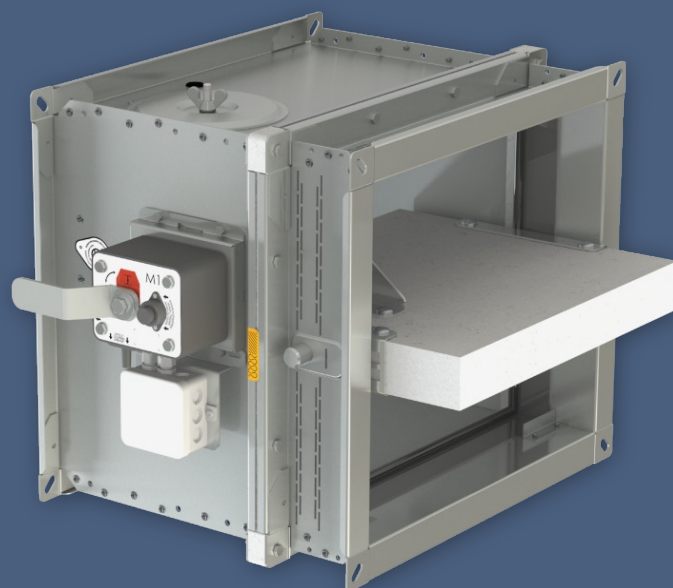
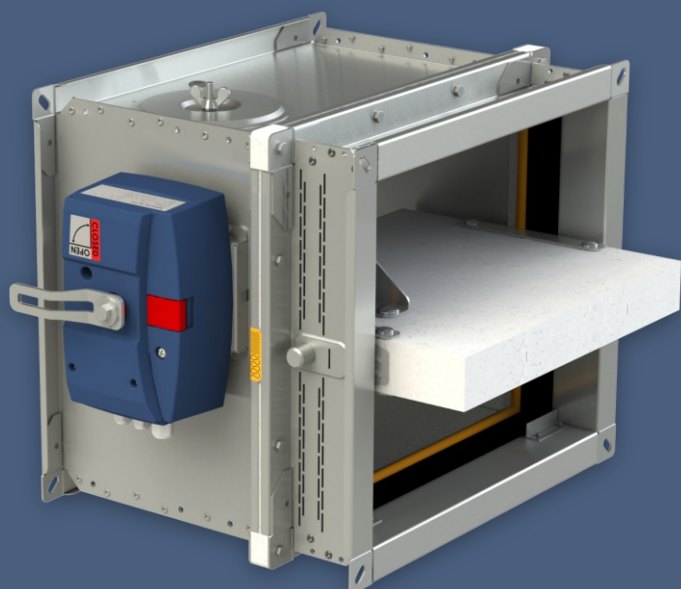


## FDMQ 120

### Clapet coupe-feu

Documentation technique

Manuel d'installation, mise en service, utilisation, maintenance



NF 61 937-1

NF 61 937-5

Ces spécifications techniques concernent une gamme de modèles de clapets coupe-feu FDMQ 120.  
Elles sont valables pour la production, la conception, la commande, la livraison, la maintenance et l'utilisation.

# TABLE DES MATIÈRES

I. INFORMATIONS GÉNÉRALES.....	3
Descriptif.....	3
II. CONCEPTION.....	4
Conception du mécanisme évolutif MODULAR.....	4
Conception du mécanisme manuel M.....	8
III. DIMENSIONS.....	10
Paramètres techniques.....	12
IV. INSTALLATION.....	18
Placement et installation.....	18
Liste des types et méthodes d'installation.....	20
Installation dans le mur massif.....	21
Installation déporté du mur massif.....	25
Installation dans le mur en plaques de plâtre.....	27
Installation déporté du mur en plaques de plâtre.....	31
Installation dans un conduit verticale.....	35
Installation dans le plafond massif.....	36
V. SYSTÈMES DE SUSPENSION.....	39
Exemple de raccordement de conduits.....	43
VI. AÉRODYNAMIQUE ET ACOUSTIQUE.....	44
Perte de charge.....	44
Acoustique.....	46
VII. MATÉRIAUX, REVÊTEMENTS.....	47
VIII. TRANSPORT, STOCKAGE ET GARANTIE.....	48
Termes logistiques.....	48
Garanties.....	48
IX. INSTALLATION, UTILISATION ET MAINTENANCE.....	49
Mécanisme MODULAR – remplacement ou ajout de modules.....	50
Mécanisme manuel M – remplacement du fusible thermique du mécanisme.....	52
Cadre de renfort, panneaux de protection.....	53
Cadre de renfort VRM-Q 120.....	53
Panneaux de protection.....	54
Mise en service et révisions.....	55
X. INFORMATIONS DE COMMANDE.....	57
Clé de commande.....	57
Pièces de rechange et modules supplémentaires.....	58
Accessoires.....	59
Étiquette de marquage.....	59

# I. INFORMATIONS GÉNÉRALES

## Descriptif

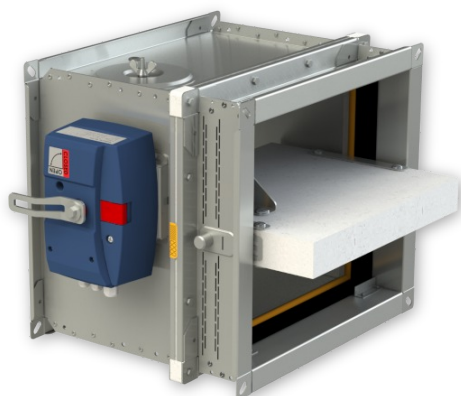
Les clapets coupe-feu sont des éléments de sécurité en cas d'incendie. Leur rôle est d'assurer la non propagation du feu et des particules en combustion dans un réseau de ventilation, en bloquant le passage de l'air, d'un compartiment coupe-feu à un autre. L'installation est située à la traversée d'une cloison ou d'un plancher de compartimentage.

Les clapets sont équipés, soit d'un mécanisme non-évolutif manuel M, soit d'un mécanisme évolutif MODULAR. Le clapet ferme automatiquement le conduit d'air à l'aide d'un ressort de fermeture (énergie intrinsèque). Le ressort de fermeture peut-être actionné en appuyant sur un bouton du mécanisme (mode test) ou en cas d'incendie, par la fonte du fusible thermique à 72°C (autocommande).

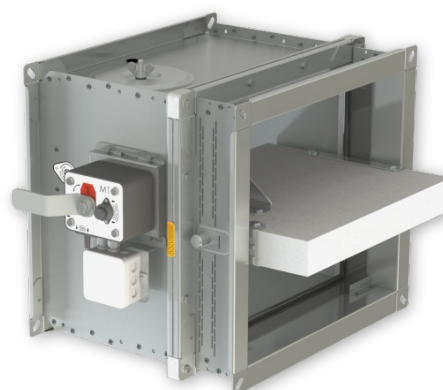
Après avoir fermé la lame, le clapet est scellé avec un joint en silicone contre la pénétration de la fumée. Sur une demande client, le clapet

peut être fourni avec un joint sans silicone. En position fermée, le clapet est également scellé avec un matériau expansif qui rend le conduit d'air étanche lors de l'augmentation de la température et rend la séparation du conduit d'air étanche.

Les clapets avec le mécanisme évolutif MODULAR peuvent être équipés, en option, de début et fin de course unipolaire ou bipolaire et/ou d'un système de commande à ventouse: L'option ventouse permet d'actionner le clapet via en mode télécommandé (24V / 48V). En supplément, il est également possible d'intégrer un moteur de réarmement en option) afin de pouvoir rétablir la position ouverte du clapet lors des tests de fonctionnement périodique sans avoir à accéder au clapet.



FDMQ 120 avec mécanisme MODULAR



FDMQ 120 avec mécanisme manuel M

### Caractéristiques du clapet

- Certifié CE selon EN 15650
- Testé conformément à la norme EN 1366-2
- Classé selon EN 13501-3+A1
- Classe de fuite externe (à travers du corps) min. C, classe de fuite interne (autour la lame) min. 2 selon EN 1751
- Cyclage classe C<sub>300</sub> selon EN 15650 (clapets avec le mécanisme MODULAR)
- Certificat de constance des performances n° 1391-CPR-XXXX/XXXX
- Certificat n° EMC-B-00936-23
- Déclaration de performance n° PM/FDMQ120/01/XX/X
- Déclaration UE de conformité (EMC, RoHs) n° PM/FDMQ120/03/XX/X
- Évaluation hygiénique des clapets coupe-feu - Rapport n° 1.6/pos/19/19b
- Conformément à NF 61 937-1 et NF 61 937-5 (les deux mécanismes: M et MODULAR)
- Efectis France Procès-verbal d'aptitude à l'emploi des mécanismes EFR-24-000158, extension 24/1
- Degré de protection du mécanisme IP 42 (MODULAR) ou IP 54 (M).

### Conditions d'utilisation

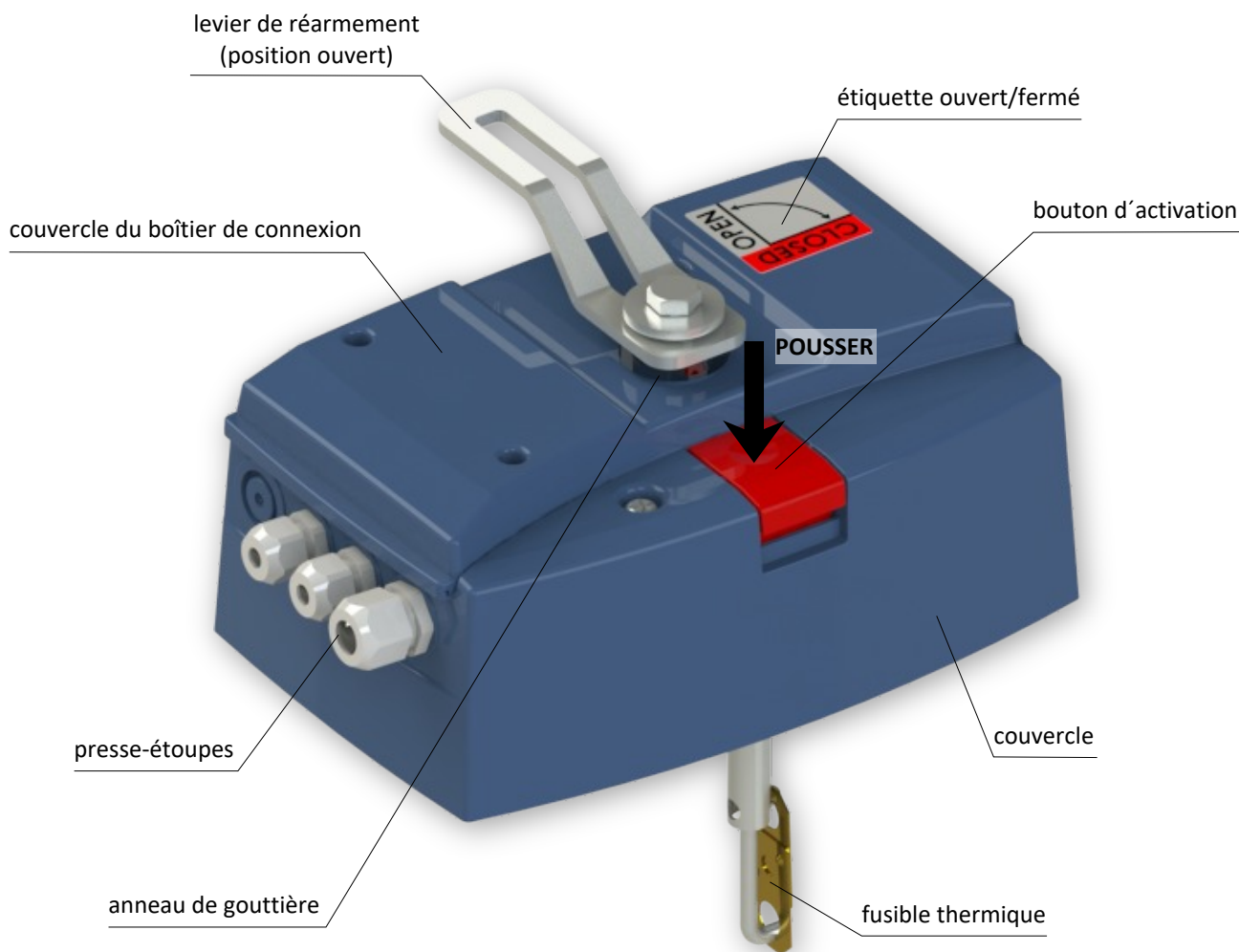
- Le bon fonctionnement du clapet est assuré dans les conditions suivantes:
  - vitesse d'air maximale 12 m/s
  - différence de pression maximale 1200 Pa
  - la répartition de la circulation de l'air dans le conduit doit être uniforme
- Les clapets peuvent être installés dans une position arbitraire sauf le mécanisme MODULAR orienté vers le bas (pour garantir IP42).
- Les clapets conviennent aux systèmes sans particules abrasives, chimiques et adhésives.
- Les clapets sont conçus pour les zones macro-climatiques à climat doux selon EN IEC 60 721-3-3 ed.2., classe 3K22. (L'environnement 3K22 est généralement un endroit protégé avec une température régulée.)
- La température sur le lieu d'installation entre -30°C et +50°C.

## II. CONCEPTION

### Conception du mécanisme évolutif MODULAR

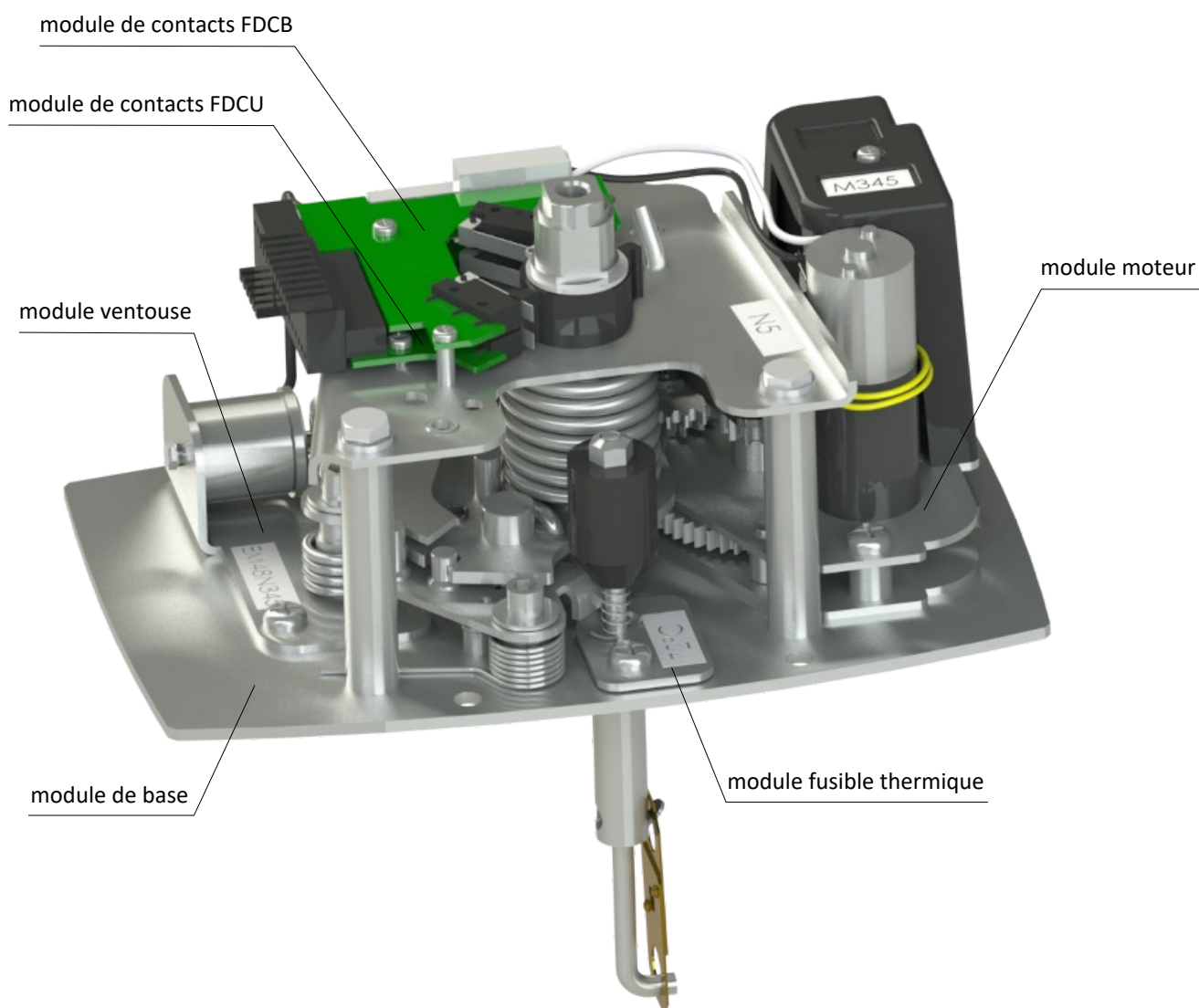
#### Informations générales

- Le mécanisme a été conçu selon les critères normatifs en vigueur et testé par des laboratoires notifiés ou agréés et fabriqué conformément à la norme harmonisée, ainsi qu'aux normes nationales françaises NF 61 937-1 et NF 61 937-5.
- Il permet de changer la position du clapet de la position d'attente OUVERTE à la position de sécurité FERMÉE et de le maintenir dans cette position avec un ressort précontraint. Le déclenchement autonome (autocommande) est toujours permise par un module fusible thermique thermomécanique. Il est également possible d'activer le clapet manuellement à l'aide d'un bouton de déclenchement. Dans le cas du mécanisme équipé d'un module ventouse, il est également possible d'activer le clapet à distance avec un signal électrique (télécommande).
- **Attention:** lors de l'activation du clapet, évitez qu'une partie du corps humain soit heurtée par le levier de réarmement.
- Le changement de position du clapet de la position FERMÉE à la position d'attente OUVERTE est toujours possible manuellement à l'aide du levier de réarmement. Dans le cas du mécanisme équipé d'un moteur de réarmement, le clapet peut également être ouvert avec celui-ci.
- **Attention:** Si le clapet a été préalablement fermé en activant le fusible thermique, le module fusible thermique doit toujours être restauré ou remplacé avant de tenter d'ouvrir le clapet.



## Modules

- Le mécanisme se compose de modules individuels; le constructeur ne propose que des configurations conformes à la fois à la norme harmonisée et aux normes nationales françaises NF 61 937-1 et NF 61 937-5. La configuration minimale se compose d'un module de base et d'un *module fusible thermique*; la configuration la plus complexe comprend également un *module de contacts FDCU* (unipolaire), un *module de contacts FDCB* (bipolaire), un *module ventouse* et un *module moteur*. L'ensemble des modules est placé sous un couvercle en plastique avec une étiquette d'identification posée sur le couvercle depuis l'extérieur. Les modules individuels (sauf le module de base) peuvent être commandés séparément en extension (évolution) ou en pièce de rechange.
- Le module de base comprend l'un des 5 ressorts N1 à N5 selon la taille du clapet. Les modules de fusibles thermiques sont respectivement dotés d'un fusible thermique de 72 °C, 104 °C ou 147 °C. Le module de contacts FDCU comprend une paire de contacts de position FERMÉ/OUVERT ainsi qu'un bornier pour connecter les contacts, le module magnétique (à ventouse) et le module moteur. Le module de contacts FDCB comprend une autre paire de contacts de position FERMÉ/OUVERT et un bornier pour les connecter. Les modules ventouses sont dotés d'un aimant permanent, d'un électro-aimant, d'une tension d'alimentation de 24 V DC ou 48 V DC, d'une version moins puissante (pour les modules de base N1 et N2) et d'une version plus puissante (pour les modules de base N3, N4 et N5). Les modules moteurs sont universels pour les tensions d'alimentation de 24 V DC et 48 V DC. Il existe néanmoins une version du module moteur moins puissante pour les modules de base N1 et N2, et une version plus puissante pour les modules de base N3 à N5.
- Lors d'une consultation ou une commande d'un clapet coupe-feu donné avec le mécanisme MODULAR, **la sélection d'un des codes de configurations du produit .F00 à .F58 donne les informations nécessaires et suffisantes pour configurer le mécanisme** (voir Clé de commande).



**Paramètres, schéma de câblage, installation électrique**

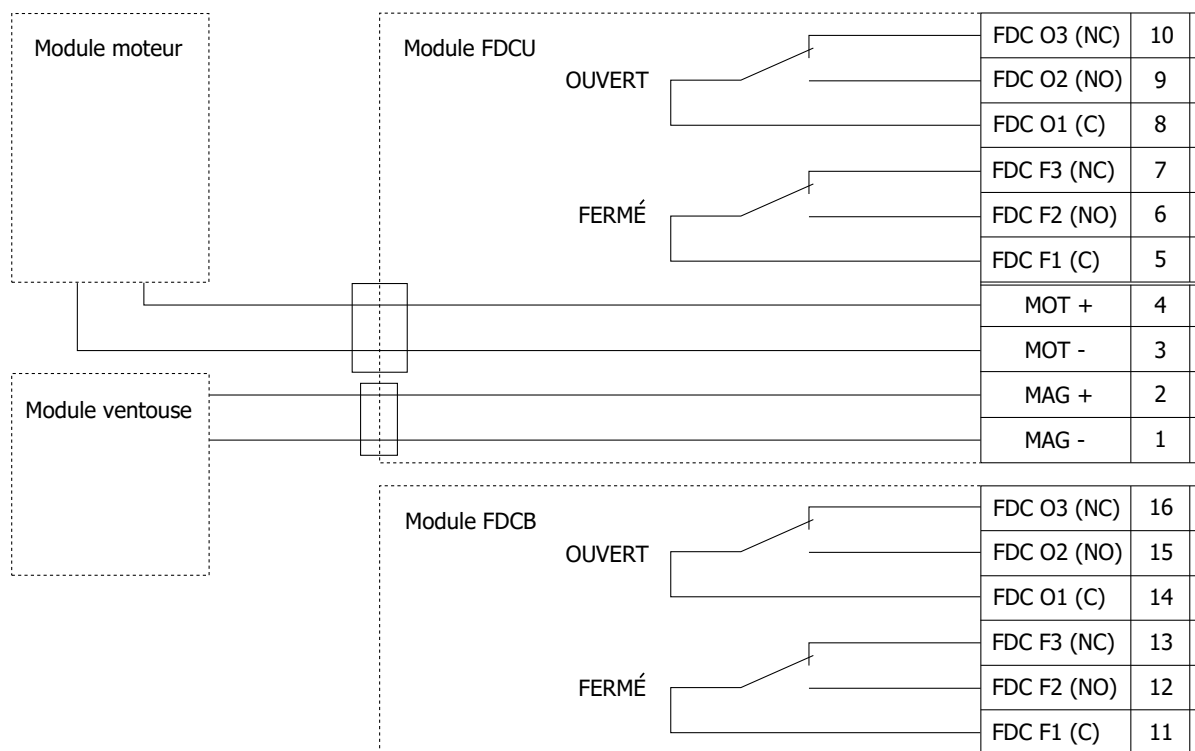
<b>L'ensemble</b>	
Degré de protection du mécanisme	IP42
Section maximale du fil de connexion - taille du bornier	1.5 mm <sup>2</sup>
Plage de température	-30 °C ... +50 °C
Longévité – cycles	≥ 300

<b>Ventouses (aimants)</b>				
Module	PM24...	PM48...	EM24...	EM48...
- pour fonctionner avec modules N1, N2	PM24N12	PM48N12	EM24N12	EM48N12
- pour fonctionner avec modules N3, N4, N5	PM24N345	PM48N345	EM24N345	EM48N345
Codes de configurations du produit	F03, F04, F11, F12, F23, F24, F31, F32, F43, F44, F51, F52	F05, F06, F13, F14, F25, F26, F33, F34, F45, F46, F53, F54	F07, F08, F15, F16, F27, F28, F35, F36, F47, F48, F55, F56	F09, F10, F17, F18, F29, F30, F37, F38, F49, F50, F57, F58
Signal de télécommande	émission de courant [aimant permanent]		interruption de courant [électro-aimant]	
Tension nominale	24 V DC	48 V DC	24 V DC	48 V DC
Plage de tension	20.4 ... 28.8 V	40.8 ... 27.6 V	20.4 ... 28.8 V	40.8 ... 57.6 V
Puissance d'entrée	3.5 W	3.5 W	1.5 W	1.5 W
Resistance électrique	173 Ohm ± 5%	695 Ohm ± 5%	404 Ohm ± 5%	1616 Ohm ± 5%
Inductance	134 mH ± 5%	550 mH ± 5%	420 mH ± 5%	1.50 mH ± 5%
Test de validation de température Test de fonctionnement continu à 20 °C	1 heure à 70 °C > 5 heures			
Conformité	NF 61.937-1, NF 61.937-5			

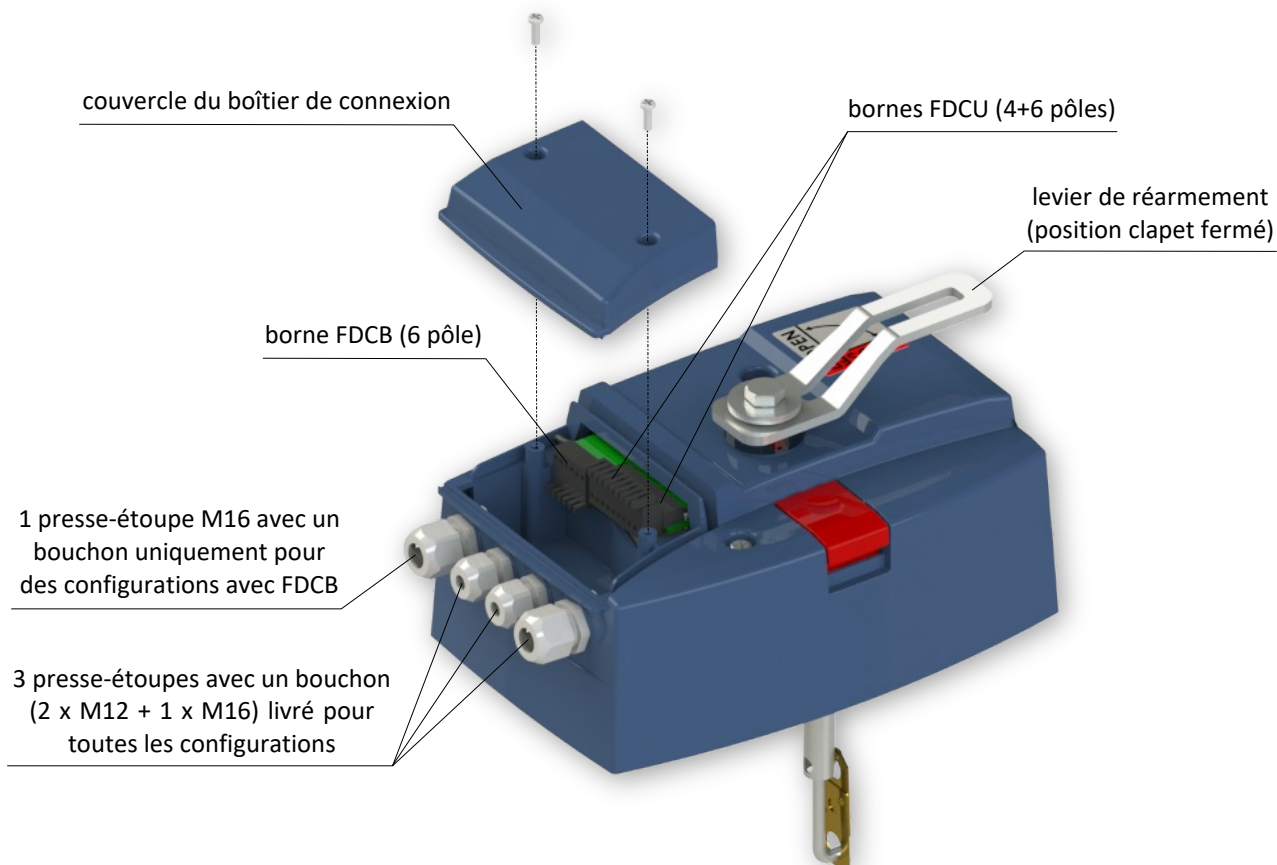
<b>Contacts de position</b>	
Modules	FDCU (unipolaire ouvert/fermée) FDCB (bipolaire ouvert/fermée)
Type; (configuration de contacts)	G905; (C-NO-NC)
Tension	≤ 60 V DC
Courant commutable	> 0.5 A
Résistance de contact	< 0.1 Ohm
Tension d'isolement contacts ouvertes	> 500 V
Puissance de coupure (DC)	> 10 W
Longévité – cycles	> 1000
Valeur nominale AC du micro-interrupteur Degré de protection du micro-interrupteur	230 V AC / 5 A IP67
Conformité	NF 61.937-1, NF 61.937-5

<b>Moteur de réarmement</b>		
Motor module	M12 (pour fonctionner avec modules N1, N2)	M345 (pour fonctionner avec modules N3, N4, N5)
Tension nominale	24 V / 48 V DC	
Plage de tension	20.4 ... 57.6 V	
Puissance d'entrée (valeur moyenne en marche) Dimensionnement	6 W 18 VA	9 W 26 VA
Durée de mise en marche recommandée	40 s	
Durée de réarmement à température ambiante	< 30 s	
Longévité – cycles	≥ 300	
Maintenance	sans maintenance	
Conformité	NF 61.937-1, NF 61.937-5	





- Le raccordement électrique du mécanisme avec un électro-aimant doit être effectué alors que le clapet est en position FERMÉ; cette position d'installation est également recommandée pour d'autres modèles.
- Pour connecter le clapet, ouvrez le couvercle du boîtier de connexion à l'aide d'un tournevis PH 2. Le schéma de câblage est affiché à l'intérieur du couvercle du boîtier de connexion. Les câbles doivent être tirés à travers les presse-étoupes, connectés aux bornes et enfin protégés contre l'arrachement en serrant les presse-étoupes. D'autres presse-étoupes que ceux livrés avec le mécanisme peuvent être utilisés certaines si leur degré de protection est au moins IP 68.
- **Attention:** Le raccordement électrique du clapet doit être effectué par une personne habilitée et qualifiée. Le clapet équipé d'un un électro-aimant ne reste pas en position OUVERT jusqu'à ce que la ventouse soit mise sous tension.

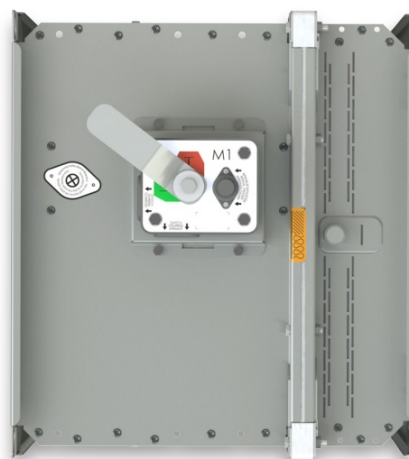


## Conception du mécanisme manuel M

- Le mécanisme manuel M est équipé d'un des cinq ressorts M1 à M5 selon la taille du clapet. Les mécanismes sont dotés d'un fusible thermique de 72 °C (par défaut), 104 °C (doit être précisé lors de la commande) ou 147 °C (doit être précisé lors de la commande).
- Pour une taille de clapet donnée, la sélection d'un des codes de configurations du produit .01, .11F, .80F donne les informations nécessaires et suffisantes pour configurer le mécanisme, en termes de force du ressort M1 à M5, de la présence et le nombre de contacts de position et de la présence d'un boîtier de connection. Fusible 72 °C sera livré par défaut.

### Configuration .01

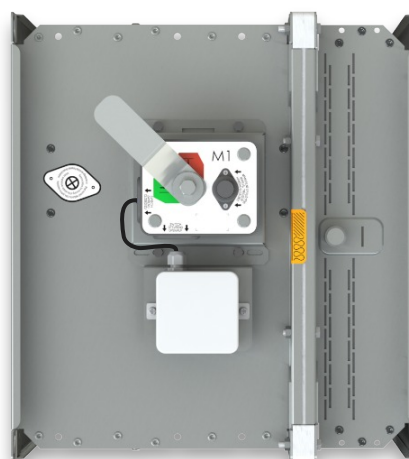
- Sans contacts de position
- Sans boîtier de connection



Configuration .01

### Configuration .11F

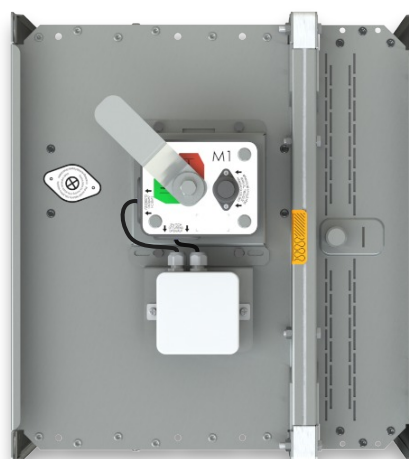
- Contacts de position FCU (unipolaires, position clapet fermé)
- Boîtier de classe de protection IP54 avec un bornier de connection à vis
- Spécification de contacts et du bornier, schéma de connection → voir page 9



Configuration .11F

### Configuration .80F

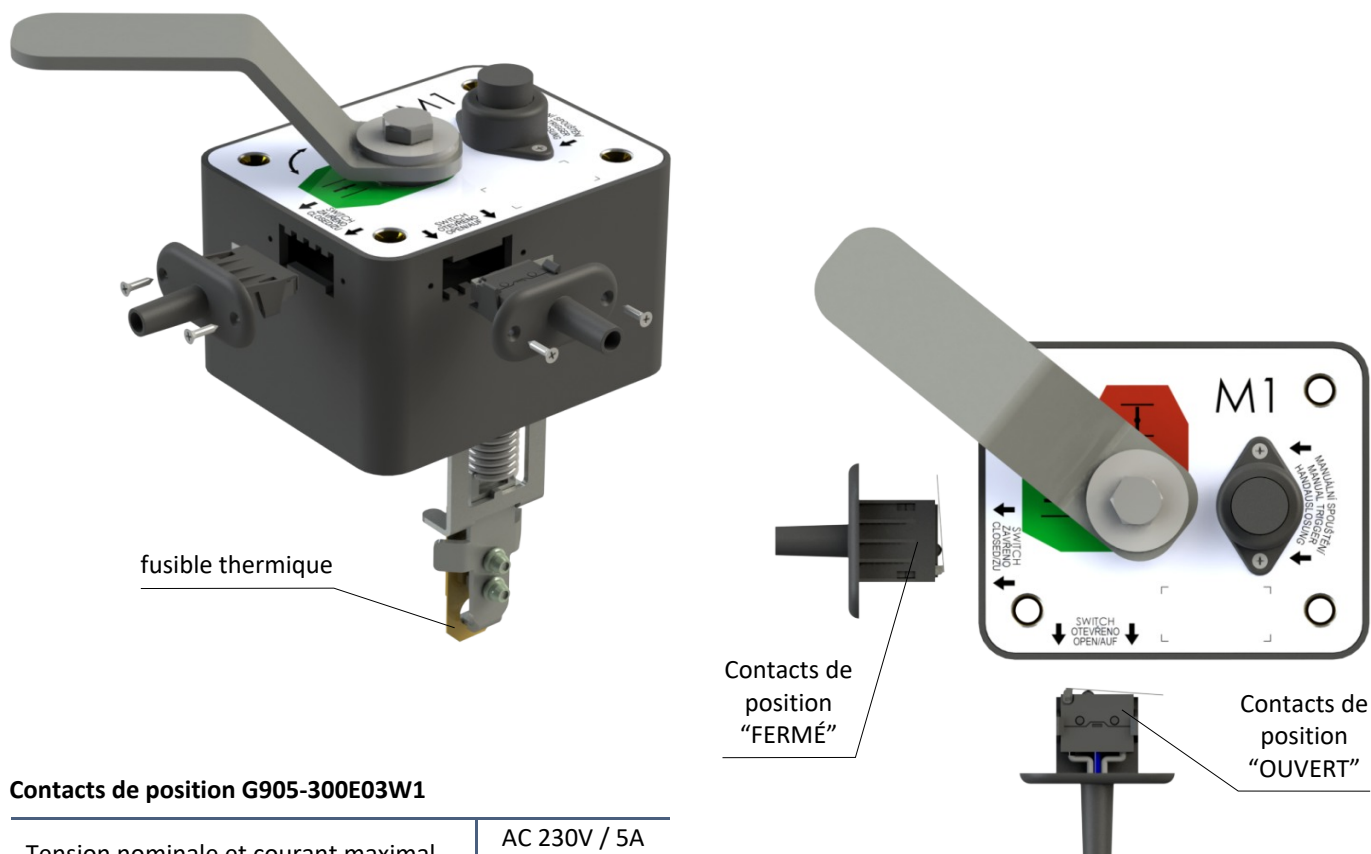
- Contacts de position FDCU (unipolaires, positions clapet fermé et clapet ouvert)
- Boîtier de classe de protection IP54 avec un bornier de connection à vis
- Spécification de contacts et du bornier, schéma de connection → voir page 9



Configuration .80F



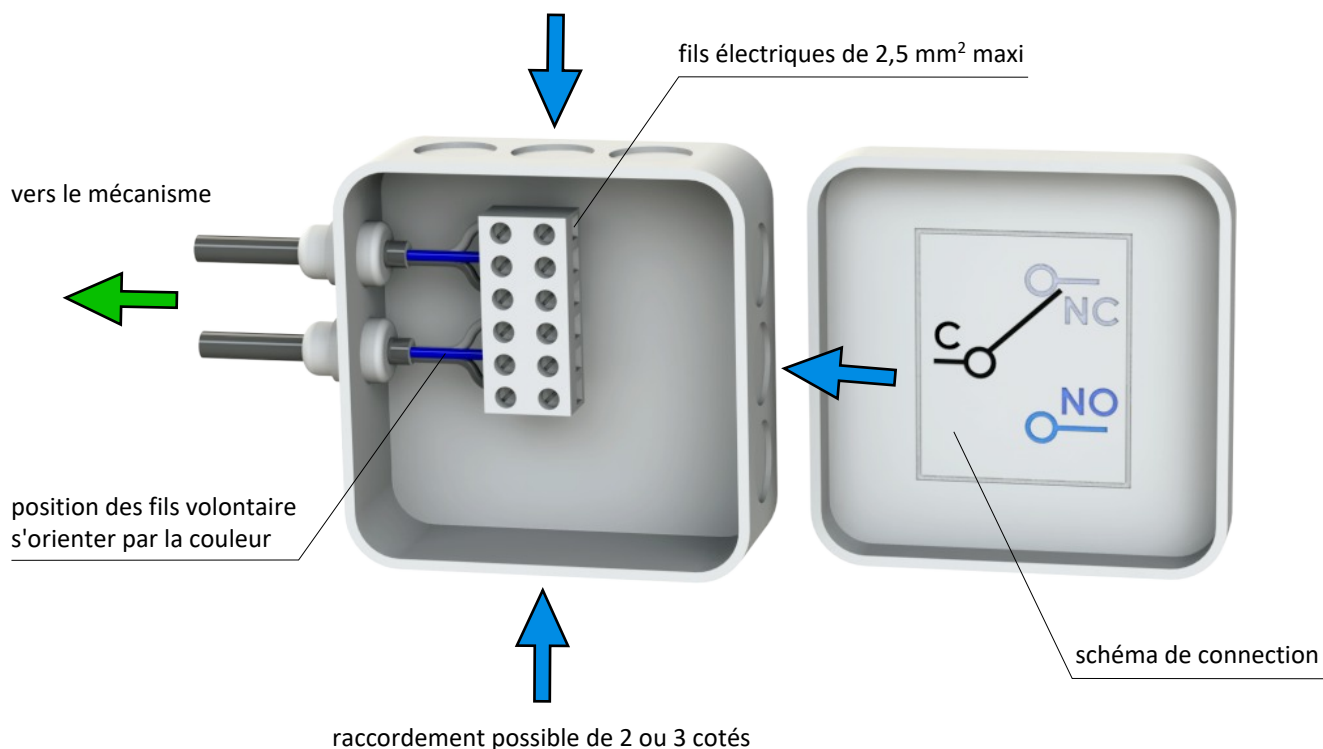
Mécanisme manuel M



Contacts de position G905-300E03W1

Tension nominale et courant maximal	AC 230V / 5A DC 60V/0.5A
Classe de protection	IP 67

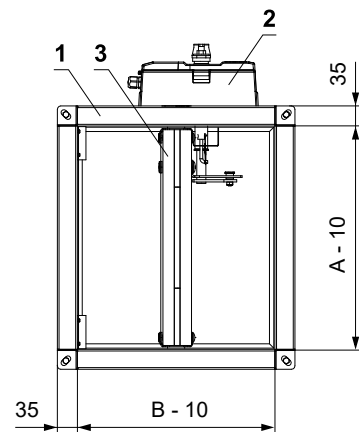
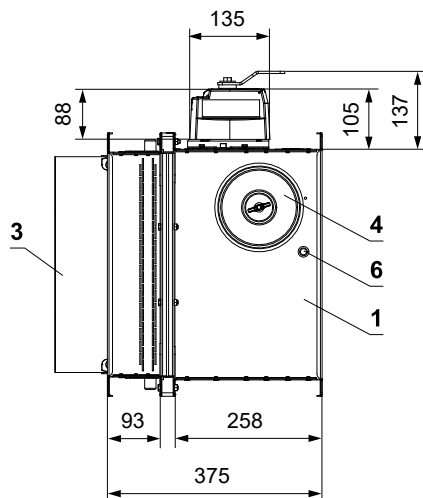
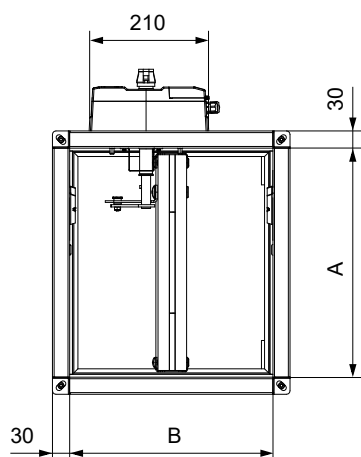
Boîtier de classe de protection IP54



**Attention:** Le raccordement électrique du clapet doit être réalisé avec des presse-étoupes de classe de protection au moins IP 42 (les presse-étoupes ne sont pas inclus dans la livraison).

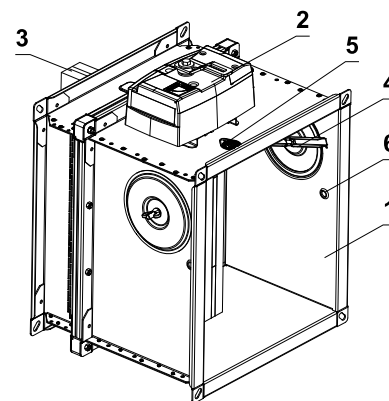
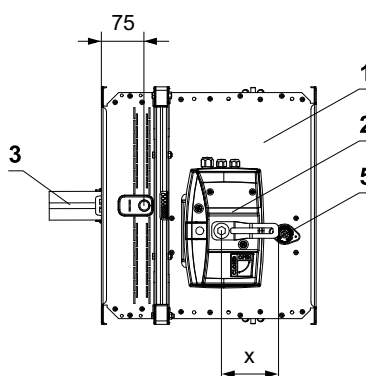
### III. DIMENSIONS

#### FDMQ 120 avec un mécanisme MODULAR

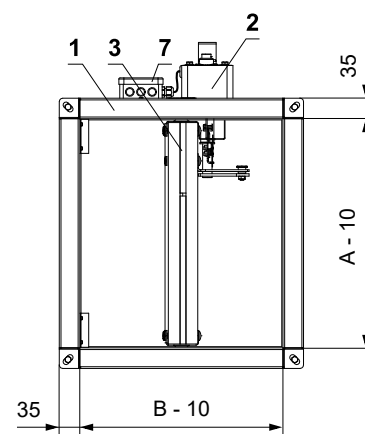
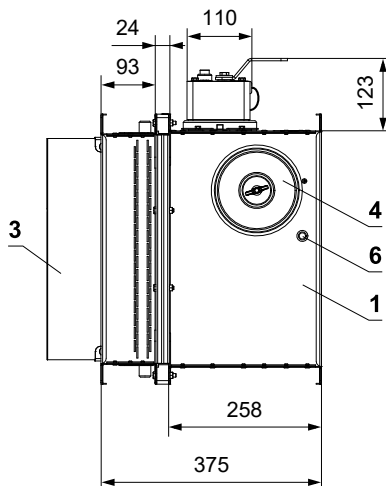
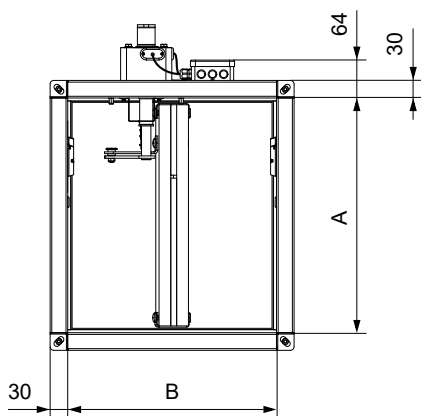


- 1 Enveloppe du clapet
- 2 Mécanisme MODULAR
- 3 Lame du clapet
- 4 Trappe de visite
- 5 Ouverture pour des capteurs
- 6 Ouverture pour une camera

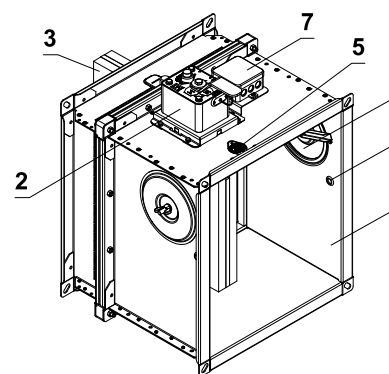
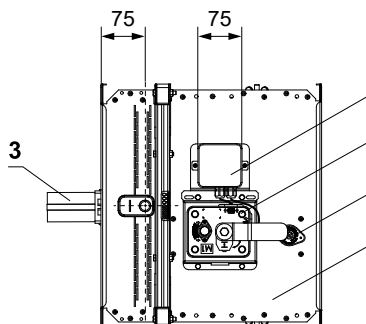
x = 100 mm pour N1, N2  
 x = 140 mm pour N3, N4  
 x = 190 mm pour N5



#### FDMQ 120 avec un mécanisme manuel M

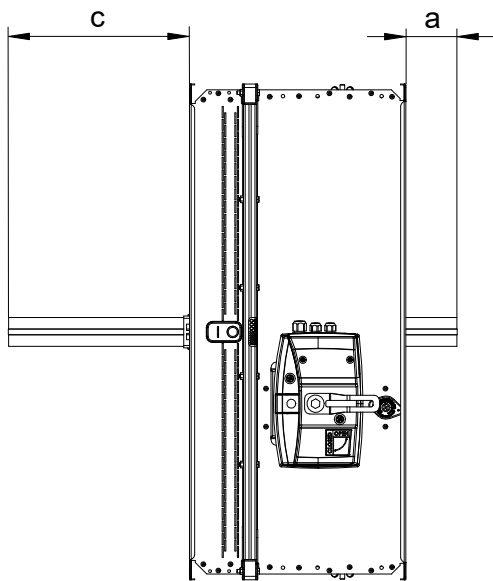


- 1 Enveloppe du clapet
- 2 Mécanisme manuel M
- 3 Lame du clapet
- 4 Trappe de visite
- 5 Ouverture pour des capteurs
- 6 Ouverture pour une camera
- 7 Boîtier de connection



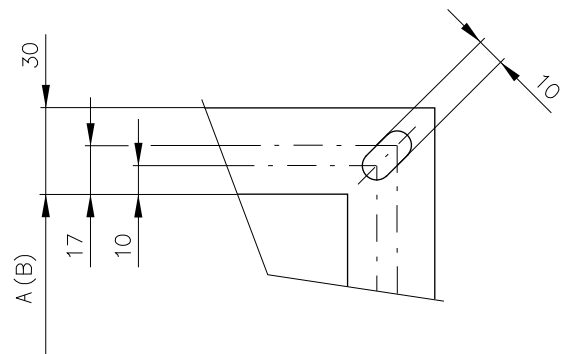
**Pénétration de la lame dans le conduit**

- Dimensions « a » et « c » → voir pages 12 à 17

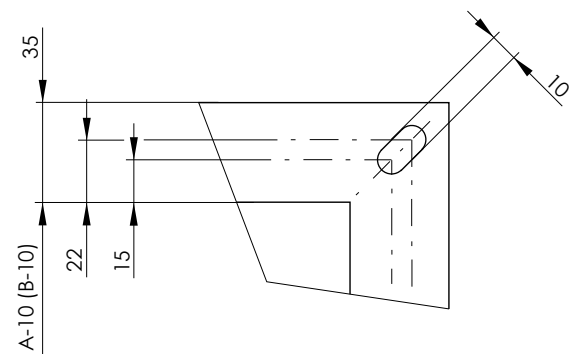


Les valeurs "a" et "c" doivent être respectées lors de la conception du conduit de raccordement.

**Bride du clapet – coté mécanisme**



**Bride du clapet – coté construction**



Paramètres techniques

A x B [mm]	Pénétration de la lamme		Poids [kg]		Surface libre Sef [m²]	Méc. MOD.	Méc. Man.	A x B [mm]	Pénétration de la lamme		Poids [kg]		Surface libre Sef [m²]	Méc. MOD.	Méc. Man.																																																																																																																																																																																																																																																																																																																																																																																																																																																																																																																															
	a [mm]	c [mm]	MOD. [kg]*	Man. [kg]					a [mm]	c [mm]	MOD. [kg]*	Man. [kg]																																																																																																																																																																																																																																																																																																																																																																																																																																																																																																																																		
150 x	150	-	-	9,0	8,3	0,0106	N1	200 x	650	3	248	20,8	20,1	0,1024	N2	M2																																																																																																																																																																																																																																																																																																																																																																																																																																																																																																																														
	180	-	13	9,5	8,8	0,0144			200	-	23	9,8	9,1	0,0169			225	-	35,5	10,4	9,7	0,0200	250	-	48	10,9	10,2	0,0231	280	-	63	11,4	10,7	0,0269	300	-	73	12,0	11,3	0,0294	315	-	80,5	12,3	11,5	0,0313	355	-	100,5	13,2	12,5	0,0363	400	-	123	14,1	13,4	0,0419	450	-	148	15,0	14,3	0,0481	500	-	173	15,9	15,2	0,0544	550	-	198	16,5	15,8	0,0606	560	-	203	16,7	16,0	0,0619	600	-	223	17,4	16,7	0,0669	630	-	238	18,0	17,3	0,0706	150	-	-	9,8	9,1	0,0132	N1	225 x	150	-	-	10,7	10,0	0,0170	N1	M1	180	-	13	10,4	9,7	0,0178	200	-	23	10,8	10,1	0,0209	225	-	36	11,4	10,7	0,0248	250	-	48	11,9	11,2	0,0287	280	-	63	12,5	11,8	0,0333	300	-	73	13,1	12,4	0,0364	315	-	80,5	13,4	12,7	0,0388	355	-	100,5	14,4	13,7	0,0450	400	-	123	15,3	14,6	0,0519	450	-	148	16,3	15,6	0,0597	500	-	173	17,3	16,6	0,0674	550	-	198	18,0	14,4	0,0752	560	-	203	18,2	17,5	0,0767	600	-	223	19,0	18,3	0,0829	630	-	238	19,6	18,9	0,0876	650	3	248	20,0	19,3	0,0907	700	28	273	20,9	20,3	0,0984	710	33	278	21,1	20,5	0,1000	750	53	298	21,9	21,3	0,1062	800	78	323	22,9	22,2	0,1139	150	-	10,2	10,4	9,5	0,0149	N1	250 x	150	-	-	11,1	10,4	0,0191	N1	M1	180	-	10,8	12,0	10,1	0,0201	200	-	11,2	11,4	10,5	0,0236	225	-	11,9	12,1	11,2	0,0280	250	-	12,4	12,6	11,7	0,0324	280	-	13	13,2	12,3	0,0376	300	-	13,6	14,0	12,9	0,0411	315	-	13,9	14,4	13,2	0,0438	355	-	15,0	15,5	14,3	0,0508	400	-	15,9	16,5	15,2	0,0586	450	-	16,9	17,6	16,2	0,0674	500	-	18	18,8	17,3	0,0761	550	-	18,7	19,6	18,0	0,0849	560	-	18,9	19,8	18,2	0,0866	600	-	19,8	20,7	19,1	0,0936	630	-	20,4	21,4	19,7	0,0989	150	-	-	10,4	9,5	0,0149	N1	280 x	150	-	-	11,7	11,0	0,0217	N1	M1	180	-	10,8	12,0	10,1	0,0201	200	-	11,2	11,4	10,5	0,0236	225	-	11,9	12,1	11,2	0,0280	250	-	12,4	12,6	11,7	0,0324	280	-	13	13,2	12,3	0,0376	300	-	13,6	14,0	12,9	0,0411	315	-	13,9	14,4	13,2	0,0438	355	-	15,0	15,5	14,3	0,0508	400	-	15,9	16,5	15,2	0,0586	450	-	16,9	17,6	16,2	0,0674	500	-	18	18,8	17,3	0,0761	550	-	18,7	19,6	18,0	0,0849	560	-	18,9	19,8	18,2	0,0866	600	-	19,8	20,7	19,1	0,0936	630	-	20,4	21,4	19,7	0,0989																																																																																				
	200	-	23	9,8	9,1	0,0169			225	-	35,5	10,4	9,7	0,0200			250	-	48	10,9	10,2	0,0231	280	-	63	11,4	10,7	0,0269	300	-	73	12,0	11,3	0,0294	315	-	80,5	12,3	11,5	0,0313	355	-	100,5	13,2	12,5	0,0363	400	-	123	14,1	13,4	0,0419	450	-	148	15,0	14,3	0,0481	500	-	173	15,9	15,2	0,0544	550	-	198	16,5	15,8	0,0606	560	-	203	16,7	16,0	0,0619	600	-	223	17,4	16,7	0,0669	630	-	238	18,0	17,3	0,0706	150	-	-	9,8	9,1	0,0132	N1	225 x	150	-	-	10,7			10,0	0,0170	N1	M1	180	-			13	10,4	9,7	0,0178	200	-	23	10,8	10,1	0,0209	225	-	36	11,4	10,7	0,0248	250	-	48	11,9	11,2	0,0287	280	-	63	12,5	11,8	0,0333	300	-	73	13,1	12,4	0,0364	315	-	80,5	13,4	12,7	0,0388	355	-	100,5	14,4	13,7	0,0450	400	-	123	15,3	14,6	0,0519	450	-	148	16,3	15,6	0,0597	500	-	173	17,3	16,6	0,0674	550	-	198	18,0	14,4	0,0752	560	-	203	18,2	17,5	0,0767	600	-	223	19,0	18,3	0,0829	630	-	238	19,6	18,9	0,0876	650	3	248	20,0	19,3	0,0907	700	28	273	20,9	20,3	0,0984	710	33	278	21,1	20,5	0,1000	750	53	298	21,9	21,3	0,1062	800	78	323	22,9	22,2	0,1139	150	-	10,2	10,4	9,5	0,0149	N1	250 x			150	-	-	11,1	10,4	0,0191			N1	M1	180	-	10,8	12,0	10,1	0,0201	200	-	11,2	11,4	10,5	0,0236	225	-	11,9	12,1	11,2	0,0280	250	-	12,4	12,6	11,7	0,0324	280	-	13	13,2	12,3	0,0376	300	-	13,6	14,0	12,9	0,0411	315	-	13,9	14,4	13,2	0,0438	355	-	15,0	15,5	14,3	0,0508	400	-	15,9	16,5	15,2	0,0586	450	-	16,9	17,6	16,2	0,0674	500	-	18	18,8	17,3	0,0761	550	-	18,7	19,6	18,0	0,0849	560	-	18,9	19,8	18,2	0,0866	600	-	19,8	20,7	19,1	0,0936	630	-	20,4	21,4	19,7	0,0989	150	-	-	10,4			9,5	0,0149	N1	280 x	150	-			-	11,7	11,0	0,0217	N1	M1	180	-	10,8	12,0	10,1	0,0201	200	-	11,2	11,4	10,5	0,0236	225	-	11,9	12,1	11,2	0,0280	250	-	12,4	12,6	11,7	0,0324	280	-	13	13,2	12,3	0,0376	300	-	13,6	14,0	12,9	0,0411	315	-	13,9	14,4	13,2	0,0438	355	-	15,0	15,5	14,3	0,0508	400	-	15,9	16,5	15,2	0,0586	450	-	16,9	17,6	16,2	0,0674	500	-	18	18,8	17,3	0,0761	550	-	18,7	19,6	18,0	0,0849	560	-	18,9	19,8	18,2	0,0866	600	-	19,8	20,7	19,1	0,0936	630	-	20,4	21,4	19,7	0,0989																																																																														
	225	-	35,5	10,4	9,7	0,0200			250	-	48	10,9	10,2	0,0231			280	-	63	11,4	10,7	0,0269	300	-	73	12,0	11,3	0,0294	315	-	80,5	12,3	11,5	0,0313	355	-	100,5	13,2	12,5	0,0363	400	-	123	14,1	13,4	0,0419	450	-	148	15,0	14,3	0,0481	500	-	173	15,9	15,2	0,0544	550	-	198	16,5	15,8	0,0606	560	-	203	16,7	16,0	0,0619	600	-	223	17,4	16,7	0,0669	630	-	238	18,0	17,3	0,0706	150	-	-	9,8	9,1	0,0132	N1	225 x	150	-	-	10,7			10,0	0,0170	N1	M1			180	-			13	10,4			9,7	0,0178	200	-	23	10,8	10,1	0,0209	225	-	36	11,4	10,7	0,0248	250	-	48	11,9	11,2	0,0287	280	-	63	12,5	11,8	0,0333	300	-	73	13,1	12,4	0,0364	315	-	80,5	13,4	12,7	0,0388	355	-	100,5	14,4	13,7	0,0450	400	-	123	15,3	14,6	0,0519	450	-	148	16,3	15,6	0,0597	500	-	173	17,3	16,6	0,0674	550	-	198	18,0	14,4	0,0752	560	-	203	18,2	17,5	0,0767	600	-	223	19,0	18,3	0,0829	630	-	238	19,6	18,9	0,0876	650	3	248	20,0	19,3	0,0907	700	28	273	20,9	20,3	0,0984	710	33	278	21,1	20,5	0,1000	750	53	298	21,9	21,3	0,1062	800	78	323	22,9	22,2	0,1139	150	-	10,2	10,4	9,5	0,0149	N1	250 x					150	-	-	11,1	10,4	0,0191					N1	M1	180	-	10,8	12,0	10,1	0,0201	200	-	11,2	11,4	10,5	0,0236	225	-	11,9	12,1	11,2	0,0280	250	-	12,4	12,6	11,7	0,0324	280	-	13	13,2	12,3	0,0376	300	-	13,6	14,0	12,9	0,0411	315	-	13,9	14,4	13,2	0,0438	355	-	15,0	15,5	14,3	0,0508	400	-	15,9	16,5	15,2	0,0586	450	-	16,9	17,6	16,2	0,0674	500	-	18	18,8	17,3	0,0761	550	-	18,7	19,6	18,0	0,0849	560	-	18,9	19,8	18,2	0,0866	600	-	19,8	20,7	19,1	0,0936	630	-	20,4	21,4	19,7	0,0989	150	-			-	10,4			9,5	0,0149			N1	280 x	150	-			-	11,7	11,0	0,0217	N1	M1	180	-	10,8	12,0	10,1	0,0201	200	-	11,2	11,4	10,5	0,0236	225	-	11,9	12,1	11,2	0,0280	250	-	12,4	12,6	11,7	0,0324	280	-	13	13,2	12,3	0,0376	300	-	13,6	14,0	12,9	0,0411	315	-	13,9	14,4	13,2	0,0438	355	-	15,0	15,5	14,3	0,0508	400	-	15,9	16,5	15,2	0,0586	450	-	16,9	17,6	16,2	0,0674	500	-	18	18,8	17,3	0,0761	550	-	18,7	19,6	18,0	0,0849	560	-	18,9	19,8	18,2	0,0866	600	-	19,8	20,7	19,1	0,0936	630	-	20,4	21,4	19,7	0,0989																																																																								
	250	-	48	10,9	10,2	0,0231			280	-	63	11,4	10,7	0,0269			300	-	73	12,0	11,3	0,0294	315	-	80,5	12,3	11,5	0,0313	355	-	100,5	13,2	12,5	0,0363	400	-	123	14,1	13,4	0,0419	450	-	148	15,0	14,3	0,0481	500	-	173	15,9	15,2	0,0544	550	-	198	16,5	15,8	0,0606	560	-	203	16,7	16,0	0,0619	600	-	223	17,4	16,7	0,0669	630	-	238	18,0	17,3	0,0706	150	-	-	9,8	9,1	0,0132	N1	225 x	150	-	-	10,7			10,0	0,0170	N1	M1			180	-					13	10,4			9,7	0,0178			200	-	23	10,8	10,1	0,0209	225	-	36	11,4	10,7	0,0248	250	-	48	11,9	11,2	0,0287	280	-	63	12,5	11,8	0,0333	300	-	73	13,1	12,4	0,0364	315	-	80,5	13,4	12,7	0,0388	355	-	100,5	14,4	13,7	0,0450	400	-	123	15,3	14,6	0,0519	450	-	148	16,3	15,6	0,0597	500	-	173	17,3	16,6	0,0674	550	-	198	18,0	14,4	0,0752	560	-	203	18,2	17,5	0,0767	600	-	223	19,0	18,3	0,0829	630	-	238	19,6	18,9	0,0876	650	3	248	20,0	19,3	0,0907	700	28	273	20,9	20,3	0,0984	710	33	278	21,1	20,5	0,1000	750	53	298	21,9	21,3	0,1062	800	78	323	22,9	22,2	0,1139	150	-	10,2	10,4	9,5	0,0149	N1	250 x							150	-	-	11,1	10,4	0,0191							N1	M1	180	-	10,8	12,0	10,1	0,0201	200	-	11,2	11,4	10,5	0,0236	225	-	11,9	12,1	11,2	0,0280	250	-	12,4	12,6	11,7	0,0324	280	-	13	13,2	12,3	0,0376	300	-	13,6	14,0	12,9	0,0411	315	-	13,9	14,4	13,2	0,0438	355	-	15,0	15,5	14,3	0,0508	400	-	15,9	16,5	15,2	0,0586	450	-	16,9	17,6	16,2	0,0674	500	-	18	18,8	17,3	0,0761	550	-	18,7	19,6	18,0	0,0849	560	-	18,9	19,8	18,2	0,0866	600	-	19,8	20,7	19,1	0,0936	630	-	20,4	21,4	19,7	0,0989			150	-			-	10,4					9,5	0,0149			N1	280 x	150	-			-	11,7	11,0	0,0217	N1	M1	180	-	10,8	12,0	10,1	0,0201	200	-	11,2	11,4	10,5	0,0236	225	-	11,9	12,1	11,2	0,0280	250	-	12,4	12,6	11,7	0,0324	280	-	13	13,2	12,3	0,0376	300	-	13,6	14,0	12,9	0,0411	315	-	13,9	14,4	13,2	0,0438	355	-	15,0	15,5	14,3	0,0508	400	-	15,9	16,5	15,2	0,0586	450	-	16,9	17,6	16,2	0,0674	500	-	18	18,8	17,3	0,0761	550	-	18,7	19,6	18,0	0,0849	560	-	18,9	19,8	18,2	0,0866	600	-	19,8	20,7	19,1	0,0936	630	-	20,4	21,4	19,7	0,0989																																																																		
	280	-	63	11,4	10,7	0,0269			300	-	73	12,0	11,3	0,0294			315	-	80,5	12,3	11,5	0,0313	355	-	100,5	13,2	12,5	0,0363	400	-	123	14,1	13,4	0,0419	450	-	148	15,0	14,3	0,0481	500	-	173	15,9	15,2	0,0544	550	-	198	16,5	15,8	0,0606	560	-	203	16,7	16,0	0,0619	600	-	223	17,4	16,7	0,0669	630	-	238	18,0	17,3	0,0706	150	-	-	9,8	9,1	0,0132	N1	225 x	150	-	-	10,7			10,0	0,0170	N1	M1			180	-					13	10,4					9,7	0,0178			200	-			23	10,8	10,1	0,0209	225	-	36	11,4	10,7	0,0248	250	-	48	11,9	11,2	0,0287	280	-	63	12,5	11,8	0,0333	300	-	73	13,1	12,4	0,0364	315	-	80,5	13,4	12,7	0,0388	355	-	100,5	14,4	13,7	0,0450	400	-	123	15,3	14,6	0,0519	450	-	148	16,3	15,6	0,0597	500	-	173	17,3	16,6	0,0674	550	-	198	18,0	14,4	0,0752	560	-	203	18,2	17,5	0,0767	600	-	223	19,0	18,3	0,0829	630	-	238	19,6	18,9	0,0876	650	3	248	20,0	19,3	0,0907	700	28	273	20,9	20,3	0,0984	710	33	278	21,1	20,5	0,1000	750	53	298	21,9	21,3	0,1062	800	78	323	22,9	22,2	0,1139	150	-	10,2	10,4	9,5	0,0149	N1	250 x									150	-	-	11,1	10,4	0,0191									N1	M1	180	-	10,8	12,0	10,1	0,0201	200	-	11,2	11,4	10,5	0,0236	225	-	11,9	12,1	11,2	0,0280	250	-	12,4	12,6	11,7	0,0324	280	-	13	13,2	12,3	0,0376	300	-	13,6	14,0	12,9	0,0411	315	-	13,9	14,4	13,2	0,0438	355	-	15,0	15,5	14,3	0,0508	400	-	15,9	16,5	15,2	0,0586	450	-	16,9	17,6	16,2	0,0674	500	-	18	18,8	17,3	0,0761	550	-	18,7	19,6	18,0	0,0849	560	-	18,9	19,8	18,2	0,0866	600	-	19,8	20,7	19,1	0,0936	630	-	20,4	21,4			19,7	0,0989			150	-					-	10,4					9,5	0,0149			N1	280 x	150	-			-	11,7	11,0	0,0217	N1	M1	180	-	10,8	12,0	10,1	0,0201	200	-	11,2	11,4	10,5	0,0236	225	-	11,9	12,1	11,2	0,0280	250	-	12,4	12,6	11,7	0,0324	280	-	13	13,2	12,3	0,0376	300	-	13,6	14,0	12,9	0,0411	315	-	13,9	14,4	13,2	0,0438	355	-	15,0	15,5	14,3	0,0508	400	-	15,9	16,5	15,2	0,0586	450	-	16,9	17,6	16,2	0,0674	500	-	18	18,8	17,3	0,0761	550	-	18,7	19,6	18,0	0,0849	560	-	18,9	19,8	18,2	0,0866	600	-	19,8	20,7	19,1	0,0936	630	-	20,4	21,4	19,7	0,0989																																																												
	300	-	73	12,0	11,3	0,0294			315	-	80,5	12,3	11,5	0,0313			355	-	100,5	13,2	12,5	0,0363	400	-	123	14,1	13,4	0,0419	450	-	148	15,0	14,3	0,0481	500	-	173	15,9	15,2	0,0544	550	-	198	16,5	15,8	0,0606	560	-	203	16,7	16,0	0,0619	600	-	223	17,4	16,7	0,0669	630	-	238	18,0	17,3	0,0706	150	-	-	9,8	9,1	0,0132	N1	225 x	150	-	-	10,7			10,0	0,0170	N1	M1			180	-					13	10,4					9,7	0,0178					200	-			23	10,8			10,1	0,0209	225	-	36	11,4	10,7	0,0248	250	-	48	11,9	11,2	0,0287	280	-	63	12,5	11,8	0,0333	300	-	73	13,1	12,4	0,0364	315	-	80,5	13,4	12,7	0,0388	355	-	100,5	14,4	13,7	0,0450	400	-	123	15,3	14,6	0,0519	450	-	148	16,3	15,6	0,0597	500	-	173	17,3	16,6	0,0674	550	-	198	18,0	14,4	0,0752	560	-	203	18,2	17,5	0,0767	600	-	223	19,0	18,3	0,0829	630	-	238	19,6	18,9	0,0876	650	3	248	20,0	19,3	0,0907	700	28	273	20,9	20,3	0,0984	710	33	278	21,1	20,5	0,1000	750	53	298	21,9	21,3	0,1062	800	78	323	22,9	22,2	0,1139	150	-	10,2	10,4	9,5	0,0149	N1	250 x											150	-	-	11,1	10,4	0,0191											N1	M1	180	-	10,8	12,0	10,1	0,0201	200	-	11,2	11,4	10,5	0,0236	225	-	11,9	12,1	11,2	0,0280	250	-	12,4	12,6	11,7	0,0324	280	-	13	13,2	12,3	0,0376	300	-	13,6	14,0	12,9	0,0411	315	-	13,9	14,4	13,2	0,0438	355	-	15,0	15,5	14,3	0,0508	400	-	15,9	16,5	15,2	0,0586	450	-	16,9	17,6	16,2	0,0674	500	-	18	18,8	17,3	0,0761	550	-	18,7	19,6	18,0	0,0849	560	-	18,9	19,8	18,2	0,0866	600	-	19,8	20,7	19,1	0,0936	630	-			20,4	21,4			19,7	0,0989					150	-					-	10,4					9,5	0,0149			N1	280 x	150	-			-	11,7	11,0	0,0217	N1	M1	180	-	10,8	12,0	10,1	0,0201	200	-	11,2	11,4	10,5	0,0236	225	-	11,9	12,1	11,2	0,0280	250	-	12,4	12,6	11,7	0,0324	280	-	13	13,2	12,3	0,0376	300	-	13,6	14,0	12,9	0,0411	315	-	13,9	14,4	13,2	0,0438	355	-	15,0	15,5	14,3	0,0508	400	-	15,9	16,5	15,2	0,0586	450	-	16,9	17,6	16,2	0,0674	500	-	18	18,8	17,3	0,0761	550	-	18,7	19,6	18,0	0,0849	560	-	18,9	19,8	18,2	0,0866	600	-	19,8	20,7	19,1	0,0936	630	-	20,4	21,4	19,7	0,0989																																																						
	315	-	80,5	12,3	11,5	0,0313			355	-	100,5	13,2	12,5	0,0363			400	-	123	14,1	13,4	0,0419	450	-	148	15,0	14,3	0,0481	500	-	173	15,9	15,2	0,0544	550	-	198	16,5	15,8	0,0606	560	-	203	16,7	16,0	0,0619	600	-	223	17,4	16,7	0,0669	630	-	238	18,0	17,3	0,0706	150	-	-	9,8	9,1	0,0132	N1	225 x	150	-	-	10,7			10,0	0,0170	N1	M1			180	-					13	10,4					9,7	0,0178					200	-					23	10,8			10,1	0,0209			225	-	36	11,4	10,7	0,0248	250	-	48	11,9	11,2	0,0287	280	-	63	12,5	11,8	0,0333	300	-	73	13,1	12,4	0,0364	315	-	80,5	13,4	12,7	0,0388	355	-	100,5	14,4	13,7	0,0450	400	-	123	15,3	14,6	0,0519	450	-	148	16,3	15,6	0,0597	500	-	173	17,3	16,6	0,0674	550	-	198	18,0	14,4	0,0752	560	-	203	18,2	17,5	0,0767	600	-	223	19,0	18,3	0,0829	630	-	238	19,6	18,9	0,0876	650	3	248	20,0	19,3	0,0907	700	28	273	20,9	20,3	0,0984	710	33	278	21,1	20,5	0,1000	750	53	298	21,9	21,3	0,1062	800	78	323	22,9	22,2	0,1139	150	-	10,2	10,4	9,5	0,0149	N1	250 x													150	-	-	11,1	10,4	0,0191													N1	M1	180	-	10,8	12,0	10,1	0,0201	200	-	11,2	11,4	10,5	0,0236	225	-	11,9	12,1	11,2	0,0280	250	-	12,4	12,6	11,7	0,0324	280	-	13	13,2	12,3	0,0376	300	-	13,6	14,0	12,9	0,0411	315	-	13,9	14,4	13,2	0,0438	355	-	15,0	15,5	14,3	0,0508	400	-	15,9	16,5	15,2	0,0586	450	-	16,9	17,6	16,2	0,0674	500	-	18	18,8	17,3	0,0761	550	-	18,7	19,6	18,0	0,0849	560	-	18,9	19,8	18,2	0,0866	600	-	19,8	20,7	19,1	0,0936			630	-			20,4	21,4					19,7	0,0989					150	-					-	10,4					9,5	0,0149			N1	280 x	150	-			-	11,7	11,0	0,0217	N1	M1	180	-	10,8	12,0	10,1	0,0201	200	-	11,2	11,4	10,5	0,0236	225	-	11,9	12,1	11,2	0,0280	250	-	12,4	12,6	11,7	0,0324	280	-	13	13,2	12,3	0,0376	300	-	13,6	14,0	12,9	0,0411	315	-	13,9	14,4	13,2	0,0438	355	-	15,0	15,5	14,3	0,0508	400	-	15,9	16,5	15,2	0,0586	450	-	16,9	17,6	16,2	0,0674	500	-	18	18,8	17,3	0,0761	550	-	18,7	19,6	18,0	0,0849	560	-	18,9	19,8	18,2	0,0866	600	-	19,8	20,7	19,1	0,0936	630	-	20,4	21,4	19,7	0,0989																																																
	355	-	100,5	13,2	12,5	0,0363			400	-	123	14,1	13,4	0,0419			450	-	148	15,0	14,3	0,0481	500	-	173	15,9	15,2	0,0544	550	-	198	16,5	15,8	0,0606	560	-	203	16,7	16,0	0,0619	600	-	223	17,4	16,7	0,0669	630	-	238	18,0	17,3	0,0706	150	-	-	9,8	9,1	0,0132	N1	225 x	150	-	-	10,7			10,0	0,0170	N1	M1			180	-					13	10,4					9,7	0,0178					200	-					23	10,8					10,1	0,0209			225	-			36	11,4	10,7	0,0248	250	-	48	11,9	11,2	0,0287	280	-	63	12,5	11,8	0,0333	300	-	73	13,1	12,4	0,0364	315	-	80,5	13,4	12,7	0,0388	355	-	100,5	14,4	13,7	0,0450	400	-	123	15,3	14,6	0,0519	450	-	148	16,3	15,6	0,0597	500	-	173	17,3	16,6	0,0674	550	-	198	18,0	14,4	0,0752	560	-	203	18,2	17,5	0,0767	600	-	223	19,0	18,3	0,0829	630	-	238	19,6	18,9	0,0876	650	3	248	20,0	19,3	0,0907	700	28	273	20,9	20,3	0,0984	710	33	278	21,1	20,5	0,1000	750	53	298	21,9	21,3	0,1062	800	78	323	22,9	22,2	0,1139	150	-	10,2	10,4	9,5	0,0149	N1	250 x															150	-	-	11,1	10,4	0,0191															N1	M1	180	-	10,8	12,0	10,1	0,0201	200	-	11,2	11,4	10,5	0,0236	225	-	11,9	12,1	11,2	0,0280	250	-	12,4	12,6	11,7	0,0324	280	-	13	13,2	12,3	0,0376	300	-	13,6	14,0	12,9	0,0411	315	-	13,9	14,4	13,2	0,0438	355	-	15,0	15,5	14,3	0,0508	400	-	15,9	16,5	15,2	0,0586	450	-	16,9	17,6	16,2	0,0674	500	-	18	18,8	17,3	0,0761	550	-	18,7	19,6	18,0	0,0849	560	-	18,9	19,8	18,2	0,0866	600	-	19,8	20,7			19,1	0,0936			630	-					20,4	21,4					19,7	0,0989					150	-					-	10,4					9,5	0,0149			N1	280 x	150	-			-	11,7	11,0	0,0217	N1	M1	180	-	10,8	12,0	10,1	0,0201	200	-	11,2	11,4	10,5	0,0236	225	-	11,9	12,1	11,2	0,0280	250	-	12,4	12,6	11,7	0,0324	280	-	13	13,2	12,3	0,0376	300	-	13,6	14,0	12,9	0,0411	315	-	13,9	14,4	13,2	0,0438	355	-	15,0	15,5	14,3	0,0508	400	-	15,9	16,5	15,2	0,0586	450	-	16,9	17,6	16,2	0,0674	500	-	18	18,8	17,3	0,0761	550	-	18,7	19,6	18,0	0,0849	560	-	18,9	19,8	18,2	0,0866	600	-	19,8	20,7	19,1	0,0936	630	-	20,4	21,4	19,7	0,0989																																										
	400	-	123	14,1	13,4	0,0419			450	-	148	15,0	14,3	0,0481			500	-	173	15,9	15,2	0,0544	550	-	198	16,5	15,8	0,0606	560	-	203	16,7	16,0	0,0619	600	-	223	17,4	16,7	0,0669	630	-	238	18,0	17,3	0,0706	150	-	-	9,8	9,1	0,0132	N1	225 x	150	-	-	10,7			10,0	0,0170	N1	M1			180	-					13	10,4					9,7	0,0178					200	-					23	10,8					10,1	0,0209					225	-			36	11,4			10,7	0,0248	250	-	48	11,9	11,2	0,0287	280	-	63	12,5	11,8	0,0333	300	-	73	13,1	12,4	0,0364	315	-	80,5	13,4	12,7	0,0388	355	-	100,5	14,4	13,7	0,0450	400	-	123	15,3	14,6	0,0519	450	-	148	16,3	15,6	0,0597	500	-	173	17,3	16,6	0,0674	550	-	198	18,0	14,4	0,0752	560	-	203	18,2	17,5	0,0767	600	-	223	19,0	18,3	0,0829	630	-	238	19,6	18,9	0,0876	650	3	248	20,0	19,3	0,0907	700	28	273	20,9	20,3	0,0984	710	33	278	21,1	20,5	0,1000	750	53	298	21,9	21,3	0,1062	800	78	323	22,9	22,2	0,1139	150	-	10,2	10,4	9,5	0,0149	N1	250 x																	150	-	-	11,1	10,4	0,0191																	N1	M1	180	-	10,8	12,0	10,1	0,0201	200	-	11,2	11,4	10,5	0,0236	225	-	11,9	12,1	11,2	0,0280	250	-	12,4	12,6	11,7	0,0324	280	-	13	13,2	12,3	0,0376	300	-	13,6	14,0	12,9	0,0411	315	-	13,9	14,4	13,2	0,0438	355	-	15,0	15,5	14,3	0,0508	400	-	15,9	16,5	15,2	0,0586	450	-	16,9	17,6	16,2	0,0674	500	-	18	18,8	17,3	0,0761	550	-	18,7	19,6	18,0	0,0849	560	-	18,9	19,8	18,2	0,0866	600	-			19,8	20,7			19,1	0,0936					630	-					20,4	21,4					19,7	0,0989					150	-					-	10,4					9,5	0,0149			N1	280 x	150	-			-	11,7	11,0	0,0217	N1	M1	180	-	10,8	12,0	10,1	0,0201	200	-	11,2	11,4	10,5	0,0236	225	-	11,9	12,1	11,2	0,0280	250	-	12,4	12,6	11,7	0,0324	280	-	13	13,2	12,3	0,0376	300	-	13,6	14,0	12,9	0,0411	315	-	13,9	14,4	13,2	0,0438	355	-	15,0	15,5	14,3	0,0508	400	-	15,9	16,5	15,2	0,0586	450	-	16,9	17,6	16,2	0,0674	500	-	18	18,8	17,3	0,0761	550	-	18,7	19,6	18,0	0,0849	560	-	18,9	19,8	18,2	0,0866	600	-	19,8	20,7	19,1	0,0936	630	-	20,4	21,4	19,7	0,0989																																				
	450	-	148	15,0	14,3	0,0481			500	-	173	15,9	15,2	0,0544			550	-	198	16,5	15,8	0,0606	560	-	203	16,7	16,0	0,0619	600	-	223	17,4	16,7	0,0669	630	-	238	18,0	17,3	0,0706	150	-	-	9,8	9,1	0,0132	N1	225 x	150	-	-	10,7			10,0	0,0170	N1	M1			180	-					13	10,4					9,7	0,0178					200	-					23	10,8					10,1	0,0209					225	-					36	11,4			10,7	0,0248			250	-	48	11,9	11,2	0,0287	280	-	63	12,5	11,8	0,0333	300	-	73	13,1	12,4	0,0364	315	-	80,5	13,4	12,7	0,0388	355	-	100,5	14,4	13,7	0,0450	400	-	123	15,3	14,6	0,0519	450	-	148	16,3	15,6	0,0597	500	-	173	17,3	16,6	0,0674	550	-	198	18,0	14,4	0,0752	560	-	203	18,2	17,5	0,0767	600	-	223	19,0	18,3	0,0829	630	-	238	19,6	18,9	0,0876	650	3	248	20,0	19,3	0,0907	700	28	273	20,9	20,3	0,0984	710	33	278	21,1	20,5	0,1000	750	53	298	21,9	21,3	0,1062	800	78	323	22,9	22,2	0,1139	150	-	10,2	10,4	9,5	0,0149	N1	250 x																			150	-	-	11,1	10,4	0,0191																			N1	M1	180	-	10,8	12,0	10,1	0,0201	200	-	11,2	11,4	10,5	0,0236	225	-	11,9	12,1	11,2	0,0280	250	-	12,4	12,6	11,7	0,0324	280	-	13	13,2	12,3	0,0376	300	-	13,6	14,0	12,9	0,0411	315	-	13,9	14,4	13,2	0,0438	355	-	15,0	15,5	14,3	0,0508	400	-	15,9	16,5	15,2	0,0586	450	-	16,9	17,6	16,2	0,0674	500	-	18	18,8	17,3	0,0761	550	-	18,7	19,6	18,0	0,0849	560	-	18,9	19,8	18,2	0,0866			600	-			19,8	20,7					19,1	0,0936					630	-					20,4	21,4					19,7	0,0989					150	-					-	10,4					9,5	0,0149			N1	280 x	150	-			-	11,7	11,0	0,0217	N1	M1	180	-	10,8	12,0	10,1	0,0201	200	-	11,2	11,4	10,5	0,0236	225	-	11,9	12,1	11,2	0,0280	250	-	12,4	12,6	11,7	0,0324	280	-	13	13,2	12,3	0,0376	300	-	13,6	14,0	12,9	0,0411	315	-	13,9	14,4	13,2	0,0438	355	-	15,0	15,5	14,3	0,0508	400	-	15,9	16,5	15,2	0,0586	450	-	16,9	17,6	16,2	0,0674	500	-	18	18,8	17,3	0,0761	550	-	18,7	19,6	18,0	0,0849	560	-	18,9	19,8	18,2	0,0866	600	-	19,8	20,7	19,1	0,0936	630	-	20,4	21,4	19,7	0,0989																														
	500	-	173	15,9	15,2	0,0544			550	-	198	16,5	15,8	0,0606			560	-	203	16,7	16,0	0,0619	600	-	223	17,4	16,7	0,0669	630	-	238	18,0	17,3	0,0706	150	-	-	9,8	9,1	0,0132	N1	225 x	150	-	-	10,7			10,0	0,0170	N1	M1			180	-					13	10,4					9,7	0,0178					200	-					23	10,8					10,1	0,0209					225	-					36	11,4					10,7	0,0248			250	-			48	11,9	11,2	0,0287	280	-	63	12,5	11,8	0,0333	300	-	73	13,1	12,4	0,0364	315	-	80,5	13,4	12,7	0,0388	355	-	100,5	14,4	13,7	0,0450	400	-	123	15,3	14,6	0,0519	450	-	148	16,3	15,6	0,0597	500	-	173	17,3	16,6	0,0674	550	-	198	18,0	14,4	0,0752	560	-	203	18,2	17,5	0,0767	600	-	223	19,0	18,3	0,0829	630	-	238	19,6	18,9	0,0876	650	3	248	20,0	19,3	0,0907	700	28	273	20,9	20,3	0,0984	710	33	278	21,1	20,5	0,1000	750	53	298	21,9	21,3	0,1062	800	78	323	22,9	22,2	0,1139	150	-	10,2	10,4	9,5	0,0149	N1	250 x																					150	-	-	11,1	10,4	0,0191																					N1	M1	180	-	10,8	12,0	10,1	0,0201	200	-	11,2	11,4	10,5	0,0236	225	-	11,9	12,1	11,2	0,0280	250	-	12,4	12,6	11,7	0,0324	280	-	13	13,2	12,3	0,0376	300	-	13,6	14,0	12,9	0,0411	315	-	13,9	14,4	13,2	0,0438	355	-	15,0	15,5	14,3	0,0508	400	-	15,9	16,5	15,2	0,0586	450	-	16,9	17,6	16,2	0,0674	500	-	18	18,8	17,3	0,0761	550	-	18,7	19,6	18,0	0,0849	560	-	18,9	19,8			18,2	0,0866			600	-					19,8	20,7					19,1	0,0936					630	-					20,4	21,4					19,7	0,0989					150	-					-	10,4					9,5	0,0149			N1	280 x	150	-			-	11,7	11,0	0,0217	N1	M1	180	-	10,8	12,0	10,1	0,0201	200	-	11,2	11,4	10,5	0,0236	225	-	11,9	12,1	11,2	0,0280	250	-	12,4	12,6	11,7	0,0324	280	-	13	13,2	12,3	0,0376	300	-	13,6	14,0	12,9	0,0411	315	-	13,9	14,4	13,2	0,0438	355	-	15,0	15,5	14,3	0,0508	400	-	15,9	16,5	15,2	0,0586	450	-	16,9	17,6	16,2	0,0674	500	-	18	18,8	17,3	0,0761	550	-	18,7	19,6	18,0	0,0849	560	-	18,9	19,8	18,2	0,0866	600	-	19,8	20,7	19,1	0,0936	630	-	20,4	21,4	19,7	0,0989																								
	550	-	198	16,5	15,8	0,0606			560	-	203	16,7	16,0	0,0619			600	-	223	17,4	16,7	0,0669	630	-	238	18,0	17,3	0,0706	150	-	-	9,8	9,1	0,0132	N1	225 x	150	-	-	10,7			10,0	0,0170	N1	M1			180	-					13	10,4					9,7	0,0178					200	-					23	10,8					10,1	0,0209					225	-					36	11,4					10,7	0,0248					250	-			48	11,9			11,2	0,0287	280	-	63	12,5	11,8	0,0333	300	-	73	13,1	12,4	0,0364	315	-	80,5	13,4	12,7	0,0388	355	-	100,5	14,4	13,7	0,0450	400	-	123	15,3	14,6	0,0519	450	-	148	16,3	15,6	0,0597	500	-	173	17,3	16,6	0,0674	550	-	198	18,0	14,4	0,0752	560	-	203	18,2	17,5	0,0767	600	-	223	19,0	18,3	0,0829	630	-	238	19,6	18,9	0,0876	650	3	248	20,0	19,3	0,0907	700	28	273	20,9	20,3	0,0984	710	33	278	21,1	20,5	0,1000	750	53	298	21,9	21,3	0,1062	800	78	323	22,9	22,2	0,1139	150	-	10,2	10,4	9,5	0,0149	N1	250 x																							150	-	-	11,1	10,4	0,0191																							N1	M1	180	-	10,8	12,0	10,1	0,0201	200	-	11,2	11,4	10,5	0,0236	225	-	11,9	12,1	11,2	0,0280	250	-	12,4	12,6	11,7	0,0324	280	-	13	13,2	12,3	0,0376	300	-	13,6	14,0	12,9	0,0411	315	-	13,9	14,4	13,2	0,0438	355	-	15,0	15,5	14,3	0,0508	400	-	15,9	16,5	15,2	0,0586	450	-	16,9	17,6	16,2	0,0674	500	-	18	18,8	17,3	0,0761	550	-	18,7	19,6	18,0	0,0849	560	-			18,9	19,8			18,2	0,0866					600	-					19,8	20,7					19,1	0,0936					630	-					20,4	21,4					19,7	0,0989					150	-					-	10,4					9,5	0,0149			N1	280 x	150	-			-	11,7	11,0	0,0217	N1	M1	180	-	10,8	12,0	10,1	0,0201	200	-	11,2	11,4	10,5	0,0236	225	-	11,9	12,1	11,2	0,0280	250	-	12,4	12,6	11,7	0,0324	280	-	13	13,2	12,3	0,0376	300	-	13,6	14,0	12,9	0,0411	315	-	13,9	14,4	13,2	0,0438	355	-	15,0	15,5	14,3	0,0508	400	-	15,9	16,5	15,2	0,0586	450	-	16,9	17,6	16,2	0,0674	500	-	18	18,8	17,3	0,0761	550	-	18,7	19,6	18,0	0,0849	560	-	18,9	19,8	18,2	0,0866	600	-	19,8	20,7	19,1	0,0936	630	-	20,4	21,4	19,7	0,0989																		
	560	-	203	16,7	16,0	0,0619			600	-	223	17,4	16,7	0,0669			630	-	238	18,0	17,3	0,0706	150	-	-	9,8	9,1	0,0132	N1	225 x	150	-	-	10,7			10,0	0,0170	N1	M1			180	-					13	10,4					9,7	0,0178					200	-					23	10,8					10,1	0,0209					225	-					36	11,4					10,7	0,0248					250	-					48	11,9			11,2	0,0287			280	-	63	12,5	11,8	0,0333	300	-	73	13,1	12,4	0,0364	315	-	80,5	13,4	12,7	0,0388	355	-	100,5	14,4	13,7	0,0450	400	-	123	15,3	14,6	0,0519	450	-	148	16,3	15,6	0,0597	500	-	173	17,3	16,6	0,0674	550	-	198	18,0	14,4	0,0752	560	-	203	18,2	17,5	0,0767	600	-	223	19,0	18,3	0,0829	630	-	238	19,6	18,9	0,0876	650	3	248	20,0	19,3	0,0907	700	28	273	20,9	20,3	0,0984	710	33	278	21,1	20,5	0,1000	750	53	298	21,9	21,3	0,1062	800	78	323	22,9	22,2	0,1139	150	-	10,2	10,4	9,5	0,0149	N1	250 x																									150	-	-	11,1	10,4	0,0191																									N1	M1	180	-	10,8	12,0	10,1	0,0201	200	-	11,2	11,4	10,5	0,0236	225	-	11,9	12,1	11,2	0,0280	250	-	12,4	12,6	11,7	0,0324	280	-	13	13,2	12,3	0,0376	300	-	13,6	14,0	12,9	0,0411	315	-	13,9	14,4	13,2	0,0438	355	-	15,0	15,5	14,3	0,0508	400	-	15,9	16,5	15,2	0,0586	450	-	16,9	17,6	16,2	0,0674	500	-	18	18,8	17,3	0,0761	550	-	18,7	19,6	18,0	0,0849			560	-			18,9	19,8					18,2	0,0866					600	-					19,8	20,7					19,1	0,0936					630	-					20,4	21,4					19,7	0,0989					150	-					-	10,4					9,5	0,0149			N1	280 x	150	-			-	11,7	11,0	0,0217	N1	M1	180	-	10,8	12,0	10,1	0,0201	200	-	11,2	11,4	10,5	0,0236	225	-	11,9	12,1	11,2	0,0280	250	-	12,4	12,6	11,7	0,0324	280	-	13	13,2	12,3	0,0376	300	-	13,6	14,0	12,9	0,0411	315	-	13,9	14,4	13,2	0,0438	355	-	15,0	15,5	14,3	0,0508	400	-	15,9	16,5	15,2	0,0586	450	-	16,9	17,6	16,2	0,0674	500	-	18	18,8	17,3	0,0761	550	-	18,7	19,6	18,0	0,0849	560	-	18,9	19,8	18,2	0,0866	600	-	19,8	20,7	19,1	0,0936	630	-	20,4	21,4	19,7	0,0989												
	600	-	223	17,4	16,7	0,0669			630	-	238	18,0	17,3	0,0706			150	-	-	9,8	9,1	0,0132	N1	225 x	150	-	-	10,7			10,0	0,0170	N1	M1			180	-					13	10,4					9,7	0,0178					200	-					23	10,8					10,1	0,0209					225	-					36	11,4					10,7	0,0248					250	-					48	11,9					11,2	0,0287			280	-			63	12,5	11,8	0,0333	300	-	73	13,1	12,4	0,0364	315	-	80,5	13,4	12,7	0,0388	355	-	100,5	14,4	13,7	0,0450	400	-	123	15,3	14,6	0,0519	450	-	148	16,3	15,6	0,0597	500	-	173	17,3	16,6	0,0674	550	-	198	18,0	14,4	0,0752	560	-	203	18,2	17,5	0,0767	600	-	223	19,0	18,3	0,0829	630	-	238	19,6	18,9	0,0876	650	3	248	20,0	19,3	0,0907	700	28	273	20,9	20,3	0,0984	710	33	278	21,1	20,5	0,1000	750	53	298	21,9	21,3	0,1062	800	78	323	22,9	22,2	0,1139	150	-	10,2	10,4	9,5	0,0149	N1	250 x																											150	-	-	11,1	10,4	0,0191																											N1	M1	180	-	10,8	12,0	10,1	0,0201	200	-	11,2	11,4	10,5	0,0236	225	-	11,9	12,1	11,2	0,0280	250	-	12,4	12,6	11,7	0,0324	280	-	13	13,2	12,3	0,0376	300	-	13,6	14,0	12,9	0,0411	315	-	13,9	14,4	13,2	0,0438	355	-	15,0	15,5	14,3	0,0508	400	-	15,9	16,5	15,2	0,0586	450	-	16,9	17,6	16,2	0,0674	500	-	18	18,8	17,3	0,0761	550	-	18,7	19,6			18,0	0,0849			560	-					18,9	19,8					18,2	0,0866					600	-					19,8	20,7					19,1	0,0936					630	-					20,4	21,4					19,7	0,0989					150	-					-	10,4					9,5	0,0149			N1	280 x	150	-			-	11,7	11,0	0,0217	N1	M1	180	-	10,8	12,0	10,1	0,0201	200	-	11,2	11,4	10,5	0,0236	225	-	11,9	12,1	11,2	0,0280	250	-	12,4	12,6	11,7	0,0324	280	-	13	13,2	12,3	0,0376	300	-	13,6	14,0	12,9	0,0411	315	-	13,9	14,4	13,2	0,0438	355	-	15,0	15,5	14,3	0,0508	400	-	15,9	16,5	15,2	0,0586	450	-	16,9	17,6	16,2	0,0674	500	-	18	18,8	17,3	0,0761	550	-	18,7	19,6	18,0	0,0849	560	-	18,9	19,8	18,2	0,0866	600	-	19,8	20,7	19,1	0,0936	630	-	20,4	21,4	19,7	0,0989						
	630	-	238	18,0	17,3	0,0706			150	-	-	9,8	9,1	0,0132			N1	225 x	150	-	-	10,7			10,0	0,0170	N1	M1			180	-					13	10,4					9,7	0,0178					200	-					23	10,8					10,1	0,0209					225	-					36	11,4					10,7	0,0248					250	-					48	11,9					11,2	0,0287					280	-			63	12,5			11,8	0,0333	300	-	73	13,1	12,4	0,0364	315	-	80,5	13,4	12,7	0,0388	355	-	100,5	14,4	13,7	0,0450	400	-	123	15,3	14,6	0,0519	450	-	148	16,3	15,6	0,0597	500	-	173	17,3	16,6	0,0674	550	-	198	18,0	14,4	0,0752	560	-	203	18,2	17,5	0,0767	600	-	223	19,0	18,3	0,0829	630	-	238	19,6	18,9	0,0876	650	3	248	20,0	19,3	0,0907	700	28	273	20,9	20,3	0,0984	710	33	278	21,1	20,5	0,1000	750	53	298	21,9	21,3	0,1062	800	78	323	22,9	22,2	0,1139	150	-	10,2	10,4	9,5	0,0149	N1	250 x																													150	-	-	11,1	10,4	0,0191																													N1	M1	180	-	10,8	12,0	10,1	0,0201	200	-	11,2	11,4	10,5	0,0236	225	-	11,9	12,1	11,2	0,0280	250	-	12,4	12,6	11,7	0,0324	280	-	13	13,2	12,3	0,0376	300	-	13,6	14,0	12,9	0,0411	315	-	13,9	14,4	13,2	0,0438	355	-	15,0	15,5	14,3	0,0508	400	-	15,9	16,5	15,2	0,0586	450	-	16,9	17,6	16,2	0,0674	500	-	18	18,8	17,3	0,0761	550	-			18,7	19,6			18,0	0,0849					560	-					18,9	19,8					18,2	0,0866					600	-					19,8	20,7					19,1	0,0936					630	-					20,4	21,4					19,7	0,0989					150	-					-	10,4					9,5	0,0149			N1	280 x	150	-			-	11,7	11,0	0,0217	N1	M1	180	-	10,8	12,0	10,1	0,0201	200	-	11,2	11,4	10,5	0,0236	225	-	11,9	12,1	11,2	0,0280	250	-	12,4	12,6	11,7	0,0324	280	-	13	13,2	12,3	0,0376	300	-	13,6	14,0	12,9	0,0411	315	-	13,9	14,4	13,2	0,0438	355	-	15,0	15,5	14,3	0,0508	400	-	15,9	16,5	15,2	0,0586	450	-	16,9	17,6	16,2	0,0674	500	-	18	18,8	17,3	0,0761	550	-	18,7	19,6	18,0	0,0849	560	-	18,9	19,8	18,2	0,0866	600	-	19,8	20,7	19,1	0,0936	630	-	20,4	21,4	19,7	0,0989
	150	-	-	9,8	9,1	0,0132			N1	225 x	150	-	-	10,7					10,0	0,0170	N1	M1																																																																																																																																																																																																																																																																																																																																																																																																																																																																																																																								
	180	-	13	10,4	9,7	0,0178					200	-	23	10,8					10,1	0,0209					225	-					36	11,4					10,7	0,0248					250	-					48	11,9					11,2	0,0287					280	-					63	12,5					11,8	0,0333					300	-					73	13,1					12,4	0,0364					315	-					80,5	13,4			12,7	0,0388			355	-	100,5	14,4	13,7	0,0450	400	-	123	15,3	14,6	0,0519	450	-	148	16,3	15,6	0,0597	500	-	173	17,3	16,6	0,0674	550	-	198	18,0	14,4	0,0752	560	-	203	18,2	17,5	0,0767	600	-	223	19,0	18,3	0,0829	630	-	238	19,6	18,9	0,0876	650	3	248	20,0	19,3	0,0907	700	28	273	20,9	20,3	0,0984	710	33	278	21,1	20,5	0,1000	750	53	298	21,9	21,3	0,1062	800	78	323	22,9	22,2	0,1139	150	-	10,2	10,4	9,5	0,0149	N1	250 x	150	-	-	11,1	10,4	0,0191	N1	M1	180	-	10,8	12,0																															10,1	0,0201	200	-	11,2	11,4																															10,5	0,0236	225	-	11,9	12,1	11,2	0,0280	250	-	12,4	12,6	11,7	0,0324	280	-	13	13,2	12,3	0,0376	300	-	13,6	14,0	12,9	0,0411	315	-	13,9	14,4	13,2	0,0438	355	-	15,0	15,5	14,3	0,0508	400	-	15,9	16,5	15,2	0,0586	450	-	16,9	17,6	16,2	0,0674	500	-	18	18,8	17,3	0,0761	550	-	18,7	19,6	18,0	0,0849	560	-	18,9	19,8	18,2	0,0866			600	-			19,8	20,7					19,1	0,0936					630	-					20,4	21,4					19,7	0,0989					150	-					-	10,4					9,5	0,0149					N1	280 x					150	-					-	11,7					11,0	0,0217					N1	M1					180	-			10,8	12,0	10,1	0,0201			200	-	11,2	11,4	10,5	0,0236	225	-	11,9	12,1	11,2	0,0280	250	-	12,4	12,6	11,7	0,0324	280	-	13	13,2	12,3	0,0376	300	-	13,6	14,0	12,9	0,0411	315	-	13,9	14,4	13,2	0,0438	355	-	15,0	15,5	14,3	0,0508	400	-	15,9	16,5	15,2	0,0586	450	-	16,9	17,6	16,2	0,0674	500	-	18	18,8	17,3	0,0761	550	-	18,7	19,6	18,0	0,0849	560	-	18,9	19,8	18,2	0,0866	600	-	19,8	20,7	19,1	0,0936	630	-	20,4	21,4	19,7	0,0989						
200	-	23	10,8	10,1	0,0209	225	-	36			11,4	10,7	0,0248	250	-	48			11,9	11,2					0,0287	280					-	63					12,5	11,8					0,0333	300					-	73					13,1	12,4					0,0364	315					-	80,5					13,4	12,7					0,0388	355					-	100,5					14,4	13,7					0,0450	400					-	123			15,3	14,6			0,0519	450	-	148	16,3	15,6	0,0597	500	-	173	17,3	16,6	0,0674	550	-	198	18,0	14,4	0,0752	560	-	203	18,2	17,5	0,0767	600	-	223	19,0	18,3	0,0829	630	-	238	19,6	18,9	0,0876	650	3	248	20,0	19,3	0,0907	700	28	273	20,9	20,3	0,0984	710	33	278	21,1	20,5	0,1000	750	53	298	21,9	21,3	0,1062	800	78	323	22,9	22,2	0,1139	150	-	10,2	10,4	9,5	0,0149	N1	250 x	150	-	-	11,1	10,4	0,0191	N1	M1	180			-	10,8	12,0	10,1	0,0201	200			-	11,2	11,4	10,5																															0,0236	225	-	11,9	12,1	11,2																															0,0280	250	-	12,4	12,6	11,7	0,0324	280	-	13	13,2	12,3	0,0376	300	-	13,6	14,0	12,9	0,0411	315	-	13,9	14,4	13,2	0,0438	355	-	15,0	15,5	14,3	0,0508	400	-	15,9	16,5	15,2	0,0586	450	-	16,9	17,6	16,2	0,0674	500	-	18	18,8	17,3	0,0761	550	-	18,7	19,6	18,0	0,0849	560	-	18,9	19,8	18,2	0,0866	600	-	19,8	20,7	19,1	0,0936	630			-	20,4			21,4	19,7					0,0989	150					-	-					10,4	9,5					0,0149	N1					280 x	150					-	-					11,7	11,0											0,0217	N1					M1	180					-	10,8											12,0	10,1			0,0201	200	-	11,2			11,4	10,5	0,0236	225	-	11,9	12,1	11,2	0,0280	250	-	12,4	12,6	11,7	0,0324	280	-	13	13,2	12,3	0,0376	300	-	13,6	14,0	12,9	0,0411	315	-	13,9	14,4	13,2	0,0438	355	-	15,0	15,5	14,3	0,0508	400	-	15,9	16,5	15,2	0,0586	450	-	16,9	17,6	16,2	0,0674	500	-	18	18,8	17,3	0,0761	550	-	18,7	19,6	18,0	0,0849	560	-	18,9	19,8	18,2	0,0866	600	-	19,8	20,7	19,1	0,0936	630	-	20,4	21,4	19,7	0,0989									
225	-	36	11,4	10,7	0,0248	250	-	48			11,9	11,2	0,0287	280	-	63			12,5	11,8					0,0333	300					-	73					13,1	12,4					0,0364	315					-	80,5					13,4	12,7					0,0388	355					-	100,5					14,4	13,7					0,0450	400					-	123					15,3	14,6					0,0519	450			-	148	16,3	15,6			0,0597	500	-	173	17,3	16,6	0,0674	550	-	198	18,0	14,4	0,0752	560	-	203	18,2	17,5	0,0767	600	-	223	19,0	18,3	0,0829	630	-	238	19,6	18,9	0,0876	650	3	248	20,0	19,3	0,0907	700	28	273	20,9	20,3	0,0984	710	33	278	21,1	20,5	0,1000	750	53	298	21,9	21,3	0,1062	800	78	323	22,9	22,2	0,1139	150	-	10,2	10,4	9,5	0,0149	N1	250 x	150	-	-	11,1	10,4	0,0191	N1	M1			180	-	10,8	12,0	10,1	0,0201			200			-	11,2	11,4	10,5	0,0236	225			-	11,9	12,1	11,2																													0,0280	250	-	12,4	12,6	11,7	0,0324	280	-	13																													13,2	12,3	0,0376	300	-	13,6	14,0	12,9	0,0411	315	-	13,9	14,4	13,2	0,0438	355	-	15,0	15,5	14,3	0,0508	400	-	15,9	16,5	15,2	0,0586	450	-	16,9	17,6	16,2	0,0674	500	-	18	18,8	17,3	0,0761	550	-	18,7	19,6	18,0	0,0849	560	-	18,9	19,8	18,2	0,0866	600	-	19,8	20,7	19,1	0,0936	630	-	20,4	21,4	19,7	0,0989	150	-	-	10,4	9,5	0,0149	N1	280 x	150			-	-	11,7	11,0			0,0217	N1					M1	180					-	10,8					12,0							10,1					0,0201	200					-	11,2											11,4							10,5					0,0236	225											-	11,9			12,1	11,2	0,0280	250			-	12,4	12,6	11,7	0,0324	280	-	13	13,2	12,3	0,0376	300	-	13,6	14,0	12,9	0,0411	315	-	13,9	14,4	13,2	0,0438	355	-	15,0	15,5	14,3	0,0508	400	-	15,9	16,5	15,2	0,0586	450	-	16,9	17,6	16,2	0,0674	500	-	18	18,8	17,3	0,0761	550	-	18,7	19,6	18,0	0,0849	560	-	18,9	19,8	18,2	0,0866	600	-	19,8	20,7	19,1	0,0936	630	-	20,4	21,4	19,7	0,0989																			
250	-	48	11,9	11,2	0,0287	280	-	63			12,5	11,8	0,0333	300	-	73			13,1	12,4					0,0364	315					-	80,5					13,4	12,7					0,0388	355					-	100,5					14,4	13,7					0,0450	400					-	123					15,3	14,6					0,0519	450					-	148					16,3	15,6			0,0597	500	-	173			17,3	16,6	0,0674	550	-	198	18,0	14,4	0,0752	560	-	203	18,2	17,5	0,0767	600	-	223	19,0	18,3	0,0829	630	-	238	19,6	18,9	0,0876	650	3	248	20,0	19,3	0,0907	700	28	273	20,9	20,3	0,0984	710	33	278	21,1	20,5	0,1000	750	53	298	21,9	21,3	0,1062	800	78	323	22,9	22,2	0,1139	150	-	10,2	10,4	9,5	0,0149	N1	250 x	150	-	-	11,1	10,4	0,0191	N1	M1			180	-	10,8	12,0	10,1	0,0201					200	-	11,2	11,4	10,5	0,0236			225			-	11,9	12,1	11,2	0,0280	250			-	12,4	12,6	11,7																											0,0324	280	-	13	13,2	12,3	0,0376	300	-	13,6	14,0	12,9	0,0411	315																											-	13,9	14,4	13,2	0,0438	355	-	15,0	15,5	14,3	0,0508	400	-	15,9	16,5	15,2	0,0586	450	-	16,9	17,6	16,2	0,0674	500	-	18	18,8	17,3	0,0761	550	-	18,7	19,6	18,0	0,0849	560	-	18,9	19,8	18,2	0,0866	600	-	19,8	20,7	19,1	0,0936	630	-	20,4	21,4	19,7	0,0989	150	-	-	10,4	9,5	0,0149	N1	280 x	150	-	-	11,7	11,0	0,0217	N1	M1			180	-	10,8	12,0	10,1	0,0201	200			-		11,2	11,4				10,5					0,0236	225					-							11,9					12,1	11,2					0,0280	250											-							12,4					12,6	11,7											0,0324	280			-	13	13,2	12,3			0,0376	300	-	13,6	14,0	12,9	0,0411	315	-	13,9	14,4	13,2	0,0438	355	-	15,0	15,5	14,3	0,0508	400	-	15,9	16,5	15,2	0,0586	450	-	16,9	17,6	16,2	0,0674	500	-	18	18,8	17,3	0,0761	550	-	18,7	19,6	18,0	0,0849	560	-	18,9	19,8	18,2	0,0866	600	-	19,8	20,7	19,1	0,0936	630	-	20,4	21,4	19,7	0,0989																													
280	-	63	12,5	11,8	0,0333	300	-	73			13,1	12,4	0,0364	315	-	80,5			13,4	12,7					0,0388	355					-	100,5					14,4	13,7					0,0450	400					-	123					15,3	14,6					0,0519	450					-	148					16,3	15,6					0,0597	500					-	173			17,3	16,6	0,0674	550			-	198	18,0	14,4	0,0752	560	-	203	18,2	17,5	0,0767	600	-	223	19,0	18,3	0,0829	630	-	238	19,6	18,9	0,0876	650	3	248	20,0	19,3	0,0907	700	28	273	20,9	20,3	0,0984	710	33	278	21,1	20,5	0,1000	750	53	298	21,9	21,3	0,1062	800	78	323	22,9	22,2	0,1139	150	-	10,2	10,4	9,5	0,0149	N1	250 x	150	-	-	11,1	10,4	0,0191	N1	M1			180	-	10,8	12,0	10,1	0,0201					200	-	11,2	11,4	10,5	0,0236					225	-	11,9	12,1	11,2	0,0280			250			-	12,4	12,6	11,7	0,0324	280			-	13	13,2	12,3																									0,0376	300	-	13,6	14,0	12,9	0,0411	315	-	13,9	14,4	13,2	0,0438	355	-	15,0	15,5	14,3																									0,0508	400	-	15,9	16,5	15,2	0,0586	450	-	16,9	17,6	16,2	0,0674	500	-	18	18,8	17,3	0,0761	550	-	18,7	19,6	18,0	0,0849	560	-	18,9	19,8	18,2	0,0866	600	-	19,8	20,7	19,1	0,0936	630	-	20,4	21,4	19,7	0,0989	150	-	-	10,4	9,5	0,0149	N1	280 x	150	-	-	11,7	11,0	0,0217	N1	M1			180	-	10,8	12,0	10,1	0,0201					200	-	11,2	11,4	10,5	0,0236	225	-	11,9	12,1		11,2	0,0280				250	-	12,4			12,6	11,7					0,0324							280					-	13					13,2	12,3											0,0376							300					-	13,6											14,0	12,9			0,0411	315	-	13,9			14,4	13,2	0,0438	355	-	15,0	15,5	14,3	0,0508	400	-	15,9	16,5	15,2	0,0586	450	-	16,9	17,6	16,2	0,0674	500	-	18	18,8	17,3	0,0761	550	-	18,7	19,6	18,0	0,0849	560	-	18,9	19,8	18,2	0,0866	600	-	19,8	20,7	19,1	0,0936	630	-	20,4	21,4	19,7	0,0989																																							
300	-	73	13,1	12,4	0,0364	315	-	80,5			13,4	12,7	0,0388	355	-	100,5			14,4	13,7					0,0450	400					-	123					15,3	14,6					0,0519	450					-	148					16,3	15,6					0,0597	500					-	173					17,3	16,6					0,0674	550			-	198	18,0	14,4			0,0752	560	-	203	18,2	17,5	0,0767	600	-	223	19,0	18,3	0,0829	630	-	238	19,6	18,9	0,0876	650	3	248	20,0	19,3	0,0907	700	28	273	20,9	20,3	0,0984	710	33	278	21,1	20,5	0,1000	750	53	298	21,9	21,3	0,1062	800	78	323	22,9	22,2	0,1139	150	-	10,2	10,4	9,5	0,0149	N1	250 x	150	-	-	11,1	10,4	0,0191	N1	M1			180	-	10,8	12,0	10,1	0,0201					200	-	11,2	11,4	10,5	0,0236					225	-	11,9	12,1	11,2	0,0280					250	-	12,4	12,6	11,7	0,0324			280			-	13	13,2	12,3	0,0376	300			-	13,6	14,0	12,9																							0,0411	315	-	13,9	14,4	13,2	0,0438	355	-	15,0	15,5	14,3	0,0508	400	-	15,9	16,5	15,2	0,0586	450	-	16,9																							17,6	16,2	0,0674	500	-	18	18,8	17,3	0,0761	550	-	18,7	19,6	18,0	0,0849	560	-	18,9	19,8	18,2	0,0866	600	-	19,8	20,7	19,1	0,0936	630	-	20,4	21,4	19,7	0,0989	150	-	-	10,4	9,5	0,0149	N1	280 x	150	-	-	11,7	11,0	0,0217	N1	M1			180	-	10,8	12,0	10,1	0,0201					200	-	11,2	11,4	10,5	0,0236					225	-	11,9	12,1	11,2	0,0280	250	-	12,4	12,6		11,7	0,0324	280	-		13	13,2	12,3			0,0376	300	-	13,6			14,0							12,9					0,0411	315					-	13,9											14,4							13,2					0,0438	355											-	15,0			15,5	14,3	0,0508	400			-	15,9	16,5	15,2	0,0586	450	-	16,9	17,6	16,2	0,0674	500	-	18	18,8	17,3	0,0761	550	-	18,7	19,6	18,0	0,0849	560	-	18,9	19,8	18,2	0,0866	600	-	19,8	20,7	19,1	0,0936	630	-	20,4	21,4	19,7	0,0989																																																	
315	-	80,5	13,4	12,7	0,0388	355	-	100,5			14,4	13,7	0,0450	400	-	123			15,3	14,6					0,0519	450					-	148					16,3	15,6					0,0597	500					-	173					17,3	16,6					0,0674	550					-	198					18,0	14,4			0,0752	560	-	203			18,2	17,5	0,0767	600	-	223	19,0	18,3	0,0829	630	-	238	19,6	18,9	0,0876	650	3	248	20,0	19,3	0,0907	700	28	273	20,9	20,3	0,0984	710	33	278	21,1	20,5	0,1000	750	53	298	21,9	21,3	0,1062	800	78	323	22,9	22,2	0,1139	150	-	10,2	10,4	9,5	0,0149	N1	250 x	150	-	-	11,1	10,4	0,0191	N1	M1			180	-	10,8	12,0	10,1	0,0201					200	-	11,2	11,4	10,5	0,0236					225	-	11,9	12,1	11,2	0,0280					250	-	12,4	12,6	11,7	0,0324					280	-	13	13,2	12,3	0,0376			300			-	13,6	14,0	12,9	0,0411	315			-	13,9	14,4	13,2																					0,0438	355	-	15,0	15,5	14,3	0,0508	400	-	15,9	16,5	15,2	0,0586	450	-	16,9	17,6	16,2	0,0674	500	-	18	18,8	17,3	0,0761	550																					-	18,7	19,6	18,0	0,0849	560	-	18,9	19,8	18,2	0,0866	600	-	19,8	20,7	19,1	0,0936	630	-	20,4	21,4	19,7	0,0989	150	-	-	10,4	9,5	0,0149	N1	280 x	150	-	-	11,7	11,0	0,0217	N1	M1			180	-	10,8	12,0	10,1	0,0201					200	-	11,2	11,4	10,5	0,0236					225	-	11,9	12,1	11,2	0,0280					250	-	12,4	12,6	11,7	0,0324	280	-	13	13,2		12,3	0,0376	300	-		13,6	14,0	12,9	0,0411	315	-	13,9	14,4	13,2			0,0438		355	-				15,0					15,5	14,3					0,0508	400											-							15,9					16,5	15,2											0,0586	450			-	16,9	17,6	16,2			0,0674	500	-	18	18,8	17,3	0,0761	550	-	18,7	19,6	18,0	0,0849	560	-	18,9	19,8	18,2	0,0866	600	-	19,8	20,7	19,1	0,0936	630	-	20,4	21,4	19,7	0,0989																																																											
355	-	100,5	14,4	13,7	0,0450	400	-	123			15,3	14,6	0,0519	450	-	148			16,3	15,6					0,0597	500					-	173					17,3	16,6					0,0674	550					-	198					18,0	14,4					0,0752	560					-	203			18,2	17,5	0,0767	600			-	223	19,0	18,3	0,0829	630	-	238	19,6	18,9	0,0876	650	3	248	20,0	19,3	0,0907	700	28	273	20,9	20,3	0,0984	710	33	278	21,1	20,5	0,1000	750	53	298	21,9	21,3	0,1062	800	78	323	22,9	22,2	0,1139	150	-	10,2	10,4	9,5	0,0149	N1	250 x	150	-	-	11,1	10,4	0,0191	N1	M1			180	-	10,8	12,0	10,1	0,0201					200	-	11,2	11,4	10,5	0,0236					225	-	11,9	12,1	11,2	0,0280					250	-	12,4	12,6	11,7	0,0324					280	-	13	13,2	12,3	0,0376					300	-	13,6	14,0	12,9	0,0411			315			-	13,9	14,4	13,2	0,0438	355			-	15,0	15,5	14,3																			0,0508	400	-	15,9	16,5	15,2	0,0586	450	-	16,9	17,6	16,2	0,0674	500	-	18	18,8	17,3	0,0761	550	-	18,7	19,6	18,0	0,0849	560	-	18,9	19,8	18,2																			0,0866	600	-	19,8	20,7	19,1	0,0936	630	-	20,4	21,4	19,7	0,0989	150	-	-	10,4	9,5	0,0149	N1	280 x	150	-	-	11,7	11,0	0,0217	N1	M1			180	-	10,8	12,0	10,1	0,0201					200	-	11,2	11,4	10,5	0,0236					225	-	11,9	12,1	11,2	0,0280					250	-	12,4	12,6	11,7	0,0324					280	-	13	13,2	12,3	0,0376	300	-	13,6	14,0		12,9	0,0411	315	-		13,9	14,4	13,2	0,0438	355	-	15,0	15,5	14,3	0,0508	400	-		15,9	16,5				15,2	0,0586	450			-	16,9					17,6	16,2											0,0674							500					-	18											18,8	17,3			0,0761	550	-	18,7			19,6	18,0	0,0849	560	-	18,9	19,8	18,2	0,0866	600	-	19,8	20,7	19,1	0,0936	630	-	20,4	21,4	19,7	0,0989																																																																					
400	-	123	15,3	14,6	0,0519	450	-	148			16,3	15,6	0,0597	500	-	173			17,3	16,6					0,0674	550					-	198					18,0	14,4					0,0752	560					-	203					18,2	17,5					0,0767	600			-	223	19,0	18,3			0,0829	630	-	238	19,6	18,9	0,0876	650	3	248	20,0	19,3	0,0907	700	28	273	20,9	20,3	0,0984	710	33	278	21,1	20,5	0,1000	750	53	298	21,9	21,3	0,1062	800	78	323	22,9	22,2	0,1139	150	-	10,2	10,4	9,5	0,0149	N1	250 x	150	-	-	11,1	10,4	0,0191	N1	M1			180	-	10,8	12,0	10,1	0,0201					200	-	11,2	11,4	10,5	0,0236					225	-	11,9	12,1	11,2	0,0280					250	-	12,4	12,6	11,7	0,0324					280	-	13	13,2	12,3	0,0376					300	-	13,6	14,0	12,9	0,0411					315	-	13,9	14,4	13,2	0,0438			355			-	15,0	15,5	14,3	0,0508	400			-	15,9	16,5	15,2																	0,0586	450	-	16,9	17,6	16,2	0,0674	500	-	18	18,8	17,3	0,0761	550	-	18,7	19,6	18,0	0,0849	560	-	18,9	19,8	18,2	0,0866	600	-	19,8	20,7	19,1	0,0936	630	-	20,4																	21,4	19,7	0,0989	150	-	-	10,4	9,5	0,0149	N1	280 x	150	-	-	11,7	11,0	0,0217	N1	M1			180	-	10,8	12,0	10,1	0,0201					200	-	11,2	11,4	10,5	0,0236					225	-	11,9	12,1	11,2	0,0280					250	-	12,4	12,6	11,7	0,0324					280	-	13	13,2	12,3	0,0376					300	-	13,6	14,0	12,9	0,0411	315	-	13,9	14,4		13,2	0,0438	355	-		15,0	15,5	14,3	0,0508	400	-	15,9	16,5	15,2	0,0586	450	-		16,9	17,6	16,2	0,0674		500	-	18			18,8	17,3	0,0761	550			-	18,7											19,6							18,0					0,0849	560											-	18,9			19,8	18,2	0,0866	600			-	19,8	20,7	19,1	0,0936	630	-	20,4	21,4	19,7	0,0989																																																																															
450	-	148	16,3	15,6	0,0597	500	-	173			17,3	16,6	0,0674	550	-	198			18,0	14,4					0,0752	560					-	203					18,2	17,5					0,0767	600					-	223					19,0	18,3			0,0829	630	-	238			19,6	18,9	0,0876	650	3	248	20,0	19,3	0,0907	700	28	273	20,9	20,3	0,0984	710	33	278	21,1	20,5	0,1000	750	53	298	21,9	21,3	0,1062	800	78	323	22,9	22,2	0,1139	150	-	10,2	10,4	9,5	0,0149	N1	250 x	150	-	-	11,1	10,4	0,0191	N1	M1			180	-	10,8	12,0	10,1	0,0201					200	-	11,2	11,4	10,5	0,0236					225	-	11,9	12,1	11,2	0,0280					250	-	12,4	12,6	11,7	0,0324					280	-	13	13,2	12,3	0,0376					300	-	13,6	14,0	12,9	0,0411					315	-	13,9	14,4	13,2	0,0438					355	-	15,0	15,5	14,3	0,0508			400			-	15,9	16,5	15,2	0,0586	450			-	16,9	17,6	16,2															0,0674	500	-	18	18,8	17,3	0,0761	550	-	18,7	19,6	18,0	0,0849	560	-	18,9	19,8	18,2	0,0866	600	-	19,8	20,7	19,1	0,0936	630	-	20,4	21,4	19,7	0,0989	150	-	-	10,4	9,5	0,0149	N1															280 x	150	-	-	11,7	11,0	0,0217	N1	M1			180	-	10,8	12,0	10,1	0,0201					200	-	11,2	11,4	10,5	0,0236					225	-	11,9	12,1	11,2	0,0280					250	-	12,4	12,6	11,7	0,0324					280	-	13	13,2	12,3	0,0376					300	-	13,6	14,0	12,9	0,0411					315	-	13,9	14,4	13,2	0,0438	355	-	15,0	15,5		14,3	0,0508	400	-		15,9	16,5	15,2	0,0586	450	-	16,9	17,6	16,2	0,0674	500	-		18	18,8	17,3	0,0761		550	-	18,7	19,6	18,0	0,0849	560	-	18,9			19,8	18,2	0,0866	600									-							19,8					20,7	19,1											0,0936	630			-	20,4	21,4	19,7			0,0989																																																																																									
500	-	173	17,3	16,6	0,0674	550	-	198			18,0	14,4	0,0752	560	-	203			18,2	17,5					0,0767	600					-	223					19,0	18,3					0,0829	630					-	238			19,6	18,9	0,0876	650			3	248	20,0	19,3	0,0907	700	28	273	20,9	20,3	0,0984	710	33	278	21,1	20,5	0,1000	750	53	298	21,9	21,3	0,1062	800	78	323	22,9	22,2	0,1139	150	-	10,2	10,4	9,5	0,0149	N1	250 x	150	-	-	11,1	10,4	0,0191	N1	M1			180	-	10,8	12,0	10,1	0,0201					200	-	11,2	11,4	10,5	0,0236					225	-	11,9	12,1	11,2	0,0280					250	-	12,4	12,6	11,7	0,0324					280	-	13	13,2	12,3	0,0376					300	-	13,6	14,0	12,9	0,0411					315	-	13,9	14,4	13,2	0,0438					355	-	15,0	15,5	14,3	0,0508					400	-	15,9	16,5	15,2	0,0586			450			-	16,9	17,6	16,2	0,0674	500			-	18	18,8	17,3													0,0761	550	-	18,7	19,6	18,0	0,0849	560	-	18,9	19,8	18,2	0,0866	600	-	19,8	20,7	19,1	0,0936	630	-	20,4	21,4	19,7	0,0989	150	-	-	10,4	9,5	0,0149	N1	280 x	150	-	-	11,7	11,0	0,0217		N1	M1														180	-	10,8	12,0	10,1	0,0201					200	-	11,2	11,4	10,5	0,0236					225	-	11,9	12,1	11,2	0,0280					250	-	12,4	12,6	11,7	0,0324					280	-	13	13,2	12,3	0,0376					300	-	13,6	14,0	12,9	0,0411					315	-	13,9	14,4	13,2	0,0438					355	-	15,0	15,5	14,3	0,0508	400	-	15,9	16,5		15,2	0,0586	450	-		16,9	17,6	16,2	0,0674	500	-	18	18,8	17,3	0,0761	550	-		18,7	19,6	18,0	0,0849		560	-	18,9	19,8	18,2	0,0866	600	-	19,8	20,7	19,1	0,0936	630	-	20,4					21,4	19,7			0,0989																																																																																																																											
550	-	198	18,0	14,4	0,0752	560	-	203			18,2	17,5	0,0767	600	-	223			19,0	18,3					0,0829	630					-	238					19,6	18,9					0,0876	650			3	248	20,0	19,3			0,0907	700	28	273	20,9	20,3	0,0984	710	33	278	21,1	20,5	0,1000	750	53	298	21,9	21,3	0,1062	800	78	323	22,9	22,2	0,1139	150	-	10,2	10,4	9,5	0,0149	N1	250 x	150	-	-	11,1	10,4	0,0191	N1	M1			180	-	10,8	12,0	10,1	0,0201					200	-	11,2	11,4	10,5	0,0236					225	-	11,9	12,1	11,2	0,0280					250	-	12,4	12,6	11,7	0,0324					280	-	13	13,2	12,3	0,0376					300	-	13,6	14,0	12,9	0,0411					315	-	13,9	14,4	13,2	0,0438					355	-	15,0	15,5	14,3	0,0508					400	-	15,9	16,5	15,2	0,0586					450	-	16,9	17,6	16,2	0,0674			500			-	18	18,8	17,3	0,0761	550			-	18,7	19,6	18,0											0,0849	560	-	18,9	19,8	18,2	0,0866	600	-	19,8	20,7	19,1	0,0936	630	-	20,4	21,4	19,7	0,0989	150	-	-	10,4	9,5	0,0149	N1	280 x	150	-	-	11,7	11,0	0,0217			N1	M1	180	-	10,8	12,0				10,1	0,0201												200	-	11,2	11,4	10,5	0,0236					225	-	11,9	12,1	11,2	0,0280					250	-	12,4	12,6	11,7	0,0324					280	-	13	13,2	12,3	0,0376					300	-	13,6	14,0	12,9	0,0411					315	-	13,9	14,4	13,2	0,0438					355	-	15,0	15,5	14,3	0,0508					400	-	15,9	16,5	15,2	0,0586	450	-	16,9	17,6		16,2	0,0674	500	-		18	18,8	17,3	0,0761	550	-	18,7	19,6	18,0	0,0849	560	-		18,9	19,8	18,2	0,0866		600	-	19,8	20,7	19,1	0,0936	630	-	20,4	21,4	19,7	0,0989																																																																																																																																							
560	-	203	18,2	17,5	0,0767	600	-	223			19,0	18,3	0,0829	630	-	238			19,6	18,9					0,0876	650					3	248					20,0	19,3			0,0907	700	28	273			20,9	20,3	0,0984	710	33	278	21,1	20,5	0,1000	750	53	298	21,9	21,3	0,1062	800	78	323	22,9	22,2	0,1139	150	-	10,2	10,4	9,5	0,0149	N1	250 x	150	-	-	11,1	10,4	0,0191	N1	M1			180	-	10,8	12,0	10,1	0,0201					200	-	11,2	11,4	10,5	0,0236					225	-	11,9	12,1	11,2	0,0280					250	-	12,4	12,6	11,7	0,0324					280	-	13	13,2	12,3	0,0376					300	-	13,6	14,0	12,9	0,0411					315	-	13,9	14,4	13,2	0,0438					355	-	15,0	15,5	14,3	0,0508					400	-	15,9	16,5	15,2	0,0586					450	-	16,9	17,6	16,2	0,0674					500	-	18	18,8	17,3	0,0761			550			-	18,7	19,6	18,0	0,0849	560			-	18,9	19,8	18,2									0,0866	600	-	19,8	20,7	19,1	0,0936	630	-	20,4	21,4	19,7	0,0989	150	-	-	10,4	9,5	0,0149	N1	280 x	150	-	-	11,7	11,0	0,0217			N1	M1	180	-	10,8	12,0					10,1	0,0201	200	-				11,2	11,4	10,5	0,0236										225	-	11,9	12,1	11,2	0,0280					250	-	12,4	12,6	11,7	0,0324					280	-	13	13,2	12,3	0,0376					300	-	13,6	14,0	12,9	0,0411					315	-	13,9	14,4	13,2	0,0438					355	-	15,0	15,5	14,3	0,0508					400	-	15,9	16,5	15,2	0,0586					450	-	16,9	17,6	16,2	0,0674	500	-	18	18,8		17,3	0,0761	550	-		18,7	19,6	18,0	0,0849	560	-	18,9	19,8	18,2	0,0866	600	-		19,8	20,7	19,1	0,0936		630	-	20,4	21,4	19,7	0,0989																																																																																																																																													
600	-	223	19,0	18,3	0,0829	630	-	238			19,6	18,9	0,0876	650	3	248			20,0	19,3					0,0907	700					28	273			20,9	20,3	0,0984	710			33	278	21,1	20,5	0,1000	750	53	298	21,9	21,3	0,1062	800	78	323	22,9	22,2	0,1139	150	-	10,2	10,4	9,5	0,0149	N1	250 x	150	-	-	11,1	10,4	0,0191	N1	M1			180	-	10,8	12,0	10,1	0,0201					200	-	11,2	11,4	10,5	0,0236					225	-	11,9	12,1	11,2	0,0280					250	-	12,4	12,6	11,7	0,0324					280	-	13	13,2	12,3	0,0376					300	-	13,6	14,0	12,9	0,0411					315	-	13,9	14,4	13,2	0,0438					355	-	15,0	15,5	14,3	0,0508					400	-	15,9	16,5	15,2	0,0586					450	-	16,9	17,6	16,2	0,0674					500	-	18	18,8	17,3	0,0761					550	-	18,7	19,6	18,0	0,0849			560			-	18,9	19,8	18,2	0,0866	600			-	19,8	20,7	19,1							0,0936	630	-	20,4	21,4	19,7	0,0989	150	-	-	10,4	9,5	0,0149	N1	280 x	150	-	-	11,7	11,0	0,0217			N1	M1	180	-	10,8	12,0					10,1	0,0201	200	-					11,2	11,4	10,5	0,0236				225	-	11,9	12,1	11,2	0,0280								250	-	12,4	12,6	11,7	0,0324					280	-	13	13,2	12,3	0,0376					300	-	13,6	14,0	12,9	0,0411					315	-	13,9	14,4	13,2	0,0438					355	-	15,0	15,5	14,3	0,0508					400	-	15,9	16,5	15,2	0,0586					450	-	16,9	17,6	16,2	0,0674					500	-	18	18,8	17,3	0,0761	550	-	18,7	19,6		18,0	0,0849	560	-		18,9	19,8	18,2	0,0866	600	-	19,8	20,7	19,1	0,0936	630	-		20,4	21,4	19,7	0,0989																																																																																																																																																				
630	-	238	19,6	18,9	0,0876	650	3	248			20,0	19,3	0,0907	700	28	273			20,9	20,3					0,0984	710			33	278	21,1	20,5			0,1000	750	53	298	21,9	21,3	0,1062	800	78	323	22,9	22,2	0,1139	150	-	10,2	10,4	9,5	0,0149	N1	250 x	150	-	-	11,1	10,4	0,0191	N1	M1			180	-	10,8	12,0	10,1	0,0201					200	-	11,2	11,4	10,5	0,0236					225	-	11,9	12,1	11,2	0,0280					250	-	12,4	12,6	11,7	0,0324					280	-	13	13,2	12,3	0,0376					300	-	13,6	14,0	12,9	0,0411					315	-	13,9	14,4	13,2	0,0438					355	-	15,0	15,5	14,3	0,0508					400	-	15,9	16,5	15,2	0,0586					450	-	16,9	17,6	16,2	0,0674					500	-	18	18,8	17,3	0,0761					550	-	18,7	19,6	18,0	0,0849					560	-	18,9	19,8	18,2	0,0866			600			-	19,8	20,7	19,1	0,0936	630			-	20,4	21,4	19,7					0,0989	150	-	-	10,4	9,5	0,0149	N1	280 x	150	-	-	11,7	11,0	0,0217			N1	M1	180	-	10,8	12,0					10,1	0,0201	200	-					11,2	11,4	10,5	0,0236					225	-	11,9	12,1				11,2	0,0280	250	-	12,4	12,6	11,7	0,0324						280	-	13	13,2	12,3	0,0376					300	-	13,6	14,0	12,9	0,0411					315	-	13,9	14,4	13,2	0,0438					355	-	15,0	15,5	14,3	0,0508					400	-	15,9	16,5	15,2	0,0586					450	-	16,9	17,6	16,2	0,0674					500	-	18	18,8	17,3	0,0761					550	-	18,7	19,6	18,0	0,0849	560	-	18,9	19,8		18,2	0,0866	600	-		19,8	20,7	19,1	0,0936	630	-	20,4	21,4	19,7	0,0989																																																																																																																																																											
650	3	248	20,0	19,3	0,0907	700	28	273			20,9	20,3	0,0984	710	33	278			21,1	20,5			0,1000	750	53	298			21,9	21,3	0,1062	800	78	323	22,9	22,2	0,1139	150	-	10,2	10,4	9,5	0,0149	N1	250 x	150	-	-	11,1	10,4	0,0191	N1	M1			180	-	10,8	12,0	10,1	0,0201					200	-	11,2	11,4	10,5	0,0236					225	-	11,9	12,1	11,2	0,0280					250	-	12,4	12,6	11,7	0,0324					280	-	13	13,2	12,3	0,0376					300	-	13,6	14,0	12,9	0,0411					315	-	13,9	14,4	13,2	0,0438					355	-	15,0	15,5	14,3	0,0508					400	-	15,9	16,5	15,2	0,0586					450	-	16,9	17,6	16,2	0,0674					500	-	18	18,8	17,3	0,0761					550	-	18,7	19,6	18,0	0,0849					560	-	18,9	19,8	18,2	0,0866					600	-	19,8	20,7	19,1	0,0936			630			-	20,4	21,4	19,7	0,0989	150			-	-	10,4	9,5			0,0149	N1	280 x	150	-	-	11,7	11,0	0,0217			N1	M1	180	-	10,8	12,0					10,1	0,0201	200	-					11,2	11,4	10,5	0,0236					225	-	11,9	12,1					11,2	0,0280	250	-				12,4	12,6	11,7	0,0324	280	-	13	13,2	12,3	0,0376				300	-	13,6	14,0	12,9	0,0411					315	-	13,9	14,4	13,2	0,0438					355	-	15,0	15,5	14,3	0,0508					400	-	15,9	16,5	15,2	0,0586					450	-	16,9	17,6	16,2	0,0674					500	-	18	18,8	17,3	0,0761					550	-	18,7	19,6	18,0	0,0849					560	-	18,9	19,8	18,2	0,0866	600	-	19,8	20,7		19,1	0,0936	630	-		20,4	21,4	19,7	0,0989																																																																																																																																																																	
700	28	273	20,9	20,3	0,0984	710	33	278			21,1	20,5	0,1000	750	53	298	21,9	21,3	0,1062	800			78	323	22,9	22,2	0,1139	150	-	10,2	10,4	9,5	0,0149	N1	250 x	150	-	-	11,1	10,4	0,0191	N1	M1			180	-	10,8	12,0	10,1	0,0201					200	-	11,2	11,4	10,5	0,0236					225	-	11,9	12,1	11,2	0,0280					250	-	12,4	12,6	11,7	0,0324					280	-	13	13,2	12,3	0,0376					300	-	13,6	14,0	12,9	0,0411					315	-	13,9	14,4	13,2	0,0438					355	-	15,0	15,5	14,3	0,0508					400	-	15,9	16,5	15,2	0,0586					450	-	16,9	17,6	16,2	0,0674					500	-	18	18,8	17,3	0,0761					550	-	18,7	19,6	18,0	0,0849					560	-	18,9	19,8	18,2	0,0866					600	-	19,8	20,7	19,1	0,0936					630	-	20,4	21,4	19,7	0,0989			150			-	-	10,4	9,5	0,0149	N1			280 x	150	-	-	11,7	11,0	0,0217			N1	M1	180	-	10,8	12,0					10,1	0,0201	200	-					11,2	11,4	10,5	0,0236					225	-	11,9	12,1					11,2	0,0280	250	-					12,4	12,6	11,7	0,0324				280	-	13	13,2	12,3	0,0376	300	-	13,6	14,0	12,9	0,0411		315	-	13,9	14,4	13,2	0,0438					355	-	15,0	15,5	14,3	0,0508					400	-	15,9	16,5	15,2	0,0586					450	-	16,9	17,6	16,2	0,0674					500	-	18	18,8	17,3	0,0761					550	-	18,7	19,6	18,0	0,0849					560	-	18,9	19,8	18,2	0,0866					600	-	19,8	20,7	19,1	0,0936	630	-	20,4	21,4		19,7	0,0989																																																																																																																																																																								
710	33	278	21,1	20,5	0,1000	750	53	298	21,9	21,3	0,1062	800	78	323	22,9	22,2	0,1139	150	-	10,2	10,4	9,5	0,0149	N1	250 x	150	-	-	11,1	10,4	0,0191	N1	M1			180	-	10,8	12,0	10,1	0,0201					200	-	11,2	11,4	10,5	0,0236					225	-	11,9	12,1	11,2	0,0280					250	-	12,4	12,6	11,7	0,0324					280	-	13	13,2	12,3	0,0376					300	-	13,6	14,0	12,9	0,0411					315	-	13,9	14,4	13,2	0,0438					355	-	15,0	15,5	14,3	0,0508					400	-	15,9	16,5	15,2	0,0586					450	-	16,9	17,6	16,2	0,0674					500	-	18	18,8	17,3	0,0761					550	-	18,7	19,6	18,0	0,0849					560	-	18,9	19,8	18,2	0,0866					600	-	19,8	20,7	19,1	0,0936					630	-	20,4	21,4	19,7	0,0989					150	-	-	10,4	9,5	0,0149			N1			280 x	150	-	-	11,7					11,0	0,0217	N1	M1	180	-					10,8	12,0	10,1	0,0201					200	-	11,2	11,4					10,5	0,0236	225	-					11,9	12,1	11,2	0,0280					250	-	12,4	12,6					11,7	0,0324	280	-				13	13,2	12,3	0,0376	300	-	13,6	14,0	12,9	0,0411	315	-		13,9	14,4	13,2	0,0438	355	-					15,0	15,5	14,3	0,0508	400	-					15,9	16,5	15,2	0,0586	450	-					16,9	17,6	16,2	0,0674	500	-					18	18,8	17,3	0,0761	550	-					18,7	19,6	18,0	0,0849	560	-					18,9	19,8	18,2	0,0866	600	-					19,8	20,7	19,1	0,0936	630	-	20,4	21,4	19,7	0,0989																																																																																																																																																																											
750	53	298	21,9	21,3	0,1062	800	78	323	22,9	22,2	0,1139	150	-	10,2	10,4	9,5	0,0149	N1	250 x	150	-	-	11,1			10,4	0,0191	N1	M1	180	-					10,8	12,0	10,1	0,0201	200	-					11,2	11,4	10,5	0,0236	225	-					11,9	12,1	11,2	0,0280	250	-					12,4	12,6	11,7	0,0324	280	-					13	13,2	12,3	0,0376	300	-					13,6	14,0	12,9	0,0411	315	-					13,9	14,4	13,2	0,0438	355	-					15,0	15,5	14,3	0,0508	400	-					15,9	16,5	15,2	0,0586	450	-					16,9	17,6	16,2	0,0674	500	-					18	18,8	17,3	0,0761	550	-					18,7	19,6	18,0	0,0849	560	-					18,9	19,8	18,2	0,0866	600	-					19,8	20,7	19,1	0,0936	630	-					20,4	21,4	19,7	0,0989	150	-					-	10,4	9,5	0,0149	N1	280 x				150	-		-	11,7	11,0	0,0217		N1	M1		180	-			10,8	12,0					10,1	0,0201	200	-					11,2	11,4	10,5	0,0236					225	-	11,9	12,1					11,2	0,0280	250	-					12,4	12,6	11,7	0,0324					280	-	13	13,2				12,3	0,0376	300	-	13,6	14,0	12,9	0,0411	315	-	13,9	14,4		13,2	0,0438	355	-	15,0	15,5					14,3	0,0508	400	-	15,9	16,5					15,2	0,0586	450	-	16,9	17,6					16,2	0,0674	500	-	18	18,8					17,3	0,0761	550	-	18,7	19,6					18,0	0,0849	560	-	18,9	19,8					18,2	0,0866	600	-	19,8	20,7					19,1	0,0936	630	-	20,4	21,4	19,7	0,0989																																																																																																																																																																													
800	78	323	22,9	22,2	0,1139	150	-	10,2	10,4	9,5	0,0149	N1	250 x	150	-	-	11,1			10,4	0,0191	N1	M1			180	-			10,8	12,0					10,1	0,0201	200	-	11,2	11,4					10,5	0,0236	225	-	11,9	12,1					11,2	0,0280	250	-	12,4	12,6					11,7	0,0324	280	-	13	13,2					12,3	0,0376	300	-	13,6	14,0					12,9	0,0411	315	-	13,9	14,4					13,2	0,0438	355	-	15,0	15,5					14,3	0,0508	400	-	15,9	16,5					15,2	0,0586	450	-	16,9	17,6					16,2	0,0674	500	-	18	18,8					17,3	0,0761	550	-	18,7	19,6					18,0	0,0849	560	-	18,9	19,8					18,2	0,0866	600	-	19,8	20,7					19,1	0,0936	630	-	20,4	21,4					19,7	0,0989	150	-	-	10,4			9,5	0,0149	N1	280 x	150	-			-	11,7		11,0	0,0217		N1	M1	180	-					10,8	12,0			10,1	0,0201					200	-	11,2	11,4					10,5	0,0236	225	-					11,9	12,1	11,2	0,0280					250	-	12,4	12,6					11,7	0,0324	280	-					13	13,2	12,3	0,0376				300	-	13,6	14,0	12,9	0,0411	315	-	13,9	14,4	13,2	0,0438		355	-	15,0	15,5	14,3	0,0508					400	-	15,9	16,5	15,2	0,0586					450	-	16,9	17,6	16,2	0,0674					500	-	18	18,8	17,3	0,0761					550	-	18,7	19,6	18,0	0,0849					560	-	18,9	19,8	18,2	0,0866					600	-	19,8	20,7	19,1	0,0936					630	-	20,4	21,4	19,7	0,0989																																																																																																																																																																															
150	-	10,2	10,4	9,5	0,0149	N1	250 x	150	-	-	11,1			10,4	0,0191	N1	M1																																																																																																																																																																																																																																																																																																																																																																																																																																																																																																																													
180	-	10,8	12,0	10,1	0,0201			200	-	11,2	11,4			10,5	0,0236					225	-					11,9	12,1			11,2	0,0280					250	-	12,4	12,6	11,7	0,0324					280	-	13	13,2	12,3	0,0376					300	-	13,6	14,0	12,9	0,0411					315	-	13,9	14,4	13,2	0,0438					355	-	15,0	15,5	14,3	0,0508					400	-	15,9	16,5	15,2	0,0586					450	-	16,9	17,6	16,2	0,0674					500	-	18	18,8	17,3	0,0761					550	-	18,7	19,6	18,0	0,0849					560	-	18,9	19,8	18,2	0,0866					600	-	19,8	20,7	19,1	0,0936					630	-	20,4	21,4	19,7	0,0989					150	-	-	10,4	9,5	0,0149			N1	280 x	150	-	-	11,7	11,0	0,0217	N1	M1	180	-	10,8	12,0	10,1	0,0201	200	-	11,2	11,4	10,5	0,0236			225	-			11,9	12,1		11,2	0,0280				250	-					12,4	12,6			11,7	0,0324					280	-	13	13,2					12,3	0,0376	300	-					13,6	14,0	12,9	0,0411					315	-	13,9	14,4					13,2	0,0438	355	-					15,0	15,5	14,3	0,0508				400	-	15,9	16,5	15,2	0,0586	450	-	16,9	17,6	16,2	0,0674		500	-	18	18,8	17,3	0,0761					550	-	18,7	19,6	18,0	0,0849					560	-	18,9	19,8	18,2	0,0866					600	-	19,8	20,7	19,1	0,0936					630	-	20,4	21,4	19,7	0,0989																																																																																																																																																																																																													
200	-	11,2	11,4	10,5	0,0236			225	-	11,9	12,1			11,2	0,0280					250	-					12,4	12,6			11,7	0,0324					280	-	13	13,2	12,3	0,0376					300	-	13,6	14,0	12,9	0,0411					315	-	13,9	14,4	13,2	0,0438					355	-	15,0	15,5	14,3	0,0508					400	-	15,9	16,5	15,2	0,0586					450	-	16,9	17,6	16,2	0,0674					500	-	18	18,8	17,3	0,0761					550	-	18,7	19,6	18,0	0,0849					560	-	18,9	19,8	18,2	0,0866					600	-	19,8	20,7	19,1	0,0936					630	-	20,4	21,4	19,7	0,0989					150	-	-	10,4	9,5	0,0149			N1	280 x	150	-	-	11,7	11,0	0,0217	N1	M1			180	-	10,8	12,0	10,1	0,0201			200	-	11,2	11,4	10,5	0,0236	225	-	11,9	12,1	11,2	0,0280			250	-			12,4	12,6		11,7	0,0324				280	-					13	13,2			12,3	0,0376					300	-	13,6	14,0					12,9	0,0411	315	-					13,9	14,4	13,2	0,0438					355	-	15,0	15,5					14,3	0,0508	400	-					15,9	16,5	15,2	0,0586				450	-	16,9	17,6	16,2	0,0674	500	-	18	18,8	17,3	0,0761		550	-	18,7	19,6	18,0	0,0849					560	-	18,9	19,8	18,2	0,0866					600	-	19,8	20,7	19,1	0,0936					630	-	20,4	21,4	19,7	0,0989																																																																																																																																																																																																																							
225	-	11,9	12,1	11,2	0,0280			250	-	12,4	12,6			11,7	0,0324					280	-					13	13,2			12,3	0,0376					300	-	13,6	14,0	12,9	0,0411					315	-	13,9	14,4	13,2	0,0438					355	-	15,0	15,5	14,3	0,0508					400	-	15,9	16,5	15,2	0,0586					450	-	16,9	17,6	16,2	0,0674					500	-	18	18,8	17,3	0,0761					550	-	18,7	19,6	18,0	0,0849					560	-	18,9	19,8	18,2	0,0866					600	-	19,8	20,7	19,1	0,0936					630	-	20,4	21,4	19,7	0,0989					150	-	-	10,4	9,5	0,0149			N1	280 x	150	-	-	11,7	11,0	0,0217	N1	M1			180	-	10,8	12,0	10,1	0,0201					200	-	11,2	11,4	10,5	0,0236			225	-	11,9	12,1	11,2	0,0280	250	-	12,4	12,6	11,7	0,0324			280	-			13	13,2		12,3	0,0376				300	-					13,6	14,0			12,9	0,0411					315	-	13,9	14,4					13,2	0,0438	355	-					15,0	15,5	14,3	0,0508					400	-	15,9	16,5					15,2	0,0586	450	-					16,9	17,6	16,2	0,0674				500	-	18	18,8	17,3	0,0761	550	-	18,7	19,6	18,0	0,0849		560	-	18,9	19,8	18,2	0,0866					600	-	19,8	20,7	19,1	0,0936					630	-	20,4	21,4	19,7	0,0989																																																																																																																																																																																																																																	
250	-	12,4	12,6	11,7	0,0324			280	-	13	13,2			12,3	0,0376					300	-					13,6	14,0			12,9	0,0411					315	-	13,9	14,4	13,2	0,0438					355	-	15,0	15,5	14,3	0,0508					400	-	15,9	16,5	15,2	0,0586					450	-	16,9	17,6	16,2	0,0674					500	-	18	18,8	17,3	0,0761					550	-	18,7	19,6	18,0	0,0849					560	-	18,9	19,8	18,2	0,0866					600	-	19,8	20,7	19,1	0,0936					630	-	20,4	21,4	19,7	0,0989					150	-	-	10,4	9,5	0,0149			N1	280 x	150	-	-	11,7	11,0	0,0217	N1	M1			180	-	10,8	12,0	10,1	0,0201					200	-	11,2	11,4	10,5	0,0236					225	-	11,9	12,1	11,2	0,0280			250	-	12,4	12,6	11,7	0,0324	280	-	13	13,2	12,3	0,0376			300	-			13,6	14,0		12,9	0,0411				315	-					13,9	14,4			13,2	0,0438					355	-	15,0	15,5					14,3	0,0508	400	-					15,9	16,5	15,2	0,0586					450	-	16,9	17,6					16,2	0,0674	500	-					18	18,8	17,3	0,0761				550	-	18,7	19,6	18,0	0,0849	560	-	18,9	19,8	18,2	0,0866		600	-	19,8	20,7	19,1	0,0936					630	-	20,4	21,4	19,7	0,0989																																																																																																																																																																																																																																											
280	-	13	13,2	12,3	0,0376			300	-	13,6	14,0			12,9	0,0411					315	-					13,9	14,4			13,2	0,0438					355	-	15,0	15,5	14,3	0,0508					400	-	15,9	16,5	15,2	0,0586					450	-	16,9	17,6	16,2	0,0674					500	-	18	18,8	17,3	0,0761					550	-	18,7	19,6	18,0	0,0849					560	-	18,9	19,8	18,2	0,0866					600	-	19,8	20,7	19,1	0,0936					630	-	20,4	21,4	19,7	0,0989					150	-	-	10,4	9,5	0,0149			N1	280 x	150	-	-	11,7	11,0	0,0217	N1	M1			180	-	10,8	12,0	10,1	0,0201					200	-	11,2	11,4	10,5	0,0236					225	-	11,9	12,1	11,2	0,0280					250	-	12,4	12,6	11,7	0,0324			280	-	13	13,2	12,3	0,0376	300	-	13,6	14,0	12,9	0,0411			315	-			13,9	14,4		13,2	0,0438				355	-					15,0	15,5			14,3	0,0508					400	-	15,9	16,5					15,2	0,0586	450	-					16,9	17,6	16,2	0,0674					500	-	18	18,8					17,3	0,0761	550	-					18,7	19,6	18,0	0,0849				560	-	18,9	19,8	18,2	0,0866	600	-	19,8	20,7	19,1	0,0936		630	-	20,4	21,4	19,7	0,0989																																																																																																																																																																																																																																																					
300	-	13,6	14,0	12,9	0,0411			315	-	13,9	14,4			13,2	0,0438					355	-					15,0	15,5			14,3	0,0508					400	-	15,9	16,5	15,2	0,0586					450	-	16,9	17,6	16,2	0,0674					500	-	18	18,8	17,3	0,0761					550	-	18,7	19,6	18,0	0,0849					560	-	18,9	19,8	18,2	0,0866					600	-	19,8	20,7	19,1	0,0936					630	-	20,4	21,4	19,7	0,0989					150	-	-	10,4	9,5	0,0149			N1	280 x	150	-	-	11,7	11,0	0,0217	N1	M1			180	-	10,8	12,0	10,1	0,0201					200	-	11,2	11,4	10,5	0,0236					225	-	11,9	12,1	11,2	0,0280					250	-	12,4	12,6	11,7	0,0324					280	-	13	13,2	12,3	0,0376			300	-	13,6	14,0	12,9	0,0411	315	-	13,9	14,4	13,2	0,0438			355	-			15,0	15,5		14,3	0,0508				400	-					15,9	16,5			15,2	0,0586					450	-	16,9	17,6					16,2	0,0674	500	-					18	18,8	17,3	0,0761					550	-	18,7	19,6					18,0	0,0849	560	-					18,9	19,8	18,2	0,0866				600	-	19,8	20,7	19,1	0,0936	630	-	20,4	21,4	19,7	0,0989																																																																																																																																																																																																																																																												
315	-	13,9	14,4	13,2	0,0438			355	-	15,0	15,5			14,3	0,0508					400	-					15,9	16,5			15,2	0,0586					450	-	16,9	17,6	16,2	0,0674					500	-	18	18,8	17,3	0,0761					550	-	18,7	19,6	18,0	0,0849					560	-	18,9	19,8	18,2	0,0866					600	-	19,8	20,7	19,1	0,0936					630	-	20,4	21,4	19,7	0,0989					150	-	-	10,4	9,5	0,0149			N1	280 x	150	-	-	11,7	11,0	0,0217	N1	M1			180	-	10,8	12,0	10,1	0,0201					200	-	11,2	11,4	10,5	0,0236					225	-	11,9	12,1	11,2	0,0280					250	-	12,4	12,6	11,7	0,0324					280	-	13	13,2	12,3	0,0376					300	-	13,6	14,0	12,9	0,0411			315	-	13,9	14,4	13,2	0,0438	355	-	15,0	15,5	14,3	0,0508			400	-			15,9	16,5		15,2	0,0586				450	-					16,9	17,6			16,2	0,0674					500	-	18	18,8					17,3	0,0761	550	-					18,7	19,6	18,0	0,0849					560	-	18,9	19,8					18,2	0,0866	600	-					19,8	20,7	19,1	0,0936	630			-	20,4	21,4	19,7	0,0989																																																																																																																																																																																																																																																																			
355	-	15,0	15,5	14,3	0,0508			400	-	15,9	16,5			15,2	0,0586					450	-					16,9	17,6			16,2	0,0674					500	-	18	18,8	17,3	0,0761					550	-	18,7	19,6	18,0	0,0849					560	-	18,9	19,8	18,2	0,0866					600	-	19,8	20,7	19,1	0,0936					630	-	20,4	21,4	19,7	0,0989					150	-	-	10,4	9,5	0,0149			N1	280 x	150	-	-	11,7	11,0	0,0217	N1	M1			180	-	10,8	12,0	10,1	0,0201					200	-	11,2	11,4	10,5	0,0236					225	-	11,9	12,1	11,2	0,0280					250	-	12,4	12,6	11,7	0,0324					280	-	13	13,2	12,3	0,0376					300	-	13,6	14,0	12,9	0,0411					315	-	13,9	14,4	13,2	0,0438			355	-	15,0	15,5	14,3	0,0508	400	-	15,9	16,5	15,2	0,0586			450	-			16,9	17,6		16,2	0,0674				500	-					18	18,8			17,3	0,0761					550	-	18,7	19,6					18,0	0,0849	560	-					18,9	19,8	18,2	0,0866					600	-	19,8	20,7					19,1	0,0936	630	-	20,4	21,4			19,7	0,0989																																																																																																																																																																																																																																																																													
400	-	15,9	16,5	15,2	0,0586			450	-	16,9	17,6			16,2	0,0674					500	-					18	18,8			17,3	0,0761					550	-	18,7	19,6	18,0	0,0849					560	-	18,9	19,8	18,2	0,0866					600	-	19,8	20,7	19,1	0,0936					630	-	20,4	21,4	19,7	0,0989					150	-	-	10,4	9,5	0,0149			N1	280 x	150	-	-	11,7	11,0	0,0217	N1	M1			180	-	10,8	12,0	10,1	0,0201					200	-	11,2	11,4	10,5	0,0236					225	-	11,9	12,1	11,2	0,0280					250	-	12,4	12,6	11,7	0,0324					280	-	13	13,2	12,3	0,0376					300	-	13,6	14,0	12,9	0,0411					315	-	13,9	14,4	13,2	0,0438					355	-	15,0	15,5	14,3	0,0508			400	-	15,9	16,5	15,2	0,0586	450	-	16,9	17,6	16,2	0,0674			500	-			18	18,8		17,3	0,0761				550	-					18,7	19,6			18,0	0,0849					560	-	18,9	19,8					18,2	0,0866	600	-					19,8	20,7	19,1	0,0936					630	-	20,4	21,4	19,7	0,0989																																																																																																																																																																																																																																																																																									
450	-	16,9	17,6	16,2	0,0674			500	-	18	18,8			17,3	0,0761					550	-					18,7	19,6			18,0	0,0849					560	-	18,9	19,8	18,2	0,0866					600	-	19,8	20,7	19,1	0,0936					630	-	20,4	21,4	19,7	0,0989					150	-	-	10,4	9,5	0,0149			N1	280 x	150	-	-	11,7	11,0	0,0217	N1	M1			180	-	10,8	12,0	10,1	0,0201					200	-	11,2	11,4	10,5	0,0236					225	-	11,9	12,1	11,2	0,0280					250	-	12,4	12,6	11,7	0,0324					280	-	13	13,2	12,3	0,0376					300	-	13,6	14,0	12,9	0,0411					315	-	13,9	14,4	13,2	0,0438					355	-	15,0	15,5	14,3	0,0508					400	-	15,9	16,5	15,2	0,0586			450	-	16,9	17,6	16,2	0,0674	500	-	18	18,8	17,3	0,0761			550	-			18,7	19,6		18,0	0,0849				560	-					18,9	19,8			18,2	0,0866					600	-	19,8	20,7					19,1	0,0936	630	-					20,4	21,4	19,7	0,0989																																																																																																																																																																																																																																																																																																			
500	-	18	18,8	17,3	0,0761			550	-	18,7	19,6			18,0	0,0849					560	-					18,9	19,8			18,2	0,0866					600	-	19,8	20,7	19,1	0,0936					630	-	20,4	21,4	19,7	0,0989					150	-	-	10,4	9,5	0,0149			N1	280 x	150	-	-	11,7	11,0	0,0217	N1	M1			180	-	10,8	12,0	10,1	0,0201					200	-	11,2	11,4	10,5	0,0236					225	-	11,9	12,1	11,2	0,0280					250	-	12,4	12,6	11,7	0,0324					280	-	13	13,2	12,3	0,0376					300	-	13,6	14,0	12,9	0,0411					315	-	13,9	14,4	13,2	0,0438					355	-	15,0	15,5	14,3	0,0508					400	-	15,9	16,5	15,2	0,0586					450	-	16,9	17,6	16,2	0,0674			500	-	18	18,8	17,3	0,0761	550	-	18,7	19,6	18,0	0,0849			560	-			18,9	19,8		18,2	0,0866				600	-					19,8	20,7			19,1	0,0936					630	-	20,4	21,4					19,7	0,0989																																																																																																																																																																																																																																																																																																													
550	-	18,7	19,6	18,0	0,0849			560	-	18,9	19,8			18,2	0,0866					600	-					19,8	20,7			19,1	0,0936					630	-	20,4	21,4	19,7	0,0989					150	-	-	10,4	9,5	0,0149			N1	280 x	150	-	-	11,7	11,0	0,0217	N1	M1			180	-	10,8	12,0	10,1	0,0201					200	-	11,2	11,4	10,5	0,0236					225	-	11,9	12,1	11,2	0,0280					250	-	12,4	12,6	11,7	0,0324					280	-	13	13,2	12,3	0,0376					300	-	13,6	14,0	12,9	0,0411					315	-	13,9	14,4	13,2	0,0438					355	-	15,0	15,5	14,3	0,0508					400	-	15,9	16,5	15,2	0,0586					450	-	16,9	17,6	16,2	0,0674					500	-	18	18,8	17,3	0,0761			550	-	18,7	19,6	18,0	0,0849	560	-	18,9	19,8	18,2	0,0866			600	-			19,8	20,7		19,1	0,0936				630	-					20,4	21,4			19,7	0,0989																																																																																																																																																																																																																																																																																																																											
560	-	18,9	19,8	18,2	0,0866			600	-	19,8	20,7			19,1	0,0936					630	-					20,4	21,4			19,7	0,0989					150	-	-	10,4	9,5	0,0149			N1	280 x	150	-	-	11,7	11,0	0,0217	N1	M1			180	-	10,8	12,0	10,1	0,0201					200	-	11,2	11,4	10,5	0,0236					225	-	11,9	12,1	11,2	0,0280					250	-	12,4	12,6	11,7	0,0324					280	-	13	13,2	12,3	0,0376					300	-	13,6	14,0	12,9	0,0411					315	-	13,9	14,4	13,2	0,0438					355	-	15,0	15,5	14,3	0,0508					400	-	15,9	16,5	15,2	0,0586					450	-	16,9	17,6	16,2	0,0674					500	-	18	18,8	17,3	0,0761					550	-	18,7	19,6	18,0	0,0849			560	-	18,9	19,8	18,2	0,0866	600	-	19,8	20,7	19,1	0,0936			630	-			20,4	21,4		19,7	0,0989																																																																																																																																																																																																																																																																																																																																										
600	-	19,8	20,7	19,1	0,0936			630	-	20,4	21,4			19,7	0,0989					150	-					-	10,4			9,5	0,0149			N1	280 x	150	-	-	11,7	11,0	0,0217	N1	M1			180	-	10,8	12,0	10,1	0,0201					200	-	11,2	11,4	10,5	0,0236					225	-	11,9	12,1	11,2	0,0280					250	-	12,4	12,6	11,7	0,0324					280	-	13	13,2	12,3	0,0376					300	-	13,6	14,0	12,9	0,0411					315	-	13,9	14,4	13,2	0,0438					355	-	15,0	15,5	14,3	0,0508					400	-	15,9	16,5	15,2	0,0586					450	-	16,9	17,6	16,2	0,0674					500	-	18	18,8	17,3	0,0761					550	-	18,7	19,6	18,0	0,0849					560	-	18,9	19,8	18,2	0,0866			600	-	19,8	20,7	19,1	0,0936	630	-	20,4	21,4	19,7	0,0989																																																																																																																																																																																																																																																																																																																																																					
630	-	20,4	21,4	19,7	0,0989			150	-	-	10,4			9,5	0,0149					N1	280 x			150	-	-	11,7			11,0	0,0217	N1	M1			180	-	10,8	12,0	10,1	0,0201					200	-	11,2	11,4	10,5	0,0236					225	-	11,9	12,1	11,2	0,0280					250	-	12,4	12,6	11,7	0,0324					280	-	13	13,2	12,3	0,0376					300	-	13,6	14,0	12,9	0,0411					315	-	13,9	14,4	13,2	0,0438					355	-	15,0	15,5	14,3	0,0508					400	-	15,9	16,5	15,2	0,0586					450	-	16,9	17,6	16,2	0,0674					500	-	18	18,8	17,3	0,0761					550	-	18,7	19,6	18,0	0,0849					560	-	18,9	19,8	18,2	0,0866					600	-	19,8	20,7	19,1	0,0936			630	-	20,4	21,4	19,7	0,0989																																																																																																																																																																																																																																																																																																																																																											
150	-	-	10,4	9,5	0,0149			N1	280 x	150	-			-	11,7			11,0	0,0217					N1	M1																																																																																																																																																																																																																																																																																																																																																																																																																																																																																																																					
180	-	10,8	12,0	10,1	0,0201					200	-	11,2	11,4	10,5	0,0236			225	-			11,9	12,1			11,2	0,0280	250	-	12,4	12,6					11,7	0,0324	280	-	13	13,2					12,3	0,0376	300	-	13,6	14,0					12,9	0,0411	315	-	13,9	14,4					13,2	0,0438	355	-	15,0	15,5					14,3	0,0508	400	-	15,9	16,5					15,2	0,0586	450	-	16,9	17,6					16,2	0,0674	500	-	18	18,8					17,3	0,0761	550	-	18,7	19,6					18,0	0,0849	560	-	18,9	19,8					18,2	0,0866	600	-	19,8	20,7					19,1	0,0936	630	-	20,4	21,4					19,7	0,0989																																																																																																																																																																																																																																																																																																																																																																																											
200	-	11,2	11,4	10,5	0,0236	225	-			11,9	12,1	11,2	0,0280	250	-	12,4	12,6	11,7	0,0324			280	-			13	13,2	12,3	0,0376	300	-					13,6	14,0	12,9	0,0411	315	-					13,9	14,4	13,2	0,0438	355	-					15,0	15,5	14,3	0,0508	400	-					15,9	16,5	15,2	0,0586	450	-					16,9	17,6	16,2	0,0674	500	-					18	18,8	17,3	0,0761	550	-					18,7	19,6	18,0	0,0849	560	-					18,9	19,8	18,2	0,0866	600	-					19,8	20,7	19,1	0,0936	630	-					20,4	21,4	19,7	0,0989																																																																																																																																																																																																																																																																																																																																																																																																													
225	-	11,9	12,1	11,2	0,0280	250	-			12,4	12,6	11,7	0,0324	280	-	13	13,2	12,3	0,0376			300	-			13,6	14,0	12,9	0,0411	315	-					13,9	14,4	13,2	0,0438	355	-					15,0	15,5	14,3	0,0508	400	-					15,9	16,5	15,2	0,0586	450	-					16,9	17,6	16,2	0,0674	500	-					18	18,8	17,3	0,0761	550	-					18,7	19,6	18,0	0,0849	560	-					18,9	19,8	18,2	0,0866	600	-					19,8	20,7	19,1	0,0936	630	-					20,4	21,4	19,7	0,0989																																																																																																																																																																																																																																																																																																																																																																																																																							
250	-	12,4	12,6	11,7	0,0324	280	-			13	13,2	12,3	0,0376	300	-	13,6	14,0	12,9	0,0411			315	-			13,9	14,4	13,2	0,0438	355	-					15,0	15,5	14,3	0,0508	400	-					15,9	16,5	15,2	0,0586	450	-					16,9	17,6	16,2	0,0674	500	-					18	18,8	17,3	0,0761	550	-					18,7	19,6	18,0	0,0849	560	-					18,9	19,8	18,2	0,0866	600	-					19,8	20,7	19,1	0,0936	630	-					20,4	21,4	19,7	0,0989																																																																																																																																																																																																																																																																																																																																																																																																																																	
280	-	13	13,2	12,3	0,0376	300	-			13,6	14,0	12,9	0,0411	315	-	13,9	14,4	13,2	0,0438			355	-			15,0	15,5	14,3	0,0508	400	-					15,9	16,5	15,2	0,0586	450	-					16,9	17,6	16,2	0,0674	500	-					18	18,8	17,3	0,0761	550	-					18,7	19,6	18,0	0,0849	560	-					18,9	19,8	18,2	0,0866	600	-					19,8	20,7	19,1	0,0936	630	-					20,4	21,4	19,7	0,0989																																																																																																																																																																																																																																																																																																																																																																																																																																											
300	-	13,6	14,0	12,9	0,0411	315	-			13,9	14,4	13,2	0,0438	355	-	15,0	15,5	14,3	0,0508			400	-			15,9	16,5	15,2	0,0586	450	-					16,9	17,6	16,2	0,0674	500	-					18	18,8	17,3	0,0761	550	-					18,7	19,6	18,0	0,0849	560	-					18,9	19,8	18,2	0,0866	600	-					19,8	20,7	19,1	0,0936	630	-					20,4	21,4	19,7	0,0989																																																																																																																																																																																																																																																																																																																																																																																																																																																					
315	-	13,9	14,4	13,2	0,0438	355	-			15,0	15,5	14,3	0,0508	400	-	15,9	16,5	15,2	0,0586			450	-			16,9	17,6	16,2	0,0674	500	-					18	18,8	17,3	0,0761	550	-					18,7	19,6	18,0	0,0849	560	-					18,9	19,8	18,2	0,0866	600	-					19,8	20,7	19,1	0,0936	630	-					20,4	21,4	19,7	0,0989																																																																																																																																																																																																																																																																																																																																																																																																																																																															
355	-	15,0	15,5	14,3	0,0508	400	-			15,9	16,5	15,2	0,0586	450	-	16,9	17,6	16,2	0,0674			500	-			18	18,8	17,3	0,0761	550	-					18,7	19,6	18,0	0,0849	560	-					18,9	19,8	18,2	0,0866	600	-					19,8	20,7	19,1	0,0936	630	-					20,4	21,4	19,7	0,0989																																																																																																																																																																																																																																																																																																																																																																																																																																																																									
400	-	15,9	16,5	15,2	0,0586	450	-			16,9	17,6	16,2	0,0674	500	-	18	18,8	17,3	0,0761			550	-			18,7	19,6	18,0	0,0849	560	-					18,9	19,8	18,2	0,0866	600	-					19,8	20,7	19,1	0,0936	630	-					20,4	21,4	19,7	0,0989																																																																																																																																																																																																																																																																																																																																																																																																																																																																																			
450	-	16,9	17,6	16,2	0,0674	500	-			18	18,8	17,3	0,0761	550	-	18,7	19,6	18,0	0,0849			560	-			18,9	19,8	18,2	0,0866	600	-					19,8	20,7	19,1	0,0936	630	-					20,4	21,4	19,7	0,0989																																																																																																																																																																																																																																																																																																																																																																																																																																																																																													
500	-	18	18,8	17,3	0,0761	550	-			18,7	19,6	18,0	0,0849	560	-	18,9	19,8	18,2	0,0866			600	-			19,8	20,7	19,1	0,0936	630	-					20,4	21,4	19,7	0,0989																																																																																																																																																																																																																																																																																																																																																																																																																																																																																																							
550	-	18,7	19,6	18,0	0,0849	560	-			18,9	19,8	18,2	0,0866	600	-	19,8	20,7	19,1	0,0936			630	-			20,4	21,4	19,7	0,0989																																																																																																																																																																																																																																																																																																																																																																																																																																																																																																																	
560	-	18,9	19,8	18,2	0,0866	600	-			19,8	20,7	19,1	0,0936	630	-	20,4	21,4	19,7	0,0989																																																																																																																																																																																																																																																																																																																																																																																																																																																																																																																											
600	-	19,8	20,7	19,1	0,0936	630	-			20,4	21,4	19,7	0,0989																																																																																																																																																																																																																																																																																																																																																																																																																																																																																																																																	
630	-	20,4	21,4	19,7	0,0989																																																																																																																																																																																																																																																																																																																																																																																																																																																																																																																																									

Les dimensions A et B peuvent être fabriquées au pas de 5 mm sur demande.

\* Ajouter 0,2 kg pour les configurations avec une ventouse, sans moteur.

\* Ajouter 0,8 kg pour les configurations avec le module moteur (une ventouse est comprise).

A x B [mm]	Pénétration de la lamme		Poids [kg]		Surface libre Sef [m²]	Mécán. MOD.	Mécán. Man.	A x B [mm]	Pénétration de la lamme		Poids [kg]		Surface libre Sef [m²]	Mécán. MOD.	Mécán. Man.	
	a [mm]	c [mm]	MOD. [kg]*	Man. [kg]					a [mm]	c [mm]	MOD. [kg]*	Man. [kg]				
280 x	300	-	73	15,6	14,9	0,0599	N1	315 x	710	33	278	27,0	26,4	0,1871	N2	M2
	315	-	80,5	16,0	15,3	0,0638			750	53	298	28,1	27,4	0,1987	N3	M3
	355	-	100,5	17,2	16,5	0,0740			800	78	323	29,3	28,7	0,2132		
	400	-	123	18,3	17,6	0,0854	M1	150	-	-	13,1	12,4	0,0281	N1	M1	
	450	-	148	19,6	18,9	0,0982		180	-	13	13,9	13,1	0,0380			
	500	-	173	20,8	20,1	0,1109		200	-	23	14,4	13,7	0,0446			
	550	-	198	21,7	21,0	0,1237	225	-	36	15,3	14,6	0,0528				
	600	-	223	23,0	22,3	0,1364	250	-	48	16,0	15,3	0,0611				
	630	-	238	23,7	23,0	0,1441	280	-	63	16,8	16,1	0,0710				
	650	3	248	24,2	23,5	0,1492	M2	300	-	73	17,8	17,1	0,0776	N3	M3	
	700	28	273	25,4	24,7	0,1619		315	-	80,5	18,2	17,5	0,0825			
	710	33	278	25,7	25,0	0,1645		355	-	100,5	19,5	18,8	0,0957			
	750	53	298	26,7	26,0	0,1747	N3	M3	400	-	123	20,8	20,0	0,1106	N2	M2
	800	78	323	27,9	27,2	0,1874			450	-	148	22,1	21,4	0,1271		
	150	-	-	12,0	11,3	0,0234			500	-	173	23,5	22,8	0,1436		
180	-	13	12,8	12,1	0,0316	N1	M1	550	-	198	24,4	23,7	0,1601	N3	M3	
200	-	23	13,3	12,6	0,0371			560	-	203	24,6	24,0	0,1634			
225	-	36	14,1	13,4	0,0440			600	-	223	25,7	25,0	0,1766			
250	-	48	14,7	14,0	0,0509			630	-	238	26,5	25,8	0,1865			
280	-	63	15,5	14,8	0,0591			650	3	248	27,1	26,4	0,1931			
300	-	73	16,4	15,7	0,0646			700	28	273	28,4	27,7	0,2096			
315	-	80,5	16,8	16,1	0,0688	N3	M3	710	33	278	28,7	28,0	0,2129	N1	M1	
355	-	100,5	18,0	17,3	0,0798			750	53	298	29,7	29,1	0,2261			
400	-	123	19,2	18,5	0,0921			800	78	323	31,1	30,4	0,2426			
450	-	148	20,4	19,7	0,1059	N2	M2	150	-	-	13,9	13,2	0,0319	N2	M2	
500	-	173	21,7	21,0	0,1196			180	-	13	14,7	14,0	0,0431			
550	-	198	22,5	21,8	0,1334			200	-	23	15,3	14,6	0,0506			
560	-	203	22,7	22,0	0,1361			225	-	36	16,3	15,6	0,0600			
600	-	223	23,7	23,0	0,1471			250	-	48	17,0	16,3	0,0694			
630	-	238	24,5	23,8	0,1554			280	-	63	17,9	17,2	0,0806			
650	3	248	25,0	24,3	0,1609	N3	M3	300	-	73	18,9	18,2	0,0881	N1	M1	
700	28	273	26,2	25,5	0,1746			315	-	80,5	19,3	18,6	0,0938			
710	33	278	26,4	25,8	0,1774			355	-	100,5	20,7	20,0	0,1088			
750	53	298	27,4	26,8	0,1884	N3	M3	400	-	123	22,0	21,3	0,1256	N2	M2	
800	78	323	28,7	28,0	0,2021			450	-	148	23,5	22,8	0,1444			
150	-	-	12,3	11,6	0,0281			500	-	173	24,9	24,3	0,1631			
180	-	13	13,1	12,4	0,0334	N1	M1	550	-	198	25,9	25,2	0,1819	N2	M2	
200	-	23	13,6	12,9	0,0392			560	-	203	26,2	25,5	0,1856			
225	-	36	14,4	13,7	0,0464			600	-	223	27,3	26,7	0,2006			
250	-	48	15,0	14,3	0,0537			630	-	238	28,2	27,5	0,2119			
280	-	63	15,8	15,1	0,0624			650	3	248	28,8	28,1	0,2194			
300	-	73	16,8	16,1	0,0682			700	28	273	30,2	29,5	0,2381			
315	-	80,5	17,2	16,5	0,0725	N3	M3	710	33	278	30,5	29,8	0,2419	N1	M1	
355	-	100,5	18,4	17,7	0,0841			750	53	298	31,6	31,0	0,2569			
400	-	123	19,6	18,9	0,0972			800	78	323	33,1	32,4	0,2756			
450	-	148	20,9	20,2	0,1117	N2	M2	150	-	-	14,8	14,1	0,0361	N2	M2	
500	-	173	22,2	21,5	0,1262			180	-	13	15,7	15,0	0,0489			
550	-	198	23,0	22,3	0,1407			200	-	23	16,4	15,7	0,0574			
560	-	203	23,2	22,6	0,1436			225	-	36	17,4	16,7	0,0680			
600	-	223	24,3	23,6	0,1639			250	-	48	18,2	17,5	0,0786			
630	-	238	25,0	24,3	0,1697			280	-	63	19,1	18,4	0,0914			
650	3	248	25,5	24,8	0,1712	N2	M2	300	-	73	20,1	19,4	0,0999	N1	M1	
700	28	273	26,8	26,1	0,1842			315	-	80,5	20,6	19,9	0,1063			
								355	-	100,5	22,1	21,4	0,1233			

Les dimensions A et B peuvent être fabriquées au pas de 5 mm sur demande.

\* Ajouter 0,2 kg pour les configurations avec une ventouse, sans moteur.

\* Ajouter 0,8 kg pour les configurations avec le module moteur (une ventouse est comprise).

A x B [mm]	Pénétration de la lamme		Poids [kg]		Surface libre Sef [m²]	Mécán. MOD.	Mécán. Man.	A x B [mm]	Pénétration de la lamme		Poids [kg]		Surface libre Sef [m²]	Mécán. MOD.	Mécán. Man.		
	a [mm]	c [mm]	MOD. [kg]*	Man. [kg]					a [mm]	c [mm]	MOD. [kg]*	Man. [kg]					
450 x	400	-	123	23,5	22,8	0,1424		560 x	150	-	-	16,8	16,1	0,0455			
	450	-	148	25,0	24,3	0,1636			180	-	13	17,9	17,2	0,0615			
	500	-	173	26,6	25,9	0,1849			200	-	23	18,7	18,0	0,0722			
	550	-	198	27,6	27,0	0,2061			225	-	36	19,8	19,1	0,0856			
	560	-	203	27,9	27,3	0,2104			250	-	48	20,7	20,0	0,0990	N1	M1	
	600	-	223	29,2	28,5	0,2274	N2		M2	280	-	63	21,9	21,2	0,1150		
	630	-	238	30,1	29,4	0,2401				300	-	73	22,9	22,2	0,1257		
	650	3	248	30,7	30,0	0,2486				315	-	80,5	23,4	22,7	0,1338		
	700	28	273	32,2	31,6	0,2699				355	-	100,5	25,1	24,4	0,1552		
	710	33	278	32,5	31,9	0,2741				400	-	123	26,7	26,0	0,1792		
	750	53	298	33,8	33,1	0,2911				450	-	148	28,4	27,7	0,2060		
	800	78	323	35,3	34,6	0,3124	N3		M3	500	-	173	30,4	29,8	0,2327		
500 x	150	-	-	15,7	15,0	0,0404		550	-	198	31,8	31,1	0,2595				
	180	-	13	16,7	16,0	0,0546		560	-	203	32,1	31,4	0,2648	N2	M2		
	200	-	23	17,4	16,7	0,0641	N1		600	-	223	33,5	32,9	0,2862			
	225	-	36	18,5	17,8	0,0760			630	-	238	34,6	34,0	0,3023			
	250	-	48	19,3	18,6	0,0879		M1	650	3	248	35,3	34,7	0,3130			
	280	-	63	20,4	19,7	0,1021			700	28	273	37,1	36,5	0,3397			
	300	-	73	21,4	20,7	0,1116			710	33	278	37,5	36,8	0,3451			
	315	-	80,5	21,9	21,2	0,1188			750	53	298	38,9	38,3	0,3665			
	355	-	100,5	23,4	22,7	0,1378			800	78	323	40,7	40,0	0,3932	N3	M3	
	400	-	123	24,9	24,2	0,1591			150	-	-	17,6	16,9	0,0489	N1		
	450	-	148	26,6	25,9	0,1829			180	-	13	18,7	18,0	0,0661			
	500	-	173	28,2	27,5	0,2066	N2		200	-	23	19,5	18,8	0,0776			
550	-	198	29,7	29,0	0,2304			225	-	36	20,7	20,0	0,0920				
560	-	203	30,0	29,3	0,2351		M2	250	-	48	21,7	21,0	0,1064		M1		
600	-	223	31,3	30,7	0,2541			280	-	63	22,9	22,2	0,1236				
630	-	238	32,4	31,7	0,2684			300	-	73	23,9	23,2	0,1351				
650	3	248	33,0	32,4	0,2779			315	-	80,5	24,4	23,7	0,1438				
700	28	273	34,7	34,0	0,3016			355	-	100,5	26,2	25,4	0,1668				
710	33	278	35,0	34,4	0,3064			400	-	123	27,8	27,1	0,1926				
750	53	298	36,4	35,7	0,3254			450	-	148	29,6	29,0	0,2214	N2			
800	78	323	38,0	37,4	0,3491	N3	M3	500	-	173	31,7	31,1	0,2501				
550 x	150	-	-	16,7	16,0	0,0446		550	-	198	33,1	32,5	0,2789				
	180	-	13	17,7	17,0	0,0604	N1		560	-	203	33,5	32,8	0,2846		M2	
	200	-	23	18,5	17,8	0,0709			600	-	223	35,0	34,4	0,3076			
	225	-	36	19,6	18,9	0,0840			630	-	238	36,1	35,5	0,3249			
	250	-	48	20,5	19,8	0,0971		M1	650	3	248	36,9	36,2	0,3364			
	280	-	63	21,6	20,9	0,1129			700	28	273	38,7	38,1	0,3651			
	300	-	73	22,6	21,9	0,1234			710	33	278	39,1	38,5	0,3709			
	315	-	80,5	23,2	22,5	0,1313			750	53	298	40,6	39,9	0,3939			
	355	-	100,5	24,8	24,1	0,1523			800	78	323	42,5	41,8	0,4226	N3	M3	
	400	-	123	26,4	25,7	0,1759			150	-	-	18,1	17,4	0,0514	N1		
	450	-	148	28,1	27,4	0,2021			180	-	13	19,3	18,6	0,0696			
	500	-	173	30,1	29,4	0,2284	N2		200	-	23	20,1	19,4	0,0817			
550	-	198	31,4	30,7	0,2546			225	-	36	21,3	20,6	0,0968				
560	-	203	31,8	31,1	0,2599		M2	250	-	48	22,4	21,7	0,1119		M1		
600	-	223	33,2	32,5	0,2809			280	-	63	23,6	22,9	0,1301				
630	-	238	34,2	33,6	0,2966			300	-	73	24,6	23,9	0,1422	N2			
650	3	248	35,0	34,3	0,3071			315	-	80,5	25,2	24,5	0,1513				
700	28	273	36,7	36,1	0,3334			355	-	100,5	27,0	26,3	0,1755				
710	33	278	37,1	36,4	0,3386			400	-	123	28,7	28,0	0,2027				
750	53	298	38,5	37,8	0,3596			450	-	148	30,6	29,9	0,2329		M2		
800	78	323	40,3	39,6	0,3859	N3	M3	500	-	173	32,7	32,0	0,2632				

Les dimensions A et B peuvent être fabriquées au pas de 5 mm sur demande.

\* Ajouter 0,2 kg pour les configurations avec une ventouse, sans moteur.

\* Ajouter 0,8 kg pour les configurations avec le module moteur (une ventouse est comprise).



A x B [mm]	Pénétration de la lamme		Poids [kg]		Surface libre Sef [m²]	Mécán. MOD.	Mécán. Man.	A x B [mm]	Pénétration de la lamme		Poids [kg]		Surface libre Sef [m²]	Mécán. MOD.	Mécán. Man.	
	a [mm]	c [mm]	MOD. [kg]*	Man. [kg]					a [mm]	c [mm]	MOD. [kg]*	Man. [kg]				
630 x	550	-	198	34,2	33,5	0,2934		225	-	36	23,1	22,4	0,1096			
	560	-	203	34,6	33,9	0,2995		250	-	48	24,2	23,5	0,1267		M1	
	600	-	223	36,1	35,4	0,3237		280	-	63	25,6	24,9	0,1473			
	630	-	238	37,3	36,6	0,3418	N2	M2	300	-	73	26,6	25,9	0,1610		
	650	3	248	38,0	37,4	0,3539		315	-	80,5	27,2	26,5	0,1713			
	700	28	273	39,9	39,3	0,3842		355	-	100,5	29,1	28,4	0,1987			
	710	33	278	40,3	39,7	0,3902		400	-	123	31,0	30,3	0,2295			
	750	53	298	41,9	41,2	0,4144	N3	M3	450	-	148	33,0	32,3	0,2637	N2	
	800	78	323	43,8	43,1	0,4447	N4	M4	500	-	173	35,3	34,6	0,2980		M2
650 x	150	-	-	18,5	17,8	0,0531		550	-	198	36,9	36,3	0,3322			
	180	-	13	19,7	19,0	0,0719	N1	560	-	203	37,3	36,7	0,3391			
	200	-	23	20,6	19,9	0,0844		600	-	223	39,0	38,4	0,3665			
	225	-	36	21,8	21,1	0,1000		630	-	238	40,3	39,6	0,3870			
	250	-	48	22,8	22,1	0,1156		650	3	248	41,1	40,4	0,4007			
	280	-	63	24,1	23,4	0,1344		700	28	273	43,2	42,5	0,4350			
	300	-	73	25,1	24,4	0,1469		710	33	278	43,6	42,9	0,4418			
	315	-	80,5	25,7	25,0	0,1563		750	53	298	45,2	44,6	0,4692	N3	M3	
	355	-	100,5	27,5	26,8	0,1813		800	78	323	47,3	46,7	0,5035	N4	M4	
	400	-	123	29,2	28,6	0,2094		150	-	-	20,3	19,6	0,0616	N1		
	450	-	148	31,2	30,5	0,2406	N2	180	-	13	21,7	21,0	0,0834			
	500	-	173	33,4	32,7	0,2719		200	-	23	22,6	21,9	0,0979		M1	
	550	-	198	34,9	34,2	0,3031		225	-	36	24,0	23,3	0,1160			
	560	-	203	35,3	34,6	0,3094		250	-	48	25,1	24,4	0,1341			
	600	-	223	36,8	36,2	0,3344		280	-	63	26,6	25,9	0,1559			
	630	-	238	38,0	37,3	0,3531		300	-	73	27,6	26,9	0,1704			
	650	3	248	38,8	38,1	0,3656		315	-	80,5	28,2	27,5	0,1813			
700	28	273	40,7	40,1	0,3969		355	-	100,5	30,2	29,5	0,2103				
710	33	278	41,1	40,5	0,4031		400	-	123	32,1	31,4	0,2429	N2			
750	53	298	42,7	42,1	0,4281	N3	M3	450	-	148	34,2	33,6	0,2791		M2	
800	78	323	44,7	44,0	0,4594	N4	M4	500	-	173	36,6	35,9	0,3154			
700 x	150	-	-	19,4	18,7	0,0574	N1	550	-	198	38,3	37,7	0,3516			
	180	-	13	20,7	20,0	0,0776		560	-	203	38,7	38,1	0,3589			
	200	-	23	21,6	20,9	0,0911		600	-	223	40,5	39,8	0,3879			
	225	-	36	22,9	22,2	0,1080		630	-	238	41,8	41,1	0,4096			
	250	-	48	24,0	23,3	0,1249		650	3	248	42,6	42,0	0,4241			
	280	-	63	25,3	24,6	0,1451		700	28	273	44,8	44,1	0,4604			
	300	-	73	26,4	25,7	0,1586		710	33	278	45,2	44,5	0,4676	N3	M3	
	315	-	80,5	27,0	26,3	0,1688		750	53	298	46,9	46,3	0,4966			
	355	-	100,5	28,9	28,2	0,1958		800	78	323	49,1	48,4	0,5329	N4	M4	
	400	-	123	30,7	30,0	0,2261		150	-	-	21,3	20,6	0,0659			
	450	-	148	32,7	32,0	0,2599	N2	180	-	13	22,7	22,0	0,0891			
	500	-	173	35,0	34,3	0,2936		200	-	23	23,7	23,0	0,1046		M1	
	550	-	198	36,6	35,9	0,3274		225	-	36	25,1	24,4	0,1240			
	560	-	203	37,0	36,3	0,3341		250	-	48	26,3	25,6	0,1434			
	600	-	223	38,6	38,0	0,3611		280	-	63	27,8	27,1	0,1666			
	630	-	238	39,9	39,2	0,3814		300	-	73	28,9	28,2	0,1821			
	650	3	248	40,7	40,0	0,3949		315	-	80,5	29,5	28,8	0,1938	N2		
700	28	273	42,8	42,1	0,4286		355	-	100,5	31,6	30,9	0,2248				
710	33	278	43,2	42,5	0,4354		400	-	123	33,5	32,9	0,2596		M2		
750	53	298	44,8	44,2	0,4624	N3	M3	450	-	148	35,8	35,1	0,2984			
800	78	323	46,9	46,2	0,4961	N4	M4	500	-	173	38,2	37,6	0,3371			
710 x	150	-	-	19,6	18,9	0,0582	N1	550	-	198	40,0	39,4	0,3759			
	180	-	13	20,9	20,2	0,0788		560	-	203	40,5	39,8	0,3836			
	200	-	23	21,8	21,1	0,0925	N2	M1	600	-	223	42,3	41,6	0,4146		

Les dimensions A et B peuvent être fabriquées au pas de 5 mm sur demande.

\* Ajouter 0,2 kg pour les configurations avec une ventouse, sans moteur.

\* Ajouter 0,8 kg pour les configurations avec le module moteur (une ventouse est comprise).

A x B [mm]	Pénétration de la lamme		Poids [kg]		Surface libre Sef [m²]	Mécán. MOD.	Mécán. Man.	A x B [mm]	Pénétration de la lamme		Poids [kg]		Surface libre Sef [m²]	Mécán. MOD.	Mécán. Man.		
	a [mm]	c [mm]	MOD. [kg]*	Man. [kg]					a [mm]	c [mm]	MOD. [kg]*	Man. [kg]					
800 x	630	-	238	43,6	43,0	0,4379		315	-	80,5	37,2	36,5	0,2688				
	650	3	248	44,5	43,9	0,4534		355	-	100,5	39,7	39,0	0,3118				
	700	28	273	46,8	46,1	0,4921	N3	M3	400	-	123	42,2	41,5	0,3601	N2	M2	
	710	33	278	47,2	46,6	0,4999			450	-	148	45,0	44,3	0,4139			
	750	53	298	49,0	48,4	0,5309			500	-	173	48,0	47,4	0,4676			
	800	78	323	51,3	50,6	0,5696	N4	M4	550	-	198	50,4	49,7	0,5214			
900 x	150	-	-	23,1	22,4	0,0744		1100 x	560	-	203	51,0	50,3	0,5321			
	180	-	13	24,7	24,0	0,1006			600	-	223	53,2	52,6	0,5751			
	200	-	23	25,8	25,1	0,1181			630	-	238	54,9	54,3	0,6074	N3	M3	
	225	-	36	27,3	26,6	0,1400			650	3	248	56,0	55,4	0,6289			
	250	-	48	28,6	27,9	0,1619			700	28	273	58,9	58,2	0,6826			
	280	-	63	30,3	29,5	0,1881			710	33	278	59,4	58,8	0,6934			
	300	-	73	31,3	30,6	0,2056	N2		750	53	298	61,7	61,0	0,7364			
	315	-	80,5	32,1	31,4	0,2188		M2	800	78	323	64,5	63,9	0,7901	N4	M4	
	355	-	100,5	34,3	33,6	0,2538			180	-	13	31,6	30,9	0,1409			
	400	-	123	36,4	35,7	0,2931			200	-	23	33,1	32,4	0,1654			
	450	-	148	38,8	38,2	0,3369			225	-	36	35,0	34,3	0,1960			
	500	-	173	41,5	40,9	0,3806			250	-	48	36,8	36,1	0,2266			
	550	-	198	43,5	42,8	0,4244			280	-	63	38,9	38,2	0,2634	N2	M2	
	560	-	203	44,0	43,3	0,4331			300	-	73	40,1	39,4	0,2879			
	600	-	223	45,9	45,3	0,4681			315	-	80,5	41,0	40,3	0,3063			
	630	-	238	47,4	46,7	0,4944			355	-	100,5	43,7	43,0	0,3553			
	650	3	248	48,4	47,7	0,5119	N3	M3	400	-	123	46,5	45,8	0,4104			
	700	28	273	50,8	50,2	0,5556			450	-	148	49,6	48,9	0,4716			
710	33	278	51,3	50,6	0,5644			500	-	173	52,9	52,3	0,5329				
750	53	298	53,2	52,6	0,5994			550	-	198	55,6	54,9	0,5941				
800	78	323	55,7	55,0	0,6431	N4	M4	560	-	203	56,2	55,5	0,6064	N3	M3		
1000 x	150	-	-	24,9	24,2	0,0829		1250 x	600	-	223	58,7	58,0	0,6554			
	180	-	13	26,7	26,0	0,1121			M1	630	-	238	60,6	59,9	0,6921		
	200	-	23	27,8	27,1	0,1316				650	3	248	61,8	61,1	0,7166		
	225	-	36	29,5	28,8	0,1560				700	28	273	64,9	64,3	0,7779		
	250	-	48	30,9	30,2	0,1804				710	33	278	65,5	64,9	0,7901	N4	M4
	280	-	63	32,7	32,0	0,2096				750	53	298	68,0	67,4	0,8391	N5	M5
	300	-	73	33,8	33,2	0,2291	N2		800	78	323	71,1	70,5	0,9004			
	315	-	80,5	34,6	33,9	0,2438		M2	180	-	13	34,6	33,9	0,1581			
	355	-	100,5	36,9	36,3	0,2828			200	-	23	36,2	35,5	0,1856			
	400	-	123	39,3	38,6	0,3266			225	-	36	38,3	37,6	0,2200			
	450	-	148	41,9	41,2	0,3754			250	-	48	40,2	39,6	0,2544			
	500	-	173	44,8	44,1	0,4241			280	-	63	42,6	41,9	0,2956	N2	M2	
	550	-	198	46,9	46,3	0,4729			300	-	73	43,8	43,1	0,3231			
	560	-	203	47,5	46,8	0,4826			315	-	80,5	44,8	44,1	0,3438			
	600	-	223	49,6	48,9	0,5216			355	-	100,5	47,8	47,1	0,3988			
	630	-	238	51,1	50,5	0,5509			400	-	123	50,8	50,1	0,4606			
	650	3	248	52,2	51,5	0,5704	N3	M3	450	-	148	54,2	53,5	0,5294			
	700	28	273	54,8	54,2	0,6191			500	-	173	57,8	57,1	0,5981			
710	33	278	55,4	54,7	0,6289			550	-	198	60,7	60,1	0,6669	N3	M3		
750	53	298	57,5	56,8	0,6679			560	-	203	61,4	60,8	0,6806				
800	78	323	60,1	59,4	0,7166	N4	M4	600	-	223	64,1	63,5	0,7356				
1100 x	180	-	13	28,7	28,0	0,1236		1400 x	630	-	238	66,2	65,5	0,7769	N4	M4	
	200	-	23	29,9	29,2	0,1451			M1	650	3	248	67,5	66,9	0,8044		
	225	-	36	31,7	31,0	0,1720				700	28	273	70,9	70,3	0,8731		
	250	-	48	33,3	32,6	0,1989	N2		M2	710	33	278	71,6	71,0	0,8869	N5	M5
	280	-	63	35,2	34,5	0,2311				750	53	298	74,3	73,7	0,9419		
	300	-	73	36,3	35,7	0,2526				800	78	323	77,7	77,1	1,0106		

Les dimensions A et B peuvent être fabriquées au pas de 5 mm sur demande.

\* Ajouter 0,2 kg pour les configurations avec une ventouse, sans moteur.

\* Ajouter 0,8 kg pour les configurations avec le module moteur (une ventouse est comprise).

A x B [mm]	Pénétration de la lamme		Poids [kg]		Surface libre Sef [m²]	Mécán. MOD.	Mécán. Man.	A x B [mm]	Pénétration de la lamme		Poids [kg]		Surface libre Sef [m²]	Mécán. MOD.	Mécán. Man.	
	a [mm]	c [mm]	MOD. [kg]*	Man. [kg]					a [mm]	c [mm]	MOD. [kg]*	Man. [kg]				
1500 x	180	-	13	36,6	35,9	0,1696		500	-	173	61,1	60,4	0,6416			
	200	-	23	38,3	37,5	0,1991		550	-	198	64,2	63,5	0,7154	N3	M3	
	225	-	36	40,5	39,8	0,2360		560	-	203	64,9	64,3	0,7301			
	250	-	48	42,6	41,9	0,2729	N2	M2	600	-	223	67,8	67,1	0,7891	N4	M4
	280	-	63	45,0	44,4	0,3171		630	-	238	69,9	69,3	0,8334			
	300	-	73	46,3	45,6	0,3466		650	3	248	71,4	70,7	0,8629			
	315	-	80,5	47,4	46,7	0,3688		700	28	273	75,0	74,3	0,9366			
	355	-	100,5	50,5	49,8	0,4278		710	33	278	75,7	75,0	0,9514	N5	M5	
	400	-	123	53,7	53,0	0,4941	N3	M3	750	53	298	78,6	77,9	1,0104		
	450	-	148	57,2	56,6	0,5679		800	78	323	82,1	81,5	1,0841			

**Les dimensions A et B peuvent être fabriquées au pas de 5 mm sur demande.**

\* Ajouter 0,2 kg pour les configurations avec une ventouse, sans moteur.

\* Ajouter 0,8 kg pour les configurations avec le module moteur (une ventouse est comprise).

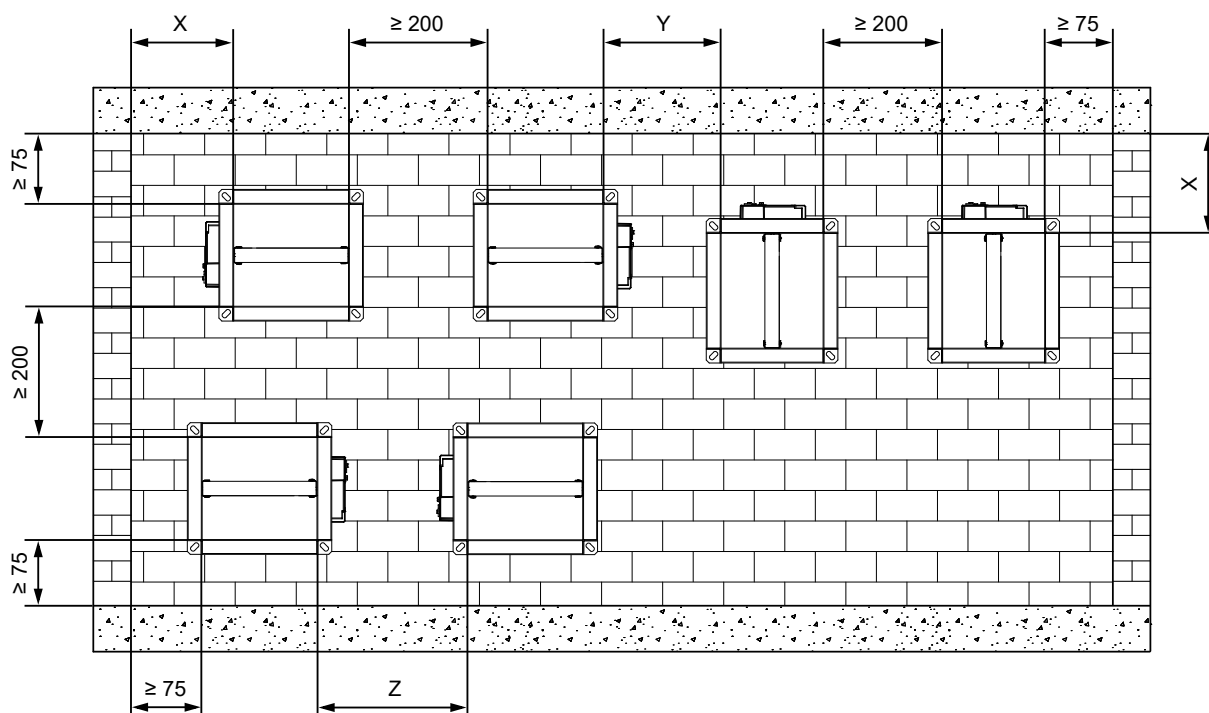
## IV. INSTALLATION

### Placement et installation

- Les clapets coupe-feu sont adaptés pour une installation dans des positions arbitraires, à l'exception du mécanisme MODULAR orienté vers le bas (pour garantir IP 42) dans les passages verticaux et horizontaux des constructions coupe-feu. Les procédures d'installation du clapet doivent être effectuées de manière à exclure absolument tout transfert de forces mécaniques des constructions coupe-feu vers le corps du clapet. Le conduit de raccordement doit être suspendu ou soutenu de manière à exclure absolument tout transfert de charge du conduit de raccordement vers le clapet coupe-feu. L'espace entre le corps du volet et la construction coupe-feu doit être parfaitement comblé avec un matériau approuvé.
- Le clapet doit être installé de manière à ce que la lame du clapet (en position fermée) soit située dans la construction coupe-feu – marquage par l'étiquette BUILT-IN EDGE sur le corps du clapet. Si une telle solution n'est pas possible, la partie du conduit localisé entre la construction coupe-feu et le clapet doit être protégée selon une des méthodes de montage certifiées → voir pages 21 à 38
- Pendant le processus d'installation et de plâtrage, le mécanisme MODULAR doit être protégé (couvert) contre les dommages et la pollution. Le corps du clapet ne doit pas être déformé lors du maçonnerie. Une fois le clapet intégré, la lame du clapet ne doit pas frotter contre le corps du clapet lors de l'ouverture ou de la fermeture.
- La distance entre le clapet coupe-feu et la construction (mur, plafond) doit être au minimum de 75 mm, selon la norme EN 1366-2. Si deux ou plusieurs clapets doivent être installés dans une construction coupe-feu, la distance entre les clapets adjacents doit être d'au moins 200 mm, conformément à la norme EN 1366-2.

#### Distance minimale entre les clapets coupe-feu et la construction

- distance minimale 200 mm entre les clapets, selon EN 1366-2
- distance minimale 75 mm entre le clapet et la construction (mur/plafond), selon EN 1366-2



X = Distance minimale recommandée nécessaire pour accéder au mécanisme MODULAR  $\geq 200$  mm

X = Distance minimum recommandé pour un mécanisme manuel M  $\geq 250$  mm

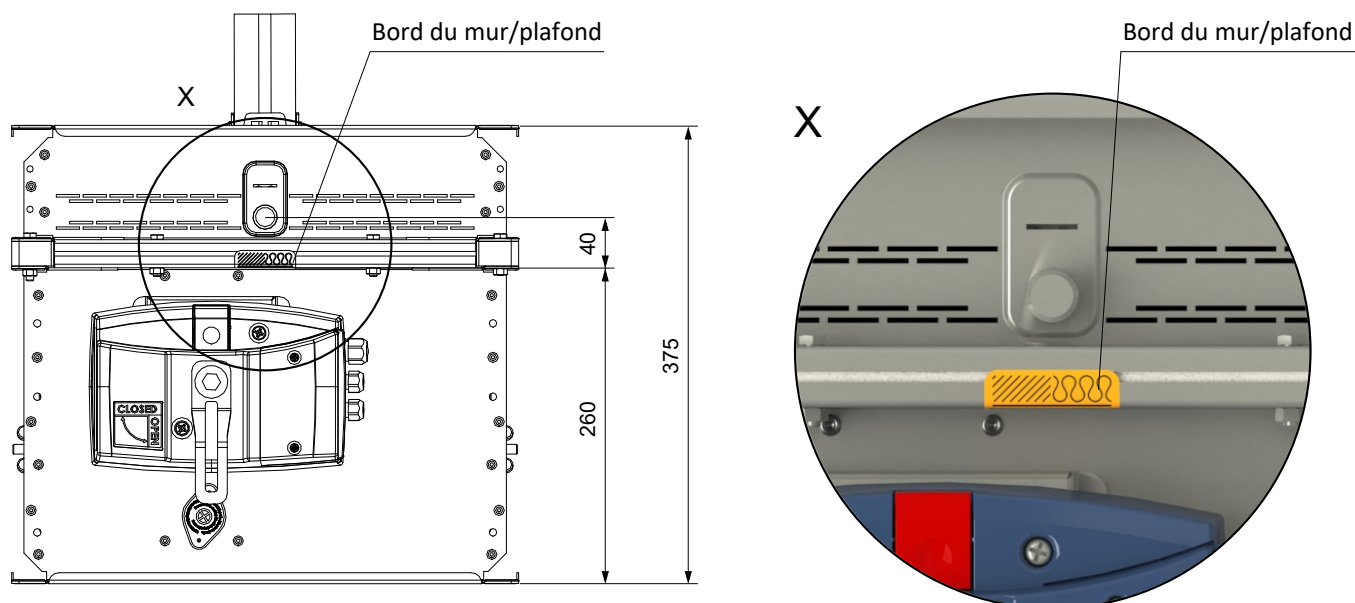
Y = Distance recommandée nécessaire pour accéder au mécanisme MODULAR  $\geq 230$  mm selon EN 1366-2

Y = Distance minimum recommandé pour un mécanisme manuel M  $\geq 250$  mm

Z = Distance recommandée nécessaire pour accéder au mécanisme MODULAR  $\geq 320$  mm selon EN 1366-2

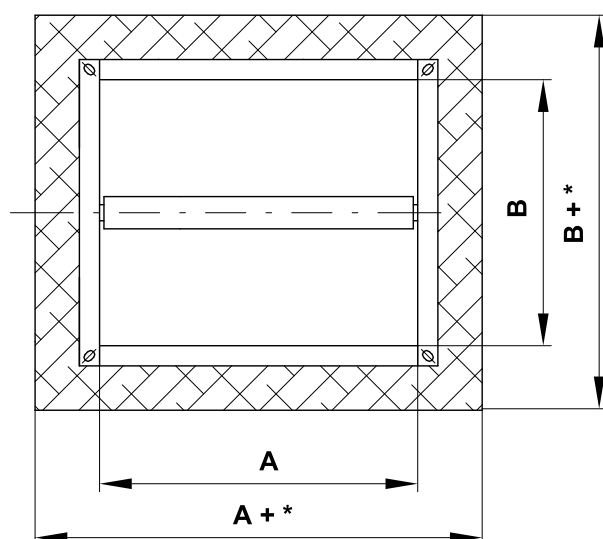
Z = Distance minimum recommandé pour un mécanisme manuel M  $\geq 250$  mm

## Le bord du mur/plafond



L'étiquette "BUILT IN EDGE" indique le bord recommandé de la construction coupe-feu (mur/plafond). Le clapet doit être installé de manière à ce que l'ensemble du clapet (en position fermée) se trouve dans la construction coupe-feu (mur/plafond) et qu'en même temps le mécanisme et les ouvertures d'inspection soient librement accessibles.

## Dimensions d'une ouverture d'installation



## \* Mortier ou plâtre

- min.  $A(B)+100 - 140$ , par type d'installation  
→ voir pages 21 à 38
- max.  $A(B)+300$

## Weichschott (nappe de revêtement ablatif)

- min.  $A(B)+100$
- max.  $A(B)+360$

## Exemples de constructions pour l'installation de clapets coupe-feu

- Le clapet coupe-feu peut être installé dans:
  - Construction de mur massif réalisée par exemple en béton normal ou maçonnerie ou béton poreux avec min. épaisseur 100 mm; remplissage de l'espace entre le trou dans le mur et le corps du clapet avec du plâtre.
  - Construction du mur en plaques de plâtre d'épaisseur minimum de 100 mm.
- Construction de plafond massif réalisée par exemple en béton normal ou en béton poreux, d'épaisseur minimale selon EN 1366-2.
- Clapet éloigné de la construction (mur/plafond). Le conduit et le clapet doivent être protégés par une isolation incendie.

## Liste des types et méthodes d'installation

Placement du clapet	épaisseur min. mur/plafond [mm]	Méthode d'installation	Résistance au feu	Page
Dans le mur massif	100	Mortier ou plâtre	EI 120 (v <sub>e</sub> i↔o) S - 500 Pa	21
		2 clapets en batterie – mortier ou plâtre		22
		4 clapets en batterie – mortier ou plâtre	EI 120 (v <sub>e</sub> i↔o) S	23
		Weichschott – nappe de revêtement ablatif		24
Déporté du mur massif	100	ISOVER Ultimate Protect - revêtement ablatif	EI 120 (v <sub>e</sub> i↔o) S	25-26
Dans le mur en plaques de plâtre	100	Mortier ou plâtre	EI 120 (v <sub>e</sub> i↔o) S - 500 Pa	27
		2 clapets en batterie – mortier ou plâtre		28
		4 clapets en batterie – mortier ou plâtre	EI 120 (v <sub>e</sub> i↔o) S	29
		Weichschott – nappe de revêtement ablatif		30
Déporté du mur en plaques de plâtre	100	ISOVER Ultimate Protect - Weichschott system	EI 120 (v <sub>e</sub> i↔o) S	31-32
		Flamebar EN Fire Duct - isolation FPL 110		33-34
Installation dans un conduit verticale	107	Mortier ou plâtre	EI 120 (v <sub>e</sub> i↔o) S	35
Dans le plafond massif	150	Mortier ou plâtre	EI 120 (h <sub>o</sub> i↔o) S - 500 Pa	36
		2 clapets en batterie – mortier ou plâtre		37
		4 clapets en batterie – mortier ou plâtre	EI 120 (h <sub>o</sub> i↔o) S	38

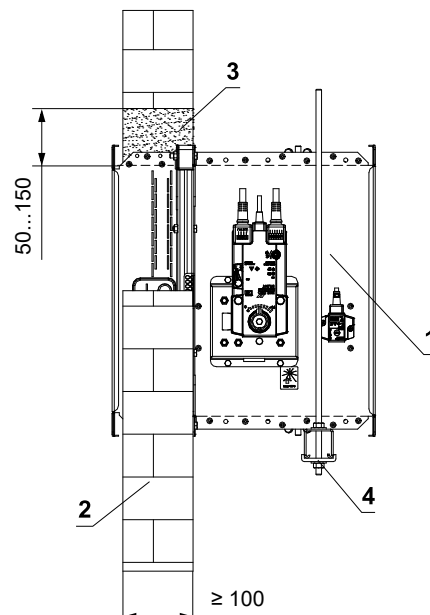
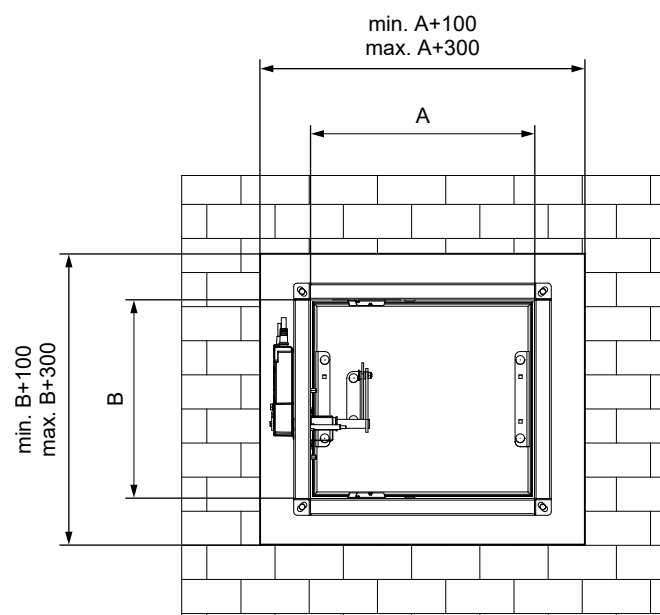
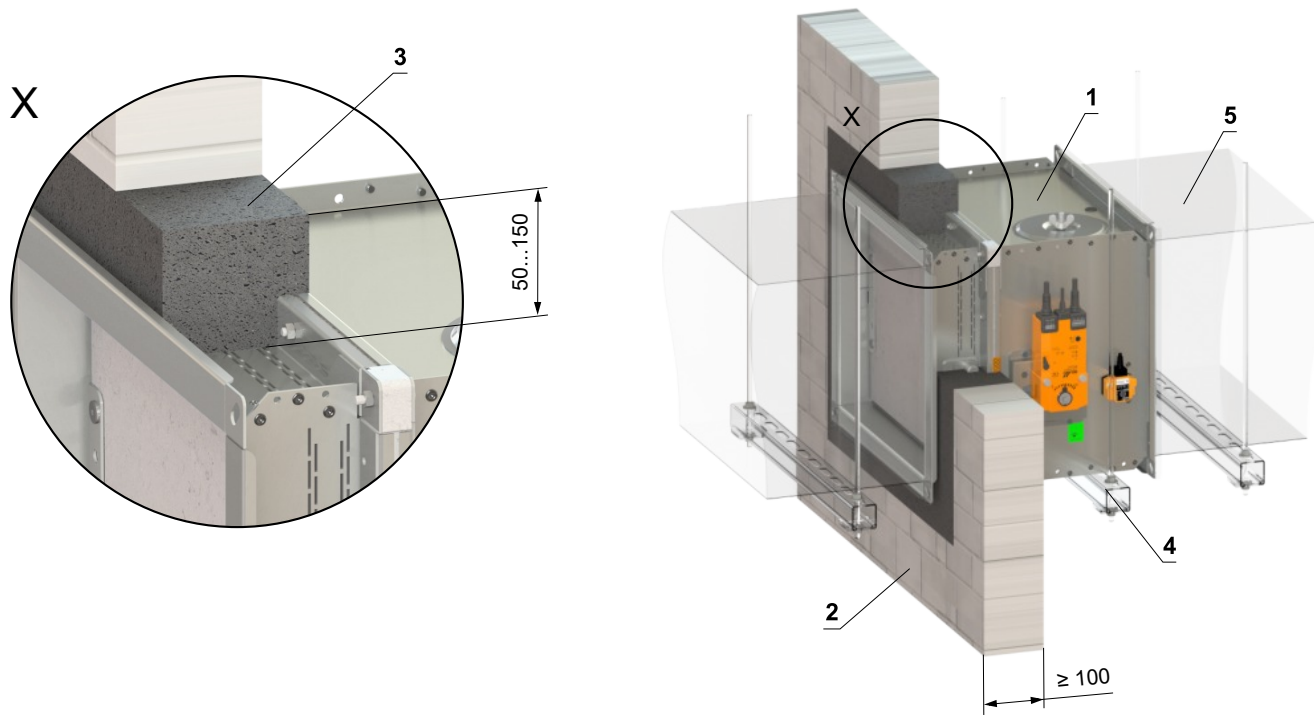


## Installation dans le mur massif

Dans le mur massif - mortier ou plâtre

EI 120 (v<sub>e</sub> i↔o) S - 500 Pa

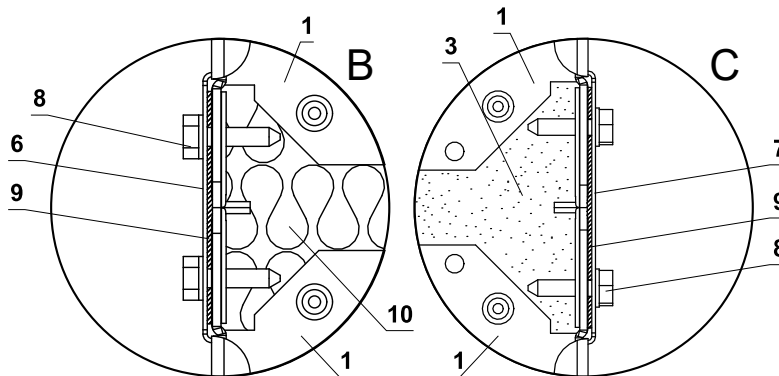
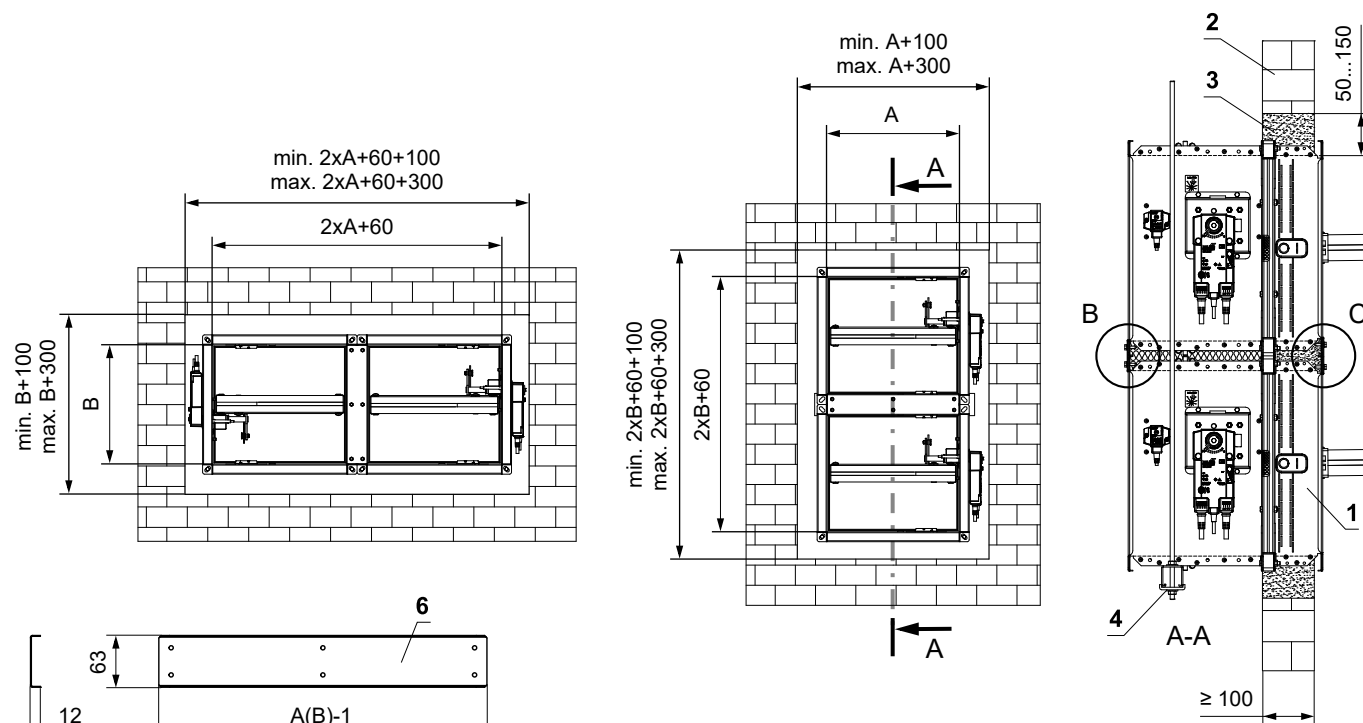
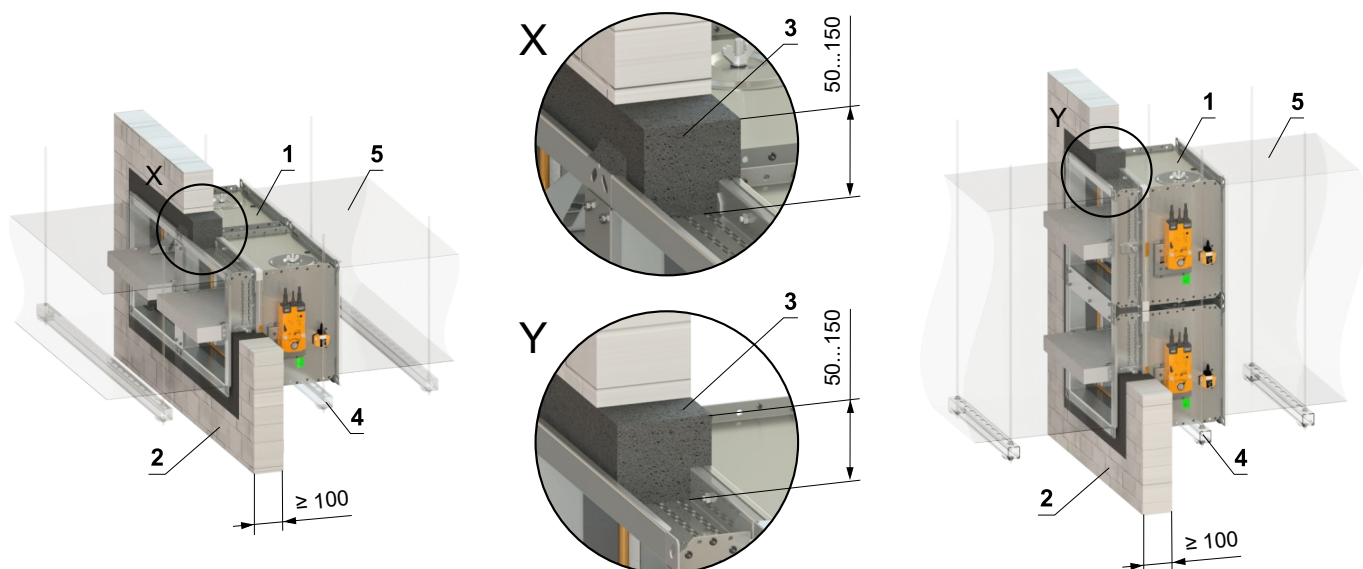
- Installation du conduit de raccordement → voir page 43



- 1 FDMQ 120
- 2 Mur massif
- 3 Mortier ou plâtre
- 4 Profilé avec une tige filetée → voir pages 39 à 42
- 5 Conduit

Dans le mur massif - 2 clapets en batterie – mortier ou plâtre

EI 120 (v<sub>e</sub> i↔o) S

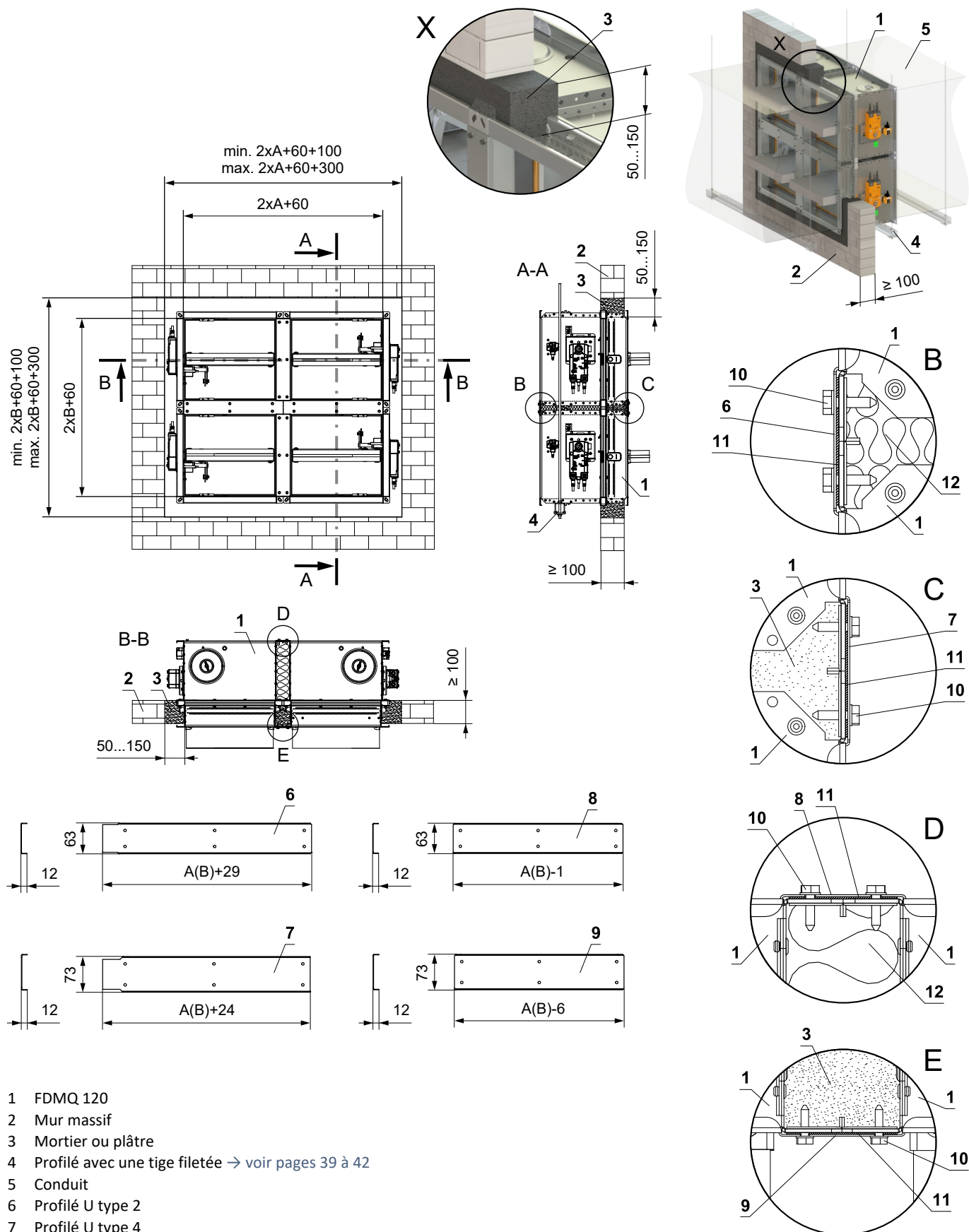


- 1 FDMQ 120
- 2 Mur massif
- 3 Mortier ou plâtre
- 4 Profilé avec une tige filetée → voir pages 39 à 42
- 5 Conduit
- 6 Profilé U type 3
- 7 Profilé U type 1
- 8 Vis TEK 4,8x18 mm (pas ≤ 200 mm)
- 9 Ruban en céramique
- 10 Panneau isolant en laine minérale, min. densité 66 kg/m<sup>3</sup> (e.g. ISOVER Ultimate Protect SLAB 4), ép. min. 60 mm

■ Installation du conduit de raccordement → voir page 43

Dans le mur massif - 4 clapets en batterie – mortier ou plâtre

EI 120 (v<sub>e</sub> i↔o) S



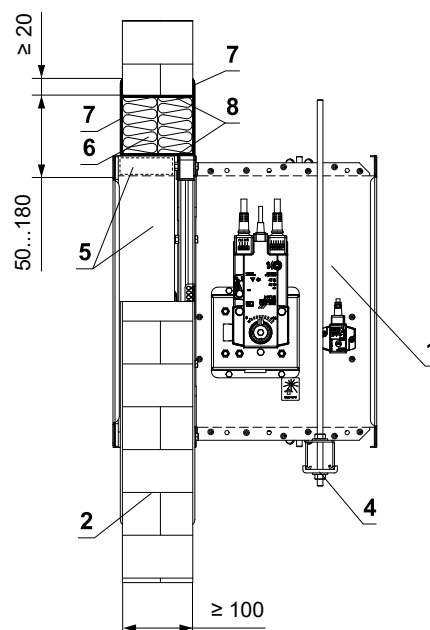
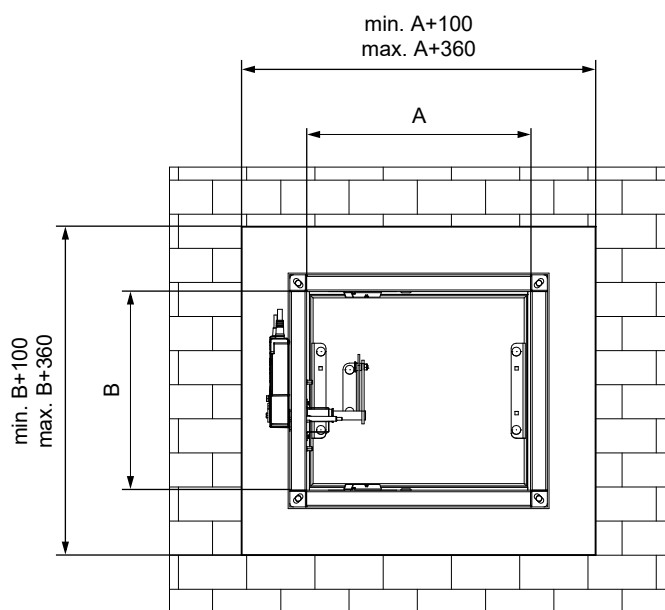
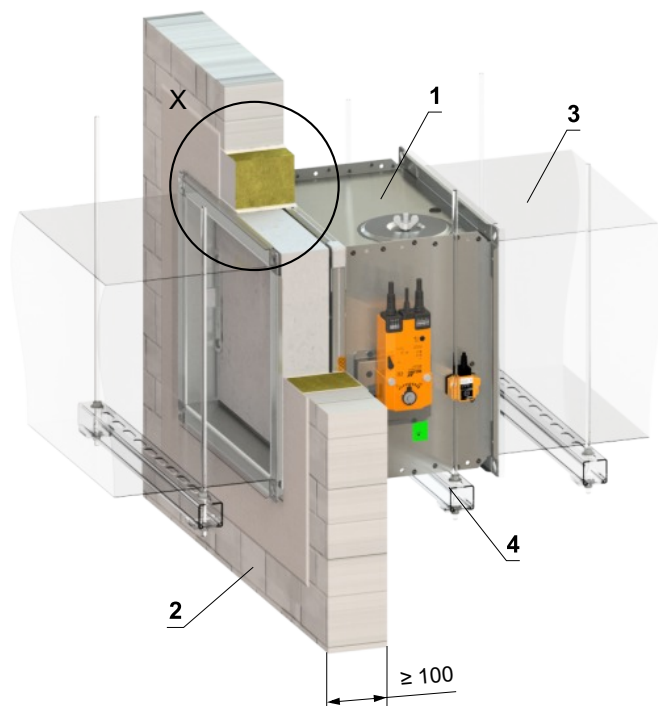
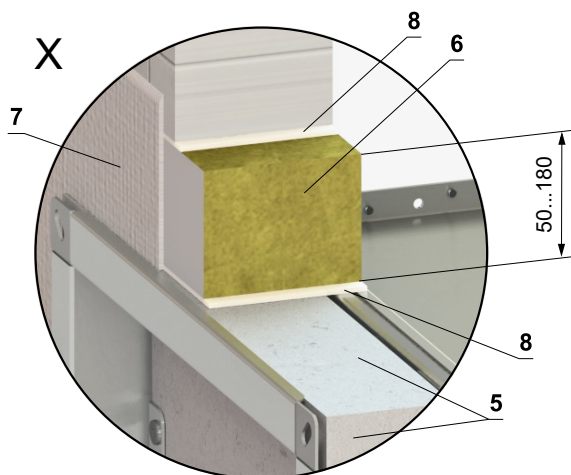
- 1 FDMQ 120
- 2 Mur massif
- 3 Mortier ou plâtre
- 4 Profilé avec une tige filetée → voir pages 39 à 42
- 5 Conduit
- 6 Profilé U type 2
- 7 Profilé U type 4
- 8 Profilé U type 1
- 9 Profilé U type 3
- 10 Vis TEK 4,8x18 mm (pas ≤ 200 mm)
- 11 Ruban en céramique
- 12 Panneau isolant en laine minérale, min. densité 66 kg/m<sup>3</sup> (e.g. ISOVER Ultimate Protect SLAB 4), ép. min. 60 mm

■ Installation du conduit de raccordement → voir page 43

Dans le mur massif - Weichschott (nappe de revêtement ablatif)

EI 120 (v<sub>e</sub> i↔o) S

- Installation du conduit de raccordement → voir page 43



- 1 FDMQ 120
- 2 Mur massif
- 3 Conduit
- 4 Profilé avec une tige filetée → voir pages 39 à 42
- 5 Panneau de protection – ép. min. 30 mm, densité min. 750 kg/m<sup>3</sup> (e.g. PROMATECT-MST) → voir page 54  
Weichschott (nappe de revêtement ablatif) système HILTI\*
- 6 Laine minérale densité - densité min. 140 kg/m<sup>3</sup> (HILTI CFS-CT B 1S 140/50...)
- 7 Revêtement coupe-feu - ép. 1 mm (HILTI CFS-CT...) - le revêtement est appliqué sur la construction de support et sur le corps du clapet
- 8 Mastic résistant au feu - (HILTI CFS-S ACR...) combler l'espace des deux côtés de la construction de séparation coupe-feu et autour du périmètre de la pénétration et du corps du clapet

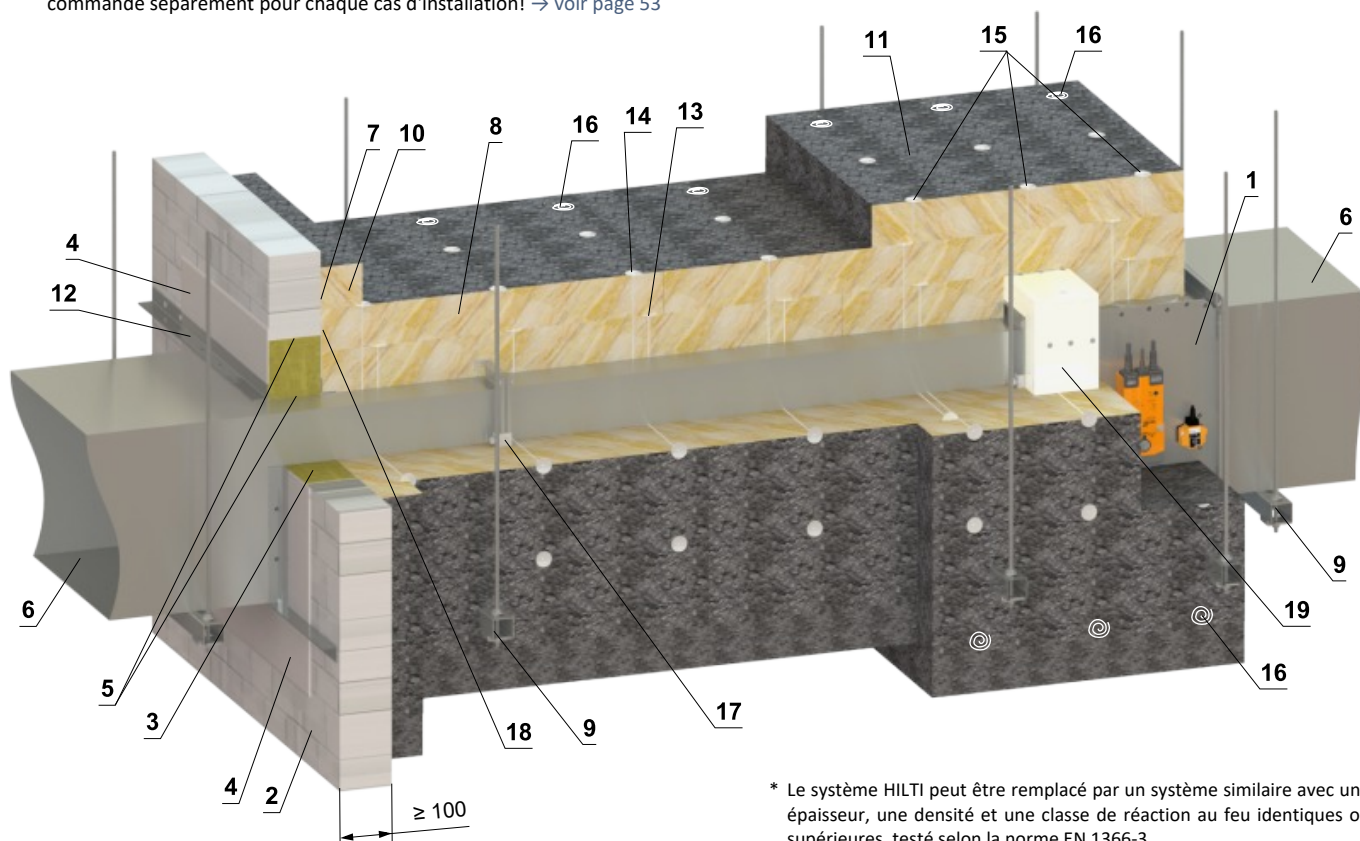
\* Le système HILTI peut être remplacé par un système similaire avec une épaisseur, une densité et une classe de réaction au feu identiques ou supérieures, testé selon la norme EN 1366-3.

## Installation déporté du mur massif

### Déporté du mur massif - ISOVER Ultimate Protect - Weichschott (nappe de revêtement ablatif)

EI 120 (v<sub>e</sub> i↔o) S

- Installation du conduit de raccordement → voir page 43
- La distance minimale et maximale entre le mur et le clapet coupe-feu est illimitée.
- Lors de l'installation de l'isolant, suivez les instructions du fabricant ISOVER.
- Le clapet et le conduit doivent être suspendus séparément.
- Le conduit doit être suspendu des deux côtés du clapet selon des règles nationales.
- Le conduit entre le clapet coupe-feu et la construction de séparation coupe-feu doit être suspendu à l'aide de tiges filetées et de profilés de montage, ou d'un autre système d'ancrage selon des normes nationales.
- Les ouvertures d'inspection sont recouvertes d'isolant et il est donc nécessaire de réaliser des ouvertures de visite sur le conduit de raccordement.
- La charge du système de suspension dépend du poids du clapet coupe-feu et du système de gaines → voir page 39
- La distance max. entre deux systèmes de suspension est de 1500 mm.
- Au point de pénétration, le conduit doit être fixé à la structure de séparation coupe-feu.
- Le conduit de raccordement doit être suspendu ou soutenu de manière à exclure absolument tout transfert de charge du conduit suivant vers le clapet coupe-feu. Le conduit adjacent doit être suspendu ou soutenu, comme l'exigent les fournisseurs de conduits.
- Si la tige filetée est située à l'intérieur de l'isolation du conduit, la distance entre la tige filetée et le conduit est de 30 mm maximum.
- Si la tige filetée est située à l'extérieur de l'isolation du conduit, la distance entre la tige filetée et l'isolation est de max. 40 mm.
- Le cadre de renfort VRM-Q 120 doit toujours être utilisé pour ce type d'installation. VRM-Q 120 ne fait pas partie du clapet coupe-feu et doit être commandé séparément pour chaque cas d'installation! → voir page 53



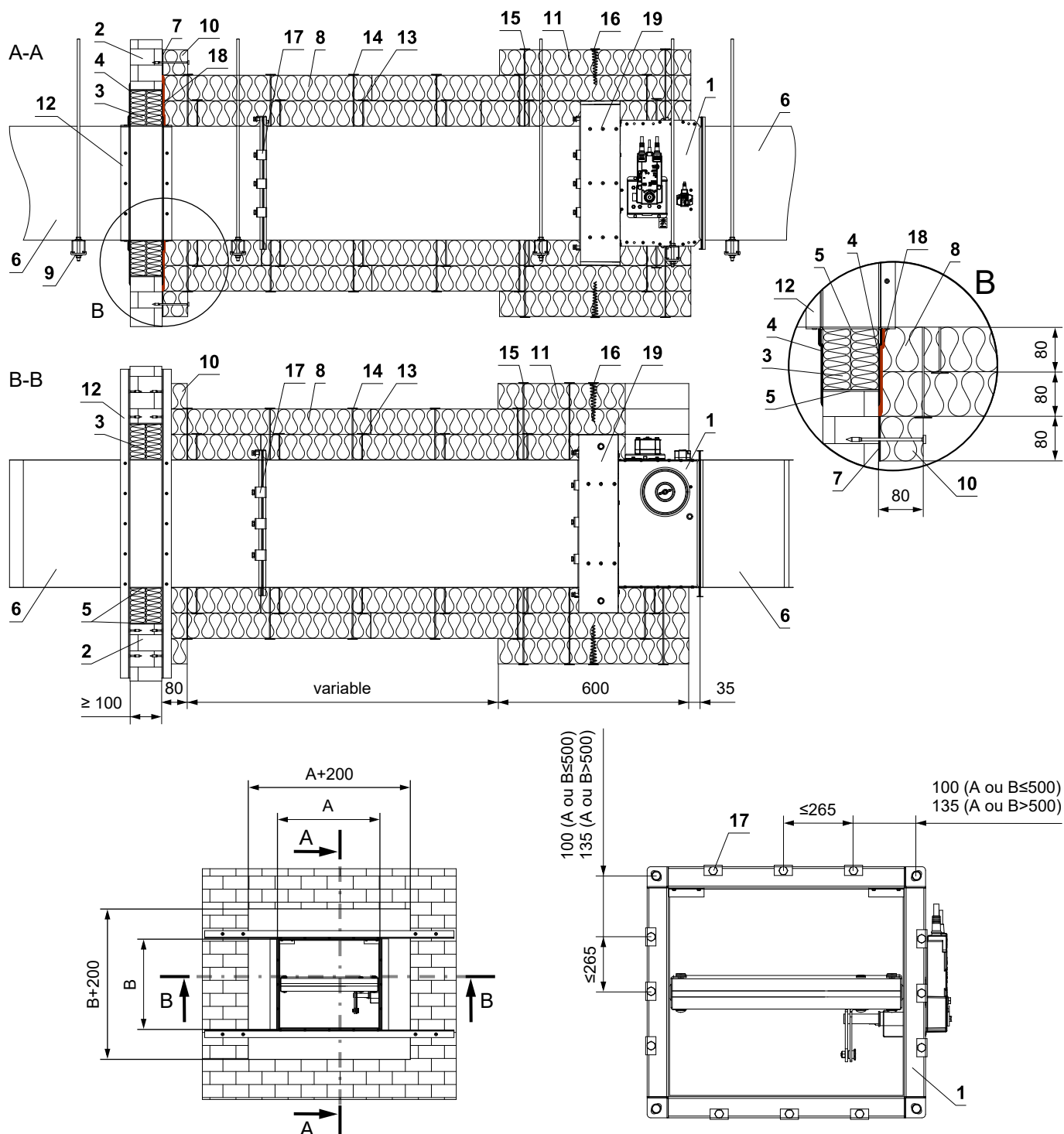
\* Le système HILTI peut être remplacé par un système similaire avec une épaisseur, une densité et une classe de réaction au feu identiques ou supérieures, testé selon la norme EN 1366-3.

- |   |   |    |   |
|---|---|----|---|
| 1 | FDMQ 120  | 9  | Profilé avec une tige filetée → voir pages 39 à 42  |
| 2 | Mur massif  | 10 | Collier isolant pour pénétration de conduit - ISOVER Ultimate Protect SLAB 4.0 Alu1, ép. 80 mm - collé (pos. 7) et fixé avec des vis au mur |
|   | Weichschott (nappe de revêtement ablatif) système HILTI*  | 11 | Collier isolant du clapet et de raccordement du conduit - ISOVER Ultimate Protect SLAB 4.0 Alu1, ép. 80 mm                                  |
| 3 | Laine minérale densité - densité min. 140 kg/m <sup>3</sup> (HILTI CFS-CT B 1S 140/50...)   | 12 | Profilé L 30x30x3 mm - dimensions et placement la doc ISOVER à suivre.  |
| 4 | Revêtement coupe-feu - ép. 1 mm (HILTI CFS-CT...) - le revêtement est appliqué sur la construction de support et sur le corps du clapet   | 13 | Goupilles soudées 80 mm - quantité et placement la doc ISOVER à suivre.   |
| 5 | Mastic résistant au feu - (HILTI CFS-S-ACR...) combler l'espace des deux côtés de la construction de séparation coupe-feu et autour du périmètre de la pénétration et du corps du clapet      | 14 | Goupilles soudées 160 mm - quantité et placement la doc ISOVER à suivre.  |
| 6 | Conduit d'air standard, en tôle galvanisée min. épaisseur 0,8 mm, brides 30 mm, acc. selon EN 1507 et DIN 24190   | 15 | Goupilles soudées 240 mm - quantité et placement la doc ISOVER à suivre.  |
| 7 | Colle ISOVER Protect BSK - à appliquer sur l'isolant pour le fixer à la construction de séparation coupe-feu  | 16 | Vis en forme de spirale en fil métallique résistant au feu - quantité et placement la doc ISOVER à suivre.                                  |
| 8 | Panneau isolant en laine minérale, avec traitement de surface en feuille d'aluminium, min. épaisseur 80 mm, min. densité 66 kg/m <sup>3</sup> (Système ISOVER Ultimate Protect SLAB 4.0 Alu1) | 17 | Pince en acier min. vis M8  |
|   |   | 18 | ISOVER Protect BSF  |
|   |   | 19 | VRM-Q 120 → voir page 53  |

(continue sur la prochaine page)



(suite de l'installation clapet déporté du mur massif - ISOVER Ultimate Protect - Système Weichschott)



\* Le système HILTI peut être remplacé par un système similaire avec une épaisseur, une densité et une classe de réaction au feu identiques ou supérieures, testé selon la norme EN 1366-3.

- |  |  |
|--|--|
| <ul style="list-style-type: none"> <li>1 FDMQ 120</li> <li>2 Mur massif</li> <li>Weichschott (nappe de revêtement ablatif) système HILTI*</li> <li>3 Laine minérale densité - densité min. 140 kg/m<sup>3</sup> (HILTI CFS-CT B 1S 140/50...)</li> <li>4 Revêtement coupe-feu - ép. 1 mm (HILTI CFS-CT...) - le revêtement est appliqué sur la construction de support et sur le corps du clapet</li> <li>5 Mastic résistant au feu - (HILTI CFS-S ACR...) combler l'espace des deux côtés de la construction de séparation coupe-feu et autour du périmètre de la pénétration et du corps du clapet</li> <li>6 Conduit d'air standard, en tôle galvanisée min. épaisseur 0,8 mm, brides 30 mm, acc. selon EN 1507 et DIN 24190</li> <li>7 Colle ISOVER Protect BSK - à appliquer sur l'isolant pour le fixer à la construction de séparation coupe-feu</li> <li>8 Panneau isolant en laine minérale, avec traitement de surface en feuille d'aluminium, min. épaisseur 80 mm, min. densité 66 kg/m<sup>3</sup> (Système ISOVER Ultimate Protect SLAB 4.0 Alu1)</li> </ul> | <ul style="list-style-type: none"> <li>9 Profilé avec une tige filetée → voir pages 39 à 42</li> <li>10 Collier isolant pour pénétration de conduit - ISOVER Ultimate Protect SLAB 4.0 Alu1, ép. 80 mm - collé (pos. 7) et fixé avec des vis au mur</li> <li>11 Collier isolant du clapet et de raccordement du conduit - ISOVER Ultimate Protect SLAB 4.0 Alu1, ép. 80 mm</li> <li>12 Profilé L 30x30x3 mm - dimensions et placement la doc ISOVER à suivre.</li> <li>13 Goupilles soudées 80 mm - quantité et placement la doc ISOVER à suivre.</li> <li>14 Goupilles soudées 160 mm - quantité et placement la doc ISOVER à suivre.</li> <li>15 Goupilles soudées 240 mm - quantité et placement la doc ISOVER à suivre.</li> <li>16 Vis en forme de spirale en fil métallique résistant au feu - quantité et placement la doc ISOVER à suivre.</li> <li>17 Pince en acier min. vis M8</li> <li>18 ISOVER Protect BSF</li> <li>19 VRM-Q 120 → voir page 53</li> </ul> |
|--|--|

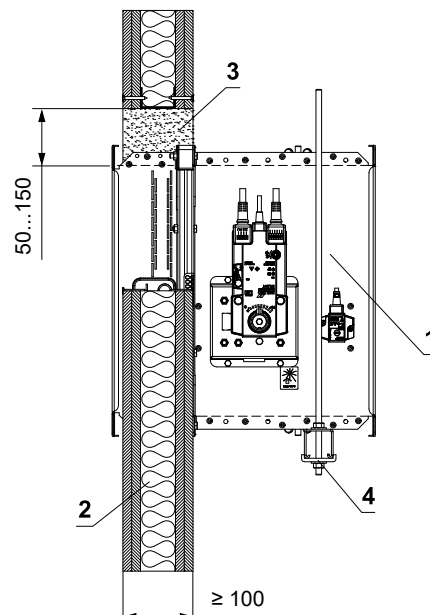
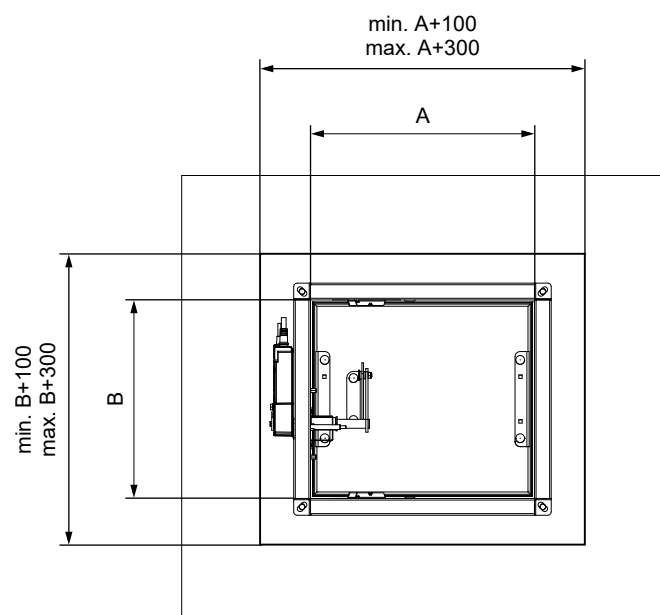
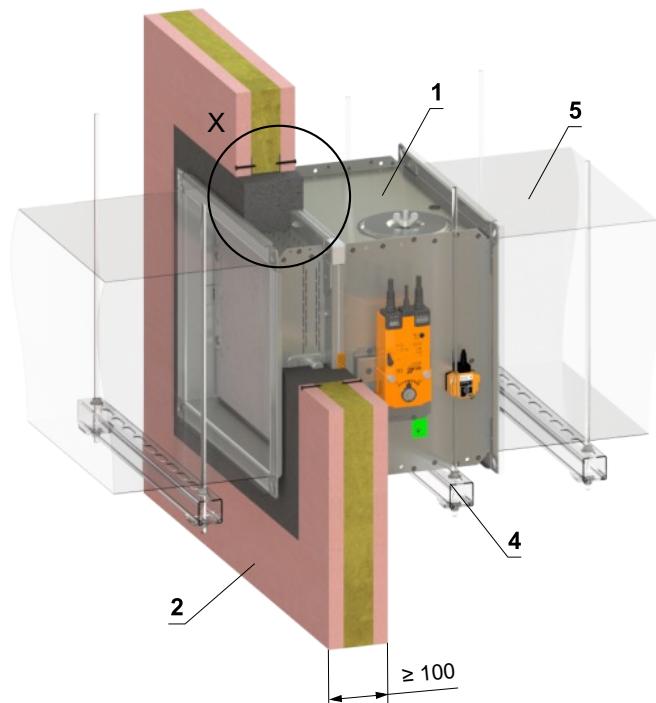
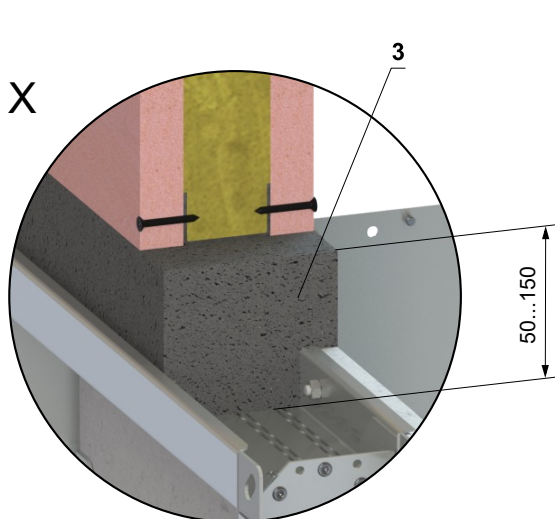


## Installation dans le mur en plaques de plâtre

Dans le mur en plaques de plâtre - mortier ou plâtre

EI 120 (v<sub>e</sub> i↔o) S - 500 Pa

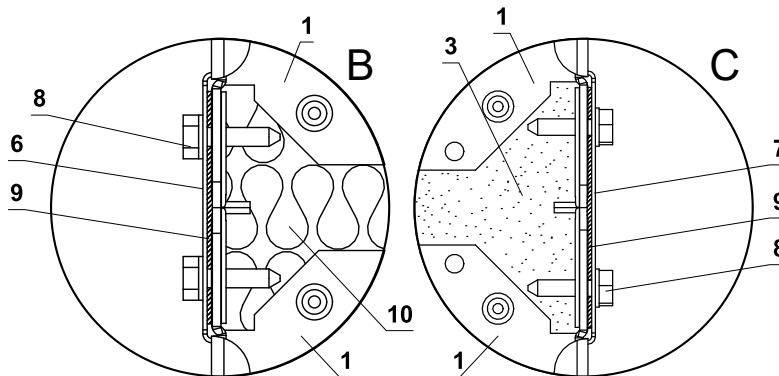
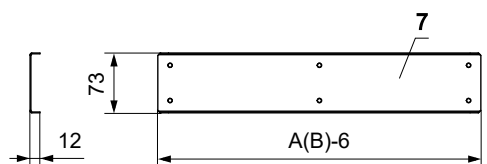
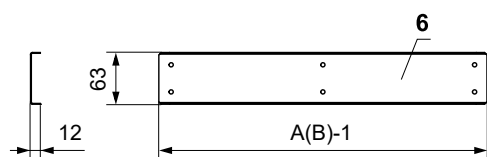
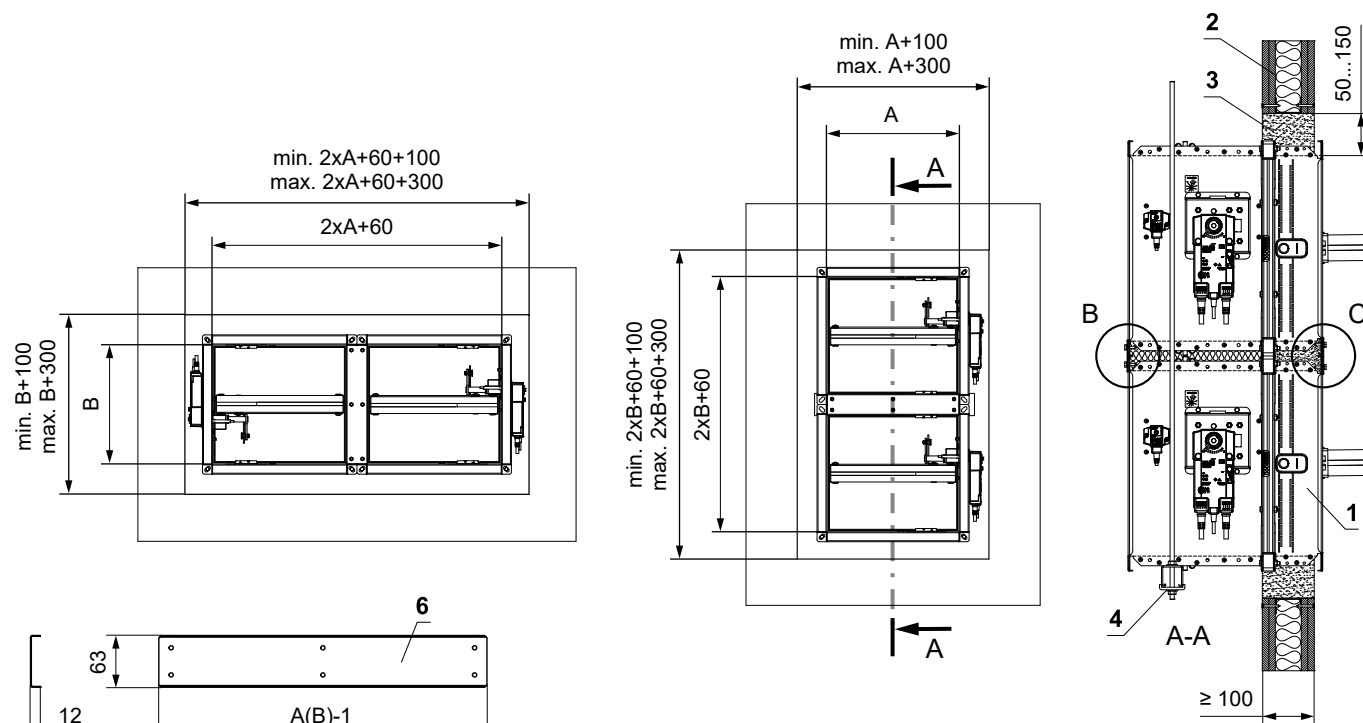
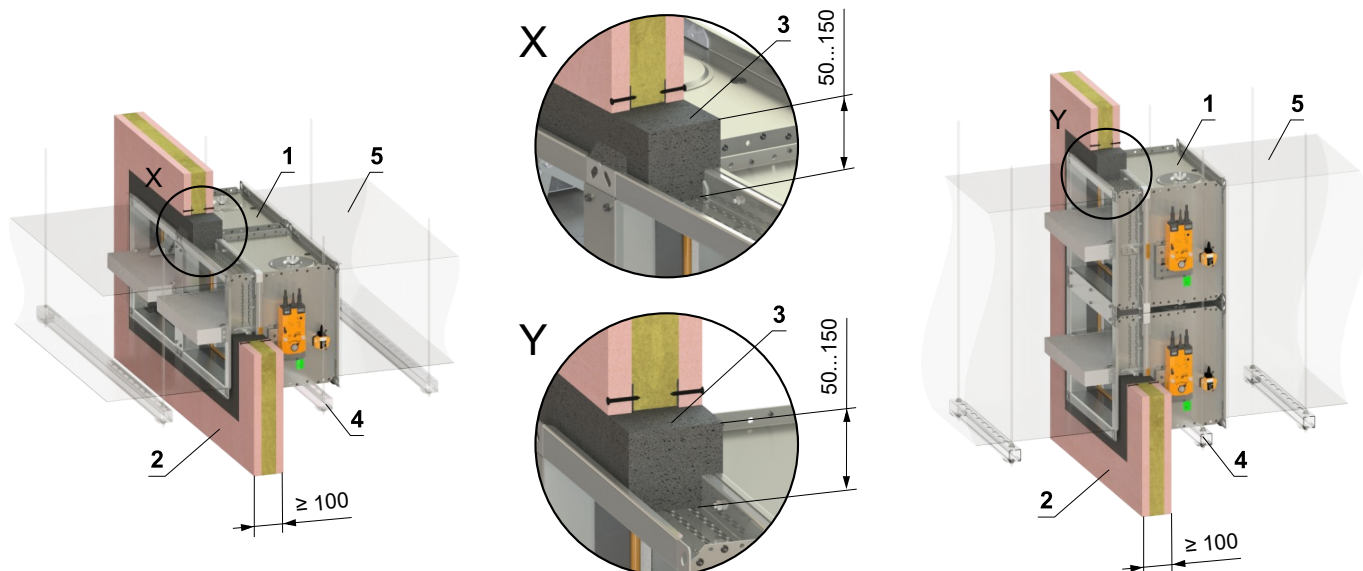
- Installation du conduit de raccordement → voir page 43



- 1 FDMQ 120
- 2 Mur en plaques de plâtre
- 3 Mortier ou plâtre
- 4 Profilé avec une tige filetée → voir pages 39 à 42
- 5 Conduit

Dans le mur en plaques de plâtre - 2 clapets en batterie – mortier ou plâtre

EI 120 (v<sub>e</sub> i↔o) S

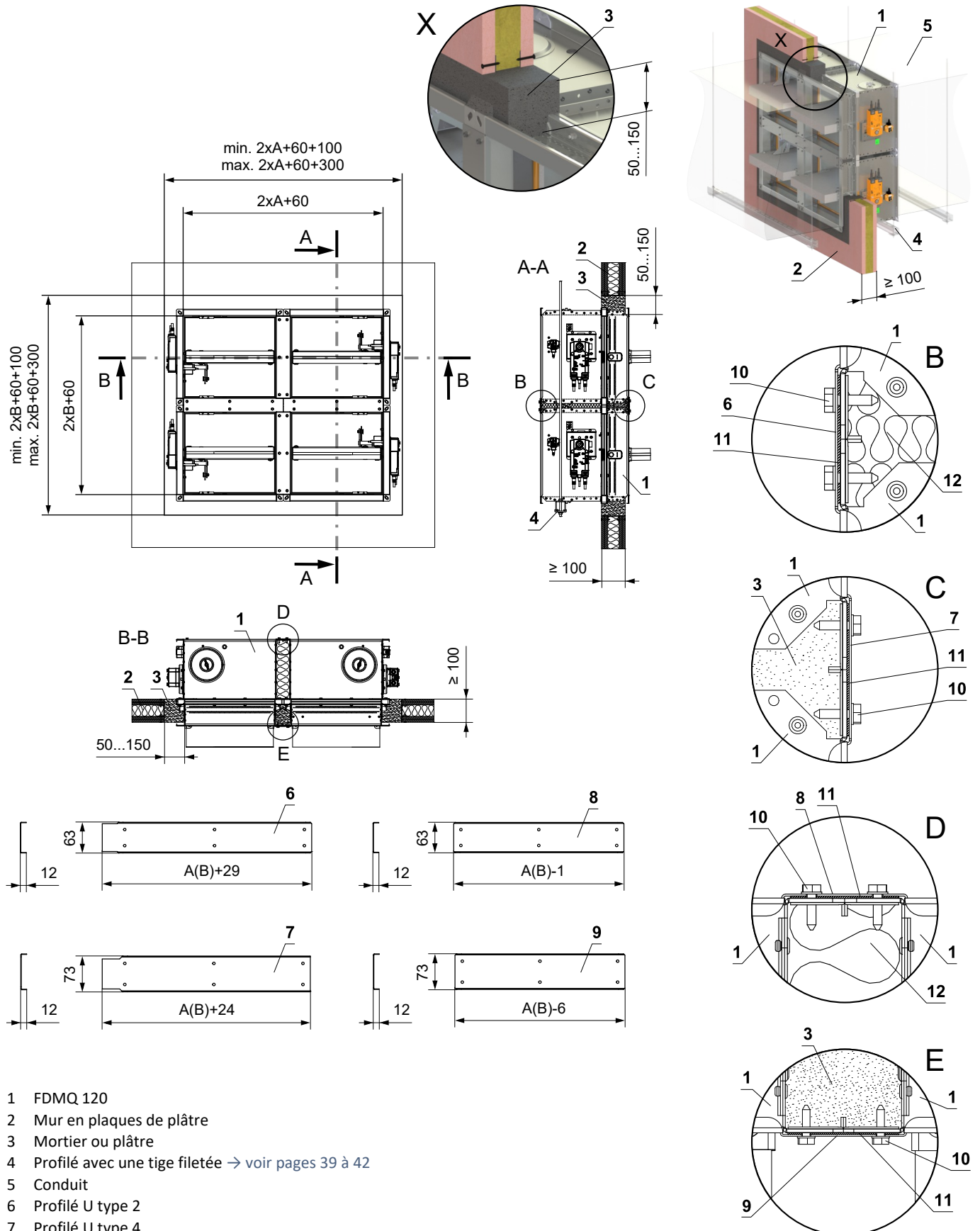


- 1 FDMQ 120
- 2 Mur en plaques de plâtre
- 3 Mortier ou plâtre
- 4 Profilé avec une tige filetée → voir pages 39 à 42
- 5 Conduit
- 6 Profilé U type 3
- 7 Profilé U type 1
- 8 Vis TEK 4,8x18 mm (pas ≤ 200 mm)
- 9 Ruban en céramique
- 10 Panneau isolant en laine minérale, min. densité 66 kg/m<sup>3</sup> (e.g. ISOVER Ultimate Protect SLAB 4), ép. 60 mm

■ Installation du conduit de raccordement → voir page 43

Dans le mur en plaques de plâtre - 4 clapets en batterie – mortier ou plâtre

EI 120 (v<sub>e</sub> i↔o) S



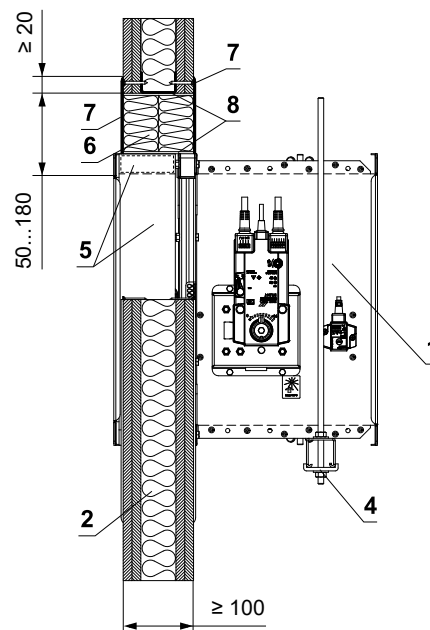
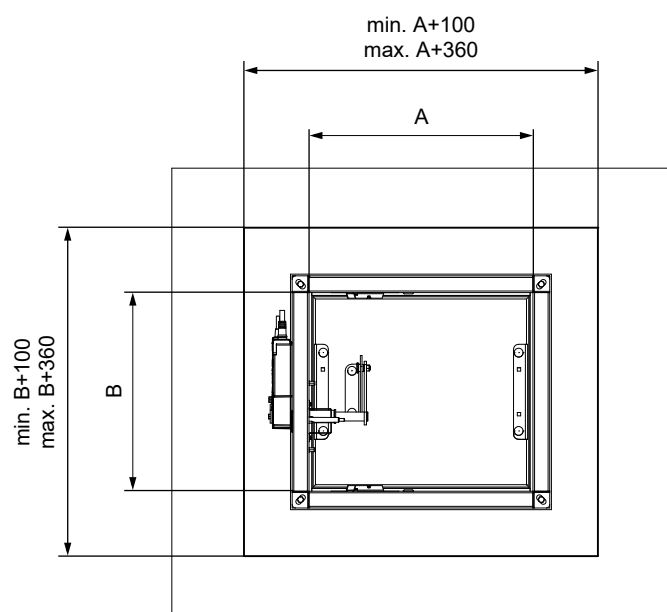
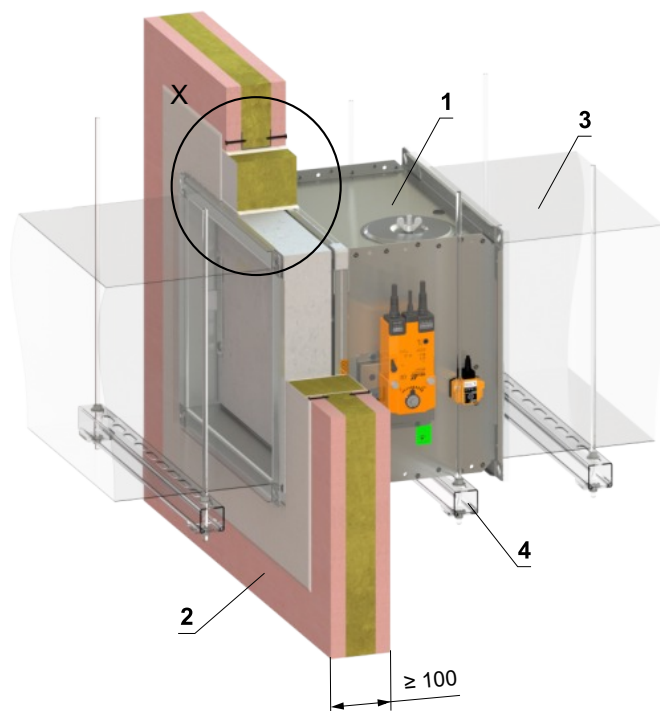
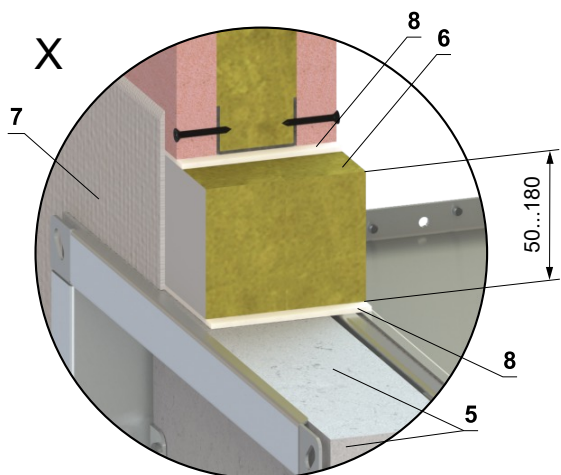
- 1 FDMQ 120
- 2 Mur en plaques de plâtre
- 3 Mortier ou plâtre
- 4 Profilé avec une tige filetée → voir pages 39 à 42
- 5 Conduit
- 6 Profilé U type 2
- 7 Profilé U type 4
- 8 Profilé U type 1
- 9 Profilé U type 3
- 10 Vis TEK 4,8x18 mm (pas ≤ 200 mm)
- 11 Ruban en céramique
- 12 Panneau isolant en laine minérale, min. densité 66 kg/m<sup>3</sup> (e.g. ISOVER Ultimate Protect SLAB 4), ép. 60 mm

■ Installation du conduit de raccordement → voir page 43

Dans le mur en plaques de plâtre - Weichschott (nappe de revêtement ablatif)

EI 120 (v<sub>e</sub> i↔o) S

- Installation du conduit de raccordement → voir page 43



- 1 FDMQ 120
- 2 Mur en plaques de plâtre
- 3 Conduit
- 4 Profilé avec une tige filetée → voir pages 39 à 42
- 5 Panneau de protection – ép. min. 30 mm, densité min. 750 kg/m<sup>3</sup> (e.g. PROMATECT-MST) → voir page 54  
Weichschott (nappe de revêtement ablatif) système HILTI\*
- 6 Laine minérale densité - densité min. 140 kg/m<sup>3</sup> (HILTI CFS-CT B 1S 140/50...)
- 7 Revêtement coupe-feu - ép. 1 mm (HILTI CFS-CT...) - le revêtement est appliqué sur la construction de support et sur le corps du clapet
- 8 Mastic résistant au feu - (HILTI CFS-S ACR...) combler l'espace des deux côtés de la construction de séparation coupe-feu et autour du périmètre de la pénétration et du corps du clapet

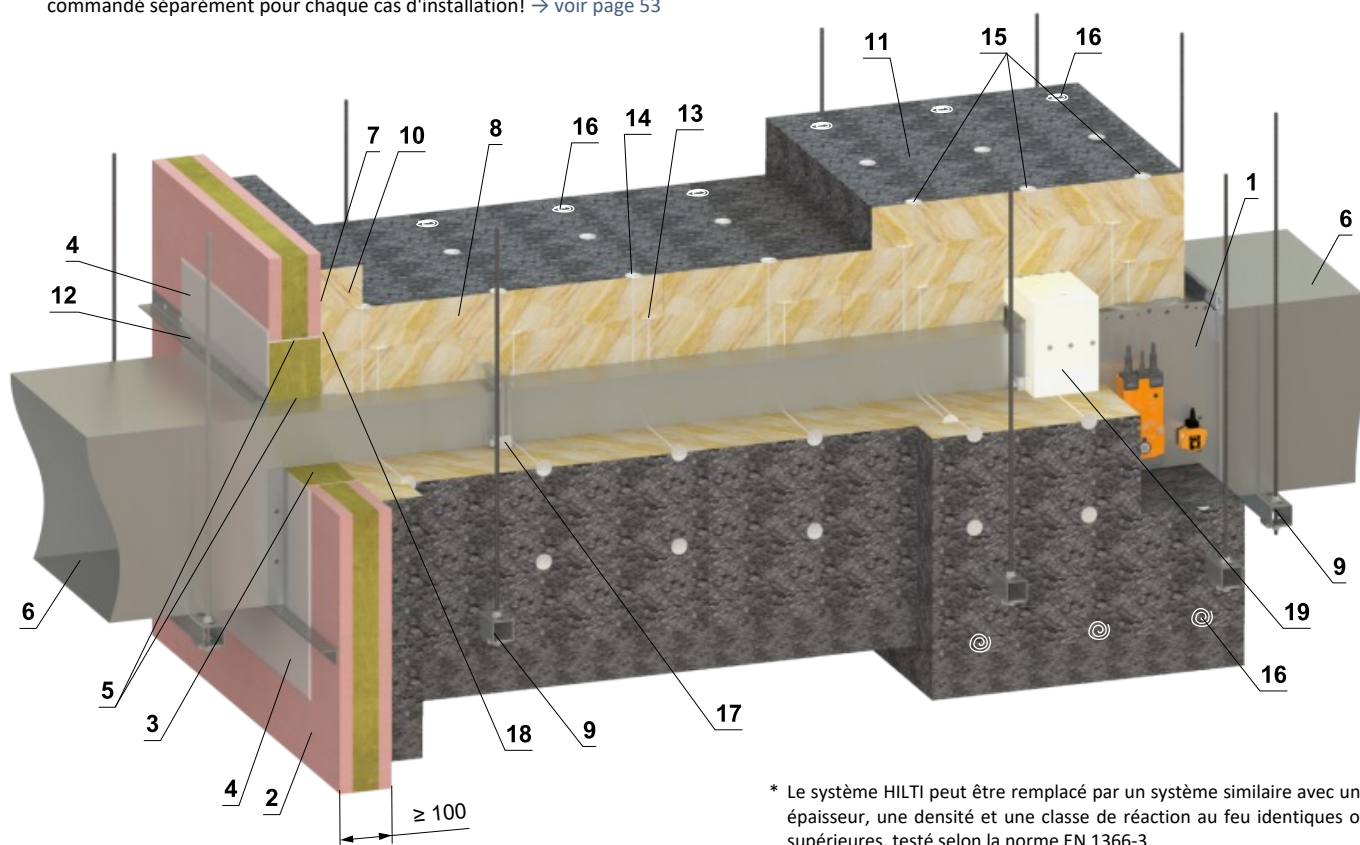
\* Le système HILTI peut être remplacé par un système similaire avec une épaisseur, une densité et une classe de réaction au feu identiques ou supérieures, testé selon la norme EN 1366-3.

## Installation déporté du mur en plaques de plâtre

Déporté du mur en plaques de plâtre - ISOVER Ultimate Protect - Weichschott (nappe de revêtement ablatif)

EI 120 (v<sub>e</sub> i↔o) S

- Installation du conduit de raccordement → voir page 43
- La distance minimale et maximale entre le mur et le clapet coupe-feu est illimitée.
- Lors de l'installation de l'isolant, suivez les instructions du fabricant ISOVER.
- Le clapet et le conduit doivent être suspendus séparément.
- Le conduit doit être suspendu des deux côtés du clapet selon des règles nationales.
- Le conduit entre le clapet coupe-feu et la construction de séparation coupe-feu doit être suspendu à l'aide de tiges filetées et de profilés de montage, ou d'un autre système d'ancrage selon des normes nationales.
- Les ouvertures d'inspection sont recouvertes d'isolant et il est donc nécessaire de réaliser des ouvertures de visite sur le conduit de raccordement.
- La charge du système de suspension dépend du poids du clapet coupe-feu et du système de gaines → voir page 39
- La distance max. entre deux systèmes de suspension est de 1500 mm
- Au point de pénétration, le conduit doit être fixé à la structure de séparation coupe-feu
- Le conduit de raccordement doit être suspendu ou soutenu de manière à exclure absolument tout transfert de charge du conduit suivant vers le clapet coupe-feu. Le conduit adjacent doit être suspendu ou soutenu, comme l'exigent les fournisseurs de conduits.
- Si la tige filetée est située à l'intérieur de l'isolation du conduit, la distance entre la tige filetée et le conduit est de 30 mm maximum.
- Si la tige filetée est située à l'extérieur de l'isolation du conduit, la distance entre la tige filetée et l'isolation est de max. 40 mm.
- Le cadre de renfort VRM-Q 120 doit toujours être utilisé pour ce type d'installation. VRM-Q 120 ne fait pas partie du clapet coupe-feu et doit être commandé séparément pour chaque cas d'installation! → voir page 53



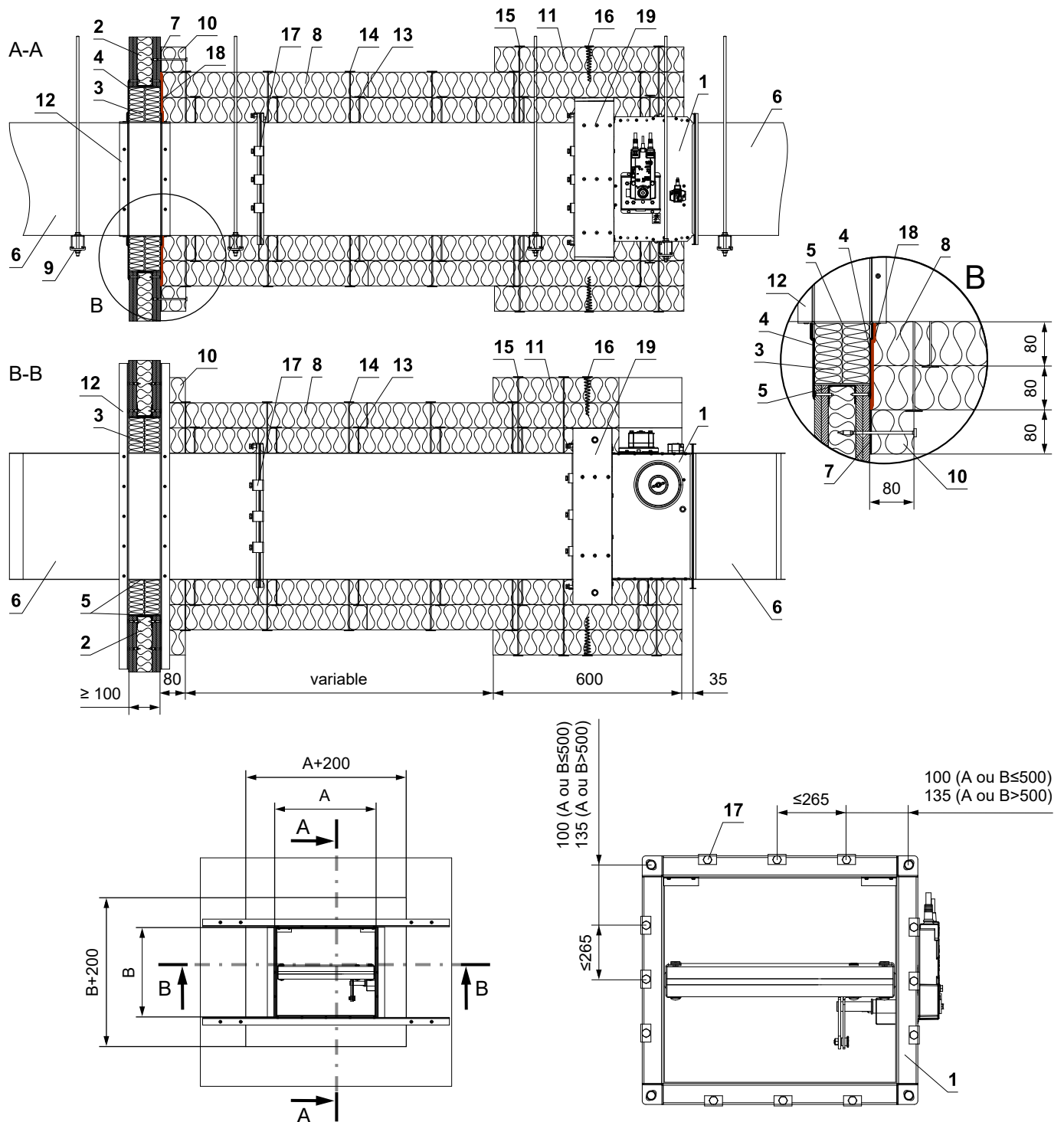
\* Le système HILTI peut être remplacé par un système similaire avec une épaisseur, une densité et une classe de réaction au feu identiques ou supérieures, testé selon la norme EN 1366-3.

- |  |   |
|--|---|
| <p>1 FDMQ 120</p> <p>2 Mur en plaques de plâtre Weichschott (nappe de revêtement ablatif) système HILTI*</p> <p>3 Laine minérale densité - densité min. 140 kg/m<sup>3</sup> (HILTI CFS-CT B 1S 140/50...)</p> <p>4 Revêtement coupe-feu - ép. 1 mm (HILTI CFS-CT...) - le revêtement est appliqué sur la construction de support et sur le corps du clapet</p> <p>5 Mastic résistant au feu - (HILTI CFS-S ACR...) combler l'espace des deux côtés de la construction de séparation coupe-feu et autour du périmètre de la pénétration et du corps du clapet</p> <p>6 Conduit d'air standard, en tôle galvanisée min. épaisseur 0,8 mm, brides 30 mm, acc. selon EN 1507 et DIN 24190</p> <p>7 Colle ISOVER Protect BSK - à appliquer sur l'isolant pour le fixer à la construction de séparation coupe-feu</p> <p>8 Panneau isolant en laine minérale, avec traitement de surface en feuille d'aluminium, min. épaisseur 80 mm, min. densité 66 kg/m<sup>3</sup> (Système ISOVER Ultimate Protect SLAB 4.0 Alu1)</p> | <p>9 Profilé avec une tige filetée → voir pages 39 à 42</p> <p>10 Collier isolant pour pénétration de conduit - ISOVER Ultimate Protect SLAB 4.0 Alu1, ép. 80 mm - collé (pos. 7) et fixé avec des vis au mur</p> <p>11 Collier isolant du clapet et de raccordement du conduit - ISOVER Ultimate Protect SLAB 4.0 Alu1, ép. 80 mm</p> <p>12 Profilé L 30x30x3 mm - dimensions et placement la doc ISOVER à suivre.</p> <p>13 Goupilles soudées 80 mm - quantité et placement la doc ISOVER à suivre.</p> <p>14 Goupilles soudées 160 mm - quantité et placement la doc ISOVER à suivre.</p> <p>15 Goupilles soudées 240 mm - quantité et placement la doc ISOVER à suivre.</p> <p>16 Vis en forme de spirale en fil métallique résistant au feu - quantité et placement la doc ISOVER à suivre.</p> <p>17 Pince en acier min. vis M8</p> <p>18 ISOVER Protect BSF</p> <p>19 VRM-Q 120 → voir page 53</p> |
|--|---|

(continue sur la prochaine page)



(suite de l'installation clapet déporté du mur en plaques de plâtre - ISOVER Ultimate Protect - Système Weichschott)



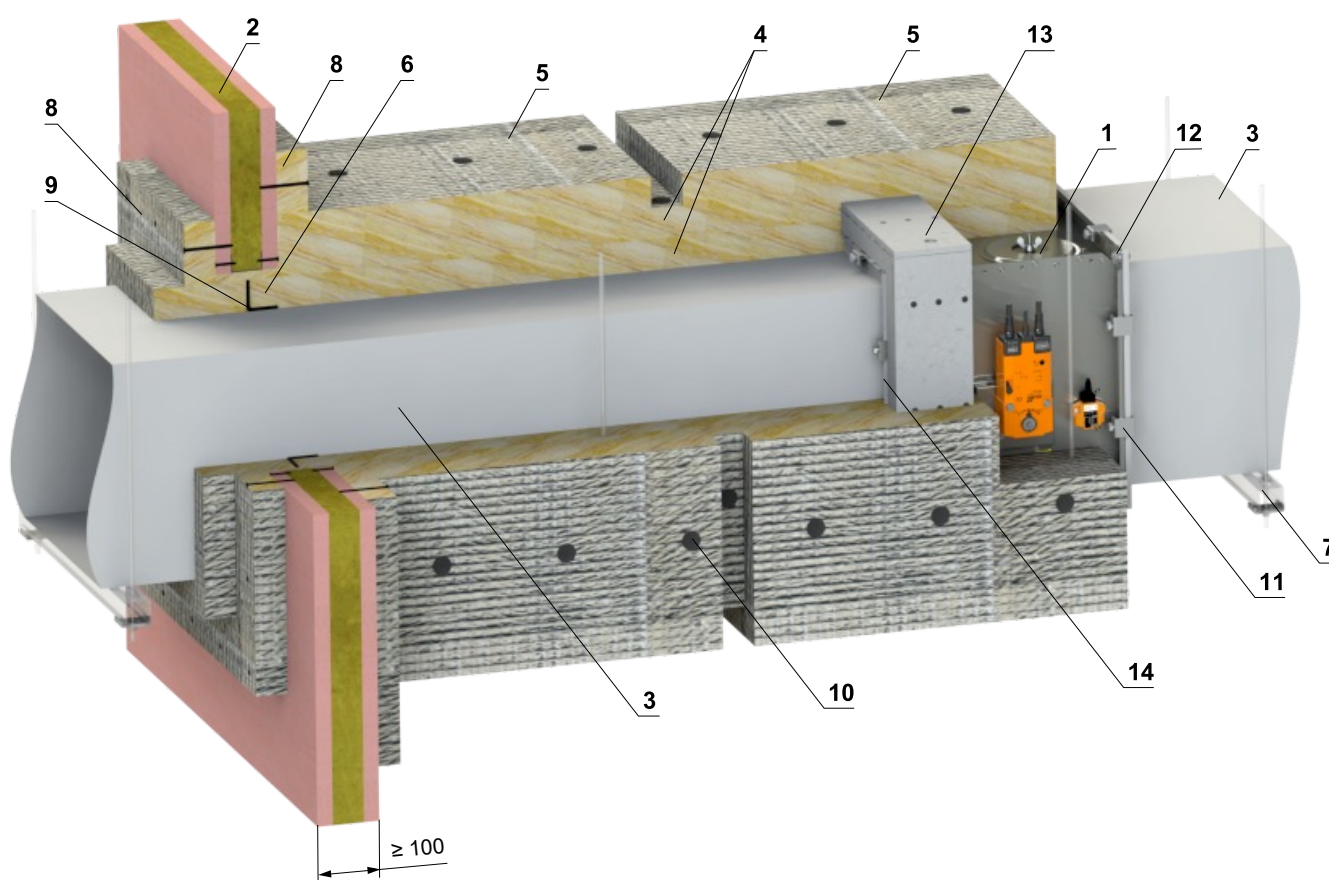
- 1 FDMQ 120
- 2 Mur en plaques de plâtre Weichschott (nappe de revêtement ablatif) système HILTI\*
- 3 Laine minérale densité - densité min. 140 kg/m<sup>3</sup> (HILTI CFS-CT B 1S 140/50...)
- 4 Revêtement coupe-feu - ép. 1 mm (HILTI CFS-CT...) - le revêtement est appliqué sur la construction de support et sur le corps du clapet
- 5 Mastic résistant au feu - (HILTI CFS-S ACR...) combler l'espace des deux côtés de la construction de séparation coupe-feu et autour du périmètre de la pénétration et du corps du clapet
- 6 Conduit d'air standard, en tôle galvanisée min. épaisseur 0,8 mm, brides 30 mm, acc. selon EN 1507 et DIN 24190
- 7 Colle ISOVER Protect BSK - à appliquer sur l'isolant pour le fixer à la construction de séparation coupe-feu
- 8 Panneau isolant en laine minérale, avec traitement de surface en feuille d'aluminium, min. épaisseur 80 mm, min. densité 66 kg/m<sup>3</sup> (Système ISOVER Ultimate Protect SLAB 4.0 Alu1)
- 9 Profilé avec une tige filetée → voir pages 39 à 42
- 10 Collier isolant pour pénétration de conduit - ISOVER Ultimate Protect SLAB 4.0 Alu1, ép. 80 mm - collé (pos. 7) et fixé avec des vis au mur
- 11 Collier isolant du clapet et de raccordement du conduit - ISOVER Ultimate Protect SLAB 4.0 Alu1, ép. 80 mm
- 12 Profilé L 30x30x3 mm - dimensions et placement la doc ISOVER à suivre.
- 13 Goupilles soudées 80 mm - quantité et placement la doc ISOVER à suivre.
- 14 Goupilles soudées 160 mm - quantité et placement la doc ISOVER à suivre.
- 15 Goupilles soudées 240 mm - quantité et placement la doc ISOVER à suivre.
- 16 Vis en forme de spirale en fil métallique résistant au feu - quantité et placement la doc ISOVER à suivre.
- 17 Pince en acier min. vis M8
- 18 ISOVER Protect BSF
- 19 VRM-Q 120 → voir page 53

\* Le système HILTI peut être remplacé par un système similaire avec une épaisseur, une densité et une classe de réaction au feu identiques ou supérieures, testé selon la norme EN 1366-3.

## Déporté du mur en plaques de plâtre - Flamebar EN Fire Duct - isolation FPL 110

EI 120 (v<sub>e</sub> i↔o) S

- La distance minimale et maximale entre le mur et le clapet coupe-feu est illimitée.
- Le clapet et le conduit doivent être suspendus séparément.
- Le conduit doit être suspendu des deux côtés du clapet selon des règles nationales.
- Le conduit entre le clapet coupe-feu et la construction de séparation coupe-feu doit être suspendu à l'aide de tiges filetées et de profilés de montage, ou d'un autre système d'ancrage selon des normes nationales.
- Les ouvertures d'inspection sont recouvertes d'isolant et il est donc nécessaire de réaliser des ouvertures de visite sur le conduit de raccordement. (Obligatoirement une portillon d'accès Flamebar si elle est installée dans le conduit coupe-feu.)
- La charge du système de suspension dépend du poids du clapet coupe-feu et du système de gaines → voir page 39
- La distance max. entre deux systèmes de suspension est de 1500 mm.
- L'installation doit être effectuée de telle manière que tout transfert de charge de la construction coupe-feu vers le clapet soit complètement éliminé.
- Le cadre de renfort VRM-Q 120 doit toujours être utilisé pour ce type d'installation. VRM-Q 120 ne fait pas partie du clapet coupe-feu et doit être commandé séparément pour chaque cas d'installation! → voir page 53

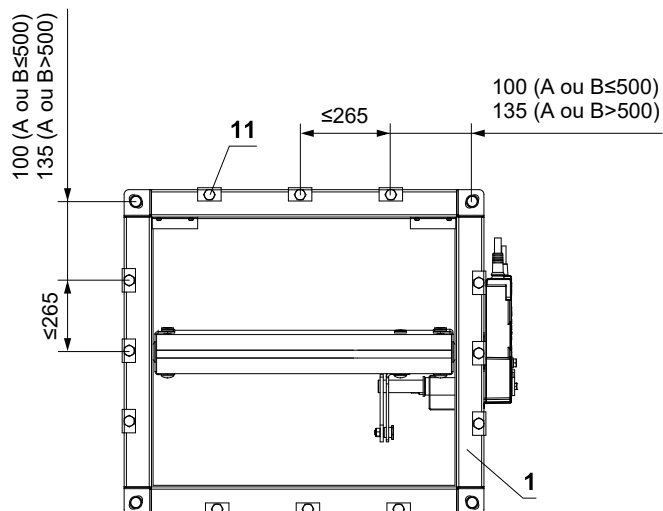
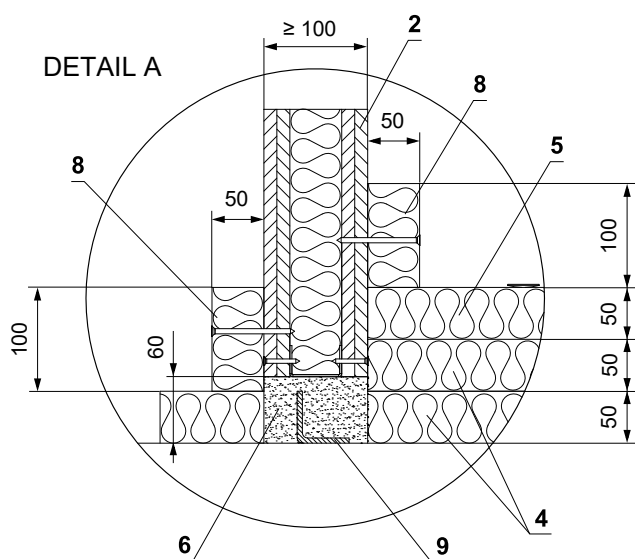
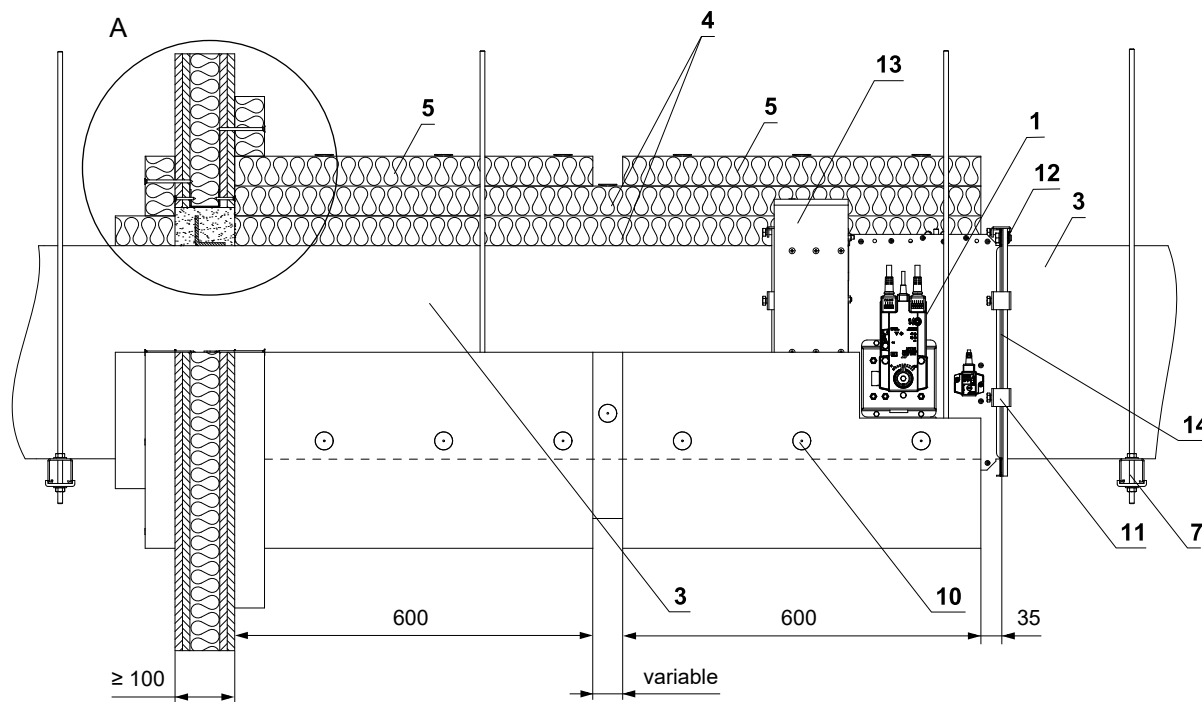


- |   |  |
|---|--|
| <p>1 FDMQ 120</p> <p>2 Mur en plaques de plâtre</p> <p>3 Flamebar EN fire Duct - en tôle renforcée, l'épaisseur dépend de la taille du conduit, type BW18 revêtu de Flamebar BW18 (conduit isolé), type BW11 revêtu de Flamebar BW11 (conduit non isolé)</p> <p>4 Isolation - deux couches de laine de roche FPL 110, épaisseur 2x 50 mm, densité 105 kg/m<sup>3</sup>, la deuxième couche d'isolation est munie d'une feuille d'aluminium à l'extérieur (FPL 110 foil faced slab) - les bords visibles de la laine minérale sont recouvert d'un ruban d'aluminium autocollant.</p> <p>5 Collier d'isolation - isolation supplémentaire du clapet coupe-feu et de la construction du mur en plaques de plâtre - troisième couche d'isolation dalle revêtu de film FPL 110, épaisseur 50 mm et largeur 600 mm.</p> <p>6 Remplissage - laine minérale FPL 110 - combler l'espace entre le conduit et le mur</p> <p>7 Profilé avec une tige filetée → voir pages 39 à 42</p> | <p>8 Patte d'isolation de pénétration - dalle recouverte d'une feuille FPL 110, épaisseur 50 mm - collée avec Idenden 10-450 et fixée avec des vis à la construction du mur</p> <p>9 Renforcement du conduit - profilé en L en acier 50x50x5 mm ou bride selon les spécifications Flamebar sur tous les côtés du conduit à moins de 100 mm du mur</p> <p>10 Goupilles d'isolation - rivetées au conduit - une fois les panneaux isolants poussés sur les goupilles d'isolation, fixez les extrémités avec des plaques de disque dans chaque couche d'isolation.</p> <p>11 Connexion pince-bride en acier avec pinces en G Flamebar avec boulons M8, max. espacement 200 mm</p> <p>12 Assemblage de boulons - connexion par bride aux coins - Boulon</p> <p>13 VRM-Q 120 → voir page 53</p> <p>14 Étanchéité – tous les joints entre les segments de conduit sont scellés avec le ruban auto-adhésif Flamebar Fiber Gasket et le scellant intumescent Flamebar.</p> |
|---|--|

(continue sur la prochaine page)



(suite de l'installation construction déporté du mur en plaques de plâtre - conduit FPL - isolation Rockwool)

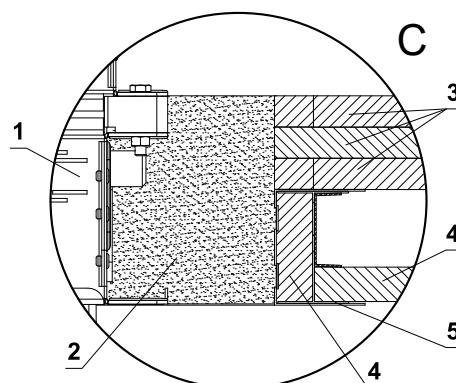
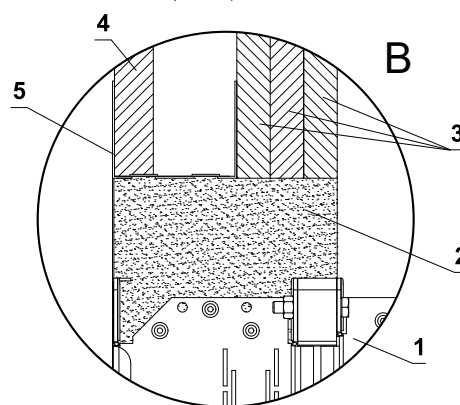
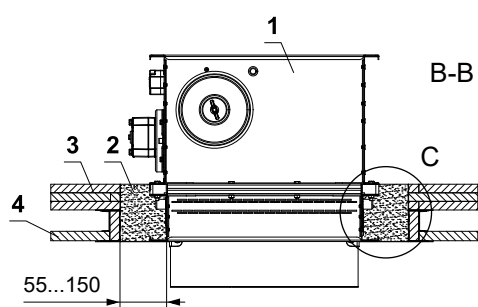
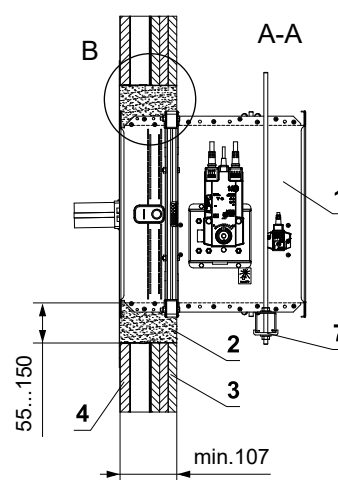
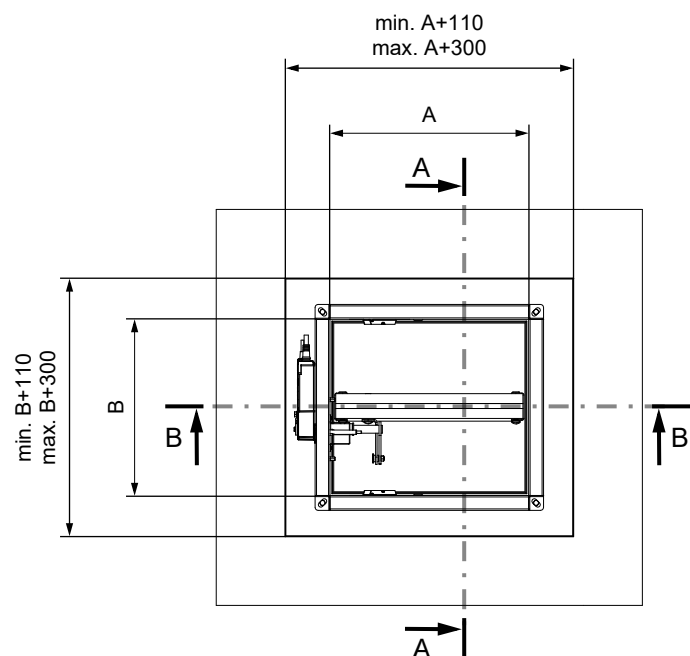
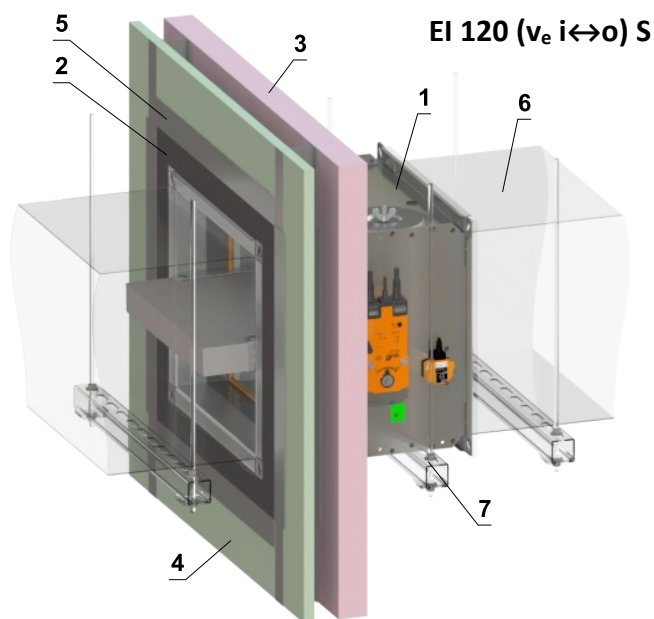


- 1 FDMQ 120
- 2 Mur en plaques de plâtre
- 3 Flamebar EN fire Duct - en tôle renforcée, l'épaisseur dépend de la taille du conduit, type BW18 revêtu de Flamebar BW18 (conduit isolé), type BW11 revêtu de Flamebar BW11 (conduit non isolé)
- 4 Isolation - deux couches de laine de roche FPL 110, épaisseur 2x 50 mm, densité 105 kg/m<sup>3</sup>, la deuxième couche d'isolation est munie d'une feuille d'aluminium à l'extérieur (FPL 110 foil faced slab) - les bords visibles de la laine minérale sont recouvert d'un ruban d'aluminium autocollant.
- 5 Collier d'isolation - isolation supplémentaire du clapet coupe-feu et de la construction du mur en plaques de plâtre - troisième couche d'isolation dalle revêtu de film FPL 110, épaisseur 50 mm et largeur 600 mm.
- 6 Remplissage - laine minérale FPL 110 - combler l'espace entre le conduit et le mur
- 7 Profilé avec une tige filetée → voir pages 39 à 42
- 8 Patte d'isolation de pénétration - dalle recouverte d'une feuille FPL 110, épaisseur 50 mm - collée avec Idenden 10-450 et fixée avec des vis à la construction du mur
- 9 Renforcement du conduit - profilé en L en acier 50x50x5 mm ou bride selon les spécifications Flamebar sur tous les côtés du conduit à moins de 100 mm du mur
- 10 Goupilles d'isolation - rivetées au conduit - une fois les panneaux isolants poussés sur les goupilles d'isolation, fixez les extrémités avec des plaques de disque dans chaque couche d'isolation.
- 11 Connexion pince-bride en acier avec pinces en G Flamebar avec boulons M8, max. espacement 200 mm
- 12 Assemblage de boulons - connexion par bride aux coins - Boulon
- 13 VRM-Q 120 → voir page 53
- 14 Étanchéité – tous les joints entre les segments de conduit sont scellés avec le ruban auto-adhésif Flamebar Fiber Gasket et le scellant intumescent Flamebar.

## Installation dans un conduit verticale

### Dans le mur du conduit - mortier ou plâtre

- Installation du conduit de raccordement → voir page 43
- La taille maximale du FDMQ 120 dans la paroi du conduit est 1500mm x 650mm.
- Le clapet peut être installé de chaque côté du mur.
- Il est possible d'utiliser par ex. types A306030, A306035... par [www.british-gypsum.com](http://www.british-gypsum.com) ou RNS 121, RNS 122... par [www.siniat.fr](http://www.siniat.fr)
- Il est possible d'utiliser des murs qui ont une épaisseur et une densité de panneaux identiques ou supérieures à celles des murs répertoriés ci-dessous (plus de couches de panneaux peuvent également être utilisées).
- Suivez toujours les instructions du fabricant du conduit.



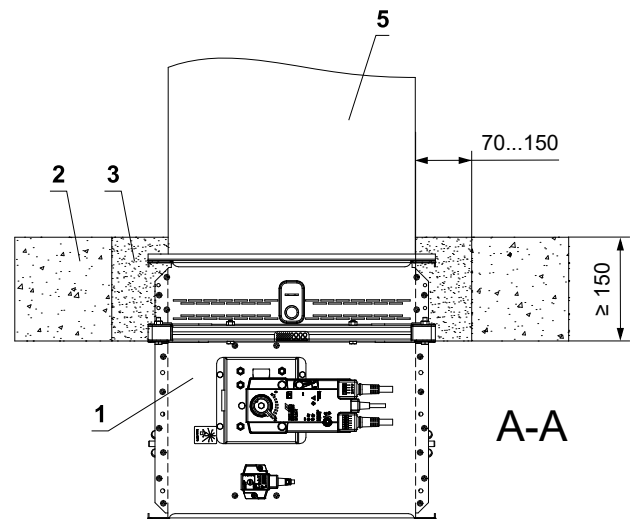
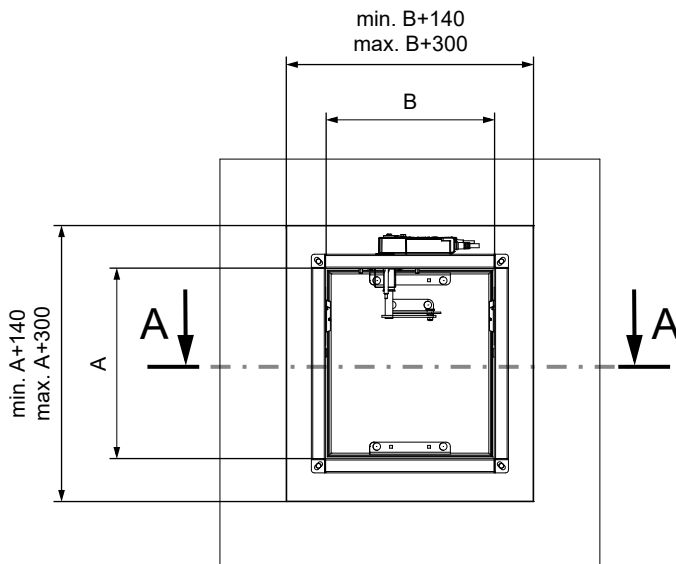
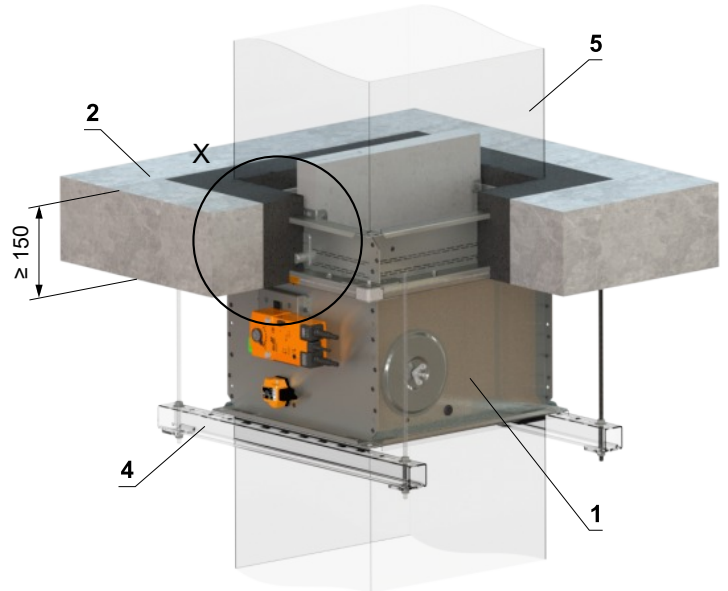
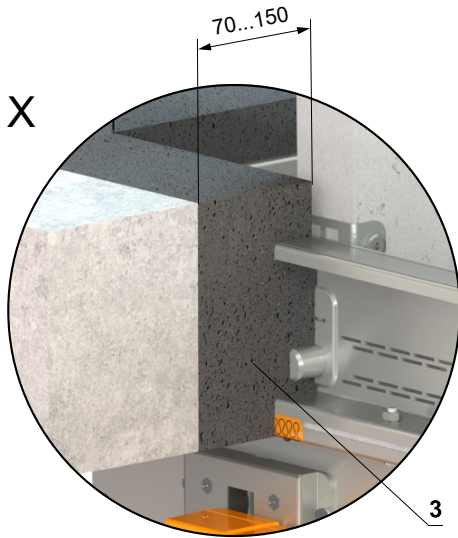
- 1 FDMQ 120
- 2 Mortier ou plâtre
- 3 Plaque de plâtre EN 520 - Type F - min. 3x15 mm
- 4 Plaque de plâtre EN 520 - Type F - min. 1x19 mm
- 5 Profilé du système de construction du conduit
- 6 Conduit
- 7 Profilé avec une tige filetée → voir pages 39 à 42

Installation dans le plafond massif

Dans le plafond massif - mortier ou plâtre

EI 120 ( $h_o \text{ i} \leftrightarrow o$ ) S - 500 Pa

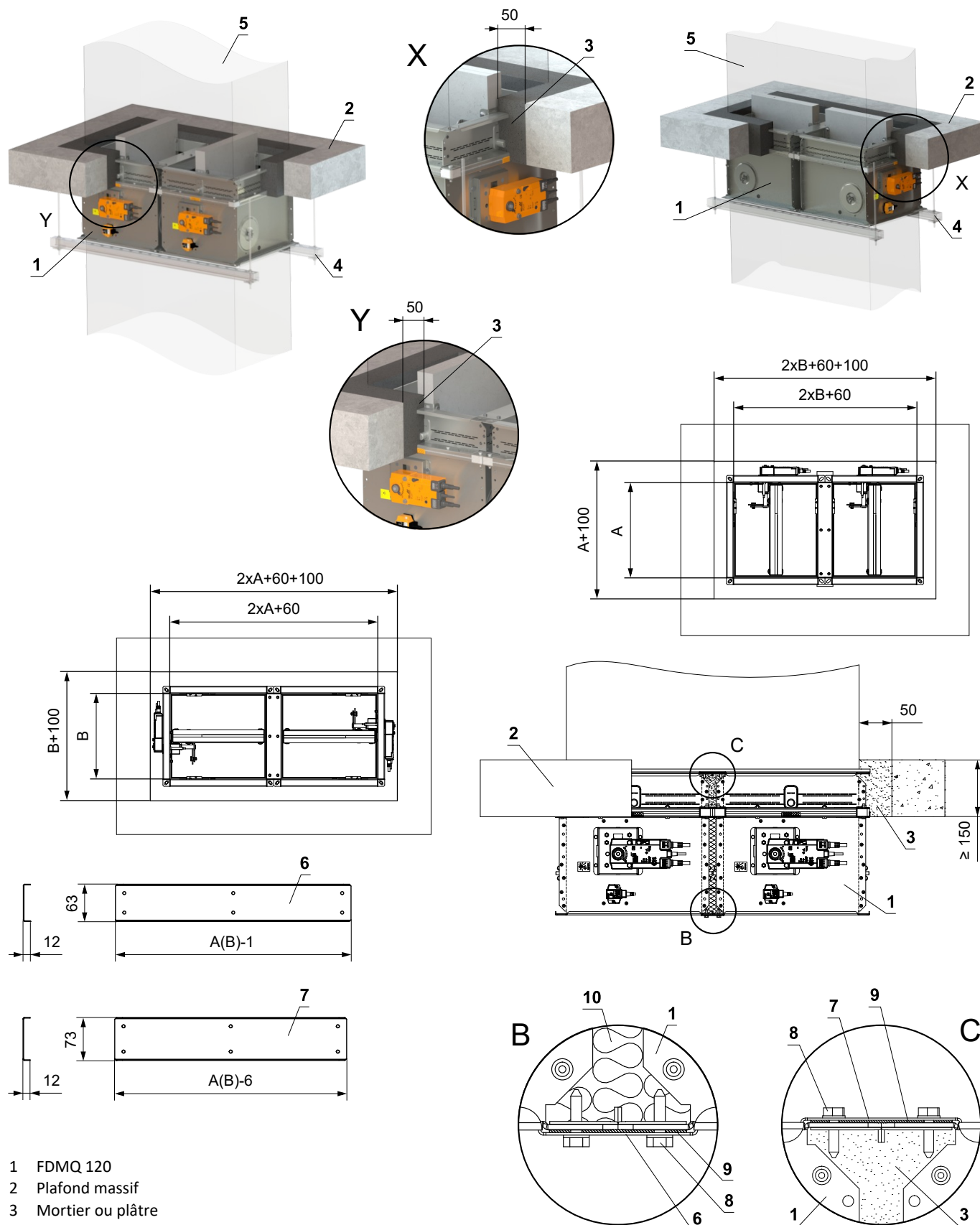
- Installation du conduit de raccordement → voir page 43



- 1 FDMQ 120
- 2 Plafond massif
- 3 Mortier ou plâtre
- 4 Profilé avec une tige filetée → voir pages 39 à 42
- 5 Conduit

Dans le plafond massif - 2 clapets en batterie – mortier ou plâtre

EI 120 (h<sub>o</sub> i↔o) S

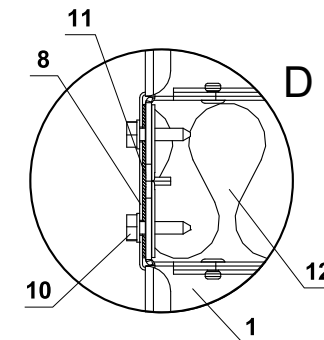
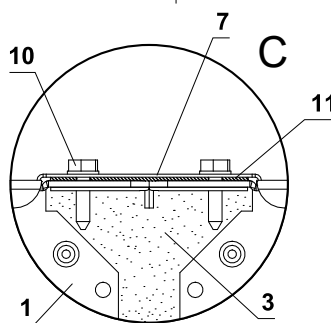
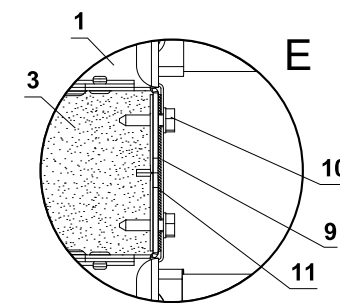
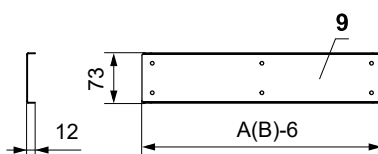
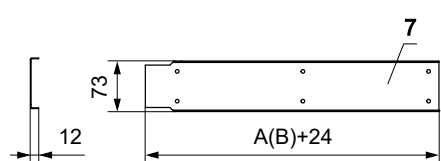
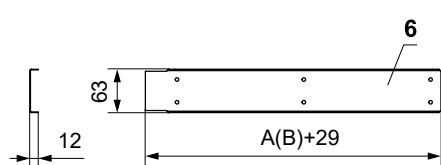
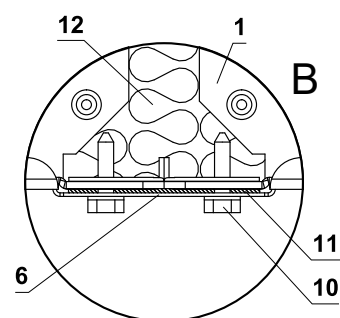
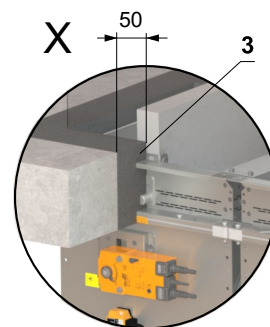
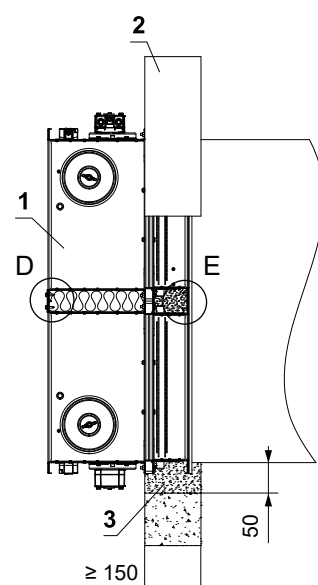
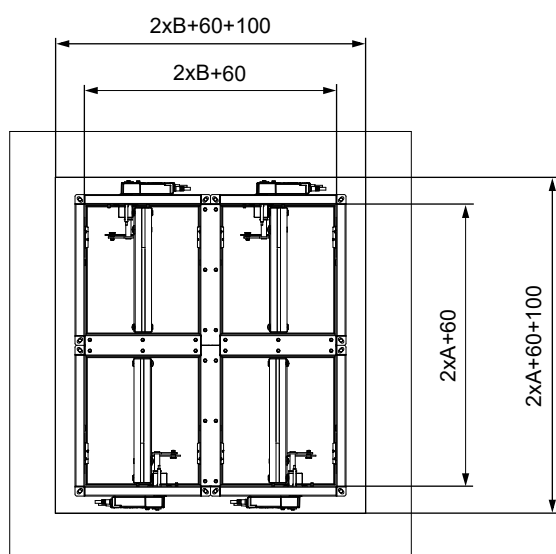
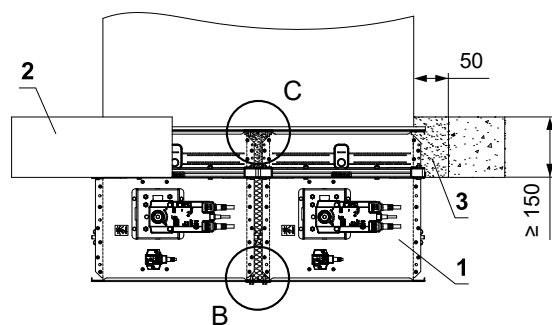
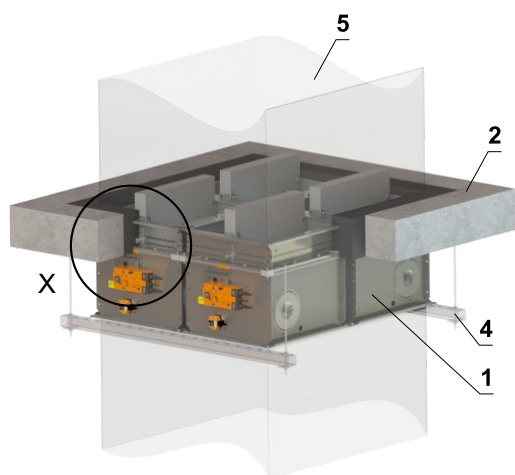


- 1 FDMQ 120
- 2 Plafond massif
- 3 Mortier ou plâtre
- 4 Profilé avec une tige filetée → voir pages 39 à 42
- 5 Conduit
- 6 Profilé U type 3
- 7 Profilé U type 1
- 8 Vis TEK 4,8x18 mm (pas ≤ 200 mm)
- 9 Ruban en céramique
- 10 Panneau isolant en laine minérale, min. densité 66 kg/m<sup>3</sup> (e.g. ISOVER Ultimate Protect SLAB 4), ép. 60 mm

■ Installation du conduit de raccordement → voir page 43

Dans le plafond massif - 4 clapets en batterie – mortier ou plâtre

EI 120 (h<sub>o</sub> i↔o) S



- 1 FDMQ 120
- 2 Plafond massif
- 3 Mortier ou plâtre
- 4 Profilé avec une tige filetée → voir pages 39 à 42
- 5 Conduit
- 6 Profilé U type 2
- 7 Profilé U type 4
- 8 Profilé U type 1
- 9 Profilé U type 3
- 10 Vis TEK 4,8x18 mm (pas ≤ 200 mm)
- 11 Ruban en céramique
- 12 Panneau isolant en laine minérale, min. densité 66 kg/m<sup>3</sup> (e.g. ISOVER Ultimate Protect SLAB 4), ép. 60 mm

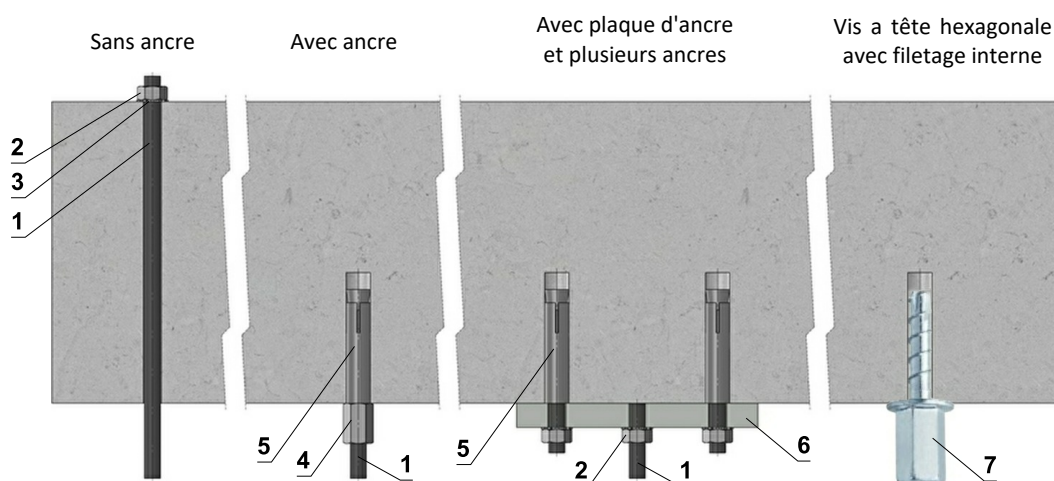
■ Installation du conduit de raccordement → voir page 43

## V. SYSTÈMES DE SUSPENSION

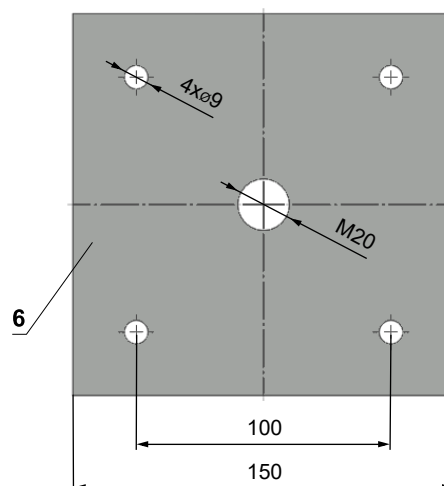
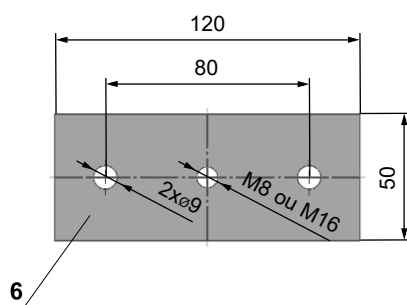
### Montage au plafond

- Les clapets doivent être suspendus à l'aide de tiges filetées et de profilés de montage. Leur dimensionnement dépend du poids du clapet.
- Les clapets et les conduits doivent être suspendus séparément.
- Le conduit de raccordement doit être suspendu ou soutenu de manière à ce que tout transfert de la charge aux brides du clapet soit absolument exclue. Le conduit de raccordement doit être suspendu ou soutenu selon les exigences du fournisseur de conduits.
- Les tiges filetées d'une longueur supérieure à 1,5 m doivent être protégées par une isolation incendie.

### Exemples d'ancrage à la construction du plafond



### Plaques de charnière



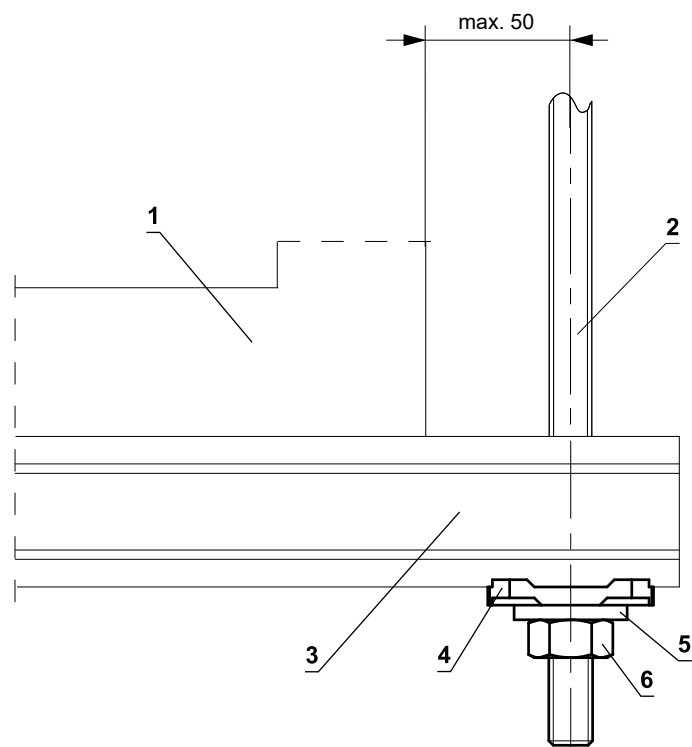
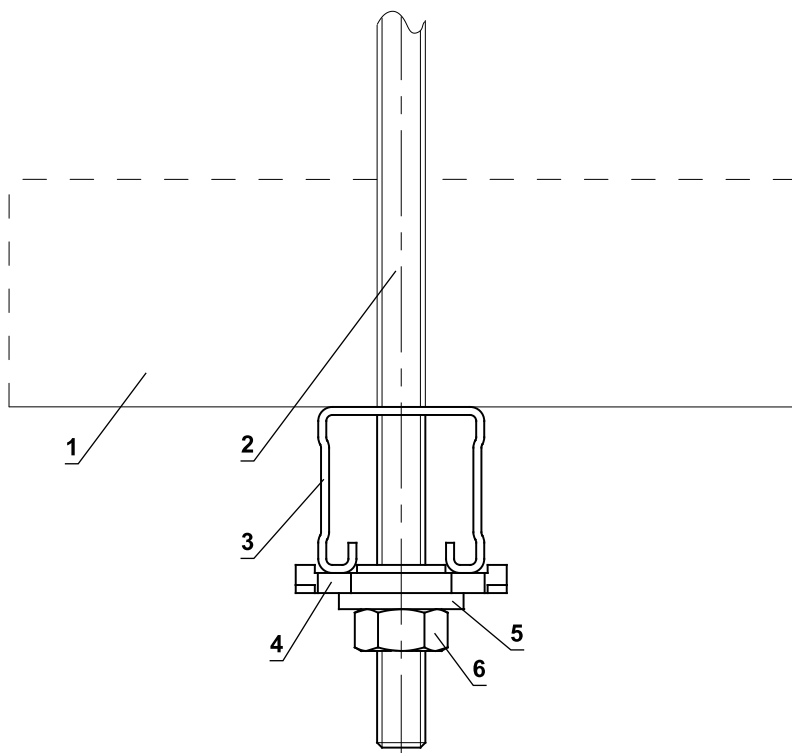
- En cas de doute, consultez toujours un spécialiste des ancrages tel que Halfen ou Hilti.

### Capacités de charge des tiges filetées pour la résistance au feu 60 min. <math>t \leq 120 \text{ min}</math>.

Taille	As [mm <sup>2</sup> ]	Poids [kg]	
		pour 1 tige	pour 2 tiges
M8	36,6	22	44
M10	58	35	70
M12	84,3	52	104
M16	157	96	192
M18	192	117	234
M20	245	150	300

- 1 Tige filetée M8 - M20
- 2 Écrou M8 - M20
- 3 Rondelle pour M8 - M20
- 4 Écrou d'accouplement M8 - M20
- 5 Ancre
- 6 Plaque d'ancre - min. épaisseur 10 mm
- 7 Vis à béton testée pour la résistance au feu R30-R90, max. tension jusqu'à 0,75 KN (longueur 35 mm)

Placement des supports de montage

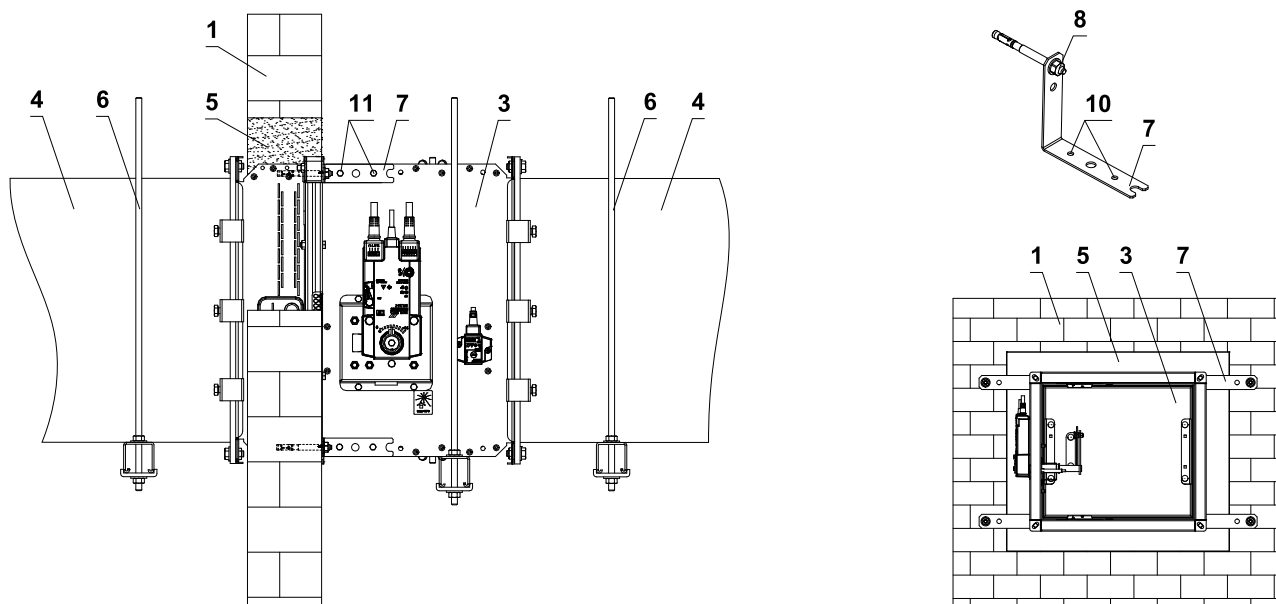


- 1 FDMQ 120
- 2 Tige filetée M8 - M12
- 3 Prise en charge HILTI MQ-41 ou MQ-41/3
- 4 Plaque alésée HILTI MQZ-L
- 5 Rondelle pour M8 - M12
- 6 Écrou M8 - M12

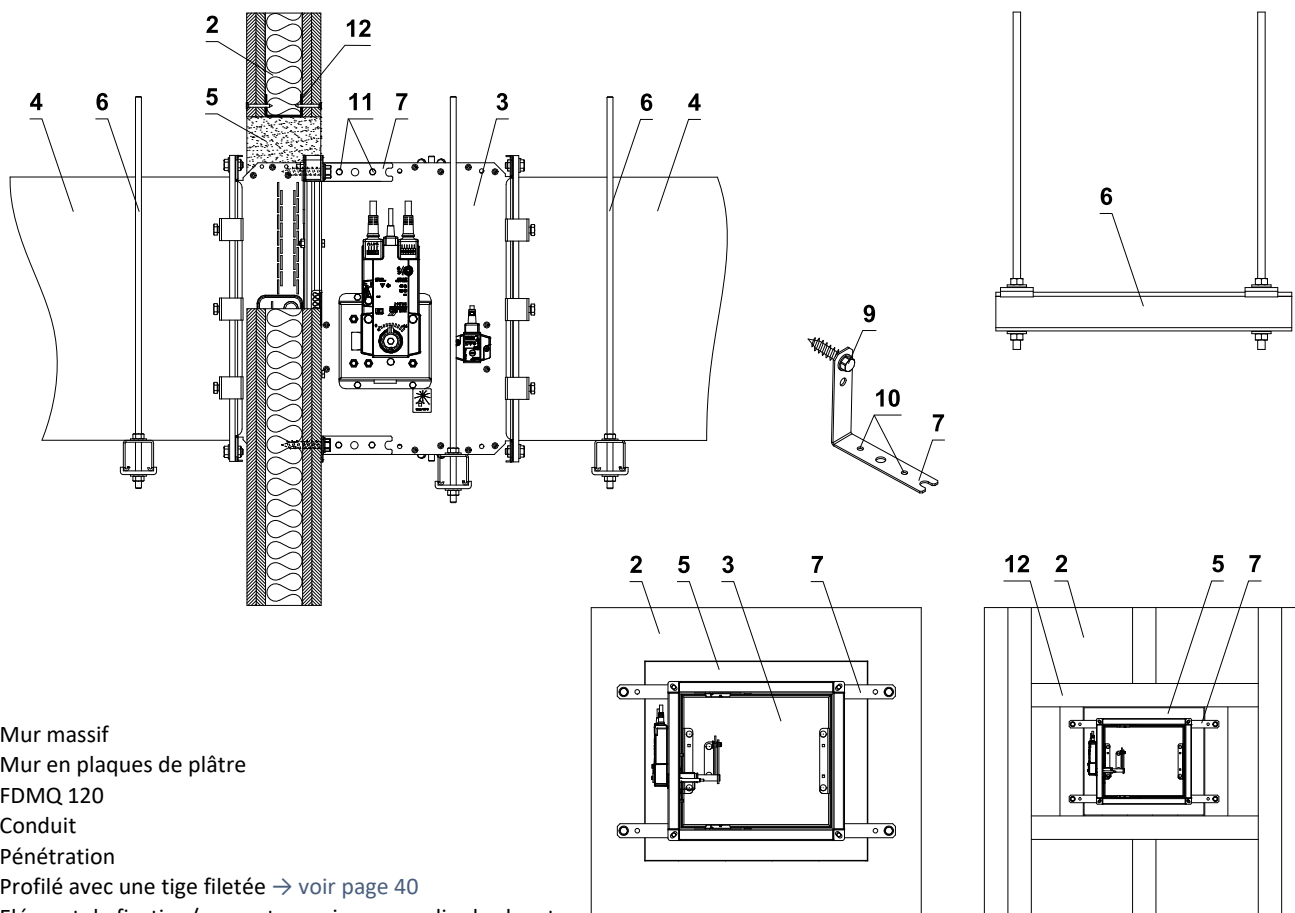


Exemple de fixation du clapet FDMQ 120 au mur

Clapet dans un mur massif



Clapet dans un mur en panneau de plâtre

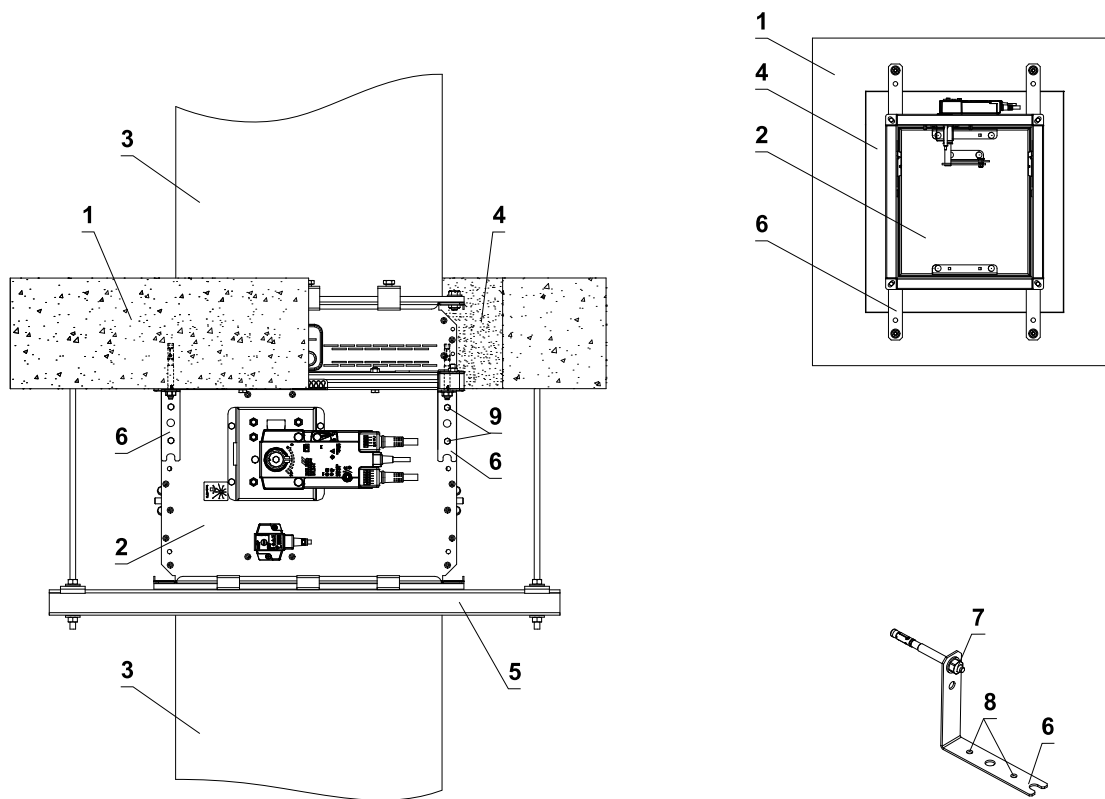


- 1 Mur massif
- 2 Mur en plaques de plâtre
- 3 FDMQ 120
- 4 Conduit
- 5 Pénétration
- 6 Profilé avec une tige filetée → voir page 40
- 7 Élément de fixation/support en acier pour relier le clapet au mur (accessoires en option MANDIK, a.s. ou tôle épaisseur min. 2 mm et largeur min. 60 mm)
- 8 Écrou M8 avec ancrage
- 9 Vis à tête hexagonale
- 10 Trous d'installation
- 11 Ensemble vis M6 (vis M6x10, écrou M6)
- 12 Grille de profilés U avec remplie par des panneaux en plâtre

■ La méthode de fixation doit respecter les exigences minimales de fixation et de raccordement des conduits conformément aux réglementations nationales. De plus, les éléments peuvent être suspendus par le haut, soutenus par le bas ou fixés sur le côté.

Exemple de fixation du clapet FDMQ 120 au plafond

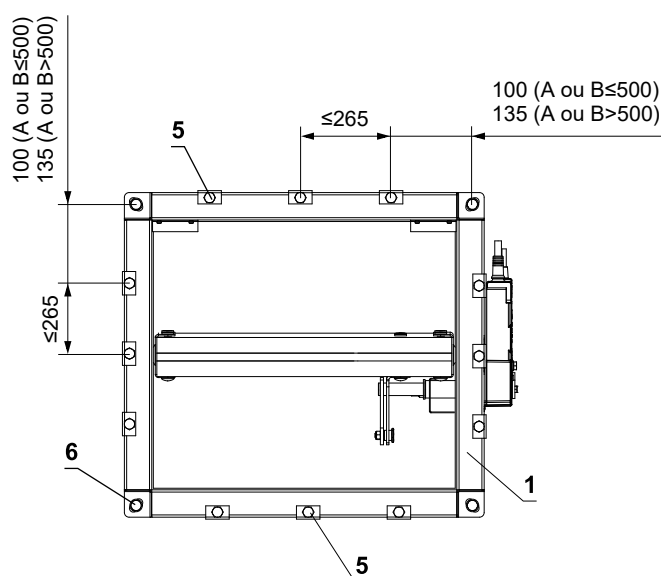
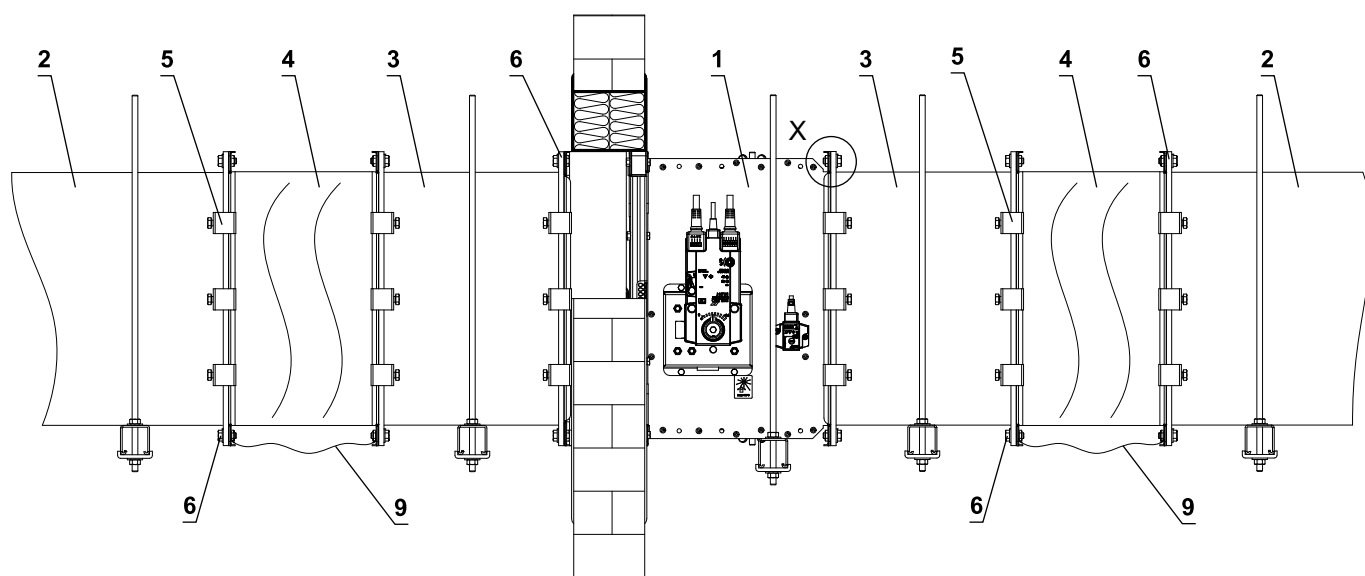
Clapet dans un plafond massif



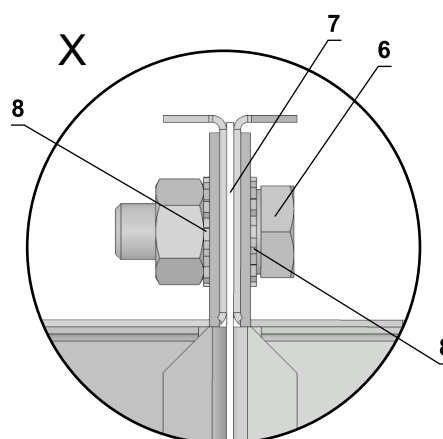
- 1 Plafond massif
- 2 FDMQ 120
- 3 Conduit
- 4 Pénétration
- 5 Profilé avec une tige filetée → voir page 40
- 6 Élément de fixation/support en acier pour relier le clapet au mur (accessoires en option MANDIK, a.s. ou tôle épaisseur min. 2 mm et largeur min. 60 mm)
- 7 Écrou M8 avec ancrage
- 8 Trous d'installation
- 9 Ensemble vis M6 (vis M6x10, écrou M6)

■ La méthode de fixation doit respecter les exigences minimales de fixation et de raccordement des conduits conformément aux réglementations nationales. De plus, les éléments peuvent être suspendus par le haut, soutenus par le bas ou fixés sur le côté.

## Exemple de raccordement de conduits



Connexion électriquement conductrice\*



\* min. une des 2 connexions doit être électriquement conductrice

- 1 FDMQ 120
- 2 Conduit
- 3 Rallonge (si nécessaire)
- 4 Amortisseur de vibrations
- 5 Pince en acier min. vis M8
- 6 Ensemble vis M8 (vis M8x20 mm, 2 rondelles dentées M8, écrou M8) \*
- 7 Ruban en céramique
- 8 Rondelle frein dentée M8
- 9 Fil de liaison de protection

# VI. AÉRODYNAMIQUE ET ACOUSTIQUE

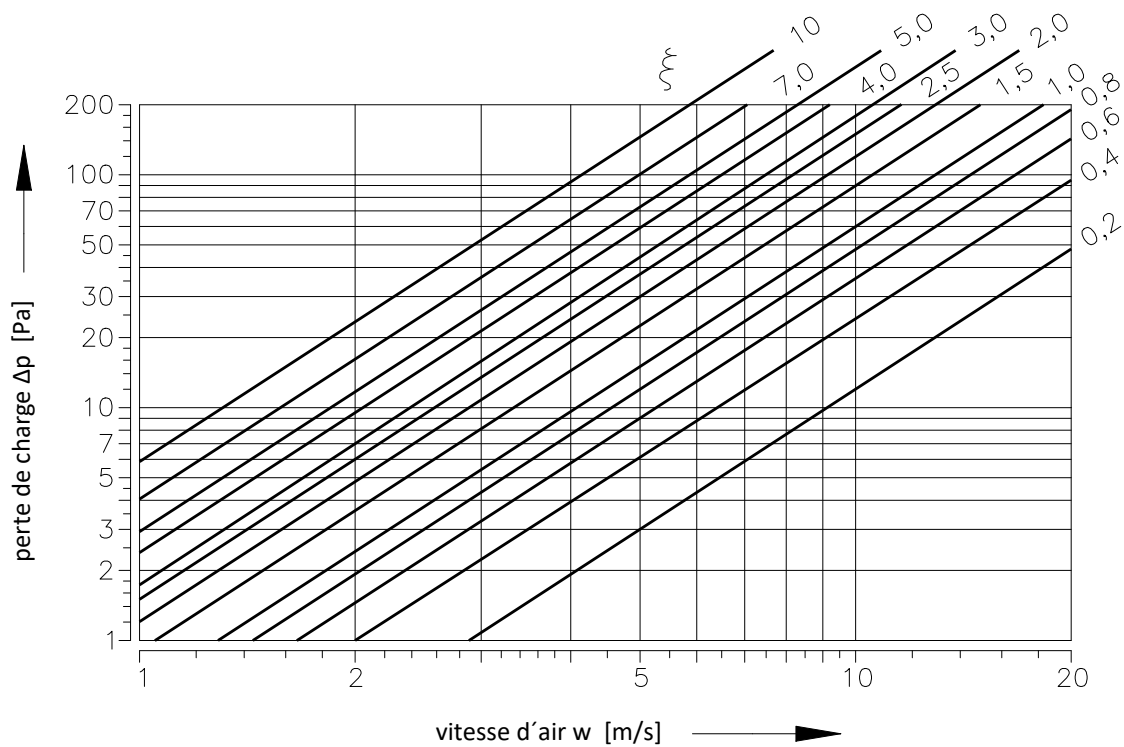
## Perte de charge

### Calcul de la perte de charge du clapet

$$\Delta p = \xi \cdot \rho \cdot \frac{w^2}{2}$$

$\Delta p$	[Pa]	perte de charge
$w$	[m/s]	vitesse moyenne à travers la section nominale du conduit
$\rho$	[kg/m <sup>3</sup> ]	densité d'air
$\xi$	[-]	coefficient de la perte de charge locale → voir page 45

Graphique de la perte de charge du clapet pour la densité d'air  $\rho = 1,2 \text{ kg/m}^3$



Coefficient de la perte de charge locale

B	A													
	150	180	200	225	250	280	300	315	355	400	450	500	550	560
150	3,522	3,307	3,081	2,980	2,850	2,704	2,629	2,510	2,421	2,326	2,252	2,187	2,166	2,139
180	2,557	2,389	2,236	2,153	2,064	1,962	1,889	1,802	1,727	1,664	1,610	1,569	1,547	1,529
200	1,972	1,843	1,723	1,653	1,590	1,502	1,451	1,383	1,325	1,276	1,235	1,201	1,186	1,172
225	1,522	1,465	1,321	1,197	1,173	1,141	1,106	1,067	1,015	0,964	0,948	0,917	0,891	0,881
250	1,249	1,164	1,083	1,044	1,008	0,952	0,902	0,867	0,828	0,799	0,772	0,752	0,739	0,732
280	1,133	1,032	1,002	0,960	0,926	0,881	0,827	0,781	0,728	0,705	0,685	0,673	0,665	0,650
300	1,041	0,947	0,896	0,861	0,823	0,775	0,729	0,677	0,648	0,635	0,601	0,592	0,587	0,584
315	0,865	0,803	0,749	0,724	0,693	0,658	0,618	0,595	0,569	0,546	0,527	0,513	0,503	0,499
355	0,735	0,684	0,638	0,609	0,585	0,556	0,528	0,506	0,483	0,464	0,448	0,436	0,428	0,424
400	0,640	0,596	0,555	0,529	0,509	0,481	0,463	0,439	0,420	0,402	0,389	0,377	0,371	0,367
450	0,567	0,527	0,490	0,470	0,452	0,430	0,405	0,387	0,370	0,355	0,343	0,332	0,330	0,324
500	0,514	0,478	0,443	0,426	0,413	0,387	0,369	0,350	0,334	0,321	0,310	0,301	0,298	0,293
550	0,490	0,455	0,421	0,405	0,390	0,367	0,344	0,326	0,317	0,300	0,289	0,287	0,278	0,275
560	0,469	0,434	0,404	0,390	0,371	0,349	0,334	0,318	0,303	0,291	0,281	0,273	0,270	0,266
600	0,439	0,409	0,384	0,368	0,355	0,333	0,316	0,301	0,289	0,281	0,270	0,259	0,253	0,244
630	0,429	0,398	0,370	0,357	0,343	0,322	0,306	0,291	0,278	0,267	0,257	0,250	0,237	0,243
650	-	0,379	0,356	0,342	0,329	0,309	0,297	0,284	0,266	0,257	0,250	0,240	0,229	0,233
700	-	0,375	0,348	0,333	0,321	0,306	0,289	0,275	0,262	0,250	0,244	0,234	0,222	0,221
710	-	0,368	0,343	0,329	0,316	0,300	0,285	0,268	0,257	0,247	0,237	0,230	0,219	0,219
750	-	0,354	0,330	0,321	0,309	0,286	0,271	0,260	0,246	0,238	0,230	0,222	0,219	0,215
800	-	0,344	0,320	0,309	0,297	0,282	0,264	0,251	0,239	0,229	0,221	0,215	0,211	0,209

B	A													
	600	630	650	700	710	750	800	900	1000	1100	1250	1400	1500	
150	2,112	2,091	2,083	2,067	2,062	2,044	2,029	1,992	1,972	-	-	-	-	
180	1,513	1,495	1,480	1,469	1,462	1,449	1,436	1,412	1,394	1,377	1,363	1,348	1,340	
200	1,154	1,144	1,131	1,123	1,120	1,109	1,099	1,080	1,066	1,053	1,040	1,031	1,024	
225	0,874	0,861	0,841	0,833	0,824	0,817	0,810	0,795	0,785	0,775	0,758	0,744	0,740	
250	0,725	0,714	0,705	0,704	0,698	0,693	0,685	0,673	0,665	0,656	0,648	0,641	0,638	
280	0,645	0,641	0,617	0,612	0,606	0,601	0,593	0,585	0,576	0,563	0,549	0,540	0,530	
300	0,569	0,554	0,550	0,549	0,548	0,541	0,532	0,524	0,507	0,496	0,490	0,488	0,480	
315	0,493	0,487	0,481	0,479	0,476	0,470	0,467	0,459	0,452	0,447	0,442	0,436	0,434	
355	0,419	0,414	0,408	0,405	0,404	0,399	0,397	0,389	0,384	0,379	0,374	0,370	0,368	
400	0,363	0,358	0,352	0,351	0,350	0,345	0,343	0,336	0,331	0,327	0,324	0,321	0,318	
450	0,319	0,315	0,311	0,310	0,309	0,306	0,301	0,296	0,293	0,289	0,286	0,281	0,280	
500	0,288	0,285	0,284	0,281	0,279	0,276	0,273	0,268	0,264	0,261	0,258	0,256	0,254	
550	0,272	0,269	0,264	0,259	0,256	0,254	0,253	0,248	0,245	0,242	0,237	0,234	0,232	
560	0,264	0,259	0,256	0,255	0,253	0,250	0,248	0,244	0,240	0,236	0,233	0,231	0,230	
600	0,242	0,241	0,239	0,238	0,237	0,233	0,228	0,226	0,222	0,219	0,216	0,214	0,212	
630	0,240	0,237	0,234	0,233	0,232	0,229	0,226	0,223	0,220	0,217	0,213	0,211	0,209	
650	0,230	0,227	0,225	0,223	0,222	0,219	0,216	0,210	0,208	0,206	0,201	0,198	0,196	
700	0,219	0,219	0,218	0,217	0,215	0,213	0,211	0,207	0,204	0,202	0,199	0,196	0,194	
710	0,217	0,217	0,216	0,215	0,214	0,212	0,209	0,205	0,201	0,199	0,197	0,195	0,193	
750	0,211	0,208	0,206	0,205	0,204	0,203	0,201	0,197	0,193	0,189	0,187	0,185	0,183	
800	0,206	0,203	0,201	0,200	0,199	0,197	0,194	0,191	0,188	0,186	0,183	0,182	0,181	

Acoustique

Niveau de puissance acoustique corrigé avec le filtre A

$$L_{WA} = L_{W1} + 10 \log(S) + K_A$$

$L_{WA}$	[dB(A)]	niveau de puissance acoustique corrigé avec le filtre A
$L_{W1}$	[dB]	niveau de puissance acoustique $L_{W1}$ par 1 m <sup>2</sup>
$S$	[m <sup>2</sup> ]	section nominale du conduit
$K_A$	[dB]	correction par filtre A

Niveau de puissance acoustique en bandes d'octave

$$L_{Woct} = L_{W1} + 10 \log(S) + L_{rel}$$

$L_{Woct}$	[dB]	niveau de puissance acoustique en bande d'octave donnée
$L_{W1}$	[dB]	niveau de puissance acoustique $L_{W1}$ par 1 m <sup>2</sup>
$S$	[m <sup>2</sup> ]	section nominale du conduit
$L_{rel}$	[dB]	niveau relatif exprimant la forme du spectre

Tableaux de valeurs acoustiques

Niveau de puissance acoustique $L_{W1}$ [dB] par 1 m <sup>2</sup> de la section nominale du conduit																	
$w$ [m/s]	$\xi$ [-]																
	0,2	0,3	0,4	0,5	0,6	0,7	0,8	0,9	1	1,5	2	2,5	3	4	5	8	10
2	15,5	18,7	20,9	22,6	24	25,2	26,3	27,2	28	31,2	33,4	35,1	36,5	38,8	40,5	44,2	45,9
3	26,1	29,2	31,5	33,2	34,6	35,8	36,9	37,8	38,6	41,7	44	45,7	47,1	49,4	51,1	54,7	56,5
4	33,6	36,7	39	40,7	42,1	43,3	44,3	45,3	46,1	49,2	51,5	53,2	54,6	56,9	58,6	62,2	64
5	39,4	42,5	44,8	46,5	47,9	49,1	50,2	51,1	51,9	55	57,3	59	60,4	62,7	64,4	68	69,8
6	44,1	47,3	49,5	51,3	52,7	53,9	54,9	55,8	56,6	59,8	62	63,8	65,2	67,4	69,2	72,8	74,5
7	48,2	51,3	53,5	55,3	56,7	57,9	58,9	59,8	60,7	63,8	66,1	67,8	69,2	71,4	73,2	76,8	78,6
8	51,6	54,8	57	58,8	60,2	61,4	62,4	63,3	64,1	67,3	69,5	71,3	72,7	74,9	76,7	80,3	82
9	54,7	57,9	60,1	61,8	63,2	64,4	65,5	66,4	67,2	70,4	72,6	74,3	75,7	78	79,7	83,4	85,1
10	57,4	60,6	62,8	64,6	66	67,2	68,2	69,1	70	73,1	75,3	77,1	78,5	80,7	82,5	86,1	87,9
11	59,9	63,1	65,3	67,1	68,5	69,7	70,7	71,6	72,4	75,6	77,8	79,6	81	83,2	85	88,6	90,3
12	62,2	65,4	67,6	69,3	70,7	71,9	73	73,9	74,7	77,9	80,1	81,8	83,2	85,5	87,2	90,9	92,6

Correction par filtre A											
$w$ [m/s]	2	3	4	5	6	7	8	9	10	11	12
$K_A$ [dB]	-15	-11,8	-9,8	-8,4	-7,3	-6,4	-5,7	-5	-4,5	-4	-3,6

Niveau relatif exprimant la forme du spectre $L_{rel}$								
$w$ [m/s]	$f$ [Hz]							
	63	125	250	500	1000	2000	4000	8000
2	-4,5	-6,9	-10,9	-16,7	-24,1	-33,2	-43,9	-56,4
3	-3,9	-5,3	-8,4	-13,1	-19,5	-27,6	-37,4	-48,9
4	-3,9	-4,5	-6,9	-10,9	-16,7	-24,1	-33,2	-43,9
5	-4	-4,1	-5,9	-9,4	-14,6	-21,5	-30,0	-40,3
6	-4,2	-3,9	-5,3	-8,4	-13,1	-19,5	-27,6	-37,4
7	-4,5	-3,9	-4,9	-7,5	-11,9	-17,9	-25,7	-35,1
8	-4,9	-3,9	-4,5	-6,9	-10,9	-16,7	-24,1	-33,2
9	-5,2	-3,9	-4,3	-6,4	-10,1	-15,6	-22,7	-31,5
10	-5,5	-4	-4,1	-5,9	-9,4	-14,6	-21,5	-30
11	-5,9	-4,1	-4	-5,6	-8,9	-13,8	-20,4	-28,8
12	-6,2	-4,3	-3,9	-5,3	-8,4	-13,1	-19,5	-27,6

## VII. MATÉRIAUX, REVÊTEMENTS

- Les corps des clapets sont fabriqués en tôle galvanisée sans traitement de surface supplémentaire.
- Les lames de clapets sont fabriqués à partir des panneaux à base de silicate de calcium résistants au feu sans amiante.
- Les mécanismes sont dotés d'un corps ou couvercle en plastique recyclable (PA6 pour le mécanisme manuel M et ABS pour MODULAR). Les pièces mécaniques de mécanismes sont en acier galvanisées, en acier inoxydable ou (uniquement pour MODULAR) en polyamide PA 6.
- Les fusibles thermiques sont en tôle de laiton d'une épaisseur de 0,5 mm, avec de 3 alliages de brasage pour la température de 72°C, 104°C, ou 147°C respectivement.
- Les attaches sont en acier galvanisé. Les ressorts sont en acier galvanisé ou en acier inoxydable.
- Selon la demande du client, les clapets peuvent être fabriqués en acier inoxydable.

### Spécifications pour la conception en acier inoxydable:

- Classe A2 – Acier inoxydable alimentaire (AISI 304 – EN 1.4301)
- Classe A4 – Acier inoxydable de qualité chimique (AISI 316, 316L – EN 1.4401, EN 1.4404)

L'acier inoxydable correspondant est le matériau de tous les composants situés ou entrant dans l'espace intérieur du clapet (sauf le mécanisme MODULAR); les composants à l'extérieur du corps du clapet sont généralement constitués de tôle galvanisée, de composants mécaniques et de composants de cadre, des rivets, les vis de fixation du mécanisme manuel M (en galva pour MODULAR).

### Les composants suivants, y compris les fixations, étant fabriqués en acier inoxydable:

- 1) Enveloppe du clapet et tous les composants fixés en permanence
- 2) Porte-lames comprenant les broches, plus les parties métalliques des lames
- 3) Composants de contrôle du mouvement de la lame à l'intérieur du clapet (profil en L, goupille avec levier, tige, fixations)
- 4) Pour un mécanisme manuel M: Pièces mécaniques comme le porte-fusible et le ressort entrant à l'intérieur du corps du clapet.
- 5) Trappe de visite comprenant l'étrier et les fixations (s'ils font partie du couvercle)
- 6) Palier pour transfert de couple du levier avec axe sur le profil en L de la lame (en AISI 440C).

### Informations Complémentaires:

La lame du clapets est constituée de plaques de matériau Promatect-H, reliées par des clips en forme de U en acier à l'extérieur, scellées avec de la colle Promat K84.

Le fusible thermique est identique pour toutes les variantes de matériaux des clapets. Sur spécification du client, le fusible thermique peut être fabriqué en tôle d'acier inoxydable A4 (AISI 316L).

Les composants en plastique, en caoutchoucs, en élastomères et en silicone, les produits d'étanchéité, les bandes de mousse, les joints en vitrocéramique, les manchons coulissants, les roulements en laiton de la lame et les contacts de fin de course sont identiques pour toutes les variantes de matériaux des clapets.

Certaines fixations et composants ne sont disponibles que dans une seule classe d'acier inoxydable; le type sera utilisé dans toutes les variantes en acier inoxydable.

Les lames des clapets dans la variante pour environnements chimiques (classe A4) sont toujours traitées avec un revêtement (imprégnation) de Promat SR chimiquement résistant.

Toute autre demande relative à la conception du clapet sera considérée comme atypique et sera traitée sur une base individuelle.



## VIII. TRANSPORT, STOCKAGE ET GARANTIE

### Termes logistiques

- Les clapets sont livrés sur palettes. En standard, les clapets sont enveloppés dans un film plastique pour les protéger pendant le transport et ne doivent pas être utilisés pour un stockage à long terme. Les changements de température pendant le transport peuvent provoquer de la condensation d'eau à l'intérieur de l'emballage et ainsi provoquer une corrosion des matériaux utilisés dans les clapets (par exemple corrosion blanche sur les articles zingués ou moisissure sur le silicate de calcium). Il est donc nécessaire de retirer l'emballage de transport immédiatement après le déchargement pour permettre à l'air de circuler autour du produit.
- Les clapets doivent être stockés dans un environnement propre, sec, bien aéré et sans poussière, à l'abri de la lumière directe du soleil. Assurer une protection contre l'humidité et les températures extrêmes (température minimale de +5°C). Les clapets doivent être protégés contre les dommages mécaniques et accidentels avant l'installation.
- Un autre système d'emballage requis doit être approuvé et accepté par le fabricant. Le matériel d'emballage n'est pas retournable dans le cas où un autre système d'emballage (matériau) est requis et utilisé et il n'est pas inclus dans le prix final du clapet.
- Les clapets doivent être transportés par véhicules de fret sans exposition directe aux intempéries, aucun choc ne doit se produire et la température ambiante ne doit pas dépasser +50°C. Les clapets doivent être protégés contre les chocs lors du transport et de la manipulation. Pendant le transport, la lame du clapet doit être en position FERMÉ.
- Les clapets doivent être stockés à l'intérieur dans un environnement exempt de vapeurs, gaz ou poussières agressives. La température intérieure doit être comprise entre -30°C et +50°C et l'humidité relative maximale doit être de 95 %.

### Garanties

- Le fabricant accorde une garantie de 24 mois à compter de la date d'expédition.
- La garantie du fabricant sur les clapets coupe-feu FDMQ 120 est totalement nulle si les dispositifs d'actionnement, de fermeture et de commande sont manipulés de manière non professionnelle par des travailleurs non formés ou si des composants électriques, par exemple les contacts de fins de course, sont démontés.
- La garantie est annulée si les clapets sont utilisés dans des buts, systèmes et conditions de travail autres que ceux autorisés par les présentes conditions techniques ou si les clapets sont mécaniquement endommagés lors de la manipulation.
- Si les clapets sont endommagés lors du transport, un procès-verbal doit être établi auprès du transporteur à la réception pour des réclamations ultérieures.

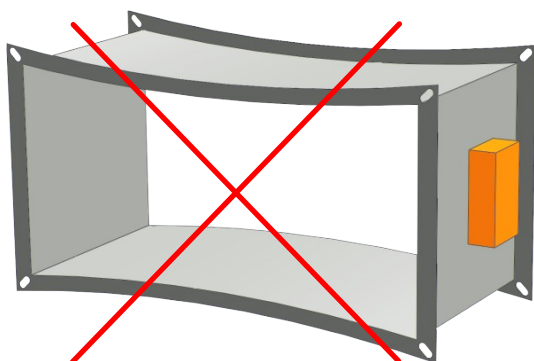
## IX. INSTALLATION, UTILISATION ET MAINTENANCE

- L'installation, la maintenance et le contrôle du fonctionnement du clapet ne peuvent être effectués que par une personne qualifiée et formée, c'est-à-dire « PERSONNE AUTORISÉE », et selon la documentation du fabricant. Tous les travaux effectués sur les clapets coupe-feu doivent être effectués conformément aux normes, lois et règlements internationaux, nationales et locales.
- Lors de l'installation du clapet, toutes les normes et directives de sécurité en vigueur doivent être respectées.
- Pour garantir un fonctionnement fiable du clapet, il est nécessaire d'éviter de bloquer le mécanisme d'actionnement et les surfaces de contact avec de la poussière, des fibres, des matériaux collants et des solvants collectés.
- Les joints à bride et à vis doivent être connectés de manière conductrice pour protéger contre tout contact dangereux. 2 rondelles de blocage galvanisées placées sous la tête d'une vis et un écrou fixé sont utilisés pour la connexion conductrice.

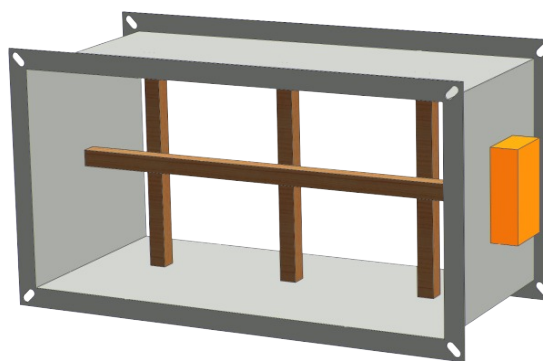
### Installation / fixation du clapet

- Le corps du clapet ne doit pas être déformé au cours du maçonnerie.
- Une fois le clapet intégré, la lame du clapet ne doit pas grincer sur le corps du clapet ou sur les surfaces du conduit lors de l'ouverture ou de la fermeture.

**Protection du corps du clapet contre le flambage lors de l'installation; crucial pour des grandes tailles de clapets!**



**MAL!**



**Renforcement du corps de clapet avec poutres en bois**

## Mécanisme MODULAR – remplacement ou ajout de modules

### Procédure générale

Note: Pour simplement connecter le mécanisme et effectuer la mise en service voir les pages 7 et 55.

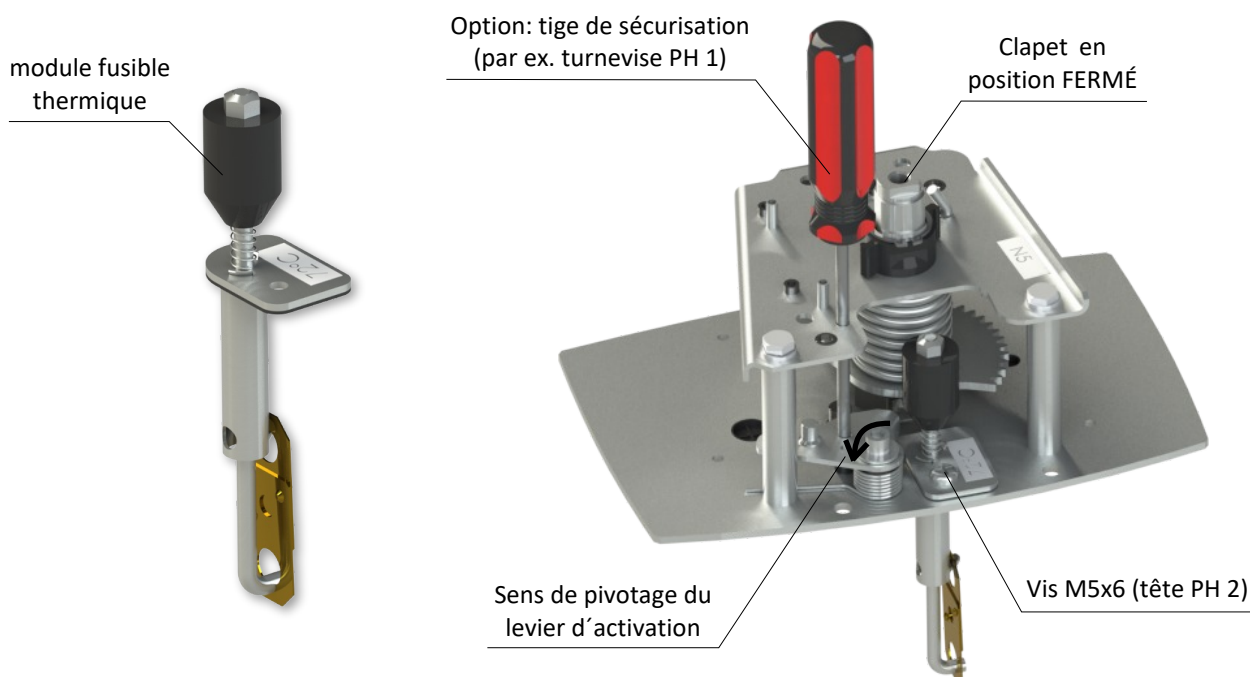
- 1) Mettre le clapet en position FERMÉ, par exemple en appuyant sur un bouton d'activation.
- 2) Ouvrir le couvercle de boîtier de connexion à l'aide d'un tournevis PH 2.
- 3) Retirez toutes les bornes de connexion des modules FDCU et FDCB de leur base (même dans le cas du mécanisme non connecté électriquement jusqu'à présent).
- 4) **Sécurité au travail:** Vérifiez à nouveau que le clapet est en position FERMÉ.
- 5) Retirez une vis M8x16 avec une clé 13, retirez la rondelle, le levier de réarmement et l'anneau de gouttière et rangez ces composants avec soin.
- 6) Retirez les 2 vis M5x6 avec le tournevis PH 2, retirez le couvercle du mécanisme.
- 7) Installez, remplacez ou réinitialisez le module concerné.
- 8) Remettez le couvercle du mécanisme et fixez-le avec les 2 vis.
- 9) Remettez l'anneau de gouttière, le levier de réarmement et la rondelle en place et fixez-les avec la vis.
- 10) Remettez les bornes de connexion à leur place.
- 11) Remettez le couvercle du boîtier de connexion et fixez-le avec les 2 vis.
- 12) Testez la fonction.
- 13) Si vous ajoutez des modules ou modifiez le type de module, mettez à jour l'étiquette située à l'extérieur du couvercle avec les autocollants livrés.

- **Attention:** Le remplacement ou l'ajout de modules doit être effectué par une personne compétente. Ne testez jamais le mécanisme sans tous les couvercles. Des modules mal sélectionnés entraîneront un dysfonctionnement du mécanisme. Un fonctionnement répété avec un module moteur ou un module ventouse mal sélectionnée ou mal contrôlé par télécommande peut provoquer des dommages mécaniques ou électriques.

### Remplacement ou restauration du module fusible thermique

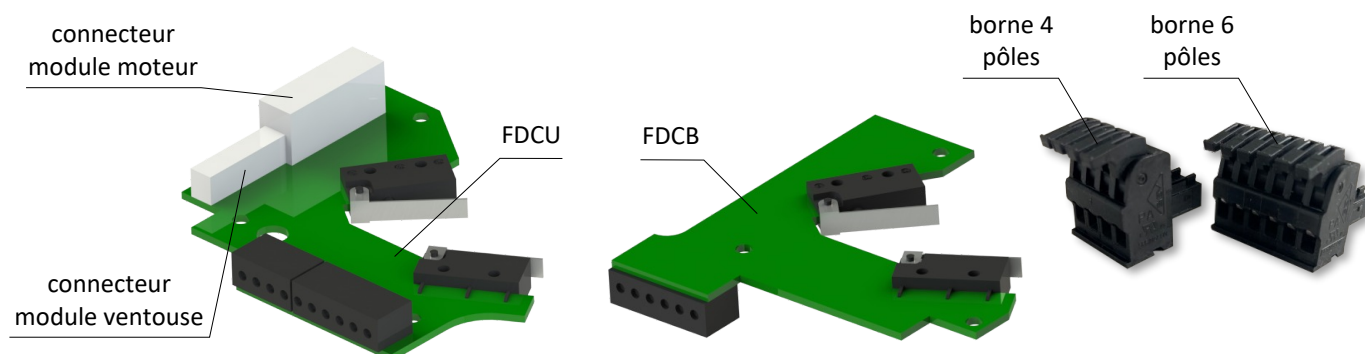
- 1) Faites pivoter le levier d'activation vers la position extrême gauche. Vous pouvez le sécuriser comme indiqué ci-dessous.
- 2) Remplacez ou réinitialisez le module et fixez-le avec une vis M5x6 à tête PH 2 (vis livrée avec le module de remplacement).
- 3) Pour finir, déverrouillez le levier d'activation.

- **Attention:** Le fonctionnement du clapet n'est autorisé qu'avec un module fusible thermique sur place.



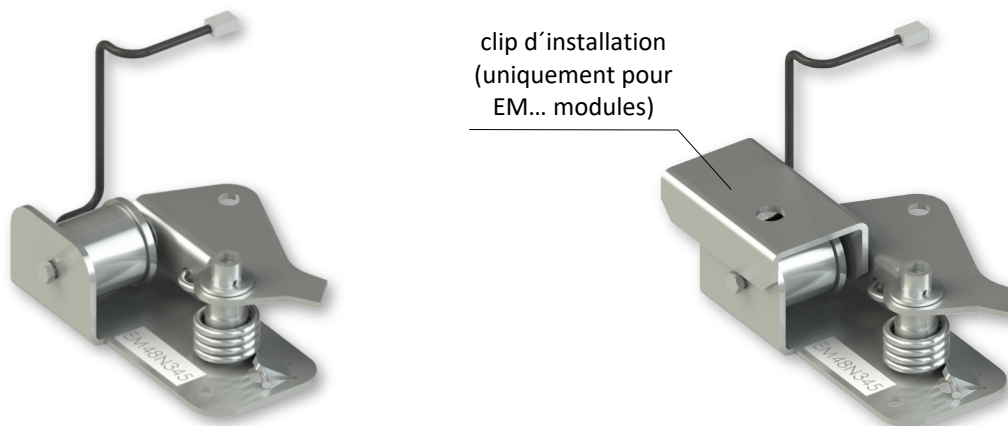
### Installation des modules de contacts FDCU ou FDCB

- Installé avec 3 vis M3x5 à tête PH 1 pour chaque module. Des bornes enfichables à 6 pôles / 4 pôles sont inclus dans l'emballage ainsi que les vis de fixation. Pour FDCB, un presse-étoupe M16x1.5 est inclus dans l'emballage.



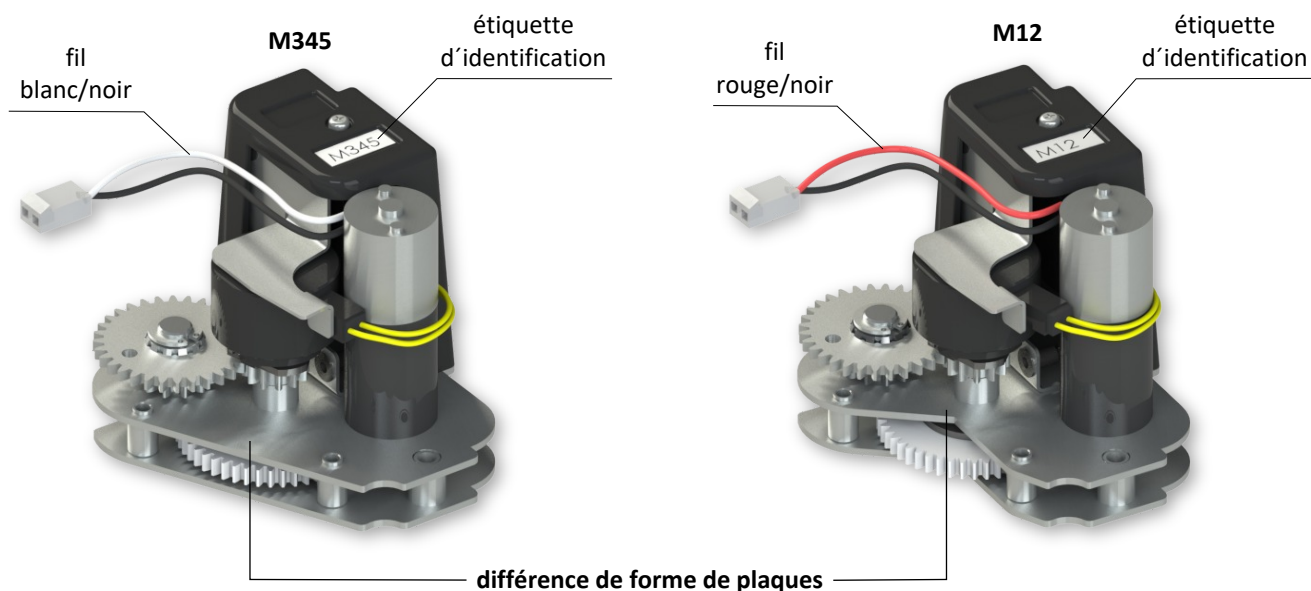
### Installation des modules de ventouse

- Installé avec 2 vis M5x6 à tête PH 2 (livrées). Branchez le connecteur du câble dans le module de connexion FDCU. Pour une installation facile, les modules ventouse avec électro-aimant (EM...) sont livrés avec un clip d'installation maintenant la plaque de retenue à proximité de l'aimant.
- **Attention:** Retirez soigneusement le clip d'installation après l'installation du module. Faites attention à la trajectoire des fils de connexion (ne les pincer).



### Installation des modules moteur

- Installé avec 2 vis M5x18 à tête PH 2 (livrées). Branchez le connecteur du câble dans le module de connexion FDCU en faisant attention à la trajectoire des fils (ne les pincer).



## Mécanisme manuel M – remplacement du fusible thermique du mécanisme

### Remplacement du fusible thermique

Le fusible thermique peut être remplacé soit:

- sans démontage du mécanisme du clapet, directement à l'intérieur du corps du volet (par exemple, à travers le trou d'inspection), soit
- après démontage du mécanisme du volet (dévisser les 4 vis M6). Ensuite, le mécanisme du clapet doit être réinstallé (voir ci dessous).

Dans les deux cas, il est nécessaire de vérifier le fonctionnement du clapet après avoir remplacé le fusible thermique, voir la section mis en service et inspections.

### Réinstallation du mécanisme ou installation du mécanisme de remplacement

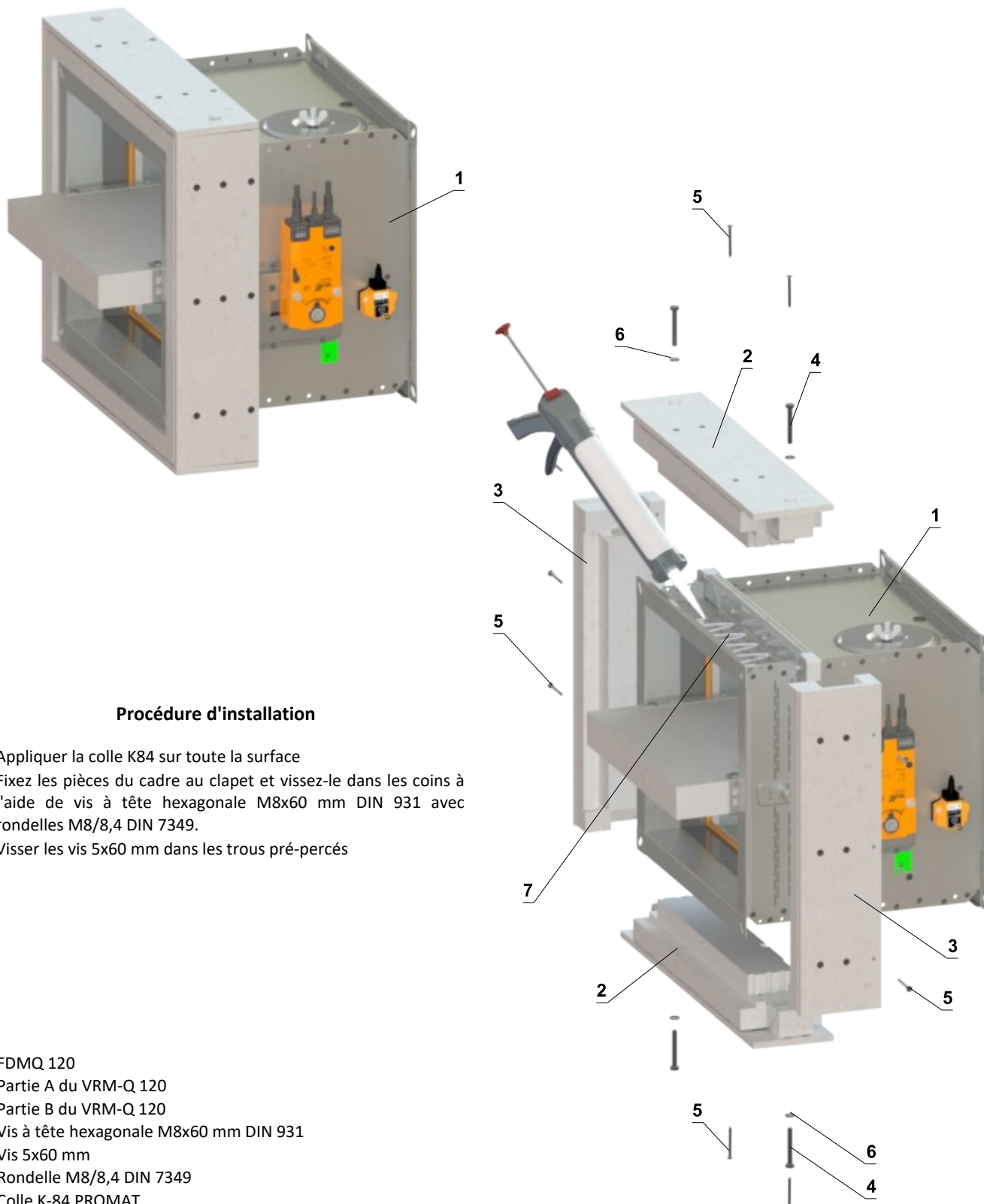
- Placez le mécanisme, et vissez les 4 vis M6 en ne serrant pas les vis à fond. Ouvrir et fermer le clapet. Serrez les vis à fond.
- Il est nécessaire de vérifier le fonctionnement du clapet après avoir remplacé ou réinstallé le mécanisme, voir la section mis en service et inspections.
- **Attention:** Le mécanisme de remplacement doit avoir la même taille de ressort M1 à M5, sinon le clapet pourrait ne pas se fermer complètement ou la lame du clapet pourrait être cassée.

## Cadre de renfort, panneaux de protection

### Cadre de renfort VRM-Q 120

- Pour l'installation du clapet à déporté du mur, il est nécessaire d'utiliser un cadre de renfort VRM-Q 120.
- Installer le cadre de renfort uniquement après avoir raccordé le conduit.
- Le matériel de fixation est inclus dans l'emballage sauf la colle.

#### Fixation du cadre de renfort VRM-Q 120 au corps du clapet

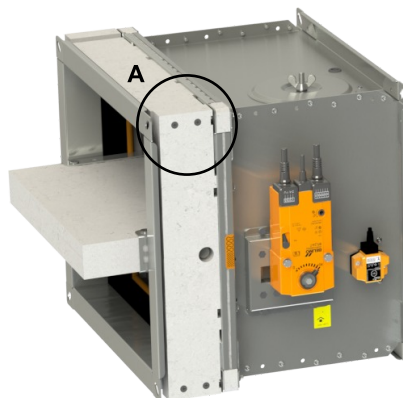
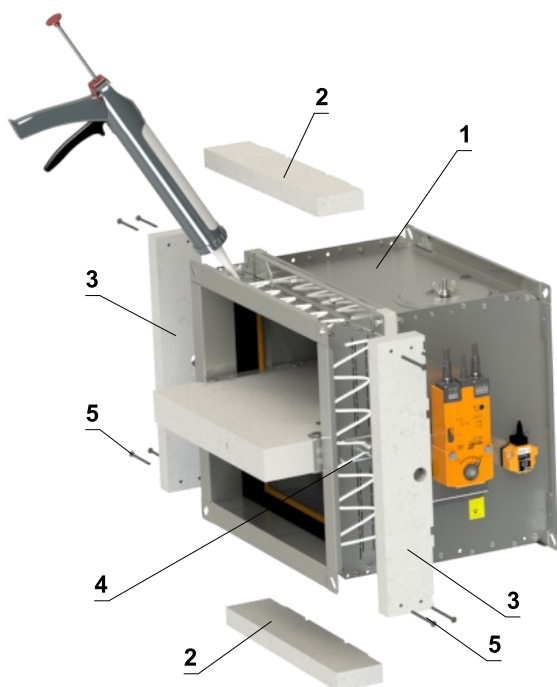


## Panneaux de protection

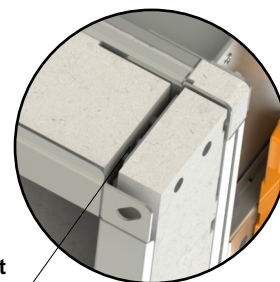
- Des panneaux de protection doivent être utilisés avec le système Weichschott (nappe de revêtement ablatif).
- Disponible auprès de MANDIK (installé sur le clapet ou comme accessoire) ou peut provenir d'un fournisseur local.
- Si des panneaux de protection doivent être livrés, cela doit être spécifié dans la clé de commande.
- Les panneaux de protection sont en PROMATECT-MST, épaisseur 30 mm.
- La colle K84 n'est pas incluse dans le package.

### Procédure d'installation

- 1) Appliquer la colle K84 sur toute la surface
- 2) Fixez les panneaux de protection sur le corps du clapet par la colle
- 3) Visser les pièces A et B ensemble à l'aide de 4 vis 5x70 mm
- 4) Remplissez complètement les vides avec de la colle



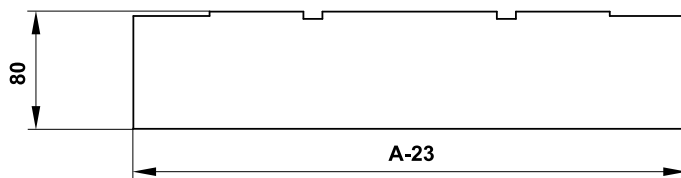
DETAIL A



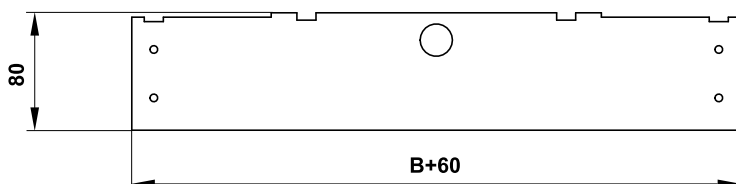
Remplissez complètement les vides avec de la colle !

- 1 FDMQ 120
- 2 Panneau de protection A
- 3 Panneau de protection B
- 4 Colle PROMAT K-84
- 5 Vis 5x70 mm

Part A



Part B



- Dimensions détaillées des panneaux de protection sur demande



## Mise en service et révisions

- Avant de mettre le clapet en service, une vérification de la possibilité de maintenance (vérifier l'accès au mécanisme) et des tests fonctionnels doivent être effectués, y compris des tests de fonctionnalité de tous les éléments électriques. Après la mise en service, ces contrôles de bon fonctionnement doivent être effectués au moins deux fois par an. Si aucun défaut n'est constaté lors de deux contrôles de fonctionnement ultérieurs, ces contrôles peuvent être effectués une fois par an.
- Dans le cas où les clapets s'avèrent incapables de remplir leur fonction pour quelque raison que ce soit, cela doit être clairement marqué. L'exploitant est tenu de veiller à ce que le clapet soit mis dans un état dans lequel il est prêt à fonctionner et, entre-temps, il est tenu d'assurer la protection contre les incendies par un autre moyen approprié.
- Les résultats des contrôles réguliers, les imperfections constatées et tous les faits importants liés au fonctionnement du clapet doivent être enregistrés et immédiatement signalés à l'exploitant.
- Il est recommandé de faire effectuer des contrôles périodiques, des actions de maintenance et d'entretien sur les équipements d'incendie par des personnes autorisées. Les personnes autorisées peuvent être formées par le fabricant, ou par le distributeur agréé. Toutes les normes et directives de sécurité en vigueur doivent être respectées lors du montage du clapet coupe-feu.
- Inspection visuelle de l'installation correcte du clapet, de la zone intérieure du clapet, de la lame du clapet, des surfaces de contact et du joint en silicone.
- Pour une inspection régulière ou exceptionnelle de l'intérieur du clapet coupe-feu, un dispositif à micro-caméra peut être utilisé. Sur chaque clapet coupe-feu se trouve une ouverture d'inspection. Dans le cas d'une inspection avec caméra, retirer le capuchon en caoutchouc noir, insérer la caméra à l'intérieur du clapet, vérifier l'intérieur et à la fin de l'inspection, remettre hermétiquement le capuchon en caoutchouc pour couvrir le trou vide.

### **Pour vérifier le fonctionnement du mécanisme MODULAR, procéder comme expliqué ci-dessous:**

- Tournez la lame du clapet en position OUVERT comme suit:
  - Le clapet étant équipé avec un électro-aimant, la ventouse doit être mise sous tension.
  - Tournez le levier de réarmement de 90° comme indiqué sur l'étiquette placée sur le couvercle du mécanisme.
  - Vérifier la rotation de la lame du clapet.
  - Le levier de réarmement se verrouille automatiquement en position OUVERT.
- Tournez la lame du clapet en position FERMÉ comme suit:
  - La lame du clapet est en position OUVERT.
  - Appuyer sur un bouton d'activation du mécanisme pour faire tourner le clapet en position FERMÉ.
  - Vérifier la rotation de la lame du clapet.
  - La fermeture du clapet doit être rapide, le levier de commande doit finir sa course en position FERMÉ.

**Pour le mécanisme MODULAR avec un module ventouse ou avec le module moteur, un contrôle fonctionnel de la télécommande doit également être effectué, par des signaux d'ouverture/fermeture.**

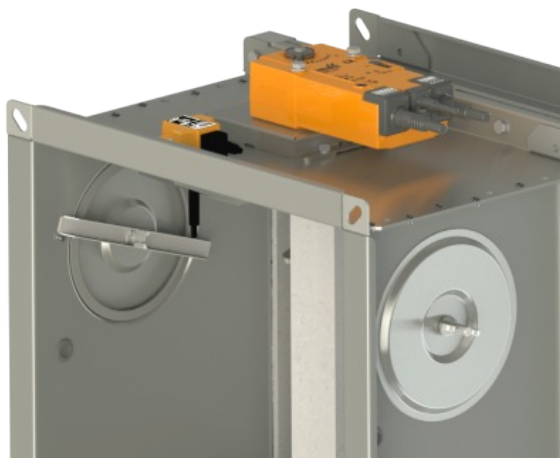
Pour vérifier le fonctionnement du mécanisme manuel M, procéder comme expliqué ci-dessous:

- Tournez le clapet du clapet en position « FERMÉ » comme suit:
  - Le clapet du clapet est en position "OUVERT".
  - Appuyer sur le bouton, pour faire tourner le clapet en position « FERMÉ ».
  - Vérifier la rotation du clapet en position "FERMÉ".
  - La fermeture du clapet doit être douce et rapide, le levier du mécanisme doit être en position « FERMÉ ».
- Tournez le clapet du clapet en position "OUVERT" comme suit:
  - Tournez le levier de commande de 90°.
  - Vérifier la rotation du clapet en position "OUVERT".
  - Le levier se verrouille automatiquement en position « OUVERT ».
- **Contrôle du fonctionnement et de l'état du fusible thermique:**
  - Pour vérifier le fonctionnement et l'état du fusible, il est possible de retirer le mécanisme du clapet coupe-feu qui est fixée au corps du clapet avec quatre vis M6.
  - En retirant le fusible thermique du porte-fusible, on vérifie son bon fonctionnement.
  - Le mécanisme est identifiée de M1 à M5, en fonction de la force du ressort de fermeture.

#### Démontage de l'ouverture de l'inspection

- Déverrouillez le couvercle en tournant l'écrou à oreilles et, tout en tournant le couvercle vers la droite ou la gauche, libérez-le de la corde de sécurité.
- Assurez-vous que la capacité opérationnelle de chaque clapet est entièrement vérifiée. Le contrôle doit être lancé

à partir du système de contrôle électronique ou par contrôle manuel. Les lames du volet doivent s'ouvrir et se fermer correctement et le fonctionnement doit être inspecté visuellement et documenté avant la remise.

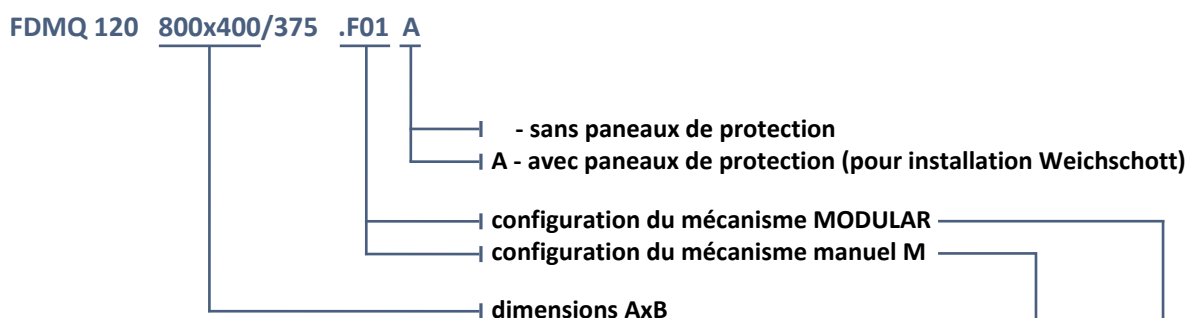


*Détail de l'ouverture d'inspection*

# X. INFORMATIONS DE COMMANDE

## Clé de commande

### Clapet coupe-feu



### EXEMPLE:

**FDMQ 120 800x400/375 .F01 A** - 800x400-dimensions du clapet, .F01-mécanisme sans télécommande avec contacts FDCU, A-clapet avec panneaux de protection

Mécanisme manuel M	Code
Sans contacts, sans boîtier de connexion	.01
FCU (contacts unipolaires position de sécurité – position clapet “fermé”)	.11F
FDCU (contacts unipolaires positions de sécurité et d’attente – position “fermé” et position “ouvert”)	.80F

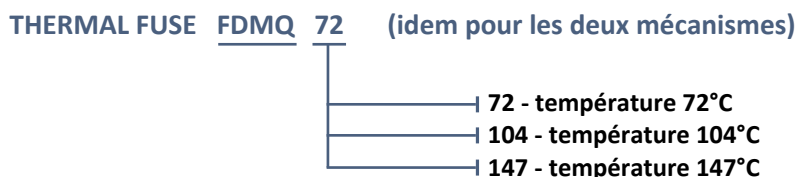
**Attention:** Codes .11 et .80 correspondent à des configurations sans boîtier de connexion mais avec contact de position FCU ou FDCU, avec un ou deux câbles de raccordement, respectivement. Dans ce cas, le produit n’est pas conforme aux normes NF S 61937-1 et NF S 61937-5.

### Mécanisme MODULAR

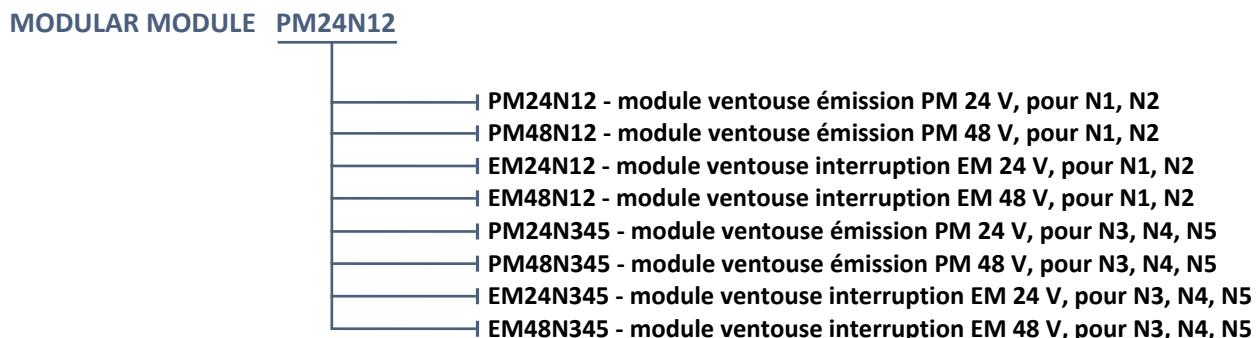
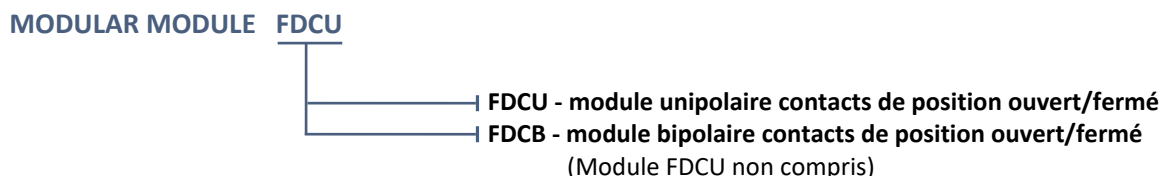
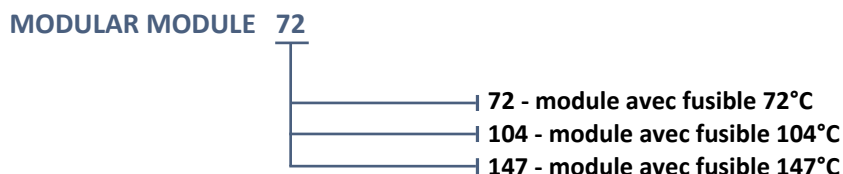
FDCU	FDCB	Ventouse	Moteur	avec fusible 72°C	avec fusible 104°C	avec fusible 147°C
0	0	0	0	.F00	.F20	.F40
1	0	0	0	.F01	.F21	.F41
1	1	0	0	.F02	.F22	.F42
1	0	PM24	0	.F03	.F23	.F43
1	1	PM24	0	.F04	.F24	.F44
1	0	PM48	0	.F05	.F25	.F45
1	1	PM48	0	.F06	.F26	.F46
1	0	EM24	0	.F07	.F27	.F47
1	1	EM24	0	.F08	.F28	.F48
1	0	EM48	0	.F09	.F29	.F49
1	1	EM48	0	.F10	.F30	.F50
1	0	PM24	1	.F11	.F31	.F51
1	1	PM24	1	.F12	.F32	.F52
1	0	PM48	1	.F13	.F33	.F53
1	1	PM48	1	.F14	.F34	.F54
1	0	EM24	1	.F15	.F35	.F55
1	1	EM24	1	.F16	.F36	.F56
1	0	EM48	1	.F17	.F37	.F57
1	1	EM48	1	.F18	.F38	.F58

**Pièces de rechange et modules supplémentaires**

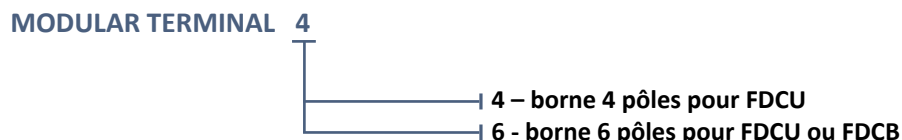
**Fusible thermique**



**Modules du mécanisme MODULAR**



**Bornes**



**Jeu de pièces de fixation**



**Accessoires**

**Cadre de renfort VRM-Q 120**

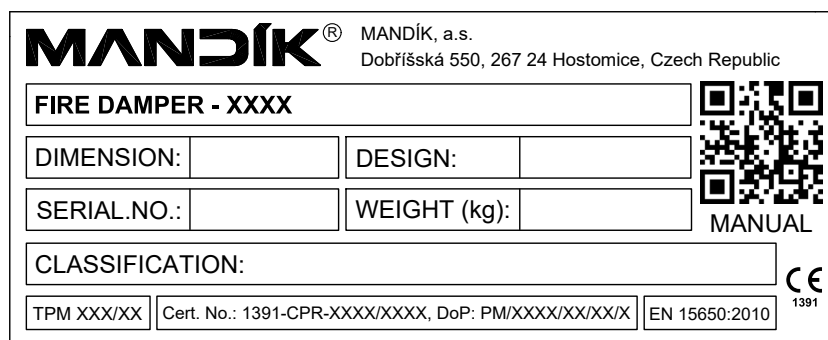


**Panneaux de protection**



**Étiquette de marquage**

- Étiquette de marquage fixé sur le corps du clapet (exemple):



- Étiquette MODULAR fixé sur le couvercle du mécanisme (exemple):

<b>MODULAR N5 .F14</b>		<b>NF 61.937-1, NF 61.937-5</b>	
Protection:	IP 42	Thermal fuse	72 °C
End-switches:	max 60 V DC; max 0.5 A; max 10 W		FDCB
Magnet:	48 V DC; 3.5 W (emission)		PM48N345
Motor:	24 V / 48 V DC; 9 W; 26 VA		M345

Le constructeur se réserve le droit d'innovations du produit.  
Pour des informations actualisé sur le produit, voir [www.mandik.com](http://www.mandik.com)

**MANDÍK**<sup>®</sup>  
[www.mandik.com](http://www.mandik.com)