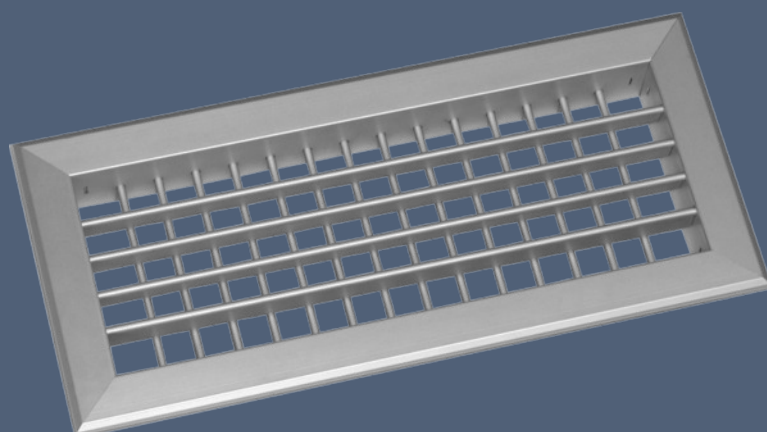


MANDÍK®

LÜFTUNGSGITTER VERSTELLBAR

VNM -ALU



Diese technischen Bedingungen legen die Reihe der hergestellten Größen und Ausführungen der rechteckigen Luftauslässe VNM fest (folgend nur Luftauslässe genannt). Sie sind verbindlich für die Herstellung, Auslegung, Bestellung, Lieferung, Montage und den Betrieb.

I. INHALT

II. ALLGEMEIN	3
1. Beschreibung.....	3
2. Ausführung.....	3
3. Abmessungen und Gewichte.....	4
4. Einbauvarianten.....	19
III. TECHNISCHE ANGABEN	22
5. Grundparameter.....	22
6. Berechnungs- und Bestimmungsgrößen.....	23
7. Lufttechnische Werte.....	23
IV. MATERIAL	25
7. Material.....	25
V. INSTALLATION	25
8. Montage und Demontage.....	25
VI. VERPACKUNG, TRANSPORT, ÜBERNAHME, LAGERUNG, GARANTIE	27
9. Logistische Daten.....	27
10. Garantie.....	27
VII. BESTELLANGABEN	28
11. Bestellschlüssel.....	28

II. ALLGEMEIN

1. Beschreibung

- 1.1. Die Luftauslässe sind ein End-Luftverteilungselement in klimatisierten, belüfteten und beheizten Räumen.
- 1.2. Die komfortablen Luftauslässe werden aus Alu-Profilen mit einer verdeckten Befestigung mit Hilfe von Federlaschen oder Schrauben geliefert.
Das System besteht aus einem rechteckigen Rahmen, in dem eine oder zwei Reihen drehbarer Blätter befestigt sind (einreihiger oder zweireihiger Luftauslass).
Die Luftauslässe können mit dem Befestigungsrahmen UR, eventuell der Regelung R1, R2, R3, R5 oder R5 ausgestattet werden.
Die Dichtheit der Luftauslässe wird durch die Randdichtung gewährleistet.
- 1.3. Die Luftauslässe sind für die Umgebungen, die gegen die Witterungseinflüsse mit Klimabedingungsklassifikationsklasse 3K5, ohne Kondensierung, Vereisung, Eisbildung und ohne Wasser auch aus anderen Quellen almit Regen gemäß EN 60 721-3-3 Änderung A2 geschützt sind, bestimmt.
- 1.4. Die Luftauslässe sind für Luft, ohne feste, faserige, klebrige oder aggressive Zusätze bestimmt.
- 1.5. Der zugelassene Temperaturbereich am Ort der Installation beträgt von -20°C bis +70°C.
- 1.6. Alle Abmessungen und Gewichte, falls nichts anderes angeführt ist, sind in mm und kg angegeben.

2. Ausführung

- 2.1. Die Luftauslässe werden nach der Anzahl der drehbaren Lamellen als einreihig oder zweireihig geliefert.
Der Lamellenabstand beträgt 20 mm.
Einreihige Luftauslässe werden überwiegend zur Ableitung der Luft, zweireihige zur Zuleitung der Luft installiert.
Die Luftauslässe können mit einer Regelung folgenden Typs ausgestattet werden:
 - R1 mit gegenläufigen Blätter (zur Ableitung sowie Zuleitung der Luft)
 - R2 mit kippbarem Arm der Anlaufblätter (zur Zuleitung der Luft)
 - R3 mit fixer und verschiebbarer Regelleiste, parallel mit dem Rahmen des Luftauslasses (zur Zuleitung sowie Ableitung der Luft)
 - R5 mit großflächigem kippbarem Arm der Anlaufblätter (zur Zuleitung der Luft)
 - R6 mit fixer und verschiebbarer Regelleiste, platziert schräg zum Rahmen des Luftauslasses (zur Zuleitung sowie Ableitung der Luft)
- 2.2. Die Luftauslässe werden mit einer verdeckten Befestigung mit Hilfe von Federlaschen oder Schrauben geliefert.
- 2.3. Die Luftauslässe mit verdeckter Befestigung müssen in Befestigungsrahmen (UR, eventuell Rahmen für Gipskarton) oder in Rahmen der Regelung R1 - R3, eventuell in atypische Rahmen ausgestattet mit einer Kante zur Befestigung der Federlaschen installiert werden (Abb. 29).
- 2.4. Die Luftauslässe mit der Befestigung mit Schrauben können mit Hilfe von Befestigungsrahmen (UR, eventuell Rahmen für Gipskarton) oder ohne Rahmen in die bestehende Konstruktion montiert werden. Die Regelung ist fix mit dem Luftauslass verbunden.
- 2.5. Zur Montage der Luftauslässe in den Gipskarton muss dies in der Bestellung ausdrücklich spezifiziert werden (die Art der Befestigung der Regelungen R1 bimit R3 und des Befestigungsrahmenmit UR weicht von der standardmäßigen Ausführung ab).

Abb. 1 Luftauslass zweireihig mit verdeckter Befestigung mit der Regelung R3

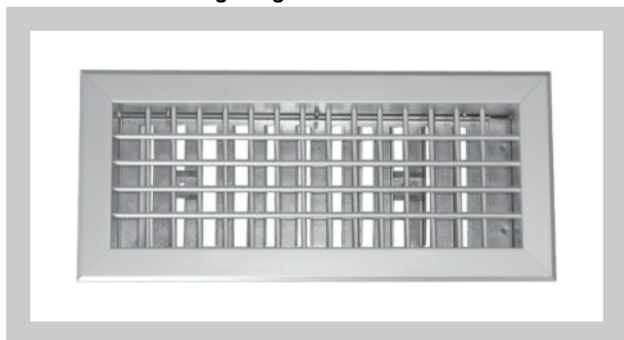
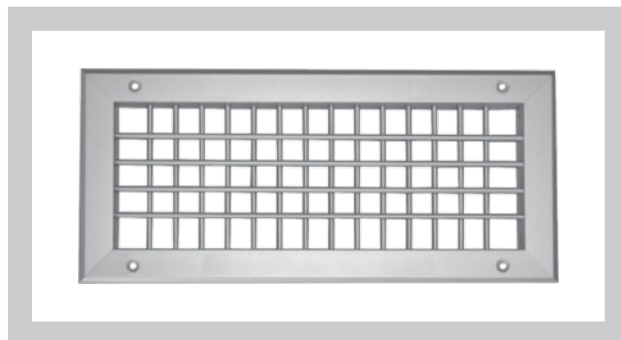


Abb. 2 Luftauslass zweireihig mit der Befestigung mittels Schrauben



3. Abmessungen und Gewichte

3.1. Abmessungen und Gewichte der Luftauslässe mit verdeckter Befestigung und Gewichte mit UR, R1, R2 und R3

Tab. 3.1.1. Abmessungen und Gewichte - verdeckte Abdeckung

B x H [mm]	Einreihig					Zweireihig				
	Luftauslass	mit UR	mit R1	mit R2	mit R3	Luftauslass	mit UR	mit R1	mit R2	mit R3
200 x 75	0,20	0,52	0,64	0,72	0,65	0,24	0,55	0,68	0,76	0,68
x 80	0,21	0,57	0,65	0,73	0,67	0,25	0,61	0,69	0,78	0,71
x 100	0,25	0,67	0,73	0,82	0,78	0,30	0,72	0,79	0,88	0,84
x 120	0,27	0,75	0,80	0,89	0,88	0,35	0,82	0,87	0,97	0,95
x 125	0,28	0,80	0,82	0,92	0,90	0,35	0,88	0,90	1,00	0,98
x 140	0,30	0,88	0,87	0,98	0,98	0,39	0,97	0,96	1,07	1,07
x 200	0,38	1,02	1,09	1,21	1,28	0,51	1,15	1,22	1,35	1,41
x 220	0,41	1,10	1,15	1,29	1,38	0,56	1,24	1,30	1,44	1,53
x 225	0,41	0,83	1,17	1,31	1,40	0,56	0,98	1,32	1,46	1,55
x 280	0,49	0,96	1,37	1,52	1,68	0,68	1,16	1,56	1,72	1,87
x 320	0,55	1,07	1,51	1,68	1,88	0,77	1,29	1,73	1,90	2,10
x 325	0,55	1,13	1,52	1,70	1,90	0,77	1,35	1,75	1,92	2,12
x 425	0,68	1,32	1,88	2,08	2,40	0,98	1,62	2,18	2,38	2,70
x 525	0,82	1,51	2,23	2,47	2,90	1,19	1,88	2,60	2,85	3,27
220 x 75	0,22	0,96	0,69	0,78	0,70	0,26	1,00	0,73	0,83	0,75
x 80	0,22	1,02	0,70	0,80	0,75	0,27	1,06	0,75	0,85	0,80
x 100	0,26	0,79	0,79	0,90	0,85	0,33	0,85	0,86	0,96	0,92
x 120	0,29	0,87	0,86	0,97	0,93	0,37	0,95	0,94	1,05	1,02
x 125	0,29	0,93	0,89	1,00	0,98	0,38	1,01	0,97	1,08	1,07
x 140	0,32	1,01	0,95	1,06	1,06	0,42	1,11	1,04	1,16	1,16
x 200	0,41	1,15	1,17	1,32	1,30	0,56	1,30	1,32	1,47	1,45
x 220	0,44	1,23	1,25	1,40	1,46	0,60	1,40	1,41	1,57	1,63
x 225	0,44	1,29	1,26	1,42	1,58	0,61	1,46	1,43	1,59	1,75
x 280	0,52	1,43	1,48	1,66	1,82	0,74	1,64	1,70	1,87	2,03
x 320	0,58	1,22	1,63	1,82	2,10	0,83	1,47	1,88	2,07	2,35
x 325	0,58	1,27	1,65	1,84	2,31	0,84	1,53	1,90	2,10	2,56
x 425	0,73	1,47	2,03	2,26	2,72	1,07	1,81	2,37	2,60	3,06
x 525	0,87	1,67	2,41	2,69	3,14	1,30	2,09	2,83	3,11	3,56
225 x 75	0,22	1,07	0,70	0,80	0,72	0,27	1,11	0,75	0,84	0,76
x 80	0,22	1,13	0,72	0,81	0,77	0,27	1,18	0,76	0,86	0,82
x 100	0,27	1,22	0,81	0,91	0,87	0,33	1,29	0,87	0,97	0,93
x 120	0,30	1,31	0,88	0,99	0,95	0,38	1,39	0,96	1,07	1,04
x 125	0,30	1,04	0,90	1,01	1,00	0,38	1,13	0,98	1,10	1,09
x 140	0,33	1,12	0,96	1,08	1,08	0,42	1,22	1,06	1,18	1,18
x 200	0,41	1,26	1,19	1,33	1,33	0,56	1,41	1,34	1,48	1,48
x 220	0,44	1,35	1,26	1,42	1,49	0,61	1,51	1,43	1,58	1,66
x 225	0,45	1,40	1,28	1,43	1,61	0,62	1,57	1,45	1,60	1,78
x 280	0,53	1,54	1,50	1,67	1,85	0,75	1,76	1,71	1,89	2,07
x 320	0,59	1,66	1,65	1,84	2,14	0,84	1,90	1,90	2,09	2,39
x 325	0,59	1,71	1,66	1,86	2,35	0,85	1,97	1,92	2,12	2,61
x 425	0,74	1,59	2,05	2,29	2,78	1,08	1,93	2,39	2,62	3,11
x 525	0,89	1,79	2,43	2,71	3,20	1,31	2,21	2,85	3,13	3,62

B x H [mm]	Einreihig					Zweireihig				
	Luftauslass	mit UR	mit R1	mit R2	mit R3	Luftauslass	mit UR	mit R1	mit R2	mit R3
280 x 75	0,26	1,22	0,84	0,97	0,88	0,32	1,28	0,90	1,02	0,94
x 80	0,26	1,27	0,86	0,98	0,94	0,33	1,34	0,92	1,05	1,00
x 100	0,31	1,38	0,96	1,10	1,05	0,40	1,46	1,05	1,18	1,14
x 120	0,35	1,46	1,04	1,19	1,16	0,45	1,57	1,15	1,30	1,26
x 125	0,35	1,52	1,07	1,22	1,22	0,46	1,63	1,18	1,33	1,33
x 140	0,38	1,61	1,14	1,30	1,31	0,51	1,74	1,27	1,43	1,44
x 200	0,48	1,44	1,41	1,59	1,61	0,68	1,64	1,61	1,79	1,80
x 220	0,52	1,53	1,50	1,69	1,80	0,74	1,75	1,72	1,91	2,02
x 225	0,52	1,59	1,51	1,71	1,95	0,75	1,81	1,74	1,94	2,18
x 280	0,62	1,74	1,77	1,99	2,24	0,91	2,03	2,05	2,28	2,53
x 320	0,69	1,86	1,94	2,19	2,59	1,02	2,20	2,28	2,53	2,93
x 325	0,70	1,92	1,96	2,22	2,86	1,03	2,26	2,30	2,55	3,20
x 425	0,87	2,15	2,41	2,71	3,36	1,32	2,60	2,86	3,16	3,81
x 525	1,04	2,37	2,86	3,21	3,86	1,60	2,94	3,42	3,77	4,42
320 x 75	0,29	1,35	0,94	1,08	0,99	0,36	1,42	1,01	1,15	1,06
x 80	0,29	1,41	0,96	1,10	1,06	0,37	1,49	1,03	1,18	1,13
x 100	0,34	1,52	1,07	1,22	1,19	0,44	1,62	1,17	1,32	1,29
x 120	0,38	1,61	1,16	1,33	1,30	0,51	1,73	1,28	1,45	1,43
x 125	0,39	1,66	1,18	1,36	1,37	0,52	1,80	1,32	1,49	1,50
x 140	0,42	1,75	1,26	1,44	1,48	0,57	1,91	1,41	1,59	1,63
x 200	0,54	1,92	1,55	1,77	1,80	0,77	2,15	1,78	2,00	2,03
x 220	0,57	2,01	1,65	1,87	2,03	0,83	2,27	1,90	2,13	2,28
x 225	0,58	1,75	1,67	1,89	2,20	0,84	2,01	1,93	2,16	2,46
x 280	0,69	1,91	1,94	2,20	2,52	1,02	2,25	2,28	2,54	2,85
x 320	0,77	2,05	2,14	2,42	2,92	1,15	2,43	2,52	2,80	3,31
x 325	0,77	2,10	2,16	2,44	3,22	1,16	2,50	2,55	2,83	3,62
x 425	0,96	2,35	2,64	2,98	3,78	1,49	2,87	3,17	3,51	4,30
x 525	1,15	2,59	3,13	3,52	4,33	1,81	3,25	3,78	4,18	4,99
325 x 75	0,29	1,79	0,95	1,10	1,01	1,58	3,08	2,24	2,39	2,30
x 80	0,30	1,84	0,97	1,12	1,07	1,59	3,13	2,26	2,41	2,36
x 100	0,35	0,71	1,08	1,24	1,21	0,63	0,99	1,36	1,52	1,49
x 120	0,39	0,86	1,17	1,34	1,32	0,80	1,27	1,58	1,75	1,73
x 125	0,39	0,97	1,20	1,37	1,39	0,93	1,51	1,74	1,91	1,93
x 140	0,43	1,11	1,27	1,46	1,50	1,10	1,79	1,95	2,13	2,17
x 200	0,54	1,34	1,57	1,78	1,83	1,34	2,14	2,37	2,58	2,63
x 220	0,58	1,48	1,66	1,89	2,05	1,51	2,41	2,59	2,82	2,99
x 225	0,58	1,59	1,68	1,91	2,23	1,65	2,66	2,74	2,97	3,29
x 280	0,70	1,92	1,96	2,22	2,55	2,02	3,25	3,28	3,54	3,88
x 320	0,78	2,22	2,15	2,43	2,96	2,36	3,80	3,73	4,02	4,54
x 325	0,78	1,20	2,17	2,46	3,27	1,06	1,48	2,45	2,74	3,55
x 425	0,97	1,50	2,66	3,00	3,83	1,38	1,91	3,07	3,41	4,24
x 525	1,17	1,80	3,15	3,55	4,40	1,71	2,34	3,69	4,09	4,94
400 x 75	0,35	1,09	1,14	1,33	1,22	1,21	1,95	2,01	2,20	2,09
x 80	0,35	1,20	1,16	1,35	1,31	1,38	2,23	2,19	2,38	2,33
x 100	0,41	1,37	1,29	1,50	1,46	1,61	2,56	2,49	2,69	2,66
x 120	0,46	1,52	1,40	1,62	1,60	1,82	2,88	2,77	2,98	2,96
x 125	0,46	1,74	1,43	1,66	1,68	2,16	3,44	3,13	3,36	3,38
x 140	0,50	2,00	1,52	1,76	1,81	2,53	4,03	3,56	3,79	3,85
x 200	0,64	1,16	1,87	2,15	2,20	1,00	1,53	2,23	2,51	2,57
x 220	0,68	1,32	1,99	2,28	2,48	1,21	1,85	2,52	2,80	3,01
x 225	0,69	1,43	2,01	2,30	2,70	1,38	2,12	2,71	3,00	3,39
x 280	0,82	1,67	2,34	2,67	3,08	1,69	2,54	3,20	3,53	3,95
x 320	0,91	1,87	2,57	2,93	3,57	1,94	2,90	3,60	3,96	4,60
x 325	0,92	1,98	2,60	2,96	3,95	2,11	3,18	3,79	4,16	5,15
x 425	1,14	2,32	3,18	3,61	4,62	2,51	3,68	4,54	4,97	5,99
x 525	1,37	2,76	3,76	4,26	5,29	3,07	4,46	5,46	5,96	6,99
420 x 75	0,36	1,10	1,19	1,40	1,28	1,28	2,02	2,10	2,31	2,19
x 80	0,36	1,21	1,21	1,42	1,37	1,45	2,30	2,30	2,51	2,45
x 100	0,43	1,38	1,34	1,57	1,53	1,69	2,64	2,60	2,83	2,79
x 120	0,47	1,54	1,45	1,70	1,67	1,91	2,98	2,89	3,14	3,11

B x H [mm]	Einreihig					Zweireihig				
	Luftauslass	mit UR	mit R1	mit R2	mit R3	Luftauslass	mit UR	mit R1	mit R2	mit R3
420 x 125	0,48	1,75	1,48	1,74	1,76	2,27	3,55	3,28	3,53	3,55
x 140	0,52	2,02	1,58	1,84	1,90	2,67	4,16	3,72	3,99	4,04
x 200	0,66	1,19	1,93	2,25	2,31	1,04	1,57	2,31	2,64	2,69
x 220	0,71	1,35	2,05	2,39	2,59	1,27	1,90	2,61	2,95	3,15
x 225	0,71	1,46	2,07	2,41	2,82	1,45	2,19	2,80	3,15	3,56
x 280	0,85	1,70	2,40	2,80	3,22	1,77	2,62	3,32	3,72	4,13
x 320	0,95	1,91	2,64	3,08	3,74	2,04	2,99	3,73	4,16	4,82
x 325	0,95	2,02	2,66	3,11	4,14	2,22	3,28	3,93	4,37	5,40
x 425	1,19	2,36	3,26	3,79	4,84	2,63	3,80	4,70	5,23	6,28
x 525	1,43	2,82	3,85	4,48	5,53	3,22	4,61	5,64	6,27	7,33
425 x 75	0,37	1,86	1,21	1,41	1,29	2,12	3,61	2,96	3,16	3,04
x 80	0,37	1,92	1,23	1,43	1,38	2,12	3,67	2,98	3,18	3,13
x 100	0,43	0,79	1,37	1,58	1,54	0,81	1,18	1,75	1,96	1,92
x 120	0,48	0,95	1,48	1,71	1,69	1,04	1,51	2,04	2,27	2,24
x 125	0,48	1,06	1,51	1,75	1,78	1,22	1,80	2,25	2,49	2,51
x 140	0,53	1,21	1,61	1,86	1,92	1,44	2,13	2,52	2,77	2,83
x 200	0,67	1,47	1,98	2,27	2,33	1,76	2,55	3,06	3,36	3,41
x 220	0,72	1,62	2,10	2,41	2,62	1,98	2,88	3,36	3,67	3,88
x 225	0,72	1,73	2,12	2,43	2,85	2,16	3,17	3,56	3,87	4,29
x 280	0,86	2,09	2,47	2,82	3,26	2,66	3,88	4,26	4,62	5,05
x 320	0,96	2,40	2,71	3,10	3,78	3,10	4,54	4,86	5,24	5,92
x 325	0,96	1,38	2,74	3,13	4,18	1,34	1,76	3,12	3,51	4,56
x 425	1,20	1,73	3,35	3,81	4,89	1,76	2,29	3,91	4,37	5,44
x 525	1,44	2,08	3,96	4,50	5,59	2,18	2,81	4,70	5,24	6,33
520 x 75	0,43	1,18	1,45	1,70	1,56	1,59	2,33	2,60	2,85	2,72
x 80	0,44	1,29	1,47	1,72	1,67	1,81	2,66	2,84	3,09	3,05
x 100	0,51	1,46	1,63	1,90	1,86	2,10	3,06	3,22	3,49	3,46
x 120	0,56	1,63	1,76	2,05	2,04	2,38	3,45	3,58	3,87	3,85
x 125	0,57	1,85	1,80	2,09	2,14	2,83	4,11	4,07	4,36	4,41
x 140	0,62	2,11	1,91	2,22	2,31	3,33	4,82	4,62	4,93	5,02
x 200	0,79	1,32	2,34	2,70	2,80	1,27	1,80	2,82	3,18	3,29
x 220	0,85	1,48	2,48	2,86	3,15	1,55	2,19	3,19	3,56	3,86
x 225	0,85	1,59	2,51	2,89	3,44	1,78	2,52	3,44	3,82	4,37
x 280	1,02	1,87	2,91	3,35	3,92	2,17	3,02	4,07	4,50	5,08
x 320	1,13	2,09	3,20	3,67	4,55	2,51	3,46	4,57	5,04	5,93
x 325	1,14	2,20	3,23	3,70	5,05	2,73	3,80	4,82	5,30	6,64
x 425	1,42	2,59	3,94	4,51	5,89	3,24	4,41	5,76	6,33	7,71
x 525	1,71	3,09	4,66	5,31	6,73	3,97	5,36	6,93	7,58	9,00
525 x 75	0,44	1,18	1,46	1,71	1,58	1,59	2,33	2,61	2,86	2,73
x 80	0,44	1,29	1,48	1,74	1,69	1,81	2,66	2,85	3,11	3,06
x 100	0,51	1,47	1,64	1,91	1,88	2,11	3,06	3,23	3,51	3,47
x 120	0,57	1,63	1,77	2,06	2,05	2,39	3,45	3,59	3,88	3,87
x 125	0,57	1,85	1,81	2,11	2,16	2,84	4,12	4,08	4,37	4,43
x 140	0,63	2,12	1,92	2,23	2,33	3,34	4,83	4,63	4,94	5,04
x 200	0,80	1,32	2,36	2,72	2,83	1,28	1,81	2,84	3,20	3,31
x 220	0,86	1,49	2,50	2,88	3,18	1,56	2,19	3,20	3,58	3,89
x 225	0,86	1,60	2,52	2,91	3,47	1,79	2,53	3,45	3,83	4,40
x 280	1,03	1,88	2,93	3,36	3,96	2,18	3,03	4,08	4,52	5,11
x 320	1,14	2,10	3,22	3,69	4,60	2,51	3,47	4,59	5,06	5,97
x 325	1,15	2,21	3,25	3,72	5,09	2,74	3,80	4,84	5,32	6,69
x 425	1,43	2,60	3,96	4,53	5,94	3,25	4,42	5,78	6,35	7,76
x 525	1,72	3,11	4,68	5,34	6,79	3,99	5,37	6,95	7,60	9,06
560 x 75	0,46	1,96	1,55	1,81	1,68	2,86	4,35	3,94	4,21	4,07
x 80	0,47	2,01	1,57	1,84	1,80	2,86	4,41	3,96	4,24	4,19
x 100	0,54	0,90	1,73	2,02	2,00	1,06	1,43	2,25	2,55	2,52
x 120	0,60	1,07	1,88	2,19	2,18	1,36	1,84	2,64	2,95	2,94
x 125	0,60	1,18	1,91	2,23	2,30	1,61	2,19	2,92	3,24	3,30
x 140	0,66	1,35	2,03	2,36	2,48	1,91	2,60	3,28	3,61	3,73
x 200	0,84	1,64	2,49	2,87	3,00	2,33	3,12	3,97	4,36	4,49
x 220	0,90	1,81	2,63	3,04	3,38	2,63	3,53	4,36	4,77	5,11

B x H [mm]	Einreihig					Zweireihig				
	Luftauslass	mit UR	mit R1	mit R2	mit R3	Luftauslass	mit UR	mit R1	mit R2	mit R3
560 x 225	0,91	1,92	2,66	3,07	3,69	2,88	3,89	4,63	5,04	5,66
x 280	1,09	2,31	3,09	3,55	4,20	3,54	4,77	5,54	6,01	6,66
x 320	1,21	2,65	3,39	3,89	4,88	4,14	5,58	6,32	6,82	7,82
x 325	1,21	1,63	3,42	3,93	5,41	1,73	2,15	3,94	4,45	5,93
x 425	1,51	2,04	4,17	4,77	6,31	2,28	2,80	4,94	5,54	7,08
x 525	1,82	2,45	4,93	5,62	7,21	2,82	3,46	5,93	6,63	8,22
620 x 75	0,51	1,25	1,70	2,00	1,85	1,90	2,64	3,09	3,39	3,24
x 80	0,51	1,36	1,72	2,03	1,98	2,17	3,01	3,38	3,68	3,64
x 100	0,59	1,54	1,90	2,22	2,20	2,52	3,47	3,83	4,15	4,12
x 120	0,65	1,72	2,06	2,40	2,40	2,85	3,92	4,25	4,60	4,60
x 125	0,66	1,94	2,10	2,45	2,53	3,40	4,68	4,84	5,19	5,27
x 140	0,72	2,21	2,23	2,59	2,73	3,99	5,49	5,50	5,87	6,00
x 200	0,92	1,45	2,72	3,15	3,30	1,50	2,03	3,30	3,73	3,88
x 220	0,99	1,62	2,88	3,33	3,72	1,84	2,47	3,73	4,18	4,57
x 225	0,99	1,73	2,91	3,36	4,06	2,11	2,85	4,03	4,49	5,18
x 280	1,19	2,03	3,38	3,89	4,62	2,58	3,43	4,77	5,28	6,02
x 320	1,32	2,27	3,70	4,26	5,37	2,97	3,93	5,36	5,92	7,03
x 325	1,32	2,38	3,74	4,30	5,96	3,25	4,31	5,66	6,23	7,89
x 425	1,65	2,82	4,56	5,22	6,94	3,85	5,02	6,75	7,42	9,14
x 525	1,98	3,37	5,38	6,15	7,93	4,72	6,11	8,12	8,89	10,67
625 x 75	0,51	1,25	1,71	2,01	1,86	1,90	2,64	3,10	3,40	3,26
x 80	0,51	1,36	1,73	2,04	2,00	2,17	3,02	3,39	3,70	3,65
x 100	0,59	1,55	1,91	2,24	2,22	2,52	3,48	3,84	4,17	4,14
x 120	0,66	1,72	2,07	2,42	2,42	2,86	3,92	4,27	4,62	4,62
x 125	0,66	1,94	2,11	2,46	2,55	3,40	4,68	4,85	5,20	5,29
x 140	0,73	2,22	2,24	2,61	2,75	4,00	5,49	5,51	5,88	6,02
x 200	0,93	1,45	2,73	3,17	3,33	1,51	2,03	3,31	3,75	3,91
x 220	0,99	1,63	2,90	3,35	3,75	1,84	2,48	3,75	4,20	4,60
x 225	1,00	1,74	2,92	3,38	4,09	2,12	2,86	4,05	4,50	5,21
x 280	1,19	2,04	3,39	3,91	4,66	2,59	3,44	4,79	5,30	6,05
x 320	1,33	2,28	3,72	4,28	5,41	2,98	3,94	5,38	5,93	7,07
x 325	1,33	2,39	3,75	4,32	6,01	3,26	4,32	5,68	6,25	7,93
x 425	1,66	2,83	4,58	5,24	7,00	3,86	5,03	6,77	7,44	9,20
x 525	2,00	3,38	5,40	6,17	7,99	4,74	6,12	8,14	8,91	10,73
720 x 75	0,58	2,07	1,95	2,31	2,14	3,71	5,20	5,08	5,44	5,27
x 80	0,58	2,13	1,97	2,34	2,29	3,71	5,26	5,11	5,48	5,42
x 100	0,67	1,03	2,17	2,57	2,54	1,35	1,72	2,85	3,25	3,22
x 120	0,74	1,22	2,35	2,78	2,77	1,74	2,22	3,35	3,77	3,77
x 125	0,75	1,33	2,39	2,83	2,92	2,06	2,64	3,71	4,15	4,23
x 140	0,82	1,51	2,54	3,00	3,15	2,45	3,14	4,17	4,63	4,78
x 200	1,05	1,84	3,10	3,64	3,80	2,99	3,79	5,04	5,58	5,75
x 220	1,12	2,03	3,28	3,85	4,28	3,38	4,29	5,54	6,11	6,54
x 225	1,13	2,14	3,31	3,89	4,68	3,70	4,71	5,89	6,46	7,25
x 280	1,35	2,58	3,84	4,49	5,33	4,56	5,79	7,05	7,70	8,54
x 320	1,50	2,94	4,21	4,92	6,19	5,34	6,78	8,05	8,76	10,03
x 325	1,50	1,92	4,24	4,97	6,87	2,19	2,60	4,93	5,65	7,56
x 425	1,88	2,41	5,17	6,03	8,00	2,88	3,41	6,17	7,03	9,00
x 525	2,26	2,89	6,09	7,10	9,13	3,58	4,21	7,41	8,42	10,45
725 x 75	0,58	1,32	1,96	2,32	2,15	2,22	2,96	3,59	3,96	3,78
x 80	0,58	1,43	1,99	2,36	2,30	2,53	3,38	3,93	4,30	4,24
x 100	0,67	1,63	2,18	2,58	2,55	2,93	3,89	4,44	4,84	4,81
x 120	0,75	1,81	2,36	2,79	2,79	3,33	4,39	4,94	5,37	5,36
x 125	0,75	2,03	2,41	2,84	2,94	3,96	5,24	5,62	6,06	6,15
x 140	0,83	2,32	2,56	3,01	3,17	4,66	6,16	6,39	6,85	7,00
x 200	1,05	1,58	3,11	3,65	3,83	1,74	2,26	3,79	4,34	4,51
x 220	1,13	1,76	3,30	3,87	4,31	2,13	2,76	4,29	4,86	5,31
x 225	1,13	1,87	3,33	3,90	4,71	2,45	3,19	4,64	5,22	6,02
x 280	1,36	2,21	3,85	4,51	5,36	2,99	3,84	5,49	6,14	7,00
x 320	1,51	2,47	4,22	4,94	6,23	3,45	4,41	6,17	6,88	8,17
x 325	1,51	2,58	4,26	4,99	6,92	3,77	4,84	6,52	7,25	9,18

B x H [mm]	Einreihig					Zweireihig				
	Luftauslass	mit UR	mit R1	mit R2	mit R3	Luftauslass	mit UR	mit R1	mit R2	mit R3
725 x 425	1,89	3,07	5,19	6,06	8,05	4,47	5,64	7,77	8,63	10,63
x 525	2,27	3,66	6,12	7,13	9,19	5,49	6,87	9,33	10,34	12,40
820 x 75	0,65	1,39	2,20	2,61	2,42	2,52	3,27	4,07	4,48	4,30
x 80	0,65	1,50	2,23	2,65	2,59	2,88	3,73	4,45	4,87	4,82
x 100	0,75	1,71	2,44	2,90	2,87	3,34	4,30	5,04	5,49	5,47
x 120	0,84	1,90	2,64	3,13	3,14	3,79	4,86	5,60	6,08	6,09
x 125	0,84	2,12	2,69	3,18	3,31	4,52	5,80	6,38	6,87	6,99
x 140	0,92	2,41	2,86	3,37	3,56	5,32	6,82	7,26	7,77	7,97
x 200	1,18	1,70	3,47	4,08	4,30	1,96	2,48	4,26	4,87	5,09
x 220	1,26	1,89	3,68	4,32	4,85	2,41	3,04	4,82	5,47	5,99
x 225	1,26	2,00	3,71	4,36	5,30	2,77	3,51	5,22	5,87	6,81
x 280	1,52	2,36	4,30	5,03	6,03	3,39	4,24	6,17	6,91	7,90
x 320	1,69	2,64	4,71	5,51	7,00	3,91	4,87	6,94	7,74	9,23
x 325	1,69	2,75	4,75	5,56	7,79	4,28	5,34	7,34	8,15	10,38
x 425	2,11	3,28	5,78	6,75	9,06	5,07	6,24	8,74	9,70	12,01
x 525	2,54	3,92	6,81	7,94	10,33	6,22	7,61	10,50	11,62	14,01
825 x 75	0,65	2,15	2,21	2,62	2,44	4,25	5,74	5,80	6,22	6,03
x 80	0,66	2,20	2,24	2,66	2,61	4,25	5,80	5,83	6,25	6,20
x 100	0,75	1,12	2,46	2,91	2,89	1,54	1,90	3,24	3,69	3,67
x 120	0,84	1,31	2,66	3,14	3,15	1,99	2,46	3,80	4,29	4,30
x 125	0,84	1,42	2,70	3,20	3,32	2,35	2,93	4,21	4,71	4,83
x 140	0,93	1,61	2,87	3,39	3,58	2,80	3,49	4,74	5,26	5,46
x 200	1,18	1,98	3,49	4,10	4,33	3,41	4,21	5,72	6,33	6,56
x 220	1,27	2,17	3,69	4,34	4,87	3,86	4,76	6,29	6,93	7,47
x 225	1,27	2,28	3,73	4,38	5,33	4,23	5,24	6,68	7,33	8,28
x 280	1,52	2,75	4,32	5,05	6,06	5,21	6,43	8,00	8,74	9,75
x 320	1,69	3,13	4,73	5,53	7,04	6,10	7,54	9,13	9,93	11,45
x 325	1,70	2,12	4,77	5,58	7,83	2,48	2,90	5,55	6,36	8,61
x 425	2,12	2,65	5,80	6,77	9,11	3,27	3,80	6,95	7,92	10,25
x 525	2,55	3,19	6,83	7,96	10,39	4,06	4,70	8,34	9,47	11,90
1020 x 75	0,79	1,53	2,70	3,22	3,00	3,15	3,89	5,06	5,58	5,35
x 80	0,80	1,65	2,74	3,27	3,21	3,60	4,45	5,54	6,07	6,01
x 100	0,91	1,87	3,00	3,57	3,55	4,17	5,13	6,26	6,83	6,80
x 120	1,02	2,08	3,25	3,85	3,87	4,73	5,79	6,96	7,57	7,58
x 125	1,02	2,30	3,31	3,92	4,08	5,65	6,93	7,94	8,55	8,71
x 140	1,12	2,61	3,51	4,15	4,40	6,65	8,15	9,04	9,68	9,93
x 200	1,43	1,96	4,26	5,02	5,30	2,41	2,94	5,25	6,00	6,28
x 220	1,53	2,17	4,51	5,31	5,97	2,97	3,61	5,95	6,75	7,41
x 225	1,54	2,28	4,55	5,36	6,53	3,43	4,18	6,45	7,25	8,43
x 280	1,85	2,69	5,27	6,18	7,43	4,20	5,05	7,63	8,54	9,79
x 320	2,05	3,01	5,78	6,76	8,64	4,85	5,81	8,58	9,56	11,44
x 325	2,06	3,12	5,83	6,82	9,61	5,31	6,38	9,08	10,08	12,87
x 425	2,57	3,75	7,09	8,28	11,17	6,29	7,46	10,80	11,99	14,88
x 525	3,09	4,48	8,34	9,73	12,72	7,72	9,11	12,97	14,36	17,35
1225 x 75	0,94	1,68	3,21	3,84	3,58	3,78	4,52	6,05	6,67	6,42
x 80	0,94	1,79	3,26	3,89	3,84	4,31	5,16	6,63	7,26	7,21
x 100	1,08	2,04	3,56	4,24	4,24	5,00	5,96	7,48	8,16	8,16
x 120	1,20	2,27	3,85	4,57	4,62	5,67	6,74	8,32	9,04	9,09
x 125	1,20	2,48	3,91	4,65	4,87	6,78	8,06	9,49	10,22	10,44
x 140	1,32	2,82	4,15	4,92	5,25	7,99	9,48	10,81	11,58	11,91
x 200	1,69	2,22	5,03	5,93	6,32	2,88	3,40	6,22	7,12	7,51
x 220	1,82	2,45	5,33	6,27	7,13	3,55	4,18	7,06	8,00	8,86
x 225	1,82	2,56	5,37	6,32	7,80	4,10	4,84	7,65	8,61	10,08
x 280	2,18	3,03	6,21	7,29	8,87	5,02	5,87	9,05	10,12	11,70
x 320	2,43	3,39	6,80	7,96	10,31	5,80	6,76	10,17	11,33	13,68
x 325	2,43	3,50	6,86	8,04	11,48	6,35	7,42	10,78	11,96	15,40
x 425	3,05	4,22	8,33	9,73	13,33	7,52	8,69	12,80	14,20	17,80
x 525	3,66	5,05	9,80	11,42	15,18	9,23	10,62	15,38	16,99	20,75

Atypische Abmessungen nach 5 mm möglich. Sie müssen im Voraus mit dem Hersteller besprochen werden.
Gewichte von anderen möglichen Aufstellung auf Anfrage beim Hersteller.

3.2. Abmessungen und Gewichte der Luftauslässe mit verdeckter Befestigung und Gewichte mit UR, R1, R2 und R6

Tab. 3.2.1. Abmessungen und Gewichte - verdeckte Abdeckung

B x H [mm]	Einreihig							Zweireihig						
	Luftauslass	mit UR	mit R1	mit R2	mit R3	mit R5	mit R6	Luftauslass	mit UR	mit R1	mit R2	mit R3	mit R5	mit R6
200 x 75	0,20	0,58	0,73	0,92	0,61	0,47	0,65	0,33	0,64	0,79	0,98	0,66	0,53	0,71
x 80	0,21	0,58	0,74	0,94	0,62	0,48	0,67	0,34	0,65	0,81	1,00	0,68	0,55	0,73
x 100	0,25	0,64	0,83	1,02	0,70	0,55	0,75	0,38	0,71	0,90	1,10	0,78	0,63	0,83
x 120	0,27	0,69	0,90	1,10	0,79	0,62	0,84	0,43	0,78	1,00	1,20	0,88	0,71	0,93
x 125	0,28	0,69	0,92	1,12	0,80	0,63	0,85	0,43	0,79	1,02	1,21	0,90	0,72	0,95
x 140	0,30	0,74	0,99	1,19	0,87	0,68	0,92	0,47	0,84	1,09	1,29	0,98	0,79	1,03
x 200	0,38	0,89	1,22	1,43	1,11	0,88	1,18	0,61	1,04	1,38	1,58	1,27	1,03	1,33
x 220	0,41	0,94	1,30	1,51	1,20	0,94	1,26	0,65	1,11	1,47	1,68	1,36	1,11	1,43
x 225	0,41	0,95	1,32	1,53	1,21	0,96	1,28	0,66	1,12	1,49	1,70	1,38	1,13	1,45
x 280	0,49	1,09	1,54	1,76	1,44	1,14	1,52	0,79	1,30	1,75	1,97	1,65	1,35	1,73
x 320	0,55	1,19	1,70	1,93	1,61	1,27	1,69	0,88	1,44	1,94	2,17	1,85	1,51	1,93
x 325	0,55	1,20	1,72	1,94	1,62	1,28	1,70	0,88	1,45	1,96	2,19	1,87	1,53	1,95
x 425	0,68	1,46	2,11	2,35	2,03	1,61	2,13	1,11	1,78	2,43	2,67	2,35	1,93	2,45
x 525	0,82	1,71	2,51	2,77	2,44	1,94	2,55	1,33	2,11	2,90	3,16	2,84	2,34	2,95
220 x 75	0,22	0,61	0,78	1,00	0,65	0,50	0,70	0,35	0,68	0,84	1,07	0,71	0,56	0,76
x 80	0,22	0,62	0,79	1,02	0,67	0,51	0,71	0,36	0,69	0,86	1,09	0,74	0,58	0,78
x 100	0,26	0,67	0,88	1,11	0,75	0,58	0,81	0,41	0,76	0,96	1,19	0,84	0,67	0,89
x 120	0,29	0,72	0,96	1,20	0,84	0,65	0,90	0,46	0,83	1,06	1,30	0,95	0,75	1,00
x 125	0,29	0,73	0,97	1,22	0,86	0,66	0,92	0,46	0,84	1,08	1,32	0,97	0,77	1,02
x 140	0,32	0,78	1,04	1,29	0,93	0,72	0,99	0,51	0,90	1,16	1,41	1,05	0,84	1,11
x 200	0,41	0,94	1,28	1,56	1,20	0,93	1,27	0,65	1,11	1,45	1,73	1,37	1,10	1,44
x 220	0,44	0,99	1,36	1,65	1,29	1,00	1,36	0,70	1,17	1,55	1,84	1,48	1,19	1,54
x 225	0,44	1,00	1,38	1,67	1,31	1,01	1,37	0,71	1,19	1,57	1,86	1,50	1,21	1,57
x 280	0,52	1,15	1,61	1,92	1,55	1,21	1,63	0,85	1,38	1,85	2,16	1,79	1,45	1,87
x 320	0,58	1,25	1,77	2,10	1,73	1,35	1,82	0,94	1,52	2,04	2,37	2,00	1,62	2,09
x 325	0,58	1,26	1,79	2,12	1,75	1,36	1,83	0,95	1,54	2,06	2,39	2,03	1,64	2,11
x 425	0,73	1,52	2,19	2,57	2,19	1,71	2,29	1,19	1,88	2,55	2,93	2,55	2,07	2,65
x 525	0,87	1,79	2,60	3,02	2,64	2,06	2,75	1,43	2,23	3,04	3,46	3,08	2,51	3,20
225 x 75	0,22	0,62	0,81	1,02	0,66	0,50	0,72	0,36	0,69	0,87	1,08	0,72	0,57	0,79
x 80	0,22	0,63	0,82	1,04	0,68	0,52	0,74	0,36	0,70	0,89	1,10	0,75	0,59	0,81
x 100	0,27	0,68	0,91	1,13	0,77	0,59	0,84	0,41	0,77	1,00	1,21	0,85	0,67	0,92
x 120	0,30	0,73	1,00	1,22	0,86	0,66	0,93	0,46	0,84	1,10	1,32	0,96	0,76	1,03
x 125	0,30	0,74	1,02	1,24	0,88	0,67	0,95	0,47	0,85	1,12	1,34	0,98	0,78	1,06
x 140	0,33	0,79	1,08	1,31	0,95	0,73	1,02	0,51	0,91	1,20	1,43	1,07	0,85	1,14
x 200	0,41	0,95	1,34	1,58	1,22	0,94	1,31	0,66	1,12	1,51	1,75	1,39	1,11	1,48
x 220	0,44	1,00	1,42	1,67	1,31	1,02	1,40	0,71	1,19	1,61	1,86	1,50	1,20	1,59
x 225	0,45	1,01	1,44	1,69	1,33	1,03	1,42	0,71	1,20	1,63	1,88	1,52	1,22	1,61
x 280	0,53	1,16	1,68	1,94	1,58	1,23	1,68	0,85	1,40	1,92	2,18	1,82	1,47	1,92
x 320	0,59	1,27	1,85	2,12	1,76	1,37	1,87	0,95	1,54	2,12	2,39	2,04	1,64	2,14
x 325	0,59	1,28	1,87	2,14	1,78	1,38	1,89	0,96	1,55	2,15	2,42	2,06	1,66	2,17
x 425	0,74	1,54	2,30	2,59	2,23	1,74	2,36	1,20	1,90	2,66	2,95	2,59	2,10	2,72
x 525	0,89	1,81	2,72	3,05	2,69	2,09	2,84	1,45	2,25	3,17	3,49	3,13	2,54	3,28
280 x 75	0,26	0,72	0,95	1,22	0,78	0,57	0,87	0,42	0,81	1,03	1,31	0,87	0,66	0,96
x 80	0,26	0,73	0,96	1,24	0,80	0,59	0,89	0,43	0,82	1,05	1,33	0,89	0,68	0,99
x 100	0,31	0,79	1,06	1,35	0,91	0,67	1,01	0,49	0,90	1,18	1,46	1,02	0,79	1,12
x 120	0,35	0,84	1,15	1,46	1,02	0,75	1,12	0,55	0,98	1,29	1,60	1,16	0,89	1,26
x 125	0,35	0,85	1,17	1,48	1,04	0,77	1,14	0,56	1,00	1,31	1,62	1,18	0,91	1,29
x 140	0,38	0,90	1,25	1,56	1,13	0,84	1,24	0,61	1,06	1,41	1,72	1,29	1,00	1,40
x 200	0,48	1,08	1,53	1,89	1,46	1,09	1,58	0,79	1,30	1,76	2,11	1,68	1,32	1,81
x 220	0,52	1,13	1,62	1,99	1,57	1,17	1,69	0,85	1,38	1,87	2,24	1,82	1,42	1,94
x 225	0,52	1,14	1,64	2,02	1,59	1,19	1,71	0,85	1,40	1,90	2,27	1,84	1,44	1,97
x 280	0,62	1,31	1,91	2,32	1,90	1,42	2,04	1,02	1,63	2,23	2,63	2,21	1,74	2,35
x 320	0,69	1,43	2,10	2,53	2,12	1,59	2,26	1,14	1,79	2,46	2,89	2,48	1,95	2,63
x 325	0,70	1,44	2,12	2,55	2,14	1,60	2,29	1,15	1,80	2,48	2,92	2,50	1,97	2,65
x 425	0,87	1,73	2,59	3,09	2,68	2,02	2,86	1,45	2,21	3,07	3,57	3,16	2,50	3,33
x 525	1,04	2,02	3,06	3,63	3,23	2,43	3,43	1,75	2,61	3,65	4,22	3,82	3,02	4,02

B x H [mm]	Einreihig							Zweireihig						
	Luftauslass	mit UR	mit R1	mit R2	mit R3	mit R5	mit R6	Luftauslass	mit UR	mit R1	mit R2	mit R3	mit R5	mit R6
320 x 75	0,29	0,79	1,08	1,37	0,87	0,62	0,97	0,46	0,89	1,18	1,47	0,97	0,73	1,07
x 80	0,29	0,80	1,10	1,39	0,89	0,64	1,00	0,47	0,91	1,20	1,49	1,00	0,75	1,10
x 100	0,34	0,86	1,21	1,51	1,02	0,73	1,12	0,54	0,99	1,34	1,64	1,15	0,87	1,26
x 120	0,38	0,92	1,31	1,62	1,14	0,82	1,25	0,61	1,08	1,47	1,78	1,30	0,98	1,41
x 125	0,39	0,93	1,33	1,64	1,16	0,84	1,28	0,62	1,10	1,50	1,81	1,33	1,01	1,44
x 140	0,42	0,98	1,42	1,74	1,26	0,92	1,38	0,67	1,17	1,60	1,93	1,45	1,10	1,57
x 200	0,54	1,17	1,74	2,09	1,63	1,19	1,76	0,88	1,44	2,00	2,35	1,90	1,46	2,03
x 220	0,57	1,23	1,84	2,21	1,76	1,28	1,89	0,94	1,52	2,13	2,50	2,05	1,58	2,18
x 225	0,58	1,24	1,86	2,23	1,78	1,30	1,92	0,95	1,54	2,16	2,53	2,08	1,60	2,21
x 280	0,69	1,42	2,16	2,56	2,13	1,56	2,28	1,14	1,79	2,53	2,93	2,50	1,93	2,65
x 320	0,77	1,54	2,37	2,80	2,37	1,74	2,53	1,28	1,96	2,79	3,22	2,80	2,17	2,95
x 325	0,77	1,55	2,39	2,82	2,40	1,76	2,55	1,29	1,98	2,82	3,24	2,82	2,19	2,98
x 425	0,96	1,86	2,92	3,40	3,01	2,22	3,19	1,62	2,42	3,48	3,96	3,57	2,78	3,75
x 525	1,15	2,17	3,45	3,99	3,63	2,68	3,83	1,96	2,86	4,14	4,68	4,32	3,37	4,52
325 x 75	0,29	0,80	1,09	1,39	0,88	0,63	0,98	0,47	0,90	1,19	1,49	0,98	0,73	1,09
x 80	0,30	0,81	1,11	1,40	0,90	0,65	1,01	0,48	0,92	1,22	1,51	1,01	0,75	1,12
x 100	0,35	0,87	1,22	1,52	1,03	0,74	1,14	0,54	1,01	1,35	1,66	1,16	0,87	1,27
x 120	0,39	0,93	1,32	1,64	1,15	0,83	1,27	0,61	1,09	1,48	1,80	1,32	0,99	1,43
x 125	0,39	0,94	1,34	1,66	1,18	0,85	1,29	0,62	1,11	1,51	1,83	1,34	1,02	1,46
x 140	0,43	1,00	1,43	1,76	1,28	0,93	1,40	0,68	1,18	1,62	1,94	1,47	1,11	1,58
x 200	0,54	1,18	1,75	2,11	1,65	1,21	1,79	0,88	1,45	2,01	2,38	1,92	1,47	2,05
x 220	0,58	1,25	1,85	2,23	1,78	1,30	1,92	0,95	1,54	2,14	2,52	2,07	1,59	2,21
x 225	0,58	1,25	1,87	2,25	1,80	1,31	1,94	0,96	1,55	2,17	2,55	2,10	1,61	2,24
x 280	0,70	1,43	2,17	2,58	2,15	1,58	2,30	1,15	1,80	2,54	2,95	2,52	1,95	2,67
x 320	0,78	1,56	2,38	2,82	2,41	1,76	2,56	1,29	1,98	2,81	3,24	2,83	2,18	2,99
x 325	0,78	1,57	2,41	2,84	2,43	1,78	2,59	1,30	2,00	2,84	3,27	2,86	2,21	3,02
x 425	0,97	1,88	2,94	3,43	3,05	2,24	3,24	1,63	2,44	3,50	3,99	3,61	2,80	3,80
x 525	1,17	2,19	3,47	4,02	3,68	2,71	3,88	1,97	2,88	4,16	4,71	4,37	3,40	4,57
400 x 75	0,35	0,93	1,29	1,67	1,04	0,73	1,22	0,55	1,06	1,42	1,80	1,17	0,86	1,35
x 80	0,35	0,94	1,31	1,69	1,07	0,74	1,25	0,56	1,08	1,45	1,83	1,21	0,88	1,39
x 100	0,41	1,01	1,44	1,83	1,22	0,85	1,41	0,64	1,18	1,61	2,01	1,39	1,03	1,58
x 120	0,46	1,08	1,56	1,98	1,37	0,96	1,56	0,73	1,29	1,76	2,18	1,58	1,17	1,77
x 125	0,46	1,09	1,58	2,00	1,40	0,98	1,59	0,74	1,30	1,80	2,22	1,62	1,20	1,81
x 140	0,50	1,15	1,68	2,12	1,52	1,07	1,72	0,81	1,39	1,92	2,36	1,76	1,31	1,96
x 200	0,64	1,36	2,04	2,55	1,98	1,40	2,19	1,05	1,70	2,38	2,89	2,32	1,74	2,53
x 220	0,68	1,43	2,16	2,69	2,13	1,51	2,35	1,14	1,80	2,53	3,06	2,50	1,88	2,72
x 225	0,69	1,44	2,19	2,72	2,16	1,53	2,38	1,15	1,82	2,57	3,10	2,54	1,91	2,76
x 280	0,82	1,64	2,53	3,11	2,58	1,84	2,82	1,38	2,11	3,00	3,59	3,05	2,31	3,29
x 320	0,91	1,78	2,77	3,40	2,88	2,06	3,14	1,55	2,32	3,31	3,94	3,42	2,60	3,68
x 325	0,92	1,79	2,79	3,43	2,91	2,08	3,16	1,56	2,34	3,34	3,98	3,46	2,63	3,71
x 425	1,14	2,13	3,39	4,14	3,67	2,62	3,95	1,97	2,85	4,11	4,86	4,38	3,34	4,67
x 525	1,37	2,48	4,00	4,85	4,42	3,17	4,73	2,38	3,37	4,88	5,74	5,31	4,06	5,62
420 x 75	0,36	0,97	1,36	1,73	1,09	0,75	1,27	0,57	1,11	1,50	1,86	1,22	0,89	1,41
x 80	0,36	0,98	1,38	1,75	1,12	0,77	1,30	0,58	1,12	1,53	1,90	1,26	0,92	1,45
x 100	0,43	1,05	1,51	1,90	1,27	0,88	1,47	0,67	1,23	1,70	2,08	1,45	1,07	1,65
x 120	0,47	1,12	1,64	2,04	1,43	1,00	1,63	0,76	1,34	1,85	2,26	1,65	1,22	1,85
x 125	0,48	1,13	1,66	2,07	1,46	1,02	1,66	0,77	1,35	1,89	2,29	1,69	1,24	1,89
x 140	0,52	1,19	1,76	2,18	1,59	1,11	1,79	0,84	1,44	2,02	2,44	1,84	1,36	2,05
x 200	0,66	1,41	2,15	2,62	2,06	1,45	2,29	1,10	1,76	2,51	2,98	2,42	1,81	2,64
x 220	0,71	1,48	2,27	2,76	2,22	1,57	2,45	1,18	1,87	2,66	3,16	2,62	1,96	2,84
x 225	0,71	1,49	2,29	2,79	2,25	1,59	2,48	1,20	1,89	2,70	3,20	2,65	1,99	2,88
x 280	0,85	1,69	2,65	3,19	2,69	1,91	2,94	1,44	2,19	3,15	3,69	3,19	2,41	3,44
x 320	0,95	1,83	2,90	3,49	3,01	2,14	3,27	1,61	2,40	3,47	4,06	3,58	2,71	3,84
x 325	0,95	1,84	2,93	3,51	3,04	2,15	3,30	1,63	2,42	3,51	4,09	3,62	2,74	3,88
x 425	1,19	2,20	3,56	4,23	3,83	2,72	4,12	2,05	2,96	4,32	4,99	4,59	3,48	4,88
x 525	1,43	2,56	4,19	4,95	4,62	3,29	4,94	2,48	3,49	5,13	5,89	5,55	4,23	5,87
425 x 75	0,37	0,98	1,37	1,76	1,10	0,76	1,28	0,58	1,12	1,51	1,90	1,23	0,90	1,42
x 80	0,37	0,99	1,39	1,79	1,13	0,78	1,31	0,59	1,13	1,54	1,93	1,27	0,92	1,46
x 100	0,43	1,06	1,52	1,94	1,28	0,89	1,48	0,67	1,24	1,71	2,12	1,47	1,07	1,66
x 120	0,48	1,13	1,65	2,09	1,45	1,01	1,65	0,76	1,35	1,86	2,31	1,66	1,22	1,86

B x H [mm]	Einreihig							Zweireihig						
	Luftauslass	mit UR	mit R1	mit R2	mit R3	mit R5	mit R6	Luftauslass	mit UR	mit R1	mit R2	mit R3	mit R5	mit R6
425 x 125	0,48	1,14	1,67	2,12	1,48	1,03	1,68	0,77	1,37	1,90	2,35	1,70	1,25	1,90
x 140	0,53	1,20	1,78	2,24	1,60	1,12	1,81	0,85	1,46	2,03	2,49	1,86	1,37	2,06
x 200	0,67	1,42	2,16	2,69	2,08	1,47	2,31	1,11	1,78	2,52	3,05	2,44	1,83	2,67
x 220	0,72	1,49	2,28	2,84	2,24	1,58	2,47	1,19	1,88	2,68	3,24	2,64	1,98	2,87
x 225	0,72	1,50	2,31	2,88	2,27	1,60	2,51	1,20	1,90	2,71	3,28	2,68	2,00	2,91
x 280	0,86	1,71	2,67	3,29	2,72	1,93	2,97	1,45	2,21	3,17	3,80	3,22	2,43	3,47
x 320	0,96	1,85	2,92	3,60	3,04	2,16	3,30	1,62	2,42	3,49	4,17	3,61	2,73	3,87
x 325	0,96	1,86	2,94	3,63	3,07	2,17	3,33	1,63	2,44	3,52	4,21	3,65	2,76	3,91
x 425	1,20	2,22	3,58	4,38	3,87	2,75	4,16	2,07	2,98	4,34	5,14	4,63	3,51	4,92
x 525	1,44	2,58	4,21	5,13	4,67	3,32	4,99	2,50	3,51	5,15	6,07	5,60	4,26	5,93
520 x 75	0,43	1,15	1,64	2,11	1,30	0,88	1,56	0,68	1,32	1,81	2,28	1,47	1,05	1,73
x 80	0,44	1,16	1,66	2,14	1,34	0,90	1,59	0,70	1,34	1,84	2,32	1,52	1,08	1,78
x 100	0,51	1,24	1,82	2,31	1,53	1,04	1,79	0,80	1,47	2,04	2,54	1,76	1,27	2,02
x 120	0,56	1,32	1,96	2,49	1,72	1,17	1,99	0,90	1,59	2,23	2,77	2,00	1,45	2,27
x 125	0,57	1,33	1,99	2,52	1,76	1,19	2,03	0,92	1,61	2,27	2,81	2,04	1,48	2,31
x 140	0,62	1,40	2,11	2,67	1,91	1,31	2,19	1,01	1,72	2,43	2,99	2,23	1,63	2,51
x 200	0,79	1,64	2,55	3,20	2,49	1,71	2,79	1,32	2,09	3,00	3,65	2,94	2,17	3,24
x 220	0,85	1,72	2,69	3,38	2,68	1,85	2,99	1,43	2,22	3,19	3,87	3,18	2,35	3,49
x 225	0,85	1,73	2,72	3,41	2,72	1,87	3,02	1,44	2,24	3,23	3,92	3,23	2,38	3,53
x 280	1,02	1,96	3,14	3,91	3,26	2,26	3,58	1,74	2,60	3,77	4,54	3,89	2,89	4,22
x 320	1,13	2,12	3,43	4,27	3,65	2,53	3,98	1,95	2,85	4,15	4,99	4,37	3,25	4,71
x 325	1,14	2,13	3,46	4,30	3,68	2,55	4,02	1,96	2,87	4,19	5,03	4,41	3,28	4,75
x 425	1,42	2,54	4,20	5,18	4,64	3,23	5,02	2,49	3,49	5,15	6,14	5,60	4,19	5,97
x 525	1,71	2,94	4,93	6,07	5,60	3,91	6,01	3,01	4,12	6,11	7,25	6,78	5,09	7,19
525 x 75	0,44	1,16	1,65	2,12	1,31	0,88	1,57	0,69	1,33	1,82	2,30	1,49	1,06	1,74
x 80	0,44	1,17	1,67	2,15	1,35	0,91	1,61	0,70	1,35	1,86	2,34	1,53	1,09	1,79
x 100	0,51	1,25	1,83	2,33	1,54	1,04	1,81	0,80	1,48	2,06	2,56	1,77	1,27	2,04
x 120	0,57	1,33	1,97	2,51	1,74	1,18	2,01	0,91	1,60	2,24	2,79	2,01	1,45	2,28
x 125	0,57	1,34	2,00	2,54	1,77	1,20	2,05	0,92	1,62	2,29	2,83	2,06	1,49	2,33
x 140	0,63	1,41	2,12	2,69	1,93	1,32	2,21	1,01	1,73	2,44	3,01	2,25	1,64	2,53
x 200	0,80	1,65	2,57	3,22	2,51	1,73	2,81	1,33	2,11	3,02	3,67	2,97	2,18	3,27
x 220	0,86	1,73	2,71	3,40	2,71	1,86	3,01	1,43	2,23	3,21	3,90	3,21	2,36	3,51
x 225	0,86	1,74	2,74	3,44	2,74	1,89	3,05	1,45	2,25	3,25	3,94	3,25	2,40	3,56
x 280	1,03	1,98	3,16	3,93	3,29	2,27	3,62	1,75	2,61	3,79	4,56	3,92	2,91	4,25
x 320	1,14	2,14	3,45	4,29	3,68	2,55	4,02	1,96	2,86	4,17	5,01	4,40	3,27	4,74
x 325	1,15	2,15	3,48	4,32	3,71	2,57	4,06	1,97	2,88	4,21	5,05	4,45	3,30	4,79
x 425	1,43	2,56	4,22	5,21	4,68	3,25	5,06	2,50	3,51	5,17	6,16	5,64	4,21	6,02
x 525	1,72	2,96	4,95	6,10	5,65	3,94	6,06	3,02	4,14	6,13	7,28	6,83	5,12	7,25
560 x 75	0,46	1,22	1,75	2,25	1,39	0,93	1,77	0,73	1,41	1,94	2,44	1,58	1,12	1,96
x 80	0,47	1,23	1,78	2,28	1,43	0,95	1,81	0,74	1,43	1,98	2,48	1,63	1,15	2,01
x 100	0,54	1,31	1,94	2,47	1,64	1,10	2,03	0,85	1,56	2,19	2,72	1,88	1,35	2,28
x 120	0,60	1,40	2,09	2,66	1,84	1,24	2,24	0,96	1,69	2,39	2,96	2,14	1,54	2,54
x 125	0,60	1,41	2,12	2,69	1,88	1,26	2,28	0,98	1,72	2,43	3,00	2,19	1,57	2,59
x 140	0,66	1,48	2,25	2,84	2,05	1,39	2,46	1,08	1,83	2,59	3,19	2,39	1,73	2,80
x 200	0,84	1,74	2,71	3,40	2,67	1,82	3,10	1,41	2,23	3,20	3,89	3,16	2,31	3,59
x 220	0,90	1,82	2,86	3,59	2,87	1,96	3,32	1,52	2,36	3,40	4,13	3,41	2,50	3,86
x 225	0,91	1,83	2,89	3,63	2,91	1,99	3,36	1,54	2,38	3,44	4,18	3,46	2,54	3,91
x 280	1,09	2,07	3,33	4,15	3,49	2,40	3,97	1,86	2,76	4,02	4,84	4,18	3,08	4,65
x 320	1,21	2,24	3,64	4,53	3,90	2,69	4,40	2,08	3,02	4,42	5,31	4,69	3,47	5,18
x 325	1,21	2,25	3,67	4,56	3,94	2,71	4,44	2,10	3,05	4,46	5,35	4,74	3,50	5,23
x 425	1,51	2,67	4,44	5,49	4,97	3,43	5,51	2,66	3,71	5,48	6,53	6,01	4,47	6,55
x 525	1,82	3,10	5,21	6,43	6,00	4,15	6,59	3,22	4,38	6,49	7,71	7,28	5,43	7,87
620 x 75	0,51	1,33	2,09	2,47	1,52	1,00	1,94	0,79	1,54	2,30	2,68	1,73	1,21	2,15
x 80	0,51	1,33	2,12	2,50	1,56	1,03	1,98	0,81	1,56	2,34	2,73	1,79	1,25	2,20
x 100	0,59	1,42	2,30	2,71	1,79	1,19	2,22	0,93	1,70	2,57	2,99	2,07	1,46	2,49
x 120	0,65	1,51	2,46	2,92	2,02	1,34	2,45	1,05	1,84	2,79	3,25	2,35	1,68	2,78
x 125	0,66	1,52	2,49	2,95	2,06	1,37	2,50	1,07	1,87	2,84	3,30	2,41	1,71	2,84
x 140	0,72	1,60	2,63	3,12	2,25	1,50	2,69	1,18	1,99	3,02	3,50	2,63	1,89	3,07
x 200	0,92	1,88	3,14	3,73	2,92	1,98	3,40	1,55	2,42	3,69	4,28	3,47	2,52	3,94
x 220	0,99	1,96	3,31	3,94	3,15	2,13	3,63	1,67	2,57	3,91	4,54	3,75	2,74	4,23

B x H [mm]	Einreihig							Zweireihig						
	Luftauslass	mit UR	mit R1	mit R2	mit R3	mit R5	mit R6	Luftauslass	mit UR	mit R1	mit R2	mit R3	mit R5	mit R6
620 x 225	0,99	1,97	3,34	3,98	3,19	2,16	3,68	1,69	2,59	3,96	4,59	3,81	2,77	4,29
x 280	1,19	2,23	3,82	4,55	3,83	2,61	4,34	2,04	3,00	4,59	5,31	4,60	3,37	5,10
x 320	1,32	2,41	4,15	4,96	4,29	2,92	4,81	2,29	3,29	5,03	5,83	5,16	3,79	5,69
x 325	1,32	2,42	4,19	4,99	4,33	2,95	4,86	2,30	3,31	5,08	5,88	5,21	3,83	5,74
x 425	1,65	2,87	5,04	6,01	5,46	3,73	6,04	2,92	4,03	6,19	7,17	6,62	4,89	7,19
x 525	1,98	3,32	5,88	7,04	6,59	4,52	7,22	3,53	4,75	7,31	8,47	8,02	5,95	8,64
625 x 75	0,51	1,34	2,10	2,49	1,53	1,01	1,95	0,79	1,55	2,31	2,70	1,74	1,22	2,16
x 80	0,51	1,34	2,13	2,52	1,57	1,04	1,99	0,81	1,57	2,35	2,75	1,80	1,26	2,22
x 100	0,59	1,44	2,31	2,73	1,80	1,19	2,23	0,93	1,71	2,58	3,01	2,08	1,47	2,51
x 120	0,66	1,52	2,47	2,94	2,03	1,35	2,47	1,06	1,86	2,80	3,27	2,36	1,68	2,80
x 125	0,66	1,53	2,50	2,97	2,08	1,38	2,52	1,07	1,88	2,85	3,32	2,42	1,72	2,86
x 140	0,73	1,62	2,64	3,14	2,26	1,51	2,71	1,18	2,00	3,03	3,52	2,65	1,90	3,09
x 200	0,93	1,89	3,16	3,75	2,94	1,99	3,42	1,55	2,44	3,70	4,30	3,49	2,54	3,97
x 220	0,99	1,98	3,32	3,96	3,18	2,15	3,66	1,68	2,58	3,92	4,56	3,78	2,75	4,26
x 225	1,00	1,99	3,35	4,00	3,22	2,17	3,70	1,69	2,60	3,97	4,61	3,83	2,79	4,32
x 280	1,19	2,25	3,84	4,57	3,86	2,62	4,37	2,05	3,01	4,60	5,33	4,62	3,39	5,14
x 320	1,33	2,43	4,17	4,98	4,32	2,94	4,85	2,29	3,30	5,04	5,86	5,19	3,81	5,72
x 325	1,33	2,44	4,20	5,02	4,36	2,97	4,89	2,31	3,33	5,09	5,90	5,25	3,85	5,78
x 425	1,66	2,89	5,05	6,04	5,50	3,76	6,08	2,93	4,05	6,21	7,20	6,66	4,92	7,24
x 525	2,00	3,35	5,90	7,07	6,64	4,55	7,27	3,55	4,77	7,33	8,50	8,07	5,98	8,70
720 x 75	0,58	1,51	2,37	2,84	1,74	1,13	2,63	0,90	1,75	2,62	3,08	1,99	1,38	2,87
x 80	0,58	1,52	2,40	2,87	1,79	1,16	2,68	0,92	1,78	2,66	3,13	2,05	1,42	2,94
x 100	0,67	1,62	2,60	3,11	2,05	1,34	2,96	1,06	1,94	2,93	3,43	2,38	1,67	3,28
x 120	0,74	1,71	2,79	3,34	2,31	1,52	3,23	1,21	2,10	3,17	3,73	2,70	1,91	3,62
x 125	0,75	1,72	2,82	3,38	2,36	1,55	3,29	1,22	2,13	3,23	3,78	2,76	1,95	3,69
x 140	0,82	1,81	2,98	3,57	2,57	1,70	3,51	1,35	2,27	3,43	4,02	3,03	2,15	3,96
x 200	1,05	2,11	3,55	4,26	3,36	2,24	4,34	1,77	2,75	4,20	4,90	4,00	2,88	4,99
x 220	1,12	2,21	3,74	4,49	3,62	2,42	4,62	1,91	2,92	4,44	5,20	4,32	3,12	5,33
x 225	1,13	2,22	3,77	4,54	3,67	2,45	4,67	1,93	2,94	4,50	5,26	4,39	3,17	5,40
x 280	1,35	2,51	4,31	5,18	4,40	2,96	5,45	2,34	3,41	5,21	6,08	5,30	3,85	6,35
x 320	1,50	2,71	4,69	5,65	4,92	3,32	6,01	2,62	3,73	5,71	6,68	5,95	4,34	7,03
x 325	1,50	2,72	4,73	5,69	4,97	3,34	6,06	2,64	3,76	5,77	6,73	6,01	4,38	7,10
x 425	1,88	3,21	5,68	6,85	6,28	4,24	7,45	3,35	4,57	7,03	8,20	7,63	5,60	8,81
x 525	2,26	3,71	6,63	8,01	7,58	5,14	8,84	4,06	5,39	8,30	9,68	9,26	6,81	10,51
725 x 75	0,58	1,52	2,40	2,87	1,75	1,14	2,64	0,91	1,76	2,65	3,12	2,00	1,39	2,89
x 80	0,58	1,53	2,43	2,91	1,80	1,17	2,70	0,93	1,79	2,69	3,17	2,06	1,43	2,96
x 100	0,67	1,63	2,64	3,15	2,06	1,35	2,98	1,07	1,95	2,96	3,47	2,39	1,67	3,30
x 120	0,75	1,72	2,82	3,39	2,33	1,53	3,25	1,21	2,11	3,21	3,78	2,71	1,92	3,64
x 125	0,75	1,73	2,86	3,43	2,37	1,56	3,31	1,23	2,14	3,27	3,83	2,78	1,96	3,71
x 140	0,83	1,83	3,02	3,62	2,59	1,71	3,53	1,35	2,28	3,47	4,07	3,04	2,16	3,99
x 200	1,05	2,13	3,61	4,33	3,38	2,25	4,37	1,78	2,77	4,25	4,98	4,02	2,89	5,01
x 220	1,13	2,22	3,80	4,57	3,64	2,43	4,65	1,92	2,93	4,50	5,28	4,35	3,14	5,36
x 225	1,13	2,23	3,84	4,62	3,69	2,46	4,70	1,94	2,96	4,56	5,35	4,41	3,18	5,43
x 280	1,36	2,52	4,39	5,29	4,43	2,97	5,49	2,35	3,42	5,28	6,18	5,32	3,87	6,38
x 320	1,51	2,72	4,77	5,77	4,95	3,34	6,05	2,63	3,75	5,79	6,79	5,98	4,36	7,07
x 325	1,51	2,73	4,81	5,81	5,00	3,36	6,10	2,65	3,77	5,85	6,85	6,04	4,40	7,14
x 425	1,89	3,23	5,78	6,99	6,32	4,27	7,50	3,36	4,59	7,14	8,35	7,67	5,62	8,85
x 525	2,27	3,73	6,75	8,19	7,63	5,17	8,89	4,07	5,41	8,43	9,86	9,31	6,84	10,57
820 x 75	0,65	1,69	2,69	3,23	1,98	1,37	2,87	1,02	1,98	2,97	3,51	2,26	1,65	3,16
x 80	0,65	1,70	2,72	3,27	2,03	1,40	2,93	1,04	2,00	3,02	3,57	2,33	1,70	3,23
x 100	0,75	1,81	2,95	3,54	2,33	1,62	3,25	1,21	2,19	3,32	3,92	2,70	1,99	3,62
x 120	0,84	1,92	3,16	3,81	2,63	1,83	3,56	1,37	2,37	3,60	4,26	3,08	2,28	4,01
x 125	0,84	1,93	3,20	3,86	2,69	1,87	3,62	1,39	2,40	3,67	4,32	3,15	2,33	4,08
x 140	0,92	2,04	3,38	4,08	2,93	2,05	3,88	1,53	2,56	3,90	4,59	3,45	2,57	4,39
x 200	1,18	2,37	4,04	4,88	3,83	2,70	4,82	2,02	3,11	4,77	5,61	4,56	3,44	5,55
x 220	1,26	2,48	4,25	5,14	4,13	2,92	5,13	2,18	3,29	5,06	5,95	4,94	3,73	5,94
x 225	1,26	2,49	4,29	5,20	4,18	2,95	5,19	2,21	3,32	5,12	6,03	5,01	3,78	6,02
x 280	1,52	2,82	4,91	5,94	5,02	3,56	6,07	2,67	3,85	5,93	6,97	6,05	4,59	7,10
x 320	1,69	3,04	5,33	6,49	5,62	4,00	6,70	3,00	4,21	6,51	7,66	6,80	5,17	7,87
x 325	1,69	3,05	5,38	6,53	5,68	4,03	6,76	3,02	4,24	6,57	7,72	6,87	5,22	7,95

B x H [mm]	Einreihig							Zweireihig						
	Luftauslass	mit UR	mit R1	mit R2	mit R3	mit R5	mit R6	Luftauslass	mit UR	mit R1	mit R2	mit R3	mit R5	mit R6
820 x 425	2,11	3,61	6,47	7,86	7,17	5,11	8,33	3,84	5,16	8,02	9,42	8,73	6,67	9,88
x 525	2,54	4,17	7,55	9,20	8,67	6,19	9,90	4,65	6,09	9,47	11,12	10,59	8,11	11,82
825 x 75	0,65	1,70	2,70	3,25	1,99	1,37	2,89	1,02	1,99	2,98	3,53	2,27	1,66	3,17
x 80	0,66	1,71	2,73	3,29	2,04	1,41	2,95	1,05	2,01	3,03	3,59	2,34	1,71	3,25
x 100	0,75	1,83	2,96	3,56	2,34	1,62	3,27	1,21	2,20	3,33	3,93	2,72	2,00	3,64
x 120	0,84	1,94	3,17	3,83	2,65	1,84	3,58	1,37	2,38	3,62	4,28	3,09	2,29	4,03
x 125	0,84	1,95	3,21	3,88	2,70	1,88	3,64	1,39	2,41	3,68	4,34	3,16	2,34	4,10
x 140	0,93	2,05	3,39	4,09	2,95	2,06	3,90	1,54	2,57	3,91	4,61	3,47	2,58	4,42
x 200	1,18	2,39	4,05	4,90	3,85	2,71	4,84	2,03	3,12	4,79	5,63	4,58	3,45	5,58
x 220	1,27	2,50	4,26	5,17	4,15	2,93	5,16	2,19	3,31	5,07	5,97	4,96	3,74	5,97
x 225	1,27	2,51	4,30	5,22	4,21	2,96	5,22	2,21	3,33	5,13	6,05	5,03	3,79	6,05
x 280	1,52	2,83	4,92	5,97	5,05	3,58	6,11	2,68	3,86	5,95	6,99	6,08	4,61	7,13
x 320	1,69	3,06	5,35	6,51	5,65	4,02	6,74	3,01	4,23	6,52	7,68	6,83	5,19	7,91
x 325	1,70	3,07	5,40	6,55	5,71	4,05	6,80	3,03	4,26	6,59	7,74	6,90	5,24	7,99
x 425	2,12	3,63	6,48	7,89	7,21	5,14	8,38	3,85	5,18	8,04	9,44	8,77	6,69	9,93
x 525	2,55	4,19	7,57	9,23	8,72	6,23	9,95	4,67	6,11	9,49	11,15	10,64	8,15	11,87
1020 x 75	0,79	2,05	3,25	3,95	2,41	1,62	3,51	1,24	2,41	3,60	4,31	2,76	1,97	3,86
x 80	0,80	2,06	3,28	4,00	2,48	1,66	3,58	1,27	2,44	3,66	4,38	2,85	2,04	3,96
x 100	0,91	2,19	3,56	4,33	2,85	1,92	3,96	1,47	2,66	4,03	4,80	3,31	2,39	4,43
x 120	1,02	2,32	3,81	4,65	3,21	2,18	4,34	1,67	2,88	4,37	5,21	3,77	2,74	4,90
x 125	1,02	2,33	3,86	4,71	3,28	2,22	4,42	1,69	2,91	4,44	5,29	3,86	2,80	5,00
x 140	1,12	2,45	4,07	4,97	3,58	2,44	4,73	1,87	3,10	4,72	5,62	4,23	3,09	5,38
x 200	1,43	2,84	4,85	5,93	4,68	3,22	5,88	2,47	3,77	5,78	6,85	5,61	4,15	6,80
x 220	1,53	2,97	5,10	6,25	5,05	3,48	6,26	2,67	3,99	6,12	7,27	6,07	4,50	7,28
x 225	1,54	2,98	5,15	6,32	5,12	3,52	6,33	2,70	4,02	6,19	7,36	6,16	4,56	7,37
x 280	1,85	3,36	5,89	7,21	6,16	4,26	7,41	3,27	4,65	7,18	8,51	7,45	5,55	8,70
x 320	2,05	3,62	6,40	7,87	6,89	4,78	8,17	3,67	5,10	7,87	9,34	8,37	6,26	9,65
x 325	2,06	3,63	6,45	7,92	6,96	4,82	8,24	3,70	5,13	7,95	9,41	8,46	6,32	9,74
x 425	2,57	4,28	7,74	9,52	8,80	6,12	10,16	4,70	6,24	9,70	11,47	10,76	8,08	12,11
x 525	3,09	4,93	9,04	11,13	10,64	7,42	12,07	5,70	7,35	11,45	13,54	13,05	9,84	14,48
1225 x 75	0,94	2,42	3,85	4,72	2,86	1,88	4,32	1,46	2,85	4,27	5,15	3,29	2,31	4,74
x 80	0,94	2,43	3,89	4,78	2,94	1,93	4,40	1,49	2,88	4,34	5,23	3,40	2,38	4,85
x 100	1,08	2,58	4,21	5,16	3,38	2,23	4,85	1,73	3,14	4,78	5,73	3,94	2,80	5,42
x 120	1,20	2,73	4,51	5,55	3,82	2,54	5,31	1,97	3,40	5,18	6,23	4,49	3,21	5,98
x 125	1,20	2,74	4,57	5,61	3,90	2,58	5,40	2,00	3,44	5,27	6,31	4,60	3,29	6,10
x 140	1,32	2,88	4,82	5,92	4,26	2,84	5,76	2,21	3,66	5,60	6,71	5,04	3,63	6,55
x 200	1,69	3,32	5,74	7,07	5,57	3,76	7,13	2,92	4,44	6,85	8,18	6,69	4,87	8,24
x 220	1,82	3,47	6,03	7,45	6,01	4,06	7,58	3,16	4,70	7,25	8,68	7,24	5,29	8,81
x 225	1,82	3,48	6,09	7,53	6,09	4,11	7,67	3,19	4,73	7,34	8,78	7,35	5,36	8,92
x 280	2,18	3,92	6,96	8,60	7,33	4,98	8,95	3,88	5,48	8,51	10,15	8,88	6,53	10,50
x 320	2,43	4,22	7,55	9,37	8,21	5,59	9,86	4,35	5,99	9,33	11,14	9,98	7,36	11,63
x 325	2,43	4,23	7,62	9,43	8,29	5,63	9,94	4,38	6,03	9,42	11,23	10,09	7,44	11,75
x 425	3,05	4,98	9,14	11,33	10,48	7,16	12,22	5,58	7,33	11,49	13,69	12,83	9,51	14,57
x 525	3,66	5,72	10,66	13,25	12,67	8,68	14,49	6,77	8,63	13,57	16,16	15,58	11,59	17,40

Atypische Abmessungen nach 5 mm möglich. Sie müssen im Voraus mit dem Hersteller besprochen werden.
Gewichte von anderen möglichen Aufstellung auf Anfrage beim Hersteller.

3.3. Mögliche Abmessungen der Luftauslässe VNM

Tab. 3.3.1. Mögliche Abmessungen der Luftauslässe VNM

Ausführung	Minimale Abmessung	Maximale Abmessung
Zum Schrauben ohne Regelung	100 x 65 mm	2000 x 550 mm
Verdeckte Befestigung ohne Regelung	150 x 65 mm	2000 x 550 mm
Luftauslass mit Regelung R1-R6	150 x 65 mm	1250 x 550 mm

3.4. Typen der Luftauslässe

Abb. 3 Einreihig ($B < 750\text{mm}$) horizontale Lamellen - 1A

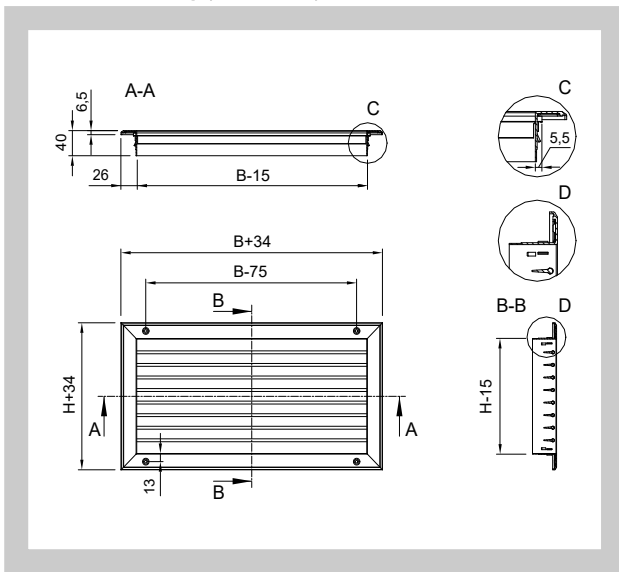


Abb. 4 Einreihig ($B < 750\text{mm}$) senkrechte Lamellen - 1B

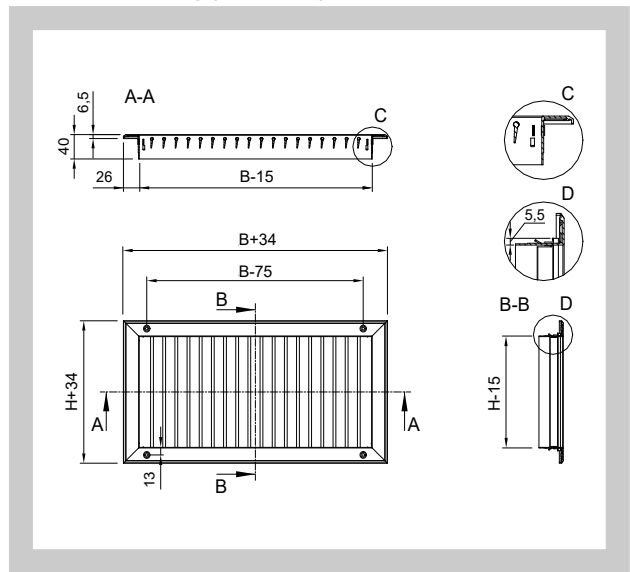


Abb. 5 Einreihig ($B \geq 750\text{mm}$) horizontale Lamellen - 1A

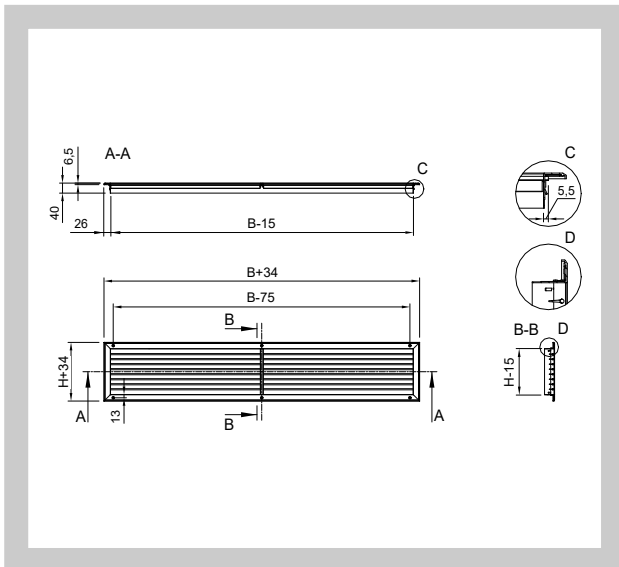


Abb. 6 Einreihig ($B \geq 750\text{mm}$) senkrechte Lamellen - 1B

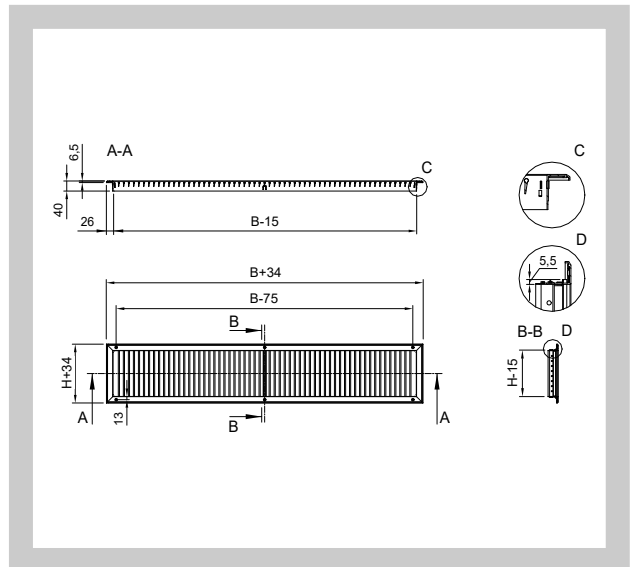


Abb. 7 Zweireihig ($B < 750\text{mm}$) vordere horizontale Lamellen - 2A

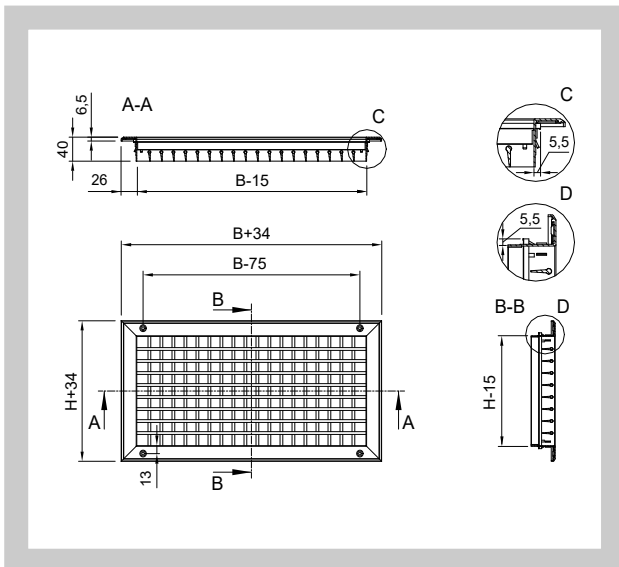


Abb. 8 Zweireihig ($B < 750\text{mm}$) vordere senkrechte Lamellen - 2B

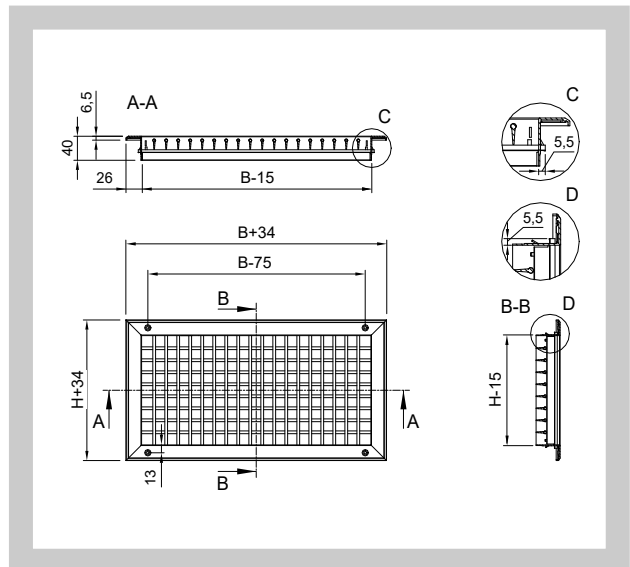


Abb. 9 Zweireihig ($B \geq 750\text{mm}$) vordere horizontale Lamellen - 2A

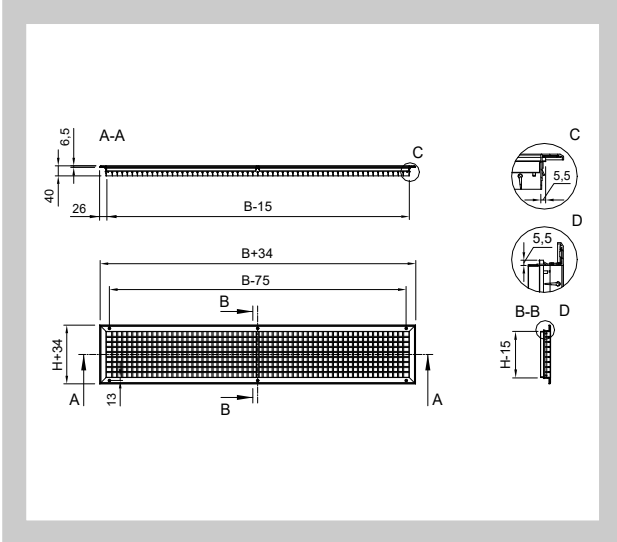
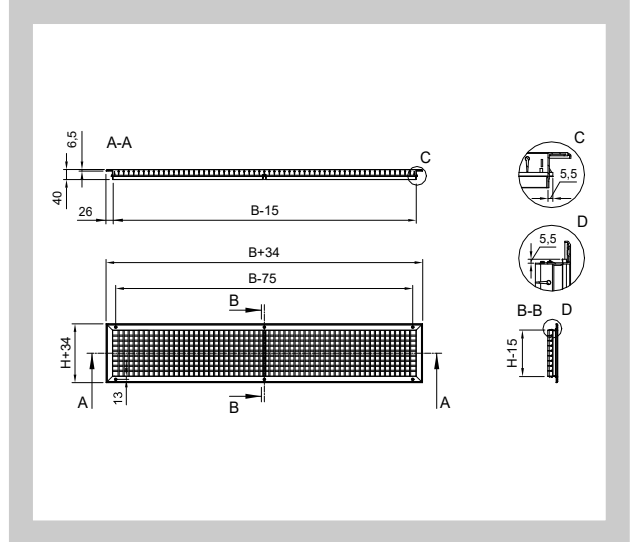


Abb. 10 Zweireihig ($B \geq 750\text{mm}$) vordere senkrechte Lamellen - 2B



3.5. Typ der Regelungen

3.5.1. Regelung für Luftauslässe mit verdeckter Befestigung

Abb. 11 Regelung R1

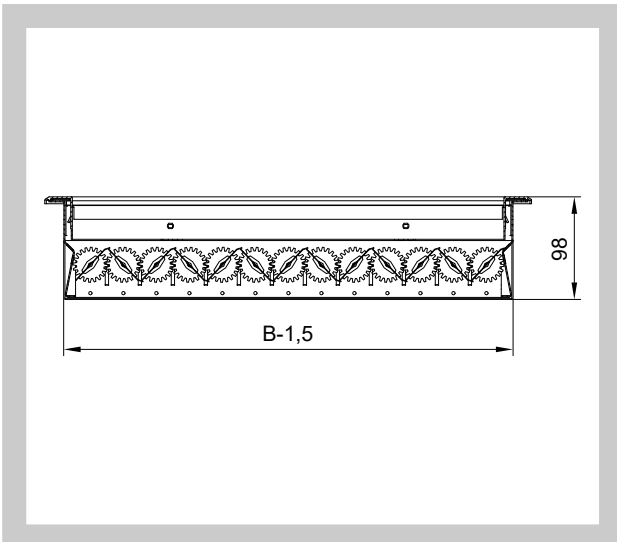


Abb. 12 Regelung R3

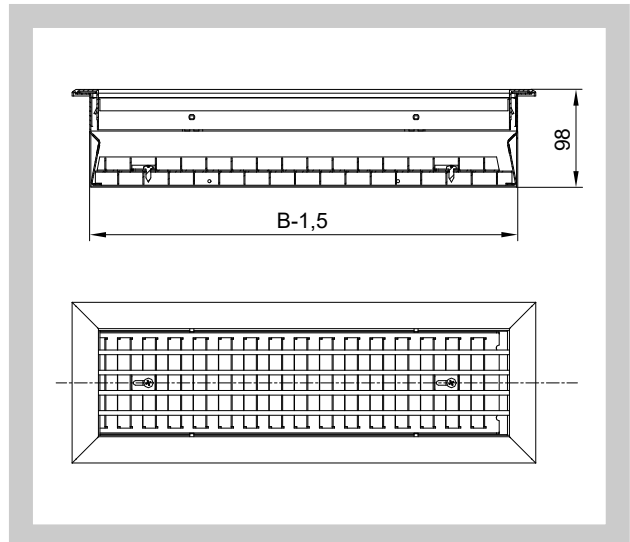


Abb. 13 Regelung R2 (position geschlossen)

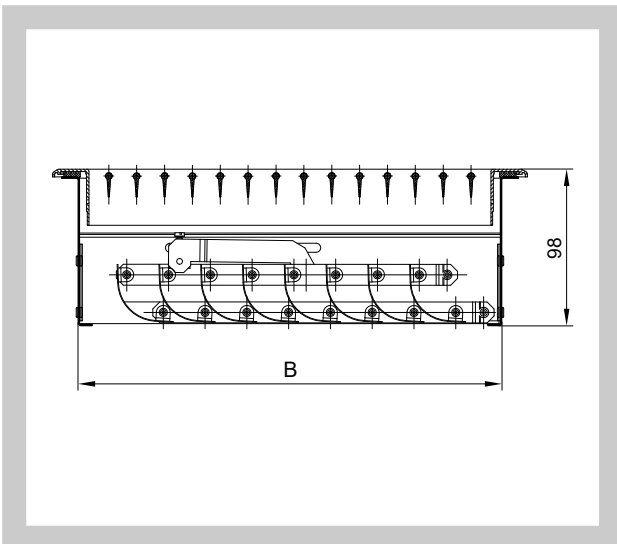
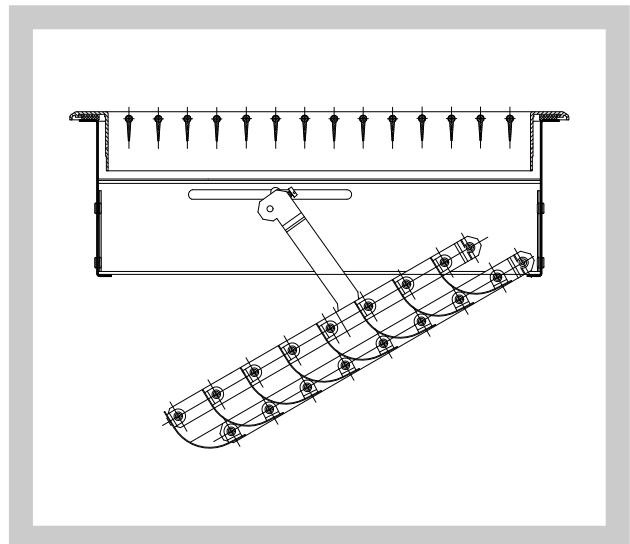


Abb. 14 Regelung R2 (position offen)



3.5.2. Regelung für Luftauslässe mit Schraubbefestigung

Abb. 15 Regelung R1 - Befestigung mittels Schrauben

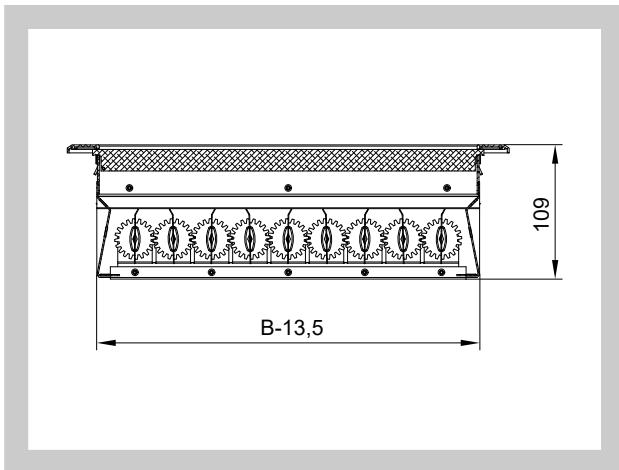


Abb. 16 Regelung R3 - Befestigung mittels Schrauben

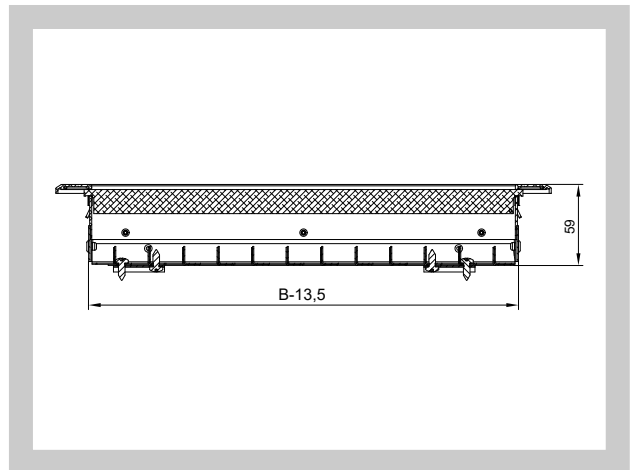


Abb. 17 R2 (pos. geschlossen) - Befestigung mittels Schrauben

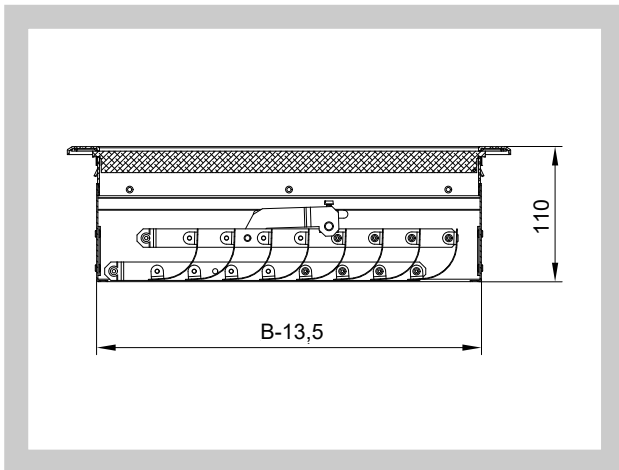


Abb. 18 R2 (pos. offen) - Befestigung mittels Schrauben

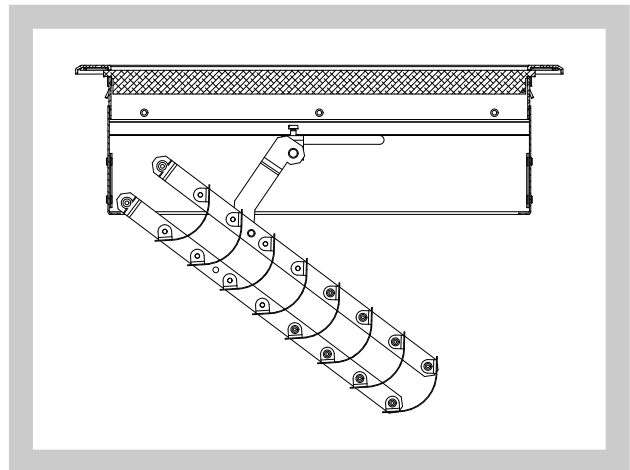


Abb. 19 Regelung R5

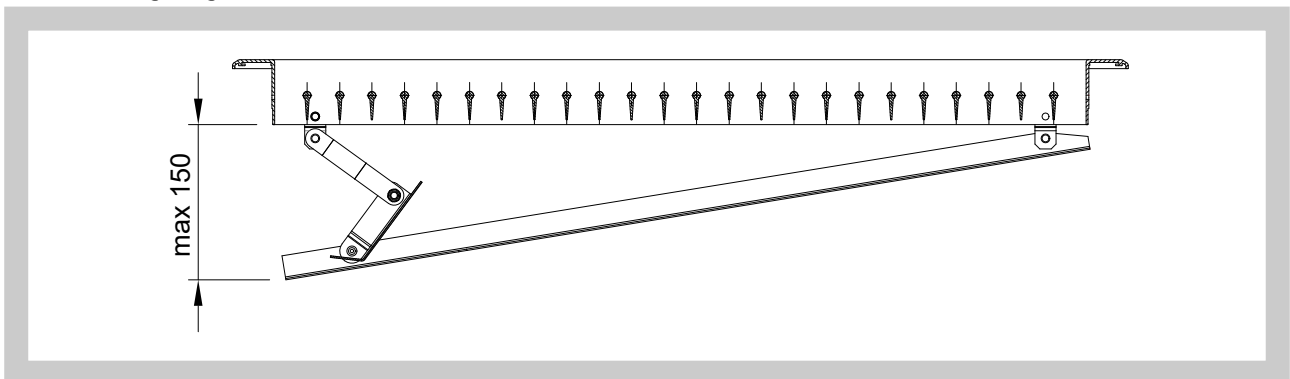
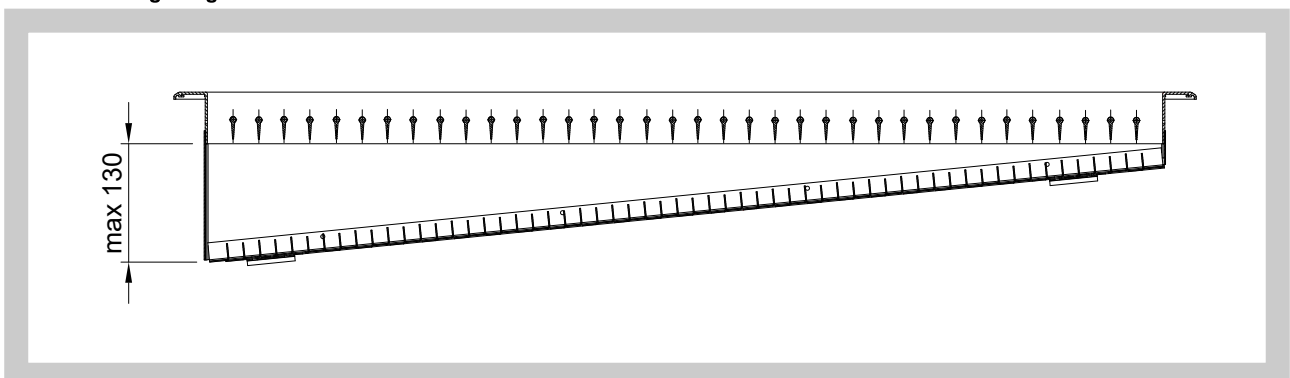


Abb. 20 Regelung R6



3.6. Befestigungsrahmen

Abb. 21 UR ohne Halter

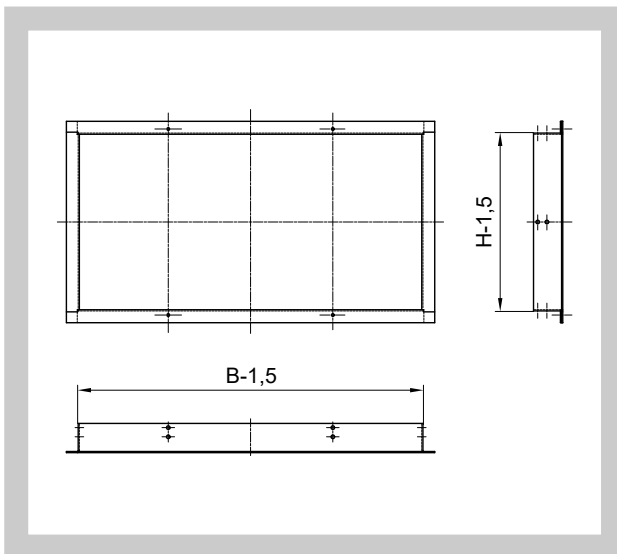


Abb. 22 UR1 mit Haltern für Gewindestangen

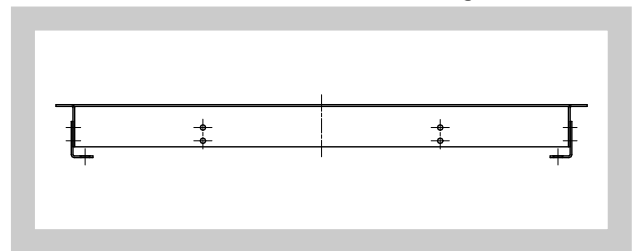
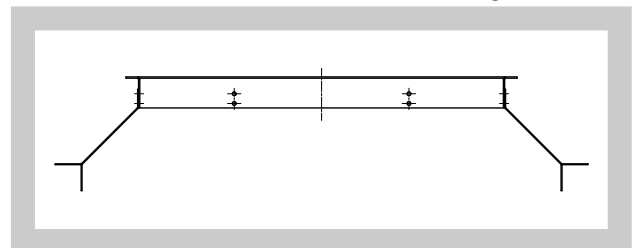


Abb. 23 UR2 mit Haltern für die Einmauerung



3.7. Halter der Befestigungsrahmen

Abb. 24 Rahmen UR1 (mit Haltern für Gewindestangen)

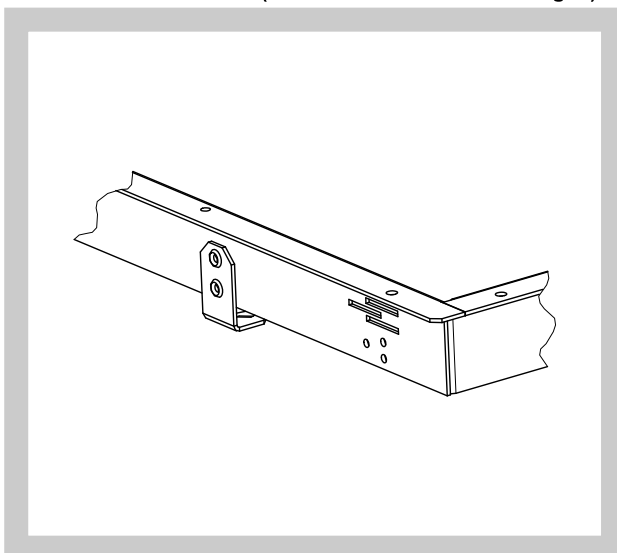


Abb. 25 Rahmen UR2 (mit Haltern für die Einmauerung)

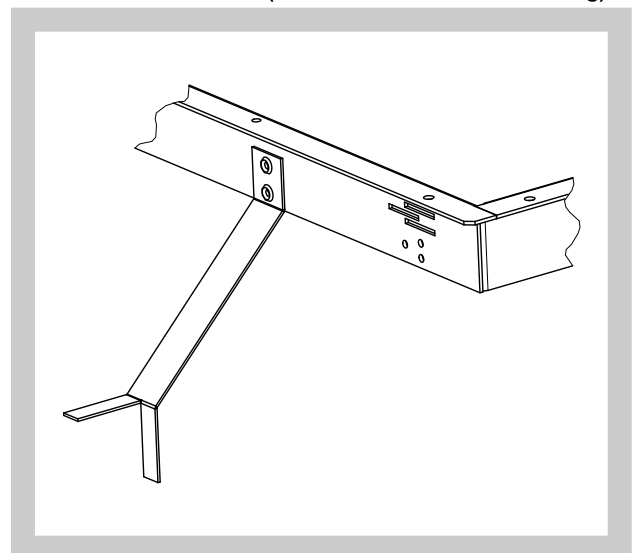
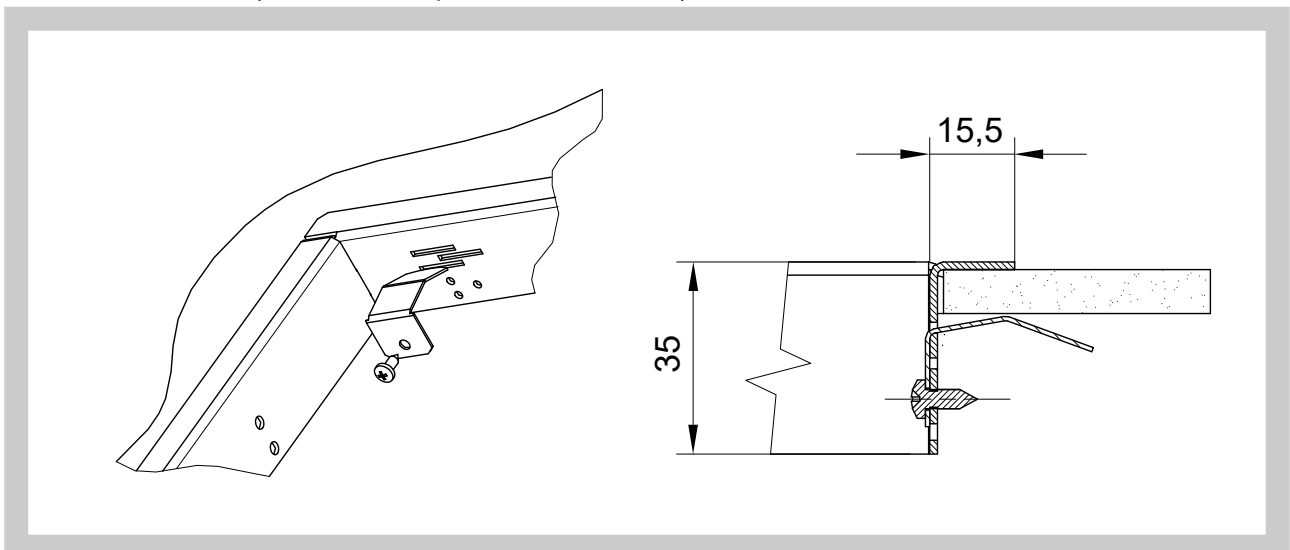


Abb. 26 Rahmen UR (mit Haltern für Gipskartonkonstruktionen)



3.8. Details

Abb. 27 Des Profils der Lamellen

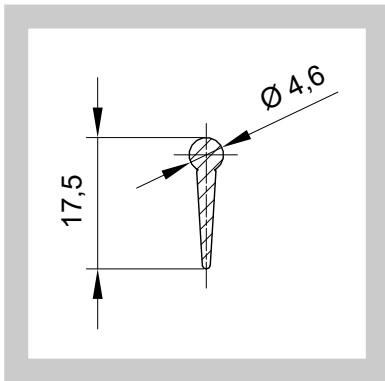


Abb. 28 Der verdeckten Befestigung

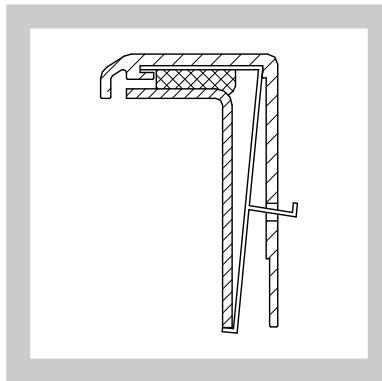


Abb. 29 Der Leiste UR

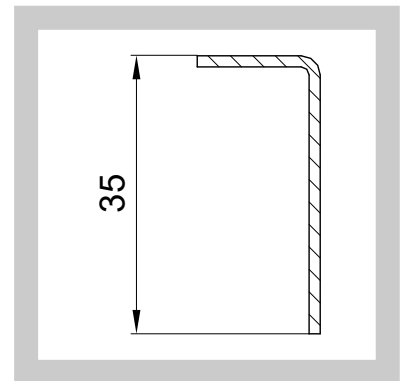
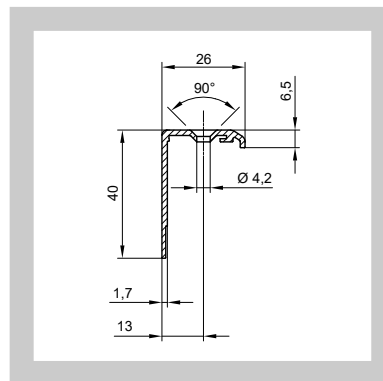


Abb. 30 Detail der Federlasche



Abb. 31 Des Rahmens Luftauslässe



4. Einbauvarianten

4.1. Die Luftauslässe sind zur Einsetzung in Rohrleitungen, Bautrennwänden und Decken mit Hilfe der Befestigungsrahmen UR bestimmt. Zur Befestigung mit Schrauben ist es möglich, die Befestigung des Luftauslasses direkt ohne Befestigungsrahmen zu verwenden.

4.2. Beispiele der Befestigung

Abb. 32 Verdeckte Befestigung

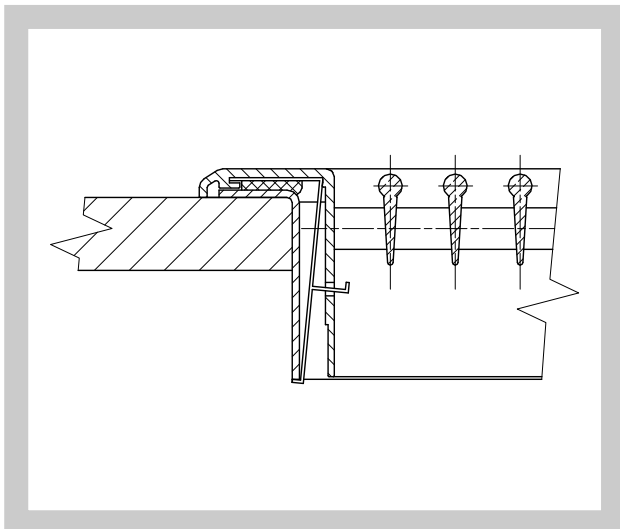
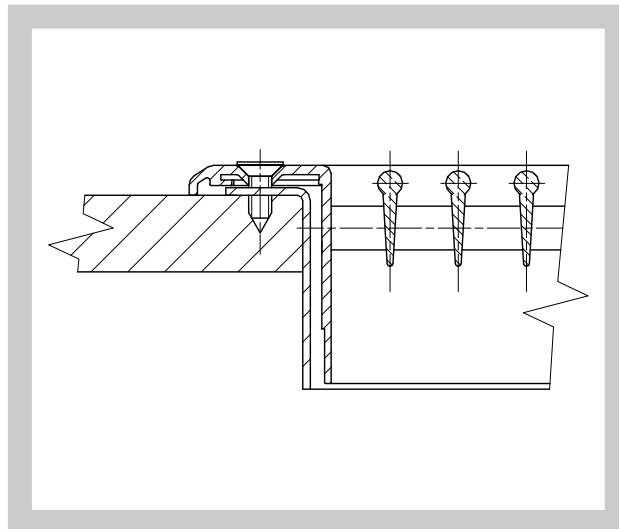


Abb. 33 Befestigung mit Schrauben



4.3. Beispiele des Einbaus

Abb. 34 Einbau ohne Einsatz des Befestigungsrahmens UR - Luftauslässe alleine oder mit Regelung

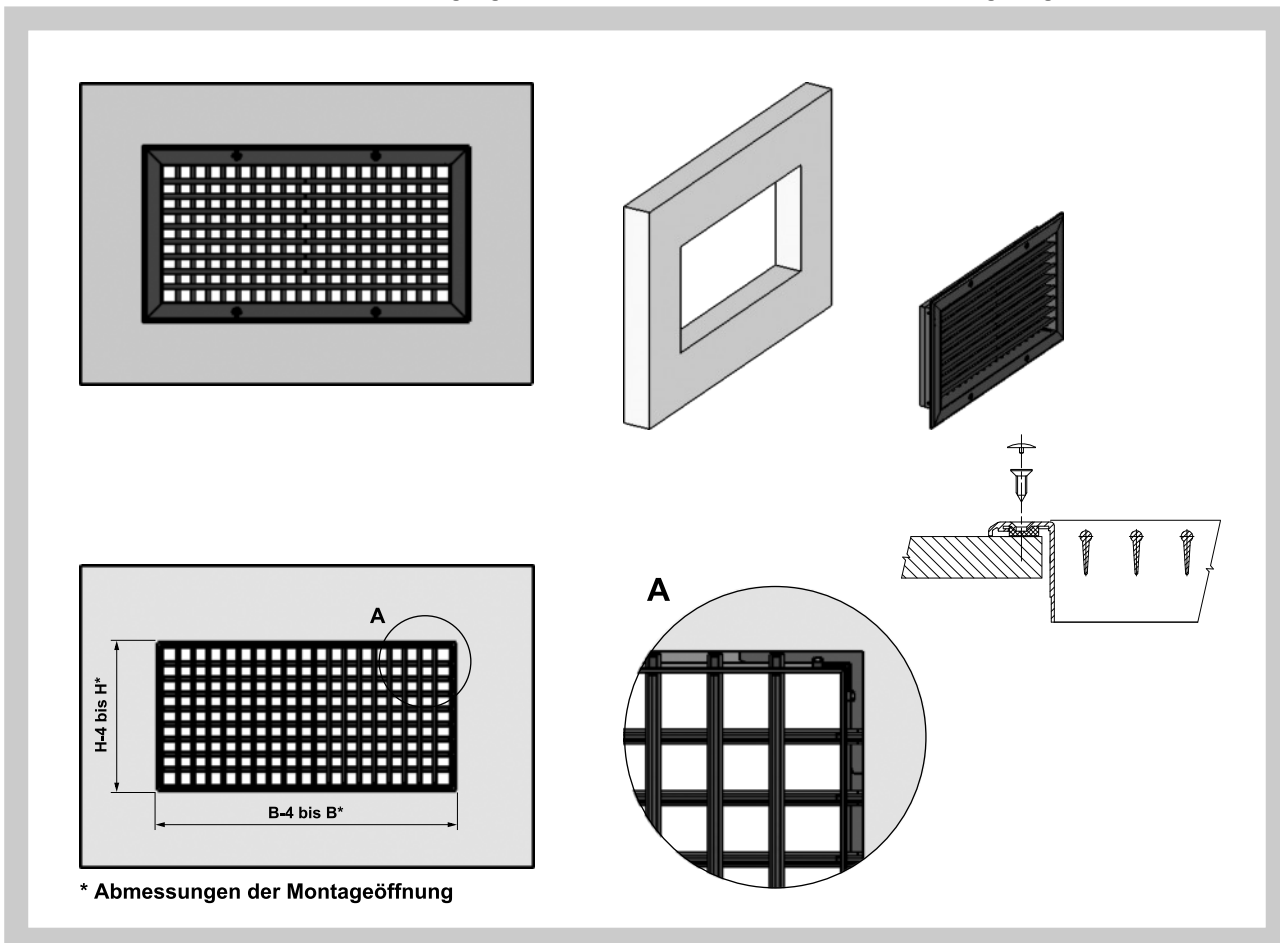


Abb. 35 Einbau mit dem Befestigungsrahmen UR oder mit der Kombination UR plus Regelung - Befestigung mit Schrauben

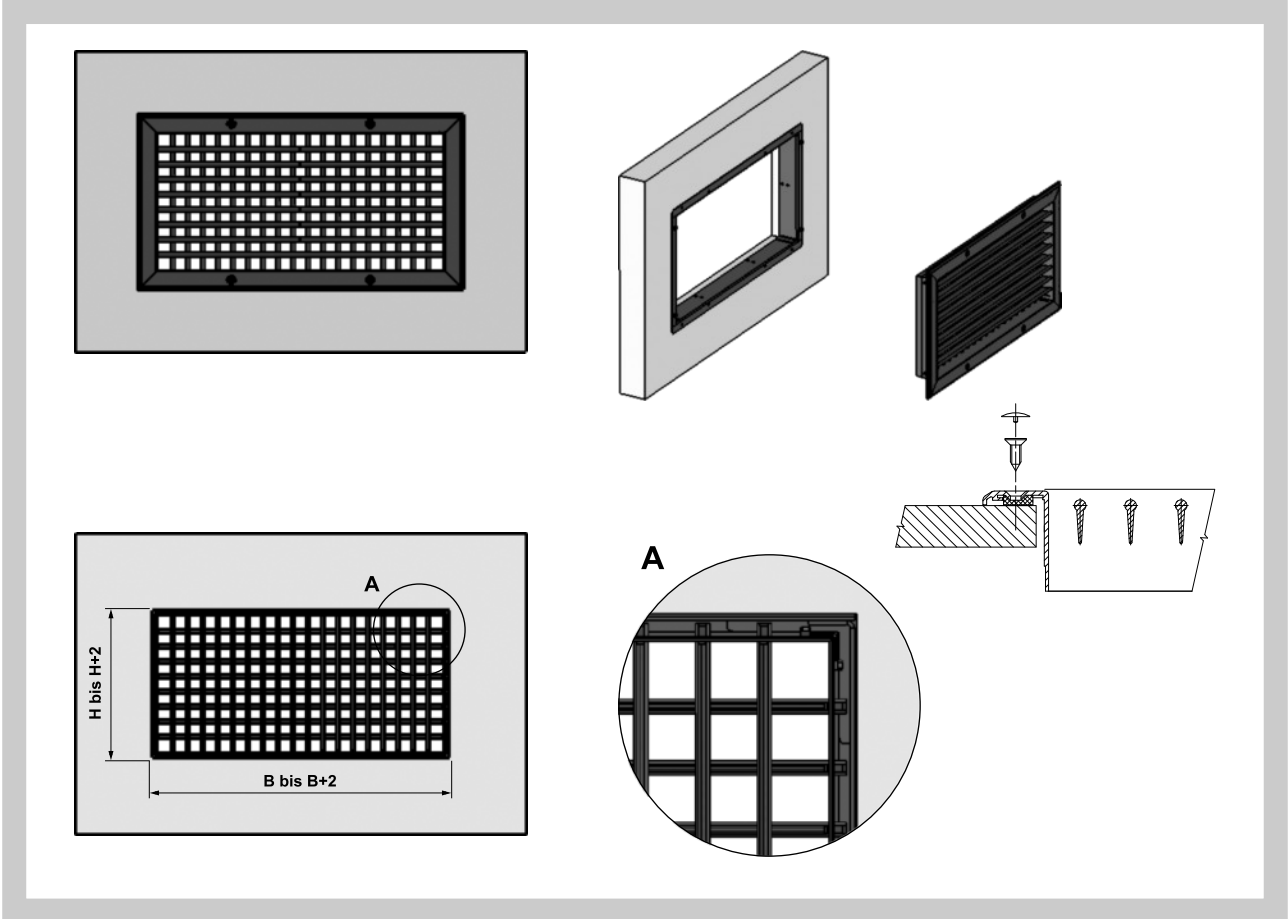
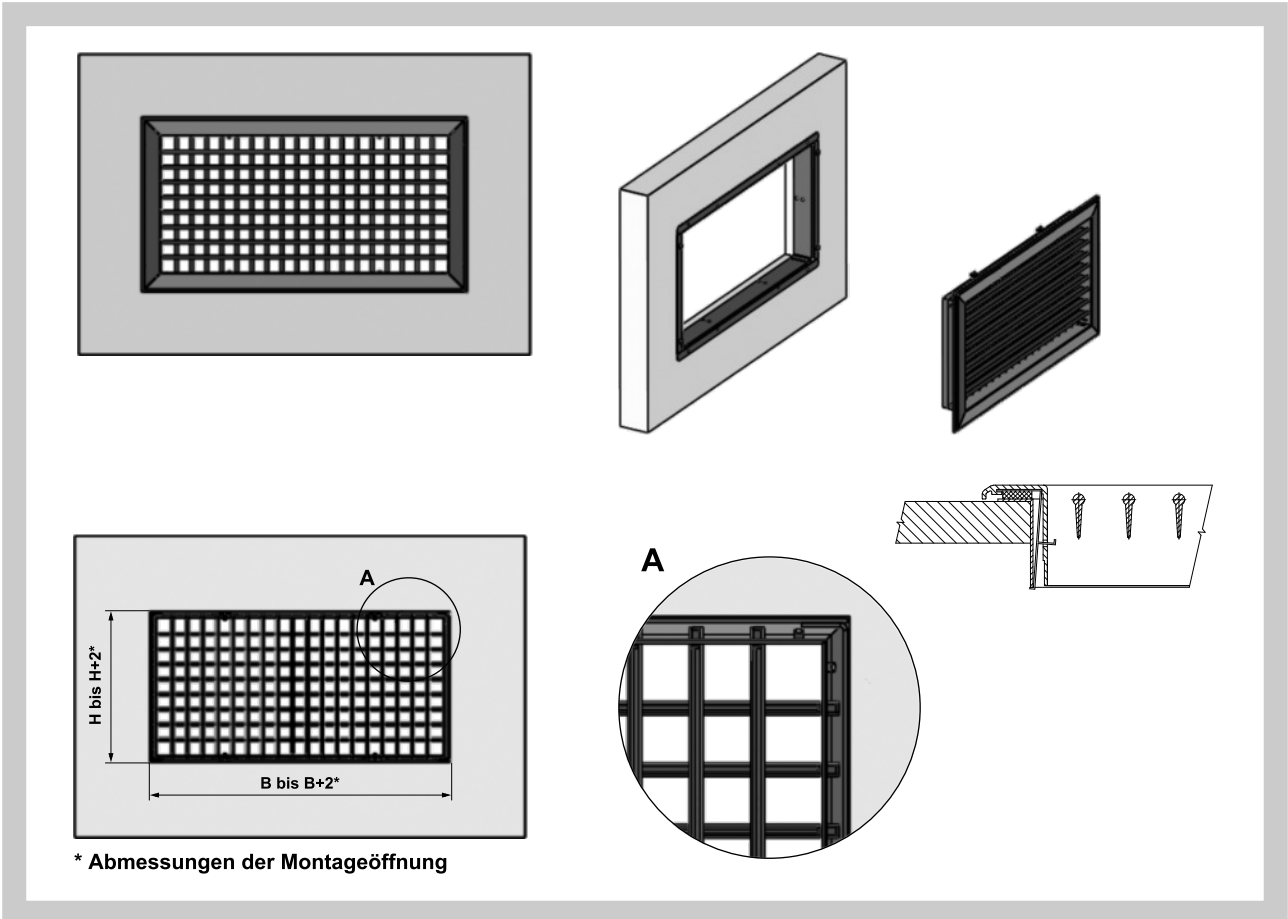


Abb. 36 Einbau mit dem Befestigungsrahmen UR oder mit der Regelung R1, R2 und R3 - verdeckte Befestigung



4.4. Installation in eine Baukonstruktion mit Hilfe der Befestigungsrahmen UR1 mit Haltern für Gewindestangen.

Abb. 37 Verdeckte Befestigung

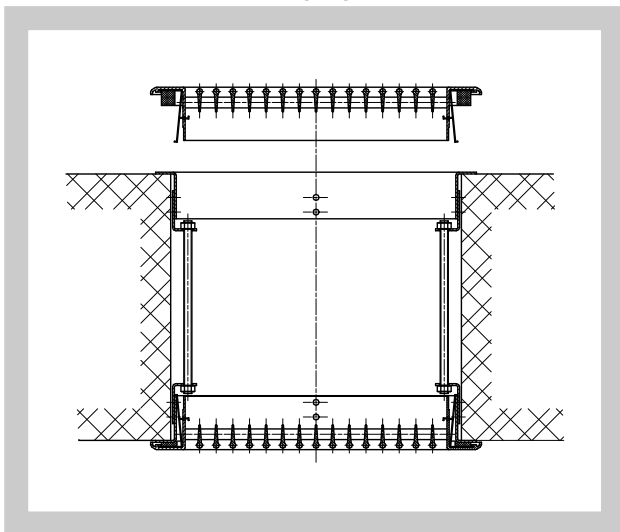
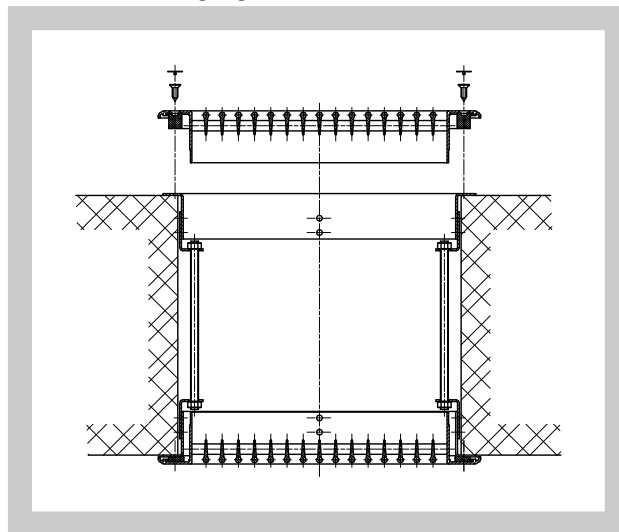


Abb. 38 Befestigung mit Schrauben



4.5. Installation in eine Baukonstruktion mit Hilfe des Befestigungsrahmens UR2 mit Haltern für die Einmauerung.

Abb. 39 Verdeckte Befestigung

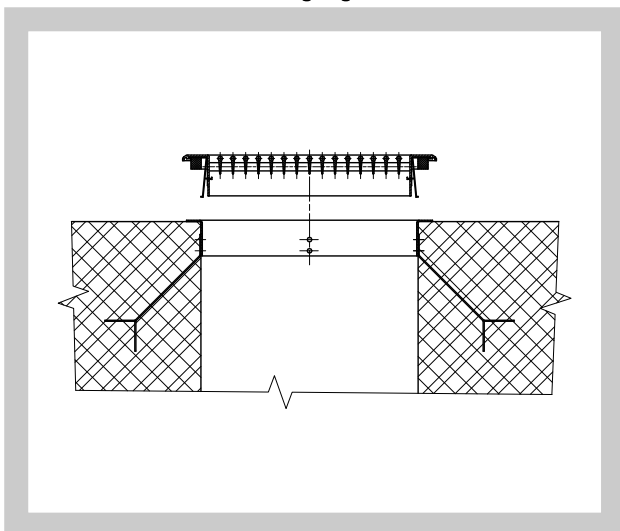
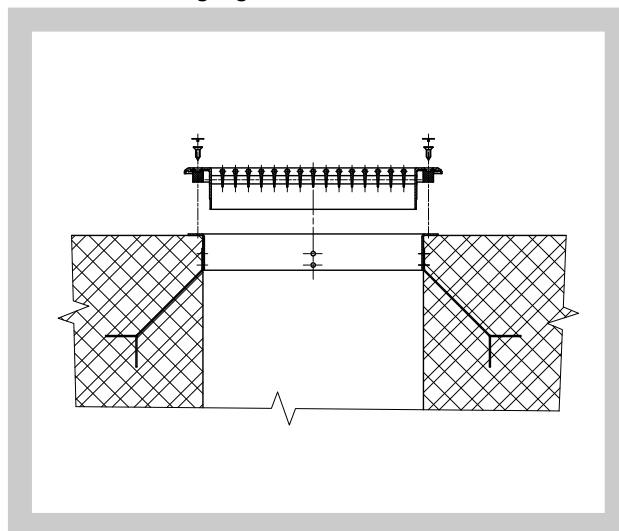


Abb. 40 Befestigung mit Schrauben



4.6. Installation auf eine Rohrleitung mit Hilfe des Befestigungsrahmens UR, der Rahmen wird mit der Rohrleitung mittels des Nietens verankert.

Abb. 41 Verdeckte Befestigung

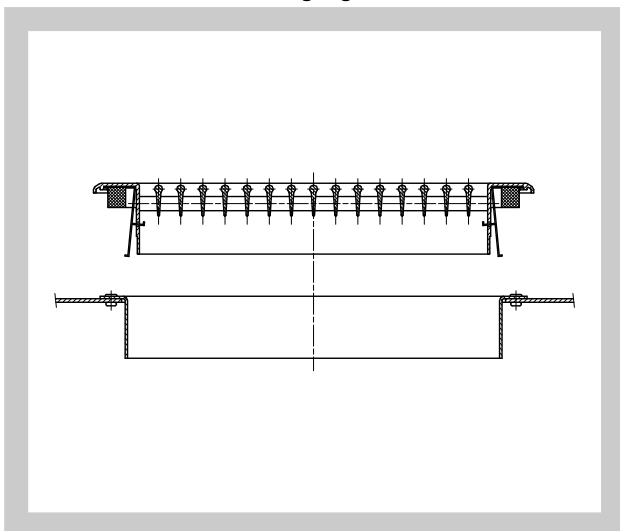
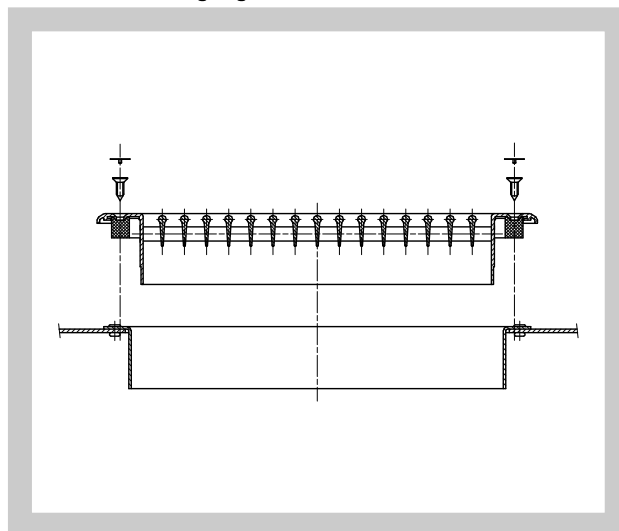


Abb. 42 Befestigung mit Schrauben



III. TECHNISCHE ANGABEN

5. Grundparameter

5.1. Effektive Fläche

Tab. 5.1.1. VNM einreihig (für den Luftauslass ohne Regelung)

VNM 1		Effektive Fläche Sef [m²]													
Nennmaß		H													
		75	80	100	120	125	140	200	220	225	280	320	325	425	525
B	200	0,0094	0,0103	0,0132	0,0160	0,0169	0,0189	0,0274	0,0303	0,0312	0,0388	0,0445	0,0454	0,0597	0,0739
	220	0,0104	0,0114	0,0146	0,0178	0,0188	0,0209	0,0304	0,0335	0,0346	0,0430	0,0493	0,0503	0,0661	0,0819
	225	0,0107	0,0117	0,0150	0,0182	0,0192	0,0214	0,0311	0,0344	0,0354	0,0441	0,0505	0,0516	0,0677	0,0839
	280	0,0135	0,0148	0,0189	0,0229	0,0243	0,0270	0,0393	0,0434	0,0447	0,0556	0,0638	0,0651	0,0855	0,1059
	320	0,0155	0,0170	0,0217	0,0264	0,0279	0,0311	0,0452	0,0499	0,0514	0,0640	0,0734	0,0749	0,0984	0,1219
	325	0,0157	0,0173	0,0221	0,0268	0,0284	0,0316	0,0459	0,0507	0,0523	0,0650	0,0746	0,0761	0,1000	0,1239
	400	0,0196	0,0215	0,0274	0,0333	0,0353	0,0393	0,0571	0,0630	0,0649	0,0808	0,0926	0,0946	0,1242	0,1538
	420	0,0206	0,0226	0,0288	0,0351	0,0371	0,0413	0,0600	0,0663	0,0683	0,0850	0,0974	0,0995	0,1307	0,1618
	425	0,0208	0,0229	0,0292	0,0355	0,0376	0,0418	0,0608	0,0671	0,0691	0,0860	0,0986	0,1007	0,1323	0,1638
	520	0,0257	0,0282	0,0360	0,0437	0,0463	0,0515	0,0748	0,0826	0,0851	0,1059	0,1215	0,1240	0,1629	0,2018
	525	0,0259	0,0285	0,0363	0,0442	0,0467	0,0520	0,0756	0,0834	0,0860	0,1070	0,1227	0,1253	0,1645	0,2038
	560	0,0277	0,0304	0,0388	0,0472	0,0499	0,0556	0,0808	0,0892	0,0919	0,1143	0,1311	0,1339	0,1758	0,2178
	620	0,0307	0,0338	0,0431	0,0524	0,0554	0,0617	0,0897	0,0990	0,1020	0,1269	0,1456	0,1486	0,1952	0,2418
	625	0,0310	0,0340	0,0434	0,0528	0,0559	0,0622	0,0904	0,0998	0,1028	0,1280	0,1468	0,1498	0,1968	0,2438
	720	0,0358	0,0393	0,0502	0,0611	0,0646	0,0719	0,1045	0,1153	0,1189	0,1479	0,1696	0,1731	0,2274	0,2817
	725	0,0361	0,0396	0,0506	0,0615	0,0650	0,0724	0,1052	0,1162	0,1197	0,1490	0,1708	0,1744	0,2290	0,2837
820	0,0409	0,0449	0,0573	0,0697	0,0737	0,0821	0,1193	0,1317	0,1357	0,1689	0,1937	0,1977	0,2597	0,3217	
825	0,0411	0,0452	0,0577	0,0701	0,0742	0,0826	0,1200	0,1325	0,1366	0,1699	0,1949	0,1989	0,2613	0,3237	
1020	0,0511	0,0561	0,0716	0,0870	0,0921	0,1025	0,1489	0,1644	0,1694	0,2108	0,2418	0,2468	0,3242	0,4016	
1225	0,0615	0,0675	0,0862	0,1048	0,1108	0,1234	0,1793	0,1980	0,2040	0,2539	0,2911	0,2972	0,3903	0,4835	

Tab. 5.1.2. VNM zweireihig (für den Luftauslass ohne Regelung)

VNM 2		Effektive Fläche Sef [m²]													
Nennmaß		H													
		75	80	100	120	125	140	200	220	225	280	320	325	425	525
B	200	0,0075	0,0083	0,0106	0,0128	0,0136	0,0151	0,0220	0,0242	0,0250	0,0311	0,0357	0,0364	0,0478	0,0592
	220	0,0083	0,0091	0,0116	0,0142	0,0150	0,0167	0,0242	0,0268	0,0276	0,0343	0,0394	0,0402	0,0528	0,0654
	225	0,0086	0,0094	0,0120	0,0146	0,0154	0,0172	0,0250	0,0276	0,0284	0,0354	0,0406	0,0414	0,0544	0,0674
	280	0,0107	0,0117	0,0149	0,0182	0,0192	0,0214	0,0311	0,0343	0,0354	0,0440	0,0505	0,0515	0,0677	0,0838
	320	0,0122	0,0134	0,0171	0,0208	0,0220	0,0245	0,0357	0,0394	0,0406	0,0505	0,0579	0,0591	0,0776	0,0961
	325	0,0125	0,0137	0,0175	0,0213	0,0225	0,0251	0,0364	0,0402	0,0414	0,0515	0,0591	0,0603	0,0792	0,0981
	400	0,0154	0,0169	0,0215	0,0262	0,0277	0,0308	0,0448	0,0494	0,0510	0,0634	0,0727	0,0742	0,0975	0,1208
	420	0,0161	0,0177	0,0226	0,0275	0,0291	0,0324	0,0471	0,0520	0,0535	0,0666	0,0764	0,0780	0,1025	0,1269
	425	0,0164	0,0180	0,0230	0,0279	0,0296	0,0329	0,0478	0,0528	0,0544	0,0677	0,0776	0,0792	0,1041	0,1289
	520	0,0200	0,0220	0,0281	0,0342	0,0361	0,0402	0,0585	0,0646	0,0665	0,0828	0,0949	0,0969	0,1273	0,1577
	525	0,0203	0,0223	0,0285	0,0346	0,0366	0,0408	0,0592	0,0654	0,0674	0,0838	0,0961	0,0981	0,1289	0,1597
	560	0,0216	0,0237	0,0303	0,0368	0,0390	0,0434	0,0630	0,0696	0,0717	0,0892	0,1024	0,1045	0,1372	0,1700
	620	0,0240	0,0263	0,0336	0,0408	0,0432	0,0481	0,0699	0,0772	0,0795	0,0989	0,1135	0,1158	0,1521	0,1885
	625	0,0242	0,0266	0,0339	0,0413	0,0437	0,0486	0,0706	0,0780	0,0804	0,1000	0,1147	0,1171	0,1538	0,1904
	720	0,0279	0,0306	0,0391	0,0475	0,0503	0,0560	0,0813	0,0898	0,0925	0,1151	0,1320	0,1347	0,1770	0,2192
	725	0,0281	0,0309	0,0394	0,0479	0,0507	0,0565	0,0820	0,0906	0,0933	0,1161	0,1332	0,1360	0,1786	0,2212
820	0,0318	0,0349	0,0445	0,0542	0,0573	0,0638	0,0927	0,1023	0,1055	0,1313	0,1505	0,1536	0,2018	0,2500	
825	0,0320	0,0352	0,0449	0,0546	0,0578	0,0643	0,0935	0,1032	0,1063	0,1323	0,1517	0,1549	0,2034	0,2520	
1020	0,0396	0,0435	0,0555	0,0675	0,0714	0,0795	0,1155	0,1275	0,1314	0,1636	0,1876	0,1915	0,2515	0,3115	
1225	0,0477	0,0524	0,0668	0,0813	0,0860	0,0957	0,1391	0,1536	0,1582	0,1969	0,2258	0,2305	0,3028	0,3751	

6. Berechnungs- und Bestimmungsgrößen

Abb. 43 Strömung ohne Einfluss der Decke

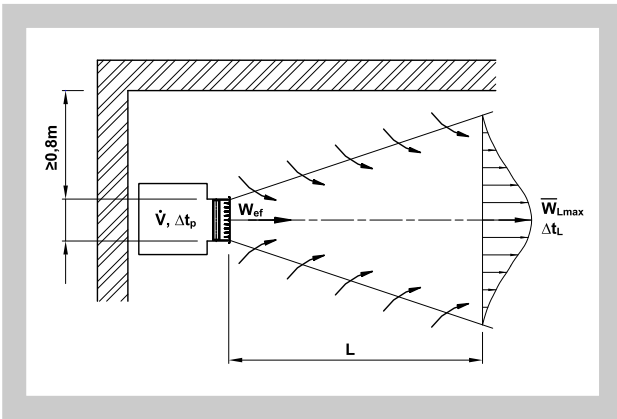


Abb. 44 Strömung mit Einfluss der Decke

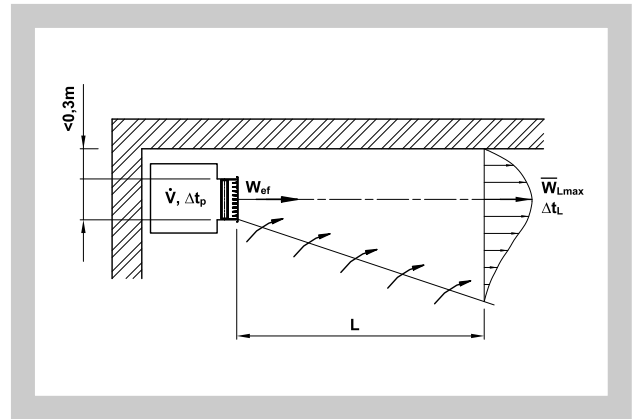
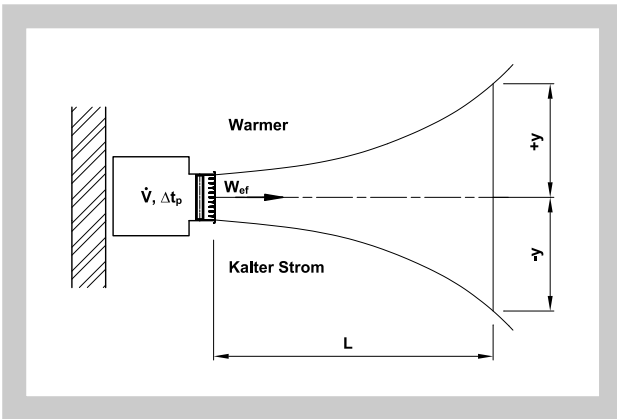


Abb. 45 Ablenkung der Luftströmung bei nicht isothermer Strömung



Effektive Geschwindigkeit w_{ef}

$$w_{ef} \text{ [m/s]} = (\dot{V} \text{ [m}^3\text{/h]} / 3600) / S_{ef} \text{ [m}^2\text{]}$$

\dot{V}	[m ³ /h]	Luftvolumenstrom für einen Luftauslass
Δp_c	[Pa]	Gesamtdruckverlust bei $\rho = 1,2 \text{ kg/m}^3$
w_{ef}	[m/s]	effektive Geschwindigkeit
L_{WA}	[dB(A)]	Niveau der akustischen Leistung
S_{ef}	[m ²]	Effektive Fläche des Luftauslasses
L	[m]	Stromlänge
\bar{w}_L	[m/s]	Geschwindigkeit des Luftstrom in der Länge L
Δt_p	[K]	Differenz zwischen der Temperatur der zuführenden Luft und der Temperatur im Raum
Δt_L	[K]	Differenz zwischen der Temperatur der Achse der Luft in der Achse der Strömung der Länge L und der Lufttemperatur im Raum
y	[m]	Verlagerung der Achse der Luftströmung

7. Lufttechnische Wertey

7.1. Schalleistung und Druckverluste

Diagramm 7.1.1. VNM mit Regelung R1 - Zuleitung

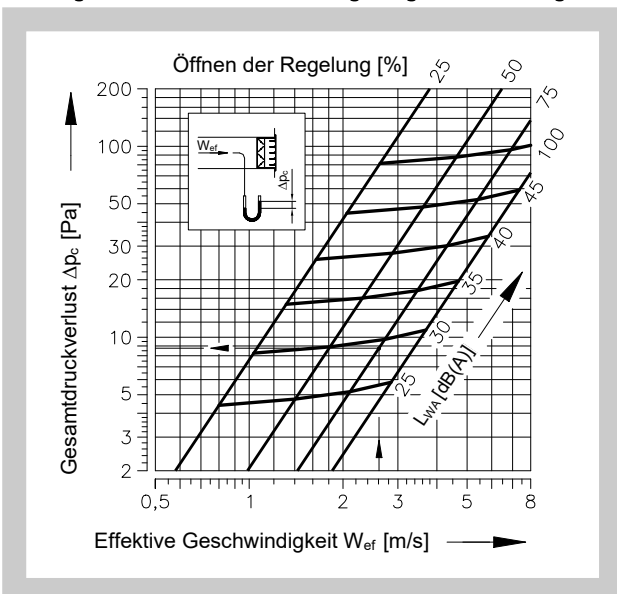
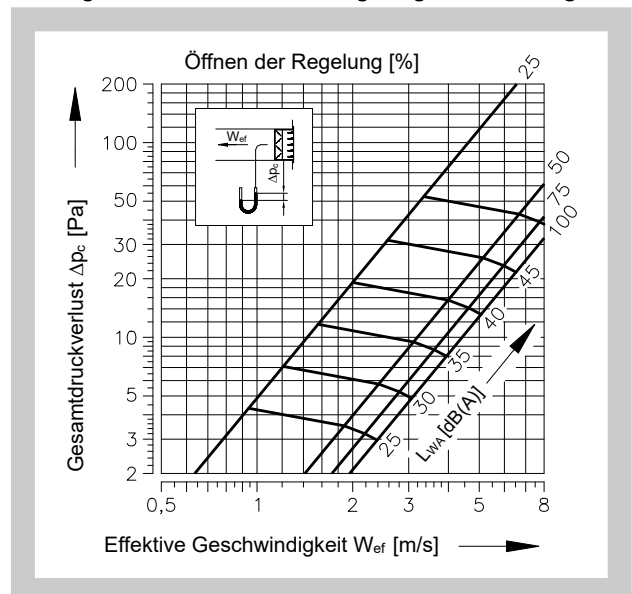


Diagramm 7.1.2. VNM mit Regelung R1 - Ableitung



Für Luftauslässe ohne Regelung gelten gleiche Werte wie für das Öffnen der Regelung 100 %.

7.2. Strömungsgeschwindigkeit, Stromlänge und Ablenkung der Achse des Luftstromes

Diagramm 7.2.1. Strömungsgeschwindigkeit und Stromlänge bei isothermer Luftströmung, ohne Einfluss der Decke

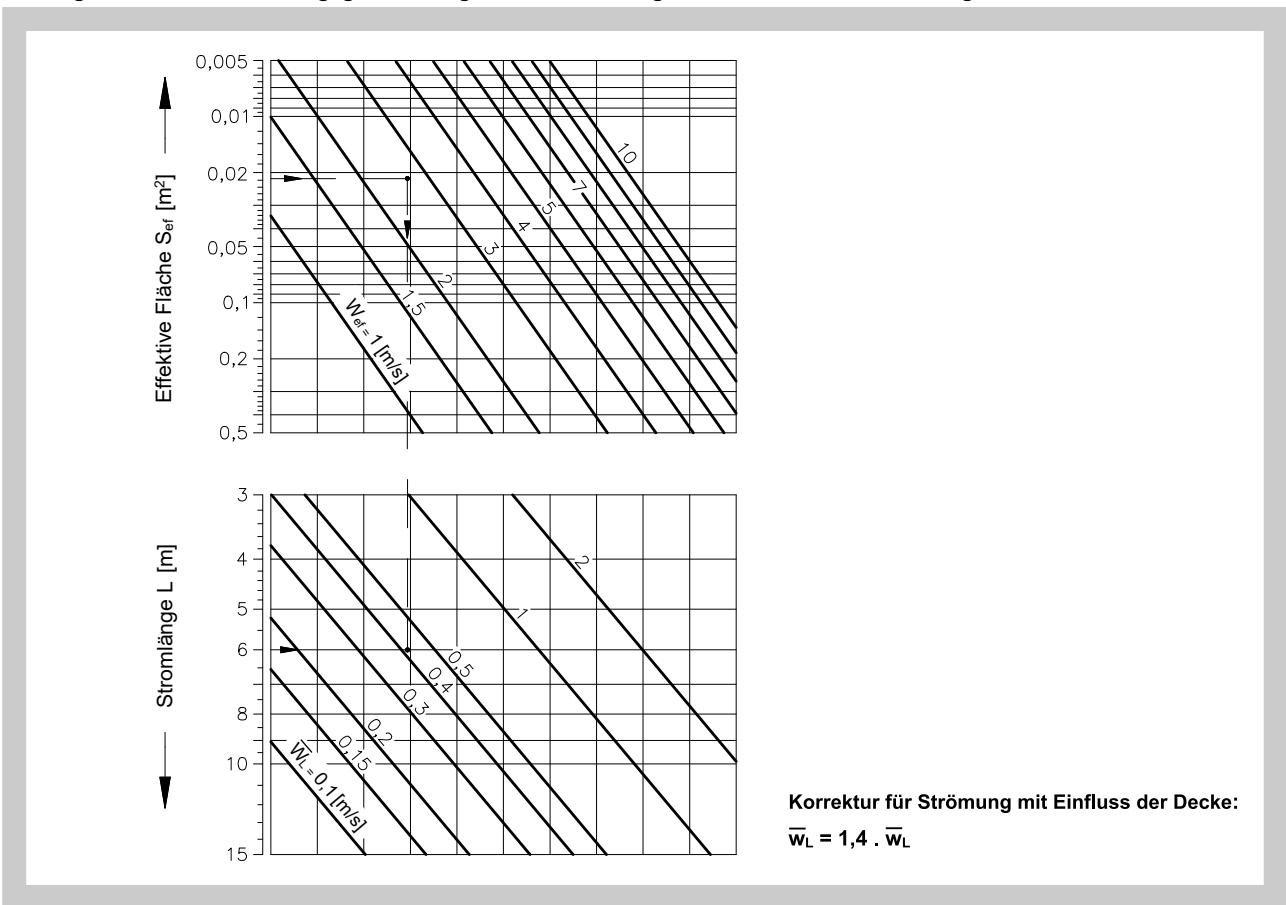


Diagramm 7.2.2. Ablenkung der Achse der Luftströmung

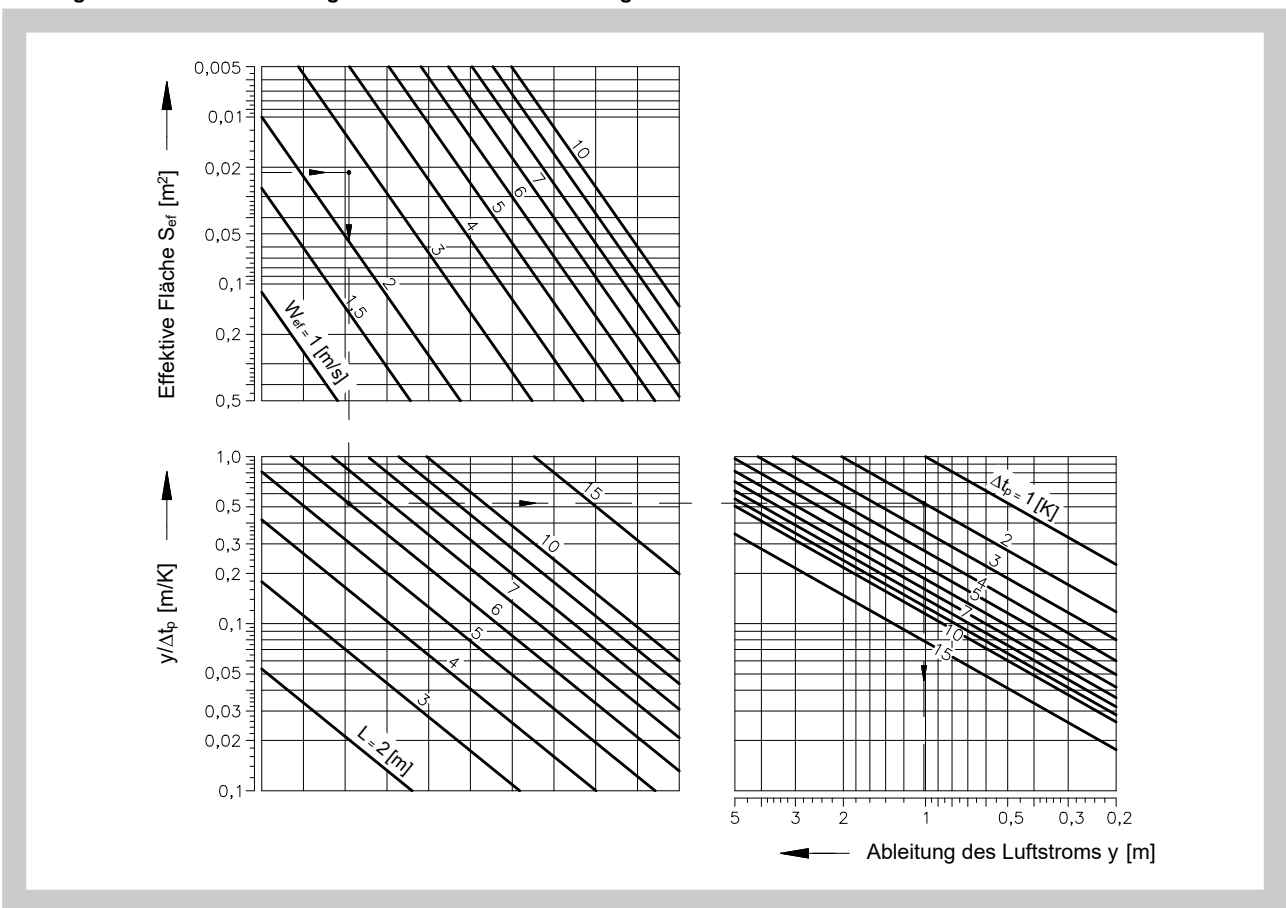


Abb. 46 Beispiel

Eingegebene Daten:	Luftauslass VNM (zweireihig) - 280 x 140 mm mit der Regelung R1 für die Luftzuleitung (Öffnen der Regelung 75%), ohne Einfluss der Decke $\dot{V} = 200 \text{ m}^3/\text{h}$ $L = 6 \text{ m}$ $\Delta t_p = 2 \text{ K}$
Tab. 5.1.2. :	$S_{ef} = 0,0214 \text{ m}$
Berechnung:	$W_{ef} = (\dot{V} / 3600) / S_{ef} = (200 / 3600) / 0,0214 = 2,6 \text{ m/s}$
Diagramm 7.1.1. :	$\Delta p_c = 8,7 \text{ Pa}$ $L_{WA} = 29 \text{ dB(A)}$
Diagramm 7.2.1. :	$\bar{w}_L = 0,42 \text{ m/s}$
Diagramm 7.2.2. :	$y = \text{cca } 1 \text{ m}$

IV. MATERIAL

8. Material

- 8.1.** Die Komponenten der Luftauslässe werden aus gezogenen Alu-Profilen hergestellt. Die Oberfläche der Profile ist in der natürlichen eloxierten Farbe. Der Luftauslass kann eventuell mit der Oberflächenbehandlung mit dem Pulverbeschichten in einem RAL-Ton versehen werden.
- 8.2.** Der Befestigungsrahmen besteht aus verzinktem Blech. Die Federlaschen sind aus dem Federstahl mit der Oberflächenbehandlung Verzinkung hergestellt.
- 8.3.** Die Dichtung am Rande des Luftauslasses ist aus einem selbstklebenden Schaumgummiband.

V. INSTALLATION

9. Montage und Demontage

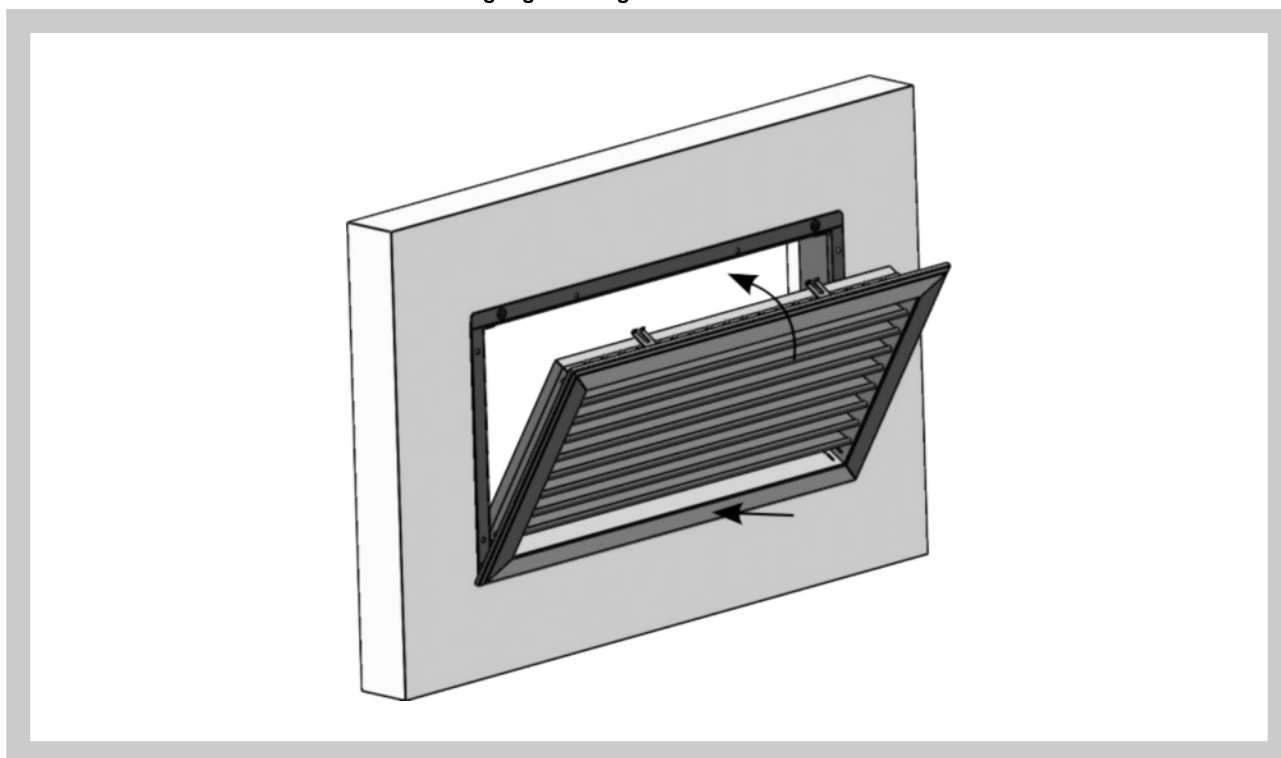
9.1. Luftauslässe mit verdeckter Befestigung - Montage

Einen Bestandteil der Lieferung bilden die Federlaschen:

- bis zur Breite des Luftauslasses: 750 mm 4 Stück
- über die Breite des Luftauslasses 750 mm: 8 Stück und Dichtung

- 1) Die Regelung R1-R3 oder den Befestigungsrahmen UR, eventuell den atypischen Rahmen ausgestattet mit einer Kante zur Befestigung der Federlasche (Abb. 29) installieren.
- 2) Falls die Regelung installiert ist, ist die Regelung des Luftstroms durch den Luftauslass einzustellen.
- 3) Stellen Sie die Position der vorderen Reihe der Blätter des Luftauslasses ein.
- 4) Setzen Sie den Luftauslass in das Gehäuse des Reglers oder den Befestigungsrahmen ein, pressen Sie die Federlaschen hinein und schieben Sie den Luftauslass hinein. Die Zungen der Federlaschen halten sich an der Kante des Rahmens fest.

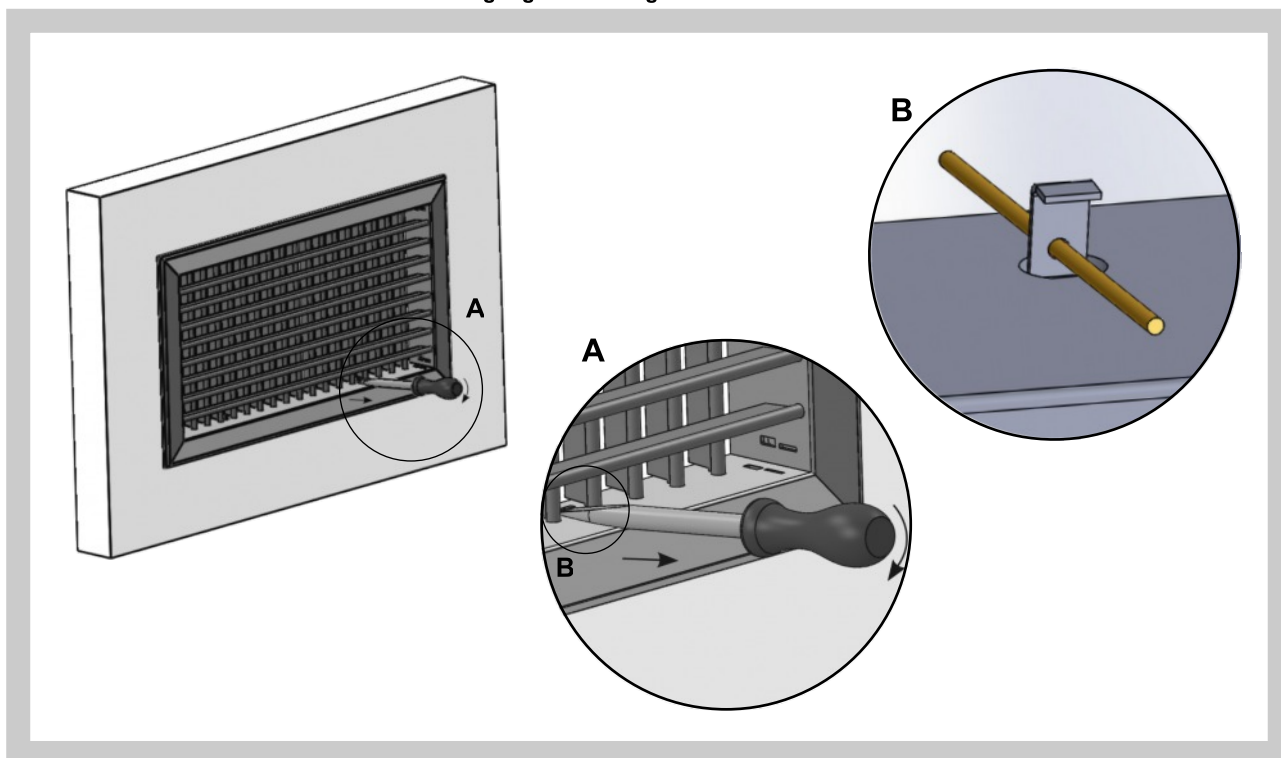
Abb. 47 Luftauslässe mit verdeckter Befestigung - Montage



9.2. Luftauslässe mit verdeckter Befestigung - Demontage

- 1) Mit einem Schraubenzieher (über die Öffnungen zwischen den Lamellen des Luftauslasses) drücken Sie hinter die Auskragung die Zungen der Federlaschen von der Rahmenkante weg.
- 2) Luftauslass herausnehmen.

Abb. 48 Luftauslässe mit verdeckter Befestigung - Demontage



9.3. Luftauslässe mit der Befestigung mit Schrauben - Montage

Einen Bestandteil der Lieferung der Luftauslässe bilden Schrauben, Gehäuse und Dichtungen.

- 1) Installieren Sie den Befestigungsrahmen UR mit Hilfe der Montageöffnungen (Öffnungen für Schrauben müssen frei bleiben)
- 2) Stellen Sie auf der Regelung den Luftstrom durch den Luftauslass ein.
- 3) Stellen Sie die Position der vorderen Reihe der Blätter des Luftauslasses ein.
- 4) Legen Sie den Luftauslass in den Befestigungsrahmen ein und sichern Sie dieses mit Schrauben. Im Falle der Montage ohne UR legt man den Luftauslass in die Öffnung ein und man sichert sie mit Schrauben.

9.4. Luftauslässe mit der Befestigung mit Schrauben - Montage

- 1) Schrauben Sie die Schrauben heraus.
- 2) Luftauslass herausnehmen.

VI. VERPACKUNG, TRANSPORT, ÜBERNAHME, LAGERUNG, GARANTIE**10. Logistische Daten**

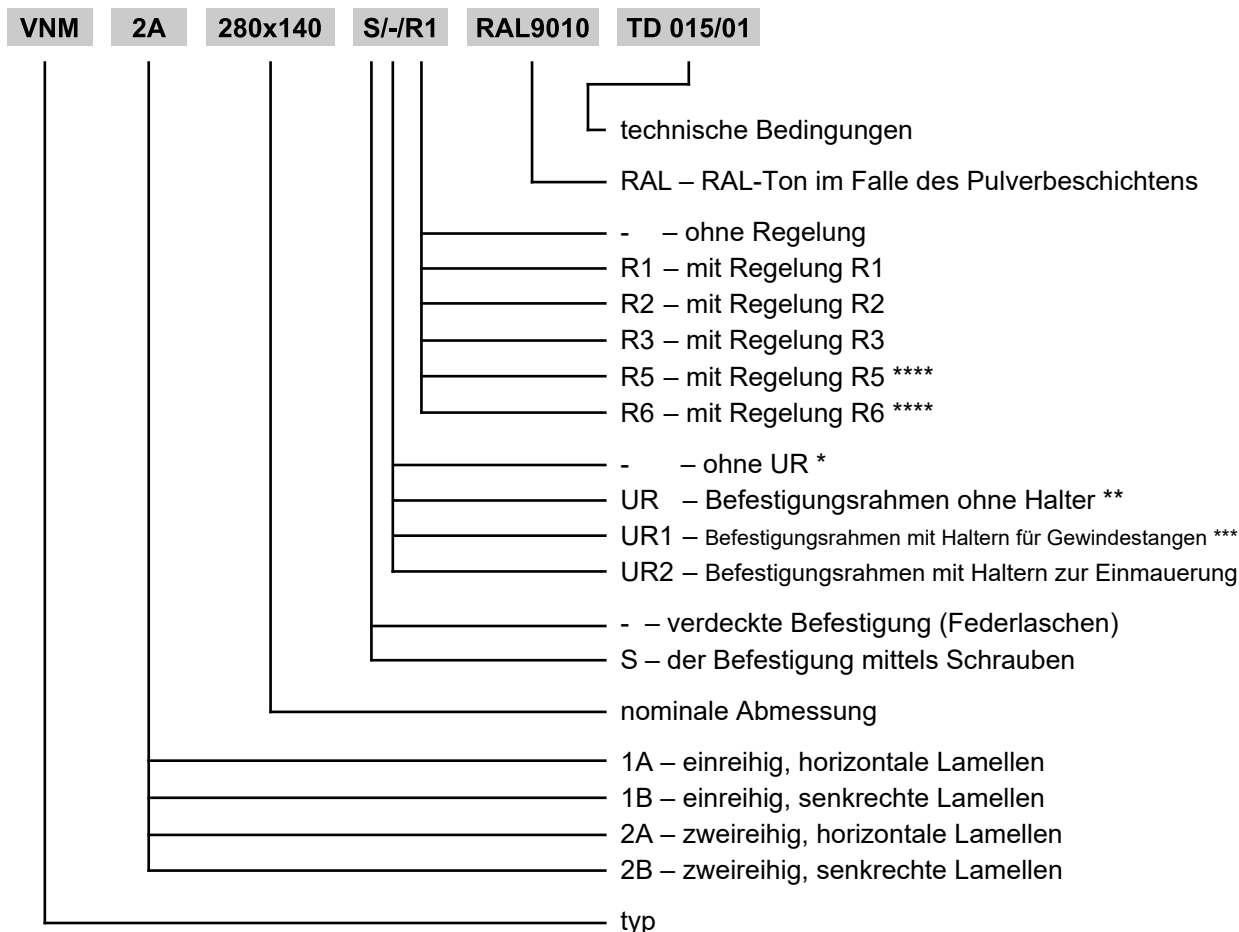
- 10.1. Die Luftauslässe werden verpackt in einer Schrumpffolie geliefert. Sie werden los geladen mit überdachten Transportmitteln transportiert. Bei der Handhabung während der Transport- und Lagerzeit müssen die Luftauslässe gegen mechanische Beschädigung geschützt werden.
- 10.2. Falls in der Bestellung keine Art der Übernahme bestimmt wird, wird als Übernahme die Übergabe der Luftauslässe dem Frachtführer betrachtet.
- 10.3. Die Luftauslässe müssen in überdachten Objekten, in der Umgebung ohne aggressive Dämpfe, Gase und Staub gelagert werden. In Objekten muss die Temperatur im Bereich -5°C bis $+40^{\circ}\text{C}$ und die relative Feuchtigkeit max. 80% gehalten werden.

11. Garantie

- 11.1. Der Hersteller gewährt eine Garantie auf die Luftauslässe von 24 Monaten ab dem Datum der Auslieferung.
- 11.2. Die Garantie erlischt im Falle der Nutzung der Luftauslässe für andere Zwecke, Anlagen und Arbeitsbedingungen als diejenigen, die diese Norm zulässt, oder nach mechanischer Beschädigung während der Manipulation.
- 11.3. Im Falle eines Transportschadens eines Luftauslasses muss bei der Übernahme ein Protokoll mit dem Spediteur für die Möglichkeit späterer Reklamation niedergeschrieben werden.

VII. BESTELLANGABEN

12. Bestellschlüssel



* Für Luftauslässe mit verdeckter Befestigung wird es nicht empfohlen.
 ** Im Falle der verdeckten Befestigung mit der Regelung R1, R2 oder R3 bildet der Befestigungsrahmen bereits einen Bestandteil der Regelung.
 *** UR1 nur ohne Regelung.
 **** R5 und R6 für Luftauslässe mit Schraubbefestigung.

MANDÍK, a.s.
 Dobříšská 550
 26724 Hostomice
 Tschechische Republik
 Tel.: +420 311 706 742
 E-Mail: mandik@mandik.cz
 www.mandik.de

MANDÍK GmbH
 Veit-Stoß-Straße 12
 92637 Weiden
 Deutschland
 Tel.: +49(0) 961-6702030
 E-Mail: anfragen@mandik.de

Der Hersteller behält sich das Recht vor, weitere Änderungen an Produkten und Zusatzgeräten vorzunehmen. Aktuelle Informationen stehen unter www.mandik.de zur Verfügung.