



Pompe à chaleur
industrielle air - air

MONZUN - HP

DÉLAI DE LIVRAISON :
3 SEMAINES



- FONCTIONNEMENT EFFICACE ET ÉCONOMIQUE
- FAIBLE CONSOMMATION D'ÉNERGIE
- RESPECT DE L'ENVIRONNEMENT
- PUISSANCE THERMIQUE 20 KW, RÉFRIGÉRANT R410A
- RÉGULATION ANALOGIQUE VULCAN MMS POUR JUSQU'À 6 GROUPES AVEC PROGRAMME HEBDOMADAIRE
- POSSIBILITÉ DE COMMANDER AVEC LE RÉGULATEUR MULTIZONE ZEUS
- CONVIENT POUR LE CHAUFFAGE ET LE REFROIDISSEMENT EFFICACES DE :

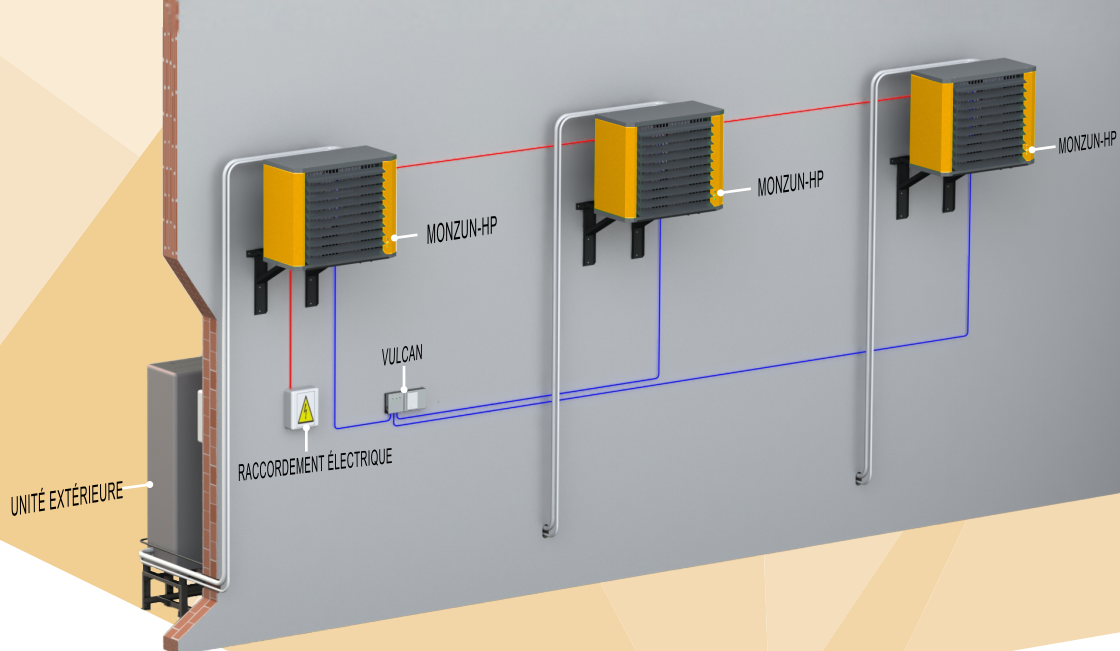


HALLS DE PRODUCTION
D'ENTREPÔTS
POINTS DE VENTE

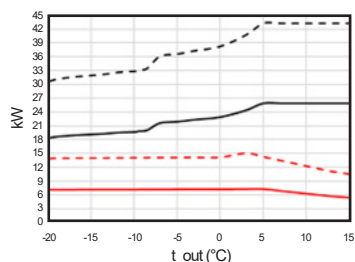
! La mise en service et les inspections annuelles régulières par un technicien agréé par MANDÍK sont une condition de la garantie.

www.mandik.fr

MANDÍK®

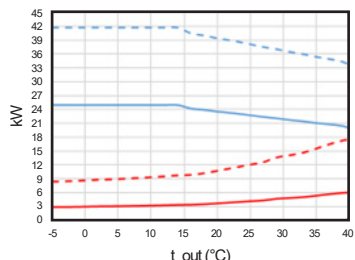


Puissance thermique à 100 % de charge, $t_i = 16\text{ }^\circ\text{C}$:

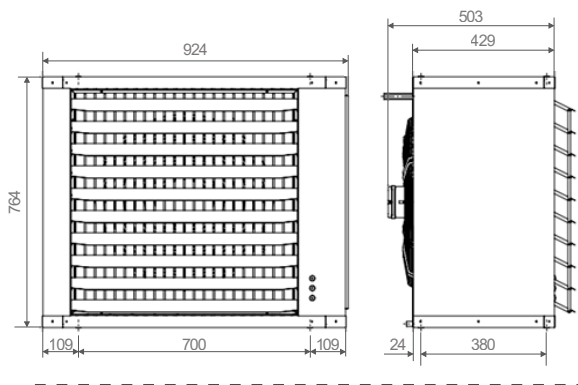
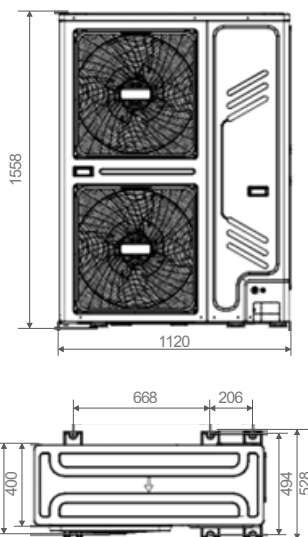


— Qout_20
- - P_in_20
- - Qout_33
- - P_in_33

Puissance frigorifique à 100 % de charge, $t_i = 31\text{ }^\circ\text{C}$:



- - Qout_33
- - P_in_33
— Qout_20
— P_in_20



INFORMATIONS TECHNIQUES :

Puissance nominale - chauffage	20	33	kW
Puissance nominale - refroidissement	20	33	kW
COP ¹	4,51	3,63	-
EER ²	3,88	2,23	-
SCOP	4,04	4,06	-

Alimentation	380-415/3/50	V/Ph/Hz
Courant maxi (protection)	25 32	A
Plage de températures extérieures de fonctionnement – chauffage	-20 až +24	°C
Plage de températures extérieures de fonctionnement – refroidissement	-5 až +48	°C

Type de réfrigérant	R410a		
Quantité de réfrigérant	6,5	8	kg
Diamètre de raccordement – liquide	12,7	12,7	mm
Diamètre de raccordement – vapeurs	19,1	25,4	mm

Unité extérieure

La x Ha x Pro	1120x1558x528	mm
Exigences pour une base portante plate (La x Pro)	1200x830	mm
Poids net	143 157	kg
Niveau de pression acoustique ³	58 61	dB(A)
Niveau de puissance acoustique ³	78 81	dB(A)

Unité intérieure

La x Ha x Pro	924x764x503	mm
Poids net	85 70	kg
Débit d'air	4100 6100	m ³ /h
Portée du flux d'air (0,5 m/s)	12 16	m
Réchauffement de l'air intérieur	16 16	K
Niveau de pression acoustique ³	61 69	dB(A)
Longueur maximale du raccordement	30	m
Longueur optimale du raccordement	7,5	m

¹ - Température intérieure 20°C ; Température extérieure 2°C, 87% d'humidité relative ; longueur équivalente de la conduite de réfrigérant 7,5m avec une différence de hauteur nulle, pleine puissance.

² - Température intérieure 27°C, 48% d'humidité relative ; température extérieure 29°C ; longueur équivalente de la conduite de réfrigérant 7,5m avec une différence de hauteur nulle, pleine puissance.

³ - Niveau de pression acoustique moyen à une distance de 1m depuis l'unité, en champ libre.

tel.: +33 757 674 432

e-mail: dunker.ludovic@mandik.fr

MANDIK SAS, 4 Rue de Pitoy 64600 Anglet

MANDIK®