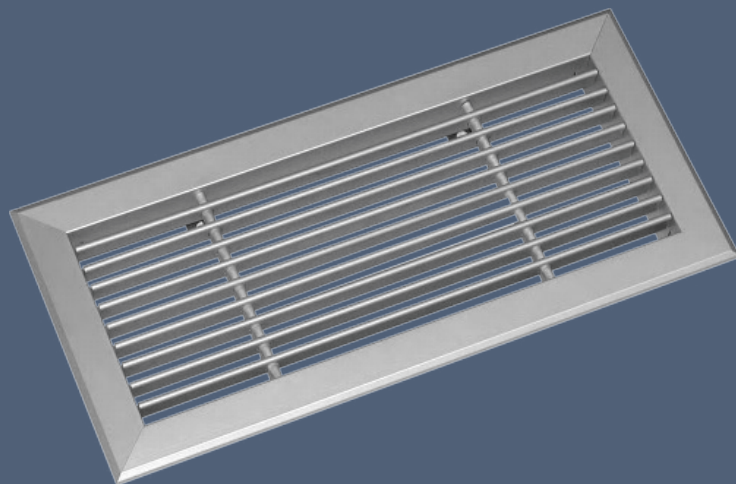


MANDÍK®

STĚNOVÉ MŘÍŽKY

SMM



Tyto technické podmínky stanoví řadu vyráběných velikostí a provedení stěnových mřížek SMM (dále jen mřížek).
Platí pro výrobu, navrhování, objednávání, dodávky, montáž a provoz.

I. OBSAH

II. VŠEOBECNĚ	3
1. Popis.....	3
2. Provedení.....	3
3. Rozměry a hmotnosti.....	4
4. Zabudování a umístění.....	18
III. TECHNICKÉ ÚDAJE	21
5. Základní parametry.....	21
6. Výpočtové a určující veličiny.....	23
IV. MATERIÁL, POVRCHOVÁ ÚPRAVA	27
7. Materiál.....	27
V. INSTALACE	27
8. Montáž a demontáž.....	27
VI. BALENÍ, DOPRAVA, PŘEJÍMKA, SKLADOVÁNÍ, ZÁRUKA	29
9. Logistické údaje.....	29
10. Záruka.....	29
VII. ÚDAJE PRO OBJEDNÁVKU	29
11. Objednávkový klíč.....	29

II. VŠEOBECNĚ

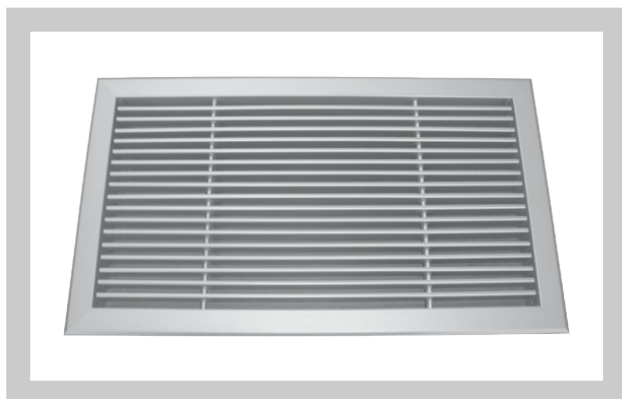
1. Popis

- 1.1. Mřížky slouží k zakrytí větracích otvorů v klimatizovaných, větraných nebo vytápěných prostorech. Dodávány jsou mřížky z hliníkových profilů se skrytým uchycením pomocí pérových sponek nebo s uchycením šrouby.
Sestava mřížek je tvořena obdélníkovým rámem, rovnoběžnými lamelami a rozpěrnými trubkami. K mřížkám lze dodat také upevňovací rámečky z pozinkovaného plechu.
Mřížky mohou být vybaveny upevňovacím rámem UR případně regulací R1, R2, R3, R5 či R6.
Těsnost mřížek je zajištěna těsněním po obvodě.
- 1.2. Mřížky jsou určeny pro prostředí chráněné proti povětrnostním vlivům s klasifikací klimatických podmínek třídy 3K5, bez kondenzace, námrazy, tvorby ledu a bez vody i z jiných zdrojů než z deště dle EN 60 721-3-3 zm.A2.
- 1.3. Mřížky jsou určeny pro vzdušiny bez abrazivních, chemických a lepivých příměsí.
- 1.4. Dovolovaný rozsah teplot v místě instalace je od -20°C do +70°C.
- 1.5. Všechny rozměry a hmotnosti, pokud není uvedeno jinak, jsou v mm a kg.

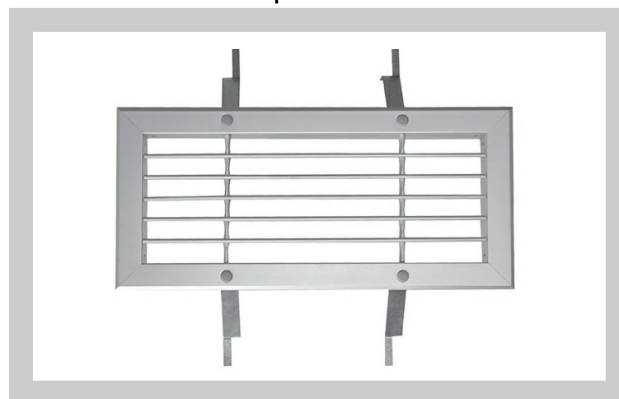
2. Provedení

- 2.1. Mřížky se dodávají v provedení jednořadém s roztečí lamel 12,5 mm nebo 20 mm. Lamely mohou být orientovány buď vodorovně nebo svisle.
Mřížky mohou být vybaveny regulací typu:
 - R1 s protiběžnými listy (pro přívod i odvod vzduchu)
 - R2 s naklápěcím ramenem náběhových listů (pro přívod vzduchu)
 - R3 s pevnou a posuvnou regulační lištou, souběžnou s rámem mřížky (pro přívod i odvod vzduchu)
 - R5 s velkoplošným vyklápěcím listem (pro přívod vzduchu)
 - R6 s pevnou a posuvnou regulační lištou, umístěnou šikmo vůči rámu mřížky (pro přívod i odvod vzduchu)
- 2.2. Mřížky se dodávají se skrytým uchycením pomocí pérových sponek nebo s uchycením šrouby.
- 2.3. Mřížky se skrytým uchycením je nutné instalovat do upevňovacích rámu (UR, případně rámu pro sádkarton) nebo rámu regulace R1-R3, případně do atypických rámu, vybavených hranou pro zachycení pérových sponek (obr. 26).
- 2.4. Mřížky s upevněním šrouby lze montovat pomocí upevňovacích rámu (UR, případně rámu pro sádkarton) nebo bez rámu na stávající konstrukce. Regulace je zde pevně spojena s mřížkou.
- 2.5. Pro montáž mřížek do sádkartonu je nutné toto specifikovat v objednávce slovně (způsob upevnění regulací R1 až R3 a upevňovacího rámu UR je odlišný od standardního provedení).

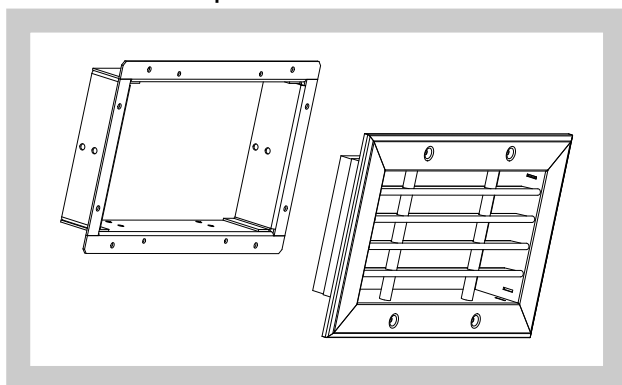
Obr. 1 Mřížka se skrytým uchycením



Obr. 2 Mřížka s uchycením šrouby a s upevňovacím rámečkem UR2 pro zazdění



Obr. 3 Mřížka s upevňovacím rámečkem



3. Rozměry a hmotnosti

3.1. Rozměry a hmotnosti mřížek se skrytým uchycením a hmotnosti s UR, R1, R2 a R3

Tab. 3.1.1. Rozměry a hmotnosti - skryté uchycení

A x B [mm]	rozeč lamel 12,5					rozeč lamel 20				
	vyústka	s UR	s R1	s R2	s R3	vyústka	s UR	s R1	s R2	s R3
200 x 75	0,20	0,52	0,64	0,72	0,65	0,24	0,55	0,68	0,76	0,68
x 80	0,21	0,57	0,65	0,73	0,67	0,25	0,61	0,69	0,78	0,71
x 100	0,25	0,67	0,73	0,82	0,78	0,30	0,72	0,79	0,88	0,84
x 120	0,27	0,75	0,80	0,89	0,88	0,35	0,82	0,87	0,97	0,95
x 125	0,28	0,80	0,82	0,92	0,90	0,35	0,88	0,90	1,00	0,98
x 140	0,30	0,88	0,87	0,98	0,98	0,39	0,97	0,96	1,07	1,07
x 200	0,38	1,02	1,09	1,21	1,28	0,51	1,15	1,22	1,35	1,41
x 220	0,41	1,10	1,15	1,29	1,38	0,56	1,24	1,30	1,44	1,53
x 225	0,41	0,83	1,17	1,31	1,40	0,56	0,98	1,32	1,46	1,55
x 280	0,49	0,96	1,37	1,52	1,68	0,68	1,16	1,56	1,72	1,87
x 320	0,55	1,07	1,51	1,68	1,88	0,77	1,29	1,73	1,90	2,10
x 325	0,55	1,13	1,52	1,70	1,90	0,77	1,35	1,75	1,92	2,12
x 425	0,68	1,32	1,88	2,08	2,40	0,98	1,62	2,18	2,38	2,70
x 525	0,82	1,51	2,23	2,47	2,90	1,19	1,88	2,60	2,85	3,27
220 x 75	0,22	0,96	0,69	0,78	0,70	0,26	1,00	0,73	0,83	0,75
x 80	0,22	1,02	0,70	0,80	0,75	0,27	1,06	0,75	0,85	0,80
x 100	0,26	0,79	0,79	0,90	0,85	0,33	0,85	0,86	0,96	0,92
x 120	0,29	0,87	0,86	0,97	0,93	0,37	0,95	0,94	1,05	1,02
x 125	0,29	0,93	0,89	1,00	0,98	0,38	1,01	0,97	1,08	1,07
x 140	0,32	1,01	0,95	1,06	1,06	0,42	1,11	1,04	1,16	1,16
x 200	0,41	1,15	1,17	1,32	1,30	0,56	1,30	1,32	1,47	1,45
x 220	0,44	1,23	1,25	1,40	1,46	0,60	1,40	1,41	1,57	1,63
x 225	0,44	1,29	1,26	1,42	1,58	0,61	1,46	1,43	1,59	1,75
x 280	0,52	1,43	1,48	1,66	1,82	0,74	1,64	1,70	1,87	2,03
x 320	0,58	1,22	1,63	1,82	2,10	0,83	1,47	1,88	2,07	2,35
x 325	0,58	1,27	1,65	1,84	2,31	0,84	1,53	1,90	2,10	2,56
x 425	0,73	1,47	2,03	2,26	2,72	1,07	1,81	2,37	2,60	3,06
x 525	0,87	1,67	2,41	2,69	3,14	1,30	2,09	2,83	3,11	3,56
225 x 75	0,22	1,07	0,70	0,80	0,72	0,27	1,11	0,75	0,84	0,76
x 80	0,22	1,13	0,72	0,81	0,77	0,27	1,18	0,76	0,86	0,82
x 100	0,27	1,22	0,81	0,91	0,87	0,33	1,29	0,87	0,97	0,93
x 120	0,30	1,31	0,88	0,99	0,95	0,38	1,39	0,96	1,07	1,04
x 125	0,30	1,04	0,90	1,01	1,00	0,38	1,13	0,98	1,10	1,09
x 140	0,33	1,12	0,96	1,08	1,08	0,42	1,22	1,06	1,18	1,18
x 200	0,41	1,26	1,19	1,33	1,33	0,56	1,41	1,34	1,48	1,48
x 220	0,44	1,35	1,26	1,42	1,49	0,61	1,51	1,43	1,58	1,66
x 225	0,45	1,40	1,28	1,43	1,61	0,62	1,57	1,45	1,60	1,78
x 280	0,53	1,54	1,50	1,67	1,85	0,75	1,76	1,71	1,89	2,07
x 320	0,59	1,66	1,65	1,84	2,14	0,84	1,90	1,90	2,09	2,39
x 325	0,59	1,71	1,66	1,86	2,35	0,85	1,97	1,92	2,12	2,61
x 425	0,74	1,59	2,05	2,29	2,78	1,08	1,93	2,39	2,62	3,11
x 525	0,89	1,79	2,43	2,71	3,20	1,31	2,21	2,85	3,13	3,62

A x B [mm]	rozteč lamel 12,5					rozteč lamel 20				
	vyústka	s UR	s R1	s R2	s R3	vyústka	s UR	s R1	s R2	s R3
280 x 75	0,26	1,22	0,84	0,97	0,88	0,32	1,28	0,90	1,02	0,94
x 80	0,26	1,27	0,86	0,98	0,94	0,33	1,34	0,92	1,05	1,00
x 100	0,31	1,38	0,96	1,10	1,05	0,40	1,46	1,05	1,18	1,14
x 120	0,35	1,46	1,04	1,19	1,16	0,45	1,57	1,15	1,30	1,26
x 125	0,35	1,52	1,07	1,22	1,22	0,46	1,63	1,18	1,33	1,33
x 140	0,38	1,61	1,14	1,30	1,31	0,51	1,74	1,27	1,43	1,44
x 200	0,48	1,44	1,41	1,59	1,61	0,68	1,64	1,61	1,79	1,80
x 220	0,52	1,53	1,50	1,69	1,80	0,74	1,75	1,72	1,91	2,02
x 225	0,52	1,59	1,51	1,71	1,95	0,75	1,81	1,74	1,94	2,18
x 280	0,62	1,74	1,77	1,99	2,24	0,91	2,03	2,05	2,28	2,53
x 320	0,69	1,86	1,94	2,19	2,59	1,02	2,20	2,28	2,53	2,93
x 325	0,70	1,92	1,96	2,22	2,86	1,03	2,26	2,30	2,55	3,20
x 425	0,87	2,15	2,41	2,71	3,36	1,32	2,60	2,86	3,16	3,81
x 525	1,04	2,37	2,86	3,21	3,86	1,60	2,94	3,42	3,77	4,42
320 x 75	0,29	1,35	0,94	1,08	0,99	0,36	1,42	1,01	1,15	1,06
x 80	0,29	1,41	0,96	1,10	1,06	0,37	1,49	1,03	1,18	1,13
x 100	0,34	1,52	1,07	1,22	1,19	0,44	1,62	1,17	1,32	1,29
x 120	0,38	1,61	1,16	1,33	1,30	0,51	1,73	1,28	1,45	1,43
x 125	0,39	1,66	1,18	1,36	1,37	0,52	1,80	1,32	1,49	1,50
x 140	0,42	1,75	1,26	1,44	1,48	0,57	1,91	1,41	1,59	1,63
x 200	0,54	1,92	1,55	1,77	1,80	0,77	2,15	1,78	2,00	2,03
x 220	0,57	2,01	1,65	1,87	2,03	0,83	2,27	1,90	2,13	2,28
x 225	0,58	1,75	1,67	1,89	2,20	0,84	2,01	1,93	2,16	2,46
x 280	0,69	1,91	1,94	2,20	2,52	1,02	2,25	2,28	2,54	2,85
x 320	0,77	2,05	2,14	2,42	2,92	1,15	2,43	2,52	2,80	3,31
x 325	0,77	2,10	2,16	2,44	3,22	1,16	2,50	2,55	2,83	3,62
x 425	0,96	2,35	2,64	2,98	3,78	1,49	2,87	3,17	3,51	4,30
x 525	1,15	2,59	3,13	3,52	4,33	1,81	3,25	3,78	4,18	4,99
325 x 75	0,29	1,79	0,95	1,10	1,01	1,58	3,08	2,24	2,39	2,30
x 80	0,30	1,84	0,97	1,12	1,07	1,59	3,13	2,26	2,41	2,36
x 100	0,35	0,71	1,08	1,24	1,21	0,63	0,99	1,36	1,52	1,49
x 120	0,39	0,86	1,17	1,34	1,32	0,80	1,27	1,58	1,75	1,73
x 125	0,39	0,97	1,20	1,37	1,39	0,93	1,51	1,74	1,91	1,93
x 140	0,43	1,11	1,27	1,46	1,50	1,10	1,79	1,95	2,13	2,17
x 200	0,54	1,34	1,57	1,78	1,83	1,34	2,14	2,37	2,58	2,63
x 220	0,58	1,48	1,66	1,89	2,05	1,51	2,41	2,59	2,82	2,99
x 225	0,58	1,59	1,68	1,91	2,23	1,65	2,66	2,74	2,97	3,29
x 280	0,70	1,92	1,96	2,22	2,55	2,02	3,25	3,28	3,54	3,88
x 320	0,78	2,22	2,15	2,43	2,96	2,36	3,80	3,73	4,02	4,54
x 325	0,78	1,20	2,17	2,46	3,27	1,06	1,48	2,45	2,74	3,55
x 425	0,97	1,50	2,66	3,00	3,83	1,38	1,91	3,07	3,41	4,24
x 525	1,17	1,80	3,15	3,55	4,40	1,71	2,34	3,69	4,09	4,94
400 x 75	0,35	1,09	1,14	1,33	1,22	1,21	1,95	2,01	2,20	2,09
x 80	0,35	1,20	1,16	1,35	1,31	1,38	2,23	2,19	2,38	2,33
x 100	0,41	1,37	1,29	1,50	1,46	1,61	2,56	2,49	2,69	2,66
x 120	0,46	1,52	1,40	1,62	1,60	1,82	2,88	2,77	2,98	2,96
x 125	0,46	1,74	1,43	1,66	1,68	2,16	3,44	3,13	3,36	3,38
x 140	0,50	2,00	1,52	1,76	1,81	2,53	4,03	3,56	3,79	3,85
x 200	0,64	1,16	1,87	2,15	2,20	1,00	1,53	2,23	2,51	2,57
x 220	0,68	1,32	1,99	2,28	2,48	1,21	1,85	2,52	2,80	3,01
x 225	0,69	1,43	2,01	2,30	2,70	1,38	2,12	2,71	3,00	3,39
x 280	0,82	1,67	2,34	2,67	3,08	1,69	2,54	3,20	3,53	3,95
x 320	0,91	1,87	2,57	2,93	3,57	1,94	2,90	3,60	3,96	4,60
x 325	0,92	1,98	2,60	2,96	3,95	2,11	3,18	3,79	4,16	5,15
x 425	1,14	2,32	3,18	3,61	4,62	2,51	3,68	4,54	4,97	5,99
x 525	1,37	2,76	3,76	4,26	5,29	3,07	4,46	5,46	5,96	6,99
420 x 75	0,36	1,10	1,19	1,40	1,28	1,28	2,02	2,10	2,31	2,19
x 80	0,36	1,21	1,21	1,42	1,37	1,45	2,30	2,30	2,51	2,45
x 100	0,43	1,38	1,34	1,57	1,53	1,69	2,64	2,60	2,83	2,79
x 120	0,47	1,54	1,45	1,70	1,67	1,91	2,98	2,89	3,14	3,11

A x B [mm]	rozteč lamel 12,5					rozteč lamel 20				
	vyústka	s UR	s R1	s R2	s R3	vyústka	s UR	s R1	s R2	s R3
420 x 125	0,48	1,75	1,48	1,74	1,76	2,27	3,55	3,28	3,53	3,55
x 140	0,52	2,02	1,58	1,84	1,90	2,67	4,16	3,72	3,99	4,04
x 200	0,66	1,19	1,93	2,25	2,31	1,04	1,57	2,31	2,64	2,69
x 220	0,71	1,35	2,05	2,39	2,59	1,27	1,90	2,61	2,95	3,15
x 225	0,71	1,46	2,07	2,41	2,82	1,45	2,19	2,80	3,15	3,56
x 280	0,85	1,70	2,40	2,80	3,22	1,77	2,62	3,32	3,72	4,13
x 320	0,95	1,91	2,64	3,08	3,74	2,04	2,99	3,73	4,16	4,82
x 325	0,95	2,02	2,66	3,11	4,14	2,22	3,28	3,93	4,37	5,40
x 425	1,19	2,36	3,26	3,79	4,84	2,63	3,80	4,70	5,23	6,28
x 525	1,43	2,82	3,85	4,48	5,53	3,22	4,61	5,64	6,27	7,33
425 x 75	0,37	1,86	1,21	1,41	1,29	2,12	3,61	2,96	3,16	3,04
x 80	0,37	1,92	1,23	1,43	1,38	2,12	3,67	2,98	3,18	3,13
x 100	0,43	0,79	1,37	1,58	1,54	0,81	1,18	1,75	1,96	1,92
x 120	0,48	0,95	1,48	1,71	1,69	1,04	1,51	2,04	2,27	2,24
x 125	0,48	1,06	1,51	1,75	1,78	1,22	1,80	2,25	2,49	2,51
x 140	0,53	1,21	1,61	1,86	1,92	1,44	2,13	2,52	2,77	2,83
x 200	0,67	1,47	1,98	2,27	2,33	1,76	2,55	3,06	3,36	3,41
x 220	0,72	1,62	2,10	2,41	2,62	1,98	2,88	3,36	3,67	3,88
x 225	0,72	1,73	2,12	2,43	2,85	2,16	3,17	3,56	3,87	4,29
x 280	0,86	2,09	2,47	2,82	3,26	2,66	3,88	4,26	4,62	5,05
x 320	0,96	2,40	2,71	3,10	3,78	3,10	4,54	4,86	5,24	5,92
x 325	0,96	1,38	2,74	3,13	4,18	1,34	1,76	3,12	3,51	4,56
x 425	1,20	1,73	3,35	3,81	4,89	1,76	2,29	3,91	4,37	5,44
x 525	1,44	2,08	3,96	4,50	5,59	2,18	2,81	4,70	5,24	6,33
520 x 75	0,43	1,18	1,45	1,70	1,56	1,59	2,33	2,60	2,85	2,72
x 80	0,44	1,29	1,47	1,72	1,67	1,81	2,66	2,84	3,09	3,05
x 100	0,51	1,46	1,63	1,90	1,86	2,10	3,06	3,22	3,49	3,46
x 120	0,56	1,63	1,76	2,05	2,04	2,38	3,45	3,58	3,87	3,85
x 125	0,57	1,85	1,80	2,09	2,14	2,83	4,11	4,07	4,36	4,41
x 140	0,62	2,11	1,91	2,22	2,31	3,33	4,82	4,62	4,93	5,02
x 200	0,79	1,32	2,34	2,70	2,80	1,27	1,80	2,82	3,18	3,29
x 220	0,85	1,48	2,48	2,86	3,15	1,55	2,19	3,19	3,56	3,86
x 225	0,85	1,59	2,51	2,89	3,44	1,78	2,52	3,44	3,82	4,37
x 280	1,02	1,87	2,91	3,35	3,92	2,17	3,02	4,07	4,50	5,08
x 320	1,13	2,09	3,20	3,67	4,55	2,51	3,46	4,57	5,04	5,93
x 325	1,14	2,20	3,23	3,70	5,05	2,73	3,80	4,82	5,30	6,64
x 425	1,42	2,59	3,94	4,51	5,89	3,24	4,41	5,76	6,33	7,71
x 525	1,71	3,09	4,66	5,31	6,73	3,97	5,36	6,93	7,58	9,00
525 x 75	0,44	1,18	1,46	1,71	1,58	1,59	2,33	2,61	2,86	2,73
x 80	0,44	1,29	1,48	1,74	1,69	1,81	2,66	2,85	3,11	3,06
x 100	0,51	1,47	1,64	1,91	1,88	2,11	3,06	3,23	3,51	3,47
x 120	0,57	1,63	1,77	2,06	2,05	2,39	3,45	3,59	3,88	3,87
x 125	0,57	1,85	1,81	2,11	2,16	2,84	4,12	4,08	4,37	4,43
x 140	0,63	2,12	1,92	2,23	2,33	3,34	4,83	4,63	4,94	5,04
x 200	0,80	1,32	2,36	2,72	2,83	1,28	1,81	2,84	3,20	3,31
x 220	0,86	1,49	2,50	2,88	3,18	1,56	2,19	3,20	3,58	3,89
x 225	0,86	1,60	2,52	2,91	3,47	1,79	2,53	3,45	3,83	4,40
x 280	1,03	1,88	2,93	3,36	3,96	2,18	3,03	4,08	4,52	5,11
x 320	1,14	2,10	3,22	3,69	4,60	2,51	3,47	4,59	5,06	5,97
x 325	1,15	2,21	3,25	3,72	5,09	2,74	3,80	4,84	5,32	6,69
x 425	1,43	2,60	3,96	4,53	5,94	3,25	4,42	5,78	6,35	7,76
x 525	1,72	3,11	4,68	5,34	6,79	3,99	5,37	6,95	7,60	9,06
560 x 75	0,46	1,96	1,55	1,81	1,68	2,86	4,35	3,94	4,21	4,07
x 80	0,47	2,01	1,57	1,84	1,80	2,86	4,41	3,96	4,24	4,19
x 100	0,54	0,90	1,73	2,02	2,00	1,06	1,43	2,25	2,55	2,52
x 120	0,60	1,07	1,88	2,19	2,18	1,36	1,84	2,64	2,95	2,94
x 125	0,60	1,18	1,91	2,23	2,30	1,61	2,19	2,92	3,24	3,30
x 140	0,66	1,35	2,03	2,36	2,48	1,91	2,60	3,28	3,61	3,73
x 200	0,84	1,64	2,49	2,87	3,00	2,33	3,12	3,97	4,36	4,49
x 220	0,90	1,81	2,63	3,04	3,38	2,63	3,53	4,36	4,77	5,11

A x B [mm]	rozteč lamel 12,5					rozteč lamel 20				
	vyústka	s UR	s R1	s R2	s R3	vyústka	s UR	s R1	s R2	s R3
560 x 225	0,91	1,92	2,66	3,07	3,69	2,88	3,89	4,63	5,04	5,66
x 280	1,09	2,31	3,09	3,55	4,20	3,54	4,77	5,54	6,01	6,66
x 320	1,21	2,65	3,39	3,89	4,88	4,14	5,58	6,32	6,82	7,82
x 325	1,21	1,63	3,42	3,93	5,41	1,73	2,15	3,94	4,45	5,93
x 425	1,51	2,04	4,17	4,77	6,31	2,28	2,80	4,94	5,54	7,08
x 525	1,82	2,45	4,93	5,62	7,21	2,82	3,46	5,93	6,63	8,22
620 x 75	0,51	1,25	1,70	2,00	1,85	1,90	2,64	3,09	3,39	3,24
x 80	0,51	1,36	1,72	2,03	1,98	2,17	3,01	3,38	3,68	3,64
x 100	0,59	1,54	1,90	2,22	2,20	2,52	3,47	3,83	4,15	4,12
x 120	0,65	1,72	2,06	2,40	2,40	2,85	3,92	4,25	4,60	4,60
x 125	0,66	1,94	2,10	2,45	2,53	3,40	4,68	4,84	5,19	5,27
x 140	0,72	2,21	2,23	2,59	2,73	3,99	5,49	5,50	5,87	6,00
x 200	0,92	1,45	2,72	3,15	3,30	1,50	2,03	3,30	3,73	3,88
x 220	0,99	1,62	2,88	3,33	3,72	1,84	2,47	3,73	4,18	4,57
x 225	0,99	1,73	2,91	3,36	4,06	2,11	2,85	4,03	4,49	5,18
x 280	1,19	2,03	3,38	3,89	4,62	2,58	3,43	4,77	5,28	6,02
x 320	1,32	2,27	3,70	4,26	5,37	2,97	3,93	5,36	5,92	7,03
x 325	1,32	2,38	3,74	4,30	5,96	3,25	4,31	5,66	6,23	7,89
x 425	1,65	2,82	4,56	5,22	6,94	3,85	5,02	6,75	7,42	9,14
x 525	1,98	3,37	5,38	6,15	7,93	4,72	6,11	8,12	8,89	10,67
625 x 75	0,51	1,25	1,71	2,01	1,86	1,90	2,64	3,10	3,40	3,26
x 80	0,51	1,36	1,73	2,04	2,00	2,17	3,02	3,39	3,70	3,65
x 100	0,59	1,55	1,91	2,24	2,22	2,52	3,48	3,84	4,17	4,14
x 120	0,66	1,72	2,07	2,42	2,42	2,86	3,92	4,27	4,62	4,62
x 125	0,66	1,94	2,11	2,46	2,55	3,40	4,68	4,85	5,20	5,29
x 140	0,73	2,22	2,24	2,61	2,75	4,00	5,49	5,51	5,88	6,02
x 200	0,93	1,45	2,73	3,17	3,33	1,51	2,03	3,31	3,75	3,91
x 220	0,99	1,63	2,90	3,35	3,75	1,84	2,48	3,75	4,20	4,60
x 225	1,00	1,74	2,92	3,38	4,09	2,12	2,86	4,05	4,50	5,21
x 280	1,19	2,04	3,39	3,91	4,66	2,59	3,44	4,79	5,30	6,05
x 320	1,33	2,28	3,72	4,28	5,41	2,98	3,94	5,38	5,93	7,07
x 325	1,33	2,39	3,75	4,32	6,01	3,26	4,32	5,68	6,25	7,93
x 425	1,66	2,83	4,58	5,24	7,00	3,86	5,03	6,77	7,44	9,20
x 525	2,00	3,38	5,40	6,17	7,99	4,74	6,12	8,14	8,91	10,73
720 x 75	0,58	2,07	1,95	2,31	2,14	3,71	5,20	5,08	5,44	5,27
x 80	0,58	2,13	1,97	2,34	2,29	3,71	5,26	5,11	5,48	5,42
x 100	0,67	1,03	2,17	2,57	2,54	1,35	1,72	2,85	3,25	3,22
x 120	0,74	1,22	2,35	2,78	2,77	1,74	2,22	3,35	3,77	3,77
x 125	0,75	1,33	2,39	2,83	2,92	2,06	2,64	3,71	4,15	4,23
x 140	0,82	1,51	2,54	3,00	3,15	2,45	3,14	4,17	4,63	4,78
x 200	1,05	1,84	3,10	3,64	3,80	2,99	3,79	5,04	5,58	5,75
x 220	1,12	2,03	3,28	3,85	4,28	3,38	4,29	5,54	6,11	6,54
x 225	1,13	2,14	3,31	3,89	4,68	3,70	4,71	5,89	6,46	7,25
x 280	1,35	2,58	3,84	4,49	5,33	4,56	5,79	7,05	7,70	8,54
x 320	1,50	2,94	4,21	4,92	6,19	5,34	6,78	8,05	8,76	10,03
x 325	1,50	1,92	4,24	4,97	6,87	2,19	2,60	4,93	5,65	7,56
x 425	1,88	2,41	5,17	6,03	8,00	2,88	3,41	6,17	7,03	9,00
x 525	2,26	2,89	6,09	7,10	9,13	3,58	4,21	7,41	8,42	10,45
725 x 75	0,58	1,32	1,96	2,32	2,15	2,22	2,96	3,59	3,96	3,78
x 80	0,58	1,43	1,99	2,36	2,30	2,53	3,38	3,93	4,30	4,24
x 100	0,67	1,63	2,18	2,58	2,55	2,93	3,89	4,44	4,84	4,81
x 120	0,75	1,81	2,36	2,79	2,79	3,33	4,39	4,94	5,37	5,36
x 125	0,75	2,03	2,41	2,84	2,94	3,96	5,24	5,62	6,06	6,15
x 140	0,83	2,32	2,56	3,01	3,17	4,66	6,16	6,39	6,85	7,00
x 200	1,05	1,58	3,11	3,65	3,83	1,74	2,26	3,79	4,34	4,51
x 220	1,13	1,76	3,30	3,87	4,31	2,13	2,76	4,29	4,86	5,31
x 225	1,13	1,87	3,33	3,90	4,71	2,45	3,19	4,64	5,22	6,02
x 280	1,36	2,21	3,85	4,51	5,36	2,99	3,84	5,49	6,14	7,00
x 320	1,51	2,47	4,22	4,94	6,23	3,45	4,41	6,17	6,88	8,17
x 325	1,51	2,58	4,26	4,99	6,92	3,77	4,84	6,52	7,25	9,18

A x B [mm]	rozteč lamel 12,5					rozteč lamel 20				
	vyústka	s UR	s R1	s R2	s R3	vyústka	s UR	s R1	s R2	s R3
x 425	1,89	3,07	5,19	6,06	8,05	4,47	5,64	7,77	8,63	10,63
x 525	2,27	3,66	6,12	7,13	9,19	5,49	6,87	9,33	10,34	12,40
820 x 75	0,65	1,39	2,20	2,61	2,42	2,52	3,27	4,07	4,48	4,30
x 80	0,65	1,50	2,23	2,65	2,59	2,88	3,73	4,45	4,87	4,82
x 100	0,75	1,71	2,44	2,90	2,87	3,34	4,30	5,04	5,49	5,47
x 120	0,84	1,90	2,64	3,13	3,14	3,79	4,86	5,60	6,08	6,09
x 125	0,84	2,12	2,69	3,18	3,31	4,52	5,80	6,38	6,87	6,99
x 140	0,92	2,41	2,86	3,37	3,56	5,32	6,82	7,26	7,77	7,97
x 200	1,18	1,70	3,47	4,08	4,30	1,96	2,48	4,26	4,87	5,09
x 220	1,26	1,89	3,68	4,32	4,85	2,41	3,04	4,82	5,47	5,99
x 225	1,26	2,00	3,71	4,36	5,30	2,77	3,51	5,22	5,87	6,81
x 280	1,52	2,36	4,30	5,03	6,03	3,39	4,24	6,17	6,91	7,90
x 320	1,69	2,64	4,71	5,51	7,00	3,91	4,87	6,94	7,74	9,23
x 325	1,69	2,75	4,75	5,56	7,79	4,28	5,34	7,34	8,15	10,38
x 425	2,11	3,28	5,78	6,75	9,06	5,07	6,24	8,74	9,70	12,01
x 525	2,54	3,92	6,81	7,94	10,33	6,22	7,61	10,50	11,62	14,01
825 x 75	0,65	2,15	2,21	2,62	2,44	4,25	5,74	5,80	6,22	6,03
x 80	0,66	2,20	2,24	2,66	2,61	4,25	5,80	5,83	6,25	6,20
x 100	0,75	1,12	2,46	2,91	2,89	1,54	1,90	3,24	3,69	3,67
x 120	0,84	1,31	2,66	3,14	3,15	1,99	2,46	3,80	4,29	4,30
x 125	0,84	1,42	2,70	3,20	3,32	2,35	2,93	4,21	4,71	4,83
x 140	0,93	1,61	2,87	3,39	3,58	2,80	3,49	4,74	5,26	5,46
x 200	1,18	1,98	3,49	4,10	4,33	3,41	4,21	5,72	6,33	6,56
x 220	1,27	2,17	3,69	4,34	4,87	3,86	4,76	6,29	6,93	7,47
x 225	1,27	2,28	3,73	4,38	5,33	4,23	5,24	6,68	7,33	8,28
x 280	1,52	2,75	4,32	5,05	6,06	5,21	6,43	8,00	8,74	9,75
x 320	1,69	3,13	4,73	5,53	7,04	6,10	7,54	9,13	9,93	11,45
x 325	1,70	2,12	4,77	5,58	7,83	2,48	2,90	5,55	6,36	8,61
x 425	2,12	2,65	5,80	6,77	9,11	3,27	3,80	6,95	7,92	10,25
x 525	2,55	3,19	6,83	7,96	10,39	4,06	4,70	8,34	9,47	11,90
1020 x 75	0,79	1,53	2,70	3,22	3,00	3,15	3,89	5,06	5,58	5,35
x 80	0,80	1,65	2,74	3,27	3,21	3,60	4,45	5,54	6,07	6,01
x 100	0,91	1,87	3,00	3,57	3,55	4,17	5,13	6,26	6,83	6,80
x 120	1,02	2,08	3,25	3,85	3,87	4,73	5,79	6,96	7,57	7,58
x 125	1,02	2,30	3,31	3,92	4,08	5,65	6,93	7,94	8,55	8,71
x 140	1,12	2,61	3,51	4,15	4,40	6,65	8,15	9,04	9,68	9,93
x 200	1,43	1,96	4,26	5,02	5,30	2,41	2,94	5,25	6,00	6,28
x 220	1,53	2,17	4,51	5,31	5,97	2,97	3,61	5,95	6,75	7,41
x 225	1,54	2,28	4,55	5,36	6,53	3,43	4,18	6,45	7,25	8,43
x 280	1,85	2,69	5,27	6,18	7,43	4,20	5,05	7,63	8,54	9,79
x 320	2,05	3,01	5,78	6,76	8,64	4,85	5,81	8,58	9,56	11,44
x 325	2,06	3,12	5,83	6,82	9,61	5,31	6,38	9,08	10,08	12,87
x 425	2,57	3,75	7,09	8,28	11,17	6,29	7,46	10,80	11,99	14,88
x 525	3,09	4,48	8,34	9,73	12,72	7,72	9,11	12,97	14,36	17,35
1225 x 75	0,94	1,68	3,21	3,84	3,58	3,78	4,52	6,05	6,67	6,42
x 80	0,94	1,79	3,26	3,89	3,84	4,31	5,16	6,63	7,26	7,21
x 100	1,08	2,04	3,56	4,24	4,24	5,00	5,96	7,48	8,16	8,16
x 120	1,20	2,27	3,85	4,57	4,62	5,67	6,74	8,32	9,04	9,09
x 125	1,20	2,48	3,91	4,65	4,87	6,78	8,06	9,49	10,22	10,44
x 140	1,32	2,82	4,15	4,92	5,25	7,99	9,48	10,81	11,58	11,91
x 200	1,69	2,22	5,03	5,93	6,32	2,88	3,40	6,22	7,12	7,51
x 220	1,82	2,45	5,33	6,27	7,13	3,55	4,18	7,06	8,00	8,86
x 225	1,82	2,56	5,37	6,32	7,80	4,10	4,84	7,65	8,61	10,08
x 280	2,18	3,03	6,21	7,29	8,87	5,02	5,87	9,05	10,12	11,70
x 320	2,43	3,39	6,80	7,96	10,31	5,80	6,76	10,17	11,33	13,68
x 325	2,43	3,50	6,86	8,04	11,48	6,35	7,42	10,78	11,96	15,40
x 425	3,05	4,22	8,33	9,73	13,33	7,52	8,69	12,80	14,20	17,80
x 525	3,66	5,05	9,80	11,42	15,18	9,23	10,62	15,38	16,99	20,75

Atypické rozměry jsou možné po 5 mm. Je nutno předem projednat s výrobcem.
Hmotnosti ostatních možných sestav na vyžádání u výrobce.

3.2. Rozměry a hmotnosti mřížek s uchycení šrouby a hmotnosti s UR, R1, R2, R3, R5 a R6

Tab. 3.2.1. Rozměry a hmotnosti - uchycení šrouby

A x B [mm]	rozteč lamel 12,5							rozteč lamel 20						
	vyústka	s UR	s R1	s R2	s R3	s R5	s R6	vyústka	s UR	s R1	s R2	s R3	s R5	s R6
200 x 75	0,32	0,62	0,77	0,96	0,65	0,48	0,69	0,28	0,59	0,74	0,93	0,62	0,48	0,66
x 80	0,32	0,63	0,79	0,98	0,66	0,49	0,71	0,29	0,59	0,75	0,95	0,63	0,49	0,68
x 100	0,37	0,70	0,89	1,08	0,76	0,56	0,81	0,32	0,65	0,84	1,03	0,71	0,56	0,76
x 120	0,40	0,75	0,96	1,16	0,85	0,63	0,90	0,35	0,69	0,91	1,11	0,80	0,63	0,85
x 125	0,42	0,77	1,00	1,20	0,88	0,65	0,93	0,37	0,72	0,95	1,15	0,83	0,65	0,88
x 140	0,44	0,81	1,06	1,26	0,95	0,69	1,00	0,38	0,75	0,99	1,19	0,88	0,69	0,93
x 200	0,57	1,00	1,33	1,54	1,22	0,89	1,29	0,47	0,90	1,23	1,44	1,12	0,89	1,19
x 220	0,60	1,05	1,41	1,63	1,31	0,96	1,37	0,50	0,95	1,31	1,52	1,21	0,96	1,27
x 225	0,62	1,08	1,45	1,66	1,34	0,98	1,41	0,52	0,98	1,35	1,56	1,24	0,98	1,31
x 280	0,72	1,24	1,69	1,91	1,59	1,15	1,66	0,59	1,11	1,55	1,77	1,45	1,15	1,53
x 320	0,80	1,36	1,86	2,09	1,77	1,28	1,85	0,65	1,21	1,71	1,94	1,62	1,28	1,70
x 325	0,82	1,38	1,90	2,12	1,80	1,31	1,88	0,67	1,23	1,75	1,97	1,65	1,31	1,73
x 425	1,02	1,69	2,34	2,59	2,26	1,64	2,36	0,82	1,49	2,14	2,38	2,06	1,64	2,16
x 525	1,22	2,00	2,79	3,05	2,73	1,97	2,84	0,97	1,75	2,54	2,80	2,47	1,97	2,59
220 x 75	0,33	0,66	0,82	1,05	0,69	0,51	0,74	0,30	0,62	0,79	1,01	0,66	0,51	0,70
x 80	0,34	0,66	0,84	1,06	0,71	0,52	0,76	0,30	0,63	0,80	1,03	0,67	0,52	0,72
x 100	0,39	0,74	0,94	1,17	0,82	0,59	0,87	0,33	0,68	0,89	1,12	0,76	0,59	0,81
x 120	0,42	0,79	1,02	1,26	0,91	0,66	0,96	0,36	0,73	0,97	1,21	0,85	0,66	0,91
x 125	0,44	0,82	1,06	1,30	0,95	0,69	1,00	0,39	0,76	1,00	1,24	0,89	0,69	0,94
x 140	0,47	0,86	1,12	1,37	1,02	0,73	1,07	0,40	0,79	1,05	1,30	0,94	0,73	1,00
x 200	0,60	1,06	1,41	1,68	1,32	0,94	1,39	0,49	0,95	1,29	1,57	1,21	0,94	1,28
x 220	0,64	1,11	1,48	1,77	1,41	1,01	1,48	0,52	1,00	1,37	1,66	1,30	1,01	1,37
x 225	0,66	1,14	1,52	1,81	1,45	1,04	1,52	0,55	1,03	1,41	1,70	1,34	1,04	1,40
x 280	0,77	1,31	1,77	2,08	1,72	1,22	1,79	0,62	1,16	1,62	1,93	1,57	1,22	1,64
x 320	0,85	1,43	1,95	2,28	1,91	1,36	2,00	0,68	1,26	1,78	2,11	1,75	1,36	1,83
x 325	0,87	1,46	1,99	2,32	1,95	1,39	2,03	0,71	1,29	1,82	2,15	1,78	1,39	1,87
x 425	1,09	1,78	2,45	2,82	2,45	1,75	2,55	0,87	1,56	2,22	2,60	2,23	1,75	2,33
x 525	1,31	2,10	2,91	3,33	2,95	2,10	3,07	1,03	1,82	2,63	3,05	2,67	2,10	2,79
225 x 75	0,34	0,67	0,86	1,07	0,71	0,51	0,77	0,30	0,63	0,82	1,03	0,67	0,51	0,73
x 80	0,34	0,68	0,87	1,08	0,72	0,53	0,79	0,30	0,64	0,83	1,04	0,69	0,53	0,75
x 100	0,39	0,75	0,98	1,19	0,83	0,60	0,90	0,34	0,69	0,92	1,14	0,78	0,60	0,84
x 120	0,43	0,80	1,06	1,28	0,93	0,67	1,00	0,37	0,74	1,01	1,23	0,87	0,67	0,94
x 125	0,45	0,83	1,10	1,32	0,96	0,70	1,03	0,39	0,77	1,04	1,26	0,90	0,70	0,98
x 140	0,48	0,88	1,17	1,39	1,03	0,74	1,11	0,40	0,80	1,09	1,32	0,96	0,74	1,03
x 200	0,61	1,07	1,47	1,70	1,35	0,95	1,43	0,50	0,96	1,35	1,59	1,23	0,95	1,32
x 220	0,65	1,13	1,55	1,80	1,44	1,03	1,53	0,53	1,01	1,43	1,68	1,32	1,03	1,41
x 225	0,67	1,16	1,59	1,83	1,47	1,06	1,57	0,55	1,04	1,47	1,72	1,36	1,06	1,45
x 280	0,78	1,33	1,85	2,11	1,75	1,24	1,85	0,63	1,17	1,69	1,95	1,59	1,24	1,70
x 320	0,86	1,45	2,04	2,31	1,95	1,38	2,06	0,69	1,28	1,86	2,14	1,78	1,38	1,89
x 325	0,89	1,48	2,07	2,34	1,99	1,42	2,10	0,72	1,31	1,90	2,17	1,81	1,42	1,92
x 425	1,11	1,81	2,56	2,86	2,50	1,77	2,63	0,88	1,58	2,33	2,63	2,27	1,77	2,40
x 525	1,33	2,13	3,05	3,37	3,01	2,13	3,16	1,04	1,84	2,76	3,08	2,72	2,13	2,87
280 x 75	0,39	0,78	1,00	1,28	0,84	0,58	0,93	0,34	0,73	0,95	1,23	0,79	0,58	0,88
x 80	0,39	0,78	1,02	1,30	0,86	0,60	0,95	0,34	0,74	0,97	1,25	0,81	0,60	0,90
x 100	0,45	0,87	1,14	1,43	0,99	0,68	1,09	0,38	0,79	1,07	1,36	0,92	0,68	1,02
x 120	0,49	0,92	1,23	1,54	1,10	0,76	1,20	0,42	0,85	1,16	1,47	1,03	0,76	1,13
x 125	0,52	0,96	1,28	1,58	1,15	0,80	1,25	0,45	0,89	1,21	1,51	1,07	0,80	1,18
x 140	0,55	1,01	1,35	1,67	1,24	0,85	1,34	0,46	0,91	1,26	1,57	1,14	0,85	1,25
x 200	0,71	1,23	1,69	2,04	1,61	1,10	1,73	0,57	1,09	1,54	1,90	1,47	1,10	1,59
x 220	0,75	1,29	1,78	2,15	1,72	1,18	1,85	0,61	1,15	1,63	2,00	1,58	1,18	1,70
x 225	0,78	1,33	1,82	2,20	1,77	1,22	1,90	0,63	1,18	1,68	2,05	1,62	1,22	1,75
x 280	0,91	1,52	2,12	2,52	2,10	1,43	2,24	0,72	1,32	1,92	2,33	1,91	1,43	2,05
x 320	1,01	1,66	2,33	2,76	2,35	1,60	2,49	0,79	1,44	2,11	2,55	2,13	1,60	2,28
x 325	1,04	1,69	2,37	2,81	2,39	1,64	2,54	0,82	1,47	2,15	2,59	2,17	1,64	2,32
x 425	1,30	2,06	2,92	3,42	3,01	2,06	3,19	1,01	1,77	2,63	3,13	2,72	2,06	2,89
x 525	1,56	2,42	3,46	4,03	3,64	2,47	3,83	1,20	2,06	3,10	3,67	3,27	2,47	3,47

A x B [mm]	rozteč lamel 12,5							rozteč lamel 20						
	vyústka	s UR	s R1	s R2	s R3	s R5	s R6	vyústka	s UR	s R1	s R2	s R3	s R5	s R6
320 x 75	0,43	0,85	1,14	1,43	0,93	0,63	1,04	0,37	0,80	1,09	1,38	0,88	0,63	0,98
x 80	0,43	0,86	1,16	1,45	0,96	0,65	1,06	0,37	0,81	1,10	1,40	0,90	0,65	1,01
x 100	0,50	0,95	1,30	1,60	1,11	0,74	1,22	0,41	0,87	1,22	1,51	1,03	0,74	1,13
x 120	0,54	1,01	1,40	1,72	1,23	0,83	1,35	0,46	0,93	1,32	1,63	1,15	0,83	1,26
x 125	0,57	1,05	1,45	1,77	1,29	0,88	1,40	0,49	0,97	1,37	1,68	1,20	0,88	1,31
x 140	0,61	1,11	1,54	1,86	1,39	0,93	1,50	0,50	0,99	1,43	1,75	1,27	0,93	1,39
x 200	0,79	1,35	1,91	2,27	1,81	1,20	1,94	0,62	1,18	1,75	2,10	1,64	1,20	1,77
x 220	0,83	1,41	2,02	2,39	1,94	1,30	2,07	0,66	1,24	1,85	2,22	1,77	1,30	1,90
x 225	0,86	1,45	2,07	2,44	1,99	1,34	2,12	0,69	1,28	1,90	2,27	1,82	1,34	1,96
x 280	1,01	1,65	2,39	2,79	2,36	1,57	2,51	0,79	1,43	2,17	2,57	2,14	1,57	2,29
x 320	1,12	1,81	2,63	3,06	2,64	1,76	2,80	0,87	1,55	2,38	2,81	2,39	1,76	2,54
x 325	1,15	1,84	2,68	3,11	2,69	1,80	2,85	0,90	1,59	2,43	2,86	2,44	1,80	2,60
x 425	1,44	2,24	3,30	3,78	3,39	2,26	3,57	1,11	1,90	2,96	3,44	3,06	2,26	3,24
x 525	1,73	2,64	3,91	4,45	4,09	2,72	4,30	1,31	2,22	3,49	4,03	3,67	2,72	3,88
325 x 75	0,43	0,87	1,15	1,45	0,95	0,64	1,05	0,37	0,81	1,10	1,39	0,89	0,64	0,99
x 80	0,43	0,87	1,17	1,47	0,97	0,66	1,07	0,38	0,82	1,12	1,41	0,91	0,66	1,02
x 100	0,50	0,97	1,31	1,62	1,12	0,75	1,23	0,42	0,88	1,23	1,53	1,04	0,75	1,15
x 120	0,55	1,03	1,42	1,74	1,25	0,84	1,36	0,46	0,94	1,33	1,65	1,16	0,84	1,28
x 125	0,58	1,07	1,47	1,79	1,30	0,89	1,42	0,49	0,98	1,38	1,70	1,22	0,89	1,33
x 140	0,62	1,12	1,55	1,88	1,40	0,94	1,52	0,50	1,01	1,44	1,77	1,29	0,94	1,41
x 200	0,80	1,37	1,93	2,29	1,83	1,22	1,97	0,63	1,19	1,76	2,12	1,66	1,22	1,80
x 220	0,84	1,43	2,03	2,41	1,96	1,31	2,10	0,67	1,26	1,86	2,24	1,79	1,31	1,93
x 225	0,87	1,47	2,09	2,46	2,01	1,35	2,15	0,70	1,29	1,91	2,29	1,84	1,35	1,98
x 280	1,02	1,67	2,41	2,82	2,39	1,59	2,54	0,79	1,45	2,19	2,59	2,17	1,59	2,32
x 320	1,13	1,83	2,65	3,09	2,67	1,78	2,83	0,88	1,57	2,40	2,83	2,42	1,78	2,58
x 325	1,17	1,86	2,70	3,14	2,73	1,82	2,89	0,91	1,61	2,45	2,88	2,47	1,82	2,63
x 425	1,46	2,26	3,32	3,81	3,44	2,29	3,62	1,12	1,92	2,98	3,47	3,10	2,29	3,28
x 525	1,75	2,66	3,94	4,49	4,15	2,75	4,36	1,33	2,24	3,51	4,06	3,72	2,75	3,93
400 x 75	0,50	1,01	1,37	1,75	1,12	0,73	1,30	0,43	0,94	1,30	1,68	1,05	0,73	1,23
x 80	0,50	1,02	1,39	1,77	1,15	0,75	1,33	0,43	0,95	1,32	1,70	1,08	0,75	1,26
x 100	0,59	1,13	1,56	1,95	1,34	0,86	1,52	0,48	1,02	1,45	1,84	1,23	0,86	1,42
x 120	0,64	1,20	1,67	2,09	1,49	0,97	1,68	0,53	1,09	1,57	1,99	1,38	0,97	1,57
x 125	0,67	1,24	1,73	2,16	1,55	1,03	1,75	0,57	1,14	1,63	2,05	1,45	1,03	1,64
x 140	0,72	1,30	1,83	2,27	1,68	1,08	1,87	0,58	1,16	1,69	2,13	1,53	1,08	1,73
x 200	0,94	1,58	2,27	2,77	2,20	1,41	2,42	0,72	1,37	2,05	2,56	1,99	1,41	2,20
x 220	0,99	1,65	2,38	2,91	2,35	1,52	2,57	0,77	1,44	2,17	2,70	2,14	1,52	2,36
x 225	1,02	1,70	2,45	2,98	2,42	1,58	2,64	0,81	1,48	2,23	2,77	2,20	1,58	2,43
x 280	1,20	1,93	2,82	3,41	2,88	1,85	3,12	0,92	1,65	2,54	3,13	2,59	1,85	2,83
x 320	1,34	2,11	3,10	3,73	3,21	2,07	3,47	1,02	1,79	2,78	3,41	2,90	2,07	3,15
x 325	1,37	2,15	3,16	3,79	3,28	2,12	3,53	1,06	1,83	2,84	3,48	2,96	2,12	3,21
x 425	1,73	2,61	3,87	4,61	4,14	2,67	4,43	1,30	2,18	3,44	4,19	3,72	2,67	4,00
x 525	2,08	3,06	4,58	5,44	5,00	3,22	5,32	1,54	2,53	4,05	4,90	4,47	3,22	4,79
420 x 75	0,52	1,05	1,44	1,81	1,17	0,76	1,35	0,44	0,98	1,37	1,74	1,09	0,76	1,28
x 80	0,52	1,06	1,46	1,83	1,20	0,78	1,39	0,45	0,99	1,39	1,76	1,12	0,78	1,31
x 100	0,61	1,17	1,64	2,02	1,39	0,89	1,59	0,50	1,06	1,52	1,91	1,28	0,89	1,47
x 120	0,66	1,24	1,76	2,16	1,55	1,01	1,75	0,55	1,13	1,65	2,05	1,44	1,01	1,64
x 125	0,70	1,29	1,82	2,23	1,62	1,06	1,82	0,59	1,18	1,71	2,11	1,51	1,06	1,71
x 140	0,75	1,35	1,92	2,34	1,75	1,12	1,95	0,60	1,20	1,77	2,19	1,60	1,12	1,80
x 200	0,97	1,64	2,38	2,85	2,30	1,46	2,52	0,75	1,42	2,16	2,63	2,07	1,46	2,30
x 220	1,02	1,71	2,50	3,00	2,46	1,58	2,68	0,80	1,49	2,28	2,77	2,23	1,58	2,46
x 225	1,07	1,76	2,57	3,06	2,52	1,63	2,75	0,84	1,53	2,34	2,84	2,30	1,63	2,53
x 280	1,25	2,00	2,96	3,50	3,00	1,92	3,25	0,95	1,70	2,66	3,20	2,70	1,92	2,95
x 320	1,39	2,18	3,25	3,83	3,36	2,15	3,62	1,05	1,85	2,91	3,50	3,02	2,15	3,28
x 325	1,43	2,23	3,31	3,90	3,42	2,20	3,69	1,09	1,89	2,98	3,56	3,09	2,20	3,35
x 425	1,80	2,70	4,06	4,73	4,33	2,78	4,62	1,35	2,25	3,61	4,28	3,88	2,78	4,17
x 525	2,16	3,17	4,80	5,57	5,23	3,35	5,55	1,60	2,61	4,25	5,01	4,67	3,35	4,99
425 x 75	0,52	1,06	1,45	1,85	1,18	0,77	1,37	0,45	0,99	1,38	1,77	1,10	0,77	1,29
x 80	0,53	1,07	1,48	1,87	1,21	0,79	1,40	0,45	1,00	1,40	1,80	1,13	0,79	1,32
x 100	0,61	1,18	1,65	2,06	1,41	0,90	1,60	0,50	1,07	1,53	1,95	1,29	0,90	1,49
x 120	0,67	1,25	1,77	2,22	1,57	1,02	1,77	0,55	1,14	1,66	2,10	1,46	1,02	1,66

A x B [mm]	rozteč lamel 12,5							rozteč lamel 20						
	vyústka	s UR	s R1	s R2	s R3	s R5	s R6	vyústka	s UR	s R1	s R2	s R3	s R5	s R6
425 x 125	0,43	0,85	1,14	1,43	0,93	0,63	1,04	0,37	0,80	1,09	1,38	0,88	0,63	0,98
x 140	0,43	0,86	1,16	1,45	0,96	0,65	1,06	0,37	0,81	1,10	1,40	0,90	0,65	1,01
x 200	0,50	0,95	1,30	1,60	1,11	0,74	1,22	0,41	0,87	1,22	1,51	1,03	0,74	1,13
x 220	0,54	1,01	1,40	1,72	1,23	0,83	1,35	0,46	0,93	1,32	1,63	1,15	0,83	1,26
x 225	0,57	1,05	1,45	1,77	1,29	0,88	1,40	0,49	0,97	1,37	1,68	1,20	0,88	1,31
x 280	0,61	1,11	1,54	1,86	1,39	0,93	1,50	0,50	0,99	1,43	1,75	1,27	0,93	1,39
x 320	0,79	1,35	1,91	2,27	1,81	1,20	1,94	0,62	1,18	1,75	2,10	1,64	1,20	1,77
x 325	0,83	1,41	2,02	2,39	1,94	1,30	2,07	0,66	1,24	1,85	2,22	1,77	1,30	1,90
x 425	0,86	1,45	2,07	2,44	1,99	1,34	2,12	0,69	1,28	1,90	2,27	1,82	1,34	1,96
x 525	1,01	1,65	2,39	2,79	2,36	1,57	2,51	0,79	1,43	2,17	2,57	2,14	1,57	2,29
520 x 75	1,12	1,81	2,63	3,06	2,64	1,76	2,80	0,87	1,55	2,38	2,81	2,39	1,76	2,54
x 80	1,15	1,84	2,68	3,11	2,69	1,80	2,85	0,90	1,59	2,43	2,86	2,44	1,80	2,60
x 100	1,44	2,24	3,30	3,78	3,39	2,26	3,57	1,11	1,90	2,96	3,44	3,06	2,26	3,24
x 120	1,73	2,64	3,91	4,45	4,09	2,72	4,30	1,31	2,22	3,49	4,03	3,67	2,72	3,88
x 125	0,43	0,87	1,15	1,45	0,95	0,64	1,05	0,37	0,81	1,10	1,39	0,89	0,64	0,99
x 140	0,43	0,87	1,17	1,47	0,97	0,66	1,07	0,38	0,82	1,12	1,41	0,91	0,66	1,02
x 200	0,50	0,97	1,31	1,62	1,12	0,75	1,23	0,42	0,88	1,23	1,53	1,04	0,75	1,15
x 220	0,55	1,03	1,42	1,74	1,25	0,84	1,36	0,46	0,94	1,33	1,65	1,16	0,84	1,28
x 225	0,58	1,07	1,47	1,79	1,30	0,89	1,42	0,49	0,98	1,38	1,70	1,22	0,89	1,33
x 280	0,62	1,12	1,55	1,88	1,40	0,94	1,52	0,50	1,01	1,44	1,77	1,29	0,94	1,41
x 320	0,80	1,37	1,93	2,29	1,83	1,22	1,97	0,63	1,19	1,76	2,12	1,66	1,22	1,80
x 325	0,84	1,43	2,03	2,41	1,96	1,31	2,10	0,67	1,26	1,86	2,24	1,79	1,31	1,93
x 425	0,87	1,47	2,09	2,46	2,01	1,35	2,15	0,70	1,29	1,91	2,29	1,84	1,35	1,98
x 525	1,02	1,67	2,41	2,82	2,39	1,59	2,54	0,79	1,45	2,19	2,59	2,17	1,59	2,32
525 x 75	1,13	1,83	2,65	3,09	2,67	1,78	2,83	0,88	1,57	2,40	2,83	2,42	1,78	2,58
x 80	1,17	1,86	2,70	3,14	2,73	1,82	2,89	0,91	1,61	2,45	2,88	2,47	1,82	2,63
x 100	1,46	2,26	3,32	3,81	3,44	2,29	3,62	1,12	1,92	2,98	3,47	3,10	2,29	3,28
x 120	1,75	2,66	3,94	4,49	4,15	2,75	4,36	1,33	2,24	3,51	4,06	3,72	2,75	3,93
x 125	0,50	1,01	1,37	1,75	1,12	0,73	1,30	0,43	0,94	1,30	1,68	1,05	0,73	1,23
x 140	0,50	1,02	1,39	1,77	1,15	0,75	1,33	0,43	0,95	1,32	1,70	1,08	0,75	1,26
x 200	0,59	1,13	1,56	1,95	1,34	0,86	1,52	0,48	1,02	1,45	1,84	1,23	0,86	1,42
x 220	0,64	1,20	1,67	2,09	1,49	0,97	1,68	0,53	1,09	1,57	1,99	1,38	0,97	1,57
x 225	0,67	1,24	1,73	2,16	1,55	1,03	1,75	0,57	1,14	1,63	2,05	1,45	1,03	1,64
x 280	0,72	1,30	1,83	2,27	1,68	1,08	1,87	0,58	1,16	1,69	2,13	1,53	1,08	1,73
x 320	0,94	1,58	2,27	2,77	2,20	1,41	2,42	0,72	1,37	2,05	2,56	1,99	1,41	2,20
x 325	0,99	1,65	2,38	2,91	2,35	1,52	2,57	0,77	1,44	2,17	2,70	2,14	1,52	2,36
x 425	1,02	1,70	2,45	2,98	2,42	1,58	2,64	0,81	1,48	2,23	2,77	2,20	1,58	2,43
x 525	1,20	1,93	2,82	3,41	2,88	1,85	3,12	0,92	1,65	2,54	3,13	2,59	1,85	2,83
560 x 75	1,34	2,11	3,10	3,73	3,21	2,07	3,47	1,02	1,79	2,78	3,41	2,90	2,07	3,15
x 80	1,37	2,15	3,16	3,79	3,28	2,12	3,53	1,06	1,83	2,84	3,48	2,96	2,12	3,21
x 100	1,73	2,61	3,87	4,61	4,14	2,67	4,43	1,30	2,18	3,44	4,19	3,72	2,67	4,00
x 120	2,08	3,06	4,58	5,44	5,00	3,22	5,32	1,54	2,53	4,05	4,90	4,47	3,22	4,79
x 125	0,52	1,05	1,44	1,81	1,17	0,76	1,35	0,44	0,98	1,37	1,74	1,09	0,76	1,28
x 140	0,52	1,06	1,46	1,83	1,20	0,78	1,39	0,45	0,99	1,39	1,76	1,12	0,78	1,31
x 200	0,61	1,17	1,64	2,02	1,39	0,89	1,59	0,50	1,06	1,52	1,91	1,28	0,89	1,47
x 220	0,66	1,24	1,76	2,16	1,55	1,01	1,75	0,55	1,13	1,65	2,05	1,44	1,01	1,64
x 225	0,70	1,29	1,82	2,23	1,62	1,06	1,82	0,59	1,18	1,71	2,11	1,51	1,06	1,71
x 280	0,75	1,35	1,92	2,34	1,75	1,12	1,95	0,60	1,20	1,77	2,19	1,60	1,12	1,80
x 320	0,97	1,64	2,38	2,85	2,30	1,46	2,52	0,75	1,42	2,16	2,63	2,07	1,46	2,30
x 325	1,02	1,71	2,50	3,00	2,46	1,58	2,68	0,80	1,49	2,28	2,77	2,23	1,58	2,46
x 425	1,07	1,76	2,57	3,06	2,52	1,63	2,75	0,84	1,53	2,34	2,84	2,30	1,63	2,53
x 525	1,25	2,00	2,96	3,50	3,00	1,92	3,25	0,95	1,70	2,66	3,20	2,70	1,92	2,95
620 x 75	1,39	2,18	3,25	3,83	3,36	2,15	3,62	1,05	1,85	2,91	3,50	3,02	2,15	3,28
x 80	1,43	2,23	3,31	3,90	3,42	2,20	3,69	1,09	1,89	2,98	3,56	3,09	2,20	3,35
x 100	1,80	2,70	4,06	4,73	4,33	2,78	4,62	1,35	2,25	3,61	4,28	3,88	2,78	4,17
x 120	2,16	3,17	4,80	5,57	5,23	3,35	5,55	1,60	2,61	4,25	5,01	4,67	3,35	4,99
x 125	0,52	1,06	1,45	1,85	1,18	0,77	1,37	0,45	0,99	1,38	1,77	1,10	0,77	1,29
x 140	0,53	1,07	1,48	1,87	1,21	0,79	1,40	0,45	1,00	1,40	1,80	1,13	0,79	1,32
x 200	0,61	1,18	1,65	2,06	1,41	0,90	1,60	0,50	1,07	1,53	1,95	1,29	0,90	1,49
x 220	0,67	1,25	1,77	2,22	1,57	1,02	1,77	0,55	1,14	1,66	2,10	1,46	1,02	1,66

A x B [mm]	rozteč lamel 12,5							rozteč lamel 20						
	vyústka	s UR	s R1	s R2	s R3	s R5	s R6	vyústka	s UR	s R1	s R2	s R3	s R5	s R6
620 x 225	1,49	2,39	3,76	4,40	3,61	2,24	4,09	1,15	2,06	3,42	4,06	3,28	2,24	3,76
x 280	1,75	2,71	4,30	5,03	4,31	2,64	4,82	1,30	2,27	3,85	4,58	3,86	2,64	4,37
x 320	1,95	2,95	4,69	5,50	4,82	2,95	5,35	1,45	2,45	4,19	4,99	4,32	2,95	4,85
x 325	2,01	3,02	4,78	5,59	4,92	3,04	5,45	1,50	2,51	4,28	5,08	4,42	3,04	4,95
x 425	2,53	3,64	5,81	6,78	6,23	3,83	6,81	1,86	2,97	5,13	6,11	5,56	3,83	6,13
x 525	3,05	4,27	6,83	7,98	7,54	4,63	8,16	2,21	3,43	5,99	7,14	6,70	4,63	7,32
625 x 75	0,71	1,46	2,23	2,62	1,66	1,03	2,08	0,60	1,35	2,12	2,50	1,55	1,03	1,96
x 80	0,72	1,47	2,25	2,65	1,70	1,05	2,12	0,60	1,36	2,14	2,54	1,59	1,05	2,01
x 100	0,84	1,62	2,49	2,92	1,99	1,21	2,42	0,67	1,45	2,32	2,75	1,82	1,21	2,25
x 120	0,91	1,71	2,66	3,12	2,22	1,37	2,66	0,75	1,54	2,49	2,96	2,05	1,37	2,49
x 125	0,97	1,78	2,75	3,22	2,32	1,45	2,76	0,81	1,61	2,58	3,05	2,15	1,45	2,59
x 140	1,04	1,86	2,89	3,38	2,51	1,53	2,95	0,82	1,64	2,66	3,16	2,28	1,53	2,73
x 200	1,37	2,25	3,52	4,11	3,31	2,01	3,78	1,03	1,91	3,18	3,77	2,97	2,01	3,44
x 220	1,44	2,34	3,68	4,32	3,54	2,17	4,02	1,10	2,00	3,35	3,98	3,20	2,17	3,68
x 225	1,50	2,41	3,78	4,42	3,64	2,26	4,13	1,16	2,07	3,44	4,08	3,30	2,26	3,79
x 280	1,76	2,73	4,32	5,05	4,34	2,65	4,85	1,31	2,28	3,87	4,60	3,89	2,65	4,40
x 320	1,96	2,97	4,71	5,53	4,86	2,97	5,39	1,45	2,46	4,20	5,02	4,35	2,97	4,88
x 325	2,02	3,04	4,80	5,62	4,96	3,06	5,49	1,51	2,53	4,30	5,11	4,45	3,06	4,98
x 425	2,55	3,67	5,83	6,81	6,28	3,86	6,86	1,87	2,99	5,15	6,14	5,60	3,86	6,18
x 525	3,07	4,30	6,86	8,02	7,60	4,66	8,22	2,22	3,45	6,01	7,17	6,75	4,66	7,37
720 x 75	0,80	1,65	2,52	2,98	1,89	1,15	2,77	0,67	1,52	2,39	2,85	1,76	1,15	2,64
x 80	0,81	1,66	2,55	3,02	1,94	1,18	2,82	0,68	1,53	2,42	2,89	1,80	1,18	2,69
x 100	0,95	1,83	2,82	3,32	2,26	1,36	3,17	0,76	1,63	2,62	3,12	2,07	1,36	2,97
x 120	1,03	1,93	3,00	3,55	2,53	1,54	3,45	0,84	1,73	2,80	3,36	2,33	1,54	3,25
x 125	1,10	2,00	3,11	3,66	2,64	1,63	3,57	0,90	1,81	2,91	3,46	2,44	1,63	3,37
x 140	1,18	2,09	3,26	3,85	2,85	1,72	3,79	0,91	1,83	3,00	3,59	2,59	1,72	3,53
x 200	1,55	2,53	3,97	4,68	3,77	2,26	4,76	1,15	2,14	3,58	4,28	3,38	2,26	4,37
x 220	1,63	2,63	4,15	4,91	4,04	2,44	5,04	1,23	2,24	3,76	4,52	3,64	2,44	4,65
x 225	1,70	2,70	4,26	5,02	4,15	2,54	5,16	1,30	2,31	3,87	4,63	3,76	2,54	4,77
x 280	2,00	3,06	4,87	5,74	4,95	2,99	6,01	1,47	2,54	4,35	5,22	4,43	2,99	5,48
x 320	2,22	3,33	5,31	6,27	5,54	3,35	6,63	1,63	2,74	4,72	5,69	4,96	3,35	6,04
x 325	2,29	3,40	5,41	6,38	5,66	3,44	6,75	1,70	2,82	4,83	5,79	5,07	3,44	6,16
x 425	2,89	4,11	6,57	7,74	7,17	4,35	8,34	2,10	3,32	5,78	6,95	6,38	4,35	7,56
x 525	3,48	4,81	7,72	9,10	8,68	5,25	9,93	2,50	3,83	6,74	8,12	7,70	5,25	8,95
725 x 75	0,81	1,66	2,55	3,02	1,90	1,16	2,79	0,68	1,53	2,42	2,89	1,77	1,16	2,66
x 80	0,81	1,67	2,58	3,06	1,95	1,18	2,84	0,68	1,54	2,45	2,92	1,81	1,18	2,71
x 100	0,96	1,84	2,85	3,36	2,28	1,37	3,19	0,76	1,64	2,65	3,17	2,08	1,37	2,99
x 120	1,04	1,94	3,04	3,61	2,54	1,55	3,47	0,84	1,74	2,84	3,41	2,34	1,55	3,27
x 125	1,11	2,02	3,15	3,71	2,66	1,64	3,59	0,91	1,82	2,95	3,52	2,46	1,64	3,39
x 140	1,18	2,11	3,31	3,91	2,87	1,73	3,82	0,92	1,84	3,04	3,64	2,61	1,73	3,55
x 200	1,56	2,54	4,03	4,75	3,80	2,28	4,79	1,16	2,15	3,63	4,36	3,40	2,28	4,40
x 220	1,64	2,64	4,22	4,99	4,06	2,46	5,07	1,24	2,25	3,82	4,60	3,67	2,46	4,68
x 225	1,71	2,72	4,32	5,11	4,18	2,55	5,19	1,31	2,33	3,93	4,72	3,78	2,55	4,80
x 280	2,01	3,08	4,94	5,84	4,98	3,00	6,04	1,48	2,55	4,42	5,32	4,46	3,00	5,52
x 320	2,23	3,35	5,40	6,39	5,58	3,37	6,67	1,64	2,76	4,80	5,80	4,99	3,37	6,08
x 325	2,30	3,42	5,50	6,50	5,69	3,46	6,79	1,71	2,83	4,91	5,91	5,10	3,46	6,20
x 425	2,90	4,13	6,68	7,89	7,21	4,37	8,39	2,11	3,34	5,89	7,10	6,43	4,37	7,60
x 525	3,50	4,83	7,86	9,29	8,73	5,28	9,99	2,51	3,85	6,87	8,30	7,75	5,28	9,01
820 x 75	0,89	1,85	2,84	3,39	2,13	1,37	3,03	0,75	1,70	2,69	3,24	1,98	1,37	2,88
x 80	0,90	1,86	2,87	3,43	2,19	1,41	3,09	0,75	1,71	2,72	3,28	2,04	1,41	2,94
x 100	1,06	2,04	3,18	3,77	2,56	1,62	3,48	0,84	1,82	2,95	3,55	2,34	1,62	3,25
x 120	1,15	2,15	3,39	4,04	2,86	1,84	3,79	0,93	1,93	3,16	3,82	2,64	1,84	3,57
x 125	1,23	2,24	3,51	4,16	2,99	1,95	3,92	1,01	2,01	3,28	3,94	2,77	1,95	3,70
x 140	1,31	2,34	3,68	4,38	3,23	2,05	4,18	1,02	2,04	3,38	4,08	2,93	2,05	3,88
x 200	1,73	2,82	4,48	5,32	4,27	2,70	5,26	1,28	2,37	4,04	4,87	3,83	2,70	4,82
x 220	1,82	2,93	4,69	5,59	4,57	2,91	5,58	1,37	2,48	4,24	5,14	4,13	2,91	5,13
x 225	1,90	3,01	4,81	5,72	4,70	3,02	5,71	1,45	2,57	4,36	5,27	4,26	3,02	5,26
x 280	2,24	3,41	5,50	6,54	5,62	3,56	6,66	1,64	2,81	4,90	5,94	5,02	3,56	6,07
x 320	2,49	3,70	6,00	7,15	6,29	3,99	7,36	1,82	3,03	5,33	6,48	5,61	3,99	6,69
x 325	2,57	3,79	6,12	7,27	6,42	4,10	7,50	1,90	3,12	5,44	6,60	5,74	4,10	6,83

A x B [mm]	rozteč lamel 12,5							rozteč lamel 20						
	vyústka	s UR	s R1	s R2	s R3	s R5	s R6	vyústka	s UR	s R1	s R2	s R3	s R5	s R6
820 x 425	3,24	4,56	7,42	8,82	8,13	5,17	9,28	2,34	3,67	6,53	7,92	7,23	5,17	8,39
x 525	3,91	5,34	8,73	10,38	9,84	6,25	11,07	2,79	4,22	7,61	9,26	8,72	6,25	9,95
825 x 75	0,90	1,86	2,85	3,41	2,14	1,38	3,05	0,75	1,71	2,70	3,26	1,99	1,38	2,90
x 80	0,90	1,87	2,89	3,45	2,20	1,42	3,11	0,75	1,72	2,74	3,30	2,05	1,42	2,96
x 100	1,07	2,06	3,19	3,79	2,57	1,63	3,50	0,84	1,83	2,97	3,57	2,35	1,63	3,27
x 120	1,16	2,17	3,40	4,06	2,88	1,85	3,81	0,93	1,94	3,17	3,84	2,65	1,85	3,59
x 125	1,24	2,25	3,52	4,18	3,01	1,96	3,95	1,01	2,03	3,29	3,96	2,78	1,96	3,72
x 140	1,32	2,35	3,70	4,40	3,25	2,06	4,20	1,02	2,05	3,39	4,10	2,95	2,06	3,90
x 200	1,74	2,84	4,50	5,35	4,30	2,71	5,29	1,29	2,38	4,05	4,90	3,85	2,71	4,84
x 220	1,83	2,94	4,71	5,61	4,60	2,93	5,61	1,38	2,49	4,26	5,16	4,15	2,93	5,16
x 225	1,91	3,03	4,83	5,75	4,73	3,04	5,74	1,46	2,58	4,38	5,29	4,28	3,04	5,29
x 280	2,25	3,43	5,52	6,56	5,65	3,58	6,70	1,65	2,83	4,92	5,96	5,05	3,58	6,10
x 320	2,50	3,72	6,02	7,18	6,32	4,01	7,41	1,83	3,05	5,34	6,50	5,65	4,01	6,73
x 325	2,58	3,81	6,14	7,30	6,45	4,12	7,54	1,91	3,13	5,46	6,62	5,78	4,12	6,86
x 425	3,26	4,59	7,45	8,85	8,18	5,20	9,34	2,35	3,69	6,55	7,95	7,27	5,20	8,44
x 525	3,93	5,37	8,76	10,41	9,90	6,28	11,13	2,80	4,24	7,63	9,28	8,77	6,28	10,01
1020 x 75	1,08	2,25	3,44	4,15	2,60	1,63	3,70	0,89	2,06	3,25	3,96	2,42	1,63	3,51
x 80	1,08	2,25	3,48	4,20	2,67	1,67	3,77	0,90	2,07	3,29	4,01	2,48	1,67	3,59
x 100	1,28	2,48	3,84	4,61	3,13	1,93	4,25	1,00	2,20	3,56	4,33	2,85	1,93	3,97
x 120	1,39	2,60	4,09	4,94	3,50	2,19	4,63	1,11	2,32	3,81	4,66	3,22	2,19	4,35
x 125	1,49	2,71	4,24	5,08	3,66	2,32	4,79	1,21	2,43	3,96	4,80	3,38	2,32	4,51
x 140	1,59	2,83	4,45	5,34	3,96	2,44	5,10	1,22	2,45	4,07	4,97	3,58	2,44	4,73
x 200	2,10	3,40	5,41	6,49	5,24	3,22	6,43	1,54	2,84	4,85	5,93	4,68	3,22	5,87
x 220	2,21	3,53	5,66	6,81	5,61	3,48	6,82	1,65	2,97	5,10	6,25	5,05	3,48	6,26
x 225	2,31	3,63	5,80	6,97	5,77	3,61	6,98	1,75	3,07	5,24	6,41	5,21	3,61	6,42
x 280	2,72	4,10	6,63	7,96	6,90	4,26	8,15	1,97	3,36	5,88	7,21	6,15	4,26	7,40
x 320	3,03	4,45	7,23	8,70	7,73	4,77	9,00	2,19	3,61	6,39	7,86	6,89	4,77	8,16
x 325	3,13	4,56	7,37	8,84	7,89	4,91	9,17	2,29	3,72	6,53	8,00	7,05	4,91	8,33
x 425	3,94	5,48	8,94	10,72	10,00	6,20	11,36	2,83	4,36	7,82	9,60	8,88	6,20	10,24
x 525	4,76	6,41	10,51	12,60	12,11	7,50	13,54	3,36	5,01	9,11	11,20	10,71	7,50	12,14
1225 x 75	1,27	2,66	4,09	4,96	3,10	1,89	4,55	1,05	2,43	3,86	4,73	2,87	1,89	4,33
x 80	1,28	2,67	4,13	5,02	3,18	1,94	4,64	1,05	2,44	3,90	4,79	2,96	1,94	4,41
x 100	1,52	2,93	4,57	5,52	3,73	2,25	5,21	1,18	2,59	4,23	5,18	3,39	2,25	4,87
x 120	1,65	3,08	4,86	5,90	4,17	2,55	5,66	1,31	2,74	4,52	5,57	3,83	2,55	5,32
x 125	1,76	3,20	5,03	6,08	4,36	2,71	5,86	1,42	2,86	4,69	5,74	4,03	2,71	5,52
x 140	1,89	3,34	5,28	6,39	4,72	2,86	6,23	1,44	2,89	4,83	5,94	4,27	2,86	5,78
x 200	2,50	4,01	6,43	7,76	6,26	3,77	7,82	1,82	3,34	5,75	7,08	5,59	3,77	7,14
x 220	2,62	4,16	6,72	8,14	6,70	4,08	8,27	1,95	3,49	6,04	7,46	6,03	4,08	7,60
x 225	2,74	4,28	6,89	8,33	6,89	4,24	8,47	2,07	3,61	6,22	7,66	6,22	4,24	7,80
x 280	3,23	4,83	7,87	9,51	8,24	4,99	9,86	2,33	3,93	6,97	8,61	7,34	4,99	8,96
x 320	3,60	5,24	8,58	10,39	9,23	5,60	10,88	2,59	4,23	7,57	9,38	8,22	5,60	9,87
x 325	3,72	5,37	8,75	10,57	9,42	5,76	11,08	2,71	4,35	7,74	9,56	8,41	5,76	10,07
x 425	4,70	6,45	10,61	12,81	11,96	7,28	13,69	3,35	5,10	9,26	11,46	10,61	7,28	12,35
x 525	5,67	7,53	12,47	15,06	14,48	8,81	16,31	3,99	5,85	10,79	13,38	12,80	8,81	14,62

Atypické rozměry jsou možné po 5 mm. Je nutno předem projednat s výrobcem.
Hmotnosti ostatních možných sestav na vyžádání u výrobce.

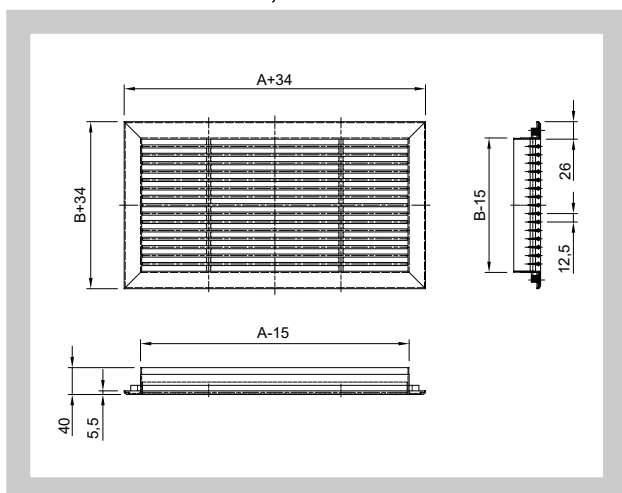
3.3. Možné rozměry mřížek SMM

Tab. 3.3.1. Možné rozměry mřížek SMM

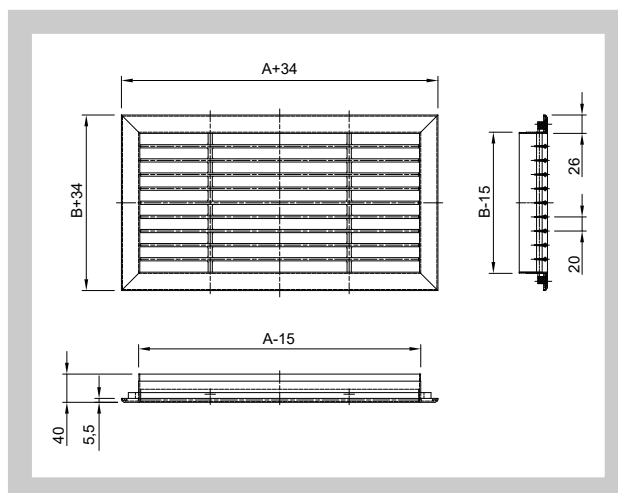
Provedení		Minimální rozměr	Maximální rozměr
Vodorovné lamely	Šroubovací bez regulace	150 x 65 mm	2000 x 550 mm
	Skryté uchycení bez regulace	150 x 65 mm	2000 x 550 mm
	Mřížky s regulací R1-R6	150 x 65 mm	1250 x 550 mm
Svislé lamely	Šroubovací bez regulace	150 x 65 mm	550 x 550 mm
	Skryté uchycení bez regulace		
	Mřížky s regulací R1-R6		

3.4. Mřížky se skrytým uchycením

Obr. 4 Rozteč lamel 12,5 mm

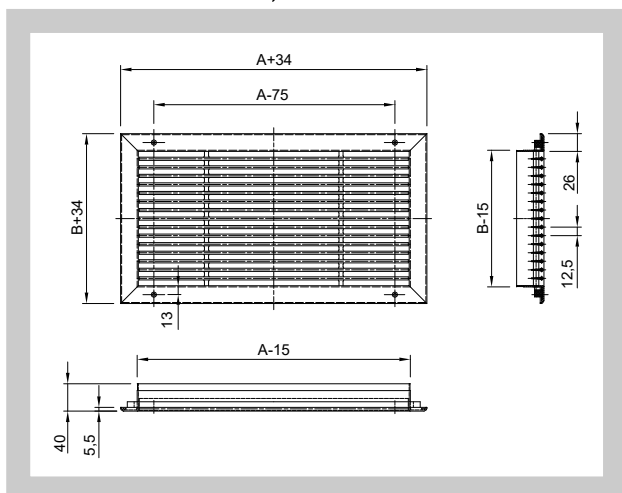


Obr. 5 Rozteč lamel 20 mm

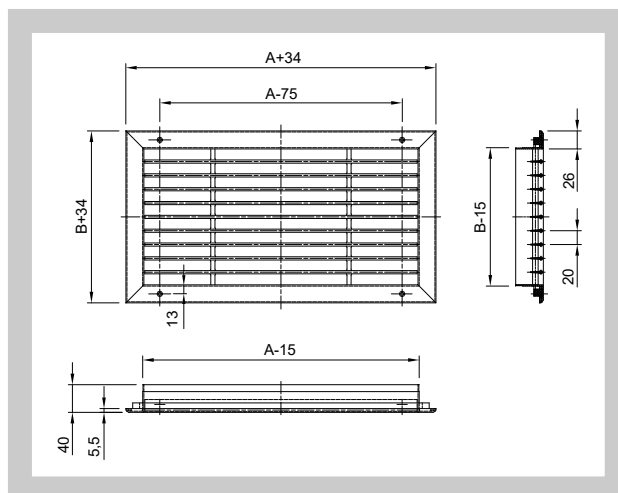


3.5. Šroubovací mřížky

Obr. 6 Rozteč lamel 12,5 mm



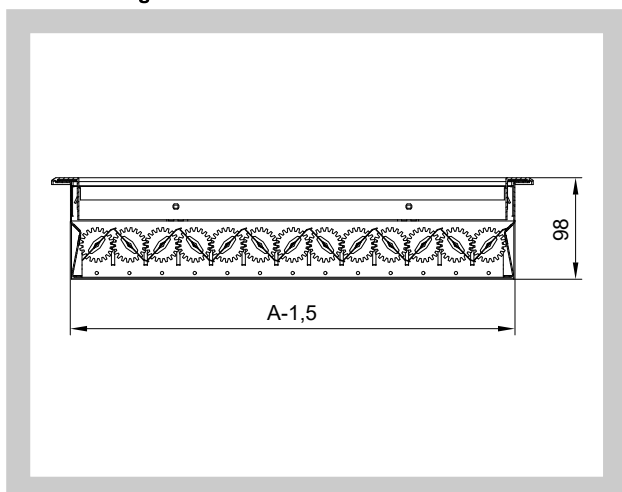
Obr. 7 Rozteč lamel 20 mm



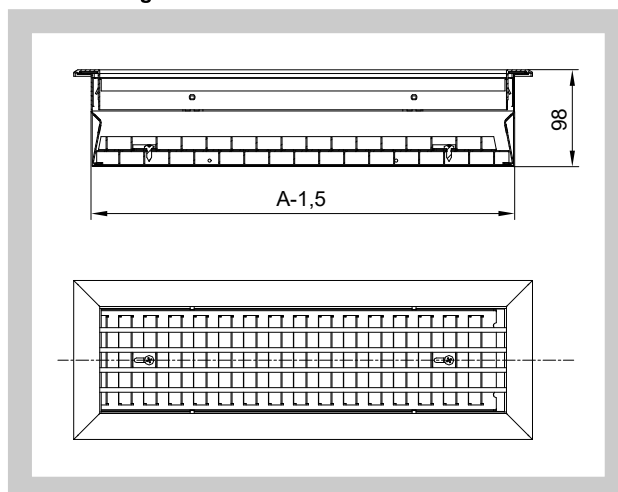
3.6. Typy regulací

3.6.1. Regulace pro mřížky se skrytým uchycením

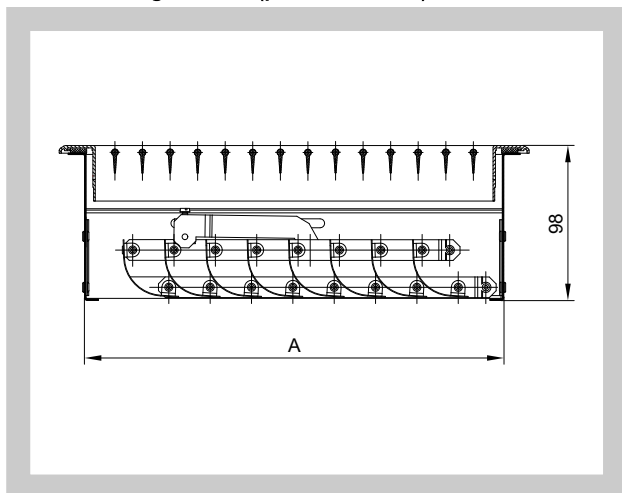
Obr. 8 Regulace R1



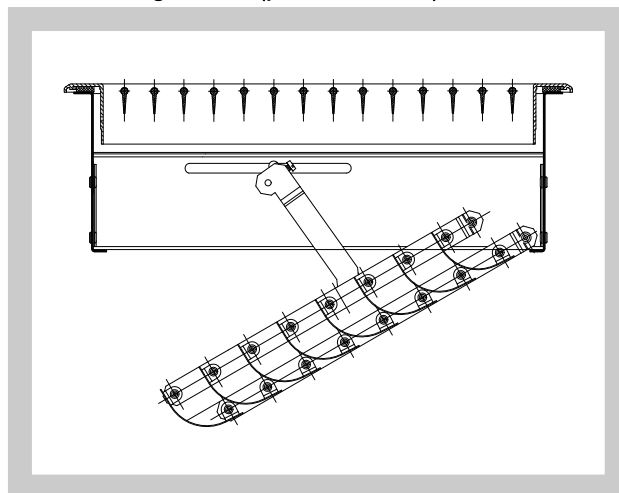
Obr. 9 Regulace R3



Obr. 10 Regulace R2 (poloha zavřeno)

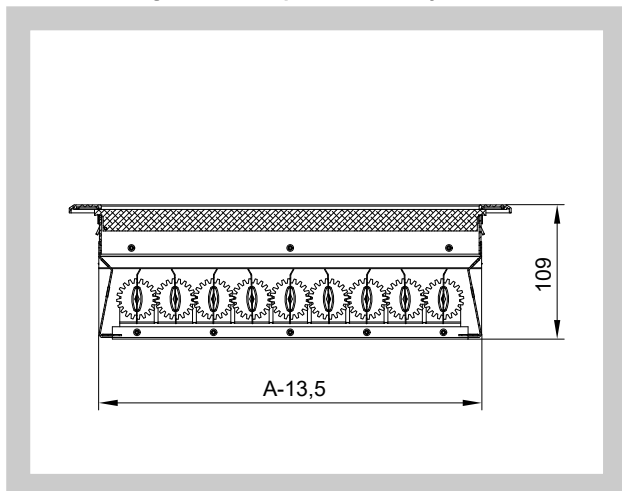


Obr. 11 Regulace R2 (poloha otevřeno)

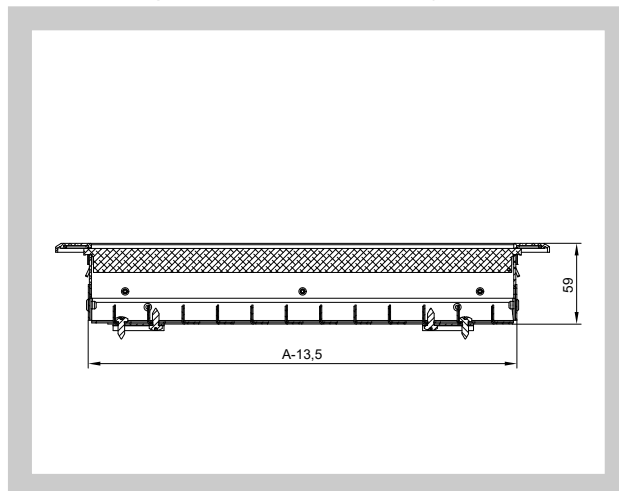


3.6.2. Regulace pro mřížky se šroubovým uchycením

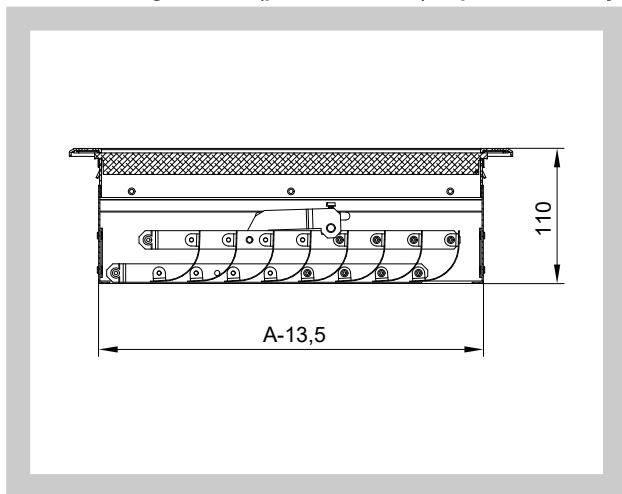
Obr. 12 Regulace R1 - upevnění šrouby



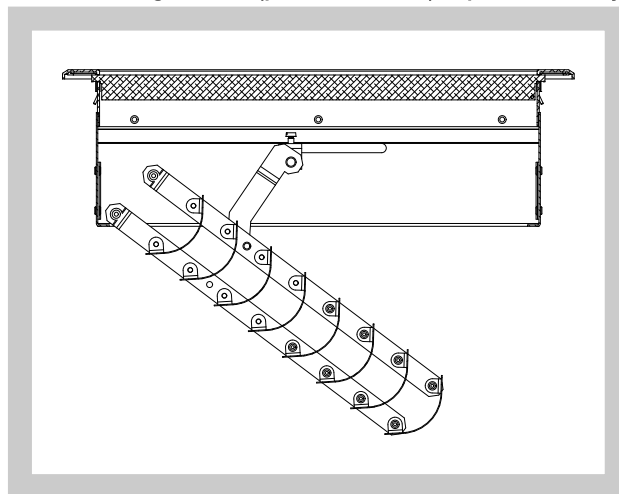
Obr. 13 Regulace R3 - upevnění šrouby



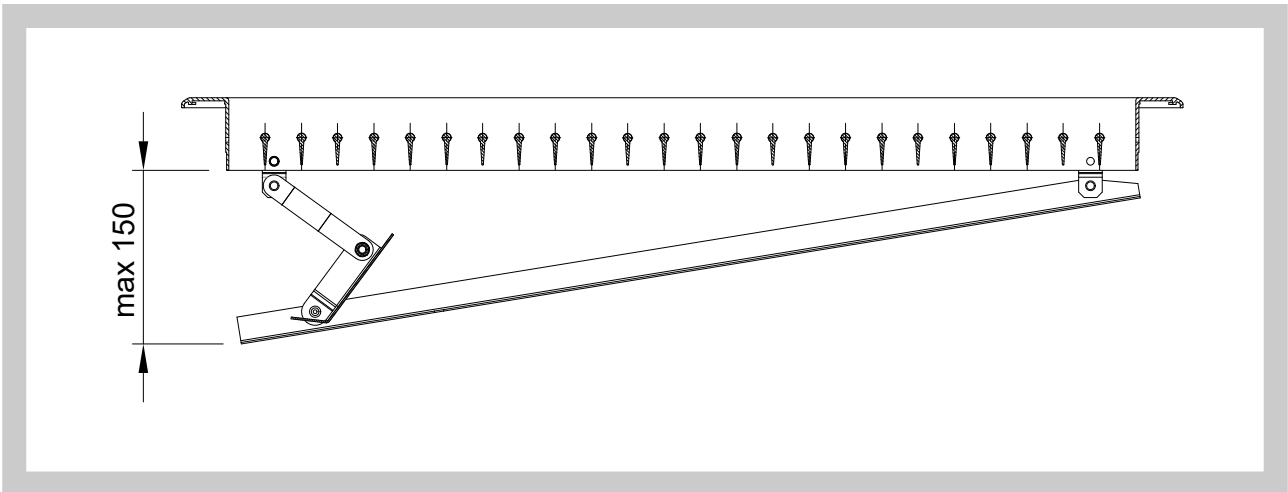
Obr. 14 Regulace R2 (poloha zavřeno) - upevnění šrouby



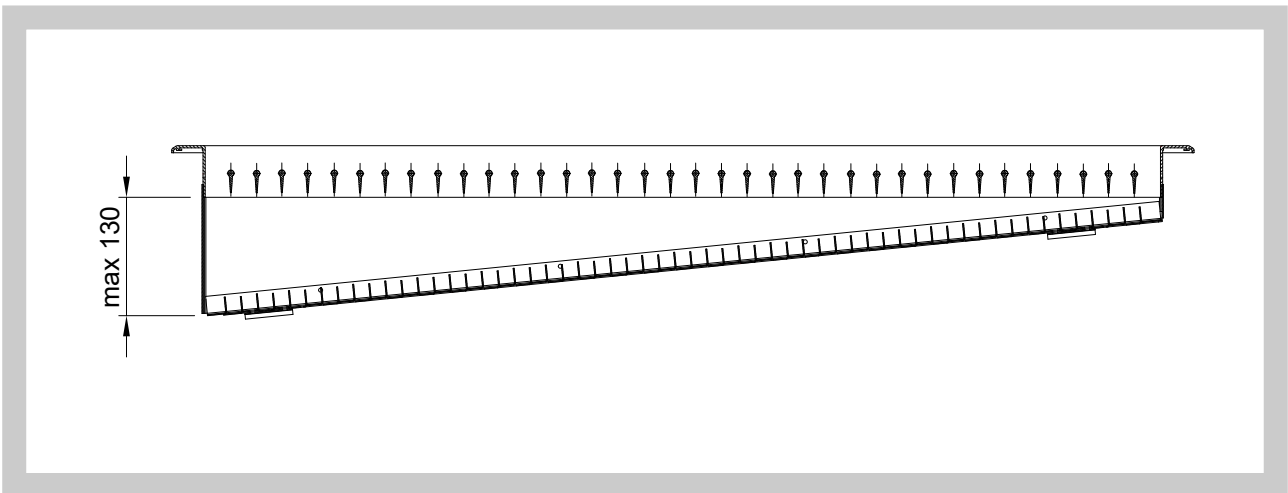
Obr. 15 Regulace R2 (poloha otevřeno) - upevnění šrouby



Obr. 16 Regulace R5

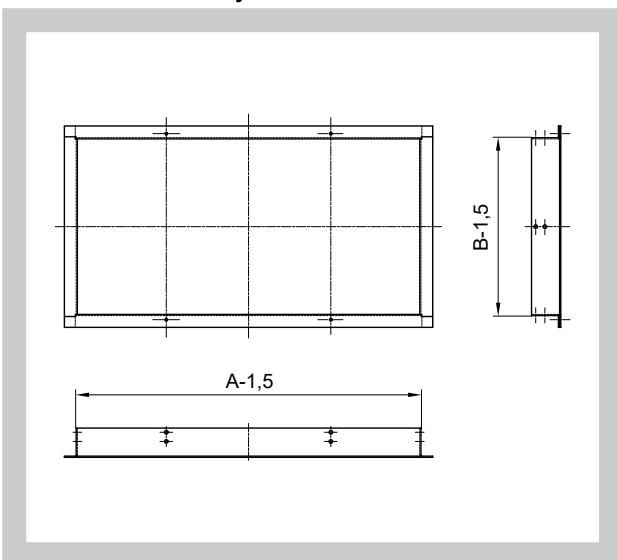


Obr. 17 Regulace R6

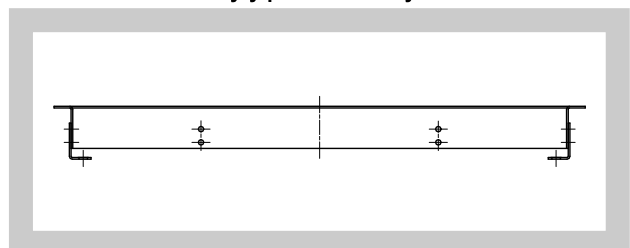


3.7. Upevňovací rám

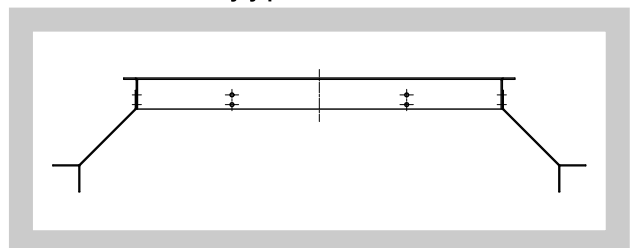
Obr. 18 UR bez úchyty



Obr. 19 UR1 s úchyty pro závitové tyče

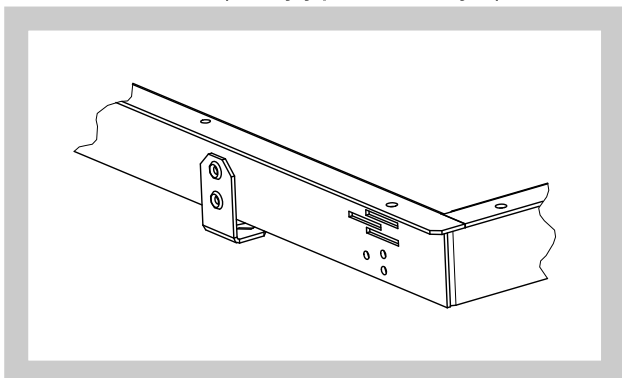


Obr. 20 UR2 s úchyty pro zazdění

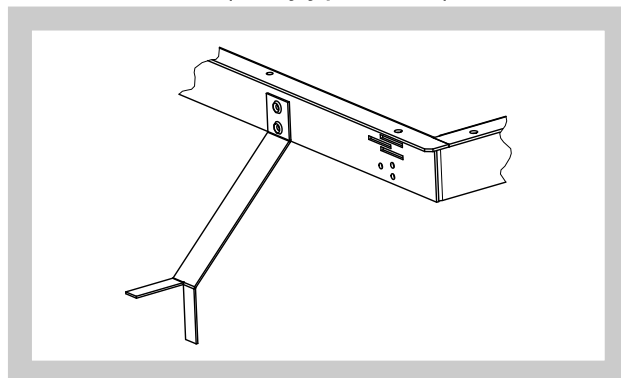


3.8. Úchyty upevňovacích rámečků

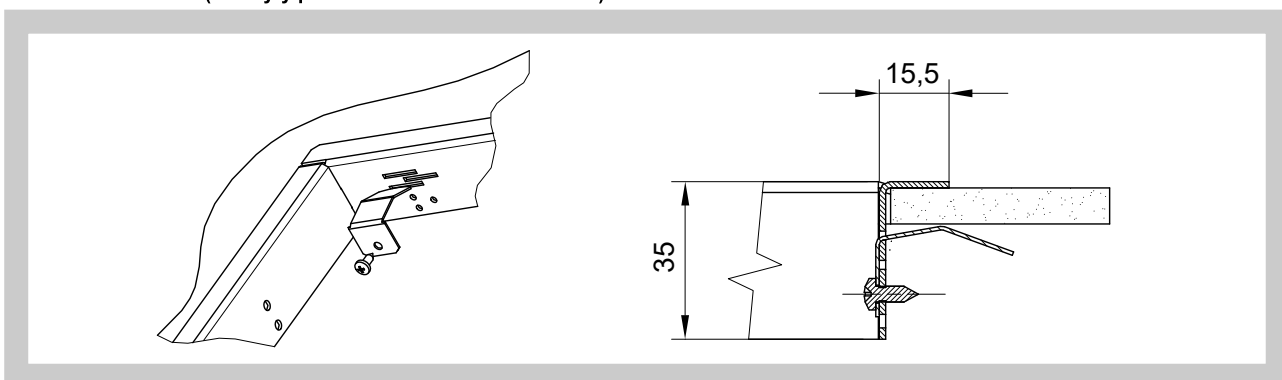
Obr. 21 Rám UR1 (s úchyty pro závitové tyče)



Obr. 22 Rám UR2 (s úchyty pro zazdění)

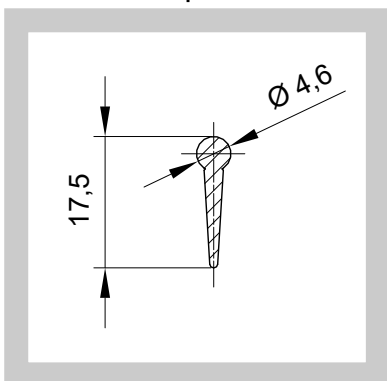


Obr. 23 Rám UR (s úchyty pro sádkartonové konstrukce)

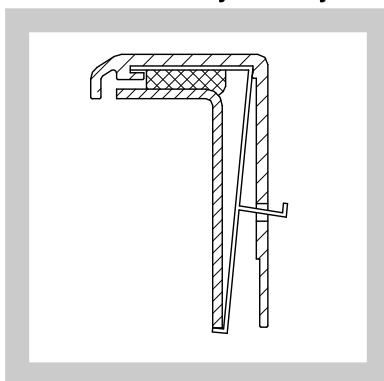


3.9. Detaily

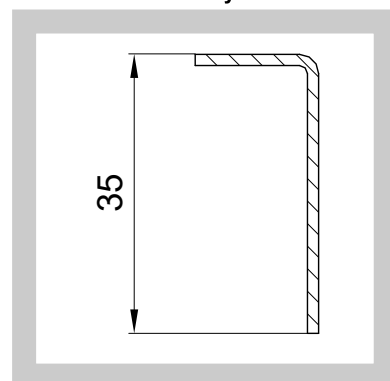
Obr. 24 Detail profilu lamel



Obr. 25 Detail skrytého uchycení



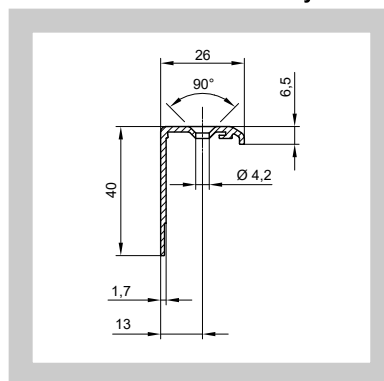
Obr. 26 Detail lišty UR



Obr. 27 Detail pérové sponky



Obr. 28 Detail rámu mřížky

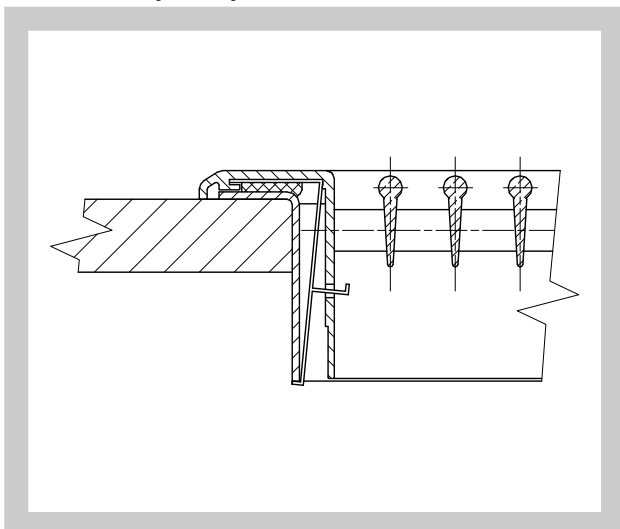


4. Zabudování a umístění

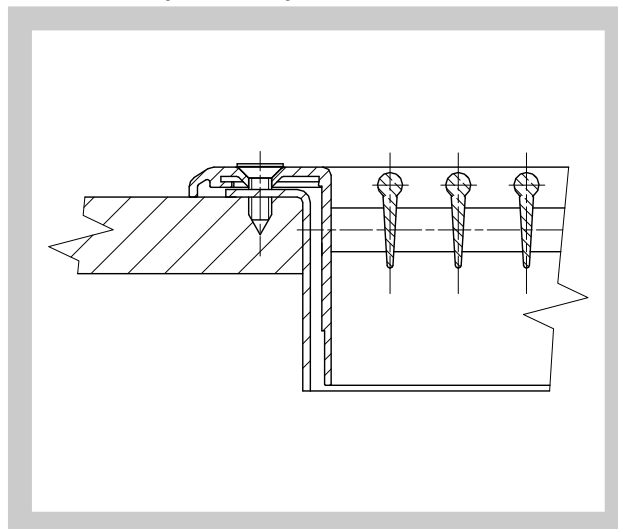
4.1. Mřížky jsou určeny pro osazení do potrubí, stavebních příček a podhledů pomocí upevňovacích rámu UR. Pro upevnění šrouby je možné použít upevnění mřížky přímo bez upevňovacího rámu.

4.2. Příklady uchycení

Obr. 29 Skryté uchycení

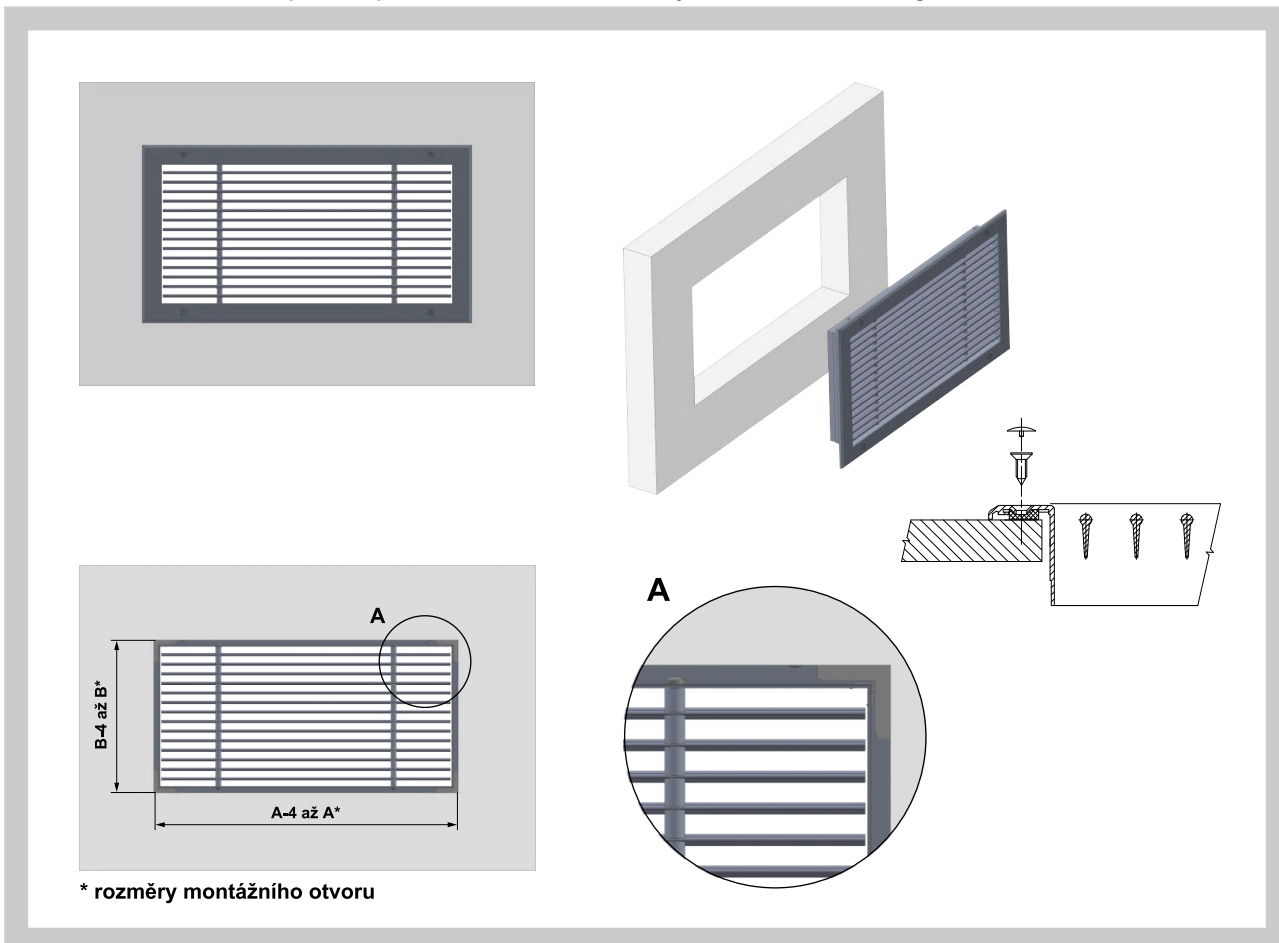


Obr. 30 Uchycení šrouby



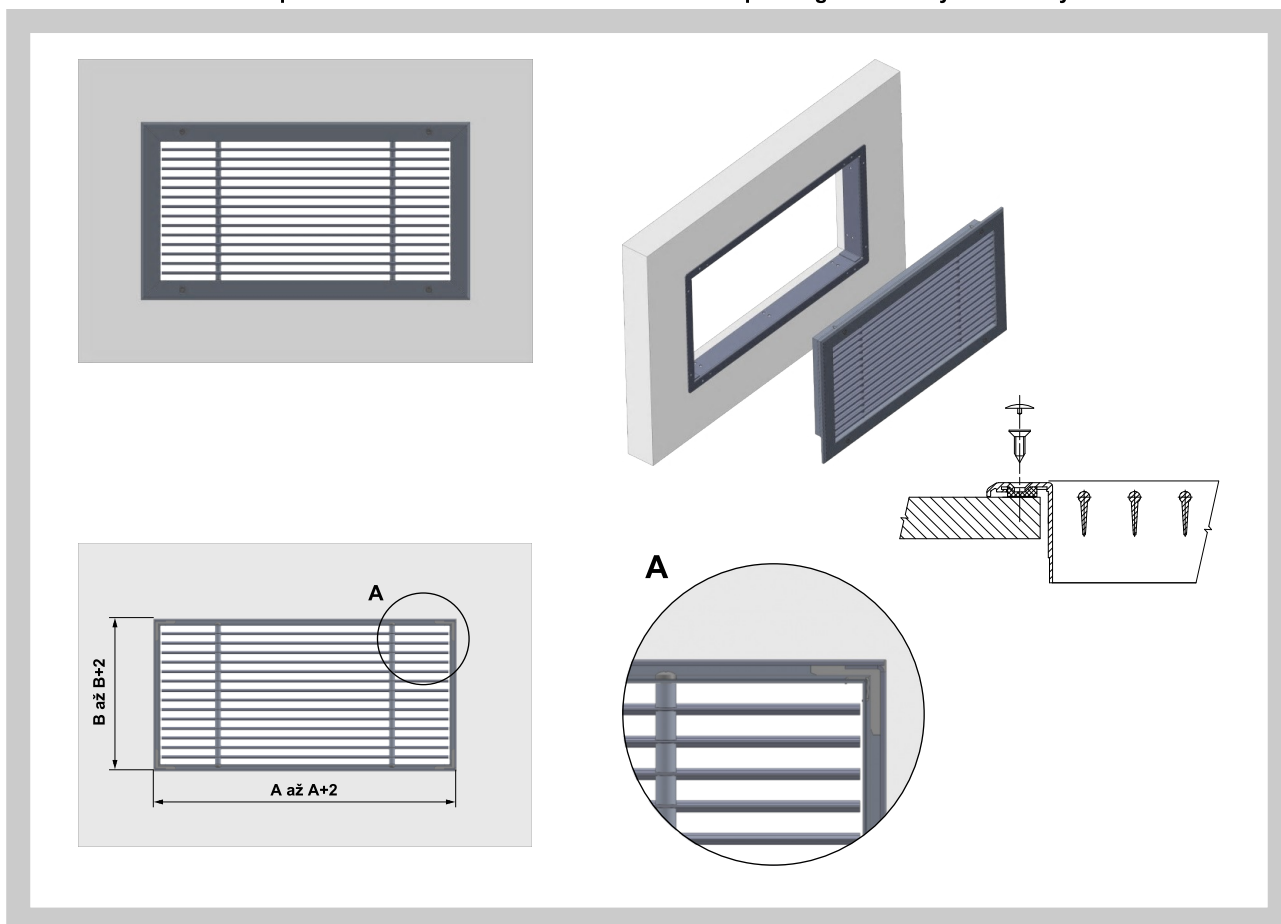
4.3. Příklady zabudování

Obr. 31 Zabudování bez použití upevňovacího rámu UR - mřížky samostatné nebo s regulací

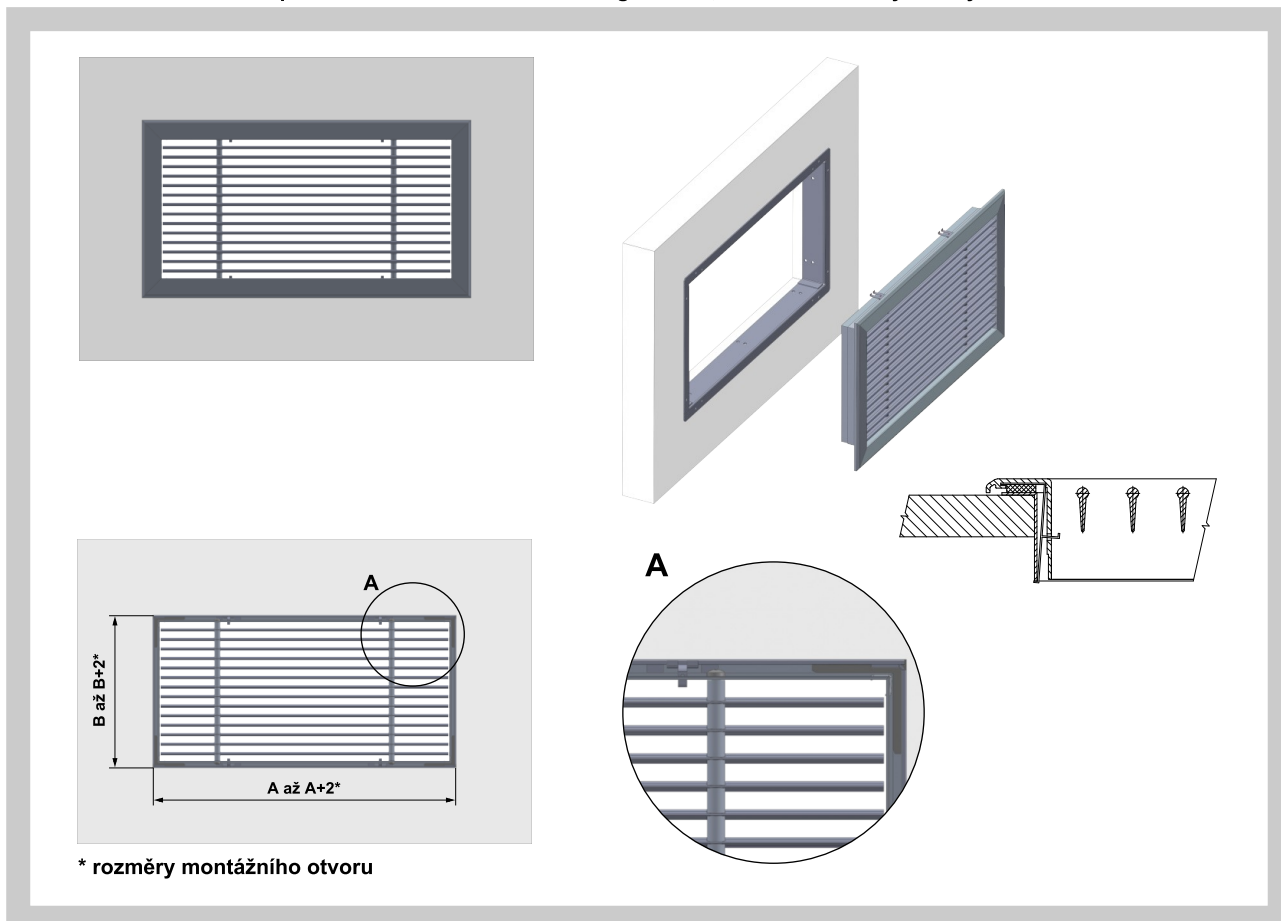


* rozměry montážního otvoru

Obr. 32 Zabudování s upevňovacím rámem UR nebo s kombinací UR plus regulace - uchycení šrouby

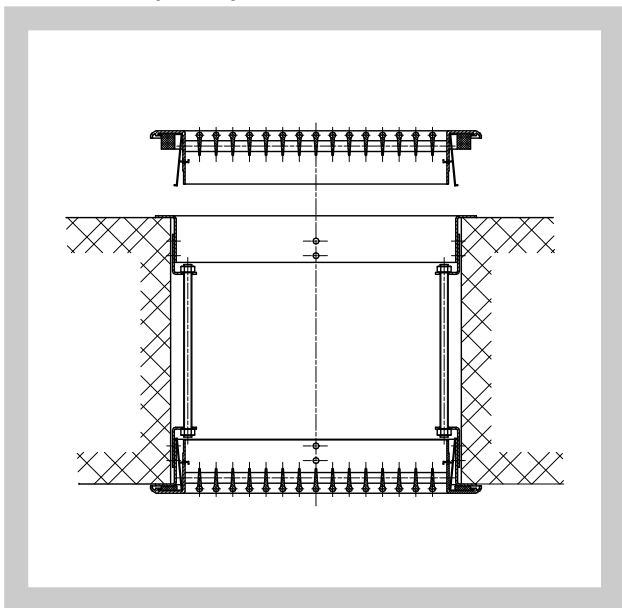


Obr. 33 Zabudování s upevňovacím rámem UR nebo s regulací R1, R2 nebo R3 - skryté uchycení

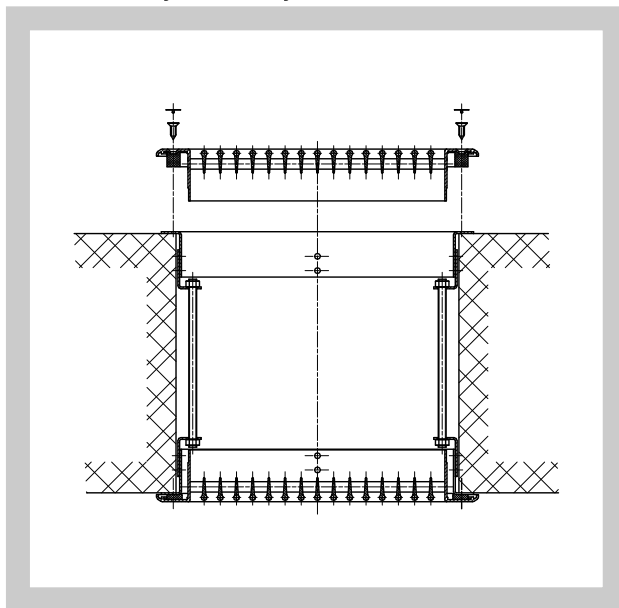


4.4. Instalace do stavební konstrukce pomocí upevňovacích rámečků UR1 s úchyty pro závitové tyče.

Obr. 34 Skryté uchycení

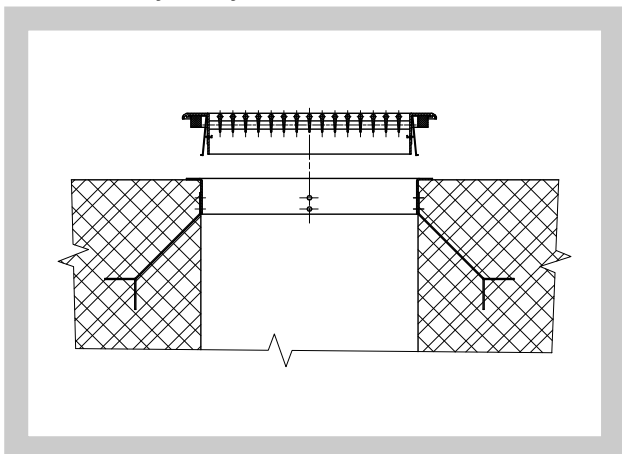


Obr. 35 Uchycení šrouby

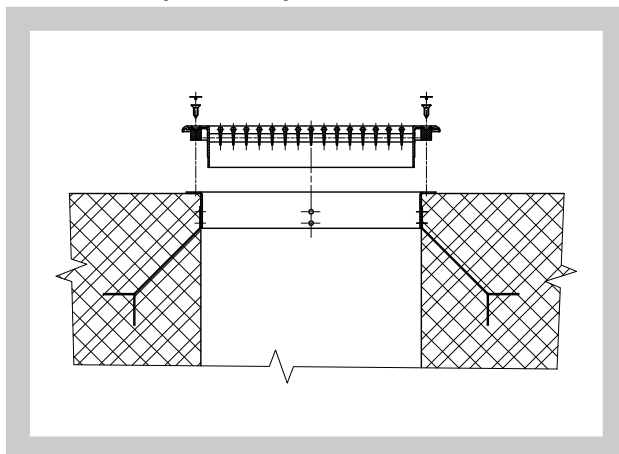


4.5. Instalace do stavební konstrukce pomocí upevňovacího rámečku UR2 s úchyty pro zasdění.

Obr. 36 Skryté uchycení

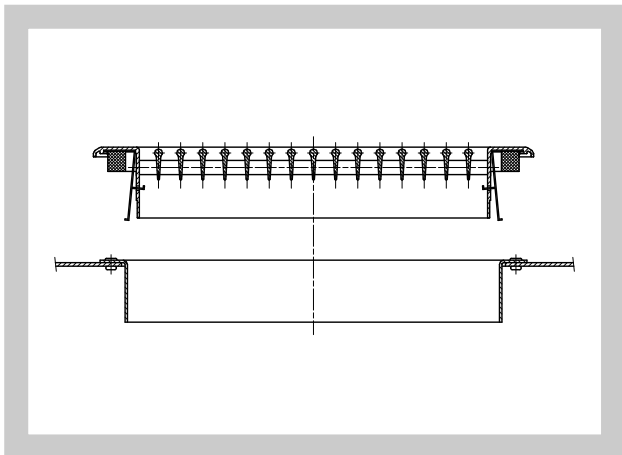


Obr. 37 Uchycení šrouby

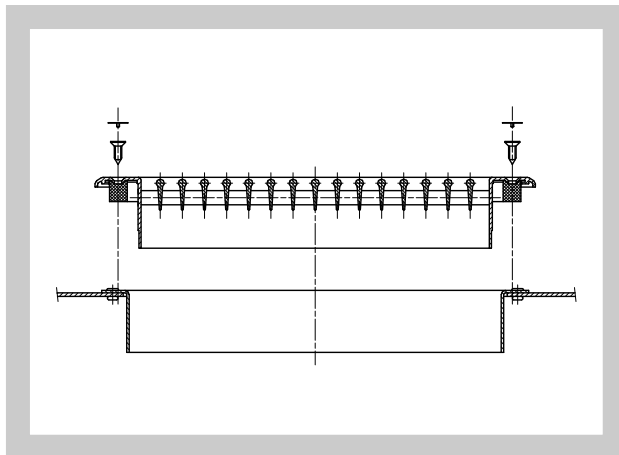


4.6. Instalace na potrubí pomocí upevňovacího rámečku UR, rámeček na potrubí kotvit nýtováním.

Obr. 38 Skryté uchycení



Obr. 39 Uchycení šrouby



III. TECHNICKÉ ÚDAJE

5. Základní parametry

5.1. Efektivní plocha

Tab. 5.1.1. Efektivní plocha

A x B [mm]	Efektivní plocha S_{ef} [m ²]		A x B [mm]	Efektivní plocha S_{ef} [m ²]	
	Rozteč lamel			Rozteč lamel	
	12,5	20		12,5	20
200 x 75	0,0069	0,0085	280 x 325	0,0486	0,0594
x 80	0,0077	0,0094	x 425	0,0640	0,0783
x 100	0,0095	0,0119	x 525	0,0794	0,0972
x 120	0,0120	0,0145	320 x 75	0,0119	0,0146
x 125	0,0121	0,0145	x 80	0,0133	0,0161
x 140	0,0138	0,0171	x 100	0,0164	0,0205
x 200	0,0198	0,0247	x 120	0,0208	0,0249
x 220	0,0223	0,0273	x 125	0,0208	0,0250
x 225	0,0224	0,0273	x 140	0,0238	0,0293
x 280	0,0284	0,0350	x 200	0,0343	0,0425
x 320	0,0327	0,0401	x 220	0,0387	0,0469
x 325	0,0327	0,0401	x 225	0,0387	0,0470
x 425	0,0430	0,0529	x 280	0,0491	0,0601
x 525	0,0533	0,0656	x 320	0,0566	0,0689
220 x 75	0,0077	0,0096	x 325	0,0566	0,0690
x 80	0,0087	0,0105	x 425	0,0745	0,0910
x 100	0,0106	0,0134	x 525	0,0924	0,1130
x 120	0,0135	0,0162	325 x 75	0,0121	0,0149
x 125	0,0135	0,0163	x 80	0,0136	0,0164
x 140	0,0154	0,0191	x 100	0,0166	0,0208
x 200	0,0222	0,0277	x 120	0,0211	0,0253
x 220	0,0251	0,0306	x 125	0,0212	0,0254
x 225	0,0251	0,0306	x 140	0,0242	0,0298
x 280	0,0318	0,0391	x 200	0,0349	0,0433
x 320	0,0366	0,0449	x 220	0,0393	0,0477
x 325	0,0367	0,0449	x 225	0,0394	0,0478
x 425	0,0482	0,0592	x 280	0,0500	0,0612
x 525	0,0598	0,0735	x 320	0,0576	0,0701
225 x 75	0,0079	0,0098	x 325	0,0576	0,0702
x 80	0,0089	0,0108	x 425	0,0758	0,0926
x 100	0,0109	0,0137	x 525	0,0940	0,1150
x 120	0,0139	0,0167	400 x 75	0,0152	0,0187
x 125	0,0139	0,0167	x 80	0,0171	0,0205
x 140	0,0159	0,0196	x 100	0,0210	0,0262
x 200	0,0228	0,0284	x 120	0,0266	0,0318
x 220	0,0257	0,0314	x 125	0,0267	0,0319
x 225	0,0258	0,0314	x 140	0,0305	0,0375
x 280	0,0327	0,0402	x 200	0,0439	0,0544
x 320	0,0376	0,0461	x 220	0,0495	0,0600
x 325	0,0377	0,0461	x 225	0,0496	0,0601
x 425	0,0496	0,0608	x 280	0,0630	0,0769
x 525	0,0614	0,0755	x 320	0,0725	0,0882
280 x 75	0,0102	0,0126	x 325	0,0726	0,0883
x 80	0,0115	0,0139	x 425	0,0955	0,1165
x 100	0,0141	0,0176	x 525	0,1185	0,1446
x 120	0,0179	0,0214	420 x 75	0,0160	0,0197
x 125	0,0179	0,0215	x 80	0,0180	0,0217
x 140	0,0205	0,0252	x 100	0,0221	0,0276
x 200	0,0294	0,0366	x 120	0,0280	0,0336
x 220	0,0332	0,0404	x 125	0,0282	0,0337
x 225	0,0333	0,0404	x 140	0,0322	0,0395
x 280	0,0422	0,0517	x 200	0,0463	0,0573
x 320	0,0486	0,0593	x 220	0,0523	0,0633

A x B [mm]	Efektivní plocha S _{ef} [m ²]		A x B [mm]	Efektivní plocha S _{ef} [m ²]	
	Rozteč lamel			Rozteč lamel	
	12,5	20		12,5	20
420 x 225	0,0524	0,0634	560 x 280	0,0885	0,1084
x 280	0,0664	0,0811	x 320	0,1019	0,1243
x 320	0,0765	0,0930	x 325	0,1021	0,1244
x 325	0,0766	0,0931	x 425	0,1343	0,1641
x 425	0,1008	0,1228	x 525	0,1666	0,2038
x 525	0,1250	0,1525	620 x 75	0,0239	0,0294
x 75	0,0163	0,0200	x 80	0,0268	0,0323
x 80	0,0182	0,0219	x 100	0,0329	0,0412
x 100	0,0224	0,0280	x 120	0,0418	0,0501
x 120	0,0284	0,0340	x 125	0,0419	0,0502
425 x 125	0,0285	0,0341	x 140	0,0479	0,0589
x 140	0,0326	0,0400	x 200	0,0690	0,0855
x 200	0,0469	0,0581	x 220	0,0778	0,0944
x 220	0,0529	0,0641	x 225	0,0780	0,0945
x 225	0,0531	0,0642	x 280	0,0989	0,1210
x 280	0,0673	0,0822	x 320	0,1139	0,1387
x 320	0,0775	0,0942	x 325	0,1141	0,1389
x 325	0,0776	0,0943	x 425	0,1501	0,1832
x 425	0,1021	0,1244	x 525	0,1862	0,2275
x 525	0,1266	0,1545	625 x 75	0,0241	0,0297
520 x 75	0,0202	0,0248	x 80	0,0271	0,0326
x 80	0,0227	0,0272	x 100	0,0332	0,0416
x 100	0,0278	0,0347	x 120	0,0422	0,0505
x 120	0,0353	0,0422	x 125	0,0423	0,0506
x 125	0,0355	0,0424	x 140	0,0483	0,0594
x 140	0,0405	0,0497	x 200	0,0696	0,0863
x 200	0,0584	0,0722	x 220	0,0785	0,0952
x 220	0,0659	0,0796	x 225	0,0787	0,0953
x 225	0,0660	0,0798	x 280	0,0998	0,1220
x 280	0,0837	0,1021	x 320	0,1149	0,1399
x 320	0,0964	0,1171	x 325	0,1150	0,1401
x 325	0,0965	0,1172	x 425	0,1514	0,1848
x 425	0,1271	0,1546	x 525	0,1878	0,2295
x 525	0,1576	0,1920	720 x 75	0,0281	0,0345
525 x 75	0,0204	0,0251	x 80	0,0315	0,0379
x 80	0,0229	0,0275	x 100	0,0387	0,0483
x 100	0,0281	0,0351	x 120	0,0491	0,0587
x 120	0,0357	0,0426	x 125	0,0493	0,0589
x 125	0,0358	0,0428	x 140	0,0563	0,0691
x 140	0,0409	0,0502	x 200	0,0810	0,1003
x 200	0,0590	0,0729	x 220	0,0914	0,1107
x 220	0,0665	0,0805	x 225	0,0916	0,1109
x 225	0,0667	0,0806	x 280	0,1162	0,1420
x 280	0,0846	0,1031	x 320	0,1338	0,1628
x 320	0,0974	0,1183	x 325	0,1340	0,1630
x 325	0,0975	0,1184	x 425	0,1764	0,2150
x 425	0,1284	0,1562	x 525	0,2188	0,2670
x 525	0,1592	0,1940	725 x 75	0,0283	0,0348
560 x 75	0,0214	0,0264	x 80	0,0317	0,0382
x 80	0,0240	0,0290	x 100	0,0390	0,0487
x 100	0,0295	0,0369	x 120	0,0494	0,0592
x 120	0,0374	0,0449	x 125	0,0496	0,0593
x 125	0,0375	0,0450	x 140	0,0567	0,0696
x 140	0,0429	0,0528	x 200	0,0816	0,1011
x 200	0,0617	0,0766	x 220	0,0921	0,1116
x 220	0,0697	0,0846	x 225	0,0923	0,1117
x 225	0,0698	0,0847	x 280	0,1171	0,1430

A x B [mm]	Efektivní plocha S_{ef} [m ²]		A x B [mm]	Efektivní plocha S_{ef} [m ²]	
	Rozteč lamel			Rozteč lamel	
	12,5	20		12,5	20
725 x 320	0,1348	0,1640	825 x 425	0,2040	0,2484
x 325	0,1350	0,1642	x 525	0,2530	0,3085
x 425	0,1777	0,2166	1020 x 75	0,0406	0,0497
x 525	0,2204	0,2690	x 80	0,0455	0,0547
820 x 75	0,0322	0,0396	x 100	0,0559	0,0697
x 80	0,0361	0,0435	x 120	0,0709	0,0847
x 100	0,0444	0,0554	x 125	0,0712	0,0850
x 120	0,0564	0,0674	x 140	0,0813	0,0997
x 125	0,0566	0,0676	x 200	0,1172	0,1448
x 140	0,0646	0,0793	x 220	0,1322	0,1598
x 200	0,0931	0,1152	x 225	0,1326	0,1601
x 220	0,1050	0,1271	x 280	0,1681	0,2049
x 225	0,1053	0,1273	x 320	0,1936	0,2349
x 280	0,1335	0,1629	x 325	0,1939	0,2353
x 320	0,1537	0,1868	x 425	0,2552	0,3104
x 325	0,1540	0,1871	x 525	0,3166	0,3855
x 425	0,2027	0,2468	1225 x 75	0,0486	0,0597
x 525	0,2514	0,3065	x 80	0,0545	0,0656
825 x 75	0,0324	0,0398	x 100	0,0670	0,0836
x 80	0,0364	0,0438	x 120	0,0850	0,1016
x 100	0,0447	0,0558	x 125	0,0854	0,1020
x 120	0,0567	0,0678	x 140	0,0975	0,1197
x 125	0,0569	0,0680	x 200	0,1405	0,1737
x 140	0,0650	0,0798	x 220	0,1585	0,1917
x 200	0,0937	0,1159	x 225	0,1589	0,1921
x 220	0,1057	0,1279	x 280	0,2015	0,2458
x 225	0,1060	0,1281	x 320	0,2320	0,2819
x 280	0,1344	0,1640	x 325	0,2324	0,2822
x 320	0,1547	0,1880	x 425	0,3058	0,3723
x 325	0,1550	0,1883	x 525	0,3793	0,4624

6. Výpočtové a určující veličiny

\dot{V}	[m ³ /h]	objemový průtok vzduchu pro jednu mřížku
w_{ef}	[m/s]	efektivní rychlost
Δp_c	[Pa]	celková tlaková ztráta při $\rho = 1,2 \text{ kg/m}^3$

6.1. Efektivní rychlost

Efektivní rychlost w_{ef}

$$w_{ef} \text{ [m/s]} = (\dot{V} \text{ [m}^3\text{/h]} / 3600) / S_{ef} \text{ [m}^2\text{]}$$

Diagram 6.1.1. Efektivní rychlost - rozteč lamel 12,5 mm

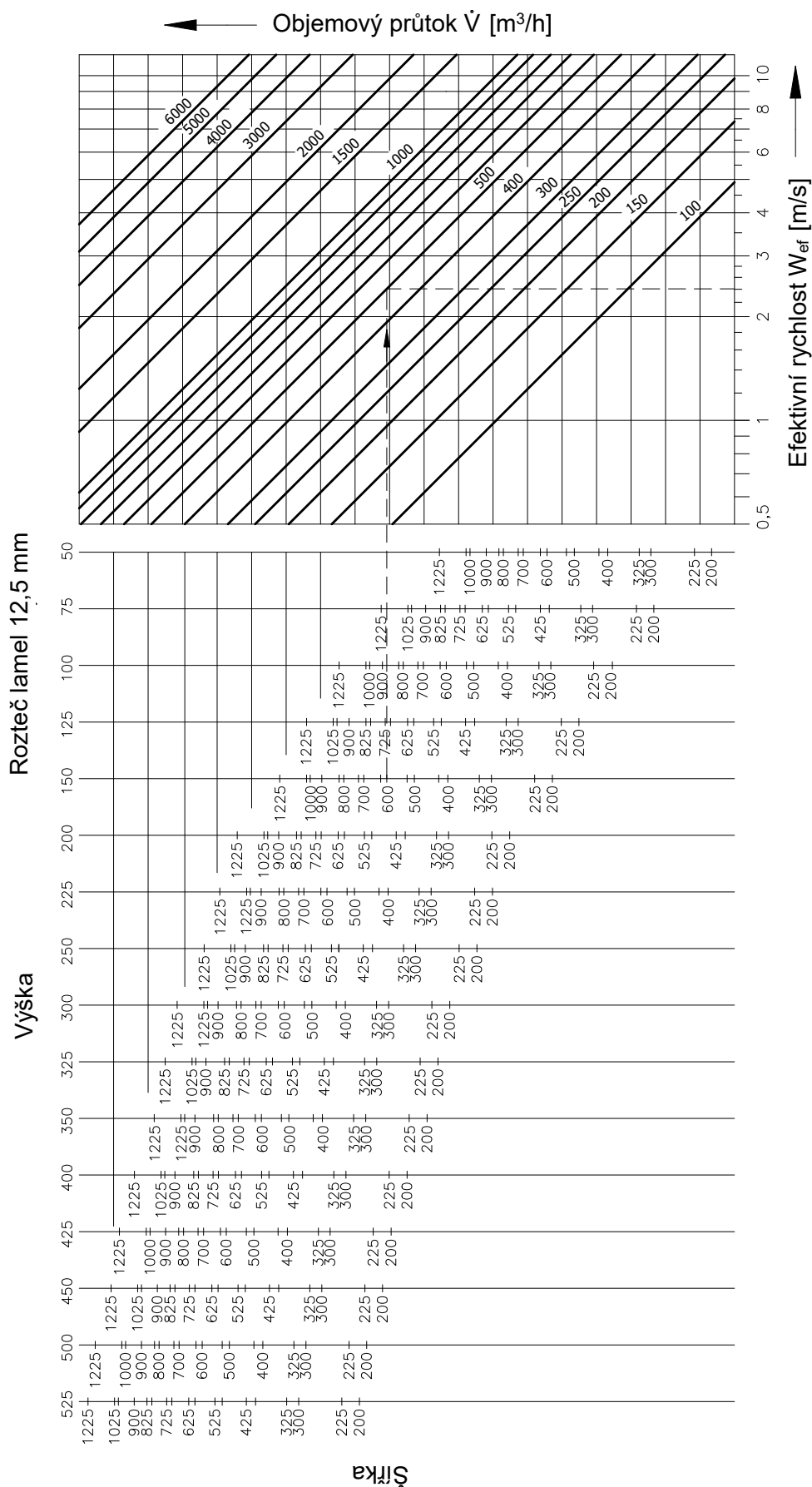
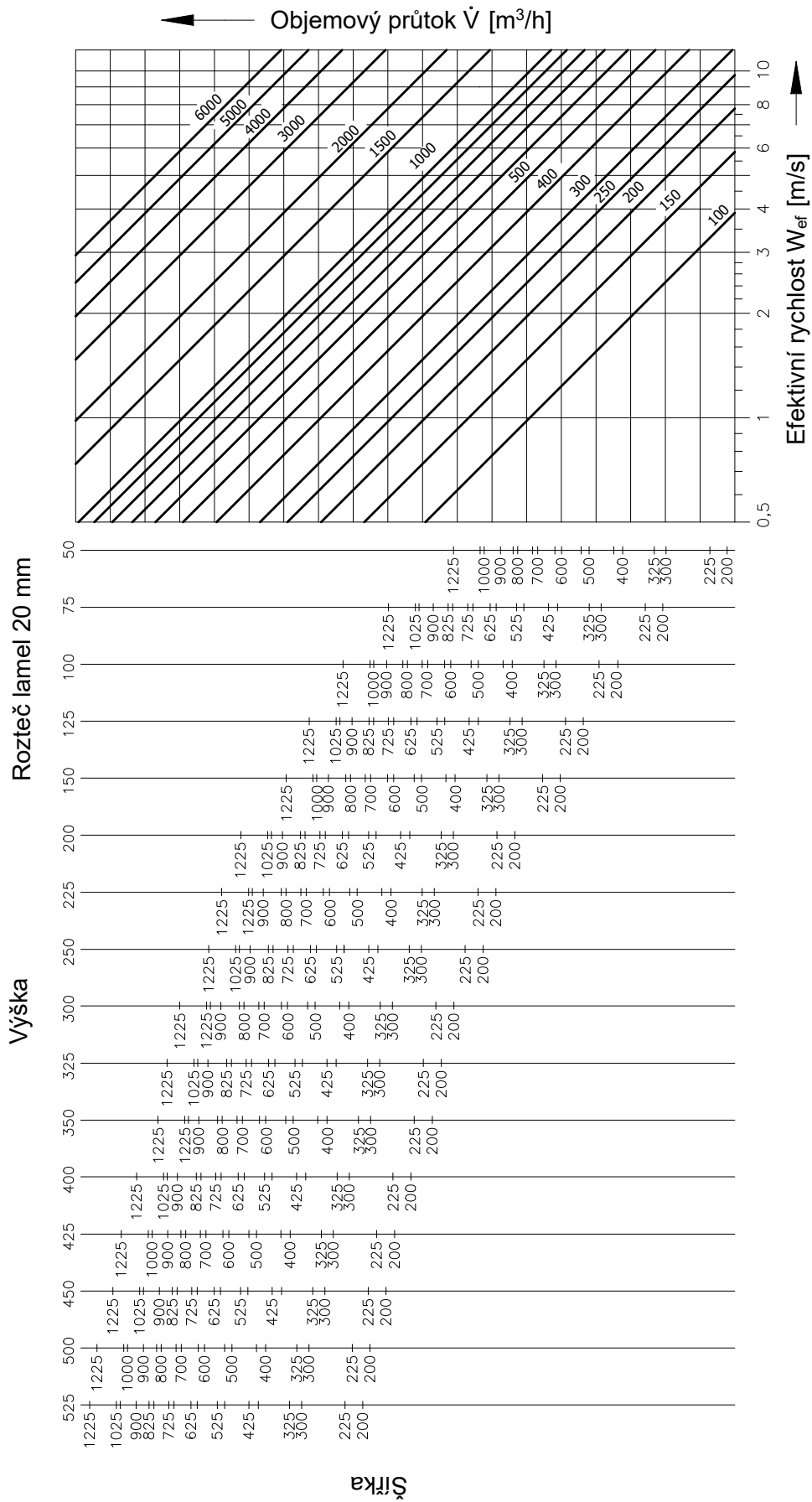


Diagram 6.1.2. Efektivní rychlost - rozteč lamel 20 mm



6.2. Tlakové ztráty

Diagram 6.2.1. Rozteč lamel 12,5 mm

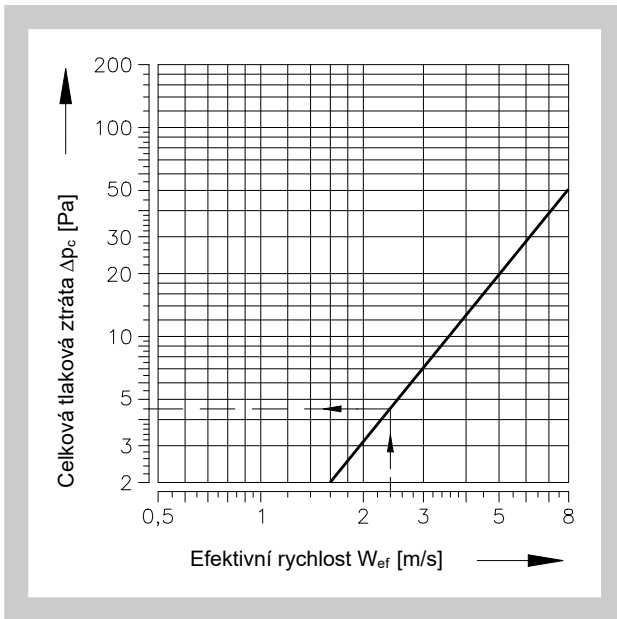
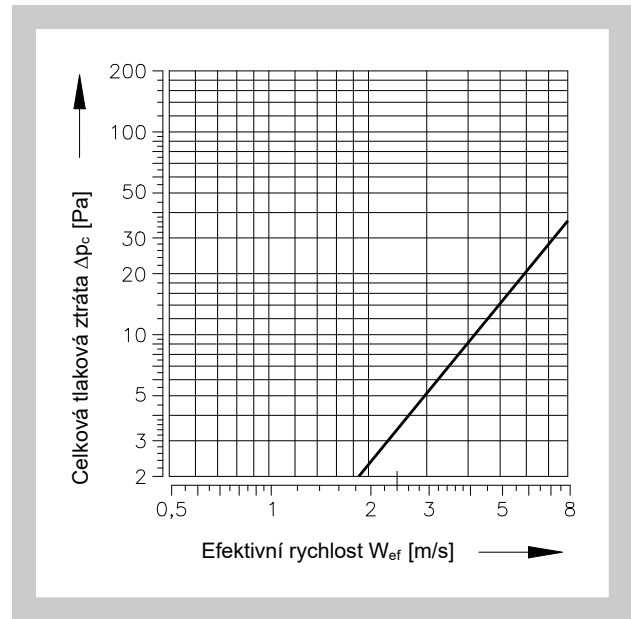


Diagram 6.2.2. Rozteč lamel 20 mm



Obr. 40 Příklad

Zadaná data:	Stěnová mřížka SMM - rozteč lamel: 12,5 mm, rozměr: 600 x 150 mm $\dot{V} = 500 \text{ m}^3/\text{h}$
Diagram 6.2.1. :	$w_{ef} = 2,4 \text{ m/s}$ $\Delta p_c = 4,5 \text{ Pa}$

IV. MATERIÁL, POVRCHOVÁ ÚPRAVA

7. Materiál

- 7.1. Díly mřížek jsou vyrobeny z hliníkových tažených profilů. Povrch profilů je v úpravě přírodní elox. Případně lze mřížku opatřit povrchovou úpravou práškovým lakováním v odstínu RAL.
- 7.2. Upevňovací rámečky a úchyty jsou z pozinkovaného plechu. Pérové sponky jsou vyrobeny z pérové oceli v povrchové úpravě pozinkování. Těsnění po obvodu mřížky je z molitanové samolepící pásky.

V. INSTALACE

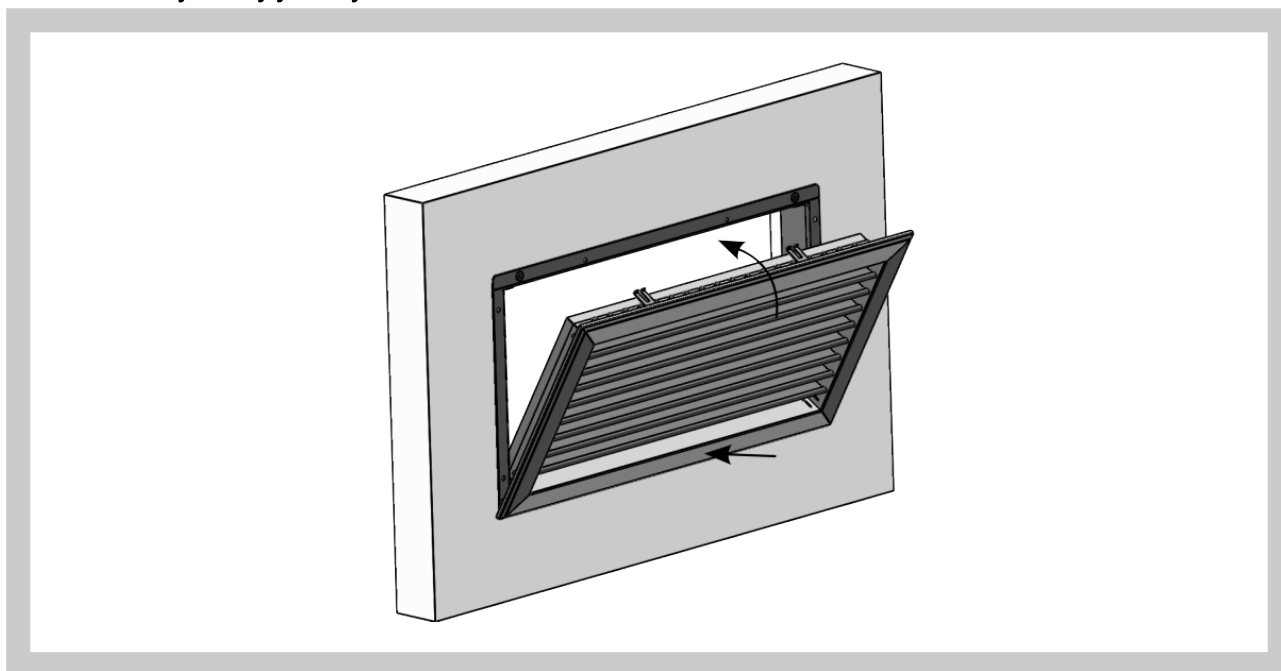
8. Montáž a demontáž

8.1. Mřížky se skrytým uchycením - montáž

Součástí dodávky mřížek jsou pérové sponky: do šířky mřížky 750 mm: 4 kusy
nad šířku mřížky 750 mm: 8 kusů a těsnění

- 1) Instalovat regulaci R1-R3 nebo upevňovací rám UR, případně atypický rám, vybavený hranou pro zachycení pérové sponky (Obr. 26).
- 2) Pokud je instalována regulace, nastavit regulaci průtoku vzduchu mřížkou.
- 3) Nastavit polohu přední řady listů mřížky.
- 4) Mřížku vložit do tělesa regulace nebo upevňovacího rámu, zatlačit pérové sponky a mřížku zasunout. Jazýčky pérových sponek se zachytí za hranu rámu.

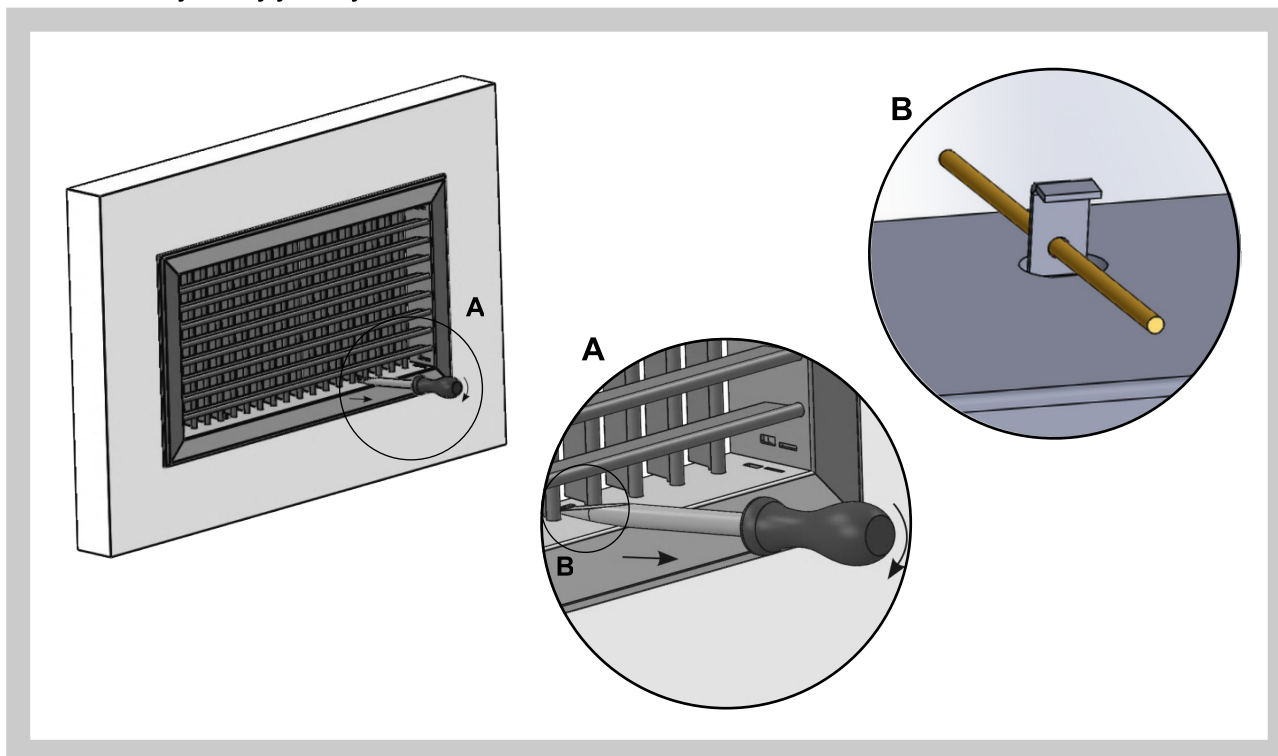
Obr. 40 Mřížky se skrytým uchycením - montáž



8.2. Mřížky se skrytým uchycením - demontáž

- 1) Šroubovákem (přes otvory mezi lamelami mřížky) odtláčit za výstupek jazýčky pérových sponek z hrany rámu.
- 2) Mřížku vyjmout.

Obr. 41 Mřížky se skrytým uchycením - demontáž



8.3. Mřížky s uchycením šrouby - montáž

Součástí dodávky mřížek jsou šrouby, krytky a těsnění.

- 1) Instalovat upevňovací rám UR pomocí montážních otvorů (otvory pro šrouby musí zůstat volné)
- 2) Na regulaci nastavit průtok vzduchu mřížkou.
- 3) Nastavit polohu přední řady listů mřížky.
- 4) Mřížku vložit do upevňovacího rámu a zajistit šrouby. V případě montáže bez UR, mřížku vložíme do otvoru a zajistíme šrouby.

8.4. Mřížky s uchycením šrouby - demontáž

- 1) Vyšroubovat šrouby.
- 2) Mřížku vyjmout.

VI. BALENÍ, DOPRAVA, PŘEJÍMKA, SKLADOVÁNÍ, ZÁRUKA

9. Logistické údaje

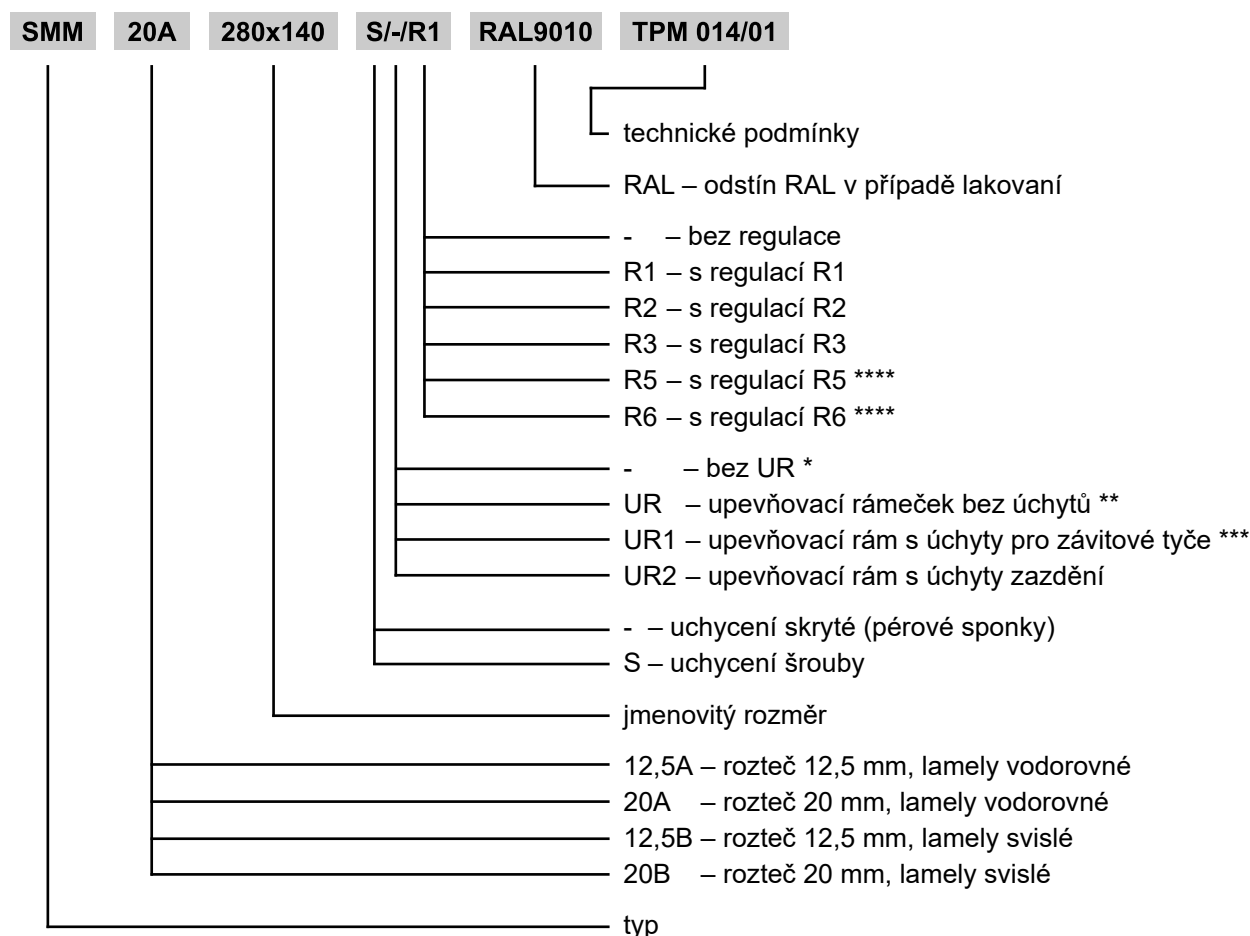
- 9.1. Mřížky se dodávají obalené smršťovací folií. Přepravují se volně ložené krytými dopravními prostředky. Při manipulaci, po dobu dopravy a skladování musí být mřížky chráněny proti mechanickému poškození.
- 9.2. Nebude-li v objednávce určen způsob přejímky, bude za přejímku považováno předání mřížky dopravci.
- 9.3. Mřížky musí být skladovány v krytých objektech, v prostředí bez agresivních par, plynů a prachu. V objektech musí být dodržována teplota v rozsahu -5°C až +40°C a relativní vlhkost max. 80%.

10. Záruka

- 10.1. Výrobce poskytuje na mřížky záruku 24 měsíců od data expedice.
- 10.2. Záruka zaniká při použití mřížky pro jiné účely, zařízení a pracovní podmínky než připouští tato norma nebo po mechanickém poškození při manipulaci.
- 10.3. Při poškození mřížky dopravou je nutné sepsat při přejímce protokol s dopravcem pro možnost pozdější reklamace.

VII. ÚDAJE PRO OBJEDNÁVKU

11. Objednávkový klíč



* Pro mřížky se skrytým uchycením se nedoporučuje.

** V případě skrytého uchycení s regulací R1, R2 nebo R3 je upevňovací rám již součástí regulace.

*** UR1 pouze bez regulace.

**** R5 a R6 jen pro mřížky se šroubovým uchycením.

MANDÍK, a.s.
Dobříšská 550
26724 Hostomice
Česká republika
Tel.: +420 311 706 706
E-Mail: mandik@mandik.cz
www.mandik.cz

Výrobce si vyhrazuje právo na změny výrobku. Aktuální informace o výrobku jsou uvedeny na
www.mandik.cz