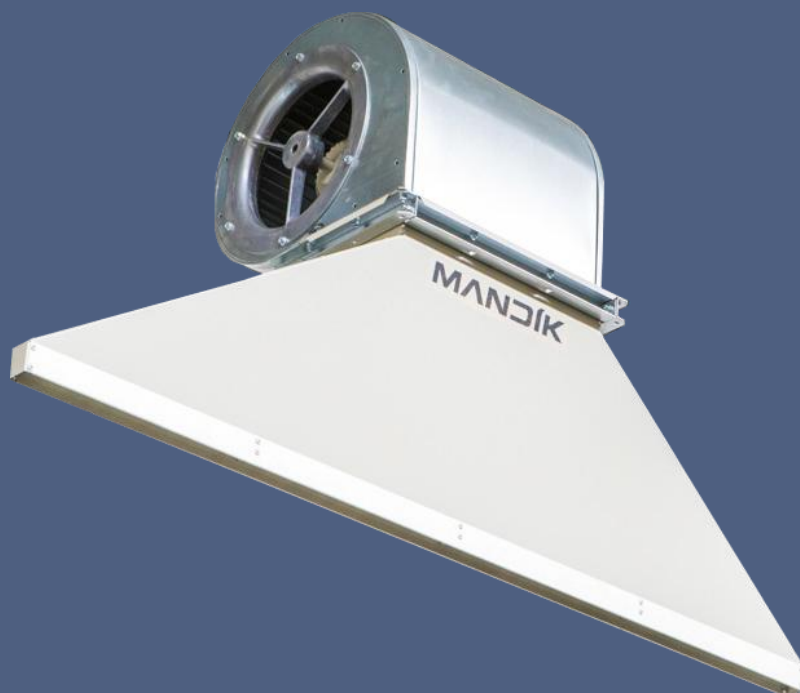


# MANDIK®

## ВОРОТНЫЕ ЗАВЕСЫ AIRSTREAM



Настоящие технические условия определяют размерный ряд, основные размеры, исполнения и область применения воротных завес AIRSTREAM. Обязательные для производства, проектирования, оформления заказа, поставки, условий хранения, монтажа, эксплуатации, технического обслуживания и контроля.

**I. СОДЕРЖАНИЕ**

<b>II. ДАННЫЕ ДЛЯ ЗАКАЗА</b>	<b>3</b>
1. Ключ к заказу.....	3
<b>III. ОБЩЕЕ</b>	<b>3</b>
2. Описание.....	3
<b>IV. ТЕХНИЧЕСКИЕ ХАРАКТЕРИСТИКИ</b>	<b>4</b>
3. Размеры и терминология.....	4
4. Схема электроподключения.....	5
5. Описание работы.....	9
<b>V. РЕКОМЕНДУЕМЫЕ ПРИНАДЛЕЖНОСТИ</b>	<b>9</b>
6. Рекомендуемые принадлежности.....	9
<b>VI. МОНТАЖ</b>	<b>10</b>
7. Монтаж воротной завесы на стену с помощью консоли.....	10
<b>VII. УСТАНОВКА</b>	<b>11</b>
8. Условия установки.....	11
9. Установка воротных завес.....	13
10. Монтаж электрического подключения.....	13
<b>VIII. ДАННЫЕ ОБ ИЗДЕЛИИ</b>	<b>14</b>
11. Ярлык данных.....	14
<b>IX. УПАКОВКА, ТРАНСПОРТИРОВКА, ПРИЕМ И ХРАНЕНИЕ</b>	<b>14</b>
12. Логистические данные.....	14

## I. ДАННЫЕ ДЛЯ ЗАКАЗА

### 1. Ключ к заказу

**AIRSTREAM AS 43 TPM 102/14**

└─	Технические условия
└─	Тип воротной завесы:
└─	AS 43 – исполнение с однофазным вентилятором
└─	AS 47 – исполнение с трехфазным вентилятором

## II. ОБЩЕЕ

Рис. 1. Воротная завеса AIRSTREAM



### 2. Описание

- 2.1. Воротные завесы являются воздухотехническим оборудованием, предназначением которого является отсечение пространства по разным термическим параметрам и химическим составам атмосферы в промышленных объектах. Открытие промышленных ворот приводит к снижению внутренней температуры в помещении, в результате чего понижается комфортная температура и увеличиваются расходы на отопление. Поток воздуха с воротной завесы служит для сокращения нежелательного попадания наружного воздуха до отапливаемого пространства при открытии ворот. Основой завесы является мощный радиальный вентилятор, который производит забор воздуха с большей температурой из верхнего шара отапливаемого помещения и подает его под высоким напором в плоскость ворот.
- 2.2. Воротные завесы предназначены для защищенной против метеорологического влияния с классификацией климатических условий класса ЗК5, без конденсации, замерзаний, творения льда, без воды и иных источников кроме дождя, в соответствии с EN 60 721-3-3 уп. А2., с интервалом температур от 0°C до +40°C и пространств BNV.
- 2.3. Воздух проходящий через воротную завесу не должен содержать твердых, волокнистых, липких или агрессивных частиц.

**IV. ТЕХНИЧЕСКИЕ ХАРАКТЕРИСТИКИ**

**Таб. 1. Технические характеристики воротной завесы**

Тип		AS 43	AS 47
Расход воздуха	м <sup>3</sup> /ч	4300	4700
Уровень шума на расстоянии 1 м	дБ(А)	74	79
Максимальная высота монтажа	м	4,5	5,5
Ширина проёма ворот	м	от 2 до 3	от 2,5 до 3,5
Обороты вентилятора	мин <sup>-1</sup>	1150	1200
Макс. статическое давление	Па	450	480
Потребляемая мощность мотора	Вт	1500	1950
Количество вентиляторов		1	1
Питание	В/Гц	230/50	400/50
Ток	А	6,7	3,4
Защита	А	16	3x10А
Степень защиты		IP40	IP40
Вес завесы	кг	34,8	34,8

**3. Размеры и терминология**

**Рис. 2. Размеры воротной завесы**

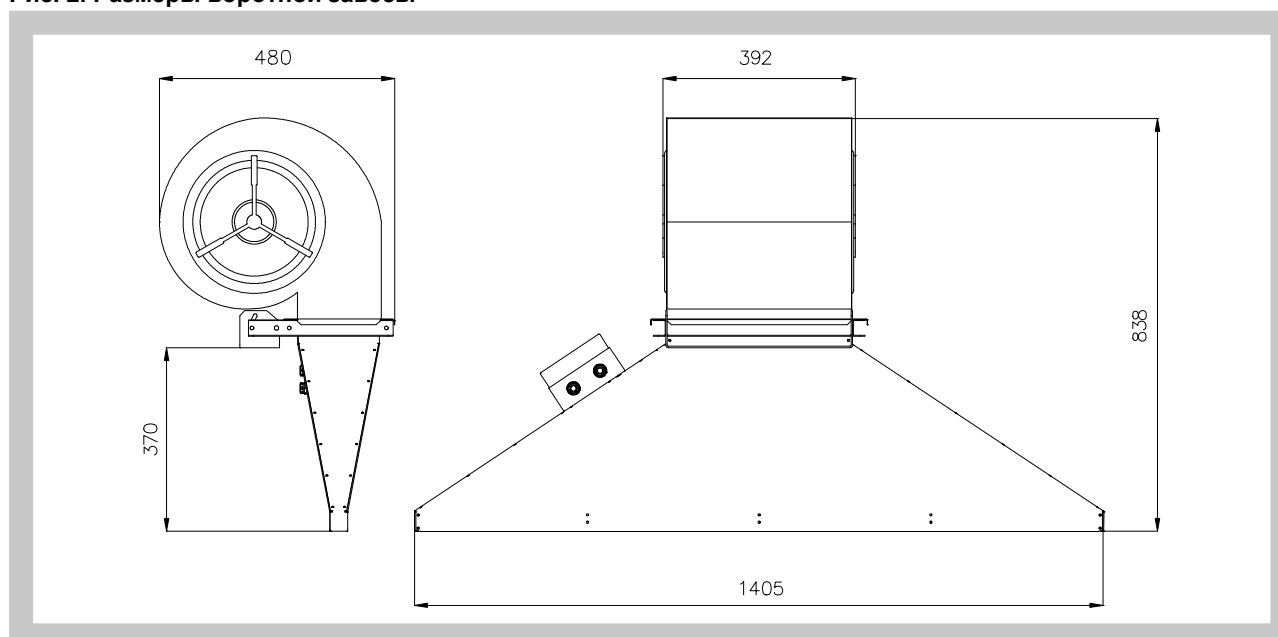
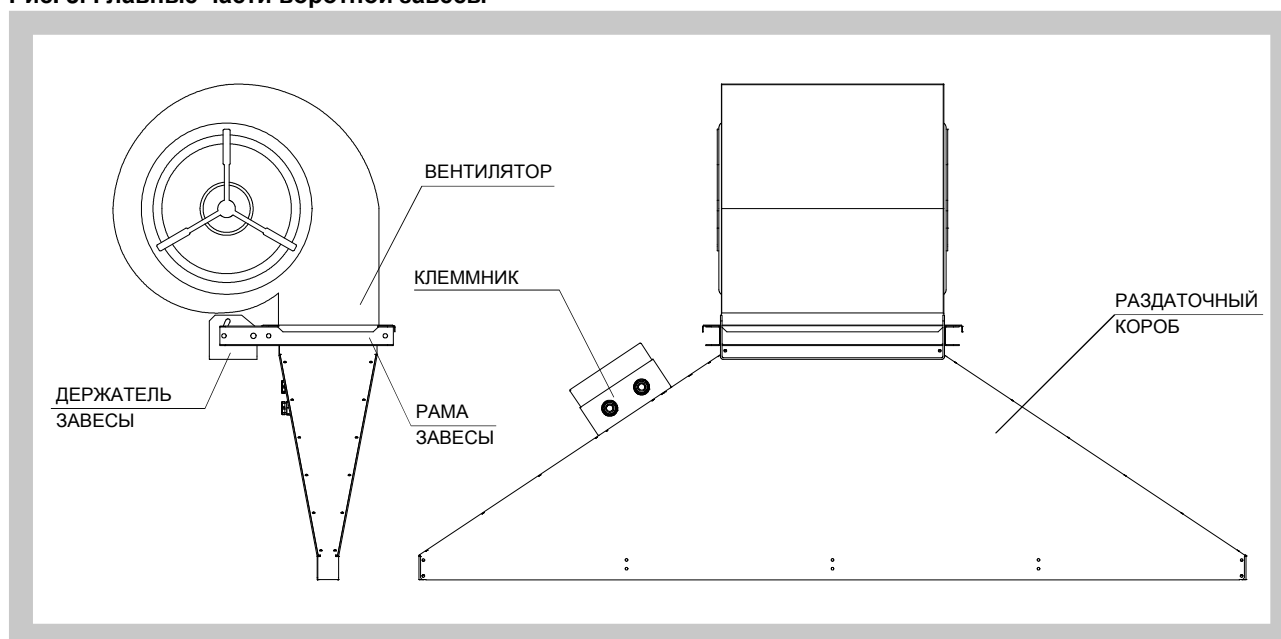


Рис. 3. Главные части воротной завесы



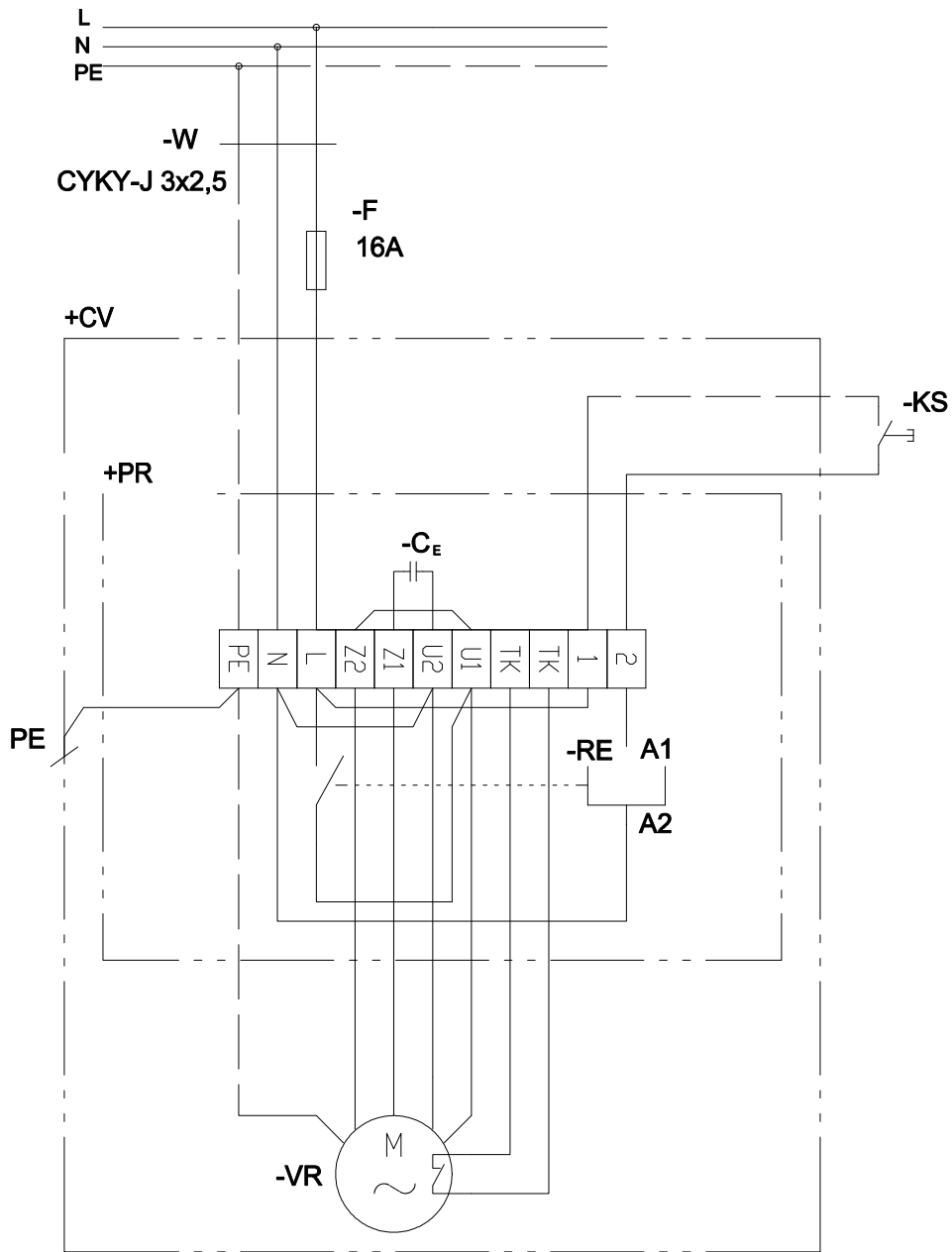
- 3.1. Радиальный вентилятор обеспечивает необходимый поток воздуха на выходе из завесы. В зависимости от типа завесы используются вентиляторы с однофазным или двухфазным мотором.
- 3.2. Раздаточный короб придает выходящему из завесы воздуху требуемую скорость и формирует форму воздушной струи. Раздаточный короб изготавливается из оцинкованной жести с последующей нанесением порошковой краски.
- 3.3. Держатель завесы служит для крепления завесы на консоль или другую несущую конструкцию. Дает возможность направить поток воздуха завесы от  $-30^\circ$  до  $+15^\circ$  относительно вертикальной плоскости. Держатель изготовлен из оцинкованной стали.
- 3.4. Клеммник находится в присоединительной коробке и служит для подключения питания и управления воротной завесы. Присоединительный кабель, кабель управления и кабель питания заведены в присоединительную коробку через кабельные вводы. В случае использования однофазного вентилятора с пусковым конденсатором, последний размещается непосредственно в присоединительной коробке.

#### 4. Схема электроподключения

##### 4.1 Схема электроподключения воротной завесы:

- Схема для воротной завесы с однофазным мотором вентилятора - рис. 4
- Схема для воротной завесы с трехфазным мотором вентилятора, при подключении "треугольником" - рис. 5
- Схема для воротной завесы с трехфазным мотором вентилятора, при подключении по схеме "звезда" - рис. 6.

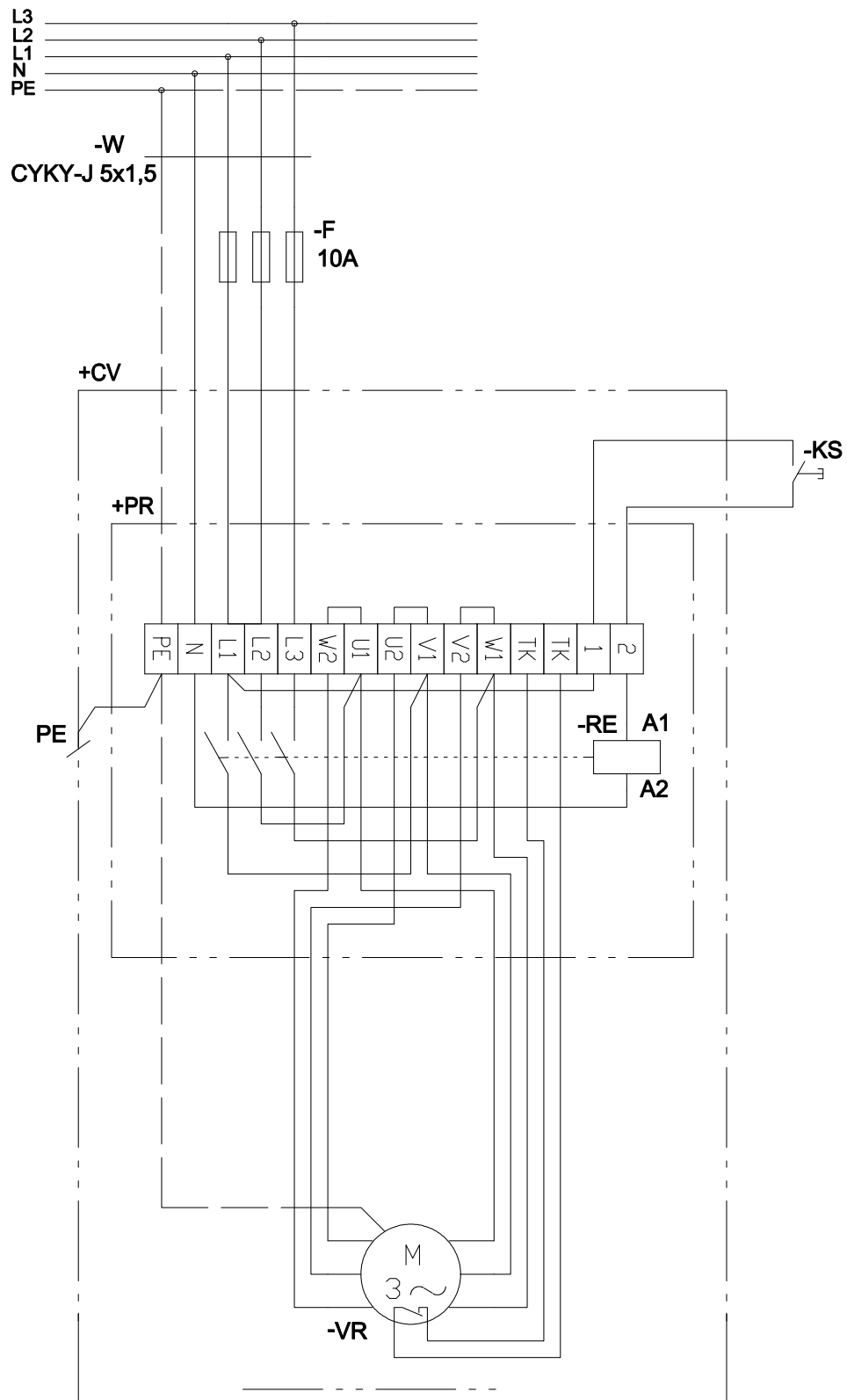
Рис. 4. Схема для воротной завесы с однофазным вентилятором



**Пояснительный текст**

- CE Пусковой конденсатор
- CV Воротная завеса
- KS Концевой выключатель - или другое пусковое устройство
- PR Присоединительная коробка
- RE Реле
- VR Вентилятор радиальный
- W Кабель
- F Предохранитель

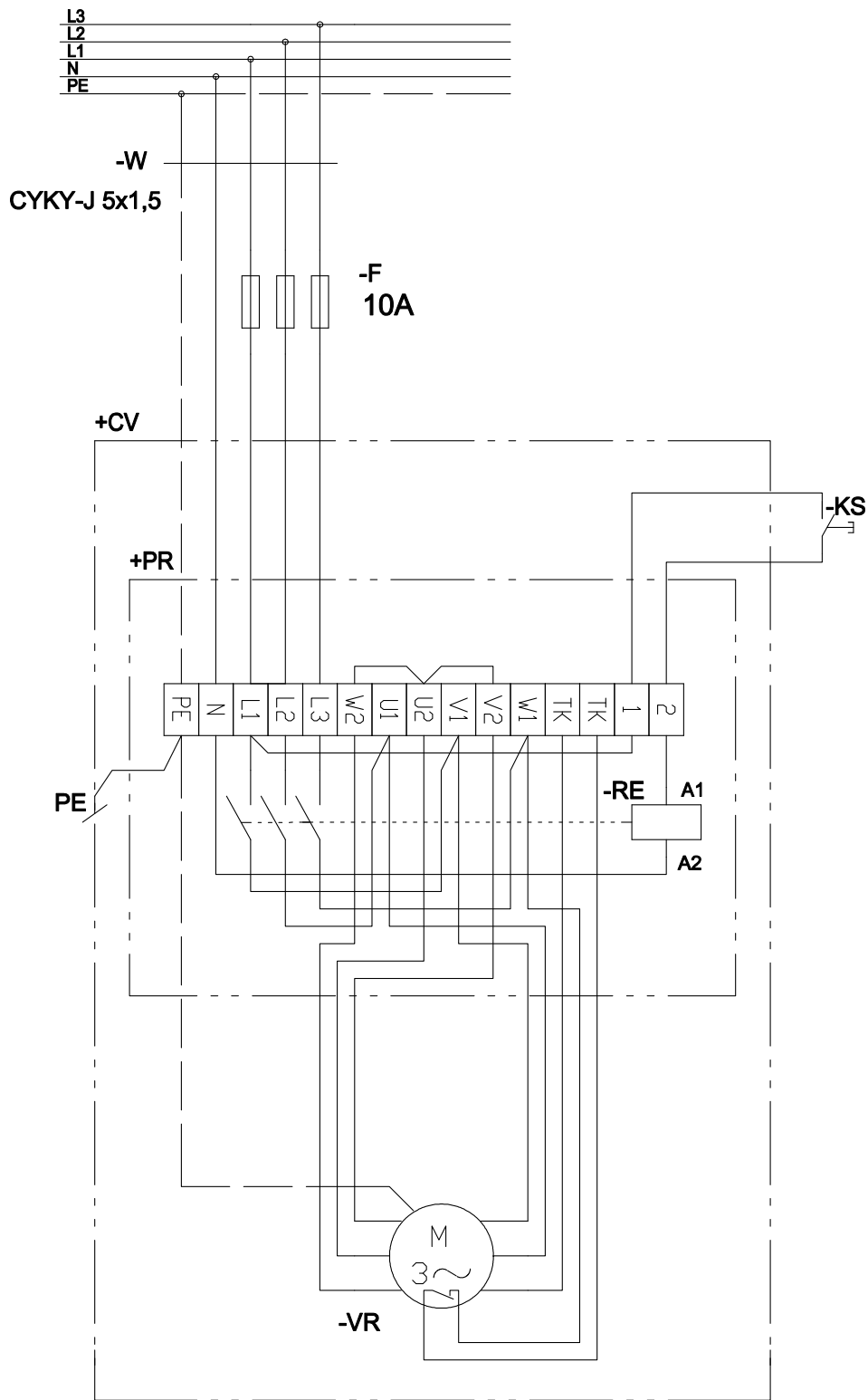
Рис. 5. Схема для воротной завесы с трехфазным вентилятором, подключение - "треугольник"



**Пояснительный текст**

- CV    Воротная завеса
- KS    Концевой выключатель - или другое пусковое устройство
- PR    Присоединительная коробка
- RE    Реле
- VR    Вентилятор радиальный
- W    Кабель
- F    Предохранитель

Рис. 6. Схема для воротной завесы с трехфазным вентилятором, подключение - "звезда"



**Пояснительный текст**

- CV    Воротная завеса
- KS    Концевой выключатель - или другое пусковое устройство
- PR    Присоединительная коробка
- RE    Реле
- VR    Вентилятор радиальный
- W    Кабель
- F    Предохранитель



Рис. 7. Схема для управления несколькими воротными завесами, одним концевым выключателем



## 5. Описание работы

- 5.1 Воротная завеса устанавливается на верхнюю часть защищаемого строительного отверстия. Ось потока воздуха настраивается под углом к проникающему в помещение воздуху. Завеса производит забор воздуха непосредственно из помещения. При правильной регулировке потока воздуха, большинство воздуха из завесы возвращается обратно в защищаемое здание с минимальным смешиванием с наружным воздухом. Воротная завеса включается при открытии ворот. Также возможно включать завесу вручную или выгоднее с помощью концевого выключателя установленного на воротах. Присоединительная коробка воротной завесы позволяет включение нескольких воротных завес при использовании одного концевого выключателя.
- 5.2 Для регулирования направления потока воздуха воротной завесы служит держатель завесы, который дает возможность направить поток воздуха от  $-30^\circ$  до  $+15^\circ$  по отношению к вертикальной плоскости.

## V. РЕКОМЕНДУЕМЫЕ ПРИНАДЛЕЖНОСТИ

### 6. Рекомендуемые принадлежности

- 6.1 Для установки воротных завес на вертикальные строительные конструкции, предлагаются специальные консоли, см. рис. 8. Завеса к ним крепится с помощью 4 болтов М8. Для одной завесы используются 2 консоли. Консоли изготавливаются из оцинкованной жести.
- 6.2 Во избежание нанесения травм находящимся вблизи вентилятора воротной завесы людям и всасывания посторонних предметов, рекомендуем его оснастить защитной решеткой с обеих сторон всасывания. Защитная решетка крепится на вентилятор с помощью трех саморезных винтов.

Рис. 8. Консоль для воротной завесы

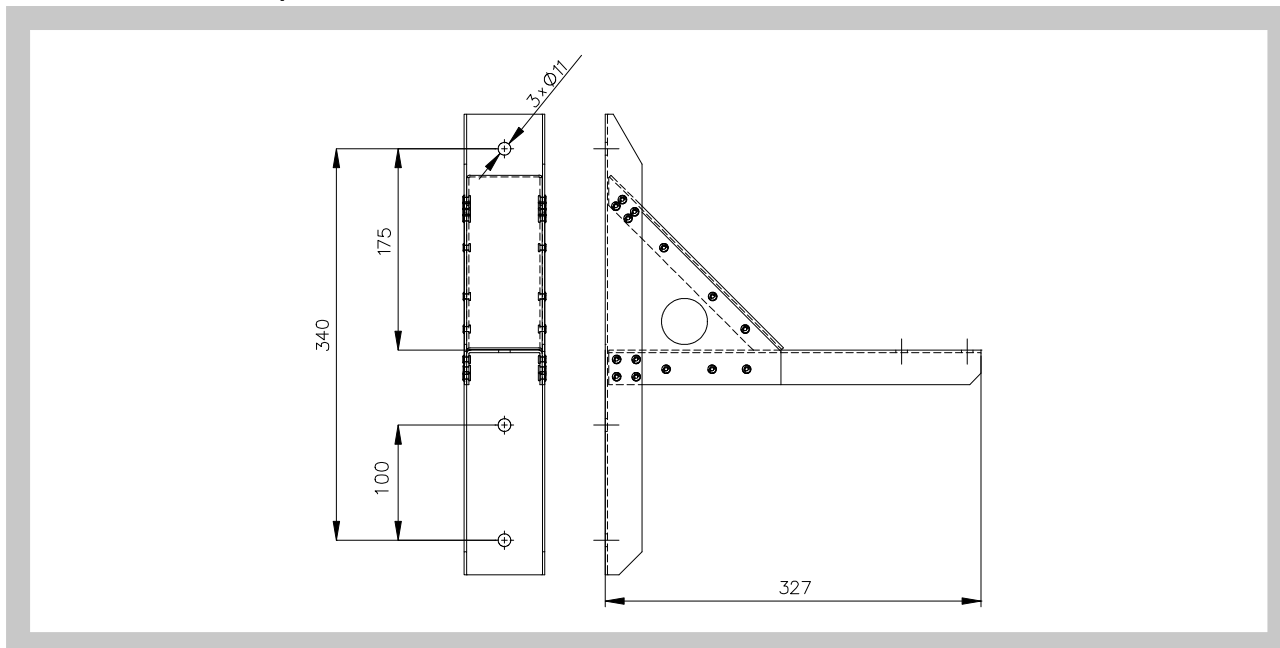
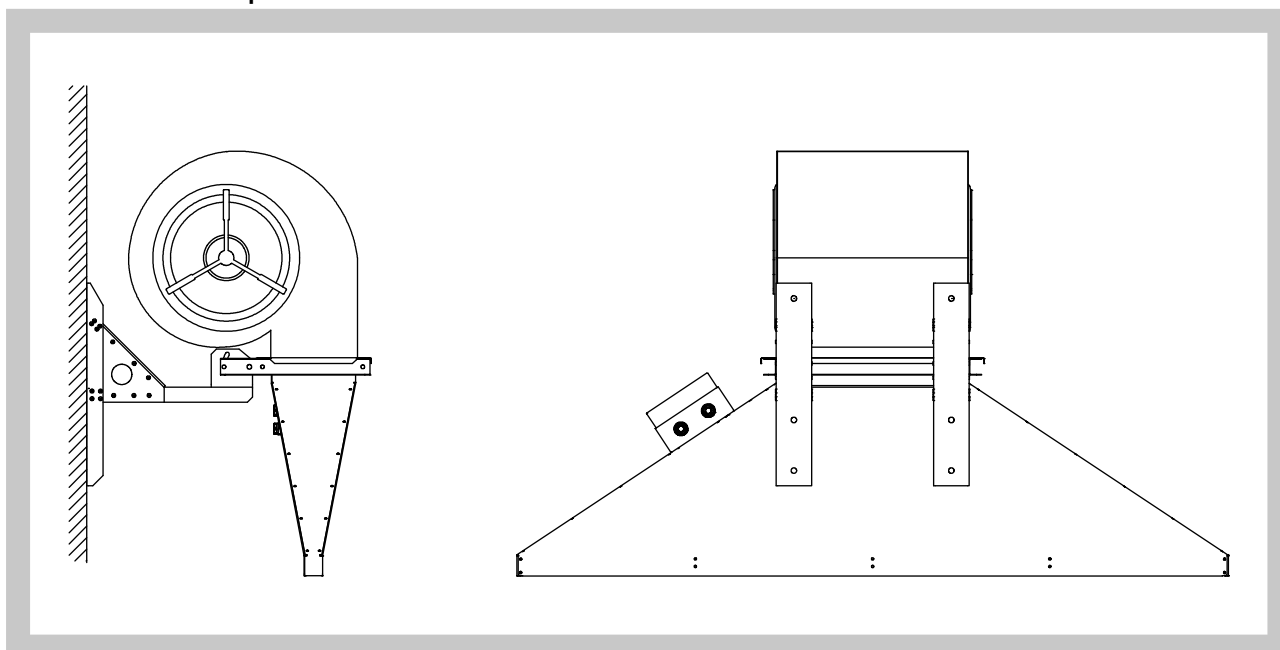


Рис. 9. Консоль с воротной завесой



## VI. МОНТАЖ

### 7. Монтаж воротной завесы на стену с помощью консоли

- 7.1 С рамы завесы отмонтируем держатель завесы (2х болт М8, 2х болт М6)
- 7.2 Держатель завесы прикрутим на обе консоли (4х болт М8) – см. рис. 10
- 7.3 Консоль с держателем завесы прикрепим на стену с помощью 4 анкерных болтов, подходящих для данного типа стены.
- 7.4 После того как крепежные элементы, крепящие консоль достигли полной грузоподъемности, закрепим завесу к держателю на консолях (2х болт М8, 2х болт М6) – см. рис. 11.

Рис. 10. Монтаж держателя завесы на консоле

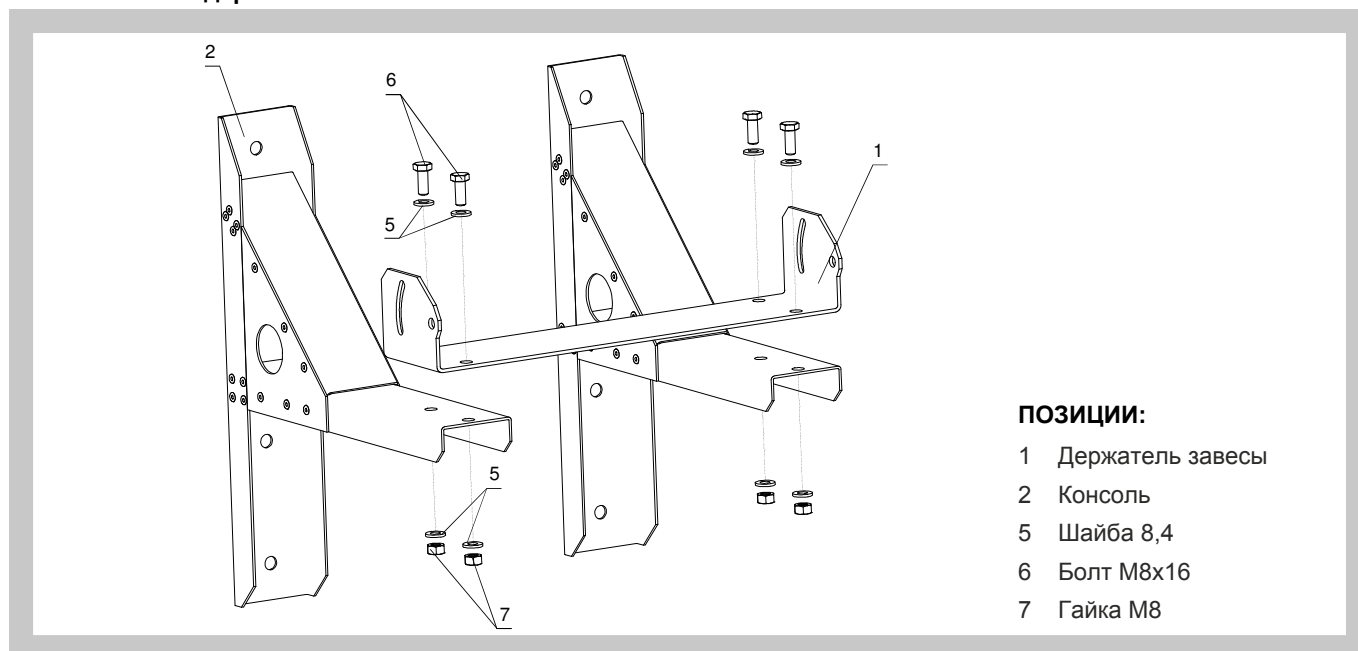
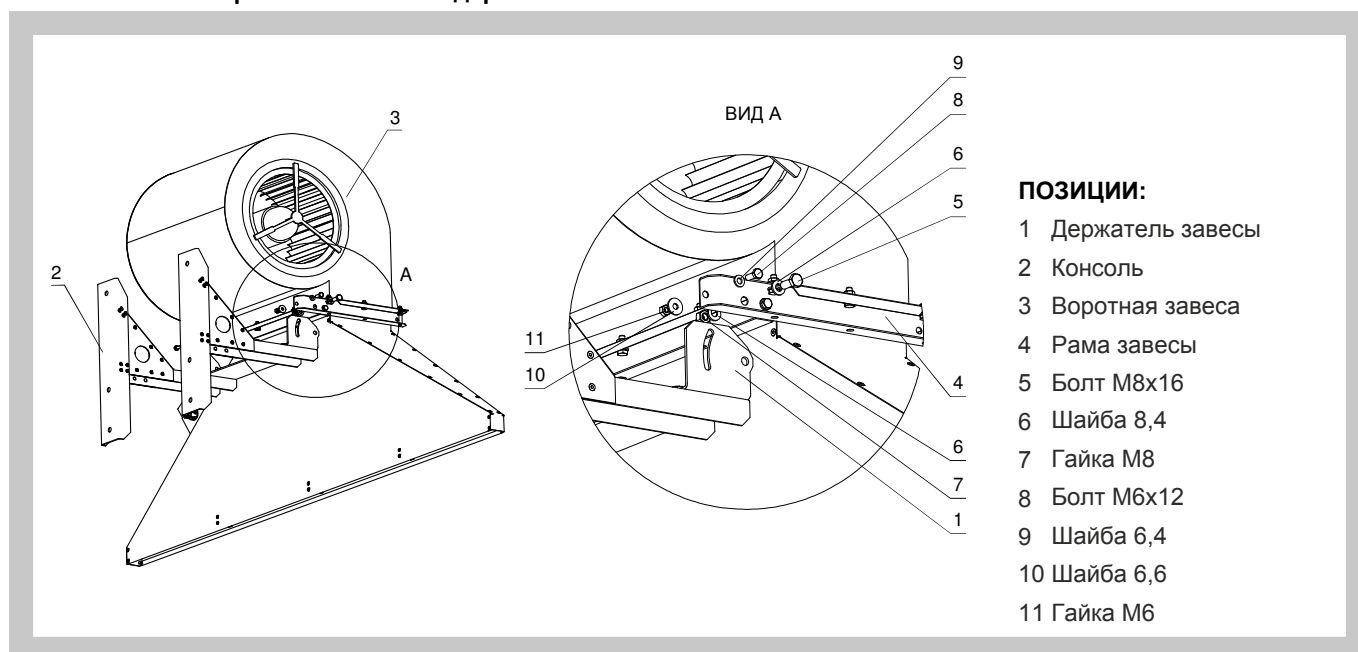


Рис. 11. Монтаж воротной завесы на держатель



## VII. УСТАНОВКА

### 8. Условия установки

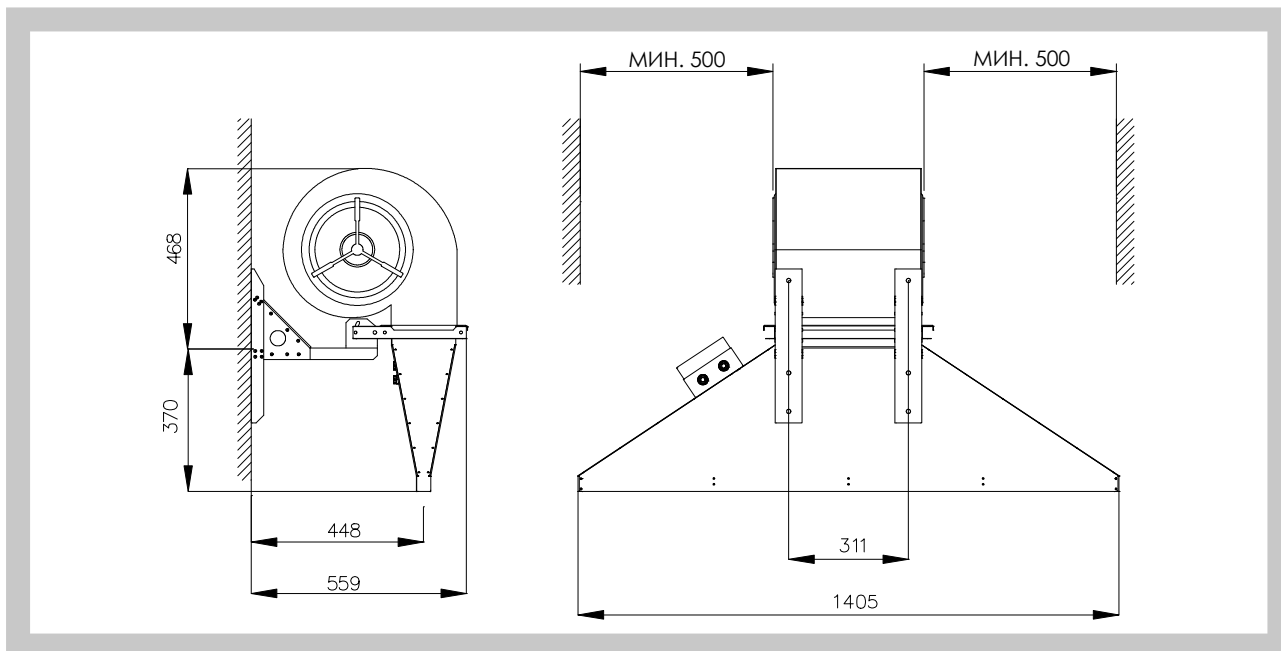
8.1 Воротная завеса должна быть установлена в соответствии с действующими нормами и правилами.

8.2 **Важное предупреждение:**

Установка воротной завесы должна производиться таким образом, чтобы обеспечить свободное пространство для забора воздуха вентилятором. Не менее 0,5 метра с обеих сторон всасывания.

На пути потока воздуха, выходящего с раздаточного короба, не должно быть никаких препятствий, иначе это приведет к нарушению потока возд и эффективности воротной завесы.

Рис. 12. Установка воротной завесы на консоль



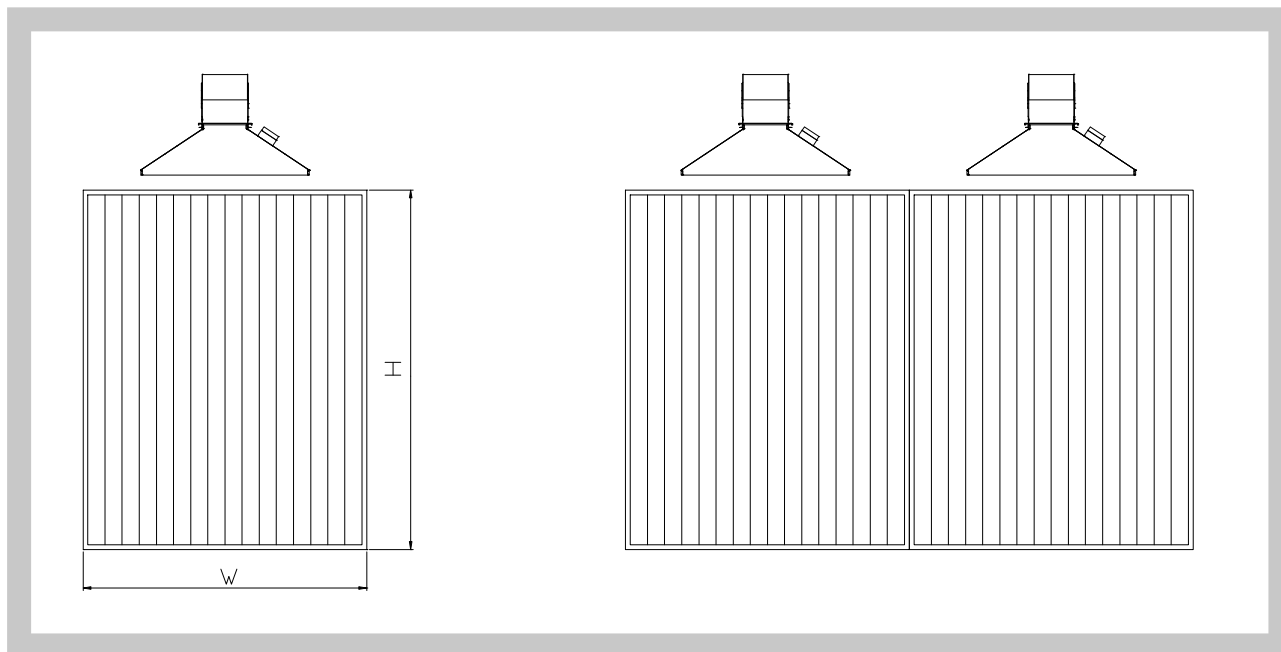
- 8.3 При установке завесы нужно соблюдать действующие нормы относящихся к:
- противопожарной охране
  - проведением электромонтажных работ

8.4 ПЕРЕД УСТАНОВКОЙ СКОНТРОЛИРУЙТЕ СООТВЕТСТВИЕ МЕСТНЫХ УСЛОВИЙ ПОДВОДА ЭЛЕКТРОЭНЕРГИИ, ДАННЫМ, УКАЗАНЫМ НА ЯРЛЫКЕ ВОРОТНОЙ ЗАВЕСЫ.

## 9. Установка воротных завес

- 9.1 Воротные завесы устанавливаются как можно ниже над воротами, так чтобы не препятствовали открытию ворот. Для широких ворот используются несколько воротных завес, размещенных возле себя. Максимальные размеры ворот действительны для разницы внутренней и наружной температур до 20°C.

Рис. 13. Установка воротной завесы над воротами



Таб. 2. Максимальные размеры ворот

Воротная завеса	Макс. размеры ворот	
	W (мм)	H (мм)
AS 43	3000	4500
AS 47	3500	5500

- 9.2 После монтажа воротной завесы нужно проверить и настроить оптимальный наклон завесы по отношению в воротам, чтобы она не выдувала внутренний воздух наружу и не пропускала много воздуха снаружи вовнутрь.

## 10. Монтаж электрического подключения

- 10.1 Схема подключения клемм см. рис. 4.5 и 6.
- 10.2 Степень защиты воротной завесы - IP40.
- 10.3 Монтаж электрического подключения должен быть проведен работником с соответствующей квалификацией.

**VIII. ДАННЫЕ ОБ ИЗДЕЛИИ**

**11. Ярлык данных**

Рис. 14. Ярлык данных

<b>MANDÍK</b>		Mandík a.s. 267 24 Hostomice	Dobříšská 550 Česká Republika
<b>ВОРОТНАЯ ЗАВЕСА AIRSTREAM</b>			
ТИП:	<input type="text"/>		
ЗАЩИТА:	<input type="text"/>	СТЕП. ЗАЩИТЫ:	<input type="text"/>
НАПРЯЖ.:	<input type="text"/>	ВЕС:	<input type="text"/>
ПОТР. ЭЛ. МОЩН.:	<input type="text"/>	СТРАНА НАЗНАЧ.:	<input type="text"/>
ПРОИЗВ. НОМЕР:	<input type="text"/>		

**IX. УПАКОВКА, ТРАНСПОРТИРОВКА, ПРИЕМ И ХРАНЕНИЕ**

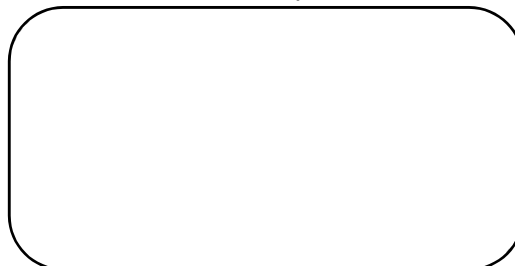
**12. Логистические данные**

- 12.1. Воротные завесы и принадлежности покрываются упаковочной пленкой и упаковываются в деревянные ящики. Транспортировка производится в крытых транспортных средствах. Во время транспортировки оборудование должно быть защищено от механического повреждения и против неблагоприятных погодных условий. Температура окружающей среды не должна превышать +50°C.
- 12.2. Воротные завесы должны сберегаться в крытых помещениях, в среде без агрессивных паров, газа и пыли. В помещении должна соблюдаться температура в интервале от - 5°C до + 40°C и относительная влажность макс. 80%. При манипуляции во время складирования оборудование должно быть защищено от механического повреждения.
- 12.3. В комплект поставки входит воротная завеса в сборе, инструкция по установке, обслуживанию и техническому уходу.



MANDÍK, a.s.  
Dobříšská 550  
26724 Hostomice  
Česká republika  
Tel.: +420 311 706 706  
Fax: +420 311 584 810, 311 584 382  
E-Mail: mandik@mandik.cz  
www.mandik.cz

Наш ближайший представитель



---

Производитель оставляет за собой право дальнейших изменений и усовершенствований конструкции. Актуальные изменения сможете найти на сайте [www.mandik.cz](http://www.mandik.cz)