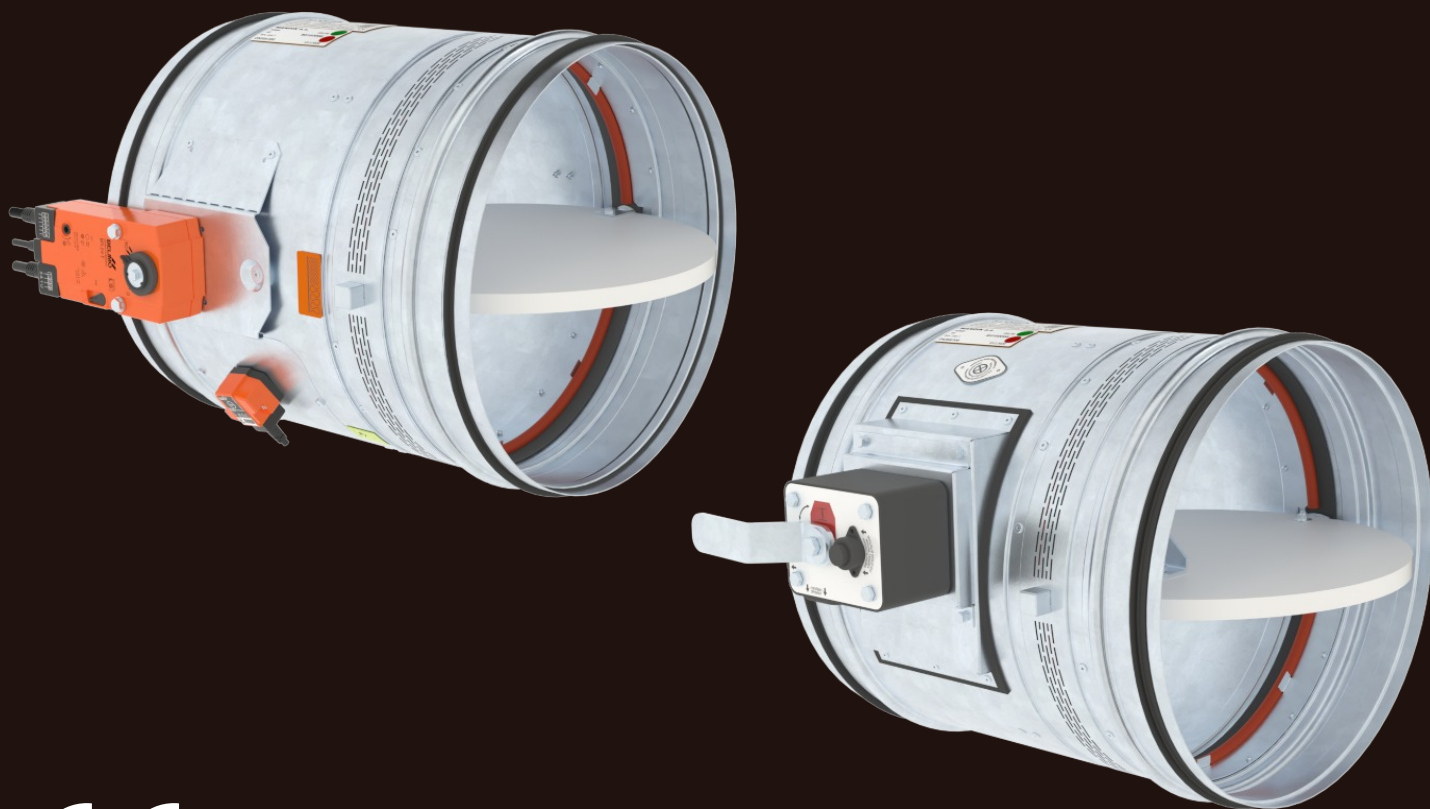


FDMR 60

Požární klapka

Technická dokumentace

Návod k montáži, uvedení do provozu, obsluze, údržbě a servisu



CE
1391

Tyto technické podmínky stanovují řadu vyráběných velikostí, hlavní rozměry, provedení a rozsah použití požárních klapek FDMR 60 (dále jen požárních klapek). Jsou závazné pro výrobu, projekci, objednávání, dodávání, skladování, montáž, provoz, údržbu a kontroly provozuschopnosti.

OBSAH

I. VŠEOBECNĚ.....	3
Popis.....	3
II. PROVEDENÍ.....	4
Provedení s ručním ovládním.....	4
Provedení se servopohonem.....	6
III. ROZMĚRY.....	9
Technické parametry.....	11
IV. ZABUDOVÁNÍ.....	12
Umístění a zabudování.....	12
Přehled způsobů zabudování.....	14
Zabudování v tuhé stěnové konstrukci.....	15
Zabudování mimo tuhou stěnovou konstrukci.....	19
Zabudování v sádkartonové konstrukci.....	20
Zabudování mimo sádkartonovou konstrukci.....	24
Zabudování v sendvičové konstrukci.....	25
Zabudování mimo sendvičovou konstrukci.....	26
Zabudování v šachtové konstrukci.....	27
Zabudování v tuhé stropní konstrukci.....	28
Zabudování mimo tuhou stropní konstrukci.....	30
V. ZAVĚŠENÍ KLAPEK.....	32
Příklad napojení na potrubí.....	35
VI. TECHNICKÉ ÚDAJE.....	36
Tlakové ztráty.....	36
Akustické hodnoty.....	37
VII. MATERIÁL, POVRCHOVÁ ÚPRAVA.....	38
VIII. BALENÍ, DOPRAVA, SKLADOVÁNÍ, ZÁRUKA.....	39
Logistické údaje.....	39
Záruka.....	39
IX. MONTÁŽ, OBSLUHA A ÚDRŽBA.....	40
Uvedení do provozu a kontroly provozuschopnosti.....	41
X. ÚDAJE PRO OBJEDNÁVKU.....	43
Objednávkový klíč.....	43
Příslušenství.....	44
Údajový štítek.....	44

I. VŠEOBECNĚ

Popis

Požární klapky jsou uzávěry v potrubních rozvodech vzduchotechnických zařízení, které zabraňují šíření požáru a zplodin hoření z jednoho požárního úseku do druhého uzavřením vzduchovodů v místech osazení dle ČSN 73 0872.

List klapky uzavírá samočinně průchod vzduchu pomocí uzavírací pružiny nebo zpětné pružiny servopohonu. Uzavírací pružina je uvedena v činnost stiskem tlačítka ručního ovládání nebo roztavením tavné tepelné pojistky. Zpětná pružina

servopohonu je uvedena v činnost při aktivaci termo-elektrického spouštěcího zařízení BAT, stisknutí resetovacího tlačítka na BAT, nebo při přerušení napájení servopohonu.

Po uzavření listu je klapka utěsněna proti průchodu kouře silikonovým těsněním. Na přání zákazníka lze dodat s těsněním bez příměsí silikonu. Současně je list klapky uložen do hmoty, která působením zvyšující se teploty zvětšuje svůj objem a vzduchovod neprodyšně uzavře.



FDMR 60 se servopohonem



FDMR 60 s ručním ovládáním

Charakteristika klapek

- CE certifikace dle EN 15650
- Testováno dle EN 1366-2
- Klasifikováno dle EN 13501-3+A1
- Těsnost dle EN 1751 přes těleso třída ATC 3 (staré značení "C") a přes list klapky třída 3
- Cyklování třída C₁₀₀₀₀ dle EN 15650
- Korozivzdornost dle EN 15650
- Osvědčení o stálosti vlastností č. 1391-CPR-XXXX/XXXX
- Prohlášení o vlastnostech č. PM/FDMR 60/01/XX/X
- Hygienické posouzení - Posudek č. 1.6/pos/19/19b

Provozní podmínky

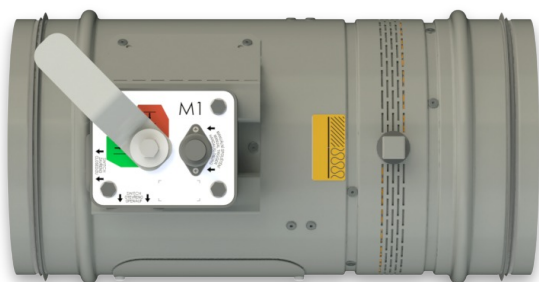
- Bezchybná funkce klapky je zajištěna za těchto podmínek
 - maximální rychlost proudění vzduchu 12 m/s
 - maximální tlakový rozdíl 1200 Pa
 - rovnoměrné rozložení proudění vzduchu v celém průřezu klapky.
- Klapky lze instalovat v libovolné poloze
- Klapky jsou určeny pro vzdušiny bez abrazivních, chemických a lepidelných příměsí.
- Klapky jsou určeny pro prostředí chráněné proti povětrnostním vlivům s klasifikací klimatických podmínek třídy 3K22 dle EN IEC 60 721-3-3 ed.2. (3K22 se používá pro uzavřená místa s regulovanou teplotou)
- Teplota v místě instalace je povolena v rozsahu -30°C do +50°C.

II. PROVEDENÍ

Provedení s ručním ovládáním

Provedení .01

- Provedení s ručním ovládáním a tepelnou tavnou pojistkou, která při dosažení jmenovité spouštěcí teploty +72°C uvede do činnosti uzavírací zařízení.
- Do teploty +70°C nedojde k samospuštění uzavíracího zařízení.
- V případě požadavku na jiné spouštěcí teploty mohou být dodány tepelné pojistky s jmenovitou spouštěcí teplotou +104°C nebo +147°C (nutno uvést v objednávce).



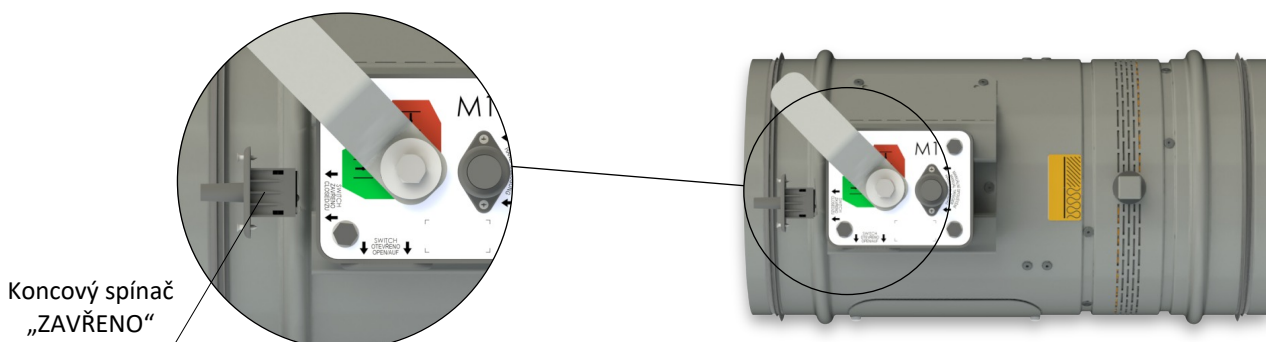
Provedení .01

POZOR:

- Ruční ovládání se vyrábí v provedení M1 a M2, které se navzájem liší jen velikostí uzavírací pružiny, která uzavírá požární klapku.
- Pro danou velikost klapky je vždy pevně přiřazena velikost ručního ovládání → viz strana 11
- Nedoporučuje se použití jiné velikosti ručního ovládání nežli dané výrobcem pro danou velikost klapky, protože jinak hrozí poškození klapky.

Provedení .11

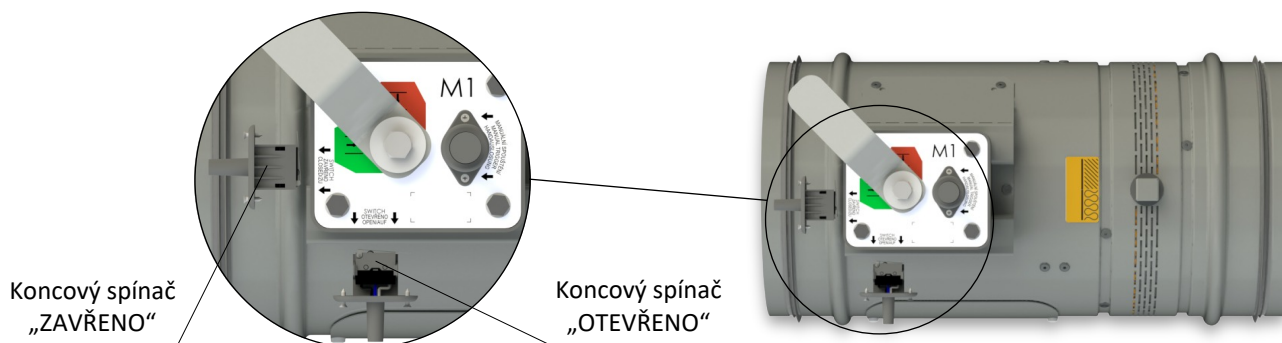
- Toto provedení je rozšířením provedení .01, které je doplněné o signalizaci polohy listu klapky "ZAVŘENO" vestavěným koncovým spínačem.
- Připojení spínače je vyvedeno kabelem vedeným přímo od spínače.
- Detail koncového spínače → viz strana 5



Provedení .11

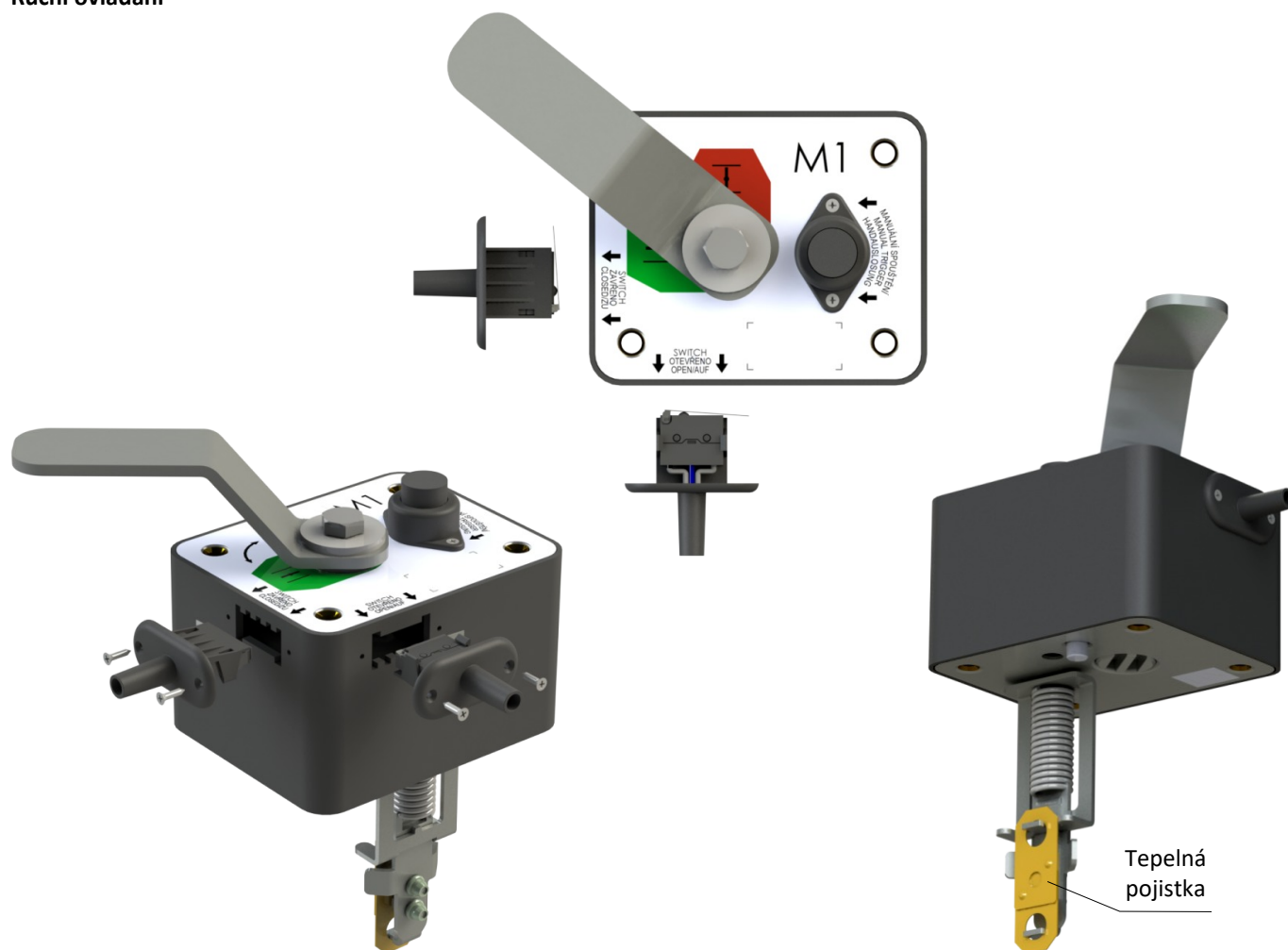
Provedení .80

- Toto provedení je rozšířením provedení .01, které je doplněné o signalizaci polohy listu klapky "ZAVŘENO" a "OTEVŘENO" vestavěnými koncovými spínači.
- Připojení spínačů je vyvedeno kabelem vedeným přímo od spínačů.
- Detail koncového spínače → viz strana 5

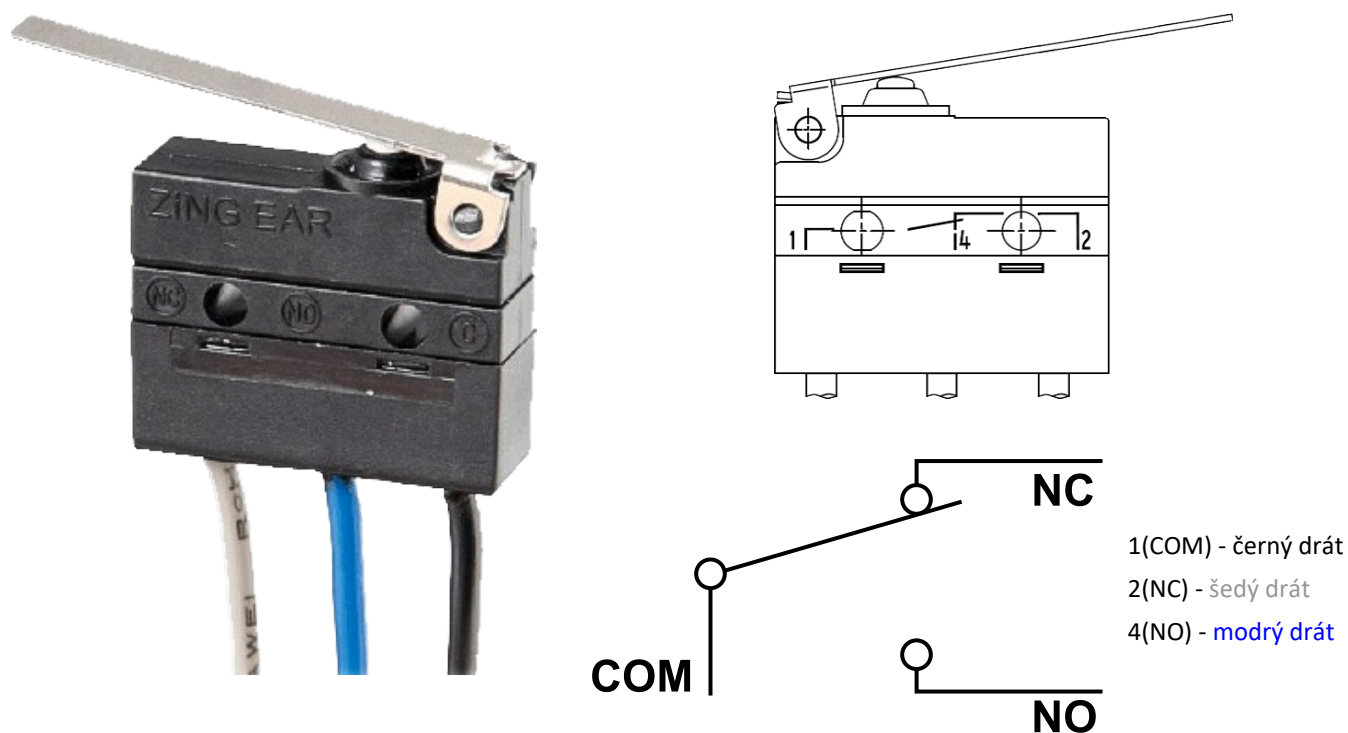


Provedení .80

Ruční ovládání



Koncový spínač G905-300E03W1



Jmenovité napětí a maximální proud	AC 230V / 5A
Stupeň krytí	IP 67
Pracovní rozsah teplot	-25°C ... +120°C

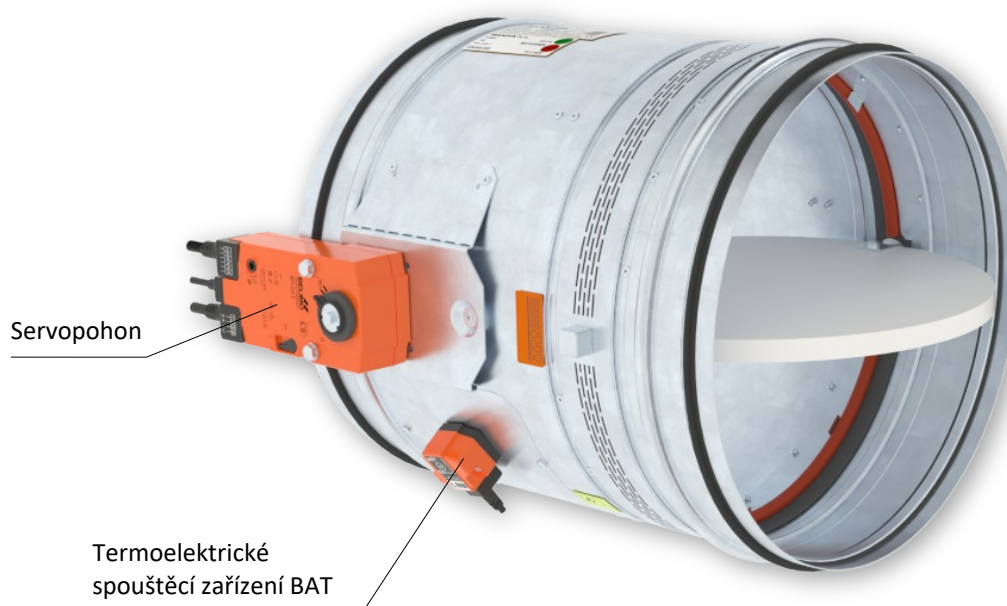
Tento koncový spínač může být zapojen dvěma následujícími způsoby

- ROZEPÍNACÍ KONTAKT při pohybu ramena spínače ... zapojit dráty 1+2
- SPÍNACÍ KONTAKT při pohybu ramena spínače ... zapojit dráty 1+4

Provedení se servopohonem

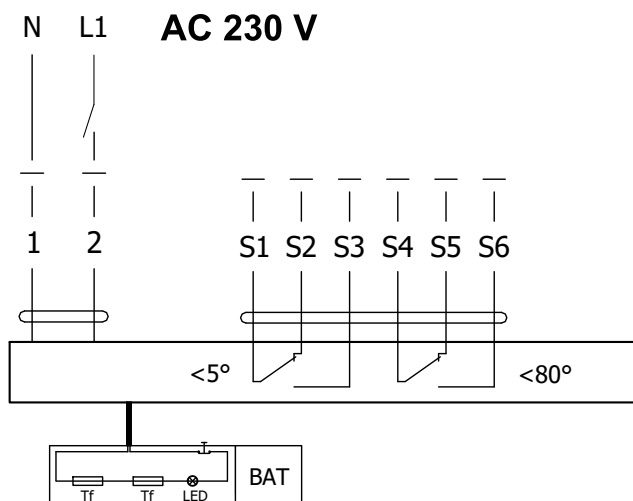
Provedení .40 a .50

- Pro klapky jsou použity servopohony Belimo se zpětnou pružinou a termoelektrickým spouštěcím zařízením, řady BFL.
- Servopohon po připojení na napájecí napětí AC/DC 24V resp. AC 230V otočí list klapky do provozní polohy "OTEVŘENO" a současně předepne svoji zpětnou pružinu. Po dobu, kdy je servopohon pod napětím, se list klapky nachází v poloze "OTEVŘENO" a zpětná pružina je předepnuta. Doba pro úplné otevření listu klapky z polohy "ZAVŘENO do polohy "OTEVŘENO" je max. 120 s.
- Jestliže dojde k přerušení napájení servopohonu (ztrátou napájecího napětí nebo stisknutím resetovacího tlačítka na termoelektrickém spouštěcím zařízení BAT), zpětná pružina otočí list klapky do havarijní polohy "ZAVŘENO". Doba otočení listu z polohy "OTEVŘENO" do polohy "ZAVŘENO je max. 20 s.
- Dojde-li znovu k obnovení napájecího napětí (list se může nacházet v kterékoli poloze), servopohon začne list klapky opět otáčet do polohy "OTEVŘENO".
- Součástí servopohonu je termoelektrické spouštěcí zařízení BAT, které obsahuje dvě tepelné pojistky Tf1 a Tf2.
- Tyto pojistky jsou aktivovány při překročení teploty +72°C (pojistka Tf1 při překročení teploty mimo potrubí, Tf2 při překročení teploty uvnitř potrubí). Termoelektrické spouštěcí zařízení může být také vybaveno tepelnou pojistkou Tf2 typu ZBAT 95/120/140 (nutno uvést v objednávce). V tomto případě je jmenovitá spouštěcí teplota uvnitř vzduchotechnického potrubí +95°C, +120°C nebo +140°C (dle objednaného typu).
- Po aktivaci tepelné pojistky Tf1 nebo Tf2 je napájecí napětí trvale a nevratně přerušeno a servopohon pomocí předepnuté zpětné pružiny otočí list klapky do havarijní polohy "ZAVŘENO".
- Signalizace poloh listu klapky "OTEVŘENO" a "ZAVŘENO" je zajištěna dvěma zabudovanými, pevně nastavenými koncovými spínači.

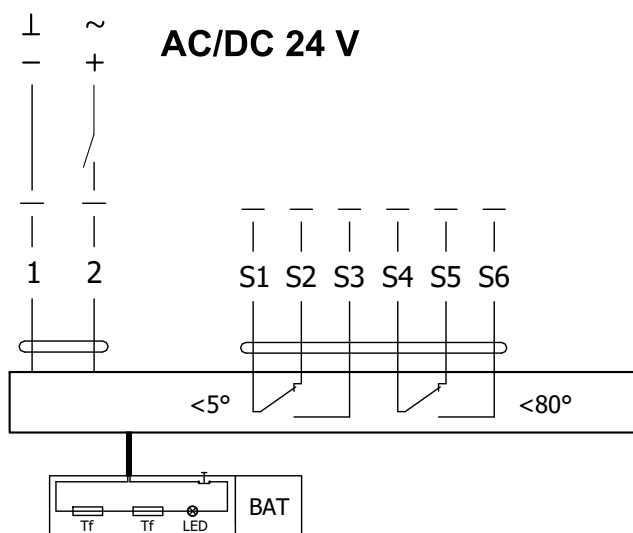


Provedení .40 a .50

Servopohon BELIMO BFL 230-T



Servopohon BELIMO BFL 24-T(-ST)

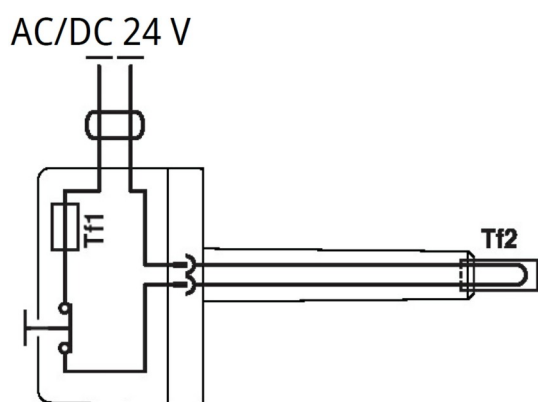


Servopohon BELIMO BFL 230-T(-ST), BFL 24-T(-ST)

Servopohon BELIMO - 4 Nm/ 3 Nm Pružina	BFL 230-T(-ST)	BFL 24-T(-ST)
Napájecí napětí	AC 230 V 50/60Hz	AC/DC 24 V 50/60Hz
Příkon - při otevírání klapky - v klidové poloze	2,6 W 0,7 W	2,0 W 0,7 W
Dimenzování	4 VA (I _{max} 4 A @ 5 ms)	2,8 VA (I _{max} 2,9 A @ 5 ms)
Ochranná třída	II	III
Krytí		IP 54
Doba otočení listu - servopohon - zpětný chod		< 60 s ~ 20 s
Teplota okolí - běžný provoz - bezpečnostní provoz - skladovací teplota		-30°C ... +55°C Havarijní poloha bude dosažena až do max. 75°C -40°C ... +55°C
Připojení - servopohon - pomocný spínač		kabel 1 m, 2 x 0,75 mm ² (BFL 2xx-T-ST) konektor se 3 kontakty kabel 1 m, 6 x 0,75 mm ² (BFL 2xx-T-ST) konektor se 6 kontakty
Aktivační teplota tepelných pojistek		vnější teplota potrubí +72°C vnitřní teplota potrubí +72°C

Termoelektrické spouštěcí zařízení BAT

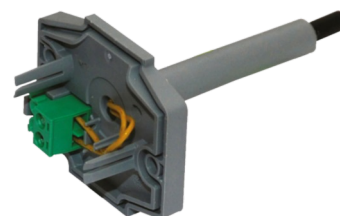
- Pokud dojde k přerušení tepelné pojistky Tf1 (při překročení teploty mimo potrubí) je nutné vyměnit celý servopohon. Termoelektrické spouštěcí zařízení BAT je nedílnou součástí servopohonu.
- Pokud dojde k přerušení tepelné pojistky Tf2 (při překročení teploty v potrubí), stačí vyměnit pouze náhradní díl ZBAT 72 (95/120/140).
- Pokud jedna z tepelných pojistek zareaguje, dojde k trvalému a nevratnému přerušení napájecího napětí.
- Funkci (přerušení napájecího napětí) lze zkontrolovat stisknutím testovacího tlačítka.
- Montáž se provádí pomocí předmontovaných, samořezných šroubů.



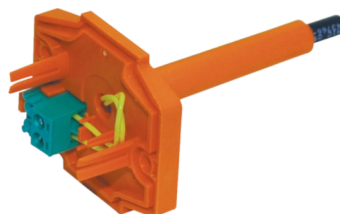
BELIMO ZBAT 72
Černá (BK) = 72°C (standardně)



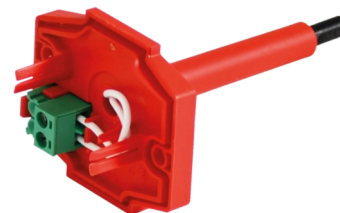
BELIMO ZBAT 95
Šedá (GY) = 95°C



BELIMO ZBAT 120
Oranžová (OG) = 120°C



BELIMO ZBAT 140
Červená (RD) = 140°C

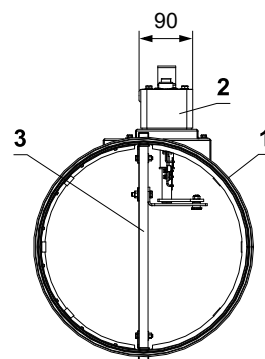
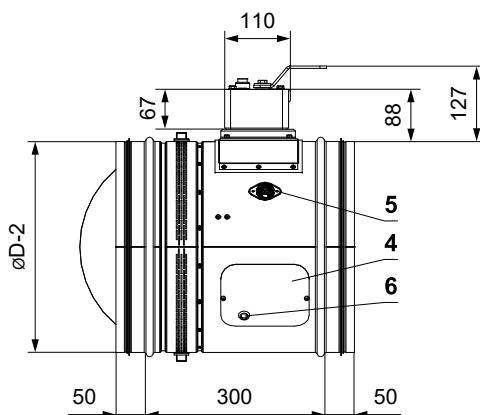


Termoelektrické spouštěcí zařízení BAT 72 (95/120/140)

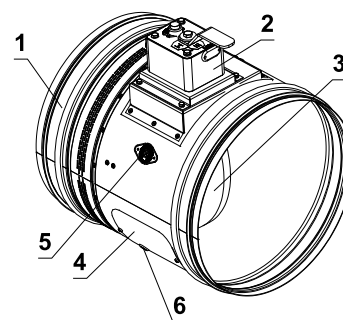
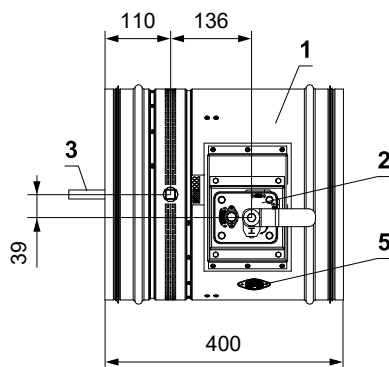
Napájecí napětí	AC/DC 24 V 50/60Hz
Jmenovitý proud	1 A
Propustný odpor AC/DC	<1 Ω
Ochranná třída	III
Krytí	IP 54
Délka sondy	65 mm
Teplota okolí	-30°C ... +50°C
Skladovací teplota	-40°C ... +50°C
Okolní vlhkost	max. 95% - nekondenzující
Připojení	kabel 1 m, 2 x 0.5 mm ² , tepelně odolný kabel Betaflam až 145°C
Odezva tepelné pojistky	vnitřní teplota potrubí 72 (95/120/140)°C vnější teplota potrubí 72 (95/120/140)°C

III. ROZMĚRY

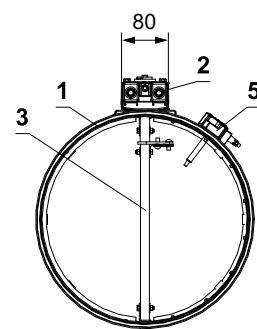
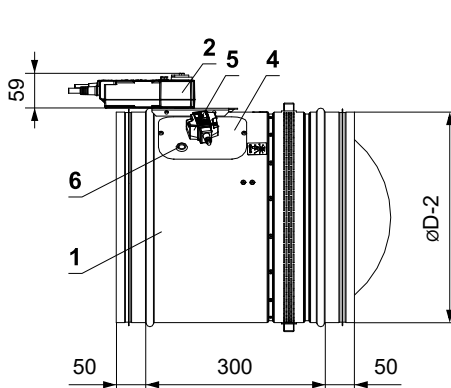
Provedení s ručním ovládáním



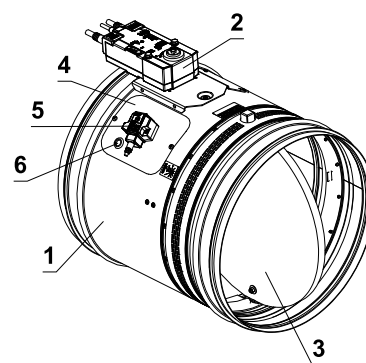
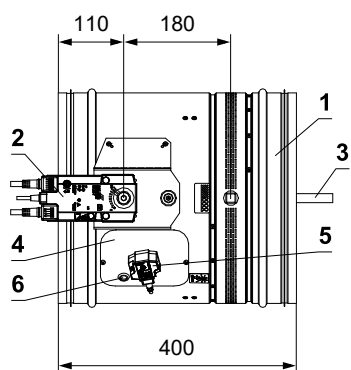
- 1 Těleso klapky
- 2 Ruční ovládání
- 3 List klapky
- 4 Kryt revizního otvoru
- 5 Záslepka otvoru pro čidlo
- 6 Otvor pro kameru



Provedení se servopohonem

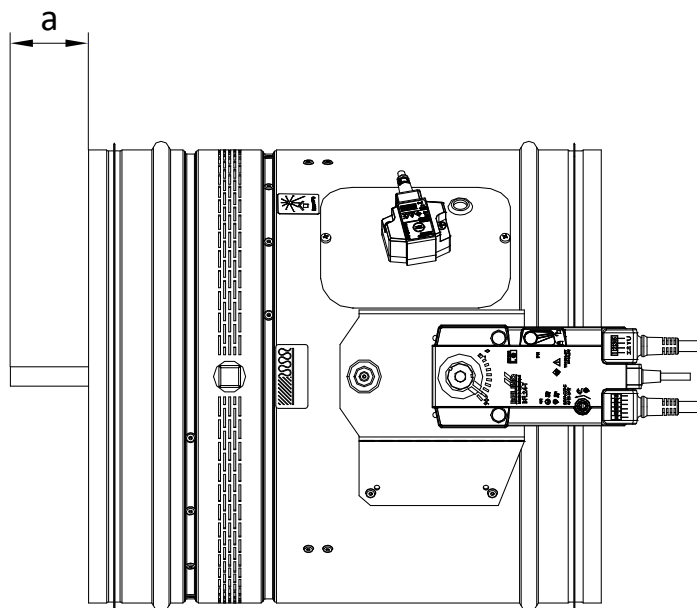


- 1 Těleso klapky
- 2 Servopohon
- 3 List klapky
- 4 Kryt revizního otvoru
- 5 Termoelektrické spouštěcí zařízení BAT
- 6 Otvor pro kameru



Přesahy listu klapky

- Přesah listu klapky v otevřené poloze o hodnotu „a“. Tyto hodnoty jsou uvedeny v kapitole Technické parametry → viz strana 11



Hodnotu „a“ je nutné respektovat při projekci navazujícího vzduchotechnického potrubí.

Klapka s instalačními kotvami

- Hmotnost instalační kotvy je 0,04 kg.
- Počet instalačních kotev pro jednotlivé rozměry → viz strana 11



Technické parametry

Jmenovitý rozměr ØD [mm]	Přesahy listu klapky a [mm]	Hmotnost		Počet instalačních kotev *	Volná plocha S _f [m ²]	Servopohon	Ruční ovládání
		Ruční ovládání [kg]	Servopohon [kg]				
100	-	3,1	3	2	0,0031		M1
125	-	3,4	3,3	2	0,0062		M1
140	-	3,6	3,5	2	0,0085		M1
150	-	3,8	3,7	2	0,0103		M1
160	-	3,9	3,8	2	0,0123		M1
180	-	4,2	4,1	3	0,0166		M1
200	-	4,5	4,4	3	0,0215		M1
225	-	4,9	4,8	3	0,0275	BFL	M1
250	8	5,3	5,2	3	0,0354		M2
280	23	5,8	5,7	3	0,0462		M2
300	35	6,3	6,2	3	0,0542		M2
315	40,5	6,4	6,3	3	0,0606		M2
350	59	7,9	7	3	0,0751		M2
355	60,4	8	7,1	3	0,0776		M2
400	83	8,8	8	3	0,1015		M2

* Hmotnost instalační kotvy je 0,04 kg.

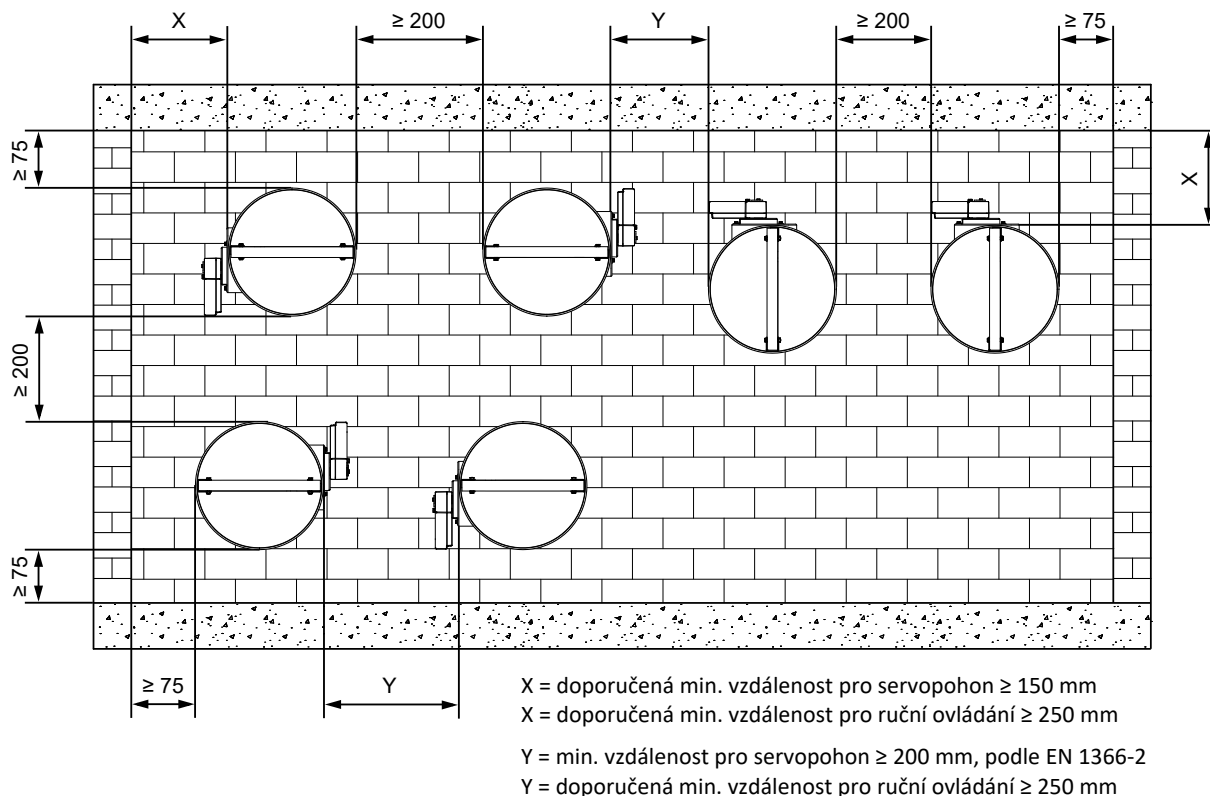
IV. ZABUDOVÁNÍ

Umístění a zabudování

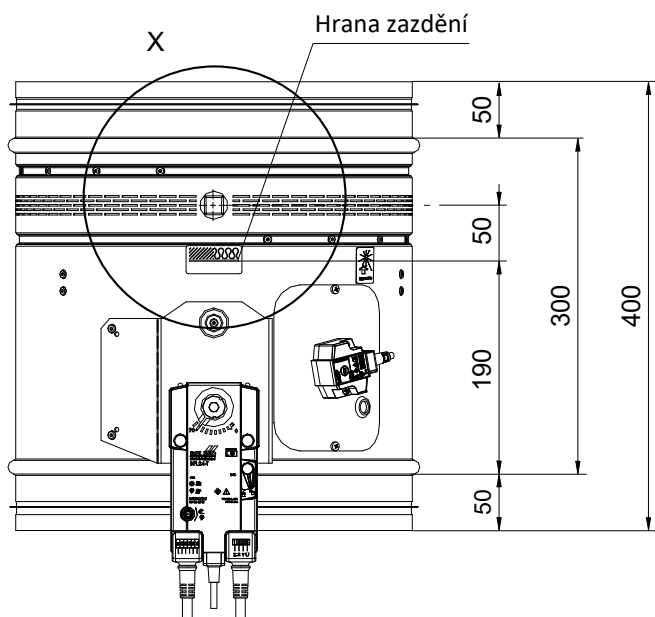
- Požární klapky jsou vhodné pro zabudování v libovolné poloze ve svislých a vodorovných prostupech požárně dělících konstrukcí. Prostupy pro montáž klapky musí být provedeny tak, aby bylo zcela vyloučeno přenášení všech zatížení od požárně dělících konstrukcí na těleso klapky. Navazující vzduchotechnické potrubí musí být zavěšeno nebo podepřeno tak, aby bylo zcela vyloučeno přenášení zatížení od navazujícího potrubí na požární klapku. Mezera mezi osazenou klapkou a stavební konstrukcí musí být dokonale vyplněna schváleným materiálem v celém jejím objemu.
- Klapka musí být zabudována tak, aby list klapky (v uzavřené poloze) byl umístěn v požárně dělící konstrukci - označeno samolepkou HRANA ZAZDĚNÍ na tělese klapky.
- Není-li toto řešení možné, musí být potrubí mezi požárně dělící konstrukcí a listem klapky chráněné dle certifikovaného způsobu zabudování → viz strany 15 až 31
- Do doby zazdění a provedení omítky je nutné zakrytím chránit ovládací mechanismus před poškozením a znečištěním. Těleso klapky se nesmí při zazdívání deformovat. Po zabudování klapky nesmí list klapky při otevírání, resp. zavírání drhnout o těleso klapky.
- Vzdálenost mezi požární klapkou a konstrukcí (stěnou, stropem) musí být minimálně 75 mm dle EN 1366-2. Jestliže mají být zabudovány dvě nebo více klapky v jedné požárně dělící konstrukci, musí být vzdálenost mezi sousedními klapkami minimálně 200 mm dle EN 1366-2.

Minimální vzdálenost mezi požárními klapkami a konstrukcí

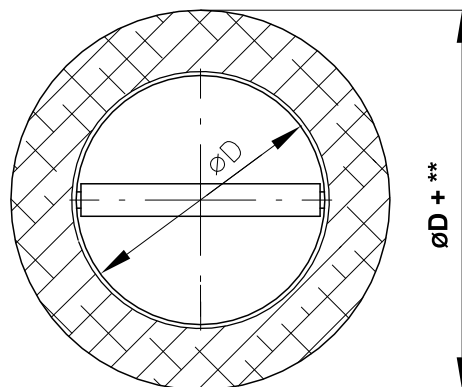
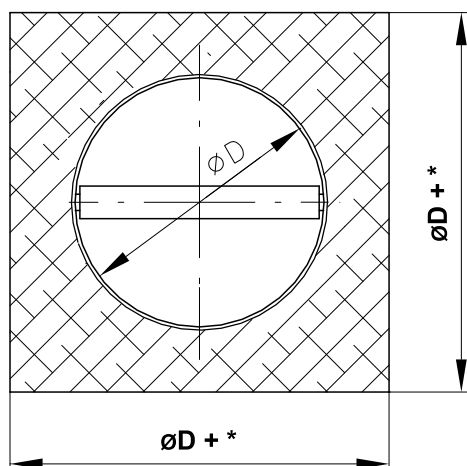
- minimální vzdálenost 200 mm mezi klapkami, podle EN 1366-2
- minimální vzdálenost 75 mm mezi klapkou a konstrukcí (stěna/strop), podle EN 1366-2
- doporučená minimální vzdálenost 150 mm nutná pro přístup k servopohonu
- doporučená minimální vzdálenost 250 mm nutná pro přístup k ručnímu ovládání



Hrana zadržení



Rozměry instalačního otvoru



** Sádra nebo malta, klapka v tuhé konstrukci (kruhový otvor)

- min. $\varnothing D + 100$
- max. $\varnothing D + 300$

* Sádra nebo malta, klapka v tuhé/SDK konstrukci/mimo stropní konstrukci

- min. $\varnothing D + 100$
- max. $\varnothing D + 300$

* Měkká ucpávka, klapka v tuhé/SDK konstrukci, mimo tuhou/SDK konstrukci

- $\varnothing D + 100$

* Měkká ucpávka s obložkou, klapka v/mimo sendvičovou konstrukci

- min. $\varnothing D + 60$
- max. $\varnothing D + 150$

* Měkká ucpávka, klapka v jednostranně zaklopené šachtové konstrukci

- min. $\varnothing D + 60$
- max. $\varnothing D + 150$

* Sádra nebo malta, klapka ve stropní konstrukci

- $\varnothing D + 100$

* Měkká ucpávka, klapka ve stropní konstrukci

- min. $\varnothing D + 60$
- max. $\varnothing D + 150$

Přehled způsobů zabudování

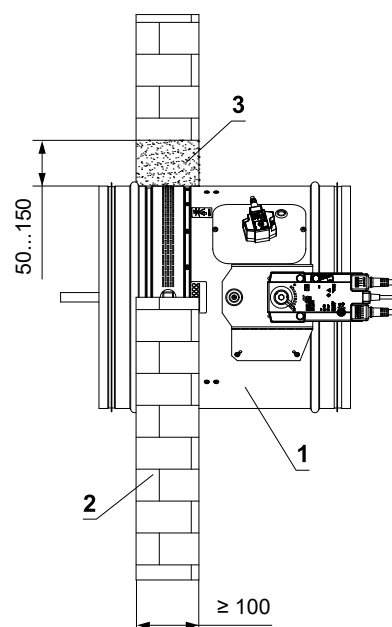
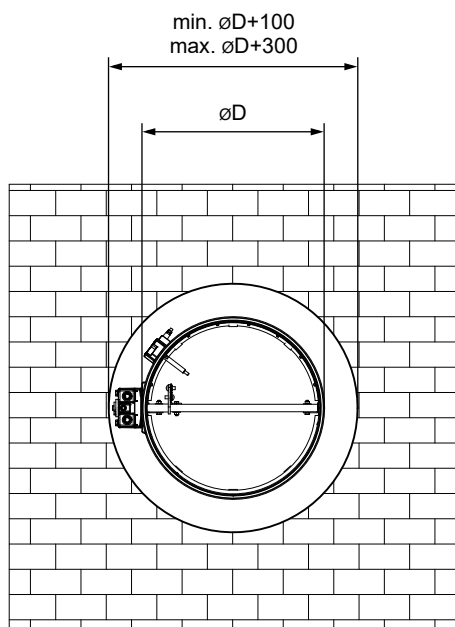
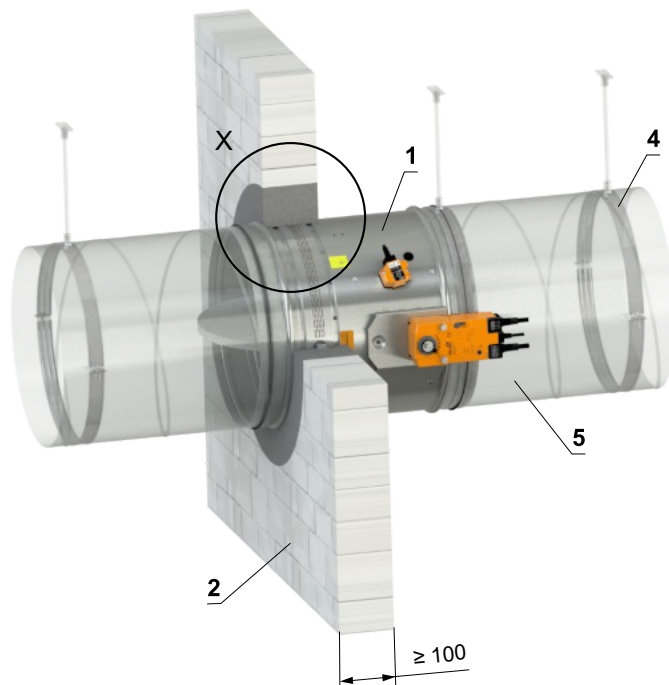
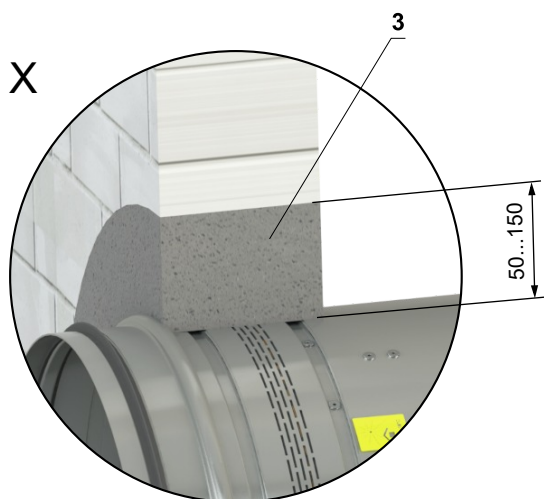
Zabudování	stěna/strop min. tloušťka [mm]	Způsob zabudování	Požární odolnost	Strana
V tuhé stěnové konstrukci	100	Sádra nebo malta	EI 60 (v _e) S [V/H]	15
		Měkká ucpávka		16
		Až 4 klapky v jednom instalačním otvoru - sádra nebo malta Klapka zabudovaná ≥ 30 mm od sousední konstrukce - sádra nebo malta	EI 45 (v _e) S [V/H]	17
		Až 4 klapky v jednom instalačním otvoru - měkká ucpávka Klapka zabudovaná ≥ 30 mm od sousední konstrukce - měkká ucpávka		18
Mimo tuhou stěnovou konstrukci	100	ISOVER Ultimate Protect - měkká ucpávka	EI 60 (v _e) S [V/H]	19
V sádrokartonové konstrukci	100	Sádra nebo malta	EI 60 (v _e) S [V/H]	20
		Měkká ucpávka		21
		Až 4 klapky v jednom instalačním otvoru - sádra nebo malta Klapka zabudovaná ≥ 30 mm od sousední konstrukce - sádra nebo malta	EI 45 (v _e) S [V/H]	22
		Až 4 klapky v jednom instalačním otvoru - měkká ucpávka Klapka zabudovaná ≥ 30 mm od sousední konstrukce - měkká ucpávka		23
Mimo sádrokartonovou konstrukci	100	ISOVER Ultimate Protect - měkká ucpávka	EI 60 (v _e) S [V/H]	24
V sendvičové konstrukci	100	Měkká ucpávka s obložkou	EI 60 (v _e) S [V/H]	25
Mimo sendvičovou konstrukci	100	ISOVER Ultimate Protect - měkká ucpávka s obložkou	EI 60 (v _e) S [V/H]	26
V šachtové konstrukci	105	V sádrokartonové jednostranně zaklopené šachtové konstrukci - měkká ucpávka	EI 60 (v _e) S [V/H]	27
V tuhé stropní konstrukci	150	Sádra nebo malta	EI 60 (h _o) S [H]	28
		Měkká ucpávka		29
Mimo tuhou stropní konstrukci	150	ISOVER Ultimate Protect - sádra nebo malta (klapka pod stropem)	EI 60 (h _o) S [H]	30
		ISOVER Ultimate Protect - sádra nebo malta (klapka nad stropem)		31

Zabudování v tuhé stěnové konstrukci

V tuhé stěnové konstrukci - sádra nebo malta

EI 60 (v_e) S [V/H]

- Pro připojení navazujícího potrubí → viz strana 35

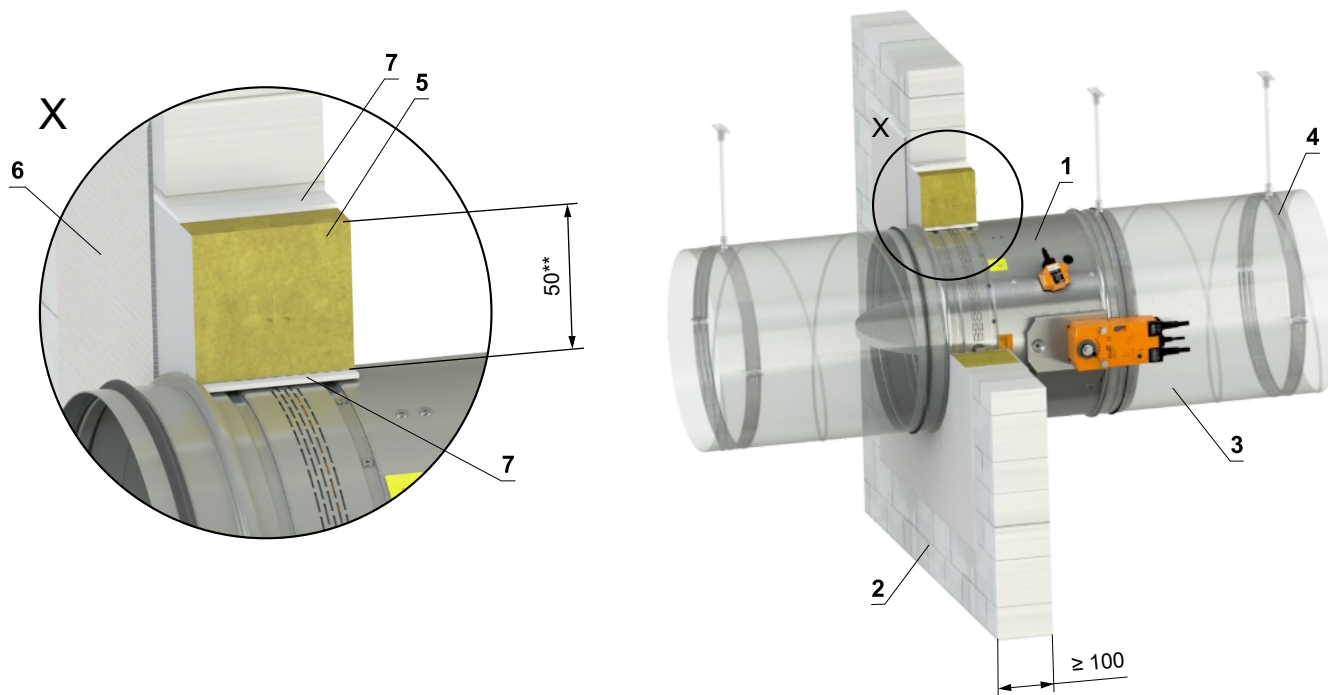


- 1 FDMR 60
- 2 Tuhá stěnová konstrukce
- 3 Sádra nebo malta
- 4 Objímka se závitovou tyčí → viz strany 32 až 34
- 5 Potrubí

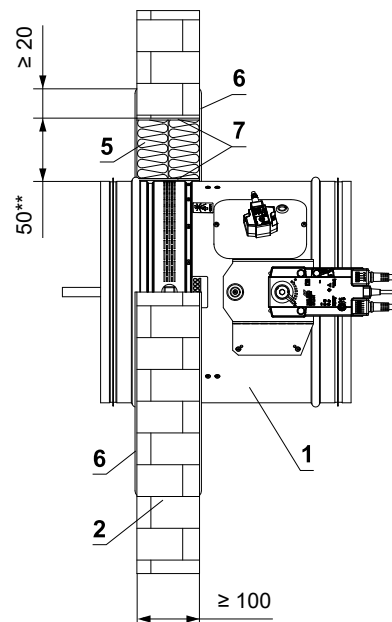
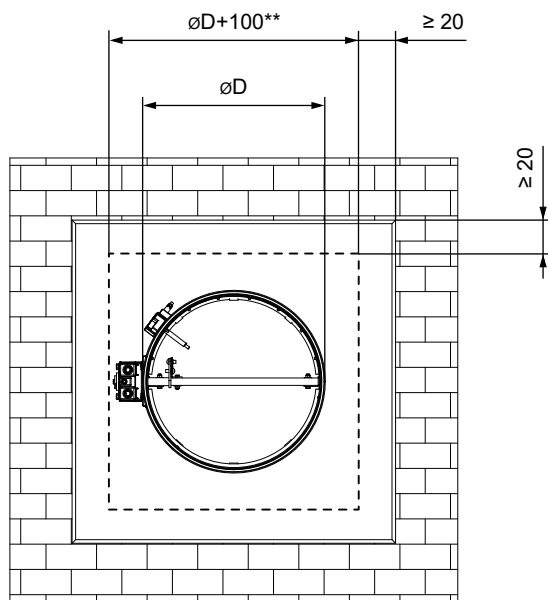
V tuhé stěnové konstrukci - měkká ucpávka

EI 60 (ve) S [V/H]

- Pro připojení navazujícího potrubí → viz strana 35



** Pro požární odolnost EI 45 S je schválený otvor mezi konstrukcí a klapkou v rozmezí 30...75 mm.

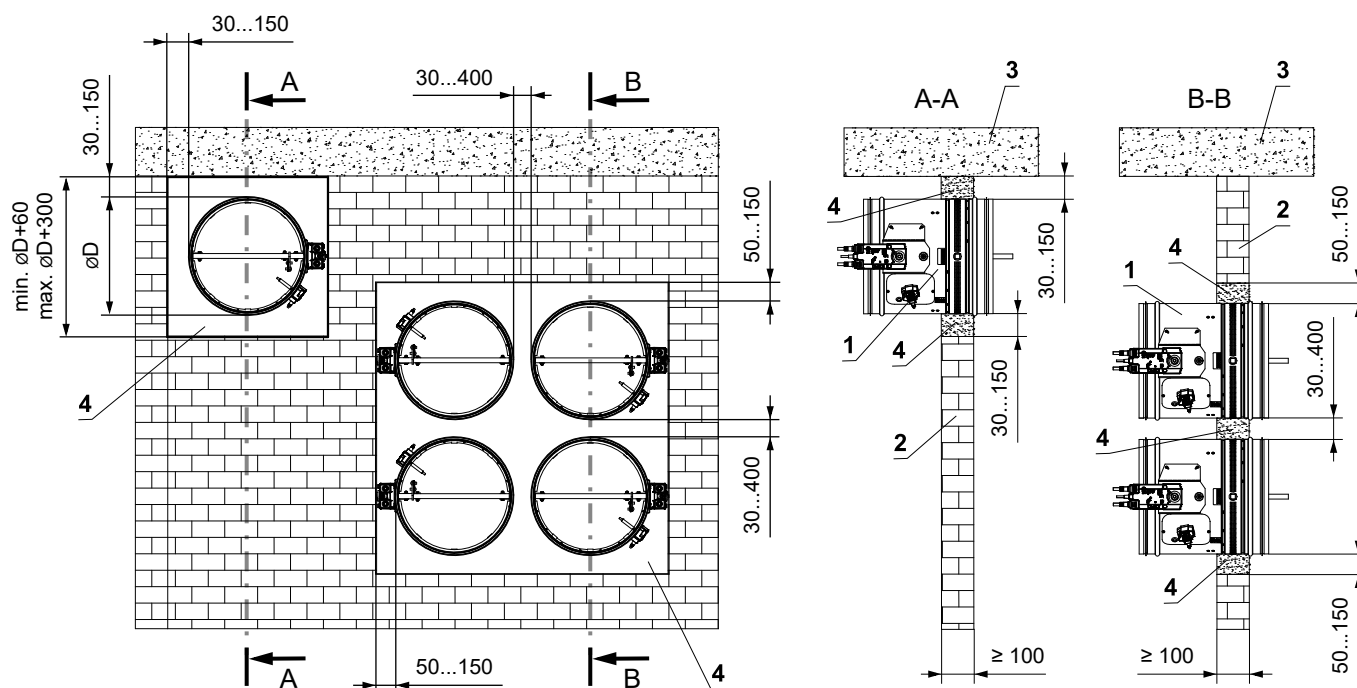
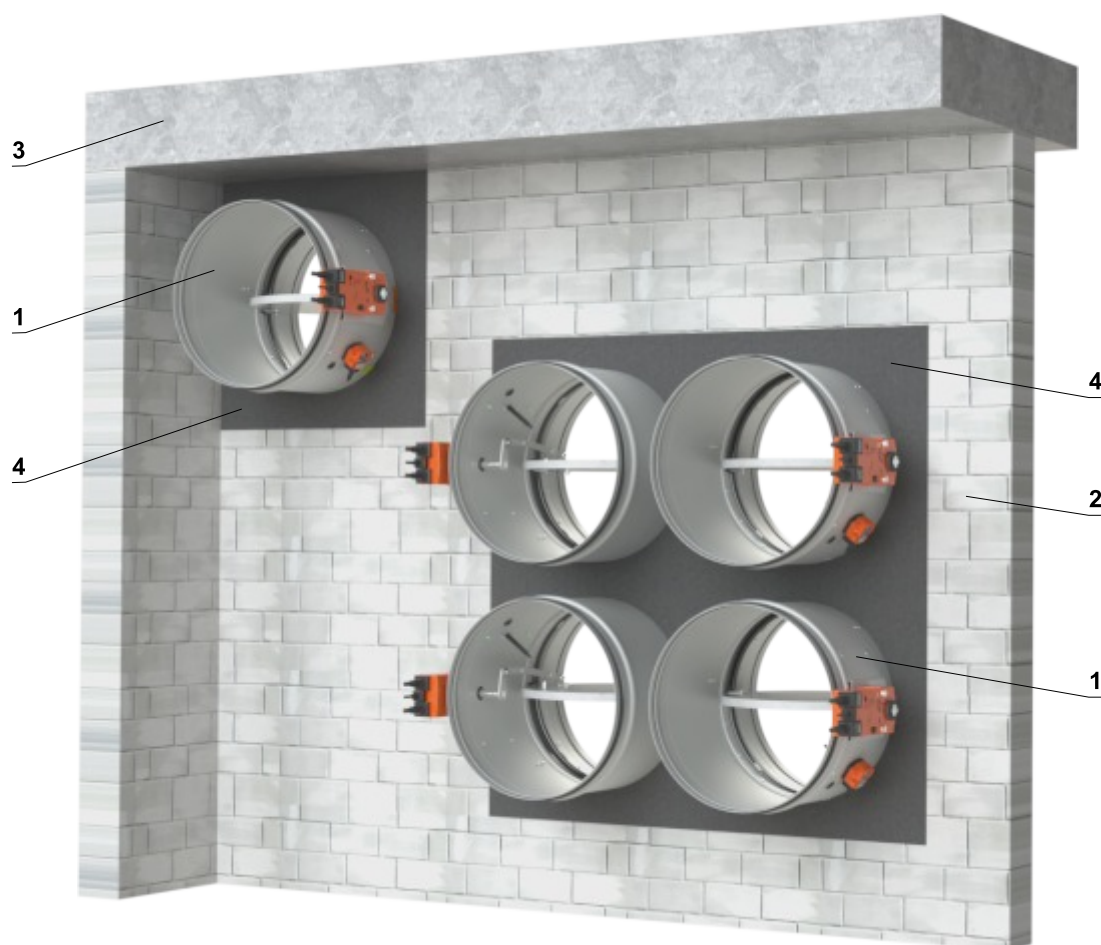


- 1 FDMR 60
 - 2 Tuhá stěnová konstrukce
 - 3 Potrubí
 - 4 Objímka se závitovou tyčí → viz strany 32 až 34
 - 5 Měkká ucpávka Systém HILTI*
 - 6 Protipožární deska - min. hustota 140 kg/m³ (HILTI CFS-CT B 1S 140/50...)
 - 7 Protipožární nátěr - tl. 1 mm (HILTI CFS-CT...) - nátěr je přetažen na podpěrnou konstrukci a na těleso klapky / potrubí.
- * Systém HILTI může být nahrazen obdobným systémem se stejnou nebo vyšší tloušťkou, hustotou, třídou reakce na oheň, odzkoušeným dle EN 1366-3

V tuhé stěnové konstrukci - až 4 klapky v jednom instalačním otvoru - sádra nebo malta
 - klapka zabudovaná ≥ 30 mm od sousední konstrukce - sádra nebo malta

EI 45 (ve) S [V/H]

- Pro připojení navazujícího potrubí → viz strana 35

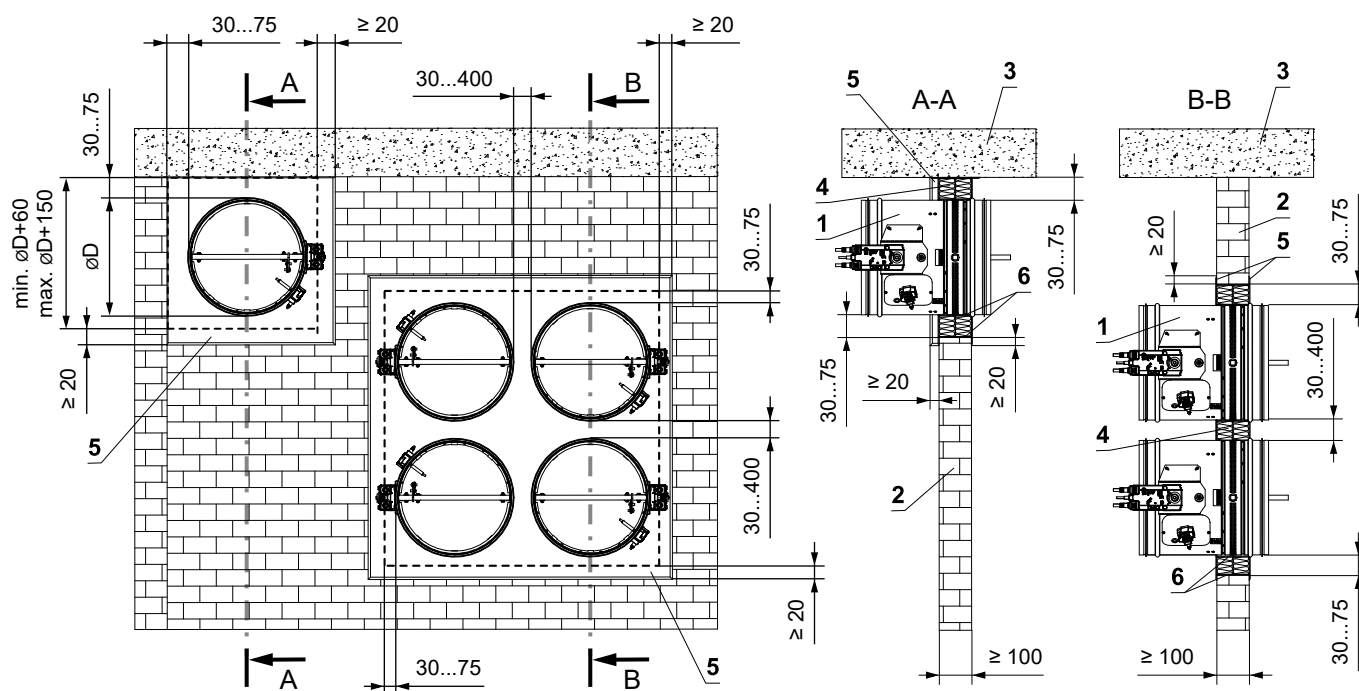
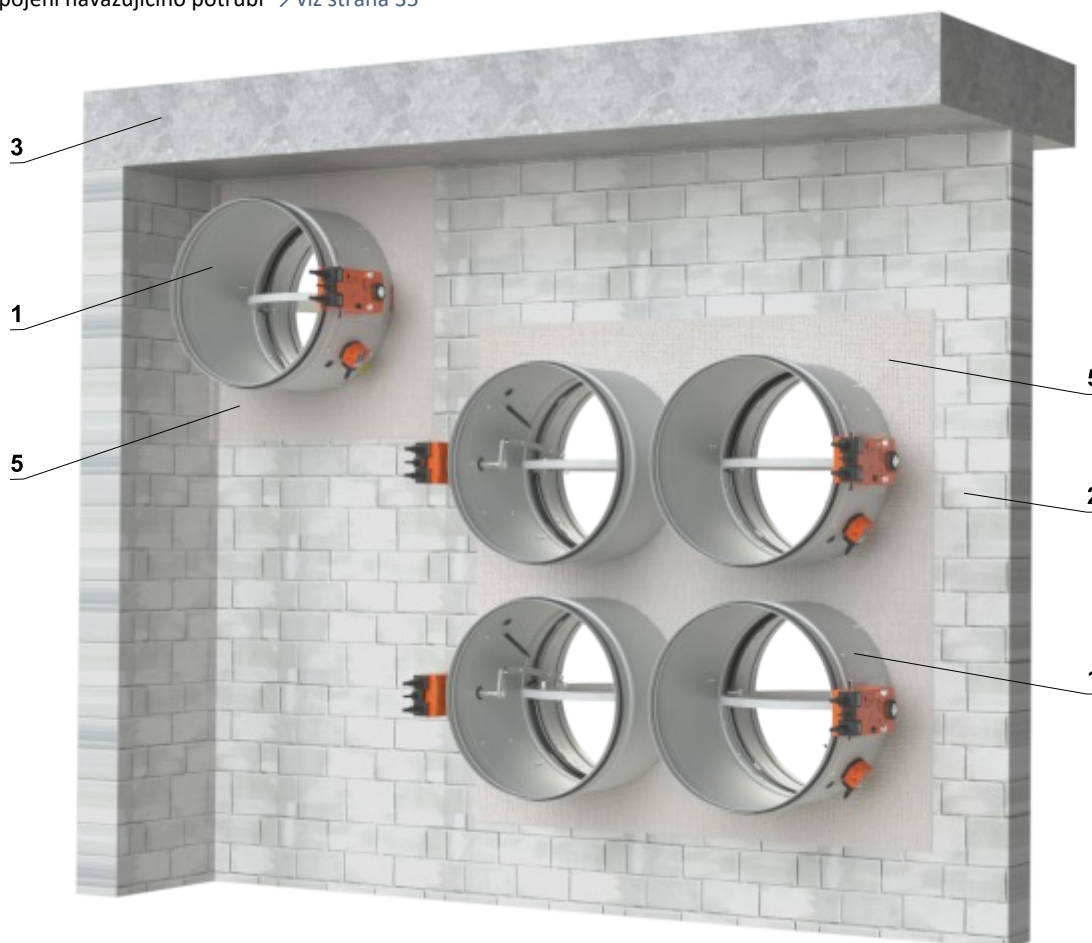


- 1 FDMR 60
- 2 Tuhá stěnová konstrukce
- 3 Tuhá stropní konstrukce
- 4 Sádra nebo malta

V tuhé stěnové konstrukci - až 4 klapky v jednom instalačním otvoru - měkká ucpávka
 - klapka zabudovaná ≥ 30 mm od sousední konstrukce - měkká ucpávka

EI 45 (v_e) S [V/H]

■ Pro připojení navazujícího potrubí → viz strana 35



- 1 FDMR 60
- 2 Tuhá stěnová konstrukce
- 3 Tuhá stropní konstrukce
Měkká ucpávka Systém HILTI*
- 4 Protipožární deska - min. hustota 140 kg/m³ (HILTI CFS-CT B 1S 140/50...)
- 5 Protipožární nátěr - tl. 1 mm (HILTI CFS-CT...) - nátěr je přetažen na podpěrnou konstrukci a na těleso klapky / potrubí.
- 6 Protipožární tmel - (HILTI CFS-S ACR...) vyplnit mezeru z obou stran požárně dělící konstrukce a po celém obvodu prostupu a tělese klapky.

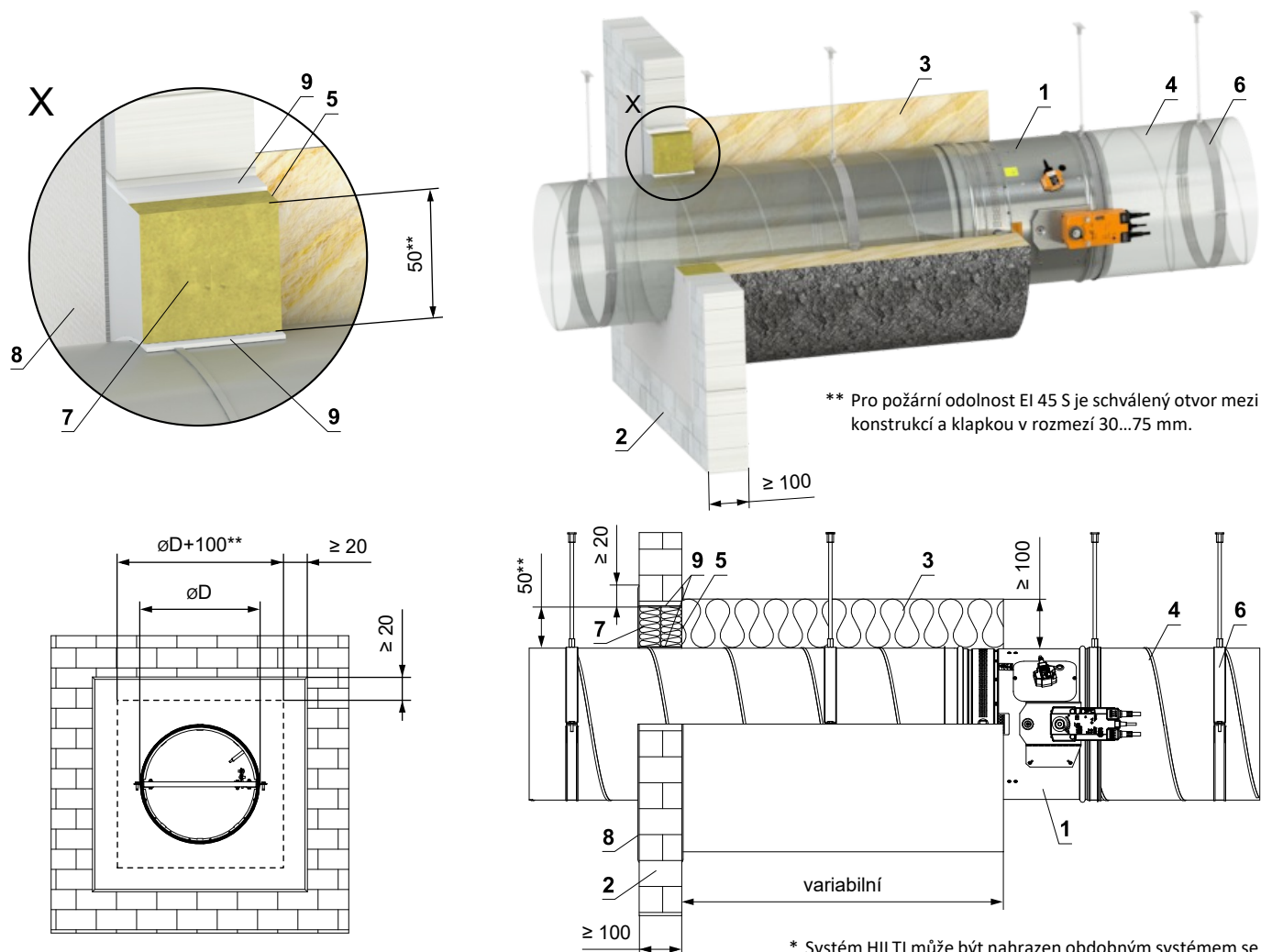
* Systém HILTI může být nahrazen obdobným systémem se stejnou nebo vyšší tloušťkou, hustotou, třídou reakce na oheň, odzkoušeným dle EN 1366-3

Zabudování mimo tuhou stěnovou konstrukci

Mimo tuhou stěnovou konstrukci - ISOVER Ultimate Protect - měkká ucpávka

EI 60 (v_e) S [V/H]

- Pro připojení navazujícího potrubí → viz strana 35
- Minimální a maximální vzdálenost mezi stěnou a požární klapkou je neomezená.
- Při instalaci izolace, postupujte podle pokynů výrobce ISOVER.
- Klapka a potrubí musí být zavěšeny samostatně.
- Potrubí musí být zavěšeno na obou stranách klapky, dle národních předpisů.
- Potrubí mezi požární klapkou a požárně dělící konstrukcí, musí být zavěšeno pomocí závitových tyčí a montážních profilů nebo jiného kotevního systému, dle národních norem.
- Zatížení závěsného systému závisí na hmotnosti požární klapky a systému potrubí → viz strana 32
- Maximální vzdálenost mezi dvěma závěsnými systémy je 1500 mm.
- Potrubí v místě prostupu musí být ukotveno ke stěnové konstrukci.
- Připojené potrubí musí být zavěšeno tak, aby byl zcela vyloučen přenos všech zatížení z navazujícího vzduchotechnického potrubí na těleso klapky. Sousední potrubí musí být zavěšeno nebo podepřeno podle požadavků dodavatelů potrubí.
- Pokud je závitová tyč umístěna uvnitř izolace potrubí, vzdálenost mezi závitovou tyčí a potrubím je max. 30 mm.
- Pokud je závitová tyč umístěna mimo izolaci potrubí, vzdálenost mezi závitovou tyčí a izolací je max. 40 mm.



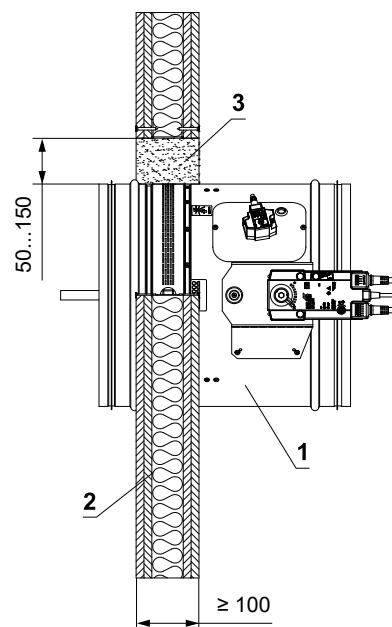
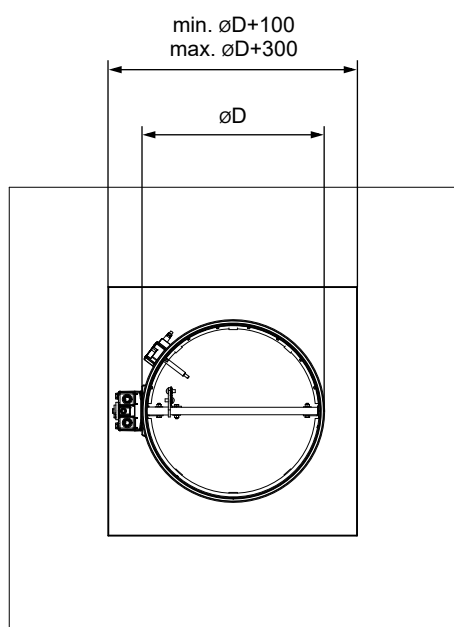
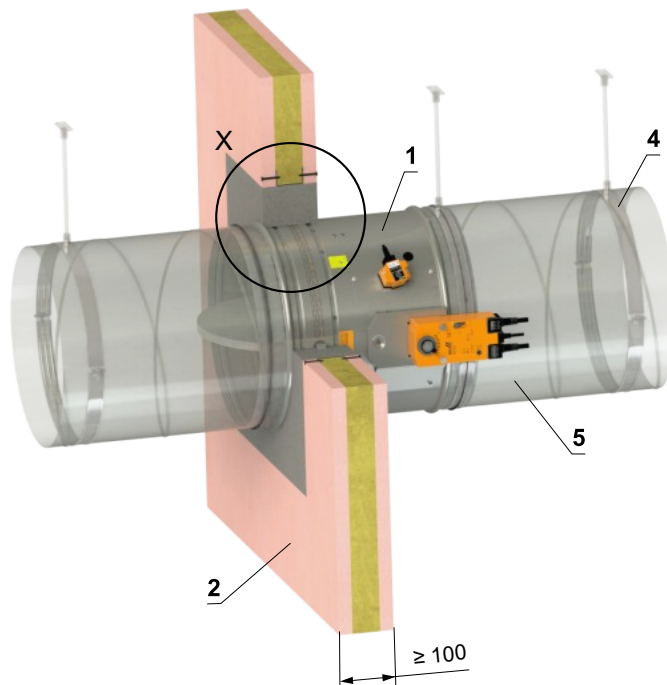
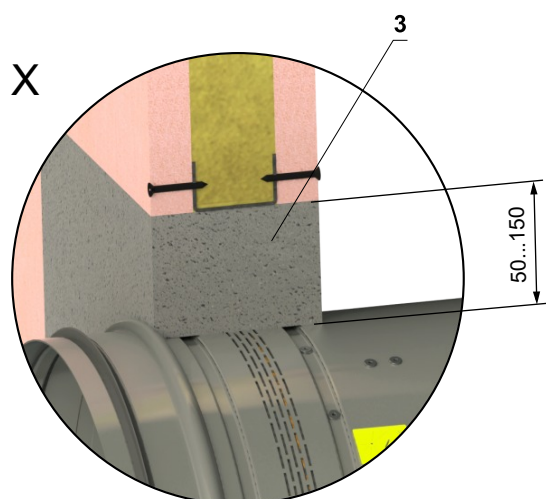
- 1 FDMR 60
 - 2 Tuhá stěnová konstrukce
 - 3 Izolační rohož z kamenné vlny s povrchovou úpravou z hliníkové fólie - min. hustota 66 kg/m³ (Systém ISOVER Ultimate Protect Wired Mat 4.0 Alu1)
 - 4 Standardní VZT potrubí z pozinkovaného plechu min. tloušťky 0,8 mm
 - 5 Lepidlo ISOVER Protect BSK - naneste na izolaci a přilepte na požárně dělící konstrukci
 - 6 Objímka se závitovou tyčí → viz strany 32 až 34
Měkká ucpávka Systém HILTI*
 - 7 Protipožární deska - min. hustota 140 kg/m³ (HILTI CFS-CT B 1S 140/50...)
 - 8 Protipožární nátěr - tl. 1 mm (HILTI CFS-CT...) - nátěr je přetažený na podpěrnou konstrukci a na těleso klapky / potrubí.
 - 9 Protipožární tmel - (HILTI CFS-S ACR...) vyplnit mezeru z obou stran požárně dělící konstrukce a po celém obvodu prostupu a tělese klapky.
- * Systém HILTI může být nahrazen obdobným systémem se stejnou nebo vyšší tloušťkou, hustotou, třídou reakce na oheň, odzkoušeným dle EN 1366-3

Zabudování v sádkartonové konstrukci

V sádkartonové konstrukci - sádra nebo malta

EI 60 (v_e) S [V/H]

- Pro připojení navazujícího potrubí → viz strana 35
- Otvor pro instalaci je olemován UW/CW profilem.

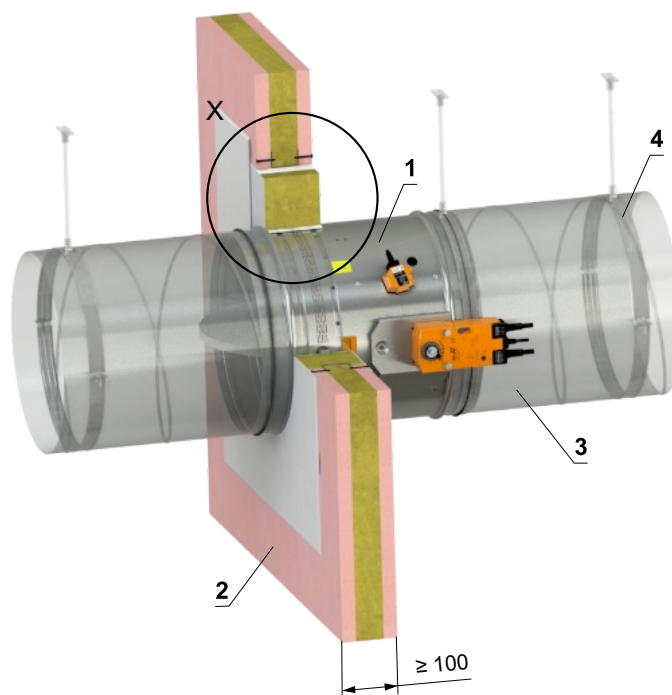
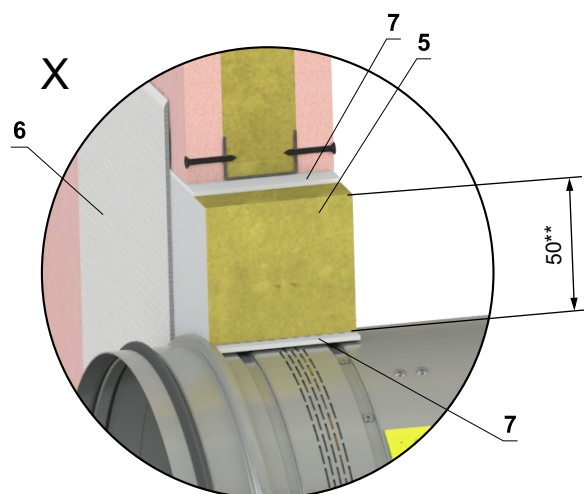


- 1 FDMR 60
- 2 Sádkartonová konstrukce
- 3 Sádra nebo malta
- 4 Objímka se závitovou tyčí → viz strany 32 až 34
- 5 Potrubí

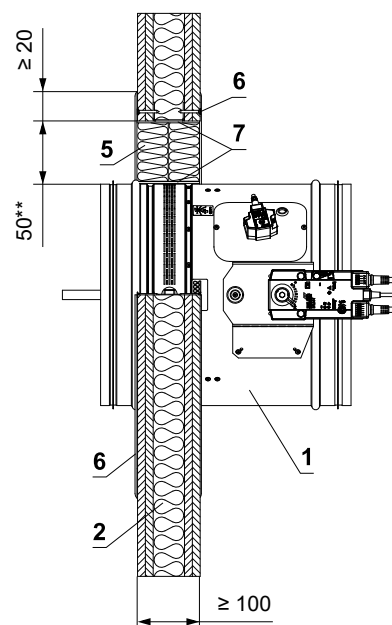
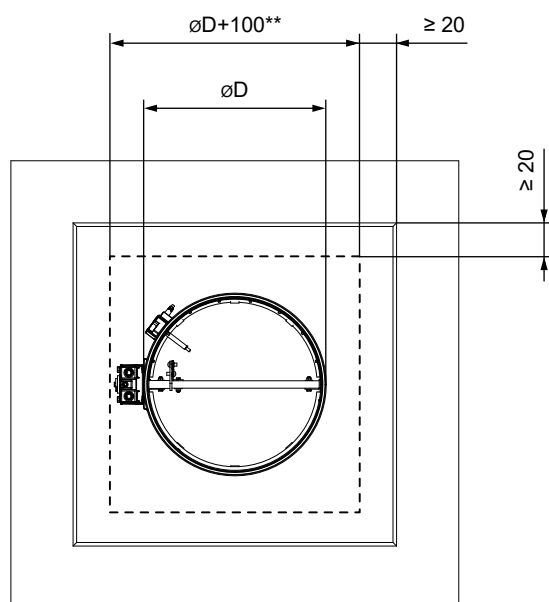
V sádkartonové konstrukci - měkká ucpávka

EI 60 (ve) S [V/H]

- Pro připojení navazujícího potrubí → viz strana 35
- Otvor pro instalaci je olemován UW/CW profilem.



** Pro požární odolnost EI 45 S je schválený otvor mezi konstrukcí a klapkou v rozmezí 30...75 mm.



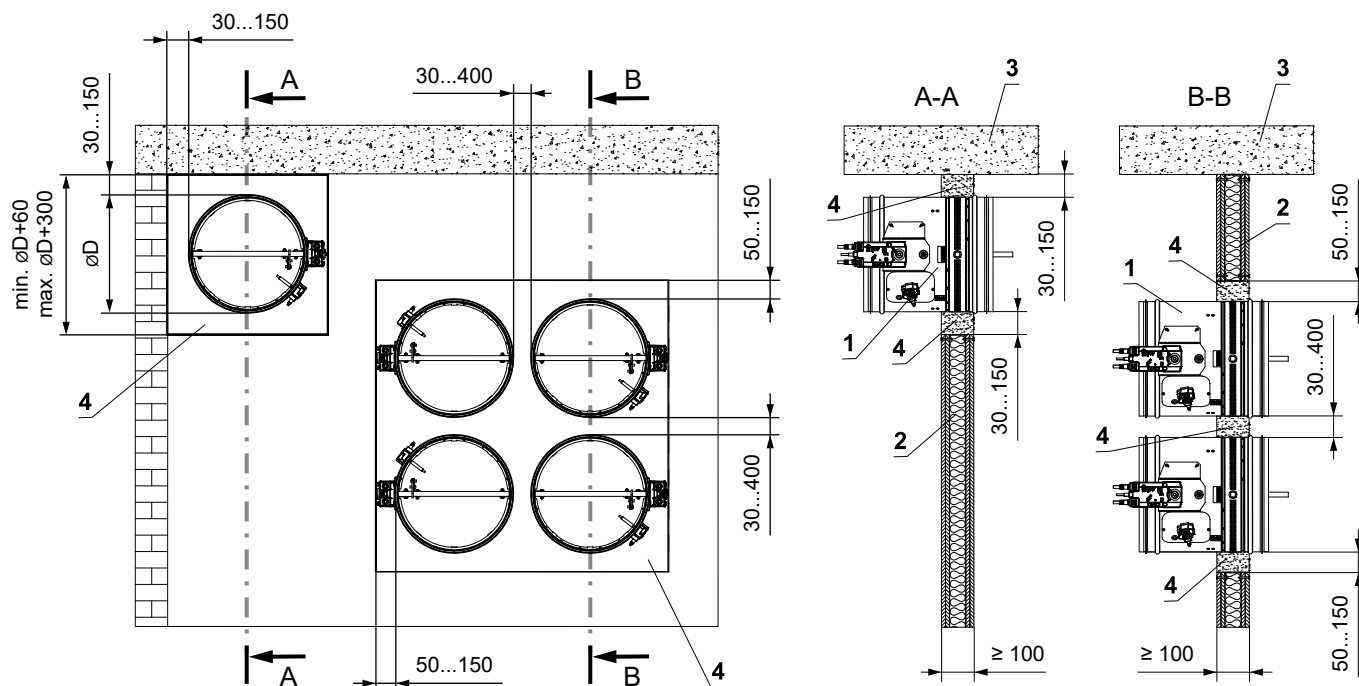
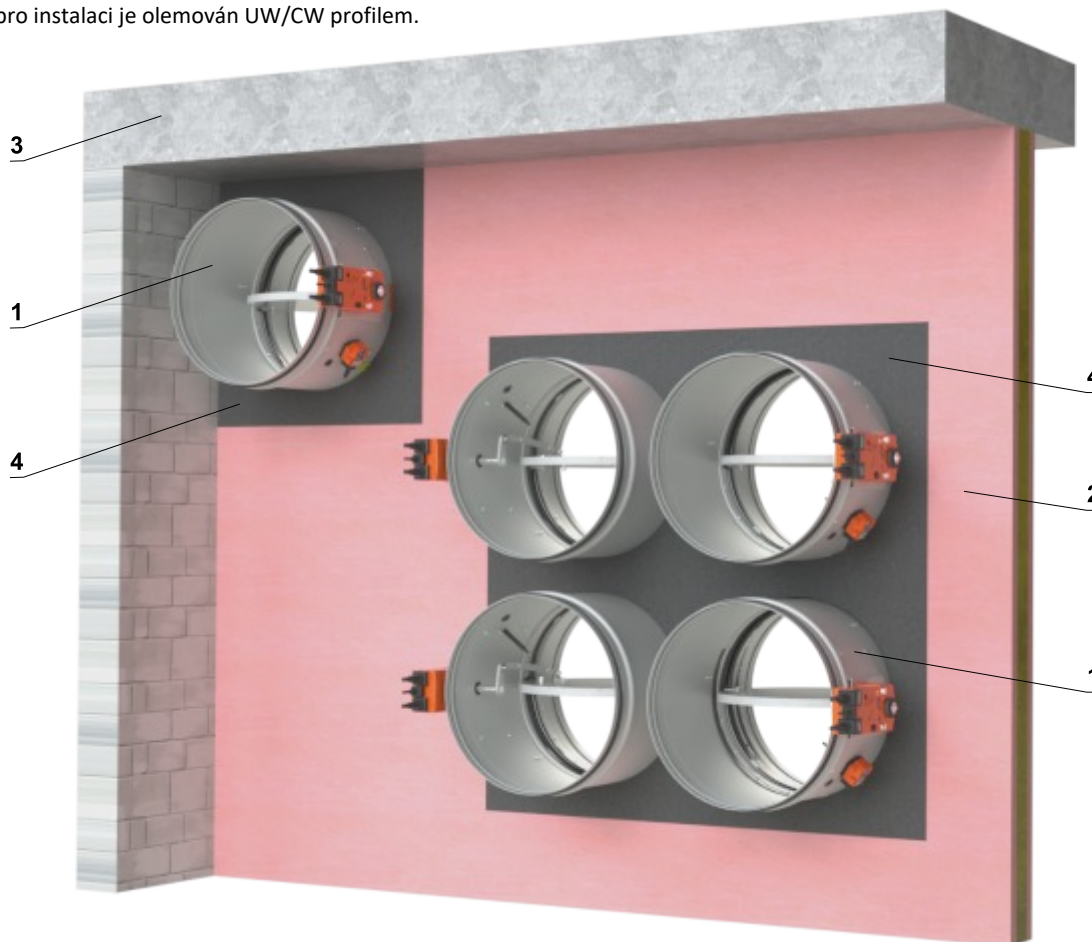
- 1 FDMR 60
- 2 Sádkartonová konstrukce
- 3 Potrubí
- 4 Objímka se závitovou tyčí → viz strany 32 až 34
Měkká ucpávka Systém HILTI*
- 5 Protipožární deska - min. hustota 140 kg/m^3 (HILTI CFS-CT B 1S 140/50...)
- 6 Protipožární nátěr - tl. 1 mm (HILTI CFS-CT...) - nátěr je přetažen na podpěrnou konstrukci a na těleso klapky / potrubí.
- 7 Protipožární tmel - (HILTI CFS-S ACR...) vyplnit mezeru z obou stran požárně dělící konstrukce a po celém obvodu prostupu a tělese klapky.

* Systém HILTI může být nahrazen obdobným systémem se stejnou nebo vyšší tloušťkou, hustotou, třídou reakce na oheň, odzkoušeným dle EN 1366-3

V sádkartonové konstrukci - až 4 klapky v jednom instalačním otvoru - sádra nebo malta
 - klapka zabudovaná ≥ 30 mm od sousední konstrukce - sádra nebo malta

- Pro připojení navazujícího potrubí → viz strana 35
- Otvor pro instalaci je olemován UW/CW profilem.

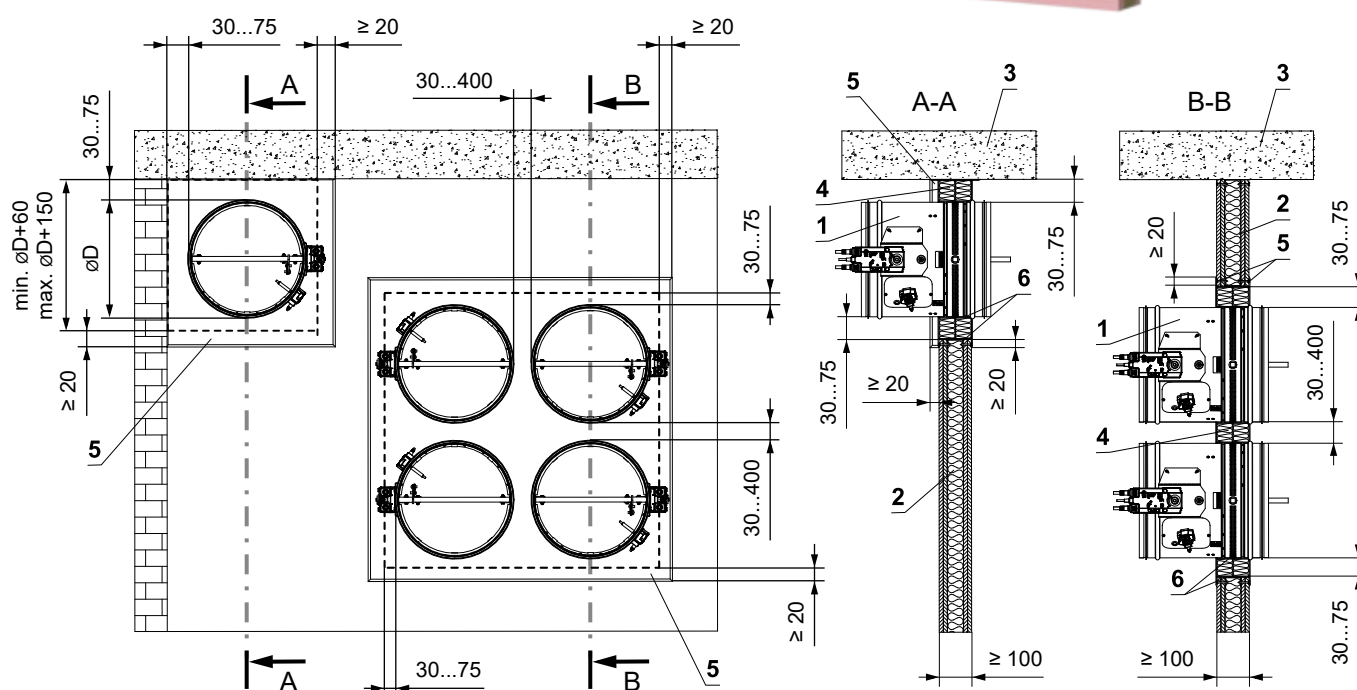
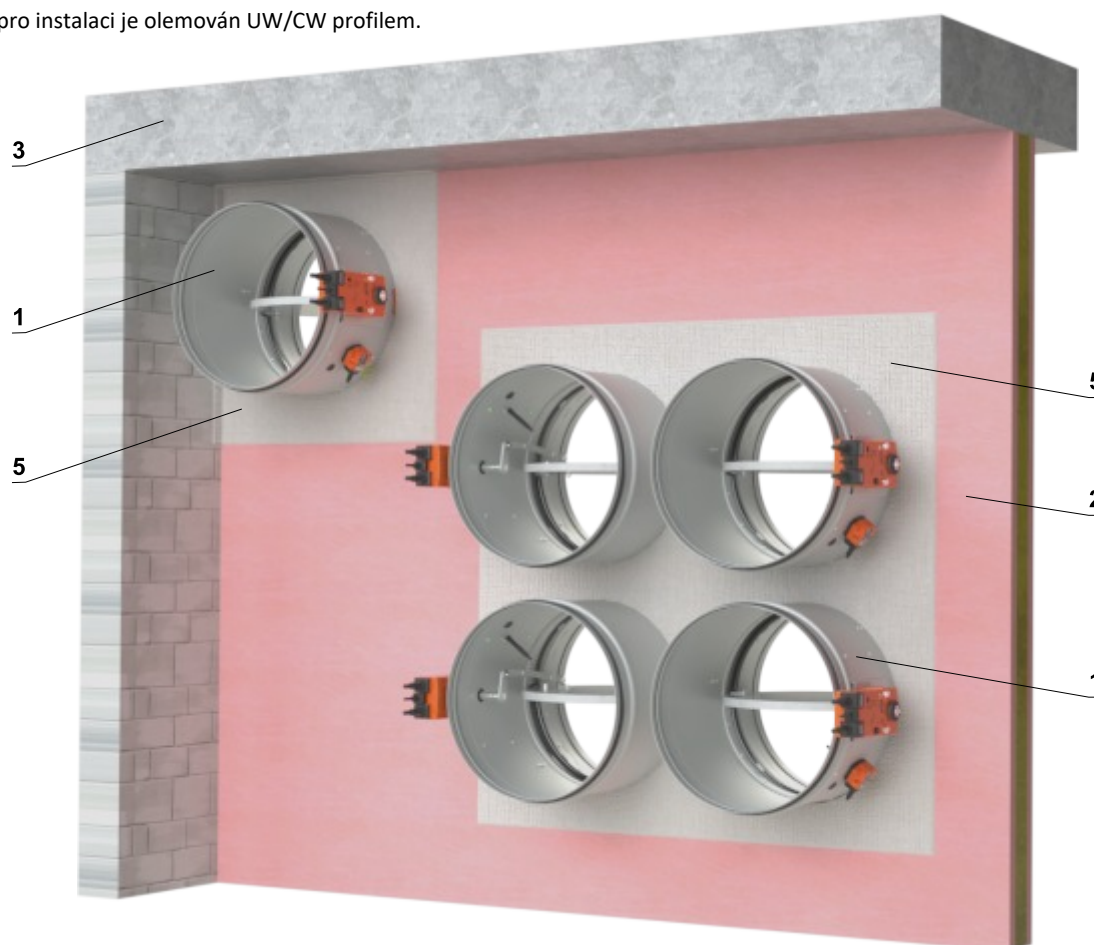
EI 45 (v_e) S [V/H]



- 1 FDMR 60
- 2 Sádkartonová konstrukce
- 3 Tuhá stropní konstrukce
- 4 Sádra nebo malta

V sádkartonové konstrukci - až 4 klapky v jednom instalačním otvoru - měkká ucpávka
- klapka zabudovaná ≥ 30 mm od sousední konstrukce - měkká ucpávka

- Pro připojení navazujícího potrubí → viz strana 35
- Otvor pro instalaci je olemován UW/CW profilem.

EI 45 (v_e) S [V/H]

- 1 FDMR 60
- 2 Sádkartonová konstrukce
- 3 Tuhá stropní konstrukce
Měkká ucpávka Systém HILTI*
- 4 Protipožární deska - min. hustota 140 kg/m^3 (HILTI CFS-CT B 1S 140/50...)
- 5 Protipožární nátěr - tl. 1 mm (HILTI CFS-CT...) - nátěr je přetažený na podpěrnou konstrukci a na těleso klapky / potrubí.
- 6 Protipožární tmel - (HILTI CFS-S ACR...) vyplnit mezeru z obou stran požárně dělící konstrukce a po celém obvodu prostupu a tělese klapky.

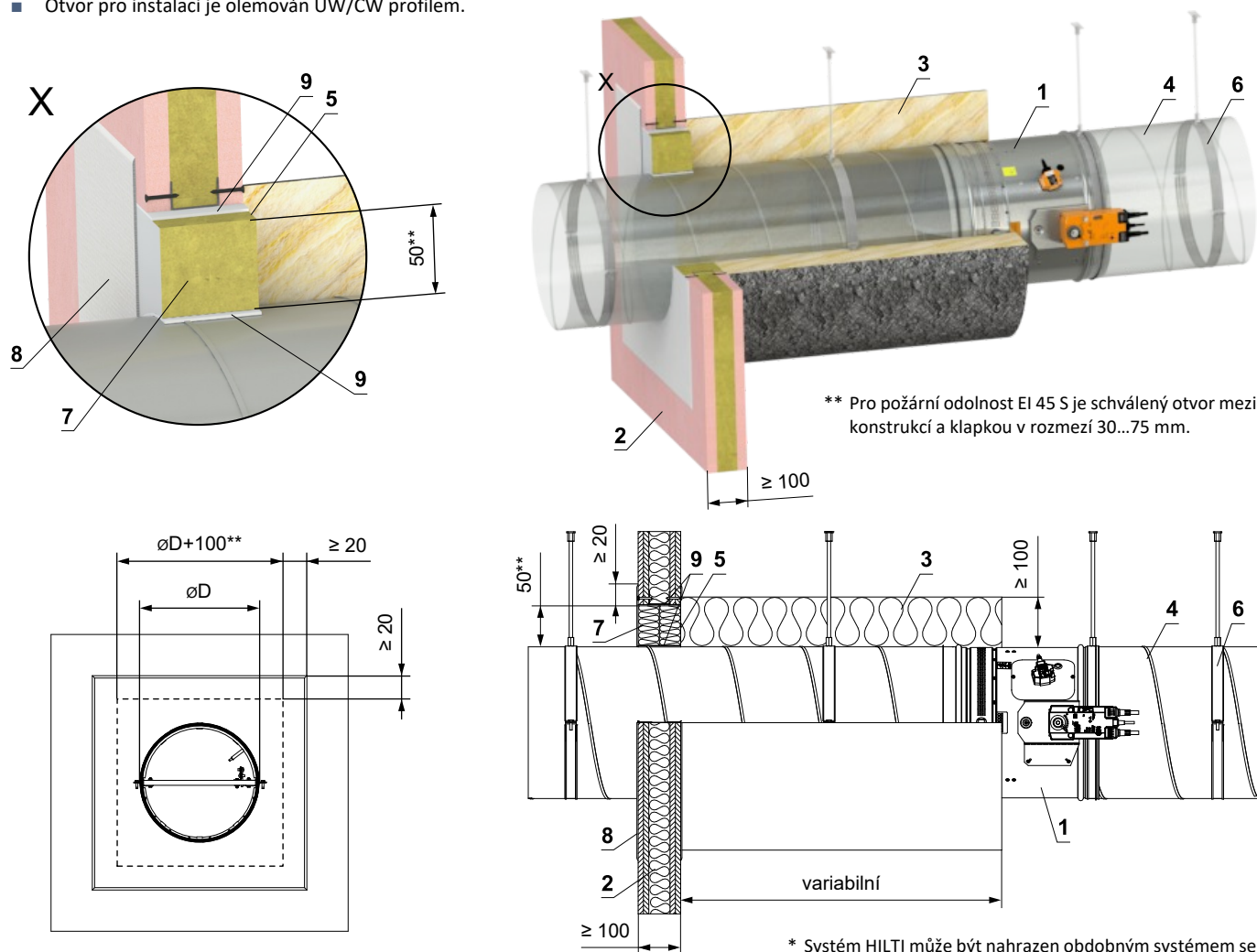
* Systém HILTI může být nahrazen obdobným systémem se stejnou nebo vyšší tloušťkou, hustotou, třídou reakce na oheň, odzkoušeným dle EN 1366-3

Zabudování mimo sádkartonovou konstrukci

Mimo sádkartonovou konstrukci - ISOVER Ultimate Protect - měkká ucpávka

EI 60 (v_e) S [V/H]

- Pro připojení navazujícího potrubí → viz strana 35
- Minimální a maximální vzdálenost mezi stěnou a požární klapkou je neomezená.
- Při instalaci izolace, postupujte podle pokynů výrobce ISOVER.
- Klapka a potrubí musí být zavěšeny samostatně.
- Potrubí musí být zavěšeno na obou stranách klapky, dle národních předpisů.
- Potrubí mezi požární klapkou a požárně dělicí konstrukcí, musí být zavěšeno pomocí závitových tyčí a montážních profilů nebo jiného kotevního systému, dle národních norem.
- Zatížení závěsného systému závisí na hmotnosti požární klapky a systému potrubí → viz strana 32
- Maximální vzdálenost mezi dvěma závěsnými systémy je 1500 mm.
- Potrubí v místě prostupu musí být ukotveno ke stěnové konstrukci.
- Připojené potrubí musí být zavěšeno tak, aby byl zcela vyloučen přenos všech zatížení z navazujícího vzduchotechnického potrubí na těleso klapky. Sousední potrubí musí být zavěšeno nebo podepřeno podle požadavků dodavatelů potrubí.
- Pokud je závitová tyč umístěna uvnitř izolace potrubí, vzdálenost mezi závitovou tyčí a potrubím je max. 30 mm.
- Pokud je závitová tyč umístěna mimo izolaci potrubí, vzdálenost mezi závitovou tyčí a izolací je max. 40 mm.
- Otvor pro instalaci je olemován UW/CW profilem.



- 1 FDMR 60
- 2 Sádkartonová konstrukce
- 3 Izolační rohož z kamenné vlny s povrchovou úpravou z hliníkové fólie - min. hustota 66 kg/m³ (Systém ISOVER Ultimate Protect Wired Mat 4.0 Alu1)
- 4 Standardní VZT potrubí z pozinkovaného plechu min. tloušťky 0,8 mm
- 5 Lepidlo ISOVER Protect BSK - naneste na izolaci a přilepte na požárně dělicí konstrukci
- 6 Objímka se závitovou tyčí → viz strany 32 až 34
Měkká ucpávka Systém HILTI*
- 7 Protipožární deska - min. hustota 140 kg/m³ (HILTI CFS-CT B 1S 140/50...)
- 8 Protipožární nátěr - tl. 1 mm (HILTI CFS-CT...) - nátěr je přetažený na podpěrnou konstrukci a na těleso klapky / potrubí.
- 9 Protipožární tmel - (HILTI CFS-S ACR...) vyplnit mezeru z obou stran požárně dělicí konstrukce a po celém obvodu prostupu a těleso klapky.

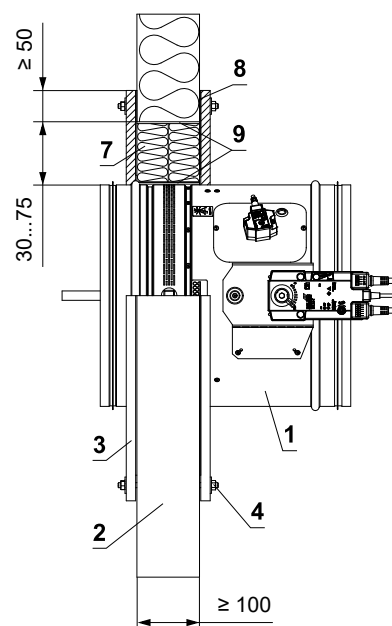
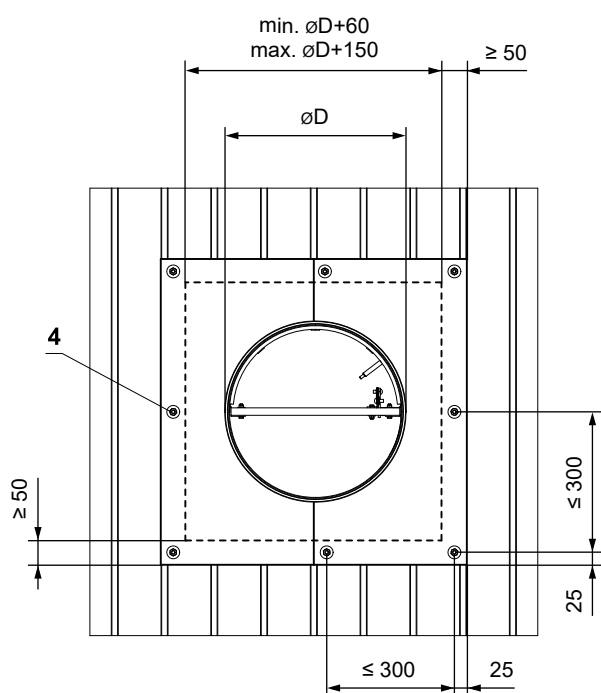
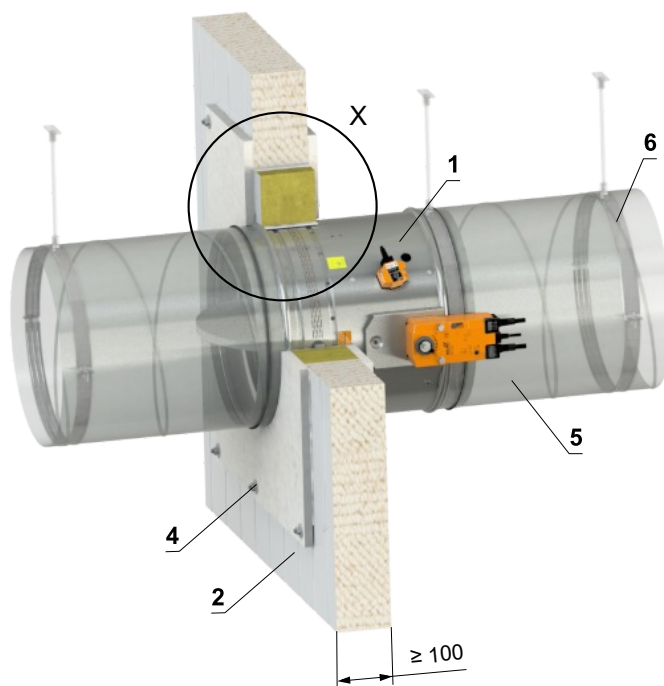
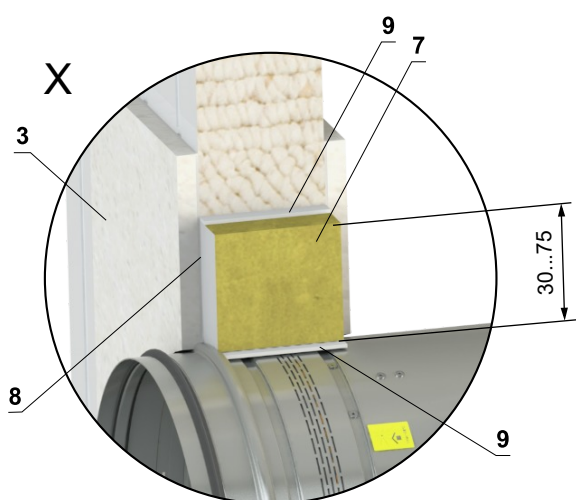
* Systém HILTI může být nahrazen obdobným systémem se stejnou nebo vyšší tloušťkou, hustotou, třídou reakce na oheň, odzkoušeným dle EN 1366-3

Zabudování v sendvičové konstrukci

V sendvičové konstrukci - měkká ucpávka s obložkou

EI 60 (v_e) S [V/H]

- Pro připojení navazujícího potrubí → viz strana 35



- 1 FDMR 60
- 2 Sendvičová konstrukce - min. tl. 100 mm (Paroc AST S)
- 3 Obložka z cementovápenné desky - min. tl. 15 mm, min. hustota 870 kg/m³ (např. PROMATECT-H)
- 4 Fixační spoj obložek (M8) - závitová tyč M8 (délka závitové tyče pro 100 mm sendvičovou konstrukci je cca. 150 mm, 2 ks velká podložka M8, 2 ks matice M8). Obložky musí být k sendvičové stěnové konstrukci pevně fixovány!
- 5 Potrubí
- 6 Objímka se závitovou tyčí → viz strany 32 až 34
- Měkká ucpávka Systém HILTI*
- 7 Protipožární deska - min. hustota 140 kg/m³ (HILTI CFS-CT B 1S 140/50...)
- 8 Protipožární nátěr - tl. 1 mm (HILTI CFS-CT...) - nátěr je přetažen na podpěrnou konstrukci a na těleso klapky / potrubí.
- 9 Protipožární tmel - (HILTI CFS-S ACR...) vyplnit mezeru z obou stran požárně dělící konstrukce a po celém obvodu prostupu a tělesu klapky.

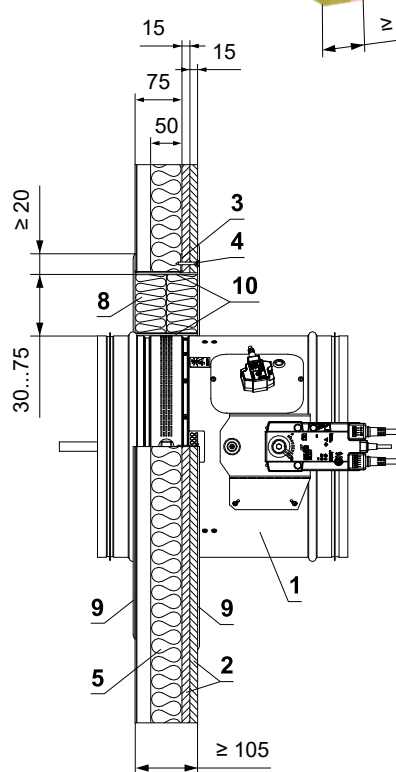
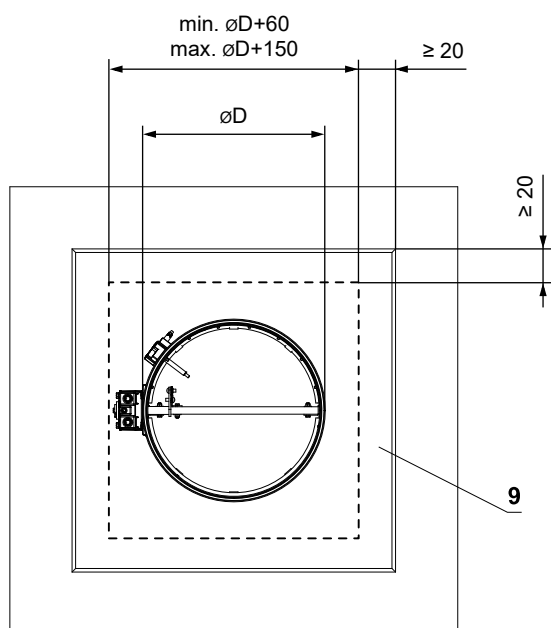
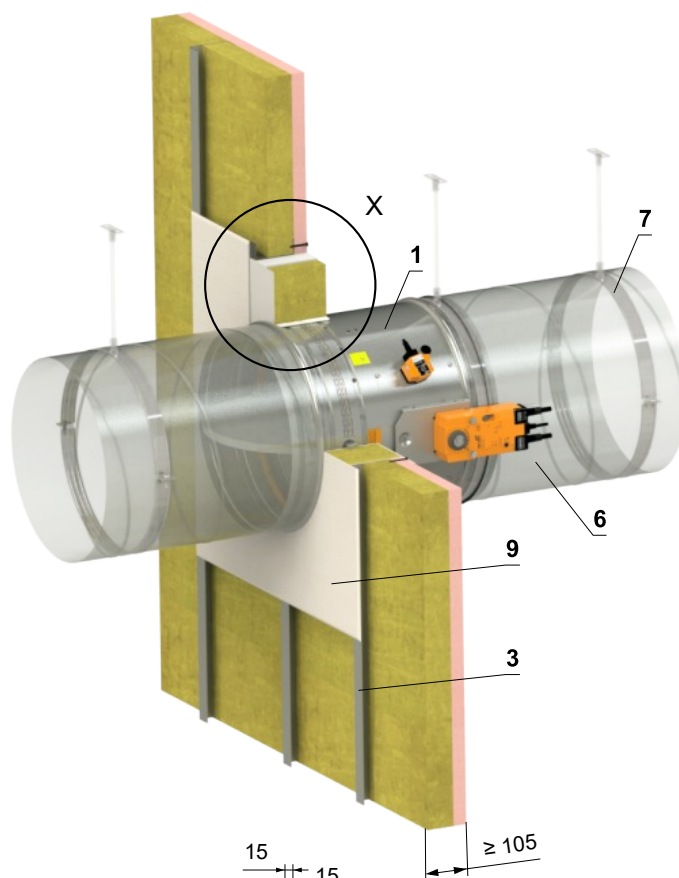
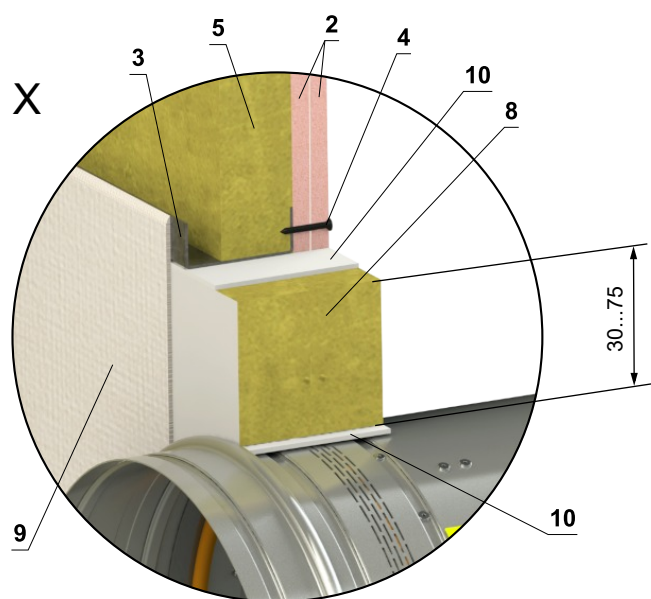
* Systém HILTI může být nahrazen obdobným systémem se stejnou nebo vyšší tloušťkou, hustotou, třídou reakce na oheň, odzkoušeným dle EN 1366-3

Zabudování v šachtové konstrukci

V sádkartonové jednostranně zaklopené šachtové konstrukci - měkká ucpávka

EI 60 (v_e) S [V/H]

■ Pro připojení navazujícího potrubí → viz strana 35



- 1 FDMR 60
- 2 Požárně odolná deska tl. 15 mm (Rigips RF)
- 3 Sádkartonový profil Rigips R-CW 75
- 4 Šroub Rigips TN 3,5x25 mm
- 5 Tepelná izolace - min. tl. 50 mm, min. hustota 40 kg/m³
- 6 Potrubí
- 7 Objímka se závitovou tyčí → viz strany 32 až 34
Měkká ucpávka Systém HILTI*
- 8 Protipožární deska - min. hustota 140 kg/m³ (HILTI CFS-CT B 1S 140/50...)
- 9 Protipožární nátěr - tl. 1 mm (HILTI CFS-CT...) - nátěr je přetažený na podpěrnou konstrukci a na těleso klapky / potrubí.
- 10 Protipožární tmel - (HILTI CFS-S ACR...) vyplnit mezeru z obou stran požárně dělící konstrukce a po celém obvodu prostupu a tělese klapky.

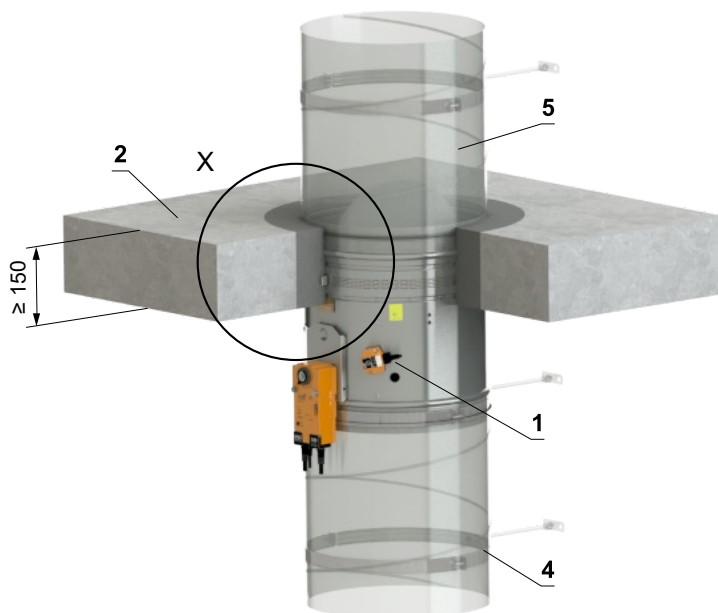
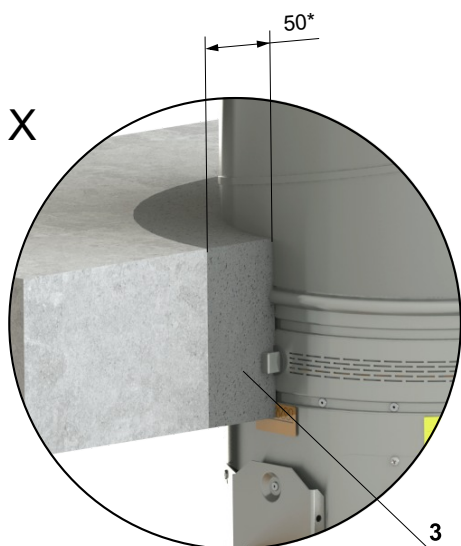
* Systém HILTI může být nahrazen obdobným systémem se stejnou nebo vyšší tloušťkou, hustotou, třídou reakce na oheň, odzkoušeným dle EN 1366-3

Zabudování v tuhé stropní konstrukci

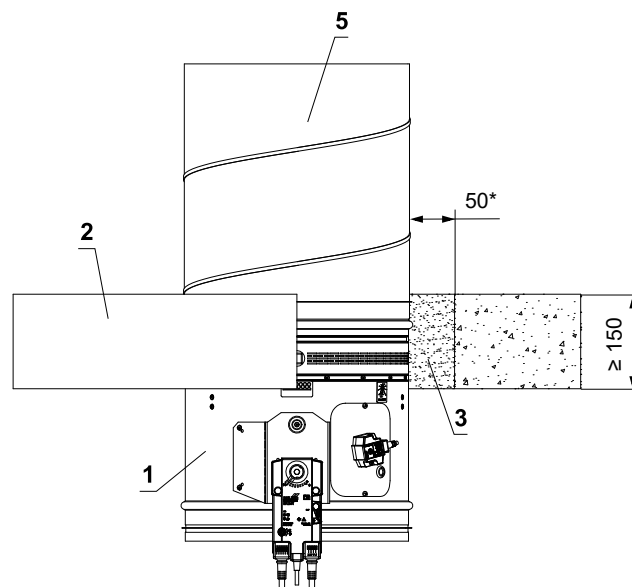
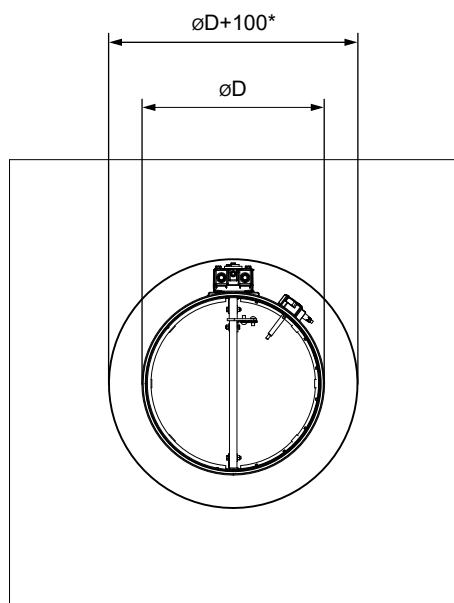
V tuhé stropní konstrukci - sádra nebo malta

EI 60 (h_o) S [H]

- Pro připojení navazujícího potrubí → viz strana 35
- Klapku lze instalovat z obou stran konstrukce, tj. z horní i spodní strany stropu.



* Pro požární odolnost EI 45 S je schválený otvor mezi konstrukcí a klapkou v rozmezí 50...150 mm.

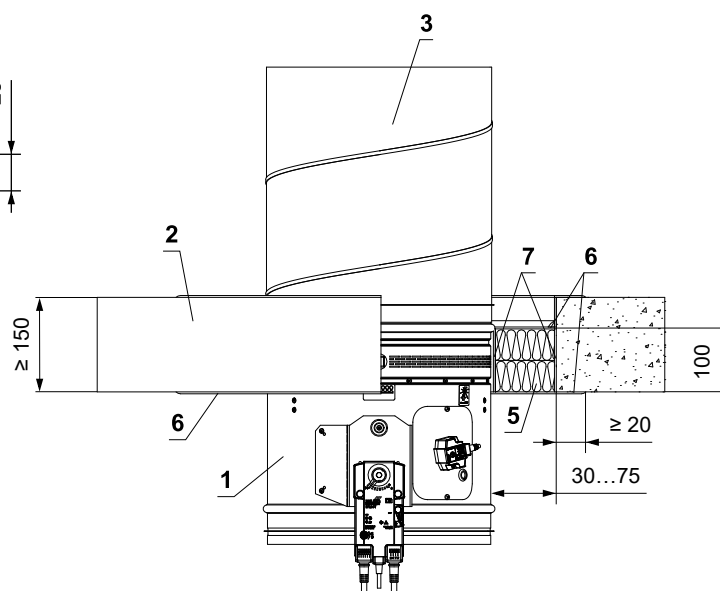
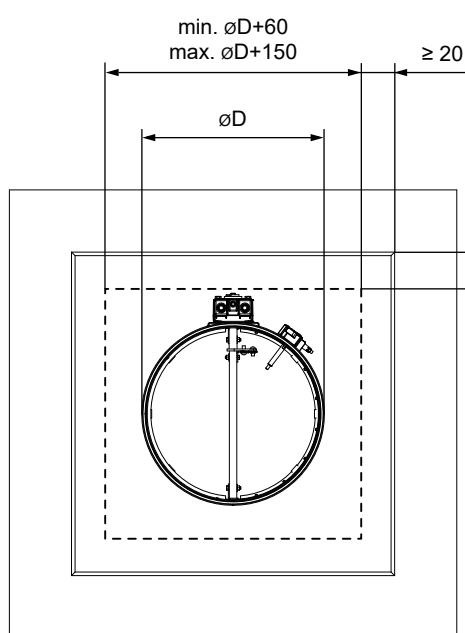
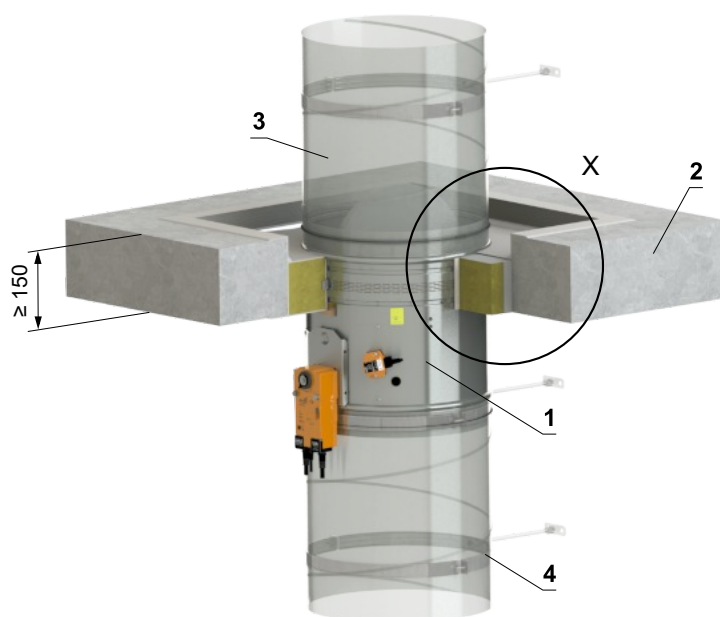
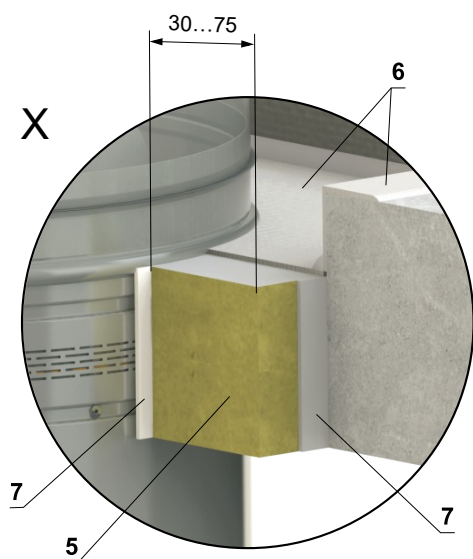


- 1 FDMR 60
- 2 Tuhá stropní konstrukce
- 3 Sádra nebo malta
- 4 Objímka se závitovou tyčí → viz strany 32 až 34
- 5 Potrubí

V tuhé stropní konstrukci - měkká ucpávka

EI 60 (h_o) S [H]

- Pro připojení navazujícího potrubí → viz strana 35
- Klapku lze instalovat z obou stran konstrukce, tj. z horní i spodní strany stropu.



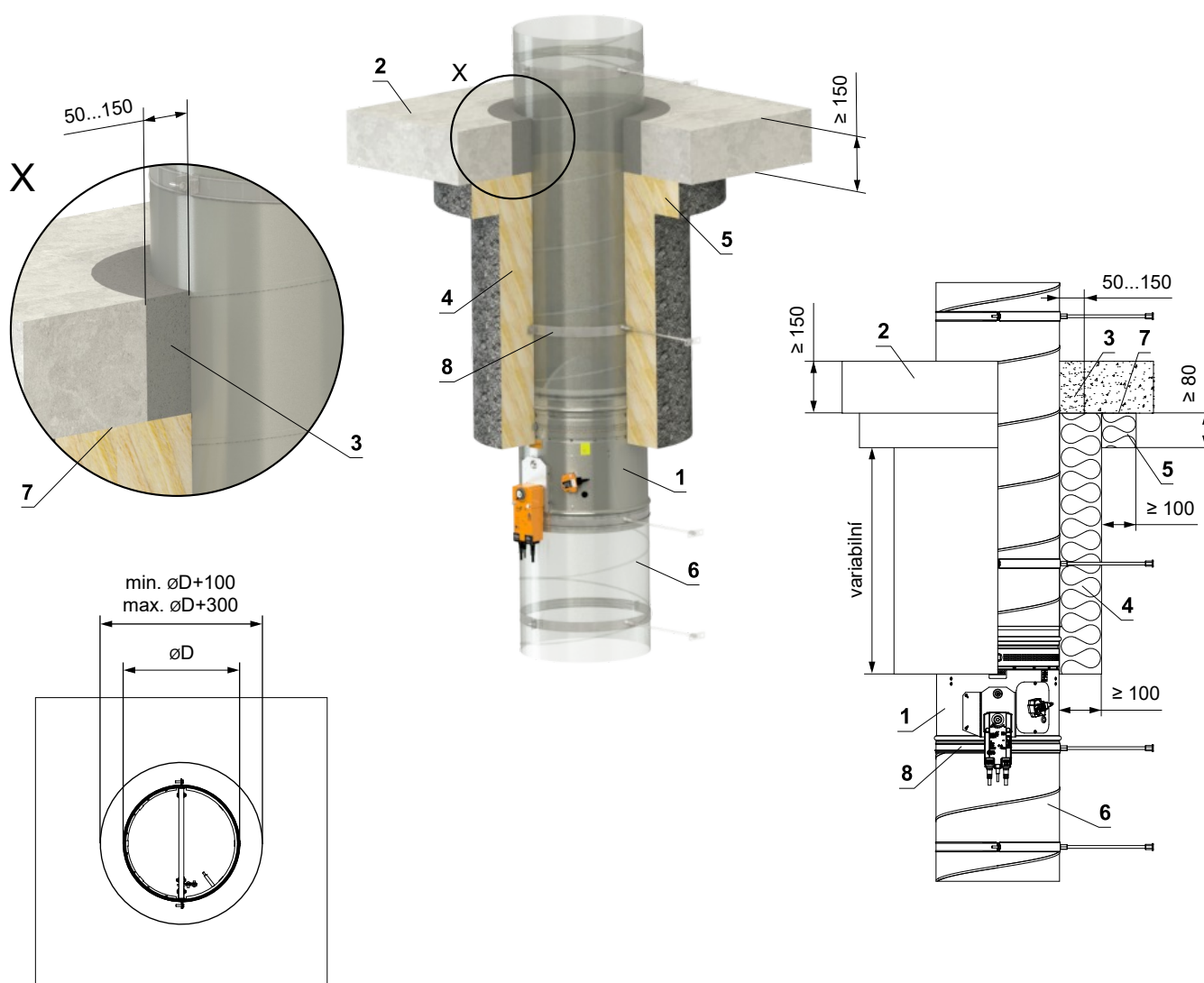
- 1 FDMR 60
 - 2 Tuhá stropní konstrukce
 - 3 Potrubí
 - 4 Objímka se závitovou tyčí → viz strany 32 až 34
 - 5 Měkká ucpávka Systém HILTI*
 - 6 Protipožární deska - min. hustota 140 kg/m³ (HILTI CFS-CT B 1S 140/50...)
 - 7 Protipožární nátěr - tl. 1 mm (HILTI CFS-CT...) - nátěr je přetažen na podpěrnou konstrukci a na těleso klapky / potrubí.
- * Systém HILTI může být nahrazen obdobným systémem se stejnou nebo vyšší tloušťkou, hustotou, třídou reakce na oheň, odzkoušeným dle EN 1366-3

Zabudování mimo tuhou stropní konstrukci

Mimo tuhou stropní konstrukci - ISOVER Ultimate Protect - sádra nebo malta (klapka pod stropem)

EI 60 (h_o) S [H]

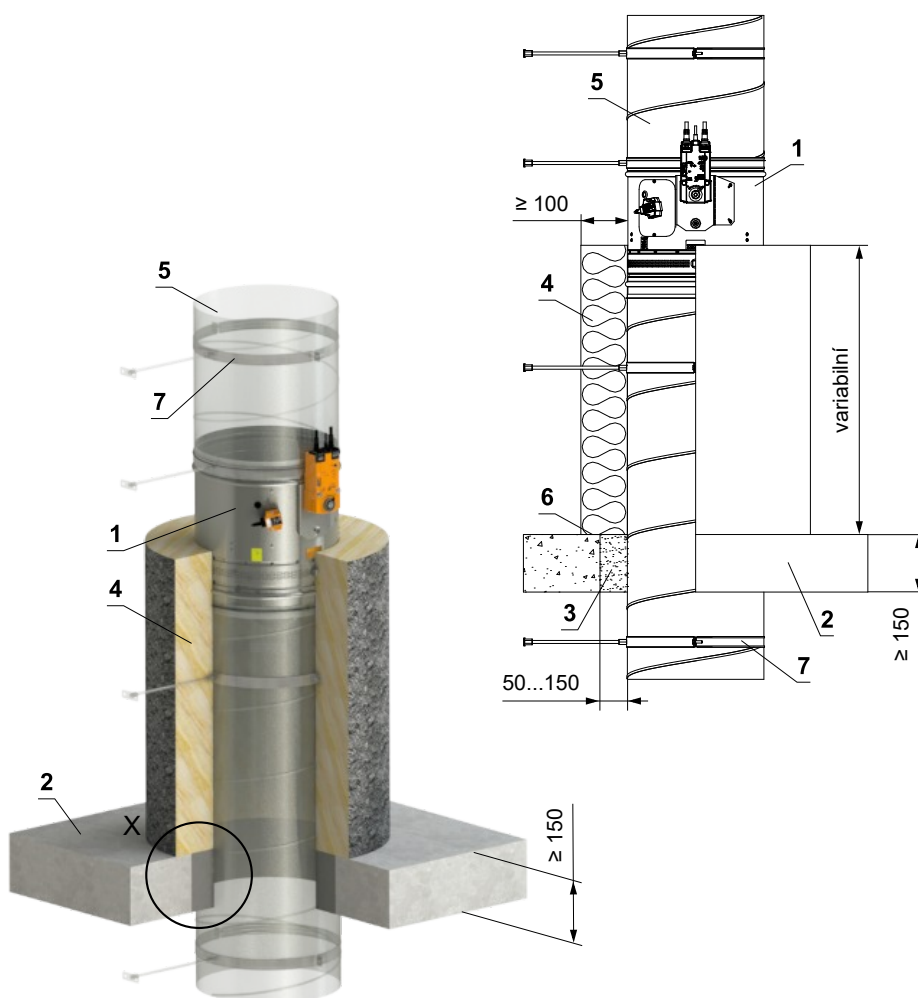
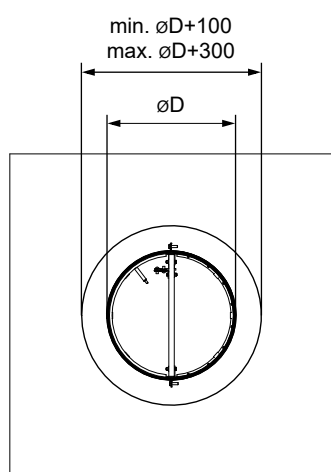
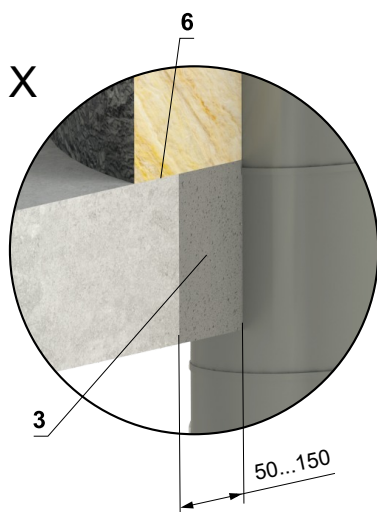
- Pro připojení navazujícího potrubí → viz strana 35
- Minimální a maximální vzdálenost mezi stropem a požární klapkou je neomezená.
- Při instalaci izolace, postupujte podle pokynů výrobce ISOVER.
- Klapka a potrubí musí být zavěšeny samostatně.
- Potrubí musí být zavěšeno na obou stranách klapky, dle národních předpisů.
- Potrubí mezi požární klapkou a požárně dělicí konstrukcí, musí být zavěšeno pomocí závitových tyčí a montážních profilů nebo jiného kotevního systému, dle národních norem.
- Zatížení závěsného systému závisí na hmotnosti požární klapky a systému potrubí → viz strana 32
- Maximální vzdálenost mezi dvěma závěsnými systémy je 1500 mm.
- Připojené potrubí musí být zavěšeno tak, aby byl zcela vyloučen přenos všech zatížení z navazujícího vzduchotechnického potrubí na těleso klapky. Sousední potrubí musí být zavěšeno nebo podepřeno podle požadavků dodavatelů potrubí.
- Pokud je závitová tyč umístěna uvnitř izolace potrubí, vzdálenost mezi závitovou tyčí a potrubím je max. 30 mm.
- Pokud je závitová tyč umístěna mimo izolaci potrubí, vzdálenost mezi závitovou tyčí a izolací je max. 40 mm.



- 1 FDMR 60
- 2 Tuhá stropní konstrukce
- 3 Sádra nebo malta
- 4 Izolační rohož z kamenné vlny s povrchovou úpravou z hliníkové fólie - min. hustota 66 kg/m³ (Systém ISOVER Ultimate Protect Wired Mat 4.0 Alu1)
- 5 Izolační límec - min. tl. 80 mm (Systém ISOVER Ultimate Protect Slab 4.0 Alu1) - lepené (poz. 7) a připěvněné šrouby ke stropní konstrukci
- 6 Standardní VZT potrubí z pozinkovaného plechu min. tloušťky 0,8 mm
- 7 Lepidlo ISOVER Protect BSK - naneste na izolaci a přilepte na požárně dělicí konstrukci
- 8 Objímka se závitovou tyčí → viz strany 32 až 34

Mimo tuhou stropní konstrukci - ISOVER Ultimate Protect - sádra nebo malta (klapka nad stropem)**EI 60 (h_o) S [H]**

- Pro připojení navazujícího potrubí → viz strana 35
- Minimální a maximální vzdálenost mezi stropem a požární klapkou je neomezená.
- Při instalaci izolace, postupujte podle pokynů výrobce ISOVER.
- Klapka a potrubí musí být zavěšeny samostatně.
- Potrubí musí být zavěšeno na obou stranách klapky, dle národních předpisů.
- Potrubí mezi požární klapkou a požárně dělicí konstrukcí, musí být zavěšeno pomocí závitových tyčí a montážních profilů nebo jiného kotevního systému, dle národních norem.
- Zatížení závěsného systému závisí na hmotnosti požární klapky a systému potrubí → viz strana 32
- Maximální vzdálenost mezi dvěma závěsnými systémy je 1500 mm.
- Připojené potrubí musí být zavěšeno tak, aby byl zcela vyloučen přenos všech zatížení z navazujícího vzduchotechnického potrubí na těleso klapky. Sousední potrubí musí být zavěšeno nebo podepřeno podle požadavků dodavatelů potrubí.
- Pokud je závitová tyč umístěna uvnitř izolace potrubí, vzdálenost mezi závitovou tyčí a potrubím je max. 30 mm.
- Pokud je závitová tyč umístěna mimo izolaci potrubí, vzdálenost mezi závitovou tyčí a izolací je max. 40 mm.



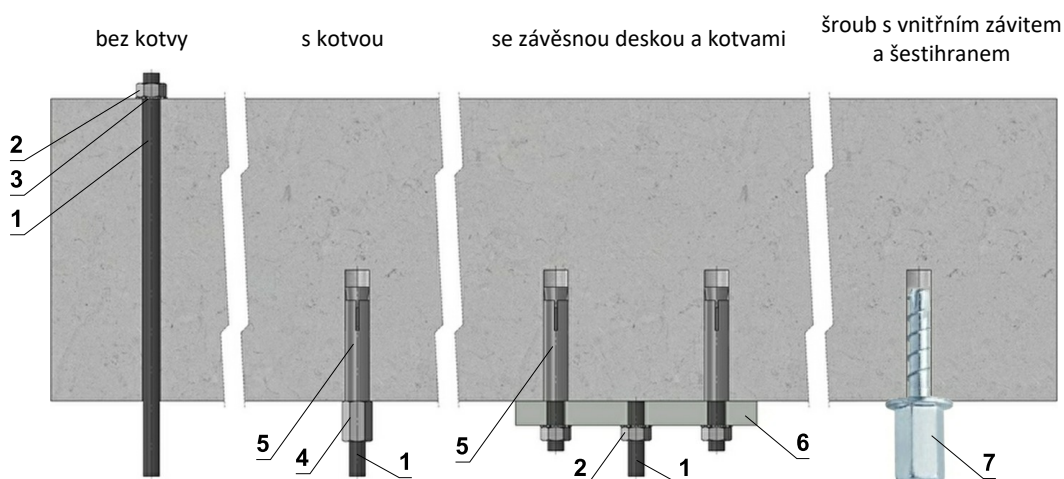
- 1 FDMR 60
- 2 Tuhá stropní konstrukce
- 3 Sádra nebo malta
- 4 Izolační rohož z kamenné vlny s povrchovou úpravou z hliníkové fólie - min. hustota 66 kg/m³ (Systém ISOVER Ultimate Protect Wired Mat 4.0 Alu1)
- 5 Standardní VZT potrubí z pozinkovaného plechu min. tloušťky 0,8 mm
- 6 Lepidlo ISOVER Protect BSK - naneste na izolaci a přilepte na požárně dělicí konstrukci
- 7 Objímka se závitovou tyčí → viz strany 32 až 34

V. ZAVĚŠENÍ KLAPEK

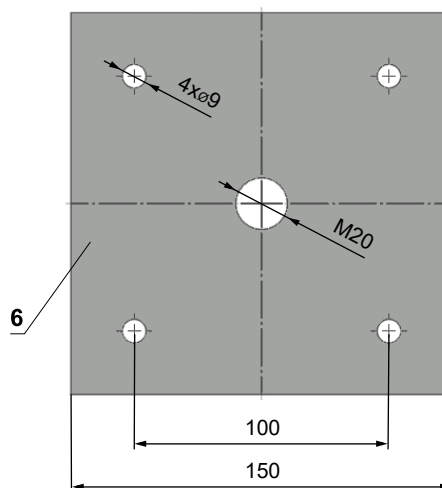
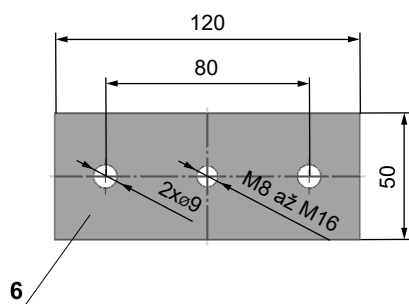
Uchycení do stropu

- Klapky musí být zavěšeny pomocí závitových tyčí a montážních profilů. Jejich dimenzování závisí na hmotnosti klapky.
- Klapky a potrubí musí být zavěšeny samostatně.
- Připojené potrubí musí být zavěšeno tak, aby byl zcela vyloučen přenos všech zatížení z navazujícího vzduchotechnického potrubí na tělo klapky. Sousední potrubí musí být zavěšeno nebo podepřeno podle požadavků dodavatelů potrubí.

Příklady kotvení do stropní konstrukce Řiďte se pokyny montážního specialisty nebo instalační firmy



Závěsné desky



- V případě pochybností se vždy poradte s odborníkem na kotvení, jako je Halfen nebo Hilti.

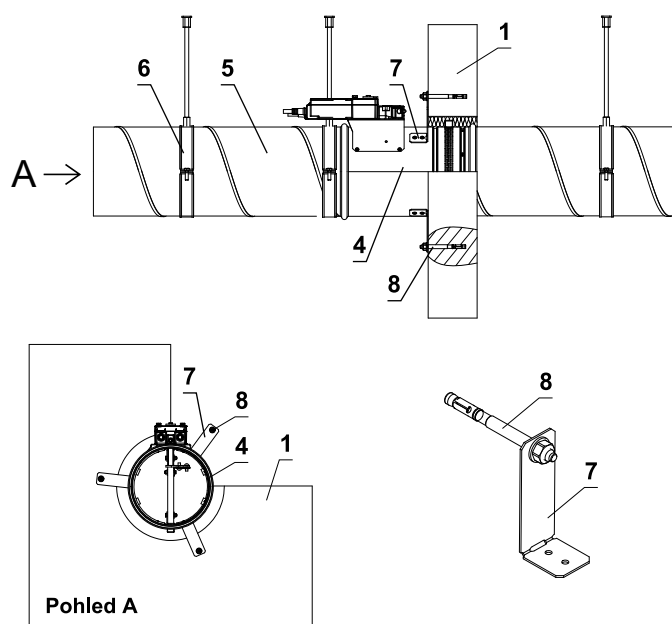
Přípustné zatížení závitových tyčí při požadované požární odolnosti 60 min. $t \le 120 \text{ min.}$

Rozměr	As [mm ²]	Hmotnost [kg]	
		pro 1 kus	pro 1 pár
M8	36,6	22	44
M10	58	35	70
M12	84,3	52	104
M16	157	96	192
M18	192	117	234
M20	245	150	300

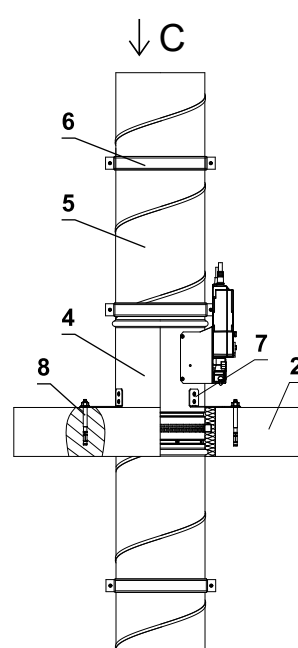
- 1 Závitová tyč M8 - M20
- 2 Matice M8 - M20
- 3 Podložka pro M8 - M20
- 4 Spojka závitových tyčí M8 - M20
- 5 Kotva
- 6 Závěsná deska - min. tloušťka 10 mm
- 7 Vrut do betonu testovaný na požární odolnost R30-R90, max. tah do 0,75 KN (délka 35 mm)

Příklad upevnění FDMR 60 do stěny nebo stropu

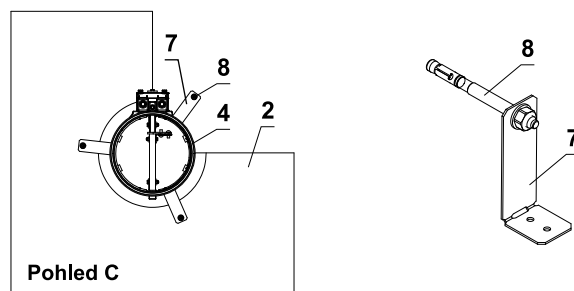
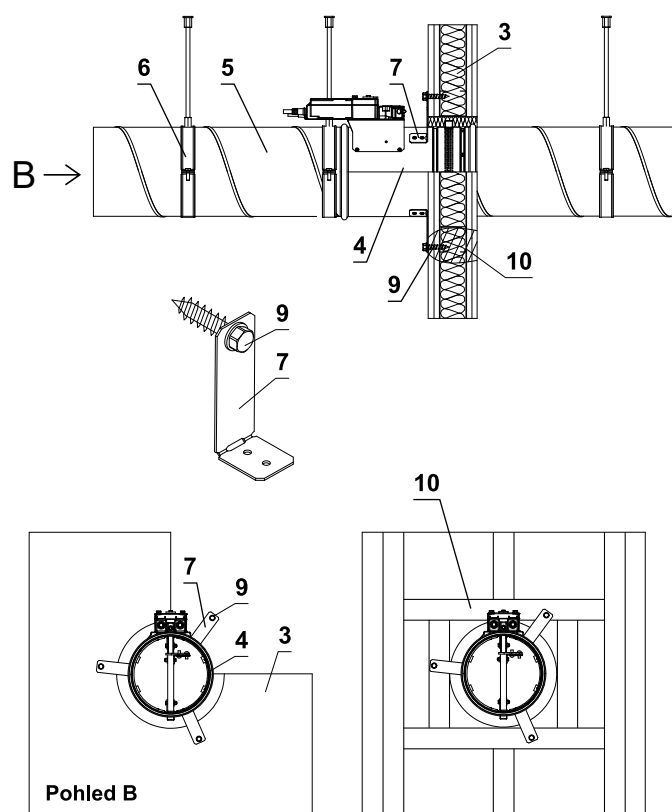
V tuhé stěnové konstrukci



V tuhé stropní konstrukci

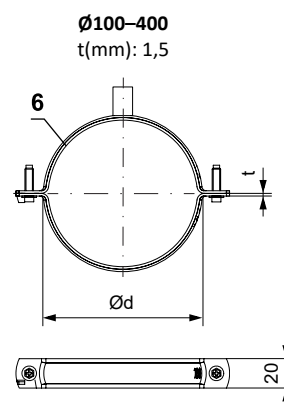


V sádkartonové konstrukci



Rastr z "U" profilu

- | | |
|---------------------------|-------------------------------------|
| 1 Tuhá stěnová konstrukce | 6 Objímka se závitovou tyčí |
| 2 Tuhá stropní konstrukce | 7 Instalační kotvy (dle objednávky) |
| 3 Sádkartonová konstrukce | 8 Matice M8 s kotvou |
| 4 FDMR 60 | 9 Šroub s šestihlannou hlavou |
| 5 Potrubí | 10 Sádkartonový rastr z "U" profilu |

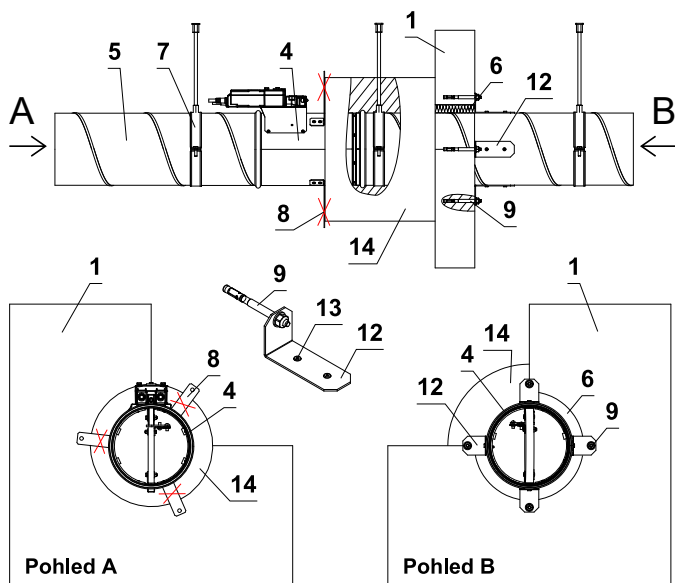


Ø100-400
Rychlý uzavírací systém.
2x šroub M6x20.
Upevňovací matice na závitovou tyč M8.

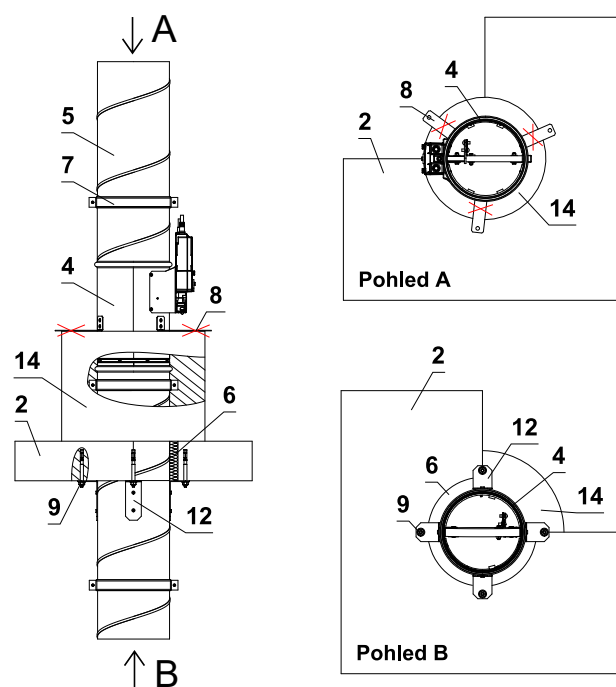
- Způsob uchycení musí splňovat minimální požadavky na uchycení a připojení potrubí v souladu s národními předpisy. Prvky mohou být také zavěšeny shora nebo podepřeny zdola nebo upevněny ze strany.

Příklad upevnění FDMR 60 mimo stěnu nebo strop

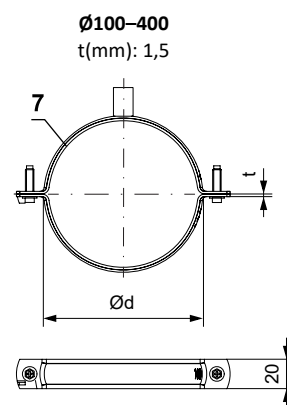
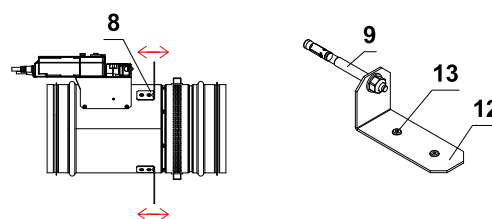
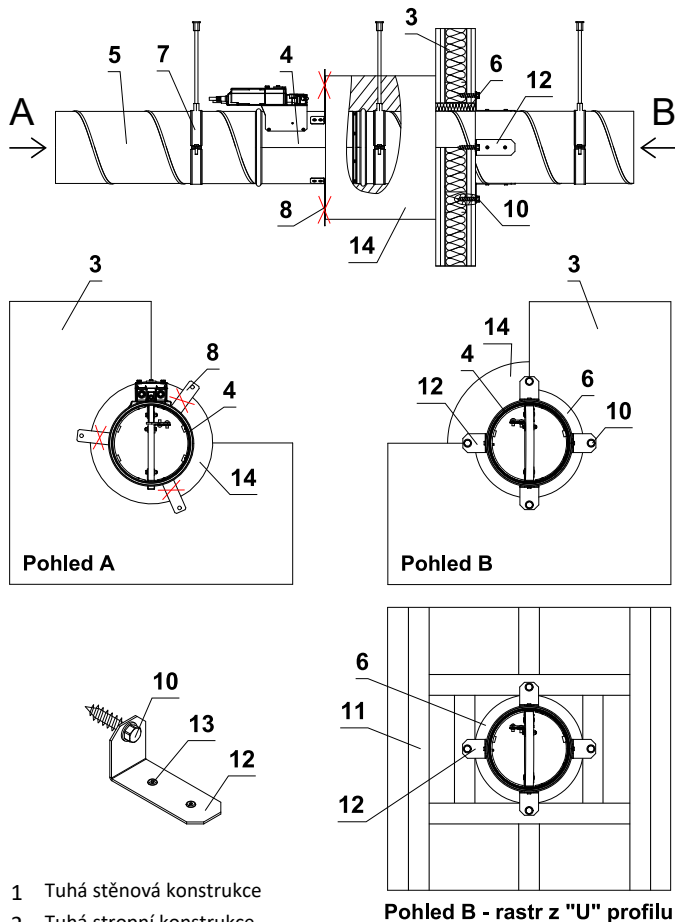
Mimo tuhou stěnovou konstrukci



Mimo tuhou stropní konstrukci



Mimo sádkartonovou konstrukci



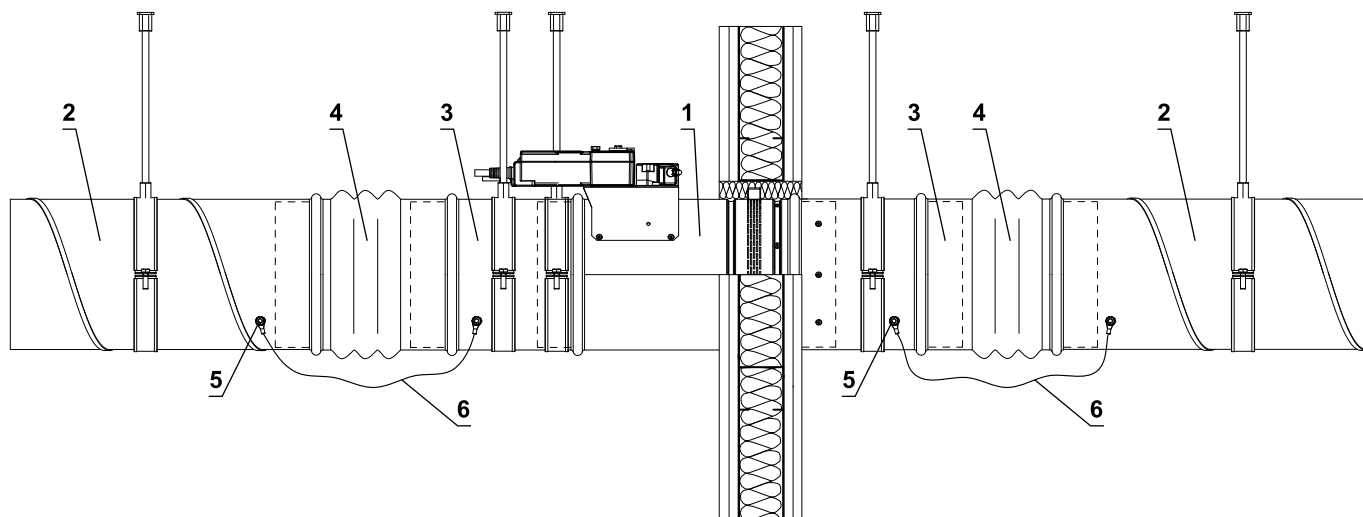
Ø100-400
Rychlý uzavírací systém.
2x šroub M6×20.
Upevňovací matice na závitovou tyč M8.

- 1 Tuhá stěnová konstrukce
- 2 Tuhá stropní konstrukce
- 3 Sádkartonová konstrukce
- 4 FDMR 60
- 5 Potrubí
- 6 Prostup
- 7 Objímka se závitovou tyčí
- 8 Instalační kotvy (dle objednávky) určují min. délku izolace (hranu zazdění). Instalační kotvy ohněte o 90 stupňů od tělesa klapky. V případě delší izolace než je poloha instalační kotvy, kotvy odlomte

- 9 Matice M8 s kotvou
- 10 Šroub s šestihlannou hlavou
- 11 Sádkartonový rastr z "U" profilu
- 12 Upevňovací prvek/ocelový držák pro upevnění potrubí do stěny nebo stropu (volitelné příslušenství MANDÍK, a.s.)
- 13 Montážní otvory pro nýty
- 14 Izolace potrubí

- Způsob uchycení musí splňovat minimální požadavky na uchycení a připojení potrubí v souladu s národními předpisy. Prvky mohou být také zavěšeny shora nebo podepřeny zdola nebo upevněny ze strany.

Příklad napojení na potrubí



- 1 FDMR 60
- 2 Potrubí
- 3 Nástavec (pokud je potřeba)
- 4 Tlumící vložka
- 5 Sestava šroubu M8 (šroub M8x20 mm, 2 ks velká podložka M8, matice M8)
- 6 Vodič ochranného pospojování

VI. TECHNICKÉ ÚDAJE

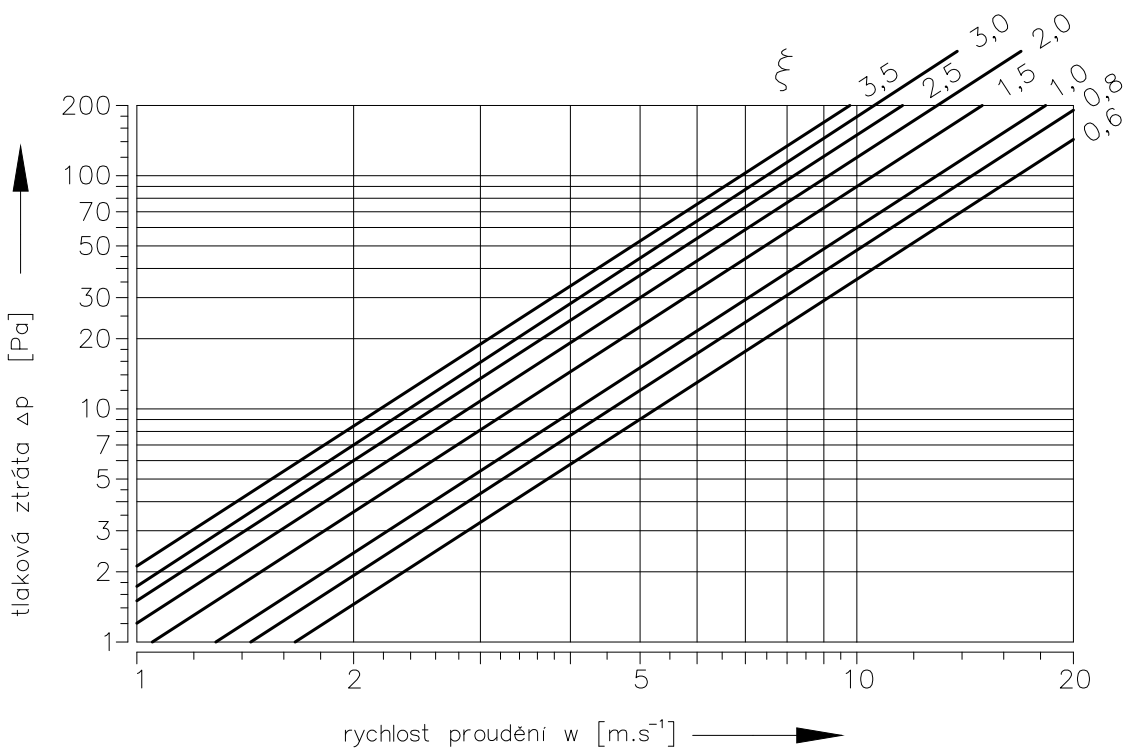
Tlakové ztráty

Určení tlakové ztráty výpočtem

$$\Delta p = \xi \cdot \rho \cdot \frac{w^2}{2}$$

Δp	[Pa]	tlaková ztráta
w	[m/s]	rychlost proudění vzduchu ve jmenovitém průřezu klapky
ρ	[kg/m ³]	hustota vzduchu
ξ	[-]	součinitel místní tlakové ztráty pro jmenovitý průřez klapky

Určení tlakové ztráty z diagramu pro hustotu vzduchu $\rho = 1,2 \text{ kg/m}^3$



Součinitel místní tlakové ztráty

D	100	125	140	150	160	180	200	225	250	280	300	315	350	355	400
ξ	2,736	2,099	1,781	1,527	1,272	0,929	0,636	0,892	0,747	0,627	0,576	0,531	0,471	0,455	0,393

Akustické hodnoty

Hladina akustického výkonu korigovaná filtrem A

$$L_{WA} = L_{W1} + 10 \log(S) + K_A$$

L_{WA}	[dB(A)]	hladina akustického výkonu korigovaná filtrem A
L_{W1}	[dB]	hladina akustického výkonu L_{W1} vztažená na průřez 1 m ²
S	[m ²]	jmenovitý průřez klapky
K_A	[dB]	korekce na váhový filtr A

Hladina akustického výkonu v oktávných pásmech

$$L_{Woct} = L_{W1} + 10 \log(S) + L_{rel}$$

L_{Woct}	[dB]	spektrum hladiny akustického výkonu v oktávném pásmu
L_{W1}	[dB]	hladina akustického výkonu L_{W1} vztažená na průřez 1 m ²
S	[m ²]	jmenovitý průřez klapky
L_{rel}	[dB]	relativní hladina vyjadřující tvar spektra

Tabulky akustických hodnot

Hladina akustického výkonu L_{W1} [dB] vztažená na průřez 1 m²

w [m/s]	ξ [-]											
	0,1	0,2	0,3	0,4	0,6	0,8	1	1,5	2	2,5	3	3,5
2	9	11,5	14,7	16,9	20,1	22,3	24,1	27,2	29,4	31,2	32,6	33,8
3	16,7	22,1	25,3	27,5	30,7	32,9	34,6	37,8	40	41,7	43,2	44,4
4	24,2	29,6	32,8	35	38,1	40,4	42,1	45,3	47,5	49,2	50,7	51,9
5	30	35,4	38,6	40,8	44	46,2	47,9	51,1	53,3	55,1	56,5	57,7
6	34,8	40,2	43,3	45,6	48,7	51	52,7	55,8	58,1	59,8	61,2	62,4
7	38,8	44,2	47,3	49,6	52,7	55	56,7	59,9	62,1	63,8	65,2	66,4
8	42,3	47,7	50,8	53,1	56,2	58,4	60,2	63,3	65,6	67,3	68,7	69,9
9	45,4	50,7	53,9	56,1	59,3	61,5	63,3	66,4	68,6	70,4	71,8	73
10	48,1	53,5	56,6	58,9	62	64,3	66	69,1	71,4	73,1	74,5	75,7
11	50,6	56	59,1	61,4	64,5	66,7	68,5	71,6	73,9	75,6	77	78,2
12	52,8	58,2	61,4	63,6	66,8	69	70,7	73,9	76,1	77,9	79,3	80,5

Korekce na váhový filtr A

w [m/s]	2	3	4	5	6	7	8	9	10	11	12
K_A [dB]	-15	-11,8	-9,8	-8,4	-7,3	-6,4	-5,7	-5	-4,5	-4	-3,6

Relativní hladina vyjadřující tvar spektra L_{rel}

w [m/s]	f [Hz]							
	63	125	250	500	1000	2000	4000	8000
2	-4,5	-6,9	-10,9	-16,7	-24,1	-33,2	-43,9	-56,4
3	-3,9	-5,3	-8,4	-13,1	-19,5	-27,6	-37,4	-48,9
4	-3,9	-4,5	-6,9	-10,9	-16,7	-24,1	-33,2	-43,9
5	-4	-4,1	-5,9	-9,4	-14,6	-21,5	-30,0	-40,3
6	-4,2	-3,9	-5,3	-8,4	-13,1	-19,5	-27,6	-37,4
7	-4,5	-3,9	-4,9	-7,5	-11,9	-17,9	-25,7	-35,1
8	-4,9	-3,9	-4,5	-6,9	-10,9	-16,7	-24,1	-33,2
9	-5,2	-3,9	-4,3	-6,4	-10,1	-15,6	-22,7	-31,5
10	-5,5	-4	-4,1	-5,9	-9,4	-14,6	-21,5	-30
11	-5,9	-4,1	-4	-5,6	-8,9	-13,8	-20,4	-28,8
12	-6,2	-4,3	-3,9	-5,3	-8,4	-13,1	-19,5	-27,6

VII. MATERIÁL, POVRCHOVÁ ÚPRAVA

- Tělesa klapek jsou běžně dodávána v provedení z pozinkovaného plechu bez další povrchové úpravy.
- Listy klapek jsou vyrobeny z bezazbestových požárně odolných desek z minerálních vláken.
- Ruční ovládání má kryt z mechanicky odolného a stálého plastu a zbytek dílů je galvanicky pozinkovaný bez dalších povrchových úprav.
- Tepelné tavné pojistky jsou vyrobeny z mosazného plechu o tloušťce 0,5 mm.
- Spojovací materiál je galvanicky pozinkován.
- Dle požadavku odběratele lze dodat klapku z nerezového materiálu.

Specifikace nerezového provedení:

- třída A2 – potravinářský nerez (AISI 304 – ČSN 17240)
- třída A4 – chemický nerez (AISI 316, 316L – ČSN 17346, 17349)

Z daného nerezového materiálu je vše, co se nachází nebo vstupuje do vnitřního prostoru klapky, díly nacházející se vně tělesa klapky jsou standardně z pozinkového materiálu (spojovací materiál uchycení servopohonu nebo ručního ovládání, díly ručního ovládání kromě bodu 4), díly rámu.

Nerezové jsou tyto součásti vždy včetně spojovacího materiálu:

- 1) Těleso klapky a jeho díly s ním pevně spojené
- 2) Držáky listu včetně čepů, kovové díly listu
- 3) Ovládací díly ve vnitřním prostoru klapky (L-profil, čep s pákou, táhlo, spojovací materiál)
- 4) Díly ručního ovládání vstupující do vnitřního prostoru klapky (dolní plech, držák pojistky „1“, táhlo pojistky, držák pojistky „2“, pružina pojistky, dorazový kolík Ø8, čep)
- 5) Kryt revizního otvoru včetně třmenu a spojovacího materiálu (je-li součástí krytu)
- 6) Ložisko pro přenos momentu z páky s čepem na L-profil listu (z materiálu AISI 440C)

List klapky je z jednoho homogenního materiálu Promatect-H, tl. 15 mm.

Tavná tepelná pojistka je shodná pro všechny materiálové provedení klapek. Dle přání zákazníka lze osadit tavnou pojistku z nerezového plechu mat. A4.

Termoelektrické spouštěcí zařízení BAT je upraveno pro nerezové provedení klapek; standardní pozinkované šrouby jsou nahrazeny nerezovými šrouby M4 odpovídající třídy. Těleso klapky má nýtovací matice M4 z nerezové oceli.

Plastové, pryžové a silikonové díly, tmely, napěňovací pásy, těsnění ze sklokeramických materiálů, pouzdra mosazná uložení listu, servopohonu, koncové spínače jsou shodné pro všechny materiálové provedení klapek.

Některé typy spojovacích materiálů a dílů jsou k dispozici jen z jednoho typu nerez, tento typ bude použit ve všech nerezových provedeních.

List klapek pro chemické provedení (třída A4) je vždy opatřen nátěrem proti působení chemie Promat SR.

Jiné požadavky na provedení jsou brány jako atypické a budou řešeny individuálně dle požadavku zákazníka.

VIII. BALENÍ, DOPRAVA, SKLADOVÁNÍ, ZÁRUKA

Logistické údaje

- Klapky jsou dodávány na paletách. Klapky jsou standardně zabaleny do plastové fólie pro ochranu při přepravě a nesmí se používat k dlouhodobému skladování. Změny teploty během přepravy mohou způsobit kondenzaci vody uvnitř obalu a tím způsobit korozi materiálů použitých v klapce (např. bílá koroze na pozinkovaných předmětech nebo plíseň na křemičitanu vápenatém). Proto je nutné ihned po vyložení odstranit přepravní obal, aby mohl kolem výrobku cirkulovat vzduch.
- Klapky musí být skladovány v čistém, suchém, dobře větraném a bezprašném prostředí mimo přímé sluneční záření. Zajistěte ochranu proti vlhkosti a extrémním teplotám (minimální teplota +5°C). Klapky musí být před montáží chráněny proti mechanickému a náhodnému poškození.
- Další požadovaný systém balení by měl být schválen a odsouhlasen výrobcem. Obalový materiál není vratný, pokud je požadován a použit jiný obalový systém (materiál), není zahrnutý do konečné ceny klapky.
- Klapky jsou přepravovány nákladními vozy bez přímého vlivu počasí, nesmí docházet k otřesům a okolní teplota nesmí překročit +50°C. Klapky musí být při přepravě a manipulaci chráněny proti nárazu. Během přepravy musí být list klapky v poloze "ZAVŘENO".
- Klapky musí být skladovány v krytých objektech v prostředí bez agresivních par, plynů a prachu. Vnitřní teplota musí být v rozmezí -30°C až +50°C a maximální relativní vlhkost 95%.

Záruka

- Výrobce poskytuje na klapky záruku 24 měsíců od data expedice.
- Záruka na požární klapky FDMR 60 poskytovaná výrobcem zcela zaniká po jakékoli neodborné manipulaci neproškolenými pracovníky se spouštěcím, uzavíracím a ovládacím zařízením, při demontáži elektrických prvků, tj. koncových spínačů, ručního ovládaní, servopohonů a termoelektrických spouštěcích zařízení.
- Záruka též zaniká při použití klapky pro jiné účely, zařízení a pracovní podmínky než připouští tyto technické podmínky nebo po mechanickém poškození při manipulaci.
- Při poškození klapky dopravou je nutné sepsat při přejímce protokol s dopravcem pro možnost pozdější reklamace.

IX. MONTÁŽ, OBSLUHA A ÚDRŽBA

- Montáž, údržbu a kontrolu funkce klapky může provádět pouze kvalifikovaná a proškolená osoba, tedy „OPRÁVNĚNÁ OSOBA“ dle dokumentace výrobce. Veškeré práce na požárních klapkách musí být provedeny v souladu s mezinárodními a místními normami a zákony.
- Doplnkové školení pro tyto kontroly, montáž a opravy, provádí firma MANDÍK, a.s. a vystavuje "OSVĚDČENÍ", které má platnost 5 let. Jeho prodloužení si zajišťuje proškolená osoba sama, přímo u školitele. Při zániku platnosti "OSVĚDČENÍ" pozbývá tato platnosti a je vyřazeno z registrace školitele. Proškolení mohou být pouze odborní pracovníci přebírající za provedené práce záruku.
- Při montáži klapky je třeba dodržovat všechny platné bezpečnostní normy a směrnice.
- Pro spolehlivou funkci klapky je nutné dbát na to, aby nedocházelo k zanášení ovládacího mechanismu a dosedacích ploch listu usazeninami prachu, vláknitými nebo lepivými hmotami a rozpouštědly.

Ovládání servopohonu bez elektrického napětí

- Pomocí speciálního klíče (je příslušenstvím servopohonu) lze manuálně nastavit list klapky do jakékoli polohy. Pokud se otáčí klíčem ve směru vyznačené šipky, list klapky se otočí do polohy otevřeno. K zastavení listu klapky v libovolné poloze dojde k uzamčení servopohonu dle instrukcí na servopohonu. Odblokování se provede ručně dle instrukcí na servopohonu nebo přivedením napájecího napětí.
- Pokud je servopohon manuálně zablokovan, při požáru nedojde k uzavření listu klapky po aktivaci termoelektrického spouštěcího zařízení BAT. Pro obnovení správné funkce klapky je nutné servopohon odblokovat (ručně nebo přivedením napájecího napětí).

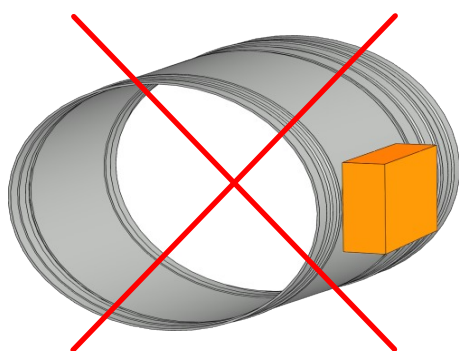
Koncové spínače

- Pokud je klapka osazena koncovými spínači a tyto spínače nejsou při provozu využívány (např. z důvodu změny projektu), je možné je nechat osazené na klapce a nezapojovat (není nutné je demontovat).
- Tyto skutečnosti je třeba zapsat do příslušné provozní dokumentace klapky (záznamové knihy klapky, požární knihy atd.) a následně provádět odpovídající kontroly provozuschopnosti.
- V případě, že je naopak požadováno doplnění provedení klapky o koncový spínač, lze tuto změnu provést pomocí změnové sady.

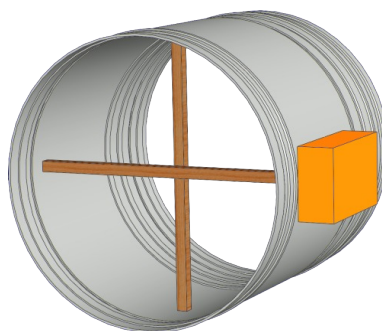
Zabudování / upevnění klapky

- Těleso klapky se při zazdění nesmí deformovat.
- Jakmile je klapka zabudována, její list se při otevírání nebo zavírání nesmí odírat o těleso klapky.

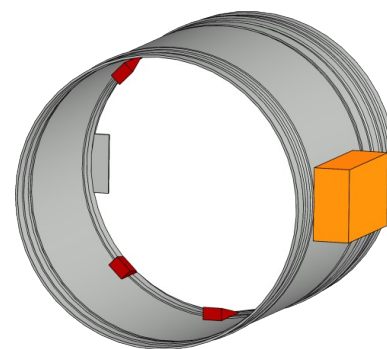
Ochrana tělesa klapky proti deformaci, při zabudování.



ŠPATNĚ!



Výztuha tělesa dřevěnými trámkami



Výztuha tělesa klíny

Uvedení do provozu a kontroly provozuschopnosti

- Před uvedením klapek do provozu a při následných kontrolách provozuschopnosti se musí zkontrolovat a provést funkční zkoušky všech provedení včetně činnosti elektrických prvků. Po uvedení do provozu se tyto kontroly provozuschopnosti musí provádět minimálně 2x za rok. Pokud se nenajde žádná závada při dvou po sobě následujících kontrolách provozuschopnosti, potom je možné provádět kontroly provozuschopnosti 1x za rok.
- V případě, že klapy z jakéhokoli důvodu nemohou plnit svou funkci, musí být zřetelně označeny. Provozovatel je povinen zajistit uvedení klapy do provozuschopného stavu a mezitím je povinen zajistit požární ochranu jiným vhodným způsobem.
- Výsledky pravidelných kontrol, zjištěné nedostatky a všechny důležité skutečnosti týkající se funkce klapek musí být zapsány do „POŽÁRNÍ KNIHY“ a neprodleně nahlášeny provozovateli.
- Před uvedením klapek se servopohonem do provozu je nutné provést následující kontroly. Kontrolu otáčení listu do havarijní polohy "ZAVŘENO" lze provést po odpojení napájení servopohonu (např. stisknutím testovacího tlačítka na termoelektrickém spouštěcím zařízení BAT nebo odpojením napájení od ELEKTRICKÉ POŽÁRNÍ SIGNALIZACE). Kontrolu otáčení listu zpět do polohy "OTEVŘENO" lze provést po obnovení napájení (např. uvolněním testovacího tlačítka nebo obnovením napájení z ELEKTRICKÉ POŽÁRNÍ SIGNALIZACE). Bez napájení lze klapku ovládat ručně a fixovat v libovolné požadované poloze. Uvolnění zajišťovacího mechanismu lze provést ručně nebo automaticky přivedením napájecího napětí. Doporučuje se provádět periodické kontroly, údržbu a servisní zásahy na požárním zařízení, pouze oprávněnými osobami. Autorizované osoby mohou být proškoleny výrobcem nebo autorizovaným distributorem. Při montáži požární klapy je třeba dodržovat všechny platné bezpečnostní normy a směrnice.
- Vizuelní kontrola správného zabudování klapy, vnitřního prostoru klapy, listu klapy, dosedacích ploch listu a silikonového těsnění.
- Pro pravidelnou nebo mimořádnou kontrolu vnitřku požární klapy lze použít mikrokamerové zařízení. Na každé požární klapce je revizní otvor. V případě kontroly kamerou vyjměte černou gumovou krytku, vložte kameru dovnitř klapy, zkontrolujte vnitřek a na konci kontroly nasadte gumovou krytku zpět, aby zakryla prázdný otvor.

U klapek s ručním ovládním je nutné provést následující kontroly

Kontrola ručního ovládním a tepelné pojistky

- **Pro kontrolu funkce ručního ovládním postupujte následovně:**
- Otočením listu klapy do polohy "ZAVŘENO" se provede následujícím způsobem:
 - List klapy je v poloze "OTEVŘENO".
 - Stiskněte ovládací tlačítko ručního ovládním pro otočení listu klapy do polohy "ZAVŘENO".
 - Zkontrolujte otáčení listu klapy do polohy "ZAVŘENO".
 - Zavírání listu klapy musí být plynulé a rychlé, ovládací páka musí být v poloze „ZAVŘENO“.
- Otočením listu klapy do polohy "OTEVŘENO" se provede následujícím způsobem:
 - Otočte ovládací páku o 90°.
 - Zkontrolujte otáčení listu klapy do polohy "OTEVŘENO".
 - Páka se automaticky zajistí v poloze "OTEVŘENO".
- **Kontrola funkčnosti a stavu tepelné pojistky se provede následujícím způsobem:**
 - Pro kontrolu funkce a stavu tepelné pojistky je možné ruční ovládním z tělesa požární klapy odmontovat. Ruční ovládním je k tělesu požární klapy připevněno čtyřmi šrouby M6.
 - Vyjmutím tepelné pojistky z držáku pojistky ručního ovládním se zkontroluje její správná funkčnost.
 - Ruční ovládním je označeno jako M1 až M2 v závislosti na síle zavírací pružiny.

U klapky se servopohonem je nutné provést následující kontroly

- Po odpojení napájení servopohonu (např. stisknutím testovacího tlačítka na termoelektrickém spouštěcím zařízení BAT nebo odpojením napájení od elektrické požární signalizace) zkontrolujte otočení listu do poruchové polohy "ZAVŘENO". Otočením listu zpět do polohy "OTEVŘENO" zkontrolujte obnovením napájení servomotoru (např. uvolněním testovacího tlačítka nebo obnovením napájení z elektrické požární signalizace).
- Demontáž krytu revizního otvoru
 - Vyšroubovat šrouby s půlkulatou hlavou (2ks) a naklopením vyjmout kryt.



Detail krytu revizního otvoru

- Zajistěte, aby každá klapka byla plně zkontrolována z hlediska provozuschopnosti, ovládání by mělo být zahájeno z řídicího systému nebo ručním ovládáním. List klapky by se měl správně otevírat a zavírat a provoz by měl být před předáním vizuálně zkontrolován a zdokumentován.

Jak postupovat po aktivaci pojistek Tf1 nebo Tf2

- Pokud dojde k přerušení tepelné pojistky **Tf1** (při překročení teploty mimo potrubí), je nutné vyměnit servopohon s vratnou pružinou. → viz strana 8
- V případě přerušení tepelné pojistky **Tf2** (při překročení teploty uvnitř potrubí) je třeba vyměnit pouze náhradní díl ZBAT 72 (95/120/140) (dle aktivační teploty). → viz strana 8

X. ÚDAJE PRO OBJEDNÁVKU

Objednávkový klíč

1	2	3	4	5	6	7	8	9	10	11		
FDMR 60	CZ	DN 200	/	300	.40	104	H	RS	-	ZN	IW	G

PŘÍKLADY:

FDMR 60 CZ DN 200/300 .40 RS-ZN

Požární klapka FDMR 60, rozměr DN 200 mm, stavební délka 300 mm, provedení se servopohonem AC 230 V, standardní aktivační teplota 72 °C, bez instalační sady, přímé připojení k kruhovému potrubí, provedení z pozinkovaného materiálu, standardní silikonové těsnění.

FDMR 60 CZ DN 200/300 .01 104 H RS-ZN IW G

Požární klapka FDMR 60, rozměr DN 200 mm, stavební délka 300 mm, provedení s ručním ovládáním, aktivační teplota 104 °C, s instalačními kotvami, přímé připojení k kruhovému potrubí, provedení z pozinkovaného materiálu, impregnace proti vlhkosti, bezsilikonovém těsnění.

1| Typ požární klapky - FDMR 60

2| Země dodání

3| Rozměry klapky ØD → viz strana 11

4| Stavební délka - 300 mm

5| Provedení klapky

.01	Ruční ovládání a teplotní
.11	Ruční ovládání a teplotní s koncovým spínačem („ZAVŘENO“)
.80	Ruční ovládání a teplotní se dvěma koncovými spínači („OTEVŘENO“, „ZAVŘENO“)
.40	Se servopohonem BFL 230-T - napájecí napětí AC 230 V
.50	Se servopohonem BFL 24-T - napájecí napětí AC/DC 24 V

6| Aktivační teplota

Ruční ovládání		Servopohon	
	72 °C *		72 °C *
104	104 °C	95	95 °C
147	147 °C	120	120 °C
		140	140 °C

* Standardní aktivační teplota

7| Montážní sada

	Bez instalační sady
H	Instalační kotvy

8| Napojení potrubí

RS	Přímé připojení k kruhovému potrubí
----	-------------------------------------

9| Materiál a ostatní možnosti provedení

ZN	Pozink
A2	Nerez 1.4301 (AISI 304)
A4	Nerez 1.4404 (AISI 316L) - včetně impregnace klapky proti chemikáliím - typ PROMAT SR

10| Povrchová úprava

	Bez povrchové úpravy
IW	Impregnace listu klapky, impregnačním prostředkem PROMAT 2000 - impregnace proti vlhkosti
IA	Impregnace listu klapky, impregnačním prostředkem PROMAT SR - impregnace proti chemikáliím

11| Materiál těsnění za studena

	Silikonová pryž *
G	Pryž bez silikonu

* Standardní těsnění

Příslušenství

Instalační kotva





1 | Typ příslušenství - instalační kotva

2 | Typ požární klapky - FDMR 60

Údajový štítek

- Datový štítek je umístěn na tělese klapky (příklad)

MANDÍK [®]		MANDÍK, a.s. Dobříšská 550, 267 24 Hostomice, Česká republika		
POŽÁRNÍ Klapka - XXXX			 NÁVOD	
ROZMĚR:		PROVEDENÍ:		
VÝR. ČÍSLO:		HMOTNOST (kg):		
KLASIFIKACE:				 1391
TPM XXX/XX	Cert.: 1391-CPR-XXXX/XXXX, PoV: PM/XXXX/XX/XX/X	XX	EN 15650:2010	

Výrobce si vyhrazuje právo na změny výrobku.
Aktuální informace o výrobku jsou uvedeny na www.mandik.cz

MANDÍK[®]
www.mandik.cz

