

КАТАЛОГ ПРОМЫШЛЕННОГО ОТОПЛЕНИЯ



MANDIK®

СОДЕРЖАНИЕ

О КОМПАНИИ	3
HELIOS темный газовый трубчатый инфракрасный излучатель	4
MONZUN газовый тепловоздушный агрегат со смесительной камерой	7
MONZUN-TE тепловоздушный водогрейный агрегат	11
ДЕСТРАТИФИКАТОР подпотолочный вентилятор	15
ОСТАЛЬНАЯ ПРОИЗВОДСТВЕННАЯ ПРОДУКЦИЯ	17

Главный офис компании



О компании MANDÍK, a. s.

Чешская семейная фирма MANDÍK, a. s., основанная в 1990 году, является одним из ведущих производителей воздухотехнических компонентов и промышленных отопительных систем в Чешской Республике.

Компания продвигается на рынке прежде всего благодаря акценту на качественное техническое исполнение изделий и максимальную гибкость в отношениях с заказчиками. Организационная структура фирмы позволяет всей компании очень быстро реагировать на любые требования деловых партнеров.

Современную техническую зрелость компании подтверждают престижные поставки вентиляционной техники для самых сложных проектов – пражского метро, швейцарских тоннелей, финской АЭС Олкилуото, бельгийской АЭС Дул и т. п.

Все эти поставки обусловлены соблюдением очень строгих правил управления качеством не только на уровне ISO9001, но и на более высоких уровнях KTA1401 и 10CFR APP10. Само собой разумеется, фирма располагает всеми необходимыми сертификатами и ноу-хау. Территориально MANDÍK, a. s. охватывает не только внутренний рынок но и многие другие страны куда данная продукция поступает благодаря нашим зарубежным представителям.

Стратегической целью MANDÍK, a. s. является развитие в Гостомицах чешской фирмы европейского значения, работающей в области поставок вентиляционного и отопительного оборудования.

Сертификаты компании



ISO 9001



KTA 1401



AHU – Product certificate



10 CRF50



Hygienic survey



Energy efficiency certificate RLT-TÜV-01



Testing protocol TÜV SÜD



Declaration of Conformity



Certificate of electrical safety AHUs, including control system



Certificate of electromagnetic compatibility in residential and industrial buildings



Declaration of Conformity AHUs in Atex design

HELIOS

Темный газовый трубчатый инфракрасный излучатель



4

HELIOS



Характеристика отопления темными инфракрасными излучателями HELIOS

Попадая на предметы, инфракрасное излучение частично отражается и частично поглощается. Поглощенное излучение преобразуется в тепло, проникающее через тело. Речь идет о процессе, аналогичном действию солнечного излучения, когда даже при низкой температуре возникает ощущение теплового комфорта. Знание этого явления лежит в основе разработки проектов отопления при помощи инфракрасных излучателей HELIOS. В отличие от воздушного отопления, при котором самый теплый воздух аккумулируется под потолком, в нашем случае наступает обратный эффект.

Стабильный, естественный тепловой климат создается без шума, сквозняков и взвешиваемой пыли, экологическим способом. Мы намеренно снижаем температуру воздуха в зале на 3–5 °C и достигаем требуемого теплового комфорта при помощи лучистого тепла инфракрасных излучателей. Таким образом речь идет о некоем „дополнении“ до требуемой температуры. Уже само снижение температуры воздуха на 1 °C обеспечивает экономию энергии в размере около 7 %, то есть в данном случае 20–35 %.

Программное обеспечение HEFAISTOS

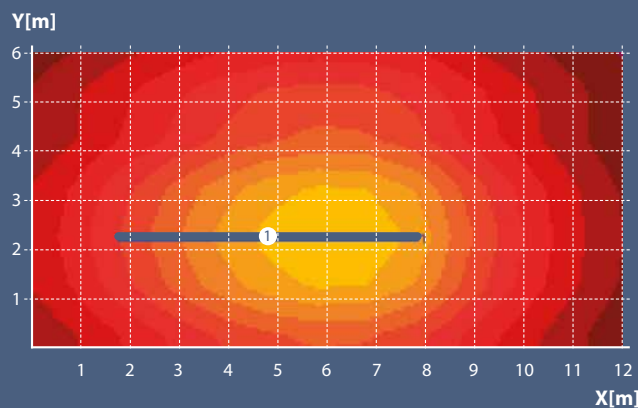
Программа Nefaiostos предназначена для расчета пространственного распределения конечной температуры и интенсивности облученности в помещениях, отапливаемых темными инфракрасными излучателями Helios. С ее помощью можно оптимизировать проект количества, производительности и размещения инфракрасных излучателей таким образом, чтобы достичь оптимального соответствия между тепловым комфортом и инвестиционными и эксплуатационными затратами.

Исходными данными являются:

- требуемая конечная внутренняя температура
- область размещениястройки – наружная расчетная температура в области
- геометрия зала
- теплотехнические свойства контурных конструкций
- другие возможные источники тепла

Результатом являются:

- графическое изображение интенсивности теплового излучения
- графическое изображение результирующей температуры в зале
- общий анализ спроектированного отопления



Программу Nefaiostos можно скачать на сайте www.mandik.cz

Преимущества отопления инфраизлучателем HELIOS

- экономия инвестиций по сравнению с классическим отоплением – нет необходимости сооружать котельную, трубопроводные сети, систему водоснабжения и т.д.
- экономия инвестиционных затрат до 40 %
- дежурный режим – нет необходимости защищать оборудование от замерзания
- исключены потери, возникающие при транспортировке носителя
- возможность „зонового“ отопления
- не создает сквозняки и не поднимает пыль
- регулировка, обеспечивающая работу в автоматическом-режиме
- двухступенчатая регулировка мощности обеспечивает дополнительное снижение эксплуатационных затрат

Технические характеристики инфраизлучателей серии Helios 10 – 100							
Тип инфраизлучателя	Номинальная мощность [кВт]	Минимальная мощность, ПГ [кВт]	Потребляемая электр. мощность [Вт]	Макс. расход газа Природный газ [м ³ .ч ⁻¹]	Вес [кг]		Длина [м]
10-UD	11,1	6,1	100	1,26	88		3,8
20-UD	19,2	10,3	100	2,26	123		5,3
30-UD	29,5	15,8	100	3,46	155		6,8
40-UD	37,6	19,3	100	4,27	188		8,3
50-UD	45,0	23,3	100	5,50	254		11,3
10-ID	11,1	6,1	100	1,26	100		7,0
20-ID	22,5	10,3	100	2,51	144		10,0
30-ID	32,8	15,8	100	3,84	186		13,0
40-ID	37,8	19,3	100	4,33	229		16,0
33S-UD	32,3	16,4	100	3,75	240		8,4
50S-UD	57,0	23,3	100	5,47	331		12,4
70-SUD+	61,7	31,9	250	7,16	392,5		14,8
70-SUD	61,7	31,9	250	7,16	291,5		14,8
70-SID+	61,7	31,9	250	7,16	304,7		20,2
70-SID	61,7	31,9	250	7,16	232,7		20,2
100-SD+	2x 44,5	2x 23	200	10,36	547,5		21,5
100-SD	2x 44,5	2x 23	200	10,36	403,5		21,5

U, I – означает форму трубы

Типы излучателей, указанных в таблице, поставляются в следующем исполнении:

- с изоляцией – без изоляции, по мощности – одноступенчатые, двухступенчатые
- отражатель без наклона (0 °) – отражатель с наклоном (15 °)
- природный газ (G20) – пропан-бутан (G31/G30) – пропан(G31)

Инфраизлучатели серии HELIOS 10 – 50

Газовые инфраизлучатели Helios относятся к категории „темных“, температура отражающей поверхности которых не превышает 550 °С, производится несколько конструктивных вариантов, отличающихся формой излучающей трубы, конструкцией отражателя и мощностью горелки. Камера сгорания инфраизлучателя изготовлена из жаропрочной нержавеющей стали, что существенно продлевает срок службы.

Инфраизлучатели серии HELIOS 33S, 50S, 70S, 100S

Газовые инфраизлучатели Helios серии S были сконструированы на основе знаний и опыта эксплуатации проверенной серии Helios 10 – 50, благодаря использованию отопительной трубы большего диаметра и отражателя с изоляцией в стандартном варианте мы достигли большей эффективности излучения. Инфраизлучатели Helios серии S – это высший класс в категории темных инфраизлучателей.



установка инфраизлучателя Helios

Преимущества инфраизлучателей Helios серии S

- подходят для установки в помещениях с очень высокими потолками
- более высокая эффективность излучения
- двухступенчатая мощность и отражатель с изоляцией в стандартном варианте

Регулировка - управление инфраизлучателем HELIOS

Шкаф управления OI – обеспечивает ручное управление одно- или двухступенчатыми инфраизлучателями Helios в количестве от одного (OI 1) до шести (OI 6). Переключение мощности у двухступенчатых инфраизлучателей производится вручную. Шкаф управления OI можно оснастить термостатом – например, программируемым термостатом Euro 91-F, который обеспечивает возможность работы и управления инфраизлучателями Helios в соответствии с установленной программой.

Шкаф управления OID – обеспечивает полностью автоматический режим работы и управления одно- или двухступенчатыми инфраизлучателями Helios в количестве от одного (OID 1) до шести (OID 6). Переключение мощности у двухступенчатых инфраизлучателей производится автоматически на основе анализа данных датчика температуры. Составной частью шкафа управления является датчик температуры для измерения лучистой составляющей температуры в отопляемом помещении. Программное обеспечение OID позволяет подключить шкаф управления к ПК.

Шкаф управления Siemens Climatix – обеспечивает полностью автоматический режим работы и управления инфраизлучателями Helios, автоматическое переключение мощности у двухступенчатых инфраизлучателей, включая измерение лучистой составляющей температуры в температурных зонах датчиками температуры. Регулировка позволяет управлять инфраизлучателем в соответствии с годовой программой времени, в которой можно установить праздничные и выходные дни, отпуск и т.д., установить график рабочей недели с возможностью десяти изменений для каждого дня на весь год. Все параметры регулировки Siemens можно вводить и отслеживать через ПК при помощи любого браузера без дополнительных расходов посредством коммуникации TCP/IP. Шкаф управления позволяет подключать/управлять внешними устройствами, например, окнами, дверьми, противопожарными устройствами, заслонками, вентиляторами, газовыми счетчиками, газовыми задвижками и т.п.



шкаф управления OI



шкаф управления OID



шкаф управления Siemens Climatix

Принадлежности инфраизлучателя HELIOS

Отвод продуктов сгорания и забор воздуха горения – продукты сгорания выводятся за пределы отопляемого объекта при помощи отводящего трубопровода продуктов сгорания (дымохода), который может быть выполнен из нержавеющей стали или иного подходящего материала. Подачу воздуха можно реализовать снаружи при помощи системы подводящего трубопровода, например, из алюминия, нержавеющей стали и т.п. Все предлагаемые компоненты отводящего трубопровода продуктов сгорания

и всасывания воздуха указаны в технической документации – системы отвода продуктов сгорания и забора воздуха – ТРМ 047/05.

Крепление инфраизлучателя и соединительные шланги – инфраизлучатель можно подвесить в предусмотренном месте при помощи подвесных цепей и карабинов. Подключение инфраизлучателя к газовому трубопроводу проводим с помощью 1/2" или 3/4" гибкого газового шланга.



трубопровод отвода дымовых газов и забора воздуха из нержавеющей стали



материал для подвешивания и газовый шланг

MONZUN M

Газовый тепловоздушный нагреватель



Газовые тепловоздушные нагреватели Monzun предназначены для отопления теплым воздухом больших интерьеров, таких как мастерские, промышленные залы, спортзалы и т. д. Газовыми приборами являются потребители газа с принудительной вытяжкой типа «В» (открытый прибор) или типа «С» (закрытый прибор). Агрегаты оснащены устройствами полного контроля и автоматической безопасности. Установки Monzun производятся в восьми диапазонах мощности от 11,6 кВт до 92,8 кВт.

Газовые тепловоздушные обогреватели Monzun могут быть установлены на стене здания или под потолком как подпотолочный вариант. Для всех вариантов подвески доступны принадлежности как для подвесных элементов, так и принадлежности, обеспечивающих подачу свежего воздуха.

- Теплообменник из нержавеющей стали
- Плавная регулировка мощности
- Горелка избыточного давления
- Минимальные выбросы оксида азота NO_x



Параметры газовых тепловоздушных нагревателей Monzun M

Модель агрегата	Тепловая мощность макс. [кВт]	Тепловая мощность мин. [кВт]	Макс. Расход воздуха [м³/ч]	Дальность действия [м]	Повышение температуры воздуха Δt [°C]	Вес [кг]
15	15,6	11,6	2200	12	21,1	66
20	20,4	11,6	2200	12	25,4	66
30	32,1	23,5	2900	14	32,5	91
40	38	23,5	2900	14	38,9	91
50	49,9	36,8	5000	24	29,7	118
60	58,3	36,8	5000	24	33,9	118
70	81,2	35,6	7000	26	35	240
80	92,8	40,8	8000	26	35	280



* в свободном пространстве остаточная скорость, 25 м/с⁻¹

** указанная мощность нагрева относится к топливу G20 (природный газ)

Регулировка – управление тепловоздушным агрегатом MONZUN

Термостат TP 08 (программируемый термостат) – позволяет автоматически управлять агрегатом Monzun в зависимости от температуры, температуры и настраиваемой не-дельной программы.



термостат TP 08

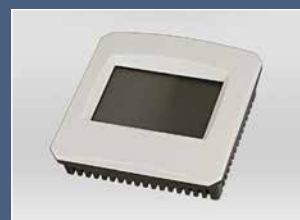
Шкаф управления MC – позволяет управлять в ручном режиме агрегатом Monzun в «зимнем» (обогрев) и «летнем» (вентиляция) режимах. Для зимнего режима шкафа управления может быть дополнен термостатом – например, программируемым термостатом TP 08. Нагреватели горячего воздуха Monzun управляются вручную в режиме «вращения колеса», где вы можете выбрать диапазон мощности нагревателя от 60 до 100 %.



шкаф управления MC

Шкаф управления MCM – Цифровой, полностью сенсорный контроллер с подсветкой, позволяет автоматически управлять и работать агрегатом Monzun.

Модуляция производительности для блоков Monzun полностью автоматическая на основе оценки от датчика температуры. Регулятор также предлагает возможность включения вентилятора без необходимости запуска газовой горелки, которая в летние месяцы позволяет воздуху циркулировать в помещениях, где расположен нагреватель, тем самым обеспечивая более удобную среду в помещении.



шкаф управления MCM

Шкаф управления Siemens Climatix – обеспечивает полностью автоматическое управление и контроль агрегатов Monzun, переключение / модуляцию мощности для агрегатов Monzun полностью автоматическое на основе оценки от датчика температуры. Все параметры управления Siemens могут вводиться и контролироваться через ПК с использованием любого веб-браузера без дополнительных затрат, с использованием связи TCP / IP. Шкаф управления позволяет подключать / управлять внешние устройства, такие как окна, двери, противопожарное оборудование, заслонки, вентиляторы, газовые счетчики, затворы газопровода.



шкаф управления Siemens Climatix

Шкаф управления SGF 24M – Шкаф управления SGF 24M – обеспечивает управление клапанов смесительной камеры управляемой сервоприводом у агрегатов Monzun с смесительной камерой. Управление позволяет пропорционально регулировать заслонки смесительной камеры при подаче свежего и внутреннего воздуха в диапазоне от 0 до 100 %. Шкаф управления обеспечивает питание сервопривода Belimo.



шкаф управления SGF 24M

Принадлежности тепловоздушного агрегата MONZUN

Отвод продуктов сгорания и забор воздуха горения – продукты сгорания выводятся за пределы отапливаемого объекта при помощи отводящего трубопровода продуктов сгорания (дымохода), который может быть выполнен из нержавеющей стали или алюминия. Подачу воздуха можно

реализовать снаружи при помощи подводящего трубопровода. Все предлагаемые компоненты отводящего трубопровода продуктов сгорания и всасывания воздуха указаны в технической документации – системы отвода продуктов сгорания и забора воздуха – ТРМ 047/05.



трубопровод отвода дымовых газов и забора воздуха из нержавеющей стали



алюминиевый трубопровод отвода дымовых газов и забора воздуха

Крепление и подключение агрегата MONZUN

Агрегат Monzun подвешивается при помощи несущего кронштейна (установка на стену) или при помощи подвесок (установка под потолок). Подключение агрегата Monzun

к газовому трубопроводу реализуем с помощью 1/2" или 3/4" гибкого газового шланга.



несущий консоли (комплект)



поворотная насадка – к несущему консолю



подвеска агрегата – системы (комплект)



газовый шланг (из нержавеющей стали, гибкий)

Типы вжалузи для агрегата MONZUN

Базовые жалюзи – стандартные горизонтальные жалюзи, устанавливаемые на напоре агрегата Monzun, предназначенные для направления выдуваемого потока воздуха. Устанавливаются на переднюю сторону агрегата для горизонтальной (настенной) установки. Изготовлены из оцинкованной листовой стали и окрашены порошковой краской.

Фронтальный угловой выпуск предназначен для направления выдуваемого воздуха в стороны. Устанавливается на переднюю сторону агрегата Monzun для горизонтальной (настенной) установки. Каждую пластину выпуска можно отрегулировать отдельно.



агрегат Monzun с базовыми жалюзи



фронтальный угловой выпуск

Изготовлен из оцинкованной листовой стали и окрашен порошковой краской.

Выпуск вертикальный угловой предназначен для вертикальной (подпотолочной) установки на напоре агрегата Monzun, предназначен для вертикального вывода потока воздуха или также для рассеивания в стороны. Каждую пластину выпуска можно отрегулировать отдельно. Изготовлен из оцинкованной листовой стали и окрашен порошковой краской.

Фланец позволяет подключить к воздухотехническому трубопроводу или применяется иначе. Фланец изготовлен из оцинкованной листовой стали.



вертикальный угловой выпуск



агрегат Monzun с фланцем для подключения к воздухотехническому трубопроводу

Принадлежности для подвода свежего воздуха в агрегат MONZUN RTI

Смесительная камера – агрегаты Monzun RTI в стандартном варианте оснащены смесительной камерой для смешивания наружного и циркулирующего воздуха. Камера состоит из корпуса, изготовленного из оцинкованной листовой стали, и из створчатых заслонок, предназначенных для установки выбранного соотношения двух типов воздуха в интервале 0–100 %. Для наружного воздуха заслонка уплотнена, заслонки для внутреннего воздуха не оснащены уплотнением. Регулировочные заслонки механически соединены с ручным управлением (исполнение .01) или сервоприводом (исполнение .57). Смесительную камеру можно поставить с фильтром или без фильтра (у агрегатов Monzun VH-RTI).

Концевая деталь кровельная предназначена для встраивания в отверстие в вертикальной конструкции для забора наружного воздуха. Речь идет о трубе со свободным фланцем соответствующего размера длиной 1000 мм (длина детали регулируется по потребности во время монтажа). Изготовлена из оцинкованной листовой стали.

Концевая деталь кровельная для окончания проходной детали на наружной стене. В стандартном варианте изготовлены из оцинкованной листовой стали. Остальные возможные варианты согласно технической документации – ТРМ 079/01

Амортизирующая вставка применяется для предотвращения переноса динамических сил и вибраций вентилятора на подключенный трубопровод.

Крышная часть предназначена для встраивания в отверстие в конструкции крыши, служит для крепления крышной головки. Состоит из трубы соответствующего размера длиной 600 мм и четырех свободных реек, которые прикрепляются к трубопроводу в зависимости от уклона крыши. Все изготовлено из оцинкованной листовой стали.

Крышная головка предназначена для забора наружного воздуха из пространства над крышей. Состоит из корпуса и козырька головки, все изготовлено из оцинкованной листовой стали. В корпусе крышной головки установлен карманный фильтр. Степень загрязнения фильтра контролирует дифференциальный маностат.

Фильтровальная камера с карманным фильтром – агрегаты VH-RTI на входе внутреннего или наружного воздуха можно оснастить фильтровальной камерой со сменным карманным фильтром.



жалюзи противовлиевые



концевая деталь кровельная



смесительная камера

MONZUN – TE

Тепловоздушный водогрейный агрегат

Тепловоздушные агрегаты с водным теплообменником Monzun TE предназначены для отопления нагретым воздухом (или вентиляцией) помещений, мастерских, промышленных цехов, спортивных залов и т.п. Теплоносителем является горячая вода. Производятся три типоразмера с 1–4 рядными теплообменниками. Агрегаты оснащены осевыми вентиляторами. Предназначены для установки на стену или под потолок. В комплекте со смесительной камерой могут служить для вентиляции помещения. Максимальная температура воды на входе в агрегат составляет 100 °С, максимальное давление 1,4 МПа. Класс защиты агрегата IP54.

С точки зрения электрооборудования поставляются следующие варианты агрегатов

- вариант В – без расширенного электрооборудования (без возможности подключения термостата и прочих подобных устройств)
- вариант ВТ – с возможностью подключения термостата (1 термостат обеспечивает управление 1 агрегатом)
- вариант ВТМ – позволяет подключить несколько агрегатов к одному термостату
- вариант ВТР – вариант ВТ + тепловая защита двигателя вентилятора
- вариант ВТРМ – вариант ВТМ + тепловая защита двигателя вентилятора



Параметры водогрейных тепловоздушных агрегатов Monzun – TE

Модель агрегата Водогрейный агрегат Monzun TE	Расход воздуха [м³/ч]	Мощность* [кВт]	Вес [кг]	Потребляемая мощность [Вт]	Дальность потока воздуха** [м]	Повышение температу- ры воздуха ΔТ [°С]
Monzun TE 1.1.150	1 500	9,6	22	90	9	34
Monzun TE 1.1.180	1 650	10	23	85	11	33
Monzun TE 1.1.220	1 950	11	22	120	14	31,8
Monzun TE 1.2.150	1 450	17,1	25	85	10	50
Monzun TE 1.2.200	1 750	19,5	24	120	12	48,1
Monzun TE 1.2.250	2 050	21,5	25	150	15	46,2
Monzun TE 1.3.180	1 650	22	26	120	11	54,6
Monzun TE 1.3.220	1 900	24,2	27	150	13	52,8
Monzun TE 1.4.150	1 600	26	29	120	10	63,3
Monzun TE 1.4.180	1 750	27,7	29	150	12	62
Monzun TE 2.1.200	2 100	13,1	32	120	12	33,5
Monzun TE 2.1.250	2 600	14,8	34	150	16	31,9
Monzun TE 2.1.400	3 500	17,2	36	260	21	29,6
Monzun TE 2.2.250	2 300	25,5	36	150	14	47,9
Monzun TE 2.2.320	3 100	30,4	38	260	20	44,1
Monzun TE 2.2.420	3 900	35	38	480	23	41,7
Monzun TE 2.3.220	2 250	31,8	39	150	13	57
Monzun TE 2.3.280	2 800	36,5	39	260	18	53,7
Monzun TE 2.3.400	3 700	44,3	41	480	22	50,6
Monzun TE 2.4.200	2 150	36,4	41	150	12	65,2
Monzun TE 2.4.250	2 650	42,2	41	260	15	62,3
Monzun TE 2.4.350	3 200	48,1	43	480	20	59,6
Monzun TE 3.1.450	3900	25,8	55	260	16	34,7
Monzun TE 3.1.600	5100	29,7	56	480	20	32,3
Monzun TE 3.1.800	6000	32,2	58	570	23	30,9
Monzun TE 3.2.420	3600	45	58	260	15	52,1
Monzun TE 3.2.560	4800	54,5	59	480	19	48,7
Monzun TE 3.2.700	5600	60	61	570	22	46,8
Monzun TE 3.3.400	3550	51,5	62	260	15	58,1
Monzun TE 3.3.500	4 600	61,5	63	480	18	54,7
Monzun TE 3.3.600	5400	68	65	570	21	52,4
Monzun TE 3.4.350	3500	61,1	65	260	14	66,8
Monzun TE 3.4.450	4 500	73,5	66	480	17	63,8
Monzun TE 3.4.520	5 100	80,3	68	570	20	61,8

* указанные значения мощности действительны при температуре воды 90/70 °С и входной температуре воздуха 15 °С;

** остаточная скорость 0,25 м/с

Регулировка – управление тепловоздушным агрегатом MONZUN TE

Термостат Euro 91-F (программируемый термостат)

– позволяет вручную управлять воздушным вентилятором агрегата Monzun TE (или нескольких агрегатов – в случае варианта ВТМ) в зависимости от температуры или от температуры и установленной недельной программы. Термостат также можно использовать для управления насосом соответствующего отопительного контура.

Противоморозный термостат – предназначен для остановки вентилятора в случае снижения температуры выходной воды ниже 6 °С или также для передачи сигнала для закрытия регулировочной заслонки подвода свежего воздуха у смесительной камеры с управлением сервоприводом (исполнение .57).

Шкаф управления SGF 24VM – Предназначен для управления заслонками смесительной камеры с управлением сервоприводом (исполнение .57). Кроме того, позволяет подключить противоморозный термостат и тем самым обеспечивает защиту теплообменника от замерзания воды. Шкаф управления обеспечивает питание сервопривода Belimo.

Регулятор оборотов вентилятора P-E – позволяет плавно изменять число оборотов вентилятора при помощи кругового переключателя.



термостат Euro 91-F



шкаф управления SGF 24VM



противоморозный термостат



регулятор оборотов P-E-2,5



регулятор оборотов P-E-6

Принадлежности агрегата MONZUN TE

Типы выпускных устройств для агрегата Monzun TE

Базовые жалюзи – стандартные горизонтальные жалюзи, устанавливаемые на напоре агрегата Monzun TE, предназначены для направления выдуваемого потока воздуха. Устанавливаются на переднюю сторону агрегата для горизонтальной (настенной) установки в стандартном варианте или в варианте с боковым выпуском. Изготовлены из оцинкованной листовой стали и окрашены порошковой краской.

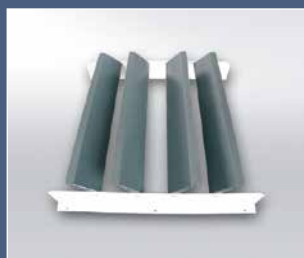
Боковой выпуск предназначен для направления выдуваемого потока воздуха в стороны. Устанавливается на переднюю сторону агрегата Monzun TE для горизонтальной (настенной) установки в комбинации со стандартными базовыми жалюзи. Изготовлен из оцинкованной листовой стали и окрашен порошковой краской.

Выпуск вертикальный угловой предназначен для вертикальной (подпотолочной) установки на напоре агрегата Monzun TE, служит для вертикального вывода потока воздуха или также для рассеивания в стороны. Каждую пластину выпуска можно отрегулировать отдельно. Изготовлен из оцинкованной листовой стали и окрашен порошковой краской.

Выпуск вертикальный крестовый предназначен для вертикальной (подпотолочной) установки на напоре агрегата Monzun TE, служит для направления выдуваемого потока воздуха в четыре стороны. Изготовлен из оцинкованной листовой стали и окрашен порошковой краской.



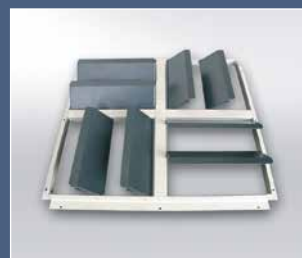
агрегат Monzun TE с базовыми жалюзи



боковой выпуск



вертикальный угловой выпуск



вертикальный крестовый выпуск

Крепление агрегата MONZUN TE

Агрегат Monzun TE подвешивается при помощи несущего кронштейна (горизонтально – установка на стену) или при помощи подвесок (вертикально – установка под потолок).



несущий за:консоль агрегата (комплект)



подвеска агрегата – (комплект)



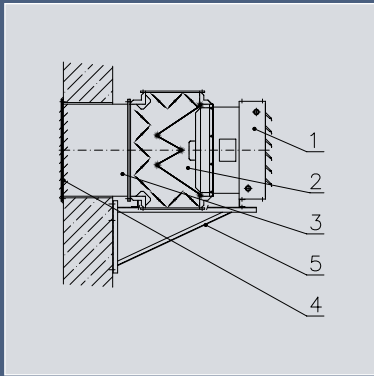
несущий консоль системы (комплект)



подвеска системы (комплект)

Система для подачи свежего воздуха с агрегатом Monzun TE

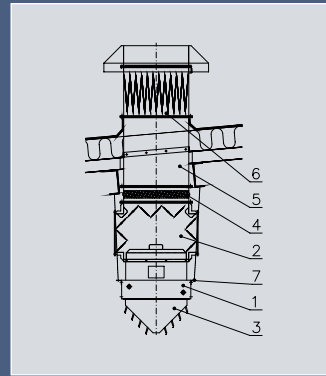
– горизонтальная (настенная) установка



- 1) Тепловоздушный водогрейный агрегат MONZUN – TE
- 2) Смесительная камера с фильтровальным вкладышем
- 3) Проходная часть
- 4) Противовивневые жалюзи
- 5) Кронштейн системы

Система для подачи свежего воздуха с агрегатом Monzun TE

– вертикальная (подпотолочная) установка



- 1) Тепловоздушный водогрейный агрегат MONZUN – TE
- 2) Смесительная камера без фильтровального вкладыша
- 3) Выпуск вертикальный угловой
- 4) Амортизирующая вставка
- 5) Крышная часть Крышная головка с карманным фильтром
- 6) Подвеска системы

Противовивневые жалюзи

Предназначены для окончания проходной детали на наружной стене. В стандартном варианте изготовлены из оцинкованной листовой стали. Остальные возможные варианты согласно технической документации – ТРМ 079/01.

Смесительная камера

Смесительная камера предназначена для смешивания наружного и циркулирующего воздуха. Камера состоит из корпуса, изготовленного из оцинкованной листовой стали, и трех створчатых заслонок, предназначенных для установки выбранного соотношения двух типов воздуха в интервале 0–100 %. Для наружного воздуха заслонка с уплотнением, две заслонки для внутреннего воздуха без уплотнения. Регулировочные заслонки механически соединены с ручным управлением (исполнение .01) или сервоприводом (исполнение .57). Смесительную камеру можно поставить с фильтром или без фильтра.

Амортизирующая вставка

Применяется для предотвращения переноса динамических сил и вибраций вентилятора на подключенный трубопровод.

Проходная часть

Предназначена для встраивания в отверстие в вертикальной конструкции для забора наружного воздуха. Речь идет о трубе со свободным фланцем соответствующего размера длиной 1000 мм (длина детали регулируется по потребности во время монтажа). Изготовлена из оцинкованной листовой стали.

Крышная часть

Предназначена для встраивания в отверстие в конструкции крыши, служит для концевая деталь кровельная. Состоит из трубы соответствующего размера длиной 600 мм и четырех свободных реек, которые прикрепляются к трубопроводу в зависимости от уклона крыши. Все изготовлено из оцинкованной листовой стали.

Концевая деталь кровельная

Предназначена для забора наружного воздуха из пространства над крышей. Состоит из корпуса и козырька головки, все изготовлено из оцинкованной листовой стали. В корпусе крышной головки установлен карманный фильтр. Степень загрязнения фильтра контролирует дифференциальный маностат.



жалюзи противовивневые



концевая деталь кровельная



смесительная камера

ДЕСТРАТИФИКАТОР

Подпотолочный вентилятор



15

Дестратификатор – подпотолочный вентилятор – обеспечивает принудительное течение воздуха в направлении вниз (в рабочую зону), тем самым снижает перепад температуры между верхней и нижней частями зала, способствуя повышению экономичности отопления промышленных цехов, прежде всего в комбинации с отоплением теплым воздухом. Дестратификатор – подпотолочный вентилятор оснащен термостатом, который управляет работой вентилятора. Дестратификатор производится в трех типоразмерах с расходом воздуха от 4500 м³/ч до 9000 м³/ч.



ДЕСТРАТИФИКАТОР

Параметры дестратификатора

Модель	Расход воздуха при 20 °С [м ³ /ч]	Обороты вентилятора [об./мин.]	Акустическое давление на уровне 1,5 м дБ	Электрическое подключение	Класс защиты	Вес [кг]	мин. высота подвешивания [м]	макс. высота подвешивания [м]
D1	4 300	1 380	46	230 В / 50 Гц	IP 20	17,3	4	10
D2	5 700	1 390	48	230 В / 50 Гц	IP 20	21,1	8	12
D3	9 100	950	44	230 В / 50 Гц	IP 20	36,1	10	16

Принадлежности подпотолочного вентилятора – дестратификатора

Материал для подвешивания – подпотолочные вентиляторы подвешиваются под потолок при помощи цепей и карабинных замков.

Регулятор оборотов вентилятора P-E позволяет плавно изменять число оборотов вентилятора при помощи кругового переключателя.



цепь + карабинные замки для подвешивания подпотолочного вентилятора



регулятор оборотов P-E-2,5



установка подпотолочного вентилятора



регулятор оборотов P-E-6

АССОРТИМЕНТ
ПРОИЗВОДИМОЙ
ПРОДУКЦИИ

Противопожарные компоненты



Противопожарный клапан – РКТМ



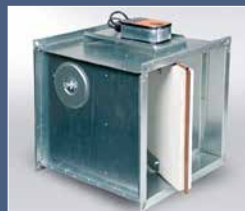
Противопожарный клапан
– РКТМ III



Противопожарный клапан – FDMC



Противопожарный клапан – FDMD



Клапан дымоудаления для отвода
дыма из одного пожарного участка
– SEDS



Клапан дымоудаления для отвода
дыма из нескольких пожарных
участков – SEDM



Противопожарный клапан
внутрительного типа – PSUM



Противопожарный клапан – PVM



Шумоглушитель – SMR, SMRF

Регулировочная техника



Регулировочная заслонка
прямоугольного сечения – РКМ



Регулировочная заслонка
– прямоугольного сечения
уплотненная – РКТМ



Регулировочная заслонка круглого
сечения уплотненная – РККТМ



Регулятор постоянного расхода
воздуха – RPM-K



Регулятор переменного расхода
воздуха – RPM-V

Дополнительные элементы вентиляции



Амортизационная вставка – TVM



Обратный клапан – НКТМ

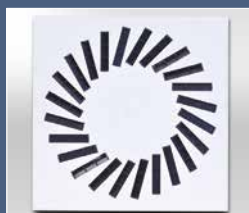


Эвакуационный
(декомпрессионный) клапан
– DM-E

Дополнительные элементы вентиляции



Кондиционер – MANDIK серии
M и P



Диффузор с вихревой воздушной струей – VVM



Диффузор с вихревой воздушной струей – VVDM



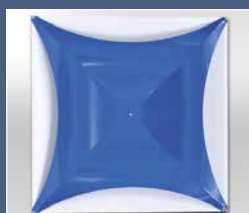
Диффузор с вихревой воздушной струей с регулируемыми пластинами – VVPM



Анемостат пластинчатый – ALCM



Анемостат пластинчатый – ALKM



Анемостат видимый – CHICAGO



Вихревой анемостат с регулируемыми пластинами – VASM



Вихревой анемостат с нерегулируемыми пластинами – VAPM



Вихревой анемостат с жесткими пластинами линейный – VAPM-L



Коробка для присоединения к лицевым панелям – ЕКОВОХ



Перфорированная панель – DPM



Тарельчатый клапан – TVOM, TVPM



Диффузор с линейной щелевой воздушной струей – VSV



Щитовой вывод – VPVM



Защитная решетка – KMM



Стенная решетка – SMM, SMPM



Патрубок регулируемый – VNM



Стенной патрубок – SVM



Патрубок для круглого трубопровода – VNKM



Сопло дальнего действия – DDM II



Противоливневые жалюзи – PDZM

MANDÍK, a. s.

Dobříšská 550

267 24 HOSTOMICE

Чешская Республика

Тел.: +420 311 706 706

Факс: +420 311 584 810

E-mail: mandik@mandik.cz

www.mandik.cz

Дата издания: 07/2017



EUROPEAN UNION
European Regional Development Fund
Operational Programme Enterprise
and Innovations for Competitiveness