

FDMQ

Požární klapka

Technická dokumentace

Návod k montáži, uvedení do provozu, obsluze, údržbě a servisu



CE
1391

Tyto technické podmínky stanovují řadu vyráběných velikostí, hlavní rozměry, provedení a rozsah použití požárních klapek FDMQ (dále jen požárních klapek). Jsou závazné pro výrobu, projekci, objednávání, dodávání, skladování, montáž, provoz, údržbu a kontroly provozuschopnosti.

OBSAH

I. VŠEOBECNĚ.....	3	IX. MONTÁŽ, OBSLUHA A ÚDRŽBA.....	88
Popis.....	3	Uvedení do provozu a kontroly provozuschopnosti...92	
II. PROVEDENÍ.....	4	X. ÚDAJE PRO OBJEDNÁVKU.....	94
Provedení s ručním ovládním.....	4	Objednávkový klíč.....	94
Provedení se servopohonem.....	6	Příslušenství.....	95
Provedení s komunikačním a napájecím zařízením.12		Údajový štítek.....	95
Komunikační a řídicí přístroje BKS 24-1B a BKS 24-9A			
.....16			
III. ROZMĚRY.....	18		
Technické parametry.....	20		
IV. ZABUDOVÁNÍ.....	26		
Umístění a zabudování.....	26		
Přehled způsobů zabudování.....	28		
Zabudování v tuhé stěnové konstrukci.....	29		
Zabudování mimo tuhou stěnovou konstrukci.....	35		
Zabudování v sádkartonové konstrukci.....	38		
Zabudování mimo sádkartonovou konstrukci44			
Zabudování v sendvičové konstrukci.....	47		
Šachtové stěny.....	48		
Zabudování v tuhé stropní konstrukci.....	51		
Zabudování mimo tuhou stropní konstrukci.....	56		
Instalační rámy.....	58		
Instalační rám E1.....	59		
Instalační rám E2.....	63		
Instalační rám E3.....	66		
Instalační rám E4.....	68		
Instalační rám E5.....	72		
Instalační rám E6.....	75		
V. ZAVĚŠENÍ KLAPEK.....	78		
Příklad napojení na potrubí.....	82		
VI. TECHNICKÉ ÚDAJE.....	83		
Tlakové ztráty.....	83		
Akustické hodnoty.....	85		
VII. MATERIÁL, POVRCHOVÁ ÚPRAVA.....	86		
VIII. BALENÍ, DOPRAVA, SKLADOVÁNÍ, ZÁRUKA.....	87		
Logistické údaje.....	87		
Záruka.....	87		

I. VŠEOBECNĚ

Popis

Požární klapky jsou uzávěry v potrubních rozvodech vzduchotechnických zařízení, které zabráňují šíření požáru a zplodin hoření z jednoho požárního úseku do druhého uzavřením vzduchovodů v místech osazení dle ČSN 73 0872.

List klapky uzavírá samočinně průchod vzduchu pomocí uzavírací pružiny nebo zpětné pružiny servopohonu. Uzavírací pružina je uvedena v činnost stiskem tlačítka ručního ovládání nebo roztavením tavné tepelné pojistky. Zpětná pružina

servopohonu je uvedena v činnost při aktivaci termo-elektrického spouštěcího zařízení BAT, stisknutí resetovacího tlačítka na BAT, nebo při přerušení napájení servopohonu.

Po uzavření listu je klapka utěsněna proti průchodu kouře silikonovým těsněním. Na přání zákazníka lze dodat s těsněním bez příměsi silikonu. Současně je list klapky uložen do hmoty, která působením zvyšující se teploty zvětšuje svůj objem a vzduchovod neprodyšně uzavře.



FDMQ se servopohonem



FDMQ s ručním ovládáním

Charakteristika klapek

- CE certifikace dle EN 15650
- Testováno dle EN 1366-2
- Klasifikováno dle EN 13501-3+A1
- Těsnost dle EN 1751 přes těleso třída C a přes list klapky třída 2
- Cyklování třída C₁₀₀₀₀ dle EN 15650
- Korozivzdornost dle EN 15650
- Osvědčení o stálosti vlastností č. 1391-CPR-XXXX/XXXX
- Prohlášení o vlastnostech č. PM/FDMQ/01/XX/X
- Hygienické posouzení - Posudek č. 1.6/pos/19/19b

Provozní podmínky

- Bezchybná funkce klapky je zajištěna za těchto podmínek
 - maximální rychlost proudění vzduchu 12 m/s
 - maximální tlakový rozdíl 1200 Pa
 - rovnoměrné rozložení proudění vzduchu v celém průřezu klapky.
- Klapky lze instalovat v libovolné poloze.
- Klapky jsou určeny pro vzdušiny bez abrazivních, chemických a lepivých příměsí.
- Klapky jsou určeny pro prostředí chráněné proti povětrnostním vlivům s klasifikací klimatických podmínek třídy 3K22 dle EN IEC 60 721-3-3 ed.2. (3K22 se používá pro uzavřená místa s regulovanou teplotou)
- Teplota v místě instalace je povolena v rozsahu -30°C do +50°C.

II. PROVEDENÍ

Provedení s ručním ovládáním

Provedení .01

- Provedení s ručním ovládáním a tepelnou tavnou pojistkou, která při dosažení jmenovité spouštěcí teploty +72°C uvede do činnosti uzavírací zařízení.
- Do teploty +70°C nedojde k samospuštění uzavíracího zařízení.
- V případě požadavku na jiné spouštěcí teploty mohou být dodány tepelné pojistky s jmenovitou spouštěcí teplotou +104°C nebo +147°C (nutno uvést v objednávce).



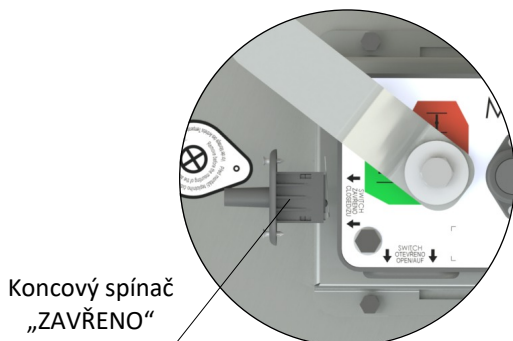
Provedení .01

POZOR:

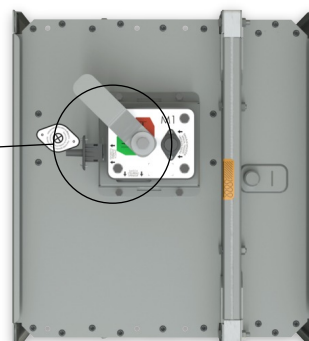
- Ruční ovládání se vyrábí v pěti provedeních M1 až M5, které se navzájem liší jen velikostí uzavírací pružiny, která uzavírá požární klapku.
- Pro danou velikost klapky je vždy pevně přiřazena velikost ručního ovládání → viz strany 20 až 25
- Nedoporučuje se použití jiné velikosti ručního ovládání nežli dané výrobcem pro danou velikost klapky, protože jinak hrozí poničení klapky.

Provedení .11

- Toto provedení je rozšířením provedení .01, které je doplněné o signalizaci polohy listu klapky "ZAVŘENO" vestavěným koncovým spínačem.
- Připojení spínače je vyvedeno kabelem vedeným přímo od spínače.
- Detail koncového spínače → viz strana 5



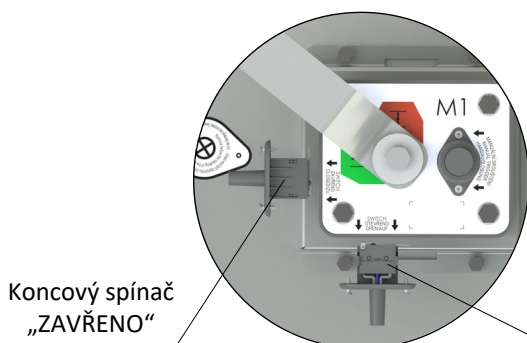
Koncový spínač „ZAVŘENO“



Provedení .11

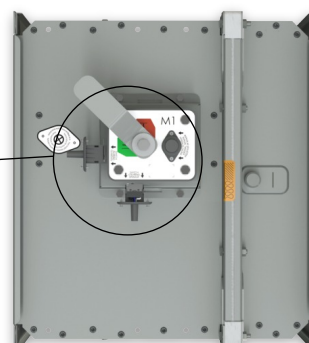
Provedení .80

- Toto provedení je rozšířením provedení .01, které je doplněné o signalizaci polohy listu klapky "ZAVŘENO" a "OTEVŘENO" vestavěnými koncovými spínači.
- Připojení spínačů je vyvedeno kabelem vedeným přímo od spínačů.
- Detail koncového spínače → viz strana 5



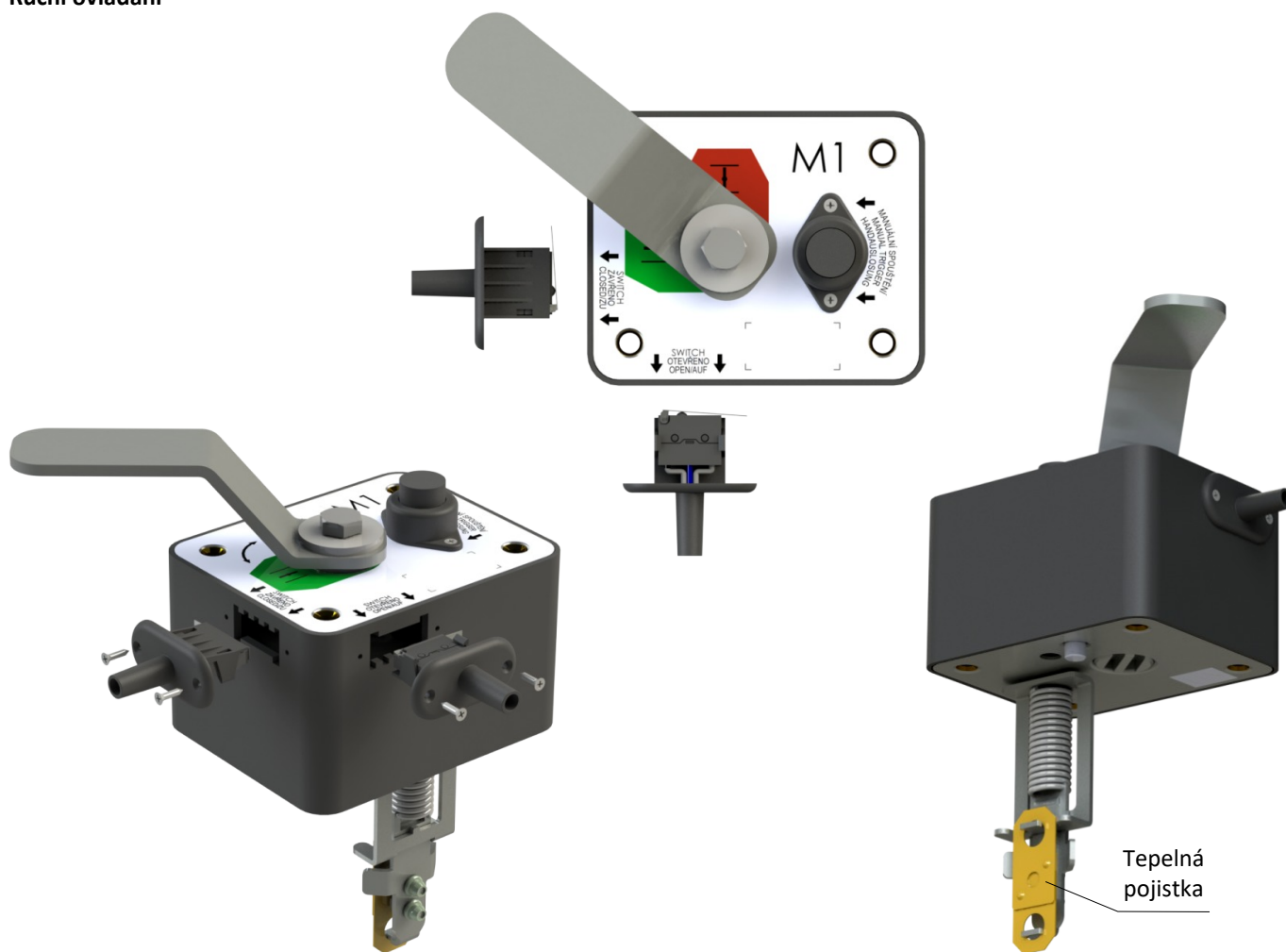
Koncový spínač „ZAVŘENO“

Koncový spínač „OTEVŘENO“

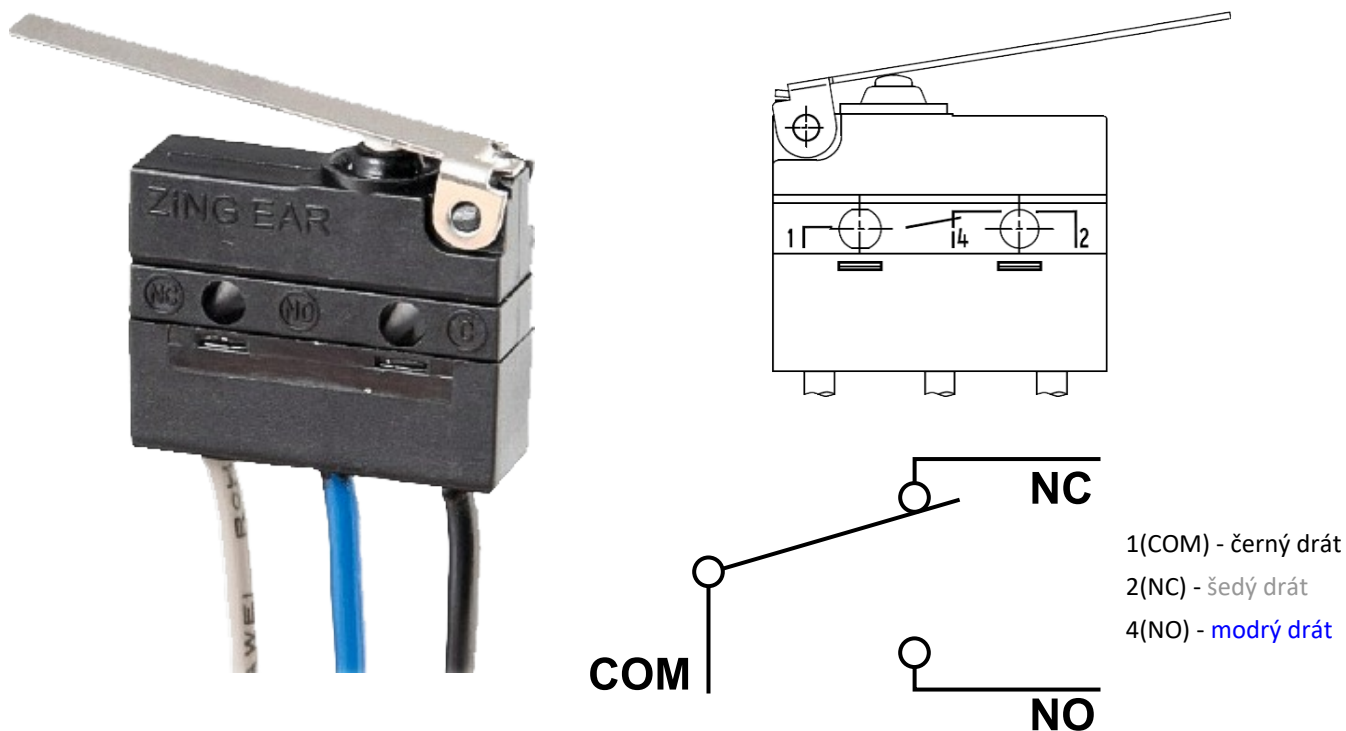


Provedení .80

Ruční ovládání



Koncový spínač G905-300E03W1



Jmenovité napětí a maximální proud	AC 230V / 5A
Stupeň krytí	IP 67
Pracovní rozsah teplot	-25°C ... +120°C

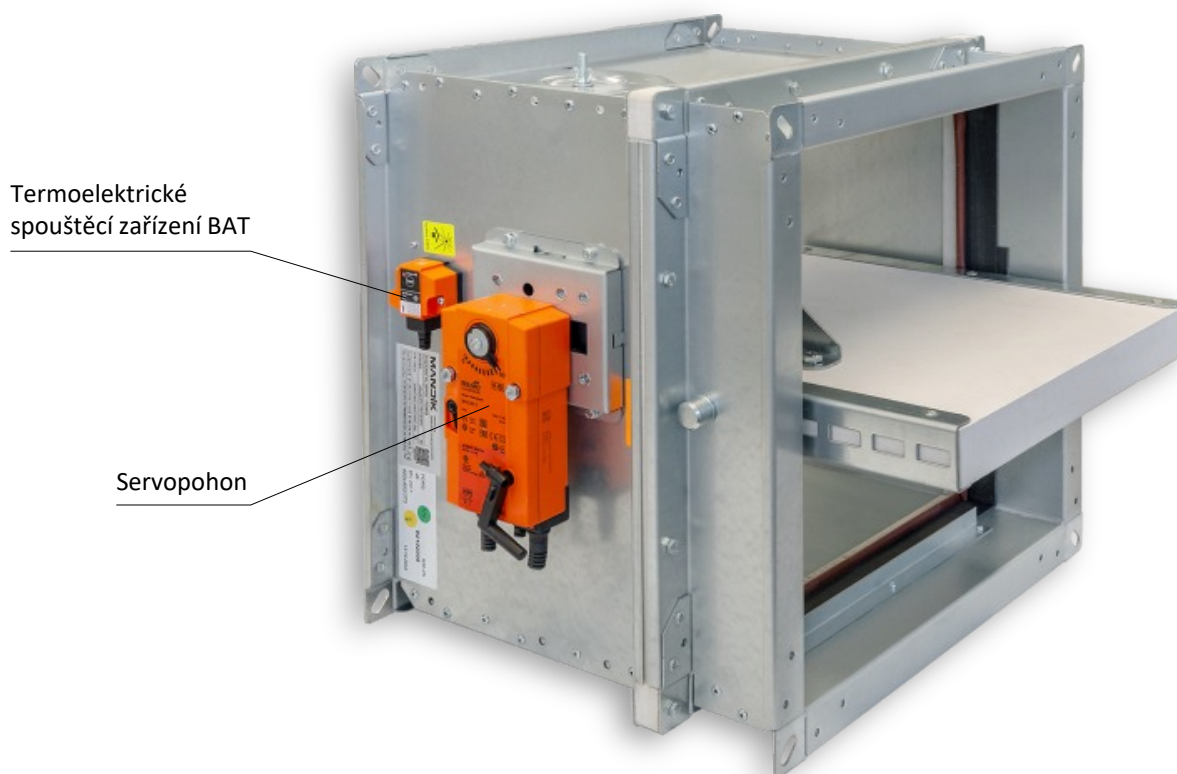
Tento koncový spínač může být zapojen dvěma následujícími způsoby

- ROZEPÍNACÍ KONTAKT při pohybu ramena spínače ... zapojit dráty 1+2
- SPÍNACÍ KONTAKT při pohybu ramena spínače ... zapojit dráty 1+4

Provedení se servopohonem

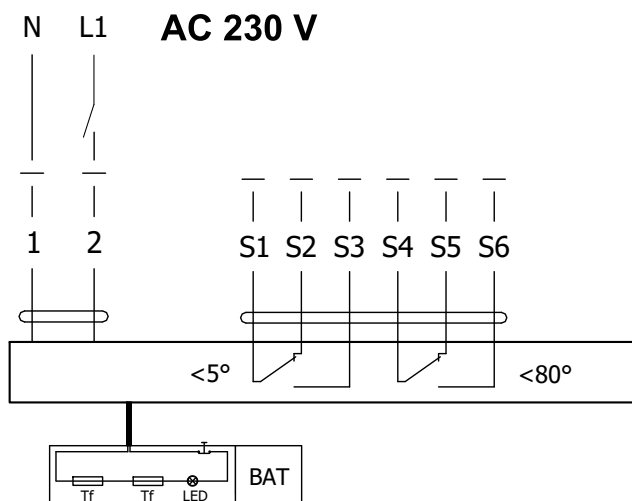
Provedení .40 a .50

- Pro klapky jsou použity servopohony Belimo se zpětnou pružinou a termoelektrickým spouštěcím zařízením, řady BFL, BFN nebo BF dle velikosti klapky.
- Servopohon po připojení na napájecí napětí AC/DC 24V resp. AC 230V otočí list klapky do provozní polohy "OTEVŘENO" a současně předepne svoji zpětnou pružinu. Po dobu, kdy je servopohon pod napětím, se list klapky nachází v poloze "OTEVŘENO" a zpětná pružina je předepnuta. Doba pro úplné otevření listu klapky z polohy "ZAVŘENO do polohy "OTEVŘENO" je max. 120 s.
- Jestliže dojde k přerušení napájení servopohonu (ztrátou napájecího napětí nebo stisknutím resetovacího tlačítka na termoelektrickém spouštěcím zařízení BAT), zpětná pružina otočí list klapky do havarijní polohy "ZAVŘENO". Doba otočení listu z polohy "OTEVŘENO" do polohy "ZAVŘENO je max. 20 s.
- Dojde-li znovu k obnovení napájecího napětí (list se může nacházet v kterékoli poloze), servopohon začne list klapky opět otáčet do polohy "OTEVŘENO".
- Součástí servopohonu je termoelektrické spouštěcí zařízení BAT, které obsahuje dvě tepelné pojistky Tf1 a Tf2.
- Tyto pojistky jsou aktivovány při překročení teploty +72°C (pojistka Tf1 při překročení teploty mimo potrubí, Tf2 při překročení teploty uvnitř potrubí). Termoelektrické spouštěcí zařízení může být také vybaveno tepelnou pojistkou Tf2 typu ZBAT 95/120/140 (nutno uvést v objednávce). V tomto případě je jmenovitá spouštěcí teplota uvnitř vzduchotechnického potrubí +95°C, +120°C nebo +140°C (dle objednaného typu).
- Po aktivaci tepelné pojistky Tf1 nebo Tf2 je napájecí napětí trvale a nevratně přerušeno a servopohon pomocí předepnuté zpětné pružiny otočí list klapky do havarijní polohy "ZAVŘENO".
- Signalizace poloh listu klapky "OTEVŘENO" a "ZAVŘENO" je zajištěna dvěma zabudovanými, pevně nastavenými koncovými spínači.

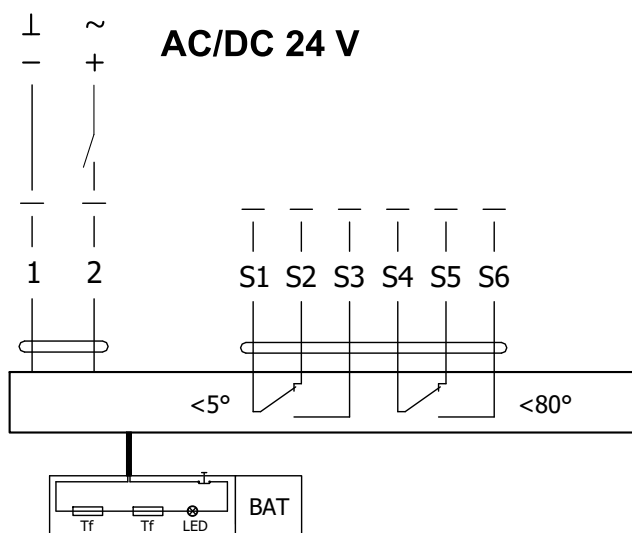


Provedení .40 a .50

Servopohon BELIMO BFL 230-T



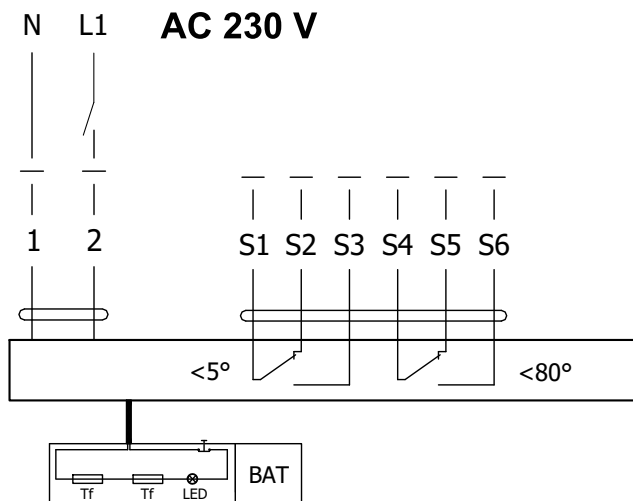
Servopohon BELIMO BFL 24-T(-ST)



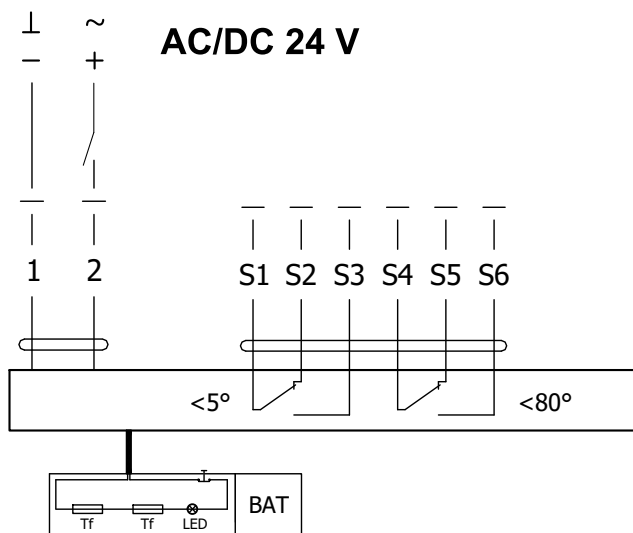
Servopohon BELIMO BFL 230-T(-ST), BFL 24-T(-ST)

Servopohon BELIMO - 4 Nm/ 3 Nm Pružina	BFL 230-T(-ST)	BFL 24-T(-ST)
Napájecí napětí	AC 230 V 50/60Hz	AC/DC 24 V 50/60Hz
Příkon - při otevírání klapky - v klidové poloze	3,5 W 1,1 W	2,5 W 0,8 W
Dimenzování	6,5 VA (Imax 4 A @ 5 ms)	4 VA (Imax 8,3 A @ 5 ms)
Ochranná třída	II	III
Krytí		IP 54
Doba otočení listu - servopohon - zpětný chod		< 60 s ~ 20 s
Teplota okolí - běžný provoz - bezpečnostní provoz - skladovací teplota		-30°C ... +55°C max. +75°C (funkčnost zaručena po dobu 24h) -40°C ... +55°C
Připojení - servopohon - pomocný spínač		kabel 1 m, 2 x 0,75 mm ² (BFL 2xx-T-ST) konektor se 3 kontakty kabel 1 m, 6 x 0,75 mm ² (BFL 2xx-T-ST) konektor se 6 kontakty
Aktivační teplota tepelných pojistek		vnější teplota potrubí +72°C vnitřní teplota potrubí +72°C

Servopohon BELIMO BFN 230-T



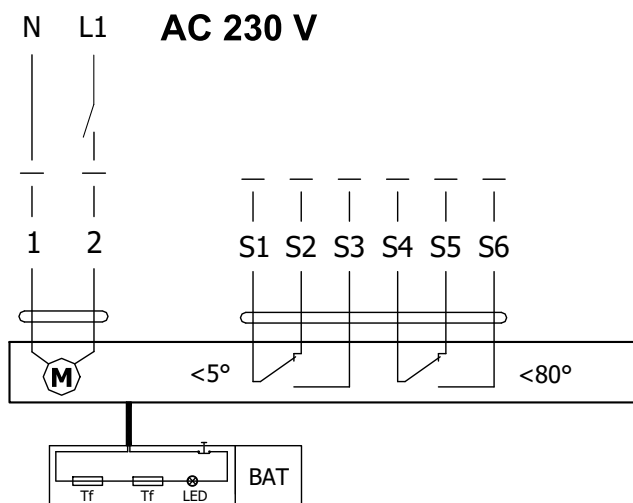
Servopohon BELIMO BFN 24-T(-ST)



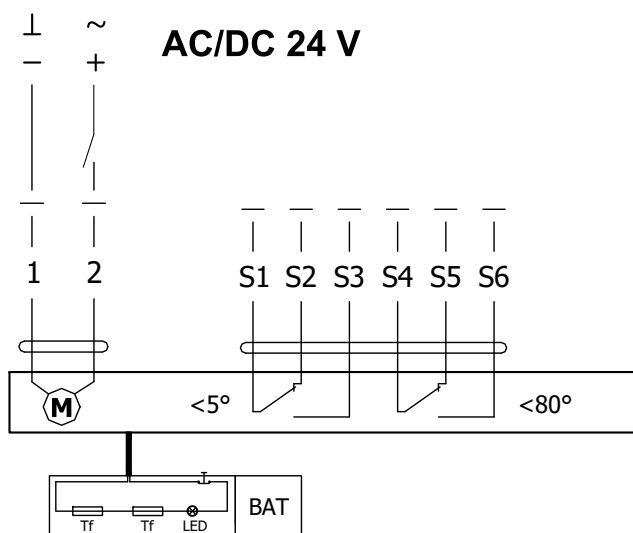
Servopohon BELIMO BFN 230-T(-ST), BFN 24-T(-ST)

Servopohon BELIMO - 9 Nm/ 7 Nm Pružina	BFN 230-T(-ST)	BFN 24-T(-ST)
Napájecí napětí	AC 230 V 50/60Hz	AC/DC 24 V 50/60Hz
Příkon - při otevírání klapky - v klidové poloze	5 W 2,1 W	4 W 1,4 W
Dimenzování	10 VA (Imax 4 A @ 5 ms)	6 VA (Imax 8,3 A @ 5 ms)
Ochranná třída	II	III
Krytí		IP 54
Doba otočení listu - servopohon - zpětný chod		< 60 s ~ 20 s
Teplota okolí - běžný provoz - bezpečnostní provoz - skladovací teplota		-30°C ... +55°C max. +75°C (funkčnost zaručena po dobu 24h) -40°C ... +55°C
Připojení - servopohon - pomocný spínač		kabel 1 m, 2 x 0,75 mm ² (BFN 2xx-T-ST) konektor se 3 kontakty kabel 1 m, 6 x 0,75 mm ² (BFN 2xx-T-ST) konektor se 6 kontakty
Aktivační teplota tepelných pojistek		vnější teplota potrubí +72°C vnitřní teplota potrubí +72°C

Servopohon BELIMO BF 230-TN



Servopohon BELIMO BF 24-TN (-ST)



Servopohon BELIMO BF 230-TN(-ST), BF 24-TN(-ST)

Servopohon BELIMO - 18 Nm/ 12 Nm Pružina	BF 230-TN(-ST)	BF 24-TN(-ST)
Napájecí napětí	AC 230 V 50/60Hz	AC/DC 24 V 50/60Hz
Příkon - při otevírání klapky - v klidové poloze	8,5 W 3 W	7 W 2 W
Dimenzování	11 VA (Imax 8,3 A @ 5 ms)	10 VA (Imax 8,3 A @ 5 ms)
Ochranná třída	II	III
Krytí		IP 54
Doba otočení listu - servopohon - zpětný chod		120 s ~ 16 s
Teplota okolí - běžný provoz - bezpečnostní provoz - skladovací teplota		-30°C ... +50°C max. +75°C (funkčnost zaručena po dobu 24h) -40°C ... +50°C
Připojení - servopohon - pomocný spínač		kabel 1 m, 2 x 0,75 mm ² (BF 2xx-TN-ST) konektor se 3 kontakty kabel 1 m, 6 x 0,75 mm ² (BF 2xx-TN-ST) konektor se 6 kontakty
Aktivační teplota tepelných pojistek		vnější teplota potrubí +72°C vnitřní teplota potrubí +72°C

Termoelektrické spouštěcí zařízení BAT

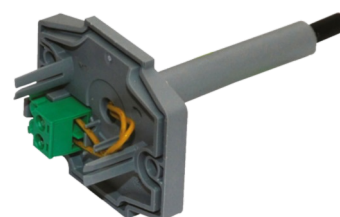
- Pokud dojde k přerušení tepelné pojistky Tf1 (při překročení teploty mimo potrubí) je nutné vyměnit celý servopohon. Termoelektrické spouštěcí zařízení BAT je nedílnou součástí servopohonu.
- Pokud dojde k přerušení tepelné pojistky Tf2 (při překročení teploty v potrubí), stačí vyměnit pouze náhradní díl ZBAT 72 (95/120/140).
- Pokud jedna z tepelných pojistek zareaguje, dojde k trvalému a nevratnému přerušení napájecího napětí.
- Funkci (přerušení napájecího napětí) lze zkontrolovat stisknutím testovacího tlačítka.
- Montáž se provádí pomocí předmontovaných, samořezných šroubů.



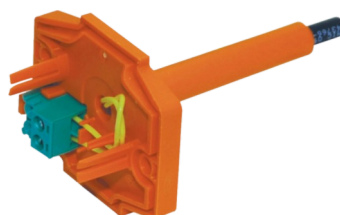
BELIMO ZBAT 72
Černá (BK) = 72°C (standardně)



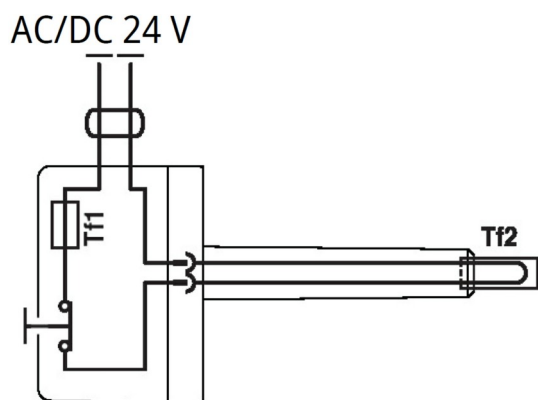
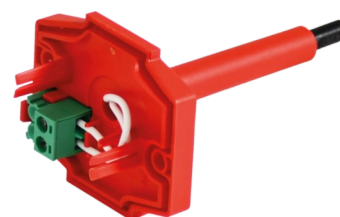
BELIMO ZBAT 95
Šedá (GY) = 95°C



BELIMO ZBAT 120
Oranžová (OG) = 120°C



BELIMO ZBAT 140
Červená (RD) = 140°C



Termoelektrické spouštěcí zařízení BAT 72 (95/120/140)

Napájecí napětí	AC/DC 24 V 50/60Hz
Jmenovitý proud	1 A
Propustný odpor AC/DC	<1 Ω
Ochranná třída	III
Krytí	IP 54
Délka sondy	65 mm
Teplota okolí	-30°C ... +50°C
Skladovací teplota	-40°C ... +50°C
Okolní vlhkost	max. 95% - nekondenzující
Připojení	kabel 1 m, 2 x 0.5 mm ² , tepelně odolný kabel Betaflam až 145°C
Odezva tepelné pojistky	vnitřní teplota potrubí 72 (95/120/140)°C vnější teplota potrubí 72 (95/120/140)°C

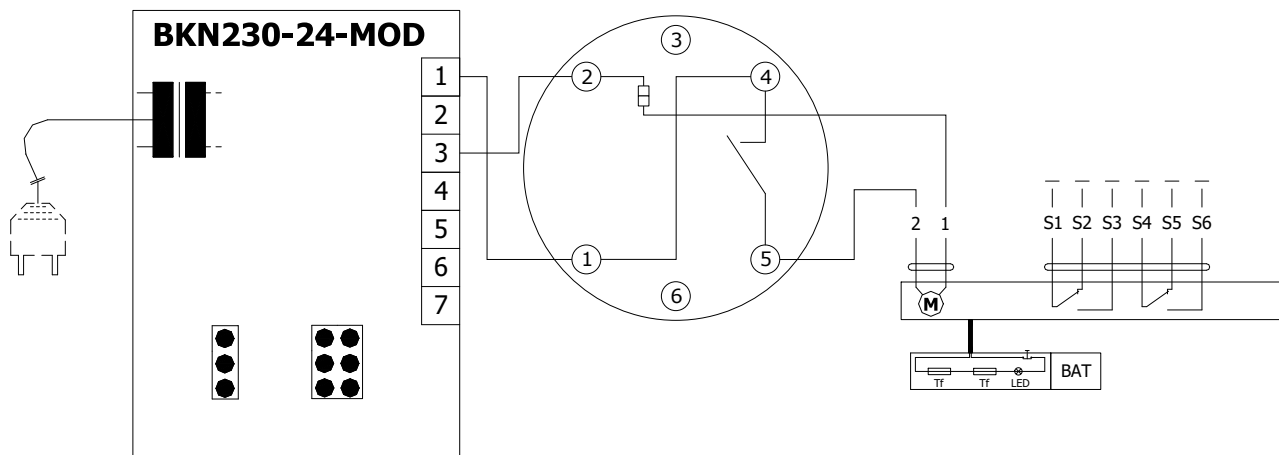
Provedení .41 a .51

- Provedení .41 nebo .51 se servopohonem a optickým hlásičem kouře ORS 142 K. Napětí může být AC 230 V nebo 24 V DC. Provedení .41 s napětím AC 230 V je vybaveno komunikačním a napájecím zařízením BKN 230-24-MOD a servopohonem BF 24-TN (BFL 24-T, BFN 24-T).
- V případě rozšíření kouře ve vzduchotechnickém potrubí dojde k aktivaci optického hlásiče kouře do poplachového

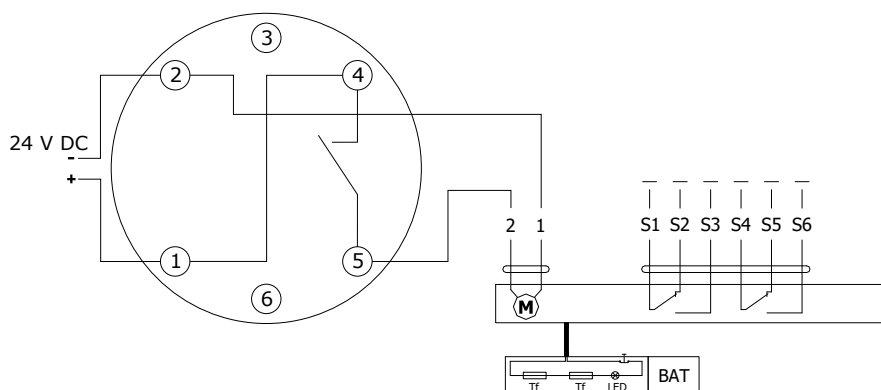
stavu a tím k přepnutí kontaktů relé a přerušení napájení servopohonu. Zrušení poplachového stavu hlásiče se provede přerušením napájecího napětí hlásiče na dobu min. 2s.

- Signalizace poloh listu klapky "OTEVŘENO" a "ZAVŘENO" je zajištěna dvěma zabudovanými, pevně nastavenými koncovými spínači.

Provedení .41 se servopohonem BF 24-TN (BFL, BFN 24-T), s optickým hlásičem kouře ORS 142 K a napájecí jednotkou BKN 230-24-MOD (napětí sestavy AC 230 V)



Provedení .51 se servopohonem BF 24-TN (BFL, BFN 24-T), s optickým hlásičem kouře ORS 142 K (napětí sestavy 24 V DC)



Komunikační a napájecí zařízení BKN 230-24-MOD

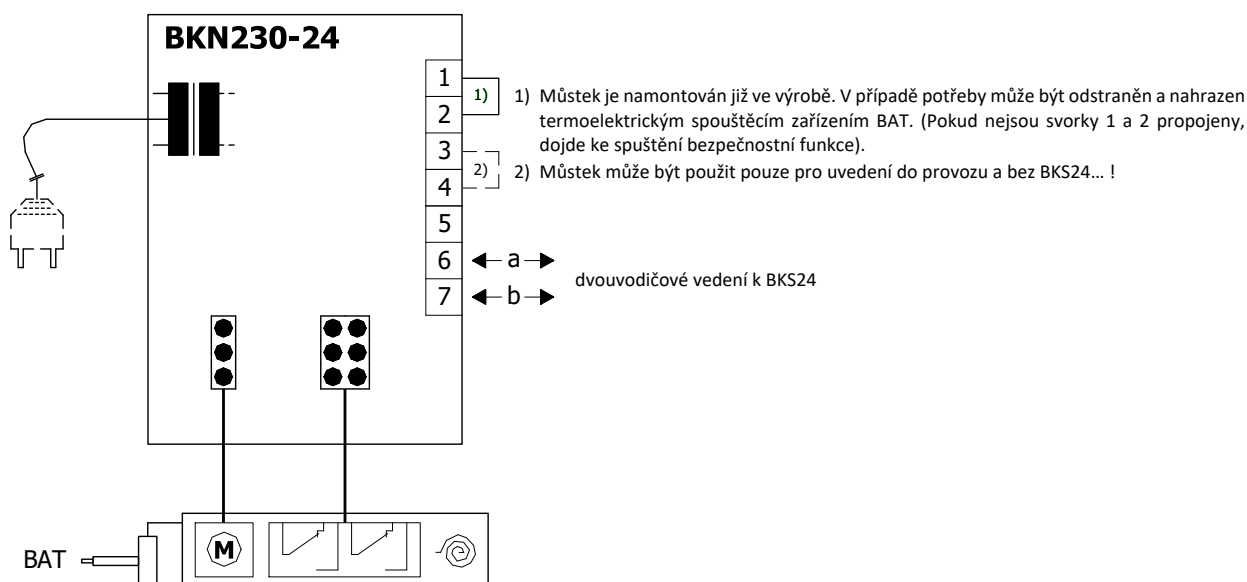
Napájecí napětí	AC 230 V 50/60Hz
Příkon	3 W (provozní poloha)
Dimenzování	14 VA (vč. servopohonu)
Ochranná třída	II
Krytí	IP 40
Teplota okolí	-20°C ... +50°C
Skladovací teplota	-40°C ... +80°C
Připojení - síť	kabel 0,9 m s EURO zástrčkou typ 26
- servopohon	6-pólová zástrčka, 3-pólová zástrčka
- svorkovnice	šroubovací svorky pro vodič 2x1,5 mm ²

Provedení s komunikačním a napájecím zařízením

Provedení .60

- Provedení s komunikačním a napájecím zařízením BKN 230-24 spolu se servopohonem BF 24-TN-ST (BFL 24-T-ST, BFN 24-T-ST). Zjednodušuje elektrickou instalaci a propojení požárních klapek. Uspadňuje kontrolu na místě a umožňuje centrální řízení a kontrolu požárních klapek pomocí jednoduchého 2-vodičového vedení.
- BKN 230-24 slouží na jedné straně jako decentrální síťový přístroj pro napájení servopohonu BF 24-TN-ST (BFL 24-T-ST, BFN 24-T-ST) s pružinovým zpětným pohonem a na druhé straně přenáší signál o stavu klapky PROVOZ a HAVÁRIE přes dvou vodičové vedení do centrály.
- Stejným vedením je z centrály do BKN 230-24 dáván řídicí povel ZAPNUTO-VYPNUTO.
- Pro zjednodušení připojení je servopohon BF 24-TN-ST (BFL 24-T-ST, BFN 24-T-ST) vybaven konektorovými zástrčkami, které se zasunou přímo do BKN 230-24. Pro napojení na síť 230V je BKN 230-24 dodáván s kabelem a EURO zástrčkou. Dvou vodičové vedení se do BKN 230-24 připojí na svorky 6 a 7. Pokud má být servopohon kontrolován bez signálu z centrály, lze jej zapnout můstkem mezi svorkami 3 a 4.
- Zelená kontrolka LED na BKN 230-24 svítí, pokud je v servopohonu přítomné napětí (AC 24 V).
- Stav klapky HAVÁRIE, lze dosáhnout stisknutím tlačítka TEST na BAT nebo přerušením napájecího napětí (např. signálem z ELEKTRICKÉ POŽÁRNÍ SIGNALIZACE).

Komunikační a napájecí zařízení BKN 230-24, se servopohonem BF 24-TN-ST (BFL 24-T-ST, BFN 24-T-ST)



Komunikační a napájecí zařízení BKN 230-24

Napájecí napětí	AC 230 V 50/60Hz
Příkon	3,5 W (provozní poloha)
Dimenzování	11 VA (vč. servopohonu)
Ochranná třída	II
Krytí	IP 40
Teplota okolí	-20°C ... +50°C
Skladovací teplota	-40°C ... +80°C
Připojení - síť	kabel 0,9 m s EURO zástrčkou typ 26
- servopohon	6-pólová zástrčka, 3-pólová zástrčka
- svorkovnice	šroubovací svorky pro vodič 2x1,5 mm ²

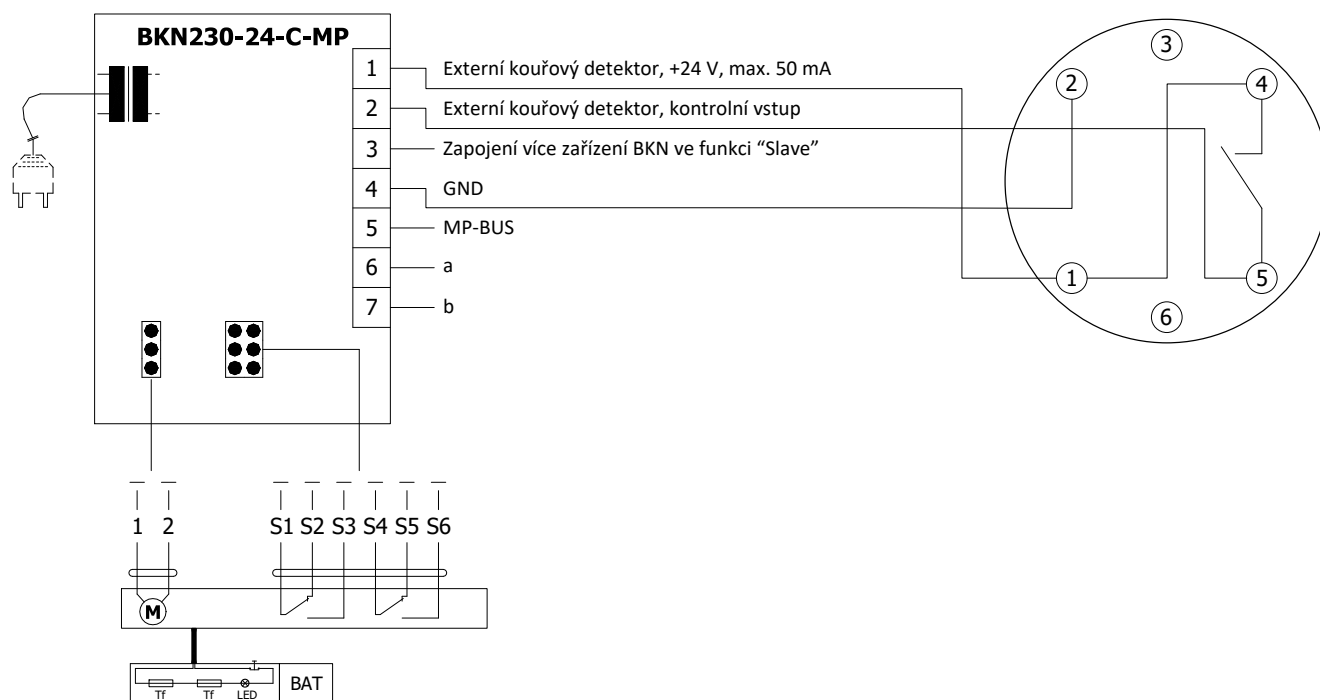
Provedení .61, 61S

- Provedení s komunikačním a napájecím zařízením BKN 230-24-C-MP spolu se servopohonem BF 24-TN-ST (BFL 24-T-ST, BFN 24-T-ST). Zjednodušuje elektrickou instalaci a propojení požárních klapek. Uspadňuje kontrolu na místě a umožňuje centrální řízení a kontrolu požárních klapek pomocí jednoduchého 2-vodičového vedení, navíc umožňuje i zapojení do systému pomocí komunikace MP-BUS. Provedení 61. může být rozšířeno o optický hlásič kouře ORS 142 K (provedení .61S).
- BKN 230-24-C-MP slouží na jedné straně jako decentrální síťový přístroj pro napájení servopohonu BF 24-TN-ST (BFL 24-T-ST, BFN 24-T-ST) s pružinovým zpětným pohonem a na druhé straně přenáší signál o stavu klapky PROVOZ a HAVÁRIE přes dvou vodičové vedení do centrály.
- Stejným vedením je z centrály do BKN 230-24-C-MP dáván řídicí povel ZAPNUTO-VYPNUTO.
- Pro zjednodušení připojení je servopohon BF 24-TN-ST (BFL 24-T-ST, BFN 24-T-ST) vybaven konektorovými zástrčkami,

které se zasunou přímo do BKN 230-24-C-MP. Pro napojení na síť 230V je BKN 230-24-C-MP dodáván s kabelem a EURO zástrčkou. Dvou vodičové vedení se do BKN 230-24-C-MP připojí na svorky 6 a 7. Pokud má být servopohon kontrolován bez signálu z centrály, lze jej zapnout můstkem mezi svorkami 3 a 4.

- Zelená kontrolka LED na BKN 230-24-C-MP svítí, pokud je v servopohonu přítomno napětí (AC 24 V).
- Stav klapky HAVÁRIE lze dosáhnout stisknutím tlačítka TEST na BAT nebo přerušením napájecího napětí (např. signálem z ELEKTRICKÉ POŽÁRNÍ SIGNALIZACE).
- U provedení .61S v případě rozšíření kouře ve vzduchotechnickém potrubí dojde k aktivaci optického hlásiče kouře do poplachového stavu a tím k přepnutí kontaktů relé a přerušení napájení servopohonu. Zrušení poplachového stavu hlásiče se provede přerušením napájecího napětí hlásiče na dobu min. 2s.

Provedení s komunikačním a napájecím zařízením BKN 230-24-C-MP, se servopohonem BF 24-TN-ST (BFL 24-T-ST, BFN 24-T-ST) a optickým hlásičem kouře ORS 142 K



Komunikační a napájecí zařízení BKN 230-24-C-MP

Napájecí napětí	AC 230 V 50/60Hz
Příkon	3,5 W (provozní poloha)
Dimenzování	10 VA (vč. servopohonu)
Ochranná třída	II
Krytí	IP 40
Teplota okolí	-20°C ... +50°C
Skladovací teplota	-40°C ... +80°C
Připojení - síť	kabel 0,9 m s EURO zástrčkou typ 26
- servopohon	6-pólová zástrčka, 3-pólová zástrčka
- svorkovnice	šroubovací svorky pro vodič 2x1,5 mm ²

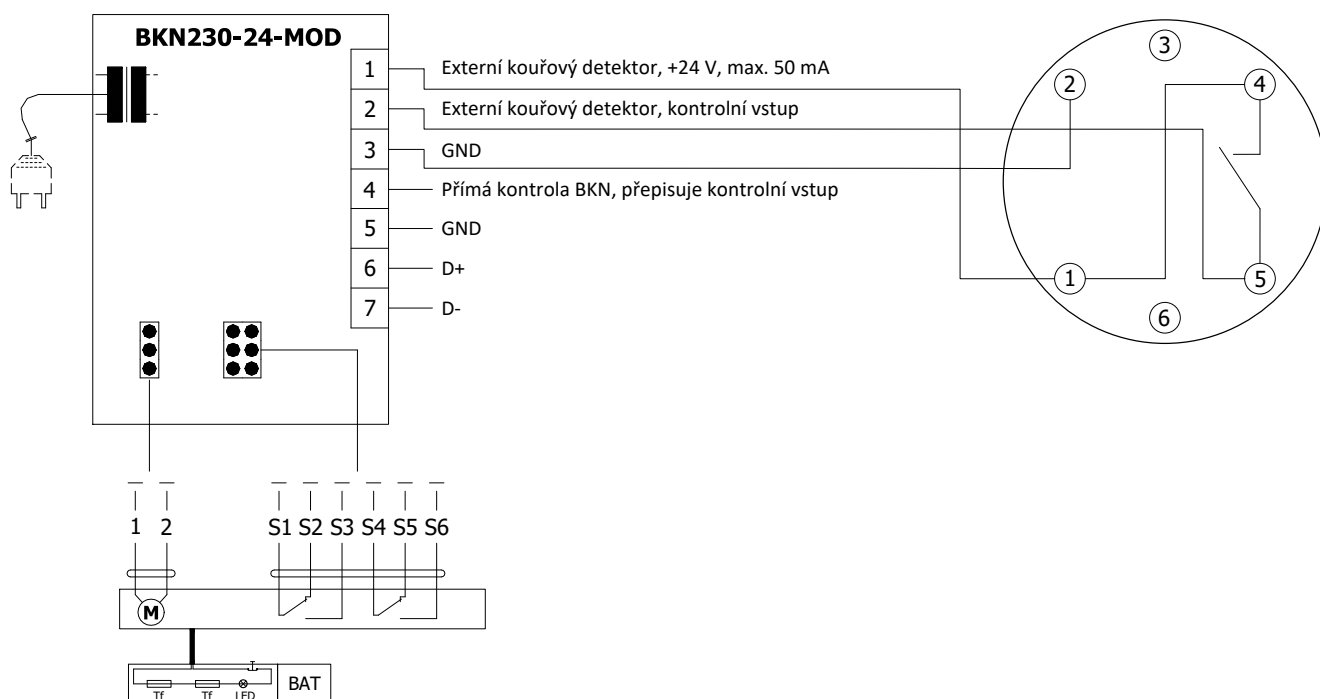
Provedení .63, 63S

- Provedení s komunikačním a napájecím zařízením BKN 230-24-MOD spolu se servopohonem BF 24-TN-ST (BFL 24-T-ST, BFN 24-T-ST) slouží pro komunikaci s řídicími systémy pomocí protokolu Modbus RTU nebo BACnet MS/TP. Provedení 63. může být rozšířeno o optický hlásič kouře ORS 142 K (provedení .63S).
- Řízení probíhá po klasické sběrnici RS-485.
- Parametrizace komunikace se provádí pomocí DIL přepínačů.
- Zařízení BKN 230-24-MOD může být nainstalované samostatně, tzn. bez připojení do nadřazeného řídicího

systému, v tom případě musí být mezi terminály 1 a 4 nainstalován propojovací můstek.

- Stavů klapky HAVÁRIE lze dosáhnout stisknutím tlačítka TEST na BAT nebo přerušením napájecího napětí (např. signálem z ELEKTRICKÉ POŽÁRNÍ SIGNALIZACE).
- U provedení .63S v případě rozšíření kouře ve vzduchotechnickém potrubí dojde k aktivaci optického hlásiče kouře do poplachového stavu a tím k přepnutí kontaktů relé a přerušení napájení servopohonu. Zrušení poplachového stavu hlásiče se provede přerušením napájecího napětí hlásiče na dobu min. 2s.

Provedení s komunikačním a napájecím zařízením BKN 230-24-MOD, se servopohonem BF 24-TN-ST (BFL 24-T-ST, BFN 24-T-ST) a optickým hlásičem kouře ORS 142 K



Komunikační a napájecí zařízení BKN 230-24-MOD

Napájecí napětí	AC 230 V 50/60Hz
Příkon	3 W (provozní poloha)
Dimenzování	14 VA (vč. servopohonu)
Ochranná třída	II
Krytí	IP 40
Teplota okolí	-20°C ... +50°C
Skladovací teplota	-40°C ... +80°C
Připojení - síť	kabel 0,9 m s EURO zástrčkou typ 26
- servopohon	6-pólová zástrčka, 3-pólová zástrčka
- svorkovnice	šroubovací svorky pro vodič 2x1,5 mm ²

Optický hlásič kouře ORS 142 K s montážním podstavcem 143A

- Optický hlásič kouře ORS 142 K se používá pro včasnou detekci kouře v místnostech nebo uvnitř ventilačního systému.
- Čidlo funguje na principu rozptýleného světla. Uvnitř snímací komory jsou umístěny světelný zdroj a přijímač, v normálním stavu světlo ze zdroje nedopadá na přijímač. Pouze pokud do snímací komory vnikne kouř se světlo odráží a dopadá na přijímač.
- Hlásič kouře může být napojen přímo na servopohon požární klapky (provedení .41 a .51), která v případě detekování kouře přejde do bezpečnostní polohy, a nebo na komunikační a napájecí zařízení BKN (provedení .61, .63).
- Včasným detekováním kouře se dá efektivně zabránit jeho šíření ventilačním systémem. Kromě detekce kouře dokáže čidlo

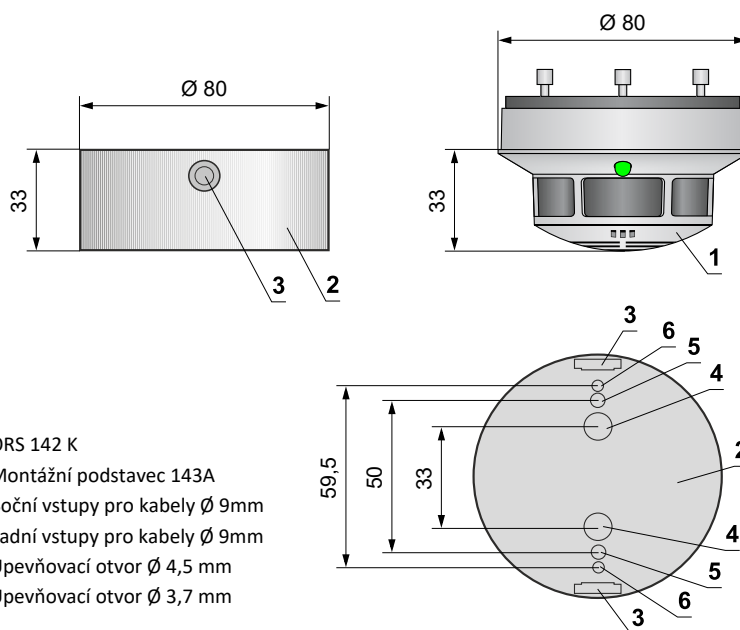
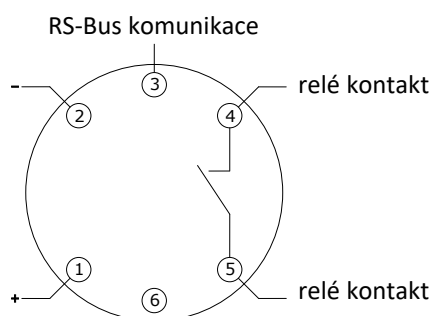
rozlišovat a signalizovat lehkou a silnou kontaminaci, např. přítomnost velkého množství prachu.

- Hlásič kouře ORS 142 K má paměť alarmu tzn., že v případě spuštění alarmu se bezpečnostní relé kontakt otevírá a v tomto stavu zůstává, i když kouř zmizí ze snímací komory. Čidlo zůstává ve stavu alarmu dokud nedojde ke krátkému resetování napájení.
- Na pin 3 se dá pomocí RS-Bus komunikace připojit externí zařízení, které hlásí stav čidla.
- Pin 6 nemá žádné připojení k detektoru a v základně je určen jen jako nosná konstrukce.

ORS 142 K



Montážní podstavec 143A



Relé kontakt		LED	
V operaci		Zelená	Svítlí
Mírné znečištění		Zelená / Žlutá	Bliká
Těžké znečištění		Zelená / Žlutá	Bliká
Chyba		Žlutá	Svítlí
Alarm		Červená	Svítlí
Bez napájení		Vypnuto	-

- ORS 142 K
- Montážní podstavec 143A
- Boční vstupy pro kabely Ø 9mm
- Zadní vstupy pro kabely Ø 9mm
- Upevňovací otvor Ø 4,5 mm
- Upevňovací otvor Ø 3,7 mm

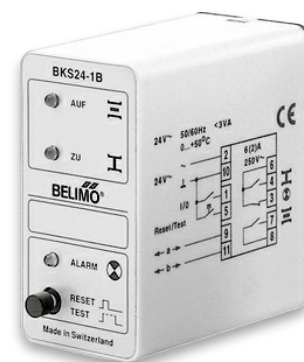
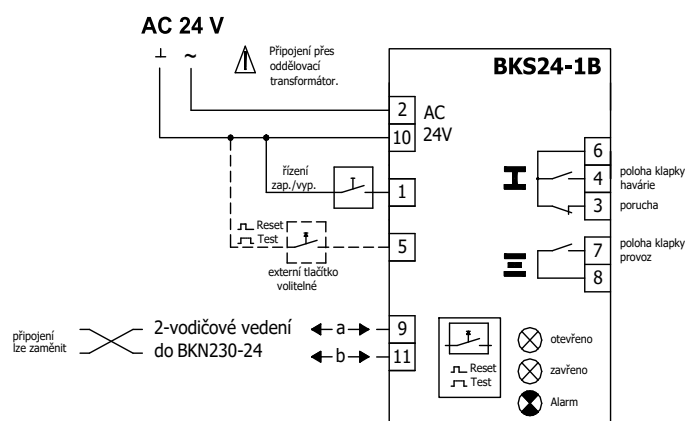
Optický hlásič kouře ORS 142 K včetně montážního podstavce 143A

Napájecí napětí	18 ... 28 V DC
Zbytkové zvlnění	≤ 200 mV
Odběr optického hlásiče kouře (bez servopohonu)	max. 22 mA
Krytí	IP 42
Teplota okolí	-20°C ... +75°C
Dodatečná teplotní pojistka	+70°C
Připojení - síť	kabel 1m připojený na terminály 1, 2 a 4
- servopohon	servopohon připojený na terminály 2 a 5
- komunikační a napájecí zařízení BKN	kabel 1m připojený na terminály 1, 2, 4 a 5

Komunikační a řídicí přístroje BKS 24-1B a BKS 24-9A

Komunikační a řídicí přístroj BKS 24-1B

- Komunikační a řídicí přístroj BKS 24-1B slouží pro řízení a kontrolu požárních klapek se servopohonem BF 24-TN-ST (BFL 24-T-ST, BFN 24-T-ST) ve spojení s napájecím a komunikačním zařízením BKN 230-24.
- BKS 24-1B přijímá přes napájecí a komunikační zařízení BKN 230-24 informace o stavu požární klapky a vydává řídicí povely.
- Zařízení je určeno pro zabudování do rozvaděče.
- Světelné diody na čelní straně přístroje signalizují provozní stavy klapky a také poruchy celkového systému.
- Bezpotenciálové pomocné kontakty umožňují zapojení do nadřazeného řídicího systému (signalizace polohy klapky, hlášení poruch, uvolnění ventilátorů atd.)
- Zatím co blikající zelená kontrolka LED ukazuje pohyb listu klapky k dané poloze, ta samá kontrolka trvalým svícením hlásí dosažení dané polohy.
- Pokud list klapky s ohledem na danou dobu chodu nedosáhne dané polohy, pak začne blikat červená kontrolka LED, současně je aktivní kontakt poruchy.
- Jakmile dosáhne list klapky danou polohu, je tento kontakt deaktivován.
- Kontrolka LED svítí dále, dokud není porucha tlačítkem RESET odblokována.
- Kromě hlášení poruch jsou k dispozici další tři pomocné kontakty. Kontakty udávající provozní a havarijní polohu klapky jsou aktivní, pokud se klapka nachází v dané poloze. Kontrolu funkce lze provést déle trvajícím stisknutím tlačítka "RESET/ TEST". Po dobu držení tlačítka se list klapky pohybuje ve směru havarijní polohy. Chybná funkce se znázorní kontrolkou LED.
- BKS 24-1B se napojuje pomocí 11 pólové patice ZSO-11 pro DIN lištu 35 mm.



Upozornění: kontakty relé jsou zakresleny ve stavu bez proudu

světelné diody			kontakty	Popis
⊗ otevř.	⊗ zavř.	⊙ Alarm	stav	příčina / průběh
⊗ VYP	⊗ VYP	⊙ VYP	[6] - [3]	Napájení AC 24V není k dispozici
⊗ ZAP	⊗ ZAP	⊙ ZAP	[6] - [3]	Zkušební test cca. 35s , spuštění pomocí: zapnutí AC 24 V nebo stisknutím tlačítka «Reset/Test»
⊗ VYP	⊗ VYP	⊙ bliká	[6] - [3]	Aktuální porucha , možná příčina: • zkrat nebo přerušeni 2-vodičového vedení nebo porucha klapky (na BKN..) • Chybí síť AC 230V • Termoelektrické spouštění je vadné • Kouřový hlásič byl aktivován • Překročena doba chodu • Klapka je blokována
⊗ VYP	⊗ VYP	⊙ ZAP	[6] - [3]	Porucha uložená do paměti • Je signalizováno, že v systému byla chyba a má být provedeno prověření systému
⊗ VYP	⊙ bliká	⊙ VYP	[6] - [4]	Klapka (pohon) točí do směru havarijní polohy
⊗ VYP	⊙ ZAP	⊙ VYP	[6] - [4]	Klapka (pohon) se nachází v havarijní poloze I
⊙ bliká	⊗ VYP	⊙ VYP	[6] - [7]	Klapka (pohon) točí do směru provozní polohy
⊙ ZAP	⊗ VYP	⊙ VYP	[6] - [7]	Klapka (pohon) se nachází v provozní poloze II

Komunikační a řídicí přístroj BKS 24-1B

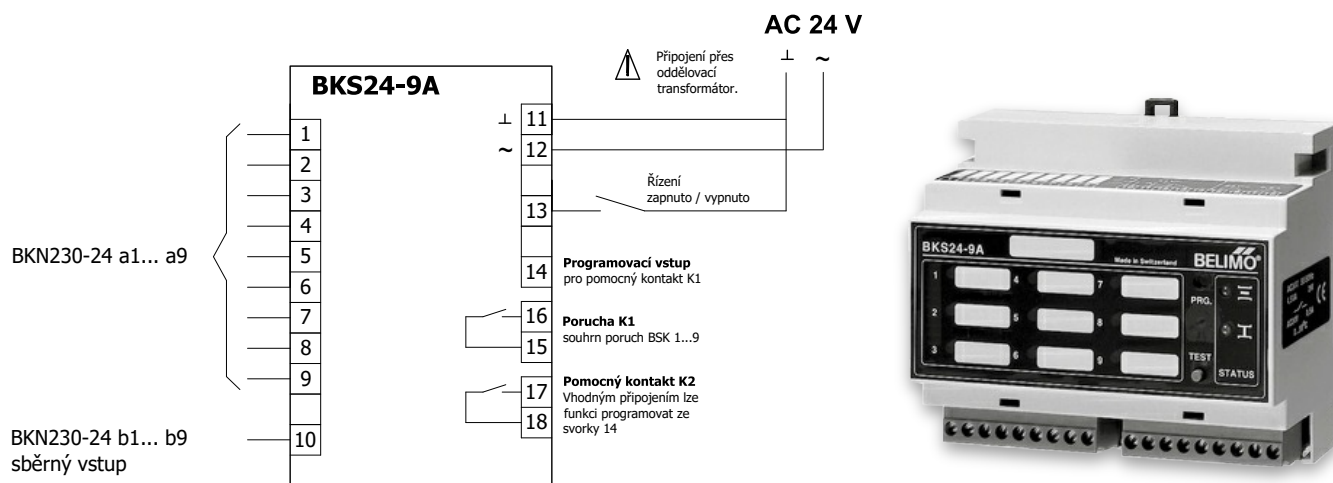
Napájecí napětí	AC 24 V 50/60Hz
Příkon	2,5 W (provozní poloha)
Dimenzování	5 VA
Ochranná třída	III
Krytí	IP 30
Teplota okolí	0°C ... +50°C
Připojení	11-pólový konektor ZSO-11, není součástí BKS24-1B, ZSO-11 je 11-pólová šroubovací svorka 11 x 1,5 mm ²

Komunikační a řídicí přístroj BKS 24-9A

- Komunikační a řídicí přístroj BKS 24-9A slouží pro skupinové řízení a kontrolu 1 až 9 požárních klapek se servopohonem BF 24-TN-ST (BFL 24-T-ST, BFN 24-T-ST) ve spojení s napájecím a komunikačním zařízením BKN 230-24.
- Signalizace polohy klapky je jednotlivá, klapky je možné ovládat a testovat pouze všechny společně.
- BKS 24-9A je určeno pro použití v rozvaděči a zobrazuje provozní stavy a hlášení poruch připojených požárních klapek.
- Pomocí integrovaných pomocných spínačů lze signalizovat funkce jako polohu klapky a hlášení poruch, nebo tyto předávat dále do systému.
- BKS 24-9A přijímá přes dvou vodičového vedení signály BKN 230-24 a vydává řídicí povely.
- Správný provoz klapky je zobrazen dvěma světelnými diodami (LED):
 - Řízení zapnuto = stav PROVOZ
 - Řízení vypnuto = stav HAVÁRIE
- Pokud list požární klapky v průběhu přípustné doby otočení nedosáhne zadané polohy, začne blikat příslušná světelná dioda PORUCHA a kontakt K1 je otevřen (aktuální porucha).
- Pokud vadná klapka přece jen dosáhne své zadané polohy, pak se K1 zavře a hlášení poruchy svítí trvale (porucha uložena do paměti).
- Pro signalizaci polohy listu klapky do nadřazeného systému řízení slouží pomocný kontakt K2.
- Funkci tohoto pomocného kontaktu lze programovat přes svorku 14.

Kontakt funkce K1		Programování pomocného kontaktu K2		
situace	stav	funkce	propojení	stav
aktuální porucha	15 ——— 16	Kontakt K2 sepnut, pokud jsou všechny klapky otevřeny	14 ——— 11	
bez poruchy	15 ——— 16	Kontakt K2 sepnut, pokud je klapka č.1 otevřena	14 ——— 12	17 ——— 18
		Kontakt K2 sepnut pokud jsou všechny klapky zavřeny	14 otevřeno	

- Kontrolu funkce lze provést v poloze PROVOZ stisknutím tlačítka TEST.
- Po dobu stisknutí tlačítka se list klapky otáčí do polohy HAVÁRIE.
- Vadná funkce se zjistí hlášením PORUCHA.
- Montáž a připojení BKS 24-9A lze provést na DIN lištu 35mm. Připojí se pomocí dvou 9-pólových svorkovnic zástrčkových konektorů.



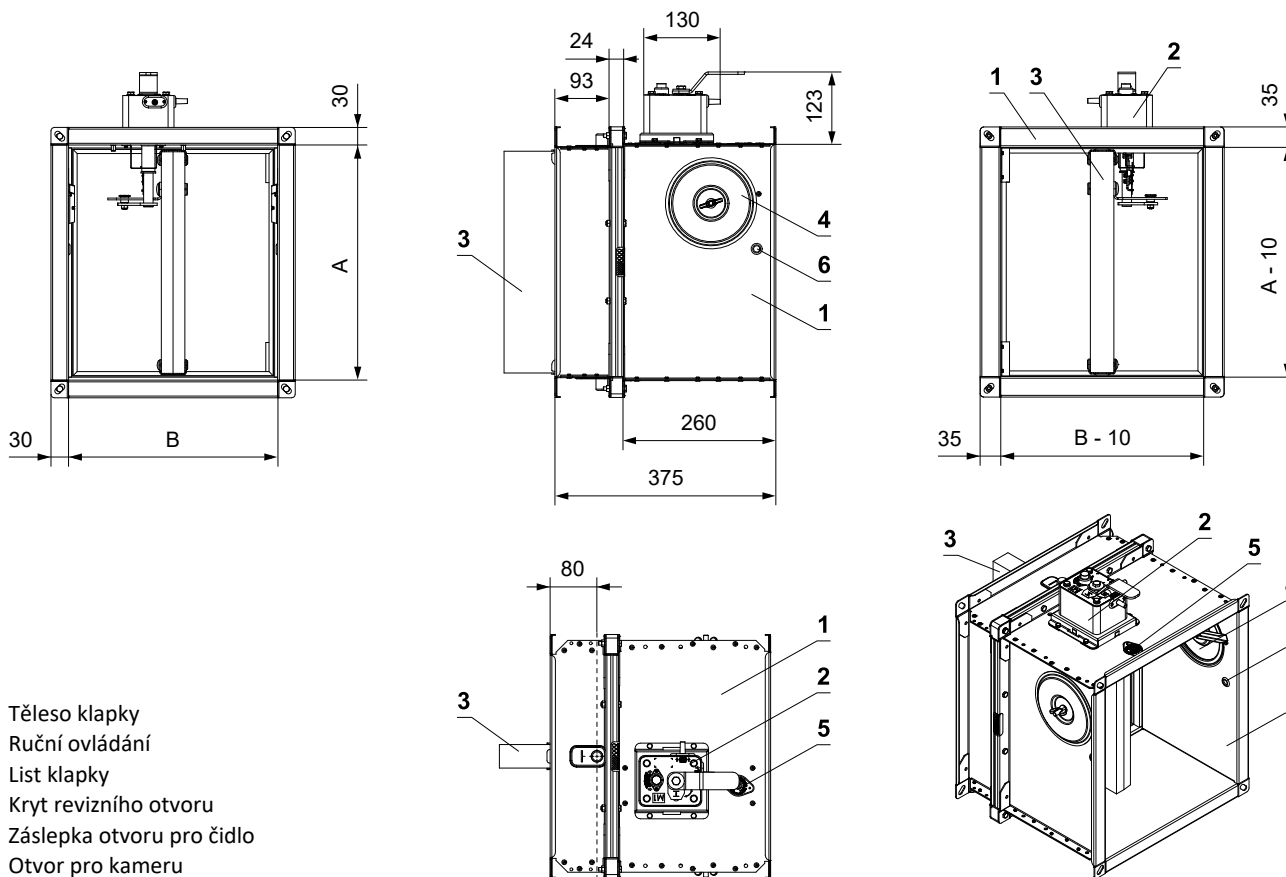
Upozornění: Relé kontakty K1 a K2 jsou zakresleny ve stavu bez proudu

Komunikační a řídicí přístroj BKS 24-9A

Napájecí napětí	AC 24 V 50/60Hz
Příkon	3,5 W
Dimenzování	5,5 VA
Ochranná třída	III
Krytí	IP 30
Teplota okolí	0°C ... +50°C
Připojení	svorky pro vodič 2 x 1,5 mm ²

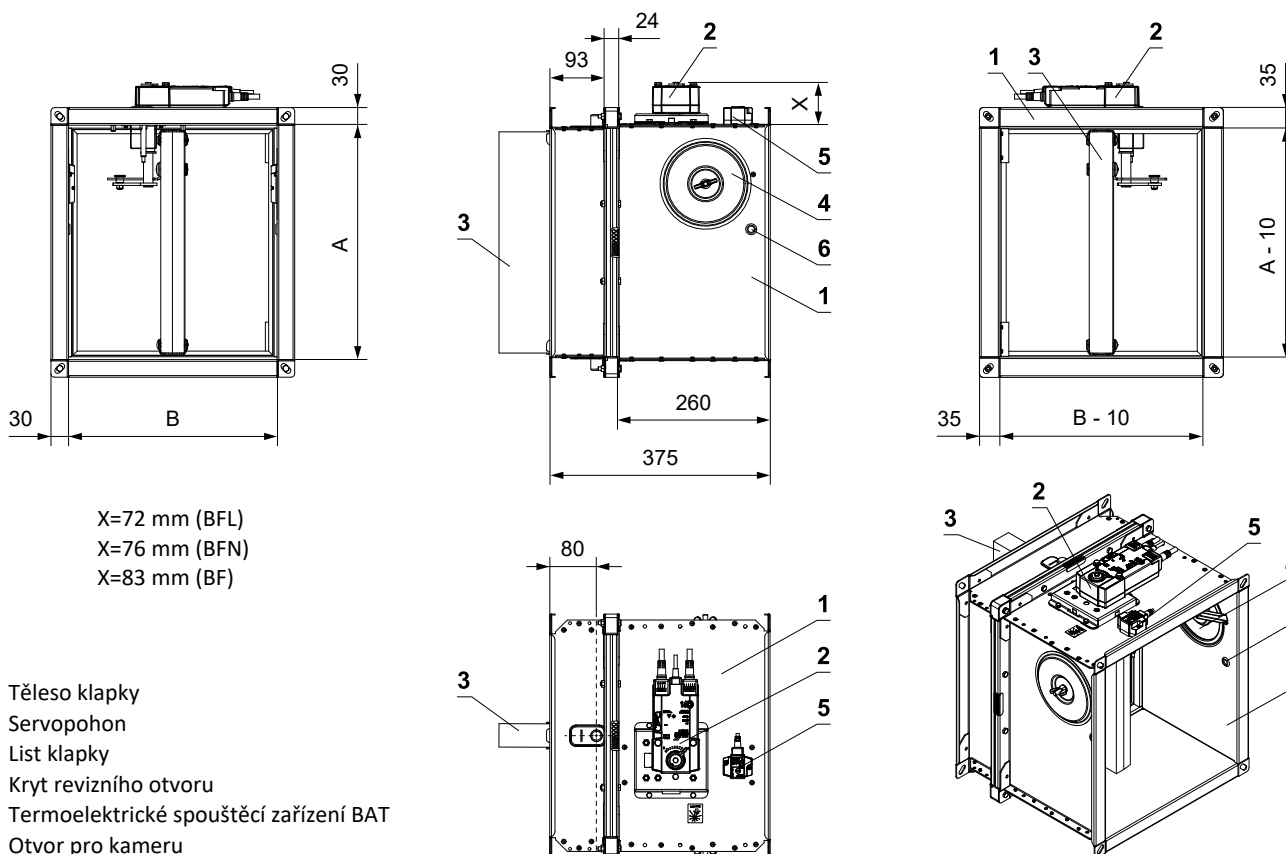
III. ROZMĚRY

FDMQ s ručním ovládáním



- 1 Těleso klapky
- 2 Ruční ovládání
- 3 List klapky
- 4 Kryt revizního otvoru
- 5 Záslepka otvoru pro čidlo
- 6 Otvor pro kameru

FDMQ se servopohonem

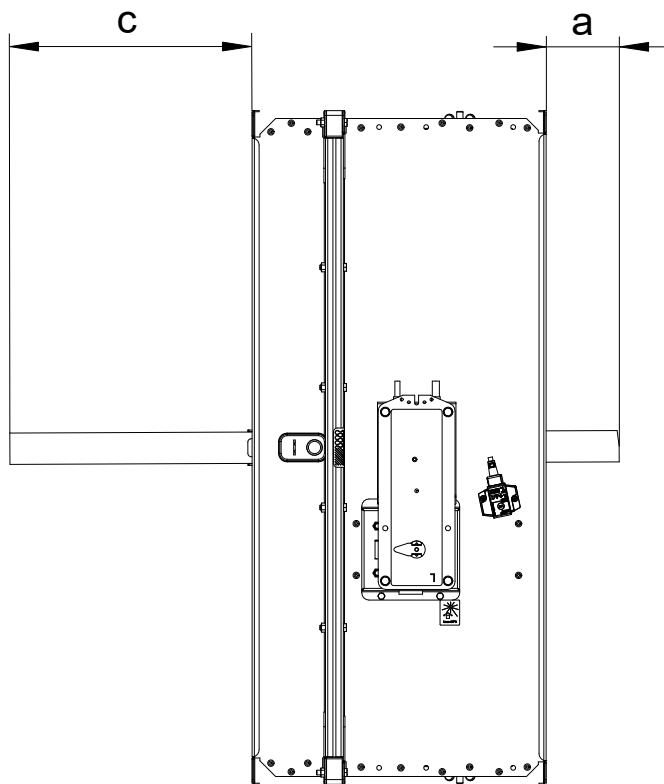


X=72 mm (BFL)
 X=76 mm (BFN)
 X=83 mm (BF)

- 1 Těleso klapky
- 2 Servopohon
- 3 List klapky
- 4 Kryt revizního otvoru
- 5 Termoelektrické spouštěcí zařízení BAT
- 6 Otvor pro kameru

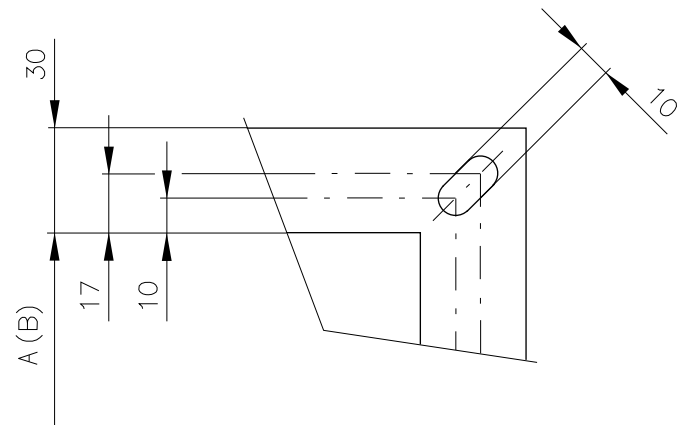
Přesahy listu klapky

- Přesah listu klapky v otevřené poloze o hodnotu „a“ nebo „c“. Tyto hodnoty jsou uvedeny v kapitole Technické parametry → viz strany 20 až 25

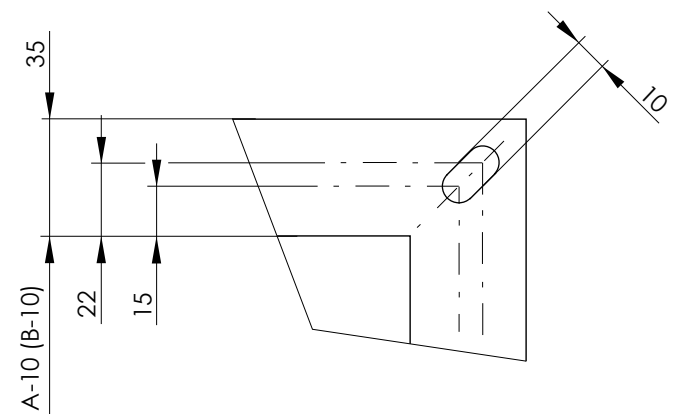


Hodnoty "a" a "c" je nutné respektovat při projekci navazujícího vzduchotechnického potrubí.

Příruba klapky - STRANA OVLÁDÁNÍ



Příruba klapky - STRANA ZABUDOVÁNÍ



Příruby klapky o šířce 30 mm jsou v rozích opatřeny oválnými otvory

Technické parametry

A x B [mm]	Přesahy listu klappek		Hmotnost		Efektivní plocha Sef [m²]	Servo	Ruční	A x B [mm]	Přesahy listu klappek		Hmotnost		Efektivní plocha Sef [m²]	Servo	Ruční	
	a [mm]	c [mm]	Ruční [kg]	Servo [kg]*					a [mm]	c [mm]	Ruční [kg]	Servo [kg]*				
150 x	-	-	8	8,1	0,0106	BFL	M1	200 x	650	18,5	233,5	19,5	22,5	0,1024	BFL	M2
	180	-	8,5	8,6	0,0144				700	43,5	258,5	20,5	25	0,1111		
	200	-	8,5	8,9	0,0169				710	48,5	263,5	21	24	0,1129		
	225	-	21	9,4	0,0200				750	68,5	283,5	21,5	24,5	0,1199		
	250	-	33,5	9,9	0,0231				800	93,5	308,5	23	26	0,1286		
	280	-	48,5	10,5	0,0269				150	-	-	9,5	9,7	0,0170		
	300	-	59	11,1	0,0294				180	-	-	10	11,5	0,0230		
	315	-	66	11,4	0,0313				200	-	8,5	10,5	12	0,0270		
	355	-	86	12,4	0,0363			225	-	21	11	12,5	0,0320			
	400	-	108,5	13,5	0,0419			250	-	33,5	11,5	13	0,0370			
	450	-	133,5	14,5	0,0481			280	-	48,5	12	13,5	0,0430			
	500	-	158,5	15,5	0,0544			300	-	59	12,5	14	0,0470			
	550	-	183,5	16,4	0,0606			315	-	66	13	14,5	0,0500			
	560	-	188,5	16,6	0,0619			355	-	86	14	15,5	0,0580			
600	-	208,5	17,4	0,0669	400	-	108,5	15	16,5	0,0670						
630	8,5	223,5	18	0,0706	450	-	133,5	16	17,5	0,0770						
180 x	-	-	8,8	8,9	0,0132	BFL	M1	225 x	500	-	158,5	17	18,5	0,0870	M2	
	180	-	9	10,5	0,0178				550	-	183,5	18	19,5	0,0970		
	200	-	8,5	9,5	0,0209				560	-	188,5	18	19,5	0,0990		
	225	-	21	10,0	0,0248				600	-	208,5	19	20,5	0,1070		
	250	-	33,5	10,5	0,0287				630	8,5	223,5	19,5	21	0,1130		
	280	-	48,5	11	0,0333				650	18,5	233,5	20	21,5	0,1170		
	300	-	59	11,5	0,0364				700	43,5	258,5	21	22,5	0,1270		
	315	-	66	12	0,0388				710	48,5	263,5	21	22,5	0,1290		
	355	-	86	13	0,0450			750	68,5	283,5	22	23,5	0,1370			
	400	-	108,5	14	0,0519			800	93,5	308,5	23	24,5	0,1470			
	450	-	133,5	15	0,0597			150	-	-	10	10,1	0,0191			
	500	-	158,5	16	0,0674			180	-	-	10,5	12	0,0259			
	550	-	183,5	17	0,0752			200	-	8,5	10,5	12,5	0,0304			
	560	-	188,5	17	0,0767			225	-	21	11	13	0,0360			
600	-	208,5	18	0,0829	250	-	33,5	12	13,5	0,0416						
630	8,5	223,5	18,5	0,0876	280	-	48,5	13	14,5	0,0484						
650	18,5	233,5	19	0,0907	300	-	59	13	15	0,0529						
700	43,5	258,5	20	0,0984	315	-	66	13,5	15	0,0563						
710	48,5	263,5	20	0,1000	355	-	86	14,5	16	0,0653						
750	68,5	283,5	21	0,1062	400	-	108,5	15,5	17	0,0754						
800	93,5	308,5	22	0,1139	450	-	133,5	16,5	19,5	0,0866						
200 x	-	-	9,1	9,2	0,0149	BFL	M1	250 x	500	-	158,5	18	21	0,0979	M2	
	180	-	9,5	11	0,0201				550	-	183,5	19	22	0,1091		
	200	-	8,5	10	0,0236				560	-	188,5	19	22	0,1114		
	225	-	21	10,5	0,0280				600	-	208,5	20	23	0,1204		
	250	-	33,5	11	0,0324				630	8,5	223,5	21	24	0,1271		
	280	-	48,5	11,5	0,0376				650	18,5	233,5	21,5	24,5	0,1316		
	300	-	59	12	0,0411				700	43,5	258,5	22,5	25,5	0,1429		
	315	-	66	12,5	0,0438				710	48,5	263,5	23	26	0,1451		
	355	-	86	13	0,0508			750	68,5	283,5	23,5	26,5	0,1541			
	400	-	108,5	14	0,0586			800	93,5	308,5	25	28	0,1654			
	450	-	133,5	15	0,0674			150	-	-	10,5	10,6	0,0217			
	500	-	158,5	16,5	0,0761			180	-	-	11	12,5	0,0293			
	550	-	183,5	17,5	0,0849			200	-	8,5	11,5	13,5	0,0344			
	560	-	188,5	17,5	0,0866			225	-	21	12	14	0,0408			
600	-	208,5	18,5	0,0936	250	-	33,5	13	14,5	0,0472						
630	8,5	223,5	19	0,0989	280	-	48,5	14	15,5	0,0548						

Na přání lze vyrobit rozměry po 5 mm.

* U provedení s BKN je nutné přičíst hmotnost 0,5 kg.

A x B [mm]	Přesahy listu klatek		Hmotnost		Efektivní plocha Sef [m ²]	Servo	Ruční	A x B [mm]	Přesahy listu klatek		Hmotnost		Efektivní plocha Sef [m ²]	Servo	Ruční																																																																																																																																																																																																																																																																																																																																																																																																																																																																																																																																																																																																																																																																																																																						
	a [mm]	c [mm]	Ruční [kg]	Servo [kg]*					a [mm]	c [mm]	Ruční [kg]	Servo [kg]*																																																																																																																																																																																																																																																																																																																																																																																																																																																																																																																																																																																																																																																																																																																									
280 x	300	-	59	14	16	0,0599	BFL	M1	710	48,5	263,5	25	28	0,1871	BFL	M2																																																																																																																																																																																																																																																																																																																																																																																																																																																																																																																																																																																																																																																																																																																					
	315	-	66	14,5	16,5	0,0638			355	-	86	15,5	17,5	0,0740			400	-	108,5	17	18,5	0,0854	450	-	133,5	18	21	0,0982	500	-	158,5	19,5	22,5	0,1109	550	-	183,5	20,5	23,5	0,1237	560	-	188,5	21	24	0,1262	600	-	208,5	22	25	0,1364	630	8,5	223,5	22,5	25,5	0,1441	650	18,5	233,5	23	26	0,1492	700	43,5	258,5	24,5	27,5	0,1619	710	48,5	263,5	24,5	27,5	0,1645	750	68,5	283,5	25,5	28,5	0,1747	800	93,5	308,5	27	30	0,1874	300 x	150	-	-	10,8	11	0,0234	BFL	M1	315 x 750	68,5	283,5	26	29	0,1987	BFL	M3	180	-	-	11,5	13	0,0316	200	-	8,5	11,5	13,5	0,0371	225	-	21	12	14	0,0440	250	-	33,5	13	14,5	0,0509	280	-	48,5	14	15,5	0,0591	300	-	59	14	16	0,0646	315	-	66	14,5	16,5	0,0688	355	-	86	15,5	17,5	0,0798	400	-	108,5	17	18,5	0,0921	450	-	133,5	18	21	0,1059	500	-	158,5	19,5	22,5	0,1196	550	-	183,5	20,5	23,5	0,1334	560	-	188,5	21	24	0,1361	600	-	208,5	22	25	0,1471	630	8,5	223,5	22,5	25,5	0,1554	650	18,5	233,5	23	26	0,1609	700	43,5	258,5	24,5	27,5	0,1746	710	48,5	263,5	24,5	27,5	0,1774	750	68,5	283,5	25,5	28,5	0,1884	800	93,5	308,5	27	30	0,2021	315 x	150	-	-	11,8	11,9	0,0281	BFL	M1	355 x 800	93,5	308,5	27,5	30,5	0,2132	BFL	M1	180	-	-	12	13,5	0,0334	200	-	8,5	12	13,5	0,0392	225	-	21	12,5	14	0,0464	250	-	33,5	13,5	15	0,0537	280	-	48,5	14,5	16	0,0624	300	-	59	14,5	16,5	0,0682	315	-	66	15	16,5	0,0725	355	-	86	16	17,5	0,0841	400	-	108,5	17	19	0,0972	450	-	133,5	18,5	21,5	0,1117	500	-	158,5	19,5	22,5	0,1262	550	-	183,5	21	24	0,1407	560	-	188,5	21,5	24,5	0,1436	600	-	208,5	22,5	25,5	0,1639	630	8,5	223,5	23	26	0,1697	650	18,5	233,5	23,5	26,5	0,1712	700	43,5	258,5	25	28	0,1842	355 x	150	-	-	12,6	12,7	0,0319	BFL	M2	400 x 450	-	133,5	21	24	0,1444	BFL	M1	180	-	-	13,5	15,5	0,0431	200	-	8,5	14	15,5	0,0506	225	-	21	14,5	16,5	0,0600	250	-	33,5	15	17	0,0694	280	-	48,5	16	18	0,0806	300	-	59	16,5	18	0,0881	315	-	66	17	18,5	0,0938	355	-	86	18	20	0,1088	400	-	108,5	19,5	21	0,1256	450	-	133,5	21	24	0,1444	500	-	158,5	22,5	25,5	0,1631	550	-	183,5	23,5	26,5	0,1819	560	-	188,5	24	27	0,1856	600	-	208,5	25,5	28,5	0,2006	630	8,5	223,5	26	29	0,2119	650	18,5	233,5	26,5	29,5	0,2194	700	43,5	258,5	28	31,5	0,2381	710	48,5	263,5	28,5	31,5	0,2419	750	68,5	283,5	29,5	32,5	0,2569	800	93,5	308,5	31	34	0,2756	450 x	150	-	-	13,5	13,6	0,0361	BFL	M2	450 x 250	-	33,5	16	18	0,0786	BFL	M1	180	-	-	14,5	16,5	0,0489	200	-	8,5	15	16,5	0,0574	225	-	21	15,5	17,5	0,0680	250	-	33,5	16	18	0,0786	280	-	48,5	17	19	0,0914	300	-	59	17,5	19,5	0,0999	315	-	66	18	20	0,1063	355	-	86	19,5	21	0,1233																																																																																																																																																																			
	355	-	86	15,5	17,5	0,0740			400	-	108,5	17	18,5	0,0854			450	-	133,5	18	21	0,0982	500	-	158,5	19,5	22,5	0,1109	550	-	183,5	20,5	23,5	0,1237	560	-	188,5	21	24	0,1262	600	-	208,5	22	25	0,1364	630	8,5	223,5	22,5	25,5	0,1441	650	18,5	233,5	23	26	0,1492	700	43,5	258,5	24,5	27,5	0,1619	710	48,5	263,5	24,5	27,5	0,1645	750	68,5	283,5	25,5	28,5	0,1747	800	93,5	308,5	27	30	0,1874	300 x	150	-	-	10,8	11		0,0234	BFL	M1	315 x 750	68,5	283,5			26	29	0,1987	BFL	M3	180			-	-	11,5	13	0,0316	200	-	8,5	11,5	13,5	0,0371	225	-	21	12	14	0,0440	250	-	33,5	13	14,5	0,0509	280	-	48,5	14	15,5	0,0591	300	-	59	14	16	0,0646	315	-	66	14,5	16,5	0,0688	355	-	86	15,5	17,5	0,0798	400	-	108,5	17	18,5	0,0921	450	-	133,5	18	21	0,1059	500	-	158,5	19,5	22,5	0,1196	550	-	183,5	20,5	23,5	0,1334	560	-	188,5	21	24	0,1361	600	-	208,5	22	25	0,1471	630	8,5	223,5	22,5	25,5	0,1554	650	18,5	233,5	23	26	0,1609	700	43,5	258,5	24,5	27,5	0,1746	710	48,5	263,5	24,5	27,5	0,1774	750	68,5	283,5	25,5	28,5	0,1884	800	93,5	308,5	27	30	0,2021	315 x		150	-	-	11,8	11,9	0,0281			BFL	M1	355 x 800	93,5	308,5	27,5			30,5	0,2132	BFL	M1	180	-	-	12	13,5	0,0334	200	-	8,5	12	13,5	0,0392	225	-	21	12,5	14	0,0464	250	-	33,5	13,5	15	0,0537	280	-	48,5	14,5	16	0,0624	300	-	59	14,5	16,5	0,0682	315	-	66	15	16,5	0,0725	355	-	86	16	17,5	0,0841	400	-	108,5	17	19	0,0972	450	-	133,5	18,5	21,5	0,1117	500	-	158,5	19,5	22,5	0,1262	550	-	183,5	21	24	0,1407	560	-	188,5	21,5	24,5	0,1436	600	-	208,5	22,5	25,5	0,1639	630	8,5	223,5	23	26	0,1697	650	18,5	233,5	23,5	26,5	0,1712	700	43,5		258,5	25	28	0,1842	355 x	150			-	-	12,6	12,7	0,0319	BFL			M2	400 x 450	-	133,5	21	24	0,1444	BFL	M1	180	-	-	13,5	15,5	0,0431	200	-	8,5	14	15,5	0,0506	225	-	21	14,5	16,5	0,0600	250	-	33,5	15	17	0,0694	280	-	48,5	16	18	0,0806	300	-	59	16,5	18	0,0881	315	-	66	17	18,5	0,0938	355	-	86	18	20	0,1088	400	-	108,5	19,5	21	0,1256	450	-	133,5	21	24	0,1444	500	-	158,5	22,5	25,5	0,1631	550	-	183,5	23,5	26,5	0,1819	560	-	188,5	24	27	0,1856	600	-	208,5	25,5	28,5	0,2006	630	8,5	223,5	26	29	0,2119	650	18,5	233,5	26,5	29,5	0,2194	700	43,5	258,5	28	31,5	0,2381	710	48,5	263,5	28,5	31,5	0,2419	750	68,5	283,5		29,5	32,5	0,2569	800	93,5	308,5			31	34	0,2756	450 x	150	-			-	13,5	13,6	0,0361	BFL	M2	450 x 250	-	33,5	16	18	0,0786	BFL	M1	180	-	-	14,5	16,5	0,0489	200	-	8,5	15	16,5	0,0574	225	-	21	15,5	17,5	0,0680	250	-	33,5	16	18	0,0786	280	-	48,5	17	19	0,0914	300	-	59	17,5	19,5	0,0999	315	-	66	18	20	0,1063	355	-	86	19,5	21	0,1233																																																																																																																																																					
	400	-	108,5	17	18,5	0,0854			450	-	133,5	18	21	0,0982			500	-	158,5	19,5	22,5	0,1109	550	-	183,5	20,5	23,5	0,1237	560	-	188,5	21	24	0,1262	600	-	208,5	22	25	0,1364	630	8,5	223,5	22,5	25,5	0,1441	650	18,5	233,5	23	26	0,1492	700	43,5	258,5	24,5	27,5	0,1619	710	48,5	263,5	24,5	27,5	0,1645	750	68,5	283,5	25,5	28,5	0,1747	800	93,5	308,5	27	30	0,1874	300 x	150	-	-	10,8	11		0,0234	BFL	M1	315 x 750	68,5		283,5			26	29	0,1987			BFL	M3	180			-			-	11,5	13	0,0316	200	-	8,5	11,5	13,5	0,0371	225	-	21	12	14	0,0440	250	-	33,5	13	14,5	0,0509	280	-	48,5	14	15,5	0,0591	300	-	59	14	16	0,0646	315	-	66	14,5	16,5	0,0688	355	-	86	15,5	17,5	0,0798	400	-	108,5	17	18,5	0,0921	450	-	133,5	18	21	0,1059	500	-	158,5	19,5	22,5	0,1196	550	-	183,5	20,5	23,5	0,1334	560	-	188,5	21	24	0,1361	600	-	208,5	22	25	0,1471	630	8,5	223,5	22,5	25,5	0,1554	650	18,5	233,5	23	26	0,1609	700	43,5	258,5	24,5	27,5	0,1746	710	48,5	263,5	24,5	27,5	0,1774	750	68,5	283,5	25,5	28,5	0,1884	800	93,5	308,5	27	30	0,2021	315 x			150	-	-	11,8	11,9	0,0281					BFL	M1	355 x 800	93,5			308,5	27,5			30,5	0,2132	BFL	M1	180	-	-	12	13,5	0,0334	200	-	8,5	12	13,5	0,0392	225	-	21	12,5	14	0,0464	250	-	33,5	13,5	15	0,0537	280	-	48,5	14,5	16	0,0624	300	-	59	14,5	16,5	0,0682	315	-	66	15	16,5	0,0725	355	-	86	16	17,5	0,0841	400	-	108,5	17	19	0,0972	450	-	133,5	18,5	21,5	0,1117	500	-	158,5	19,5	22,5	0,1262	550	-	183,5	21	24	0,1407	560	-	188,5	21,5	24,5	0,1436	600	-	208,5	22,5	25,5	0,1639	630	8,5	223,5	23	26	0,1697	650	18,5	233,5	23,5		26,5	0,1712	700	43,5		258,5			25	28	0,1842	355 x	150					-	-	12,6	12,7	0,0319	BFL			M2	400 x 450	-	133,5	21	24	0,1444	BFL	M1	180	-	-	13,5	15,5	0,0431	200	-	8,5	14	15,5	0,0506	225	-	21	14,5	16,5	0,0600	250	-	33,5	15	17	0,0694	280	-	48,5	16	18	0,0806	300	-	59	16,5	18	0,0881	315	-	66	17	18,5	0,0938	355	-	86	18	20	0,1088	400	-	108,5	19,5	21	0,1256	450	-	133,5	21	24	0,1444	500	-	158,5	22,5	25,5	0,1631	550	-	183,5	23,5	26,5	0,1819	560	-	188,5	24	27	0,1856	600	-	208,5	25,5	28,5	0,2006	630	8,5	223,5	26	29	0,2119	650	18,5	233,5	26,5	29,5	0,2194	700	43,5	258,5	28	31,5	0,2381		710	48,5	263,5	28,5	31,5	0,2419			750	68,5	283,5		29,5	32,5			0,2569	800	93,5	308,5			31	34	0,2756	450 x	150	-			-	13,5	13,6	0,0361	BFL	M2	450 x 250	-	33,5	16	18	0,0786	BFL	M1	180	-	-	14,5	16,5	0,0489	200	-	8,5	15	16,5	0,0574	225	-	21	15,5	17,5	0,0680	250	-	33,5	16	18	0,0786	280	-	48,5	17	19	0,0914	300	-	59	17,5	19,5	0,0999	315	-	66	18	20	0,1063	355	-	86	19,5	21	0,1233																																																																																																																																							
	450	-	133,5	18	21	0,0982			500	-	158,5	19,5	22,5	0,1109			550	-	183,5	20,5	23,5	0,1237	560	-	188,5	21	24	0,1262	600	-	208,5	22	25	0,1364	630	8,5	223,5	22,5	25,5	0,1441	650	18,5	233,5	23	26	0,1492	700	43,5	258,5	24,5	27,5	0,1619	710	48,5	263,5	24,5	27,5	0,1645	750	68,5	283,5	25,5	28,5	0,1747	800	93,5	308,5	27	30	0,1874	300 x	150	-	-	10,8	11		0,0234	BFL	M1	315 x 750	68,5		283,5			26	29		0,1987			BFL	M3	180					-			-			11,5	13	0,0316	200	-	8,5	11,5	13,5	0,0371	225	-	21	12	14	0,0440	250	-	33,5	13	14,5	0,0509	280	-	48,5	14	15,5	0,0591	300	-	59	14	16	0,0646	315	-	66	14,5	16,5	0,0688	355	-	86	15,5	17,5	0,0798	400	-	108,5	17	18,5	0,0921	450	-	133,5	18	21	0,1059	500	-	158,5	19,5	22,5	0,1196	550	-	183,5	20,5	23,5	0,1334	560	-	188,5	21	24	0,1361	600	-	208,5	22	25	0,1471	630	8,5	223,5	22,5	25,5	0,1554	650	18,5	233,5	23	26	0,1609	700	43,5	258,5	24,5	27,5	0,1746	710	48,5	263,5	24,5	27,5	0,1774	750	68,5	283,5	25,5	28,5	0,1884	800	93,5	308,5	27	30	0,2021	315 x				150	-	-	11,8	11,9	0,0281							BFL	M1			355 x 800	93,5			308,5	27,5			30,5	0,2132	BFL	M1	180	-	-	12	13,5	0,0334	200	-	8,5	12	13,5	0,0392	225	-	21	12,5	14	0,0464	250	-	33,5	13,5	15	0,0537	280	-	48,5	14,5	16	0,0624	300	-	59	14,5	16,5	0,0682	315	-	66	15	16,5	0,0725	355	-	86	16	17,5	0,0841	400	-	108,5	17	19	0,0972	450	-	133,5	18,5	21,5	0,1117	500	-	158,5	19,5	22,5	0,1262	550	-	183,5	21	24	0,1407	560	-	188,5	21,5	24,5	0,1436	600	-	208,5	22,5	25,5	0,1639	630	8,5	223,5	23	26	0,1697		650	18,5	233,5	23,5		26,5			0,1712	700	43,5		258,5					25	28	0,1842	355 x	150					-	-	12,6	12,7	0,0319	BFL			M2	400 x 450	-	133,5	21	24	0,1444	BFL	M1	180	-	-	13,5	15,5	0,0431	200	-	8,5	14	15,5	0,0506	225	-	21	14,5	16,5	0,0600	250	-	33,5	15	17	0,0694	280	-	48,5	16	18	0,0806	300	-	59	16,5	18	0,0881	315	-	66	17	18,5	0,0938	355	-	86	18	20	0,1088	400	-	108,5	19,5	21	0,1256	450	-	133,5	21	24	0,1444	500	-	158,5	22,5	25,5	0,1631	550	-	183,5	23,5	26,5	0,1819	560	-	188,5	24	27	0,1856	600	-	208,5	25,5	28,5	0,2006	630	8,5	223,5	26	29	0,2119	650	18,5	233,5		26,5	29,5	0,2194	700	43,5	258,5			28	31,5	0,2381		710	48,5			263,5	28,5	31,5	0,2419			750	68,5	283,5		29,5	32,5			0,2569	800	93,5	308,5			31	34	0,2756	450 x	150	-			-	13,5	13,6	0,0361	BFL	M2	450 x 250	-	33,5	16	18	0,0786	BFL	M1	180	-	-	14,5	16,5	0,0489	200	-	8,5	15	16,5	0,0574	225	-	21	15,5	17,5	0,0680	250	-	33,5	16	18	0,0786	280	-	48,5	17	19	0,0914	300	-	59	17,5	19,5	0,0999	315	-	66	18	20	0,1063	355	-	86	19,5	21	0,1233																																																																																																																									
	500	-	158,5	19,5	22,5	0,1109			550	-	183,5	20,5	23,5	0,1237			560	-	188,5	21	24	0,1262	600	-	208,5	22	25	0,1364	630	8,5	223,5	22,5	25,5	0,1441	650	18,5	233,5	23	26	0,1492	700	43,5	258,5	24,5	27,5	0,1619	710	48,5	263,5	24,5	27,5	0,1645	750	68,5	283,5	25,5	28,5	0,1747	800	93,5	308,5	27	30	0,1874	300 x	150	-	-	10,8	11		0,0234	BFL	M1	315 x 750	68,5		283,5			26	29		0,1987			BFL	M3		180					-					-			11,5			13	0,0316	200	-	8,5	11,5	13,5	0,0371	225	-	21	12	14	0,0440	250	-	33,5	13	14,5	0,0509	280	-	48,5	14	15,5	0,0591	300	-	59	14	16	0,0646	315	-	66	14,5	16,5	0,0688	355	-	86	15,5	17,5	0,0798	400	-	108,5	17	18,5	0,0921	450	-	133,5	18	21	0,1059	500	-	158,5	19,5	22,5	0,1196	550	-	183,5	20,5	23,5	0,1334	560	-	188,5	21	24	0,1361	600	-	208,5	22	25	0,1471	630	8,5	223,5	22,5	25,5	0,1554	650	18,5	233,5	23	26	0,1609	700	43,5	258,5	24,5	27,5	0,1746	710	48,5	263,5	24,5	27,5	0,1774	750	68,5	283,5	25,5	28,5	0,1884	800	93,5	308,5	27	30	0,2021	315 x					150	-	-	11,8	11,9	0,0281											BFL	M1			355 x 800	93,5			308,5	27,5			30,5	0,2132	BFL	M1	180	-	-	12	13,5	0,0334	200	-	8,5	12	13,5	0,0392	225	-	21	12,5	14	0,0464	250	-	33,5	13,5	15	0,0537	280	-	48,5	14,5	16	0,0624	300	-	59	14,5	16,5	0,0682	315	-	66	15	16,5	0,0725	355	-	86	16	17,5	0,0841	400	-	108,5	17	19	0,0972	450	-	133,5	18,5	21,5	0,1117	500	-	158,5	19,5	22,5	0,1262	550	-	183,5	21	24	0,1407	560	-	188,5	21,5	24,5	0,1436	600	-	208,5	22,5	25,5	0,1639	630	8,5		223,5	23	26	0,1697		650			18,5	233,5	23,5		26,5					0,1712	700	43,5		258,5					25	28	0,1842	355 x	150					-	-	12,6	12,7	0,0319	BFL			M2	400 x 450	-	133,5	21	24	0,1444	BFL	M1	180	-	-	13,5	15,5	0,0431	200	-	8,5	14	15,5	0,0506	225	-	21	14,5	16,5	0,0600	250	-	33,5	15	17	0,0694	280	-	48,5	16	18	0,0806	300	-	59	16,5	18	0,0881	315	-	66	17	18,5	0,0938	355	-	86	18	20	0,1088	400	-	108,5	19,5	21	0,1256	450	-	133,5	21	24	0,1444	500	-	158,5	22,5	25,5	0,1631	550	-	183,5	23,5	26,5	0,1819	560	-	188,5	24	27	0,1856	600	-	208,5	25,5	28,5	0,2006		630	8,5	223,5	26	29	0,2119			650	18,5	233,5		26,5	29,5			0,2194	700	43,5	258,5			28	31,5	0,2381		710	48,5			263,5	28,5	31,5	0,2419			750	68,5	283,5		29,5	32,5			0,2569	800	93,5	308,5			31	34	0,2756	450 x	150	-			-	13,5	13,6	0,0361	BFL	M2	450 x 250	-	33,5	16	18	0,0786	BFL	M1	180	-	-	14,5	16,5	0,0489	200	-	8,5	15	16,5	0,0574	225	-	21	15,5	17,5	0,0680	250	-	33,5	16	18	0,0786	280	-	48,5	17	19	0,0914	300	-	59	17,5	19,5	0,0999	315	-	66	18	20	0,1063	355	-	86	19,5	21	0,1233																																																																																																											
	550	-	183,5	20,5	23,5	0,1237			560	-	188,5	21	24	0,1262			600	-	208,5	22	25	0,1364	630	8,5	223,5	22,5	25,5	0,1441	650	18,5	233,5	23	26	0,1492	700	43,5	258,5	24,5	27,5	0,1619	710	48,5	263,5	24,5	27,5	0,1645	750	68,5	283,5	25,5	28,5	0,1747	800	93,5	308,5	27	30	0,1874	300 x	150	-	-	10,8	11		0,0234	BFL	M1	315 x 750	68,5		283,5			26	29		0,1987			BFL	M3		180						-					-					11,5			13			0,0316	200	-	8,5	11,5	13,5	0,0371	225	-	21	12	14	0,0440	250	-	33,5	13	14,5	0,0509	280	-	48,5	14	15,5	0,0591	300	-	59	14	16	0,0646	315	-	66	14,5	16,5	0,0688	355	-	86	15,5	17,5	0,0798	400	-	108,5	17	18,5	0,0921	450	-	133,5	18	21	0,1059	500	-	158,5	19,5	22,5	0,1196	550	-	183,5	20,5	23,5	0,1334	560	-	188,5	21	24	0,1361	600	-	208,5	22	25	0,1471	630	8,5	223,5	22,5	25,5	0,1554	650	18,5	233,5	23	26	0,1609	700	43,5	258,5	24,5	27,5	0,1746	710	48,5	263,5	24,5	27,5	0,1774	750	68,5	283,5	25,5	28,5	0,1884	800	93,5	308,5	27	30	0,2021	315 x						150	-	-	11,8	11,9	0,0281															BFL	M1			355 x 800	93,5			308,5	27,5			30,5	0,2132	BFL	M1	180	-	-	12	13,5	0,0334	200	-	8,5	12	13,5	0,0392	225	-	21	12,5	14	0,0464	250	-	33,5	13,5	15	0,0537	280	-	48,5	14,5	16	0,0624	300	-	59	14,5	16,5	0,0682	315	-	66	15	16,5	0,0725	355	-	86	16	17,5	0,0841	400	-	108,5	17	19	0,0972	450	-	133,5	18,5	21,5	0,1117	500	-	158,5	19,5	22,5	0,1262	550	-	183,5	21	24	0,1407	560	-	188,5	21,5	24,5	0,1436	600	-	208,5	22,5		25,5	0,1639	630	8,5		223,5			23	26	0,1697		650					18,5	233,5	23,5		26,5					0,1712	700	43,5		258,5					25	28	0,1842	355 x	150					-	-	12,6	12,7	0,0319	BFL			M2	400 x 450	-	133,5	21	24	0,1444	BFL	M1	180	-	-	13,5	15,5	0,0431	200	-	8,5	14	15,5	0,0506	225	-	21	14,5	16,5	0,0600	250	-	33,5	15	17	0,0694	280	-	48,5	16	18	0,0806	300	-	59	16,5	18	0,0881	315	-	66	17	18,5	0,0938	355	-	86	18	20	0,1088	400	-	108,5	19,5	21	0,1256	450	-	133,5	21	24	0,1444	500	-	158,5	22,5	25,5	0,1631	550	-	183,5	23,5	26,5	0,1819	560	-	188,5		24	27	0,1856	600	-	208,5			25,5	28,5	0,2006		630	8,5			223,5	26	29	0,2119			650	18,5	233,5		26,5	29,5			0,2194	700	43,5	258,5			28	31,5	0,2381		710	48,5			263,5	28,5	31,5	0,2419			750	68,5	283,5		29,5	32,5			0,2569	800	93,5	308,5			31	34	0,2756	450 x	150	-			-	13,5	13,6	0,0361	BFL	M2	450 x 250	-	33,5	16	18	0,0786	BFL	M1	180	-	-	14,5	16,5	0,0489	200	-	8,5	15	16,5	0,0574	225	-	21	15,5	17,5	0,0680	250	-	33,5	16	18	0,0786	280	-	48,5	17	19	0,0914	300	-	59	17,5	19,5	0,0999	315	-	66	18	20	0,1063	355	-	86	19,5	21	0,1233																																																																																													
	560	-	188,5	21	24	0,1262			600	-	208,5	22	25	0,1364			630	8,5	223,5	22,5	25,5	0,1441	650	18,5	233,5	23	26	0,1492	700	43,5	258,5	24,5	27,5	0,1619	710	48,5	263,5	24,5	27,5	0,1645	750	68,5	283,5	25,5	28,5	0,1747	800	93,5	308,5	27	30	0,1874	300 x	150	-	-	10,8	11		0,0234	BFL	M1	315 x 750	68,5		283,5			26	29		0,1987			BFL	M3		180						-						-					11,5					13			0,0316			200	-	8,5	11,5	13,5	0,0371	225	-	21	12	14	0,0440	250	-	33,5	13	14,5	0,0509	280	-	48,5	14	15,5	0,0591	300	-	59	14	16	0,0646	315	-	66	14,5	16,5	0,0688	355	-	86	15,5	17,5	0,0798	400	-	108,5	17	18,5	0,0921	450	-	133,5	18	21	0,1059	500	-	158,5	19,5	22,5	0,1196	550	-	183,5	20,5	23,5	0,1334	560	-	188,5	21	24	0,1361	600	-	208,5	22	25	0,1471	630	8,5	223,5	22,5	25,5	0,1554	650	18,5	233,5	23	26	0,1609	700	43,5	258,5	24,5	27,5	0,1746	710	48,5	263,5	24,5	27,5	0,1774	750	68,5	283,5	25,5	28,5	0,1884	800	93,5	308,5	27	30	0,2021	315 x							150	-	-	11,8	11,9	0,0281																			BFL	M1			355 x 800	93,5			308,5	27,5			30,5	0,2132	BFL	M1	180	-	-	12	13,5	0,0334	200	-	8,5	12	13,5	0,0392	225	-	21	12,5	14	0,0464	250	-	33,5	13,5	15	0,0537	280	-	48,5	14,5	16	0,0624	300	-	59	14,5	16,5	0,0682	315	-	66	15	16,5	0,0725	355	-	86	16	17,5	0,0841	400	-	108,5	17	19	0,0972	450	-	133,5	18,5	21,5	0,1117	500	-	158,5	19,5	22,5	0,1262	550	-	183,5	21	24	0,1407	560	-	188,5	21,5	24,5	0,1436		600	-	208,5	22,5		25,5			0,1639	630	8,5		223,5					23	26	0,1697		650					18,5	233,5	23,5		26,5					0,1712	700	43,5		258,5					25	28	0,1842	355 x	150					-	-	12,6	12,7	0,0319	BFL			M2	400 x 450	-	133,5	21	24	0,1444	BFL	M1	180	-	-	13,5	15,5	0,0431	200	-	8,5	14	15,5	0,0506	225	-	21	14,5	16,5	0,0600	250	-	33,5	15	17	0,0694	280	-	48,5	16	18	0,0806	300	-	59	16,5	18	0,0881	315	-	66	17	18,5	0,0938	355	-	86	18	20	0,1088	400	-	108,5	19,5	21	0,1256	450	-	133,5	21	24	0,1444	500	-	158,5	22,5	25,5	0,1631		550	-	183,5	23,5	26,5	0,1819			560	-	188,5		24	27			0,1856	600	-	208,5			25,5	28,5	0,2006		630	8,5			223,5	26	29	0,2119			650	18,5	233,5		26,5	29,5			0,2194	700	43,5	258,5			28	31,5	0,2381		710	48,5			263,5	28,5	31,5	0,2419			750	68,5	283,5		29,5	32,5			0,2569	800	93,5	308,5			31	34	0,2756	450 x	150	-			-	13,5	13,6	0,0361	BFL	M2	450 x 250	-	33,5	16	18	0,0786	BFL	M1	180	-	-	14,5	16,5	0,0489	200	-	8,5	15	16,5	0,0574	225	-	21	15,5	17,5	0,0680	250	-	33,5	16	18	0,0786	280	-	48,5	17	19	0,0914	300	-	59	17,5	19,5	0,0999	315	-	66	18	20	0,1063	355	-	86	19,5	21	0,1233																																																																															
	600	-	208,5	22	25	0,1364			630	8,5	223,5	22,5	25,5	0,1441			650	18,5	233,5	23	26	0,1492	700	43,5	258,5	24,5	27,5	0,1619	710	48,5	263,5	24,5	27,5	0,1645	750	68,5	283,5	25,5	28,5	0,1747	800	93,5	308,5	27	30	0,1874	300 x	150	-	-	10,8	11		0,0234	BFL	M1	315 x 750	68,5		283,5			26	29		0,1987			BFL	M3		180						-						-						11,5					13					0,0316			200			-	8,5	11,5	13,5	0,0371	225	-	21	12	14	0,0440	250	-	33,5	13	14,5	0,0509	280	-	48,5	14	15,5	0,0591	300	-	59	14	16	0,0646	315	-	66	14,5	16,5	0,0688	355	-	86	15,5	17,5	0,0798	400	-	108,5	17	18,5	0,0921	450	-	133,5	18	21	0,1059	500	-	158,5	19,5	22,5	0,1196	550	-	183,5	20,5	23,5	0,1334	560	-	188,5	21	24	0,1361	600	-	208,5	22	25	0,1471	630	8,5	223,5	22,5	25,5	0,1554	650	18,5	233,5	23	26	0,1609	700	43,5	258,5	24,5	27,5	0,1746	710	48,5	263,5	24,5	27,5	0,1774	750	68,5	283,5	25,5	28,5	0,1884	800	93,5	308,5	27	30	0,2021	315 x								150	-	-	11,8	11,9	0,0281																							BFL	M1			355 x 800	93,5			308,5	27,5			30,5	0,2132	BFL	M1	180	-	-	12	13,5	0,0334	200	-	8,5	12	13,5	0,0392	225	-	21	12,5	14	0,0464	250	-	33,5	13,5	15	0,0537	280	-	48,5	14,5	16	0,0624	300	-	59	14,5	16,5	0,0682	315	-	66	15	16,5	0,0725	355	-	86	16	17,5	0,0841	400	-	108,5	17	19	0,0972	450	-	133,5	18,5	21,5	0,1117	500	-	158,5	19,5	22,5	0,1262	550	-	183,5	21	24	0,1407	560	-		188,5	21,5	24,5	0,1436		600			-	208,5	22,5		25,5					0,1639	630	8,5		223,5					23	26	0,1697		650					18,5	233,5	23,5		26,5					0,1712	700	43,5		258,5					25	28	0,1842	355 x	150					-	-	12,6	12,7	0,0319	BFL			M2	400 x 450	-	133,5	21	24	0,1444	BFL	M1	180	-	-	13,5	15,5	0,0431	200	-	8,5	14	15,5	0,0506	225	-	21	14,5	16,5	0,0600	250	-	33,5	15	17	0,0694	280	-	48,5	16	18	0,0806	300	-	59	16,5	18	0,0881	315	-	66	17	18,5	0,0938	355	-	86	18	20	0,1088	400	-	108,5	19,5	21	0,1256	450	-	133,5		21	24	0,1444	500	-	158,5			22,5	25,5	0,1631		550	-			183,5	23,5	26,5	0,1819			560	-	188,5		24	27			0,1856	600	-	208,5			25,5	28,5	0,2006		630	8,5			223,5	26	29	0,2119			650	18,5	233,5		26,5	29,5			0,2194	700	43,5	258,5			28	31,5	0,2381		710	48,5			263,5	28,5	31,5	0,2419			750	68,5	283,5		29,5	32,5			0,2569	800	93,5	308,5			31	34	0,2756	450 x	150	-			-	13,5	13,6	0,0361	BFL	M2	450 x 250	-	33,5	16	18	0,0786	BFL	M1	180	-	-	14,5	16,5	0,0489	200	-	8,5	15	16,5	0,0574	225	-	21	15,5	17,5	0,0680	250	-	33,5	16	18	0,0786	280	-	48,5	17	19	0,0914	300	-	59	17,5	19,5	0,0999	315	-	66	18	20	0,1063	355	-	86	19,5	21	0,1233																																																																	
	630	8,5	223,5	22,5	25,5	0,1441			650	18,5	233,5	23	26	0,1492			700	43,5	258,5	24,5	27,5	0,1619	710	48,5	263,5	24,5	27,5	0,1645	750	68,5	283,5	25,5	28,5	0,1747	800	93,5	308,5	27	30	0,1874	300 x	150	-	-	10,8	11		0,0234	BFL	M1	315 x 750	68,5		283,5			26	29		0,1987			BFL	M3		180						-						-						11,5						13					0,0316					200			-			8,5	11,5	13,5	0,0371	225	-	21	12	14	0,0440	250	-	33,5	13	14,5	0,0509	280	-	48,5	14	15,5	0,0591	300	-	59	14	16	0,0646	315	-	66	14,5	16,5	0,0688	355	-	86	15,5	17,5	0,0798	400	-	108,5	17	18,5	0,0921	450	-	133,5	18	21	0,1059	500	-	158,5	19,5	22,5	0,1196	550	-	183,5	20,5	23,5	0,1334	560	-	188,5	21	24	0,1361	600	-	208,5	22	25	0,1471	630	8,5	223,5	22,5	25,5	0,1554	650	18,5	233,5	23	26	0,1609	700	43,5	258,5	24,5	27,5	0,1746	710	48,5	263,5	24,5	27,5	0,1774	750	68,5	283,5	25,5	28,5	0,1884	800	93,5	308,5	27	30	0,2021	315 x									150	-	-	11,8	11,9	0,0281																											BFL	M1			355 x 800	93,5			308,5	27,5			30,5	0,2132	BFL	M1	180	-	-	12	13,5	0,0334	200	-	8,5	12	13,5	0,0392	225	-	21	12,5	14	0,0464	250	-	33,5	13,5	15	0,0537	280	-	48,5	14,5	16	0,0624	300	-	59	14,5	16,5	0,0682	315	-	66	15	16,5	0,0725	355	-	86	16	17,5	0,0841	400	-	108,5	17	19	0,0972	450	-	133,5	18,5	21,5	0,1117	500	-	158,5	19,5	22,5	0,1262	550	-	183,5	21		24	0,1407	560	-		188,5			21,5	24,5	0,1436		600					-	208,5	22,5		25,5					0,1639	630	8,5		223,5					23	26	0,1697		650					18,5	233,5	23,5		26,5					0,1712	700	43,5		258,5					25	28	0,1842	355 x	150					-	-	12,6	12,7	0,0319	BFL			M2	400 x 450	-	133,5	21	24	0,1444	BFL	M1	180	-	-	13,5	15,5	0,0431	200	-	8,5	14	15,5	0,0506	225	-	21	14,5	16,5	0,0600	250	-	33,5	15	17	0,0694	280	-	48,5	16	18	0,0806	300	-	59	16,5	18	0,0881	315	-	66	17	18,5	0,0938	355	-	86	18	20	0,1088		400	-	108,5	19,5	21	0,1256			450	-	133,5		21	24			0,1444	500	-	158,5			22,5	25,5	0,1631		550	-			183,5	23,5	26,5	0,1819			560	-	188,5		24	27			0,1856	600	-	208,5			25,5	28,5	0,2006		630	8,5			223,5	26	29	0,2119			650	18,5	233,5		26,5	29,5			0,2194	700	43,5	258,5			28	31,5	0,2381		710	48,5			263,5	28,5	31,5	0,2419			750	68,5	283,5		29,5	32,5			0,2569	800	93,5	308,5			31	34	0,2756	450 x	150	-			-	13,5	13,6	0,0361	BFL	M2	450 x 250	-	33,5	16	18	0,0786	BFL	M1	180	-	-	14,5	16,5	0,0489	200	-	8,5	15	16,5	0,0574	225	-	21	15,5	17,5	0,0680	250	-	33,5	16	18	0,0786	280	-	48,5	17	19	0,0914	300	-	59	17,5	19,5	0,0999	315	-	66	18	20	0,1063	355	-	86	19,5	21	0,1233																																																			
	650	18,5	233,5	23	26	0,1492			700	43,5	258,5	24,5	27,5	0,1619			710	48,5	263,5	24,5	27,5	0,1645	750	68,5	283,5	25,5	28,5	0,1747	800	93,5	308,5	27	30	0,1874	300 x	150	-	-	10,8	11		0,0234	BFL	M1	315 x 750	68,5		283,5			26	29		0,1987			BFL	M3		180						-						-						11,5						13						0,0316					200					-			8,5			11,5	13,5	0,0371	225	-	21	12	14	0,0440	250	-	33,5	13	14,5	0,0509	280	-	48,5	14	15,5	0,0591	300	-	59	14	16	0,0646	315	-	66	14,5	16,5	0,0688	355	-	86	15,5	17,5	0,0798	400	-	108,5	17	18,5	0,0921	450	-	133,5	18	21	0,1059	500	-	158,5	19,5	22,5	0,1196	550	-	183,5	20,5	23,5	0,1334	560	-	188,5	21	24	0,1361	600	-	208,5	22	25	0,1471	630	8,5	223,5	22,5	25,5	0,1554	650	18,5	233,5	23	26	0,1609	700	43,5	258,5	24,5	27,5	0,1746	710	48,5	263,5	24,5	27,5	0,1774	750	68,5	283,5	25,5	28,5	0,1884	800	93,5	308,5	27	30	0,2021	315 x										150	-	-	11,8	11,9	0,0281																															BFL	M1			355 x 800	93,5			308,5	27,5			30,5	0,2132	BFL	M1	180	-	-	12	13,5	0,0334	200	-	8,5	12	13,5	0,0392	225	-	21	12,5	14	0,0464	250	-	33,5	13,5	15	0,0537	280	-	48,5	14,5	16	0,0624	300	-	59	14,5	16,5	0,0682	315	-	66	15	16,5	0,0725	355	-	86	16	17,5	0,0841	400	-	108,5	17	19	0,0972	450	-	133,5	18,5	21,5	0,1117	500	-	158,5	19,5	22,5	0,1262		550	-	183,5	21		24			0,1407	560	-		188,5					21,5	24,5	0,1436		600					-	208,5	22,5		25,5					0,1639	630	8,5		223,5					23	26	0,1697		650					18,5	233,5	23,5		26,5					0,1712	700	43,5		258,5					25	28	0,1842	355 x	150					-	-	12,6	12,7	0,0319	BFL			M2	400 x 450	-	133,5	21	24	0,1444	BFL	M1	180	-	-	13,5	15,5	0,0431	200	-	8,5	14	15,5	0,0506	225	-	21	14,5	16,5	0,0600	250	-	33,5	15	17	0,0694	280	-	48,5	16	18	0,0806	300	-	59	16,5	18	0,0881	315	-	66		17	18,5	0,0938	355	-	86			18	20	0,1088		400	-			108,5	19,5	21	0,1256			450	-	133,5		21	24			0,1444	500	-	158,5			22,5	25,5	0,1631		550	-			183,5	23,5	26,5	0,1819			560	-	188,5		24	27			0,1856	600	-	208,5			25,5	28,5	0,2006		630	8,5			223,5	26	29	0,2119			650	18,5	233,5		26,5	29,5			0,2194	700	43,5	258,5			28	31,5	0,2381		710	48,5			263,5	28,5	31,5	0,2419			750	68,5	283,5		29,5	32,5			0,2569	800	93,5	308,5			31	34	0,2756	450 x	150	-			-	13,5	13,6	0,0361	BFL	M2	450 x 250	-	33,5	16	18	0,0786	BFL	M1	180	-	-	14,5	16,5	0,0489	200	-	8,5	15	16,5	0,0574	225	-	21	15,5	17,5	0,0680	250	-	33,5	16	18	0,0786	280	-	48,5	17	19	0,0914	300	-	59	17,5	19,5	0,0999	315	-	66	18	20	0,1063	355	-	86	19,5	21	0,1233																																					
	700	43,5	258,5	24,5	27,5	0,1619			710	48,5	263,5	24,5	27,5	0,1645			750	68,5	283,5	25,5	28,5	0,1747	800	93,5	308,5	27	30	0,1874	300 x	150	-	-	10,8	11		0,0234	BFL	M1	315 x 750	68,5		283,5			26	29		0,1987			BFL	M3		180						-						-						11,5						13						0,0316						200					-					8,5			11,5			13,5	0,0371	225	-	21	12	14	0,0440	250	-	33,5	13	14,5	0,0509	280	-	48,5	14	15,5	0,0591	300	-	59	14	16	0,0646	315	-	66	14,5	16,5	0,0688	355	-	86	15,5	17,5	0,0798	400	-	108,5	17	18,5	0,0921	450	-	133,5	18	21	0,1059	500	-	158,5	19,5	22,5	0,1196	550	-	183,5	20,5	23,5	0,1334	560	-	188,5	21	24	0,1361	600	-	208,5	22	25	0,1471	630	8,5	223,5	22,5	25,5	0,1554	650	18,5	233,5	23	26	0,1609	700	43,5	258,5	24,5	27,5	0,1746	710	48,5	263,5	24,5	27,5	0,1774	750	68,5	283,5	25,5	28,5	0,1884	800	93,5	308,5	27	30	0,2021	315 x											150	-	-	11,8	11,9	0,0281																																			BFL	M1			355 x 800	93,5			308,5	27,5			30,5	0,2132	BFL	M1	180	-	-	12	13,5	0,0334	200	-	8,5	12	13,5	0,0392	225	-	21	12,5	14	0,0464	250	-	33,5	13,5	15	0,0537	280	-	48,5	14,5	16	0,0624	300	-	59	14,5	16,5	0,0682	315	-	66	15	16,5	0,0725	355	-	86	16	17,5	0,0841	400	-	108,5	17	19	0,0972	450	-	133,5	18,5	21,5	0,1117	500	-		158,5	19,5	22,5	0,1262		550			-	183,5	21		24					0,1407	560	-		188,5					21,5	24,5	0,1436		600					-	208,5	22,5		25,5					0,1639	630	8,5		223,5					23	26	0,1697		650					18,5	233,5	23,5		26,5					0,1712	700	43,5		258,5					25	28	0,1842	355 x	150					-	-	12,6	12,7	0,0319	BFL			M2	400 x 450	-	133,5	21	24	0,1444	BFL	M1	180	-	-	13,5	15,5	0,0431	200	-	8,5	14	15,5	0,0506	225	-	21	14,5	16,5	0,0600	250	-	33,5	15	17	0,0694	280	-	48,5	16	18	0,0806		300	-	59	16,5	18	0,0881			315	-	66		17	18,5			0,0938	355	-	86			18	20	0,1088		400	-			108,5	19,5	21	0,1256			450	-	133,5		21	24			0,1444	500	-	158,5			22,5	25,5	0,1631		550	-			183,5	23,5	26,5	0,1819			560	-	188,5		24	27			0,1856	600	-	208,5			25,5	28,5	0,2006		630	8,5			223,5	26	29	0,2119			650	18,5	233,5		26,5	29,5			0,2194	700	43,5	258,5			28	31,5	0,2381		710	48,5			263,5	28,5	31,5	0,2419			750	68,5	283,5		29,5	32,5			0,2569	800	93,5	308,5			31	34	0,2756	450 x	150	-			-	13,5	13,6	0,0361	BFL	M2	450 x 250	-	33,5	16	18	0,0786	BFL	M1	180	-	-	14,5	16,5	0,0489	200	-	8,5	15	16,5	0,0574	225	-	21	15,5	17,5	0,0680	250	-	33,5	16	18	0,0786	280	-	48,5	17	19	0,0914	300	-	59	17,5	19,5	0,0999	315	-	66	18	20	0,1063	355	-	86	19,5	21	0,1233																							
	710	48,5	263,5	24,5	27,5	0,1645			750	68,5	283,5	25,5	28,5	0,1747			800	93,5	308,5	27	30	0,1874	300 x	150	-	-	10,8	11		0,0234	BFL	M1	315 x 750	68,5		283,5			26	29		0,1987			BFL	M3		180						-						-						11,5						13						0,0316						200						-					8,5					11,5			13,5			0,0371	225	-	21	12	14	0,0440	250	-	33,5	13	14,5	0,0509	280	-	48,5	14	15,5	0,0591	300	-	59	14	16	0,0646	315	-	66	14,5	16,5	0,0688	355	-	86	15,5	17,5	0,0798	400	-	108,5	17	18,5	0,0921	450	-	133,5	18	21	0,1059	500	-	158,5	19,5	22,5	0,1196	550	-	183,5	20,5	23,5	0,1334	560	-	188,5	21	24	0,1361	600	-	208,5	22	25	0,1471	630	8,5	223,5	22,5	25,5	0,1554	650	18,5	233,5	23	26	0,1609	700	43,5	258,5	24,5	27,5	0,1746	710	48,5	263,5	24,5	27,5	0,1774	750	68,5	283,5	25,5	28,5	0,1884	800	93,5	308,5	27	30	0,2021	315 x												150	-	-	11,8	11,9	0,0281																																							BFL	M1			355 x 800	93,5			308,5	27,5			30,5	0,2132	BFL	M1	180	-	-	12	13,5	0,0334	200	-	8,5	12	13,5	0,0392	225	-	21	12,5	14	0,0464	250	-	33,5	13,5	15	0,0537	280	-	48,5	14,5	16	0,0624	300	-	59	14,5	16,5	0,0682	315	-	66	15	16,5	0,0725	355	-	86	16	17,5	0,0841	400	-	108,5	17	19	0,0972	450	-	133,5	18,5		21,5	0,1117	500	-		158,5			19,5	22,5	0,1262		550					-	183,5	21		24					0,1407	560	-		188,5					21,5	24,5	0,1436		600					-	208,5	22,5		25,5					0,1639	630	8,5		223,5					23	26	0,1697		650					18,5	233,5	23,5		26,5					0,1712	700	43,5		258,5					25	28	0,1842	355 x	150					-	-	12,6	12,7	0,0319	BFL			M2	400 x 450	-	133,5	21	24	0,1444	BFL	M1	180	-	-	13,5	15,5	0,0431	200	-	8,5	14	15,5	0,0506	225	-	21	14,5	16,5	0,0600	250	-	33,5		15	17	0,0694	280	-	48,5			16	18	0,0806		300	-			59	16,5	18	0,0881			315	-	66		17	18,5			0,0938	355	-	86			18	20	0,1088		400	-			108,5	19,5	21	0,1256			450	-	133,5		21	24			0,1444	500	-	158,5			22,5	25,5	0,1631		550	-			183,5	23,5	26,5	0,1819			560	-	188,5		24	27			0,1856	600	-	208,5			25,5	28,5	0,2006		630	8,5			223,5	26	29	0,2119			650	18,5	233,5		26,5	29,5			0,2194	700	43,5	258,5			28	31,5	0,2381		710	48,5			263,5	28,5	31,5	0,2419			750	68,5	283,5		29,5	32,5			0,2569	800	93,5	308,5			31	34	0,2756	450 x	150	-			-	13,5	13,6	0,0361	BFL	M2	450 x 250	-	33,5	16	18	0,0786	BFL	M1	180	-	-	14,5	16,5	0,0489	200	-	8,5	15	16,5	0,0574	225	-	21	15,5	17,5	0,0680	250	-	33,5	16	18	0,0786	280	-	48,5	17	19	0,0914	300	-	59	17,5	19,5	0,0999	315	-	66	18	20	0,1063	355	-	86	19,5	21	0,1233									
	750	68,5	283,5	25,5	28,5	0,1747			800	93,5	308,5	27	30	0,1874			300 x	150	-	-	10,8	11		0,0234	BFL	M1	315 x 750	68,5		283,5			26	29		0,1987			BFL	M3		180						-						-						11,5						13						0,0316						200						-						8,5					11,5					13,5			0,0371			225	-	21	12	14	0,0440	250	-	33,5	13	14,5	0,0509	280	-	48,5	14	15,5	0,0591	300	-	59	14	16	0,0646	315	-	66	14,5	16,5	0,0688	355	-	86	15,5	17,5	0,0798	400	-	108,5	17	18,5	0,0921	450	-	133,5	18	21	0,1059	500	-	158,5	19,5	22,5	0,1196	550	-	183,5	20,5	23,5	0,1334	560	-	188,5	21	24	0,1361	600	-	208,5	22	25	0,1471	630	8,5	223,5	22,5	25,5	0,1554	650	18,5	233,5	23	26	0,1609	700	43,5	258,5	24,5	27,5	0,1746	710	48,5	263,5	24,5	27,5	0,1774	750	68,5	283,5	25,5	28,5	0,1884	800	93,5	308,5	27	30	0,2021	315 x													150	-	-	11,8	11,9	0,0281																																											BFL	M1			355 x 800	93,5			308,5	27,5			30,5	0,2132	BFL	M1	180	-	-	12	13,5	0,0334	200	-	8,5	12	13,5	0,0392	225	-	21	12,5	14	0,0464	250	-	33,5	13,5	15	0,0537	280	-	48,5	14,5	16	0,0624	300	-	59	14,5	16,5	0,0682	315	-	66	15	16,5	0,0725	355	-	86	16	17,5	0,0841	400	-	108,5	17	19	0,0972		450	-	133,5	18,5		21,5			0,1117	500	-		158,5					19,5	22,5	0,1262		550					-	183,5	21		24					0,1407	560	-		188,5					21,5	24,5	0,1436		600					-	208,5	22,5		25,5					0,1639	630	8,5		223,5					23	26	0,1697		650					18,5	233,5	23,5		26,5					0,1712	700	43,5		258,5					25	28	0,1842	355 x	150					-	-	12,6	12,7	0,0319	BFL			M2	400 x 450	-	133,5	21	24	0,1444	BFL	M1	180	-	-	13,5	15,5	0,0431	200	-	8,5	14	15,5	0,0506		225	-	21	14,5	16,5	0,0600			250	-	33,5		15	17			0,0694	280	-	48,5			16	18	0,0806		300	-			59	16,5	18	0,0881			315	-	66		17	18,5			0,0938	355	-	86			18	20	0,1088		400	-			108,5	19,5	21	0,1256			450	-	133,5		21	24			0,1444	500	-	158,5			22,5	25,5	0,1631		550	-			183,5	23,5	26,5	0,1819			560	-	188,5		24	27			0,1856	600	-	208,5			25,5	28,5	0,2006		630	8,5			223,5	26	29	0,2119			650	18,5	233,5		26,5	29,5			0,2194	700	43,5	258,5			28	31,5	0,2381		710	48,5			263,5	28,5	31,5	0,2419			750	68,5	283,5		29,5	32,5			0,2569	800	93,5	308,5			31	34	0,2756	450 x	150	-			-	13,5	13,6	0,0361	BFL	M2	450 x 250	-	33,5	16	18	0,0786	BFL	M1	180	-	-	14,5	16,5	0,0489	200	-	8,5	15	16,5	0,0574	225	-	21	15,5	17,5	0,0680	250	-	33,5	16	18	0,0786	280	-	48,5	17	19	0,0914	300	-	59	17,5	19,5	0,0999	315	-	66	18	20	0,1063	355
800	93,5	308,5	27	30	0,1874	300 x	150	-	-	10,8	11	0,0234	BFL	M1	315 x 750	68,5		283,5	26	29	0,1987	BFL		M3			180	-		-			11,5	13		0,0316						200						-						8,5						11,5						13,5						0,0371						225						-						21					12					14			0,0440			250	-	33,5	13	14,5	0,0509	280	-	48,5	14	15,5	0,0591	300	-	59	14	16	0,0646	315	-	66	14,5	16,5	0,0688	355	-	86	15,5	17,5	0,0798	400	-	108,5	17	18,5	0,0921	450	-	133,5	18	21	0,1059	500	-	158,5	19,5	22,5	0,1196	550	-	183,5	20,5	23,5	0,1334	560	-	188,5	21	24	0,1361	600	-	208,5	22	25	0,1471	630	8,5	223,5	22,5	25,5	0,1554	650	18,5	233,5	23	26	0,1609	700	43,5	258,5	24,5	27,5	0,1746	710	48,5	263,5	24,5	27,5	0,1774	750	68,5	283,5	25,5	28,5	0,1884	800	93,5	308,5	27	30	0,2021	315 x	150	-	-	11,8	11,9														0,0281	BFL	M1	355 x 800	93,5	308,5																																															27,5	30,5			0,2132	BFL			M1	180			-	-	12	13,5	0,0334	200	-	8,5	12	13,5	0,0392	225	-	21	12,5	14	0,0464	250	-	33,5	13,5	15	0,0537	280	-	48,5	14,5	16	0,0624	300	-	59	14,5	16,5	0,0682	315	-	66	15	16,5	0,0725	355	-	86	16	17,5	0,0841	400	-	108,5	17	19	0,0972	450		-	133,5	18,5	21,5		0,1117			500	-	158,5		19,5					22,5	0,1262	550		-					183,5	21	24		0,1407					560	-	188,5		21,5					24,5	0,1436	600		-					208,5	22,5	25,5		0,1639					630	8,5	223,5		23					26	0,1697	650		18,5					233,5	23,5	26,5		0,1712					700	43,5	258,5		25					28	0,1842	355 x		150					-	-	12,6	12,7	0,0319					BFL	M2	400 x 450	-	133,5	21			24	0,1444	BFL	M1	180	-	-	13,5	15,5	0,0431	200	-		8,5	14	15,5	0,0506	225	-			21	14,5	16,5		0,0600	250			-	33,5	15	17			0,0694	280	-		48,5	16			18	0,0806	300	-			59	16,5	18		0,0881	315			-	66	17	18,5			0,0938	355	-		86	18			20	0,1088	400	-			108,5	19,5	21		0,1256	450			-	133,5	21	24			0,1444	500	-		158,5	22,5			25,5	0,1631	550	-			183,5	23,5	26,5		0,1819	560			-	188,5	24	27			0,1856	600	-		208,5	25,5			28,5	0,2006	630	8,5			223,5	26	29		0,2119	650			18,5	233,5	26,5	29,5			0,2194	700	43,5		258,5	28			31,5	0,2381	710	48,5			263,5	28,5	31,5		0,2419	750			68,5	283,5	29,5	32,5			0,2569	800	93,5		308,5	31			34	0,2756	450 x	150			-	-	13,5	13,6	0,0361	BFL			M2	450 x 250	-	33,5	16	18	0,0786	BFL	M1	180	-	-	14,5	16,5	0,0489	200	-	8,5	15	16,5	0,0574	225	-	21	15,5	17,5	0,0680	250	-	33,5	16	18	0,0786	280	-	48,5	17	19	0,0914	300	-	59	17,5
300 x	150	-	-	10,8	11		0,0234	BFL	M1	315 x 750	68,5	283,5			26	29		0,1987	BFL	M3																																																																																																																																																																																																																																																																																																																																																																																																																																																																																																																																																																																																																																																																																																																	
	180	-	-	11,5	13		0,0316			200	-	8,5			11,5	13,5		0,0371			225						-	21		12			14	0,0440		250						-						33,5						13						14,5						0,0509						280						-					48,5	14					15,5	0,0591	300	-			59	14	16			0,0646	315	-	66	14,5	16,5	0,0688	355	-	86	15,5	17,5	0,0798	400	-	108,5	17	18,5	0,0921	450	-	133,5	18	21	0,1059	500	-	158,5	19,5	22,5	0,1196	550	-	183,5	20,5	23,5	0,1334	560	-	188,5	21	24	0,1361	600	-	208,5	22	25	0,1471	630	8,5	223,5	22,5	25,5	0,1554	650	18,5	233,5	23	26	0,1609	700	43,5	258,5	24,5	27,5	0,1746	710	48,5	263,5	24,5	27,5	0,1774	750	68,5	283,5	25,5	28,5	0,1884	800	93,5	308,5	27	30	0,2021	315 x	150	-	-	11,8	11,9	0,0281	BFL	M1	355 x 800	93,5	308,5	27,5	30,5	0,2132	BFL	M1	180	-	-	12	13,5	0,0334		200	-	8,5	12	13,5												0,0392	225	-			21	12,5	14	0,0464	250	-	33,5					13,5	15			0,0537	280																																	-	48,5			14,5					16			0,0624	300	-	59	14,5	16,5	0,0682	315	-	66	15	16,5	0,0725	355	-	86	16	17,5	0,0841	400	-	108,5	17	19	0,0972	450	-	133,5	18,5	21,5	0,1117	500	-	158,5	19,5	22,5	0,1262	550	-	183,5	21	24	0,1407	560	-	188,5	21,5	24,5	0,1436	600	-	208,5	22,5	25,5	0,1639	630	8,5	223,5	23	26	0,1697	650	18,5	233,5	23,5	26,5		0,1712	700	43,5	258,5	25	28	0,1842	355 x		150		-	-		12,6	12,7	0,0319		BFL					M2	400 x 450	-		133,5					21	24	0,1444		BFL					M1	180	-		-					13,5	15,5	0,0431		200					-	8,5	14		15,5					0,0506	225	-		21					14,5	16,5	0,0600		250					-	33,5			15					17	0,0694	280	-	48,5							16	18	0,0806	300			-	59			16,5	18	0,0881	315	-	66	17	18,5	0,0938	355	-	86	18	20	0,1088	400	-	108,5	19,5	21	0,1256	450	-	133,5	21	24	0,1444	500	-	158,5	22,5	25,5	0,1631	550		-	183,5	23,5	26,5	0,1819	560	-	188,5			24	27	0,1856		600	-			208,5	25,5	28,5	0,2006			630	8,5	223,5		26	29			0,2119	650	18,5	233,5			26,5	29,5	0,2194		700	43,5			258,5	28	31,5	0,2381			710	48,5	263,5		28,5	31,5			0,2419	750	68,5	283,5			29,5	32,5	0,2569		800	93,5			308,5	31	34	0,2756			450 x	150	-		-	13,5			13,6	0,0361	BFL	M2			450 x 250	-	33,5		16	18			0,0786	BFL	M1	180			-	-	14,5		16,5	0,0489			200	-	8,5	15			16,5	0,0574	225		-	21			15,5	17,5	0,0680	250			-	33,5	16		18	0,0786			280	-		48,5			17	19	0,0914	300	-					59	17,5	19,5	0,0999	315	-			66	18	20	0,1063	355	-	86	19,5	21	0,1233																								
	200	-	8,5	11,5	13,5		0,0371			225	-	21			12	14		0,0440			250						-	33,5		13			14,5	0,0509		280						-						48,5						14						15,5						0,0591						300					-	59					14	16	0,0646	315			-	66	14,5	16,5			0,0688	355	-	86	15,5	17,5	0,0798	400	-	108,5	17	18,5	0,0921	450	-	133,5	18	21	0,1059	500	-	158,5	19,5	22,5	0,1196	550	-	183,5	20,5	23,5	0,1334	560	-	188,5	21	24	0,1361	600	-	208,5	22	25	0,1471	630	8,5	223,5	22,5	25,5	0,1554	650	18,5	233,5	23	26	0,1609	700	43,5	258,5	24,5	27,5	0,1746	710	48,5	263,5	24,5	27,5	0,1774	750	68,5	283,5	25,5	28,5	0,1884	800	93,5	308,5	27	30	0,2021	315 x	150	-	-	11,8	11,9	0,0281	BFL	M1	355 x 800	93,5		308,5	27,5	30,5	0,2132	BFL	M1			180	-	-	12	13,5	0,0334			200	-	8,5	12	13,5	0,0392		225	-	21	12,5	14											0,0464	250	-	33,5			13,5	15	0,0537	280	-	48,5	14,5	16	0,0624			300	-			59	14,5			16,5	0,0682																													315	-			66					15			16,5	0,0725	355	-	86	16	17,5	0,0841	400	-	108,5	17	19	0,0972	450	-	133,5	18,5	21,5	0,1117	500	-	158,5	19,5	22,5	0,1262	550	-	183,5	21	24	0,1407	560	-	188,5	21,5	24,5	0,1436	600	-	208,5	22,5	25,5	0,1639	630	8,5	223,5	23	26	0,1697	650	18,5	233,5	23,5	26,5	0,1712	700	43,5	258,5	25	28	0,1842	355 x	150	-	-	12,6	12,7	0,0319	BFL	M2	400 x 450	-	133,5			21	24	0,1444	BFL	M1	180	-	-				13,5	15,5			0,0431	200		-					8,5	14	15,5								0,0506	225		-					21	14,5	16,5		0,0600					250	-	33,5		15					17	0,0694	280		-					48,5	16	18		0,0806					300	-			59					16,5	18	0,0881	315	-							66	17	18,5	0,0938			355	-			86	18	20	0,1088	400	-	108,5	19,5	21	0,1256	450	-	133,5	21	24	0,1444	500	-	158,5	22,5	25,5	0,1631	550	-	183,5	23,5	26,5	0,1819	560	-	188,5	24	27	0,1856	600	-	208,5	25,5	28,5	0,2006	630	8,5	223,5	26	29	0,2119	650	18,5		233,5	26,5	29,5	0,2194	700	43,5	258,5	28			31,5	0,2381	710		48,5	263,5			28,5	31,5	0,2419	750			68,5	283,5	29,5		32,5	0,2569			800	93,5	308,5	31			34	0,2756	450 x		150	-			-	13,5	13,6	0,0361			BFL	M2	450 x 250		-	33,5			16	18	0,0786	BFL				M1	180		-	-			14,5	16,5					0,0489	200	-		8,5	15			16,5			0,0574			225	-	21		15,5	17,5			0,0680	250	-	33,5			16	18	0,0786		280	-			48,5	17	19	0,0914			300	-	59		17,5	19,5			0,0999	315		-			66	18	20	0,1063	355					-	86	19,5	21	0,1233																																					
	225	-	21	12	14		0,0440			250	-	33,5			13	14,5		0,0509			280						-	48,5		14			15,5	0,0591		300						-						59						14						16						0,0646					315	-					66	14,5	16,5	0,0688			355	-	86	15,5			17,5	0,0798	400	-	108,5	17	18,5	0,0921	450	-	133,5	18	21	0,1059	500	-	158,5	19,5	22,5	0,1196	550	-	183,5	20,5	23,5	0,1334	560	-	188,5	21	24	0,1361	600	-	208,5	22	25	0,1471	630	8,5	223,5	22,5	25,5	0,1554	650	18,5	233,5	23	26	0,1609	700	43,5	258,5	24,5	27,5	0,1746	710	48,5	263,5	24,5	27,5	0,1774	750	68,5	283,5	25,5	28,5	0,1884	800	93,5	308,5	27	30	0,2021	315 x	150	-	-	11,8	11,9	0,0281	BFL	M1	355 x 800	93,5		308,5	27,5	30,5	0,2132	BFL	M1			180	-		-	12	13,5	0,0334					200	-	8,5	12	13,5	0,0392			225	-	21	12,5	14	0,0464		250	-	33,5	13,5	15										0,0537	280	-	48,5	14,5			16	0,0624	300	-	59	14,5	16,5	0,0682	315	-	66	15	16,5			0,0725	355			-	86			16	17,5																									0,0841	400			-					108,5			17	19	0,0972	450	-	133,5	18,5	21,5	0,1117	500	-	158,5	19,5	22,5	0,1262	550	-	183,5	21	24	0,1407	560	-	188,5	21,5	24,5	0,1436	600	-	208,5	22,5	25,5	0,1639	630	8,5	223,5	23	26	0,1697	650	18,5	233,5	23,5	26,5	0,1712	700	43,5	258,5	25	28	0,1842	355 x	150	-	-	12,6	12,7	0,0319	BFL	M2	400 x 450	-		133,5	21	24	0,1444	BFL	M1			180	-	-		13,5	15,5	0,0431	200			-	8,5	14			15,5	0,0506	225	-		21	14,5		16,5		0,0600	250		-	33,5	15								17	0,0694		280					-	48,5	16		18					0,0806	300	-		59					16,5	18	0,0881		315					-	66	17		18,5					0,0938	355			-					86	18	20	0,1088	400							-	108,5	19,5	21			0,1256	450			-	133,5	21	24	0,1444	500	-	158,5	22,5	25,5	0,1631	550	-	183,5	23,5	26,5	0,1819	560	-	188,5	24	27	0,1856	600	-	208,5	25,5	28,5	0,2006	630	8,5	223,5	26	29	0,2119	650	18,5	233,5	26,5	29,5	0,2194	700	43,5	258,5	28	31,5	0,2381	710	48,5	263,5	28,5	31,5	0,2419	750	68,5	283,5	29,5	32,5	0,2569	800	93,5	308,5		31	34	0,2756	450 x	150	-	-	13,5			13,6	0,0361	BFL		M2	450 x 250			-	33,5	16	18			0,0786	BFL			M1	180			-	-	14,5	16,5					0,0489		200	-			8,5	15	16,5						0,0574		225	-			21	15,5					17,5	0,0680	250		-	33,5			16			18			0,0786	280	-		48,5	17			19	0,0914	300	-			59	17,5	19,5		0,0999	315			-	66	18	20			0,1063	355	-		86	19,5			21	0,1233																																																							
	250	-	33,5	13	14,5		0,0509			280	-	48,5			14	15,5		0,0591			300						-	59		14			16	0,0646		315						-						66						14,5						16,5					0,0688	355					-	86	15,5	17,5			0,0798	400	-	108,5			17	18,5	0,0921	450	-	133,5	18	21	0,1059	500	-	158,5	19,5	22,5	0,1196	550	-	183,5	20,5	23,5	0,1334	560	-	188,5	21	24	0,1361	600	-	208,5	22	25	0,1471	630	8,5	223,5	22,5	25,5	0,1554	650	18,5	233,5	23	26	0,1609	700	43,5	258,5	24,5	27,5	0,1746	710	48,5	263,5	24,5	27,5	0,1774	750	68,5	283,5	25,5	28,5	0,1884	800	93,5	308,5	27	30	0,2021	315 x	150	-	-	11,8	11,9	0,0281	BFL	M1	355 x 800	93,5		308,5	27,5	30,5	0,2132	BFL	M1			180	-		-	12	13,5	0,0334					200	-		8,5	12	13,5	0,0392					225	-	21	12,5	14	0,0464			250	-	33,5	13,5	15	0,0537		280	-	48,5	14,5	16									0,0624	300	-	59	14,5	16,5			0,0682	315	-	66	15	16,5	0,0725	355	-	86	16	17,5	0,0841	400	-	108,5	17			19	0,0972			450	-			133,5	18,5																					21,5	0,1117			500					-			158,5	19,5	22,5	0,1262	550	-	183,5	21	24	0,1407	560	-	188,5	21,5	24,5	0,1436	600	-	208,5	22,5	25,5	0,1639	630	8,5	223,5	23	26	0,1697	650	18,5	233,5	23,5	26,5	0,1712	700	43,5	258,5	25	28	0,1842	355 x	150	-	-	12,6	12,7	0,0319	BFL	M2	400 x 450	-		133,5	21	24	0,1444	BFL	M1			180	-		-	13,5	15,5	0,0431					200	-	8,5		14	15,5	0,0506	225			-	21	14,5	16,5		0,0600	250	-	33,5		15	17		0,0694	280	-	48,5	16	18	0,0806	300				-	59			16,5	18		0,0881					315	-	66		17					18,5	0,0938	355		-					86	18	20		0,1088					400	-	108,5		19,5					21	0,1256			450					-	133,5	21	24	0,1444							500	-	158,5	22,5			25,5	0,1631			550	-	183,5	23,5	26,5	0,1819	560	-	188,5	24	27	0,1856	600	-	208,5	25,5	28,5	0,2006	630	8,5	223,5	26	29	0,2119	650	18,5	233,5	26,5	29,5	0,2194	700	43,5	258,5	28	31,5	0,2381	710	48,5	263,5	28,5	31,5	0,2419	750	68,5	283,5	29,5	32,5	0,2569	800	93,5	308,5	31	34	0,2756	450 x	150	-	-	13,5	13,6	0,0361	BFL	M2	450 x 250	-	33,5		16	18	0,0786	BFL	M1	180	-	-				14,5	16,5	0,0489	200	-	8,5	15			16,5					0,0574			225	-	21	15,5					17,5		0,0680	250			-	33,5	16						18		0,0786	280			-	48,5					17	19	0,0914		300	-			59			17,5			19,5	0,0999	315		-	66			18	20	0,1063	355			-	86	19,5		21	0,1233																																																																									
	280	-	48,5	14	15,5		0,0591			300	-	59			14	16		0,0646			315						-	66		14,5			16,5	0,0688		355						-						86						15,5					17,5	0,0798					400	-	108,5	17			18,5	0,0921	450	-			133,5	18	21	0,1059	500	-	158,5	19,5	22,5	0,1196	550	-	183,5	20,5	23,5	0,1334	560	-	188,5	21	24	0,1361	600	-	208,5	22	25	0,1471	630	8,5	223,5	22,5	25,5	0,1554	650	18,5	233,5	23	26	0,1609	700	43,5	258,5	24,5	27,5	0,1746	710	48,5	263,5	24,5	27,5	0,1774	750	68,5	283,5	25,5	28,5	0,1884	800	93,5	308,5	27	30	0,2021	315 x	150	-	-	11,8	11,9	0,0281	BFL	M1	355 x 800	93,5		308,5	27,5	30,5	0,2132	BFL	M1			180	-		-	12	13,5	0,0334					200	-		8,5	12	13,5	0,0392					225	-		21	12,5	14	0,0464					250	-	33,5	13,5	15	0,0537			280	-	48,5	14,5	16	0,0624		300	-	59	14,5	16,5								0,0682	315	-	66	15	16,5	0,0725			355	-	86	16	17,5	0,0841	400	-	108,5	17	19	0,0972	450	-	133,5	18,5	21,5	0,1117	500	-	158,5			19,5	22,5			0,1262	550			-	183,5																	21	24			0,1407					560			-	188,5	21,5	24,5	0,1436	600	-	208,5	22,5	25,5	0,1639	630	8,5	223,5	23	26	0,1697	650	18,5	233,5	23,5	26,5	0,1712	700	43,5	258,5	25	28	0,1842	355 x	150	-	-	12,6	12,7	0,0319	BFL	M2	400 x 450	-		133,5	21	24	0,1444	BFL	M1			180	-		-	13,5	15,5	0,0431					200	-		8,5	14	15,5	0,0506					225	-	21		14,5	16,5	0,0600	250			-	33,5	15	17		0,0694	280	-	48,5		16	18	0,0806	300	-	59	16,5	18	0,0881	315	-			66	17	18,5	0,0938		355	-		86		18	20		0,1088	400	-		108,5					19,5	21	0,1256		450					-	133,5	21		24					0,1444	500	-		158,5					22,5	25,5			0,1631					550	-	183,5	23,5	26,5							0,1819	560	-	188,5			24	27			0,1856	600	-	208,5	25,5	28,5	0,2006	630	8,5	223,5	26	29	0,2119	650	18,5	233,5	26,5	29,5	0,2194	700	43,5	258,5	28	31,5	0,2381	710	48,5	263,5	28,5	31,5	0,2419	750	68,5	283,5	29,5	32,5	0,2569	800	93,5	308,5	31	34	0,2756	450 x	150	-	-	13,5	13,6	0,0361	BFL	M2	450 x 250	-		33,5	16	18	0,0786	BFL	M1			180	-	-		14,5	16,5	0,0489			200	-	8,5		15		16,5	0,0574	225	-	21	15,5	17,5	0,0680	250	-					33,5	16	18	0,0786	280	-	48,5					17		19	0,0914			300	-	59						17,5		19,5	0,0999			315	-					66	18	20		0,1063	355			-			86			19,5	21	0,1233																																																																																										
	300	-	59	14	16		0,0646			315	-	66			14,5	16,5		0,0688			355						-	86		15,5			17,5	0,0798		400						-						108,5					17	18,5					0,0921	450	-	133,5			18	21	0,1059	500			-	158,5	19,5	22,5	0,1196	550	-	183,5	20,5	23,5	0,1334	560	-	188,5	21	24	0,1361	600	-	208,5	22	25	0,1471	630	8,5	223,5	22,5	25,5	0,1554	650	18,5	233,5	23	26	0,1609	700	43,5	258,5	24,5	27,5	0,1746	710	48,5	263,5	24,5	27,5	0,1774	750	68,5	283,5	25,5	28,5	0,1884	800	93,5	308,5	27	30	0,2021	315 x	150	-	-	11,8	11,9	0,0281	BFL	M1	355 x 800	93,5		308,5	27,5	30,5	0,2132	BFL	M1			180	-		-	12	13,5	0,0334					200	-		8,5	12	13,5	0,0392					225	-		21	12,5	14	0,0464					250	-		33,5	13,5	15	0,0537					280	-	48,5	14,5	16	0,0624			300	-	59	14,5	16,5	0,0682		315	-	66	15	16,5							0,0725	355	-	86	16	17,5	0,0841	400			-	108,5	17	19	0,0972	450	-	133,5	18,5	21,5	0,1117	500	-	158,5	19,5	22,5	0,1262	550	-	183,5	21	24	0,1407	560	-			188,5	21,5			24,5	0,1436			600	-													208,5	22,5			25,5					0,1639			630	8,5	223,5	23	26	0,1697	650	18,5	233,5	23,5	26,5	0,1712	700	43,5	258,5	25	28	0,1842	355 x	150	-	-	12,6	12,7	0,0319	BFL	M2	400 x 450	-		133,5	21	24	0,1444	BFL	M1			180	-		-	13,5	15,5	0,0431					200	-		8,5	14	15,5	0,0506					225	-		21	14,5	16,5	0,0600					250	-	33,5		15	17	0,0694	280			-	48,5	16	18		0,0806	300	-	59		16,5	18	0,0881	315	-	66	17	18,5	0,0938	355	-	86		18	20	0,1088	400		-	108,5		19,5	21	0,1256	450	-	133,5	21	24		0,1444		500	-		158,5	22,5	25,5		0,1631					550	-	183,5		23,5					26,5	0,1819	560		-					188,5	24			27					0,1856	600	-	208,5	25,5							28,5	0,2006	630	8,5			223,5	26			29	0,2119	650	18,5	233,5	26,5	29,5	0,2194	700	43,5	258,5	28	31,5	0,2381	710	48,5	263,5	28,5	31,5	0,2419	750	68,5	283,5	29,5	32,5	0,2569	800	93,5	308,5	31	34	0,2756	450 x	150	-	-	13,5	13,6	0,0361	BFL	M2	450 x 250	-		33,5	16	18	0,0786	BFL	M1			180	-		-	14,5	16,5	0,0489					200	-	8,5		15	16,5	0,0574			225	-	21		15,5		17,5	0,0680	250	-	33,5	16	18	0,0786	280	-			48,5		17	19	0,0914	300	-	59	17,5	19,5	0,0999			315		-	66	18	20	0,1063	355	-						86		19,5	21			0,1233																																																																																																																
	315	-	66	14,5	16,5		0,0688			355	-	86			15,5	17,5		0,0798			400						-	108,5		17			18,5	0,0921		450						-					133,5	18					21	0,1059	500	-			158,5	19,5	22,5	0,1196			550	-	183,5	20,5	23,5	0,1334	560	-	188,5	21	24	0,1361	600	-	208,5	22	25	0,1471	630	8,5	223,5	22,5	25,5	0,1554	650	18,5	233,5	23	26	0,1609	700	43,5	258,5	24,5	27,5	0,1746	710	48,5	263,5	24,5	27,5	0,1774	750	68,5	283,5	25,5	28,5	0,1884	800	93,5	308,5	27	30	0,2021	315 x	150	-	-	11,8	11,9	0,0281	BFL	M1	355 x 800	93,5		308,5	27,5	30,5	0,2132	BFL	M1			180	-		-	12	13,5	0,0334					200	-		8,5	12	13,5	0,0392					225	-		21	12,5	14	0,0464					250	-		33,5	13,5	15	0,0537					280	-		48,5	14,5	16	0,0624					300	-	59	14,5	16,5	0,0682			315	-	66	15	16,5	0,0725		355	-	86	16	17,5						0,0841	400	-	108,5	17	19	0,0972	450	-			133,5	18,5	21,5	0,1117	500	-	158,5	19,5	22,5	0,1262	550	-	183,5	21	24	0,1407	560	-	188,5	21,5	24,5	0,1436	600	-	208,5	22,5	25,5	0,1639	630			8,5	223,5			23	26			0,1697	650									18,5	233,5			23,5					26,5			0,1712	700	43,5	258,5	25	28	0,1842	355 x	150	-	-	12,6	12,7	0,0319	BFL	M2	400 x 450	-		133,5	21	24	0,1444	BFL	M1			180	-		-	13,5	15,5	0,0431					200	-		8,5	14	15,5	0,0506					225	-		21	14,5	16,5	0,0600					250	-		33,5	15	17	0,0694					280	-	48,5		16	18	0,0806	300			-	59	16,5	18		0,0881	315	-	66		17	18,5	0,0938	355	-	86	18	20	0,1088	400	-	108,5		19,5	21	0,1256	450		-	133,5	21	24	0,1444	500	-	158,5	22,5	25,5	0,1631		550	-	183,5	23,5	26,5	0,1819	560	-		188,5		24	27		0,1856	600	-		208,5					25,5	28,5	0,2006		630					8,5	223,5			26					29	0,2119	650	18,5	233,5							26,5	29,5	0,2194	700			43,5	258,5			28	31,5	0,2381	710	48,5	263,5	28,5	31,5	0,2419	750	68,5	283,5	29,5	32,5	0,2569	800	93,5	308,5	31	34	0,2756	450 x	150	-	-	13,5	13,6	0,0361	BFL	M2	450 x 250	-		33,5	16	18	0,0786	BFL	M1			180	-		-	14,5	16,5	0,0489					200	-		8,5	15	16,5	0,0574					225	-	21		15,5	17,5	0,0680			250	-	33,5		16		18	0,0786	280	-	48,5	17	19	0,0914	300	-			59		17,5	19,5	0,0999	315	-	66	18	20	0,1063			355	-	86	19,5	21	0,1233																																																																																																																															
	355	-	86	15,5	17,5		0,0798			400	-	108,5			17	18,5		0,0921			450						-	133,5		18			21	0,1059		500					-	158,5					19,5	22,5	0,1196	550			-	183,5	20,5	23,5			0,1334	560	-	188,5	21	24	0,1361	600	-	208,5	22	25	0,1471	630	8,5	223,5	22,5	25,5	0,1554	650	18,5	233,5	23	26	0,1609	700	43,5	258,5	24,5	27,5	0,1746	710	48,5	263,5	24,5	27,5	0,1774	750	68,5	283,5	25,5	28,5	0,1884	800	93,5	308,5	27	30	0,2021	315 x	150	-	-	11,8	11,9	0,0281	BFL	M1	355 x 800	93,5		308,5	27,5	30,5	0,2132	BFL	M1			180	-		-	12	13,5	0,0334					200	-		8,5	12	13,5	0,0392					225	-		21	12,5	14	0,0464					250	-		33,5	13,5	15	0,0537					280	-		48,5	14,5	16	0,0624					300	-		59	14,5	16,5	0,0682					315	-	66	15	16,5	0,0725			355	-	86	16	17,5	0,0841		400	-	108,5	17	19					0,0972	450	-	133,5	18,5	21,5	0,1117	500	-	158,5			19,5	22,5	0,1262	550	-	183,5	21	24	0,1407	560	-	188,5	21,5	24,5	0,1436	600	-	208,5	22,5	25,5	0,1639	630	8,5	223,5	23	26	0,1697	650	18,5	233,5	23,5	26,5	0,1712			700	43,5			258,5	25			28	0,1842					355 x	150			-					-			12,6	12,7	0,0319	BFL	M2	400 x 450	-		133,5	21	24	0,1444	BFL	M1			180	-		-	13,5	15,5	0,0431					200	-		8,5	14	15,5	0,0506					225	-		21	14,5	16,5	0,0600					250	-		33,5	15	17	0,0694					280	-		48,5	16	18	0,0806					300	-	59		16,5	18	0,0881	315			-	66	17	18,5		0,0938	355	-	86		18	20	0,1088	400	-	108,5	19,5	21	0,1256	450	-	133,5		21	24	0,1444	500		-	158,5	22,5	25,5	0,1631	550	-	183,5	23,5	26,5	0,1819	560	-	188,5	24	27	0,1856	600	-	208,5		25,5	28,5	0,2006	630	8,5	223,5	26	29		0,2119		650	18,5		233,5	26,5	29,5		0,2194					700	43,5			258,5					28	31,5	0,2381	710	48,5							263,5	28,5	31,5	0,2419			750	68,5			283,5	29,5	32,5	0,2569	800	93,5	308,5	31	34	0,2756	450 x	150	-	-	13,5	13,6	0,0361	BFL	M2	450 x 250	-		33,5	16	18	0,0786	BFL	M1			180	-		-	14,5	16,5	0,0489					200	-		8,5	15	16,5	0,0574					225	-		21	15,5	17,5	0,0680					250	-	33,5		16	18	0,0786			280	-	48,5		17		19	0,0914	300	-	59	17,5	19,5	0,0999	315	-			66		18	20	0,1063	355	-	86	19,5	21	0,1233																																																																																																																																							
	400	-	108,5	17	18,5		0,0921			450	-	133,5			18	21		0,1059			500						-	158,5		19,5			22,5	0,1196	550	-					183,5	20,5	23,5	0,1334			560	-	188,5	21			24	0,1361	600	-	208,5	22	25	0,1471	630	8,5	223,5	22,5	25,5	0,1554	650	18,5	233,5	23	26	0,1609	700	43,5	258,5	24,5	27,5	0,1746	710	48,5	263,5	24,5	27,5	0,1774	750	68,5	283,5	25,5	28,5	0,1884	800	93,5	308,5	27	30	0,2021	315 x	150	-	-	11,8	11,9	0,0281	BFL	M1	355 x 800	93,5		308,5	27,5	30,5	0,2132	BFL	M1			180	-		-	12	13,5	0,0334					200	-		8,5	12	13,5	0,0392					225	-		21	12,5	14	0,0464					250	-		33,5	13,5	15	0,0537					280	-		48,5	14,5	16	0,0624					300	-		59	14,5	16,5	0,0682					315	-		66	15	16,5	0,0725					355	-	86	16	17,5	0,0841			400	-	108,5	17	19	0,0972		450	-	133,5	18,5	21,5				0,1117	500	-	158,5	19,5	22,5	0,1262	550	-	183,5	21			24	0,1407	560	-	188,5	21,5	24,5	0,1436	600	-	208,5	22,5	25,5	0,1639	630	8,5	223,5	23	26	0,1697	650	18,5	233,5	23,5	26,5	0,1712	700	43,5	258,5	25	28	0,1842	355 x	150	-	-	12,6			12,7	0,0319			BFL	M2			400 x 450	-		133,5			21					24			0,1444	BFL	M1			180	-		-	13,5	15,5	0,0431					200	-		8,5	14	15,5	0,0506					225	-		21	14,5	16,5	0,0600					250	-		33,5	15	17	0,0694					280	-		48,5	16	18	0,0806					300	-		59	16,5	18	0,0881					315	-	66		17	18,5	0,0938	355			-	86	18	20		0,1088	400	-	108,5		19,5	21	0,1256	450	-	133,5	21	24	0,1444	500	-	158,5		22,5	25,5	0,1631	550		-	183,5	23,5	26,5	0,1819	560	-	188,5	24	27	0,1856	600	-	208,5	25,5	28,5	0,2006	630	8,5	223,5	26	29	0,2119	650	18,5	233,5	26,5	29,5	0,2194		700	43,5	258,5	28	31,5	0,2381	710	48,5		263,5		28,5	31,5		0,2419	750			68,5					283,5	29,5	32,5	0,2569	800							93,5	308,5	31	34			0,2756	450 x			150	-	-	13,5	13,6	0,0361	BFL	M2	450 x 250	-		33,5	16	18	0,0786	BFL	M1			180	-		-	14,5	16,5	0,0489					200	-		8,5	15	16,5	0,0574					225	-		21	15,5	17,5	0,0680					250	-		33,5	16	18	0,0786					280	-	48,5		17	19	0,0914			300	-	59		17,5		19,5	0,0999	315	-	66	18	20	0,1063	355	-			86		19,5	21	0,1233																																																																																																																																													
	450	-	133,5	18	21		0,1059			500	-	158,5			19,5	22,5		0,1196			550						-	183,5	20,5	23,5			0,1334	560	-	188,5	21	24			0,1361	600	-	208,5			22	25	0,1471	630	8,5	223,5	22,5	25,5	0,1554	650	18,5	233,5	23	26	0,1609	700	43,5	258,5	24,5	27,5	0,1746	710	48,5	263,5	24,5	27,5	0,1774	750	68,5	283,5	25,5	28,5	0,1884	800	93,5	308,5	27	30	0,2021	315 x	150	-	-	11,8	11,9	0,0281	BFL	M1	355 x 800	93,5		308,5	27,5	30,5	0,2132	BFL	M1			180	-		-	12	13,5	0,0334					200	-		8,5	12	13,5	0,0392					225	-		21	12,5	14	0,0464					250	-		33,5	13,5	15	0,0537					280	-		48,5	14,5	16	0,0624					300	-		59	14,5	16,5	0,0682					315	-		66	15	16,5	0,0725					355	-		86	16	17,5	0,0841					400	-	108,5	17	19	0,0972			450	-	133,5	18,5	21,5	0,1117		500	-	158,5	19,5	22,5			0,1262	550	-	183,5	21	24	0,1407	560	-	188,5	21,5	24,5			0,1436	600	-	208,5	22,5	25,5	0,1639	630	8,5	223,5	23	26	0,1697	650	18,5	233,5	23,5	26,5	0,1712	700	43,5	258,5	25	28	0,1842	355 x	150	-	-	12,6	12,7	0,0319		BFL	M2	400 x 450	-	133,5	21	24	0,1444							BFL	M1		180	-	-	13,5					15,5			0,0431					200	-		8,5	14	15,5	0,0506					225	-		21	14,5	16,5	0,0600					250	-		33,5	15	17	0,0694					280	-		48,5	16	18	0,0806					300	-		59	16,5	18	0,0881					315	-		66	17	18,5	0,0938					355	-	86		18	20	0,1088	400			-	108,5	19,5	21		0,1256	450	-	133,5		21	24	0,1444	500	-	158,5	22,5	25,5	0,1631	550	-	183,5		23,5	26,5	0,1819	560		-	188,5	24	27	0,1856	600	-	208,5	25,5	28,5	0,2006	630	8,5	223,5	26	29	0,2119	650	18,5	233,5	26,5	29,5	0,2194	700	43,5	258,5	28	31,5	0,2381	710	48,5	263,5	28,5	31,5	0,2419	750	68,5	283,5		29,5	32,5	0,2569	800	93,5	308,5	31			34		0,2756	450 x		150	-	-	13,5	13,6							0,0361	BFL	M2	450 x 250			-				33,5	16	18	0,0786	BFL	M1			180	-		-	14,5	16,5	0,0489					200	-		8,5	15	16,5	0,0574					225	-		21	15,5	17,5	0,0680					250	-		33,5	16	18	0,0786					280	-		48,5	17	19	0,0914					300	-	59		17,5	19,5	0,0999			315	-	66		18		20	0,1063	355	-	86	19,5	21	0,1233																																																																																																																																																						
	500	-	158,5	19,5	22,5		0,1196			550	-	183,5			20,5	23,5		0,1334			560		-				188,5	21	24	0,1361	600	-	208,5	22	25	0,1471	630	8,5			223,5	22,5	25,5	0,1554	650	18,5	233,5	23	26	0,1609	700	43,5	258,5	24,5	27,5	0,1746	710	48,5	263,5	24,5	27,5	0,1774	750	68,5	283,5	25,5	28,5	0,1884	800	93,5	308,5	27	30	0,2021	315 x	150	-	-	11,8	11,9	0,0281	BFL	M1	355 x 800	93,5		308,5	27,5	30,5	0,2132	BFL	M1			180	-		-	12	13,5	0,0334					200	-		8,5	12	13,5	0,0392					225	-		21	12,5	14	0,0464					250	-		33,5	13,5	15	0,0537					280	-		48,5	14,5	16	0,0624					300	-		59	14,5	16,5	0,0682					315	-		66	15	16,5	0,0725					355	-		86	16	17,5	0,0841					400	-		108,5	17	19	0,0972					450	-	133,5	18,5	21,5	0,1117			500	-	158,5	19,5	22,5	0,1262		550	-	183,5	21	24		0,1407	560	-	188,5	21,5	24,5	0,1436	600	-	208,5	22,5	25,5	0,1639			630	8,5	223,5	23	26	0,1697	650	18,5	233,5	23,5	26,5	0,1712	700	43,5	258,5	25	28	0,1842	355 x	150	-	-	12,6	12,7	0,0319		BFL	M2	400 x 450	-	133,5	21				24	0,1444	BFL	M1	180	-	-	13,5								15,5	0,0431	200	-		8,5	14		15,5			0,0506					225	-		21	14,5	16,5	0,0600					250	-		33,5	15	17	0,0694					280	-		48,5	16	18	0,0806					300	-		59	16,5	18	0,0881					315	-		66	17	18,5	0,0938					355	-		86	18	20	0,1088					400	-	108,5		19,5	21	0,1256	450			-	133,5	21	24		0,1444	500	-	158,5		22,5	25,5	0,1631	550	-	183,5	23,5	26,5	0,1819	560	-	188,5		24	27	0,1856	600		-	208,5	25,5	28,5	0,2006	630	8,5	223,5	26	29	0,2119	650	18,5	233,5	26,5	29,5	0,2194	700	43,5	258,5	28	31,5	0,2381	710	48,5	263,5	28,5	31,5	0,2419	750	68,5	283,5	29,5	32,5	0,2569	800	93,5	308,5	31	34	0,2756	450 x	150	-	-	13,5			13,6	0,0361	BFL		M2	450 x 250	-	33,5	16	18		0,0786	BFL				M1			180			-				-	14,5	16,5	0,0489					200	-		8,5	15	16,5	0,0574					225	-		21	15,5	17,5	0,0680					250	-		33,5	16	18	0,0786					280	-		48,5	17	19	0,0914					300	-		59	17,5	19,5	0,0999					315	-	66		18	20	0,1063			355	-	86		19,5		21	0,1233																																																																																																																																																												
	550	-	183,5	20,5	23,5		0,1334			560	-	188,5			21	24	0,1361	600			-		208,5		22	25	0,1471	630	8,5	223,5	22,5	25,5	0,1554	650	18,5	233,5	23	26	0,1609	700	43,5	258,5	24,5	27,5	0,1746	710	48,5	263,5	24,5	27,5	0,1774	750	68,5	283,5	25,5	28,5	0,1884	800	93,5	308,5	27	30	0,2021	315 x	150	-	-	11,8	11,9	0,0281	BFL	M1	355 x 800	93,5		308,5	27,5	30,5	0,2132	BFL	M1			180	-		-	12	13,5	0,0334					200	-		8,5	12	13,5	0,0392					225	-		21	12,5	14	0,0464					250	-		33,5	13,5	15	0,0537					280	-		48,5	14,5	16	0,0624					300	-		59	14,5	16,5	0,0682					315	-		66	15	16,5	0,0725					355	-		86	16	17,5	0,0841					400	-		108,5	17	19	0,0972					450	-		133,5	18,5	21,5	0,1117					500	-	158,5	19,5	22,5	0,1262			550	-	183,5	21	24	0,1407		560	-	188,5	21,5	24,5	0,1436	600	-	208,5	22,5	25,5	0,1639	630	8,5	223,5	23	26	0,1697	650			18,5	233,5	23,5	26,5	0,1712	700	43,5	258,5	25	28	0,1842	355 x	150	-	-	12,6	12,7	0,0319		BFL	M2	400 x 450	-	133,5	21				24	0,1444	BFL	M1				180	-			-	13,5	15,5	0,0431			200	-				8,5	14	15,5	0,0506		225	-		21	14,5	16,5	0,0600					250	-		33,5	15	17	0,0694					280	-		48,5	16	18	0,0806					300	-		59	16,5	18	0,0881					315	-		66	17	18,5	0,0938					355	-		86	18	20	0,1088					400	-		108,5	19,5	21	0,1256					450	-	133,5		21	24	0,1444	500			-	158,5	22,5	25,5		0,1631	550	-	183,5		23,5	26,5	0,1819	560	-	188,5	24	27	0,1856	600	-	208,5		25,5	28,5	0,2006	630		8,5	223,5	26	29	0,2119	650	18,5	233,5	26,5	29,5	0,2194	700	43,5	258,5	28	31,5	0,2381	710	48,5	263,5	28,5	31,5	0,2419	750	68,5	283,5	29,5	32,5	0,2569	800	93,5	308,5	31	34	0,2756	450 x	150	-	-	13,5	13,6		0,0361	BFL	M2	450 x 250		-	33,5	16				18	0,0786	BFL	M1	180	-	-		14,5						16,5	0,0489	200	-				8,5	15	16,5	0,0574					225	-		21	15,5	17,5	0,0680					250	-		33,5	16	18	0,0786					280	-		48,5	17	19	0,0914					300	-		59	17,5	19,5	0,0999					315	-		66	18	20	0,1063					355	-	86		19,5	21	0,1233																																																																																																																																																																						
	560	-	188,5	21	24	0,1361	600			-	208,5	22	25	0,1471	630	8,5	223,5	22,5			25,5	0,1554	650	18,5	233,5	23	26	0,1609	700	43,5	258,5	24,5	27,5	0,1746	710	48,5	263,5	24,5	27,5	0,1774	750	68,5	283,5	25,5	28,5	0,1884	800	93,5	308,5	27	30	0,2021	315 x	150	-	-	11,8	11,9	0,0281	BFL	M1	355 x 800	93,5		308,5	27,5	30,5	0,2132	BFL	M1			180	-		-	12	13,5	0,0334					200	-		8,5	12	13,5	0,0392					225	-		21	12,5	14	0,0464					250	-		33,5	13,5	15	0,0537					280	-		48,5	14,5	16	0,0624					300	-		59	14,5	16,5	0,0682					315	-		66	15	16,5	0,0725					355	-		86	16	17,5	0,0841					400	-		108,5	17	19	0,0972					450	-		133,5	18,5	21,5	0,1117					500	-		158,5	19,5	22,5	0,1262					550	-	183,5	21	24	0,1407			560	-	188,5	21,5	24,5	0,1436	600	-	208,5	22,5	25,5	0,1639	630	8,5	223,5	23	26	0,1697	650	18,5	233,5	23,5	26,5	0,1712	700	43,5	258,5	25	28	0,1842	355 x	150	-	-	12,6	12,7	0,0319	BFL	M2		400 x 450	-	133,5	21	24	0,1444				BFL	M1	180	-				-	13,5						15,5	0,0431			200	-	8,5	14			15,5	0,0506				225	-	21	14,5	16,5	0,0600	250	-	33,5	15	17	0,0694					280	-		48,5	16	18	0,0806					300	-		59	16,5	18	0,0881					315	-		66	17	18,5	0,0938					355	-		86	18	20	0,1088					400	-		108,5	19,5	21	0,1256					450	-		133,5	21	24	0,1444					500	-	158,5		22,5	25,5	0,1631	550			-	183,5	23,5	26,5		0,1819	560	-	188,5		24	27	0,1856	600	-	208,5	25,5	28,5	0,2006	630	8,5	223,5		26	29	0,2119	650		18,5	233,5	26,5	29,5	0,2194	700	43,5	258,5	28	31,5	0,2381	710	48,5	263,5	28,5	31,5	0,2419	750	68,5	283,5	29,5	32,5	0,2569	800	93,5	308,5	31	34	0,2756	450 x	150	-	-	13,5	13,6		0,0361	BFL	M2	450 x 250	-		33,5			16	18	0,0786	BFL	M1				180	-			-	14,5	16,5		0,0489	200	-				8,5	15	16,5	0,0574		225	-	21	15,5	17,5	0,0680					250	-		33,5	16	18	0,0786					280	-		48,5	17	19	0,0914					300	-		59	17,5	19,5	0,0999					315	-		66	18	20	0,1063					355	-		86	19,5	21	0,1233																																																																																																																																																																																	
600	-	208,5	22	25	0,1471	630	8,5	223,5	22,5	25,5	0,1554	650	18,5	233,5	23	26	0,1609	700	43,5	258,5	24,5	27,5	0,1746	710	48,5	263,5	24,5	27,5	0,1774	750	68,5	283,5	25,5	28,5	0,1884	800	93,5	308,5	27	30	0,2021	315 x	150	-	-	11,8	11,9	0,0281	BFL	M1	355 x 800	93,5		308,5	27,5	30,5	0,2132	BFL	M1			180	-		-	12	13,5	0,0334					200	-		8,5	12	13,5	0,0392					225	-		21	12,5	14	0,0464					250	-		33,5	13,5	15	0,0537					280	-		48,5	14,5	16	0,0624					300	-		59	14,5	16,5	0,0682					315	-		66	15	16,5	0,0725					355	-		86	16	17,5	0,0841					400	-		108,5	17	19	0,0972					450	-		133,5	18,5	21,5	0,1117					500	-		158,5	19,5	22,5	0,1262					550	-		183,5	21	24	0,1407					560	-	188,5	21,5	24,5	0,1436			600	-	208,5	22,5	25,5	0,1639	630	8,5	223,5	23	26	0,1697	650	18,5	233,5	23,5	26,5	0,1712	700	43,5	258,5	25	28	0,1842	355 x	150	-	-	12,6	12,7		0,0319	BFL	M2	400 x 450	-	133,5				21	24	0,1444	BFL	M1	180						-	-				13,5	15,5						0,0431	200			-	8,5	14	15,5			0,0506	225				-	21	14,5	16,5	0,0600	250	-	33,5	15	17	0,0694	280					-	48,5		16	18	0,0806	300					-	59		16,5	18	0,0881	315					-	66		17	18,5	0,0938	355					-	86		18	20	0,1088	400					-	108,5		19,5	21	0,1256	450					-	133,5		21	24	0,1444	500					-	158,5	22,5		25,5	0,1631	550	-			183,5	23,5	26,5	0,1819		560	-	188,5	24		27	0,1856	600	-	208,5	25,5	28,5	0,2006	630	8,5	223,5	26		29	0,2119	650	18,5		233,5	26,5	29,5	0,2194	700	43,5	258,5	28	31,5	0,2381	710	48,5	263,5	28,5	31,5	0,2419	750	68,5	283,5	29,5	32,5	0,2569	800	93,5	308,5	31	34	0,2756	450 x		150	-	-	13,5	13,6		0,0361			BFL	M2		450 x 250			-	33,5	16						18	0,0786			BFL	M1	180		-	-	14,5				16,5	0,0489	200	-		8,5	15	16,5	0,0574	225	-					21	15,5		17,5	0,0680	250	-					33,5	16		18	0,0786	280	-					48,5	17		19	0,0914	300	-					59	17,5		19,5	0,0999	315	-					66	18		20	0,1063	355	-					86	19,5	21		0,1233																																																																																																																																																																								
630	8,5	223,5	22,5	25,5	0,1554	650	18,5	233,5	23	26	0,1609	700	43,5	258,5	24,5	27,5	0,1746	710	48,5	263,5	24,5	27,5	0,1774	750	68,5	283,5	25,5	28,5	0,1884	800	93,5	308,5	27	30	0,2021	315 x	150	-	-	11,8	11,9		0,0281	BFL	M1	355 x 800	93,5	308,5			27,5	30,5		0,2132	BFL	M1	180					-	-		12	13,5	0,0334	200					-	8,5		12	13,5	0,0392	225					-	21		12,5	14	0,0464	250					-	33,5		13,5	15	0,0537	280					-	48,5		14,5	16	0,0624	300					-	59		14,5	16,5	0,0682	315					-	66		15	16,5	0,0725	355					-	86		16	17,5	0,0841	400					-	108,5		17	19	0,0972	450					-	133,5		18,5	21,5	0,1117	500					-	158,5		19,5	22,5	0,1262	550					-	183,5	21	24	0,1407	560	-			188,5	21,5	24,5	0,1436	600	-	208,5	22,5	25,5	0,1639	630	8,5	223,5	23	26	0,1697	650	18,5	233,5	23,5	26,5	0,1712	700	43,5	258,5	25	28	0,1842	355 x	150	-	-	12,6	12,7		0,0319	BFL	M2	400 x 450	-		133,5			21	24	0,1444				BFL	M1	180			-						-	13,5				15,5	0,0431						200	-			8,5	14	15,5	0,0506			225	-				21	14,5	16,5	0,0600	250	-	33,5	15	17	0,0694	280	-					48,5	16		18	0,0806	300	-					59	16,5		18	0,0881	315	-					66	17		18,5	0,0938	355	-					86	18		20	0,1088	400	-					108,5	19,5		21	0,1256	450	-					133,5	21		24	0,1444	500	-					158,5	22,5	25,5	0,1631	550	-	183,5	23,5			26,5	0,1819	560	-	188,5	24	27	0,1856	600	-	208,5	25,5	28,5	0,2006	630	8,5	223,5	26	29	0,2119	650	18,5	233,5	26,5	29,5	0,2194	700	43,5	258,5	28	31,5	0,2381	710	48,5	263,5	28,5	31,5	0,2419	750	68,5	283,5	29,5	32,5	0,2569	800	93,5	308,5	31	34	0,2756	450 x	150	-	-	13,5	13,6			0,0361	BFL	M2	450 x 250	-		33,5						16			18	0,0786	BFL						M1	180					-		-	14,5	16,5				0,0489	200	-	8,5		15	16,5	0,0574	225	-	21					15,5	17,5		0,0680	250	-	33,5					16	18		0,0786	280	-	48,5					17	19		0,0914	300	-	59					17,5	19,5		0,0999	315	-	66					18	20		0,1063	355	-	86					19,5	21	0,1233																																																																																																																																																																										
650	18,5	233,5	23	26	0,1609	700	43,5	258,5	24,5	27,5	0,1746	710	48,5	263,5	24,5	27,5	0,1774	750	68,5	283,5	25,5	28,5	0,1884	800	93,5	308,5	27	30	0,2021	315 x	150	-	-	11,8	11,9		0,0281	BFL	M1	355 x 800	93,5		308,5			27,5	30,5	0,2132			BFL	M1		180			-					-	12		13,5	0,0334	200	-					8,5	12		13,5	0,0392	225	-					21	12,5		14	0,0464	250	-					33,5	13,5		15	0,0537	280	-					48,5	14,5		16	0,0624	300	-					59	14,5		16,5	0,0682	315	-					66	15		16,5	0,0725	355	-					86	16		17,5	0,0841	400	-					108,5	17		19	0,0972	450	-					133,5	18,5		21,5	0,1117	500	-					158,5	19,5	22,5	0,1262	550	-	183,5			21	24	0,1407	560	-	188,5	21,5	24,5	0,1436	600	-	208,5	22,5	25,5	0,1639	630	8,5	223,5	23	26	0,1697	650	18,5	233,5	23,5	26,5	0,1712	700	43,5	258,5	25	28	0,1842	355 x	150	-	-	12,6	12,7		0,0319	BFL	M2	400 x 450	-		133,5			21	24		0,1444			BFL	M1	180						-			-						13,5	15,5				0,0431	200						-	8,5			14	15,5	0,0506	225			-	21				14,5	16,5	0,0600	250	-	33,5	15	17	0,0694	280	-	48,5					16	18		0,0806	300	-	59					16,5	18		0,0881	315	-	66					17	18,5		0,0938	355	-	86					18	20		0,1088	400	-	108,5					19,5	21		0,1256	450	-	133,5					21	24	0,1444	500	-	158,5	22,5			25,5	0,1631	550	-	183,5	23,5	26,5	0,1819	560	-	188,5	24	27	0,1856	600	-	208,5	25,5	28,5	0,2006	630	8,5	223,5	26	29	0,2119	650	18,5	233,5	26,5	29,5	0,2194	700	43,5	258,5	28	31,5	0,2381	710	48,5	263,5	28,5	31,5	0,2419	750	68,5	283,5	29,5	32,5	0,2569	800	93,5	308,5	31	34	0,2756	450 x	150	-	-	13,5	13,6		0,0361	BFL	M2	450 x 250	-			33,5			16	18		0,0786						BFL			M1	180								-					-		14,5	16,5	0,0489				200	-	8,5	15		16,5	0,0574	225	-	21	15,5					17,5	0,0680		250	-	33,5	16					18	0,0786		280	-	48,5	17					19	0,0914		300	-	59	17,5					19,5	0,0999		315	-	66	18					20	0,1063		355	-	86	19,5					21	0,1233																																																																																																																																																																											
700	43,5	258,5	24,5	27,5	0,1746	710	48,5	263,5	24,5	27,5	0,1774	750	68,5	283,5	25,5	28,5	0,1884	800	93,5	308,5	27	30	0,2021	315 x	150	-	-	11,8	11,9		0,0281	BFL	M1	355 x 800	93,5		308,5			27,5	30,5		0,2132			BFL	M1	180						-			-					12	13,5		0,0334	200	-	8,5					12	13,5		0,0392	225	-	21					12,5	14		0,0464	250	-	33,5					13,5	15		0,0537	280	-	48,5					14,5	16		0,0624	300	-	59					14,5	16,5		0,0682	315	-	66					15	16,5		0,0725	355	-	86					16	17,5		0,0841	400	-	108,5					17	19		0,0972	450	-	133,5					18,5	21,5	0,1117	500	-	158,5	19,5			22,5	0,1262	550	-	183,5	21	24	0,1407	560	-	188,5	21,5	24,5	0,1436	600	-	208,5	22,5	25,5	0,1639	630	8,5	223,5	23	26	0,1697	650	18,5	233,5	23,5	26,5	0,1712	700	43,5	258,5	25	28	0,1842	355 x	150	-	-	12,6	12,7		0,0319	BFL	M2	400 x 450	-		133,5			21	24		0,1444			BFL	M1		180					-						-			13,5						15,5	0,0431				200	-						8,5	14			15,5	0,0506	225	-			21	14,5				16,5	0,0600	250	-	33,5	15	17	0,0694	280	-	48,5	16					18	0,0806		300	-	59	16,5					18	0,0881		315	-	66	17					18,5	0,0938		355	-	86	18					20	0,1088		400	-	108,5	19,5					21	0,1256	450	-	133,5	21	24			0,1444	500	-	158,5	22,5	25,5	0,1631	550	-	183,5	23,5	26,5	0,1819	560	-	188,5	24	27	0,1856	600	-	208,5	25,5	28,5	0,2006	630	8,5	223,5	26	29	0,2119	650	18,5	233,5	26,5	29,5	0,2194	700	43,5	258,5	28	31,5	0,2381	710	48,5	263,5	28,5	31,5	0,2419	750	68,5	283,5	29,5	32,5	0,2569	800	93,5	308,5	31	34	0,2756	450 x	150	-	-	13,5	13,6		0,0361	BFL	M2	450 x 250	-		33,5			16	18			0,0786			BFL	M1		180										-								-					14,5		16,5	0,0489	200				-	8,5	15	16,5		0,0574	225	-	21	15,5	17,5					0,0680	250		-	33,5	16	18					0,0786	280		-	48,5	17	19					0,0914	300		-	59	17,5	19,5					0,0999	315		-	66	18	20					0,1063	355		-	86	19,5	21					0,1233																																																																																																																																																																												
710	48,5	263,5	24,5	27,5	0,1774	750	68,5	283,5	25,5	28,5	0,1884	800	93,5	308,5	27	30	0,2021	315 x	150	-	-	11,8	11,9		0,0281	BFL	M1	355 x 800	93,5		308,5			27,5	30,5		0,2132			BFL	M1		180					-						-			12					13,5	0,0334		200	-	8,5	12					13,5	0,0392		225	-	21	12,5					14	0,0464		250	-	33,5	13,5					15	0,0537		280	-	48,5	14,5					16	0,0624		300	-	59	14,5					16,5	0,0682		315	-	66	15					16,5	0,0725		355	-	86	16					17,5	0,0841		400	-	108,5	17					19	0,0972	450	-	133,5	18,5	21,5			0,1117	500	-	158,5	19,5	22,5	0,1262	550	-	183,5	21	24	0,1407	560	-	188,5	21,5	24,5	0,1436	600	-	208,5	22,5	25,5	0,1639	630	8,5	223,5	23	26	0,1697	650	18,5	233,5	23,5	26,5	0,1712	700	43,5	258,5	25	28	0,1842	355 x	150	-	-	12,6	12,7		0,0319	BFL	M2	400 x 450	-		133,5			21	24		0,1444			BFL	M1		180						-					-						13,5			15,5						0,0431	200				-	8,5						14	15,5			0,0506	225	-	21			14,5	16,5				0,0600	250	-	33,5	15	17	0,0694	280	-	48,5	16	18					0,0806	300		-	59	16,5	18					0,0881	315		-	66	17	18,5					0,0938	355		-	86	18	20					0,1088	400	-	108,5	19,5	21	0,1256			450	-	133,5	21	24	0,1444	500	-	158,5	22,5	25,5	0,1631	550	-	183,5	23,5	26,5	0,1819	560	-	188,5	24	27	0,1856	600	-	208,5	25,5	28,5	0,2006	630	8,5	223,5	26	29	0,2119	650	18,5	233,5	26,5	29,5	0,2194	700	43,5	258,5	28	31,5	0,2381	710	48,5	263,5	28,5	31,5	0,2419	750	68,5	283,5	29,5	32,5	0,2569	800	93,5	308,5	31	34	0,2756	450 x	150	-	-	13,5	13,6		0,0361	BFL	M2	450 x 250	-		33,5			16	18		0,0786			BFL	M1			180						-										-								14,5					16,5		0,0489	200	-				8,5	15	16,5	0,0574		225	-	21	15,5	17,5	0,0680					250	-		33,5	16	18	0,0786					280	-		48,5	17	19	0,0914					300	-		59	17,5	19,5	0,0999					315	-		66	18	20	0,1063					355	-	86	19,5	21	0,1233																																																																																																																																																																																		
750	68,5	283,5	25,5	28,5	0,1884	800	93,5	308,5	27	30	0,2021	315 x	150	-	-	11,8	11,9		0,0281	BFL	M1	355 x 800	93,5		308,5			27,5	30,5		0,2132			BFL	M1		180						-					-						12			13,5					0,0334	200		-	8,5	12	13,5					0,0392	225		-	21	12,5	14					0,0464	250		-	33,5	13,5	15					0,0537	280		-	48,5	14,5	16					0,0624	300		-	59	14,5	16,5					0,0682	315		-	66	15	16,5					0,0725	355		-	86	16	17,5					0,0841	400	-	108,5	17	19	0,0972			450	-	133,5	18,5	21,5	0,1117	500	-	158,5	19,5	22,5	0,1262	550	-	183,5	21	24	0,1407	560	-	188,5	21,5	24,5	0,1436	600	-	208,5	22,5	25,5	0,1639	630	8,5	223,5	23	26	0,1697	650	18,5	233,5	23,5	26,5	0,1712	700	43,5	258,5	25	28	0,1842	355 x	150	-	-	12,6	12,7		0,0319	BFL	M2	400 x 450	-		133,5			21	24		0,1444			BFL	M1		180						-						-					13,5						15,5			0,0431						200	-				8,5	14						15,5	0,0506			225	-	21	14,5			16,5	0,0600				250	-	33,5	15	17	0,0694	280	-	48,5	16	18	0,0806					300	-		59	16,5	18	0,0881					315	-		66	17	18,5	0,0938					355	-	86	18	20	0,1088	400			-	108,5	19,5	21	0,1256	450	-	133,5	21	24	0,1444	500	-	158,5	22,5	25,5	0,1631	550	-	183,5	23,5	26,5	0,1819	560	-	188,5	24	27	0,1856	600	-	208,5	25,5	28,5	0,2006	630	8,5	223,5	26	29	0,2119	650	18,5	233,5	26,5	29,5	0,2194	700	43,5	258,5	28	31,5	0,2381	710	48,5	263,5	28,5	31,5	0,2419	750	68,5	283,5	29,5	32,5	0,2569	800	93,5	308,5	31	34	0,2756	450 x	150	-	-	13,5	13,6		0,0361	BFL	M2	450 x 250	-		33,5			16	18		0,0786			BFL	M1		180							-						-										14,5								16,5					0,0489		200	-	8,5				15	16,5	0,0574	225		-	21	15,5	17,5	0,0680	250					-	33,5		16	18	0,0786	280					-	48,5		17	19	0,0914	300					-	59		17,5	19,5	0,0999	315					-	66	18	20	0,1063	355	-			86	19,5	21	0,1233																																																																																																																																																																																						
800	93,5	308,5	27	30	0,2021	315 x	150	-	-	11,8	11,9		0,0281	BFL	M1	355 x 800	93,5		308,5			27,5	30,5		0,2132			BFL	M1		180						-						-					12						13,5			0,0334					200	-		8,5	12	13,5	0,0392					225	-		21	12,5	14	0,0464					250	-		33,5	13,5	15	0,0537					280	-		48,5	14,5	16	0,0624					300	-		59	14,5	16,5	0,0682					315	-		66	15	16,5	0,0725					355	-	86	16	17,5	0,0841	400			-	108,5	17	19	0,0972	450	-	133,5	18,5	21,5	0,1117	500	-	158,5	19,5	22,5	0,1262	550	-	183,5	21	24	0,1407	560	-	188,5	21,5	24,5	0,1436	600	-	208,5	22,5	25,5	0,1639	630	8,5	223,5	23	26	0,1697	650	18,5	233,5	23,5	26,5	0,1712	700	43,5	258,5	25	28	0,1842	355 x	150	-	-	12,6	12,7		0,0319	BFL	M2	400 x 450	-		133,5			21	24		0,1444			BFL	M1		180						-						-						13,5					15,5						0,0431			200						-	8,5				14	15,5						0,0506	225			-	21	14,5	16,5			0,0600	250				-	33,5	15	17	0,0694	280	-	48,5	16	18	0,0806	300					-	59		16,5	18	0,0881	315					-	66	17	18,5	0,0938	355	-			86	18	20	0,1088	400	-	108,5	19,5	21	0,1256	450	-	133,5	21	24	0,1444	500	-	158,5	22,5	25,5	0,1631	550	-	183,5	23,5	26,5	0,1819	560	-	188,5	24	27	0,1856	600	-	208,5	25,5	28,5	0,2006	630	8,5	223,5	26	29	0,2119	650	18,5	233,5	26,5	29,5	0,2194	700	43,5	258,5	28	31,5	0,2381	710	48,5	263,5	28,5	31,5	0,2419	750	68,5	283,5	29,5	32,5	0,2569	800	93,5	308,5	31	34	0,2756	450 x	150	-	-	13,5	13,6		0,0361	BFL	M2	450 x 250	-		33,5			16	18		0,0786			BFL	M1		180						-							-						14,5										16,5								0,0489					200		-	8,5	15				16,5	0,0574	225	-		21	15,5	17,5	0,0680	250	-					33,5	16		18	0,0786	280	-					48,5	17		19	0,0914	300	-					59	17,5	19,5	0,0999	315	-	66			18	20	0,1063	355	-	86	19,5	21	0,1233																																																																																																																																																																																												
315 x	150	-	-	11,8	11,9		0,0281	BFL	M1	355 x 800	93,5		308,5			27,5	30,5		0,2132			BFL	M1																																																																																																																																																																																																																																																																																																																																																																																																																																																																																																																																																																																																																																																																																																														
	180	-	-	12	13,5		0,0334			200	-		8,5			12	13,5		0,0392						225						-						21						12,5					14						0,0464			250					-	33,5		13,5	15	0,0537	280					-	48,5		14,5	16	0,0624	300					-	59		14,5	16,5	0,0682	315					-	66		15	16,5	0,0725	355					-	86	16	17,5	0,0841	400	-			108,5	17	19	0,0972	450	-	133,5	18,5	21,5	0,1117	500	-	158,5	19,5	22,5	0,1262	550	-	183,5	21	24	0,1407	560	-	188,5	21,5	24,5	0,1436	600	-	208,5	22,5	25,5	0,1639	630	8,5	223,5	23	26	0,1697	650	18,5	233,5	23,5	26,5	0,1712	700	43,5	258,5	25	28	0,1842	355 x	150	-	-	12,6	12,7	0,0319	BFL	M2	400 x 450	-	133,5	21	24	0,1444	BFL	M1	180	-	-	13,5	15,5	0,0431		200	-	8,5	14	15,5		0,0506			225	-		21			14,5	16,5		0,0600						250						-						33,5						15					17						0,0694			280						-	48,5				16	18						0,0806	300			-	59	16,5	18			0,0881	315			-	66	17	18,5	0,0938	355	-	86	18	20	0,1088	400	-			108,5	19,5	21	0,1256	450	-	133,5	21	24	0,1444	500	-	158,5	22,5	25,5	0,1631	550	-	183,5	23,5	26,5	0,1819	560	-	188,5	24	27	0,1856	600	-	208,5	25,5	28,5	0,2006	630	8,5	223,5	26	29	0,2119	650	18,5	233,5	26,5	29,5	0,2194	700	43,5	258,5	28	31,5	0,2381	710	48,5	263,5	28,5	31,5	0,2419	750	68,5	283,5	29,5	32,5	0,2569	800	93,5	308,5	31	34	0,2756	450 x	150	-	-	13,5	13,6	0,0361	BFL	M2	450 x 250	-	33,5	16	18	0,0786	BFL	M1	180	-	-	14,5	16,5	0,0489	200	-	8,5	15	16,5		0,0574	225	-	21	15,5		17,5			0,0680	250		-			33,5	16		18						0,0786						280							-						48,5										17								19					0,0914		300	-	59				17,5	19,5	0,0999	315		-	66	18	20	0,1063	355					-	86	19,5	21	0,1233																																																																																																																																																																																																																															
	200	-	8,5	12	13,5		0,0392			225	-		21			12,5	14		0,0464						250						-						33,5						13,5					15						0,0537			280					-	48,5		14,5	16	0,0624	300					-	59		14,5	16,5	0,0682	315					-	66		15	16,5	0,0725	355					-	86	16	17,5	0,0841	400	-			108,5	17	19	0,0972	450	-	133,5	18,5	21,5	0,1117	500	-	158,5	19,5	22,5	0,1262	550	-	183,5	21	24	0,1407	560	-	188,5	21,5	24,5	0,1436	600	-	208,5	22,5	25,5	0,1639	630	8,5	223,5	23	26	0,1697	650	18,5	233,5	23,5	26,5	0,1712	700	43,5	258,5	25	28	0,1842	355 x	150	-	-	12,6	12,7	0,0319	BFL	M2	400 x 450	-		133,5	21	24	0,1444	BFL	M1			180	-	-	13,5	15,5	0,0431			200	-	8,5	14	15,5	0,0506		225	-	21	14,5	16,5		0,0600			250	-		33,5			15	17		0,0694						280						-						48,5						16					18						0,0806			300						-	59				16,5	18			0,0881			315	-			66	17	18,5	0,0938	355	-	86	18			20	0,1088	400	-	108,5	19,5	21	0,1256	450	-	133,5	21	24	0,1444	500	-	158,5	22,5	25,5	0,1631	550	-	183,5	23,5	26,5	0,1819	560	-	188,5	24	27	0,1856	600	-	208,5	25,5	28,5	0,2006	630	8,5	223,5	26	29	0,2119	650	18,5	233,5	26,5	29,5	0,2194	700	43,5	258,5	28	31,5	0,2381	710	48,5	263,5	28,5	31,5	0,2419	750	68,5	283,5	29,5	32,5	0,2569	800	93,5	308,5	31	34	0,2756	450 x	150	-	-	13,5	13,6	0,0361	BFL	M2	450 x 250	-		33,5	16	18	0,0786	BFL	M1			180	-	-	14,5	16,5	0,0489			200	-	8,5	15	16,5	0,0574	225	-	21	15,5	17,5		0,0680	250	-	33,5	16		18			0,0786	280		-			48,5	17		19						0,0914						300							-						59										17,5								19,5					0,0999		315	-	66				18	20	0,1063	355	-	86	19,5	21	0,1233																																																																																																																																																																																																																																										
	225	-	21	12,5	14		0,0464			250	-		33,5			13,5	15		0,0537						280						-						48,5						14,5					16						0,0624			300					-	59		14,5	16,5	0,0682	315					-	66		15	16,5	0,0725	355					-	86	16	17,5	0,0841	400	-			108,5	17	19	0,0972	450	-	133,5	18,5	21,5	0,1117	500	-	158,5	19,5	22,5	0,1262	550	-	183,5	21	24	0,1407	560	-	188,5	21,5	24,5	0,1436	600	-	208,5	22,5	25,5	0,1639	630	8,5	223,5	23	26	0,1697	650	18,5	233,5	23,5	26,5	0,1712	700	43,5	258,5	25	28	0,1842	355 x	150	-	-	12,6	12,7	0,0319	BFL	M2	400 x 450	-		133,5	21	24	0,1444	BFL	M1			180	-		-	13,5	15,5	0,0431					200	-	8,5	14	15,5	0,0506			225	-	21	14,5	16,5	0,0600		250	-	33,5	15	17		0,0694			280	-		48,5			16	18		0,0806						300						-						59						16,5					18						0,0881			315						-	66	17			18,5	0,0938			355	-	86	18	20			0,1088	400	-	108,5	19,5	21	0,1256	450	-	133,5	21	24	0,1444	500	-	158,5	22,5	25,5	0,1631	550	-	183,5	23,5	26,5	0,1819	560	-	188,5	24	27	0,1856	600	-	208,5	25,5	28,5	0,2006	630	8,5	223,5	26	29	0,2119	650	18,5	233,5	26,5	29,5	0,2194	700	43,5	258,5	28	31,5	0,2381	710	48,5	263,5	28,5	31,5	0,2419	750	68,5	283,5	29,5	32,5	0,2569	800	93,5	308,5	31	34	0,2756	450 x	150	-	-	13,5	13,6	0,0361	BFL	M2	450 x 250	-		33,5	16	18	0,0786	BFL	M1			180	-		-	14,5	16,5	0,0489					200	-	8,5	15	16,5	0,0574			225	-	21	15,5	17,5	0,0680	250	-	33,5	16	18		0,0786	280	-	48,5	17		19			0,0914	300		-			59	17,5		19,5						0,0999						315							-						66										18					20			0,1063					355		-	86	19,5		21	0,1233																																																																																																																																																																																																																																																			
	250	-	33,5	13,5	15		0,0537			280	-		48,5			14,5	16		0,0624						300						-						59						14,5					16,5						0,0682			315					-	66		15	16,5	0,0725	355					-	86	16	17,5	0,0841	400	-			108,5	17	19	0,0972	450	-	133,5	18,5	21,5	0,1117	500	-	158,5	19,5	22,5	0,1262	550	-	183,5	21	24	0,1407	560	-	188,5	21,5	24,5	0,1436	600	-	208,5	22,5	25,5	0,1639	630	8,5	223,5	23	26	0,1697	650	18,5	233,5	23,5	26,5	0,1712	700	43,5	258,5	25	28	0,1842	355 x	150	-	-	12,6	12,7	0,0319	BFL	M2	400 x 450	-		133,5	21	24	0,1444	BFL	M1			180	-		-	13,5	15,5	0,0431					200	-		8,5	14	15,5	0,0506					225	-	21	14,5	16,5	0,0600			250	-	33,5	15	17	0,0694		280	-	48,5	16	18		0,0806			300	-		59			16,5	18		0,0881						315						-						66						17					18,5						0,0938			355	-					86	18	20	0,1088	400	-	108,5			19,5	21	0,1256	450	-	133,5	21	24	0,1444	500	-	158,5	22,5	25,5	0,1631	550	-	183,5	23,5	26,5	0,1819	560	-	188,5	24	27	0,1856	600	-	208,5	25,5	28,5	0,2006	630	8,5	223,5	26	29	0,2119	650	18,5	233,5	26,5	29,5	0,2194	700	43,5	258,5	28	31,5	0,2381	710	48,5	263,5	28,5	31,5	0,2419	750	68,5	283,5	29,5	32,5	0,2569	800	93,5	308,5	31	34	0,2756	450 x	150	-	-	13,5	13,6	0,0361	BFL	M2	450 x 250	-		33,5	16	18	0,0786	BFL	M1			180	-		-	14,5	16,5	0,0489					200	-		8,5	15	16,5	0,0574					225	-	21	15,5	17,5	0,0680			250	-	33,5	16	18	0,0786	280	-	48,5	17	19		0,0914	300	-	59	17,5		19,5			0,0999	315		-			66	18		20						0,1063						355							-						86					19,5					21				0,1233																																																																																																																																																																																																																																																																			
	280	-	48,5	14,5	16		0,0624			300	-		59			14,5	16,5		0,0682						315						-						66						15					16,5						0,0725			355					-	86	16	17,5	0,0841	400	-			108,5	17	19	0,0972	450	-	133,5	18,5	21,5	0,1117	500	-	158,5	19,5	22,5	0,1262	550	-	183,5	21	24	0,1407	560	-	188,5	21,5	24,5	0,1436	600	-	208,5	22,5	25,5	0,1639	630	8,5	223,5	23	26	0,1697	650	18,5	233,5	23,5	26,5	0,1712	700	43,5	258,5	25	28	0,1842	355 x	150	-	-	12,6	12,7	0,0319	BFL	M2	400 x 450	-		133,5	21	24	0,1444	BFL	M1			180	-		-	13,5	15,5	0,0431					200	-		8,5	14	15,5	0,0506					225	-		21	14,5	16,5	0,0600					250	-	33,5	15	17	0,0694			280	-	48,5	16	18	0,0806		300	-	59	16,5	18		0,0881			315	-		66			17	18,5		0,0938						355						-						86						18					20			0,1088			400			-	108,5	19,5	21			0,1256	450	-	133,5	21	24	0,1444	500	-	158,5	22,5	25,5	0,1631	550	-	183,5	23,5	26,5	0,1819	560	-	188,5	24	27	0,1856	600	-	208,5	25,5	28,5	0,2006	630	8,5	223,5	26	29	0,2119	650	18,5	233,5	26,5	29,5	0,2194	700	43,5	258,5	28	31,5	0,2381	710	48,5	263,5	28,5	31,5	0,2419	750	68,5	283,5	29,5	32,5	0,2569	800	93,5	308,5	31	34	0,2756	450 x	150	-	-	13,5	13,6	0,0361	BFL	M2	450 x 250	-		33,5	16	18	0,0786	BFL	M1			180	-		-	14,5	16,5	0,0489					200	-		8,5	15	16,5	0,0574					225	-		21	15,5	17,5	0,0680					250	-	33,5	16	18	0,0786			280	-	48,5	17	19	0,0914	300	-	59	17,5	19,5		0,0999	315	-	66	18		20			0,1063	355		-			86	19,5		21						0,1233																																																																																																																																																																																																																																																																																																				
	300	-	59	14,5	16,5		0,0682			315	-		66			15	16,5		0,0725						355						-						86						16					17,5					0,0841	400			-			108,5	17	19	0,0972	450	-	133,5	18,5	21,5	0,1117	500	-	158,5	19,5	22,5	0,1262	550	-	183,5	21	24	0,1407	560	-	188,5	21,5	24,5	0,1436	600	-	208,5	22,5	25,5	0,1639	630	8,5	223,5	23	26	0,1697	650	18,5	233,5	23,5	26,5	0,1712	700	43,5	258,5	25	28	0,1842	355 x	150	-	-	12,6	12,7	0,0319	BFL	M2	400 x 450	-		133,5	21	24	0,1444	BFL	M1			180	-		-	13,5	15,5	0,0431					200	-		8,5	14	15,5	0,0506					225	-		21	14,5	16,5	0,0600					250	-		33,5	15	17	0,0694					280	-	48,5	16	18	0,0806			300	-	59	16,5	18	0,0881		315	-	66	17	18,5		0,0938			355	-		86			18	20		0,1088						400						-						108,5					19,5	21					0,1256	450	-	133,5			21			24	0,1444	500	-	158,5	22,5	25,5	0,1631	550	-	183,5	23,5	26,5	0,1819	560	-	188,5	24	27	0,1856	600	-	208,5	25,5	28,5	0,2006	630	8,5	223,5	26	29	0,2119	650	18,5	233,5	26,5	29,5	0,2194	700	43,5	258,5	28	31,5	0,2381	710	48,5	263,5	28,5	31,5	0,2419	750	68,5	283,5	29,5	32,5	0,2569	800	93,5	308,5	31	34	0,2756	450 x	150	-	-	13,5	13,6	0,0361	BFL	M2	450 x 250	-		33,5	16	18	0,0786	BFL	M1			180	-		-	14,5	16,5	0,0489					200	-		8,5	15	16,5	0,0574					225	-		21	15,5	17,5	0,0680					250	-		33,5	16	18	0,0786					280	-	48,5	17	19	0,0914			300	-	59	17,5	19,5	0,0999	315	-	66	18	20		0,1063	355	-	86	19,5		21			0,1233																																																																																																																																																																																																																																																																																																																			
	315	-	66	15	16,5		0,0725			355	-		86			16	17,5		0,0841						400						-						108,5					17	19					0,0972	450	-			133,5	18,5			21,5	0,1117	500	-	158,5	19,5	22,5	0,1262	550	-	183,5	21	24	0,1407	560	-	188,5	21,5	24,5	0,1436	600	-	208,5	22,5	25,5	0,1639	630	8,5	223,5	23	26	0,1697	650	18,5	233,5	23,5	26,5	0,1712	700	43,5	258,5	25	28	0,1842	355 x	150	-	-	12,6	12,7	0,0319	BFL	M2	400 x 450	-		133,5	21	24	0,1444	BFL	M1			180	-		-	13,5	15,5	0,0431					200	-		8,5	14	15,5	0,0506					225	-		21	14,5	16,5	0,0600					250	-		33,5	15	17	0,0694					280	-		48,5	16	18	0,0806					300	-	59	16,5	18	0,0881			315	-	66	17	18,5	0,0938		355	-	86	18	20		0,1088			400	-		108,5			19,5	21		0,1256						450						-					133,5	21					24	0,1444	500	-			158,5	22,5	25,5	0,1631			550	-	183,5	23,5	26,5	0,1819	560	-	188,5	24	27	0,1856	600	-	208,5	25,5	28,5	0,2006	630	8,5	223,5	26	29	0,2119	650	18,5	233,5	26,5	29,5	0,2194	700	43,5	258,5	28	31,5	0,2381	710	48,5	263,5	28,5	31,5	0,2419	750	68,5	283,5	29,5	32,5	0,2569	800	93,5	308,5	31	34	0,2756	450 x	150	-	-	13,5	13,6	0,0361	BFL	M2	450 x 250	-		33,5	16	18	0,0786	BFL	M1			180	-		-	14,5	16,5	0,0489					200	-		8,5	15	16,5	0,0574					225	-		21	15,5	17,5	0,0680					250	-		33,5	16	18	0,0786					280	-		48,5	17	19	0,0914					300	-	59	17,5	19,5	0,0999			315	-	66	18	20	0,1063	355	-	86	19,5	21		0,1233																																																																																																																																																																																																																																																																																																																												
	355	-	86	16	17,5		0,0841			400	-		108,5			17	19		0,0972						450						-					133,5	18,5					21,5	0,1117	500	-			158,5	19,5	22,5			0,1262	550	-	183,5	21	24	0,1407	560	-	188,5	21,5	24,5	0,1436	600	-	208,5	22,5	25,5	0,1639	630	8,5	223,5	23	26	0,1697	650	18,5	233,5	23,5	26,5	0,1712	700	43,5	258,5	25	28	0,1842	355 x	150	-	-	12,6	12,7	0,0319	BFL	M2	400 x 450	-		133,5	21	24	0,1444	BFL	M1			180	-		-	13,5	15,5	0,0431					200	-		8,5	14	15,5	0,0506					225	-		21	14,5	16,5	0,0600					250	-		33,5	15	17	0,0694					280	-		48,5	16	18	0,0806					300	-		59	16,5	18	0,0881					315	-	66	17	18,5	0,0938			355	-	86	18	20	0,1088		400	-	108,5	19,5	21		0,1256			450	-		133,5			21	24		0,1444						500					-	158,5					22,5	25,5	0,1631	550			-	183,5	23,5	26,5			0,1819	560	-	188,5	24	27	0,1856	600	-	208,5	25,5	28,5	0,2006	630	8,5	223,5	26	29	0,2119	650	18,5	233,5	26,5	29,5	0,2194	700	43,5	258,5	28	31,5	0,2381	710	48,5	263,5	28,5	31,5	0,2419	750	68,5	283,5	29,5	32,5	0,2569	800	93,5	308,5	31	34	0,2756	450 x	150	-	-	13,5	13,6	0,0361	BFL	M2	450 x 250	-		33,5	16	18	0,0786	BFL	M1			180	-		-	14,5	16,5	0,0489					200	-		8,5	15	16,5	0,0574					225	-		21	15,5	17,5	0,0680					250	-		33,5	16	18	0,0786					280	-		48,5	17	19	0,0914					300	-		59	17,5	19,5	0,0999					315	-	66	18	20	0,1063			355	-	86	19,5	21	0,1233																																																																																																																																																																																																																																																																																																																																			
	400	-	108,5	17	19		0,0972			450	-		133,5			18,5	21,5		0,1117						500					-	158,5					19,5	22,5	0,1262	550			-	183,5	21	24			0,1407	560	-	188,5	21,5	24,5	0,1436	600	-	208,5	22,5	25,5	0,1639	630	8,5	223,5	23	26	0,1697	650	18,5	233,5	23,5	26,5	0,1712	700	43,5	258,5	25	28	0,1842	355 x	150	-	-	12,6	12,7	0,0319	BFL	M2	400 x 450	-		133,5	21	24	0,1444	BFL	M1			180	-		-	13,5	15,5	0,0431					200	-		8,5	14	15,5	0,0506					225	-		21	14,5	16,5	0,0600					250	-		33,5	15	17	0,0694					280	-		48,5	16	18	0,0806					300	-		59	16,5	18	0,0881					315	-		66	17	18,5	0,0938					355	-	86	18	20	0,1088			400	-	108,5	19,5	21	0,1256		450	-	133,5	21	24		0,1444			500	-		158,5			22,5	25,5		0,1631					550	-					183,5	23,5	26,5	0,1819			560	-	188,5	24			27	0,1856	600	-	208,5	25,5	28,5	0,2006	630	8,5	223,5	26	29	0,2119	650	18,5	233,5	26,5	29,5	0,2194	700	43,5	258,5	28	31,5	0,2381	710	48,5	263,5	28,5	31,5	0,2419	750	68,5	283,5	29,5	32,5	0,2569	800	93,5	308,5	31	34	0,2756	450 x	150	-	-	13,5	13,6	0,0361	BFL	M2	450 x 250	-		33,5	16	18	0,0786	BFL	M1			180	-		-	14,5	16,5	0,0489					200	-		8,5	15	16,5	0,0574					225	-		21	15,5	17,5	0,0680					250	-		33,5	16	18	0,0786					280	-		48,5	17	19	0,0914					300	-		59	17,5	19,5	0,0999					315	-		66	18	20	0,1063					355	-	86	19,5	21	0,1233																																																																																																																																																																																																																																																																																																																																											
	450	-	133,5	18,5	21,5		0,1117			500	-		158,5			19,5	22,5		0,1262					550	-					183,5	21	24	0,1407			560	-	188,5	21,5			24,5	0,1436	600	-	208,5	22,5	25,5	0,1639	630	8,5	223,5	23	26	0,1697	650	18,5	233,5	23,5	26,5	0,1712	700	43,5	258,5	25	28	0,1842	355 x	150	-	-	12,6	12,7	0,0319	BFL	M2	400 x 450	-		133,5	21	24	0,1444	BFL	M1			180	-		-	13,5	15,5	0,0431					200	-		8,5	14	15,5	0,0506					225	-		21	14,5	16,5	0,0600					250	-		33,5	15	17	0,0694					280	-		48,5	16	18	0,0806					300	-		59	16,5	18	0,0881					315	-		66	17	18,5	0,0938					355	-		86	18	20	0,1088					400	-	108,5	19,5	21	0,1256			450	-	133,5	21	24	0,1444		500	-	158,5	22,5	25,5		0,1631			550	-		183,5			23,5	26,5	0,1819	560					-	188,5	24	27			0,1856	600	-	208,5			25,5	28,5	0,2006	630	8,5	223,5	26	29	0,2119	650	18,5	233,5	26,5	29,5	0,2194	700	43,5	258,5	28	31,5	0,2381	710	48,5	263,5	28,5	31,5	0,2419	750	68,5	283,5	29,5	32,5	0,2569	800	93,5	308,5	31	34	0,2756	450 x	150	-	-	13,5	13,6	0,0361	BFL	M2	450 x 250	-		33,5	16	18	0,0786	BFL	M1			180	-		-	14,5	16,5	0,0489					200	-		8,5	15	16,5	0,0574					225	-		21	15,5	17,5	0,0680					250	-		33,5	16	18	0,0786					280	-		48,5	17	19	0,0914					300	-		59	17,5	19,5	0,0999					315	-		66	18	20	0,1063					355	-		86	19,5	21	0,1233																																																																																																																																																																																																																																																																																																																																																					
	500	-	158,5	19,5	22,5		0,1262			550	-		183,5			21	24	0,1407	560					-	188,5	21,5	24,5			0,1436	600	-	208,5			22,5	25,5	0,1639	630	8,5	223,5	23	26	0,1697	650	18,5	233,5	23,5	26,5	0,1712	700	43,5	258,5	25	28	0,1842	355 x	150	-	-	12,6	12,7	0,0319	BFL	M2	400 x 450	-		133,5	21	24	0,1444	BFL	M1			180	-		-	13,5	15,5	0,0431					200	-		8,5	14	15,5	0,0506					225	-		21	14,5	16,5	0,0600					250	-		33,5	15	17	0,0694					280	-		48,5	16	18	0,0806					300	-		59	16,5	18	0,0881					315	-		66	17	18,5	0,0938					355	-		86	18	20	0,1088					400	-		108,5	19,5	21	0,1256					450	-	133,5	21	24	0,1444			500	-	158,5	22,5	25,5	0,1631		550	-	183,5	23,5	26,5		0,1819			560	-	188,5	24			27	0,1856	600	-	208,5	25,5			28,5	0,2006	630	8,5			223,5	26	29	0,2119	650	18,5	233,5	26,5	29,5	0,2194	700	43,5	258,5	28	31,5	0,2381	710	48,5	263,5	28,5	31,5	0,2419	750	68,5	283,5	29,5	32,5	0,2569	800	93,5	308,5	31	34	0,2756	450 x	150	-	-	13,5	13,6	0,0361	BFL	M2	450 x 250	-		33,5	16	18	0,0786	BFL	M1			180	-		-	14,5	16,5	0,0489					200	-		8,5	15	16,5	0,0574					225	-		21	15,5	17,5	0,0680					250	-		33,5	16	18	0,0786					280	-		48,5	17	19	0,0914					300	-		59	17,5	19,5	0,0999					315	-		66	18	20	0,1063					355	-		86	19,5	21	0,1233																																																																																																																																																																																																																																																																																																																																																																
	550	-	183,5	21	24		0,1407			560	-	188,5	21,5			24,5	0,1436	600	-	208,5	22,5			25,5	0,1639	630	8,5			223,5	23	26	0,1697	650	18,5	233,5	23,5	26,5	0,1712	700	43,5	258,5	25	28	0,1842	355 x	150	-	-	12,6	12,7	0,0319	BFL	M2	400 x 450	-		133,5	21	24	0,1444	BFL	M1			180	-		-	13,5	15,5	0,0431					200	-		8,5	14	15,5	0,0506					225	-		21	14,5	16,5	0,0600					250	-		33,5	15	17	0,0694					280	-		48,5	16	18	0,0806					300	-		59	16,5	18	0,0881					315	-		66	17	18,5	0,0938					355	-		86	18	20	0,1088					400	-		108,5	19,5	21	0,1256					450	-		133,5	21	24	0,1444					500	-	158,5	22,5	25,5	0,1631			550	-	183,5	23,5	26,5	0,1819		560	-	188,5	24	27	0,1856	600			-	208,5	25,5	28,5	0,2006	630	8,5	223,5	26	29	0,2119	650			18,5	233,5	26,5	29,5	0,2194	700	43,5	258,5	28	31,5	0,2381	710	48,5	263,5	28,5	31,5	0,2419	750	68,5	283,5	29,5	32,5	0,2569	800	93,5	308,5	31	34	0,2756	450 x	150	-	-	13,5	13,6	0,0361	BFL	M2	450 x 250	-		33,5	16	18	0,0786	BFL	M1			180	-		-	14,5	16,5	0,0489					200	-		8,5	15	16,5	0,0574					225	-		21	15,5	17,5	0,0680					250	-		33,5	16	18	0,0786					280	-		48,5	17	19	0,0914					300	-		59	17,5	19,5	0,0999					315	-		66	18	20	0,1063					355	-		86	19,5	21	0,1233																																																																																																																																																																																																																																																																																																																																																																											
	560	-	188,5	21,5	24,5	0,1436	600			-	208,5	22,5	25,5	0,1639	630	8,5	223,5	23	26	0,1697	650			18,5	233,5	23,5	26,5	0,1712	700	43,5	258,5	25	28	0,1842	355 x	150	-	-	12,6	12,7	0,0319	BFL	M2	400 x 450	-		133,5	21	24	0,1444	BFL	M1			180	-		-	13,5	15,5	0,0431					200	-		8,5	14	15,5	0,0506					225	-		21	14,5	16,5	0,0600					250	-		33,5	15	17	0,0694					280	-		48,5	16	18	0,0806					300	-		59	16,5	18	0,0881					315	-		66	17	18,5	0,0938					355	-		86	18	20	0,1088					400	-		108,5	19,5	21	0,1256					450	-		133,5	21	24	0,1444					500	-		158,5	22,5	25,5	0,1631					550	-	183,5	23,5	26,5	0,1819			560	-	188,5	24	27	0,1856	600	-	208,5	25,5	28,5	0,2006	630	8,5	223,5	26	29	0,2119	650	18,5	233,5	26,5	29,5	0,2194	700	43,5	258,5	28	31,5	0,2381	710	48,5	263,5	28,5	31,5	0,2419	750	68,5	283,5	29,5	32,5	0,2569	800	93,5	308,5	31	34	0,2756	450 x	150	-	-	13,5	13,6	0,0361	BFL	M2	450 x 250	-		33,5	16	18	0,0786	BFL	M1			180	-		-	14,5	16,5	0,0489					200	-		8,5	15	16,5	0,0574					225	-		21	15,5	17,5	0,0680					250	-		33,5	16	18	0,0786					280	-		48,5	17	19	0,0914					300	-		59	17,5	19,5	0,0999					315	-		66	18	20	0,1063					355	-		86	19,5	21	0,1233																																																																																																																																																																																																																																																																																																																																																																																						
600	-	208,5	22,5	25,5	0,1639	630	8,5	223,5	23	26	0,1697	650	18,5	233,5	23,5	26,5	0,1712	700	43,5	258,5	25	28	0,1842	355 x	150	-	-	12,6	12,7	0,0319	BFL	M2	400 x 450	-		133,5	21	24	0,1444	BFL	M1			180	-		-	13,5	15,5	0,0431					200	-		8,5	14	15,5	0,0506					225	-		21	14,5	16,5	0,0600					250	-		33,5	15	17	0,0694					280	-		48,5	16	18	0,0806					300	-		59	16,5	18	0,0881					315	-		66	17	18,5	0,0938					355	-		86	18	20	0,1088					400	-		108,5	19,5	21	0,1256					450	-		133,5	21	24	0,1444					500	-		158,5	22,5	25,5	0,1631					550	-		183,5	23,5	26,5	0,1819					560	-	188,5	24	27	0,1856			600	-	208,5	25,5	28,5	0,2006	630	8,5	223,5	26	29	0,2119	650	18,5	233,5	26,5	29,5	0,2194	700	43,5	258,5	28	31,5	0,2381	710	48,5	263,5	28,5	31,5	0,2419	750	68,5	283,5	29,5	32,5	0,2569	800	93,5	308,5	31	34	0,2756	450 x	150	-	-	13,5	13,6		0,0361	BFL	M2	450 x 250	-	33,5			16	18		0,0786	BFL	M1	180					-	-		14,5	16,5	0,0489	200					-	8,5		15	16,5	0,0574	225					-	21		15,5	17,5	0,0680	250					-	33,5		16	18	0,0786	280					-	48,5		17	19	0,0914	300					-	59		17,5	19,5	0,0999	315					-	66		18	20	0,1063	355					-	86		19,5	21	0,1233																																																																																																																																																																																																																																																																																																																																																																																							
630	8,5	223,5	23	26	0,1697	650	18,5	233,5	23,5	26,5	0,1712	700	43,5	258,5	25	28	0,1842	355 x	150	-	-	12,6	12,7		0,0319	BFL	M2	400 x 450	-	133,5			21	24		0,1444	BFL	M1	180					-	-		13,5	15,5	0,0431	200					-	8,5		14	15,5	0,0506	225					-	21		14,5	16,5	0,0600	250					-	33,5		15	17	0,0694	280					-	48,5		16	18	0,0806	300					-	59		16,5	18	0,0881	315					-	66		17	18,5	0,0938	355					-	86		18	20	0,1088	400					-	108,5		19,5	21	0,1256	450					-	133,5		21	24	0,1444	500					-	158,5		22,5	25,5	0,1631	550					-	183,5	23,5	26,5	0,1819	560	-			188,5	24	27	0,1856	600	-	208,5	25,5	28,5	0,2006	630	8,5	223,5	26	29	0,2119	650	18,5	233,5	26,5	29,5	0,2194	700	43,5	258,5	28	31,5	0,2381	710	48,5	263,5	28,5	31,5	0,2419	750	68,5	283,5	29,5	32,5	0,2569	800	93,5	308,5	31	34	0,2756	450 x	150	-	-	13,5	13,6		0,0361	BFL	M2	450 x 250	-		33,5			16	18	0,0786			BFL	M1		180			-					-	14,5		16,5	0,0489	200	-					8,5	15		16,5	0,0574	225	-					21	15,5		17,5	0,0680	250	-					33,5	16		18	0,0786	280	-					48,5	17		19	0,0914	300	-					59	17,5		19,5	0,0999	315	-					66	18		20	0,1063	355	-					86	19,5		21	0,1233																																																																																																																																																																																																																																																																																																																																																																																								
650	18,5	233,5	23,5	26,5	0,1712	700	43,5	258,5	25	28	0,1842	355 x	150	-	-	12,6	12,7		0,0319	BFL	M2	400 x 450	-		133,5			21	24	0,1444			BFL	M1		180			-					-	13,5		15,5	0,0431	200	-					8,5	14		15,5	0,0506	225	-					21	14,5		16,5	0,0600	250	-					33,5	15		17	0,0694	280	-					48,5	16		18	0,0806	300	-					59	16,5		18	0,0881	315	-					66	17		18,5	0,0938	355	-					86	18		20	0,1088	400	-					108,5	19,5		21	0,1256	450	-					133,5	21		24	0,1444	500	-					158,5	22,5	25,5	0,1631	550	-	183,5			23,5	26,5	0,1819	560	-	188,5	24	27	0,1856	600	-	208,5	25,5	28,5	0,2006	630	8,5	223,5	26	29	0,2119	650	18,5	233,5	26,5	29,5	0,2194	700	43,5	258,5	28	31,5	0,2381	710	48,5	263,5	28,5	31,5	0,2419	750	68,5	283,5	29,5	32,5	0,2569	800	93,5	308,5	31	34	0,2756	450 x	150	-	-	13,5	13,6		0,0361	BFL	M2	450 x 250	-		33,5			16	18		0,0786			BFL	M1	180						-			-					14,5	16,5		0,0489	200	-	8,5					15	16,5		0,0574	225	-	21					15,5	17,5		0,0680	250	-	33,5					16	18		0,0786	280	-	48,5					17	19		0,0914	300	-	59					17,5	19,5		0,0999	315	-	66					18	20		0,1063	355	-	86					19,5	21		0,1233																																																																																																																																																																																																																																																																																																																																																																																									
700	43,5	258,5	25	28	0,1842	355 x	150	-	-	12,6	12,7		0,0319	BFL	M2	400 x 450	-		133,5			21	24		0,1444			BFL	M1	180						-			-					13,5	15,5		0,0431	200	-	8,5					14	15,5		0,0506	225	-	21					14,5	16,5		0,0600	250	-	33,5					15	17		0,0694	280	-	48,5					16	18		0,0806	300	-	59					16,5	18		0,0881	315	-	66					17	18,5		0,0938	355	-	86					18	20		0,1088	400	-	108,5					19,5	21		0,1256	450	-	133,5					21	24	0,1444	500	-	158,5	22,5			25,5	0,1631	550	-	183,5	23,5	26,5	0,1819	560	-	188,5	24	27	0,1856	600	-	208,5	25,5	28,5	0,2006	630	8,5	223,5	26	29	0,2119	650	18,5	233,5	26,5	29,5	0,2194	700	43,5	258,5	28	31,5	0,2381	710	48,5	263,5	28,5	31,5	0,2419	750	68,5	283,5	29,5	32,5	0,2569	800	93,5	308,5	31	34	0,2756	450 x	150	-	-	13,5	13,6		0,0361	BFL	M2	450 x 250	-		33,5			16	18		0,0786			BFL	M1		180					-						-			14,5					16,5	0,0489		200	-	8,5	15					16,5	0,0574		225	-	21	15,5					17,5	0,0680		250	-	33,5	16					18	0,0786		280	-	48,5	17					19	0,0914		300	-	59	17,5					19,5	0,0999		315	-	66	18					20	0,1063		355	-	86	19,5					21	0,1233																																																																																																																																																																																																																																																																																																																																																																																											
355 x	150	-	-	12,6	12,7		0,0319	BFL	M2	400 x 450	-		133,5			21	24		0,1444			BFL	M1																																																																																																																																																																																																																																																																																																																																																																																																																																																																																																																																																																																																																																																																																																														
	180	-	-	13,5	15,5		0,0431			200	-		8,5			14	15,5		0,0506						225					-						21			14,5					16,5	0,0600		250	-	33,5	15					17	0,0694		280	-	48,5	16					18	0,0806		300	-	59	16,5					18	0,0881		315	-	66	17					18,5	0,0938		355	-	86	18					20	0,1088		400	-	108,5	19,5					21	0,1256		450	-	133,5	21					24	0,1444	500	-	158,5	22,5	25,5			0,1631	550	-	183,5	23,5	26,5	0,1819	560	-	188,5	24	27	0,1856	600	-	208,5	25,5	28,5	0,2006	630	8,5	223,5	26	29	0,2119	650	18,5	233,5	26,5	29,5	0,2194	700	43,5	258,5	28	31,5	0,2381	710	48,5	263,5	28,5	31,5	0,2419	750	68,5	283,5	29,5	32,5	0,2569	800	93,5	308,5	31	34	0,2756	450 x	150	-	-	13,5	13,6	0,0361	BFL	M2	450 x 250	-	33,5	16	18	0,0786	BFL	M1	180	-	-	14,5	16,5	0,0489		200	-	8,5	15	16,5		0,0574			225	-		21			15,5	17,5		0,0680						250					-						33,5			16					18	0,0786		280	-	48,5	17					19	0,0914		300	-	59	17,5					19,5	0,0999		315	-	66	18					20	0,1063		355	-	86	19,5					21	0,1233																																																																																																																																																																																																																																																																																																																																																																																																																												
	200	-	8,5	14	15,5		0,0506			225	-		21			14,5	16,5		0,0600						250					-						33,5			15					17	0,0694		280	-	48,5	16					18	0,0806		300	-	59	16,5					18	0,0881		315	-	66	17					18,5	0,0938		355	-	86	18					20	0,1088		400	-	108,5	19,5					21	0,1256		450	-	133,5	21					24	0,1444	500	-	158,5	22,5	25,5			0,1631	550	-	183,5	23,5	26,5	0,1819	560	-	188,5	24	27	0,1856	600	-	208,5	25,5	28,5	0,2006	630	8,5	223,5	26	29	0,2119	650	18,5	233,5	26,5	29,5	0,2194	700	43,5	258,5	28	31,5	0,2381	710	48,5	263,5	28,5	31,5	0,2419	750	68,5	283,5	29,5	32,5	0,2569	800	93,5	308,5	31	34	0,2756	450 x	150	-	-	13,5	13,6	0,0361	BFL	M2	450 x 250	-		33,5	16	18	0,0786	BFL	M1			180	-	-	14,5	16,5	0,0489			200	-	8,5	15	16,5	0,0574		225	-	21	15,5	17,5		0,0680			250	-		33,5			16	18		0,0786						280					-						48,5			17					19	0,0914		300	-	59	17,5					19,5	0,0999		315	-	66	18					20	0,1063		355	-	86	19,5					21	0,1233																																																																																																																																																																																																																																																																																																																																																																																																																																							
	225	-	21	14,5	16,5		0,0600			250	-		33,5			15	17		0,0694						280					-						48,5			16					18	0,0806		300	-	59	16,5					18	0,0881		315	-	66	17					18,5	0,0938		355	-	86	18					20	0,1088		400	-	108,5	19,5					21	0,1256		450	-	133,5	21					24	0,1444	500	-	158,5	22,5	25,5			0,1631	550	-	183,5	23,5	26,5	0,1819	560	-	188,5	24	27	0,1856	600	-	208,5	25,5	28,5	0,2006	630	8,5	223,5	26	29	0,2119	650	18,5	233,5	26,5	29,5	0,2194	700	43,5	258,5	28	31,5	0,2381	710	48,5	263,5	28,5	31,5	0,2419	750	68,5	283,5	29,5	32,5	0,2569	800	93,5	308,5	31	34	0,2756	450 x	150	-	-	13,5	13,6	0,0361	BFL	M2	450 x 250	-		33,5	16	18	0,0786	BFL	M1			180	-		-	14,5	16,5	0,0489					200	-	8,5	15	16,5	0,0574			225	-	21	15,5	17,5	0,0680		250	-	33,5	16	18		0,0786			280	-		48,5			17	19		0,0914						300					-						59			17,5					19,5	0,0999		315	-	66	18					20	0,1063		355	-	86	19,5					21	0,1233																																																																																																																																																																																																																																																																																																																																																																																																																																																		
	250	-	33,5	15	17		0,0694			280	-		48,5			16	18		0,0806						300					-						59			16,5					18	0,0881		315	-	66	17					18,5	0,0938		355	-	86	18					20	0,1088		400	-	108,5	19,5					21	0,1256		450	-	133,5	21					24	0,1444	500	-	158,5	22,5	25,5			0,1631	550	-	183,5	23,5	26,5	0,1819	560	-	188,5	24	27	0,1856	600	-	208,5	25,5	28,5	0,2006	630	8,5	223,5	26	29	0,2119	650	18,5	233,5	26,5	29,5	0,2194	700	43,5	258,5	28	31,5	0,2381	710	48,5	263,5	28,5	31,5	0,2419	750	68,5	283,5	29,5	32,5	0,2569	800	93,5	308,5	31	34	0,2756	450 x	150	-	-	13,5	13,6	0,0361	BFL	M2	450 x 250	-		33,5	16	18	0,0786	BFL	M1			180	-		-	14,5	16,5	0,0489					200	-		8,5	15	16,5	0,0574					225	-	21	15,5	17,5	0,0680			250	-	33,5	16	18	0,0786		280	-	48,5	17	19		0,0914			300	-		59			17,5	19,5		0,0999						315					-						66			18					20	0,1063		355	-	86	19,5					21	0,1233																																																																																																																																																																																																																																																																																																																																																																																																																																																													
	280	-	48,5	16	18		0,0806			300	-		59			16,5	18		0,0881						315					-						66			17					18,5	0,0938		355	-	86	18					20	0,1088		400	-	108,5	19,5					21	0,1256		450	-	133,5	21					24	0,1444	500	-	158,5	22,5	25,5			0,1631	550	-	183,5	23,5	26,5	0,1819	560	-	188,5	24	27	0,1856	600	-	208,5	25,5	28,5	0,2006	630	8,5	223,5	26	29	0,2119	650	18,5	233,5	26,5	29,5	0,2194	700	43,5	258,5	28	31,5	0,2381	710	48,5	263,5	28,5	31,5	0,2419	750	68,5	283,5	29,5	32,5	0,2569	800	93,5	308,5	31	34	0,2756	450 x	150	-	-	13,5	13,6	0,0361	BFL	M2	450 x 250	-		33,5	16	18	0,0786	BFL	M1			180	-		-	14,5	16,5	0,0489					200	-		8,5	15	16,5	0,0574					225	-		21	15,5	17,5	0,0680					250	-	33,5	16	18	0,0786			280	-	48,5	17	19	0,0914		300	-	59	17,5	19,5		0,0999			315	-		66			18	20		0,1063						355					-						86			19,5					21	0,1233																																																																																																																																																																																																																																																																																																																																																																																																																																																																								
	300	-	59	16,5	18		0,0881			315	-		66			17	18,5		0,0938						355					-						86			18					20	0,1088		400	-	108,5	19,5					21	0,1256		450	-	133,5	21					24	0,1444	500	-	158,5	22,5	25,5			0,1631	550	-	183,5	23,5	26,5	0,1819	560	-	188,5	24	27	0,1856	600	-	208,5	25,5	28,5	0,2006	630	8,5	223,5	26	29	0,2119	650	18,5	233,5	26,5	29,5	0,2194	700	43,5	258,5	28	31,5	0,2381	710	48,5	263,5	28,5	31,5	0,2419	750	68,5	283,5	29,5	32,5	0,2569	800	93,5	308,5	31	34	0,2756	450 x	150	-	-	13,5	13,6	0,0361	BFL	M2	450 x 250	-		33,5	16	18	0,0786	BFL	M1			180	-		-	14,5	16,5	0,0489					200	-		8,5	15	16,5	0,0574					225	-		21	15,5	17,5	0,0680					250	-		33,5	16	18	0,0786					280	-	48,5	17	19	0,0914			300	-	59	17,5	19,5	0,0999		315	-	66	18	20		0,1063			355	-		86			19,5	21		0,1233																																																																																																																																																																																																																																																																																																																																																																																																																																																																																																		
	315	-	66	17	18,5		0,0938			355	-		86			18	20		0,1088						400					-						108,5			19,5					21	0,1256		450	-	133,5	21					24	0,1444	500	-	158,5	22,5	25,5			0,1631	550	-	183,5	23,5	26,5	0,1819	560	-	188,5	24	27	0,1856	600	-	208,5	25,5	28,5	0,2006	630	8,5	223,5	26	29	0,2119	650	18,5	233,5	26,5	29,5	0,2194	700	43,5	258,5	28	31,5	0,2381	710	48,5	263,5	28,5	31,5	0,2419	750	68,5	283,5	29,5	32,5	0,2569	800	93,5	308,5	31	34	0,2756	450 x	150	-	-	13,5	13,6	0,0361	BFL	M2	450 x 250	-		33,5	16	18	0,0786	BFL	M1			180	-		-	14,5	16,5	0,0489					200	-		8,5	15	16,5	0,0574					225	-		21	15,5	17,5	0,0680					250	-		33,5	16	18	0,0786					280	-		48,5	17	19	0,0914					300	-	59	17,5	19,5	0,0999			315	-	66	18	20	0,1063		355	-	86	19,5	21		0,1233																																																																																																																																																																																																																																																																																																																																																																																																																																																																																																														
	355	-	86	18	20		0,1088			400	-		108,5			19,5	21		0,1256						450					-						133,5			21					24	0,1444	500	-	158,5	22,5	25,5			0,1631	550	-	183,5	23,5	26,5	0,1819	560	-	188,5	24	27	0,1856	600	-	208,5	25,5	28,5	0,2006	630	8,5	223,5	26	29	0,2119	650	18,5	233,5	26,5	29,5	0,2194	700	43,5	258,5	28	31,5	0,2381	710	48,5	263,5	28,5	31,5	0,2419	750	68,5	283,5	29,5	32,5	0,2569	800	93,5	308,5	31	34	0,2756	450 x	150	-	-	13,5	13,6	0,0361	BFL	M2	450 x 250	-		33,5	16	18	0,0786	BFL	M1			180	-		-	14,5	16,5	0,0489					200	-		8,5	15	16,5	0,0574					225	-		21	15,5	17,5	0,0680					250	-		33,5	16	18	0,0786					280	-		48,5	17	19	0,0914					300	-		59	17,5	19,5	0,0999					315	-	66	18	20	0,1063			355	-	86	19,5	21	0,1233																																																																																																																																																																																																																																																																																																																																																																																																																																																																																																																						
	400	-	108,5	19,5	21		0,1256			450	-		133,5			21	24		0,1444						500					-					158,5	22,5			25,5			0,1631	550	-	183,5	23,5	26,5	0,1819	560	-	188,5	24	27	0,1856	600	-	208,5	25,5	28,5	0,2006	630	8,5	223,5	26	29	0,2119	650	18,5	233,5	26,5	29,5	0,2194	700	43,5	258,5	28	31,5	0,2381	710	48,5	263,5	28,5	31,5	0,2419	750	68,5	283,5	29,5	32,5	0,2569	800	93,5	308,5	31	34	0,2756	450 x	150	-	-	13,5	13,6	0,0361	BFL	M2	450 x 250	-		33,5	16	18	0,0786	BFL	M1			180	-		-	14,5	16,5	0,0489					200	-		8,5	15	16,5	0,0574					225	-		21	15,5	17,5	0,0680					250	-		33,5	16	18	0,0786					280	-		48,5	17	19	0,0914					300	-		59	17,5	19,5	0,0999					315	-		66	18	20	0,1063					355	-	86	19,5	21	0,1233																																																																																																																																																																																																																																																																																																																																																																																																																																																																																																																														
	450	-	133,5	21	24		0,1444			500	-		158,5			22,5	25,5		0,1631					550	-					183,5	23,5	26,5			0,1819	560			-	188,5	24	27	0,1856	600	-	208,5	25,5	28,5	0,2006	630	8,5	223,5	26	29	0,2119	650	18,5	233,5	26,5	29,5	0,2194	700	43,5	258,5	28	31,5	0,2381	710	48,5	263,5	28,5	31,5	0,2419	750	68,5	283,5	29,5	32,5	0,2569	800	93,5	308,5	31	34	0,2756	450 x	150	-	-	13,5	13,6	0,0361	BFL	M2	450 x 250	-		33,5	16	18	0,0786	BFL	M1			180	-		-	14,5	16,5	0,0489					200	-		8,5	15	16,5	0,0574					225	-		21	15,5	17,5	0,0680					250	-		33,5	16	18	0,0786					280	-		48,5	17	19	0,0914					300	-		59	17,5	19,5	0,0999					315	-		66	18	20	0,1063					355	-		86	19,5	21	0,1233																																																																																																																																																																																																																																																																																																																																																																																																																																																																																																																																								
	500	-	158,5	22,5	25,5		0,1631			550	-		183,5			23,5	26,5	0,1819	560					-	188,5	24	27			0,1856	600	-			208,5	25,5	28,5	0,2006	630	8,5	223,5	26	29	0,2119	650	18,5	233,5	26,5	29,5	0,2194	700	43,5	258,5	28	31,5	0,2381	710	48,5	263,5	28,5	31,5	0,2419	750	68,5	283,5	29,5	32,5	0,2569	800	93,5	308,5	31	34	0,2756	450 x	150	-	-	13,5	13,6	0,0361	BFL	M2	450 x 250	-		33,5	16	18	0,0786	BFL	M1			180	-		-	14,5	16,5	0,0489					200	-		8,5	15	16,5	0,0574					225	-		21	15,5	17,5	0,0680					250	-		33,5	16	18	0,0786					280	-		48,5	17	19	0,0914					300	-		59	17,5	19,5	0,0999					315	-		66	18	20	0,1063					355	-		86	19,5	21	0,1233																																																																																																																																																																																																																																																																																																																																																																																																																																																																																																																																																			
	550	-	183,5	23,5	26,5		0,1819			560	-	188,5	24			27	0,1856	600	-	208,5	25,5			28,5	0,2006	630	8,5			223,5	26	29	0,2119	650	18,5	233,5	26,5	29,5	0,2194	700	43,5	258,5	28	31,5	0,2381	710	48,5	263,5	28,5	31,5	0,2419	750	68,5	283,5	29,5	32,5	0,2569	800	93,5	308,5	31	34	0,2756	450 x	150	-	-	13,5	13,6	0,0361	BFL	M2	450 x 250	-		33,5	16	18	0,0786	BFL	M1			180	-		-	14,5	16,5	0,0489					200	-		8,5	15	16,5	0,0574					225	-		21	15,5	17,5	0,0680					250	-		33,5	16	18	0,0786					280	-		48,5	17	19	0,0914					300	-		59	17,5	19,5	0,0999					315	-		66	18	20	0,1063					355	-		86	19,5	21	0,1233																																																																																																																																																																																																																																																																																																																																																																																																																																																																																																																																																														
	560	-	188,5	24	27	0,1856	600			-	208,5	25,5	28,5	0,2006	630	8,5	223,5	26	29	0,2119	650			18,5	233,5	26,5	29,5	0,2194	700	43,5	258,5	28	31,5	0,2381	710	48,5	263,5	28,5	31,5	0,2419	750	68,5	283,5	29,5	32,5	0,2569	800	93,5	308,5	31	34	0,2756	450 x	150	-	-	13,5	13,6	0,0361	BFL	M2	450 x 250	-		33,5	16	18	0,0786	BFL	M1			180	-		-	14,5	16,5	0,0489					200	-		8,5	15	16,5	0,0574					225	-		21	15,5	17,5	0,0680					250	-		33,5	16	18	0,0786					280	-		48,5	17	19	0,0914					300	-		59	17,5	19,5	0,0999					315	-		66	18	20	0,1063					355	-		86	19,5	21	0,1233																																																																																																																																																																																																																																																																																																																																																																																																																																																																																																																																																																									
600	-	208,5	25,5	28,5	0,2006	630	8,5	223,5	26	29	0,2119	650	18,5	233,5	26,5	29,5	0,2194	700	43,5	258,5	28	31,5	0,2381	710	48,5	263,5	28,5	31,5	0,2419	750	68,5	283,5	29,5	32,5	0,2569	800	93,5	308,5	31	34	0,2756	450 x	150	-	-	13,5	13,6	0,0361	BFL	M2	450 x 250	-		33,5	16	18	0,0786	BFL	M1			180	-		-	14,5	16,5	0,0489					200	-		8,5	15	16,5	0,0574					225	-		21	15,5	17,5	0,0680					250	-		33,5	16	18	0,0786					280	-		48,5	17	19	0,0914					300	-		59	17,5	19,5	0,0999					315	-		66	18	20	0,1063					355	-		86	19,5	21	0,1233																																																																																																																																																																																																																																																																																																																																																																																																																																																																																																																																																																																				
630	8,5	223,5	26	29	0,2119	650	18,5	233,5	26,5	29,5	0,2194	700	43,5	258,5	28	31,5	0,2381	710	48,5	263,5	28,5	31,5	0,2419	750	68,5	283,5	29,5	32,5	0,2569	800	93,5	308,5	31	34	0,2756	450 x	150	-	-	13,5	13,6		0,0361	BFL	M2	450 x 250	-	33,5			16	18		0,0786	BFL	M1	180					-	-		14,5	16,5	0,0489	200					-	8,5		15	16,5	0,0574	225					-	21		15,5	17,5	0,0680	250					-	33,5		16	18	0,0786	280					-	48,5		17	19	0,0914	300					-	59		17,5	19,5	0,0999	315					-	66		18	20	0,1063	355					-	86		19,5	21	0,1233																																																																																																																																																																																																																																																																																																																																																																																																																																																																																																																																																																																					
650	18,5	233,5	26,5	29,5	0,2194	700	43,5	258,5	28	31,5	0,2381	710	48,5	263,5	28,5	31,5	0,2419	750	68,5	283,5	29,5	32,5	0,2569	800	93,5	308,5	31	34	0,2756	450 x	150	-	-	13,5	13,6		0,0361	BFL	M2	450 x 250	-		33,5			16	18	0,0786			BFL	M1		180			-					-	14,5		16,5	0,0489	200	-					8,5	15		16,5	0,0574	225	-					21	15,5		17,5	0,0680	250	-					33,5	16		18	0,0786	280	-					48,5	17		19	0,0914	300	-					59	17,5		19,5	0,0999	315	-					66	18		20	0,1063	355	-					86	19,5		21	0,1233																																																																																																																																																																																																																																																																																																																																																																																																																																																																																																																																																																																						
700	43,5	258,5	28	31,5	0,2381	710	48,5	263,5	28,5	31,5	0,2419	750	68,5	283,5	29,5	32,5	0,2569	800	93,5	308,5	31	34	0,2756	450 x	150	-	-	13,5	13,6		0,0361	BFL	M2	450 x 250	-		33,5			16	18		0,0786			BFL	M1	180						-			-					14,5	16,5		0,0489	200	-	8,5					15	16,5		0,0574	225	-	21					15,5	17,5		0,0680	250	-	33,5					16	18		0,0786	280	-	48,5					17	19		0,0914	300	-	59					17,5	19,5		0,0999	315	-	66					18	20		0,1063	355	-	86					19,5	21		0,1233																																																																																																																																																																																																																																																																																																																																																																																																																																																																																																																																																																																							
710	48,5	263,5	28,5	31,5	0,2419	750	68,5	283,5	29,5	32,5	0,2569	800	93,5	308,5	31	34	0,2756	450 x	150	-	-	13,5	13,6		0,0361	BFL	M2	450 x 250	-		33,5			16	18		0,0786			BFL	M1		180					-						-			14,5					16,5	0,0489		200	-	8,5	15					16,5	0,0574		225	-	21	15,5					17,5	0,0680		250	-	33,5	16					18	0,0786		280	-	48,5	17					19	0,0914		300	-	59	17,5					19,5	0,0999		315	-	66	18					20	0,1063		355	-	86	19,5					21	0,1233																																																																																																																																																																																																																																																																																																																																																																																																																																																																																																																																																																																									
750	68,5	283,5	29,5	32,5	0,2569	800	93,5	308,5	31	34	0,2756	450 x	150	-	-	13,5	13,6		0,0361	BFL	M2	450 x 250	-		33,5			16	18		0,0786			BFL	M1		180						-					-						14,5			16,5					0,0489	200		-	8,5	15	16,5					0,0574	225		-	21	15,5	17,5					0,0680	250		-	33,5	16	18					0,0786	280		-	48,5	17	19					0,0914	300		-	59	17,5	19,5					0,0999	315		-	66	18	20					0,1063	355		-	86	19,5	21					0,1233																																																																																																																																																																																																																																																																																																																																																																																																																																																																																																																																																																																										
800	93,5	308,5	31	34	0,2756	450 x	150	-	-	13,5	13,6		0,0361	BFL	M2	450 x 250	-		33,5			16	18		0,0786			BFL	M1		180						-						-					14,5						16,5			0,0489					200	-		8,5	15	16,5	0,0574					225	-		21	15,5	17,5	0,0680					250	-		33,5	16	18	0,0786					280	-		48,5	17	19	0,0914					300	-		59	17,5	19,5	0,0999					315	-		66	18	20	0,1063					355	-	86	19,5	21	0,1233																																																																																																																																																																																																																																																																																																																																																																																																																																																																																																																																																																																																
450 x	150	-	-	13,5	13,6		0,0361	BFL	M2	450 x 250	-		33,5			16	18		0,0786			BFL	M1																																																																																																																																																																																																																																																																																																																																																																																																																																																																																																																																																																																																																																																																																																														
	180	-	-	14,5	16,5		0,0489			200	-		8,5			15	16,5		0,0574						225						-						21						15,5					17,5						0,0680			250					-	33,5		16	18	0,0786	280					-	48,5		17	19	0,0914	300					-	59		17,5	19,5	0,0999	315					-	66		18	20	0,1063	355					-	86	19,5	21	0,1233																																																																																																																																																																																																																																																																																																																																																																																																																																																																																																																																																																																																																							
	200	-	8,5	15	16,5		0,0574			225	-		21			15,5	17,5		0,0680						250						-						33,5						16					18						0,0786			280					-	48,5		17	19	0,0914	300					-	59		17,5	19,5	0,0999	315					-	66		18	20	0,1063	355					-	86	19,5	21	0,1233																																																																																																																																																																																																																																																																																																																																																																																																																																																																																																																																																																																																																																		
	225	-	21	15,5	17,5		0,0680			250	-		33,5			16	18		0,0786						280						-						48,5						17					19						0,0914			300					-	59		17,5	19,5	0,0999	315					-	66		18	20	0,1063	355					-	86	19,5	21	0,1233																																																																																																																																																																																																																																																																																																																																																																																																																																																																																																																																																																																																																																													
	250	-	33,5	16	18		0,0786			280	-		48,5			17	19		0,0914						300						-						59						17,5					19,5						0,0999			315					-	66		18	20	0,1063	355					-	86	19,5	21	0,1233																																																																																																																																																																																																																																																																																																																																																																																																																																																																																																																																																																																																																																																								
	280	-	48,5	17	19		0,0914			300	-		59			17,5	19,5		0,0999						315						-						66						18					20						0,1063			355					-	86	19,5	21	0,1233																																																																																																																																																																																																																																																																																																																																																																																																																																																																																																																																																																																																																																																																			
	300	-	59	17,5	19,5		0,0999			315	-		66			18	20		0,1063						355						-						86						19,5					21					0,1233																																																																																																																																																																																																																																																																																																																																																																																																																																																																																																																																																																																																																																																																																
	315	-	66	18	20		0,1063			355	-		86			19,5	21		0,1233																																																																																																																																																																																																																																																																																																																																																																																																																																																																																																																																																																																																																																																																																																																		
	355	-	86	19,5	21		0,1233																																																																																																																																																																																																																																																																																																																																																																																																																																																																																																																																																																																																																																																																																																																														

Na přání lze vyrobit rozměry po 5 mm.

* U provedení s BKN je nutné přičíst hmotnost 0,5 kg.

A x B [mm]	Přesahy listu klappek		Hmotnost		Efektivní plocha Sef [m ²]	Servo	Ruční	A x B [mm]	Přesahy listu klappek		Hmotnost		Efektivní plocha Sef [m ²]	Servo	Ruční
	a [mm]	c [mm]	Ruční [kg]	Servo [kg]*					a [mm]	c [mm]	Ruční [kg]	Servo [kg]*			
450 x	-	108,5	20,5	22,5	0,1424	BFL	M1	150	-	-	15,4	15,5	0,0455		
	-	133,5	22	25	0,1636			180	-	-	16,5	18,5	0,0615		
	-	158,5	24	27	0,1849			200	-	8,5	17	18,5	0,0722		
	-	183,5	25,5	28,5	0,2061			225	-	21	17,5	19,5	0,0856		
	-	188,5	25,5	28,5	0,2104	BFN		250	-	33,5	18,5	20	0,0990	BFL	M1
	-	208,5	27	30	0,2274		M2	280	-	48,5	19,5	21	0,1150		
	8,5	223,5	27,5	30,5	0,2401			300	-	59	20	22	0,1257		
	18,5	233,5	28,5	31,5	0,2486			315	-	66	20,5	22,5	0,1338		
	43,5	258,5	30	33	0,2699			355	-	86	22	23,5	0,1552		
	48,5	263,5	30	33	0,2741			400	-	108,5	23,5	25,5	0,1792		
	68,5	283,5	31,5	34,5	0,2911	BF		450	-	133,5	25,5	28,5	0,2060		
	93,5	308,5	33	36	0,3124		M3	500	-	158,5	27	30	0,2327		
								550	-	183,5	29	32	0,2595	BFN	
								560	-	188,5	29,5	32,5	0,2648		
							600	-	208,5	31	34	0,2862		M2	
							630	8,5	223,5	31,5	34,5	0,3023			
							650	18,5	233,5	32	35	0,3130			
							700	43,5	258,5	34	37	0,3397			
							710	48,5	263,5	34,5	37,5	0,3451	BF		
							750	68,5	283,5	35,5	38,5	0,3665			
							800	93,5	308,5	37,5	40,5	0,3932		M3	
							150	-	-	16,1	16,2	0,0489			
							180	-	-	17,5	19,5	0,0661			
							200	-	8,5	18	20,5	0,0776			
							225	-	21	18,5	21,5	0,0920			
							250	-	33,5	19	22	0,1064	BFL	M1	
							280	-	48,5	20	23	0,1236			
							300	-	59	21	24	0,1351			
							315	-	66	21,5	24,5	0,1438			
							355	-	86	23	26	0,1668			
							400	-	108,5	24,5	27,5	0,1926			
							450	-	133,5	26,5	29,5	0,2214			
							500	-	158,5	28,5	31,5	0,2501	BFN		
							550	-	183,5	30	33	0,2789			
							560	-	188,5	30,5	33,5	0,2846		M2	
							600	-	208,5	32	35	0,3076			
							630	8,5	223,5	33	36	0,3249			
							650	18,5	233,5	33,5	36,5	0,3364			
							700	43,5	258,5	35,5	38,5	0,3651	BF		
							710	48,5	263,5	36	39	0,3709			
							750	68,5	283,5	37,5	40,5	0,3939			
							800	93,5	308,5	39	42	0,4226		M3	
							150	-	-	16,6	16,7	0,0514			
							180	-	-	18	20	0,0696			
							200	-	8,5	18,5	21	0,0817			
							225	-	21	19	22	0,0968			
							250	-	33,5	20	23	0,1119	BFL	M1	
							280	-	48,5	21	24	0,1301			
							300	-	59	21,5	24,5	0,1422			
							315	-	66	22,5	25,5	0,1513			
							355	-	86	24	27	0,1755			
							400	-	108,5	25,5	28,5	0,2027			
							450	-	133,5	27,5	30,5	0,2329	BFN	M2	
							500	-	158,5	29	32	0,2632			

Na přání lze vyrobit rozměry po 5 mm.

* U provedení s BKN je nutné přičíst hmotnost 0,5 kg.

A x B [mm]	Přesahy listu klatek		Hmotnost		Efektivní plocha Sef [m ²]	Servo	Ruční	A x B [mm]	Přesahy listu klatek		Hmotnost		Efektivní plocha Sef [m ²]	Servo	Ruční
	a [mm]	c [mm]	Ruční [kg]	Servo [kg]*					a [mm]	c [mm]	Ruční [kg]	Servo [kg]*			
630 x	550	-	183,5	31	34	0,2934	BFN	710 x	225	-	21	21,5	23,5	0,1096	M1
	560	-	188,5	31,5	34,5	0,2995			250	-	33,5	22	24,5	0,1267	
	600	-	208,5	33	36	0,3237			280	-	48,5	23	26	0,1473	
	630	8,5	223,5	34	37	0,3418	300		-	59	23,5	26,5	0,1610		
	650	18,5	233,5	34,5	37,5	0,3539	315		-	66	24	27	0,1713		
	700	43,5	258,5	36,5	39,5	0,3842	355		-	86	25,5	28,5	0,1987		
	710	48,5	263,5	37	40	0,3902	400		-	108,5	27,5	30,5	0,2295		
	750	68,5	283,5	38,5	41,5	0,4144	450		-	133,5	29,5	32,5	0,2637		
	800	93,5	308,5	40,5	43,5	0,4447	500		-	158,5	31,5	34,5	0,2980		
	150	-	-	17	17,1	0,0531	550		-	183,5	33,5	36,5	0,3322		
180	-	-	19	20,5	0,0719	560	-	188,5	34	37	0,3391				
200	-	8,5	20	21,5	0,0844	600	-	208,5	35,5	38,5	0,3665				
225	-	21	21	22,5	0,1000	630	8,5	223,5	36,5	39,5	0,3870				
250	-	33,5	22	23,5	0,1156	650	18,5	233,5	37,5	40,5	0,4007				
280	-	48,5	23	24,5	0,1344	700	43,5	258,5	39,5	42,5	0,4350				
300	-	59	24	25,5	0,1469	710	48,5	263,5	40	43	0,4418				
315	-	66	24,5	26	0,1563	750	68,5	283,5	41,5	44,5	0,4692				
355	-	86	26	27,5	0,1813	800	93,5	308,5	43,5	46,5	0,5035				
400	-	108,5	28	29,5	0,2094	150	-	-	18,7	18,8	0,0616				
450	-	133,5	30	31,5	0,2406	180	-	-	21	22,5	0,0834				
500	-	158,5	32	33,5	0,2719	200	-	8,5	22	23,5	0,0979				
550	-	183,5	34	35,5	0,3031	225	-	21	22,5	24,5	0,1160				
560	-	188,5	34,5	37,5	0,3094	250	-	33,5	23	25,5	0,1341				
600	-	208,5	36	39	0,3344	280	-	48,5	24	27	0,1559				
630	8,5	223,5	37	40	0,3531	300	-	59	24,5	27,5	0,1704				
650	18,5	233,5	38	41	0,3656	315	-	66	25	28	0,1813				
700	43,5	258,5	40	43	0,3969	355	-	86	26,5	29,5	0,2103				
710	48,5	263,5	40,5	43,5	0,4031	400	-	108,5	28,5	31,5	0,2429				
750	68,5	283,5	42	45	0,4281	450	-	133,5	30,5	33,5	0,2791				
800	93,5	308,5	44	47	0,4594	500	-	158,5	32,5	35,5	0,3154				
150	-	-	17,8	18	0,0574	550	-	183,5	35	38	0,3516				
180	-	-	20	21,5	0,0776	560	-	188,5	35	38,5	0,3589				
200	-	8,5	21	22,5	0,0911	600	-	208,5	37	40,5	0,3879				
225	-	21	22	23,5	0,1080	630	8,5	223,5	38	41	0,4096				
250	-	33,5	23	24,5	0,1249	650	18,5	233,5	39	42	0,4241				
280	-	48,5	24,5	26	0,1451	700	43,5	258,5	41,5	44,5	0,4604				
300	-	59	25,5	27	0,1586	710	48,5	263,5	41,5	44,5	0,4676				
315	-	66	26	27,5	0,1688	750	68,5	283,5	43	46	0,4966				
355	-	86	27,5	29	0,1958	800	93,5	308,5	45	48	0,5329				
400	-	108,5	29,5	31	0,2261	150	-	-	19,6	19,7	0,0659				
450	-	133,5	31,5	33	0,2599	180	-	-	22	23,5	0,0891				
500	-	158,5	33,5	35	0,2936	200	-	8,5	23	24,5	0,1046				
550	-	183,5	35,5	38,5	0,3274	225	-	21	23,5	25,5	0,1240				
560	-	188,5	36	39	0,3341	250	-	33,5	24	26,5	0,1434				
600	-	208,5	37,5	40,5	0,3611	280	-	48,5	25	28	0,1666				
630	8,5	223,5	39	42	0,3814	300	-	59	25,5	28,5	0,1821				
650	18,5	233,5	40	43	0,3949	315	-	66	26,5	29,5	0,1938				
700	43,5	258,5	42	45	0,4286	355	-	86	28	31	0,2248				
710	48,5	263,5	42,5	45,5	0,4354	400	-	108,5	30	33	0,2596				
750	68,5	283,5	44	47	0,4624	450	-	133,5	32	35	0,2984				
800	93,5	308,5	46	49	0,4961	500	-	158,5	34	37	0,3371				
150	-	-	18	18,1	0,0582	550	-	183,5	36,5	39,5	0,3759				
180	-	-	20	21,5	0,0788	560	-	188,5	37	40	0,3836				
200	-	8,5	21	22,5	0,0925	600	-	208,5	39	42	0,4146				

Na přání lze vyrobit rozměry po 5 mm.

* U provedení s BKN je nutné přičíst hmotnost 0,5 kg.

A x B [mm]	Přesahy listu klapky		Hmotnost		Efektivní plocha Sef [m ²]	Servo	Ruční	A x B [mm]	Přesahy listu klapky		Hmotnost		Efektivní plocha Sef [m ²]	Servo	Ruční																																																																																																																																																																																																																																																																																																																																																																																												
	a [mm]	c [mm]	Ruční [kg]	Servo [kg]*					a [mm]	c [mm]	Ruční [kg]	Servo [kg]*																																																																																																																																																																																																																																																																																																																																																																																															
800 x	630	8,5	223,5	40	43	0,4379	BF	M3	315	-	66	36	37,5	0,2688	BFN	M2																																																																																																																																																																																																																																																																																																																																																																																											
	650	18,5	233,5	40,5	43,5	0,4534			700	43,5	258,5	43	46	0,4921			710	48,5	263,5	43,5	46,5	0,4999	750	68,5	283,5	45	48	0,5309	800	93,5	308,5	47	50	0,5696	900 x	150	-	-	21,3	21,5	0,0744	BFL	M1	560	-	188,5	46,5	49,5	0,5321	BF	M3	180	-	-	24	25,5	0,1006	200	-	8,5	25	26,5	0,1181	225	-	21	26,5	28	0,1400	250	-	33,5	28	29,5	0,1619	280	-	48,5	29,5	31	0,1881	300	-	59	30	31,5	0,2056	BFN	M2	315	-	66	30,5	32	0,2188	355	-	86	31	33,5	0,2538	400	-	108,5	32,5	35,5	0,2931	450	-	133,5	35	38	0,3369	500	-	158,5	37	40	0,3806	550	-	183,5	39,5	42,5	0,4244	BF	M3	560	-	188,5	40	43	0,4331	600	-	208,5	42	45	0,4681	630	8,5	223,5	43,5	46,5	0,4944	650	18,5	233,5	44,5	47,5	0,5119	700	43,5	258,5	47	50	0,5556	710	48,5	263,5	47	50	0,5644	M4	750	68,5	283,5	49	52	0,5994	800	93,5	308,5	51,5	54,5	0,6431	150	-	-	23,1	23,2	0,0829	BFL	M1	180	-	-	26	27,5	0,1121	200	-	8,5	27	28,5	0,1316	225	-	21	28,5	30	0,1560	250	-	33,5	30	31,5	0,1804	280	-	48,5	31,5	33	0,2096	300	-	59	32,5	34	0,2291	BFN	M2	315	-	66	33,5	35	0,2438	355	-	86	35,5	37	0,2828	400	-	108,5	35	38	0,3266	450	-	133,5	37,5	40,5	0,3754	500	-	158,5	40	43	0,4241	550	-	183,5	42,5	45,5	0,4729	BF	M3	560	-	188,5	43	46	0,4826	600	-	208,5	45	48	0,5216	630	8,5	223,5	47	50	0,5509	650	18,5	233,5	48	51	0,5704	700	43,5	258,5	51	54	0,6191	710	48,5	263,5	51	54	0,6289	M4	750	68,5	283,5	53	56	0,6679	800	93,5	308,5	55,5	58,5	0,7166	180	-	-	28	29,5	0,1236	BFL	M1	200	-	8,5	29	30,5	0,1451	225	-	21	30,5	32	0,1720	250	-	33,5	32	33,5	0,1989	280	-	48,5	34	35,5	0,2311	300	-	59	35	36,5	0,2526	BFN																																															
	700	43,5	258,5	43	46	0,4921			710	48,5	263,5	43,5	46,5	0,4999			750	68,5	283,5	45	48	0,5309	800	93,5	308,5	47	50	0,5696	900 x	150	-	-	21,3	21,5		0,0744	BFL	M1	560	-	188,5			46,5	49,5	0,5321	BF	M3	180			-	-	24	25,5	0,1006	200	-	8,5	25	26,5	0,1181	225	-	21	26,5	28	0,1400	250	-	33,5	28	29,5	0,1619	280	-	48,5	29,5	31	0,1881	300	-	59	30	31,5	0,2056	BFN			M2	315	-	66	30,5	32	0,2188	355	-	86	31	33,5	0,2538	400	-	108,5	32,5	35,5	0,2931	450	-	133,5	35	38	0,3369	500	-	158,5	37	40	0,3806	550	-	183,5	39,5	42,5			0,4244	BF	M3	560	-	188,5	40	43	0,4331	600	-	208,5	42	45	0,4681	630	8,5	223,5	43,5	46,5	0,4944	650	18,5	233,5	44,5	47,5	0,5119	700	43,5	258,5	47	50	0,5556	710	48,5	263,5		47	50	0,5644	M4	750	68,5	283,5	49	52	0,5994	800	93,5	308,5	51,5	54,5	0,6431	150	-			-	23,1	23,2	0,0829	BFL	M1	180	-	-	26	27,5	0,1121	200	-	8,5	27	28,5	0,1316	225	-	21	28,5	30	0,1560	250	-	33,5	30	31,5	0,1804	280	-	48,5	31,5	33	0,2096			300	-	59	32,5	34	0,2291	BFN	M2	315	-	66	33,5	35	0,2438	355	-	86	35,5	37	0,2828	400	-	108,5	35	38	0,3266	450	-	133,5	37,5	40,5	0,3754	500	-	158,5	40			43	0,4241	550	-	183,5	42,5	45,5	0,4729	BF	M3	560	-	188,5	43	46	0,4826	600	-	208,5	45	48	0,5216	630	8,5	223,5	47	50	0,5509	650	18,5	233,5	48	51	0,5704	700	43,5		258,5	51	54	0,6191	710	48,5	263,5	51	54	0,6289	M4	750	68,5	283,5	53	56	0,6679	800			93,5	308,5	55,5	58,5	0,7166	180	-	-	28	29,5	0,1236	BFL	M1	200	-	8,5	29	30,5	0,1451	225	-	21	30,5	32	0,1720	250	-	33,5	32	33,5	0,1989	280	-	48,5	34	35,5	0,2311	300	-	59	35	36,5	0,2526	BFN																																		
	710	48,5	263,5	43,5	46,5	0,4999			750	68,5	283,5	45	48	0,5309			800	93,5	308,5	47	50	0,5696	900 x	150	-	-	21,3	21,5		0,0744	BFL	M1	560	-		188,5			46,5	49,5	0,5321			BF	M3	180			-			-	24	25,5	0,1006	200	-	8,5	25	26,5	0,1181	225	-	21	26,5	28	0,1400	250	-	33,5	28	29,5	0,1619	280	-	48,5	29,5	31	0,1881	300	-	59	30	31,5	0,2056	BFN					M2	315	-	66	30,5	32	0,2188	355	-	86	31	33,5	0,2538	400	-	108,5	32,5	35,5	0,2931	450	-	133,5	35	38	0,3369	500	-	158,5	37	40	0,3806	550	-	183,5	39,5			42,5			0,4244	BF	M3	560	-	188,5	40	43	0,4331	600	-	208,5	42	45	0,4681	630	8,5	223,5	43,5	46,5	0,4944	650	18,5	233,5	44,5	47,5	0,5119	700	43,5	258,5	47	50	0,5556		710	48,5	263,5		47	50	0,5644	M4	750	68,5	283,5	49	52	0,5994	800	93,5	308,5	51,5			54,5	0,6431	150	-			-	23,1	23,2	0,0829	BFL	M1	180	-	-	26	27,5	0,1121	200	-	8,5	27	28,5	0,1316	225	-	21	28,5	30	0,1560	250	-	33,5	30	31,5	0,1804			280	-	48,5	31,5	33	0,2096			300	-	59	32,5	34	0,2291	BFN	M2	315	-	66	33,5	35	0,2438	355	-	86	35,5	37	0,2828	400	-	108,5	35	38	0,3266	450	-			133,5	37,5	40,5	0,3754	500	-	158,5	40			43	0,4241	550	-	183,5	42,5	45,5	0,4729	BF	M3	560	-	188,5	43	46	0,4826	600	-	208,5	45	48	0,5216	630	8,5	223,5	47		50	0,5509	650	18,5	233,5	48	51	0,5704	700	43,5		258,5	51	54	0,6191	710	48,5	263,5			51	54	0,6289	M4	750	68,5	283,5	53	56	0,6679	800			93,5	308,5	55,5	58,5	0,7166	180	-	-	28	29,5	0,1236	BFL	M1	200	-	8,5	29	30,5	0,1451	225	-	21	30,5	32	0,1720	250	-	33,5	32	33,5	0,1989	280	-	48,5	34	35,5	0,2311	300	-	59	35	36,5	0,2526	BFN																					
	750	68,5	283,5	45	48	0,5309			800	93,5	308,5	47	50	0,5696			900 x	150	-	-	21,3	21,5		0,0744	BFL	M1	560	-		188,5			46,5	49,5		0,5321			BF	M3	180					-			-			24	25,5	0,1006	200	-	8,5	25	26,5	0,1181	225	-	21	26,5	28	0,1400	250	-	33,5	28	29,5	0,1619	280	-	48,5	29,5	31	0,1881	300	-	59	30	31,5	0,2056	BFN							M2	315	-	66	30,5	32	0,2188	355	-	86	31	33,5	0,2538	400	-	108,5	32,5	35,5	0,2931	450	-	133,5	35	38	0,3369	500	-	158,5	37	40	0,3806	550	-	183,5			39,5			42,5			0,4244	BF	M3	560	-	188,5	40	43	0,4331	600	-	208,5	42	45	0,4681	630	8,5	223,5	43,5	46,5	0,4944	650	18,5	233,5	44,5	47,5	0,5119	700	43,5	258,5		47	50	0,5556		710	48,5	263,5		47	50	0,5644	M4	750	68,5	283,5	49	52	0,5994			800	93,5	308,5	51,5			54,5	0,6431	150	-			-	23,1	23,2	0,0829	BFL	M1	180	-	-	26	27,5	0,1121	200	-	8,5	27	28,5	0,1316	225	-	21	28,5	30	0,1560			250	-	33,5	30	31,5	0,1804			280	-	48,5	31,5	33	0,2096			300	-	59	32,5	34	0,2291	BFN	M2	315	-	66	33,5	35	0,2438	355	-	86	35,5	37	0,2828			400	-	108,5	35	38	0,3266	450	-			133,5	37,5	40,5	0,3754	500	-	158,5	40			43	0,4241	550	-	183,5	42,5	45,5	0,4729	BF	M3	560	-	188,5	43	46	0,4826		600	-	208,5	45	48	0,5216	630	8,5	223,5	47		50	0,5509	650	18,5	233,5	48	51			0,5704	700	43,5		258,5	51	54	0,6191	710	48,5	263,5			51	54	0,6289	M4	750	68,5	283,5	53	56	0,6679	800			93,5	308,5	55,5	58,5	0,7166	180	-	-	28	29,5	0,1236	BFL	M1	200	-	8,5	29	30,5	0,1451	225	-	21	30,5	32	0,1720	250	-	33,5	32	33,5	0,1989	280	-	48,5	34	35,5	0,2311	300	-	59	35	36,5	0,2526	BFN								
	800	93,5	308,5	47	50	0,5696			900 x	150	-	-	21,3	21,5				0,0744	BFL	M1	560	-		188,5			46,5	49,5		0,5321			BF	M3		180					-					-			24			25,5	0,1006	200	-	8,5	25	26,5	0,1181	225	-	21	26,5	28	0,1400	250	-	33,5	28	29,5	0,1619	280	-	48,5	29,5	31	0,1881	300	-	59	30	31,5	0,2056	BFN									M2	315	-	66	30,5	32	0,2188	355	-	86	31	33,5	0,2538	400	-	108,5	32,5	35,5	0,2931	450	-	133,5	35	38	0,3369	500	-	158,5	37	40	0,3806	550	-			183,5			39,5			42,5			0,4244	BF	M3	560	-	188,5	40	43	0,4331	600	-	208,5	42	45	0,4681	630	8,5	223,5	43,5	46,5	0,4944	650	18,5	233,5	44,5	47,5	0,5119		700	43,5	258,5		47	50	0,5556		710	48,5	263,5		47	50	0,5644	M4	750	68,5			283,5	49	52	0,5994			800	93,5	308,5	51,5			54,5	0,6431	150	-			-	23,1	23,2	0,0829	BFL	M1	180	-	-	26	27,5	0,1121	200	-	8,5	27	28,5	0,1316			225	-	21	28,5	30	0,1560			250	-	33,5	30	31,5	0,1804			280	-	48,5	31,5	33	0,2096			300	-	59	32,5	34	0,2291	BFN	M2	315	-	66	33,5			35	0,2438	355	-	86	35,5	37	0,2828			400	-	108,5	35	38	0,3266	450	-			133,5	37,5	40,5	0,3754	500	-	158,5	40			43	0,4241	550	-	183,5	42,5		45,5	0,4729	BF	M3	560	-	188,5	43	46	0,4826		600	-	208,5	45	48	0,5216	630			8,5	223,5	47		50	0,5509	650	18,5	233,5	48	51			0,5704	700	43,5		258,5	51	54	0,6191	710	48,5	263,5			51	54	0,6289	M4	750	68,5	283,5	53	56	0,6679	800			93,5	308,5	55,5	58,5	0,7166	180	-	-	28	29,5	0,1236	BFL	M1	200	-	8,5	29	30,5	0,1451	225	-	21	30,5	32	0,1720	250	-	33,5	32	33,5	0,1989	280	-	48,5	34	35,5	0,2311	300	-
900 x	150	-	-	21,3	21,5	0,0744	BFL	M1		560	-	188,5	46,5	49,5	0,5321	BF		M3																																																																																																																																																																																																																																																																																																																																																																																									
	180	-	-	24	25,5	0,1006				200	-	8,5	25	26,5	0,1181						225	-		21			26,5	28		0,1400						250					-	33,5	28			29,5			0,1619	280	-	48,5	29,5	31	0,1881	300	-	59	30	31,5	0,2056	BFN	M2	315	-	66	30,5	32	0,2188	355	-	86	31	33,5	0,2538	400	-	108,5	32,5	35,5	0,2931	450	-					133,5	35					38	0,3369	500	-	158,5	37	40	0,3806	550	-	183,5	39,5	42,5	0,4244	BF	M3	560	-	188,5	40	43	0,4331	600	-	208,5	42	45	0,4681	630	8,5	223,5	43,5	46,5	0,4944	650			18,5			233,5			44,5			47,5	0,5119	700	43,5	258,5	47	50	0,5556	710	48,5	263,5	47	50	0,5644	M4	750	68,5	283,5	49	52	0,5994	800	93,5	308,5	51,5	54,5	0,6431	150		-	-	23,1		23,2	0,0829	BFL		M1	180	-		-	26	27,5	0,1121	200	-	8,5	27			28,5	0,1316	225	-			21	28,5	30	0,1560			250	-	33,5	30			31,5	0,1804	280	-	48,5	31,5	33	0,2096	300	-	59	32,5	34	0,2291	BFN	M2	315	-	66	33,5			35	0,2438	355	-	86	35,5			37	0,2828	400	-	108,5	35			38	0,3266	450	-	133,5	37,5			40,5	0,3754	500	-	158,5	40	43	0,4241	550	-	183,5	42,5	45,5	0,4729			BF	M3	560	-	188,5	43	46	0,4826			600	-	208,5	45	48	0,5216	630	8,5			223,5	47	50	0,5509	650	18,5	233,5	48	51			0,5704	700	43,5	258,5	51	54		0,6191	710	48,5	263,5	51	54	0,6289	M4	750	68,5	283,5	53		56	0,6679	800	93,5	308,5	55,5	58,5			0,7166	180	-		-	28	29,5	0,1236	BFL	M1	200			-	8,5	29		30,5	0,1451	225	-	21	30,5	32			0,1720	250	-	33,5	32	33,5	0,1989	280	-	48,5	34			35,5	0,2311	300	-	59	35	36,5	0,2526	BFN																	
	200	-	8,5	25	26,5	0,1181				225	-	21	26,5	28	0,1400						250	-		33,5			28	29,5		0,1619						280	-	48,5			29,5	31	0,1881			300	-	59	30	31,5	0,2056	BFN	M2	315	-	66	30,5	32	0,2188	355	-			86	31	33,5	0,2538	400	-	108,5	32,5	35,5	0,2931	450	-	133,5	35	38	0,3369	500	-	158,5	37				40	0,3806	550	-				183,5	39,5	42,5	0,4244	BF	M3	560	-	188,5	40	43	0,4331	600	-			208,5	42	45	0,4681	630	8,5	223,5	43,5	46,5	0,4944	650	18,5	233,5	44,5	47,5	0,5119	700	43,5	258,5	47	50	0,5556			710			48,5			263,5	47	50	0,5644	M4	750	68,5	283,5	49	52	0,5994	800	93,5	308,5		51,5	54,5	0,6431	150	-	-	23,1	23,2	0,0829	BFL	M1	180	-	-	26	27,5	0,1121		200	-				8,5	27		28,5	0,1316	225	-	21	28,5	30	0,1560	250	-	33,5	30	31,5	0,1804			280	-	48,5	31,5			33	0,2096	300	-			59	32,5	34	0,2291	BFN	M2	315	-	66	33,5	35	0,2438	355	-			86	35,5	37	0,2828	400	-	108,5	35	38	0,3266	450	-			133,5	37,5	40,5	0,3754	500	-			158,5	40	43	0,4241	550	-			183,5	42,5	45,5	0,4729	BF	M3	560	-	188,5	43	46	0,4826	600	-	208,5	45			48	0,5216	630	8,5	223,5	47			50	0,5509	650	18,5	233,5	48	51	0,5704			700	43,5	258,5	51	54	0,6191	710	48,5	263,5			51	54	0,6289	M4	750	68,5	283,5	53	56	0,6679	800	93,5	308,5	55,5		58,5	0,7166	180	-		-	28	29,5	0,1236	BFL	M1	200	-	8,5	29	30,5	0,1451		225	-	21	30,5			32			0,1720	250	-		33,5	32	33,5	0,1989	280	-	48,5			34	35,5	0,2311	300	-	59	35	36,5	0,2526	BFN																													
	225	-	21	26,5	28	0,1400				250	-	33,5	28	29,5	0,1619						280	-		48,5			29,5	31		0,1881	300	-				59	30	31,5			0,2056	BFN	M2	315	-	66	30,5	32	0,2188	355	-			86	31	33,5	0,2538	400	-	108,5	32,5			35,5	0,2931	450	-	133,5	35	38	0,3369	500	-	158,5	37	40	0,3806	550	-	183,5	39,5	42,5	0,4244			BF	M3	560	-	188,5	40			43	0,4331	600	-			208,5	42	45	0,4681	630	8,5	223,5	43,5			46,5	0,4944	650	18,5	233,5	44,5	47,5	0,5119	700	43,5	258,5	47	50	0,5556	710	48,5	263,5	47	50	0,5644	M4	750	68,5	283,5	49			52			0,5994	800	93,5	308,5		51,5	54,5	0,6431	150	-	-	23,1	23,2	0,0829		BFL	M1	180	-	-	26	27,5	0,1121	200			-	8,5	27	28,5	0,1316	225	-	21	28,5				30	0,1560		250	-	33,5	30	31,5	0,1804	280	-	48,5	31,5	33	0,2096	300	-	59	32,5	34	0,2291	BFN	M2			315	-	66	33,5			35	0,2438	355	-			86	35,5	37	0,2828	400	-	108,5	35			38	0,3266	450	-	133,5	37,5	40,5	0,3754	500	-	158,5	40	43	0,4241	550	-	183,5	42,5	45,5	0,4729			BF	M3	560	-	188,5	43			46	0,4826	600	-			208,5	45	48	0,5216	630	8,5	223,5	47	50	0,5509			650	18,5	233,5	48	51	0,5704	700	43,5	258,5	51	54	0,6191	710	48,5	263,5	51			54	0,6289	M4	750	68,5	283,5	53	56	0,6679			800	93,5	308,5		55,5	58,5	0,7166	180	-	-	28	29,5	0,1236	BFL		M1	200	-	8,5	29	30,5	0,1451	225	-			21	30,5	32	0,1720	250	-		33,5	32	33,5	0,1989			280	-	48,5	34	35,5	0,2311		300	-	59	35	36,5	0,2526	BFN																																									
	250	-	33,5	28	29,5	0,1619				280	-	48,5	29,5	31	0,1881						300	-		59	30	31,5	0,2056	BFN		M2	315	-				66	30,5	32	0,2188	355	-			86	31	33,5	0,2538	400	-	108,5	32,5			35,5	0,2931	450	-	133,5	35	38	0,3369			500	-	158,5	37	40	0,3806	550	-	183,5	39,5	42,5	0,4244	BF	M3	560	-	188,5	40	43	0,4331		600			-	208,5	42	45	0,4681		630	8,5	223,5	43,5			46,5	0,4944	650	18,5	233,5	44,5	47,5	0,5119			700	43,5	258,5	47	50	0,5556	710	48,5	263,5	47	50	0,5644	M4	750	68,5	283,5	49	52	0,5994	800		93,5	308,5	51,5	54,5	0,6431	150	-			-	23,1	23,2	0,0829		BFL	M1	180	-	-	26	27,5	0,1121	200				-	8,5	27	28,5	0,1316	225	-			21	28,5	30	0,1560	250	-	33,5	30	31,5		0,1804		280	-		48,5	31,5	33	0,2096	300	-	59	32,5	34	0,2291	BFN	M2	315	-	66	33,5	35	0,2438			355	-	86	35,5	37	0,2828			400	-	108,5	35			38	0,3266	450	-	133,5	37,5	40,5	0,3754			500	-	158,5	40	43	0,4241	550	-	183,5	42,5	45,5	0,4729	BF	M3	560	-	188,5	43	46	0,4826	600	-			208,5	45	48	0,5216			630	8,5	223,5	47			50	0,5509	650	18,5	233,5	48	51	0,5704	700	43,5			258,5	51	54	0,6191	710	48,5	263,5	51	54	0,6289	M4	750	68,5	283,5	53	56	0,6679	800	93,5	308,5		55,5	58,5	0,7166	180	-	-			28	29,5	0,1236		BFL	M1	200	-	8,5	29	30,5	0,1451	225				-	21	30,5	32	0,1720	250	-	33,5			32	33,5	0,1989	280	-	48,5	34	35,5	0,2311	300	-			59	35	36,5	0,2526	BFN																																																		
	280	-	48,5	29,5	31	0,1881				300	-	59	30	31,5	0,2056				BFN	M2	315	-		66	30,5	32	0,2188				355	-	86	31		33,5	0,2538	400	-	108,5	32,5			35,5	0,2931	450	-	133,5	35	38	0,3369			500	-	158,5	37	40	0,3806	550	-			183,5	39,5	42,5	0,4244	BF	M3	560	-	188,5	40	43	0,4331			600	-	208,5	42	45	0,4681	630	8,5			223,5	43,5	46,5	0,4944	650	18,5	233,5	44,5	47,5	0,5119			700	43,5	258,5	47	50	0,5556	710	48,5			263,5	47	50	0,5644	M4	750	68,5	283,5	49	52	0,5994	800		93,5	308,5	51,5	54,5	0,6431	150	-		-	23,1	23,2	0,0829	BFL	M1	180	-	-	26	27,5	0,1121	200				-	8,5	27	28,5	0,1316	225	-				21	28,5	30	0,1560	250	-	33,5			30	31,5	0,1804	280	-	48,5	31,5	33	0,2096		300		-	59	32,5	34	0,2291	BFN	M2	315	-	66	33,5	35	0,2438			355	-	86	35,5	37	0,2828			400	-	108,5	35	38	0,3266	450	-	133,5	37,5	40,5	0,3754			500	-	158,5	40	43	0,4241	550	-			183,5	42,5	45,5	0,4729	BF	M3	560	-	188,5	43	46	0,4826			600	-	208,5	45	48	0,5216	630	8,5			223,5	47	50	0,5509	650	18,5	233,5	48	51	0,5704			700	43,5	258,5	51	54	0,6191	710	48,5	263,5	51			54	0,6289	M4	750	68,5	283,5	53	56	0,6679	800		93,5	308,5	55,5	58,5	0,7166	180	-	-	28		29,5	0,1236	BFL	M1	200	-	8,5	29	30,5	0,1451	225				-	21	30,5	32	0,1720	250	-				33,5	32	33,5	0,1989	280	-	48,5	34			35,5	0,2311	300	-	59	35	36,5	0,2526	BFN																																																											
	300	-	59	30	31,5	0,2056	BFN	M2		315	-	66	30,5	32	0,2188	355		-			86	31		33,5	0,2538	400	-				108,5	32,5	35,5	0,2931		450	-	133,5	35	38	0,3369			500	-	158,5	37	40	0,3806	550	-			183,5	39,5	42,5	0,4244	BF	M3	560	-			188,5	40	43	0,4331			600	-	208,5	42	45	0,4681			630	8,5	223,5	43,5	46,5	0,4944	650	18,5			233,5	44,5	47,5	0,5119	700	43,5	258,5	47	50	0,5556			710	48,5	263,5	47	50	0,5644	M4	750			68,5	283,5	49	52		0,5994	800	93,5	308,5	51,5	54,5	0,6431		150	-	-	23,1	23,2	0,0829	BFL		M1	180	-	-			26	27,5	0,1121	200	-	8,5	27				28,5	0,1316	225	-	21	28,5	30				0,1560	250	-	33,5	30	31,5	0,1804			280	-	48,5	31,5	33	0,2096	300	-	59		32,5		34	0,2291	BFN	M2	315			-	66	33,5	35	0,2438	355			-	86	35,5	37	0,2828	400			-	108,5	35	38	0,3266	450	-	133,5	37,5	40,5	0,3754	500			-	158,5	40	43	0,4241	550	-	183,5			42,5	45,5	0,4729	BF			M3	560	-	188,5	43	46			0,4826	600	-	208,5	45	48	0,5216	630			8,5	223,5	47	50	0,5509	650	18,5	233,5	48	51			0,5704	700	43,5	258,5	51	54	0,6191	710	48,5	263,5			51	54		0,6289	M4	750	68,5	283,5	53	56		0,6679	800	93,5	308,5	55,5	58,5	0,7166	180	-		-	28			29,5	0,1236	BFL	M1	200	-	8,5				29	30,5	0,1451	225	-	21	30,5				32	0,1720	250	-	33,5	32	33,5	0,1989			280	-	48,5	34	35,5	0,2311	300	-	59	35	36,5			0,2526	BFN																																																					
	315	-	66	30,5	32	0,2188				355	-	86	31	33,5	0,2538	400		-			108,5	32,5		35,5	0,2931	450	-				133,5	35	38	0,3369		500	-	158,5	37	40	0,3806			550	-	183,5	39,5	42,5	0,4244	BF	M3			560	-	188,5	40			43	0,4331	600	-	208,5	42	45	0,4681			630	8,5	223,5	43,5	46,5	0,4944			650	18,5	233,5	44,5	47,5	0,5119	700	43,5			258,5	47	50	0,5556	710	48,5	263,5	47	50	0,5644			M4	750	68,5	283,5	49	52		0,5994	800	93,5	308,5	51,5	54,5	0,6431		150	-	-	23,1	23,2	0,0829	BFL		M1	180	-	-	26	27,5				0,1121	200	-			8,5	27	28,5	0,1316	225	-	21				28,5	30	0,1560	250	-	33,5	30	31,5			0,1804	280	-	48,5	31,5	33	0,2096			300	-	59	32,5	34	0,2291	BFN	M2	315	-	66	33,5	35	0,2438			355			-	86	35,5	37	0,2828	400			-	108,5	35	38	0,3266	450			-	133,5	37,5	40,5	0,3754	500	-	158,5	40	43	0,4241	550			-	183,5	42,5	45,5	0,4729	BF	M3	560	-	188,5	43	46	0,4826					600	-	208,5	45	48			0,5216	630	8,5	223,5	47	50	0,5509	650			18,5	233,5	48	51	0,5704	700	43,5	258,5	51	54			0,6191	710	48,5	263,5	51	54	0,6289	M4	750	68,5	283,5	53	56	0,6679		800		93,5	308,5	55,5	58,5	0,7166		180	-	-	28	29,5	0,1236	BFL	M1	200		-	8,5			29	30,5			0,1451	225	-				21	30,5	32	0,1720	250	-	33,5		32		33,5	0,1989	280	-	48,5	34	35,5	0,2311			300	-	59	35	36,5	0,2526	BFN																																																													
	355	-	86	31	33,5	0,2538				400	-	108,5	32,5	35,5	0,2931	450		-			133,5	35		38	0,3369	500	-				158,5	37	40	0,3806		550	-	183,5	39,5	42,5	0,4244			BF	M3	560	-	188,5	40			43	0,4331	600	-	208,5	42			45	0,4681	630	8,5	223,5	43,5	46,5	0,4944			650	18,5	233,5	44,5	47,5	0,5119			700	43,5	258,5	47	50	0,5556	710	48,5			263,5	47	50	0,5644	M4	750	68,5	283,5	49	52	0,5994	800		93,5	308,5	51,5	54,5	0,6431		150	-	-	23,1	23,2	0,0829	BFL		M1	180	-	-	26	27,5				0,1121	200	-	8,5	27				28,5	0,1316	225			-	21	28,5	30	0,1560	250	-	33,5			30	31,5	0,1804	280	-	48,5	31,5	33			0,2096	300	-	59	32,5	34	0,2291	BFN	M2	315	-	66	33,5	35	0,2438			355	-	86	35,5	37	0,2828			400			-	108,5	35	38	0,3266	450			-	133,5	37,5	40,5	0,3754	500			-	158,5	40	43	0,4241	550	-	183,5	42,5	45,5	0,4729	BF	M3	560	-	188,5	43	46	0,4826			600	-	208,5	45	48	0,5216					630	8,5	223,5	47	50			0,5509	650	18,5	233,5	48	51	0,5704	700			43,5	258,5	51	54	0,6191	710	48,5	263,5	51	54	0,6289	M4	750	68,5	283,5	53	56	0,6679	800		93,5	308,5	55,5	58,5	0,7166	180		-		-	28	29,5	0,1236	BFL		M1	200	-	8,5	29	30,5			0,1451		225	-			21	30,5			32	0,1720	250	-			33,5	32	33,5	0,1989	280	-	48,5		34		35,5	0,2311	300	-	59	35	36,5	0,2526	BFN																																																																					
	400	-	108,5	32,5	35,5	0,2931				450	-	133,5	35	38	0,3369	500		-			158,5	37		40	0,3806	550	-				183,5	39,5	42,5	0,4244		BF	M3	560	-	188,5	40	43	0,4331			600	-	208,5	42			45	0,4681	630	8,5	223,5	43,5			46,5	0,4944	650	18,5	233,5	44,5	47,5	0,5119			700	43,5	258,5	47	50	0,5556			710	48,5	263,5	47	50	0,5644	M4	750	68,5	283,5	49	52	0,5994	800		93,5	308,5	51,5	54,5	0,6431	150	-		-	23,1	23,2	0,0829	BFL		M1	180	-	-	26	27,5				0,1121	200	-	8,5	27				28,5	0,1316	225	-	21		28,5		30	0,1560	250			-	33,5	30	31,5	0,1804	280	-	48,5			31,5	33	0,2096	300	-	59	32,5	34	0,2291	BFN	M2	315	-	66	33,5	35	0,2438			355	-	86	35,5	37	0,2828			400	-	108,5	35	38	0,3266			450			-	133,5	37,5	40,5	0,3754	500			-	158,5	40	43	0,4241	550	-	183,5	42,5	45,5	0,4729	BF	M3	560	-	188,5	43	46	0,4826			600	-	208,5	45	48	0,5216			630	8,5	223,5	47	50	0,5509					650	18,5	233,5	48	51			0,5704	700	43,5	258,5	51	54	0,6191	710	48,5	263,5	51	54	0,6289	M4	750	68,5	283,5	53	56	0,6679	800		93,5	308,5	55,5	58,5	0,7166	180	-		-	28	29,5	0,1236	BFL	M1		200		-	8,5	29	30,5				0,1451	225	-	21	30,5			32	0,1720	250	-			33,5	32			33,5	0,1989	280	-			48,5	34	35,5	0,2311	300	-	59	35	36,5	0,2526	BFN																																																																													
	450	-	133,5	35	38	0,3369				500	-	158,5	37	40	0,3806	550		-			183,5	39,5		42,5	0,4244	BF	M3	560		-	188,5	40	43	0,4331				600	-	208,5	42	45	0,4681			630	8,5	223,5	43,5			46,5	0,4944	650	18,5	233,5	44,5			47,5	0,5119	700	43,5	258,5	47	50	0,5556			710	48,5	263,5	47	50	0,5644	M4	750	68,5	283,5	49	52	0,5994	800		93,5	308,5	51,5	54,5	0,6431	150	-		-	23,1	23,2	0,0829	BFL	M1	180		-	-	26	27,5				0,1121	200	-	8,5	27				28,5	0,1316	225	-	21		28,5		30	0,1560	250	-	33,5		30		31,5	0,1804	280			-	48,5	31,5	33	0,2096	300	-	59	32,5	34	0,2291	BFN	M2	315	-	66	33,5	35	0,2438			355	-	86	35,5	37	0,2828			400	-	108,5	35	38	0,3266			450	-	133,5	37,5	40,5	0,3754			500			-	158,5	40	43	0,4241	550	-	183,5	42,5	45,5	0,4729	BF	M3	560	-	188,5	43	46	0,4826			600	-	208,5	45	48	0,5216			630	8,5	223,5	47	50	0,5509			650	18,5	233,5	48	51	0,5704					700	43,5	258,5	51	54	0,6191	710	48,5	263,5	51	54	0,6289	M4	750	68,5	283,5	53	56	0,6679	800		93,5	308,5	55,5	58,5	0,7166	180	-		-	28	29,5	0,1236	BFL	M1	200		-	8,5	29	30,5				0,1451		225	-	21	30,5		32		0,1720	250	-	33,5	32			33,5	0,1989	280	-			48,5	34			35,5	0,2311	300	-	59	35	36,5	0,2526	BFN																																																																																					
	500	-	158,5	37	40	0,3806				550	-	183,5	39,5	42,5	0,4244	BF		M3	560	-	188,5	40		43	0,4331			600		-	208,5	42	45	0,4681				630	8,5	223,5	43,5	46,5	0,4944			650	18,5	233,5	44,5			47,5	0,5119	700	43,5	258,5	47			50	0,5556	710	48,5	263,5	47	50	0,5644	M4	750	68,5	283,5	49	52	0,5994	800		93,5	308,5	51,5	54,5	0,6431	150	-		-	23,1	23,2	0,0829	BFL	M1	180		-	-	26	27,5			0,1121		200	-	8,5	27				28,5	0,1316	225	-	21		28,5		30	0,1560	250	-	33,5		30		31,5	0,1804	280	-	48,5		31,5		33	0,2096	300	-	59	32,5	34	0,2291	BFN	M2	315	-	66	33,5	35	0,2438			355	-	86	35,5	37	0,2828			400	-	108,5	35	38	0,3266			450	-	133,5	37,5	40,5	0,3754			500	-	158,5	40	43	0,4241			550	-	183,5	42,5	45,5	0,4729	BF	M3	560	-	188,5	43	46	0,4826			600	-	208,5	45	48	0,5216			630	8,5	223,5	47	50	0,5509			650	18,5	233,5	48	51	0,5704			700	43,5	258,5	51	54	0,6191		710	48,5		263,5	51	54	0,6289	M4	750	68,5	283,5	53	56	0,6679	800		93,5	308,5	55,5	58,5	0,7166	180	-		-	28	29,5	0,1236	BFL	M1	200		-	8,5	29	30,5			0,1451		225	-	21	30,5			32	0,1720		250	-	33,5	32		33,5		0,1989	280	-	48,5	34			35,5	0,2311	300	-	59	35	36,5	0,2526			BFN																																																																																													
	550	-	183,5	39,5	42,5	0,4244	BF	M3		560	-	188,5	40	43	0,4331				600	-	208,5	42		45	0,4681			630		8,5	223,5	43,5	46,5	0,4944				650	18,5	233,5	44,5	47,5	0,5119			700	43,5	258,5	47			50	0,5556	710	48,5	263,5	47	50	0,5644	M4	750	68,5	283,5	49	52	0,5994	800		93,5	308,5	51,5	54,5	0,6431	150	-		-	23,1	23,2	0,0829	BFL	M1	180		-	-	26	27,5			0,1121		200	-	8,5	27			28,5		0,1316	225	-	21		28,5		30	0,1560	250	-	33,5		30		31,5	0,1804	280	-	48,5		31,5		33	0,2096	300	-	59	32,5	34	0,2291	BFN	M2	315	-	66	33,5	35	0,2438			355	-	86	35,5	37	0,2828			400	-	108,5	35	38	0,3266			450	-	133,5	37,5	40,5	0,3754			500	-	158,5	40	43	0,4241			550	-	183,5	42,5	45,5	0,4729	BF	M3	560	-	188,5	43	46	0,4826			600	-	208,5	45	48	0,5216			630	8,5	223,5	47	50	0,5509			650	18,5	233,5	48	51	0,5704			700	43,5	258,5	51	54	0,6191			710	48,5	263,5	51	54	0,6289	M4	750	68,5	283,5	53	56	0,6679	800		93,5	308,5	55,5	58,5	0,7166	180	-		-	28	29,5	0,1236	BFL	M1	200		-	8,5	29	30,5			0,1451		225	-	21	30,5			32		0,1720	250	-	33,5			32	33,5	0,1989	280	-	48,5	34		35,5		0,2311	300	-	59	35			36,5	0,2526	BFN																																																																																																					
	560	-	188,5	40	43	0,4331				600	-	208,5	42	45	0,4681				630	8,5	223,5	43,5		46,5	0,4944			650		18,5	233,5	44,5	47,5	0,5119	700			43,5	258,5	47	50	0,5556	710			48,5	263,5	47	50	0,5644	M4	750	68,5	283,5	49	52	0,5994	800	93,5		308,5	51,5	54,5	0,6431	150	-	-		23,1	23,2	0,0829	BFL	M1	180	-		-	26	27,5	0,1121			200		-	8,5	27	28,5			0,1316		225	-	21	28,5			30	0,1560	250	-	33,5	30		31,5		0,1804	280	-	48,5	31,5		33		0,2096	300	-	59	32,5	34	0,2291	BFN	M2	315	-	66	33,5	35	0,2438	355			-	86	35,5	37	0,2828	400			-	108,5	35	38	0,3266	450			-	133,5	37,5	40,5	0,3754	500			-	158,5	40	43	0,4241	550			-	183,5	42,5	45,5	0,4729	BF	M3	560	-	188,5	43	46	0,4826	600			-	208,5	45	48	0,5216	630			8,5	223,5	47	50	0,5509	650			18,5	233,5	48	51	0,5704	700			43,5	258,5	51	54	0,6191	710			48,5	263,5	51	54	0,6289	M4	750	68,5	283,5	53	56	0,6679	800	93,5		308,5	55,5	58,5	0,7166	180	-	-		28	29,5	0,1236	BFL	M1	200	-		8,5	29	30,5	0,1451			225		-	21	30,5	32			0,1720		250	-	33,5	32			33,5	0,1989	280	-	48,5	34			35,5	0,2311	300	-	59	35	36,5		0,2526		BFN																																																																																																														
	600	-	208,5	42	45	0,4681				630	8,5	223,5	43,5	46,5	0,4944				650	18,5	233,5	44,5		47,5	0,5119			700	43,5	258,5	47	50	0,5556	710	48,5			263,5	47	50	0,5644	M4	750	68,5	283,5	49	52	0,5994	800	93,5		308,5	51,5	54,5	0,6431	150	-	-	23,1		23,2	0,0829	BFL	M1	180	-	-		26	27,5	0,1121			200	-		8,5	27	28,5	0,1316			225		-	21	28,5	30			0,1560	250	-	33,5	30	31,5			0,1804	280	-	48,5	31,5	33		0,2096		300	-	59	32,5	34	0,2291	BFN	M2	315	-	66	33,5	35	0,2438	355			-	86	35,5	37	0,2828	400	-			108,5	35	38	0,3266	450	-			133,5	37,5	40,5	0,3754	500	-			158,5	40	43	0,4241	550	-			183,5	42,5	45,5	0,4729	BF	M3	560	-	188,5	43	46	0,4826	600			-	208,5	45	48	0,5216	630	8,5			223,5	47	50	0,5509	650	18,5			233,5	48	51	0,5704	700	43,5			258,5	51	54	0,6191	710	48,5			263,5	51	54	0,6289	M4	750	68,5	283,5	53	56	0,6679	800	93,5		308,5	55,5	58,5	0,7166	180	-	-	28		29,5	0,1236	BFL	M1	200	-	8,5		29	30,5	0,1451			225	-		21	30,5	32	0,1720			250		-	33,5	32	33,5			0,1989	280	-	48,5	34	35,5			0,2311	300	-	59	35	36,5			0,2526	BFN																																																																																																																							
	630	8,5	223,5	43,5	46,5	0,4944				650	18,5	233,5	44,5	47,5	0,5119				700	43,5	258,5	47	50	0,5556	710			48,5	263,5	47	50	0,5644	M4	750	68,5	283,5	49	52	0,5994	800	93,5		308,5	51,5	54,5	0,6431	150	-	-	23,1		23,2	0,0829	BFL	M1	180	-	-	26		27,5	0,1121			200	-	8,5		27	28,5	0,1316			225	-		21	28,5	30	0,1560			250	-	33,5	30	31,5	0,1804			280	-	48,5	31,5	33	0,2096			300	-	59	32,5	34	0,2291	BFN	M2	315	-	66	33,5	35	0,2438	355			-	86	35,5	37	0,2828	400	-			108,5	35	38	0,3266	450	-	133,5			37,5	40,5	0,3754	500	-	158,5			40	43	0,4241	550	-	183,5			42,5	45,5	0,4729	BF	M3	560	-	188,5	43	46	0,4826	600			-	208,5	45	48	0,5216	630	8,5			223,5	47	50	0,5509	650	18,5	233,5			48	51	0,5704	700	43,5	258,5			51	54	0,6191	710	48,5	263,5			51	54	0,6289	M4	750	68,5	283,5	53	56	0,6679	800	93,5		308,5	55,5	58,5	0,7166	180	-	-	28		29,5	0,1236	BFL	M1	200	-	8,5	29		30,5	0,1451			225	-	21		30,5	32	0,1720			250	-		33,5	32	33,5	0,1989			280	-	48,5	34	35,5	0,2311			300	-	59	35	36,5	0,2526			BFN																																																																																																																																
	650	18,5	233,5	44,5	47,5	0,5119				700	43,5	258,5	47	50	0,5556		710		48,5	263,5	47	50	0,5644	M4	750	68,5	283,5	49	52	0,5994	800	93,5		308,5	51,5	54,5	0,6431	150	-	-	23,1		23,2	0,0829	BFL	M1	180	-	-	26		27,5	0,1121			200	-	8,5	27		28,5	0,1316			225	-	21		28,5	30	0,1560			250	-	33,5	30	31,5	0,1804	280			-	48,5	31,5	33	0,2096	300			-	59	32,5	34	0,2291	BFN	M2	315	-	66	33,5	35	0,2438	355			-	86	35,5	37	0,2828	400	-			108,5	35	38	0,3266	450	-	133,5			37,5	40,5	0,3754	500	-	158,5	40			43	0,4241	550	-	183,5	42,5			45,5	0,4729	BF	M3	560	-	188,5	43	46	0,4826	600			-	208,5	45	48	0,5216	630	8,5			223,5	47	50	0,5509	650	18,5	233,5			48	51	0,5704	700	43,5	258,5	51			54	0,6191	710	48,5	263,5	51			54	0,6289	M4	750	68,5	283,5	53	56	0,6679	800	93,5		308,5	55,5	58,5	0,7166	180	-	-	28		29,5	0,1236	BFL	M1	200	-	8,5	29		30,5	0,1451			225	-	21	30,5		32	0,1720			250	-	33,5		32	33,5	0,1989			280	-	48,5	34	35,5	0,2311	300			-	59	35	36,5	0,2526	BFN																																																																																																																																											
	700	43,5	258,5	47	50	0,5556			710	48,5	263,5	47	50	0,5644	M4	750	68,5	283,5	49	52	0,5994	800	93,5		308,5	51,5	54,5	0,6431	150	-	-	23,1		23,2	0,0829	BFL	M1	180	-	-	26		27,5	0,1121			200	-	8,5	27		28,5	0,1316			225	-	21	28,5		30	0,1560			250	-	33,5	30	31,5	0,1804	280			-	48,5	31,5	33	0,2096	300	-			59	32,5	34	0,2291	BFN	M2	315	-	66	33,5	35	0,2438	355			-	86	35,5	37	0,2828	400	-			108,5	35	38	0,3266	450	-	133,5			37,5	40,5	0,3754	500	-	158,5	40			43	0,4241	550	-	183,5	42,5	45,5			0,4729	BF	M3	560	-	188,5	43	46	0,4826	600			-	208,5	45	48	0,5216	630	8,5			223,5	47	50	0,5509	650	18,5	233,5			48	51	0,5704	700	43,5	258,5	51			54	0,6191	710	48,5	263,5	51	54			0,6289	M4	750	68,5	283,5	53	56	0,6679	800	93,5		308,5	55,5	58,5	0,7166	180	-	-	28		29,5	0,1236	BFL	M1	200	-	8,5	29		30,5	0,1451			225	-	21	30,5		32	0,1720			250	-	33,5	32		33,5	0,1989			280	-	48,5	34	35,5	0,2311	300			-	59	35	36,5	0,2526	BFN																																																																																																																																																				
710	48,5	263,5	47	50	0,5644	M4	750	68,5	283,5	49	52	0,5994	800	93,5		308,5	51,5	54,5	0,6431	150	-	-	23,1		23,2	0,0829	BFL	M1	180	-	-	26		27,5	0,1121			200	-	8,5	27		28,5	0,1316			225	-	21	28,5		30	0,1560			250	-	33,5	30	31,5	0,1804	280			-	48,5	31,5	33	0,2096	300	-			59	32,5	34	0,2291	BFN	M2	315	-	66	33,5	35	0,2438	355			-	86	35,5	37	0,2828	400	-			108,5	35	38	0,3266	450	-	133,5			37,5	40,5	0,3754	500	-	158,5	40			43	0,4241	550	-	183,5	42,5	45,5			0,4729	BF	M3	560	-	188,5	43	46	0,4826	600			-	208,5	45	48	0,5216	630	8,5			223,5	47	50	0,5509	650	18,5	233,5			48	51	0,5704	700	43,5	258,5	51			54	0,6191	710	48,5	263,5	51	54			0,6289	M4	750	68,5	283,5	53	56	0,6679	800	93,5		308,5	55,5	58,5	0,7166	180	-	-	28		29,5	0,1236	BFL	M1	200	-	8,5	29		30,5	0,1451			225	-	21	30,5		32	0,1720			250	-	33,5	32		33,5	0,1989			280	-	48,5	34	35,5	0,2311	300			-	59	35	36,5	0,2526	BFN																																																																																																																																																													
750	68,5	283,5	49	52	0,5994		800	93,5	308,5	51,5	54,5	0,6431	150	-		-	23,1	23,2	0,0829	BFL	M1	180	-		-	26			27,5	0,1121	200	-		8,5	27			28,5	0,1316	225	-		21	28,5			30	0,1560	250	-	33,5	30	31,5			0,1804	280	-	48,5	31,5	33	0,2096			300	-	59	32,5	34	0,2291	BFN	M2	315	-	66	33,5	35			0,2438	355	-	86	35,5	37	0,2828			400	-	108,5	35	38	0,3266	450			-	133,5	37,5	40,5	0,3754	500	-			158,5	40	43	0,4241	550	-	183,5			42,5	45,5	0,4729	BF	M3	560	-	188,5	43	46			0,4826	600	-	208,5	45	48	0,5216			630	8,5	223,5	47	50	0,5509	650			18,5	233,5	48	51	0,5704	700	43,5			258,5	51	54	0,6191	710	48,5	263,5			51	54	0,6289	M4	750	68,5	283,5	53	56	0,6679		800	93,5	308,5	55,5	58,5	0,7166	180	-		-	28	29,5	0,1236	BFL	M1	200	-		8,5	29			30,5	0,1451	225	-		21	30,5			32	0,1720	250	-		33,5	32			33,5	0,1989	280	-	48,5	34	35,5			0,2311	300	-	59	35	36,5	0,2526			BFN																																																																																																																																																																		
800	93,5	308,5	51,5	54,5	0,6431		150	-	-	23,1	23,2	0,0829	BFL	M1		180	-	-	26			27,5	0,1121		200	-			8,5	27	28,5	0,1316		225	-			21	28,5	30	0,1560	250	-	33,5			30	31,5	0,1804	280	-	48,5	31,5			33	0,2096	300	-	59	32,5	34	0,2291	BFN	M2	315	-	66	33,5	35			0,2438	355	-	86	35,5			37	0,2828	400	-	108,5	35	38			0,3266	450	-	133,5	37,5	40,5	0,3754			500	-	158,5	40	43	0,4241	550			-	183,5	42,5	45,5	0,4729	BF	M3	560	-	188,5	43	46			0,4826	600	-	208,5	45			48	0,5216	630	8,5	223,5	47	50			0,5509	650	18,5	233,5	48	51	0,5704			700	43,5	258,5	51	54	0,6191	710			48,5	263,5	51	54	0,6289	M4	750	68,5	283,5	53	56	0,6679		800	93,5	308,5	55,5	58,5	0,7166		180	-	-	28	29,5	0,1236	BFL	M1		200	-	8,5	29			30,5	0,1451		225	-			21	30,5	32	0,1720		250	-			33,5	32	33,5	0,1989	280	-	48,5			34	35,5	0,2311	300	-	59	35			36,5	0,2526	BFN																																																																																																																																																																									
150	-	-	23,1	23,2	0,0829		BFL	M1	180	-	-	26				27,5	0,1121	200	-			8,5	27		28,5	0,1316			225	-	21	28,5	30	0,1560	250			-	33,5	30	31,5	0,1804	280	-			48,5	31,5	33	0,2096	300	-	59	32,5	34	0,2291	BFN	M2	315	-	66	33,5	35			0,2438	355	-	86	35,5			37	0,2828	400	-	108,5			35	38	0,3266	450	-	133,5	37,5			40,5	0,3754	500	-	158,5	40	43			0,4241	550	-	183,5	42,5	45,5	0,4729	BF	M3	560	-	188,5	43	46			0,4826	600	-	208,5	45			48	0,5216	630	8,5	223,5			47	50	0,5509	650	18,5	233,5	48			51	0,5704	700	43,5	258,5	51	54			0,6191	710	48,5	263,5	51	54	0,6289	M4	750	68,5	283,5	53	56	0,6679		800	93,5	308,5	55,5	58,5	0,7166		180	-	-	28	29,5	0,1236		BFL	M1	200	-	8,5	29				30,5	0,1451	225	-			21	30,5		32	0,1720			250	-	33,5	32	33,5	0,1989	280			-	48,5	34	35,5	0,2311	300	-			59	35	36,5	0,2526	BFN																																																																																																																																																																																
180	-	-	26	27,5	0,1121				200	-	8,5	27				28,5	0,1316	225	-			21	28,5	30	0,1560	250			-	33,5	30	31,5	0,1804	280	-			48,5	31,5	33	0,2096	300	-	59	32,5	34	0,2291	BFN	M2	315	-	66	33,5	35	0,2438	355			-	86	35,5	37	0,2828			400	-	108,5	35	38			0,3266	450	-	133,5	37,5			40,5	0,3754	500	-	158,5	40	43			0,4241	550	-	183,5	42,5	45,5	0,4729	BF	M3	560	-	188,5	43	46	0,4826	600			-	208,5	45	48	0,5216			630	8,5	223,5	47	50			0,5509	650	18,5	233,5	48			51	0,5704	700	43,5	258,5	51	54			0,6191	710	48,5	263,5	51	54	0,6289	M4	750	68,5	283,5	53	56	0,6679	800	93,5		308,5	55,5	58,5	0,7166	180	-		-	28	29,5	0,1236	BFL	M1		200	-	8,5	29	30,5	0,1451				225	-	21	30,5				32	0,1720	250	-			33,5	32	33,5	0,1989	280			-	48,5	34	35,5	0,2311	300	-			59	35	36,5	0,2526	BFN																																																																																																																																																																																									
200	-	8,5	27	28,5	0,1316				225	-	21	28,5			30	0,1560	250	-	33,5			30	31,5	0,1804	280	-			48,5	31,5	33	0,2096	300	-	59	32,5	34	0,2291	BFN	M2	315	-	66	33,5	35	0,2438	355			-	86	35,5	37	0,2828	400	-			108,5	35	38	0,3266	450			-	133,5	37,5	40,5	0,3754			500	-	158,5	40	43			0,4241	550	-	183,5	42,5	45,5	0,4729	BF	M3	560	-	188,5	43	46	0,4826	600			-	208,5	45	48	0,5216	630	8,5			223,5	47	50	0,5509	650			18,5	233,5	48	51	0,5704			700	43,5	258,5	51	54			0,6191	710	48,5	263,5	51	54	0,6289	M4	750	68,5	283,5	53	56	0,6679	800	93,5		308,5	55,5	58,5	0,7166	180	-	-	28		29,5	0,1236	BFL	M1	200	-		8,5	29	30,5	0,1451				225	-	21	30,5	32	0,1720				250	-	33,5	32			33,5	0,1989	280	-	48,5			34	35,5	0,2311	300	-			59	35	36,5	0,2526	BFN																																																																																																																																																																																																		
225	-	21	28,5	30	0,1560	250			-	33,5	30	31,5			0,1804	280	-	48,5	31,5			33	0,2096	300	-	59	32,5	34	0,2291	BFN	M2	315	-	66	33,5	35	0,2438	355			-	86	35,5	37	0,2828	400	-			108,5	35	38	0,3266	450	-	133,5			37,5	40,5	0,3754	500	-			158,5	40	43	0,4241	550			-	183,5	42,5	45,5	0,4729	BF	M3	560	-	188,5	43	46	0,4826	600			-	208,5	45	48	0,5216	630	8,5			223,5	47	50	0,5509	650	18,5	233,5			48	51	0,5704	700	43,5			258,5	51	54	0,6191	710			48,5	263,5	51	54	0,6289	M4	750	68,5	283,5	53	56	0,6679	800	93,5		308,5	55,5	58,5	0,7166	180	-	-	28		29,5	0,1236	BFL	M1	200	-	8,5	29		30,5	0,1451			225	-		21	30,5	32	0,1720				250	-	33,5	32	33,5	0,1989	280			-	48,5	34	35,5			0,2311	300	-	59	35			36,5	0,2526	BFN																																																																																																																																																																																																											
250	-	33,5	30	31,5	0,1804	280			-	48,5	31,5	33			0,2096	300	-	59	32,5	34	0,2291	BFN	M2	315	-	66	33,5	35	0,2438			355	-	86	35,5	37	0,2828	400			-	108,5	35	38	0,3266	450	-			133,5	37,5	40,5	0,3754	500	-	158,5			40	43	0,4241	550	-			183,5	42,5	45,5	0,4729	BF	M3	560	-	188,5	43	46	0,4826			600	-	208,5	45	48	0,5216	630			8,5	223,5	47	50	0,5509	650	18,5			233,5	48	51	0,5704	700	43,5	258,5			51	54	0,6191	710	48,5			263,5	51	54	0,6289	M4	750	68,5	283,5	53	56	0,6679	800		93,5	308,5	55,5	58,5	0,7166	180	-	-		28	29,5	0,1236	BFL	M1	200	-	8,5		29	30,5			0,1451	225	-	21		30,5	32			0,1720	250		-	33,5	32	33,5			0,1989	280	-	48,5	34	35,5	0,2311	300			-	59	35	36,5			0,2526	BFN																																																																																																																																																																																																																			
280	-	48,5	31,5	33	0,2096	300			-	59	32,5	34	0,2291	BFN	M2	315	-	66	33,5	35	0,2438			355	-	86	35,5	37	0,2828			400	-	108,5	35	38	0,3266	450			-	133,5	37,5	40,5	0,3754	500	-			158,5	40	43	0,4241	550	-	183,5			42,5	45,5	0,4729	BF	M3	560	-	188,5	43	46	0,4826			600	-	208,5	45	48	0,5216			630	8,5	223,5	47	50	0,5509	650			18,5	233,5	48	51	0,5704	700	43,5			258,5	51	54	0,6191	710	48,5	263,5			51	54	0,6289	M4	750	68,5	283,5	53	56	0,6679	800		93,5	308,5	55,5	58,5	0,7166	180	-		-	28	29,5	0,1236	BFL	M1	200	-		8,5	29	30,5			0,1451	225	-		21	30,5			32	0,1720	250	-		33,5	32			33,5	0,1989	280	-	48,5	34	35,5			0,2311	300	-	59	35	36,5	0,2526	BFN																																																																																																																																																																																																																													
300	-	59	32,5	34	0,2291	BFN	M2	315	-	66	33,5	35	0,2438			355	-	86	35,5	37	0,2828			400	-	108,5	35	38	0,3266			450	-	133,5	37,5	40,5	0,3754	500			-	158,5	40	43	0,4241	550	-			183,5	42,5	45,5	0,4729	BF	M3	560	-	188,5	43	46	0,4826			600	-	208,5	45	48	0,5216			630	8,5	223,5	47	50	0,5509			650	18,5	233,5	48	51	0,5704	700			43,5	258,5	51	54	0,6191	710	48,5			263,5	51	54	0,6289	M4	750	68,5	283,5	53	56	0,6679	800		93,5	308,5	55,5	58,5	0,7166	180	-		-	28	29,5	0,1236	BFL	M1	200		-	8,5	29	30,5			0,1451	225		-	21	30,5			32	0,1720	250		-	33,5			32	33,5	0,1989	280	-	48,5	34			35,5	0,2311	300	-	59	35	36,5			0,2526	BFN																																																																																																																																																																																																																																			
315	-	66	33,5	35	0,2438			355	-	86	35,5	37	0,2828			400	-	108,5	35	38	0,3266			450	-	133,5	37,5	40,5	0,3754			500	-	158,5	40	43	0,4241	550			-	183,5	42,5	45,5	0,4729	BF	M3	560	-	188,5	43	46	0,4826			600	-	208,5	45	48	0,5216			630	8,5	223,5	47	50	0,5509			650	18,5	233,5	48	51	0,5704			700	43,5	258,5	51	54	0,6191	710			48,5	263,5	51	54	0,6289	M4	750	68,5	283,5	53	56	0,6679	800		93,5	308,5	55,5	58,5	0,7166	180	-		-	28	29,5	0,1236	BFL	M1	200		-	8,5	29	30,5			0,1451		225	-	21	30,5			32	0,1720		250	-	33,5			32	33,5	0,1989	280	-	48,5			34	35,5	0,2311	300	-	59	35			36,5	0,2526	BFN																																																																																																																																																																																																																																											
355	-	86	35,5	37	0,2828			400	-	108,5	35	38	0,3266			450	-	133,5	37,5	40,5	0,3754			500	-	158,5	40	43	0,4241			550	-	183,5	42,5	45,5	0,4729	BF	M3	560	-	188,5	43	46	0,4826			600	-	208,5	45	48	0,5216			630	8,5	223,5	47	50	0,5509			650	18,5	233,5	48	51	0,5704			700	43,5	258,5	51	54	0,6191			710	48,5	263,5	51	54	0,6289	M4	750	68,5	283,5	53	56	0,6679	800		93,5	308,5	55,5	58,5	0,7166	180	-		-	28	29,5	0,1236	BFL	M1	200		-	8,5	29	30,5			0,1451		225	-	21	30,5			32		0,1720	250	-	33,5			32	33,5	0,1989	280	-	48,5			34	35,5	0,2311	300	-	59			35	36,5	0,2526	BFN																																																																																																																																																																																																																																																			
400	-	108,5	35	38	0,3266			450	-	133,5	37,5	40,5	0,3754			500	-	158,5	40	43	0,4241			550	-	183,5	42,5	45,5	0,4729	BF	M3	560	-	188,5	43	46	0,4826			600	-	208,5	45	48	0,5216			630	8,5	223,5	47	50	0,5509			650	18,5	233,5	48	51	0,5704			700	43,5	258,5	51	54	0,6191			710	48,5	263,5	51	54	0,6289	M4	750	68,5	283,5	53	56	0,6679	800		93,5	308,5	55,5	58,5	0,7166	180	-		-	28	29,5	0,1236	BFL	M1	200		-	8,5	29	30,5			0,1451		225	-	21	30,5			32		0,1720	250	-	33,5			32	33,5	0,1989	280	-	48,5			34	35,5	0,2311	300	-	59			35	36,5	0,2526	BFN																																																																																																																																																																																																																																																											
450	-	133,5	37,5	40,5	0,3754			500	-	158,5	40	43	0,4241			550	-	183,5	42,5	45,5	0,4729	BF	M3	560	-	188,5	43	46	0,4826			600	-	208,5	45	48	0,5216			630	8,5	223,5	47	50	0,5509			650	18,5	233,5	48	51	0,5704			700	43,5	258,5	51	54	0,6191			710	48,5	263,5	51	54	0,6289	M4	750	68,5	283,5	53	56	0,6679	800		93,5	308,5	55,5	58,5	0,7166	180	-		-	28	29,5	0,1236	BFL	M1	200		-	8,5	29	30,5			0,1451		225	-	21	30,5			32		0,1720	250	-	33,5			32	33,5	0,1989	280	-	48,5			34	35,5	0,2311	300	-	59			35	36,5	0,2526	BFN																																																																																																																																																																																																																																																																			
500	-	158,5	40	43	0,4241			550	-	183,5	42,5	45,5	0,4729	BF	M3	560	-	188,5	43	46	0,4826			600	-	208,5	45	48	0,5216			630	8,5	223,5	47	50	0,5509			650	18,5	233,5	48	51	0,5704			700	43,5	258,5	51	54	0,6191			710	48,5	263,5	51	54	0,6289	M4	750	68,5	283,5	53	56	0,6679	800		93,5	308,5	55,5	58,5	0,7166	180	-		-	28	29,5	0,1236	BFL	M1	200		-	8,5	29	30,5			0,1451		225	-	21	30,5			32		0,1720	250	-	33,5			32	33,5	0,1989	280	-	48,5			34	35,5	0,2311	300	-	59			35	36,5	0,2526	BFN																																																																																																																																																																																																																																																																											
550	-	183,5	42,5	45,5	0,4729	BF	M3	560	-	188,5	43	46	0,4826			600	-	208,5	45	48	0,5216			630	8,5	223,5	47	50	0,5509			650	18,5	233,5	48	51	0,5704			700	43,5	258,5	51	54	0,6191			710	48,5	263,5	51	54	0,6289	M4	750	68,5	283,5	53	56	0,6679	800		93,5	308,5	55,5	58,5	0,7166	180	-		-	28	29,5	0,1236	BFL	M1	200		-	8,5	29	30,5			0,1451		225	-	21	30,5			32		0,1720	250	-	33,5			32	33,5	0,1989	280	-	48,5			34	35,5	0,2311	300	-	59			35	36,5	0,2526	BFN																																																																																																																																																																																																																																																																																			
560	-	188,5	43	46	0,4826			600	-	208,5	45	48	0,5216			630	8,5	223,5	47	50	0,5509			650	18,5	233,5	48	51	0,5704			700	43,5	258,5	51	54	0,6191			710	48,5	263,5	51	54	0,6289	M4	750	68,5	283,5	53	56	0,6679	800		93,5	308,5	55,5	58,5	0,7166	180	-		-	28	29,5	0,1236	BFL	M1	200		-	8,5	29	30,5			0,1451		225	-	21	30,5			32		0,1720	250	-	33,5			32	33,5	0,1989	280	-	48,5			34	35,5	0,2311	300	-	59			35	36,5	0,2526	BFN																																																																																																																																																																																																																																																																																											
600	-	208,5	45	48	0,5216			630	8,5	223,5	47	50	0,5509			650	18,5	233,5	48	51	0,5704			700	43,5	258,5	51	54	0,6191			710	48,5	263,5	51	54	0,6289	M4	750	68,5	283,5	53	56	0,6679	800		93,5	308,5	55,5	58,5	0,7166	180	-		-	28	29,5	0,1236	BFL	M1	200		-	8,5	29	30,5			0,1451		225	-	21	30,5			32		0,1720	250	-	33,5			32	33,5	0,1989	280	-	48,5			34	35,5	0,2311	300	-	59			35	36,5	0,2526	BFN																																																																																																																																																																																																																																																																																																			
630	8,5	223,5	47	50	0,5509			650	18,5	233,5	48	51	0,5704			700	43,5	258,5	51	54	0,6191			710	48,5	263,5	51	54	0,6289	M4	750	68,5	283,5	53	56	0,6679	800		93,5	308,5	55,5	58,5	0,7166	180	-		-	28	29,5	0,1236	BFL	M1	200		-	8,5	29	30,5			0,1451		225	-	21	30,5			32		0,1720	250	-	33,5			32	33,5	0,1989	280	-	48,5			34	35,5	0,2311	300	-	59			35	36,5	0,2526	BFN																																																																																																																																																																																																																																																																																																											
650	18,5	233,5	48	51	0,5704			700	43,5	258,5	51	54	0,6191			710	48,5	263,5	51	54	0,6289	M4	750	68,5	283,5	53	56	0,6679	800		93,5	308,5	55,5	58,5	0,7166	180	-		-	28	29,5	0,1236	BFL	M1	200		-	8,5	29	30,5			0,1451		225	-	21	30,5			32		0,1720	250	-	33,5			32	33,5	0,1989	280	-	48,5			34	35,5	0,2311	300	-	59			35	36,5	0,2526	BFN																																																																																																																																																																																																																																																																																																																			
700	43,5	258,5	51	54	0,6191			710	48,5	263,5	51	54	0,6289	M4	750	68,5	283,5	53	56	0,6679	800		93,5	308,5	55,5	58,5	0,7166	180	-		-	28	29,5	0,1236	BFL	M1	200		-	8,5	29	30,5			0,1451		225	-	21	30,5			32		0,1720	250	-	33,5			32	33,5	0,1989	280	-	48,5			34	35,5	0,2311	300	-	59			35	36,5	0,2526	BFN																																																																																																																																																																																																																																																																																																																											
710	48,5	263,5	51	54	0,6289	M4	750	68,5	283,5	53	56	0,6679	800		93,5	308,5	55,5	58,5	0,7166	180	-		-	28	29,5	0,1236	BFL	M1	200		-	8,5	29	30,5			0,1451		225	-	21	30,5			32		0,1720	250	-	33,5			32	33,5	0,1989	280	-	48,5			34	35,5	0,2311	300	-	59			35	36,5	0,2526	BFN																																																																																																																																																																																																																																																																																																																																			
750	68,5	283,5	53	56	0,6679		800	93,5	308,5	55,5	58,5	0,7166	180		-	-	28	29,5	0,1236	BFL	M1		200	-	8,5	29			30,5		0,1451	225	-	21			30,5		32	0,1720	250	-			33,5	32	33,5	0,1989	280	-			48,5	34	35,5	0,2311	300	-			59	35	36,5	0,2526	BFN																																																																																																																																																																																																																																																																																																																																										
800	93,5	308,5	55,5	58,5	0,7166		180	-	-	28	29,5	0,1236	BFL		M1	200	-	8,5	29				30,5	0,1451	225	-			21		30,5	32	0,1720	250			-	33,5	32	33,5	0,1989	280			-	48,5	34	35,5	0,2311	300			-	59	35	36,5	0,2526	BFN																																																																																																																																																																																																																																																																																																																																																	
180	-	-	28	29,5	0,1236		BFL	M1	200	-	8,5	29				30,5	0,1451	225	-				21	30,5	32	0,1720			250	-	33,5	32	33,5	0,1989			280	-	48,5	34	35,5	0,2311			300	-	59	35	36,5	0,2526	BFN																																																																																																																																																																																																																																																																																																																																																								
200	-	8,5	29	30,5	0,1451				225	-	21	30,5				32	0,1720	250	-			33,5	32	33,5	0,1989	280			-	48,5	34	35,5	0,2311	300			-	59	35	36,5	0,2526	BFN																																																																																																																																																																																																																																																																																																																																																																	
225	-	21	30,5	32	0,1720				250	-	33,5	32		33,5		0,1989	280	-	48,5			34	35,5	0,2311	300	-			59	35	36,5	0,2526	BFN																																																																																																																																																																																																																																																																																																																																																																										
250	-	33,5	32	33,5	0,1989	280			-	48,5	34	35,5		0,2311		300	-	59	35			36,5	0,2526	BFN																																																																																																																																																																																																																																																																																																																																																																																			
280	-	48,5	34	35,5	0,2311	300			-	59	35	36,5		0,2526		BFN																																																																																																																																																																																																																																																																																																																																																																																											
300	-	59	35	36,5	0,2526	BFN																																																																																																																																																																																																																																																																																																																																																																																																					

Na přání lze vyrobit rozměry po 5 mm.

* U provedení s BKN je nutné přičíst hmotnost 0,5 kg.

A x B [mm]	Přesahy listu klapek		Hmotnost		Efektivní plocha Sef [m ²]	Servo	Ruční	A x B [mm]	Přesahy listu klapek		Hmotnost		Efektivní plocha Sef [m ²]	Servo	Ruční	
	a [mm]	c [mm]	Ruční [kg]	Servo [kg]*					a [mm]	c [mm]	Ruční [kg]	Servo [kg]*				
1500 x	180	-	-	36	37,5	0,1696		1500 x	500	-	158,5	57	60	0,6416		
	200	-	8,5	37,5	39	0,1991	BFL		550	-	183,5	58,5	61,5	0,7154		M3
	225	-	21	39,5	41	0,2360			560	-	188,5	59,5	62,5	0,7301		
	250	-	33,5	41,5	43	0,2729			600	-	208,5	62,5	65,5	0,7891		M4
	280	-	48,5	44	45,5	0,3171			630	8,5	223,5	64	67	0,8334		
	300	-	59	45,5	48,5	0,3466	BFN		650	18,5	233,5	65,5	68,5	0,8629	BF	
	315	-	66	46,5	49,5	0,3688			700	43,5	258,5	69,5	72,5	0,9366		
	355	-	86	49,5	52,5	0,4278			710	48,5	263,5	69,5	79,5	0,9514		M5
	400	-	108,5	53	56	0,4941			750	68,5	283,5	72,5	75,5	1,0104		
	450	-	133,5	55	58	0,5679	BF		800	93,5	308,5	75,5	78,5	1,0841		

Na přání lze vyrobit rozměry po 5 mm.

* U provedení s BKN je nutné přičíst hmotnost 0,5 kg.

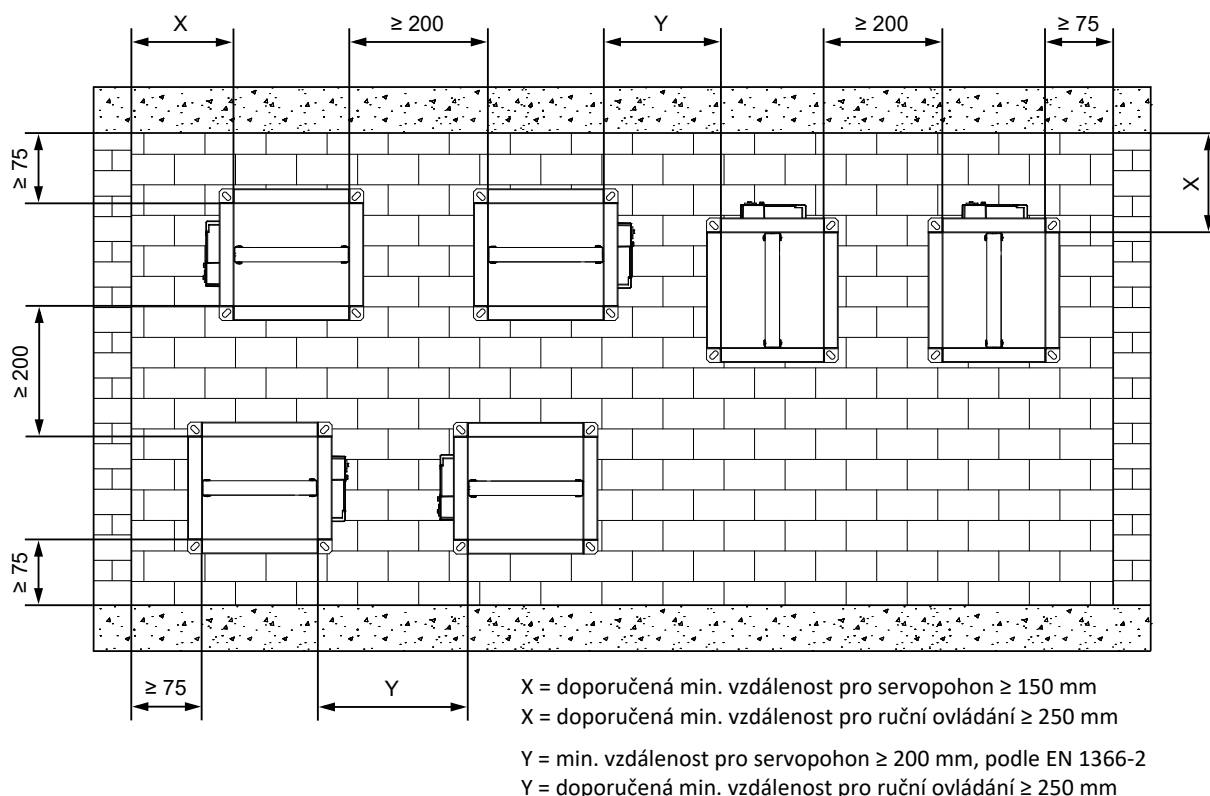
IV. ZABUDOVÁNÍ

Umístění a zabudování

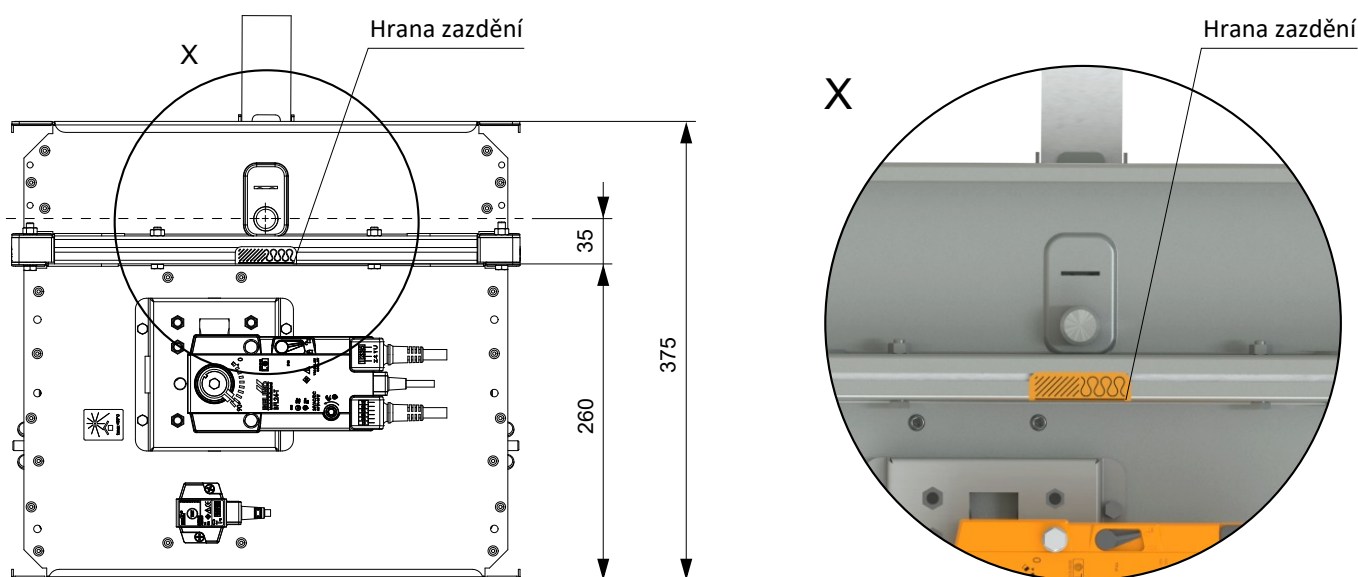
- Požární klapky jsou vhodné pro zabudování v libovolné poloze ve svislých a vodorovných prostupech požárně dělících konstrukcí. Prostupy pro montáž klapky musí být provedeny tak, aby bylo zcela vyloučeno přenášení všech zatížení od požárně dělících konstrukcí na těleso klapky. Navazující vzduchotechnické potrubí musí být zavěšeno nebo podepřeno tak, aby bylo zcela vyloučeno přenášení zatížení od navazujícího potrubí na příruby klapky. Mezera mezi osazenou klapkou a stavební konstrukcí musí být dokonale vyplněna schváleným materiálem v celém jejím objemu.
- Klapka musí být zabudována tak, aby list klapky (v uzavřené poloze) byl umístěn v požárně dělící konstrukci - označeno samolepkou HRANA ZAZDĚNÍ na tělese klapky. Není-li toto řešení možné, musí být potrubí mezi požárně dělící konstrukcí a listem klapky chráněné dle certifikovaného způsobu zabudování → viz strany 29 až 77
- Do doby zazdění a provedení omítky je nutné zakrytím chránit ovládací mechanismus před poškozením a znečištěním. Těleso klapky se nesmí při zazdívání deformovat. Po zabudování klapky nesmí list klapky při otevírání, resp. zavírání drhnout o těleso klapky.
- Vzdálenost mezi požární klapkou a konstrukcí (stěnou, stropem) musí být minimálně 75 mm dle EN 1366-2. Jestliže mají být zabudovány dvě nebo více klapky v jedné požárně dělící konstrukci, musí být vzdálenost mezi sousedními klapkami minimálně 200 mm dle EN 1366-2.
- Požární klapky mohou být instalovány bez navazujícího potrubí na jedné nebo obou stranách. Instalace bez navazujícího potrubí je možná pouze ve svislých konstrukcích. V případě této instalace musí být požární klapky opatřeny krycími mřížkami (můžou být vyžadovány dodatečné prodlužovací díly z důvodu přesahů listu z klapky → viz strany 20 až 25). Klapka musí být instalována tak, aby aktivací zařízení (tepelná pojistka/ termoelektrické zařízení/ kouřový hlásič) bylo umístěné v co nejvyšším bodě klapky (horní díl tělesa).

Minimální vzdálenost mezi požárními klapkami a konstrukcí

- minimální vzdálenost 200 mm mezi klapkami, podle EN 1366-2
- minimální vzdálenost 75 mm mezi klapkou a konstrukcí (stěna/strop), podle EN 1366-2
- doporučená minimální vzdálenost 150 mm nutná pro přístup k servopohonu
- doporučená minimální vzdálenost 250 mm nutná pro přístup k ručnímu ovládání

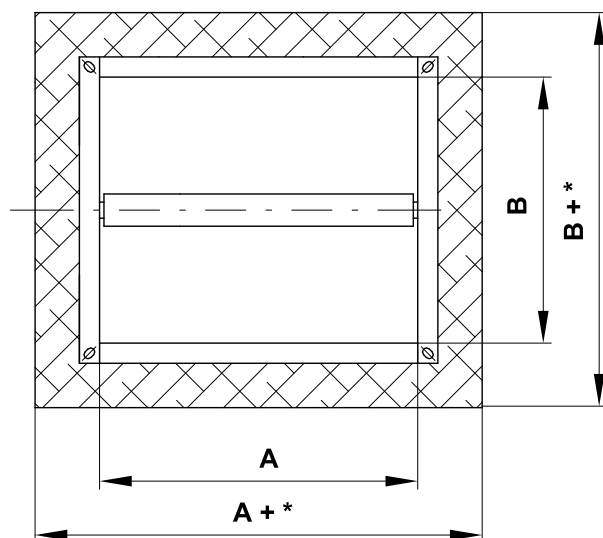


Hrana zadržení



"Samolepka HRANA ZAZDĚNÍ" vyznačuje doporučenou hranu zabudování. Klapka musí být zabudována tak, aby celý list klapky - v zavřené poloze, byl umístěn v požárně dělicí konstrukci a zároveň byl volně přístupný ovládací mechanismus a revizní otvory.

Rozměry instalačního otvoru



- | | |
|------------------------------|-----------------|
| * Sádra nebo malta | * Weichschott |
| ■ min. A(B)+100 | ■ min. A(B)+80 |
| ■ max. A(B)+300 | ■ max. A(B)+800 |
| * Požární ucpávka s obložkou | |
| ■ min. A(B)+80 | |
| ■ max. A(B)+220 | |

Příklady konstrukcí pro zabudování požárních klapek

- Požární klapku je možné zabudovat do:
 - Tuhé stěnové konstrukce zhotovené např. z obyčejného betonu nebo zdiva, pórobetonu s min. tloušťkou 100 mm.
 - Do lehké sádkartonové stěnové konstrukce s min. tloušťkou 100 mm.
 - Do tuhé stropní konstrukce zhotovené např. z obyčejného betonu nebo z porobetonu s tloušťkou stropu dle normy EN 1366-2.
- Mimo konstrukci stěny/stropu. Potrubí a klapka musí být chráněny protipožární izolací.
- Pokud je klapka zabudovaná mimo požárně dělicí konstrukci, rozměr klapky je $A \geq 800$ mm a požární odolnost je EI 90 S, je nutné použít vyztužovací rám VRM-Q. → viz strana 90
UPOZORNĚNÍ: Pro nižší požární odolnost než EI 90 S, není vyztužovací rám VRM-Q nutný!

Přehled způsobů zabudování

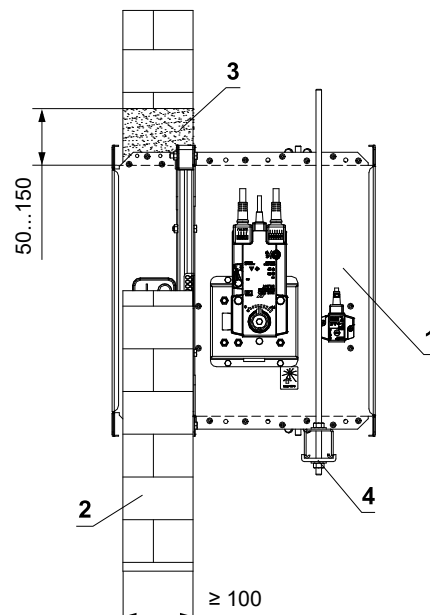
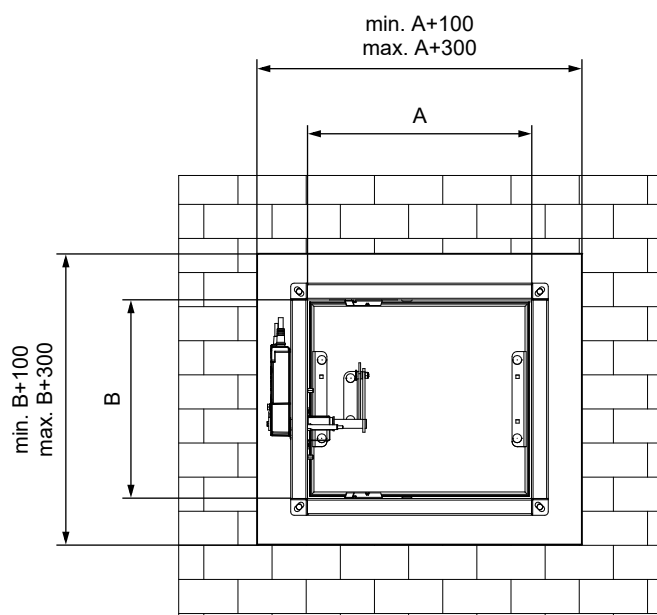
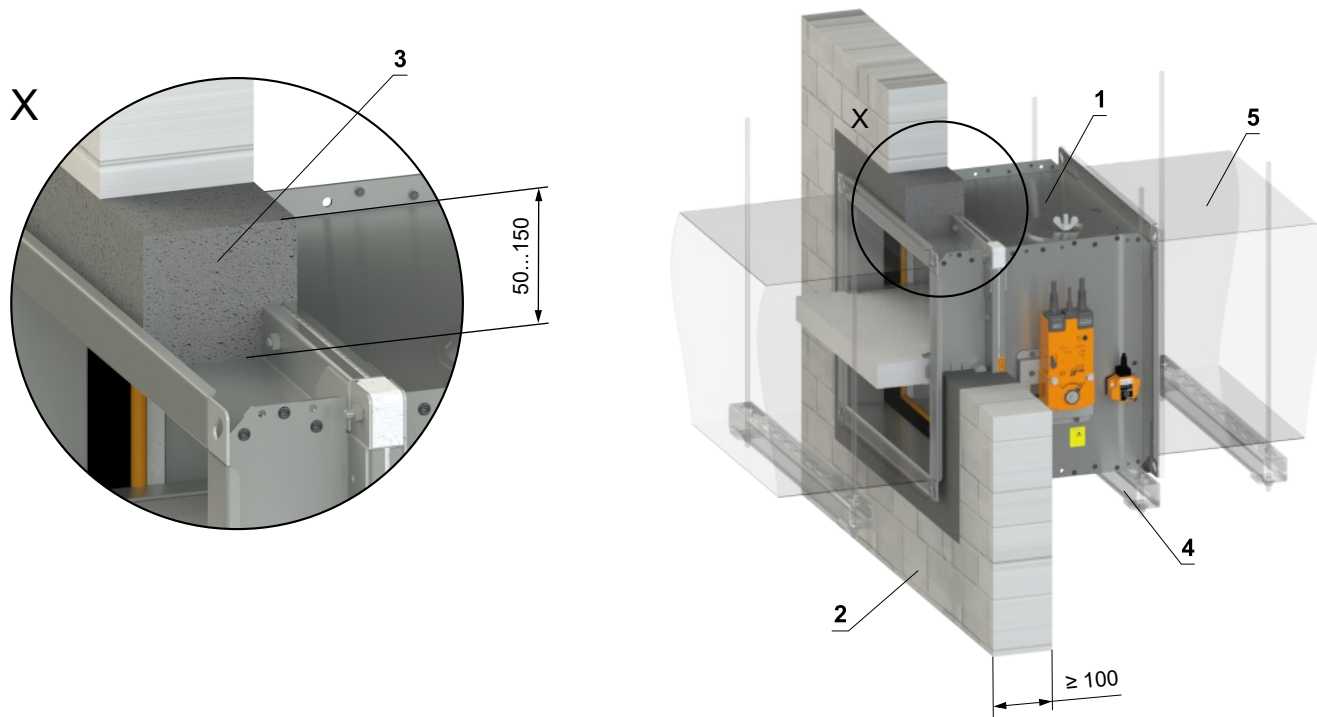
Zabudování	stěna/strop min. tloušťka [mm]	Způsob zabudování	Požární odolnost	Strana
V tuhé stěnové konstrukci	100	Sádra nebo malta	EI 90 (v _e i↔o) S	29
		2 klapky v baterii - sádra nebo malta		30
		4 klapky v baterii - sádra nebo malta		31
		Weichschott systém		32
		Požární ucpávka se stěrkou a obložkou		33
		Zabudování u stěny / stropu - sádra nebo malta + minerální kamenná vlna		34
		Mimo tuhou stěnovou konstrukci		100
Mimo tuhou stěnovou konstrukci	100	ISOVER Ultimate Protect - Weichschott systém	EI 90 (v _e i↔o) S	36
		Kamenná vlna ROCKWOOL - požární ucpávka se stěrkou a obložkou		37
V sádrokartonové konstrukci	100	Sádra nebo malta	EI 90 (v _e i↔o) S	38
		2 klapky v baterii - sádra nebo malta		39
		4 klapky v baterii - sádra nebo malta		40
		Weichschott systém		41
		Požární ucpávka se stěrkou a obložkou		42
		Zabudování u stěny / stropu - sádra nebo malta + minerální kamenná vlna		43
		Mimo sádrokartonovou konstrukci		100
Mimo sádrokartonovou konstrukci	100	ISOVER Ultimate Protect - Weichschott systém	EI 90 (v _e i↔o) S	45
		Kamenná vlna ROCKWOOL - požární ucpávka se stěrkou a obložkou		46
V sendvičové konstrukci	100	Weichschott systém s obložkou	EI 90 (v _e i↔o) S	47
V šachtové stěně Rigips	110	Sádra nebo malta	EI 90 (v _e i↔o) S	49
	80	Instalační rám E1		50
V tuhé stropní konstrukci	110 - Beton 125 - Pórobeton	Sádra nebo malta	EI 90 (h _o i↔o) S	51
		2 klapky v baterii - sádra nebo malta		52
		4 klapky v baterii - sádra nebo malta		53
		Weichschott systém		54
		Požární ucpávka se stěrkou a obložkou		55
Mimo tuhou stropní konstrukci	110 - Beton 125 - Pórobeton	Kamenná vlna ROCKWOOL - sádra nebo malta	EI 90 (h _o i↔o) S	56
		Dobetonování		57
Instalační rám v tuhé stěnové konstrukci	100	Instalační rám E1	EI 90 (v _e i↔o) S	60
		Instalační rám E2		64
		Instalační rám E4		69
Instalační rám mimo tuhou stěnovou konstrukci	100	Izolace z cementovápenných desek - sádra nebo malta - instalační rám E6	EI 90 (v _e i↔o) S	76
Instalační rám v sádrokartonové konstrukci	100	Instalační rám E1	EI 90 (v _e i↔o) S	61
		Instalační rám E3		67
		Pod pohyblivý strop - instalační rám E5		73-74
Instalační rám v tuhé stropní konstrukci	110 - Beton 125 - Pórobeton	Instalační rám E1	EI 90 (h _o i↔o) S	62
		Instalační rám E2		65
		Instalační rám E4		70
Instalační rám mimo tuhou stropní konstrukci	110 - Beton 125 - Pórobeton	Dobetonování - instalační rám E4	EI 90 (h _o i↔o) S	71
		Izolace z cementovápenných desek - sádra nebo malta - instalační rám E6		77

Zabudování v tuhé stěnové konstrukci

V tuhé stěnové konstrukci - sádra nebo malta

EI 90 (v_e i↔o) S

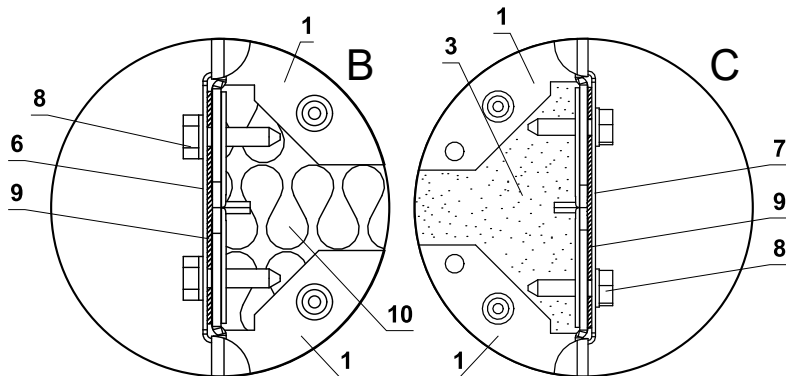
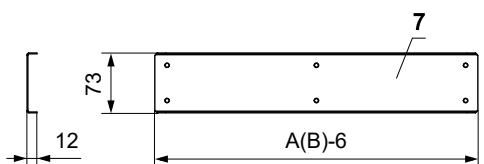
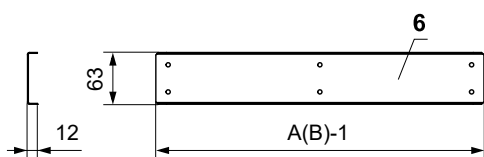
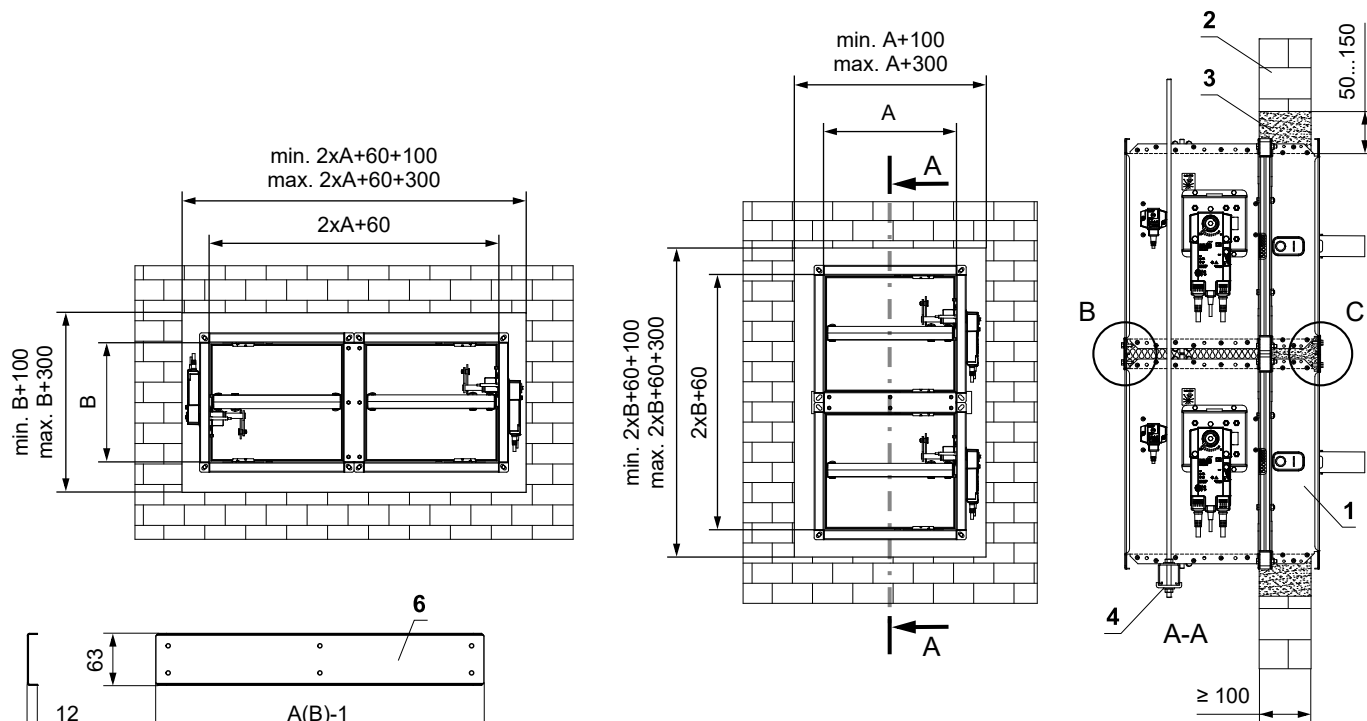
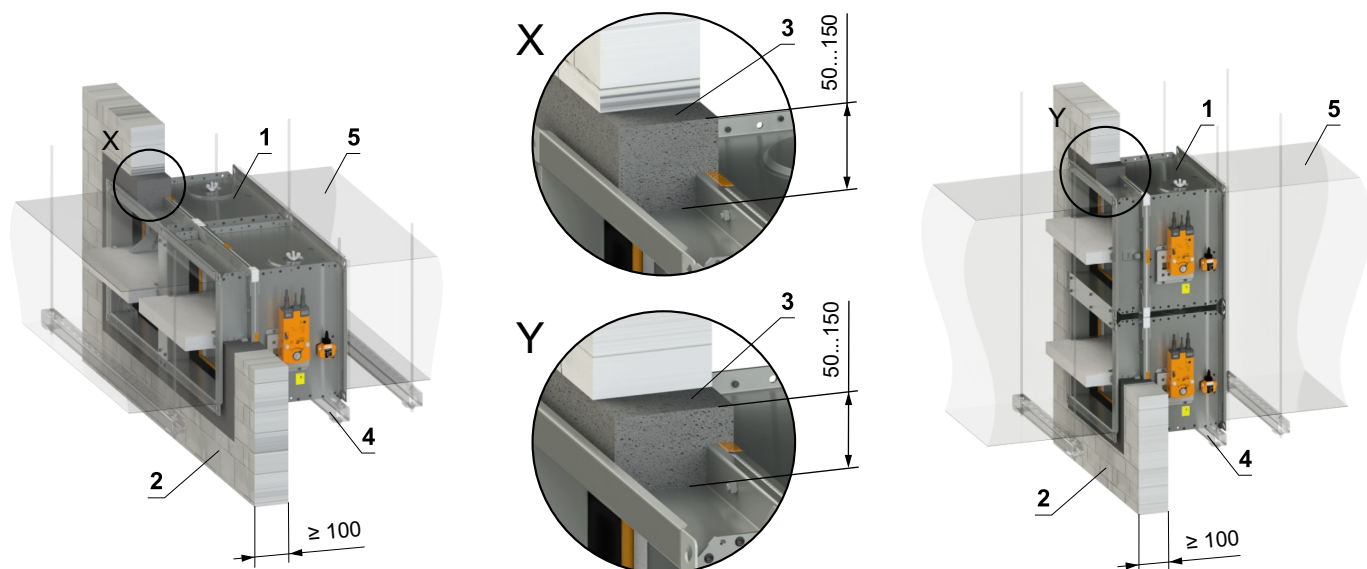
- Pro připojení navazujícího potrubí → viz strana 82



- 1 FDMQ
- 2 Tuhá stěnová konstrukce
- 3 Sádra nebo malta
- 4 Upevňovací profil se závitovou tyčí → viz strany 78 až 81
- 5 Potrubí

V tuhé stěnové konstrukci - 2 klapky v baterii - sádra nebo malta

EI 90 (v_e i↔o) S

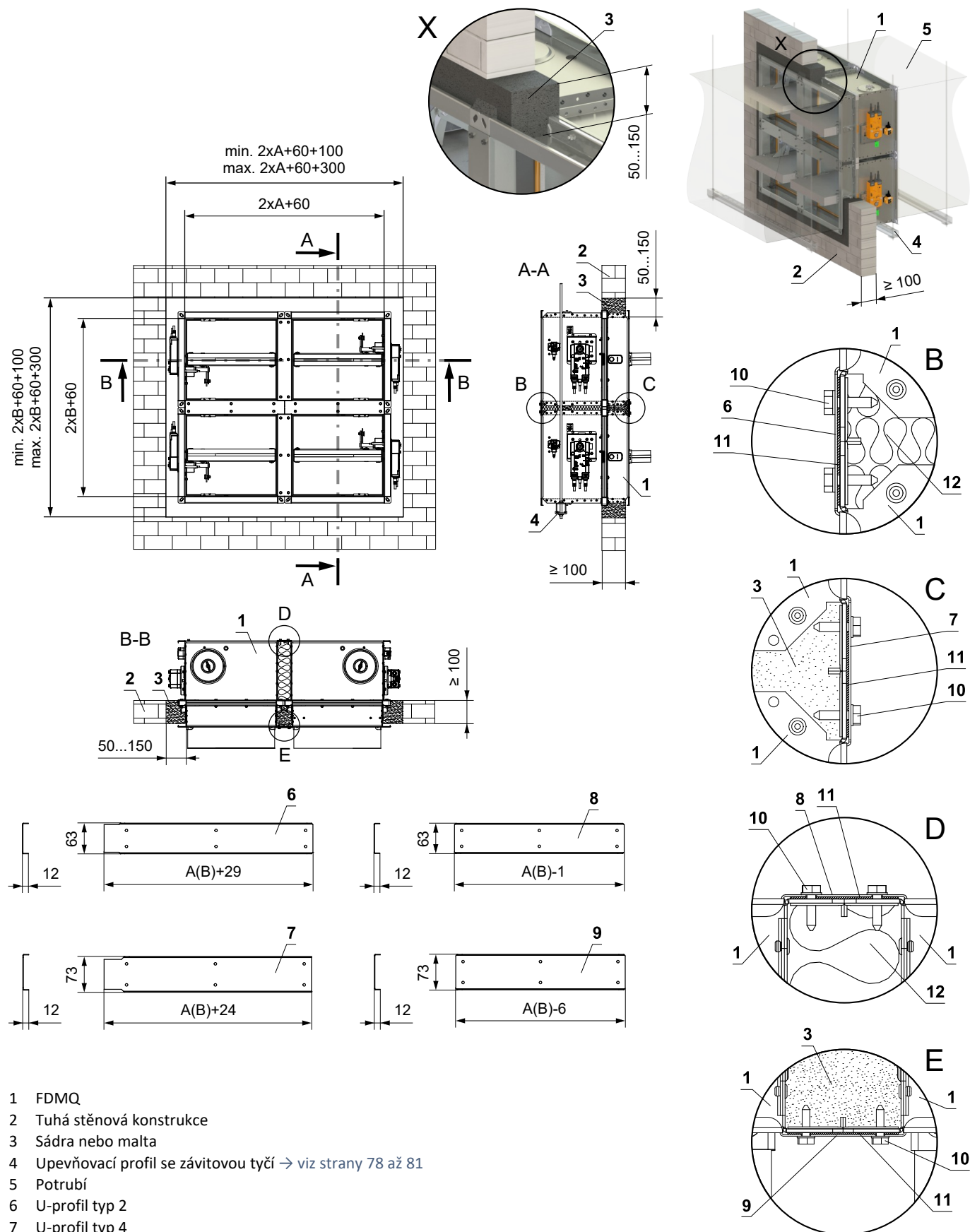


- 1 FDMQ
- 2 Tuhá stěnová konstrukce
- 3 Sádra nebo malta
- 4 Upevňovací profil se závitovou tyčí → viz strany 78 až 81
- 5 Potrubí
- 6 U-profil typ 3
- 7 U-profil typ 1
- 8 Šroub TEX 4,8x18 mm (rozteč ≤ 200 mm)
- 9 Těsnění
- 10 Izolační deska z kamenné vlny - doporučujeme pro snadnější vyplnění spáry sádrą/maltou

- Pro připojení navazujícího potrubí → viz strana 82
- Mezera mezi klapkou a konstrukcí je vyplněna maltou nebo sádrą.

V tuhé stěnové konstrukci - 4 klapky v baterii - sádra nebo malta

EI 90 (v_e i↔o) S



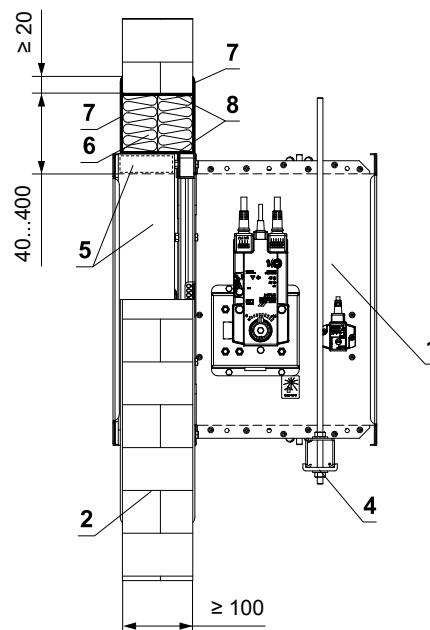
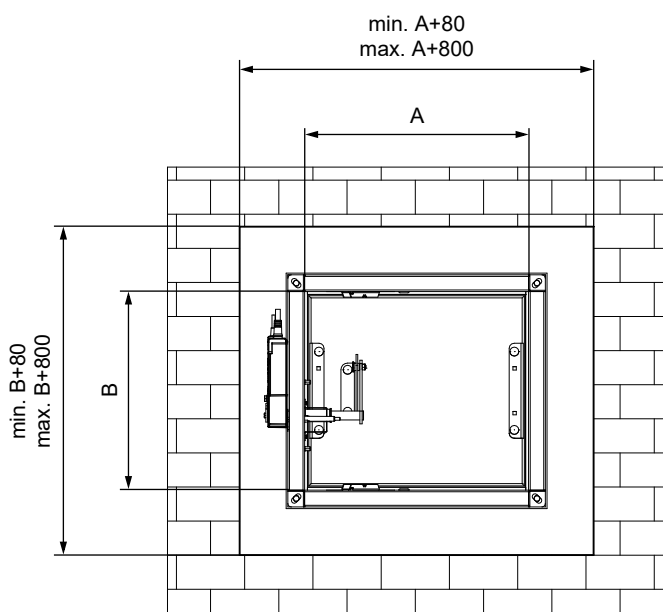
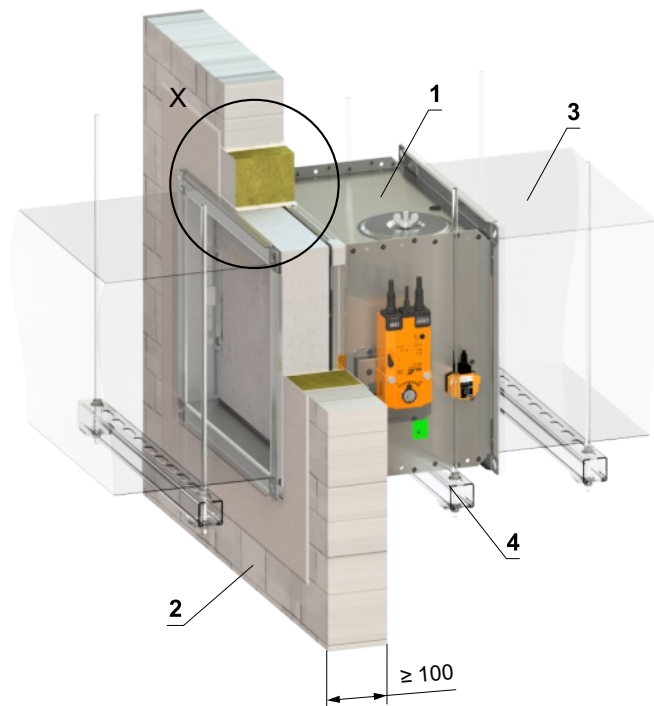
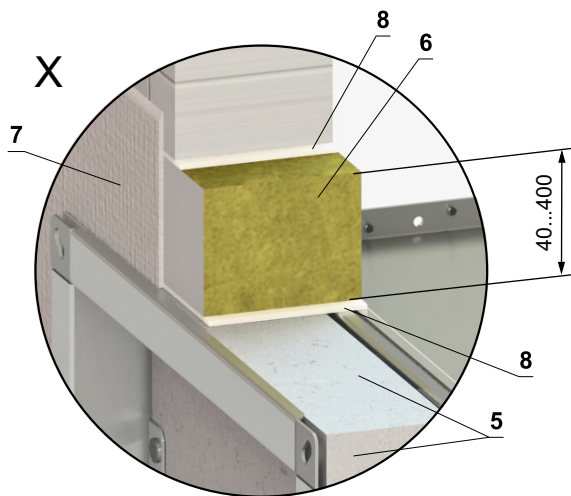
- 1 FDMQ
- 2 Tuhá stěnová konstrukce
- 3 Sádra nebo malta
- 4 Upevňovací profil se závitovou tyčí → viz strany 78 až 81
- 5 Potrubí
- 6 U-profil typ 2
- 7 U-profil typ 4
- 8 U-profil typ 1
- 9 U-profil typ 3
- 10 Šroub TEX 4,8x18 mm (rozteč ≤ 200 mm)
- 11 Těsnění
- 12 Izolační deska z kamenné vlny - doporučujeme pro snadnější vyplnění spáry sádrou/maltou

- Pro připojení navazujícího potrubí → viz strana 82
- Mezera mezi klapkou a konstrukcí je vyplněna maltou nebo sádrou.

V tuhé stěnové konstrukci - Weichschott systém

EI 90 (v_e i↔o) S

- Pro připojení navazujícího potrubí → viz strana 82



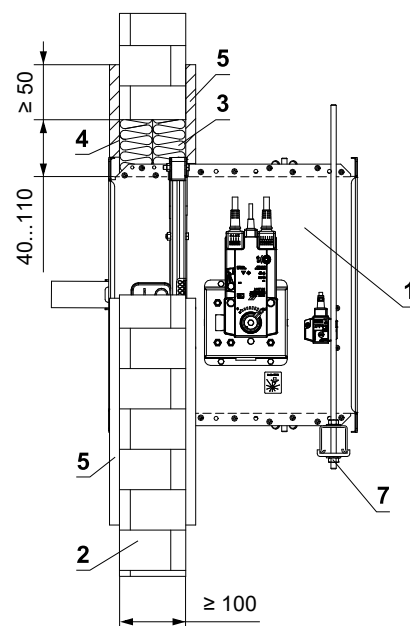
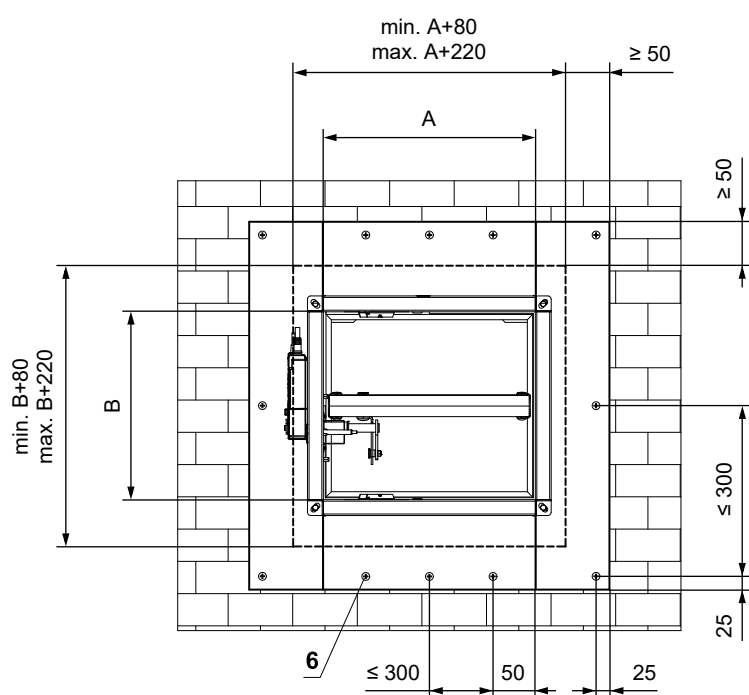
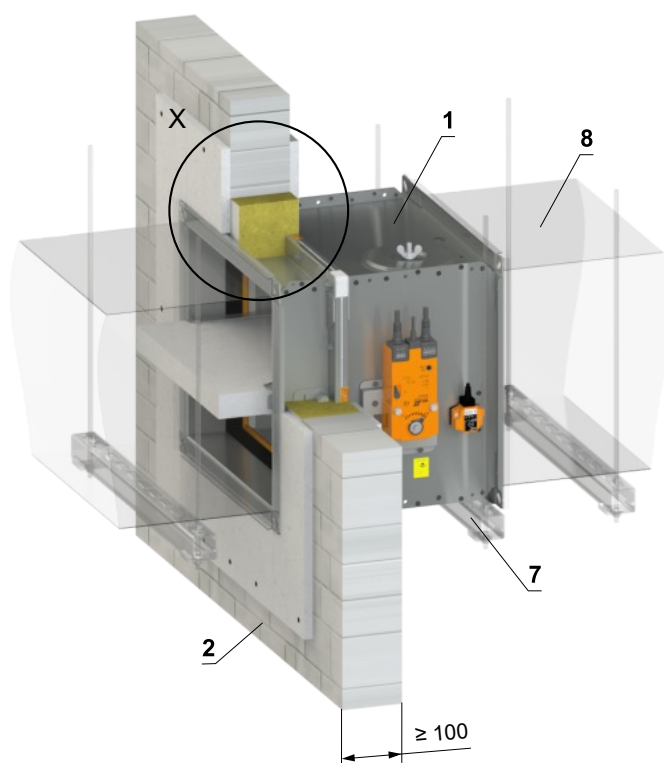
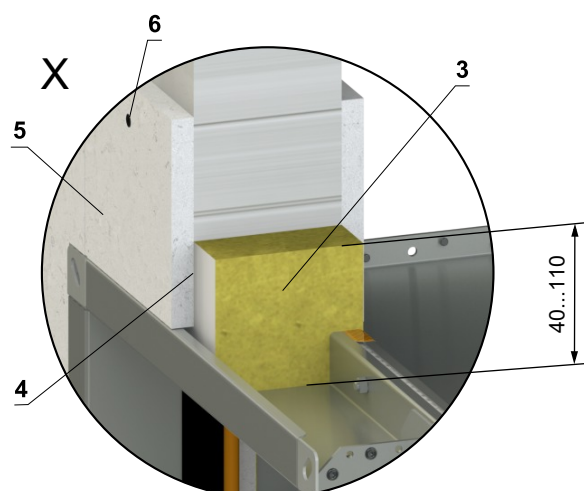
- 1 FDMQ
- 2 Tuhá stěnová konstrukce
- 3 Potrubí
- 4 Upevňovací profil se závitovou tyčí → viz strany 78 až 81
- 5 Vyrovnávací pás z cementovápenné desky - min. tl. 30 mm, min. hustota 750 kg/m³ (např. PROMATECT-MST) → viz strana 91 Weichschott systém HILTI*
- 6 Protipožární deska - min. hustota 140 kg/m³ (HILTI CFS-CT B 1S 140/50...)
- 7 Protipožární nátěr - tl. 1 mm (HILTI CFS-CT...) - nátěr je přetažen na podpěrnou konstrukci a na těleso klapky / potrubí.
- 8 Protipožární tmel - (HILTI CFS-S ACR...) vyplnit mezeru z obou stran požárně dělící konstrukce a po celém obvodu prostupu a tělese klapky.

* Systém HILTI může být nahrazen obdobným systémem se stejnou nebo vyšší tloušťkou, hustotou, třídou reakce na oheň, odzkoušeným dle EN 1366-3

V tuhé stěnové konstrukci - požární ucpávka se stěrkou a obložkou

EI 90 (v_e i↔o) S

- Pro připojení navazujícího potrubí → viz strana 82

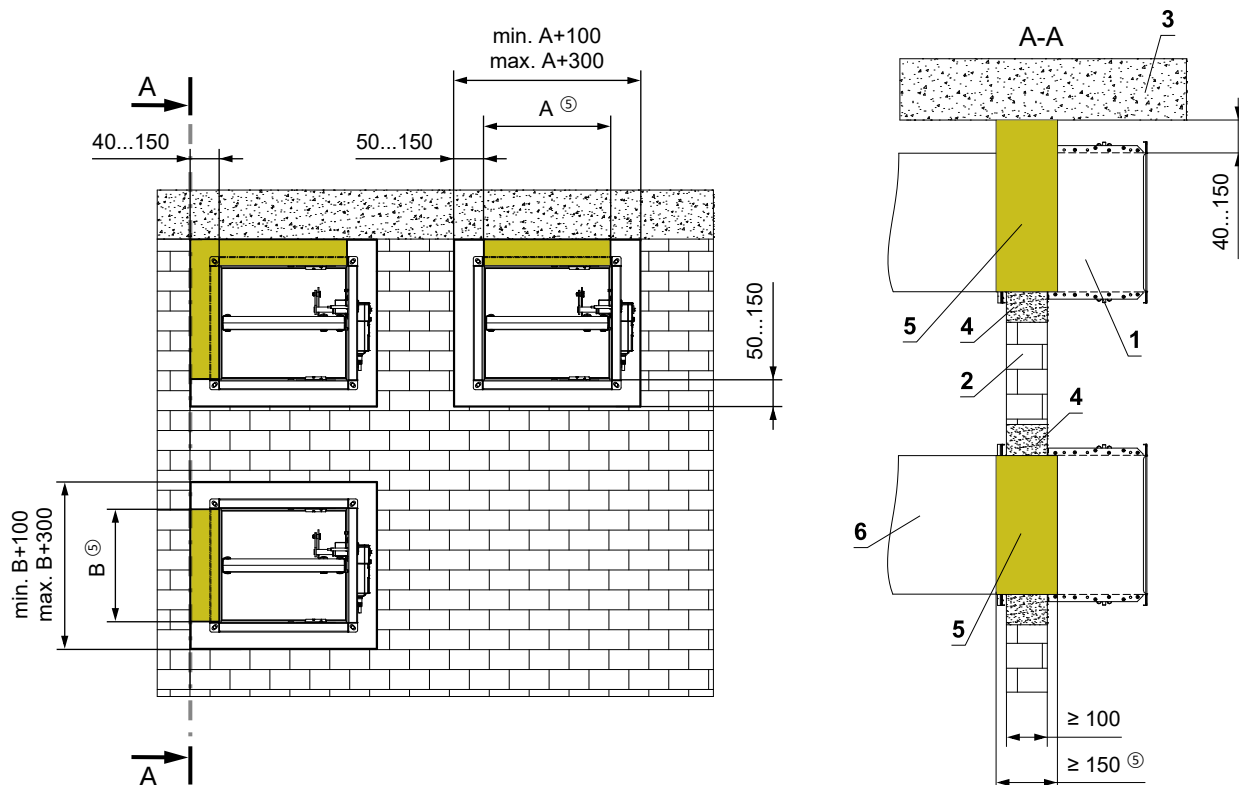
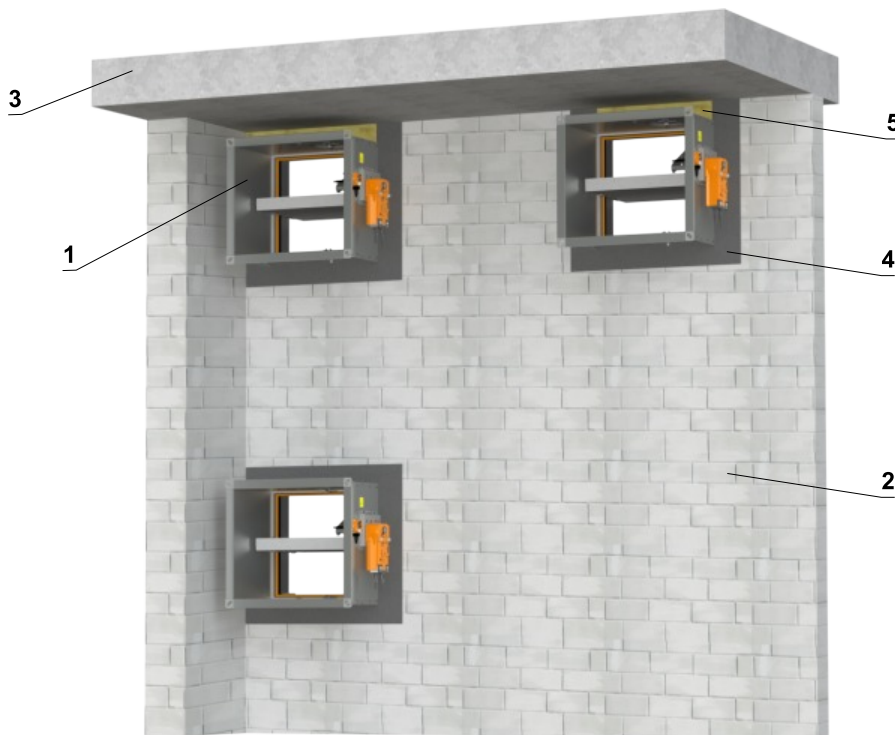


- 1 FDMQ
- 2 Tuhá stěnová konstrukce
- 3 Deska z minerální kamenné vlny - min. hustota 140 kg/m³ (např. PROMAPYR-T150, ROCKWOOL HARDROCK / STEP ROCK HD)
- 4 Požární ochranná stěrka - tl. 1 mm (např. PROMASTOP-I)
- 5 Obložka z cementovápenné desky - min. tl. 15 mm, min. hustota 870 kg/m³ (např. PROMATECT-H)
- 6 Vrut 4x50 mm - vruť musí být pevně fixovány ve stěnové konstrukci, v případě nutnosti použijte ocelové kotvy.
- 7 Upevňovací profil se závitovou tyčí → viz strany 78 až 81
- 8 Potrubí

V tuhé stěnové konstrukci - zabudování u stěny / stropu - sádra nebo malta + minerální kamenná vlna

EI 90 (v_e i↔o) S

- Pro připojení navazujícího potrubí → viz strana 82
- Podmínky tohoto zabudování jsou platné i pro zabudování klapky do Tuhé stropní konstrukce.
- Prostup je vyplněn sádroou nebo maltou + přesně vyřízlím tvarem minerální kamenné vlny (tvar, dle umístění klapky). Minerální kamennou vlnu přilepit lepidlem (např. Promat K84 nebo ekvivalent) ke stěnové konstrukci a na tělo klapky.



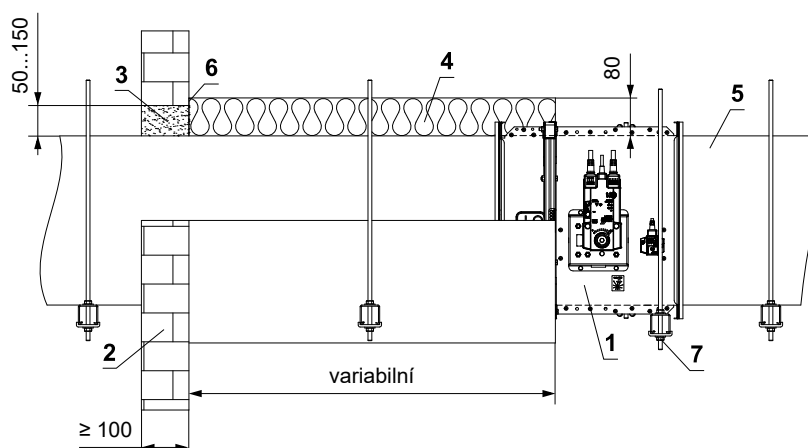
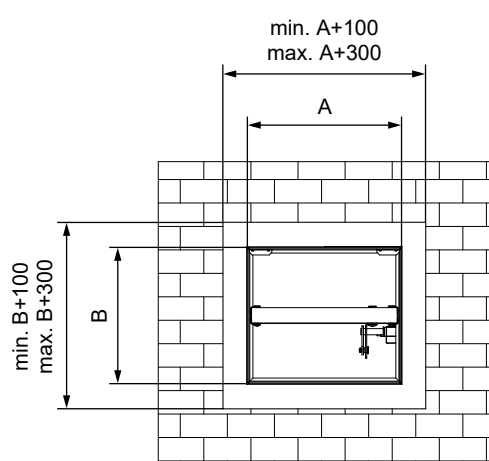
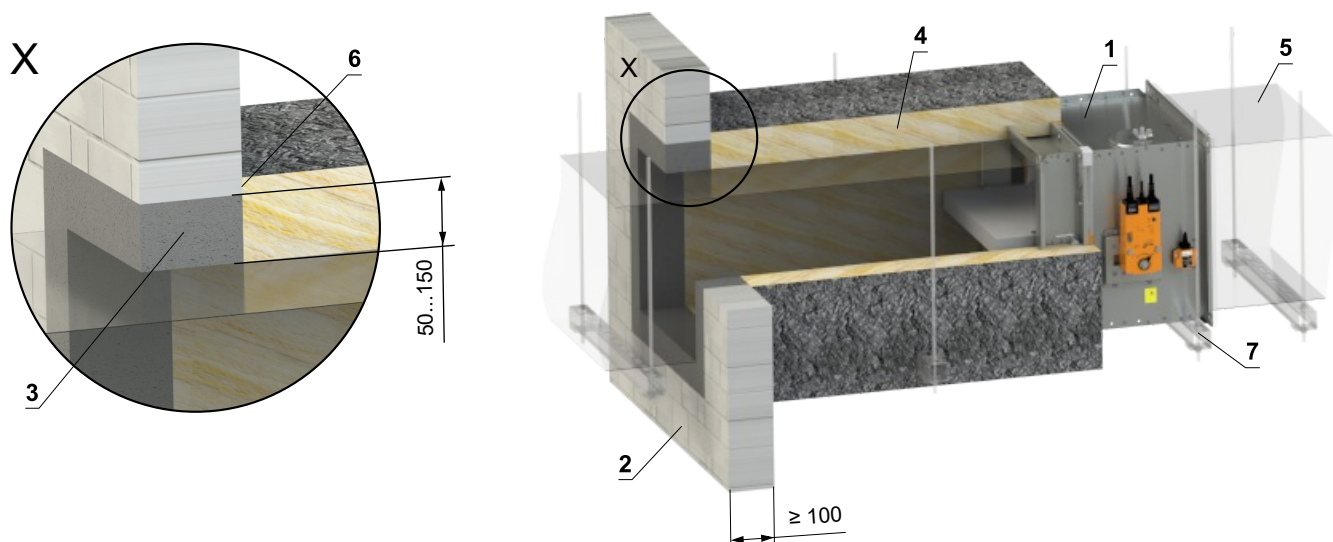
- 1 FDMQ
- 2 Tuhá stěnová konstrukce
- 3 Tuhá stropní konstrukce
- 4 Sádra nebo malta
- 5 Deska z minerální kamenné vlny - min. hustota 140 kg/m³ (např. PROMAPYR-T150, ROCKWOOL HARDROCK / STEPROCK HD)
- 6 Potrubí

Zabudování mimo tuhou stěnovou konstrukci

Mimo tuhou stěnovou konstrukci - ISOVER Ultimate Protect - sádra nebo malta

EI 60 (v_e i↔o) S

- Pro připojení navazujícího potrubí → viz strana 82
- Minimální a maximální vzdálenost mezi stěnou a požární klapkou je neomezená.
- Při instalaci izolace, postupujte podle pokynů výrobce ISOVER.
- Klapka a potrubí musí být zavěšeny samostatně.
- Potrubí musí být zavěšeno na obou stranách klapky, dle národních předpisů.
- Potrubí mezi požární klapkou a požárně dělicí konstrukcí, musí být zavěšeno pomocí závitových tyčí a montážních profilů nebo jiného kotevního systému, dle národních norem.
- Zatížení závěsného systému závisí na hmotnosti požární klapky a systému potrubí → viz strana 78
- Maximální vzdálenost mezi dvěma závěsnými systémy je 1500 mm.
- Připojené potrubí musí být zavěšeno tak, aby byl zcela vyloučen přenos všech zatížení z navazujícího vzduchotechnického potrubí na těleso klapky. Sousední potrubí musí být zavěšeno nebo podepřeno podle požadavků dodavatelů potrubí.
- Pokud je závitová tyč umístěna uvnitř izolace potrubí, vzdálenost mezi závitovou tyčí a potrubím je max. 30 mm.
- Pokud je závitová tyč umístěna mimo izolaci potrubí, vzdálenost mezi závitovou tyčí a izolací je max. 40 mm.

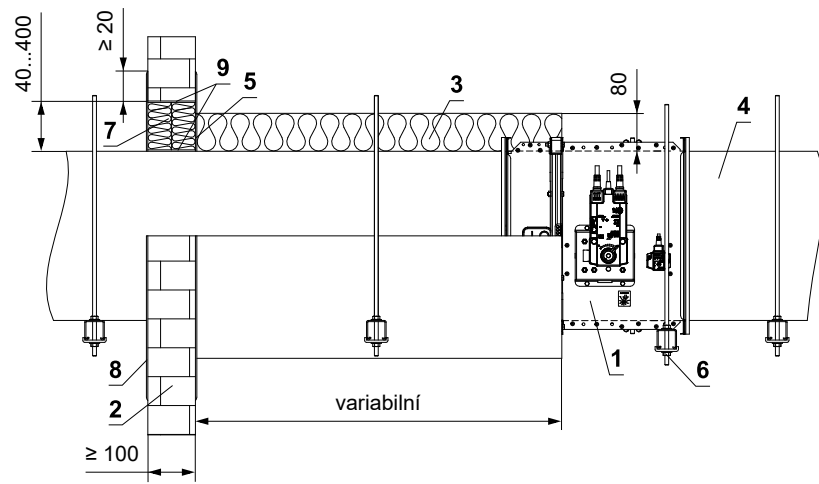
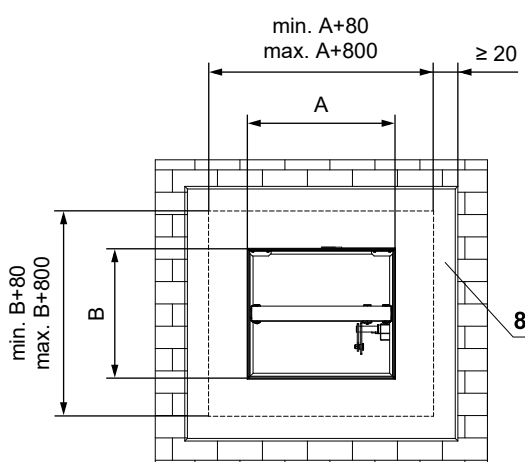
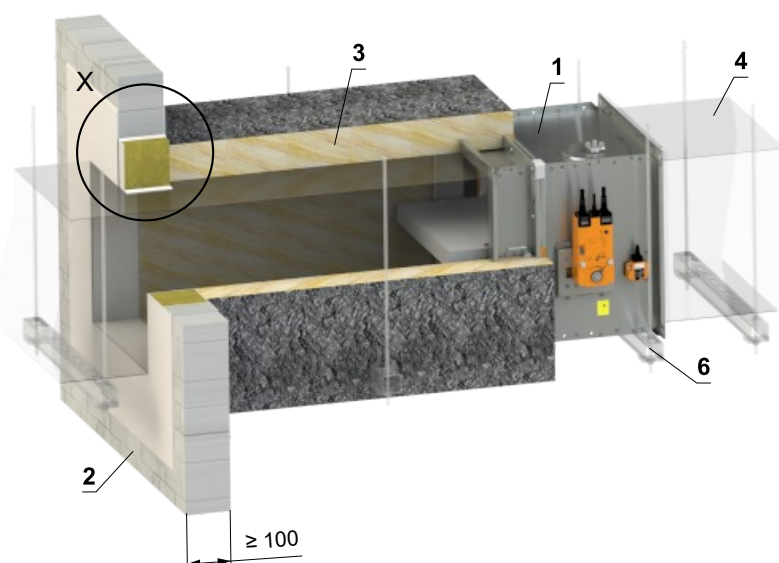
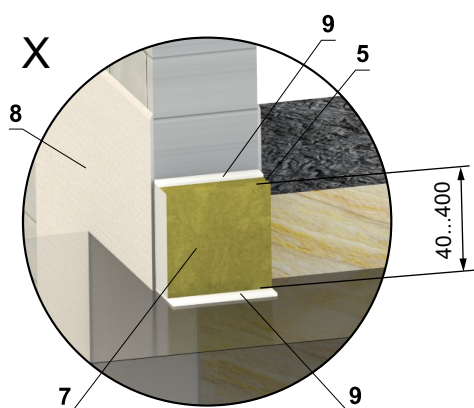


- 1 FDMQ
- 2 Tuhá stěnová konstrukce
- 3 Sádra nebo malta
- 4 Izolační deska z kamenné vlny s povrchovou úpravou z hliníkové fólie - min. tl. 80 mm, min. hustota 66 kg/m³ (Systém ISOVER Ultimate Protect Slab 4.0 Alu1)
- 5 Standardní VZT potrubí z pozinkovaného plechu min. tloušťky 0,8 mm
- 6 Lepidlo ISOVER Protect BSK - naneste na izolaci a přilepte na požárně dělicí konstrukci
- 7 Upevňovací profil se závitovou tyčí → viz strany 78 až 81

Mimo tuhou stěnovou konstrukci - ISOVER Ultimate Protect - Weichschott systém

EI 60 (v_e i↔o) S

- Pro připojení navazujícího potrubí → viz strana 82
- Minimální a maximální vzdálenost mezi stěnou a požární klapkou je neomezená.
- Při instalaci izolace, postupujte podle pokynů výrobce ISOVER.
- Klapka a potrubí musí být zavěšeny samostatně.
- Potrubí musí být zavěšeno na obou stranách klapky, dle národních předpisů.
- Potrubí mezi požární klapkou a požárně dělicí konstrukcí, musí být zavěšeno pomocí závitových tyčí a montážních profilů nebo jiného kotevního systému, dle národních norem.
- Zatížení závěsného systému závisí na hmotnosti požární klapky a systému potrubí → viz strana 78
- Maximální vzdálenost mezi dvěma závěsnými systémy je 1500 mm.
- Potrubí v místě prostupu musí být ukotveno ke stěnové konstrukci.
- Připojené potrubí musí být zavěšeno tak, aby byl zcela vyloučen přenos všech zatížení z navazujícího vzduchotechnického potrubí na těleso klapky. Sousední potrubí musí být zavěšeno nebo podepřeno podle požadavků dodavatelů potrubí.
- Pokud je závitová tyč umístěna uvnitř izolace potrubí, vzdálenost mezi závitovou tyčí a potrubím je max. 30 mm.
- Pokud je závitová tyč umístěna mimo izolaci potrubí, vzdálenost mezi závitovou tyčí a izolací je max. 40 mm.



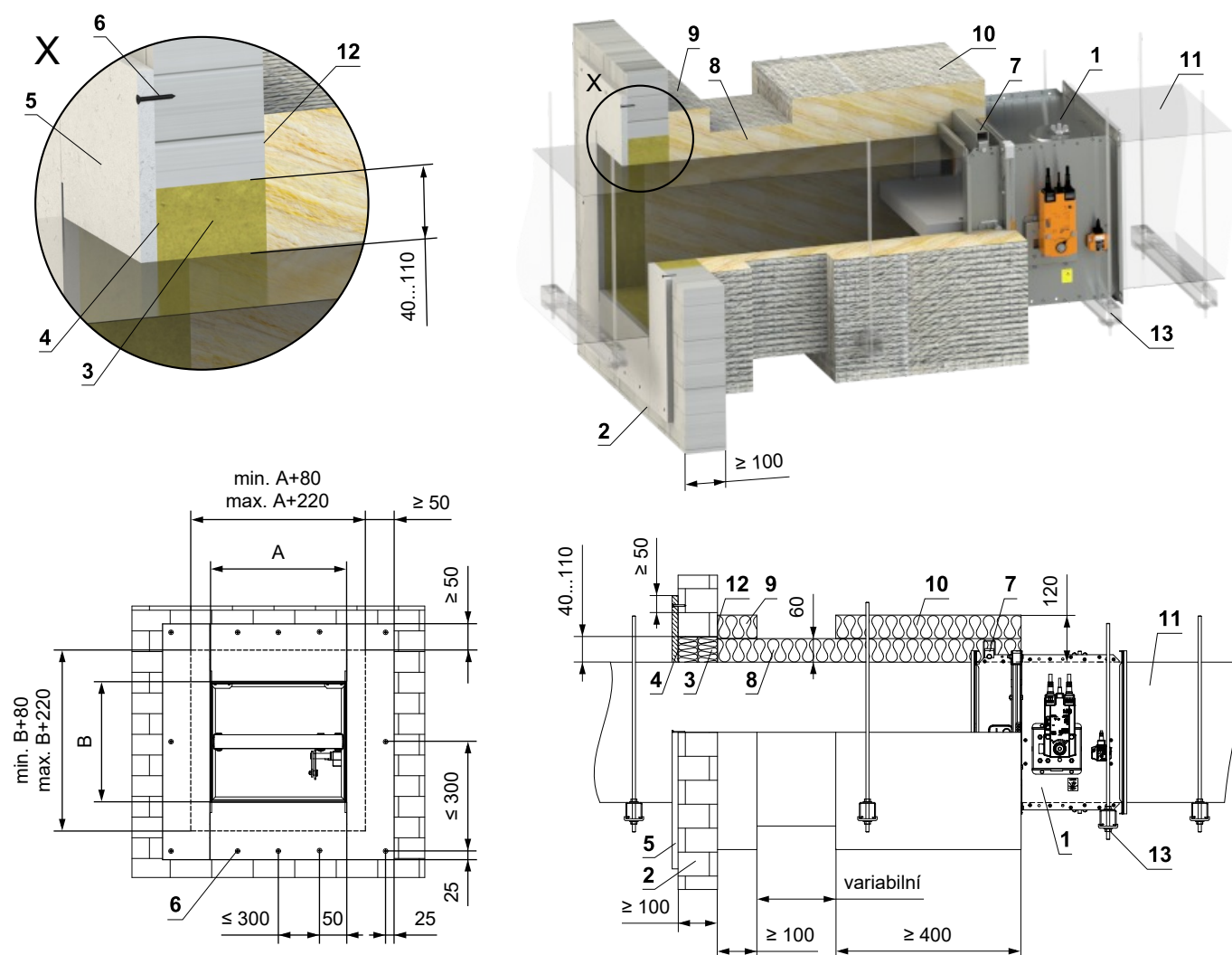
* Systém HILTI může být nahrazen obdobným systémem se stejnou nebo vyšší tloušťkou, hustotou, třídou reakce na oheň, odzkoušeným dle EN 1366-3

- 1 FDMQ
- 2 Tuhá stěnová konstrukce
- 3 Izolační deska z kamenné vlny s povrchovou úpravou z hliníkové fólie - min. tl. 80 mm, min. hustota 66 kg/m³ (Systém ISOVER Ultimate Protect Slab 4.0 Alu1)
- 4 Standardní VZT potrubí z pozinkovaného plechu min. tloušťky 0,8 mm
- 5 Lepidlo ISOVER Protect BSK - naneste na izolaci a přilepte na požárně dělicí konstrukci
- 6 Upevňovací profil se závitovou tyčí → viz strany 78 až 81
Weichschott systém HILTI*
- 7 Protipožární deska - min. hustota 140 kg/m³ (HILTI CFS-CT B 1S 140/50...)
- 8 Protipožární nátěr - tl. 1 mm (HILTI CFS-CT...) - nátěr je přetažený na podpěrnou konstrukci a na těleso klapky / potrubí.
- 9 Protipožární tmel - (HILTI CFS-S ACR...) vyplnit mezeru z obou stran požárně dělicí konstrukce a po celém obvodu prostupu a tělese klapky.

Mimo tuhou stěnovou konstrukci - kamenná vlna ROCKWOOL - požární ucpávka se stěrkou a obložkou

EI 90 (ve i↔o) S

- Pro připojení navazujícího potrubí → viz strana 82
- Minimální a maximální vzdálenost mezi stěnou a požární klapkou je neomezená.
- Při instalaci izolace, postupujte podle pokynů výrobce ROCKWOOL.
- Klapka a potrubí musí být zavěšeny samostatně.
- Potrubí musí být zavěšeno na obou stranách klapky, dle národních předpisů.
- Potrubí mezi požární klapkou a požárně dělící konstrukcí, musí být zavěšeno pomocí závitových tyčí a montážních profilů nebo jiného kotevního systému, dle národních norem.
- Zatížení závěsného systému závisí na hmotnosti požární klapky a systému potrubí → viz strana 78
- Maximální vzdálenost mezi dvěma závěsnými systémy je 1500 mm.
- Potrubí v místě prostupu musí být ukotveno ke stěnové konstrukci.
- Připojené potrubí musí být zavěšeno tak, aby byl zcela vyloučen přenos všech zatížení z navazujícího vzduchotechnického potrubí na těleso klapky. Sousední potrubí musí být zavěšeno nebo podepřeno podle požadavků dodavatelů potrubí.
- Pokud je závitová tyč umístěna uvnitř izolace potrubí, vzdálenost mezi závitovou tyčí a potrubím je max. 30 mm.
- Pokud je závitová tyč umístěna mimo izolaci potrubí, vzdálenost mezi závitovou tyčí a izolací je max. 40 mm.
- Pokud je klapka zabudovaná mimo požárně dělící konstrukci a rozměr klapky je $A \geq 800$ mm, je nutné použít vyztužovací rám VRM-Q → viz strana 90



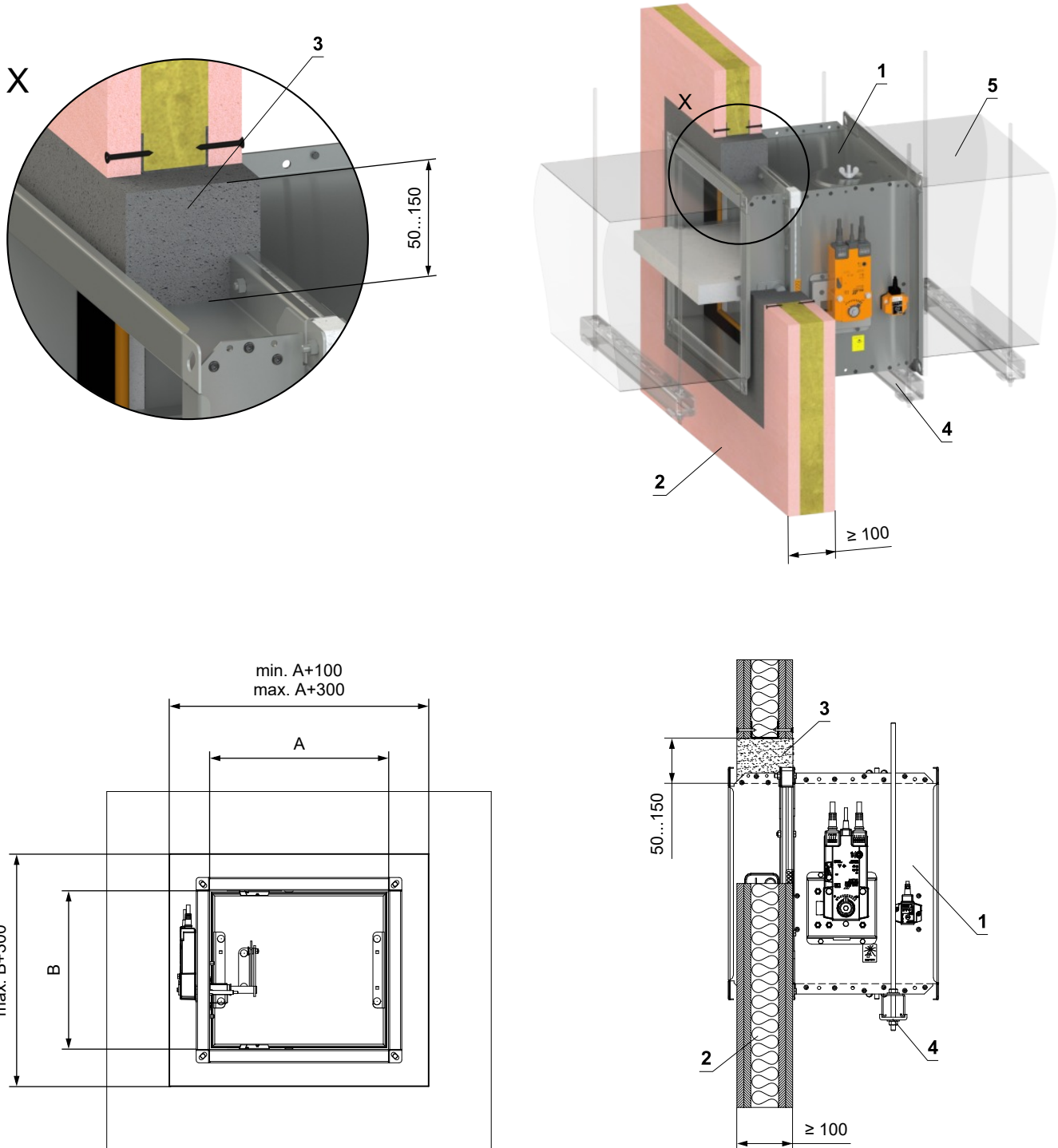
- | | |
|---|---|
| <ol style="list-style-type: none"> 1 FDMQ 2 Tuhá stěnová konstrukce 3 Deska z minerální kamenné vlny - min. hustota 140 kg/m³ (např. PROMAPYR-T150, ROCKWOOL HARDROCK / STEPROCK HD) 4 Požární ochranná stěrka - tl. 1 mm (např. PROMASTOP-I) 5 Obložka z cementovápenné desky - min. tl. 15 mm, min. hustota 870 kg/m³ (např. PROMATECT-H) 6 Vrut 4x50 mm - vruty musí být pevně fixovány ve stěnové konstrukci, v případě nutnosti použijte ocelové kotvy. 7 VRM-Q → viz strana 90 | <ol style="list-style-type: none"> 8 Izolační deska z kamenné vlny s povrchovou úpravou z hliníkové fólie - tl. 60 mm, min. hustota 300 kg/m³ - (Systém ROCKWOOL Conlit Ductrock 90) 9 Izolační límec prostupu potrubí - tl. 60 mm (Systém ROCKWOOL Conlit Ductrock 90) - lepené (poz. 12) a připěvněné šrouby ke stěnové konstrukci 10 Izolační límec požární klapky a napojení potrubí - tl. 60 mm (Systém ROCKWOOL Conlit Ductrock 90) 11 Standardní VZT potrubí z pozinkovaného plechu min. tloušťky 0,8 mm 12 Lepidlo ROCKWOOL Firepro glue - naneste na izolaci a přilepte na požárně dělící konstrukci 13 Upevňovací profil se závitovou tyčí → viz strany 78 až 81 |
|---|---|

Zabudování v sádkartonové konstrukci

V sádkartonové konstrukci - sádra nebo malta

EI 90 (v_e i↔o) S

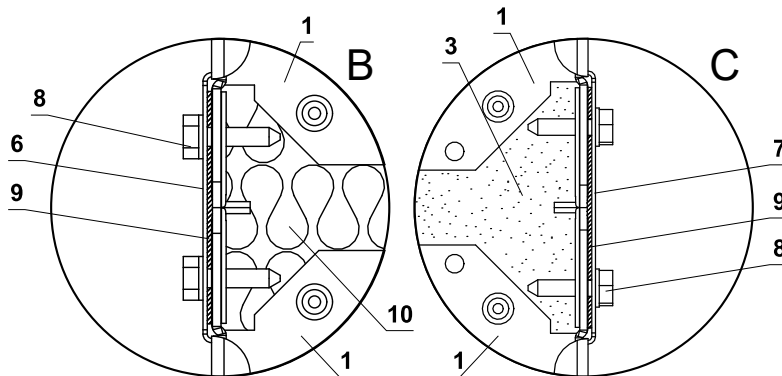
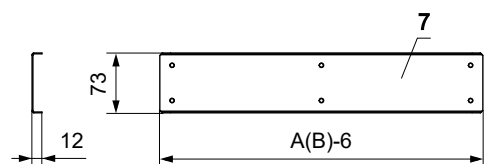
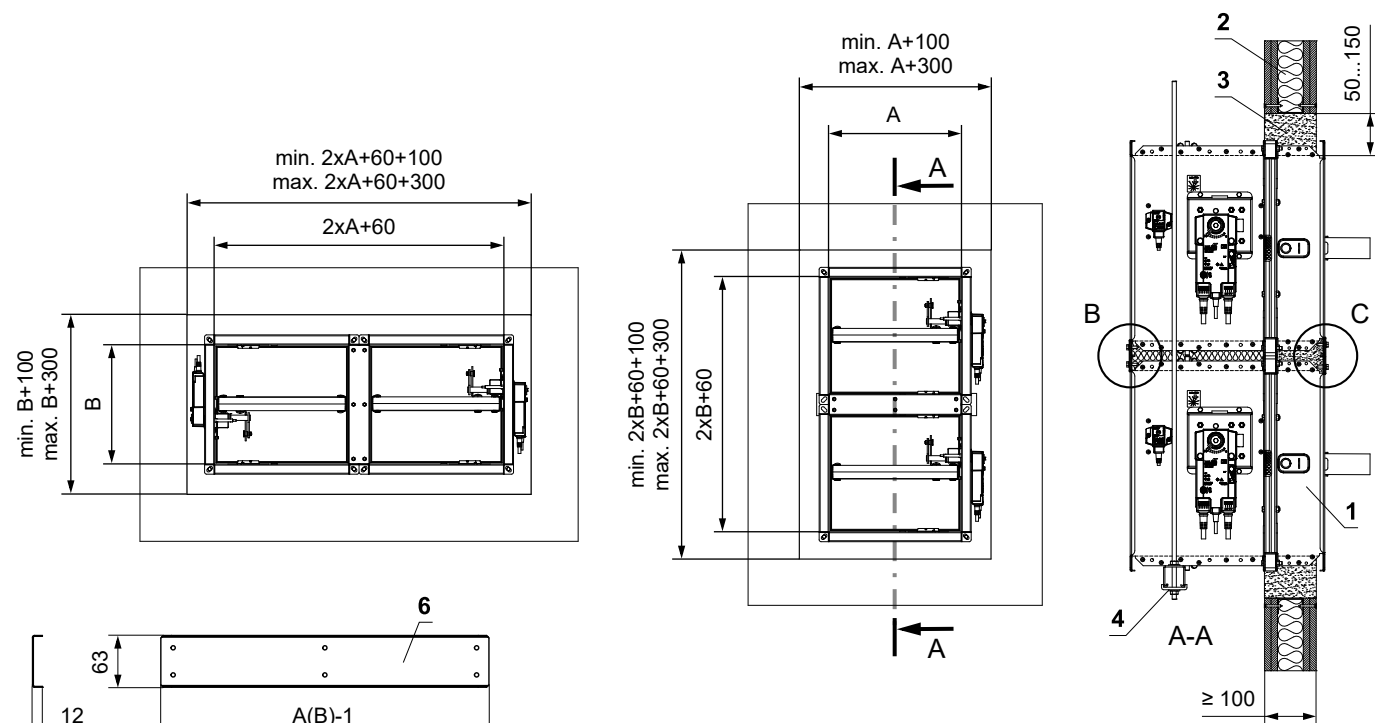
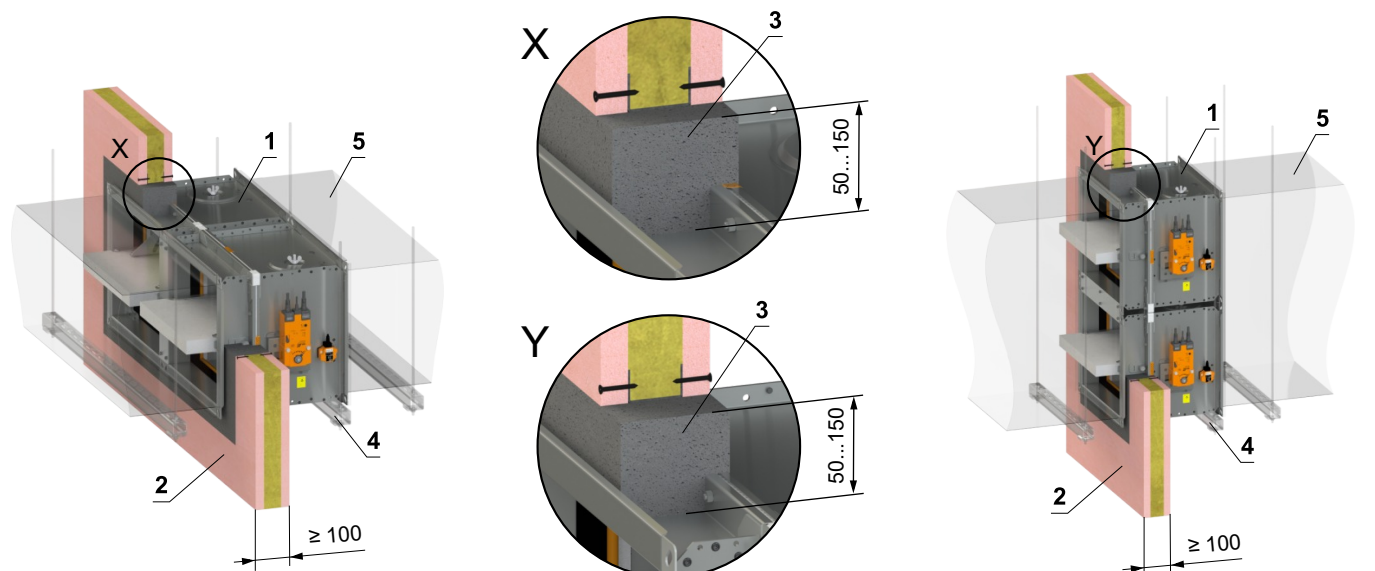
- Pro připojení navazujícího potrubí → viz strana 82



- 1 FDMQ
- 2 Sádkartonová konstrukce
- 3 Sádra nebo malta
- 4 Upevňovací profil se závitovou tyčí → viz strany 78 až 81
- 5 Potrubí

V sádkartonové konstrukci - 2 klapky v baterii - sádra nebo malta

EI 90 (v_e i↔o) S

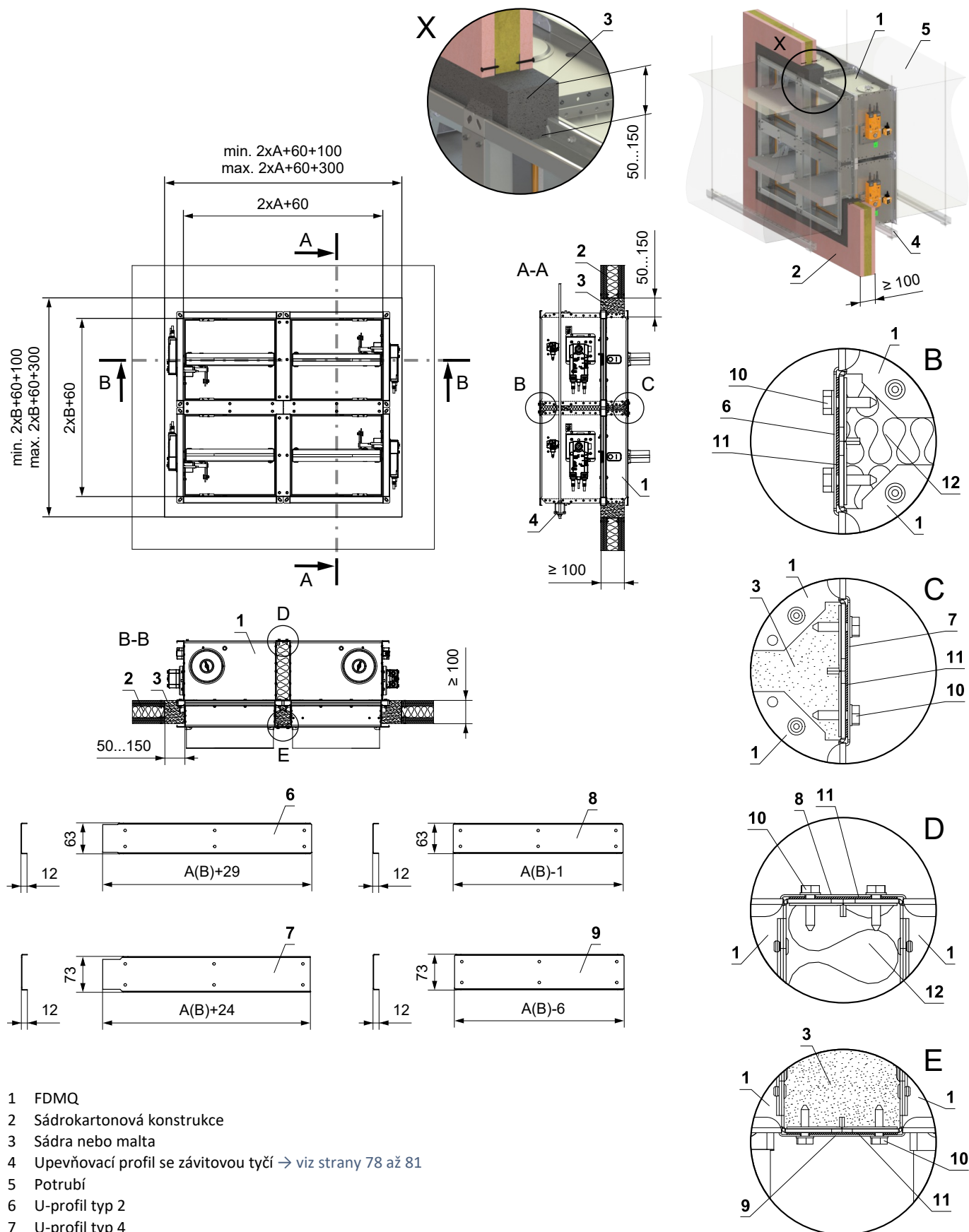


- 1 FDMQ
- 2 Sádkartonová konstrukce
- 3 Sádra nebo malta
- 4 Upevňovací profil se závitovou tyčí → viz strany 78 až 81
- 5 Potrubí
- 6 U-profil typ 3
- 7 U-profil typ 1
- 8 Šroub TEX 4,8x18 mm (rozteč ≤ 200 mm)
- 9 Těsnění
- 10 Izolační deska z kamenné vlny - doporučujeme pro snadnější vyplnění spáry sádkou/maltou

- Pro připojení navazujícího potrubí → viz strana 82
- Mezera mezi klapkou a konstrukcí je vyplněna maltou nebo sádkou.

V sádkartonové konstrukci - 4 klapky v baterii - sádra nebo malta

EI 90 (v_e i↔o) S



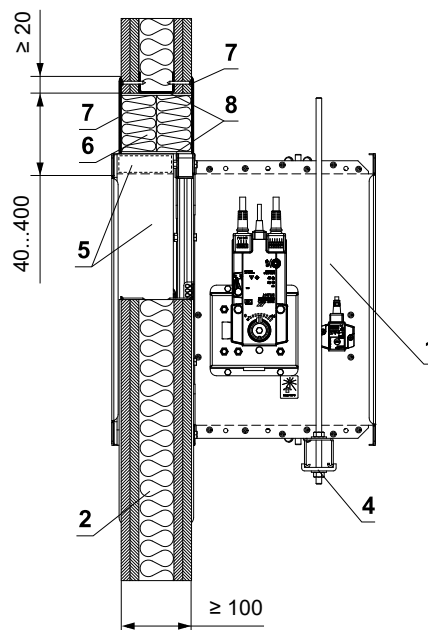
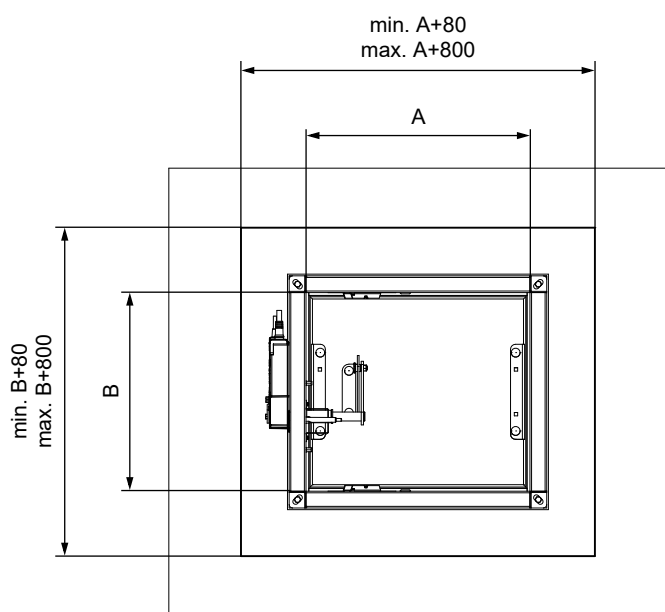
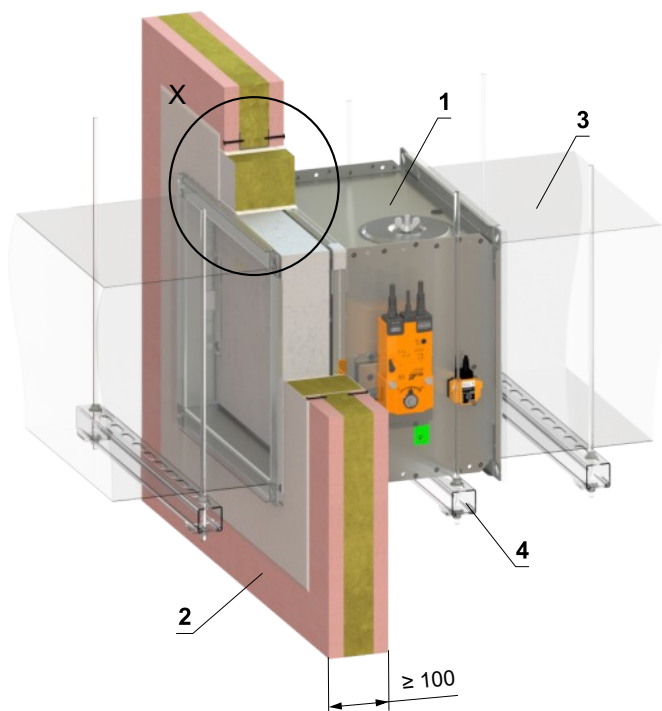
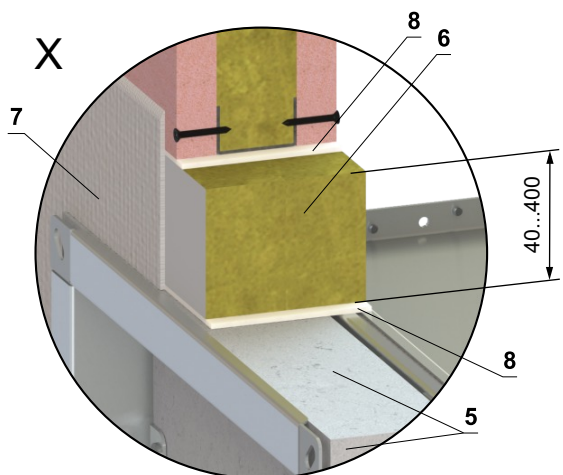
- 1 FDMQ
- 2 Sádkartonová konstrukce
- 3 Sádra nebo malta
- 4 Upevňovací profil se závitovou tyčí → viz strany 78 až 81
- 5 Potrubí
- 6 U-profil typ 2
- 7 U-profil typ 4
- 8 U-profil typ 1
- 9 U-profil typ 3
- 10 Šroub TEX 4,8x18 mm (rozteč ≤ 200 mm)
- 11 Těsnění
- 12 Izolační deska z kamenné vlny - doporučujeme pro snadnější vyplnění spáry sádkou/maltou

- Pro připojení navazujícího potrubí → viz strana 82
- Mezera mezi klapkou a konstrukcí je vyplněna maltou nebo sádkou.

V sádkartonové konstrukci - Weichschott systém

EI 90 (v_e i↔o) S

- Pro připojení navazujícího potrubí → viz strana 82



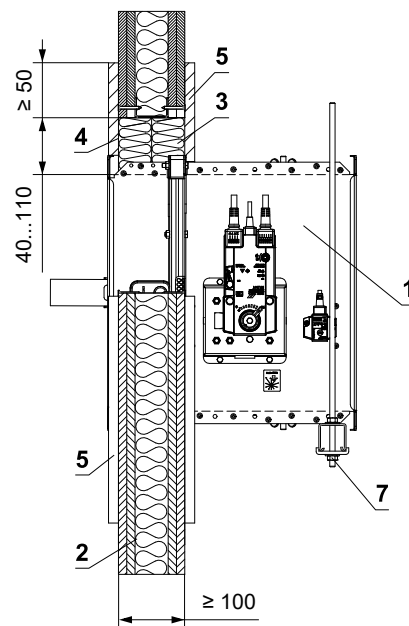
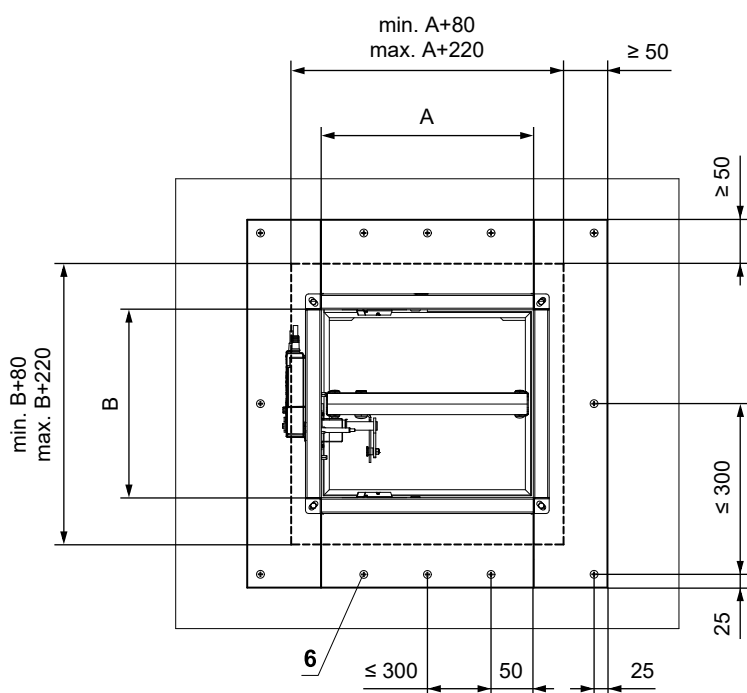
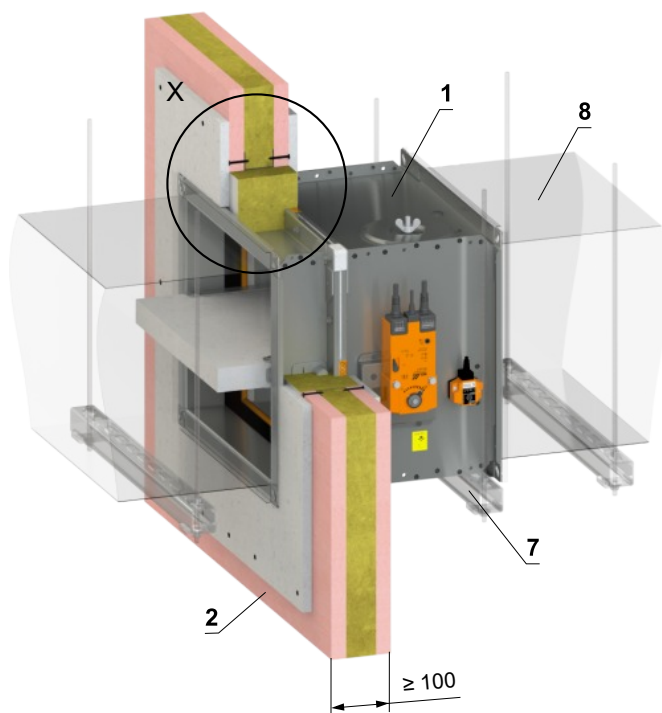
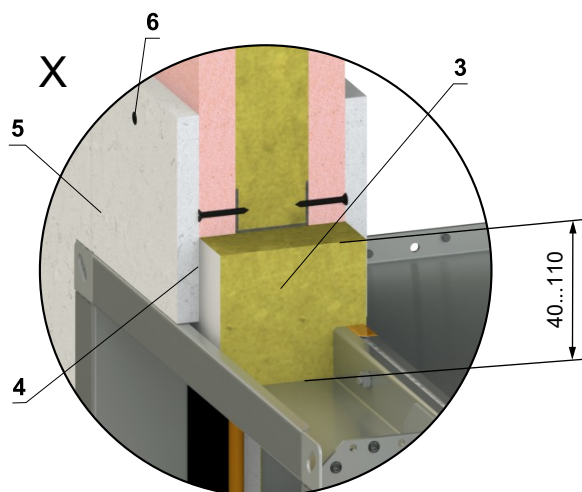
- 1 FDMQ
- 2 Sádkartonová konstrukce
- 3 Potrubí
- 4 Upevňovací profil se závitovou tyčí → viz strany 78 až 81
- 5 Vyrovnávací pás z cementovápenné desky - min. tl. 30 mm, min. hustota 750 kg/m³ (např. PROMATECT-MST) → viz strana 91 Weichschott systém HILTI*
- 6 Protipožární deska - min. hustota 140 kg/m³ (HILTI CFS-CT B 1S 140/50...)
- 7 Protipožární nátěr - tl. 1 mm (HILTI CFS-CT...) - nátěr je přetažený na podpěrnou konstrukci a na těleso klapky / potrubí.
- 8 Protipožární tmel - (HILTI CFS-S ACR...) vyplnit mezeru z obou stran požárně dělící konstrukce a po celém obvodu prostupu a těleso klapky.

* Systém HILTI může být nahrazen obdobným systémem se stejnou nebo vyšší tloušťkou, hustotou, třídou reakce na oheň, odzkoušeným dle EN 1366-3

V sádkartonové konstrukci - požární ucpávka se stěrkou a obložkou

EI 90 (v_e i↔o) S

- Pro připojení navazujícího potrubí → viz strana 82

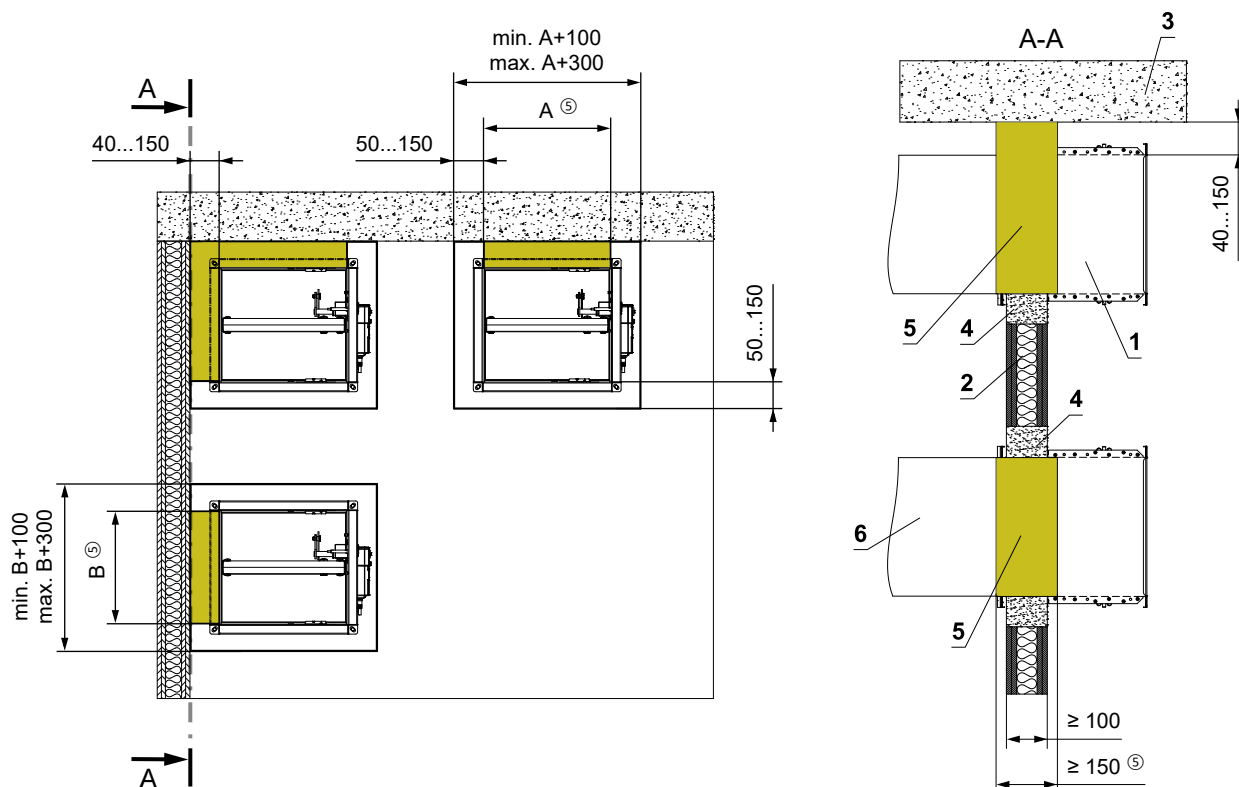
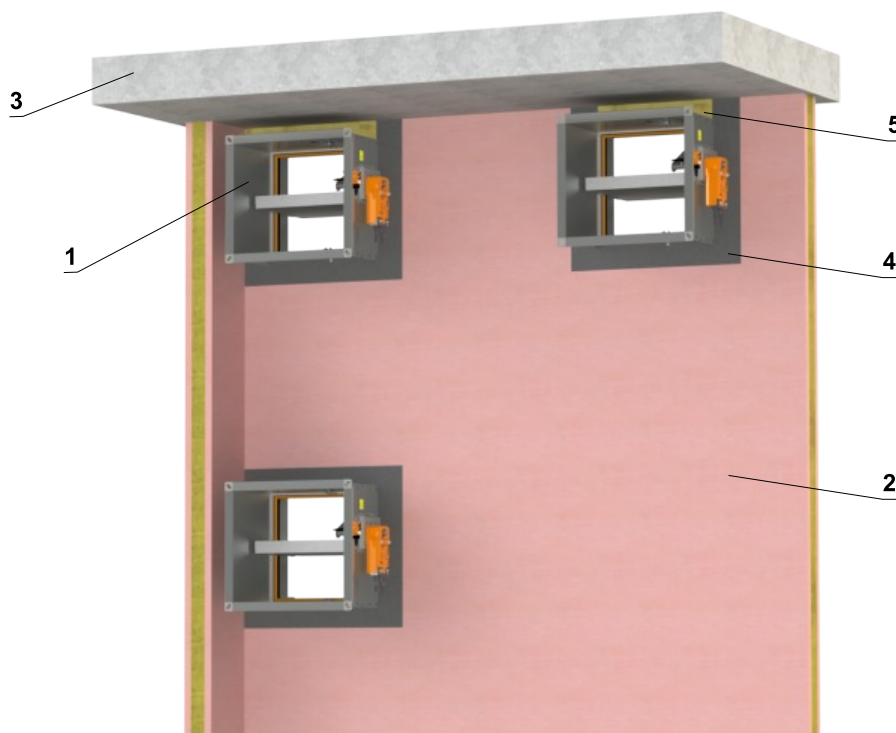


- 1 FDMQ
- 2 Sádkartonová konstrukce
- 3 Deska z minerální kamenné vlny - min. hustota 140 kg/m³ (např. PROMAPYR-T150, ROCKWOOL HARDROCK / STEPLOCK HD)
- 4 Požární ochranná stěrka - tl. 1 mm (např. PROMASTOP-I)
- 5 Obložka z cementovápenné desky - min. tl. 15 mm, min. hustota 870 kg/m³ (např. PROMATECT-H)
- 6 Vrut 4x50 mm - vruty musí být pevně fixovány ve stěnové konstrukci, v případě nutnosti použijte ocelové kotvy.
- 7 Upevňovací profil se závitovou tyčí → viz strany 78 až 81
- 8 Potrubí

V sádkartonové konstrukci - zabudování u stěny / stropu - sádra nebo malta + minerální kamenná vlna

EI 90 (v_e i↔o) S

- Pro připojení navazujícího potrubí → viz strana 82
- Podmínky tohoto zabudování jsou platné i pro zabudování klapky do **Tuhé stropní konstrukce**.
- Prostup je vyplněn sádrkou nebo maltou + přesně vyřízlím tvarem minerální kamenné vlny (tvar, dle umístění klapky). Minerální kamennou vlnu přilepit lepidlem (např. Promat K84 nebo ekvivalent) ke stěnové konstrukci a na těleso klapky.



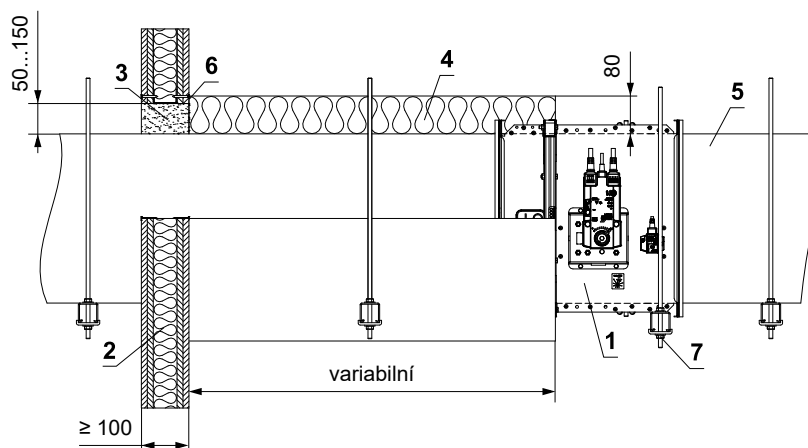
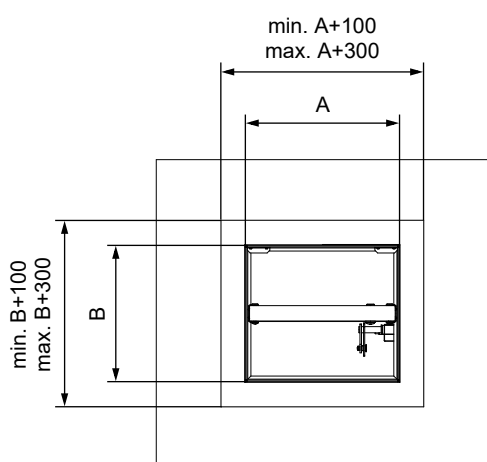
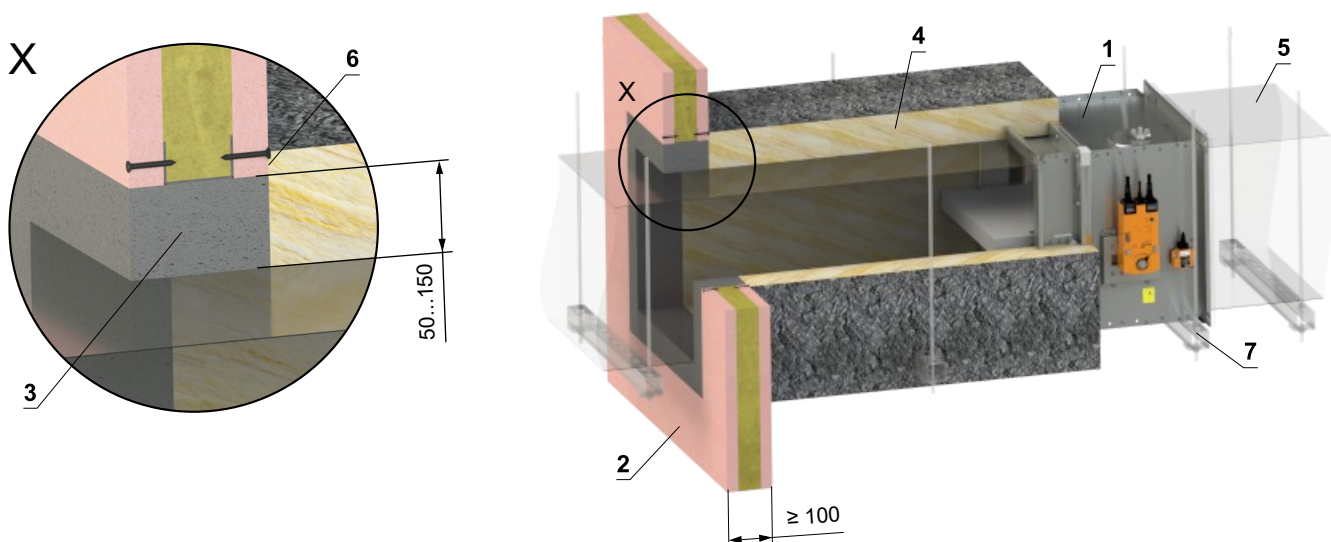
- 1 FDMQ
- 2 Sádkartonová konstrukce
- 3 Tuhá stropní konstrukce
- 4 Sádra nebo malta
- 5 Deska z minerální kamenné vlny - min. hustota 140 kg/m³ (např. PROMAPYR-T150, ROCKWOOL HARDROCK / STEPROCK HD)
- 6 Potrubí

Zabudování mimo sádkartonovou konstrukci

Mimo sádkartonovou konstrukci - ISOVER Ultimate Protect - sádra nebo malta

EI 60 (v_e i↔o) S

- Pro připojení navazujícího potrubí → viz strana 82
- Minimální a maximální vzdálenost mezi stěnou a požární klapkou je neomezená.
- Při instalaci izolace, postupujte podle pokynů výrobce ISOVER.
- Klapka a potrubí musí být zavěšeny samostatně.
- Potrubí musí být zavěšeno na obou stranách klapky, dle národních předpisů.
- Potrubí mezi požární klapkou a požárně dělicí konstrukcí, musí být zavěšeno pomocí závitových tyčí a montážních profilů nebo jiného kotevního systému, dle národních norem.
- Zatížení závěsného systému závisí na hmotnosti požární klapky a systému potrubí → viz strana 78
- Maximální vzdálenost mezi dvěma závěsnými systémy je 1500 mm.
- Připojené potrubí musí být zavěšeno tak, aby byl zcela vyloučen přenos všech zatížení z navazujícího vzduchotechnického potrubí na těleso klapky. Sousední potrubí musí být zavěšeno nebo podepřeno podle požadavků dodavatelů potrubí.
- Pokud je závitová tyč umístěna uvnitř izolace potrubí, vzdálenost mezi závitovou tyčí a potrubím je max. 30 mm.
- Pokud je závitová tyč umístěna mimo izolaci potrubí, vzdálenost mezi závitovou tyčí a izolací je max. 40 mm.

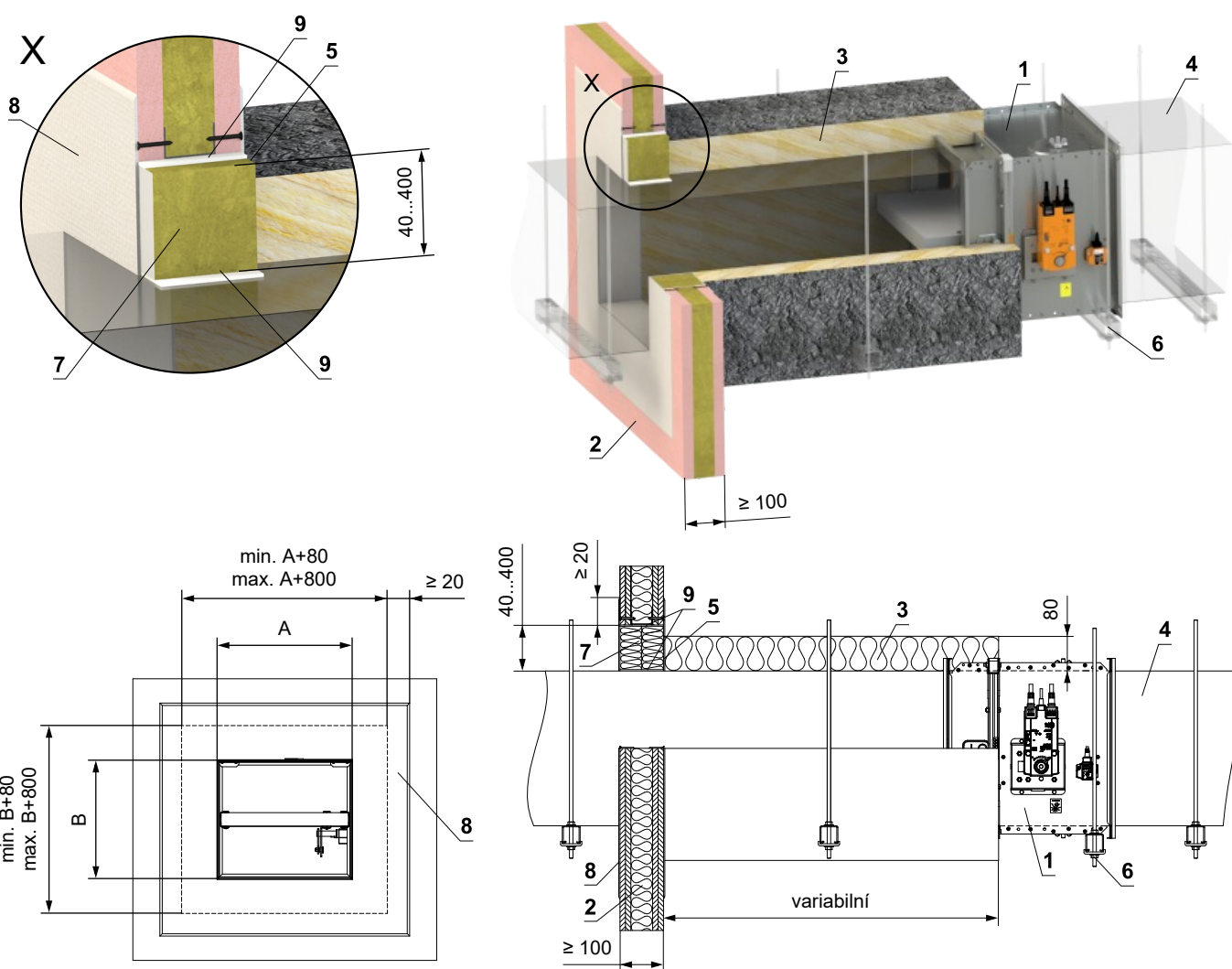


- 1 FDMQ
- 2 Sádkartonová konstrukce
- 3 Sádra nebo malta
- 4 Izolační deska z kamenné vlny s povrchovou úpravou z hliníkové fólie - min. tl. 80 mm, min. hustota 66 kg/m³ (Systém ISOVER Ultimate Protect Slab 4.0 Alu1)
- 5 Standardní VZT potrubí z pozinkovaného plechu min. tloušťky 0,8 mm
- 6 Lepidlo ISOVER Protect BSK - naneste na izolaci a přilepte na požárně dělicí konstrukci
- 7 Upevňovací profil se závitovou tyčí → viz strany 78 až 81

Mimo sádkartonovou konstrukci - ISOVER Ultimate Protect - Weichschott systém

EI 60 (v_e i↔o) S

- Pro připojení navazujícího potrubí → viz strana 82
- Minimální a maximální vzdálenost mezi stěnou a požární klapkou je neomezená.
- Při instalaci izolace, postupujte podle pokynů výrobce ISOVER.
- Klapka a potrubí musí být zavěšeny samostatně.
- Potrubí musí být zavěšeno na obou stranách klapky, dle národních předpisů.
- Potrubí mezi požární klapkou a požárně dělicí konstrukcí, musí být zavěšeno pomocí závitových tyčí a montážních profilů nebo jiného kotevního systému, dle národních norem.
- Zatížení závěsného systému závisí na hmotnosti požární klapky a systému potrubí → viz strana 78
- Maximální vzdálenost mezi dvěma závěsnými systémy je 1500 mm.
- Potrubí v místě prostupu musí být ukotveno ke stěnové konstrukci.
- Připojené potrubí musí být zavěšeno tak, aby byl zcela vyloučen přenos všech zatížení z navazujícího vzduchotechnického potrubí na těleso klapky. Sousední potrubí musí být zavěšeno nebo podepřeno podle požadavků dodavatelů potrubí.
- Pokud je závitová tyč umístěna uvnitř izolace potrubí, vzdálenost mezi závitovou tyčí a potrubím je max. 30 mm.
- Pokud je závitová tyč umístěna mimo izolaci potrubí, vzdálenost mezi závitovou tyčí a izolací je max. 40 mm.



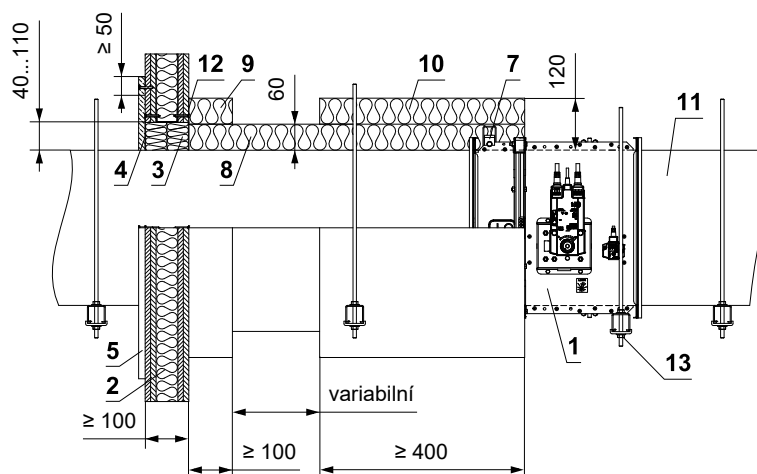
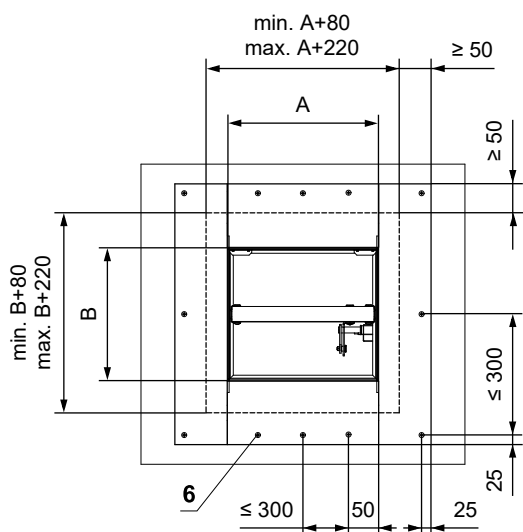
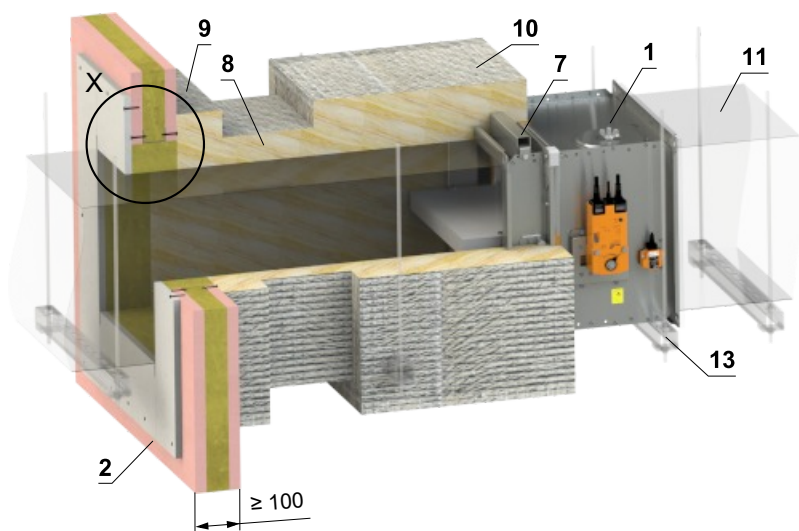
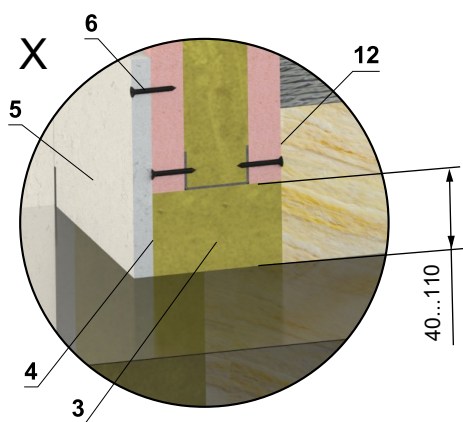
* Systém HILTI může být nahrazen obdobným systémem se stejnou nebo vyšší tloušťkou, hustotou, třídou reakce na oheň, odzkoušeným dle EN 1366-3

- 1 FDMQ
- 2 Sádkartonová konstrukce
- 3 Izolační deska z kamenné vlny s povrchovou úpravou z hliníkové fólie - min. tl. 80 mm, min. hustota 66 kg/m³ (Systém ISOVER Ultimate Protect Slab 4.0 Alu1)
- 4 Standardní VZT potrubí z pozinkovaného plechu min. tloušťky 0,8 mm
- 5 Lepidlo ISOVER Protect BSK - naneste na izolaci a přilepte na požárně dělicí konstrukci
- 6 Upevňovací profil se závitovou tyčí → viz strany 78 až 81
Weichschott systém HILTI*
- 7 Protipožární deska - min. hustota 140 kg/m³ (HILTI CFS-CT B 1S 140/50...)
- 8 Protipožární nátěr - tl. 1 mm (HILTI CFS-CT...) - nátěr je přetažený na podpěrnou konstrukci a na těleso klapky / potrubí.
- 9 Protipožární tmel - (HILTI CFS-S ACR...) vyplnit mezeru z obou stran požárně dělicí konstrukce a po celém obvodu prostupu a tělese klapky.

Mimo sádrokartonovou konstrukci - kamenná vlna ROCKWOOL - požární ucpávka se stěrkou a obložkou

EI 90 (v_e i↔o) S

- Pro připojení navazujícího potrubí → viz strana 82
- Minimální a maximální vzdálenost mezi stěnou a požární klapkou je neomezená.
- Při instalaci izolace, postupujte podle pokynů výrobce ROCKWOOL.
- Klapka a potrubí musí být zavěšeny samostatně.
- Potrubí musí být zavěšeno na obou stranách klapky, dle národních předpisů.
- Potrubí mezi požární klapkou a požárně dělící konstrukcí, musí být zavěšeno pomocí závitových tyčí a montážních profilů nebo jiného kotevního systému, dle národních norem.
- Zatížení závěsného systému závisí na hmotnosti požární klapky a systému potrubí → viz strana 78
- Maximální vzdálenost mezi dvěma závěsnými systémy je 1500 mm.
- Potrubí v místě prostupu musí být ukotveno ke stěnové konstrukci.
- Připojené potrubí musí být zavěšeno tak, aby byl zcela vyloučen přenos všech zatížení z navazujícího vzduchotechnického potrubí na těleso klapky. Sousední potrubí musí být zavěšeno nebo podepřeno podle požadavků dodavatelů potrubí.
- Pokud je závitová tyč umístěna uvnitř izolace potrubí, vzdálenost mezi závitovou tyčí a potrubím je max. 30 mm.
- Pokud je závitová tyč umístěna mimo izolaci potrubí, vzdálenost mezi závitovou tyčí a izolací je max. 40 mm.
- Pokud je klapka zabudovaná mimo požárně dělící konstrukci a rozměr klapky je $A \geq 800$ mm, je nutné použít vyztužovací rám VRM-Q → viz strana 90



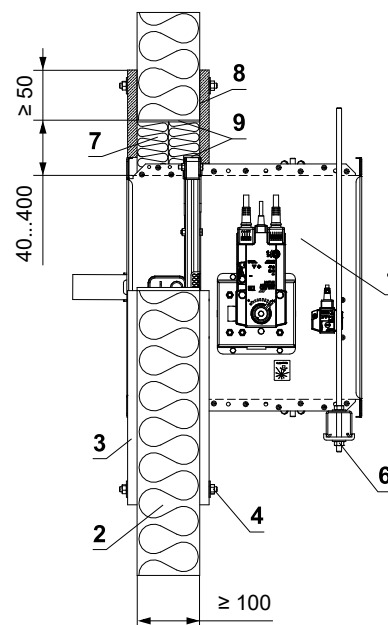
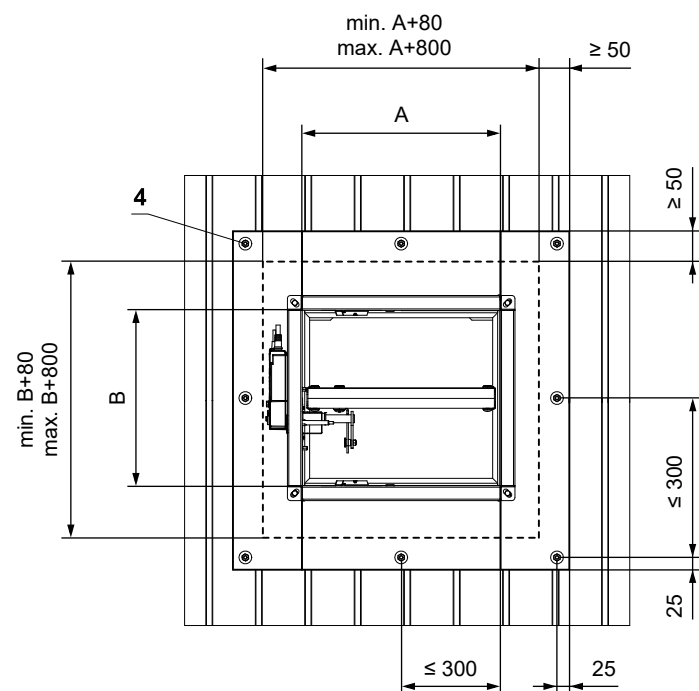
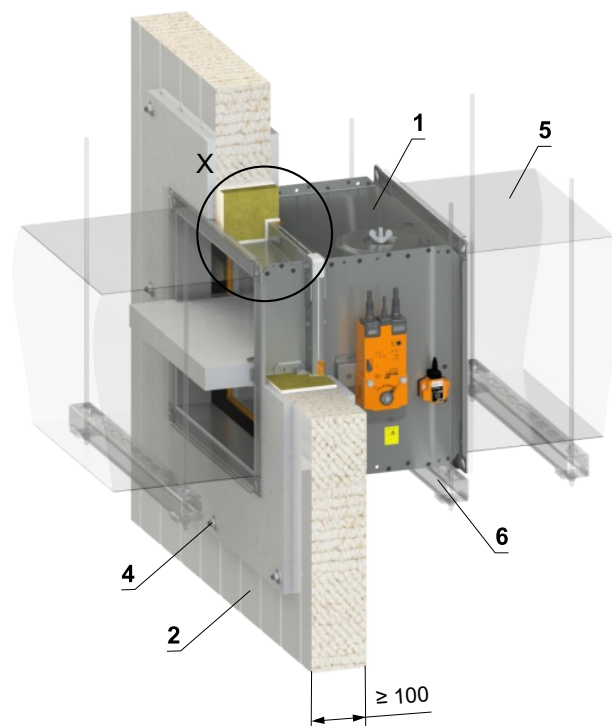
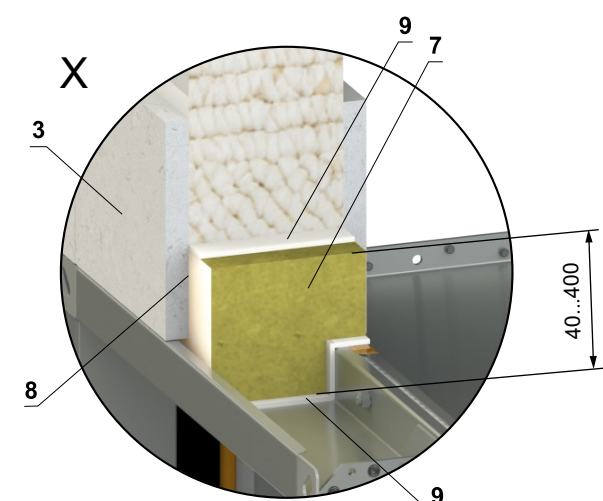
- | | |
|---|---|
| <ol style="list-style-type: none"> 1 FDMQ 2 Sádrokartonová konstrukce 3 Deska z minerální kamenné vlny - min. hustota 140 kg/m³ (např. PROMAPYR-T150, ROCKWOOL HARDROCK / STEPROCK HD) 4 Požární ochranná stěrka - tl. 1 mm (např. PROMASTOP-I) 5 Obložka z cementovápenné desky - min. tl. 15 mm, min. hustota 870 kg/m³ (např. PROMATECT-H) 6 Vrut 4x50 mm - vruty musí být pevně fixovány ve stěnové konstrukci, v případě nutnosti použijte ocelové kotvy. 7 VRM-Q → viz strana 90 | <ol style="list-style-type: none"> 8 Izolační deska z kamenné vlny s povrchovou úpravou z hliníkové fólie - tl. 60 mm, min. hustota 300 kg/m³ - (Systém ROCKWOOL Conlit Ductrock 90) 9 Izolační límec prostupu potrubí - tl. 60 mm (Systém ROCKWOOL Conlit Ductrock 90) - lepené (poz. 12) a připěvněné šrouby ke stěnové konstrukci 10 Izolační límec požární klapky a napojení potrubí - tl. 60 mm (Systém ROCKWOOL Conlit Ductrock 90) 11 Standardní VZT potrubí z pozinkovaného plechu min. tloušťky 0,8 mm 12 Lepidlo ROCKWOOL Firepro glue - naneste na izolaci a přilepte na požárně dělící konstrukci 13 Upevňovací profil se závitovou tyčí → viz strany 78 až 81 |
|---|---|

Zabudování v sendvičové konstrukci

V sendvičové konstrukci - Weichschott systém s obložkou

EI 90 (v_e i↔o) S

- Pro připojení navazujícího potrubí → viz strana 82



* Systém HILTI může být nahrazen obdobným systémem se stejnou nebo vyšší tloušťkou, hustotou, třídou reakce na oheň, odzkoušeným dle EN 1366-3

- 1 FDMQ
- 2 Sendvičová konstrukce - min. tl. 100 mm (Paroc AST S nebo RUUKKI SPB W)
- 3 Obložka z cementovápenné desky - min. tl. 15 mm, min. hustota 870 kg/m³ (např. PROMATECT-H)
- 4 Fixační spoj obložek (M8) - závitová tyč M8 (délka závitové tyče pro 100 mm sendvičovou konstrukci je cca. 150 mm, 2 ks velká podložka M8, 2 ks matice M8). Obložky musí být k sendvičové stěnové konstrukci pevně fixovány!
- 5 Potrubí
- 6 Upevňovací profil se závitovou tyčí → viz strany 78 až 81
Weichschott systém HILTI*
- 7 Protipožární deska - min. hustota 140 kg/m³ (HILTI CFS-CT B 1S 140/50...)
- 8 Protipožární nátěr - tl. 1 mm (HILTI CFS-CT...) - nátěr je přetažen na podpěrnou konstrukci a na těleso klapky / potrubí.
- 9 Protipožární tmel - (HILTI CFS-S ACR...) vyplnit mezeru z obou stran požárně dělící konstrukce a po celém obvodu prostupu a tělese klapky.

Šachtové stěny

Rigips

- Šachtová stěna je vertikální nenosná dělicí konstrukce splňující oboustranně nároky na požární odolnost. Montáž šachtové stěny lze provést přístupem pouze z jedné strany. V konstrukci není použita minerální izolace.
- Nejprve se provede vytyčení konstrukce šachtové stěny. Obvodové profily je nutné na rozdíl od ostatních vertikálních konstrukcí opatřit napojovacím těsněním z materiálu reakce na oheň A1 nebo A2 (např. podlahové pásky Orsil N/PP). Obvodové profily se ukotví pomocí ocelových hmoždinek \varnothing 6 mm (např. DN6 nebo ZHOP) s roztečí 500 mm.
- Opláštění je provedeno dvěma vrstvami desek Glasroc F Ridurit tl. 20 mm, desky jsou orientovány horizontálně. První vrstva opláštění je připevněna šrouby TN 212 v rozteči 200 mm s podpěrnou konstrukcí. Desky jsou montovány na těsný sraz bez nutnosti tmelení. Druhá vrstva opláštění je přišroubována k první vrstvě opláštění šrouby Ridurit ve čtvercové síti 250 mm. Přesazení spár první a druhé vrstvy opláštění deskami Ridurit je stanoveno na 600 mm vertikálně a 300 mm horizontálně.

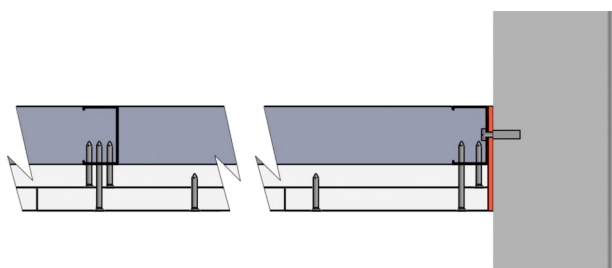
Montáž s podpěrnou konstrukcí

- Mezi vodorovné profily R-UW a svislé obvodové profily R-CW se osazují mezilehlé svislé R-CW profily v půdorysné rozteči 1000 mm.

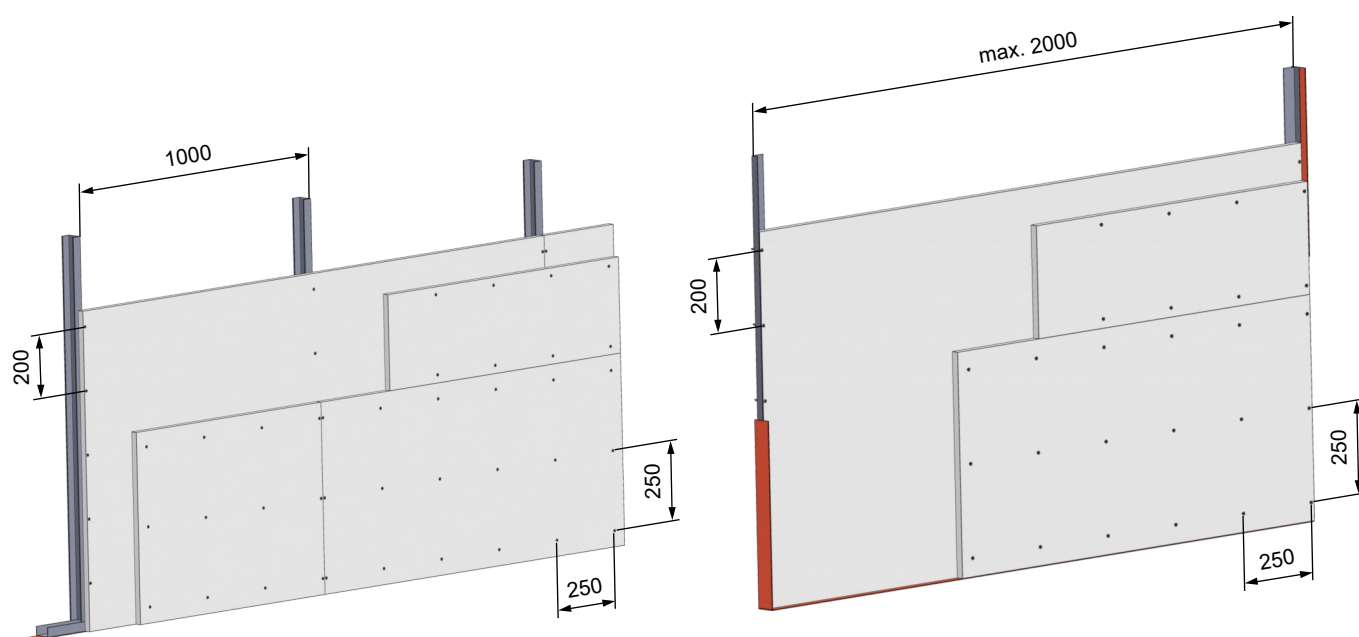
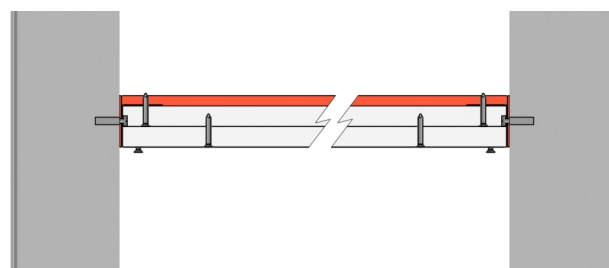
Montáž bez podpěrné konstrukce

- Maximální šířka šachtové stěny je v tomto případě 2 metry (délka desky). Jako obvodové profily jsou použity úhelníky z ocelového pozinkovaného plechu 40/20/1 mm kotvené ke svislým nosným stěnám ocelovými hmoždinkami \varnothing 6 mm (např. DN6 nebo ZHOP) s roztečí 500 mm.

Montáž s podpěrnou konstrukcí



Montáž bez podpěrné konstrukce

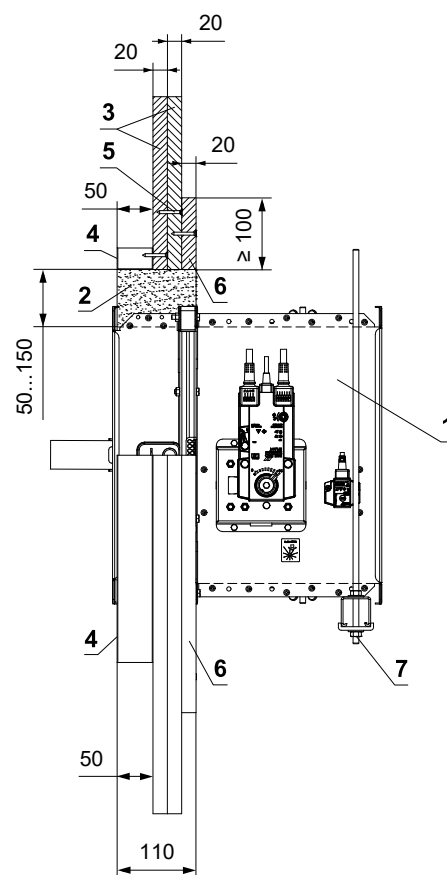
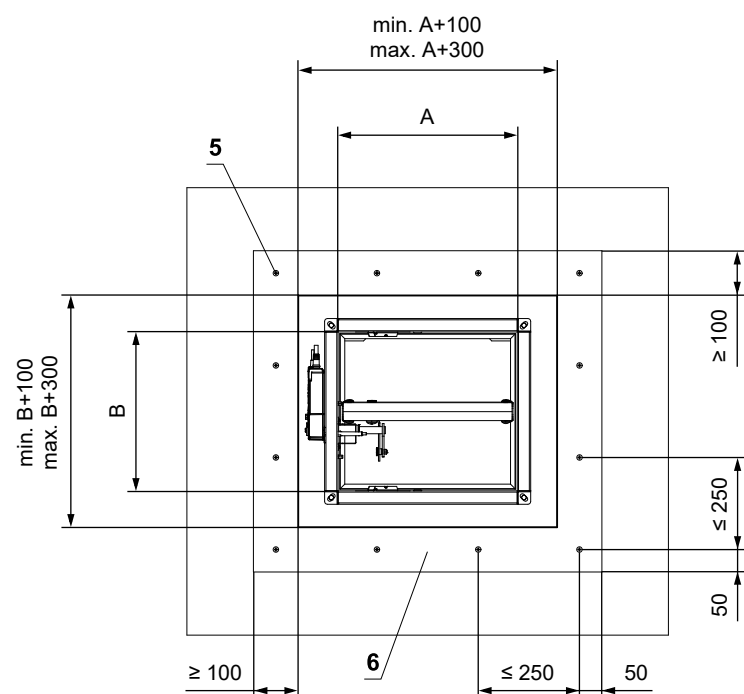
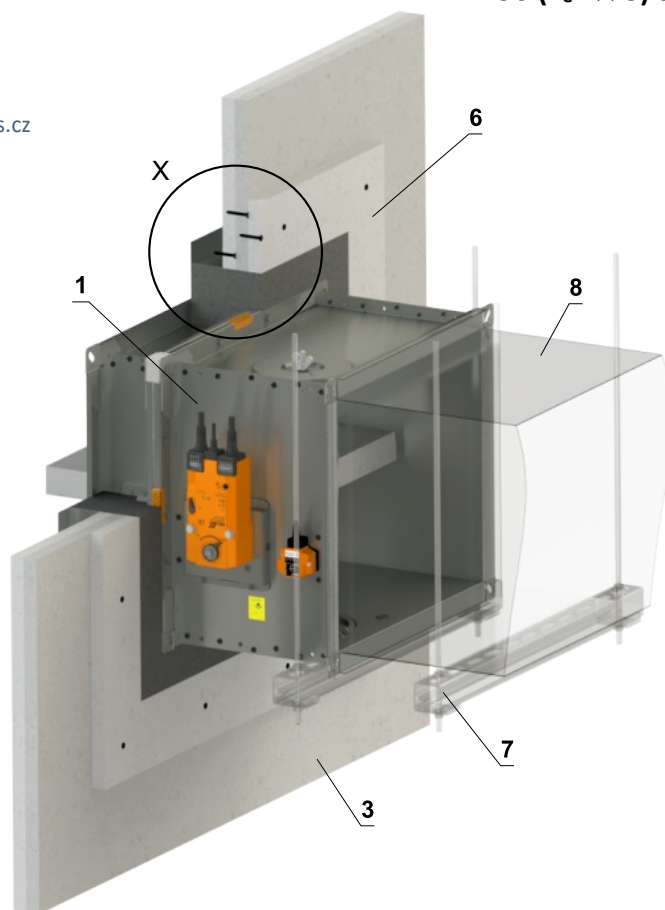
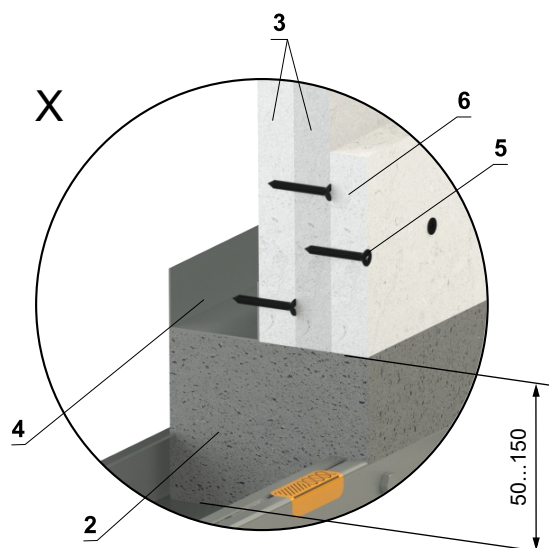


- Jako příklad je uvedeno řešení firmy Rigips. Alternativně je možno použít řešení od firem Knauf nebo Promat. V tomto případě dodržujte pokyny výrobce.

V šachtové stěně Rigips - sádra nebo malta

EI 90 (v_e i↔o) S

- Pro připojení navazujícího potrubí → viz strana 82
- Řiďte se pokyny výrobce šachtové stěny.
- Veškeré technické specifikace a podmínky naleznete na www.rigips.cz

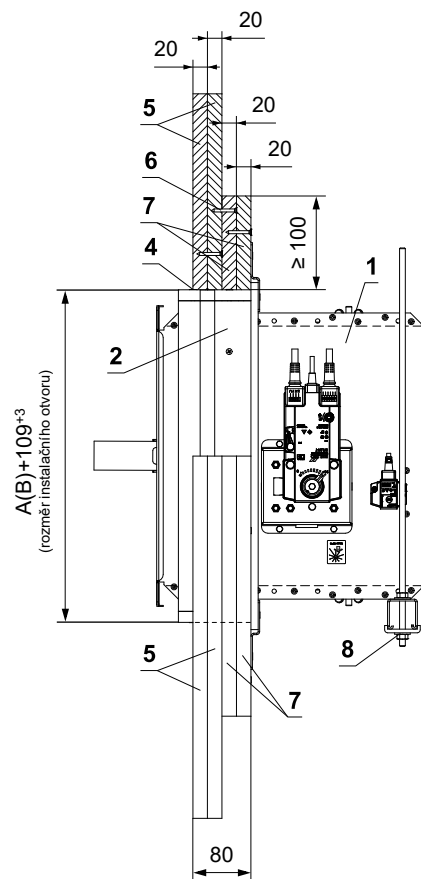
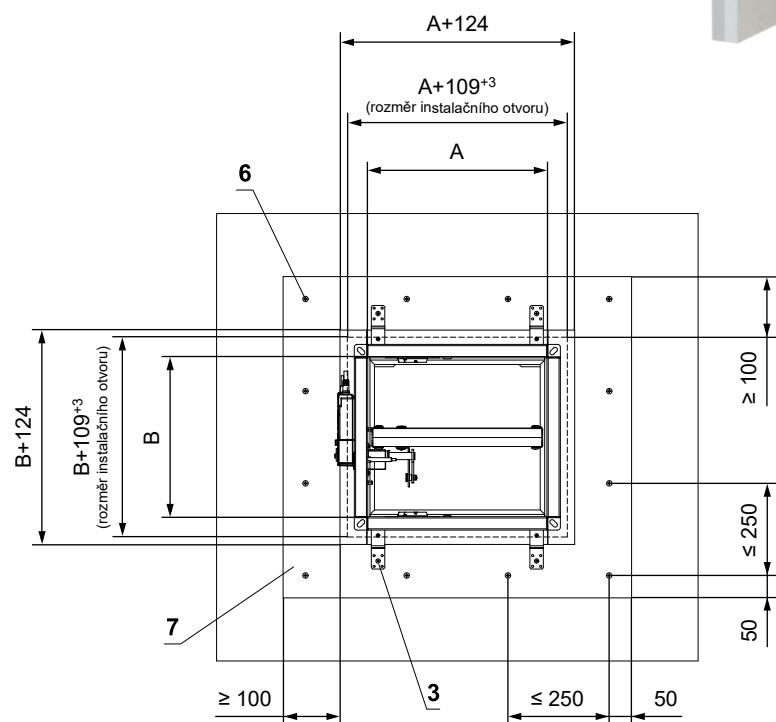
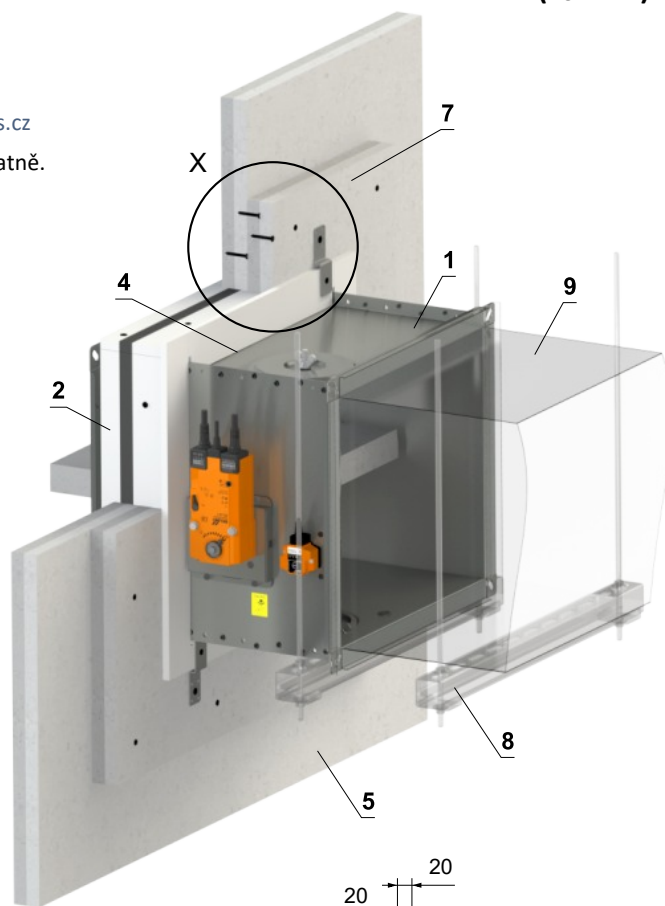
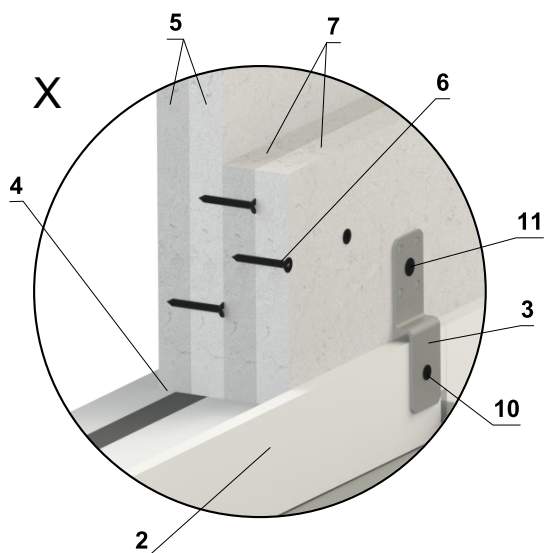


- 1 FDMQ
- 2 Sádra nebo malta
- 3 Požárně odolná deska tl. 20 mm Rigips Glasroc F Ridurit
- 4 Sádrokartonový profil Rigips R-UW 50 nebo Rigips R-CW 50
- 5 Šroub Rigips Ridurit TX 3,5x35 mm
- 6 Obložka z požárně odolné desky tl. 20 mm Rigips Glasroc F Ridurit
- 7 Upevňovací profil se závitovou tyčí → viz strany 78 až 81
- 8 Potrubí

V šachtové stěně Rigips - instalační rám E1

EI 90 (v_e i↔o) S

- Pro připojení navazujícího potrubí → viz strana 82
- Říďte se pokyny výrobce šachtové stěny.
- Veškeré technické specifikace a podmínky naleznete na www.rigips.cz
- Instalační rám může být dodán instalovaný na klapce nebo samostatně.
- Více podrobností o rámu E1 → viz strana 59



- 1 FDMQ
- 2 Instalační rám E1
- 3 Držák (spojovací materiál součástí dodávky rámu)
- 4 Vzniklé spáry vyplnit lepidlem PROMAT K84.
- 5 Požárně odolná deska tl. 20 mm Rigips Glasroc F Ridurit
- 6 Šroub Rigips Ridurit TX 3,5x35 mm
- 7 Obložka z požárně odolné desky tl. 20 mm Rigips Glasroc F Ridurit
- 8 Upevňovací profil se závitovou tyčí → viz strany 78 až 81
- 9 Potrubí
- 10 Vrut 4x16 mm k uchycení držáku do rámu
- 11 Vrut 5x60 mm k uchycení držáku do konstrukce

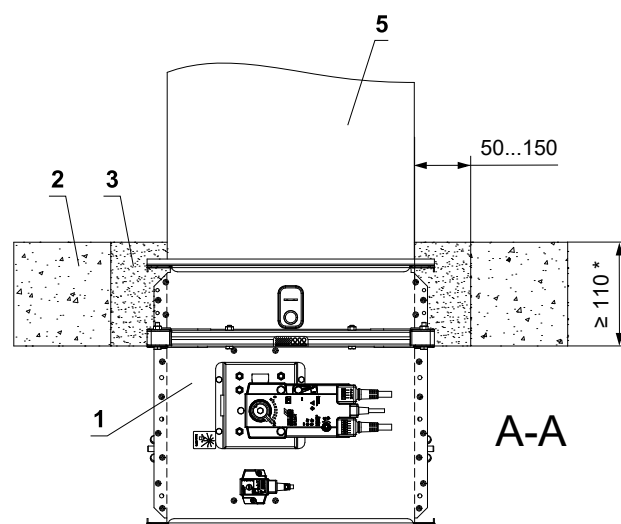
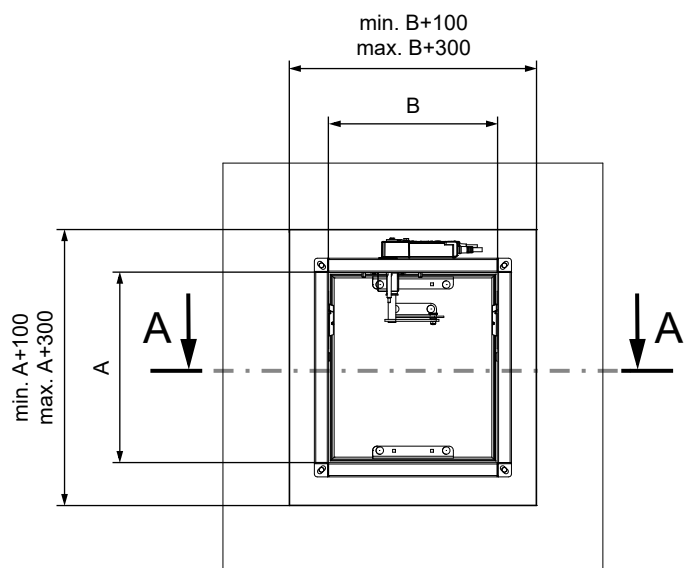
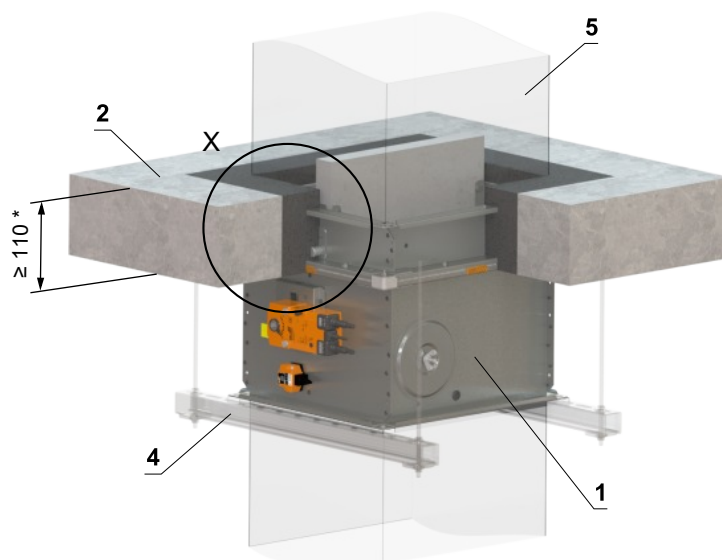
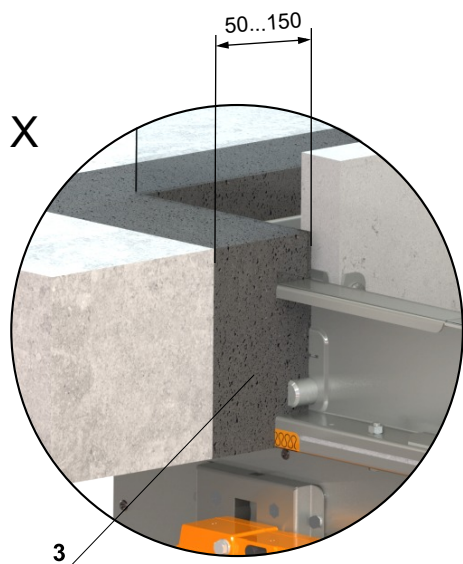
Počet držáků X = ZA + ZB		Počet vrtů Y = 2 x X	
Rozměr A	Počet držáků ZA	Rozměr B	Počet držáků ZB
A ≤ 500	4	B ≤ 500	0
500 < A ≤ 1000	6	500 < B ≤ 800	4
1000 < A ≤ 1500	8		

Zabudování v tuhé stropní konstrukci

V tuhé stropní konstrukci - sádra nebo malta

EI 90 ($h_o \leftrightarrow o$) S

- Pro připojení navazujícího potrubí → viz strana 82



- 1 FDMQ
- 2 Tuhá stropní konstrukce
- 3 Sádra nebo malta
- 4 Upevňovací profil se závitovou tyčí → viz strany 78 až 81
- 5 Potrubí

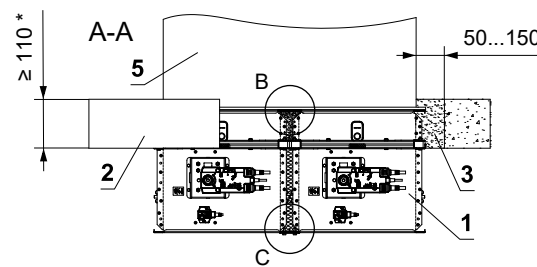
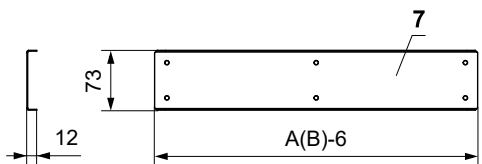
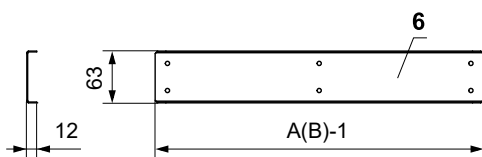
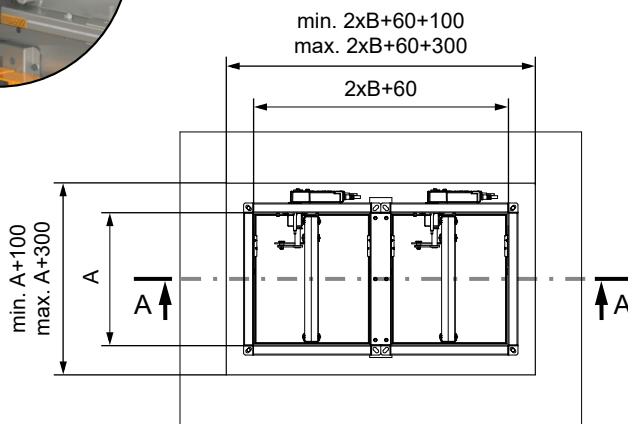
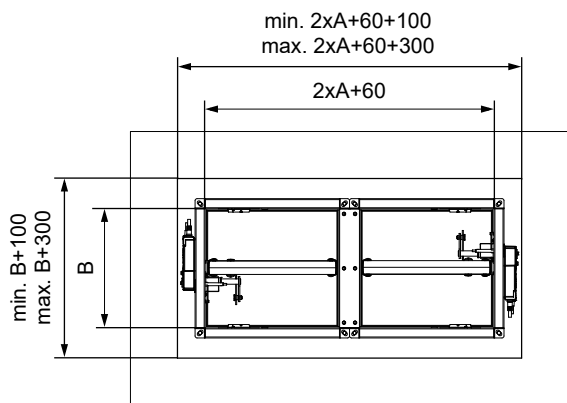
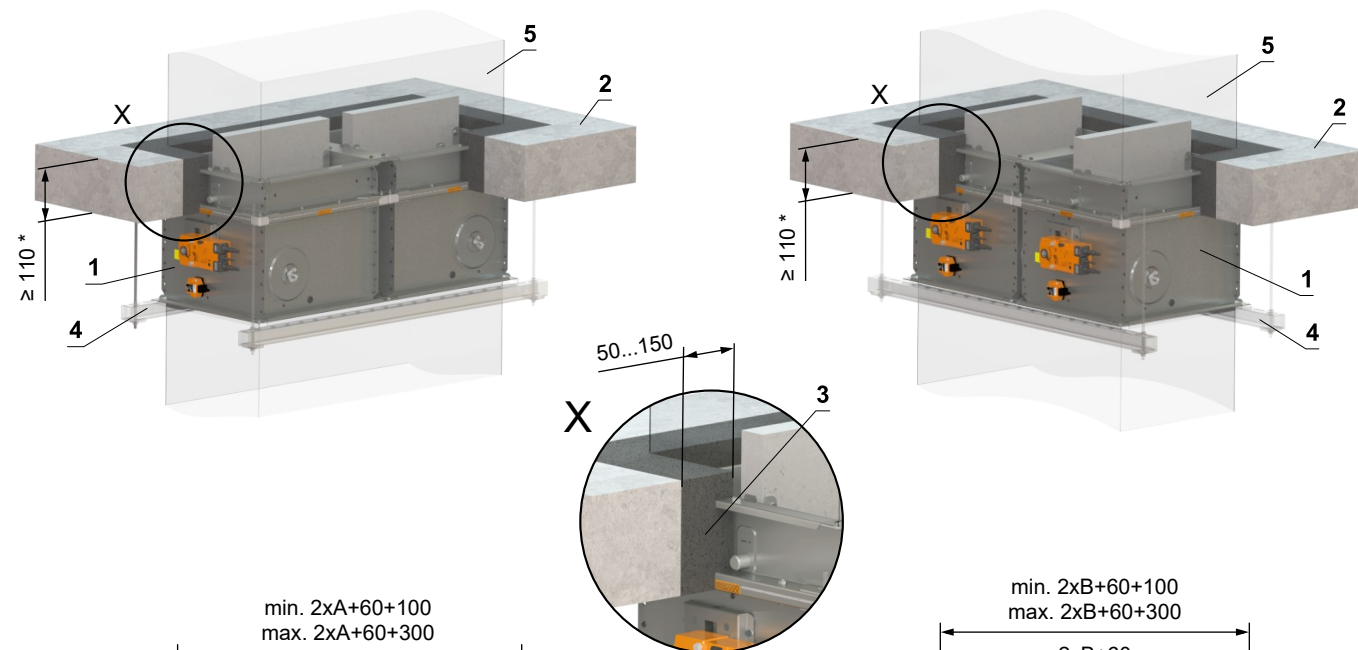
* min. 110 mm - Beton
min. 125 mm - Pórobeton

V tuhé stropní konstrukci - 2 klapky v baterii - sádra nebo malta

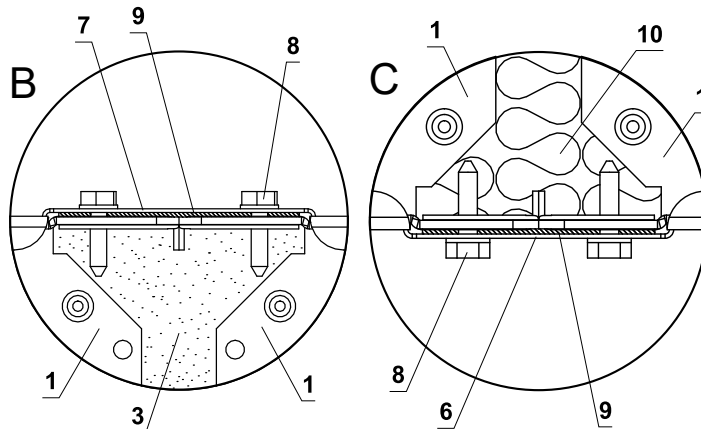
EI 90 (h_o i↔o) S

- Pro připojení navazujícího potrubí → viz strana 82
- Mezera mezi klapkou a konstrukcí je vyplněna maltou nebo sádrkou.

* min. 110 mm - Beton
min. 125 mm - Pórobeton

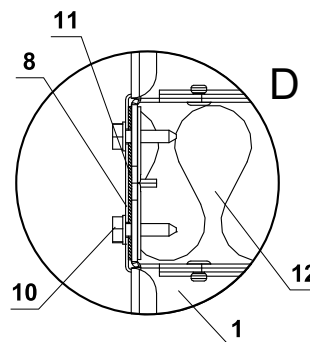
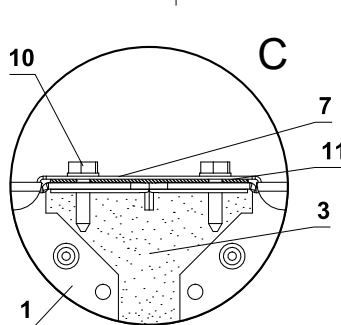
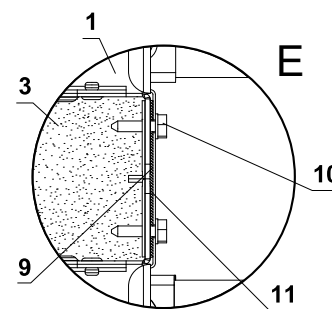
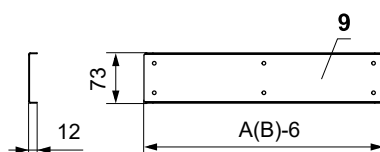
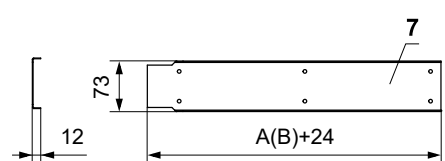
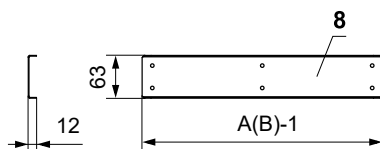
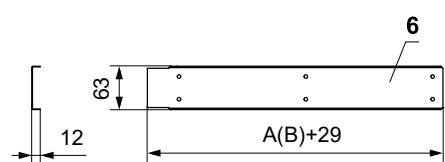
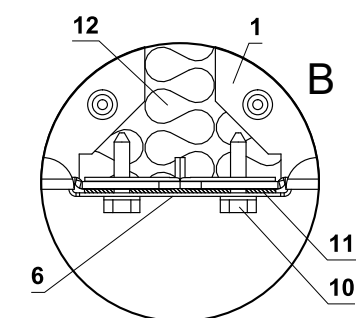
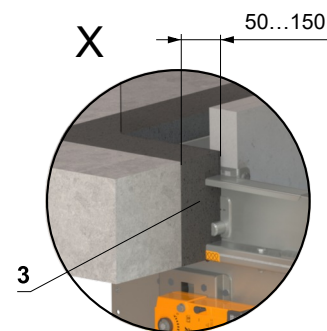
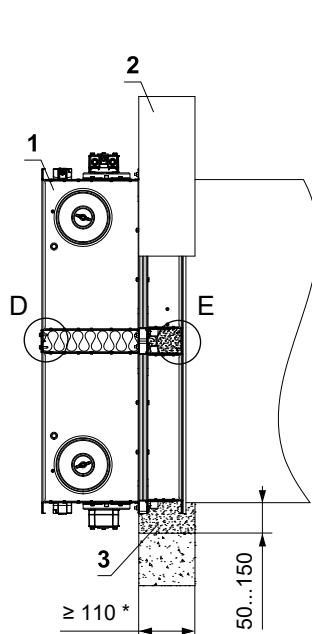
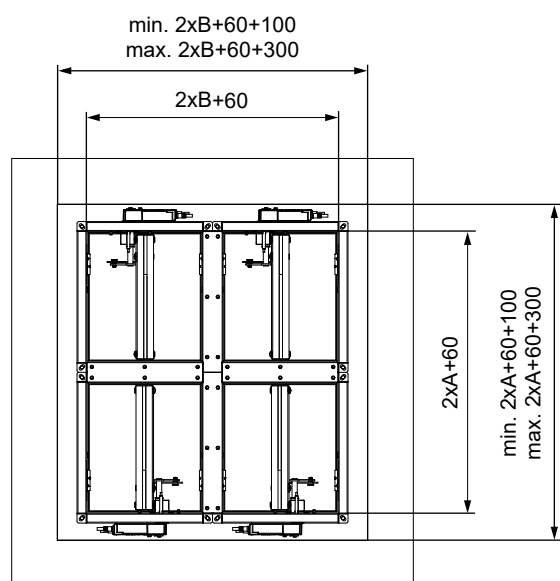
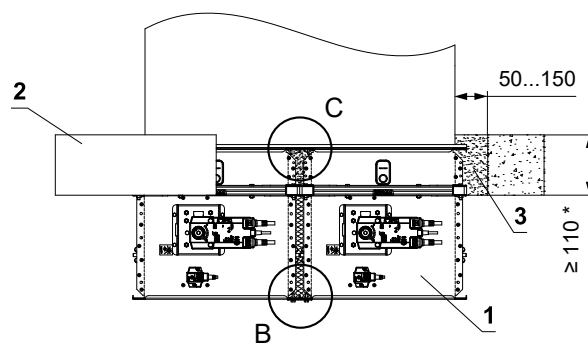
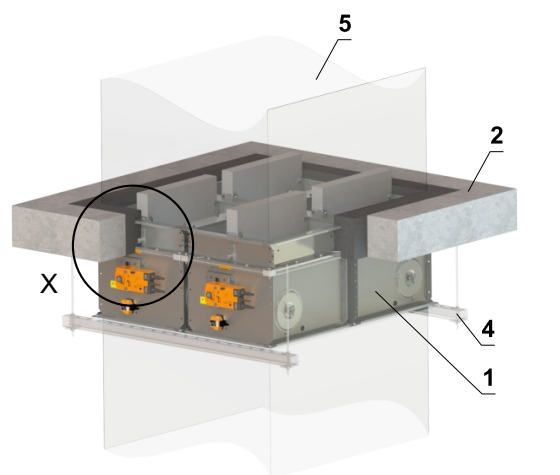


- 1 FDMQ
- 2 Tuhá stropní konstrukce
- 3 Sádra nebo malta
- 4 Upevňovací profil se závitovou tyčí → viz strany 78 až 81
- 5 Potrubí
- 6 U-profil typ 3
- 7 U-profil typ 1
- 8 Šroub TEX 4,8x18 mm (rozteč ≤ 200 mm)
- 9 Těsnění
- 10 Izolační deska z kamenné vlny - doporučujeme pro snadnější vyplnění spáry sádrkou/maltou



V tuhé stropní konstrukci - 4 klapky v baterii - sádra nebo malta

EI 90 (h_o i↔o) S



- 1 FDMQ
- 2 Tuhá stropní konstrukce
- 3 Sádra nebo malta
- 4 Upevňovací profil se závitovou tyčí → viz strany 78 až 81
- 5 Potrubí
- 6 U-profil typ 2
- 7 U-profil typ 4
- 8 U-profil typ 1
- 9 U-profil typ 3
- 10 Šroub TEX 4,8x18 mm (rozteč ≤ 200 mm)
- 11 Těsnění
- 12 Izolační deska z kamenné vlny - doporučujeme pro snadnější vyplnění spáry sádrou/maltou

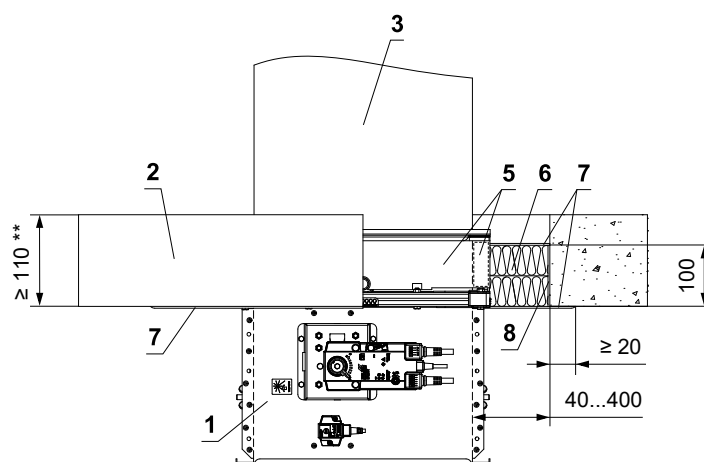
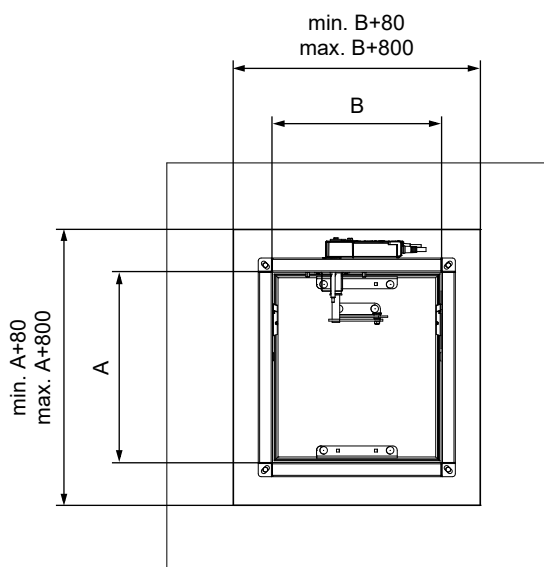
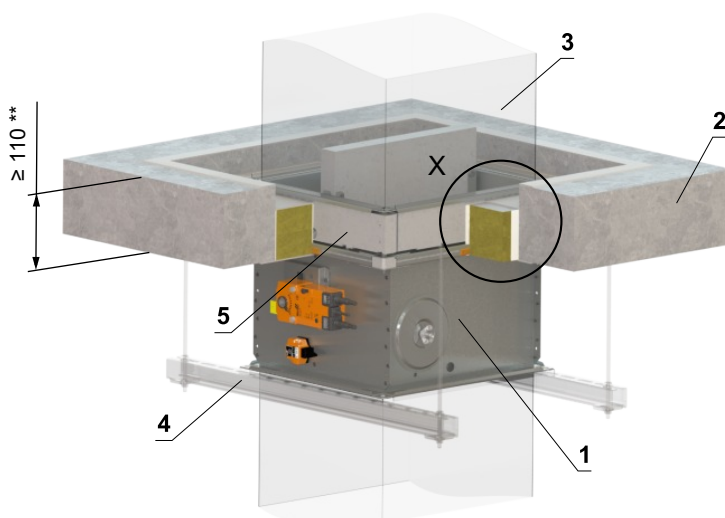
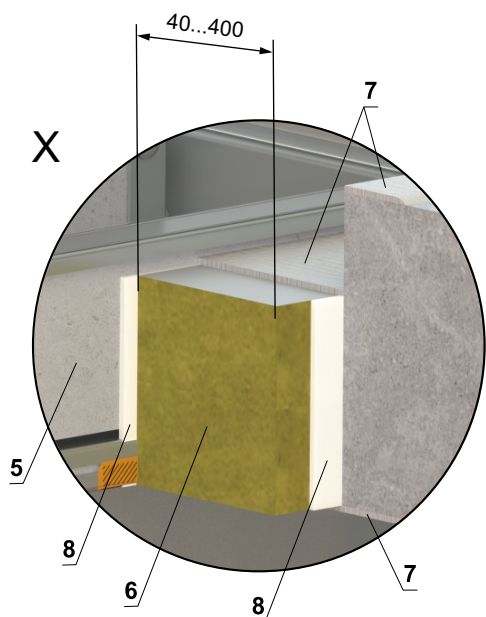
* min. 110 mm - Beton
min. 125 mm - Pórobeton

- Pro připojení navazujícího potrubí → viz strana 82
- Mezera mezi klapkou a konstrukcí je vyplněna maltou nebo sádrou.

V tuhé stropní konstrukci - Weichschott systém

EI 90 (h_o i↔o) S

- Pro připojení navazujícího potrubí → viz strana 82



* Systém HILTI může být nahrazen obdobným systémem se stejnou nebo vyšší tloušťkou, hustotou, třídou reakce na oheň, odzkoušeným dle EN 1366-3

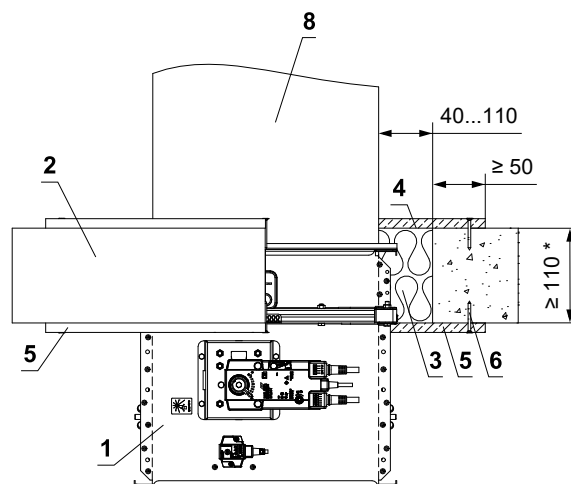
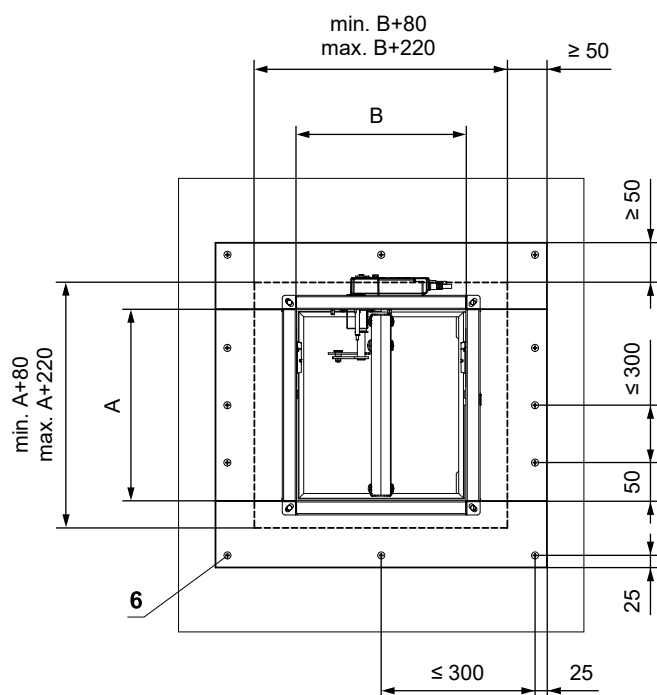
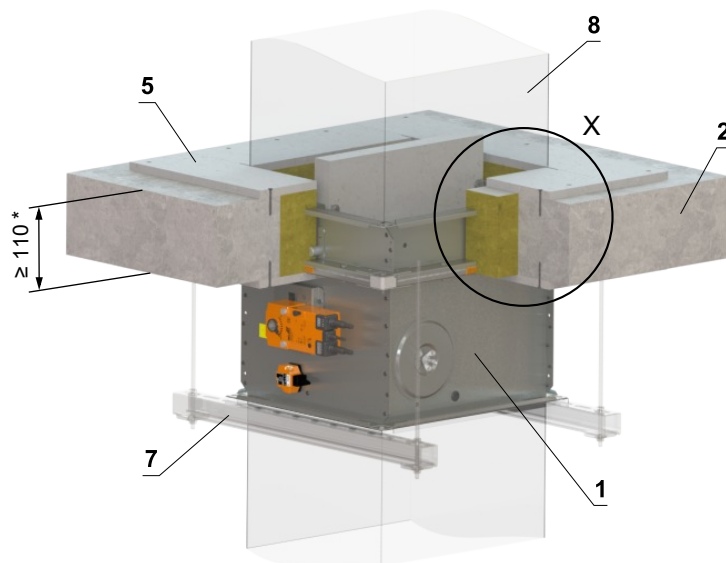
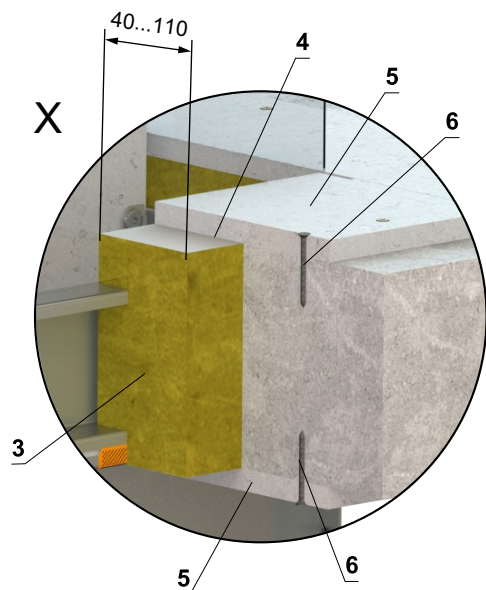
** min. 110 mm - Beton
min. 125 mm - Pórobeton

- FDMQ
- Tuhá stropní konstrukce
- Potrubí
- Upevňovací profil se závitovou tyčí → viz strany 78 až 81
- Vyrovnávací pás z cementovápenné desky - min. tl. 30 mm, min. hustota 750 kg/m³ (např. PROMATECT-MST) → viz strana 91 Weichschott systém HILTI*
- Protipožární deska - min. hustota 140 kg/m³ (HILTI CFS-CT B 1S 140/50...)
- Protipožární nátěr - tl. 1 mm (HILTI CFS-CT...) - nátěr je přetažen na podpěrnou konstrukci a na těleso klapky / potrubí.
- Protipožární tmel - (HILTI CFS-S ACR...) vyplnit mezeru z obou stran požárně dělící konstrukce a po celém obvodu prostupu a tělese klapky.

V tuhé stropní konstrukci - požární ucpávka se stěrkou a obložkou

EI 90 (h_o i↔o) S

- Pro připojení navazujícího potrubí → viz strana 82



* min. 110 mm - Beton
min. 125 mm - Pórobeton

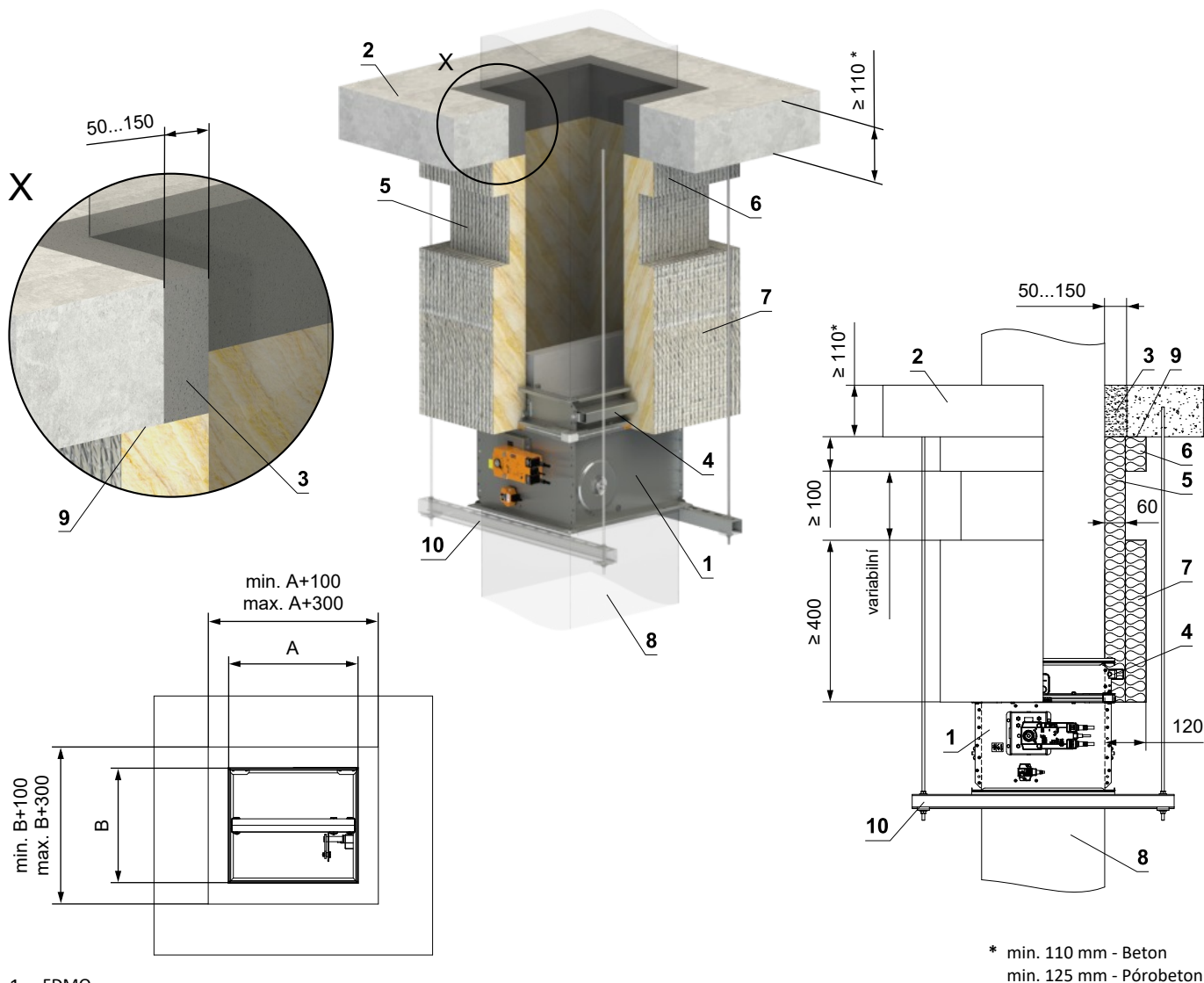
- FDMQ
- Tuhá stropní konstrukce
- Deska z minerální kamenné vlny - min. hustota 140 kg/m³ (např. PROMAPYR-T150, ROCKWOOL HARDROCK / STEPROCK HD)
- Požární ochranná stěrka - tl. 1 mm (např. PROMASTOP-I)
- Obložka z cementovápenné desky - min. tl. 15 mm, min. hustota 870 kg/m³ (např. PROMATECT-H).
- Vrut 4x50 mm - vruty musí být pevně fixovány ve stropní konstrukci, v případě nutnosti použijte ocelové kotvy.
- Upevňovací profil se závitovou tyčí → viz strany 78 až 81
- Potrubí

Zabudování mimo tuhou stropní konstrukci

Mimo tuhou stropní konstrukci - kamenná vlna ROCKWOOL - sádra nebo malta

EI 90 (h_o i↔o) S

- Pro připojení navazujícího potrubí → viz strana 82
- Minimální a maximální vzdálenost mezi stěnou a požární klapkou je neomezená.
- Při instalaci izolace, postupujte podle pokynů výrobce ROCKWOOL.
- Klapka a potrubí musí být zavěšeny samostatně.
- Potrubí musí být zavěšeno na obou stranách klapky, dle národních předpisů.
- Potrubí mezi požární klapkou a požárně dělící konstrukcí, musí být zavěšeno pomocí závitových tyčí a montážních profilů nebo jiného kotevního systému, dle národních norem.
- Zatížení závěsného systému závisí na hmotnosti požární klapky a systému potrubí → viz strana 78
- Maximální vzdálenost mezi dvěma závěsnými systémy je 1500 mm.
- Potrubí v místě prostupu musí být ukotveno ke stěnové konstrukci.
- Připojené potrubí musí být zavěšeno tak, aby byl zcela vyloučen přenos všech zatížení z navazujícího vzduchotechnického potrubí na těleso klapky. Sousední potrubí musí být zavěšeno nebo podepřeno podle požadavků dodavatelů potrubí.
- Pokud je závitová tyč umístěna uvnitř izolace potrubí, vzdálenost mezi závitovou tyčí a potrubím je max. 30 mm.
- Pokud je závitová tyč umístěna mimo izolaci potrubí, vzdálenost mezi závitovou tyčí a izolací je max. 40 mm.
- Pokud je klapka zabudovaná mimo požárně dělící konstrukci a rozměr klapky je $A \geq 800$ mm, je nutné použít vyztužovací rám VRM-Q → viz strana 90



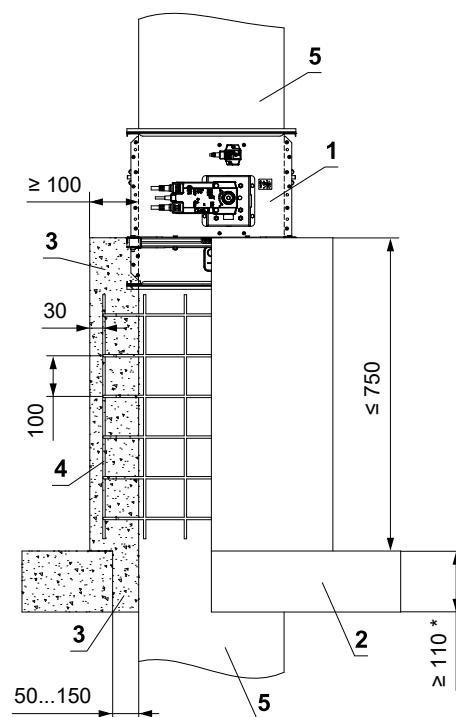
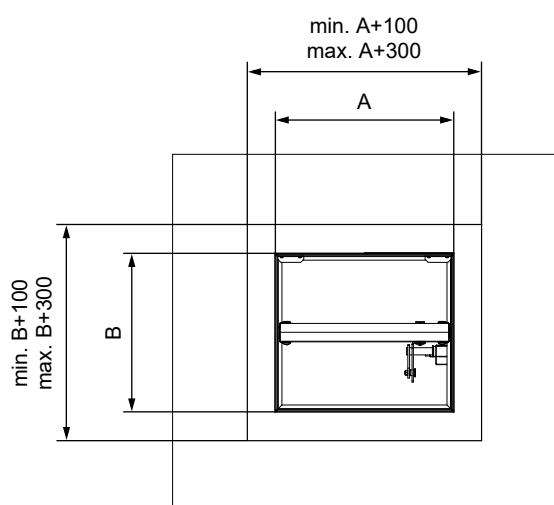
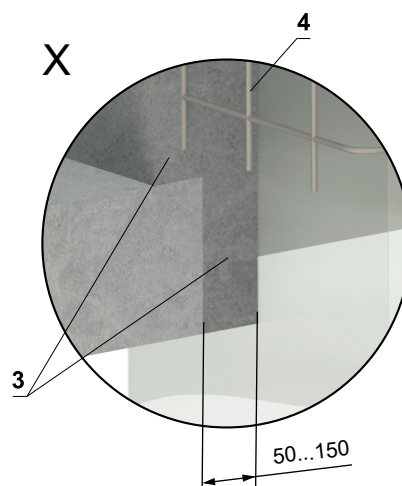
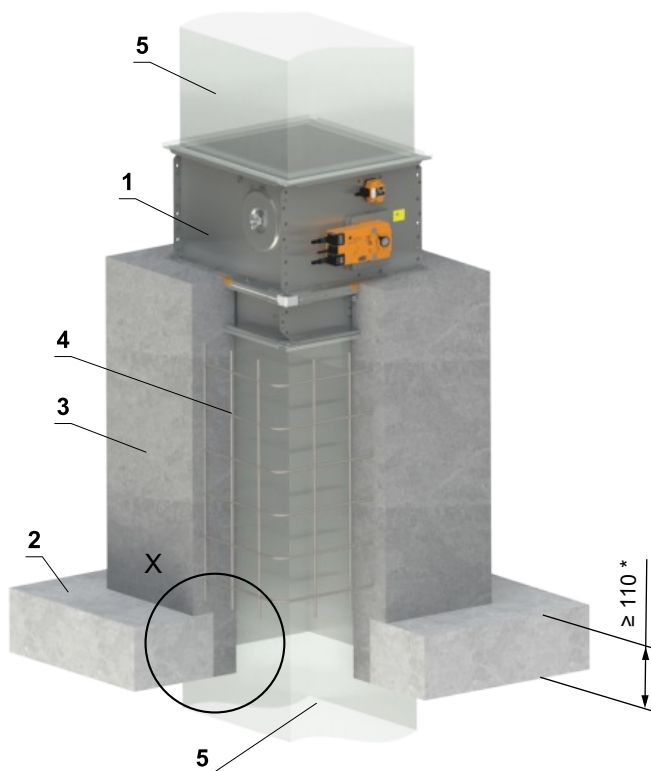
- | | |
|--|---|
| <ol style="list-style-type: none"> 1 FDMQ 2 Tuhá stropní konstrukce 3 Sádra nebo malta 4 VRM-Q → viz strana 90 5 Izolační deska z kamenné vlny s povrchovou úpravou z hliníkové fólie - tl. 60 mm, min. hustota 300 kg/m³ - (Systém ROCKWOOL Conlit Ductrock 90) 6 Izolační límeč prostupu potrubí - tl. 60 mm (Systém ROCKWOOL Conlit Ductrock 90) - lepené (poz. 9) a připěvněné šrouby ke stěnové konstrukci | <ol style="list-style-type: none"> 7 Izolační límeč požární klapky a napojení potrubí - tl. 60 mm (Systém ROCKWOOL Conlit Ductrock 90) 8 Standardní VZT potrubí z pozinkovaného plechu min. tloušťky 0,8 mm 9 Lepidlo ROCKWOOL Firepro glue - naneste na izolaci a přilepte na požárně dělící konstrukci 10 Upevňovací profil se závitovou tyčí → viz strany 78 až 81 |
|--|---|

* min. 110 mm - Beton
min. 125 mm - Pórobeton

Mimo tuhou stropní konstrukci - dobetonování

EI 90 (h_o i↔o) S

- Pro připojení navazujícího potrubí → viz strana 82
- Potrubí musí být zavěšeno na obou stranách klapky, dle národních předpisů.
- Zatížení závěsného systému závisí na hmotnosti požární klapky a systému potrubí → viz strana 78
- Maximální vzdálenost mezi dvěma závěsnými systémy je 1500 mm.
- Připojené potrubí musí být zavěšeno tak, aby byl zcela vyloučen přenos všech zatížení z navazujícího vzduchotechnického potrubí na těleso klapky. Sousední potrubí musí být zavěšeno nebo podepřeno podle požadavků dodavatelů potrubí.



- 1 FDMQ
- 2 Tuhá stropní konstrukce
- 3 Beton B20
- 4 Armování - ocelový drát \varnothing 6 mm, síťový otvor 100 mm
- 5 Standardní VZT potrubí z pozinkovaného plechu min. tloušťky 0,8 mm

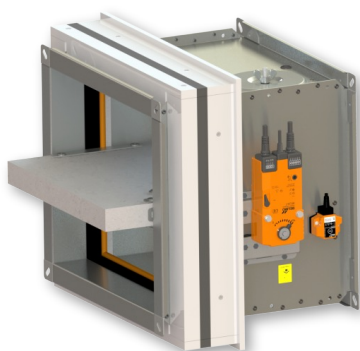
* min. 110 mm - Beton
min. 125 mm - Pórobeton

Instalační rámy

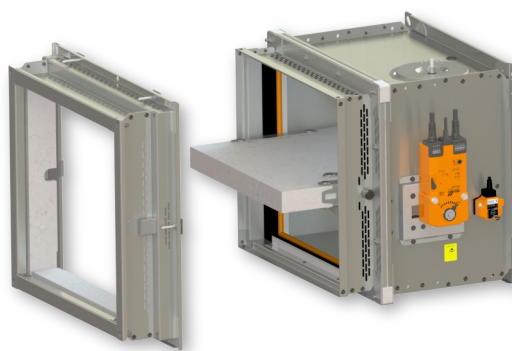
Přehled instalačních ráků a možností zabudování

Instalační rám	Síla zdi (mm)								
	Tuhá stěnová konstrukce			Sádkartonová konstrukce			Tuhá stropní konstrukce		
	V konstrukci	Mimo konstrukci	Na konstrukci	V konstrukci	Mimo konstrukci	Na konstrukci	V konstrukci	Mimo konstrukci	Na konstrukci
E1	≥ 100	–	–	≥ 100	–	–	≥ 110/125	–	–
E2	≥ 100	–	–	–	–	–	≥ 110/125	–	–
E3	–	–	–	≥ 100	–	–	–	–	–
E4	–	–	≥ 100	–	–	≥ 100	–	≥ 110/125	≥ 110/125
E5	–	–	–	≥ 100	–	–	–	–	–
E6	–	≥ 100	–	–	–	–	–	≥ 110/125	–

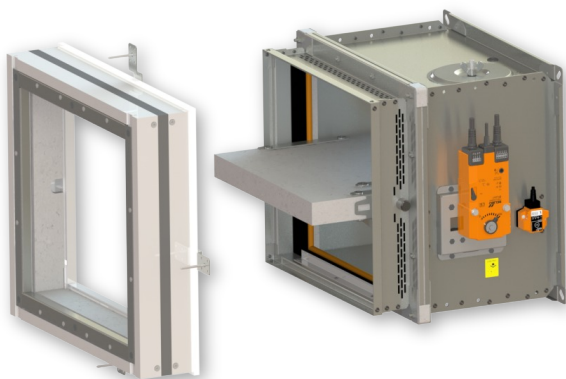
Instalační rám E1



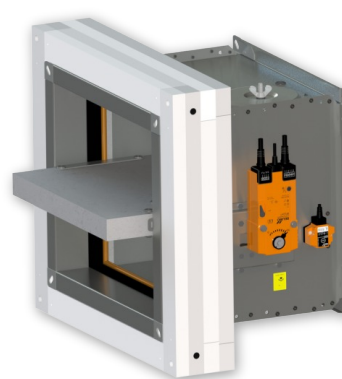
Instalační rám E2



Instalační rám E3



Instalační rám E4



Instalační rám E5



Instalační rám E6

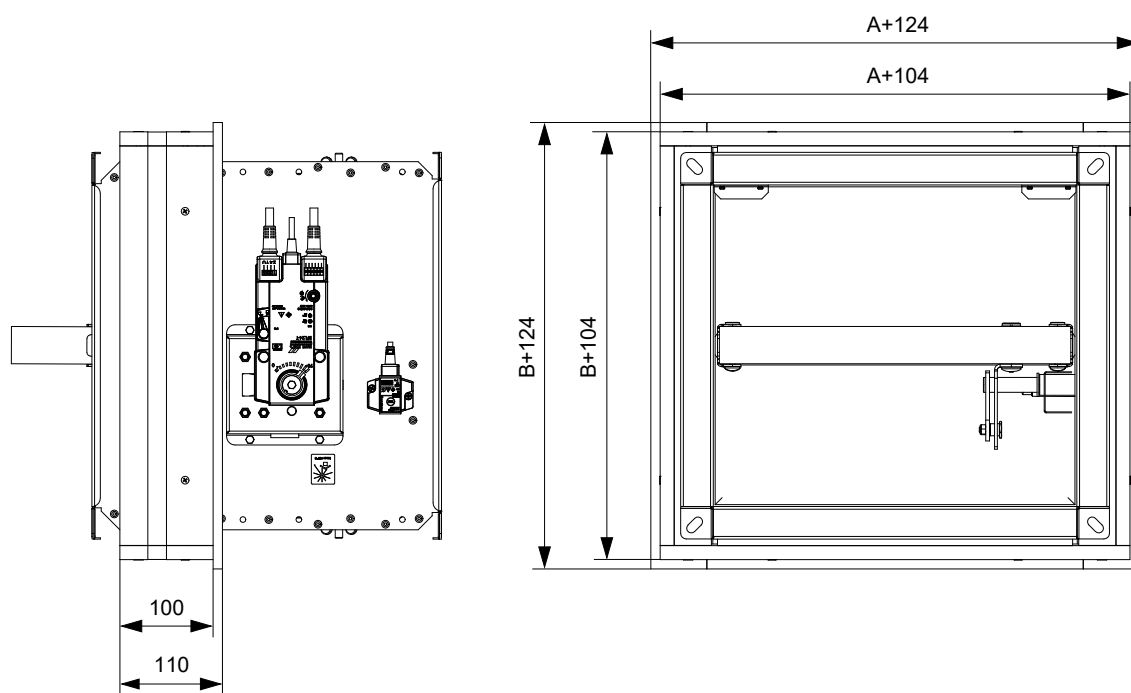
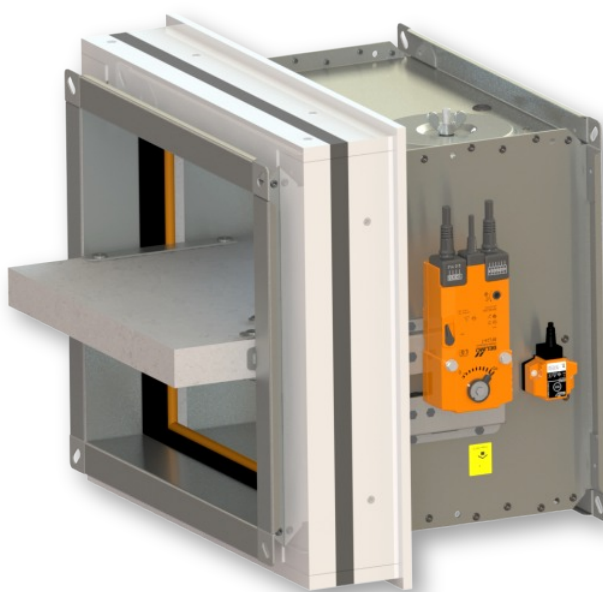


- Instalační rám může být dodán instalovaný na klapce nebo samostatně.

Instalační rám E1

- Instalační rámy E1 jsou určeny pro zabudování bez dodatečného utěšňování prostupu do:
 - Tuhé stěnové konstrukce
 - Sádkartonové konstrukce
 - Tuhé stropní konstrukce
- Instalační rám je osazen intumescentním těsněním na vnitřní a vnější straně. Toto těsnění vyplní v případě požáru spáru mezi tělesem klapky a rámem a mezi rámem a konstrukcí.
- **Tuhá stěna/sádkartonová stěna tl. 100 mm popř. tuhý strop tl. 110 mm**
- Materiál:
 - Instalační rám - cementovápenaté desky
 - Spojovací materiál - pozinkovaná ocel

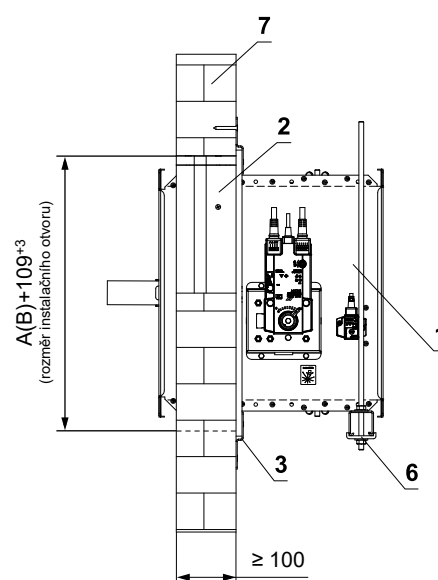
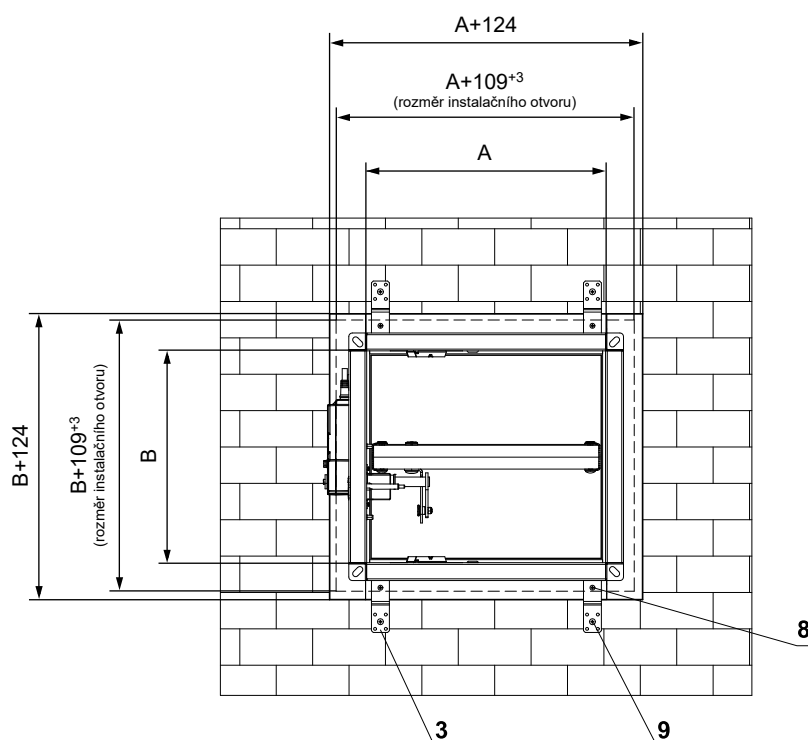
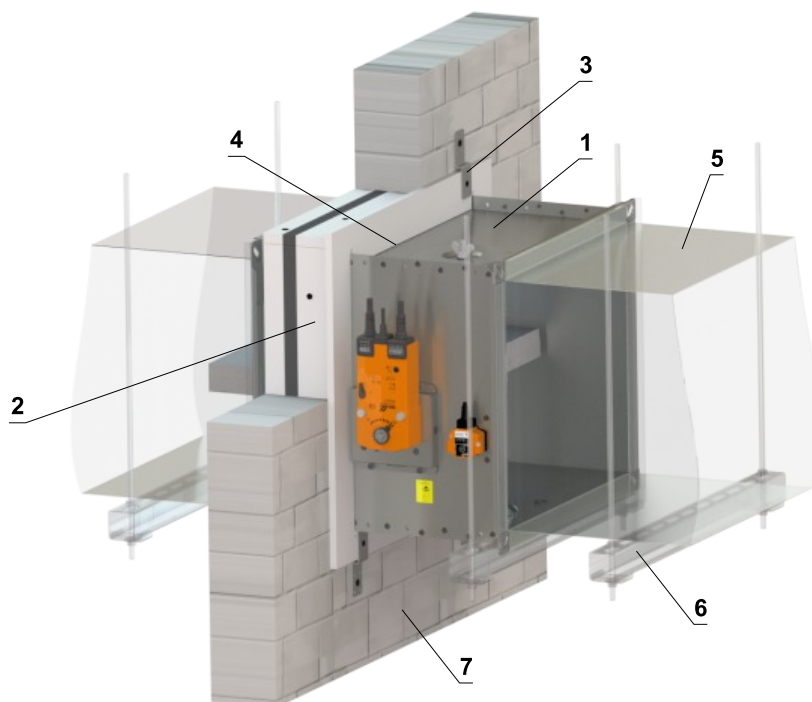
Instalační rám E1



V tuhé stěnové konstrukci - instalační rám E1

EI 90 (v_e i↔o) S

- Pro připojení navazujícího potrubí → viz strana 82
- Instalační rám může být dodán instalovaný na klapce nebo samostatně.



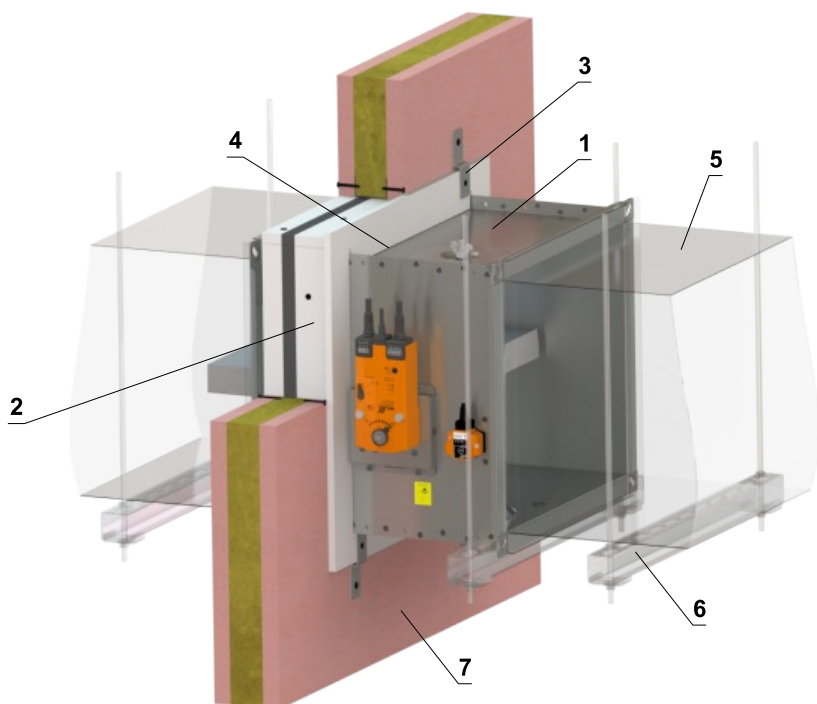
- 1 FDMQ
- 2 Instalační rám
- 3 Držák (spojovací materiál součástí dodávky rámu)
- 4 Vzniklé spáry vyplnit lepidlem PROMAT K84.
- 5 Potrubí
- 6 Upevňovací profil se závitovou tyčí → viz strany 78 až 81
- 7 Tuhá stěnová konstrukce
- 8 Vrut 4x16 mm k uchycení držáku do rámu
- 9 Vrut 5x60 mm k uchycení držáku do konstrukce

Počet držáků X = ZA + ZB		Počet vrtů Y = 2 x X	
Rozměr A	Počet držáků ZA	Rozměr B	Počet držáků ZB
A ≤ 500	4	B ≤ 500	0
500 < A ≤ 1000	6	500 < B ≤ 800	4
1000 < A ≤ 1500	8		

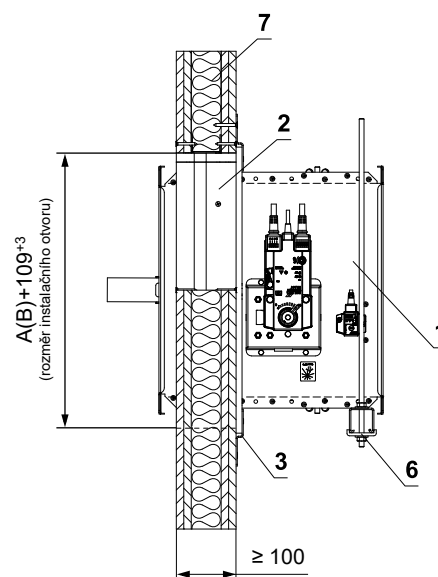
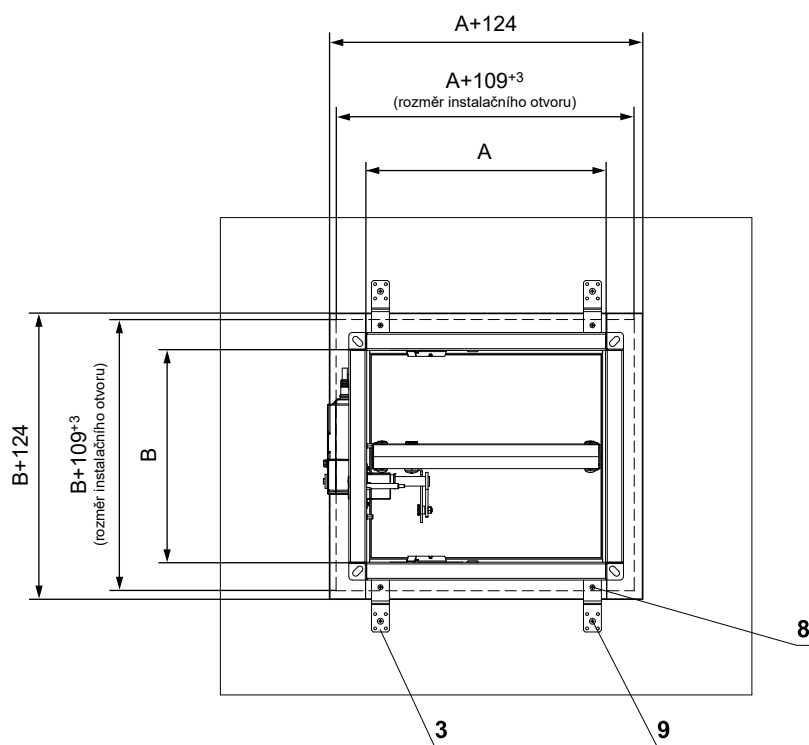
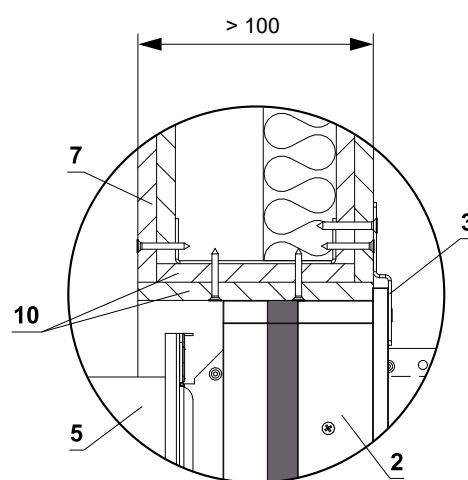
V sádkartonové konstrukci - instalační rám E1

EI 90 (v_e i↔o) S

- Pro připojení navazujícího potrubí → viz strana 82
- Instalační rám může být dodán instalovaný na klapce nebo samostatně.



Detail řešení otvoru pro stěnu > 100 mm



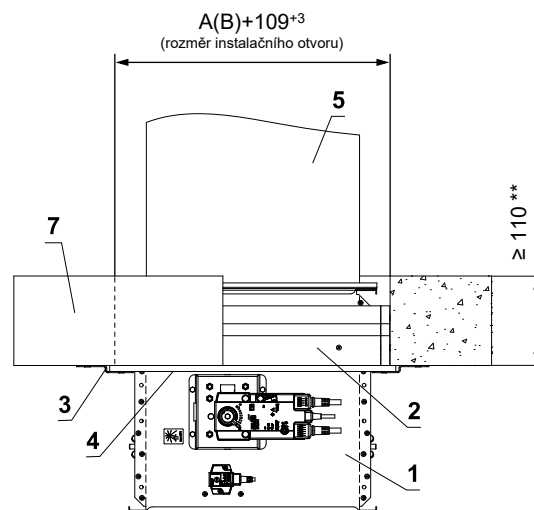
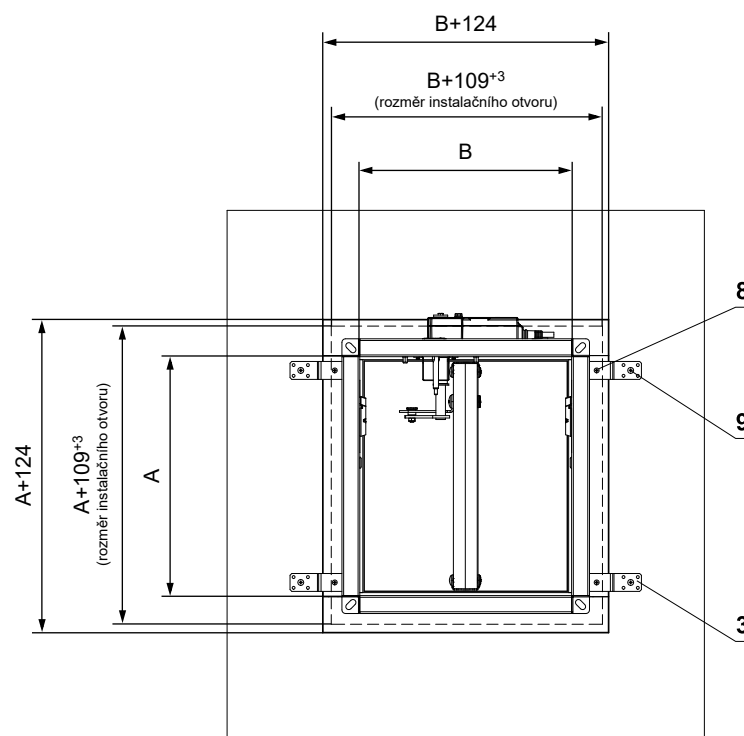
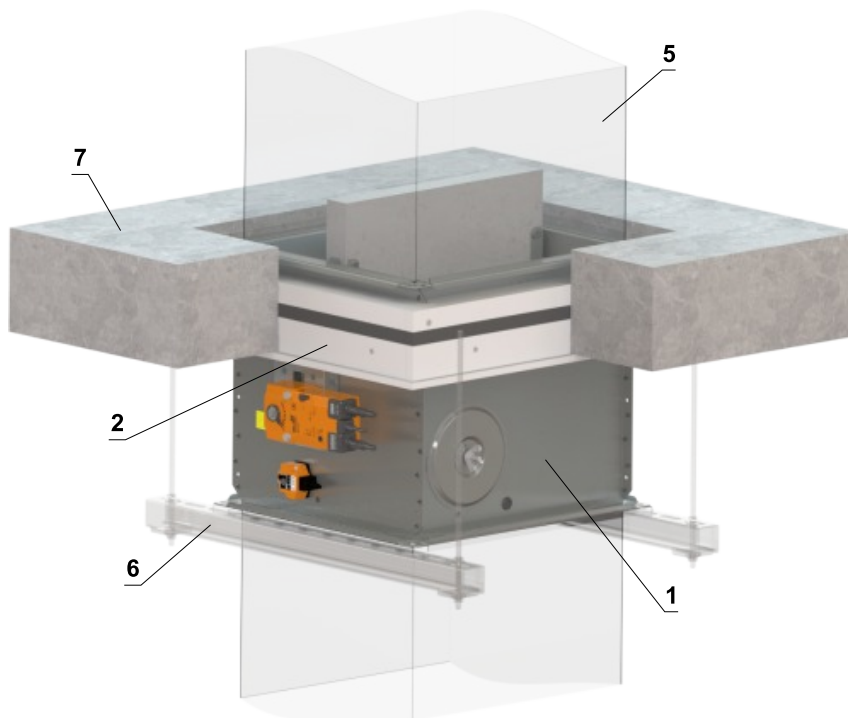
- 1 FDMQ
- 2 Instalační rám
- 3 Držák (spojovací materiál součástí dodávky rámu)
- 4 Vzniklé spáry vyplnit lepidlem PROMAT K84.
- 5 Potrubí
- 6 Upevňovací profil se závitovou tyčí → viz strany 78 až 81
- 7 Sádkartonová konstrukce
- 8 Vrut 4x16 mm k uchycení držáku do rámu
- 9 Vrut 5x60 mm k uchycení držáku do konstrukce
- 10 Ostění otvoru - sádkartonová deska

Počet držáků X = ZA + ZB		Počet vrtů Y = 2 x X	
Rozměr A	Počet držáků ZA	Rozměr B	Počet držáků ZB
A ≤ 500	4	B ≤ 500	0
500 < A ≤ 1000	6	500 < B ≤ 800	4
1000 < A ≤ 1500	8		

V tuhé stropní konstrukci - instalační rám E1

E1 90 (h_o i↔o) S

- Pro připojení navazujícího potrubí → viz strana 82
- Instalační rám může být dodán instalovaný na klapce nebo samostatně.



** min. 110 mm - Beton
min. 125 mm - Pórobeton

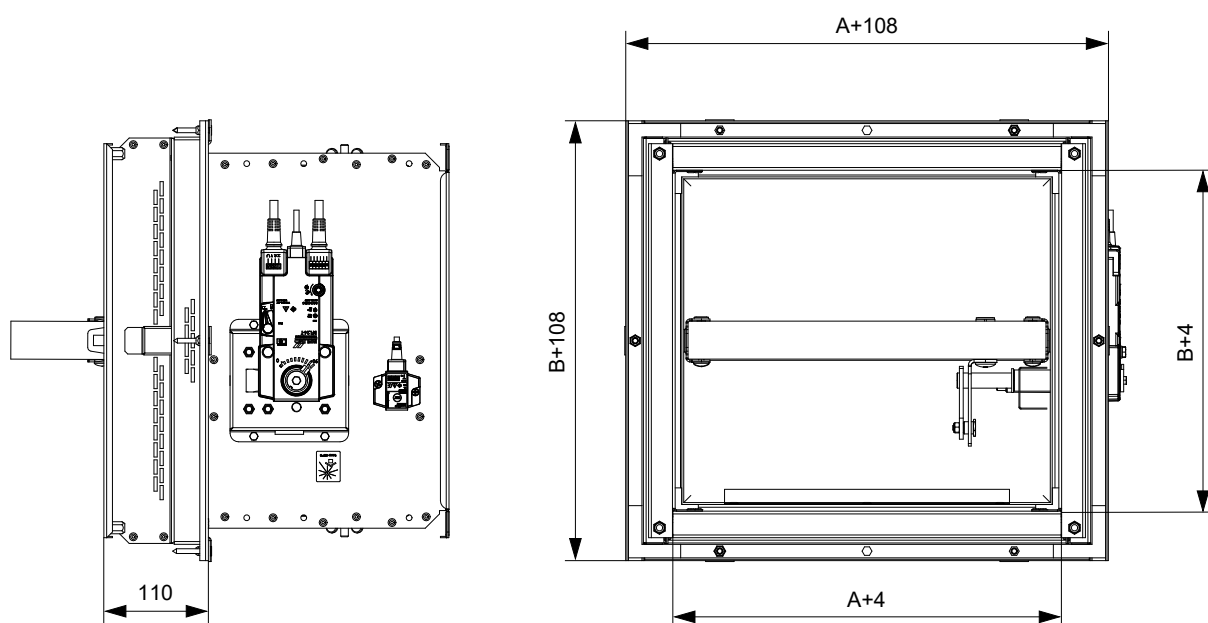
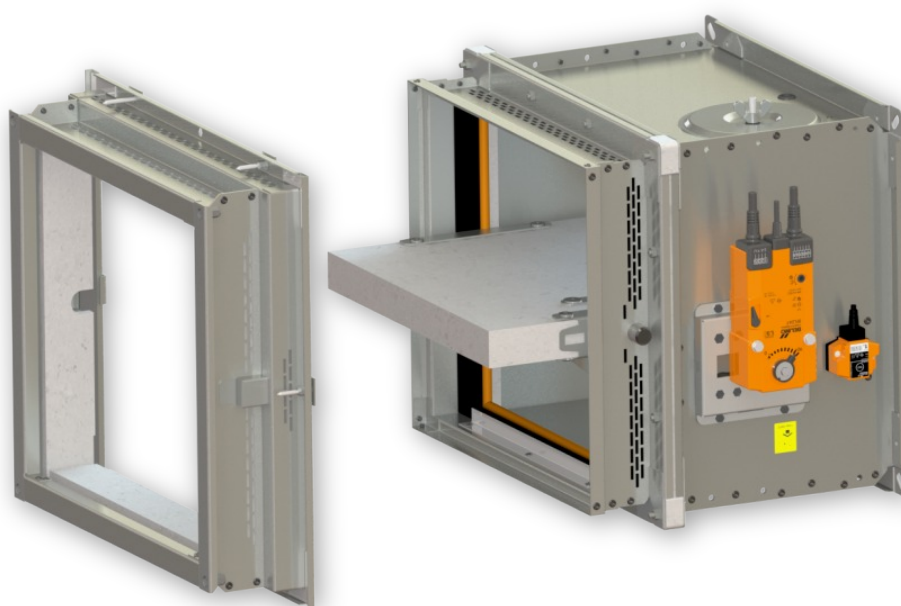
- 1 FDMQ
- 2 Instalační rám
- 3 Držák (spojovací materiál součástí dodávky rámu)
- 4 Vzniklé spáry vyplnit lepidlem PROMAT K84.
- 5 Potrubí
- 6 Upevňovací profil se závitovou tyčí → viz strany 78 až 81
- 7 Tuhá stropní konstrukce
- 8 Vrut 4x16 mm k uchycení držáku do rámu
- 9 Vrut 5x60 mm k uchycení držáku do konstrukce

Počet držáků X = ZA + ZB		Počet vrtů Y = 2 x X	
Rozměr A	Počet držáků ZA	Rozměr B	Počet držáků ZB
A ≤ 500	4	B ≤ 500	0
500 < A ≤ 1000	6	500 < B ≤ 800	4
1000 < A ≤ 1500	8		

Instalační rám E2

- Instalační rámy E2 jsou určeny pro zabudování pomocí ocelové vložky do:
 - Tuhé stěnové konstrukce
 - Tuhé stropní konstrukce
- Klapka je na tělese osazena intumescentním těsněním. Toto těsnění vyplní v případě požáru spáru mezi tělesem klapky a ocelovou vložkou.
- **Tuhá stěna tl. 100 mm popř. tuhý strop tl. 110 mm**
- Materiál:
 - Instalační rám - cementovápenaté desky a pozinkovaná ocel
 - Spojovací materiál - pozinkovaná ocel

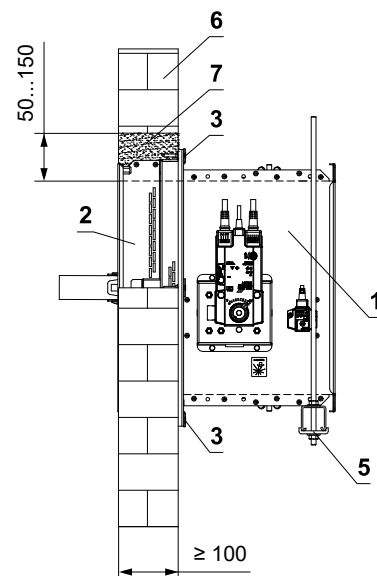
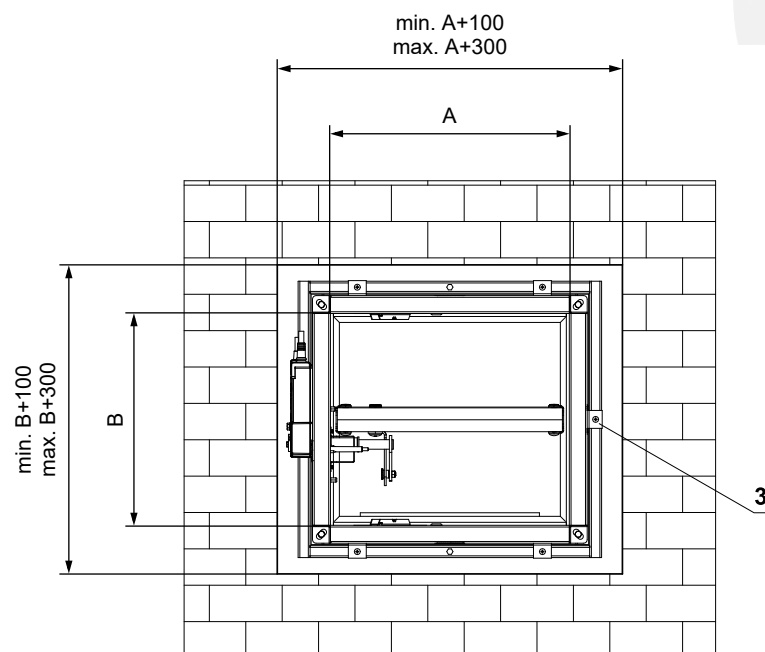
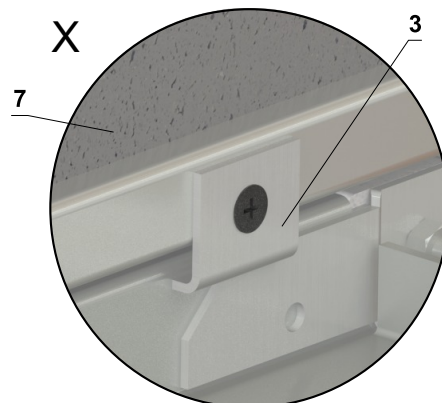
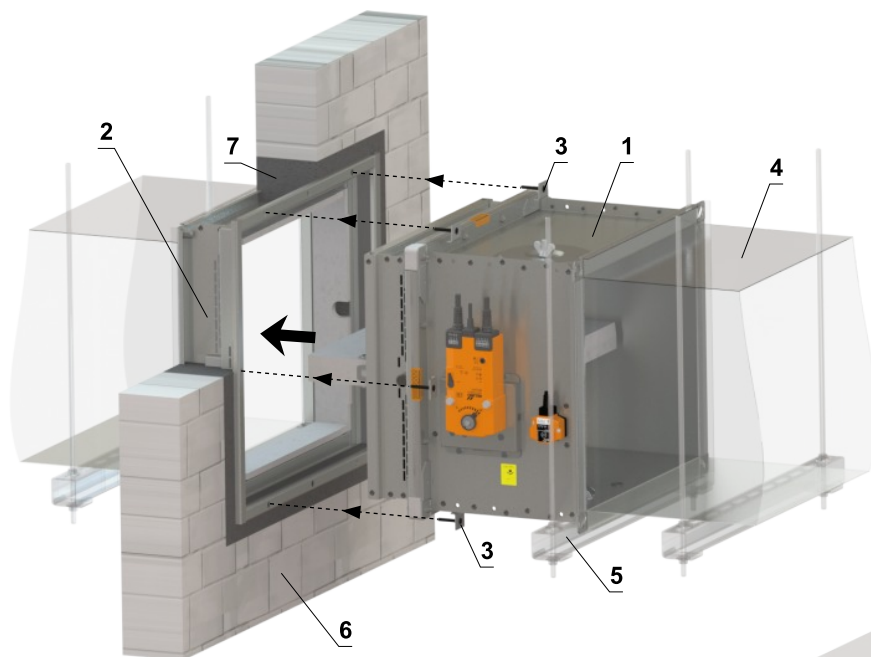
Instalační rám E2



V tuhé stěnové konstrukci - instalační rám E2

EI 90 (v_e i↔o) S

- Pro připojení navazujícího potrubí → viz strana 82
- Instalační rám může být dodán instalovaný na klapce nebo samostatně.

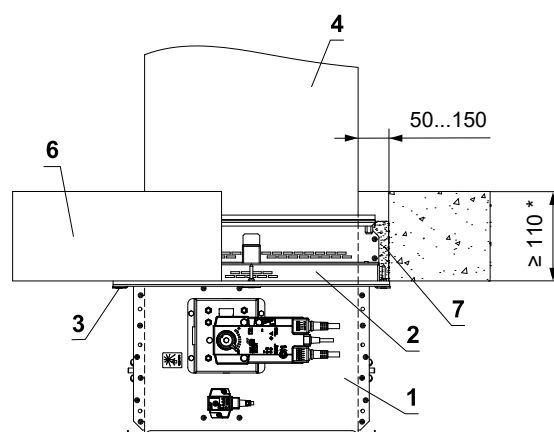
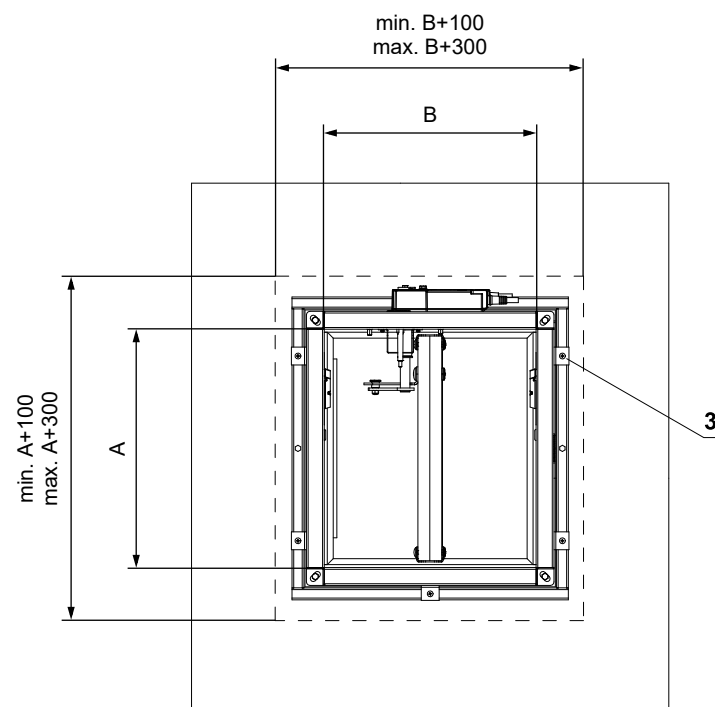
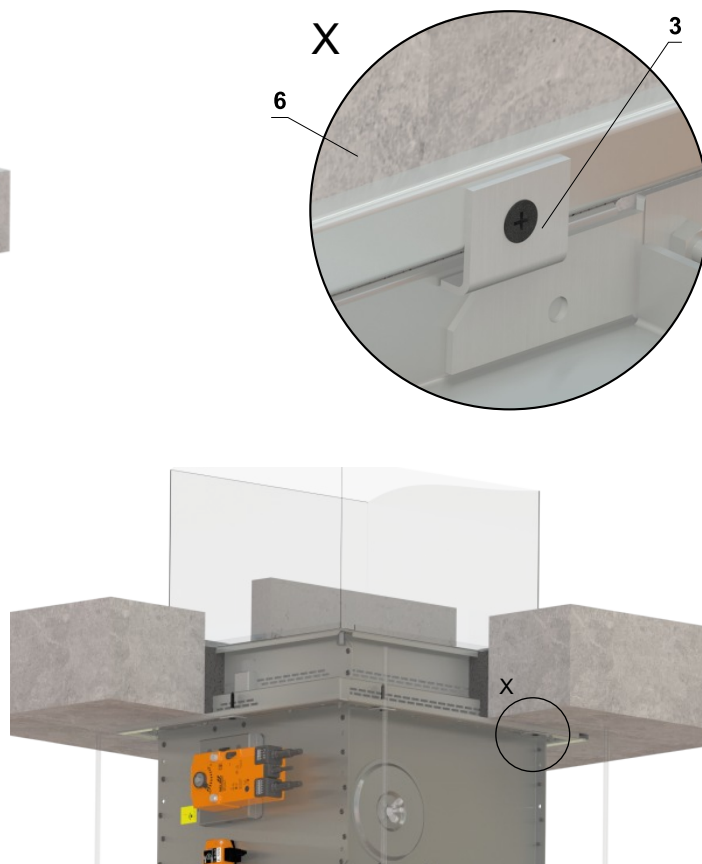
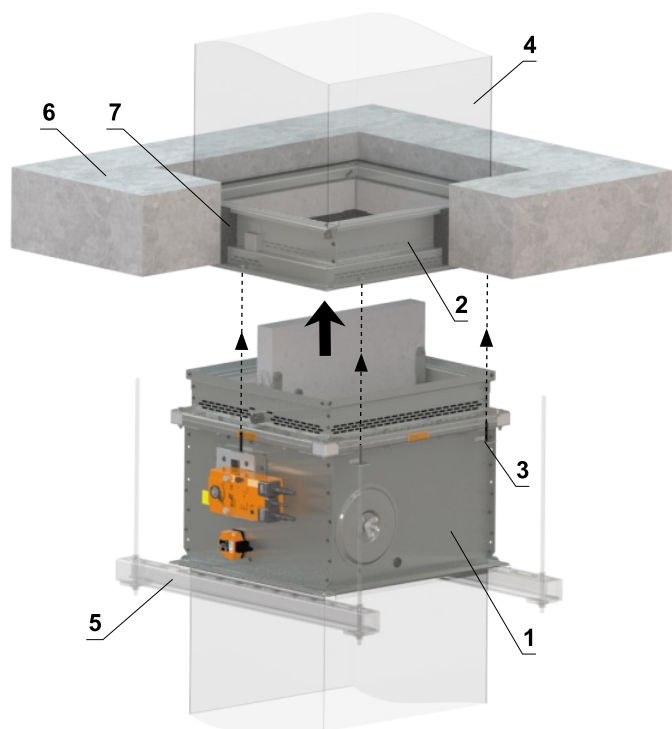


- 1 FDMQ
- 2 Instalační rám
- 3 Úchyt klapky k rámu (součástí dodávky rámu)
- 4 Potrubí
- 5 Upevňovací profil se závitovou tyčí → viz strany 78 až 81
- 6 Tuhá stěnová konstrukce
- 7 Sádra nebo malta

V tuhé stropní konstrukci - instalační rám E2

EI 90 (h_o i↔o) S

- Pro připojení navazujícího potrubí → viz strana 82
- Instalační rám může být dodán instalovaný na klapce nebo samostatně.



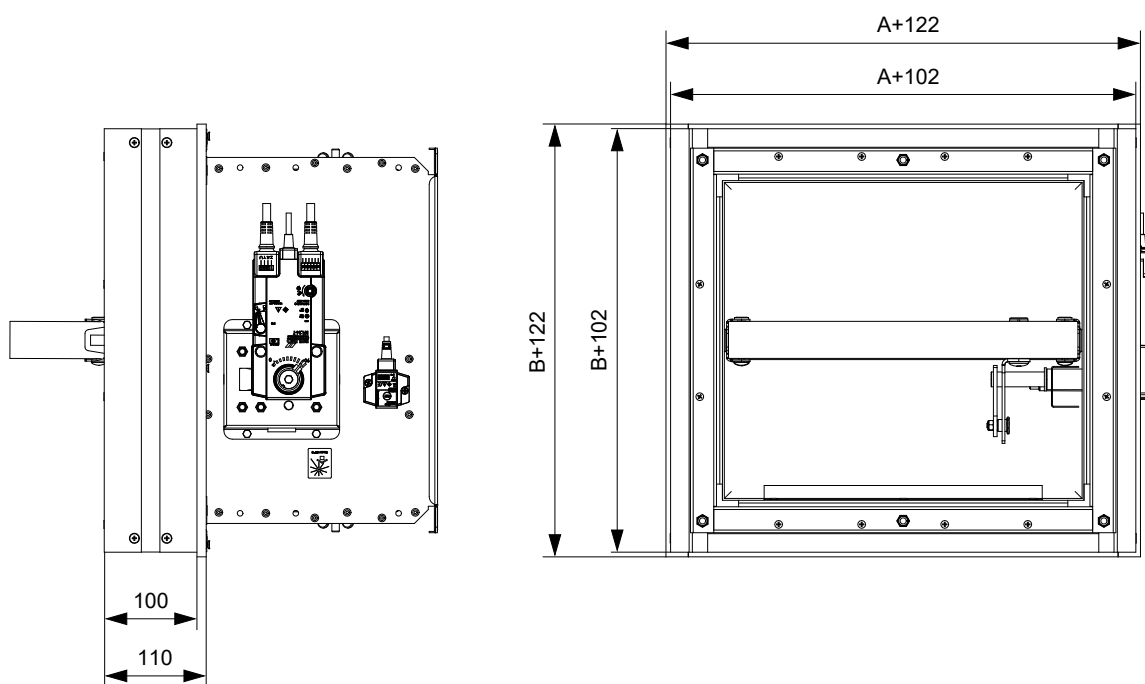
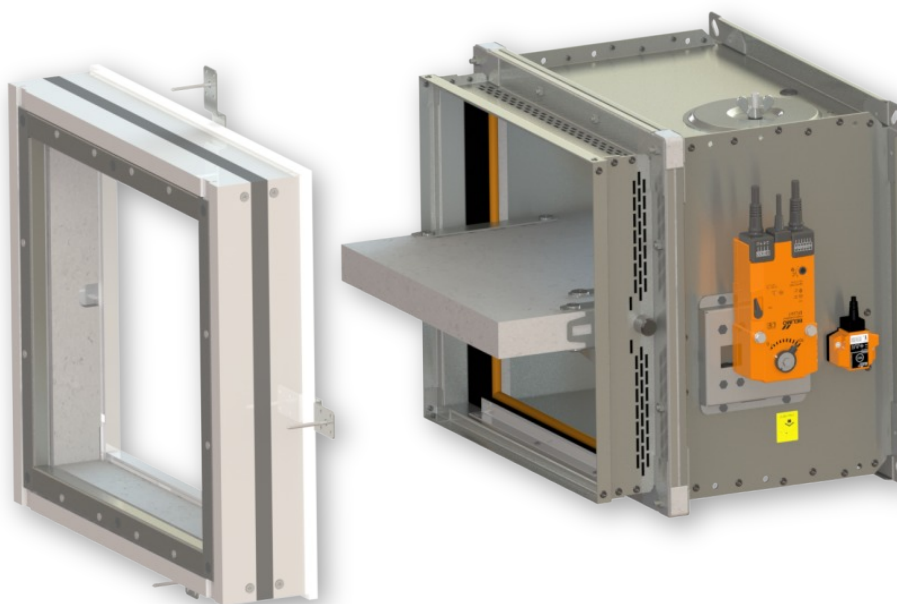
- 1 FDMQ
- 2 Instalační rám
- 3 Úchyt klapky k rámu (součástí dodávky rámu)
- 4 Potrubí
- 5 Upevňovací profil se závitovou tyčí → viz strany 78 až 81
- 6 Tuhá stropní konstrukce
- 7 Sádra nebo malta

* min. 110 mm - Beton
min. 125 mm - Pórobeton

Instalační rám E3

- Instalační rámy E3 jsou určeny pro zabudování pomocí cementovápenné vložky do:
 - Sádkartonové konstrukce
- Klapka je na tělese osazena intumescentním těsněním. Toto těsnění vyplní v případě požáru spáru mezi tělesem klapky a cementovápennou vložkou. Cementovápenná vložka je osazena intumescentním těsněním na vnější straně. Toto těsnění vyplní v případě požáru spáru mezi cementovápennou vložkou a konstrukcí.
- **Sádkartonová stěna tl. 100 mm**
- **Materiál:**
 - Instalační rám - cementovápenaté desky a pozinkovaná ocel
 - Spojovací materiál - pozinkovaná ocel

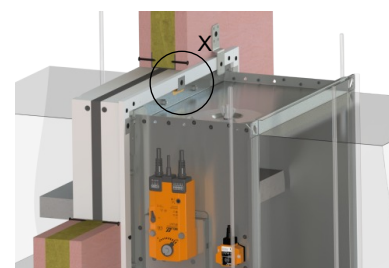
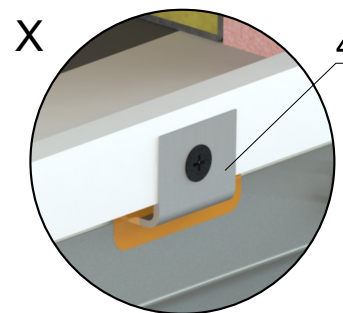
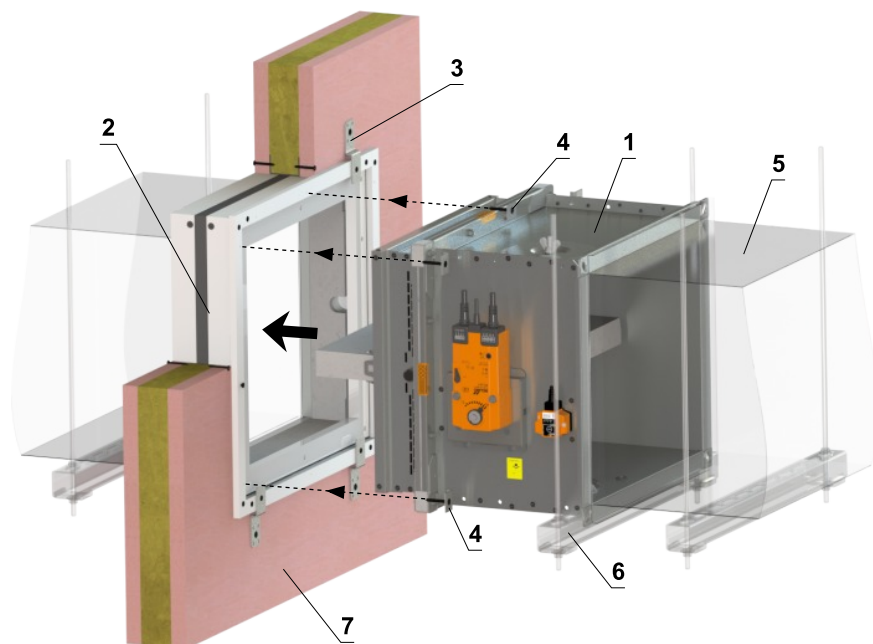
Instalační rám E3



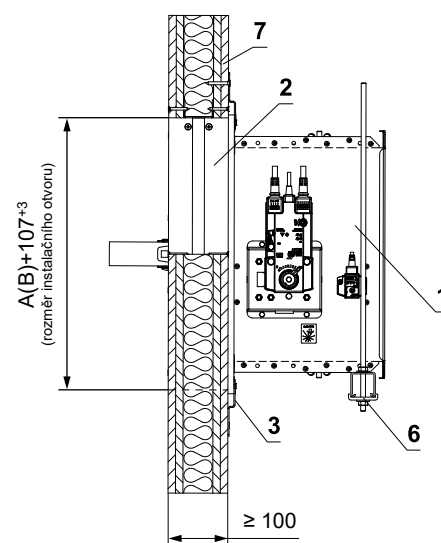
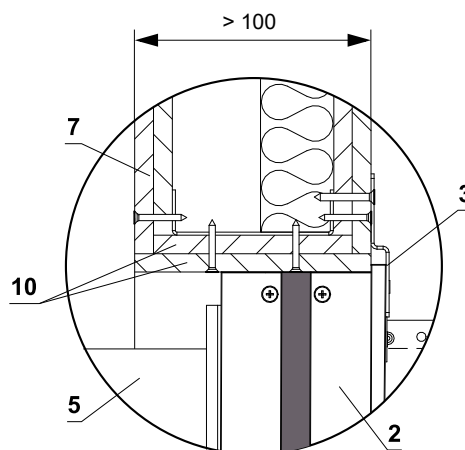
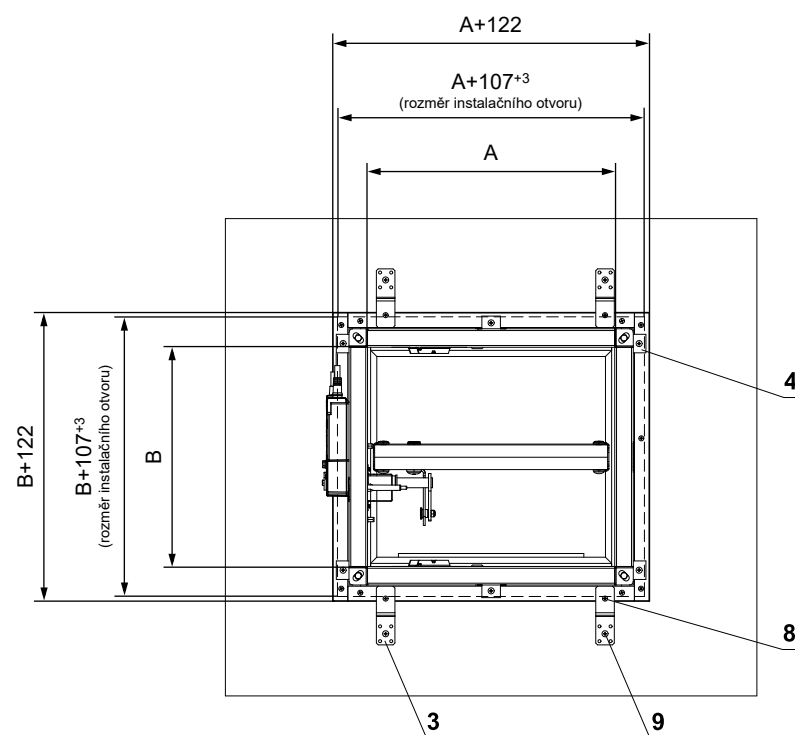
V sádkartonové konstrukci - instalační rám E3

EI 90 (v_e i↔o) S

- Pro připojení navazujícího potrubí → viz strana 82
- Instalační rám může být dodán instalovaný na klapce nebo samostatně.



Detail řešení otvoru pro stěnu > 100 mm



- 1 FDMQ
- 2 Instalační rám
- 3 Držák (spojovací materiál součástí dodávky rámu)
- 4 Úchyt klapky k rámu (součástí dodávky rámu)
- 5 Potrubí
- 6 Upevňovací profil se závitovou tyčí → viz strany 78 až 81
- 7 Sádkartonová konstrukce
- 8 Vrut 4x16 mm k uchycení držáku do rámu
- 9 Vrut 5x60 mm k uchycení držáku do konstrukce
- 10 Ostění otvoru - sádkartonová deska

Počet držáků X = ZA + ZB

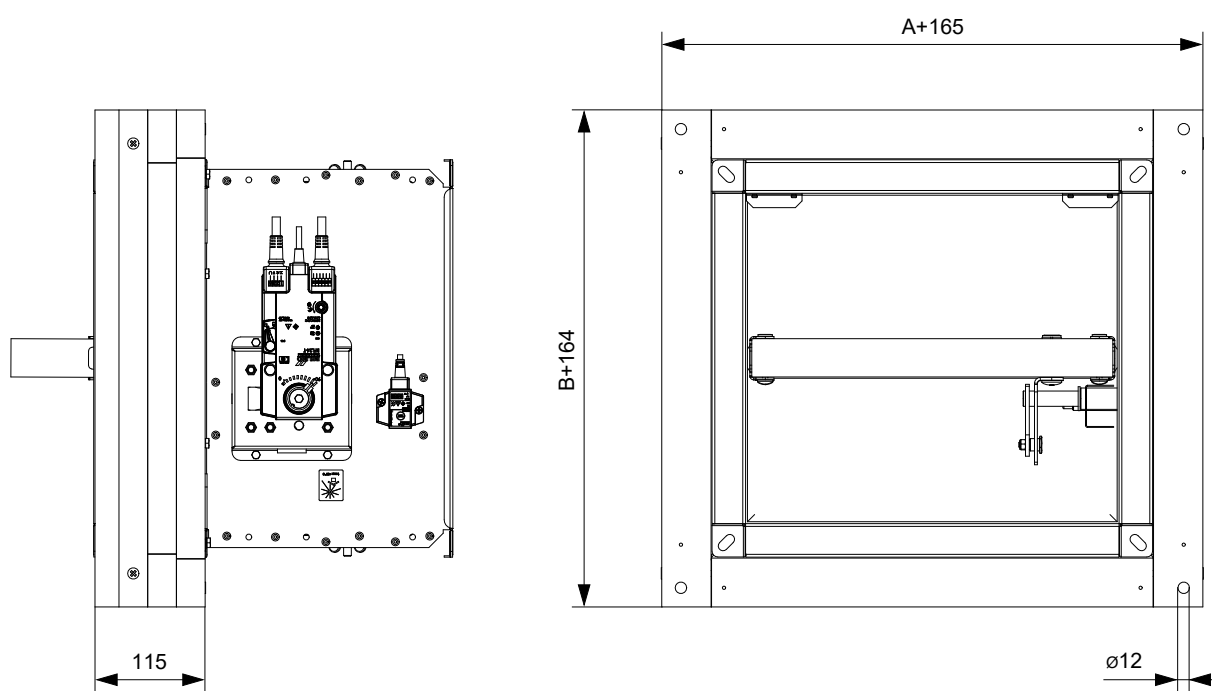
Počet vrtů Y = 2 x X

Rozměr A	Počet držáků ZA	Rozměr B	Počet držáků ZB
A ≤ 500	4	B ≤ 500	0
500 < A ≤ 1000	6	500 < B ≤ 800	4
1000 < A ≤ 1500	8		

Instalační rám E4

- Instalační rám E4 je určen pro zabudování na:
 - Tuhou stěnovou konstrukci
 - Tuhou stropní konstrukci
 - Mimo tuhou stropní konstrukci s dobetonováním
- Instalační rám je osazen intumescentním těsněním na vnitřní straně. Toto těsnění vyplní v případě požáru spáru mezi tělesem klapky a rámem.
- Materiál:
 - Instalační rám - cementovápenaté desky
 - Spojovací materiál - pozinkovaná ocel

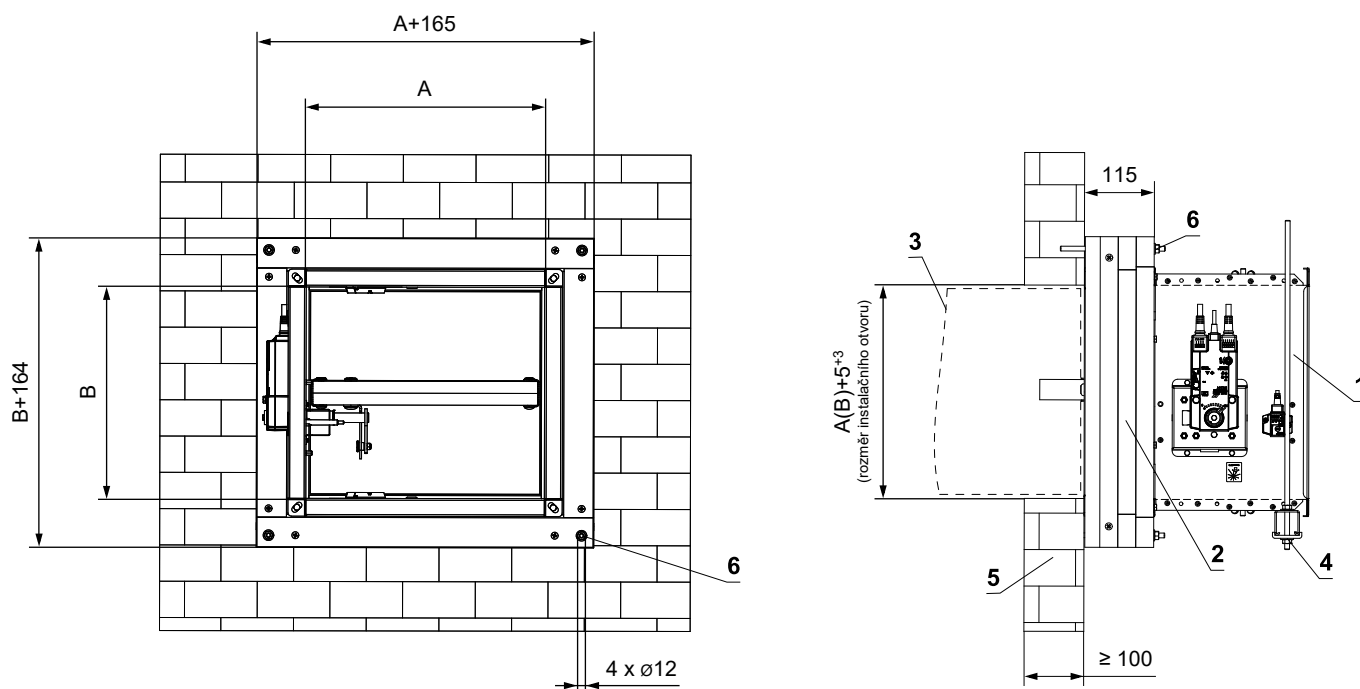
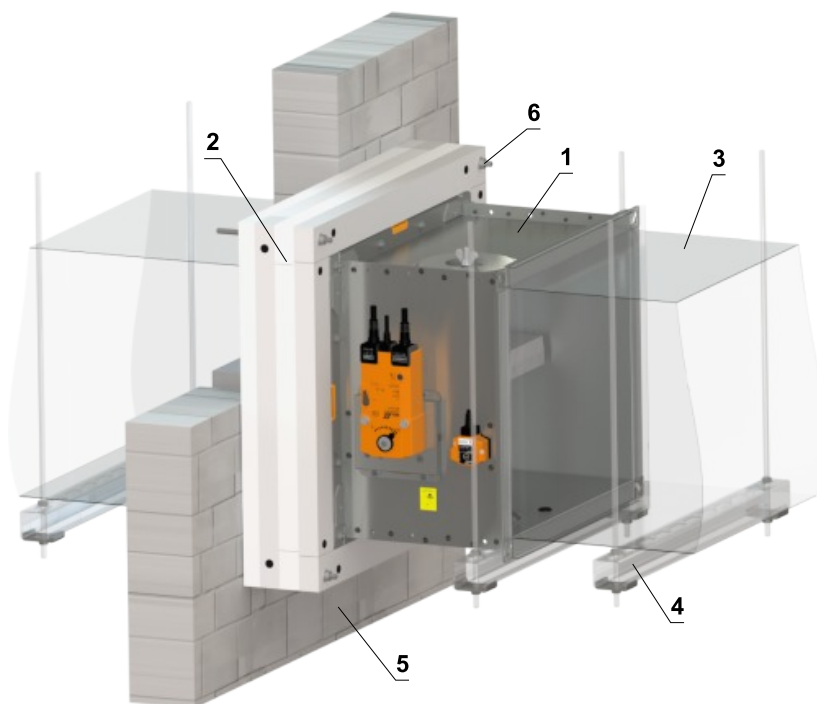
Instalační rám E4



V tuhé stěnové konstrukci - instalační rám E4

EI 90 (v_e i↔o) S

- Pro připojení navazujícího potrubí → viz strana 82
- Instalační rám může být dodán instalovaný na klapce nebo samostatně.

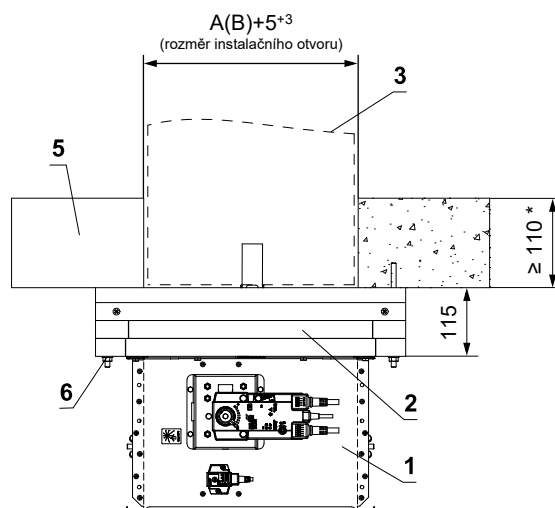
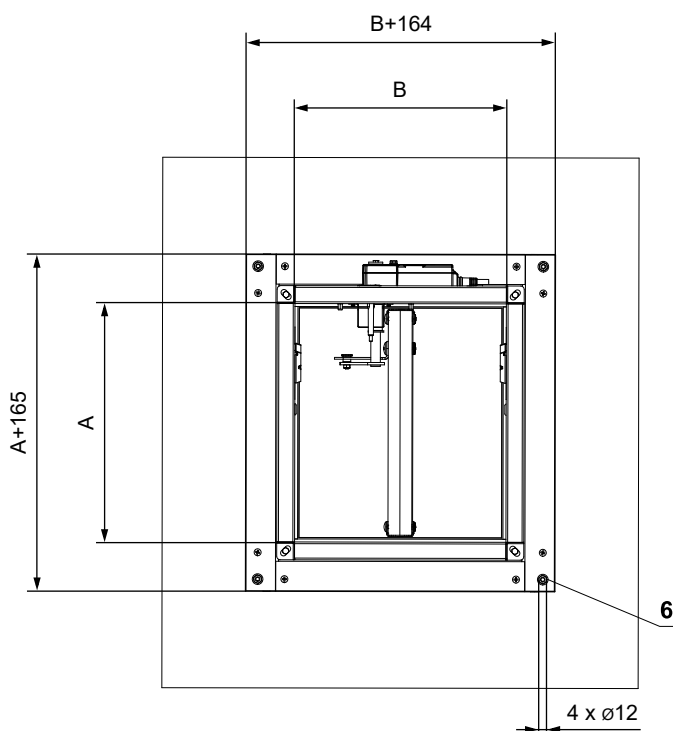
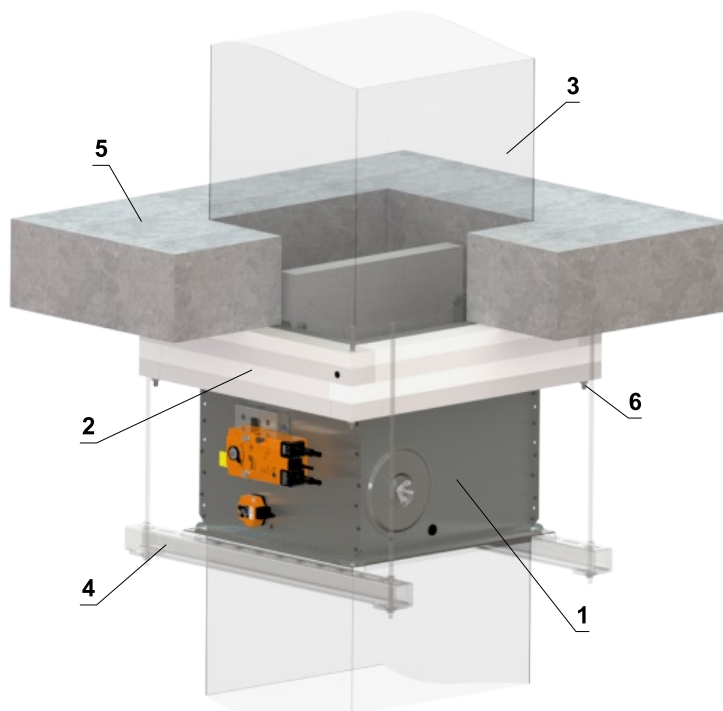


- 1 FDMQ
- 2 Instalační rám - v celé ploše podlepit tmelem HILTI CFS-S ACR a přilepit na požárně dělící konstrukci
- 3 Potrubí
- 4 Upevňovací profil se závitovou tyčí → viz strany 78 až 81
- 5 Tuhá stěnová konstrukce
- 6 Otvory pro uchycení rámu pomocí závitových tyčí nebo ocelových kotev (materiál pro uchycení rámu není součástí dodávky)

V tuhé stropní konstrukci - instalační rám E4

EI 90 (h_o i↔o) S

- Pro připojení navazujícího potrubí → viz strana 82
- Instalační rám může být dodán instalovaný na klapce nebo samostatně.



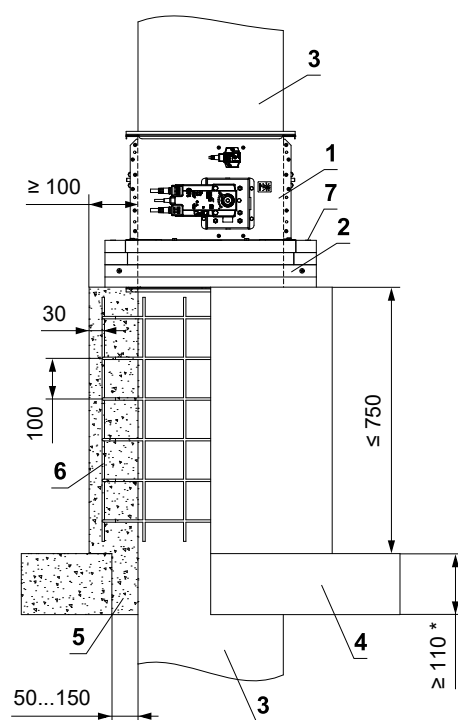
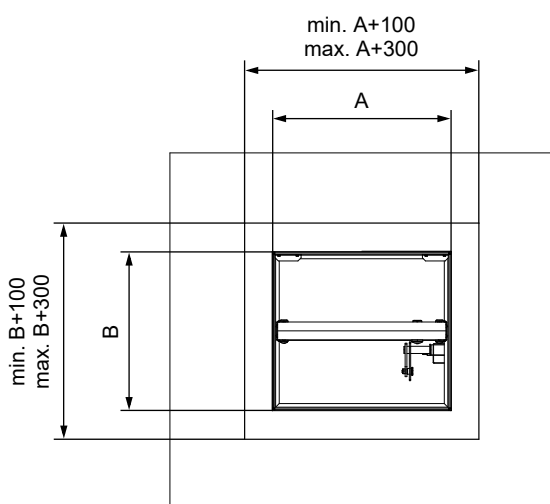
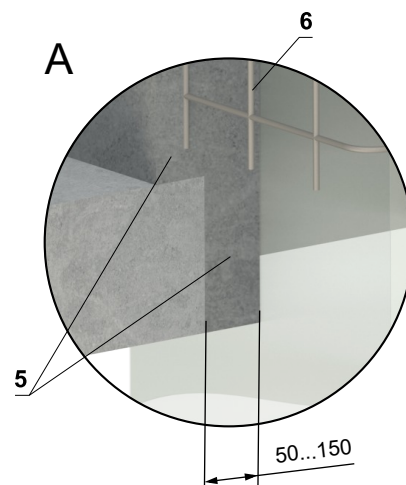
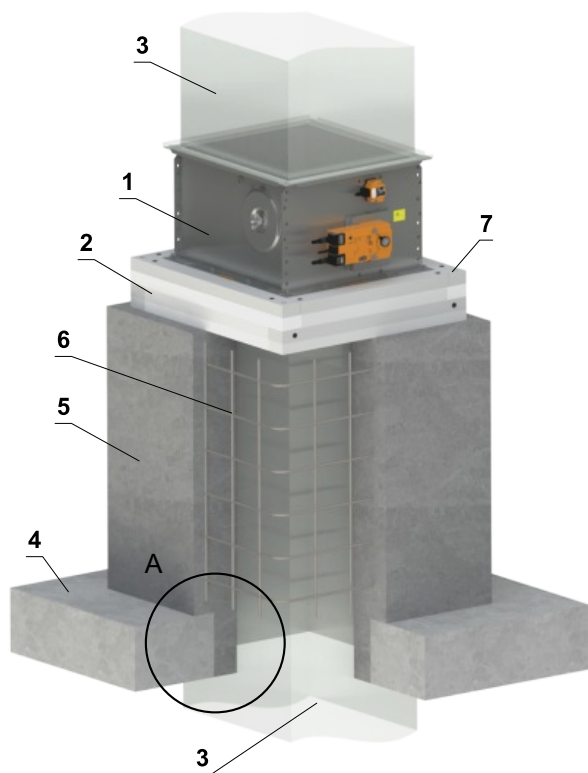
- 1 FDMQ
- 2 Instalační rám - v celé ploše podlepit tmelem HILTI CFS-S ACR a přilepit na požárně dělící konstrukci
- 3 Potrubí
- 4 Upevňovací profil se závitovou tyčí → viz strany 78 až 81
- 5 Tuhá stropní konstrukce
- 6 Otvory pro uchycení rámu pomocí závitových tyčí nebo ocelových kotev (materiál pro uchycení rámu není součástí dodávky)

* min. 110 mm - Beton
min. 125 mm - Pórobeton

Mimo tuhou stropní konstrukci - dobetonování - instalační rám E4

EI 90 (h_o i↔o) S

- Pro připojení navazujícího potrubí → viz strana 82
- Potrubí musí být zavěšeno na obou stranách klapky, dle národních předpisů.
- Zatížení závěsného systému závisí na hmotnosti požární klapky a systému potrubí → viz strana 78
- Maximální vzdálenost mezi dvěma závěsnými systémy je 1500 mm.
- Připojené potrubí musí být zavěšeno tak, aby byl zcela vyloučen přenos všech zatížení z navazujícího vzduchotechnického potrubí na těleso klapky. Sousední potrubí musí být zavěšeno nebo podepřeno podle požadavků dodavatelů potrubí.
- Instalační rám může být dodán instalovaný na klapce nebo samostatně.



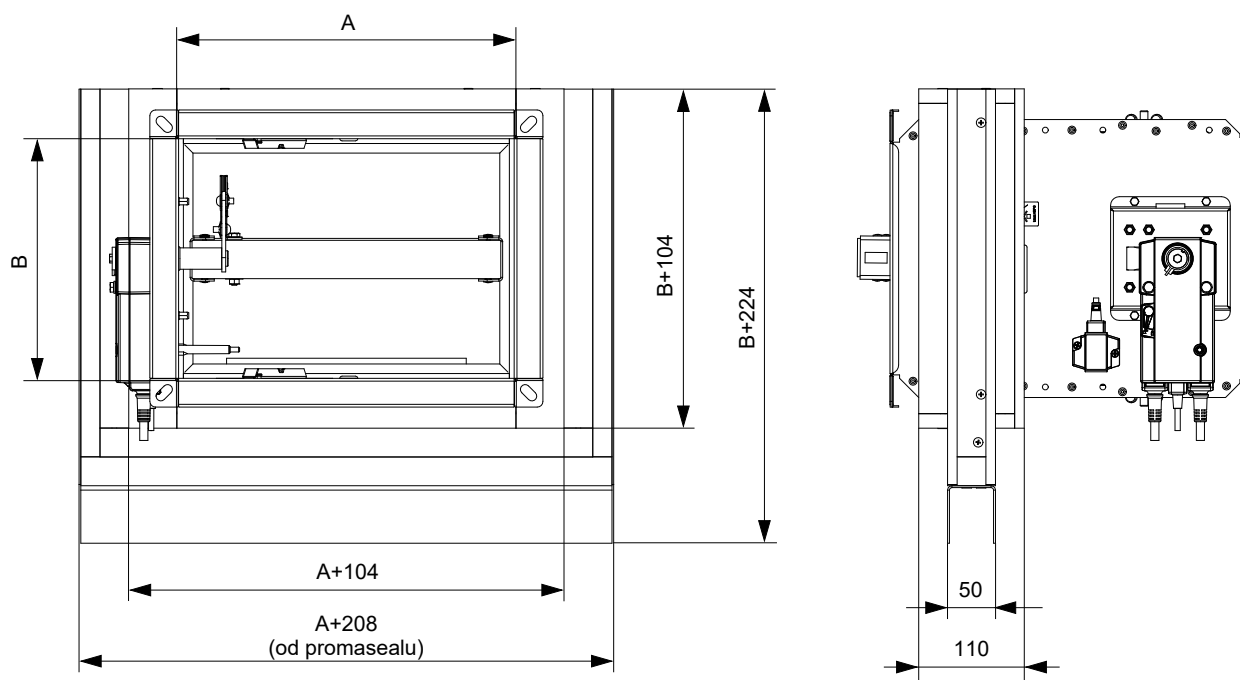
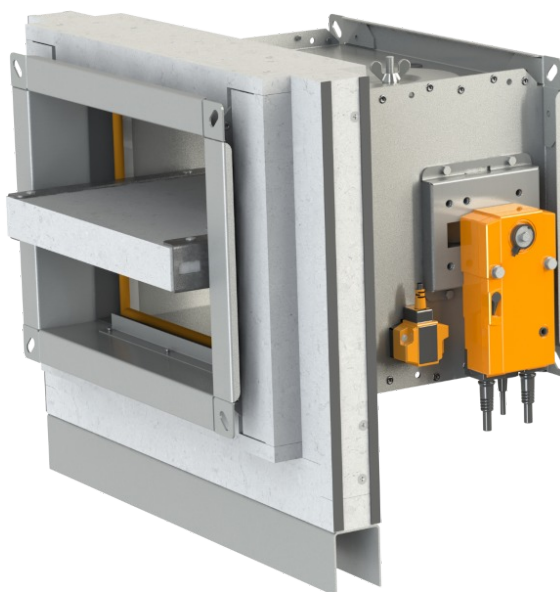
- 1 FDMQ
- 2 Instalační rám - v celé ploše podlepit tmelem HILTI CFS-S ACR a přilepit na požárně dělicí konstrukci
- 3 Standardní VZT potrubí z pozinkovaného plechu min. tloušťky 0,8 mm
- 4 Tuhá stropní konstrukce
- 5 Beton B20
- 6 Armování - ocelový drát \varnothing 6 mm, síťový otvor 100 mm
- 7 Otvory (4 x \varnothing 12) pro uchycení rámu pomocí závitových tyčí nebo ocelových kotev (materiál pro uchycení rámu není součástí dodávky)

* min. 110 mm - Beton
min. 125 mm - Pórobeton

Instalační rám E5

- Instalační rám E5 je určen pro zabudování bez dodatečného utěšňování prostupu pro:
 - Instalaci do sádkartonových stěn pod pohyblivé stropy s posunem o vzálenost max. 40 mm
 - Tloušťky stěn 100 nebo ≥ 115 mm
- Instalační rám je osazen intumescentním těsněním na vnitřní a vnější straně. Toto těsnění vyplní v případě požáru spáru mezi tělesem klapky a rámem a mezi rámem a konstrukcí
- Umístění klapky může být přímo na stropě nebo ve vzálenosti max. 80 mm od stropu
- Materiál:
 - Instalační rám - cementovápenaté desky a pozinkovaná ocel
 - Spojovací materiál - pozinkovaná ocel

Instalační rám E5

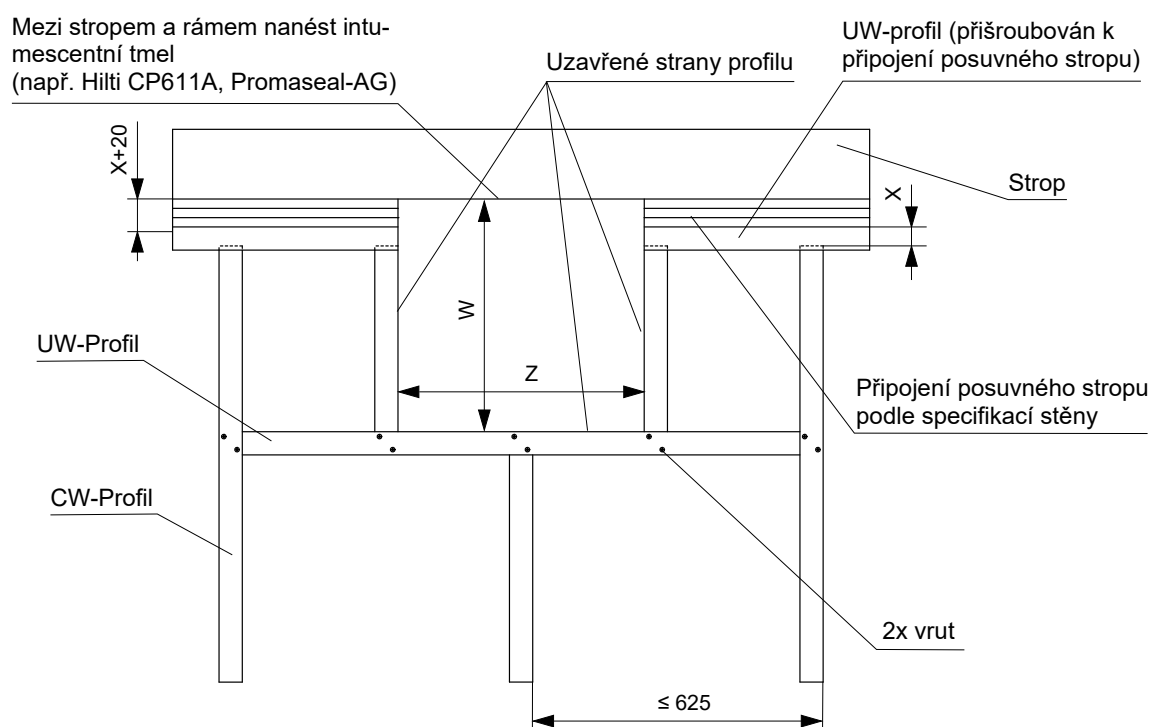
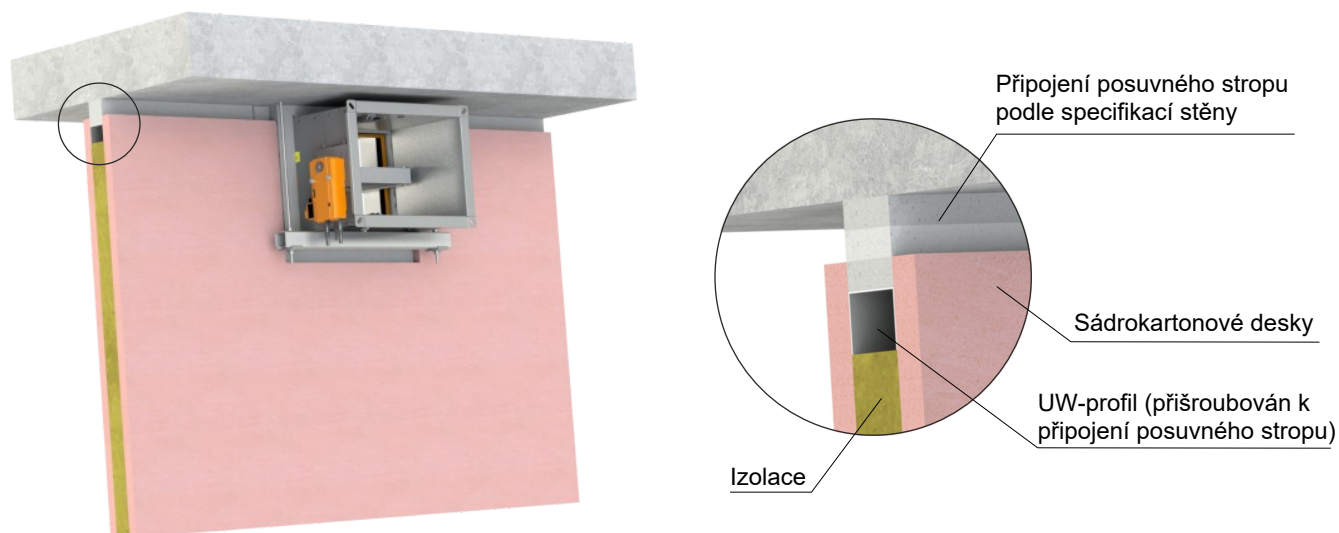


V sádrokartonové konstrukci - pod pohyblivý strop - instalační rám E5

Zabudování přímo na strop

EI 90 (v_e i↔o) S

- Podrobný návod k instalaci rámu E5 → viz návod
- Pro připojení navazujícího potrubí → viz strana 82
- Instalační rám může být dodán instalovaný na klapce nebo samostatně.
- Sádrokartonová konstrukce musí být vyhotovena dle specifikací výrobce stěnového systému



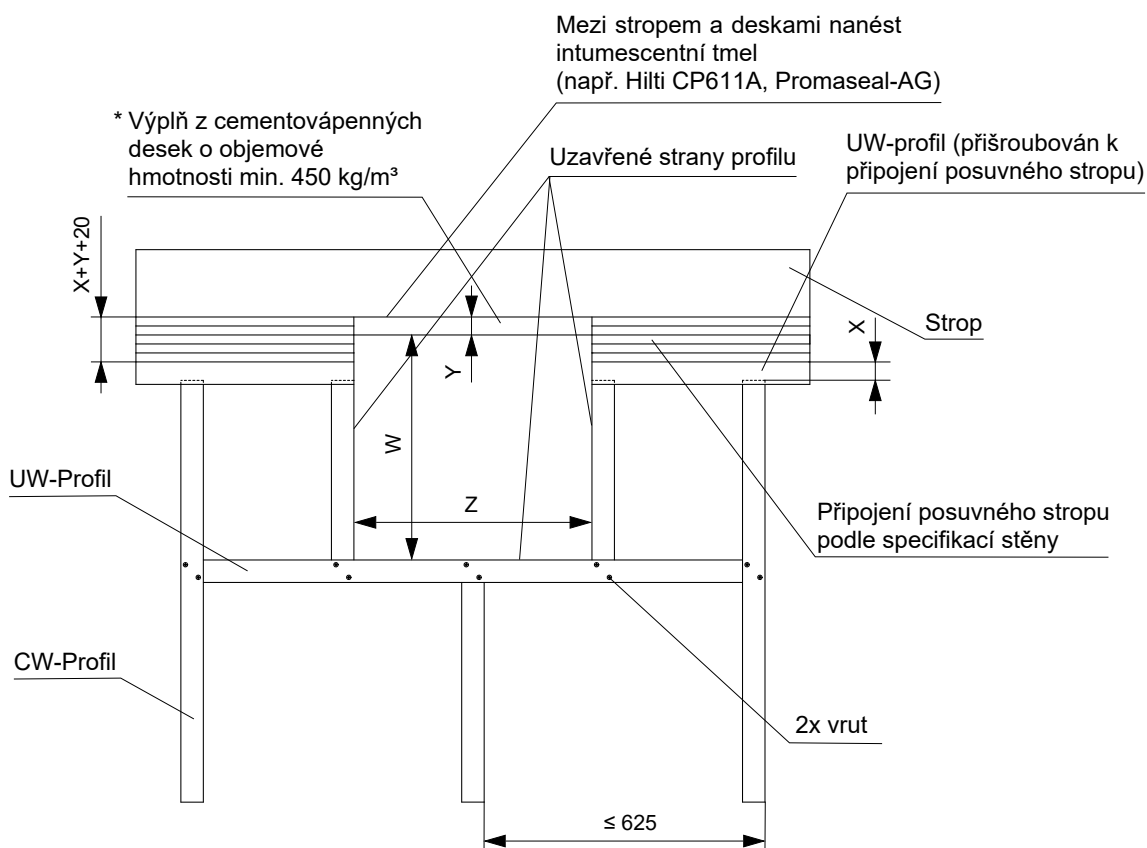
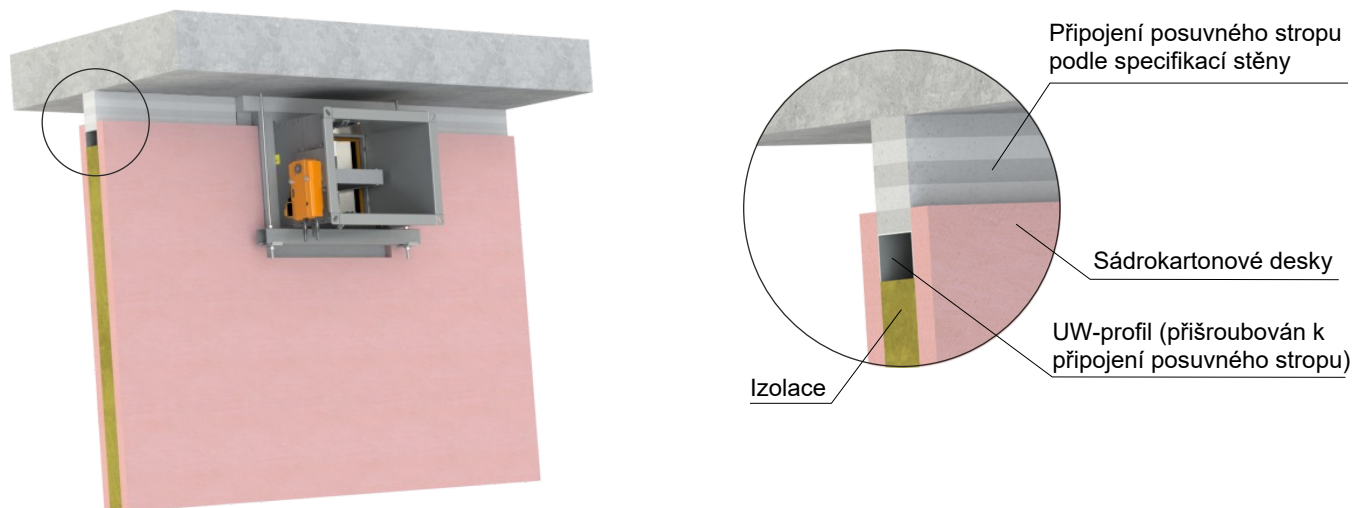
Instalační rám	W [mm]	Z [mm]
E5	$B + 224 + X$	$A + 208 + (2 \times F)$

- X = posun stropu ≤ 40 mm
- F = mezera mezi rámem (promasealem) a profilem = 2 až 5 mm

Zabudování ve vzdálenosti max. 80 mm od stropu

EI 90 (v_e i↔o) S

- Podrobný návod k instalaci rámu E5 → viz návod
- Pro připojení navazujícího potrubí → viz strana 82
- Instalační rám může být dodán instalovaný na klapce nebo samostatně.
- Sádrokartonová konstrukce musí být vyhotovena dle specifikací výrobce stěnového systému



Instalační rám	W [mm]	Z [mm]
E5	$B + 224 + X + Y$	$A + 208 + (2 \times F)$

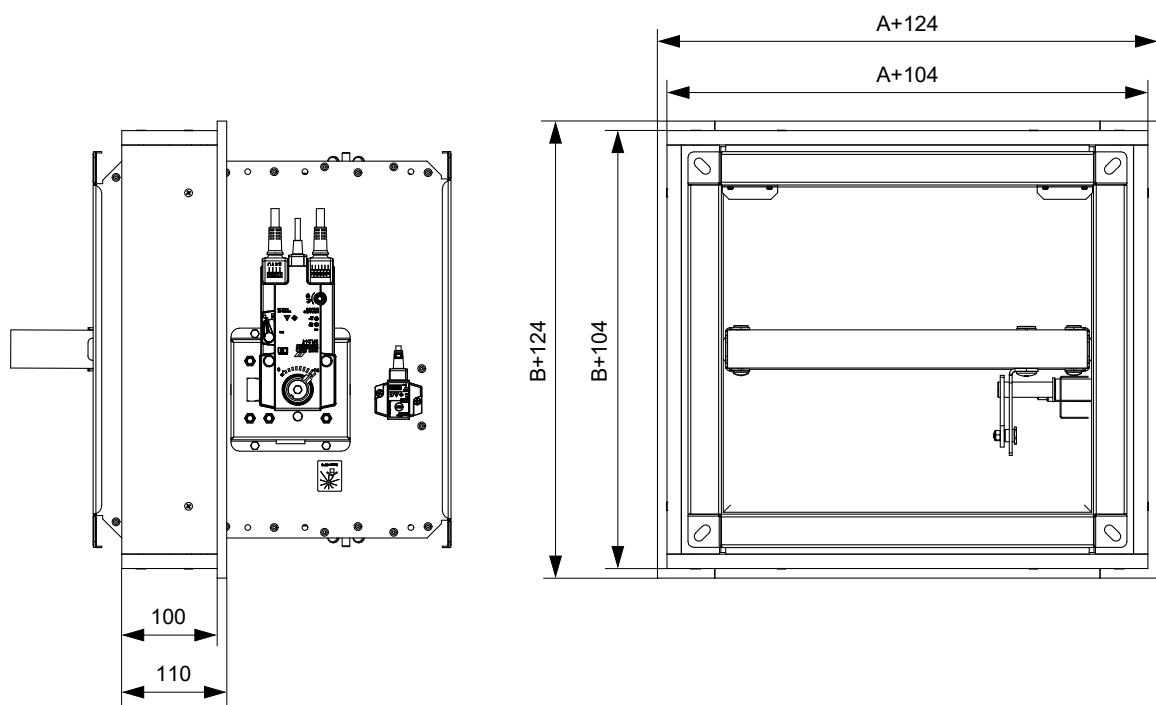
* Šířka výplně z desek pro rám E5 = 110 mm

- X = posun stropu ≤ 40 mm
- Y = vzdálenost rámu od stropu max. 80 mm
- F = mezera mezi rámem (promasealem) a profilem = 2 až 5 mm

Instalační rám E6

- Instalační rám E6 je určen pro zabudování bez dodatečného utěšňování prostupu pro:
 - Instalaci mimo tuhou stěnovou/stropní konstrukci s doizolací pomocí cementovápenných desek
- Instalační rám je osazen intumescentním těsněním na vnitřní straně. Toto těsnění vyplní v případě požáru spáru mezi tělesem klapky a rámem
- Materiál:
 - Instalační rám - cementovápenné desky
 - Spojovací materiál - pozinkovaná ocel

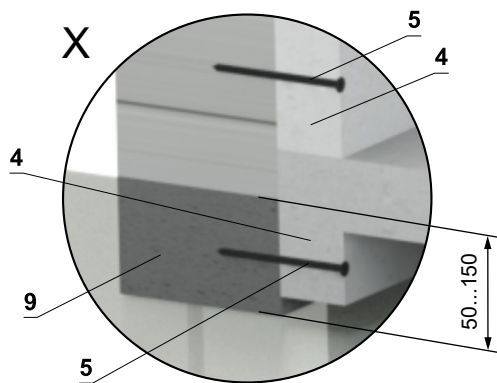
Instalační rám E6



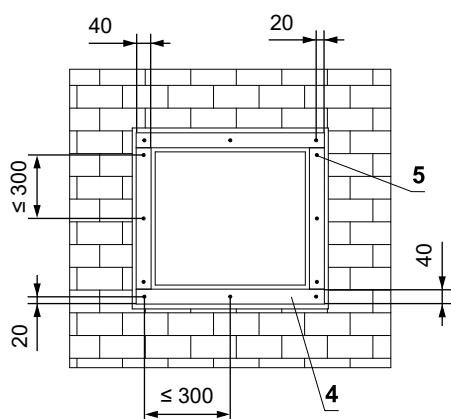
Mimo tuhou stěnovou konstrukci - izolace z cementovápenných desek - sádra nebo malta - instalační rám E6

EI 90 (v_e i↔o) S

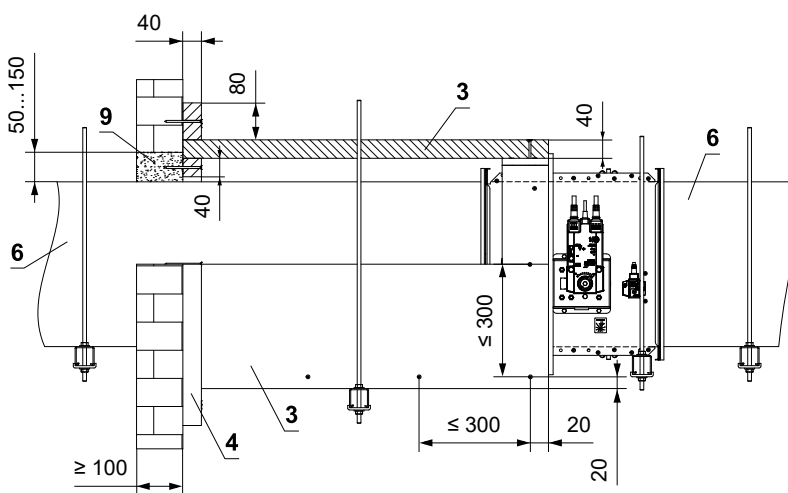
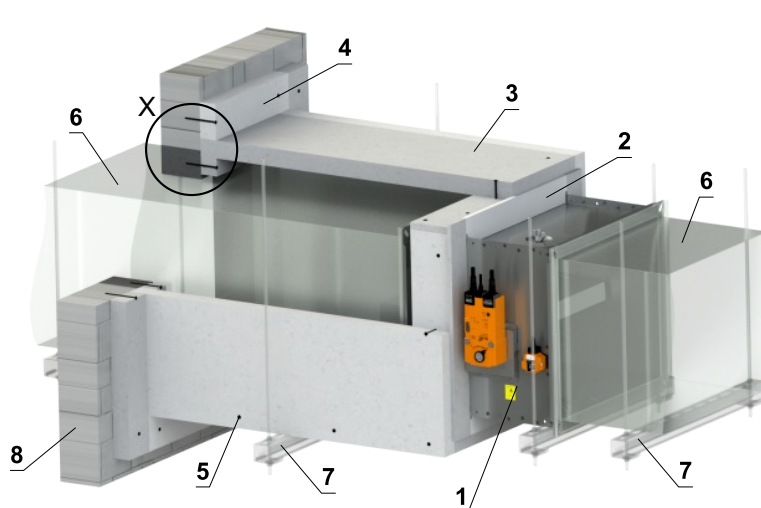
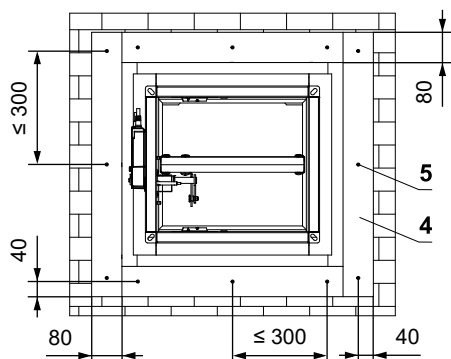
- Pro připojení navazujícího potrubí → viz strana 82
- Minimální a maximální vzdálenost mezi stěnou a požární klapkou je neomezená.
- Izolace z cementovápenných desek musí být zavěšena pomocí závitových tyčí a montážních profilů nebo jiného kotevního systému, dle národních norem.
- Potrubí uvnitř izolace musí být vhodně podepřeno. V místě podpěry potrubí musí být izolace zavěšena pomocí závitových tyčí a montážních profilů.
- Zatížení závěsného systému závisí na hmotnosti požární klapky, systému potrubí a izolace potrubí z cementovápenných desek → viz strana 78
- Maximální vzdálenost mezi dvěma závěsnými systémy je 1500 mm.
- Připojené potrubí musí být zavěšeno tak, aby byl zcela vyloučen přenos všech zatížení z navazujícího vzduchotechnického potrubí na těleso klapky. Sousední potrubí musí být zavěšeno nebo podepřeno podle požadavků dodavatelů potrubí.
- Instalační rám může být dodán instalovaný na klapce nebo samostatně.



Obložení potrubí



Doobložení rámu

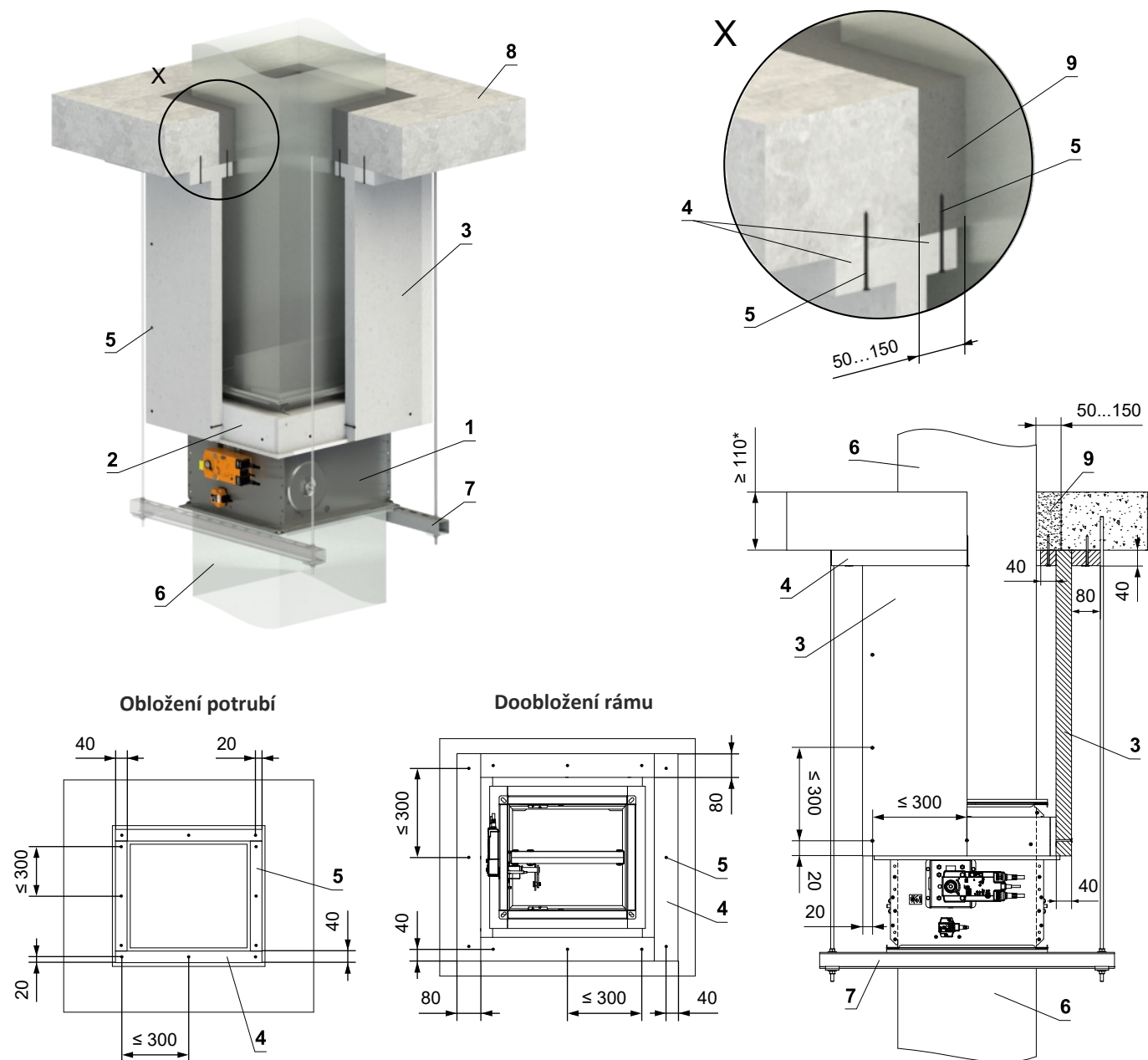


- | | |
|---|---|
| <p>1 FDMQ</p> <p>2 Instalační rám</p> <p>3 Izolace z cementovápenné desky - tl. 40 mm, min. hustota 450 kg/m³ (např. PROMATECT-L). Všechny díly jsou navzájem slepeny lepidlem PROMAT K84 a zajištěny vruty 4x80 mm.</p> <p>4 Obložka z cementovápenné desky - min. tl. 40 mm, min. hustota 450 kg/m³ (např. PROMATECT-L).
V celé ploše podlepit tmelem HILTI CFS-S ACR a zajistit vruty 4x80 mm.</p> | <p>5 Vrut 4x80 mm - vruty musí být pevně fixovány ve stěnové konstrukci, v případě nutnosti použijte ocelové kotvy.</p> <p>6 Standardní VZT potrubí z pozinkovaného plechu min. tloušťky 0,8 mm</p> <p>7 Upevňovací profil se závitovou tyčí → viz strany 78 až 81</p> <p>8 Tuhá stěnová konstrukce</p> <p>9 Sádra nebo malta</p> |
|---|---|

Mimo tuhou stropní konstrukci - izolace z cementovápenných desek - sádra nebo malta - instalační rám E6

EI 90 (ve i↔o) S

- Pro připojení navazujícího potrubí → viz strana 82
- Minimální a maximální vzdálenost mezi stropem a požární klapkou je neomezená.
- Izolace z cementovápenných desek musí být zavěšena pomocí závitových tyčí a montážních profilů nebo jiného kotevního systému, dle národních norem.
- Zatížení závěsného systému závisí na hmotnosti požární klapky, systému potrubí a izolace potrubí z cementovápenných desek → viz strana 78
- Maximální vzdálenost mezi dvěma závěsnými systémy je 1500 mm.
- Připojené potrubí musí být zavěšeno tak, aby byl zcela vyloučen přenos všech zatížení z navazujícího vzduchotechnického potrubí na těleso klapky. Sousední potrubí musí být zavěšeno nebo podepřeno podle požadavků dodavatelů potrubí.
- Instalační rám může být dodán instalovaný na klapce nebo samostatně.



* min. 110 mm - Beton
min. 125 mm - Pórobeton

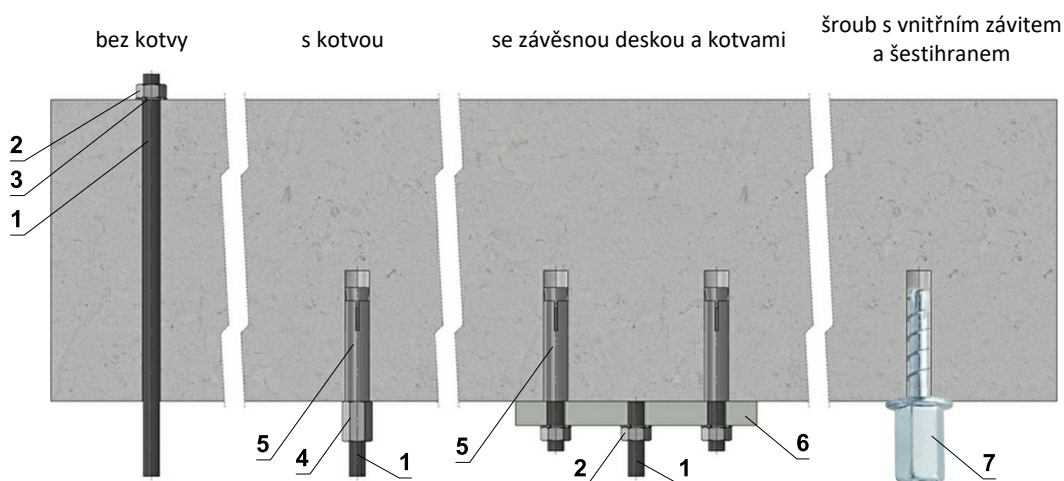
- | | |
|---|---|
| <p>1 FDMQ</p> <p>2 Instalační rám</p> <p>3 Izolace z cementovápenné desky - tl. 40 mm, min. hustota 450 kg/m³ (např. PROMATECT-L). Všechny díly jsou navzájem slepeny lepidlem PROMAT K84 a zajištěny vruty 4x80 mm.</p> <p>4 Obložka z cementovápenné desky - min. tl. 40 mm, min. hustota 450 kg/m³ (např. PROMATECT-L).
V celé ploše podlepit tmelem HILTI CFS-S ACR a zajistit vruty 4x80 mm.</p> | <p>5 Vrut 4x80 mm - vruty musí být pevně fixovány ve stropní konstrukci, v případě nutnosti použijte ocelové kotvy.</p> <p>6 Standardní VZT potrubí z pozinkovaného plechu min. tloušťky 0,8 mm</p> <p>7 Upevňovací profil se závitovou tyčí → viz strany 78 až 81</p> <p>8 Tuhá stropní konstrukce</p> <p>9 Sádra nebo malta</p> |
|---|---|

V. ZAVĚŠENÍ KLAPEK

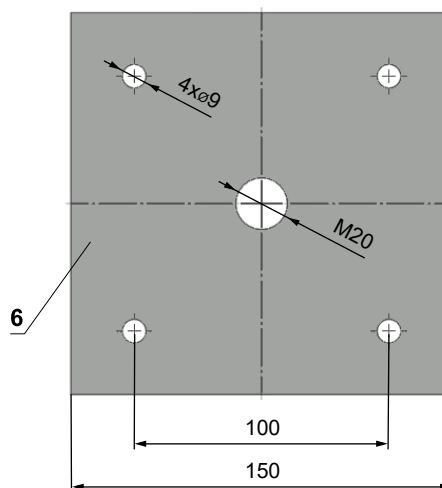
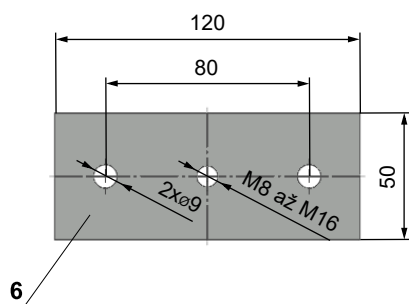
Uchytení do stropu

- Klapky musí být zavěšeny pomocí závitových tyčí a montážních profilů. Jejich dimenzování závisí na hmotnosti klapky.
- Klapky a potrubí musí být zavěšeny samostatně.
- Připojené potrubí musí být zavěšeno tak, aby byl zcela vyloučen přenos všech zatížení z navazujícího vzduchotechnického potrubí na těleso klapky. Sousední potrubí musí být zavěšeno nebo podepřeno podle požadavků dodavatelů potrubí.
- Závitové tyče delší než 1,5 m musí být chráněny protipožární izolací.

Příklady kotvení do stropní konstrukce Řiďte se pokyny montážního specialisty nebo instalační firmy



Závěsné desky



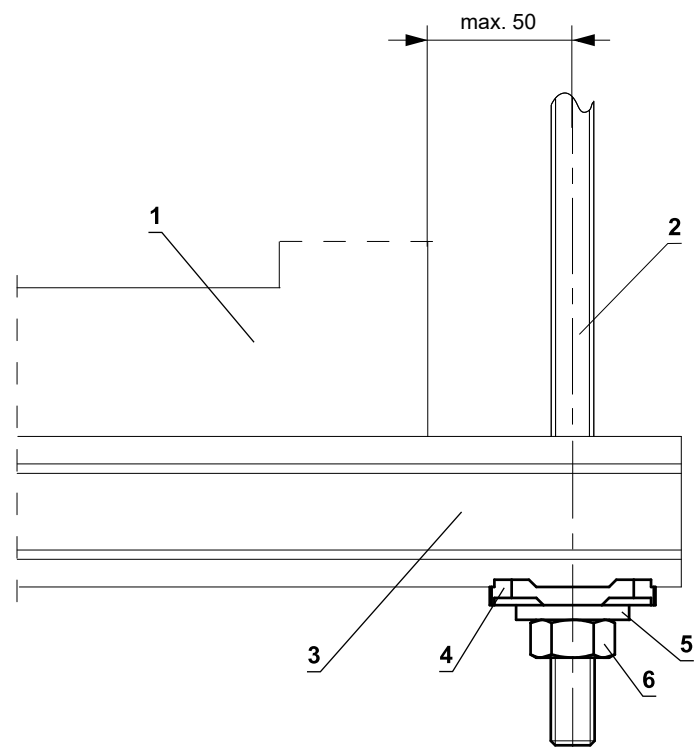
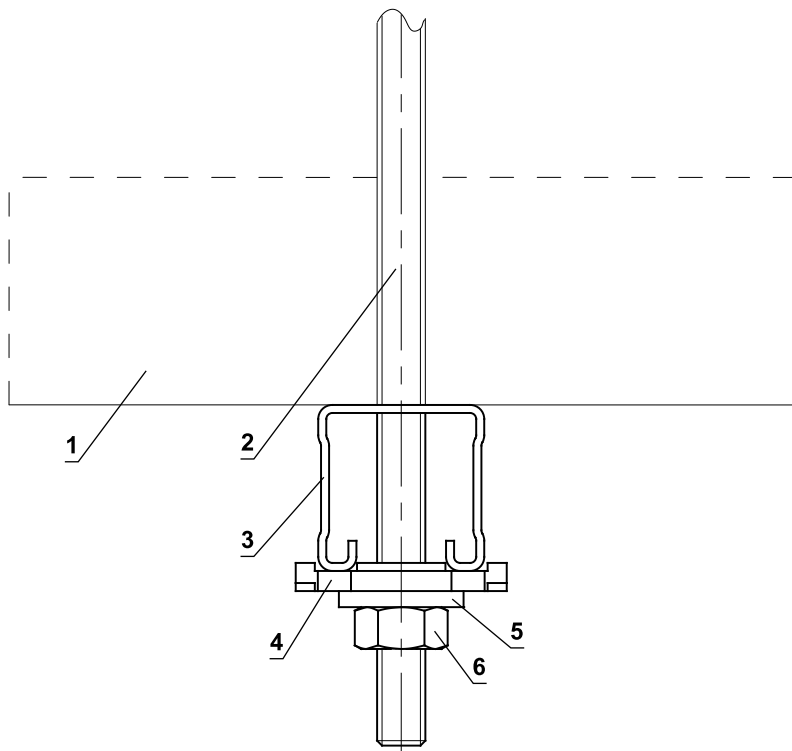
- V případě pochybností se vždy poradte s odborníkem na kotvení, jako je Halfen nebo Hilti.

Přípustné zatížení závitových tyčí při požadované požární odolnosti 60 min. $t \le 120 \text{ min.}$

Rozměr	As [mm ²]	Hmotnost [kg]	
		pro 1 kus	pro 1 pár
M8	36,6	22	44
M10	58	35	70
M12	84,3	52	104
M16	157	96	192
M18	192	117	234
M20	245	150	300

- 1 Závitová tyč M8 - M20
- 2 Matice M8 - M20
- 3 Podložka pro M8 - M20
- 4 Spojka závitových tyčí M8 - M20
- 5 Kotva
- 6 Závěsná deska - min. tloušťka 10 mm
- 7 Vrut do betonu testovaný na požární odolnost R30-R90, max. tah do 0,75 KN (délka 35 mm)

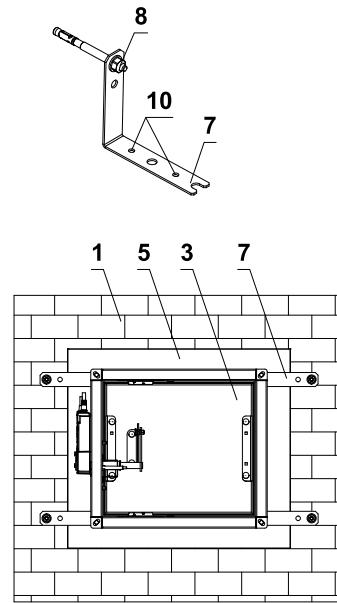
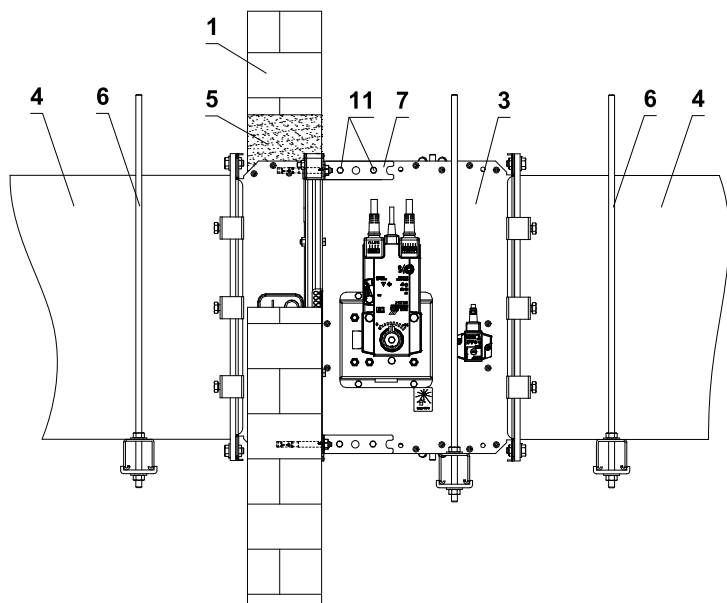
Příklad umístění montážních profilů HILTI



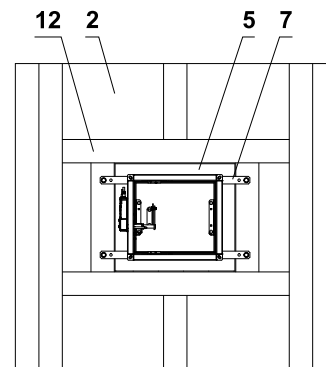
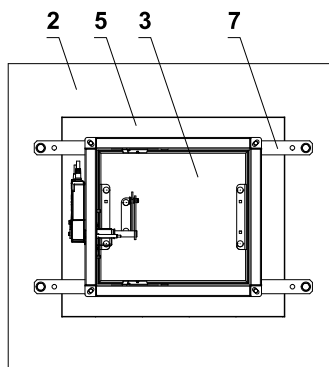
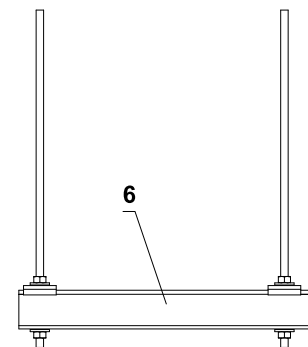
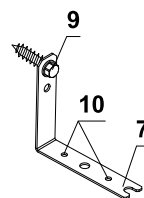
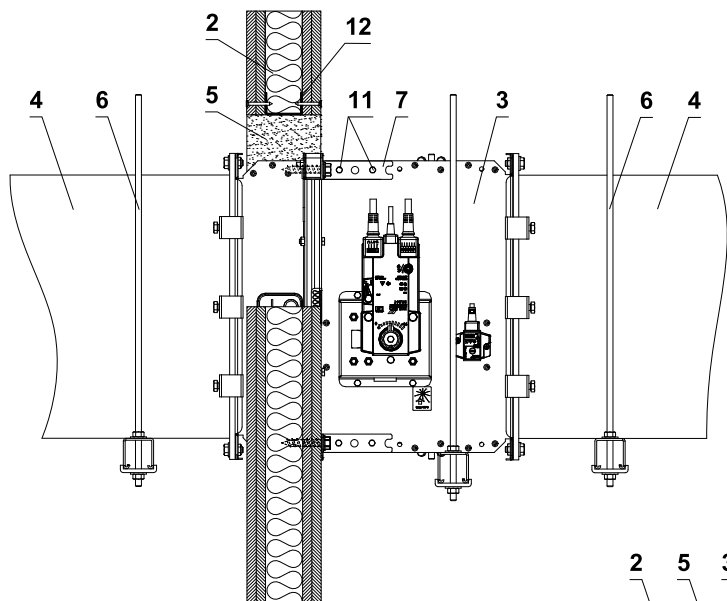
- 1 FDMQ
- 2 Závitová tyč M8 - M12
- 3 Podpěra HILTI MQ-41 nebo MQ-41/3
- 4 Vrtaná deska HILTI MQZ-L
- 5 Podložka pro M8 - M12
- 6 Matice M8 - M12

Příklad upevnění FDMQ do stěny

V tuhé stěnové konstrukci



V sádkartonové konstrukci

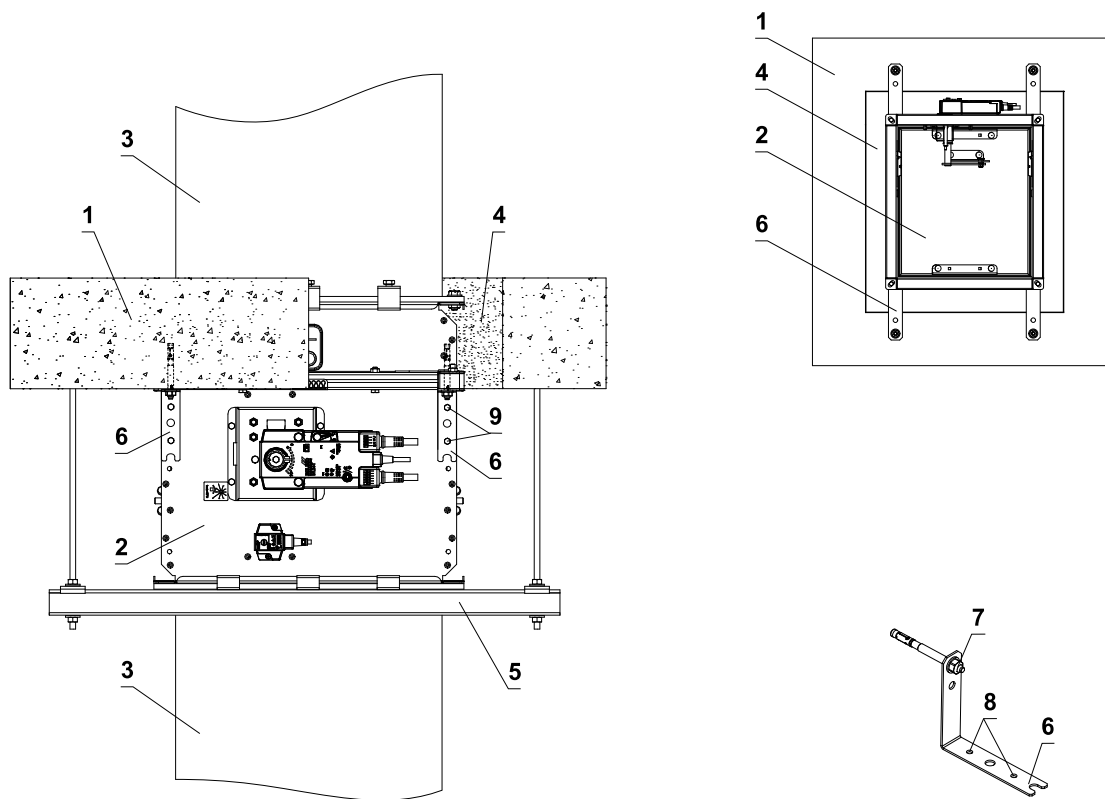


- 1 Tuhá stěnová konstrukce
- 2 Sádkartonová konstrukce
- 3 FDMQ
- 4 Potrubí
- 5 Prostup
- 6 Upevňovací profil se závitovou tyčí → viz strana 79
- 7 Upevňovací prvek/ocelový držák pro upevnění klapky na stěnu (volitelné příslušenství MANDÍK, a.s. nebo plech min. tloušťka 2 mm a min. šířka 60 mm)
- 8 Matice M8 s kotvou
- 9 Šroub s šestihlannou hlavou
- 10 Instalační otvory
- 11 Sestava šroubu M6 (šroub M6x10, matice M6)
- 12 Sádkartonový rastr z "U" profilu

■ Způsob uchycení musí splňovat minimální požadavky na uchycení a připojení potrubí v souladu s národními předpisy. Prvky mohou být také zavěšeny shora nebo podepřeny zdola nebo upevněny ze strany.

Příklad upevnění FDMQ do stropu

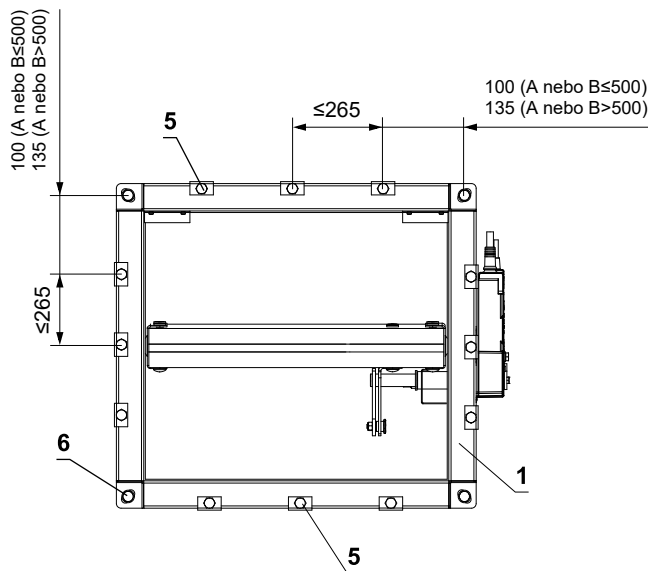
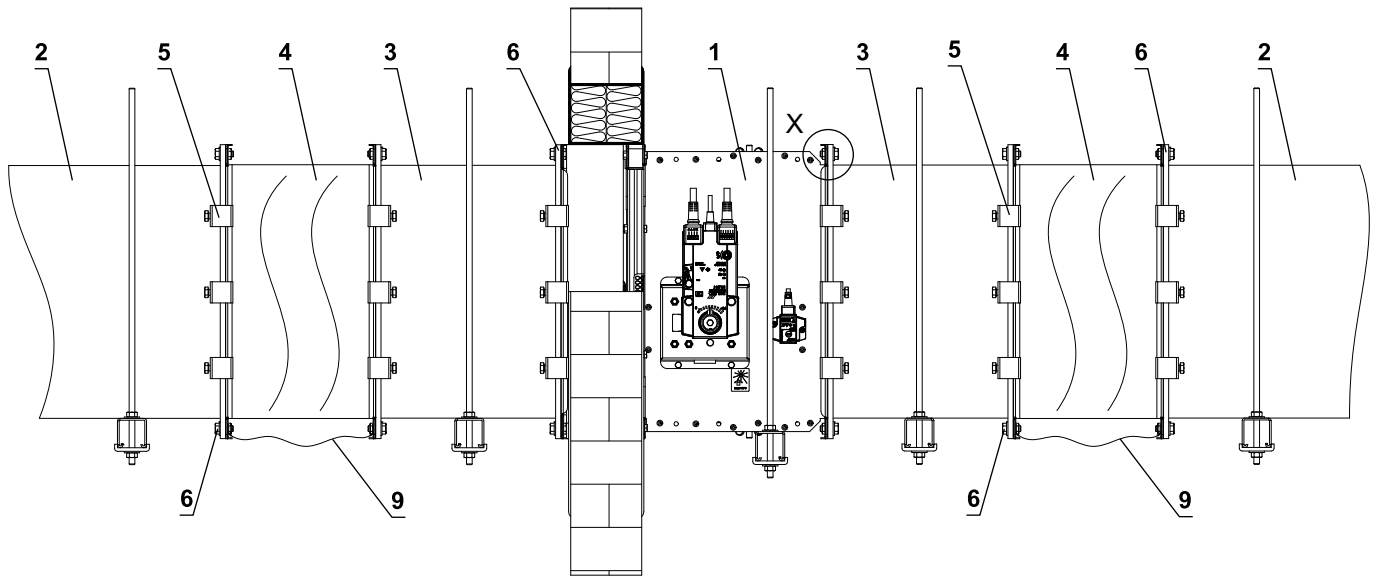
V tuhé stropní konstrukci



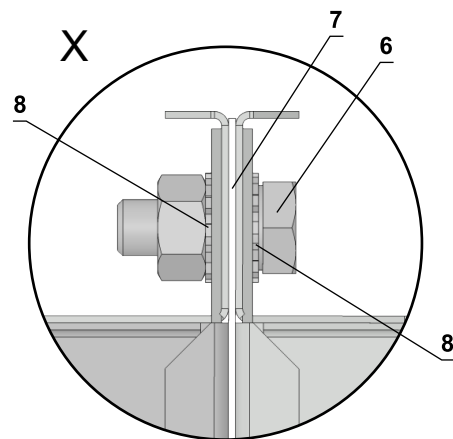
- 1 Tuhá stropní konstrukce
- 2 FDMQ
- 3 Potrubí
- 4 Prostup
- 5 Upevňovací profil se závitovou tyčí → viz strana 79
- 6 Upevňovací prvek/ocelový držák pro upevnění klapky na stěnu (volitelné příslušenství MANDÍK, a.s. nebo plech min. tloušťka 2 mm a min. šířka 60 mm)
- 7 Matice M8 s kotvou
- 8 Instalační otvory
- 9 Sestava šroubu M6 (šroub M6x10, matice M6)

- Způsob uchycení musí splňovat minimální požadavky na uchycení a připojení potrubí v souladu s národními předpisy. Prvky mohou být také zavěšeny shora nebo podepřeny zdola nebo upevněny ze strany.

Příklad napojení na potrubí



Elektricky vodivé spojení



* minimálně jeden spoj musí být elektricky vodivý

- 1 FDMQ
- 2 Potrubí
- 3 Nástavec (pokud je potřeba)
- 4 Tlumící vložka
- 5 Ocelová svorka min. šroub M8
- 6 Sestava šroubu M8 (šroub M8x20 mm, 2 ks velká podložka M8, matice M8) *
- 7 Těsnění
- 8 Vějířová podložka M8
- 9 Vodič ochranného pospojování

VI. TECHNICKÉ ÚDAJE

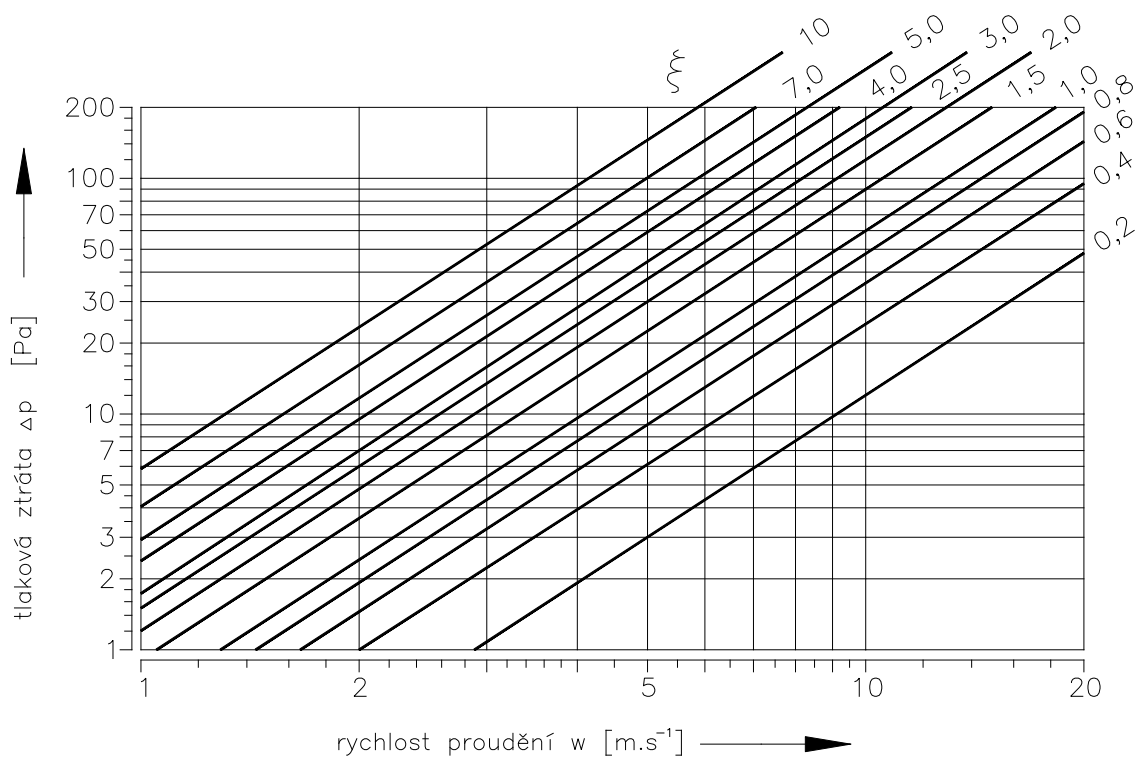
Tlakové ztráty

Určení tlakové ztráty výpočtem

$$\Delta p = \xi \cdot \rho \cdot \frac{w^2}{2}$$

Δp	[Pa]	tlaková ztráta
w	[m/s]	rychlost proudění vzduchu ve jmenovitém průřezu klapky
ρ	[kg/m ³]	hustota vzduchu
ξ	[-]	součinitel místní tlakové ztráty pro jmenovitý průřez klapky → viz strana 84

Určení tlakové ztráty z diagramu pro hustotu vzduchu $\rho = 1,2 \text{ kg/m}^3$



Součinitel místní tlakové ztráty

B	A													
	150	180	200	225	250	280	300	315	355	400	450	500	550	560
150	2,742	2,575	2,399	2,320	2,219	2,105	2,047	1,954	1,885	1,811	1,753	1,703	1,686	1,665
180	2,132	1,992	1,864	1,795	1,721	1,636	1,575	1,502	1,440	1,387	1,342	1,308	1,290	1,275
200	1,691	1,580	1,477	1,417	1,363	1,288	1,244	1,186	1,136	1,094	1,059	1,030	1,017	1,005
225	1,338	1,288	1,161	1,052	1,031	1,003	0,972	0,938	0,892	0,847	0,833	0,806	0,783	0,774
250	1,118	1,042	0,969	0,934	0,902	0,852	0,807	0,776	0,741	0,715	0,691	0,673	0,661	0,655
280	1,030	0,938	0,911	0,873	0,842	0,801	0,752	0,710	0,662	0,641	0,623	0,612	0,605	0,591
300	0,954	0,868	0,821	0,789	0,754	0,710	0,668	0,621	0,594	0,582	0,551	0,543	0,538	0,535
315	0,797	0,740	0,690	0,667	0,639	0,606	0,570	0,548	0,524	0,503	0,486	0,473	0,464	0,460
355	0,685	0,638	0,595	0,568	0,545	0,518	0,492	0,472	0,450	0,433	0,418	0,406	0,399	0,395
400	0,602	0,561	0,522	0,498	0,479	0,453	0,436	0,413	0,395	0,378	0,366	0,355	0,349	0,345
450	0,538	0,500	0,465	0,446	0,429	0,408	0,384	0,367	0,351	0,337	0,325	0,315	0,313	0,307
500	0,491	0,456	0,423	0,407	0,394	0,369	0,352	0,334	0,319	0,306	0,296	0,287	0,284	0,280
550	0,470	0,436	0,404	0,388	0,374	0,352	0,330	0,313	0,304	0,288	0,277	0,275	0,267	0,264
560	0,450	0,417	0,388	0,374	0,356	0,335	0,321	0,305	0,291	0,279	0,270	0,262	0,259	0,255
600	0,423	0,394	0,370	0,354	0,342	0,321	0,304	0,290	0,278	0,271	0,260	0,249	0,244	0,235
630	0,414	0,384	0,357	0,344	0,331	0,311	0,295	0,281	0,268	0,258	0,248	0,241	0,229	0,234
650	–	0,366	0,344	0,330	0,318	0,299	0,287	0,274	0,257	0,248	0,242	0,232	0,221	0,225
700	–	0,363	0,337	0,323	0,311	0,296	0,280	0,266	0,254	0,242	0,236	0,227	0,215	0,214
710	–	0,357	0,332	0,319	0,306	0,291	0,276	0,260	0,249	0,239	0,230	0,223	0,212	0,212
750	–	0,344	0,320	0,312	0,300	0,278	0,263	0,252	0,239	0,231	0,223	0,216	0,213	0,209
800	–	0,335	0,311	0,301	0,289	0,274	0,257	0,244	0,233	0,223	0,215	0,209	0,205	0,203

B	A													
	600	630	650	700	710	750	800	900	1000	1100	1250	1400	1500	
150	1,644	1,628	1,622	1,609	1,605	1,591	1,580	1,551	1,535	–	–	–	–	
180	1,261	1,246	1,234	1,225	1,219	1,208	1,197	1,177	1,162	1,148	1,136	1,124	1,117	
200	0,989	0,981	0,970	0,963	0,960	0,951	0,942	0,926	0,914	0,903	0,892	0,884	0,878	
225	0,768	0,757	0,739	0,732	0,724	0,718	0,712	0,699	0,690	0,681	0,666	0,654	0,650	
250	0,649	0,639	0,631	0,630	0,625	0,620	0,613	0,602	0,595	0,587	0,580	0,574	0,571	
280	0,586	0,583	0,561	0,556	0,551	0,546	0,539	0,532	0,524	0,512	0,499	0,491	0,482	
300	0,522	0,508	0,504	0,503	0,502	0,496	0,488	0,480	0,465	0,455	0,449	0,447	0,440	
315	0,454	0,449	0,443	0,441	0,439	0,433	0,430	0,423	0,417	0,412	0,407	0,402	0,400	
355	0,391	0,386	0,380	0,378	0,377	0,372	0,370	0,363	0,358	0,353	0,349	0,345	0,343	
400	0,342	0,337	0,331	0,330	0,329	0,325	0,323	0,316	0,312	0,308	0,305	0,302	0,299	
450	0,303	0,299	0,295	0,294	0,293	0,290	0,286	0,281	0,278	0,274	0,271	0,267	0,266	
500	0,275	0,272	0,271	0,268	0,266	0,263	0,261	0,256	0,252	0,249	0,246	0,244	0,242	
550	0,261	0,258	0,253	0,248	0,246	0,244	0,243	0,238	0,235	0,232	0,227	0,224	0,223	
560	0,253	0,249	0,246	0,245	0,243	0,240	0,238	0,234	0,230	0,227	0,224	0,222	0,221	
600	0,233	0,232	0,230	0,229	0,228	0,224	0,220	0,218	0,214	0,211	0,208	0,206	0,204	
630	0,232	0,229	0,226	0,225	0,224	0,221	0,218	0,215	0,212	0,209	0,206	0,204	0,202	
650	0,222	0,219	0,217	0,215	0,214	0,212	0,209	0,203	0,201	0,199	0,194	0,191	0,189	
700	0,212	0,212	0,211	0,210	0,208	0,206	0,204	0,201	0,198	0,196	0,193	0,190	0,188	
710	0,210	0,210	0,209	0,208	0,207	0,205	0,203	0,199	0,195	0,193	0,191	0,189	0,187	
750	0,205	0,202	0,200	0,199	0,198	0,197	0,195	0,191	0,187	0,184	0,182	0,180	0,178	
800	0,200	0,198	0,196	0,195	0,194	0,192	0,189	0,186	0,183	0,181	0,178	0,177	0,176	

Akustické hodnoty

Hladina akustického výkonu korigovaná filtrem A

$$L_{WA} = L_{W1} + 10 \log(S) + K_A$$

L_{WA}	[dB(A)]	hladina akustického výkonu korigovaná filtrem A
L_{W1}	[dB]	hladina akustického výkonu L_{W1} vztažená na průřez 1 m ²
S	[m ²]	jmenovitý průřez klapky
K_A	[dB]	korekce na váhový filtr A

Hladina akustického výkonu v oktávních pásmech

$$L_{Woct} = L_{W1} + 10 \log(S) + L_{rel}$$

L_{Woct}	[dB]	spektrum hladiny akustického výkonu v oktávním pásmu
L_{W1}	[dB]	hladina akustického výkonu L_{W1} vztažená na průřez 1 m ²
S	[m ²]	jmenovitý průřez klapky
L_{rel}	[dB]	relativní hladina vyjadřující tvar spektra

Tabulky akustických hodnot

Hladina akustického výkonu L_{W1} [dB] vztažená na průřez 1 m²

w [m/s]	ξ [-]																
	0,2	0,3	0,4	0,5	0,6	0,7	0,8	0,9	1	1,5	2	2,5	3	4	5	8	10
2	15,5	18,7	20,9	22,6	24	25,2	26,3	27,2	28	31,2	33,4	35,1	36,5	38,8	40,5	44,2	45,9
3	26,1	29,2	31,5	33,2	34,6	35,8	36,9	37,8	38,6	41,7	44	45,7	47,1	49,4	51,1	54,7	56,5
4	33,6	36,7	39	40,7	42,1	43,3	44,3	45,3	46,1	49,2	51,5	53,2	54,6	56,9	58,6	62,2	64
5	39,4	42,5	44,8	46,5	47,9	49,1	50,2	51,1	51,9	55	57,3	59	60,4	62,7	64,4	68	69,8
6	44,1	47,3	49,5	51,3	52,7	53,9	54,9	55,8	56,6	59,8	62	63,8	65,2	67,4	69,2	72,8	74,5
7	48,2	51,3	53,5	55,3	56,7	57,9	58,9	59,8	60,7	63,8	66,1	67,8	69,2	71,4	73,2	76,8	78,6
8	51,6	54,8	57	58,8	60,2	61,4	62,4	63,3	64,1	67,3	69,5	71,3	72,7	74,9	76,7	80,3	82
9	54,7	57,9	60,1	61,8	63,2	64,4	65,5	66,4	67,2	70,4	72,6	74,3	75,7	78	79,7	83,4	85,1
10	57,4	60,6	62,8	64,6	66	67,2	68,2	69,1	70	73,1	75,3	77,1	78,5	80,7	82,5	86,1	87,9
11	59,9	63,1	65,3	67,1	68,5	69,7	70,7	71,6	72,4	75,6	77,8	79,6	81	83,2	85	88,6	90,3
12	62,2	65,4	67,6	69,3	70,7	71,9	73	73,9	74,7	77,9	80,1	81,8	83,2	85,5	87,2	90,9	92,6

Korekce na váhový filtr A

w [m/s]	2	3	4	5	6	7	8	9	10	11	12
K_A [dB]	-15	-11,8	-9,8	-8,4	-7,3	-6,4	-5,7	-5	-4,5	-4	-3,6

Relativní hladina vyjadřující tvar spektra L_{rel}

w [m/s]	f [Hz]							
	63	125	250	500	1000	2000	4000	8000
2	-4,5	-6,9	-10,9	-16,7	-24,1	-33,2	-43,9	-56,4
3	-3,9	-5,3	-8,4	-13,1	-19,5	-27,6	-37,4	-48,9
4	-3,9	-4,5	-6,9	-10,9	-16,7	-24,1	-33,2	-43,9
5	-4	-4,1	-5,9	-9,4	-14,6	-21,5	-30,0	-40,3
6	-4,2	-3,9	-5,3	-8,4	-13,1	-19,5	-27,6	-37,4
7	-4,5	-3,9	-4,9	-7,5	-11,9	-17,9	-25,7	-35,1
8	-4,9	-3,9	-4,5	-6,9	-10,9	-16,7	-24,1	-33,2
9	-5,2	-3,9	-4,3	-6,4	-10,1	-15,6	-22,7	-31,5
10	-5,5	-4	-4,1	-5,9	-9,4	-14,6	-21,5	-30
11	-5,9	-4,1	-4	-5,6	-8,9	-13,8	-20,4	-28,8
12	-6,2	-4,3	-3,9	-5,3	-8,4	-13,1	-19,5	-27,6

VII. MATERIÁL, POVRCHOVÁ ÚPRAVA

- Tělesa klapky jsou běžně dodávána v provedení z pozinkovaného plechu bez další povrchové úpravy.
- Listy klapky jsou vyrobeny z bezazbestových požárně odolných desek z minerálních vláken.
- Ruční ovládání má kryt z mechanicky odolného a stálého plastu a zbytek dílů je galvanicky pozinkovaný bez dalších povrchových úprav.
- Tepelné tavné pojistky jsou vyrobeny z mosazného plechu o tloušťce 0,5 mm.
- Spojovací materiál je galvanicky pozinkován.
- Dle požadavku odběratele lze dodat klapku z nerezového materiálu.

Specifikace nerezového provedení:

- třída A2 – potravinářský nerez (AISI 304 – ČSN 17240)
- třída A4 – chemický nerez (AISI 316, 316L – ČSN 17346, 17349)

Z daného nerezového materiálu je vše, co se nachází nebo vstupuje do vnitřního prostoru klapky, díly nacházející se vně tělesa klapky jsou standardně z pozinkového materiálu (spojovací materiál uchycení servopohonu nebo ručního ovládání, díly ručního ovládání kromě bodu 4), díly rámu.

Nerezové jsou tyto součásti vždy včetně spojovacího materiálu:

- 1) Těleso klapky a jeho díly s ním pevně spojené
- 2) Držáky listu včetně čepů, kovové díly listu
- 3) Ovládací díly ve vnitřním prostoru klapky (L-profil, čep s pákou, táhlo, spojovací materiál)
- 4) Díly ručního ovládání vstupující do vnitřního prostoru klapky (dolní plech, držák pojistky „1“, táhlo pojistky, držák pojistky „2“, pružina pojistky, dorazový kolík Ø8, čep)
- 5) Kryt revizního otvoru včetně třmenu a spojovacího materiálu (je-li součástí krytu)
- 6) Ložisko pro přenos momentu z páky s čepem na L-profil listu (z materiálu AISI 440C)

List klapky je z desky homogenního materiálu Promatect- MST, tl. 40 mm nebo je složený ze dvou desek Promatect-H, tl. 20 mm spojený nastřelovacími pozinkovanými „U“ sponami z vnější strany zatmelenými lepidlem Promat K84.

Tavná tepelná pojistka je shodná pro všechny materiálové provedení klapky. Dle přání zákazníka lze osadit tavnou pojistku z nerezového plechu mat. A4.

Termoelektrické spouštěcí zařízení BAT je upraveno pro nerezové provedení klapky; standardní pozinkované šrouby jsou nahrazeny nerezovými šrouby M4 odpovídající třídy. Těleso klapky má nýťovací matice M4 z nerezové oceli.

Plastové, pryžové a silikonové díly, tmely, napěňovací pásy, těsnění ze sklokeramických materiálů, pouzdra mosazná uložení listu, servopohonu, koncové spínače jsou shodné pro všechny materiálové provedení klapky.

Některé typy spojovacích materiálů a dílů jsou k dispozici jen z jednoho typu nerez, tento typ bude použit ve všech nerezových provedeních.

List klapky pro chemické provedení (třída A4) je vždy opatřen nátěrem proti působení chemie Promat SR.

Jiné požadavky na provedení jsou brány jako atypické a budou řešeny individuálně dle požadavku zákazníka.

VIII. BALENÍ, DOPRAVA, SKLADOVÁNÍ, ZÁRUKA

Logistické údaje

- Klapky jsou dodávány na paletách. Klapky jsou standardně zabaleny do plastové fólie pro ochranu při přepravě a nesmí se používat k dlouhodobému skladování. Změny teploty během přepravy mohou způsobit kondenzaci vody uvnitř obalu a tím způsobit korozi materiálů použitých v klapce (např. bílá koroze na pozinkovaných předmětech nebo plíseň na křemičitanu vápenatém). Proto je nutné ihned po vyložení odstranit přepravní obal, aby mohl kolem výrobku cirkulovat vzduch.
- Klapky musí být skladovány v čistém, suchém, dobře větraném a bezprašném prostředí mimo přímé sluneční záření. Zajistěte ochranu proti vlhkosti a extrémním teplotám (minimální teplota +5°C). Klapky musí být před montáží chráněny proti mechanickému a náhodnému poškození.
- Další požadovaný systém balení by měl být schválen a odsouhlasen výrobcem. Obalový materiál není vratný, pokud je požadován a použit jiný obalový systém (materiál), není zahrnutý do konečné ceny klapky.
- Klapky jsou přepravovány nákladními vozy bez přímého vlivu počasí, nesmí docházet k otřesům a okolní teplota nesmí překročit +50°C. Klapky musí být při přepravě a manipulaci chráněny proti nárazu. Během přepravy musí být list klapky v poloze "ZAVŘENO".
- Klapky musí být skladovány v krytých objektech v prostředí bez agresivních par, plynů a prachu. Vnitřní teplota musí být v rozmezí -30°C až +50°C a maximální relativní vlhkost 95%.

Záruka

- Výrobce poskytuje na klapky záruku 24 měsíců od data expedice.
- V případě použití servopohonu Schischek, je na servopohon výrobcem stanovená záruka 12 měsíců.
- Záruka na požární klapky FDMQ poskytovaná výrobcem zcela zaniká po jakékoli neodborné manipulaci neproškolenými pracovníky se spouštěcím, uzavíracím a ovládacím zařízením, při demontáži elektrických prvků, tj. koncových spínačů, ručního ovládaní, servopohonů, komunikačních a napájecích zařízení a termoelektrických spouštěcích zařízení.
- Záruka též zaniká při použití klapky pro jiné účely, zařízení a pracovní podmínky než připouští tyto technické podmínky nebo po mechanickém poškození při manipulaci.
- Při poškození klapky dopravou je nutné sepsat při přejímce protokol s dopravcem pro možnost pozdější reklamace.

IX. MONTÁŽ, OBSLUHA A ÚDRŽBA

- Montáž, údržbu a kontrolu funkce klapky může provádět pouze kvalifikovaná a proškolená osoba, tedy „OPRÁVNĚNÁ OSOBA“ dle dokumentace výrobce. Veškeré práce na požárních klapkách musí být provedeny v souladu s mezinárodními a místními normami a zákony.
- Doplnkové školení pro tyto kontroly, montáž a opravy, provádí firma MANDÍK, a.s. a vystavuje "OSVĚDČENÍ", které má platnost 5 let. Jeho prodloužení si zajišťuje proškolená osoba sama, přímo u školitele. Při zániku platnosti "OSVĚDČENÍ" pozbývá tato platnost a je vyřazeno z registrace školitele. Proškolení mohou být pouze odborní pracovníci přebírající za provedené práce záruku.
- Při montáži klapky je třeba dodržovat všechny platné bezpečnostní normy a směrnice.
- Pro spolehlivou funkci klapky je nutné dbát na to, aby nedocházelo k zanášení ovládacího mechanismu a dosedacích ploch listu usazeninami prachu, vláknitými nebo lepivými hmotami a rozpouštědly.
- Přírubové a šroubové spoje musí být při montáži vodivě spojeny pro ochranu před nebezpečným dotykem. Pro vodivé spojení se používá 2 ks vějířových podložek v pozinkovaném provedení, které se ukládají pod hlavu jednoho šroubu a pod našroubovanou matici.

Ovládání servopohonu bez elektrického napětí

- Pomocí speciálního klíče (je příslušenstvím servopohonu) lze manuálně nastavit list klapky do jakékoli polohy. Pokud se otáčí klíčem ve směru vyznačené šipky, list klapky se otočí do polohy otevřeno. K zastavení listu klapky v libovolné poloze dojde k uzamčení servopohonu dle instrukcí na servopohonu. Odblokování se provede ručně dle instrukcí na servopohonu nebo přivedením napájecího napětí.
- Pokud je servopohon manuálně zablokovan, při požáru nedojde k uzavření listu klapky po aktivaci termo-elektrického spouštěcího zařízení BAT. Pro obnovení správné funkce klapky je nutné servopohon odblokovat (ručně nebo přivedením napájecího napětí).

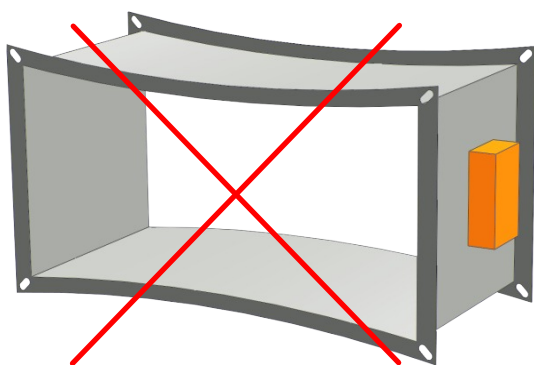
Koncové spínače

- Pokud je klapka osazena koncovými spínači a tyto spínače nejsou při provozu využívány (např. z důvodu změny projektu), je možné je nechat osazené na klapce a nezapojovat (není nutné je demontovat).
- V případě, že je naopak požadováno doplnění provedení klapky o koncový spínač, lze tuto změnu provést pomocí změnové sady.
- Tyto skutečnosti je třeba zapsat do příslušné provozní dokumentace klapky (záznamové knihy klapky, požární knihy atd.) a následně provádět odpovídající kontroly provozuschopnosti.

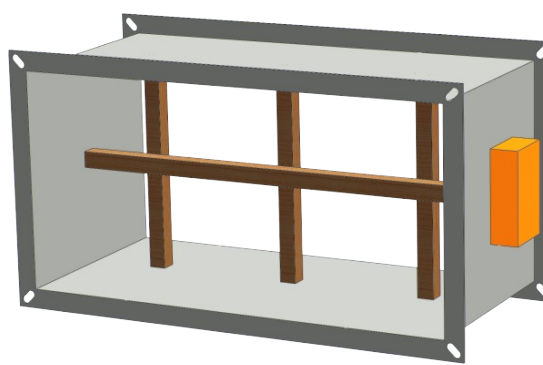
Zabudování / upevnění klapky

- Těleso klapky se při zazdění nesmí deformovat.
- Jakmile je klapka zabudována, její list se při otevírání nebo zavírání nesmí odírat o těleso klapky.

Ochrana tělesa klapky proti deformaci, při zabudování, zejména u velkých rozměrů požárních klapky!

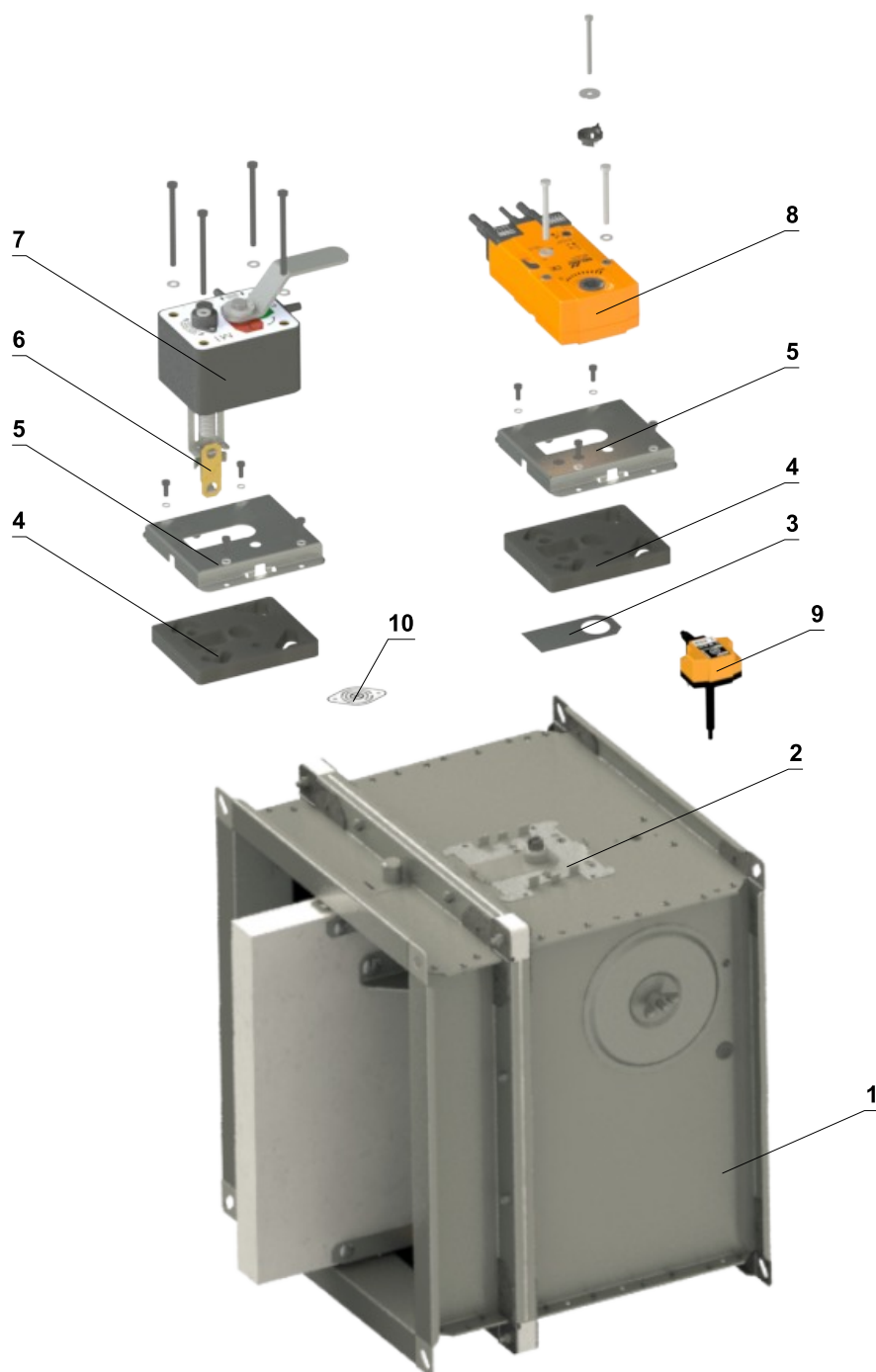


ŠPATNĚ!



Výztuha tělesa dřevěnými trámkami

Záměna ručního ovládání za servopohon nebo naopak

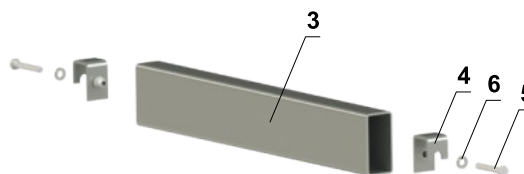
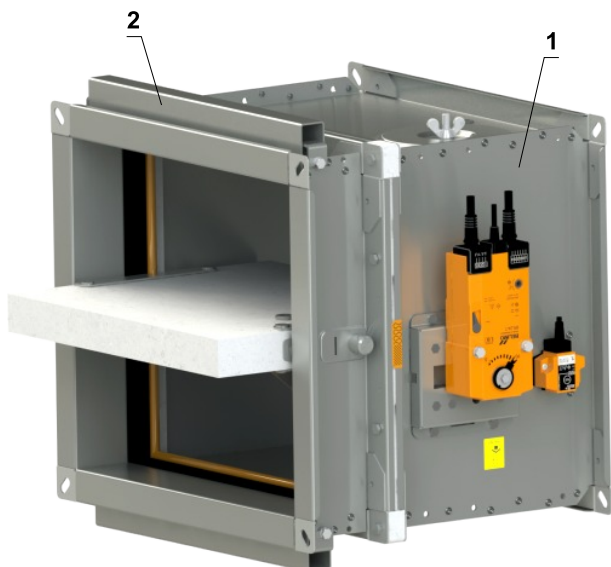


- | | | | |
|---|------------------------|----|--|
| 1 | Klapka | 6 | Tepelná pojistka |
| 2 | Montážní deska | 7 | Ruční ovládání |
| 3 | Těsnící kryt | 8 | Servopohon |
| 4 | Těsnění montážní desky | 9 | Termoelektrické spouštěcí zařízení BAT |
| 5 | Kryt montážní desky | 10 | Záslepka otvoru pro čidlo |

Vyztužovací rám VRM-Q

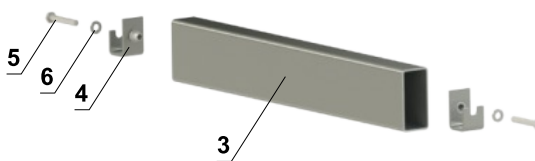
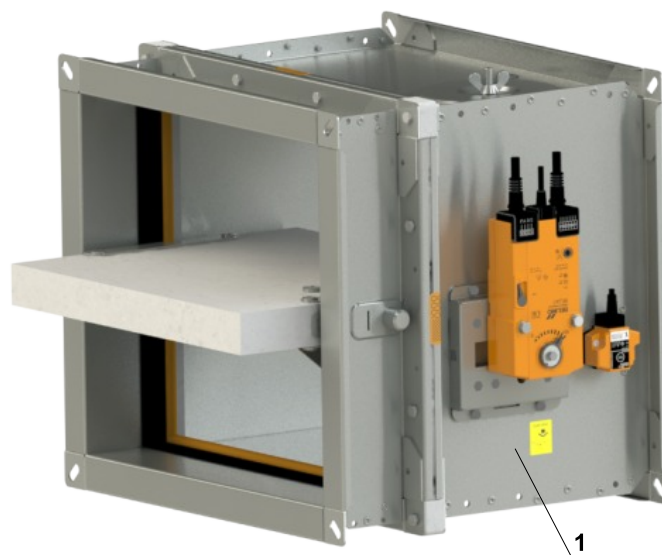
- Pokud je klapka zabudovaná mimo požárně dělící konstrukci, rozměr klapky je $A \geq 800$ mm a požární odolnost je EI 90 S, je nutné použít vyztužovací rám VRM-Q.
- Pro nižší požární odolnost než EI 90 S, není vyztužovací rám VRM-Q nutný!
- VRM-Q se upevňuje pouze na strany "A"

Upevnění vyztužovacího rámu VRM-Q k tělesu klapky



Postup montáže

- 1) Umístěte díl A na těleso klapky
- 2) Zasuňte díl B do dílu A
- 3) Nastavte matici dílu B proti otvoru na tělese klapky a přišroubujte pomocí šroubu M6x40 mm se šestihlannou hlavou DIN 931 s podložkou M6/6,4 DIN 7349
- 4) Postup opakujte na druhé straně VRM-Q a protilehlé straně "A" požární klapky



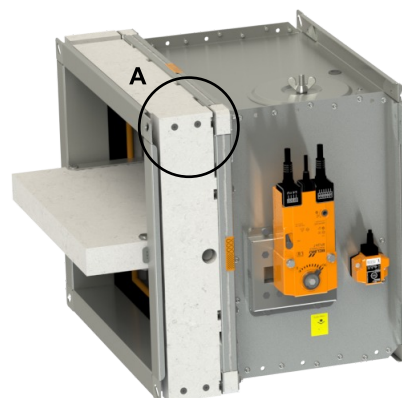
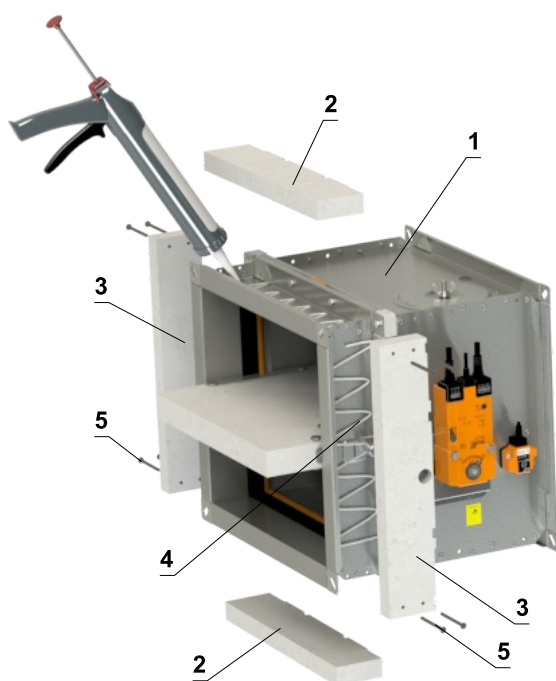
- 1 FDMQ
- 2 VRM-Q
- 3 Díl A z VRM-Q
- 4 Díl B z VRM-Q
- 5 Šroub se šestihlannou hlavou M6x40 mm DIN 931
- 6 Podložka M6/6,4 DIN 7349

Vyrovnávací pásy

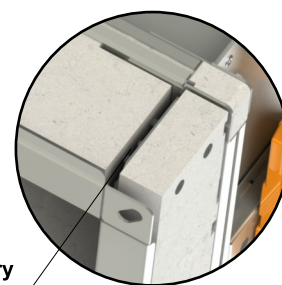
- Vyrovnávací pásy musí být použity jako součást výplně instalace s weichschott systémem.
- Lze je objednat u společnosti MANDÍK (instalované na klapce nebo jako příslušenství) nebo je lze objednat u místního dodavatele.
- Pokud jsou požadovány vyrovnávací pásy, musí to být uvedeno v objednávkovém klíči.
- Vyrovnávací pásy jsou vyrobeny z PROMATECT-MST, tloušťka 30 mm.
- Lepidlo K84 není součástí dodávky.

Postup montáže

- 1) Naneste lepidlo K84 na celý povrch
- 2) Připevněte vyrovnávací pásy na všechny strany požární klapky a přilepte je
- 3) Sešroubujte díly A a B pomocí čtyř šroubů 5x70 mm
- 4) Zcela vyplňte mezery lepidlem



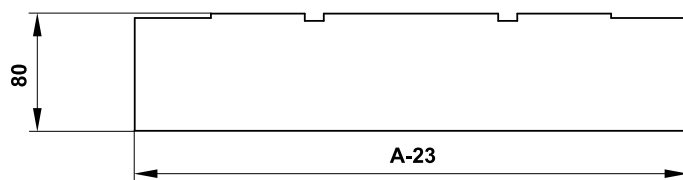
DETAIL A



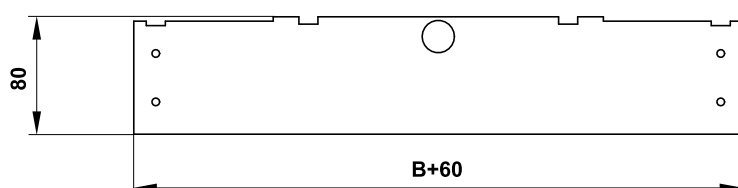
Zcela vyplňte mezery mezi deskami!

- 1 FDMQ
- 2 Díl A
- 3 Díl B
- 4 Lepidlo PROMAT K-84
- 5 Šroub 5x70 mm

Díl A



Díl B



- Podrobné rozměry vyrovnávacích pásů na vyžádání.

Uvedení do provozu a kontroly provozuschopnosti

- Před uvedením klapek do provozu a při následných kontrolách provozuschopnosti se musí zkontrolovat a provést funkční zkoušky všech provedení včetně činnosti elektrických prvků. Po uvedení do provozu se tyto kontroly provozuschopnosti musí provádět minimálně 2x za rok. Pokud se nenajde žádná závada při dvou po sobě následujících kontrolách provozuschopnosti, potom je možné provádět kontroly provozuschopnosti 1x za rok.
- V případě, že klapky z jakéhokoli důvodu nemohou plnit svou funkci, musí být zřetelně označeny. Provozovatel je povinen zajistit uvedení klapky do provozuschopného stavu a mezitím je povinen zajistit požární ochranu jiným vhodným způsobem.
- Výsledky pravidelných kontrol, zjištěné nedostatky a všechny důležité skutečnosti týkající se funkce klapek musí být zapsány do „POŽÁRNÍ KNIHY“ a neprodleně nahlášeny provozovateli.
- Před uvedením klapek se servopohonem do provozu je nutné provést následující kontroly. Kontrolu otáčení listu do havarijní polohy "ZAVŘENO" lze provést po odpojení napájení servopohonu (např. stisknutím testovacího tlačítka na termoelektrickém spouštěcím zařízení BAT nebo odpojením napájení od ELEKTRICKÉ POŽÁRNÍ SIGNALIZACE). Kontrolu otáčení listu zpět do polohy "OTEVŘENO" lze provést po obnovení napájení (např. uvolněním testovacího tlačítka nebo obnovením napájení z ELEKTRICKÉ POŽÁRNÍ SIGNALIZACE). Bez napájení lze klapku ovládat ručně a fixovat v libovolné požadované poloze. Uvolnění zajišťovacího mechanismu lze provést ručně nebo automaticky přivedením napájecího napětí. Doporučuje se provádět periodické kontroly, údržbu a servisní zásahy na požárním zařízení, pouze oprávněnými osobami. Autorizované osoby mohou být proškoleny výrobcem nebo autorizovaným distributorem. Při montáži požární klapky je třeba dodržovat všechny platné bezpečnostní normy a směrnice.
- Vizuální kontrola správného zabudování klapky, vnitřního prostoru klapky, listu klapky, dosedacích ploch listu a silikonového těsnění.
- Pro pravidelnou nebo mimořádnou kontrolu vnitřku požární klapky lze použít mikrokamerové zařízení. Na každé požární klapce jsou dva kontrolní otvory. V případě kontroly kamerou vyjměte černou gumovou krytku, vložte kameru dovnitř klapky, zkontrolujte vnitřek a na konci kontroly nasaďte gumovou krytku zpět, aby zakryla prázdný otvor.

U klapek s ručním ovládáním je nutné provést následující kontroly

Kontrola ručního ovládání a tepelné pojistky

- **Pro kontrolu funkce ručního ovládání postupujte následovně:**
- Otočením listu klapky do polohy "ZAVŘENO" se provede následujícím způsobem:
 - List klapky je v poloze "OTEVŘENO".
 - Stiskněte ovládací tlačítko ručního ovládání pro otočení listu klapky do polohy "ZAVŘENO".
 - Zkontrolujte otáčení listu klapky do polohy "ZAVŘENO".
 - Zavírání listu klapky musí být plynulé a rychlé, ovládací páka musí být v poloze „ZAVŘENO“.
- Otočením listu klapky do polohy "OTEVŘENO" se provede následujícím způsobem:
 - Otočte ovládací páku o 90°.
 - Zkontrolujte otáčení listu klapky do polohy "OTEVŘENO".
 - Páka se automaticky zajistí v poloze "OTEVŘENO".
- **Kontrola funkčnosti a stavu tepelné pojistky se provede následujícím způsobem:**
 - Pro kontrolu funkce a stavu tepelné pojistky je možné ruční ovládání z tělesa požární klapky odmontovat. Ruční ovládání je k tělesu požární klapky připevněno čtyřmi šrouby M6.
 - Vyjmutím tepelné pojistky z držáku pojistky ručního ovládání se zkontroluje její správná funkčnost.
 - Ruční ovládání je označeno jako M1 až M5 v závislosti na síle zavírací pružiny.

U klapky se servopohonem je nutné provést následující kontroly

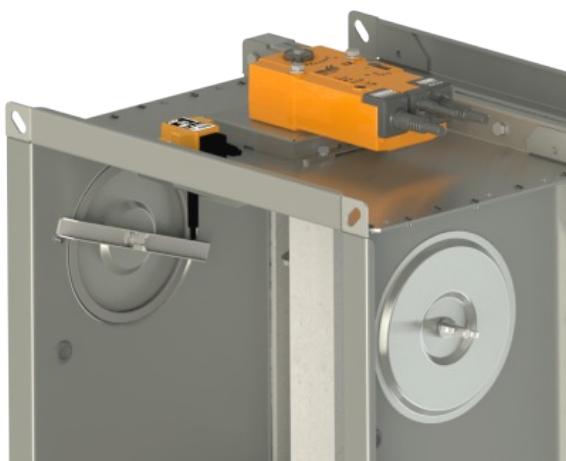
- Po odpojení napájení servopohonu (např. stisknutím testovacího tlačítka na termoelektrickém spouštěčím zařízení BAT nebo odpojením napájení od elektrické požární signalizace) zkontrolujte otočení listu do poruchové polohy "ZAVŘENO". Otočením listu zpět do polohy "OTEVŘENO" zkontrolujte obnovením napájení servomotoru (např. uvolněním testovacího tlačítka nebo obnovením napájení z elektrické požární signalizace).

U provedení s optickým hlásičem kouře je nutné provést následující kontroly

- Kontroly provozuschopnosti optického hlásiče kouře provádí pracovníci pověřené organizace, kteří mají odpovídající elektrotechnickou kvalifikaci a byli prokazatelně proškoleni výrobcem. Kontroly provozuschopnosti se provádí v rámci kontrol provozuschopnosti požárních klapky a to min. 1x za rok.
- Pro kontrolu funkce otočte list klapky do polohy "ZAVŘENO" s vypnutým ventilátorem nebo s uzavřenou regulací vzduchu umístěnou mezi ventilátorem a požární klapkou.

Demontáž krytu revizního otvoru

- Uvolněte krycí víko otočením křídlové matice a pohybem doprava nebo doleva jej uvolněte z zajišťovacího třmenu. Poté nakloňte víko a sejměte jej z původní polohy.



Detail krytu revizního otvoru

- Zajistěte, aby každá klapka byla plně zkontrolována z hlediska provozuschopnosti, ovládání by mělo být zahájeno z řídicího systému nebo ručním ovládáním. List klapky by se měl správně otevírat a zavírat a provoz by měl být před předáním vizuálně zkontrolován a zdokumentován.

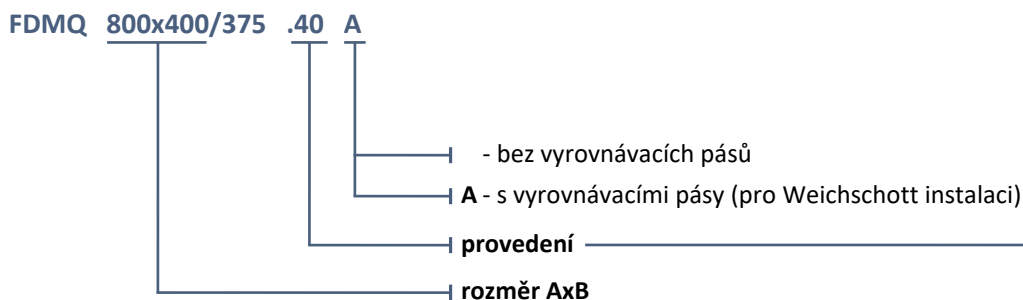
Jak postupovat po aktivaci pojistky Tf1 nebo Tf2

- Pokud dojde k přerušení tepelné pojistky **Tf1** (při překročení teploty mimo potrubí), je nutné vyměnit servopohon s vratnou pružinou. → viz strana 10.
- V případě přerušení tepelné pojistky **Tf2** (při překročení teploty uvnitř potrubí) je třeba vyměnit pouze náhradní díl ZBAT 72 (95/120/140) (dle aktivační teploty). → viz strana 10

X. ÚDAJE PRO OBJEDNÁVKU

Objednávkový klíč

Požární klapka



PŘÍKLAD:

FDMQ 800x400/375 .40 A - 800x400-rozměr klapky, .40-provedení klapky, A-s vyrovnávacími pásy

Provedení klapky	Doplňkové dvojčíslí
Ruční ovládání a teplotní	.01
Ruční ovládání a teplotní (ZÓNA 1,2)	.02
Ruční ovládání a teplotní s koncovým spínačem („ZAVŘENO“)	.11
Ruční ovládání a teplotní s koncovým spínačem („ZAVŘENO“) (ZÓNA 1,2)	.12
Ruční ovládání a teplotní se dvěma koncovými spínači („OTEVŘENO“, „ZAVŘENO“)	.80
Ruční ovládání a teplotní se dvěma koncovými spínači („OTEVŘENO“, „ZAVŘENO“) (ZÓNA 1,2)	.81
Se servopohonem BF 230-TN (BFL, BFN 230-T) - napájecí napětí AC 230 V	.40
Se servopohonem BF 24-TN (BFL, BFN 24-T), s optickým hlásičem kouře ORS 142 K a napájecí jednotkou BKN 230-24-MOD (napájecí napětí AC 230 V)	.41
Se servopohonem ExMax-15-BF,s termoelektrickým spouštěcím zařízením ExPro-TT (ZÓNA 1,2) - napájecí napětí v rozsahu 24 až 230 VAC/DC	.42
Se servopohonem BF 24-TN (BFL, BFN 24-T) - napájecí napětí AC/DC 24 V	.50
Se servopohonem BF 24-TN (BFL, BFN 24-T), s optickým hlásičem kouře ORS 142 K (napájecí napětí AC/DC 24 V)	.51
S komunikačním a napájecím zařízením BKN 230-24 a servopohonem BF 24-TN-ST (BFL, BFN 24-T-ST)	.60
S komunikačním a napájecím zařízením BKN 230-24-C-MP a servopohonem BF 24-TN-ST (BFL, BFN 24-T-ST)	.61
S komunikačním a napájecím zařízením BKN 230-24-C-MP, se servopohonem BF 24-TN-ST (BFL, BFN 24-T-ST) a s optickým hlásičem kouře ORS 142 K	.61S
S komunikačním a napájecím zařízením BKN 230-24-MOD a servopohonem BF 24-TN-ST (BFL, BFN 24-T-ST)	.63
S komunikačním a napájecím zařízením BKN 230-24-MOD, se servopohonem BF 24-TN-ST (BFL, BFN 24-T-ST) a s optickým hlásičem kouře ORS 142 K	.63S

- Pokud jsou požadovány klapky s instalačním rámem, je nutné toto specifikovat v objednávce zvlášť. Instalační rám může být dodán instalovaný na klapce nebo samostatně.
- Podrobné informace ke klapkám ATEX (ZÓNA 1,2) → viz Dodatek

Příslušenství

Vyztužovací rám VRM-Q



VRM-Q 800x400
└──────────┘ rozměr AxB

Vyrovnávací pásy

VYROVNÁVACÍ PÁSY FDMQ 800x400
└──────────┘ rozměr AxB

Údajový štítek

- Datový štítek je umístěn na tělese klapy (příklad)

MANDÍK ®		MANDÍK, a.s. Dobříšská 550, 267 24 Hostomice, Česká republika	
POŽÁRNÍ KLAPKA - XXXX			
ROZMĚR:	<input type="text"/>	PROVEDENÍ:	<input type="text"/>
VÝR. ČÍSLO:	<input type="text"/>	HMOTNOST (kg):	<input type="text"/>
KLASIFIKACE:		NÁVOD	
TPM XXX/XX	Cert.: 1391-CPR-XXXX/XXXX, PoV: PM/XXXX/XX/XX/X	EN 15650:2010	

Výrobce si vyhrazuje právo na změny výrobku.
Aktuální informace o výrobku jsou uvedeny na www.mandik.cz

MANDÍK[®]
www.mandik.cz