

# MANDÍK®

## PROTIDEŠŤOVÁ ŽALUZIE

### PDZM



Tyto technické podmínky stanoví řadu vyráběných velikostí a provedení protidešťových žaluzií PDMZ (dále jen žaluzií).  
Platí pro výrobu, navrhování, objednávání, dodávky, montáž a provoz.

■ **OBSAH**

■ <b>VŠEOBECNĚ</b>	<b>3</b>
Popis.....	3
Provedení.....	3
Rozměry, hmotnosti a efektivní plocha.....	7
Zabudování a umístění.....	15
■ <b>TECHNICKÉ ÚDAJE</b>	<b>16</b>
Tlakové ztráty.....	16
■ <b>ÚDAJE PRO OBJEDNÁVKU</b>	<b>17</b>
Objednávkový klíč.....	17
■ <b>MATERIÁL, POVRCHOVÁ ÚPRAVA</b>	<b>17</b>
■ <b>BALENÍ, DOPRAVA, PŘEJÍMKA, SKLADOVÁNÍ, ZÁRUKA</b>	<b>17</b>
Logistické údaje.....	17
Záruka.....	17

## ■ VŠEOBECNĚ

### Popis

Protidešťová žaluzie chrání nasávací a výfukové otvory vzduchotechnických systémů před nečistotami, deštěm, sněhem nebo proti vniknutí drobných živočichů. Také slouží jako estetické zakrytí otvoru ve stěnách. Žaluzie nezaručuje z fyzikálních důvodů plnohodnotnou ochranu proti vniknutí deště nebo sněhu, jako např. při vysokých rychlostech větru nebo při použití ve vyšších nadmořských výškách. Je vyrobena z pravouhlého rámu, do kterého jsou upevněny vodorovné profilované lamely. Žaluzie jsou určeny pro vzdušiny bez abrazivních, chemických a lepivých příměsí. Teplota proudícího vzduchu musí být v rozsahu od -20 do +70°C. Všechny rozměry a hmotnosti, pokud není uvedeno jinak, jsou v mm a kg.

### Provedení

#### Provedení z hlediska zástavbové hloubky

Provedení	Označení
Zástavbová hloubka 40mm	PDZM 40
Zástavbová hloubka 70mm	PDZM 70

#### Provedení z hlediska materiálu, nebo povrchové úpravy

Označuje se první doplňkovou číslicí za tečkou v objednávkovém klíči.

Provedení	První doplňková číslice za tečkou
Pozinkovaný ocelový plech tř. 11	.1xx
Pozinkovaný ocelový plech tř. 11 s povrchovou úpravou lakováním odstín RAL 9010 -bílá (lakovaná je pouze samostatná PDZM) *	.2xx
Nerezový plech AISI 304	.3xx
Titanzinkový plech EN 988 ***	.4xx
Měděný plech Cu-DHP R240 dle EN 1652 **	.5xx
Hliníkový plech ENAW1050 H24	.6xx

\* Dle přání je možno žaluzii opatřit povrchovou úpravou v jiném odstínu dle RAL, nutno projednat s výrobcem.

\*\* V případě použití tohoto materiálu, je maximální velikost 1800 x 1800 mm.

\*\*\* Titanzinek natural - standardní provedení.  
Titanzinek předzvětralý - nestandardní (nutné konzultovat s výrobcem).

#### Provedení z hlediska uchycení při montáži

Označuje se druhou doplňkovou číslicí za tečkou v objednávkovém klíči.

Provedení	Druhá doplňková číslice za tečkou
Bez upevňovacího rámu, bez otvorů pro připevnění v pohledové části PDZM	.x0x
Bez upevňovacího rámu, s otvory pro připevnění v pohledové části PDZM	.x1x
S upevňovacím rámem, bez otvorů pro připevnění v pohledové části PDZM	.x2x

#### Provedení z hlediska doplnění příslušenstvím

Označuje se třetí doplňkovou číslicí za tečkou v objednávkovém klíči.

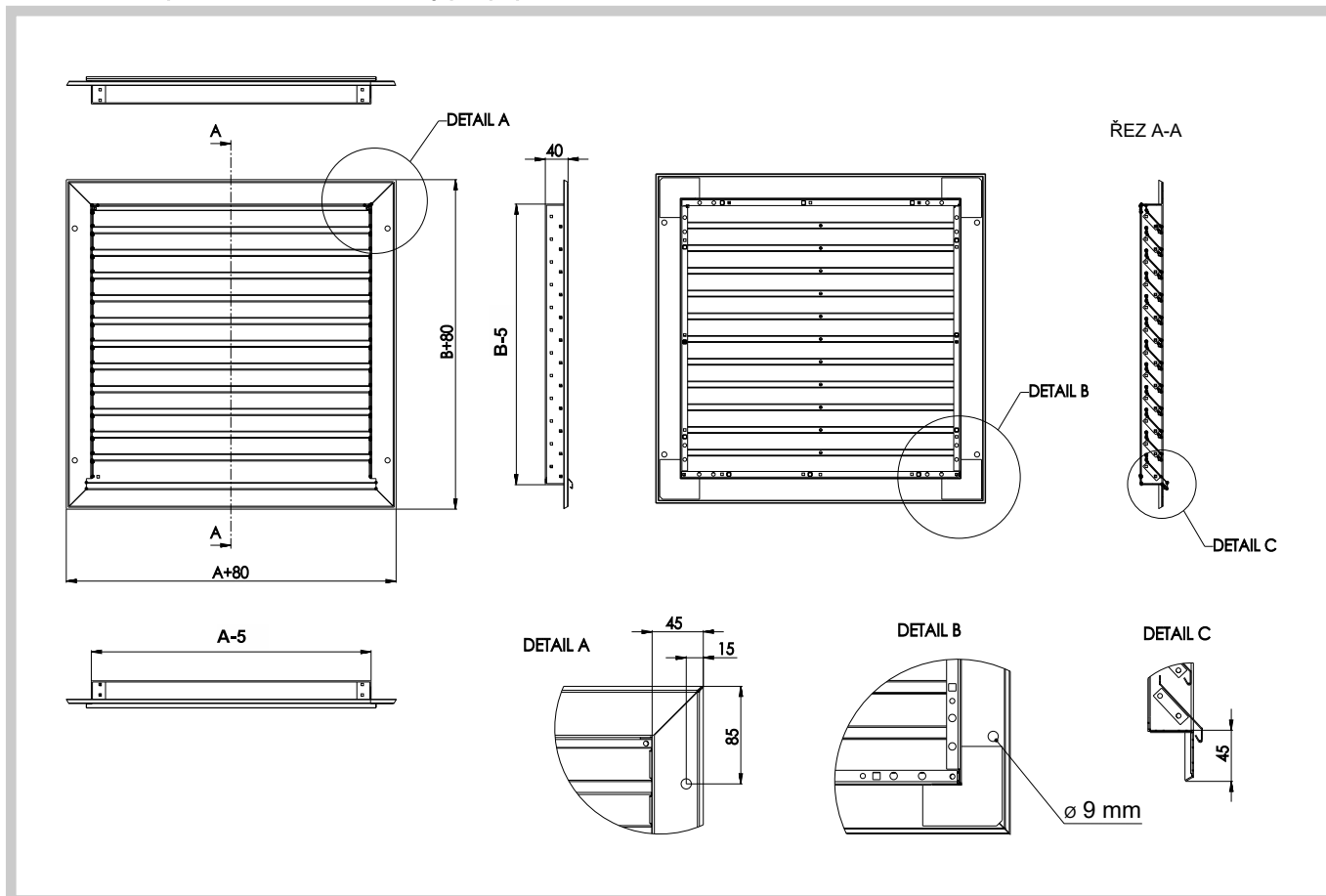
Provedení	Třetí doplňková číslice za tečkou
Bez příslušenství	.xx0
Se sítí proti vniknutí ptactva	.xx1
Se sítí proti vniknutí hmyzu	.xx2
S filtrem G2 (filtrační tkanina je zajištěna odnímatelnou sítí proti vniknutí ptactva)	.xx3

V provedení se sítí proti vniknutí ptactva se sníží efektivní plocha na 77% efektivní plochy samostatné žaluzie.

V provedení se sítí proti vniknutí hmyzu se sníží efektivní plocha na 58% efektivní plochy samostatné žaluzie.

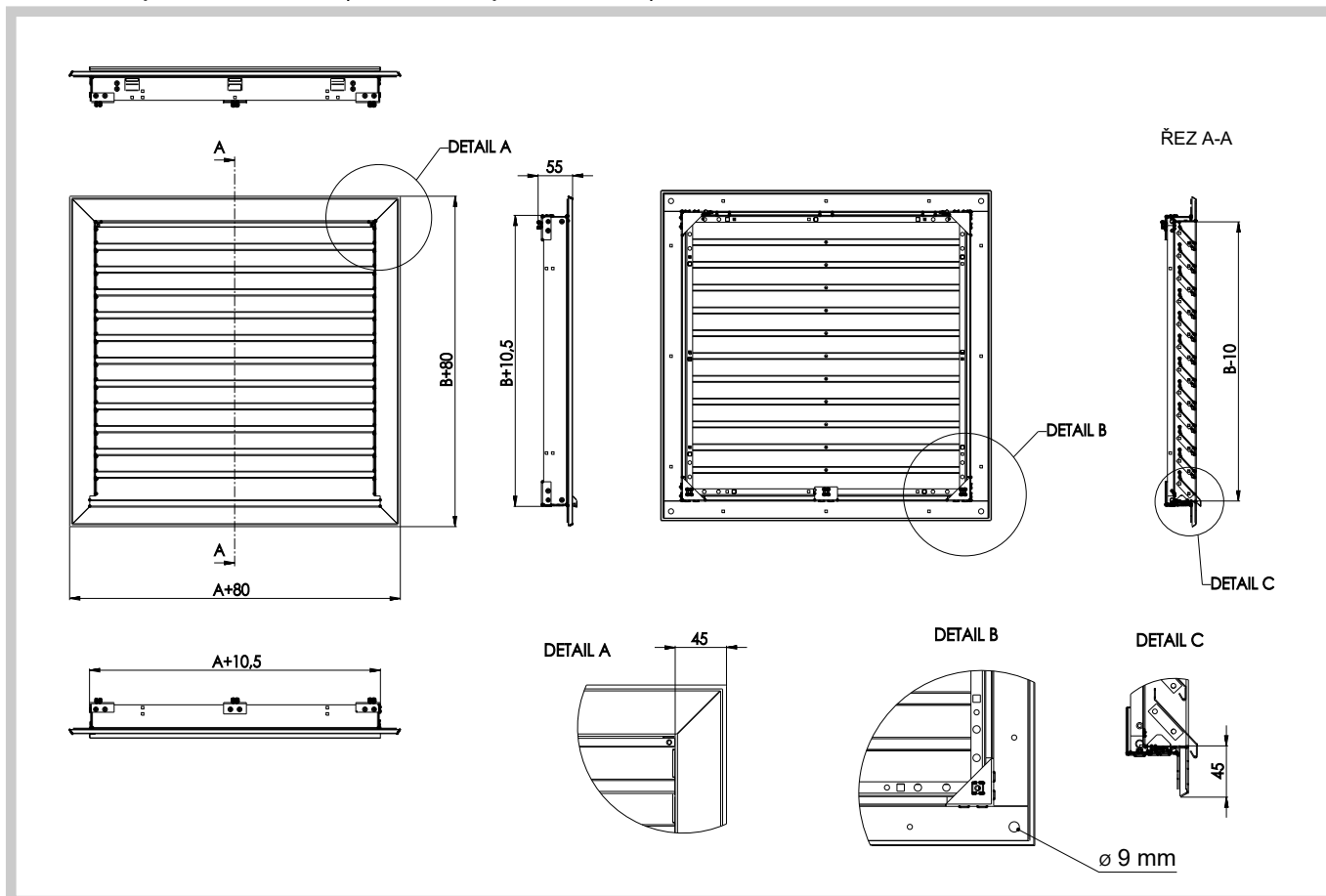
U provedení s filtrační tkaninou G2, má filtrační tkanina počáteční tlakovou ztrátu 25Pa a doporučenou koncovou tlakovou ztrátu 200Pa při rychlosti proudění vzduchu 0,94 m/s.

Provedení bez upevňovacího rámu, s otvory pro připevnění – PDZM 40

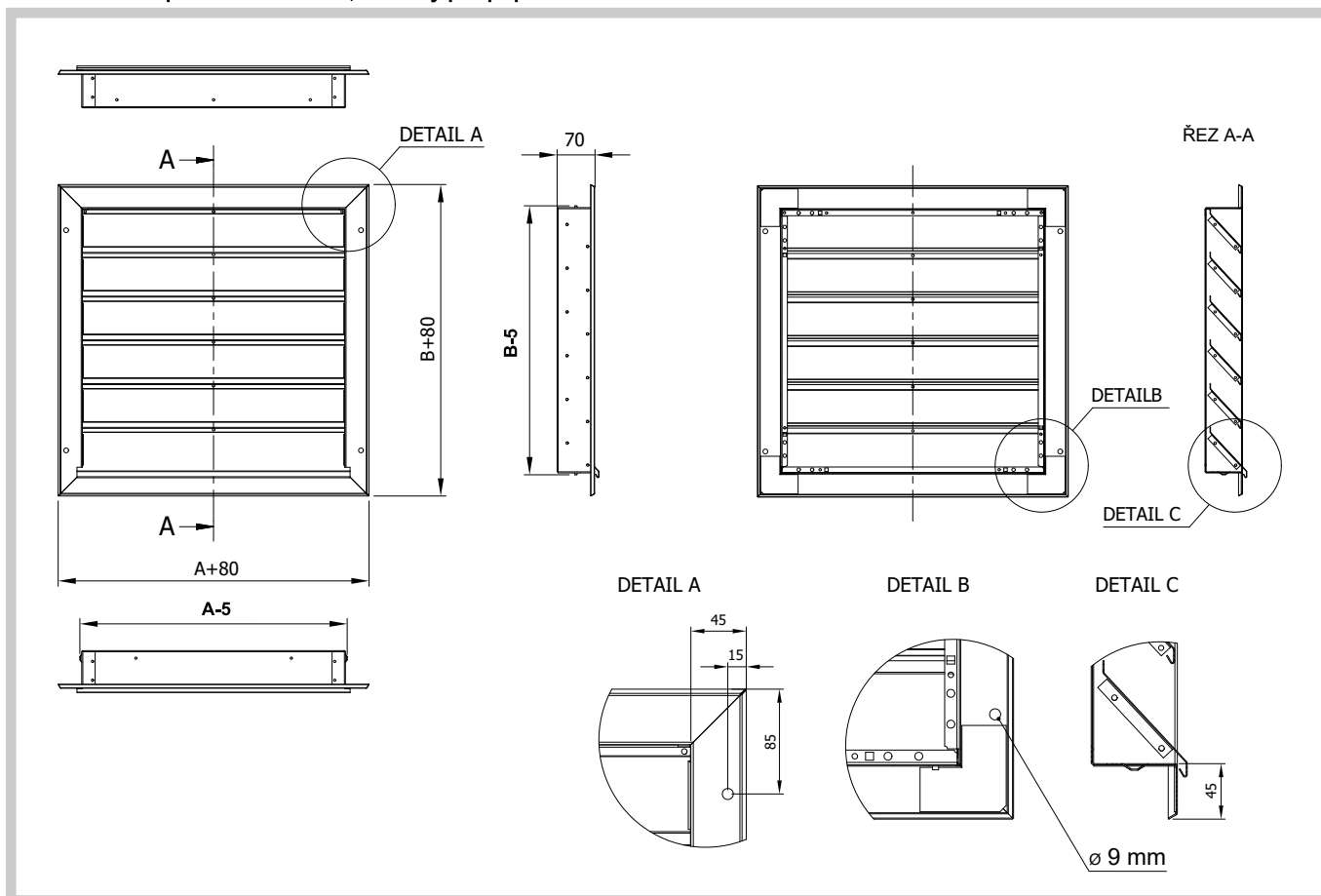


Provedení žaluzie bez upevňovacího rámu a bez otvorů pro připevnění je totožné, pouze v pohledové části žaluzie nejsou otvory pro připevnění.

Provedení s upevňovacím rámem (bez otvorů na pohledové části) – PDZM 40

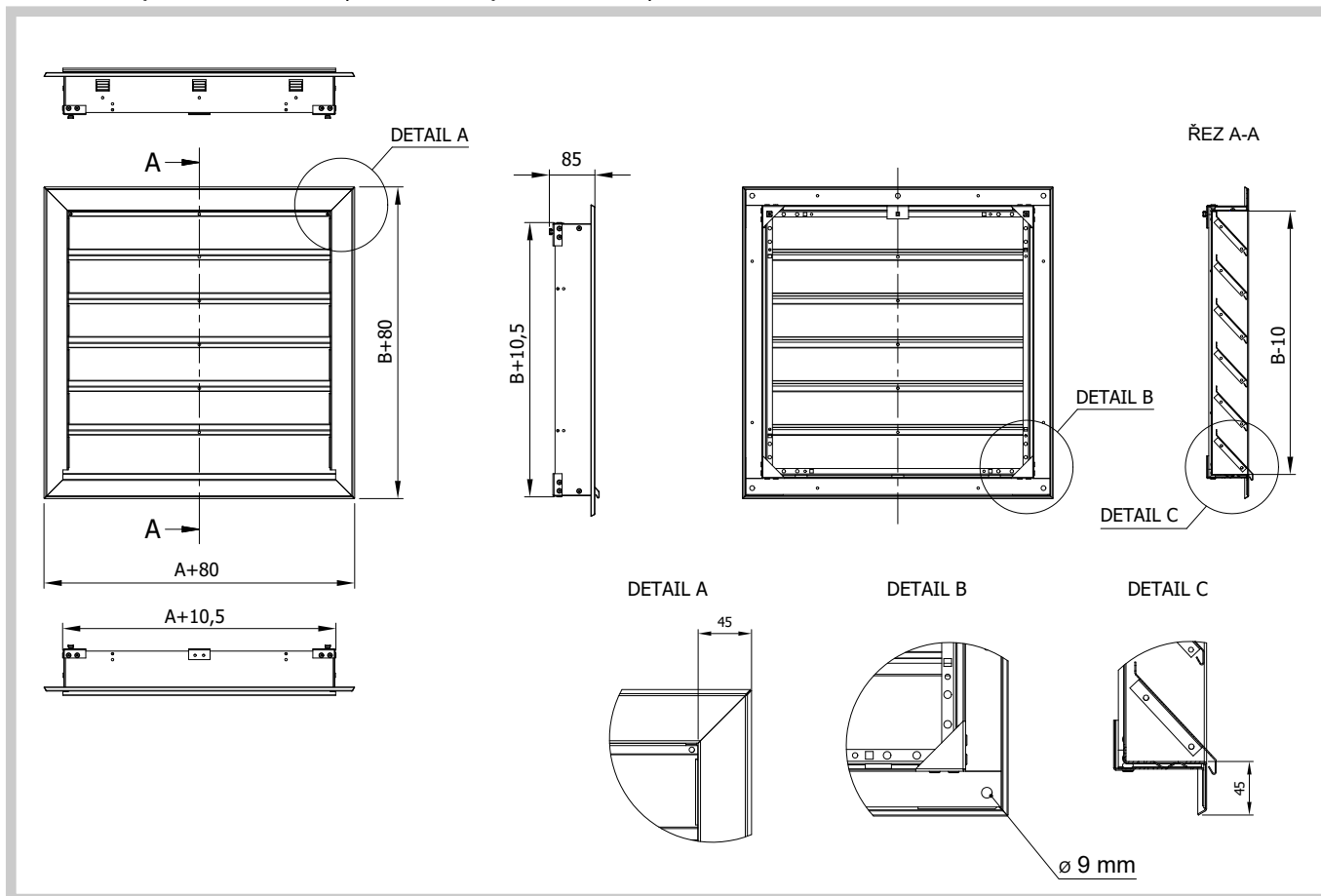


Provedení bez upevňovacího rámu, s otvory pro připevnění – PDZM 70

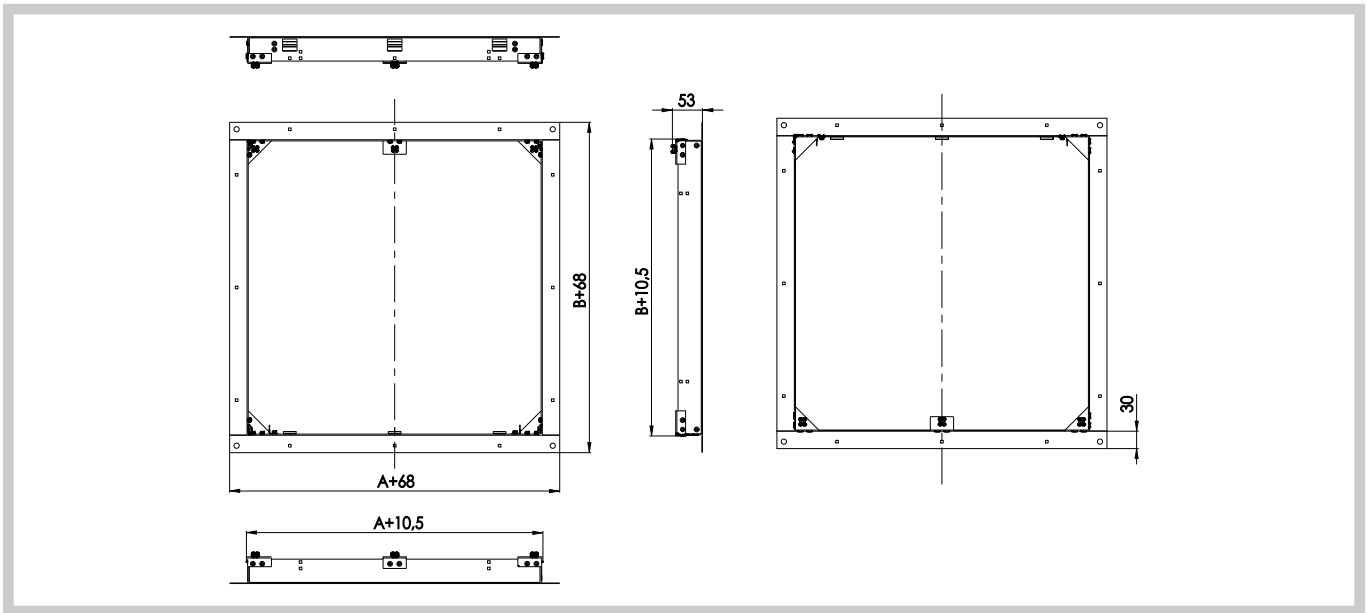


Provedení žaluzie bez upevňovacího rámu a bez otvorů pro připevnění je totožné, pouze v pohledové části žaluzie nejsou otvory pro připevnění.

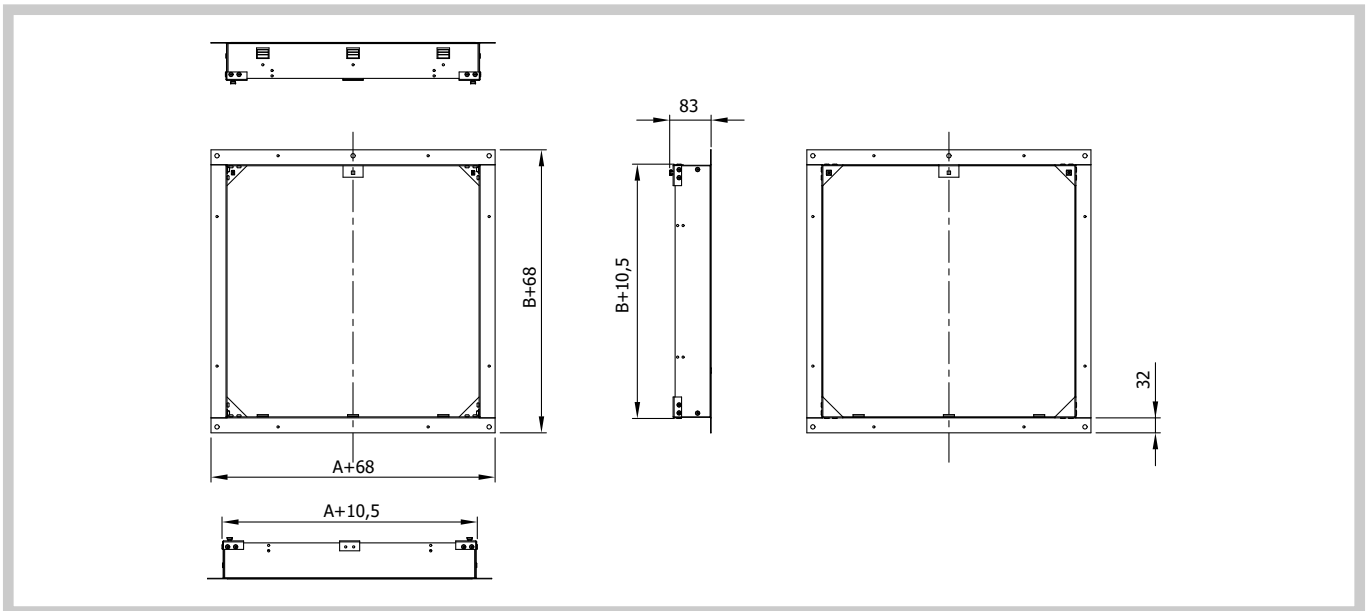
Provedení s upevňovacím rámem (bez otvorů na pohledové části) – PDZM 70



**Upevňovací rám – PDZM 40**



**Upevňovací rám – PDZM 70**



**Sestava protidešťové žaluzie s upevňovacím rámem – PDZM 40**



**Sestava protidešťové žaluzie s upevňovacím rámem – PDZM 70**



### Rozměry, hmotnosti a efektivní plocha

PDZM 40					PDZM 70				
A x B [mm]	Počet lamel	Efektivní plocha S <sub>ef</sub> [m <sup>2</sup> ]	Hmotnost žaluzie [kg]	Hmotnost žaluzie s upevňovacím rámem [kg]	A x B [mm]	Počet lamel	Efektivní plocha S <sub>ef</sub> [m <sup>2</sup> ]	Hmotnost žaluzie [kg]	Hmotnost žaluzie s upevňovacím rámem [kg]
200 x 200	5	0,0110	1,3	1,9	200 x 200	3	0,0116	1,5	2,2
x 250	6	0,0156	1,5	2,1	x 250	3	0,0192	1,6	2,4
x 280	7	0,0177	1,7	2,3	x 280	4	0,0237	1,8	2,7
x 315	7	0,0221	1,7	2,4	x 315	4	0,0290	1,9	2,8
x 355	8	0,0255	1,9	2,6	x 355	5	0,0351	2,1	3,1
x 400	9	0,0295	2	2,8	x 400	5	0,0420	2,2	3,3
x 450	10	0,0341	2,2	3	x 450	6	0,0496	2,5	3,6
x 500	12	0,0371	2,5	3,3	x 500	6	0,0572	2,6	3,8
x 550	13	0,0417	2,7	3,6	x 550	7	0,0648	2,8	4,2
x 560	13	0,0430	2,7	3,6	x 560	7	0,0663	2,8	4,2
x 630	14	0,0501	2,9	3,9	x 630	8	0,0769	3,1	4,6
x 710	16	0,0568	3,2	4,3	x 710	9	0,0891	3,4	5
x 800	18	0,0648	3,6	4,7	x 800	10	0,1028	3,8	5,5
x 900	21	0,0724	4	5,3	x 900	11	0,1180	4,1	6,1
x 1000	23	0,0817	4,4	5,7	x 1000	12	0,1332	4,5	6,6
x 1120	26	0,0918	4,9	6,4	x 1120	14	0,1514	5	7,3
x 1250	29	0,1031	5,4	7	x 1250	16	0,1712	5,6	8,1
x 1400	32	0,1170	5,9	7,7	x 1400	18	0,1940	6,2	9
x 1600	37	0,1338	6,7	8,7	x 1600	20	0,2244	6,9	10
x 1800	41	0,1523	7,4	9,6	x 1800	22	0,2548	7,6	11,1
x 2000	46	0,1692	8,2	10,6	x 2000	24	0,2852	8,4	12,1
250 x 200	5	0,0139	1,5	2,1	250 x 200	3	0,0146	1,7	2,5
x 250	6	0,0197	1,7	2,4	x 250	3	0,0242	1,8	2,7
x 280	7	0,0224	1,9	2,6	x 280	4	0,0300	2,1	3
x 315	7	0,0279	1,9	2,6	x 315	4	0,0367	2,1	3,2
x 355	8	0,0322	2,1	2,9	x 355	5	0,0444	2,4	3,5
x 400	9	0,0372	2,3	3,1	x 400	5	0,0530	2,5	3,7
x 450	10	0,0431	2,5	3,4	x 450	6	0,0626	2,8	4
x 500	12	0,0468	2,8	3,7	x 500	6	0,0722	2,9	4,2
x 550	13	0,0527	3	4	x 550	7	0,0818	3,2	4,6
x 560	13	0,0543	3,1	4	x 560	7	0,0837	3,2	4,6
x 630	14	0,0633	3,3	4,3	x 630	8	0,0972	3,5	5,1
x 710	16	0,0718	3,7	4,8	x 710	9	0,1125	3,9	5,6
x 800	18	0,0819	4	5,2	x 800	10	0,1298	4,2	6,1
x 900	21	0,0915	4,6	5,9	x 900	11	0,1490	4,6	6,6
x 1000	23	0,1032	5	6,4	x 1000	12	0,1682	5	7,2
x 1120	26	0,1159	5,5	7,1	x 1120	14	0,1912	5,6	8
x 1250	29	0,1303	6,1	7,8	x 1250	16	0,2162	6,3	8,9
x 1400	32	0,1478	6,7	8,5	x 1400	18	0,2450	7	9,8
x 1600	37	0,1691	7,6	9,6	x 1600	20	0,2834	7,8	10,9
x 1800	41	0,1924	8,4	10,7	x 1800	22	0,3218	8,5	12
x 2000	46	0,2137	9,3	11,8	x 2000	24	0,3602	9,3	13,1
280 x 200	5	0,0156	1,6	2,2	280 x 200	3	0,0164	1,8	2,7
x 250	6	0,0222	1,8	2,5	x 250	3	0,0272	1,9	2,9
x 280	7	0,0252	2	2,7	x 280	4	0,0337	2,2	3,2
x 315	7	0,0314	2,1	2,8	x 315	4	0,0413	2,3	3,4
x 355	8	0,0362	2,3	3,1	x 355	5	0,0499	2,6	3,7
x 400	9	0,0419	2,5	3,3	x 400	5	0,0596	2,7	3,9
x 450	10	0,0485	2,7	3,6	x 450	6	0,0704	3	4,3
x 500	12	0,0527	3	4	x 500	6	0,0812	3,1	4,5
x 550	13	0,0593	3,3	4,2	x 550	7	0,0920	3,4	4,9
x 560	13	0,0610	3,3	4,3	x 560	7	0,0942	3,4	4,9
x 630	14	0,0712	3,5	4,6	x 630	8	0,1093	3,8	5,4
x 710	16	0,0808	3,9	5,1	x 710	9	0,1266	4,1	5,9
x 800	18	0,0921	4,3	5,6	x 800	10	0,1460	4,5	6,4
x 900	21	0,1029	4,9	6,2	x 900	11	0,1676	4,9	7

PDZM 40					PDZM 70				
A x B [mm]	Počet lamel	Efektivní plocha S <sub>ef</sub> [m <sup>2</sup> ]	Hmotnost žaluzie [kg]	Hmotnost žaluzie s upevňovacím rámem [kg]	A x B [mm]	Počet lamel	Efektivní plocha S <sub>ef</sub> [m <sup>2</sup> ]	Hmotnost žaluzie [kg]	Hmotnost žaluzie s upevňovacím rámem [kg]
<b>280 x 1000</b>	23	0,1160	5,3	6,8	<b>280 x 1000</b>	12	0,1892	5,3	7,6
x 1120	26	0,1304	5,9	7,5	x 1120	14	0,2151	6	8,4
x 1250	29	0,1466	6,5	8,2	x 1250	16	0,2432	6,7	9,3
x 1400	32	0,1663	7,1	9	x 1400	18	0,2756	7,4	10,3
x 1600	37	0,1902	8,1	10,2	x 1600	20	0,3188	8,3	11,5
x 1800	41	0,2165	9	11,3	x 1800	22	0,3620	9,1	12,6
x 2000	46	0,2404	10	12,5	x 2000	24	0,4052	9,9	13,8
<b>315 x 200</b>	5	0,0176	1,8	2,4	<b>315 x 200</b>	3	0,0185	2	2,9
x 250	6	0,0251	2	2,7	x 250	3	0,0307	2,1	3,1
x 280	7	0,0284	2,2	2,9	x 280	4	0,0381	2,4	3,5
x 315	7	0,0355	2,2	3	x 315	4	0,0466	2,4	3,6
x 355	8	0,0409	2,5	3,3	x 355	5	0,0564	2,8	4
x 400	9	0,0473	2,7	3,5	x 400	5	0,0673	2,9	4,1
x 450	10	0,0547	2,9	3,8	x 450	6	0,0795	3,2	4,6
x 500	12	0,0595	3,3	4,3	x 500	6	0,0917	3,3	4,7
x 550	13	0,0669	3,5	4,5	x 550	7	0,1039	3,6	5,2
x 560	13	0,0690	3,5	4,6	x 560	7	0,1064	3,7	5,2
x 630	14	0,0804	3,8	4,9	x 630	8	0,1235	4	5,7
x 710	16	0,0912	4,2	5,4	x 710	9	0,1430	4,4	6,2
x 800	18	0,1041	4,7	5,9	x 800	10	0,1649	4,8	6,8
x 900	21	0,1162	5,3	6,6	x 900	11	0,1893	5,3	7,4
x 1000	23	0,1311	5,7	7,2	x 1000	12	0,2137	5,7	8
x 1120	26	0,1473	6,4	8	x 1120	14	0,2430	6,4	8,9
x 1250	29	0,1656	7	8,8	x 1250	16	0,2747	7,2	9,9
x 1400	32	0,1878	7,7	9,6	x 1400	18	0,3113	8	10,9
x 1600	37	0,2149	8,8	10,9	x 1600	20	0,3601	8,8	12,1
x 1800	41	0,2445	9,7	12	x 1800	22	0,4089	9,7	13,3
x 2000	46	0,2716	10,7	13,3	x 2000	24	0,4577	10,6	14,5
<b>355 x 200</b>	5	0,0199	1,9	2,6	<b>355 x 200</b>	3	0,0210	2,2	3,2
x 250	6	0,0283	2,2	2,9	x 250	3	0,0348	2,3	3,4
x 280	7	0,0322	2,4	3,2	x 280	4	0,0431	2,6	3,7
x 315	7	0,0402	2,4	3,2	x 315	4	0,0527	2,6	3,9
x 355	8	0,0463	2,7	3,5	x 355	5	0,0638	3	4,3
x 400	9	0,0535	2,9	3,8	x 400	5	0,0762	3,1	4,4
x 450	10	0,0619	3,2	4,1	x 450	6	0,0900	3,5	4,9
x 500	12	0,0673	3,6	4,6	x 500	6	0,1038	3,6	5,1
x 550	13	0,0757	3,8	4,9	x 550	7	0,1176	3,9	5,5
x 560	13	0,0780	3,8	4,9	x 560	7	0,1203	3,9	5,6
x 630	14	0,0910	4,1	5,2	x 630	8	0,1397	4,3	6,1
x 710	16	0,1032	4,6	5,8	x 710	9	0,1617	4,8	6,6
x 800	18	0,1177	5	6,4	x 800	10	0,1866	5,2	7,2
x 900	21	0,1315	5,7	7,1	x 900	11	0,2142	5,7	7,9
x 1000	23	0,1483	6,2	7,7	x 1000	12	0,2418	6,2	8,5
x 1120	26	0,1666	6,9	8,5	x 1120	14	0,2749	6,9	9,5
x 1250	29	0,1873	7,6	9,4	x 1250	16	0,3108	7,7	10,5
x 1400	32	0,2125	8,3	10,3	x 1400	18	0,3522	8,6	11,6
x 1600	37	0,2430	9,5	11,6	x 1600	20	0,4074	9,5	12,8
x 1800	41	0,2766	10,4	12,8	x 1800	22	0,4626	10,4	14,1
x 2000	46	0,3072	11,6	14,2	x 2000	24	0,5178	11,4	15,4
<b>400 x 200</b>	5	0,0225	2,1	2,8	<b>400 x 200</b>	3	0,0237	2,3	3,4
x 250	6	0,0320	2,4	3,2	x 250	3	0,0393	2,4	3,6
x 280	7	0,0364	2,6	3,4	x 280	4	0,0487	2,8	4
x 315	7	0,0454	2,6	3,5	x 315	4	0,0596	2,9	4,2
x 355	8	0,0523	2,9	3,8	x 355	5	0,0721	3,3	4,6
x 400	9	0,0605	3,2	4,1	x 400	5	0,0861	3,3	4,8
x 450	10	0,0700	3,4	4,4	x 450	6	0,1017	3,7	5,3
x 500	12	0,0761	3,9	4,9	x 500	6	0,1173	3,8	5,4
x 550	13	0,0856	4,1	5,2	x 550	7	0,1329	4,2	5,9



PDZM 40					PDZM 70				
A x B [mm]	Počet lamel	Efektivní plocha S <sub>ef</sub> [m <sup>2</sup> ]	Hmotnost žaluzie [kg]	Hmotnost žaluzie s upevňovacím rámem [kg]	A x B [mm]	Počet lamel	Efektivní plocha S <sub>ef</sub> [m <sup>2</sup> ]	Hmotnost žaluzie [kg]	Hmotnost žaluzie s upevňovacím rámem [kg]
400 x 560	13	0,0882	4,2	5,3	400 x 560	7	0,1360	4,3	6
x 630	14	0,1028	4,4	5,6	x 630	8	0,1579	4,7	6,5
x 710	16	0,1166	4,9	6,2	x 710	9	0,1828	5,2	7,1
x 800	18	0,1330	5,5	6,8	x 800	10	0,2109	5,6	7,7
x 900	21	0,1486	6,2	7,7	x 900	11	0,2421	6,1	8,4
x 1000	23	0,1676	6,7	8,3	x 1000	12	0,2733	6,6	9,1
x 1120	26	0,1884	7,5	9,2	x 1120	14	0,3108	7,5	10,1
x 1250	29	0,2117	8,2	10,1	x 1250	16	0,3513	8,3	11,2
x 1400	32	0,2402	9	11	x 1400	18	0,3981	9,2	12,3
x 1600	37	0,2747	10,3	12,5	x 1600	20	0,4605	10,2	13,6
x 1800	41	0,3127	11,3	13,7	x 1800	22	0,5229	11,2	15
x 2000	46	0,3473	12,6	15,2	x 2000	24	0,5853	12,2	16,3
450 x 200	5	0,0254	2,3	3,1	450 x 200	3	0,0268	2,6	3,7
x 250	6	0,0361	2,6	3,4	x 250	3	0,0444	2,7	3,9
x 280	7	0,0410	2,8	3,7	x 280	4	0,0549	3,1	4,4
x 315	7	0,0512	2,9	3,8	x 315	4	0,0672	3,1	4,5
x 355	8	0,0590	3,2	4,1	x 355	5	0,0813	3,5	5
x 400	9	0,0683	3,4	4,4	x 400	5	0,0972	3,6	5,1
x 450	10	0,0790	3,7	4,8	x 450	6	0,1148	4,1	5,7
x 500	12	0,0859	4,2	5,3	x 500	6	0,1324	4,2	5,8
x 550	13	0,0966	4,5	5,7	x 550	7	0,1500	4,6	6,4
x 560	13	0,0995	4,5	5,7	x 560	7	0,1535	4,6	6,4
x 630	14	0,1160	4,8	6,1	x 630	8	0,1781	5,1	7
x 710	16	0,1316	5,4	6,7	x 710	9	0,2063	5,6	7,6
x 800	18	0,1501	5,9	7,4	x 800	10	0,2380	6,1	8,3
x 900	21	0,1677	6,7	8,2	x 900	11	0,2732	6,6	9
x 1000	23	0,1891	7,3	8,9	x 1000	12	0,3084	7,2	9,7
x 1120	26	0,2125	8,1	9,9	x 1120	14	0,3506	8,1	10,8
x 1250	29	0,2388	8,9	10,8	x 1250	16	0,3964	9	11,9
x 1400	32	0,2710	9,8	11,8	x 1400	18	0,4492	10	13,2
x 1600	37	0,3100	11,2	13,4	x 1600	20	0,5196	11,1	14,6
x 1800	41	0,3528	12,3	14,8	x 1800	22	0,5900	12,1	16
x 2000	46	0,3918	13,7	16,3	x 2000	24	0,6604	13,2	17,4
500 x 200	5	0,0283	2,5	3,4	500 x 200	3	0,0298	2,8	4,1
x 250	6	0,0403	2,8	3,7	x 250	3	0,0494	2,9	4,2
x 280	7	0,0457	3,1	4	x 280	4	0,0612	3,3	4,7
x 315	7	0,0570	3,1	4,1	x 315	4	0,0749	3,4	4,9
x 355	8	0,0657	3,4	4,4	x 355	5	0,0906	3,8	5,4
x 400	9	0,0760	3,7	4,8	x 400	5	0,1082	3,9	5,5
x 450	10	0,0880	4	5,2	x 450	6	0,1278	4,4	6,1
x 500	12	0,0956	4,6	5,8	x 500	6	0,1474	4,5	6,3
x 550	13	0,1075	4,9	6,1	x 550	7	0,1670	5	6,8
x 560	13	0,1108	4,9	6,1	x 560	7	0,1709	5	6,9
x 630	14	0,1292	5,2	6,5	x 630	8	0,1984	5,5	7,5
x 710	16	0,1466	5,8	7,2	x 710	9	0,2297	6	8,2
x 800	18	0,1672	6,4	7,9	x 800	10	0,2650	6,6	8,9
x 900	21	0,1868	7,3	8,9	x 900	11	0,3042	7,1	9,6
x 1000	23	0,2106	7,9	9,6	x 1000	12	0,3434	7,7	10,3
x 1120	26	0,2367	8,8	10,6	x 1120	14	0,3904	8,7	11,5
x 1250	29	0,2660	9,7	11,6	x 1250	16	0,4414	9,7	12,7
x 1400	32	0,3017	10,6	12,7	x 1400	18	0,5002	10,7	14
x 1600	37	0,3452	12	14,4	x 1600	20	0,5786	11,9	15,5
x 1800	41	0,3929	13,3	15,8	x 1800	22	0,6570	13	17
x 2000	46	0,4363	14,7	17,5	x 2000	24	0,7354	14,2	18,4
550 x 200	5	0,0312	2,7	3,6	550 x 200	3	0,0328	3	4,4
x 250	6	0,0444	3	4	x 250	3	0,0544	3,1	4,5
x 280	7	0,0504	3,3	4,3	x 280	4	0,0674	3,6	5,1
x 315	7	0,0629	3,4	4,4	x 315	4	0,0825	3,6	5,2

PDZM 40					PDZM 70				
A x B [mm]	Počet lamel	Efektivní plocha S <sub>ef</sub> [m <sup>2</sup> ]	Hmotnost žaluzie [kg]	Hmotnost žaluzie s upevňovacím rámem [kg]	A x B [mm]	Počet lamel	Efektivní plocha S <sub>ef</sub> [m <sup>2</sup> ]	Hmotnost žaluzie [kg]	Hmotnost žaluzie s upevňovacím rámem [kg]
<b>550 x 355</b>	8	0,0724	3,7	4,8	<b>550 x 355</b>	5	0,0998	4,1	5,7
<b>x 400</b>	9	0,0838	4	5,1	<b>x 400</b>	5	0,1192	4,2	5,9
<b>x 450</b>	10	0,0969	4,3	5,5	<b>x 450</b>	6	0,1408	4,7	6,5
<b>x 500</b>	12	0,1054	4,9	6,1	<b>x 500</b>	6	0,1624	4,8	6,7
<b>x 550</b>	13	0,1185	5,2	6,5	<b>x 550</b>	7	0,1840	5,3	7,3
<b>x 560</b>	13	0,1221	5,3	6,6	<b>x 560</b>	7	0,1884	5,3	7,3
<b>x 630</b>	14	0,1424	5,6	7	<b>x 630</b>	8	0,2186	5,9	8
<b>x 710</b>	16	0,1615	6,2	7,7	<b>x 710</b>	9	0,2532	6,5	8,7
<b>x 800</b>	18	0,1842	6,9	8,4	<b>x 800</b>	10	0,2920	7	9,4
<b>x 900</b>	21	0,2058	7,8	9,5	<b>x 900</b>	11	0,3352	7,6	10,2
<b>x 1000</b>	23	0,2321	8,5	10,2	<b>x 1000</b>	12	0,3784	8,3	11
<b>x 1120</b>	26	0,2608	9,4	11,3	<b>x 1120</b>	14	0,4303	9,3	12,2
<b>x 1250</b>	29	0,2931	10,4	12,4	<b>x 1250</b>	16	0,4864	10,4	13,5
<b>x 1400</b>	32	0,3325	11,4	13,5	<b>x 1400</b>	18	0,5512	11,5	14,9
<b>x 1600</b>	37	0,3804	12,9	15,3	<b>x 1600</b>	20	0,6376	12,7	16,4
<b>x 1800</b>	41	0,4330	14,3	16,9	<b>x 1800</b>	22	0,7240	13,9	17,9
<b>x 2000</b>	46	0,4808	15,8	18,6	<b>x 2000</b>	24	0,8104	15,1	19,5
<b>560 x 200</b>	5	0,0318	2,7	3,6	<b>560 x 200</b>	3	0,0334	3	4,4
<b>x 250</b>	6	0,0452	3	4	<b>x 250</b>	3	0,0554	3,1	4,6
<b>x 280</b>	7	0,0513	3,4	4,4	<b>x 280</b>	4	0,0686	3,6	5,1
<b>x 315</b>	7	0,0640	3,4	4,5	<b>x 315</b>	4	0,0840	3,7	5,3
<b>x 355</b>	8	0,0738	3,7	4,8	<b>x 355</b>	5	0,1016	4,2	5,8
<b>x 400</b>	9	0,0853	4	5,2	<b>x 400</b>	5	0,1214	4,3	6
<b>x 450</b>	10	0,0987	4,4	5,6	<b>x 450</b>	6	0,1434	4,8	6,6
<b>x 500</b>	12	0,1073	5	6,2	<b>x 500</b>	6	0,1654	4,9	6,8
<b>x 550</b>	13	0,1207	5,3	6,6	<b>x 550</b>	7	0,1874	5,4	7,4
<b>x 560</b>	13	0,1243	5,3	6,6	<b>x 560</b>	7	0,1918	5,4	7,4
<b>x 630</b>	14	0,1450	5,7	7,1	<b>x 630</b>	8	0,2226	6	8,1
<b>x 710</b>	16	0,1645	6,3	7,8	<b>x 710</b>	9	0,2578	6,5	8,8
<b>x 800</b>	18	0,1876	7	8,5	<b>x 800</b>	10	0,2974	7,1	9,5
<b>x 900</b>	21	0,2096	7,9	9,6	<b>x 900</b>	11	0,3414	7,7	10,3
<b>x 1000</b>	23	0,2364	8,6	10,4	<b>x 1000</b>	12	0,3854	8,4	11,1
<b>x 1120</b>	26	0,2657	9,5	11,4	<b>x 1120</b>	14	0,4382	9,4	12,3
<b>x 1250</b>	29	0,2985	10,5	12,5	<b>x 1250</b>	16	0,4954	10,5	13,6
<b>x 1400</b>	32	0,3387	11,5	13,7	<b>x 1400</b>	18	0,5614	11,7	15
<b>x 1600</b>	37	0,3875	13,1	15,5	<b>x 1600</b>	20	0,6494	12,9	16,6
<b>x 1800</b>	41	0,4410	14,4	17,1	<b>x 1800</b>	22	0,7374	14,1	18,1
<b>x 2000</b>	46	0,4898	16	18,9	<b>x 2000</b>	24	0,8254	15,3	19,7
<b>630 x 200</b>	5	0,0358	3	4	<b>630 x 200</b>	3	0,0377	3,3	4,8
<b>x 250</b>	6	0,0509	3,3	4,4	<b>x 250</b>	3	0,0625	3,4	5
<b>x 280</b>	7	0,0578	3,7	4,8	<b>x 280</b>	4	0,0774	4	5,6
<b>x 315</b>	7	0,0722	3,7	4,9	<b>x 315</b>	4	0,0947	4	5,7
<b>x 355</b>	8	0,0832	4,1	5,3	<b>x 355</b>	5	0,1146	4,6	6,3
<b>x 400</b>	9	0,0962	4,4	5,7	<b>x 400</b>	5	0,1369	4,7	6,5
<b>x 450</b>	10	0,1113	4,8	6,1	<b>x 450</b>	6	0,1617	5,2	7,1
<b>x 500</b>	12	0,1210	5,5	6,8	<b>x 500</b>	6	0,1865	5,3	7,3
<b>x 550</b>	13	0,1361	5,8	7,2	<b>x 550</b>	7	0,2113	5,9	8
<b>x 560</b>	13	0,1402	5,8	7,2	<b>x 560</b>	7	0,2163	5,9	8
<b>x 630</b>	14	0,1634	6,2	7,7	<b>x 630</b>	8	0,2510	6,5	8,7
<b>x 710</b>	16	0,1854	6,9	8,5	<b>x 710</b>	9	0,2907	7,1	9,5
<b>x 800</b>	18	0,2115	7,6	9,3	<b>x 800</b>	10	0,3353	7,8	10,3
<b>x 900</b>	21	0,2363	8,7	10,4	<b>x 900</b>	11	0,3849	8,5	11,1
<b>x 1000</b>	23	0,2665	9,4	11,2	<b>x 1000</b>	12	0,4345	9,1	11,9
<b>x 1120</b>	26	0,2995	10,4	12,4	<b>x 1120</b>	14	0,4940	10,3	13,3
<b>x 1250</b>	29	0,3365	11,5	13,6	<b>x 1250</b>	16	0,5585	11,5	14,7
<b>x 1400</b>	32	0,3818	12,6	14,9	<b>x 1400</b>	18	0,6329	12,7	16,2
<b>x 1600</b>	37	0,4368	14,4	16,8	<b>x 1600</b>	20	0,7321	14	17,9
<b>x 1800</b>	41	0,4971	15,8	18,5	<b>x 1800</b>	22	0,8313	15,4	19,5

PDZM 40					PDZM 70				
A x B [mm]	Počet lamel	Efektivní plocha S <sub>ef</sub> [m <sup>2</sup> ]	Hmotnost žaluzie [kg]	Hmotnost žaluzie s upevňovacím rámem [kg]	A x B [mm]	Počet lamel	Efektivní plocha S <sub>ef</sub> [m <sup>2</sup> ]	Hmotnost žaluzie [kg]	Hmotnost žaluzie s upevňovacím rámem [kg]
630 x 2000	46	0,5521	17,6	20,5	630 x 2000	24	0,9305	16,7	21,2
710 x 200	5	0,0405	3,3	4,4	710 x 200	3	0,0426	3,7	5,3
x 250	6	0,0575	3,7	4,8	x 250	3	0,0706	3,8	5,5
x 280	7	0,0653	4,1	5,2	x 280	4	0,0874	4,4	6,1
x 315	7	0,0815	4,1	5,3	x 315	4	0,1070	4,4	6,3
x 355	8	0,0939	4,5	5,7	x 355	5	0,1294	5	6,9
x 400	9	0,1086	4,9	6,2	x 400	5	0,1546	5,1	7,1
x 450	10	0,1256	5,3	6,6	x 450	6	0,1826	5,7	7,8
x 500	12	0,1366	6	7,4	x 500	6	0,2106	5,8	8
x 550	13	0,1536	6,4	7,9	x 550	7	0,2386	6,5	8,7
x 560	13	0,1583	6,4	7,9	x 560	7	0,2442	6,5	8,7
x 630	14	0,1845	6,9	8,4	x 630	8	0,2834	7,1	9,5
x 710	16	0,2094	7,6	9,3	x 710	9	0,3282	7,8	10,3
x 800	18	0,2388	8,4	10,1	x 800	10	0,3786	8,5	11,2
x 900	21	0,2668	9,5	11,4	x 900	11	0,4346	9,3	12
x 1000	23	0,3009	10,3	12,3	x 1000	12	0,4906	10	12,9
x 1120	26	0,3381	11,5	13,5	x 1120	14	0,5578	11,3	14,4
x 1250	29	0,3800	12,7	14,9	x 1250	16	0,6306	12,6	15,9
x 1400	32	0,4311	13,9	16,2	x 1400	18	0,7146	13,9	17,5
x 1600	37	0,4931	15,8	18,3	x 1600	20	0,8266	15,4	19,3
x 1800	41	0,5613	17,4	20,2	x 1800	22	0,9386	16,8	21,1
x 2000	46	0,6233	19,3	22,3	x 2000	24	1,0506	18,2	22,9
800 x 200	5	0,0457	3,6	4,8	800 x 200	3	0,0480	4,1	5,9
x 250	6	0,0649	4,1	5,3	x 250	3	0,0796	4,2	6
x 280	7	0,0737	4,5	5,8	x 280	4	0,0986	4,8	6,7
x 315	7	0,0919	4,5	5,8	x 315	4	0,1207	4,9	6,9
x 355	8	0,1060	5	6,3	x 355	5	0,1460	5,5	7,6
x 400	9	0,1226	5,4	6,8	x 400	5	0,1744	5,6	7,8
x 450	10	0,1418	5,8	7,3	x 450	6	0,2060	6,3	8,5
x 500	12	0,1542	6,6	8,1	x 500	6	0,2376	6,4	8,7
x 550	13	0,1734	7,1	8,6	x 550	7	0,2692	7,1	9,5
x 560	13	0,1786	7,1	8,6	x 560	7	0,2756	7,1	9,5
x 630	14	0,2083	7,6	9,2	x 630	8	0,3198	7,9	10,4
x 710	16	0,2363	8,4	10,1	x 710	9	0,3704	8,6	11,2
x 800	18	0,2695	9,3	11,1	x 800	10	0,4272	9,4	12,2
x 900	21	0,3011	10,5	12,4	x 900	11	0,4904	10,2	13,1
x 1000	23	0,3395	11,4	13,4	x 1000	12	0,5536	10,9	14,1
x 1120	26	0,3816	12,7	14,8	x 1120	14	0,6295	12,4	15,7
x 1250	29	0,4288	13,9	16,2	x 1250	16	0,7116	13,8	17,3
x 1400	32	0,4865	15,3	17,7	x 1400	18	0,8064	15,3	19
x 1600	37	0,5565	17,4	20	x 1600	20	0,9328	16,8	20,9
x 1800	41	0,6334	19,1	22	x 1800	22	1,0592	18,4	22,8
x 2000	46	0,7035	21,3	24,3	x 2000	24	1,1856	20	24,8
900 x 200	5	0,0515	4	5,3	900 x 200	3	0,0541	4,5	6,4
x 250	6	0,0731	4,5	5,8	x 250	3	0,0897	4,6	6,6
x 280	7	0,0830	5	6,3	x 280	4	0,1111	5,3	7,4
x 315	7	0,1036	5	6,4	x 315	4	0,1360	5,4	7,5
x 355	8	0,1194	5,5	6,9	x 355	5	0,1645	6,1	8,3
x 400	9	0,1381	5,9	7,4	x 400	5	0,1965	6,2	8,5
x 450	10	0,1597	6,4	8	x 450	6	0,2321	7	9,3
x 500	12	0,1737	7,3	8,9	x 500	6	0,2677	7,1	9,5
x 550	13	0,1953	7,8	9,5	x 550	7	0,3033	7,8	10,4
x 560	13	0,2012	7,8	9,5	x 560	7	0,3104	7,8	10,4
x 630	14	0,2346	8,3	10,1	x 630	8	0,3603	8,6	11,3
x 710	16	0,2662	9,3	11,1	x 710	9	0,4172	9,5	12,3
x 800	18	0,3036	10,2	12,1	x 800	10	0,4813	10,3	13,2
x 900	21	0,3392	11,6	13,6	x 900	11	0,5525	11,2	14,3
x 1000	23	0,3825	12,6	14,7	x 1000	12	0,6237	12	15,3

PDZM 40					PDZM 70				
A x B [mm]	Počet lamel	Efektivní plocha S <sub>ef</sub> [m <sup>2</sup> ]	Hmotnost žaluzie [kg]	Hmotnost žaluzie s upevňovacím rámem [kg]	A x B [mm]	Počet lamel	Efektivní plocha S <sub>ef</sub> [m <sup>2</sup> ]	Hmotnost žaluzie [kg]	Hmotnost žaluzie s upevňovacím rámem [kg]
<b>900 x 1120</b>	26	0,4299	14	16,2	<b>900 x 1120</b>	14	0,7092	13,6	17,1
<b>x 1250</b>	29	0,4831	15,4	17,8	<b>x 1250</b>	16	0,8017	15,2	18,8
<b>x 1400</b>	32	0,5481	16,8	19,4	<b>x 1400</b>	18	0,9085	16,8	20,7
<b>x 1600</b>	37	0,6270	19,2	21,9	<b>x 1600</b>	20	1,0509	18,5	22,8
<b>x 1800</b>	41	0,7136	21,1	24,1	<b>x 1800</b>	22	1,1933	20,2	24,8
<b>x 2000</b>	46	0,7925	23,4	26,6	<b>x 2000</b>	24	1,3357	21,9	26,9
<b>1000 x 200</b>	5	0,0540	4,5	5,9	<b>1000 x 200</b>	3	0,0576	5	7,1
<b>x 250</b>	6	0,0773	5	6,5	<b>x 250</b>	3	0,0966	5,1	7,3
<b>x 280</b>	7	0,0879	5,5	7	<b>x 280</b>	4	0,1200	5,9	8,2
<b>x 315</b>	7	0,1102	5,6	7,1	<b>x 315</b>	4	0,1472	6	8,3
<b>x 355</b>	8	0,1271	6,1	7,7	<b>x 355</b>	5	0,1784	6,8	9,2
<b>x 400</b>	9	0,1472	6,6	8,3	<b>x 400</b>	5	0,2135	6,9	9,4
<b>x 450</b>	10	0,1705	7,2	8,9	<b>x 450</b>	6	0,2524	7,7	10,3
<b>x 500</b>	12	0,1852	8,2	9,9	<b>x 500</b>	6	0,2914	7,9	10,5
<b>x 550</b>	13	0,2085	8,7	10,5	<b>x 550</b>	7	0,3304	8,7	11,4
<b>x 560</b>	13	0,2149	8,7	10,6	<b>x 560</b>	7	0,3381	8,7	11,5
<b>x 630</b>	14	0,2509	9,3	11,2	<b>x 630</b>	8	0,3927	9,6	12,5
<b>x 710</b>	16	0,2847	10,4	12,3	<b>x 710</b>	9	0,4550	10,5	13,5
<b>x 800</b>	18	0,3249	11,4	13,5	<b>x 800</b>	10	0,5252	11,5	14,6
<b>x 900</b>	21	0,3629	13	15,1	<b>x 900</b>	11	0,6031	12,4	15,7
<b>x 1000</b>	23	0,4095	14	16,3	<b>x 1000</b>	12	0,6810	13,4	16,9
<b>x 1120</b>	26	0,4603	15,6	18	<b>x 1120</b>	14	0,7745	15,1	18,8
<b>x 1250</b>	29	0,5174	17,2	19,8	<b>x 1250</b>	16	0,8758	16,9	20,8
<b>x 1400</b>	32	0,5872	18,8	21,5	<b>x 1400</b>	18	0,9927	18,7	22,8
<b>x 1600</b>	37	0,6718	21,5	24,4	<b>x 1600</b>	20	1,1485	20,6	25,1
<b>x 1800</b>	41	0,7650	23,6	26,7	<b>x 1800</b>	22	1,3044	22,5	27,3
<b>x 2000</b>	46	0,8496	26,2	29,6	<b>x 2000</b>	24	1,4602	24,5	29,6
<b>1120 x 200</b>	5	0,0610	4,9	6,5	<b>1120 x 200</b>	3	0,0649	5,5	7,9
<b>x 250</b>	6	0,0872	5,5	7,1	<b>x 250</b>	3	0,1087	5,6	8,1
<b>x 280</b>	7	0,0991	6,1	7,7	<b>x 280</b>	4	0,1349	6,5	9
<b>x 315</b>	7	0,1242	6,1	7,8	<b>x 315</b>	4	0,1656	6,6	9,1
<b>x 355</b>	8	0,1432	6,7	8,4	<b>x 355</b>	5	0,2006	7,5	10,1
<b>x 400</b>	9	0,1658	7,3	9,1	<b>x 400</b>	5	0,2400	7,6	10,3
<b>x 450</b>	10	0,1920	7,9	9,7	<b>x 450</b>	6	0,2837	8,5	11,3
<b>x 500</b>	12	0,2086	9	10,9	<b>x 500</b>	6	0,3275	8,6	11,5
<b>x 550</b>	13	0,2348	9,6	11,5	<b>x 550</b>	7	0,3712	9,6	12,5
<b>x 560</b>	13	0,2420	9,6	11,6	<b>x 560</b>	7	0,3800	9,6	12,5
<b>x 630</b>	14	0,2825	10,2	12,3	<b>x 630</b>	8	0,4413	10,6	13,6
<b>x 710</b>	16	0,3206	11,4	13,5	<b>x 710</b>	9	0,5113	11,6	14,8
<b>x 800</b>	18	0,3659	12,6	14,8	<b>x 800</b>	10	0,5900	12,6	15,9
<b>x 900</b>	21	0,4087	14,3	16,6	<b>x 900</b>	11	0,6776	13,6	17,2
<b>x 1000</b>	23	0,4611	15,4	17,9	<b>x 1000</b>	12	0,7651	14,7	18,4
<b>x 1120</b>	26	0,5182	17,2	19,7	<b>x 1120</b>	14	0,8701	16,6	20,5
<b>x 1250</b>	29	0,5825	18,9	21,6	<b>x 1250</b>	16	0,9839	18,5	22,6
<b>x 1400</b>	32	0,6611	20,7	23,5	<b>x 1400</b>	18	1,1152	20,5	24,8
<b>x 1600</b>	37	0,7564	23,6	26,6	<b>x 1600</b>	20	1,2902	22,6	27,3
<b>x 1800</b>	41	0,8612	26	29,2	<b>x 1800</b>	22	1,4652	24,7	29,7
<b>x 2000</b>	46	0,9564	28,9	32,3	<b>x 2000</b>	24	1,6403	26,8	32,1
<b>1250 x 200</b>	5	0,0653	5,5	7,2	<b>1250 x 200</b>	3	0,0703	6,1	8,7
<b>x 250</b>	6	0,0939	6,2	8	<b>x 250</b>	3	0,1186	6,2	8,9
<b>x 280</b>	7	0,1067	6,8	8,6	<b>x 280</b>	4	0,1476	7,2	10
<b>x 315</b>	7	0,1342	6,9	8,7	<b>x 315</b>	4	0,1814	7,3	10,1
<b>x 355</b>	8	0,1550	7,5	9,4	<b>x 355</b>	5	0,2201	8,3	11,2
<b>x 400</b>	9	0,1796	8,2	10,1	<b>x 400</b>	5	0,2636	8,5	11,4
<b>x 450</b>	10	0,2082	8,8	10,8	<b>x 450</b>	6	0,3119	9,5	12,5
<b>x 500</b>	12	0,2260	10,1	12,1	<b>x 500</b>	6	0,3602	9,6	12,7
<b>x 550</b>	13	0,2546	10,7	12,8	<b>x 550</b>	7	0,4085	10,7	13,9
<b>x 560</b>	13	0,2624	10,7	12,9	<b>x 560</b>	7	0,4182	10,7	13,9

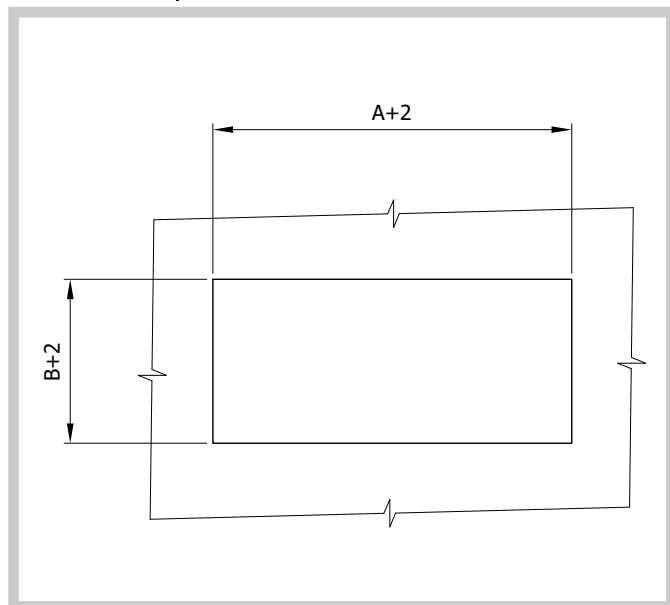
PDZM 40					PDZM 70				
A x B [mm]	Počet lamel	Efektivní plocha S <sub>ef</sub> [m <sup>2</sup> ]	Hmotnost žaluzie [kg]	Hmotnost žaluzie s upevňovacím rámem [kg]	A x B [mm]	Počet lamel	Efektivní plocha S <sub>ef</sub> [m <sup>2</sup> ]	Hmotnost žaluzie [kg]	Hmotnost žaluzie s upevňovacím rámem [kg]
1250 x 630	14	0,3067	11,5	13,7	1250 x 630	8	0,4858	11,8	15,1
x 710	16	0,3481	12,7	15	x 710	9	0,5631	12,9	16,4
x 800	18	0,3974	14,1	16,4	x 800	10	0,6501	14	17,6
x 900	21	0,4438	16	18,4	x 900	11	0,7468	15,2	19
x 1000	23	0,5010	17,3	19,9	x 1000	12	0,8434	16,4	20,3
x 1120	26	0,5631	19,2	21,9	x 1120	14	0,9594	18,5	22,6
x 1250	29	0,6331	21,2	24	x 1250	16	1,0850	20,7	25
x 1400	32	0,7188	23,2	26,2	x 1400	18	1,2300	22,9	27,5
x 1600	37	0,8223	26,4	29,6	x 1600	20	1,4232	25,2	30,1
x 1800	41	0,9366	29,1	32,5	x 1800	22	1,6165	27,5	32,8
x 2000	46	1,0402	32,3	36	x 2000	24	1,8098	29,9	35,5
1400 x 200	5	0,0740	6,1	8	1400 x 200	3	0,0794	6,8	9,6
x 250	6	0,1062	6,8	8,8	x 250	3	0,1337	6,9	9,8
x 280	7	0,1207	7,5	9,5	x 280	4	0,1663	8	11
x 315	7	0,1517	7,6	9,6	x 315	4	0,2043	8,1	11,1
x 355	8	0,1751	8,3	10,3	x 355	5	0,2478	9,2	12,3
x 400	9	0,2029	9	11,1	x 400	5	0,2967	9,3	12,5
x 450	10	0,2351	9,7	11,9	x 450	6	0,3510	10,5	13,7
x 500	12	0,2552	11,1	13,3	x 500	6	0,4053	10,6	13,9
x 550	13	0,2875	11,8	14,1	x 550	7	0,4596	11,7	15,2
x 560	13	0,2963	11,8	14,1	x 560	7	0,4705	11,8	15,2
x 630	14	0,3463	12,6	15	x 630	8	0,5465	13	16,5
x 710	16	0,3930	14	16,5	x 710	9	0,6335	14,2	17,9
x 800	18	0,4486	15,5	18	x 800	10	0,7312	15,4	19,3
x 900	21	0,5010	17,6	20,2	x 900	11	0,8399	16,7	20,7
x 1000	23	0,5654	19	21,8	x 1000	12	0,9485	18	22,2
x 1120	26	0,6355	21,2	24,1	x 1120	14	1,0789	20,3	24,7
x 1250	29	0,7145	23,3	26,3	x 1250	16	1,2201	22,7	27,3
x 1400	32	0,8112	25,5	28,7	x 1400	18	1,3831	25,1	30
x 1600	37	0,9280	29,1	32,5	x 1600	20	1,6004	27,7	32,9
x 1800	41	1,0569	32	35,6	x 1800	22	1,8176	30,2	35,7
x 2000	46	1,1737	35,6	39,4	x 2000	24	2,0349	32,8	38,6
1600 x 200	5	0,0855	6,8	8,9	1600 x 200	3	0,0916	7,6	10,8
x 250	6	0,1226	7,7	9,8	x 250	3	0,1539	7,7	11
x 280	7	0,1394	8,4	10,6	x 280	4	0,1913	9	12,3
x 315	7	0,1750	8,5	10,7	x 315	4	0,2349	9,1	12,5
x 355	8	0,2019	9,3	11,6	x 355	5	0,2847	10,3	13,8
x 400	9	0,2339	10,1	12,4	x 400	5	0,3408	10,5	14
x 450	10	0,2710	10,9	13,3	x 450	6	0,4032	11,8	15,4
x 500	12	0,2943	12,5	14,9	x 500	6	0,4655	11,9	15,6
x 550	13	0,3314	13,3	15,8	x 550	7	0,5278	13,2	16,9
x 560	13	0,3415	13,3	15,8	x 560	7	0,5403	13,2	17
x 630	14	0,3990	14,2	16,7	x 630	8	0,6275	14,5	18,4
x 710	16	0,4528	15,8	18,4	x 710	9	0,7272	15,9	19,9
x 800	18	0,5168	17,4	20,1	x 800	10	0,8394	17,3	21,5
x 900	21	0,5772	19,7	22,6	x 900	11	0,9640	18,7	23,1
x 1000	23	0,6514	21,4	24,3	x 1000	12	1,0887	20,1	24,7
x 1120	26	0,7321	23,8	26,9	x 1120	14	1,2382	22,8	27,5
x 1250	29	0,8231	26,2	29,4	x 1250	16	1,4003	25,4	30,4
x 1400	32	0,9343	28,7	32	x 1400	18	1,5872	28,2	33,3
x 1600	37	1,0689	32,7	36,2	x 1600	20	1,8365	31	36,5
x 1800	41	1,2173	35,9	39,7	x 1800	22	2,0858	33,8	39,7
x 2000	46	1,3518	39,9	43,9	x 2000	24	2,3351	36,7	42,8
1800 x 200	5	0,0939	7,7	10	1800 x 200	3	0,1012	8,5	12,1
x 250	6	0,1351	8,6	11	x 250	3	0,1708	8,7	12,3
x 280	7	0,1535	9,5	11,9	x 280	4	0,2126	10,1	13,8
x 315	7	0,1932	9,5	12	x 315	4	0,2614	10,2	13,9
x 355	8	0,2230	10,4	13	x 355	5	0,3172	11,6	15,4

PDZM 40					PDZM 70				
A x B [mm]	Počet lamel	Efektivní plocha S <sub>ef</sub> [m <sup>2</sup> ]	Hmotnost žaluzie [kg]	Hmotnost žaluzie s upevňovacím rámem [kg]	A x B [mm]	Počet lamel	Efektivní plocha S <sub>ef</sub> [m <sup>2</sup> ]	Hmotnost žaluzie [kg]	Hmotnost žaluzie s upevňovacím rámem [kg]
<b>1800 x 400</b>	9	0,2585	11,4	13,9	<b>1800 x 400</b>	5	0,3799	11,7	15,6
<b>x 450</b>	10	0,2997	12,3	14,9	<b>x 450</b>	6	0,4496	13,2	17,2
<b>x 500</b>	12	0,3253	14	16,7	<b>x 500</b>	6	0,5192	13,3	17,4
<b>x 550</b>	13	0,3665	14,9	17,7	<b>x 550</b>	7	0,5889	14,8	18,9
<b>x 560</b>	13	0,3778	15	17,7	<b>x 560</b>	7	0,6028	14,8	19
<b>x 630</b>	14	0,4416	15,9	18,7	<b>x 630</b>	8	0,7004	16,3	20,6
<b>x 710</b>	16	0,5013	17,7	20,6	<b>x 710</b>	9	0,8119	17,8	22,3
<b>x 800</b>	18	0,5723	19,5	22,5	<b>x 800</b>	10	0,9373	19,4	24
<b>x 900</b>	21	0,6390	22,2	25,3	<b>x 900</b>	11	1,0767	21	25,7
<b>x 1000</b>	23	0,7214	24	27,3	<b>x 1000</b>	12	1,2160	22,6	27,5
<b>x 1120</b>	26	0,8108	26,7	30,1	<b>x 1120</b>	14	1,3833	25,5	30,6
<b>x 1250</b>	29	0,9116	29,5	32,9	<b>x 1250</b>	16	1,5644	28,5	33,8
<b>x 1400</b>	32	1,0351	32,2	35,9	<b>x 1400</b>	18	1,7735	31,6	37,1
<b>x 1600</b>	37	1,1842	36,7	40,6	<b>x 1600</b>	20	2,0522	34,8	40,6
<b>x 1800</b>	41	1,3488	40,4	44,5	<b>x 1800</b>	22	2,3309	37,9	44,2
<b>x 2000</b>	46	1,4979	44,9	49,2	<b>x 2000</b>	24	2,6096	41,1	47,7
<b>2000 x 200</b>	5	0,1055	8,4	11	<b>2000 x 200</b>	3	0,1133	9,4	13,3
<b>x 250</b>	6	0,1515	9,4	12,1	<b>x 250</b>	3	0,1910	9,5	13,5
<b>x 280</b>	7	0,1722	10,4	13,1	<b>x 280</b>	4	0,2376	11,1	15,1
<b>x 315</b>	7	0,2165	10,5	13,2	<b>x 315</b>	4	0,2920	11,2	15,3
<b>x 355</b>	8	0,2499	11,5	14,2	<b>x 355</b>	5	0,3541	12,7	16,9
<b>x 400</b>	9	0,2896	12,5	15,3	<b>x 400</b>	5	0,4240	12,9	17,1
<b>x 450</b>	10	0,3356	13,5	16,3	<b>x 450</b>	6	0,5017	14,5	18,8
<b>x 500</b>	12	0,3643	15,4	18,3	<b>x 500</b>	6	0,5794	14,6	19
<b>x 550</b>	13	0,4104	16,4	19,3	<b>x 550</b>	7	0,6571	16,2	20,7
<b>x 560</b>	13	0,4230	16,4	19,4	<b>x 560</b>	7	0,6726	16,2	20,7
<b>x 630</b>	14	0,4944	17,5	20,5	<b>x 630</b>	8	0,7814	17,9	22,5
<b>x 710</b>	16	0,5611	19,4	22,6	<b>x 710</b>	9	0,9056	19,6	24,3
<b>x 800</b>	18	0,6405	21,4	24,7	<b>x 800</b>	10	1,0455	21,3	26,2
<b>x 900</b>	21	0,7153	24,4	27,7	<b>x 900</b>	11	1,2008	23	28,1
<b>x 1000</b>	23	0,8073	26,4	29,8	<b>x 1000</b>	12	1,3562	24,7	30
<b>x 1120</b>	26	0,9074	29,3	32,9	<b>x 1120</b>	14	1,5426	28	33,4
<b>x 1250</b>	29	1,0202	32,3	36	<b>x 1250</b>	16	1,7446	31,3	36,9
<b>x 1400</b>	32	1,1583	35,4	39,2	<b>x 1400</b>	18	1,9776	34,6	40,5
<b>x 1600</b>	37	1,3251	40,3	44,3	<b>x 1600</b>	20	2,2884	38,1	44,3
<b>x 1800</b>	41	1,5092	44,3	48,6	<b>x 1800</b>	22	2,5991	41,5	48,1
<b>x 2000</b>	46	1,6760	49,3	53,7	<b>x 2000</b>	24	2,9098	45	51,9

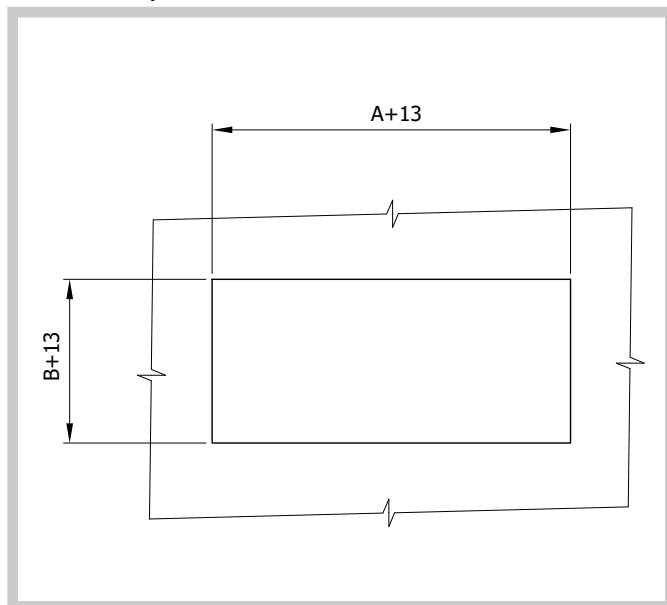
## Zabudování a umístění

### Doporučené rozměry montážních otvorů

Pro žaluzii bez upevňovacího rámu



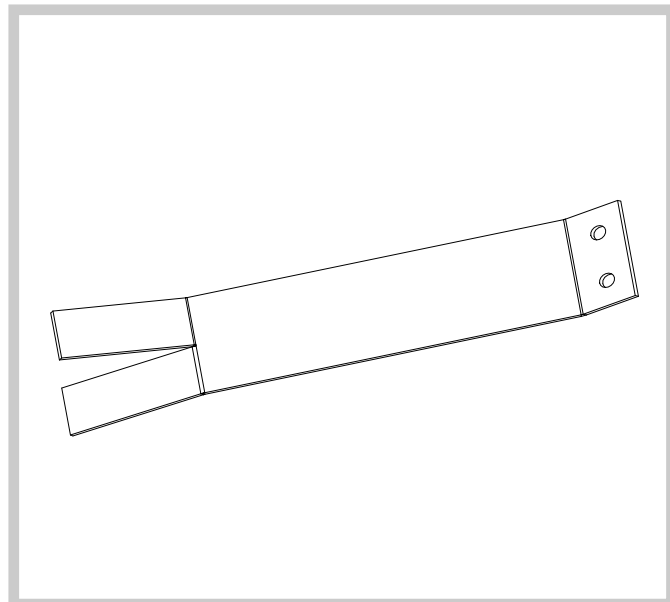
Pro žaluzii s upevňovacím rámem



### Zabudování žaluzií

- Žaluzii je možné zabudovat samostatně na volné konce potrubí.
- Žaluzii je možné zabudovat v sestavě s upevňovacím rámem např. pomocí hmoždinek šroubů nebo nýtů.
- Součástí balení upevňovacího rámu jsou kotvy pro zazdění, které se k rámu připevní pomocí nýtů.

Kotva pro zazdění

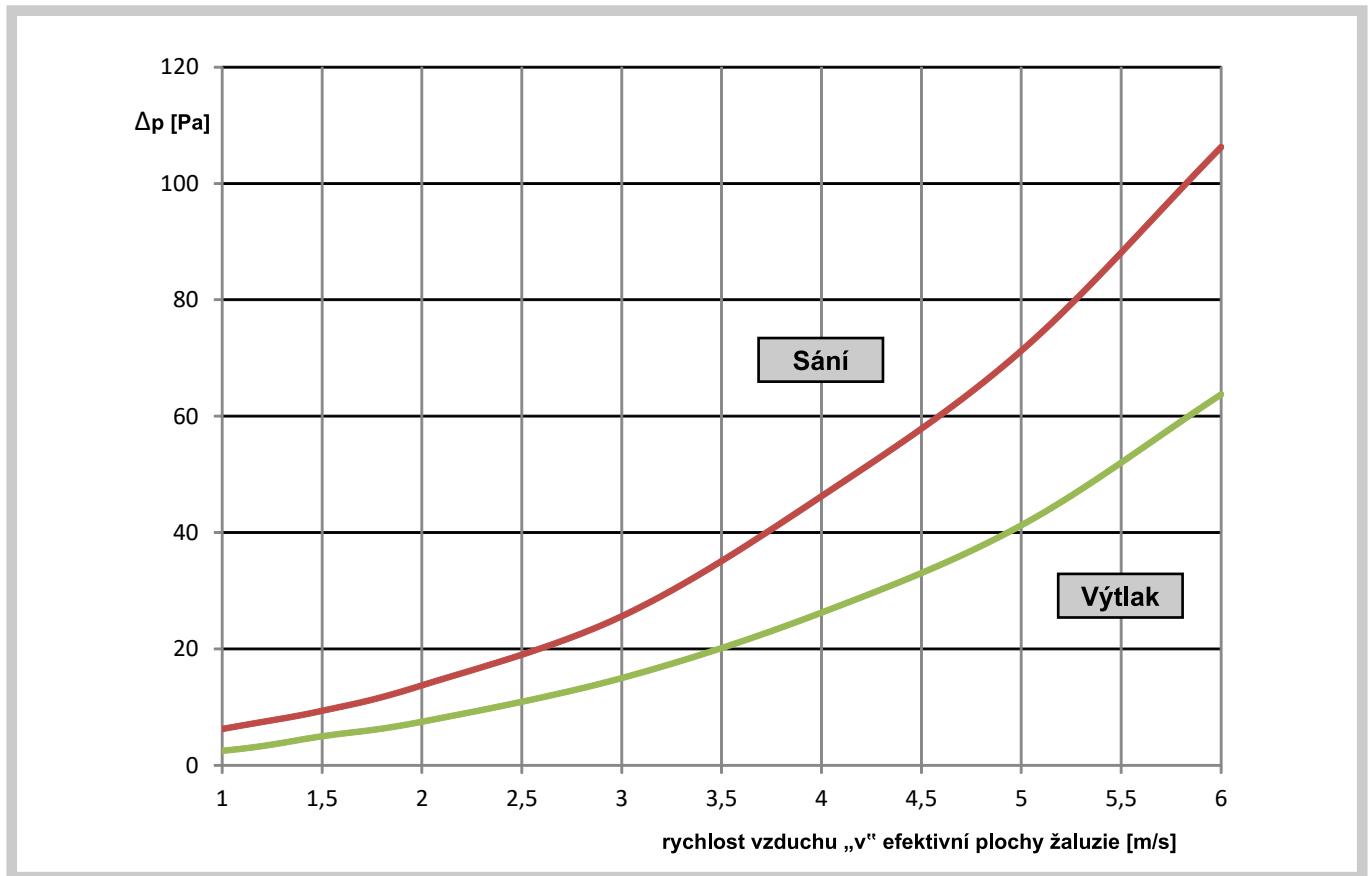




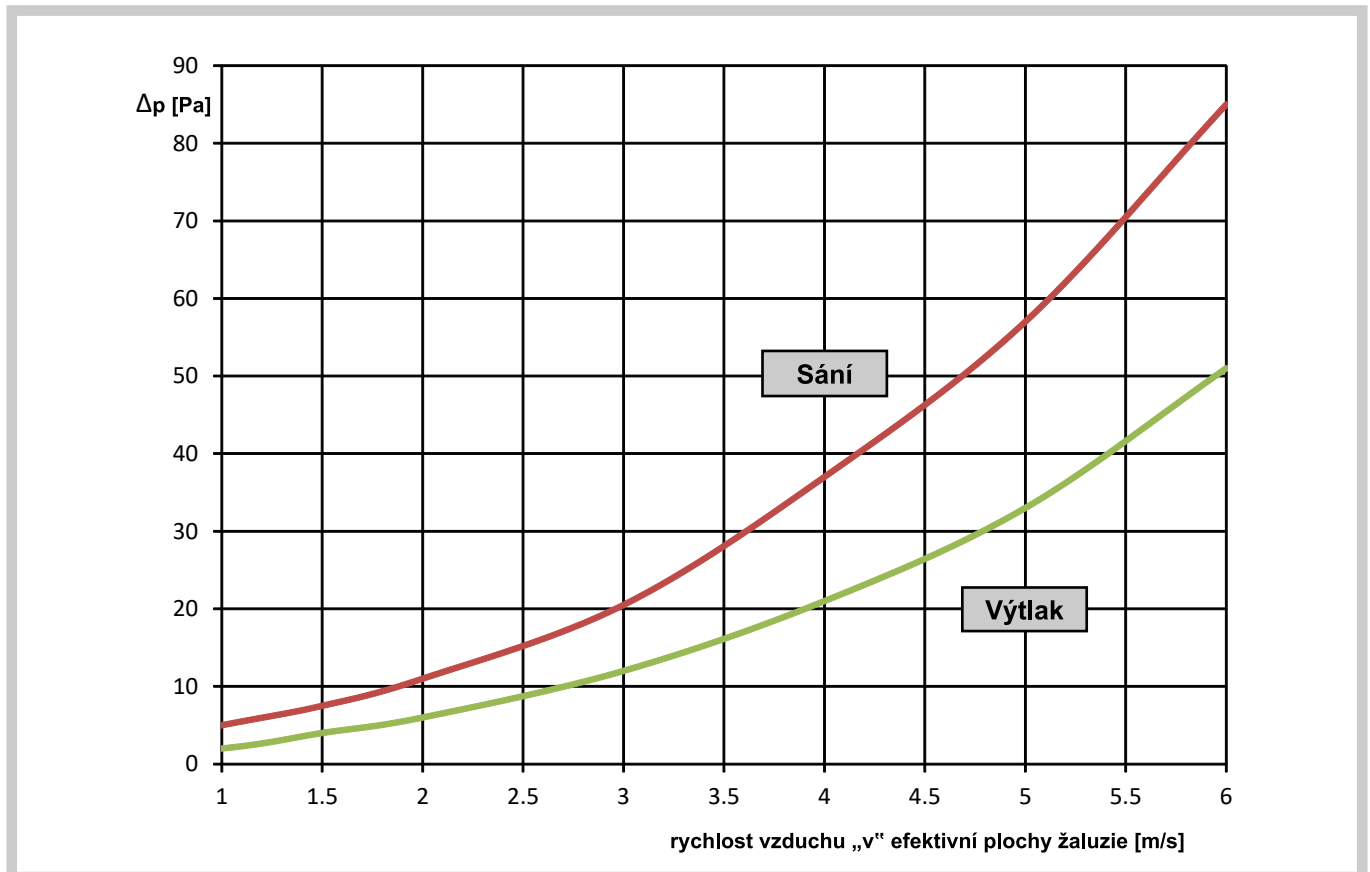
■ TECHNICKÉ ÚDAJE

Tlakové ztráty

Tlaková ztráta protidešť'ové žaluzie – PDZM 40



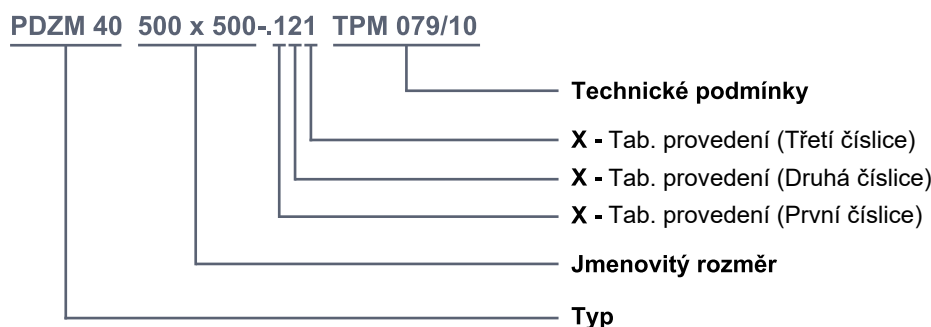
Tlaková ztráta protidešť'ové žaluzie – PDZM 70





## ■ ÚDAJE PRO OBJEDNÁVKU

### Objednávkový klíč



## ■ MATERIÁL, POVRCHOVÁ ÚPRAVA, ÚDAJE O VÝROBKU

- Rám žaluzie a lamely jsou vyráběny z materiálů dle tabulky provedení, viz první doplňková číslice.
- V případě požadavku je pohledová část žaluzie opatřena povrchovou úpravou v odstínu dle stupnice RAL.
- Rám upevňovací a sítě proti ptactvu i proti hmyzu.
- U provedení žaluzií z pozinkovaného, titanizikového, hliníkového plechu nebo s povrchovou úpravou, jsou upevňovací rámy a sítě proti ptactvu i proti hmyzu vyráběny z pozinkované oceli.
- U provedení žaluzií z nerezového nebo měděného plechu jsou upevňovací rámy a sítě proti ptactvu i proti hmyzu vyráběny z nerezové oceli.

## ■ BALENÍ, DOPRAVA, PŘEJÍMKA, SKLADOVÁNÍ, ZÁRUKA

### Logistické údaje

- Žaluzie jsou baleny v ochranné fólii.
- Přeppravují se volně ložené krytými dopravními prostředky. Po dohodě s odběratelem je možné žaluzie přepravovat na paletách. Při manipulaci po dobu dopravy a skladování musí být žaluzie chráněny proti mechanickému poškození.
- Nebude-li v objednávce určen způsob přejímky, bude za přejímku považováno předání žaluzií dopravci.
- Žaluzie musí být skladovány v krytých objektech, v prostředí bez agresivních par, plynů a prachu. V objektech musí být dodržována teplota v rozsahu -5 až +40°C a relativní vlhkost max. 80%.

### Záruka

- Výrobce poskytuje na žaluzie záruku 24 měsíců od data expedice.
- Záruka zaniká při použití žaluzií pro jiné účely, zařízení a pracovní podmínky než připouští tato norma nebo po mechanickém poškození při manipulaci.
- Při poškození žaluzií dopravou je nutné sepsat při přejímce protokol s dopravcem pro možnost pozdější reklamace.

MANDÍK, a.s.  
Dobříšská 550  
26724 Hostomice  
Česká republika  
Tel.: +420 311 706 706  
E-Mail: [mandik@mandik.cz](mailto:mandik@mandik.cz)  
[www.mandik.cz](http://www.mandik.cz)

---

Výrobce si vyhrazuje právo na změny výrobku. Aktuální informace o výrobku jsou uvedeny na  
[www.mandik.cz](http://www.mandik.cz)