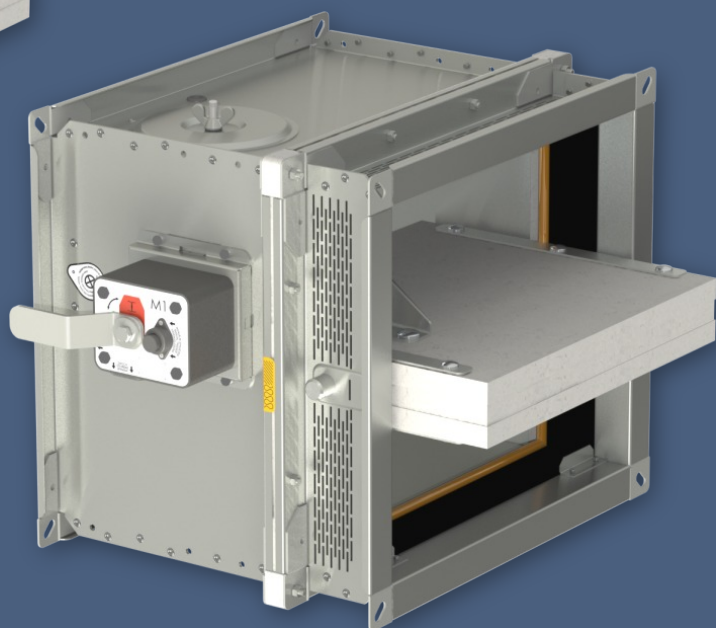


FDMQ 180

Požární klapka

Technická dokumentace

Návod k montáži, uvedení do provozu, obsluze, údržbě a servisu



CE
1391

Tyto technické podmínky stanovují řadu vyráběných velikostí, hlavní rozměry, provedení a rozsah použití požárních klapek FDMQ 180 (dále jen požárních klapek). Jsou závazné pro výrobu, projekci, objednávání, dodávání, skladování, montáž, provoz, údržbu a kontroly provozuschopnosti.

OBSAH

I. VŠEOBECNĚ.....	3
Popis.....	3
II. PROVEDENÍ.....	4
Provedení s ručním ovládním.....	4
Provedení se servopohonem.....	6
Provedení s komunikačním a napájecím zařízením.....	12
Komunikační a řídicí přístroje BKS 24-1B a BKS 24-9A.....	16
III. ROZMĚRY.....	18
Technické parametry.....	20
IV. ZABUDOVÁNÍ.....	25
Umístění a zabudování.....	25
Přehled způsobů zabudování.....	26
Zabudování v tuhé stěnové konstrukci.....	27
Zabudování v tuhé stropní konstrukci.....	28
V. ZAVĚŠENÍ KLAPEK.....	29
Příklad napojení na potrubí.....	32
VI. TECHNICKÉ ÚDAJE.....	33
Tlakové ztráty.....	33
Akustické hodnoty.....	35
VII. MATERIÁL, POVRCHOVÁ ÚPRAVA.....	36
VIII. BALENÍ, DOPRAVA, SKLADOVÁNÍ, ZÁRUKA.....	37
Logistické údaje.....	37
Záruka.....	37
IX. MONTÁŽ, OBSLUHA A ÚDRŽBA.....	38
Uvedení do provozu a kontroly provozuschopnosti.....	40
X. ÚDAJE PRO OBJEDNÁVKU.....	42
Objednávkový klíč.....	42
Údajový štítek.....	42

I. VŠEOBECNĚ

Popis

Požární klapky jsou uzávěry v potrubních rozvodech vzduchotechnických zařízení, které zabraňují šíření požáru a zplodin hoření z jednoho požárního úseku do druhého uzavřením vzduchovodů v místech osazení dle ČSN 73 0872.

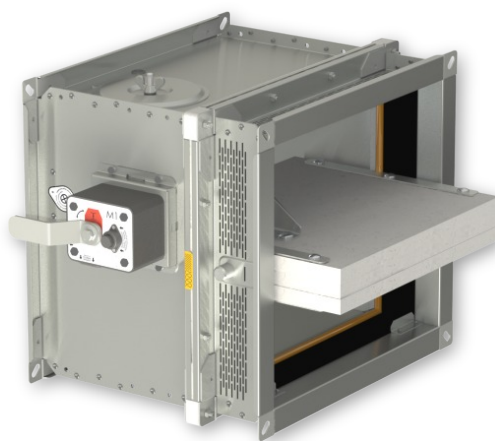
List klapky uzavírá samočinně průchod vzduchu pomocí uzavírací pružiny nebo zpětné pružiny servopohonu. Uzavírací pružina je uvedena v činnost stiskem tlačítka ručního ovládání nebo roztavením tavné tepelné pojistky. Zpětná pružina

servopohonu je uvedena v činnost při aktivaci termo-elektrického spouštěcího zařízení BAT, stisknutí resetovacího tlačítka na BAT, nebo při přerušení napájení servopohonu.

Po uzavření listu je klapka utěsněna proti průchodu kouře silikonovým těsněním. Na přání zákazníka lze dodat s těsněním bez příměsí silikonu. Současně je list klapky uložen do hmoty, která působením zvyšující se teploty zvětšuje svůj objem a vzduchovod neprodyšně uzavře.



FDMQ 180 se servopohonem



FDMQ 180 s ručním ovládáním

Charakteristika klapek

- CE certifikace dle EN 15650
- Testováno dle EN 1366-2
- Klasifikováno dle EN 13501-3+A1
- Těsnost dle EN 1751 přes těleso třída C a přes list klapky třída 3
- Cyklování třída C₁₀₀₀₀ dle EN 15650
- Korozivzdornost dle EN 15650
- Osvědčení o stálosti vlastností č. 1391-CPR-XXXX/XXXX
- Prohlášení o vlastnostech č. PM/FDMQ 180/01/XX/X
- Hygienické posouzení - Posudek č. 1.6/pos/19/19b

Provozní podmínky

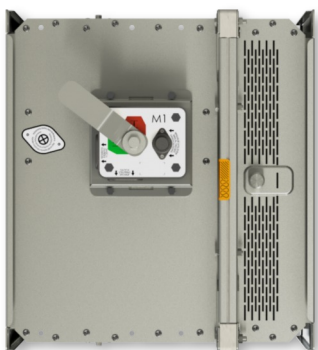
- Bezchybná funkce klapky je zajištěna za těchto podmínek
 - maximální rychlost proudění vzduchu 12 m/s
 - maximální tlakový rozdíl 1200 Pa
 - rovnoměrné rozložení proudění vzduchu v celém průřezu klapky.
- Klapky lze instalovat v libovolné poloze.
- Klapky jsou určeny pro vzdušiny bez abrazivních, chemických a lepivých příměsí.
- Klapky jsou určeny pro prostředí chráněné proti povětrnostním vlivům s klasifikací klimatických podmínek třídy 3K22 dle EN IEC 60 721-3-3 ed.2. (3K22 se používá pro uzavřená místa s regulovanou teplotou)
- Teplota v místě instalace je povolena v rozsahu -30°C do +50°C.

II. PROVEDENÍ

Provedení s ručním ovládáním

Provedení .01

- Provedení s ručním ovládáním a tepelnou tavnou pojistkou, která při dosažení jmenovité spouštěcí teploty +72°C uvede do činnosti uzavírací zařízení.
- Do teploty +70°C nedojde k samospuštění uzavíracího zařízení.
- V případě požadavku na jiné spouštěcí teploty mohou být dodány tepelné pojistky s jmenovitou spouštěcí teplotou +104°C nebo +147°C (nutno uvést v objednávce).



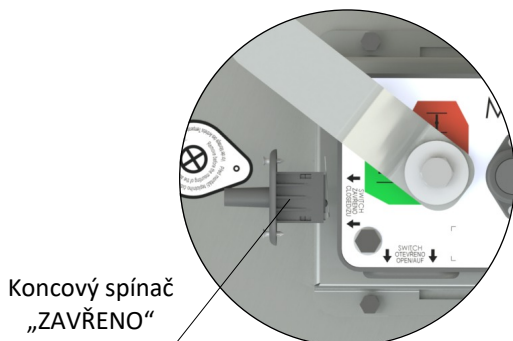
Provedení .01

POZOR:

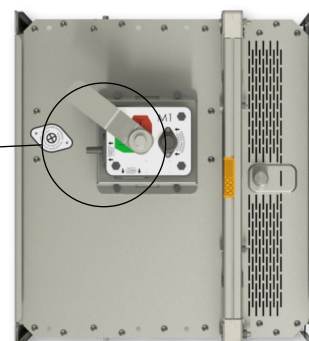
- Ruční ovládání se vyrábí v pěti provedeních M1 až M5, které se navzájem liší jen velikostí uzavírací pružiny, která uzavírá požární klapku.
- Pro danou velikost klapky je vždy pevně přiřazena velikost ručního ovládání → viz strany 20 až 24
- Nedoporučuje se použití jiné velikosti ručního ovládání nežli dané výrobcem pro danou velikost klapky, protože jinak hrozí poničení klapky.

Provedení .11

- Toto provedení je rozšířením provedení .01, které je doplněné o signalizaci polohy listu klapky "ZAVŘENO" vestavěným koncovým spínačem.
- Připojení spínače je vyvedeno kabelem vedeným přímo od spínače.
- Detail koncového spínače → viz strana 5



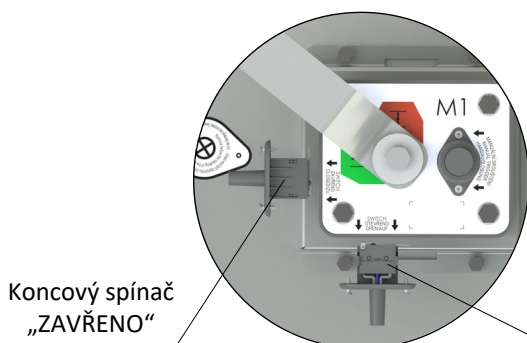
Koncový spínač „ZAVŘENO“



Provedení .11

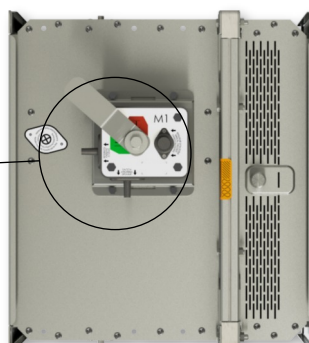
Provedení .80

- Toto provedení je rozšířením provedení .01, které je doplněné o signalizaci polohy listu klapky "ZAVŘENO" a "OTEVŘENO" vestavěnými koncovými spínači.
- Připojení spínačů je vyvedeno kabelem vedeným přímo od spínačů.
- Detail koncového spínače → viz strana 5



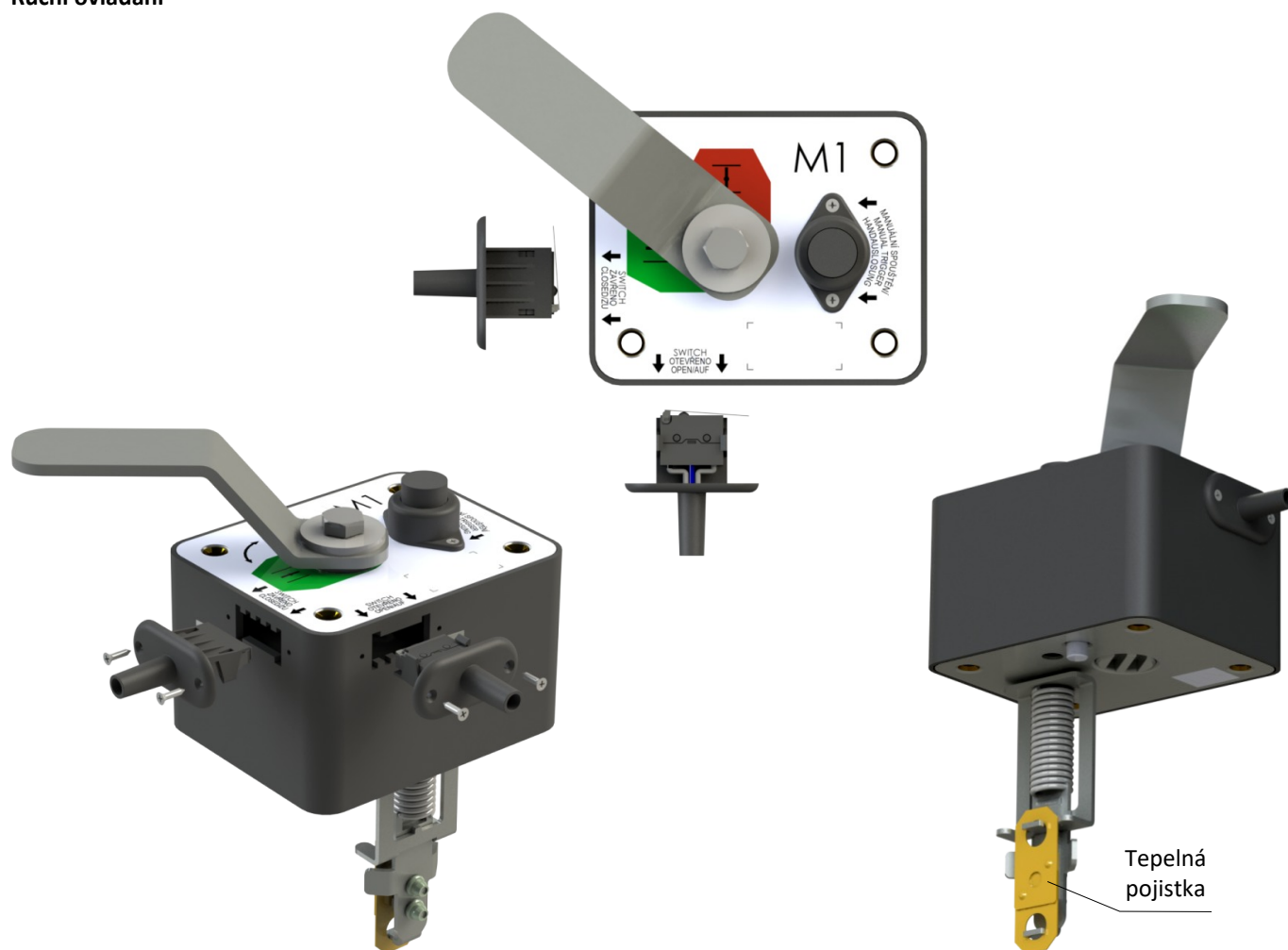
Koncový spínač „ZAVŘENO“

Koncový spínač „OTEVŘENO“

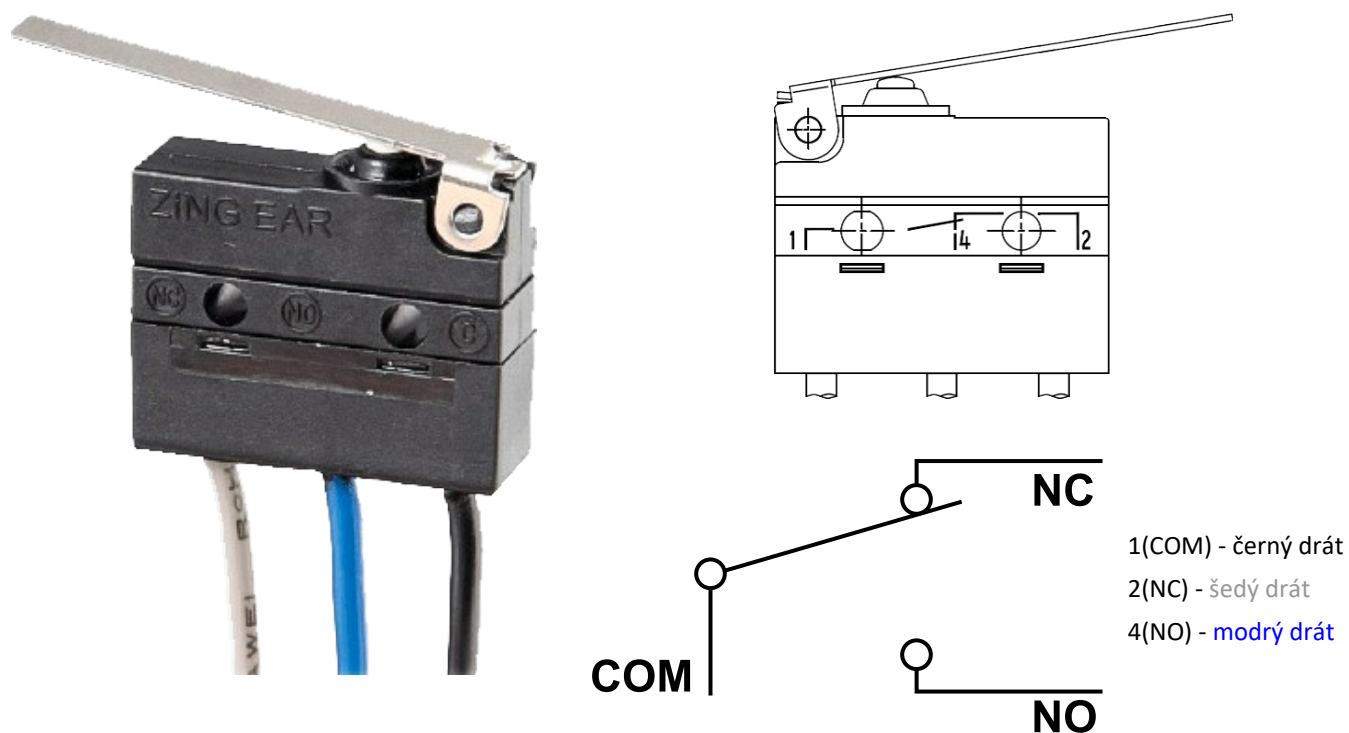


Provedení .80

Ruční ovládání



Koncový spínač G905-300E03W1



Jmenovité napětí a maximální proud	AC 230V / 5A
Stupeň krytí	IP 67
Pracovní rozsah teplot	-25°C ... +120°C

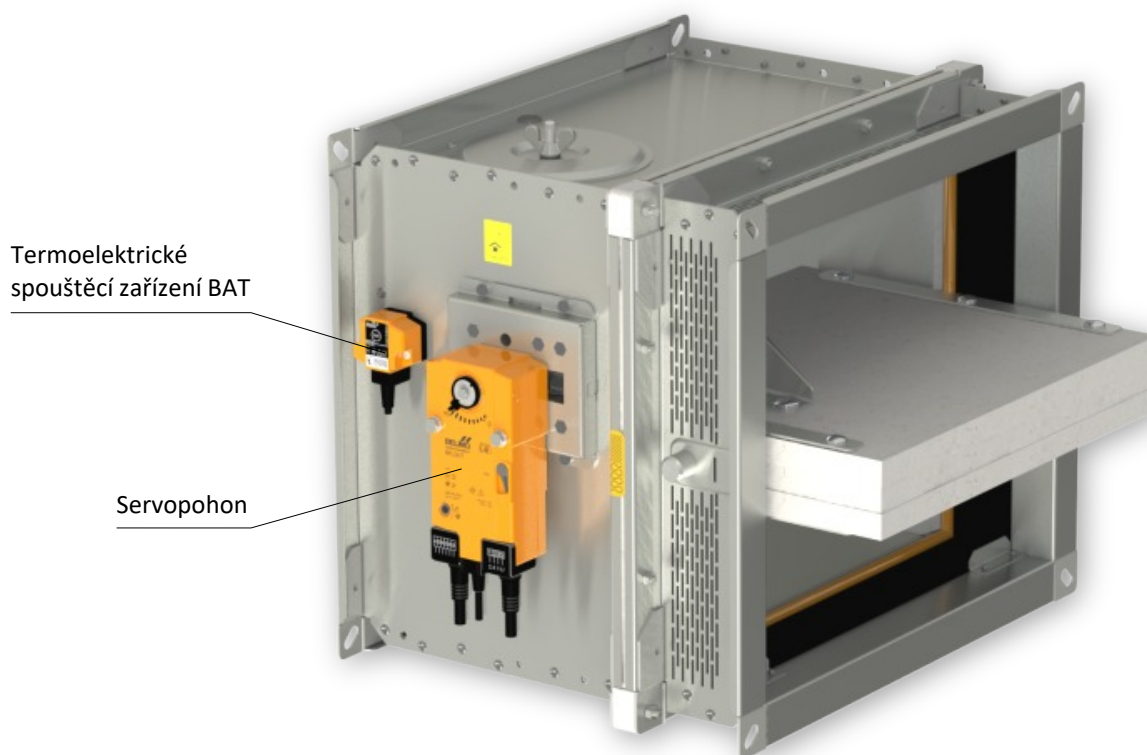
Tento koncový spínač může být zapojen dvěma následujícími způsoby

- ROZEPÍNACÍ KONTAKT při pohybu ramena spínače ... zapojit dráty 1+2
- SPÍNACÍ KONTAKT při pohybu ramena spínače ... zapojit dráty 1+4

Provedení se servopohonem

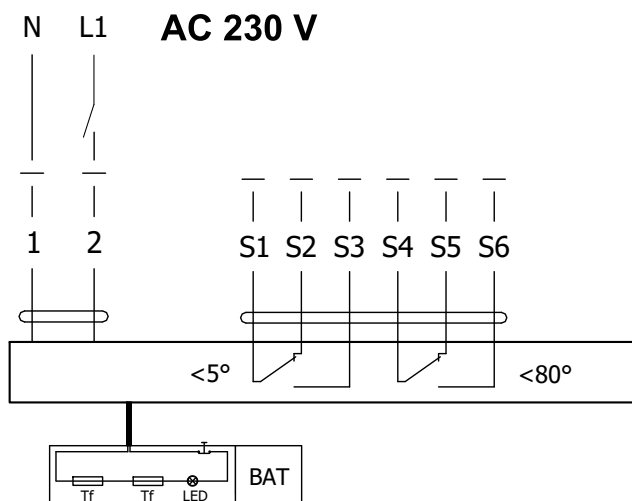
Provedení .40 a .50

- Pro klapky jsou použity servopohony Belimo se zpětnou pružinou a termoelektrickým spouštěcím zařízením, řady BFL, BFN nebo BF dle velikosti klapky.
- Servopohon po připojení na napájecí napětí AC/DC 24V resp. AC 230V otočí list klapky do provozní polohy "OTEVŘENO" a současně předepne svoji zpětnou pružinu. Po dobu, kdy je servopohon pod napětím, se list klapky nachází v poloze "OTEVŘENO" a zpětná pružina je předepnuta. Doba pro úplné otevření listu klapky z polohy "ZAVŘENO do polohy "OTEVŘENO" je max. 120 s.
- Jestliže dojde k přerušení napájení servopohonu (ztrátou napájecího napětí nebo stisknutím resetovacího tlačítka na termoelektrickém spouštěcím zařízení BAT), zpětná pružina otočí list klapky do havarijní polohy "ZAVŘENO". Doba otočení listu z polohy "OTEVŘENO" do polohy "ZAVŘENO je max. 20 s.
- Dojde-li znovu k obnovení napájecího napětí (list se může nacházet v kterékoli poloze), servopohon začne list klapky opět otáčet do polohy "OTEVŘENO".
- Součástí servopohonu je termoelektrické spouštěcí zařízení BAT, které obsahuje dvě tepelné pojistky Tf1 a Tf2.
- Tyto pojistky jsou aktivovány při překročení teploty +72°C (pojistka Tf1 při překročení teploty mimo potrubí, Tf2 při překročení teploty uvnitř potrubí). Termoelektrické spouštěcí zařízení může být také vybaveno tepelnou pojistkou Tf2 typu ZBAT 95/120/140 (nutno uvést v objednávce). V tomto případě je jmenovitá spouštěcí teplota uvnitř vzduchotechnického potrubí +95°C, +120°C nebo +140°C (dle objednaného typu).
- Po aktivaci tepelné pojistky Tf1 nebo Tf2 je napájecí napětí trvale a nevratně přerušeno a servopohon pomocí předepnuté zpětné pružiny otočí list klapky do havarijní polohy "ZAVŘENO".
- Signalizace poloh listu klapky "OTEVŘENO" a "ZAVŘENO" je zajištěna dvěma zabudovanými, pevně nastavenými koncovými spínači.

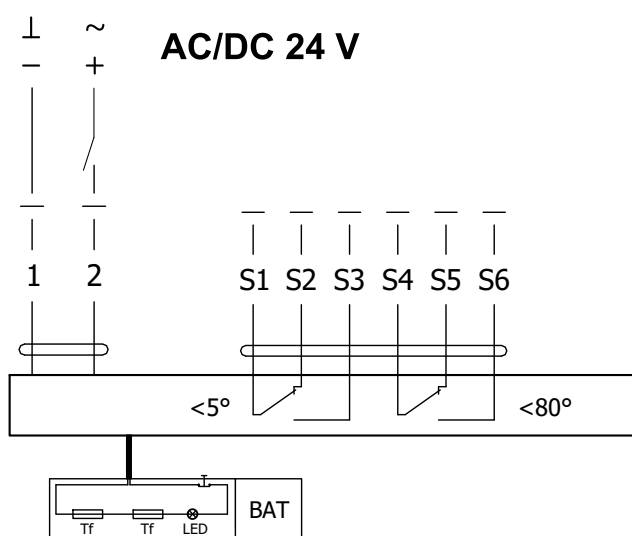


Provedení .40 a .50

Servopohon BELIMO BFL 230-T



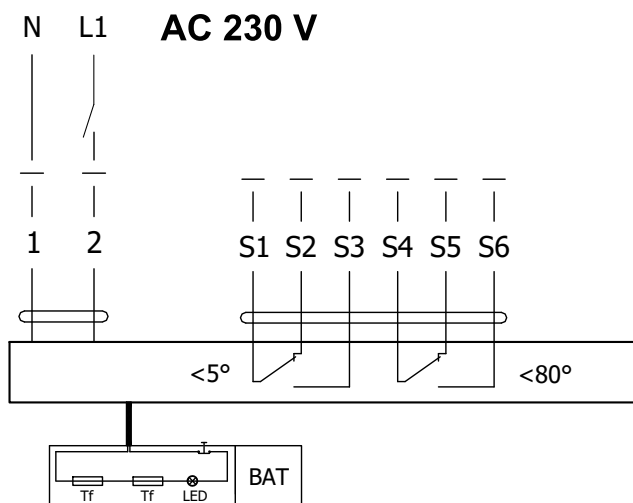
Servopohon BELIMO BFL 24-T(-ST)



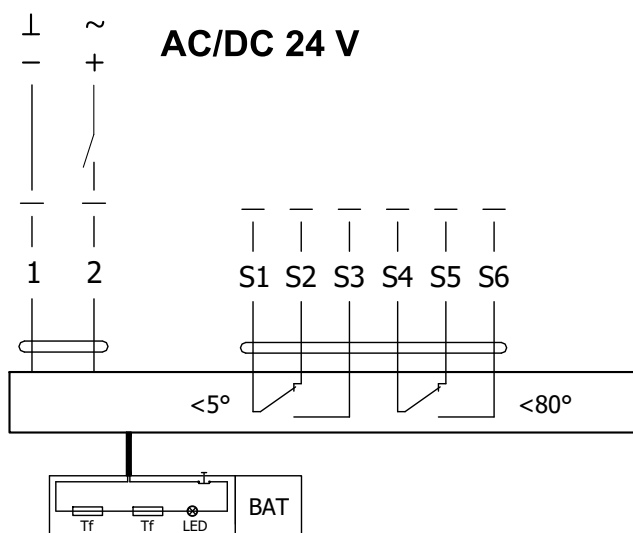
Servopohon BELIMO BFL 230-T(-ST), BFL 24-T(-ST)

Servopohon BELIMO - 4 Nm/ 3 Nm Pružina	BFL 230-T(-ST)	BFL 24-T(-ST)
Napájecí napětí	AC 230 V 50/60Hz	AC/DC 24 V 50/60Hz
Příkon - při otevírání klapky - v klidové poloze	3,5 W 1,1 W	2,5 W 0,8 W
Dimenzování	6,5 VA (I _{max} 4 A @ 5 ms)	4 VA (I _{max} 8,3 A @ 5 ms)
Ochranná třída	II	III
Krytí		IP 54
Doba otočení listu - servopohon - zpětný chod		< 60 s ~ 20 s
Teplota okolí - běžný provoz - bezpečnostní provoz - skladovací teplota		-30°C ... +55°C max. +75°C (funkčnost zaručena po dobu 24h) -40°C ... +55°C
Připojení - servopohon - pomocný spínač		kabel 1 m, 2 x 0,75 mm ² (BFL 2xx-T-ST) konektor se 3 kontakty kabel 1 m, 6 x 0,75 mm ² (BFL 2xx-T-ST) konektor se 6 kontakty
Aktivační teplota tepelných pojistek		vnější teplota potrubí +72°C vnitřní teplota potrubí +72°C

Servopohon BELIMO BFN 230-T



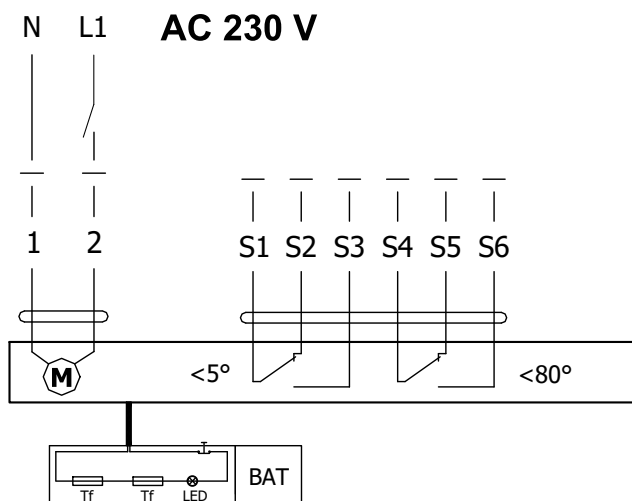
Servopohon BELIMO BFN 24-T(-ST)



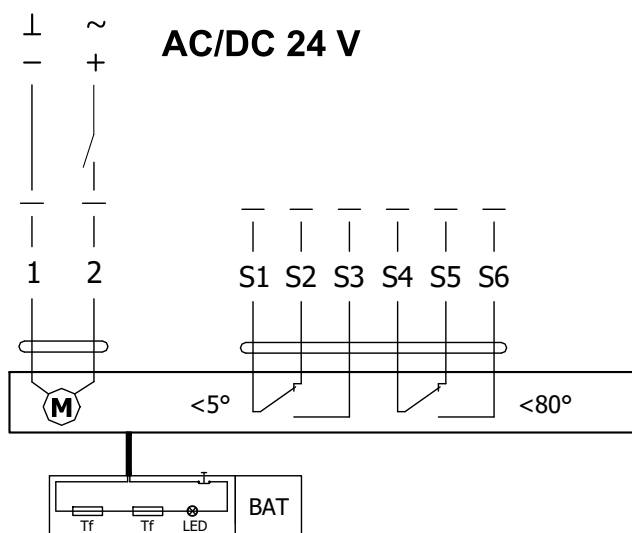
Servopohon BELIMO BFN 230-T(-ST), BFN 24-T(-ST)

Servopohon BELIMO - 9 Nm/ 7 Nm Pružina	BFN 230-T(-ST)	BFN 24-T(-ST)
Napájecí napětí	AC 230 V 50/60Hz	AC/DC 24 V 50/60Hz
Příkon - při otevírání klapky - v klidové poloze	5 W 2,1 W	4 W 1,4 W
Dimenzování	10 VA (Imax 4 A @ 5 ms)	6 VA (Imax 8,3 A @ 5 ms)
Ochranná třída	II	III
Krytí		IP 54
Doba otočení listu - servopohon - zpětný chod		< 60 s ~ 20 s
Teplota okolí - běžný provoz - bezpečnostní provoz - skladovací teplota		-30°C ... +55°C max. +75°C (funkčnost zaručena po dobu 24h) -40°C ... +55°C
Připojení - servopohon - pomocný spínač		kabel 1 m, 2 x 0,75 mm ² (BFN 2xx-T-ST) konektor se 3 kontakty kabel 1 m, 6 x 0,75 mm ² (BFN 2xx-T-ST) konektor se 6 kontakty
Aktivační teplota tepelných pojistek		vnější teplota potrubí +72°C vnitřní teplota potrubí +72°C

Servopohon BELIMO BF 230-TN



Servopohon BELIMO BF 24-TN (-ST)



Servopohon BELIMO BF 230-TN(-ST), BF 24-TN(-ST)

Servopohon BELIMO - 18 Nm/ 12 Nm Pružina	BF 230-TN(-ST)	BF 24-TN(-ST)
Napájecí napětí	AC 230 V 50/60Hz	AC/DC 24 V 50/60Hz
Příkon - při otevírání klapky - v klidové poloze	8,5 W 3 W	7 W 2 W
Dimenzování	11 VA (I _{max} 8,3 A @ 5 ms)	10 VA (I _{max} 8,3 A @ 5 ms)
Ochranná třída	II	III
Krytí		IP 54
Doba otočení listu - servopohon - zpětný chod		120 s ~ 16 s
Teplota okolí - běžný provoz - bezpečnostní provoz - skladovací teplota		-30°C ... +50°C max. +75°C (funkčnost zaručena po dobu 24h) -40°C ... +50°C
Připojení - servopohon - pomocný spínač		kabel 1 m, 2 x 0,75 mm ² (BF 2xx-TN-ST) konektor se 3 kontakty kabel 1 m, 6 x 0,75 mm ² (BF 2xx-TN-ST) konektor se 6 kontakty
Aktivační teplota tepelných pojistek		vnější teplota potrubí +72°C vnitřní teplota potrubí +72°C

Termoelektrické spouštěcí zařízení BAT

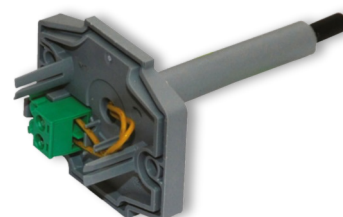
- Pokud dojde k přerušení tepelné pojistky Tf1 (při překročení teploty mimo potrubí) je nutné vyměnit celý servopohon. Termoelektrické spouštěcí zařízení BAT je nedílnou součástí servopohonu.
- Pokud dojde k přerušení tepelné pojistky Tf2 (při překročení teploty v potrubí), stačí vyměnit pouze náhradní díl ZBAT 72 (95/120/140).
- Pokud jedna z tepelných pojistek zareaguje, dojde k trvalému a nevratnému přerušení napájecího napětí.
- Funkci (přerušení napájecího napětí) lze zkontrolovat stisknutím testovacího tlačítka.
- Montáž se provádí pomocí předmontovaných, samořezných šroubů.



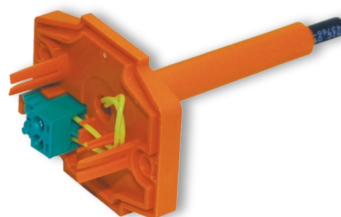
BELIMO ZBAT 72
Černá (BK) = 72°C (standardně)



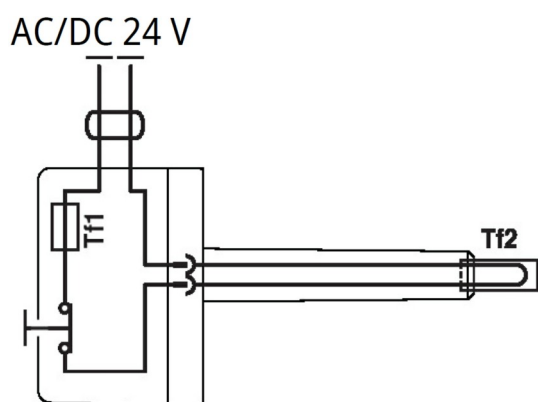
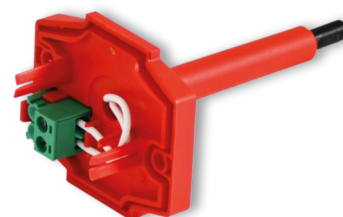
BELIMO ZBAT 95
Šedá (GY) = 95°C



BELIMO ZBAT 120
Oranžová (OG) = 120°C



BELIMO ZBAT 140
Červená (RD) = 140°C



Termoelektrické spouštěcí zařízení BAT 72 (95/120/140)

Napájecí napětí	AC/DC 24 V 50/60Hz
Jmenovitý proud	1 A
Propustný odpor AC/DC	<1 Ω
Ochranná třída	III
Krytí	IP 54
Délka sondy	65 mm
Teplota okolí	-30°C ... +50°C
Skladovací teplota	-40°C ... +50°C
Okolní vlhkost	max. 95% - nekondenzující
Připojení	kabel 1 m, 2 x 0.5 mm ² , tepelně odolný kabel Betaflam až 145°C
Odezva tepelné pojistky	vnitřní teplota potrubí 72 (95/120/140)°C vnější teplota potrubí 72 (95/120/140)°C

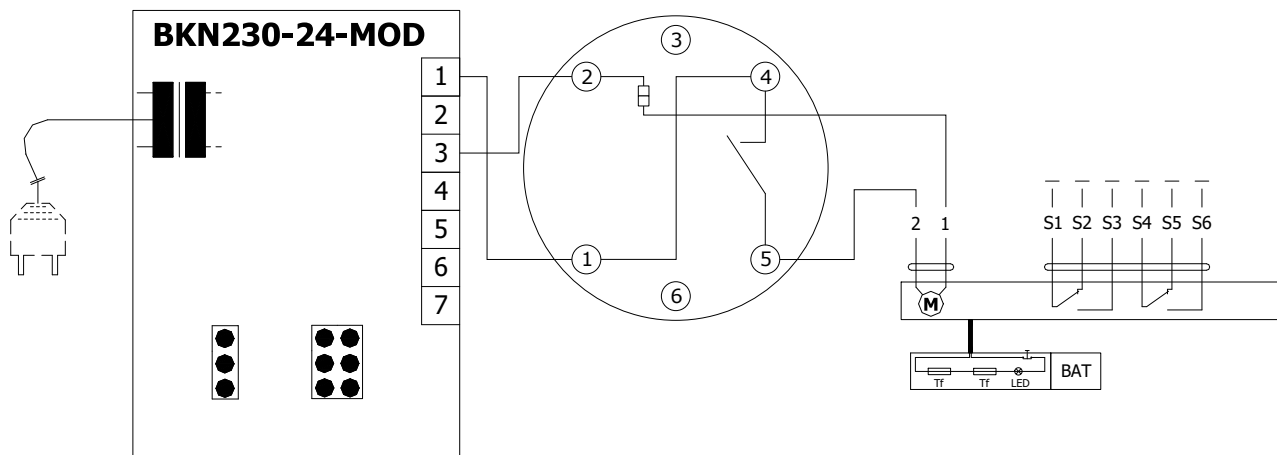
Provedení .41 a .51

- Provedení .41 nebo .51 se servopohonem a optickým hlásičem kouře ORS 142 K. Napětí může být AC 230 V nebo 24 V DC. Provedení .41 s napětím AC 230 V je vybaveno komunikačním a napájecím zařízením BKN 230-24-MOD a servopohonem BF 24-TN (BFL 24-T, BFN 24-T).
- V případě rozšíření kouře ve vzduchotechnickém potrubí dojde k aktivaci optického hlásiče kouře do poplachového

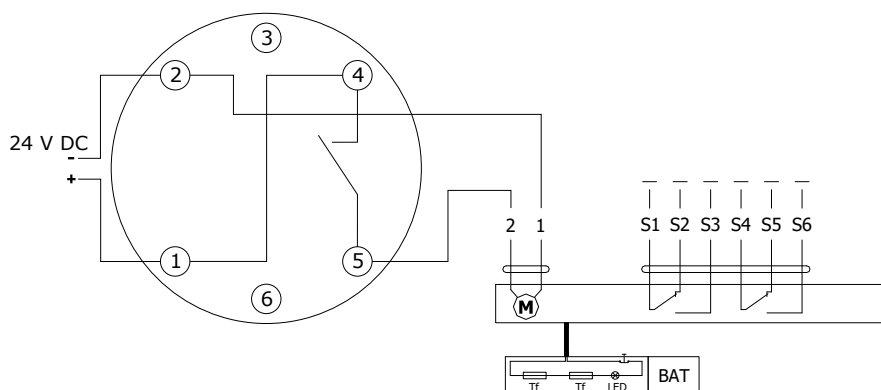
stavu a tím k přepnutí kontaktů relé a přerušení napájení servopohonu. Zrušení poplachového stavu hlásiče se provede přerušením napájecího napětí hlásiče na dobu min. 2s.

- Signalizace poloh listu klapky "OTEVŘENO" a "ZAVŘENO" je zajištěna dvěma zabudovanými, pevně nastavenými koncovými spínači.

Provedení .41 se servopohonem BF 24-TN (BFL, BFN 24-T), s optickým hlásičem kouře ORS 142 K a napájecí jednotkou BKN 230-24-MOD (napětí sestavy AC 230 V)



Provedení .51 se servopohonem BF 24-TN (BFL, BFN 24-T), s optickým hlásičem kouře ORS 142 K (napětí sestavy 24 V DC)



Komunikační a napájecí zařízení BKN 230-24-MOD

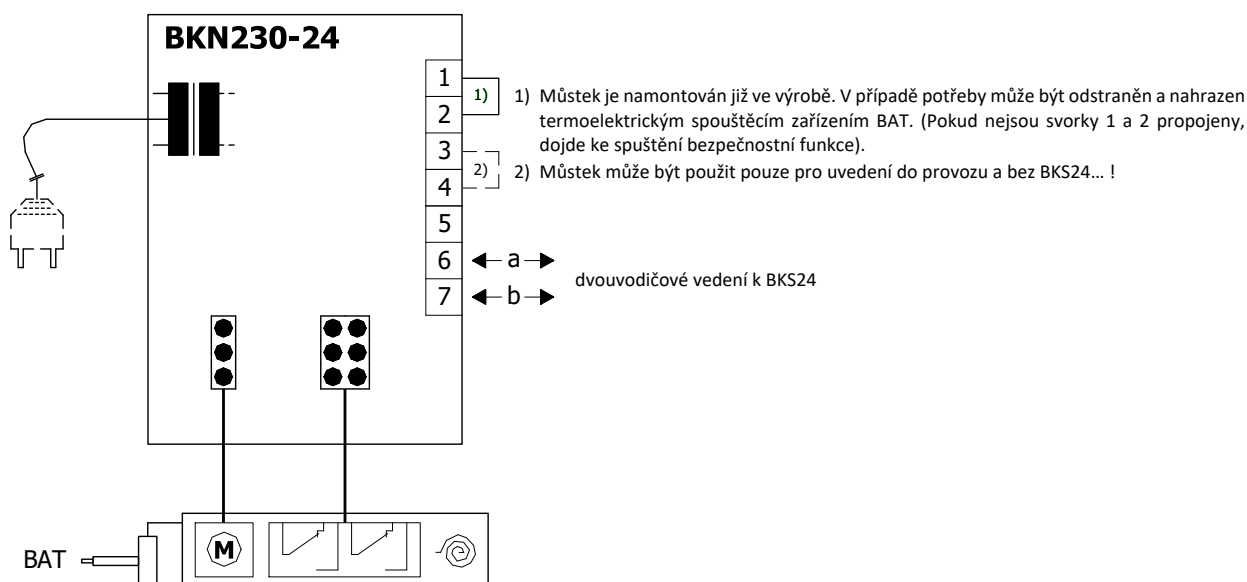
Napájecí napětí	AC 230 V 50/60Hz
Příkon	3 W (provozní poloha)
Dimenzování	14 VA (vč. servopohonu)
Ochranná třída	II
Krytí	IP 40
Teplota okolí	-20°C ... +50°C
Skladovací teplota	-40°C ... +80°C
Připojení - síť	kabel 0,9 m s EURO zástrčkou typ 26
- servopohon	6-pólová zástrčka, 3-pólová zástrčka
- svorkovnice	šroubovací svorky pro vodič 2x1,5 mm ²

Provedení s komunikačním a napájecím zařízením

Provedení .60

- Provedení s komunikačním a napájecím zařízením BKN 230-24 spolu se servopohonem BF 24-TN-ST (BFL 24-T-ST, BFN 24-T-ST). Zjednodušuje elektrickou instalaci a propojení požárních klapek. Uspadňuje kontrolu na místě a umožňuje centrální řízení a kontrolu požárních klapek pomocí jednoduchého 2-vodičového vedení.
- BKN 230-24 slouží na jedné straně jako decentrální síťový přístroj pro napájení servopohonu BF 24-TN-ST (BFL 24-T-ST, BFN 24-T-ST) s pružinovým zpětným pohonem a na druhé straně přenáší signál o stavu klapky PROVOZ a HAVÁRIE přes dvou vodičové vedení do centrály.
- Stejným vedením je z centrály do BKN 230-24 dáván řídicí povel ZAPNUTO-VYPNUTO.
- Pro zjednodušení připojení je servopohon BF 24-TN-ST (BFL 24-T-ST, BFN 24-T-ST) vybaven konektorovými zástrčkami, které se zasunou přímo do BKN 230-24. Pro napojení na síť 230V je BKN 230-24 dodáván s kabelem a EURO zástrčkou. Dvou vodičové vedení se do BKN 230-24 připojí na svorky 6 a 7. Pokud má být servopohon kontrolován bez signálu z centrály, lze jej zapnout můstkem mezi svorkami 3 a 4.
- Zelená kontrolka LED na BKN 230-24 svítí, pokud je v servopohonu přítomné napětí (AC 24 V).
- Stav klapky HAVÁRIE, lze dosáhnout stisknutím tlačítka TEST na BAT nebo přerušením napájecího napětí (např. signálem z ELEKTRICKÉ POŽÁRNÍ SIGNALIZACE).

Komunikační a napájecí zařízení BKN 230-24, se servopohonem BF 24-TN-ST (BFL 24-T-ST, BFN 24-T-ST)



Komunikační a napájecí zařízení BKN 230-24

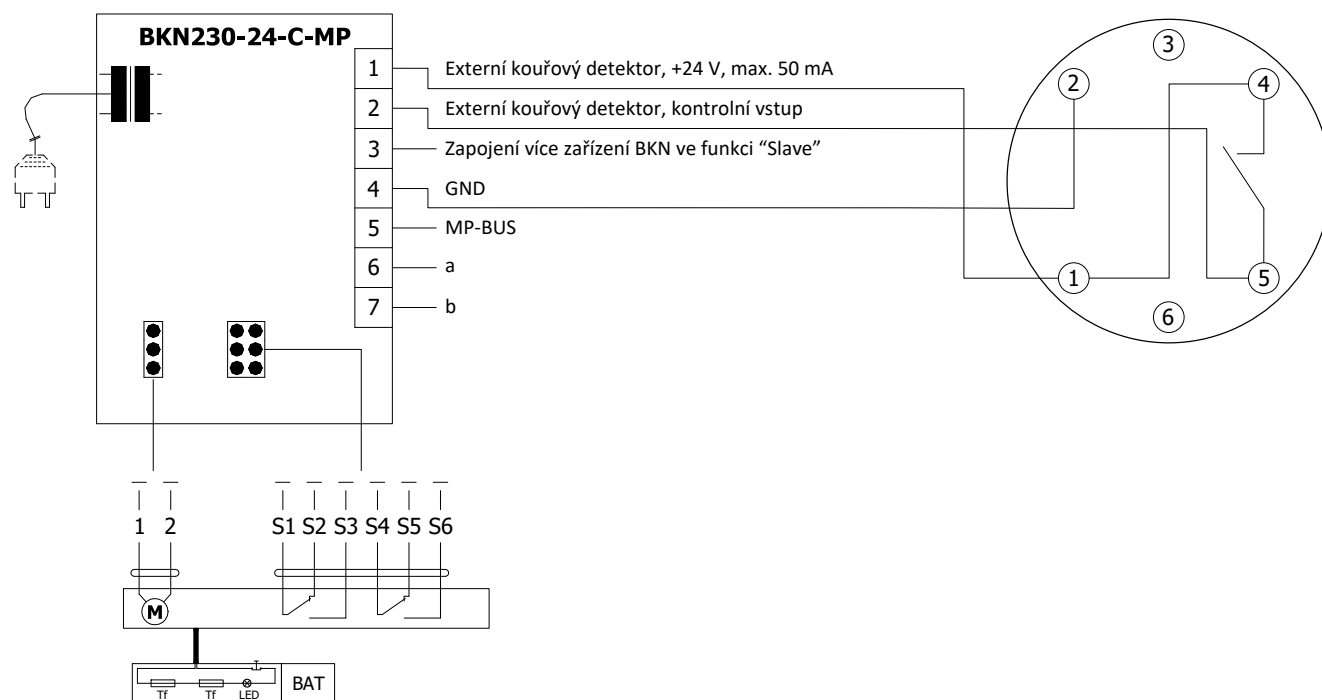
Napájecí napětí	AC 230 V 50/60Hz
Příkon	3,5 W (provozní poloha)
Dimenzování	11 VA (vč. servopohonu)
Ochranná třída	II
Krytí	IP 40
Teplota okolí	-20°C ... +50°C
Skladovací teplota	-40°C ... +80°C
Připojení - síť	kabel 0,9 m s EURO zástrčkou typ 26
- servopohon	6-pólová zástrčka, 3-pólová zástrčka
- svorkovnice	šroubovací svorky pro vodič 2x1,5 mm ²

Provedení .61, 61S

- Provedení s komunikačním a napájecím zařízením BKN 230-24-C-MP spolu se servopohonem BF 24-TN-ST (BFL 24-T-ST, BFN 24-T-ST). Zjednodušuje elektrickou instalaci a propojení požárních klapek. Uspadňuje kontrolu na místě a umožňuje centrální řízení a kontrolu požárních klapek pomocí jednoduchého 2-vodičového vedení, navíc umožňuje i zapojení do systému pomocí komunikace MP-BUS. Provedení 61. může být rozšířeno o optický hlásič kouře ORS 142 K (provedení .61S).
- BKN 230-24-C-MP slouží na jedné straně jako decentrální síťový přístroj pro napájení servopohonu BF 24-TN-ST (BFL 24-T-ST, BFN 24-T-ST) s pružinovým zpětným pohonem a na druhé straně přenáší signál o stavu klapky PROVOZ a HAVÁRIE přes dvou vodičové vedení do centrály.
- Stejným vedením je z centrály do BKN 230-24-C-MP dáván řídicí povel ZAPNUTO-VYPNUTO.
- Pro zjednodušení připojení je servopohon BF 24-TN-ST (BFL 24-T-ST, BFN 24-T-ST) vybaven konektorovými zástrčkami,

které se zasunou přímo do BKN 230-24-C-MP. Pro napojení na síť 230V je BKN 230-24-C-MP dodáván s kabelem a EURO zástrčkou. Dvou vodičové vedení se do BKN 230-24-C-MP připojí na svorky 6 a 7. Pokud má být servopohon kontrolován bez signálu z centrály, lze jej zapnout můstkem mezi svorkami 3 a 4.

- Zelená kontrolka LED na BKN 230-24-C-MP svítí, pokud je v servopohonu přítomno napětí (AC 24 V).
- Stav klapky HAVÁRIE lze dosáhnout stisknutím tlačítka TEST na BAT nebo přerušením napájecího napětí (např. signálem z ELEKTRICKÉ POŽÁRNÍ SIGNALIZACE).
- U provedení .61S v případě rozšíření kouře ve vzduchotechnickém potrubí dojde k aktivaci optického hlásiče kouře do poplachového stavu a tím k přepnutí kontaktů relé a přerušení napájení servopohonu. Zrušení poplachového stavu hlásiče se provede přerušením napájecího napětí hlásiče na dobu min. 2s.

Provedení s komunikačním a napájecím zařízením BKN 230-24-C-MP, se servopohonem BF 24-TN-ST (BFL 24-T-ST, BFN 24-T-ST) a optickým hlásičem kouře ORS 142 K**Komunikační a napájecí zařízení BKN 230-24-C-MP**

Napájecí napětí	AC 230 V 50/60Hz
Příkon	3,5 W (provozní poloha)
Dimenzování	10 VA (vč. servopohonu)
Ochranná třída	II
Krytí	IP 40
Teplota okolí	-20°C ... +50°C
Skladovací teplota	-40°C ... +80°C
Připojení - síť	kabel 0,9 m s EURO zástrčkou typ 26
- servopohon	6-pólová zástrčka, 3-pólová zástrčka
- svorkovnice	šroubovací svorky pro vodič 2x1,5 mm ²

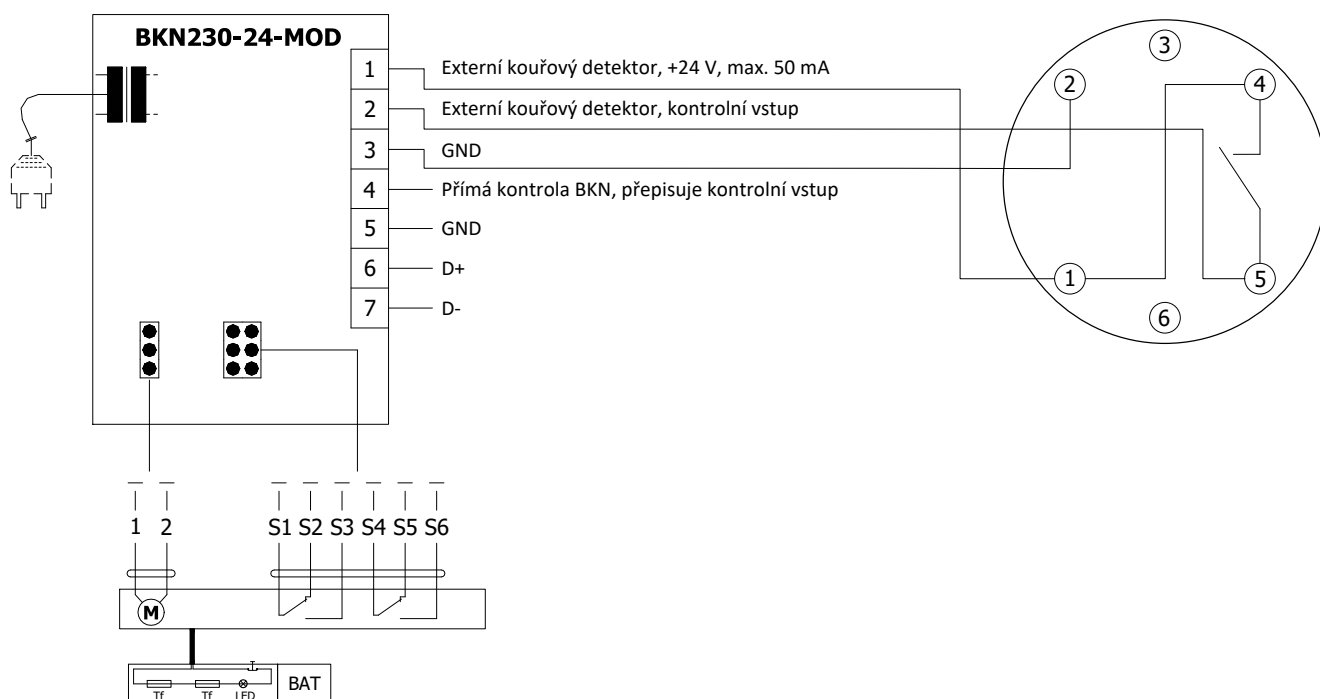
Provedení .63, 63S

- Provedení s komunikačním a napájecím zařízením BKN 230-24-MOD spolu se servopohonem BF 24-TN-ST (BFL 24-T-ST, BFN 24-T-ST) slouží pro komunikaci s řídicími systémy pomocí protokolu Modbus RTU nebo BACnet MS/TP. Provedení 63. může být rozšířeno o optický hlásič kouře ORS 142 K (provedení .63S).
- Řízení probíhá po klasické sběrnici RS-485.
- Parametrizace komunikace se provádí pomocí DIL přepínačů.
- Zařízení BKN 230-24-MOD může být nainstalované samostatně, tzn. bez připojení do nadřazeného řídicího

systému, v tom případě musí být mezi terminály 1 a 4 nainstalován propojovací můstek.

- Stavů klapky HAVÁRIE lze dosáhnout stisknutím tlačítka TEST na BAT nebo přerušením napájecího napětí (např. signálem z ELEKTRICKÉ POŽÁRNÍ SIGNALIZACE).
- U provedení .63S v případě rozšíření kouře ve vzduchotechnickém potrubí dojde k aktivaci optického hlásiče kouře do poplachového stavu a tím k přepnutí kontaktů relé a přerušení napájení servopohonu. Zrušení poplachového stavu hlásiče se provede přerušením napájecího napětí hlásiče na dobu min. 2s.

Provedení s komunikačním a napájecím zařízením BKN 230-24-MOD, se servopohonem BF 24-TN-ST (BFL 24-T-ST, BFN 24-T-ST) a optickým hlásičem kouře ORS 142 K



Komunikační a napájecí zařízení BKN 230-24-MOD

Napájecí napětí	AC 230 V 50/60Hz
Příkon	3 W (provozní poloha)
Dimenzování	14 VA (vč. servopohonu)
Ochranná třída	II
Krytí	IP 40
Teplota okolí	-20°C ... +50°C
Skladovací teplota	-40°C ... +80°C
Připojení - síť	kabel 0,9 m s EURO zástrčkou typ 26
- servopohon	6-pólová zástrčka, 3-pólová zástrčka
- svorkovnice	šroubovací svorky pro vodič 2x1,5 mm ²

Optický hlásič kouře ORS 142 K s montážním podstavcem 143A

- Optický hlásič kouře ORS 142 K se používá pro včasnou detekci kouře v místnostech nebo uvnitř ventilačního systému.
- Čidlo funguje na principu rozptýleného světla. Uvnitř snímací komory jsou umístěny světelný zdroj a přijímač, v normálním stavu světlo ze zdroje nedopadá na přijímač. Pouze pokud do snímací komory vnikne kouř se světlo odráží a dopadá na přijímač.
- Hlásič kouře může být napojen přímo na servopohon požární klapky (provedení .41 a .51), která v případě detekování kouře přejde do bezpečnostní polohy, a nebo na komunikační a napájecí zařízení BKN (provedení .61, .63).
- Včasným detekováním kouře se dá efektivně zabránit jeho šíření ventilačním systémem. Kromě detekce kouře dokáže čidlo

rozlišovat a signalizovat lehkou a silnou kontaminaci, např. přítomnost velkého množství prachu.

- Hlásič kouře ORS 142 K má paměť alarmu tzn., že v případě spuštění alarmu se bezpečnostní relé kontakt otevře a v tomto stavu zůstává, i když kouř zmizí ze snímací komory. Čidlo zůstává ve stavu alarmu dokud nedojde ke krátkému resetování napájení.
- Na pin 3 se dá pomocí RS-Bus komunikace připojit externí zařízení, které hlásí stav čidla.
- Pin 6 nemá žádné připojení k detektoru a v základně je určen jen jako nosná konstrukce.

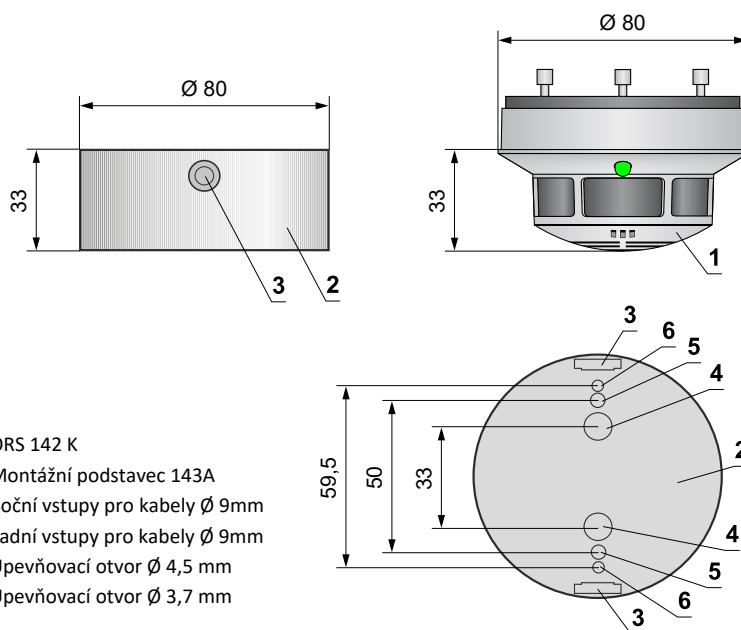
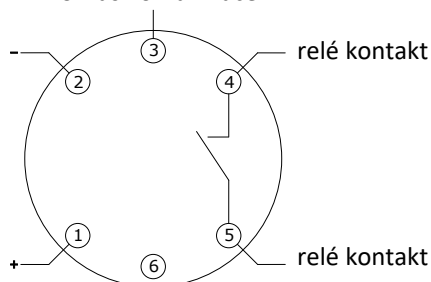
ORS 142 K



Montážní podstavec 143A



RS-Bus komunikace



Relé kontakt		LED	
V operaci		Zelená	Svítl
Mírné znečištění		Zelená / Žlutá	Bliká
Těžké znečištění		Zelená / Žlutá	Bliká
Chyba		Žlutá	Svítl
Alarm		Červená	Svítl
Bez napájení		Vypnuto	-

- ORS 142 K
- Montážní podstavec 143A
- Boční vstupy pro kabely Ø 9mm
- Zadní vstupy pro kabely Ø 9mm
- Upevňovací otvor Ø 4,5 mm
- Upevňovací otvor Ø 3,7 mm

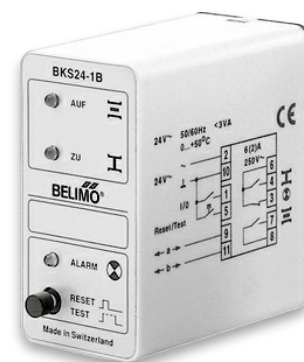
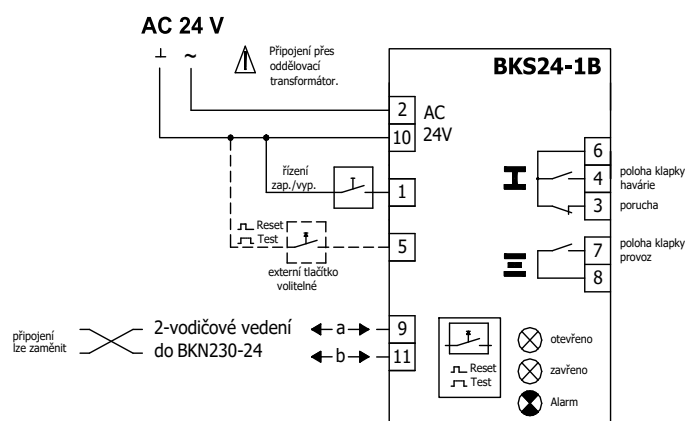
Optický hlásič kouře ORS 142 K včetně montážního podstavce 143A

Napájecí napětí	18 ... 28 V DC
Zbytkové zvlnění	≤ 200 mV
Odběr optického hlásiče kouře (bez servopohonu)	max. 22 mA
Krytí	IP 42
Teplota okolí	-20°C ... +75°C
Dodatečná teplotní pojistka	+70°C
Připojení - síť	kabel 1m připojený na terminály 1, 2 a 4
- servopohon	servopohon připojený na terminály 2 a 5
- komunikační a napájecí zařízení BKN	kabel 1m připojený na terminály 1, 2, 4 a 5

Komunikační a řídicí přístroje BKS 24-1B a BKS 24-9A

Komunikační a řídicí přístroj BKS 24-1B

- Komunikační a řídicí přístroj BKS 24-1B slouží pro řízení a kontrolu požárních klapek se servopohonem BF 24-TN-ST (BFL 24-T-ST, BFN 24-T-ST) ve spojení s napájecím a komunikačním zařízením BKN 230-24.
- BKS 24-1B přijímá přes napájecí a komunikační zařízení BKN 230-24 informace o stavu požární klapky a vydává řídicí povely.
- Zařízení je určeno pro zabudování do rozvaděče.
- Světelné diody na čelní straně přístroje signalizují provozní stavy klapky a také poruchy celkového systému.
- Bezpotenciálové pomocné kontakty umožňují zapojení do nadřazeného řídicího systému (signalizace polohy klapky, hlášení poruch, uvolnění ventilátorů atd.)
- Zatím co blikající zelená kontrolka LED ukazuje pohyb listu klapky k dané poloze, ta samá kontrolka trvalým svícením hlásí dosažení dané polohy.
- Pokud list klapky s ohledem na danou dobu chodu nedosáhne dané polohy, pak začne blikat červená kontrolka LED, současně je aktivní kontakt poruchy.
- Jakmile dosáhne list klapky danou polohu, je tento kontakt deaktivován.
- Kontrolka LED svítí dále, dokud není porucha tlačítkem RESET odblokována.
- Kromě hlášení poruch jsou k dispozici další tři pomocné kontakty. Kontakty udávající provozní a havarijní polohu klapky jsou aktivní, pokud se klapka nachází v dané poloze. Kontrolu funkce lze provést déle trvajícím stisknutím tlačítka "RESET/ TEST". Po dobu držení tlačítka se list klapky pohybuje ve směru havarijní polohy. Chybná funkce se znázorní kontrolkou LED.
- BKS 24-1B se napojuje pomocí 11 pólové patice ZSO-11 pro DIN lištu 35 mm.



Upozornění: kontakty relé jsou zakresleny ve stavu bez proudu

světelné diody			kontakty	Popis
⊗ otevř.	⊗ zavř.	⊙ Alarm	stav	příčina / průběh
⊗ VYP	⊗ VYP	⊙ VYP	[6]—[3]	Napájení AC 24V není k dispozici
⊗ ZAP	⊗ ZAP	⊙ ZAP	[6]—[3]	Zkušební test cca. 35s , spuštění pomocí: zapnutí AC 24 V nebo stisknutím tlačítka «Reset/Test»
⊗ VYP	⊗ VYP	⊙ bliká	[6]—[3]	Aktuální porucha , možná příčina: • zkrat nebo přerušení 2-vodičového vedení nebo porucha klapky (na BKN..) • Chybí síť AC 230V • Termoelektrické spouštění je vadné • Kouřový hlásič byl aktivován • Překročena doba chodu • Klapka je blokována
⊗ VYP	⊗ VYP	⊙ ZAP	[6]—[3]	Porucha uložená do paměti • Je signalizováno, že v systému byla chyba a má být provedeno prověření systému
⊗ VYP	⊙ bliká	⊙ VYP	[6]—[4]	Klapka (pohon) točí do směru havarijní polohy
⊗ VYP	⊙ ZAP	⊙ VYP	[6]—[4]	Klapka (pohon) se nachází v havarijní poloze I
⊙ bliká	⊗ VYP	⊙ VYP	[6]—[7]	Klapka (pohon) točí do směru provozní polohy
⊙ ZAP	⊗ VYP	⊙ VYP	[6]—[7]	Klapka (pohon) se nachází v provozní poloze II

Komunikační a řídicí přístroj BKS 24-1B

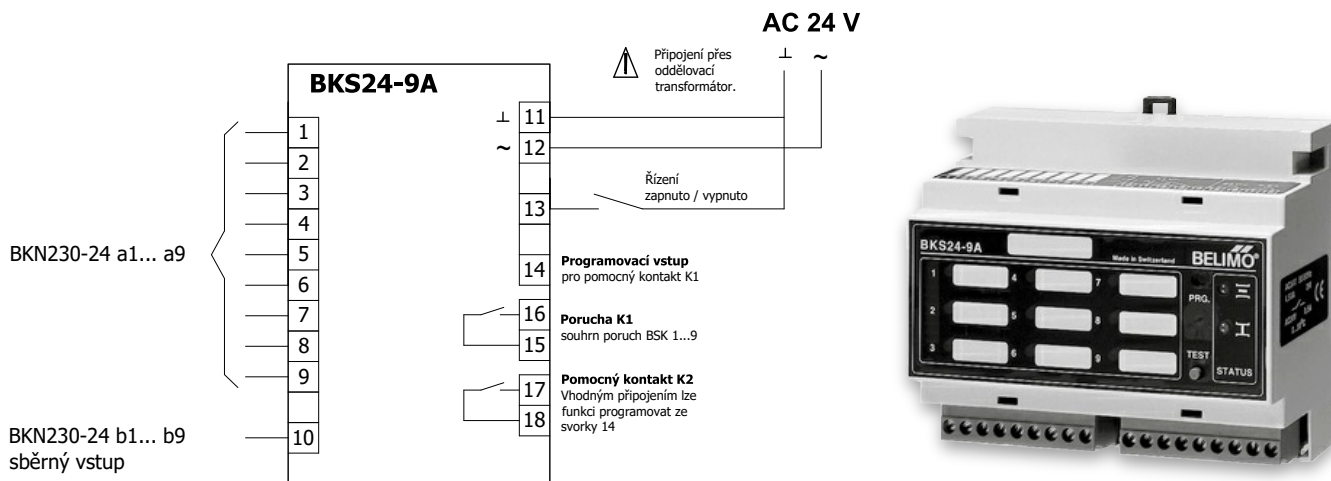
Napájecí napětí	AC 24 V 50/60Hz
Příkon	2,5 W (provozní poloha)
Dimenzování	5 VA
Ochranná třída	III
Krytí	IP 30
Teplota okolí	0°C ... +50°C
Připojení	11-pólový konektor ZSO-11, není součástí BKS24-1B, ZSO-11 je 11-pólová šroubovací svorka 11 x 1,5 mm ²

Komunikační a řídicí přístroj BKS 24-9A

- Komunikační a řídicí přístroj BKS 24-9A slouží pro skupinové řízení a kontrolu 1 až 9 požárních klapek se servopohonem BF 24-TN-ST (BFL 24-T-ST, BFN 24-T-ST) ve spojení s napájecím a komunikačním zařízením BKN 230-24.
- Signalizace polohy klapky je jednotlivá, klapky je možné ovládat a testovat pouze všechny společně.
- BKS 24-9A je určeno pro použití v rozvaděči a zobrazuje provozní stavy a hlášení poruch připojených požárních klapek.
- Pomocí integrovaných pomocných spínačů lze signalizovat funkce jako polohu klapky a hlášení poruch, nebo tyto předávat dále do systému.
- BKS 24-9A přijímá přes dvou vodičového vedení signály BKN 230-24 a vydává řídicí povely.
- Správný provoz klapky je zobrazen dvěma světelnými diodami (LED):
 - Řízení zapnuto = stav PROVOZ
 - Řízení vypnuto = stav HAVÁRIE
- Pokud list požární klapky v průběhu přípustné doby otočení nedosáhne zadané polohy, začne blikat příslušná světelná dioda PORUCHA a kontakt K1 je otevřen (aktuální porucha).
- Pokud vadná klapka přece jen dosáhne své zadané polohy, pak se K1 zavře a hlášení poruchy svítí trvale (porucha uložena do paměti).
- Pro signalizaci polohy listu klapky do nadřazeného systému řízení slouží pomocný kontakt K2.
- Funkci tohoto pomocného kontaktu lze programovat přes svorku 14.

Kontakt funkce K1		Programování pomocného kontaktu K2		
situace	stav	funkce	propojení	stav
aktuální porucha	15 ——— 16	Kontakt K2 sepnut, pokud jsou všechny klapky otevřeny	14 ——— 11	
bez poruchy	15 ——— 16	Kontakt K2 sepnut, pokud je klapka č.1 otevřena	14 ——— 12	17 ——— 18
		Kontakt K2 sepnut pokud jsou všechny klapky zavřeny	14 otevřeno	

- Kontrolu funkce lze provést v poloze PROVOZ stisknutím tlačítka TEST.
- Po dobu stisknutí tlačítka se list klapky otáčí do polohy HAVÁRIE.
- Vadná funkce se zjistí hlášením PORUCHA.
- Montáž a připojení BKS 24-9A lze provést na DIN lištu 35mm. Připojí se pomocí dvou 9-pólových svorkovnic zástrčkových konektorů.



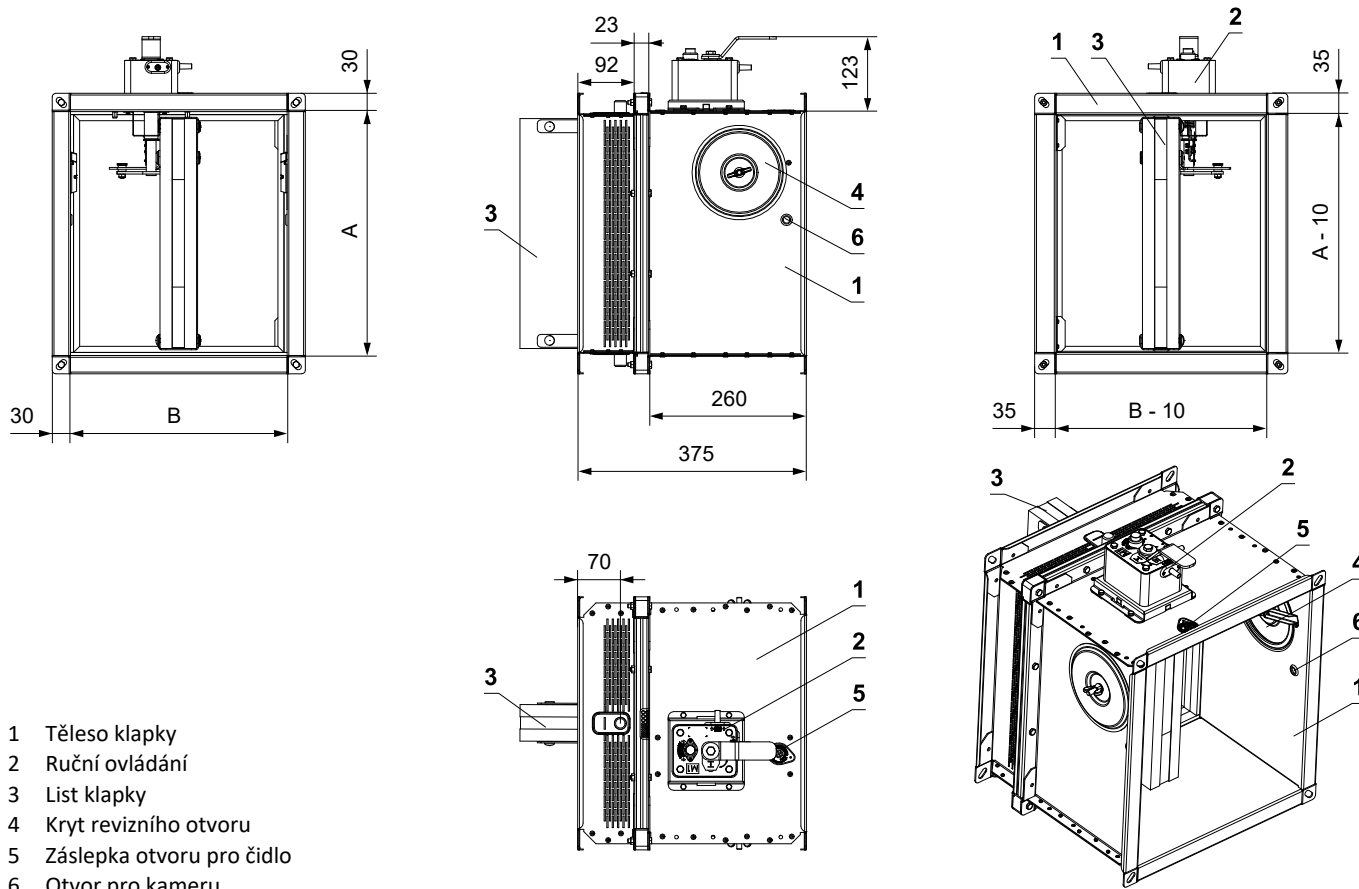
Upozornění: Relé kontakty K1 a K2 jsou zakresleny ve stavu bez proudu

Komunikační a řídicí přístroj BKS 24-9A

Napájecí napětí	AC 24 V 50/60Hz
Příkon	3,5 W
Dimenzování	5,5 VA
Ochranná třída	III
Krytí	IP 30
Teplota okolí	0°C ... +50°C
Připojení	svorky pro vodič 2 x 1,5 mm ²

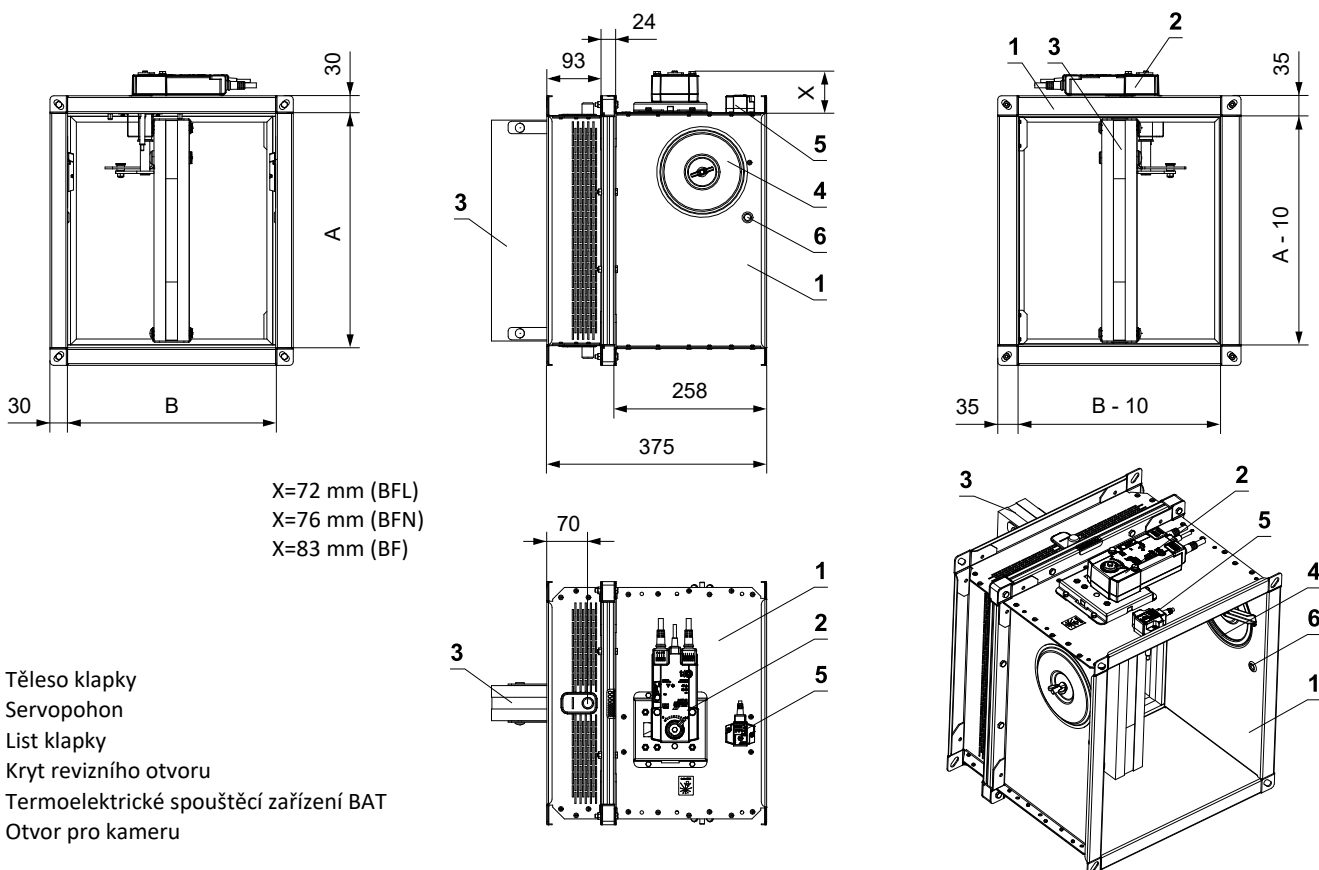
III. ROZMĚRY

FDMQ 180 s ručním ovládáním



- 1 Těleso klapky
- 2 Ruční ovládání
- 3 List klapky
- 4 Kryt revizního otvoru
- 5 Záslepka otvoru pro čidlo
- 6 Otvor pro kameru

FDMQ 180 se servopohonem

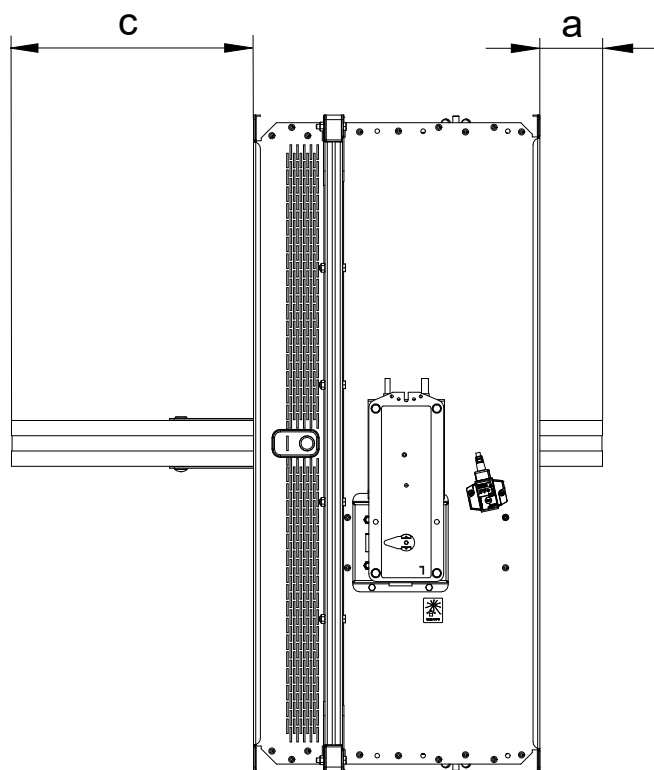


X=72 mm (BFL)
 X=76 mm (BFN)
 X=83 mm (BF)

- 1 Těleso klapky
- 2 Servopohon
- 3 List klapky
- 4 Kryt revizního otvoru
- 5 Termoelektrické spouštěcí zařízení BAT
- 6 Otvor pro kameru

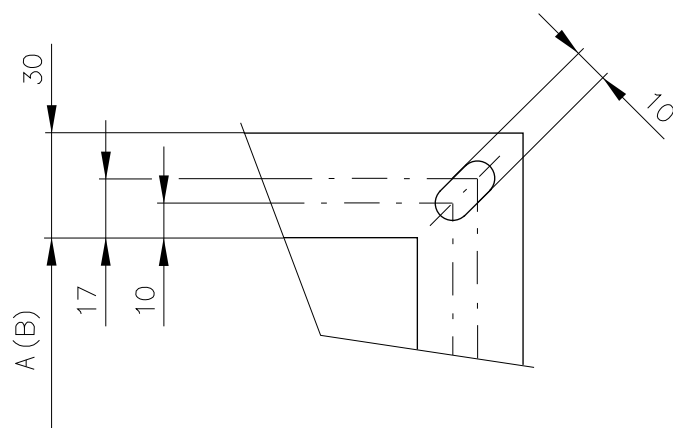
Přesahy listu klapky

- Přesah listu klapky v otevřené poloze o hodnotu „a“ nebo „c“. Tyto hodnoty jsou uvedeny v kapitole Technické parametry → viz strany 20 až 24

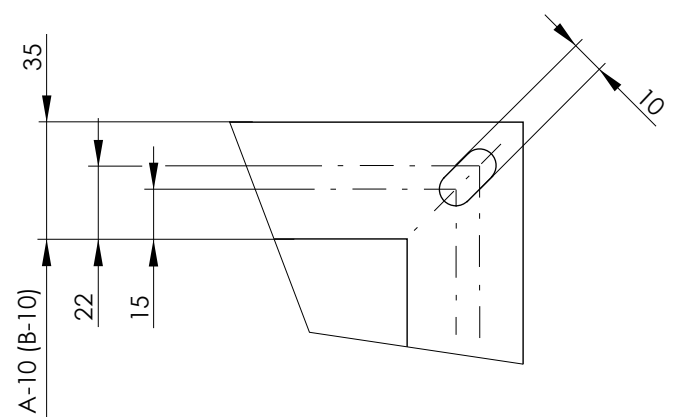


Hodnoty "a" a "c" je nutné respektovat při projekci navazujícího vzduchotechnického potrubí.

Příruba klapky - STRANA OVLÁDÁNÍ



Příruba klapky - STRANA ZABUDOVÁNÍ



Příruby klapky o šířce 30 mm jsou v rozích opatřeny oválnými otvory

Technické parametry

A x B [mm]	Přesahy listu klatek		Hmotnost		Efektivní plocha Sef [m²]	Servo	Ruční	A x B [mm]	Přesahy listu klatek		Hmotnost		Efektivní plocha Sef [m²]	Servo	Ruční						
	a [mm]	c [mm]	Ruční [kg]	Servo [kg]*					a [mm]	c [mm]	Ruční [kg]	Servo [kg]*									
200 x	-	17	10,8	10,9	0,0201	M1		250 x	700	32	267	24,9	25,3	0,1384	BFN	M2					
	-	29	11,5	11,6	0,0245				710	37	272	25,1	25,5	0,1406							
	-	42	12,0	12,1	0,0289				750	57	292	26,1	26,5	0,1496							
	-	57	12,7	12,8	0,0341				800	82	317	27,4	27,8	0,1609							
	-	67	13,3	13,4	0,0376				200	-	17	12,6	12,7	0,0293			BFL	M1			
	-	74	13,7	13,8	0,0403			225	-	29	13,4	13,5	0,0357								
	-	94	14,8	14,9	0,0473			250	-	42	14,1	14,2	0,0421								
	-	117	15,8	15,9	0,0551			280	-	57	14,9	15,0	0,0497								
	-	142	17,0	17,1	0,0639			300	-	67	15,6	15,7	0,0548								
	-	167	18,1	18,2	0,0726			315	-	74	16,0	16,1	0,0587								
	-	192	18,9	19,0	0,0814	355	-	94	17,3	17,4	0,0689	BFL	M1								
	-	197	19,1	19,2	0,0831	400	-	117	18,6	18,7	0,0803										
	-	217	20,0	20,1	0,0901	450	-	142	19,9	20,0	0,0931										
	-	232	20,7	20,8	0,0954	500	-	167	21,2	21,3	0,1058										
	7	242	21,1	21,2	0,0989	550	-	192	22,3	22,4	0,1186										
	200 x	32	267	22,3	22,7	0,1076	M2		280 x	560	-	197	22,6	23,0	0,1211	BFL					
		710	37	272	22,5	22,9				0,1094	600	-	217	23,7	24,1			0,1313			
		750	57	292	23,4	23,8				0,1164	630	-	232	24,5	24,9			0,1390			
		800	82	317	24,5	24,9				0,1251	650	7	242	25,0	25,4			0,1441			
		-	17	11,3	11,4	0,0230				M1		300 x	700	32	267			26,4	26,8	0,1568	BFL
-		29	12,1	12,2	0,0280	710							37	272	26,7			27,1	0,1594		
-		42	12,7	12,8	0,0330	750							57	292	27,7			28,1	0,1696		
-		57	13,4	13,5	0,0390	800							82	317	29,1			29,5	0,1823		
-	67	14,1	14,2	0,0430	200	-	17	12,9	13,0				0,0316	BFL	M1						
-	74	14,4	14,5	0,0460	225	-	29	13,7	13,8				0,0385								
-	94	15,6	15,7	0,0540	250	-	42	14,4	14,5				0,0454								
-	117	16,7	16,8	0,0630	280	-	57	15,3	15,4				0,0536								
-	142	17,9	18,0	0,0730	300	-	67	16,3	16,4				0,0591								
-	167	19,1	19,2	0,0830	315	-	74	16,7	16,8				0,0633								
-	192	20,0	20,1	0,0930	355	-	94	18,0	18,1	0,0743											
-	197	20,2	20,3	0,0950	400	-	117	19,2	19,3	0,0866											
-	217	21,2	21,6	0,1030	450	-	142	20,6	20,7	0,1004											
-	232	21,9	22,3	0,1090	500	-	167	22,0	22,1	0,1141											
225 x	7	242	22,4	22,8	0,1130	M2		300 x	550	-	192	22,8	23,2	0,1279	BFL	M1					
	700	32	267	23,6	24,0				0,1230	560	-	197	23,1	23,5			0,1306				
	710	37	272	23,8	24,2				0,1250	600	-	217	24,2	24,6			0,1416				
	750	57	292	24,8	25,2				0,1330	630	-	232	25,0	25,4			0,1499				
	800	82	317	26,0	26,4				0,1430	650	7	242	25,5	25,9			0,1554				
	-	17	11,9	12,0	0,0259				M1		300 x	700	32	267			26,8	27,2	0,1691	BFL	M2
	-	29	12,7	12,8	0,0315							710	37	272			27,1	27,5	0,1719		
	-	42	13,3	13,4	0,0371							750	57	292			28,2	28,6	0,1829		
	-	57	14,1	14,2	0,0439							800	82	317			29,5	29,9	0,1966		
	-	67	14,8	14,9	0,0484							200	-	17			13,2	13,3	0,0334		
-	74	15,1	15,2	0,0518	225	-	29	14,1				14,2	0,0406								
-	94	16,4	16,5	0,0608	250	-	42	14,8				14,9	0,0479								
-	117	17,5	17,6	0,0709	280	-	57	15,7				15,8	0,0566								
-	142	18,8	18,9	0,0821	300	-	67	16,7				16,8	0,0624								
-	167	20,1	20,2	0,0934	315	-	74	17,1				17,2	0,0667								
-	192	21,0	21,1	0,1046	355	-	94	18,5	18,6	0,0783											
-	197	21,3	21,4	0,1069	400	-	117	19,7	19,8	0,0914											
-	217	22,3	22,7	0,1159	450	-	142	21,1	21,2	0,1059											
-	232	23,1	23,5	0,1226	500	-	167	22,5	22,6	0,1204											
250 x	7	242	23,6	24,0	0,1271	M2		315 x	550	-	192	23,4	23,8	0,1349	BFL	M2					

Na přání lze vyrobit rozměry po 5 mm.

* U provedení s BKN je nutné přičíst hmotnost 0,5 kg.

A x B [mm]	Přesahy listu klatek		Hmotnost		Efektivní plocha Sef [m ²]	Servo	Ruční	A x B [mm]	Přesahy listu klatek		Hmotnost		Efektivní plocha Sef [m ²]	Servo	Ruční						
	a [mm]	c [mm]	Ruční [kg]	Servo [kg]*					a [mm]	c [mm]	Ruční [kg]	Servo [kg]*									
315 x	600	-	217	24,8	25,2	0,1648	BFN	M2	450 x	500	-	167	27,3	27,7	0,1764	BFN	M2				
	630	-	232	25,6	26,0	0,1581				550	-	192	28,5	28,9	0,1976						
	650	7	242	26,1	26,5	0,1639				560	-	197	28,8	29,2	0,2019						
	700	32	267	27,5	27,9	0,1784				600	-	217	30,2	30,6	0,2189						
	710	37	272	27,8	28,2	0,1813				630	-	232	31,2	31,6	0,2316						
	750	57	292	28,9	29,3	0,1929				650	7	242	31,8	32,2	0,2401						
	800	82	317	30,2	30,6	0,2074				700	32	267	33,5	35,6	0,2614						
355 x	200	-	17	14,1	14,2	0,0380	BFL	M1	500 x	200	-	17	17,3	17,4	0,0546	BFL	M1				
	225	-	29	15,0	15,1	0,0462				225	-	29	18,4	18,5	0,0665						
	250	-	42	15,8	15,9	0,0545				250	-	42	19,4	19,5	0,0784						
	280	-	57	16,7	16,8	0,0644				280	-	57	20,6	20,7	0,0926						
	300	-	67	17,7	17,8	0,0710				300	-	67	21,6	21,7	0,1021						
	315	-	74	18,2	18,3	0,0759				315	-	74	22,2	22,3	0,1093						
	355	-	94	19,6	19,7	0,0891				355	-	94	23,9	24,0	0,1283						
	400	-	117	21,0	21,1	0,1040				400	-	117	25,5	25,6	0,1496						
400 x	500	-	167	23,9	24,3	0,1370	BFN	M2	550 x	500	-	167	29,1	29,5	0,1971	BFN	M2				
	550	-	192	24,9	25,3	0,1535				550	-	192	30,7	31,1	0,2209						
	560	-	197	25,2	25,6	0,1568				560	-	197	31,1	31,5	0,2256						
	600	-	217	26,4	26,8	0,1700				600	-	217	32,6	33,0	0,2446						
	630	-	232	27,2	27,6	0,1799				630	-	232	33,7	34,1	0,2589						
	650	7	242	27,8	28,2	0,1865				650	7	242	34,4	36,5	0,2684						
	700	32	267	29,3	29,7	0,2030				700	32	267	36,3	38,4	0,2921						
	710	37	272	29,6	30,0	0,2063				710	37	272	36,6	38,7	0,2969						
450 x	750	57	292	30,7	31,1	0,2195	BF	M3	560 x	750	57	292	38,1	40,2	0,3159	BF	M3				
	800	82	317	32,2	34,3	0,2360				800	82	317	39,9	42,0	0,3396						
	200	-	17	15,1	15,2	0,0431				200	-	17	18,4	18,5	0,0604						
	225	-	29	16,1	16,2	0,0525				225	-	29	19,6	19,7	0,0735						
	250	-	42	16,9	17,0	0,0619				250	-	42	20,7	20,8	0,0866						
	280	-	57	17,9	18,0	0,0731				280	-	57	21,9	22,0	0,1024						
	300	-	67	18,9	19,0	0,0806				300	-	67	23,0	23,1	0,1129						
	315	-	74	19,4	19,5	0,0863				315	-	74	23,6	23,7	0,1208						
450 x	355	-	94	20,9	21,0	0,1013	BFL	M1	560 x	355	-	94	25,3	25,4	0,1418	BFL	M1				
	400	-	117	22,4	22,5	0,1181				400	-	117	27,1	27,5	0,1654						
	450	-	142	23,9	24,0	0,1369				450	-	142	29,0	29,4	0,1916						
	500	-	167	25,5	25,9	0,1556				500	-	167	31,2	31,6	0,2179						
	550	-	192	26,6	27,0	0,1744				550	-	192	32,6	33,0	0,2441						
	560	-	197	26,9	27,3	0,1781				560	-	197	33,0	33,4	0,2494						
	600	-	217	28,2	28,6	0,1931				600	-	217	34,6	35,0	0,2704						
	630	-	232	29,1	29,5	0,2044				630	-	232	35,8	37,9	0,2861						
450 x	650	7	242	29,7	30,1	0,2119	BF	M3	560 x	650	7	242	36,6	38,7	0,2966	BF	M3				
	700	32	267	31,3	31,7	0,2306				700	32	267	38,5	40,6	0,3229						
	710	37	272	31,6	32,0	0,2344				710	37	272	38,9	41,0	0,3281						
	750	57	292	32,8	34,9	0,2494				750	57	292	40,4	42,5	0,3491						
	800	82	317	34,4	36,5	0,2681				800	82	317	42,4	44,5	0,3754						
	200	-	17	16,2	16,3	0,0489				200	-	17	18,7	18,8	0,0615						
	225	-	29	17,3	17,4	0,0595				225	-	29	19,9	20,0	0,0749						
	250	-	42	18,2	18,3	0,0701				250	-	42	20,9	21,0	0,0883						
450 x	280	-	57	19,2	19,3	0,0829	BFL	M1	560 x	280	-	57	22,2	22,3	0,1043	BFL	M1				
	300	-	67	20,3	20,4	0,0914				300	-	67	23,2	23,3	0,1150						
	315	-	74	20,8	20,9	0,0978				315	-	74	23,8	23,9	0,1231						
	355	-	94	22,4	22,5	0,1148															
	400	-	117	23,9	24,0	0,1339															
	450	-	142	25,6	26,0	0,1551															

Na přání lze vyrobit rozměry po 5 mm.

* U provedení s BKN je nutné přičíst hmotnost 0,5 kg.

A x B [mm]	Přesahy listu klatek		Hmotnost		Efektivní plocha Sef [m ²]	Servo	Ruční	A x B [mm]	Přesahy listu klatek		Hmotnost		Efektivní plocha Sef [m ²]	Servo	Ruční		
	a [mm]	c [mm]	Ruční [kg]	Servo [kg]*					a [mm]	c [mm]	Ruční [kg]	Servo [kg]*					
560 x	-	94	25,6	25,7	0,1445	BFL	M1	650 x	-	57	24,2	24,3	0,1219	BFL	M1		
	-	117	27,4	27,8	0,1685	BFN	300		-	67	25,2	25,3	0,1344				
	-	142	29,3	29,7	0,1953		315		-	74	25,9	26,0	0,1438				
	-	167	31,5	31,9	0,2220		355		-	94	27,8	27,9	0,1688				
	-	192	33,0	33,4	0,2488		400		-	117	29,7	30,1	0,1969				
	-	197	33,4	33,8	0,2541		450		-	142	31,7	32,1	0,2281				
	-	217	35,0	35,4	0,2755		500		-	167	34,1	34,5	0,2594				
	-	232	36,2	38,3	0,2916		550		-	192	35,7	36,1	0,2906				
	7	242	37,0	39,1	0,3023		560		-	197	36,1	38,2	0,2969				
	32	267	38,9	41,0	0,3290		600		-	217	37,8	39,9	0,3219				
	37	272	39,3	41,4	0,3344		630		-	232	39,1	41,2	0,3406				
	57	292	40,9	43,0	0,3558		650		7	242	39,9	42,0	0,3531				
	82	317	42,9	45,0	0,3825		700		32	267	42,0	44,1	0,3844				
	600 x	-	17	19,3	19,4		0,0661		BF	M3	700 x	710	37			272	42,4
-		29	20,5	20,6	0,0805		750	57				292	44,1	46,2	0,4156		
-		42	21,6	21,7	0,0949	800	82	317				46,2	48,3	0,4469			
-		57	22,9	23,0	0,1121	200	-	17				21,5	21,6	0,0776			
-		67	23,9	24,0	0,1236	225	-	29				22,8	22,9	0,0945			
-		74	24,5	24,6	0,1323	250	-	42				24,0	24,1	0,1114			
-		94	26,3	26,4	0,1553	280	-	57				25,4	25,5	0,1316			
-		117	28,1	28,5	0,1811	300	-	67				26,5	26,6	0,1451			
-		142	30,1	30,5	0,2099	315	-	74				27,2	27,3	0,1553			
-		167	32,3	32,7	0,2386	355	-	94				29,2	29,6	0,1823			
-		192	33,8	34,2	0,2674	400	-	117				31,2	31,6	0,2126			
-		197	34,2	34,6	0,2731	450	-	142				33,3	33,7	0,2464			
-		217	35,9	38,0	0,2961	500	-	167				35,8	36,2	0,2801			
-		232	37,1	39,2	0,3134	550	-	192				37,5	39,6	0,3139			
7	242	37,8	39,9	0,3249	560	-	197	38,0	40,1	0,3206							
32	267	39,8	41,9	0,3536	600	-	217	39,7	41,8	0,3476							
37	272	40,2	42,3	0,3594	630	-	232	41,1	43,2	0,3679							
57	292	41,8	43,9	0,3824	650	7	242	41,9	44,0	0,3814							
82	317	43,8	45,9	0,4111	700	32	267	44,1	46,2	0,4151							
630 x	-	17	20,0	20,1	0,0696	BFN	M2	710 x	710	37	272	44,6	46,7	0,4219	BFN	M2	
	-	29	21,2	21,3	0,0847				750	57	292	46,3	48,4	0,4489			
	-	42	22,3	22,4	0,0998				800	82	317	48,5	50,6	0,4826			
	-	57	23,6	23,7	0,1180				200	-	17	21,7	21,8	0,0788			
	-	67	24,7	24,8	0,1301				225	-	29	23,0	23,1	0,0959			
	-	74	25,3	25,4	0,1392				250	-	42	24,3	24,4	0,1130			
	-	94	27,2	27,3	0,1634				280	-	57	25,7	25,8	0,1336			
	-	117	29,0	29,4	0,1906				300	-	67	26,8	26,9	0,1473			
	-	142	31,1	31,5	0,2208				315	-	74	27,5	27,6	0,1576			
	-	167	33,4	33,8	0,2511				355	-	94	29,5	29,9	0,1850			
	-	192	34,9	35,3	0,2813				400	-	117	31,5	31,9	0,2158			
	-	197	35,4	35,8	0,2874				450	-	142	33,7	34,1	0,2500			
	-	217	37,0	39,1	0,3116				500	-	167	36,1	36,5	0,2843			
	-	232	38,3	40,4	0,3297				550	-	192	37,9	40,0	0,3185			
7	242	39,1	41,2	0,3418	560	-	197	38,3	40,4	0,3254							
32	267	41,1	43,2	0,3721	600	-	217	40,1	42,2	0,3528							
37	272	41,5	43,6	0,3781	630	-	232	41,5	43,6	0,3733							
57	292	43,2	45,3	0,4023	650	7	242	42,3	44,4	0,3870							
82	317	45,2	47,3	0,4326	700	32	267	44,6	46,7	0,4213							
650 x	-	17	20,4	20,5	0,0719	BF	M4	710	37	272	45,0	47,1	0,4281	BF	M3		
	-	29	21,7	21,8	0,0875			750	57	292	46,8	48,9	0,4555				
	-	42	22,8	22,9	0,1031			800	82	317	49,0	51,1	0,4898				

Na přání lze vyrobit rozměry po 5 mm.

* U provedení s BKN je nutné přičíst hmotnost 0,5 kg.

A x B [mm]	Přesahy listu klatek		Hmotnost		Efektivní plocha Sef [m ²]	Servo	Ruční	A x B [mm]	Přesahy listu klatek		Hmotnost		Efektivní plocha Sef [m ²]	Servo	Ruční																																																																																																																																																																																																																																																																																																																																																																																																																																																																																																																																																																																																																																																																		
	a [mm]	c [mm]	Ruční [kg]	Servo [kg]*					a [mm]	c [mm]	Ruční [kg]	Servo [kg]*																																																																																																																																																																																																																																																																																																																																																																																																																																																																																																																																																																																																																																																																					
750 x	200	-	17	22,5	22,6	0,0834	BFL	900 x	710	37	272	53,3	55,4	0,5469	BF	M3																																																																																																																																																																																																																																																																																																																																																																																																																																																																																																																																																																																																																																																																	
	225	-	29	24,0	24,1	0,1015			250	-	42	25,2	25,3	0,1196			280	-	57	26,7	26,8	0,1414	300	-	67	27,9	28,0	0,1559	BFN	315	-	74	28,5	28,6	0,1668	355	-	94	30,6	31,0	0,1958	400	-	117	32,7	33,1	0,2284	450	-	142	35,0	35,4	0,2646	500	-	167	37,5	37,9	0,3009	550	-	192	39,4	41,5	0,3371	560	-	197	39,8	41,9	0,3444	600	-	217	41,7	43,8	0,3734	630	-	232	43,1	45,2	0,3951	650	7	242	44,0	46,1	0,4096	BF	700	32	267	46,3	48,4	0,4459	710	37	272	46,8	48,9	0,4531	750	57	292	48,6	50,7	0,4821	800	82	317	50,9	53,0	0,5184	800	82	317	50,9	53,0	0,5184	200	-	17	23,6	23,7	0,0891	BFL	1000 x	710	37	272	57,6	59,7	0,6094	BF	M3	225	-	29	25,1	25,2	0,1085	250	-	42	26,4	26,5	0,1279	280	-	57	28,0	28,1	0,1511	300	-	67	29,2	29,3	0,1666	BFN	315	-	74	29,9	30,0	0,1783	355	-	94	32,1	32,5	0,2093	400	-	117	34,2	34,6	0,2441	450	-	142	36,6	37,0	0,2829	500	-	167	39,2	39,6	0,3216	550	-	192	41,2	43,3	0,3604	560	-	197	41,7	43,8	0,3681	600	-	217	43,6	45,7	0,3991	630	-	232	45,1	47,2	0,4224	650	7	242	46,0	48,1	0,4379	BF	700	32	267	48,4	50,5	0,4766	710	37	272	48,9	51,0	0,4844	750	57	292	50,9	53,0	0,5154	800	82	317	53,3	55,4	0,5541	800	82	317	53,3	55,4	0,5541	200	-	17	25,8	25,9	0,1006	BFL	1100 x	710	37	272	62,0	64,1	0,6719	BF	M4	225	-	29	27,4	27,5	0,1225	250	-	42	28,9	29,0	0,1444	280	-	57	30,6	30,7	0,1706	300	-	67	31,8	31,9	0,1881	BFN	315	-	74	32,6	33,0	0,2013	355	-	94	34,9	35,3	0,2363	400	-	117	37,2	37,6	0,2756	450	-	142	39,8	40,2	0,3194	500	-	167	42,7	44,8	0,3631	550	-	192	44,9	47,0	0,4069	560	-	197	45,4	47,5	0,4156	600	-	217	47,5	49,6	0,4506	630	-	232	49,1	51,2	0,4769	650	7	242	50,1	52,2	0,4944	BF	700	32	267	52,7	54,8	0,5381	710	37	272	53,1	55,2	0,5314	750	57	292	55,9	58,0	0,5996	800	82	317	62,7	64,8	0,6971	800	82	317	62,7	64,8	0,6971	200	-	17	30,1	30,2	0,1236	BFL	1250 x	710	37	272	64,4	66,5	0,7149	BF	M4	225	-	29	32,0	32,1	0,1505	250	-	42	33,7	33,8	0,1774	280	-	57	35,8	35,9	0,2096	300	-	67	37,0	37,4	0,2311	BFN	315	-	74	38,0	38,4	0,2473	355	-	94	40,6	41,0	0,2903	400	-	117	43,3	43,7	0,3386	450	-	142	46,4	48,5	0,3924	500	-	167	49,7	51,8	0,4461	550	-	192	52,2	54,3	0,4999	560	-	197	52,8	54,9	0,5106	600	-	217	55,3	57,4	0,5536	630	-	232	57,1	59,2	0,5859	650	7	242	58,3	60,4	0,6074	BF	700	32	267	61,4	63,5	0,6611	710	37	272	61,4	63,5	0,6611	750	57	292	64,4	66,5	0,7149	800	82	317	67,5	69,6	0,7686	800	82	317	67,5	69,6	0,7686	200	-	17	33,1	33,2	0,1409	BFL	1250 x	710	37	272	64,4	66,5	0,7149	BF	M4	225	-	29	35,1	35,2	0,1715	250	-	42	37,0	37,4	0,2021	280	-	57	39,3	39,7	0,2389	300	-	67	40,5	40,9	0,2634	BFN	315	-	74	41,5	41,9	0,2818	355	-	94	44,3	44,7	0,3308	400	-	117	47,3	47,7	0,3859	450	-	142	50,5	52,6	0,4471	500	-	167	54,1	56,2	0,5084	550	-	192	56,9	59,0	0,5696	560	-	197	57,5	59,6	0,5819	600	-	217	60,2	62,3	0,6309	600	-	217	60,2	62,3	0,6309																																														
	250	-	42	25,2	25,3	0,1196			280	-	57	26,7	26,8	0,1414			300	-	67	27,9	28,0	0,1559	BFN	315	-	74	28,5	28,6		0,1668	355	-	94	30,6	31,0	0,1958	400	-	117	32,7	33,1	0,2284	450	-	142	35,0	35,4	0,2646	500	-	167	37,5	37,9	0,3009	550	-	192	39,4	41,5	0,3371	560	-	197	39,8	41,9	0,3444	600	-	217	41,7	43,8	0,3734	630	-	232	43,1	45,2	0,3951	650	7	242	44,0	46,1	0,4096	BF	700	32	267	46,3		48,4	0,4459	710	37	272	46,8	48,9	0,4531	750	57	292	48,6	50,7	0,4821	800	82	317	50,9	53,0	0,5184	800	82	317	50,9	53,0	0,5184	200	-	17	23,6	23,7	0,0891	BFL	1000 x	710	37			272	57,6	59,7	0,6094	BF	M3			225	-	29	25,1	25,2	0,1085	250	-	42	26,4	26,5	0,1279	280	-	57	28,0	28,1	0,1511	300	-	67	29,2	29,3	0,1666		BFN	315	-	74	29,9	30,0	0,1783	355	-	94	32,1	32,5	0,2093	400	-	117	34,2	34,6	0,2441	450	-	142	36,6	37,0	0,2829	500	-	167	39,2	39,6	0,3216	550	-	192	41,2	43,3	0,3604	560	-	197	41,7	43,8	0,3681	600	-	217	43,6	45,7	0,3991	630	-	232	45,1	47,2	0,4224	650	7	242	46,0	48,1		0,4379	BF	700	32	267	48,4	50,5	0,4766	710	37	272	48,9	51,0	0,4844	750	57	292	50,9	53,0	0,5154	800	82	317	53,3	55,4	0,5541	800	82	317	53,3	55,4	0,5541	200	-	17	25,8			25,9	0,1006	BFL	1100 x	710	37			272	62,0	64,1	0,6719	BF	M4	225	-	29	27,4	27,5	0,1225	250	-	42	28,9	29,0	0,1444	280	-	57	30,6	30,7	0,1706		300	-	67	31,8	31,9	0,1881	BFN	315	-	74	32,6	33,0	0,2013	355	-	94	34,9	35,3	0,2363	400	-	117	37,2	37,6	0,2756	450	-	142	39,8	40,2	0,3194	500	-	167	42,7	44,8	0,3631	550	-	192	44,9	47,0	0,4069	560	-	197	45,4	47,5	0,4156	600	-	217	47,5	49,6	0,4506	630	-	232	49,1	51,2		0,4769	650	7	242	50,1	52,2	0,4944	BF	700	32	267	52,7	54,8	0,5381	710	37	272	53,1	55,2	0,5314	750	57	292	55,9	58,0	0,5996	800	82	317	62,7	64,8	0,6971	800	82	317	62,7			64,8	0,6971	200	-	17	30,1			30,2	0,1236	BFL	1250 x	710	37	272	64,4	66,5	0,7149	BF	M4	225	-	29	32,0	32,1	0,1505	250	-	42	33,7	33,8	0,1774		280	-	57	35,8	35,9	0,2096	300	-	67	37,0	37,4	0,2311	BFN	315	-	74	38,0	38,4	0,2473	355	-	94	40,6	41,0	0,2903	400	-	117	43,3	43,7	0,3386	450	-	142	46,4	48,5	0,3924	500	-	167	49,7	51,8	0,4461	550	-	192	52,2	54,3	0,4999	560	-	197	52,8	54,9	0,5106	600	-	217	55,3	57,4		0,5536	630	-	232	57,1	59,2	0,5859	650	7	242	58,3	60,4	0,6074	BF	700	32	267	61,4	63,5	0,6611	710	37	272	61,4	63,5	0,6611	750	57	292	64,4	66,5	0,7149	800	82	317	67,5			69,6	0,7686	800	82	317	67,5			69,6	0,7686	200	-	17	33,1	33,2	0,1409	BFL	1250 x	710	37	272	64,4	66,5	0,7149	BF	M4	225	-	29	35,1	35,2	0,1715		250	-	42	37,0	37,4	0,2021	280	-	57	39,3	39,7	0,2389	300	-	67	40,5	40,9	0,2634	BFN	315	-	74	41,5	41,9	0,2818	355	-	94	44,3	44,7	0,3308	400	-	117	47,3	47,7	0,3859	450	-	142	50,5	52,6	0,4471	500	-	167	54,1	56,2	0,5084	550	-	192	56,9	59,0	0,5696	560	-	197	57,5	59,6	0,5819	600	-	217	60,2	62,3	0,6309	600	-	217	60,2	62,3	0,6309																											
	280	-	57	26,7	26,8	0,1414																																																																																																																																																																																																																																																																																																																																																																																																																																																																																																																																																																																																																																																																											
	300	-	67	27,9	28,0	0,1559		BFN	315	-	74	28,5	28,6	0,1668	355	-	94	30,6	31,0	0,1958	400	-		117	32,7	33,1	0,2284	450		-	142	35,0	35,4	0,2646	500	-	167	37,5	37,9	0,3009	550	-	192	39,4	41,5	0,3371	560	-	197	39,8	41,9	0,3444	600	-	217	41,7	43,8	0,3734	630	-	232	43,1	45,2	0,3951	650	7	242	44,0	46,1	0,4096	BF	700	32	267	46,3	48,4	0,4459	710	37	272	46,8	48,9	0,4531	750		57	292	48,6	50,7		0,4821	800	82	317	50,9	53,0	0,5184	800	82	317	50,9	53,0	0,5184	200	-	17	23,6	23,7	0,0891	BFL	1000 x	710	37	272	57,6	59,7	0,6094	BF	M3	225	-	29			25,1	25,2			0,1085	250	-	42					26,4	26,5	0,1279	280	-	57	28,0	28,1	0,1511	300	-	67	29,2	29,3	0,1666	BFN	315	-	74	29,9	30,0	0,1783	355	-			94	32,1	32,5	0,2093	400	-	117	34,2	34,6	0,2441	450	-	142	36,6	37,0	0,2829	500	-	167	39,2	39,6	0,3216	550	-	192	41,2	43,3	0,3604	560	-	197	41,7	43,8	0,3681	600	-	217	43,6	45,7	0,3991	630	-	232	45,1	47,2	0,4224	650	7	242	46,0	48,1	0,4379	BF	700	32	267	48,4	50,5	0,4766		710		37	272	48,9	51,0	0,4844	750	57	292	50,9	53,0	0,5154	800	82	317	53,3	55,4	0,5541	800	82	317	53,3	55,4	0,5541	200	-	17	25,8	25,9	0,1006	BFL	1100 x	710	37	272			62,0	64,1			0,6719	BF			M4	225	-	29			27,4	27,5	0,1225	250	-	42	28,9	29,0	0,1444	280	-	57	30,6	30,7	0,1706	300	-	67		31,8	31,9	0,1881	BFN	315	-		74	32,6	33,0	0,2013	355	-	94	34,9	35,3	0,2363	400	-	117	37,2	37,6	0,2756	450	-	142	39,8	40,2	0,3194	500	-	167	42,7	44,8	0,3631	550	-	192	44,9	47,0	0,4069	560	-	197	45,4	47,5	0,4156	600	-	217	47,5	49,6	0,4506	630	-	232	49,1	51,2	0,4769	650		7	242	50,1	52,2	0,4944	BF	700		32	267	52,7	54,8	0,5381	710	37	272	53,1	55,2	0,5314	750	57	292	55,9	58,0	0,5996	800	82	317	62,7	64,8	0,6971	800	82	317	62,7	64,8			0,6971	200	-	17	30,1	30,2			0,1236	BFL			1250 x	710	37	272	64,4	66,5			0,7149	BF	M4	225	-	29	32,0	32,1	0,1505	250	-	42		33,7	33,8	0,1774	280	-	57	35,8	35,9	0,2096	300	-	67		37,0	37,4	0,2311	BFN	315	-	74	38,0	38,4	0,2473	355	-	94	40,6	41,0	0,2903	400	-	117	43,3	43,7	0,3386	450	-	142	46,4	48,5	0,3924	500	-	167	49,7	51,8	0,4461	550	-	192	52,2	54,3	0,4999	560	-	197	52,8	54,9	0,5106	600		-	217	55,3	57,4	0,5536	630	-	232	57,1	59,2	0,5859	650	7		242	58,3	60,4	0,6074	BF	700	32	267	61,4	63,5	0,6611	710	37	272	61,4	63,5	0,6611	750	57	292	64,4	66,5			0,7149	800	82	317	67,5	69,6			0,7686	800	82	317	67,5	69,6	0,7686	200			-	17	33,1	33,2	0,1409	BFL			1250 x	710	37	272	64,4	66,5		0,7149	BF	M4	225	-	29	35,1	35,2	0,1715	250	-	42	37,0	37,4	0,2021	280	-	57		39,3	39,7	0,2389	300	-	67	40,5	40,9	0,2634	BFN	315	-	74	41,5	41,9	0,2818	355	-	94	44,3	44,7	0,3308	400	-	117	47,3	47,7	0,3859	450	-	142	50,5	52,6	0,4471	500	-	167	54,1	56,2	0,5084	550	-	192	56,9	59,0	0,5696	560	-	197	57,5	59,6	0,5819	600	-	217	60,2	62,3	0,6309	600	-	217	60,2	62,3	0,6309																	
	315	-	74	28,5	28,6	0,1668			355	-	94	30,6	31,0	0,1958	400	-	117	32,7	33,1	0,2284	450	-		142	35,0	35,4	0,2646	500		-	167	37,5	37,9	0,3009	550	-	192	39,4	41,5	0,3371	560	-	197	39,8	41,9	0,3444	600	-	217	41,7	43,8	0,3734	630	-	232	43,1	45,2	0,3951	650	7	242	44,0	46,1	0,4096	BF	700	32	267	46,3	48,4		0,4459	710	37	272	46,8	48,9	0,4531	750	57	292	48,6	50,7	0,4821		800	82	317	50,9		53,0	0,5184	800	82	317	50,9	53,0	0,5184	200	-	17	23,6	23,7	0,0891	BFL	1000 x	710	37	272			57,6	59,7	0,6094	BF	M3	225			-	29	25,1			25,2	0,1085		250	-	42	26,4	26,5			0,1279	280	-	57	28,0	28,1	0,1511	300	-	67	29,2	29,3	0,1666	BFN	315	-	74		29,9	30,0	0,1783	355	-	94	32,1	32,5			0,2093	400	-	117	34,2	34,6	0,2441	450	-	142	36,6	37,0	0,2829	500	-	167	39,2	39,6	0,3216	550	-	192	41,2	43,3	0,3604	560	-	197	41,7	43,8	0,3681	600	-	217	43,6	45,7	0,3991	630	-	232	45,1	47,2	0,4224	650	7	242	46,0	48,1	0,4379	BF	700	32		267	48,4	50,5	0,4766	710	37		272		48,9	51,0	0,4844	750	57	292	50,9	53,0	0,5154	800	82	317	53,3	55,4	0,5541	800	82	317	53,3	55,4	0,5541	200	-	17	25,8	25,9	0,1006	BFL	1100 x			710	37	272		62,0	64,1	0,6719			BF		M4	225		-	29	27,4			27,5	0,1225	250	-	42	28,9	29,0	0,1444	280	-	57	30,6	30,7	0,1706	300	-	67	31,8		31,9	0,1881	BFN		315	-		74	32,6	33,0	0,2013	355	-	94	34,9	35,3	0,2363	400	-	117	37,2	37,6	0,2756	450	-	142	39,8	40,2	0,3194	500	-	167	42,7	44,8	0,3631	550	-	192	44,9	47,0	0,4069	560	-	197	45,4	47,5	0,4156	600	-	217	47,5	49,6	0,4506	630	-	232	49,1	51,2	0,4769	650		7	242	50,1	52,2	0,4944		BF		700	32	267	52,7	54,8	0,5381	710	37	272	53,1	55,2	0,5314	750	57	292	55,9	58,0	0,5996	800	82	317	62,7	64,8	0,6971	800	82	317	62,7		64,8	0,6971	200	-	17	30,1	30,2	0,1236	BFL	1250 x					710	37	272	64,4	66,5			0,7149			BF	M4	225	-	29	32,0	32,1	0,1505	250		-	42	33,7	33,8	0,1774	280	-	57	35,8	35,9	0,2096	300		-	67	37,0		37,4	0,2311	BFN	315	-	74	38,0	38,4	0,2473	355	-	94	40,6	41,0	0,2903	400	-	117	43,3	43,7	0,3386	450	-	142	46,4	48,5	0,3924	500	-	167	49,7	51,8	0,4461	550	-	192	52,2	54,3	0,4999	560	-	197	52,8		54,9	0,5106	600	-	217	55,3	57,4	0,5536	630	-	232	57,1	59,2		0,5859	650	7	242		58,3	60,4	0,6074	BF	700	32	267	61,4	63,5	0,6611	710	37	272	61,4	63,5	0,6611	750		57	292	64,4	66,5	0,7149	800	82	317	67,5	69,6	0,7686	800	82	317	67,5	69,6	0,7686			200	-	17	33,1	33,2					0,1409	BFL	1250 x	710	37		272			64,4	66,5	0,7149	BF	M4	225	-	29	35,1	35,2	0,1715	250	-	42	37,0		37,4	0,2021	280	-	57	39,3	39,7	0,2389	300		-	67	40,5	40,9	0,2634	BFN	315	-	74	41,5	41,9	0,2818	355	-	94	44,3	44,7	0,3308	400	-	117	47,3	47,7	0,3859	450	-	142	50,5	52,6	0,4471	500	-	167	54,1	56,2	0,5084	550	-	192	56,9	59,0	0,5696	560	-	197	57,5	59,6	0,5819	600	-	217	60,2	62,3	0,6309	600	-	217	60,2	62,3	0,6309											
	355	-	94	30,6	31,0	0,1958			400	-	117	32,7	33,1	0,2284	450	-	142	35,0	35,4	0,2646	500	-		167	37,5	37,9	0,3009	550		-	192	39,4	41,5	0,3371	560	-	197	39,8	41,9	0,3444	600	-	217	41,7	43,8	0,3734	630	-	232	43,1	45,2	0,3951	650	7	242	44,0	46,1	0,4096	BF	700	32	267	46,3	48,4		0,4459	710	37	272	46,8		48,9	0,4531	750	57	292	48,6	50,7	0,4821	800	82	317	50,9	53,0		0,5184	800	82	317		50,9	53,0	0,5184	200	-	17	23,6	23,7	0,0891	BFL	1000 x	710	37	272			57,6	59,7	0,6094			BF	M3	225			-			29	25,1	25,2		0,1085	250	-		42	26,4	26,5	0,1279	280	-	57	28,0	28,1	0,1511	300	-	67	29,2	29,3	0,1666	BFN	315	-	74		29,9	30,0	0,1783		355	-	94	32,1	32,5	0,2093	400	-			117	34,2	34,6	0,2441	450	-	142	36,6	37,0	0,2829	500	-	167	39,2	39,6	0,3216	550	-	192	41,2	43,3	0,3604	560	-	197	41,7	43,8	0,3681	600	-	217	43,6	45,7	0,3991	630	-	232	45,1	47,2	0,4224	650	7	242	46,0	48,1	0,4379	BF	700	32		267	48,4		50,5	0,4766	710	37	272	48,9		51,0		0,4844	750	57	292	50,9	53,0	0,5154	800	82	317	53,3	55,4	0,5541	800	82	317	53,3	55,4	0,5541	200	-	17	25,8	25,9	0,1006	BFL	1100 x					710	37	272		62,0	64,1	0,6719		BF				M4		225	-	29	27,4	27,5	0,1225	250	-	42	28,9	29,0	0,1444	280	-	57	30,6	30,7	0,1706	300	-	67	31,8	31,9		0,1881	BFN			315	-		74	32,6	33,0	0,2013	355	-	94	34,9	35,3	0,2363	400	-	117	37,2	37,6	0,2756	450	-	142	39,8	40,2	0,3194	500	-	167	42,7	44,8	0,3631	550	-	192	44,9	47,0	0,4069	560	-	197	45,4	47,5	0,4156	600	-	217	47,5	49,6	0,4506	630	-	232	49,1	51,2	0,4769	650		7	242	50,1	52,2	0,4944				BF	700	32	267	52,7	54,8	0,5381	710	37	272	53,1	55,2	0,5314	750	57	292	55,9	58,0	0,5996	800	82	317	62,7	64,8	0,6971	800	82	317		62,7	64,8	0,6971	200	-	17	30,1	30,2					0,1236		BFL	1250 x	710	37	272	64,4	66,5	0,7149					BF	M4	225	-	29	32,0	32,1		0,1505	250	-	42	33,7	33,8	0,1774	280	-	57	35,8	35,9		0,2096	300	-		67	37,0		37,4	0,2311	BFN	315	-	74	38,0	38,4	0,2473	355	-	94	40,6	41,0	0,2903	400	-	117	43,3	43,7	0,3386	450	-	142	46,4	48,5	0,3924	500	-	167	49,7	51,8	0,4461	550	-	192	52,2	54,3	0,4999	560		-	197	52,8	54,9	0,5106	600	-	217	55,3	57,4	0,5536	630	-		232	57,1	59,2	0,5859		650	7	242		58,3	60,4	0,6074	BF	700	32	267	61,4	63,5	0,6611	710	37	272		61,4	63,5	0,6611	750	57	292	64,4	66,5	0,7149	800	82	317	67,5	69,6	0,7686	800	82		317	67,5	69,6	0,7686	200	-		17	33,1		33,2			0,1409	BFL		1250 x			710	37	272			64,4	66,5	0,7149	BF	M4	225	-	29	35,1	35,2		0,1715	250	-	42	37,0	37,4	0,2021	280	-		57	39,3	39,7	0,2389	300		-	67	40,5	40,9	0,2634	BFN	315	-	74	41,5	41,9	0,2818	355	-	94	44,3	44,7	0,3308	400	-	117	47,3	47,7	0,3859	450	-	142	50,5	52,6	0,4471	500	-	167	54,1	56,2	0,5084	550	-	192	56,9	59,0	0,5696	560	-	197	57,5	59,6	0,5819	600	-	217	60,2	62,3	0,6309	600	-	217	60,2	62,3	0,6309					
	400	-	117	32,7	33,1	0,2284			450	-	142	35,0	35,4	0,2646	500	-	167	37,5	37,9	0,3009	550	-		192	39,4	41,5	0,3371	560		-	197	39,8	41,9	0,3444	600	-	217	41,7	43,8	0,3734	630	-	232	43,1	45,2	0,3951	650	7	242	44,0	46,1	0,4096	BF	700	32	267	46,3	48,4		0,4459	710	37	272	46,8		48,9	0,4531	750	57	292		48,6	50,7	0,4821	800	82	317	50,9	53,0	0,5184	800	82	317	50,9		53,0	0,5184	200	-	17	23,6	23,7	0,0891	BFL	1000 x	710	37	272	57,6			59,7	0,6094	BF			M3	225	-					29			25,1			25,2	0,1085	250		-	42	26,4		26,5	0,1279	280	-	57	28,0	28,1	0,1511	300	-	67	29,2	29,3	0,1666	BFN	315		-	74	29,9		30,0	0,1783	355		-	94	32,1	32,5	0,2093	400	-	117			34,2	34,6	0,2441	450	-	142	36,6	37,0	0,2829	500	-	167	39,2	39,6	0,3216	550	-	192	41,2	43,3	0,3604	560	-	197	41,7	43,8	0,3681	600	-	217	43,6	45,7	0,3991	630	-	232	45,1	47,2	0,4224	650	7	242	46,0	48,1	0,4379	BF		700	32		267	48,4		50,5	0,4766	710	37	272	48,9	51,0	0,4844		750	57	292	50,9	53,0	0,5154	800	82	317	53,3	55,4	0,5541	800	82	317	53,3	55,4	0,5541	200	-	17	25,8	25,9	0,1006	BFL							1100 x	710	37		272	62,0	64,1								0,6719	BF	M4	225	-	29	27,4	27,5	0,1225	250	-	42	28,9	29,0	0,1444	280	-	57	30,6	30,7	0,1706	300	-		67				31,8	31,9		0,1881	BFN	315	-	74	32,6	33,0	0,2013	355	-	94	34,9	35,3	0,2363	400	-	117	37,2	37,6	0,2756	450	-	142	39,8	40,2	0,3194	500	-	167	42,7	44,8	0,3631	550	-	192	44,9	47,0	0,4069	560	-	197	45,4	47,5	0,4156	600	-	217	47,5	49,6	0,4506	630	-	232	49,1	51,2	0,4769	650	7	242					50,1	52,2	0,4944	BF	700	32	267	52,7	54,8	0,5381	710	37	272	53,1	55,2	0,5314	750	57	292	55,9	58,0	0,5996	800	82	317	62,7	64,8		0,6971	800	82	317	62,7	64,8	0,6971	200					-				17	30,1	30,2	0,1236	BFL	1250 x							710	37	272	64,4	66,5		0,7149	BF	M4	225	-	29	32,0	32,1	0,1505	250	-	42		33,7	33,8	0,1774		280	-		57	35,8		35,9	0,2096	300	-	67	37,0	37,4	0,2311	BFN	315	-	74	38,0	38,4	0,2473	355	-	94	40,6	41,0	0,2903	400	-	117	43,3	43,7	0,3386	450	-	142	46,4	48,5	0,3924	500	-	167	49,7	51,8	0,4461	550	-	192	52,2	54,3	0,4999	560	-	197	52,8	54,9	0,5106		600	-	217	55,3		57,4	0,5536	630		-	232	57,1		59,2	0,5859	650	7	242	58,3	60,4	0,6074	BF		700	32	267	61,4	63,5	0,6611	710	37	272	61,4	63,5	0,6611	750	57	292	64,4	66,5		0,7149	800	82	317	67,5	69,6		0,7686	800		82			317						67,5	69,6	0,7686			200	-	17			33,1	33,2	0,1409	BFL	1250 x		710	37	272	64,4	66,5	0,7149	BF	M4	225		-	29	35,1	35,2	0,1715		250	-	42	37,0	37,4		0,2021	280	-	57	39,3	39,7	0,2389	300	-	67	40,5	40,9	0,2634	BFN	315	-	74	41,5	41,9	0,2818	355	-	94	44,3	44,7	0,3308	400	-	117	47,3	47,7	0,3859	450	-	142	50,5	52,6	0,4471	500	-	167	54,1	56,2	0,5084	550	-	192	56,9	59,0	0,5696	560	-	197	57,5	59,6	0,5819	600	-	217
	450	-	142	35,0	35,4	0,2646			500	-	167	37,5	37,9	0,3009	550	-	192	39,4	41,5	0,3371	560	-		197	39,8	41,9	0,3444	600		-	217	41,7	43,8	0,3734	630	-	232	43,1	45,2	0,3951	650	7	242	44,0	46,1	0,4096	BF	700	32	267	46,3	48,4		0,4459	710	37	272	46,8		48,9	0,4531	750	57	292		48,6	50,7	0,4821	800	82		317	50,9	53,0	0,5184	800	82	317	50,9	53,0	0,5184	200	-	17	23,6	23,7	0,0891	BFL	1000 x	710	37	272	57,6			59,7	0,6094	BF	M3			225	-					29	25,1		25,2			0,1085			250	-	42	26,4	26,5	0,1279		280	-	57		28,0	28,1	0,1511	300	-	67	29,2	29,3	0,1666	BFN	315	-	74	29,9		30,0		0,1783	355	-		94	32,1	32,5		0,2093	400	-	117	34,2	34,6	0,2441	450			-	142	36,6	37,0	0,2829	500	-	167	39,2	39,6	0,3216	550	-	192	41,2	43,3	0,3604	560	-	197	41,7	43,8	0,3681	600	-	217	43,6	45,7	0,3991	630	-	232	45,1	47,2	0,4224	650	7	242	46,0	48,1	0,4379	BF	700	32	267			48,4	50,5		0,4766	710		37	272	48,9	51,0	0,4844	750	57	292	50,9	53,0	0,5154	800	82	317	53,3	55,4	0,5541	800	82	317	53,3	55,4	0,5541	200	-	17	25,8	25,9	0,1006	BFL	1100 x	710	37							272		62,0	64,1		0,6719	BF	M4				225			-	29			27,4	27,5	0,1225	250	-	42	28,9	29,0	0,1444	280	-	57	30,6	30,7	0,1706	300	-	67	31,8	31,9		0,1881				BFN	315		-		74	32,6	33,0	0,2013	355	-	94	34,9	35,3	0,2363	400	-	117	37,2	37,6	0,2756	450	-	142	39,8	40,2	0,3194	500	-	167	42,7	44,8	0,3631	550	-	192	44,9	47,0	0,4069	560	-	197	45,4	47,5	0,4156	600	-	217	47,5	49,6	0,4506	630	-	232	49,1	51,2	0,4769	650	7	242	50,1	52,2			0,4944		BF	700	32		267	52,7	54,8	0,5381	710	37	272	53,1	55,2	0,5314	750	57	292	55,9	58,0	0,5996	800	82	317	62,7	64,8	0,6971	800		82	317	62,7	64,8	0,6971	200	-	17					30,1	30,2			0,1236	BFL	1250 x	710			37	272					64,4	66,5	0,7149	BF	M4		225			-	29	32,0	32,1	0,1505	250	-	42	33,7		33,8	0,1774	280		-	57		35,8	35,9		0,2096	300	-	67	37,0	37,4	0,2311	BFN		315	-	74	38,0	38,4	0,2473	355	-	94	40,6	41,0	0,2903	400	-	117	43,3	43,7	0,3386	450	-	142	46,4	48,5	0,3924	500	-	167	49,7	51,8	0,4461	550	-	192	52,2	54,3	0,4999	560	-	197	52,8	54,9	0,5106	600	-	217	55,3	57,4		0,5536	630	-		232	57,1	59,2		0,5859	650	7	242	58,3	60,4	0,6074	BF			700	32	267	61,4	63,5	0,6611	710	37	272	61,4	63,5	0,6611	750	57	292	64,4	66,5		0,7149	800	82	317	67,5	69,6		0,7686	800	82	317			67,5				69,6	0,7686	200	-	17			33,1	33,2	0,1409			BFL	1250 x	710				37	272	64,4	66,5	0,7149	BF			M4		225	-	29	35,1	35,2		0,1715	250	-	42	37,0		37,4	0,2021	280	-	57	39,3	39,7	0,2389	300	-	67	40,5	40,9		0,2634	BFN	315	-	74	41,5	41,9	0,2818	355	-	94	44,3	44,7	0,3308	400	-	117	47,3	47,7	0,3859	450	-	142	50,5	52,6	0,4471	500	-	167	54,1	56,2	0,5084	550	-	192	56,9	59,0	0,5696	560	-	197	57,5	59,6	0,5819	600
	500	-	167	37,5	37,9	0,3009			550	-	192	39,4	41,5	0,3371	560	-	197	39,8	41,9	0,3444	600	-		217	41,7	43,8	0,3734	630		-	232	43,1	45,2	0,3951	650	7	242	44,0	46,1	0,4096	BF	700	32	267	46,3	48,4		0,4459	710	37	272	46,8		48,9	0,4531	750	57	292		48,6	50,7	0,4821	800	82		317	50,9	53,0	0,5184	800		82	317	50,9	53,0	0,5184	200	-	17	23,6	23,7	0,0891	BFL	1000 x	710	37	272			57,6	59,7	0,6094	BF			M3	225					-	29			25,1		25,2	0,1085		250			-	42	26,4	26,5	0,1279	280	-	57	28,0		28,1	0,1511	300		-	67	29,2	29,3	0,1666	BFN	315	-	74		29,9	30,0	0,1783	355		-		94	32,1	32,5		0,2093	400	-		117	34,2	34,6	0,2441	450	-	142	36,6			37,0	0,2829	500	-	167	39,2	39,6	0,3216	550	-	192	41,2	43,3	0,3604	560	-	197	41,7	43,8	0,3681	600	-	217	43,6	45,7	0,3991	630	-	232	45,1	47,2	0,4224	650	7	242	46,0	48,1	0,4379	BF	700	32		267	48,4	50,5			0,4766	710		37	272		48,9	51,0	0,4844	750	57	292	50,9	53,0	0,5154	800	82	317	53,3	55,4	0,5541	800	82	317	53,3	55,4	0,5541	200	-	17	25,8	25,9	0,1006	BFL	1100 x			710	37					272		62,0		64,1	0,6719		BF					M4	225	-		29	27,4			27,5	0,1225	250	-	42	28,9	29,0	0,1444	280	-	57	30,6	30,7	0,1706	300	-	67	31,8	31,9	0,1881		BFN					315		-		74	32,6	33,0	0,2013	355	-	94	34,9	35,3	0,2363	400	-	117	37,2	37,6	0,2756	450	-	142	39,8	40,2	0,3194	500	-	167	42,7	44,8	0,3631	550	-	192	44,9	47,0	0,4069	560	-	197	45,4	47,5	0,4156	600	-	217	47,5	49,6	0,4506	630	-	232	49,1	51,2	0,4769	650	7	242	50,1	52,2			0,4944			BF	700		32	267	52,7	54,8	0,5381	710	37	272	53,1	55,2	0,5314	750	57	292	55,9	58,0	0,5996	800	82	317	62,7	64,8	0,6971		800	82	317	62,7	64,8	0,6971	200	-		17			30,1	30,2			0,1236			BFL			1250 x	710	37	272			64,4	66,5	0,7149				BF			M4	225	-	29	32,0	32,1	0,1505	250	-		42	33,7	33,8		0,1774	280		-	57		35,8	35,9	0,2096	300	-	67	37,0			37,4	0,2311	BFN	315	-	74	38,0	38,4	0,2473	355	-	94	40,6	41,0	0,2903	400	-	117	43,3	43,7	0,3386	450	-	142	46,4	48,5	0,3924	500	-	167	49,7	51,8	0,4461	550	-	192	52,2	54,3	0,4999	560	-	197	52,8	54,9	0,5106	600	-		217	55,3	57,4		0,5536	630	-		232	57,1	59,2	0,5859	650	7	242				58,3	60,4	0,6074	BF	700	32	267	61,4	63,5	0,6611	710	37	272	61,4	63,5	0,6611	750		57	292	64,4	66,5	0,7149	800		82	317	67,5	69,6		0,7686	800				82	317	67,5	69,6	0,7686	200	-	17	33,1	33,2					0,1409				BFL	1250 x	710	37	272						64,4	66,5	0,7149	BF	M4		225	-	29	35,1	35,2		0,1715	250	-	42	37,0	37,4	0,2021	280	-	57	39,3	39,7	0,2389		300		-	67	40,5	40,9	0,2634	BFN	315	-	74	41,5	41,9	0,2818	355	-	94	44,3	44,7	0,3308	400	-	117	47,3	47,7	0,3859	450	-	142	50,5	52,6	0,4471	500	-	167	54,1	56,2	0,5084	550	-	192	56,9	59,0	0,5696	560
	550	-	192	39,4	41,5	0,3371	560		-	197	39,8	41,9	0,3444	600	-	217	41,7	43,8	0,3734	630	-	232		43,1	45,2	0,3951	650	7		242	44,0	46,1	0,4096	BF	700	32	267	46,3	48,4	0,4459		710	37	272	46,8	48,9		0,4531	750	57	292	48,6		50,7	0,4821	800	82	317		50,9	53,0	0,5184	800	82		317	50,9	53,0	0,5184	200	-	17	23,6	23,7	0,0891	BFL	1000 x	710	37	272	57,6	59,7			0,6094	BF	M3			225	-	29					25,1				25,2	0,1085	250			-		42	26,4		26,5	0,1279	280	-	57	28,0	28,1	0,1511	300	-	67	29,2		29,3	0,1666	BFN		315	-	74	29,9	30,0		0,1783	355	-		94	32,1	32,5	0,2093		400		-	117	34,2		34,6	0,2441	450		-	142	36,6	37,0	0,2829	500	-	167			39,2	39,6	0,3216	550	-	192	41,2	43,3	0,3604	560	-	197	41,7	43,8	0,3681	600	-	217	43,6	45,7	0,3991	630	-	232	45,1	47,2	0,4224	650	7	242	46,0	48,1	0,4379	BF	700	32	267	48,4		50,5	0,4766		710	37	272			48,9	51,0		0,4844	750	57	292	50,9	53,0	0,5154	800	82	317	53,3	55,4	0,5541	800	82	317	53,3	55,4	0,5541	200	-	17	25,8	25,9	0,1006	BFL	1100 x	710	37	272					62,0	64,1			0,6719		BF		M4		225	-						29		27,4	27,5	0,1225	250	-			42	28,9	29,0	0,1444	280	-	57	30,6	30,7	0,1706	300	-	67	31,8	31,9	0,1881	BFN	315	-	74							32,6		33,0		0,2013	355	-	94	34,9	35,3	0,2363	400	-	117	37,2	37,6	0,2756	450	-	142	39,8	40,2	0,3194	500	-	167	42,7	44,8	0,3631	550	-	192	44,9	47,0	0,4069	560	-	197	45,4	47,5	0,4156	600	-	217	47,5	49,6	0,4506	630	-	232	49,1	51,2	0,4769	650	7	242	50,1	52,2	0,4944	BF	700	32		267				52,7		54,8	0,5381	710	37	272	53,1	55,2	0,5314	750	57	292	55,9	58,0	0,5996	800	82	317	62,7	64,8	0,6971	800	82	317		62,7	64,8	0,6971	200	-	17	30,1	30,2		0,1236			BFL	1250 x		710	37							272	64,4	66,5	0,7149	BF	M4	225	-								29	32,0	32,1	0,1505	250	-	42	33,7		33,8	0,1774	280		-	57		35,8	35,9		0,2096	300	-	67	37,0	37,4	0,2311			BFN	315		-	74	38,0	38,4	0,2473	355	-	94	40,6	41,0	0,2903	400	-	117	43,3	43,7	0,3386	450	-	142	46,4	48,5	0,3924	500	-	167	49,7	51,8	0,4461	550	-	192	52,2	54,3	0,4999	560	-	197	52,8	54,9	0,5106	600	-	217	55,3	57,4	0,5536	630		-	232	57,1		59,2	0,5859	650	7	242	58,3	60,4				0,6074	BF	700		32	267	61,4	63,5	0,6611	710	37	272	61,4	63,5	0,6611	750	57		292	64,4	66,5	0,7149	800	82		317	67,5	69,6	0,7686		800	82			317	67,5	69,6	0,7686	200	-	17	33,1	33,2	0,1409	BFL	1250 x	710			37						272	64,4	66,5						0,7149	BF	M4				225	-	29	35,1	35,2		0,1715	250	-	42	37,0	37,4	0,2021	280	-	57	39,3	39,7	0,2389		300		-	67	40,5	40,9	0,2634		BFN	315	-	74	41,5	41,9	0,2818	355	-	94	44,3	44,7	0,3308	400	-	117	47,3	47,7	0,3859	450	-	142	50,5	52,6	0,4471	500	-	167	54,1	56,2	0,5084	550	-	192	56,9	59,0	0,5696
	560	-	197	39,8	41,9	0,3444	600		-	217	41,7	43,8	0,3734	630	-	232	43,1	45,2	0,3951	650	7	242		44,0	46,1	0,4096	BF	700	32	267	46,3	48,4	0,4459		710	37	272	46,8	48,9	0,4531		750	57	292	48,6	50,7		0,4821	800	82	317	50,9		53,0	0,5184	800	82	317		50,9	53,0	0,5184	200	-	17	23,6	23,7	0,0891	BFL	1000 x	710	37	272	57,6	59,7			0,6094	BF	M3	225	-			29					25,1	25,2	0,1085			250		-				42	26,4	26,5	0,1279		280	-	57	28,0		28,1	0,1511	300	-	67	29,2	29,3	0,1666	BFN	315	-	74		29,9	30,0		0,1783	355	-	94	32,1	32,5		0,2093	400	-		117	34,2	34,6	0,2441		450		-	142	36,6		37,0	0,2829	500		-	167	39,2	39,6	0,3216	550	-	192	41,2		43,3	0,3604	560	-	197	41,7	43,8	0,3681	600	-	217	43,6	45,7	0,3991	630	-	232	45,1	47,2	0,4224	650	7	242	46,0	48,1	0,4379	BF	700	32	267	48,4	50,5	0,4766		710	37	272	48,9		51,0	0,4844		750	57	292			50,9	53,0	0,5154	800	82	317	53,3	55,4	0,5541	800	82	317	53,3	55,4	0,5541	200	-	17	25,8	25,9	0,1006	BFL	1100 x	710	37	272	62,0	64,1			0,6719	BF	M4					225	-			29					27,4	27,5	0,1225	250					-		42	28,9	29,0	0,1444	280	-	57	30,6	30,7	0,1706	300	-	67	31,8	31,9	0,1881	BFN	315	-	74	32,6	33,0	0,2013		355	-	94	34,9						35,3		0,2363		400	-	117	37,2	37,6	0,2756	450	-	142	39,8	40,2	0,3194	500	-	167	42,7	44,8	0,3631	550	-	192	44,9	47,0	0,4069	560	-	197	45,4	47,5	0,4156	600	-	217	47,5	49,6	0,4506	630	-	232	49,1	51,2	0,4769	650	7	242	50,1	52,2	0,4944	BF	700	32	267	52,7	54,8	0,5381		710	37	272	53,1				55,2		0,5314	750	57	292	55,9	58,0	0,5996	800	82	317	62,7	64,8	0,6971	800	82	317	62,7	64,8	0,6971	200	-	17	30,1	30,2	0,1236	BFL	1250 x	710	37	272	64,4	66,5		0,7149						BF	M4					225		-	29	32,0	32,1			0,1505	250			-		42	33,7		33,8	0,1774	280	-	57	35,8	35,9	0,2096		300	-	67		37,0	37,4		0,2311	BFN		315	-	74	38,0	38,4	0,2473	355				-		94	40,6	41,0	0,2903	400	-	117	43,3	43,7	0,3386	450	-	142	46,4	48,5	0,3924	500	-	167	49,7	51,8	0,4461	550	-	192	52,2	54,3	0,4999	560	-	197	52,8	54,9	0,5106	600	-	217	55,3	57,4	0,5536	630	-	232	57,1	59,2	0,5859	650	7	242	58,3	60,4	0,6074		BF	700	32	267	61,4	63,5	0,6611			710	37		272		61,4	63,5	0,6611	750	57	292	64,4	66,5	0,7149	800	82	317	67,5		69,6	0,7686	800	82	317	67,5		69,6	0,7686	200	-		17	33,1		33,2	0,1409	BFL	1250 x	710	37	272	64,4	66,5	0,7149	BF			M4			225		-				29	35,1	35,2		0,1715	250			-						42	37,0	37,4	0,2021	280		-	57	39,3	39,7	0,2389	300	-	67	40,5	40,9	0,2634	BFN	315		-		74	41,5	41,9	0,2818	355			-	94	44,3	44,7	0,3308	400	-	117	47,3	47,7	0,3859	450	-	142	50,5	52,6	0,4471	500	-	167	54,1	56,2	0,5084	550	-	192	56,9	59,0	0,5696	560	-	197	57,5	59,6	0,5819	600
	600	-	217	41,7	43,8	0,3734	630		-	232	43,1	45,2	0,3951	650	7	242	44,0	46,1	0,4096	BF	700	32	267	46,3	48,4	0,4459		710	37	272	46,8	48,9	0,4531		750	57	292	48,6	50,7	0,4821		800	82	317	50,9	53,0		0,5184	800	82	317	50,9		53,0	0,5184	200	-	17	23,6	23,7	0,0891	BFL	1000 x	710	37	272	57,6	59,7			0,6094	BF	M3	225	-			29			25,1	25,2			0,1085				250	-	42	26,4			26,5		0,1279	280	-		57	28,0	28,1	0,1511		300	-	67	29,2		29,3	0,1666	BFN	315	-	74	29,9	30,0		0,1783	355	-	94	32,1	32,5		0,2093	400	-	117	34,2	34,6		0,2441	450	-		142	36,6	37,0	0,2829		500		-	167	39,2		39,6	0,3216	550		-	192	41,2	43,3	0,3604	560	-	197	41,7	43,8	0,3681	600	-	217	43,6	45,7	0,3991	630	-	232	45,1	47,2	0,4224	650	7	242	46,0	48,1	0,4379	BF	700	32	267	48,4	50,5	0,4766		710	37	272	48,9	51,0	0,4844		750	57	292	50,9		53,0	0,5154		800	82	317		53,3	55,4	0,5541	800	82	317	53,3	55,4	0,5541	200	-	17	25,8	25,9	0,1006	BFL	1100 x	710	37	272	62,0	64,1			0,6719	BF	M4	225	-			29						27,4	27,5	0,1225			250					-	42	28,9	29,0		0,1444	280	-	57		30,6	30,7	0,1706	300	-	67	31,8	31,9	0,1881	BFN	315	-	74	32,6	33,0	0,2013		355	-	94	34,9	35,3	0,2363		400	-	117	37,2						37,6	0,2756	450		-	142	39,8	40,2	0,3194	500	-	167	42,7	44,8	0,3631	550	-	192	44,9	47,0	0,4069	560	-	197	45,4	47,5	0,4156	600	-	217	47,5	49,6	0,4506	630	-	232	49,1	51,2	0,4769	650	7	242	50,1	52,2	0,4944	BF	700	32	267	52,7	54,8	0,5381		710	37	272	53,1	55,2	0,5314		750	57	292	55,9	58,0			0,5996		800	82	317	62,7	64,8	0,6971	800	82	317	62,7	64,8	0,6971	200	-	17	30,1	30,2	0,1236	BFL	1250 x	710	37	272	64,4	66,5			0,7149	BF	M4	225	-		29		32,0							32,1			0,1505		250	-	42	33,7			33,8	0,1774	280	-	57		35,8	35,9		0,2096	300	-	67	37,0	37,4	0,2311	BFN	315	-	74	38,0		38,4	0,2473		355			-	94	40,6	41,0	0,2903	400	-				117		43,3	43,7	0,3386	450	-	142	46,4	48,5	0,3924	500	-	167	49,7	51,8	0,4461	550	-	192	52,2	54,3	0,4999	560	-	197	52,8	54,9	0,5106	600	-	217	55,3	57,4	0,5536	630	-	232	57,1	59,2	0,5859	650	7	242	58,3	60,4	0,6074	BF	700	32	267	61,4	63,5	0,6611	710		37	272	61,4	63,5	0,6611	750			57	292		64,4		66,5	0,7149	800	82	317	67,5	69,6	0,7686	800	82	317	67,5	69,6	0,7686	200	-	17	33,1	33,2	0,1409		BFL	1250 x	710	37		272	64,4		66,5	0,7149			BF	M4	225	-	29	35,1						35,2	0,1715		250	-			42	37,0	37,4	0,2021	280	-	57		39,3						39,7	0,2389	300	-	67		40,5	40,9	0,2634	BFN	315	-	74	41,5	41,9	0,2818	355		-		94		44,3	44,7	0,3308	400	-			117	47,3	47,7	0,3859	450	-	142	50,5	52,6	0,4471	500	-	167	54,1	56,2	0,5084	550	-	192	56,9	59,0	0,5696	560	-	197	57,5	59,6	0,5819	600	-	217	60,2	62,3	0,6309	600	-
	630	-	232	43,1	45,2	0,3951																																																																																																																																																																																																																																																																																																																																																																																																																																																																																																																																																																																																																																																																											
	650	7	242	44,0	46,1	0,4096	BF	700	32	267	46,3	48,4	0,4459	710	37	272	46,8	48,9	0,4531		750	57	292	48,6	50,7	0,4821		800	82	317	50,9	53,0	0,5184		800	82	317	50,9	53,0	0,5184		200	-	17	23,6	23,7	0,0891	BFL	1000 x	710	37	272	57,6	59,7	0,6094	BF	M3	225	-	29	25,1			25,2	0,1085	250	-	42			26,4			26,5	0,1279		280	-			57	28,0		28,1	0,1511	300	-		67	29,2	29,3	0,1666	BFN		315	-	74	29,9	30,0		0,1783	355	-	94		32,1	32,5	0,2093	400	-	117	34,2		34,6	0,2441	450	-	142		36,6	37,0	0,2829	500	-	167		39,2	39,6	0,3216	550	-	192		41,2	43,3	0,3604		560	-	197	41,7		43,8		0,3681	600	-		217	43,6	45,7	0,3991	630	-	232	45,1	47,2	0,4224	650	7	242	46,0	48,1	0,4379	BF	700	32	267	48,4	50,5	0,4766	710	37	272	48,9	51,0	0,4844	750	57	292	50,9		53,0	0,5154	800	82	317	53,3		55,4	0,5541	800	82	317	53,3		55,4	0,5541	200	-		17	25,8	25,9	0,1006	BFL	1100 x	710	37	272	62,0	64,1	0,6719	BF	M4	225	-	29	27,4	27,5	0,1225	250	-			42	28,9	29,0	0,1444	280			-			57	30,6		30,7	0,1706				300		-	67	31,8			31,9		0,1881	BFN	315	-	74	32,6	33,0	0,2013	355	-	94	34,9	35,3	0,2363	400	-	117	37,2	37,6	0,2756	450	-		142	39,8	40,2	0,3194	500	-		167	42,7	44,8	0,3631	550	-		192	44,9	47,0	0,4069				560		-	197	45,4		47,5	0,4156	600	-	217	47,5	49,6	0,4506	630	-	232	49,1	51,2	0,4769	650	7	242	50,1	52,2	0,4944	BF	700	32	267	52,7	54,8	0,5381	710	37	272	53,1	55,2	0,5314	750	57	292	55,9	58,0	0,5996	800	82		317	62,7	64,8	0,6971	800	82		317	62,7	64,8	0,6971	200	-		17	30,1	30,2	0,1236	BFL	1250 x		710	37	272	64,4	66,5	0,7149	BF	M4	225	-	29	32,0	32,1	0,1505	250	-	42	33,7	33,8	0,1774			280	-	57	35,8	35,9			0,2096			300	-		67	37,0	37,4		0,2311					BFN			315	-	74	38,0	38,4	0,2473	355	-	94	40,6	41,0	0,2903	400	-	117	43,3	43,7	0,3386	450	-	142	46,4	48,5	0,3924		500	-	167	49,7	51,8	0,4461	550		-			192	52,2	54,3	0,4999	560	-	197				52,8		54,9	0,5106	600	-	217	55,3	57,4	0,5536	630	-	232	57,1	59,2	0,5859	650	7	242	58,3	60,4	0,6074	BF	700	32	267	61,4	63,5	0,6611	710	37	272	61,4	63,5	0,6611	750	57	292	64,4	66,5	0,7149	800	82	317	67,5	69,6	0,7686		800	82	317	67,5	69,6	0,7686	200		-	17	33,1	33,2	0,1409	BFL	1250 x	710	37	272		64,4		66,5	0,7149	BF	M4	225	-	29	35,1	35,2	0,1715	250	-	42	37,0	37,4	0,2021	280	-	57	39,3	39,7			0,2389	300		-	67		40,5	40,9					0,2634	BFN	315	-			74			41,5	41,9		0,2818	355		-	94	44,3	44,7	0,3308	400	-	117	47,3	47,7	0,3859	450	-	142		50,5	52,6	0,4471	500	-		167	54,1	56,2		0,5084	550	-	192	56,9	59,0	0,5696		560		-		197	57,5	59,6	0,5819	600			-	217	60,2	62,3	0,6309	600	-	217	60,2	62,3	0,6309																									
	700	32	267	46,3	48,4	0,4459		710	37	272	46,8	48,9	0,4531	750	57	292	48,6	50,7	0,4821		800	82	317	50,9	53,0	0,5184		800	82	317	50,9	53,0	0,5184		200	-	17	23,6	23,7	0,0891	BFL	1000 x	710	37	272	57,6	59,7			0,6094	BF	M3	225	-	29			25,1	25,2	0,1085	250			-	42	26,4	26,5	0,1279		280	-			57	28,0		28,1	0,1511	300	-	67	29,2		29,3	0,1666	BFN	315		-	74	29,9	30,0			0,1783	355	-	94	32,1		32,5	0,2093	400	-	117	34,2	34,6	0,2441	450	-	142	36,6		37,0	0,2829	500	-	167		39,2	39,6	0,3216	550	-	192		41,2	43,3	0,3604	560	-	197		41,7	43,8	0,3681		600	-	217	43,6		45,7		0,3991	630	-	232	45,1	47,2	0,4224	650	7	242	46,0	48,1	0,4379	BF	700	32	267	48,4	50,5	0,4766		710	37	272	48,9	51,0	0,4844	750	57	292	50,9	53,0	0,5154	800	82	317	53,3		55,4	0,5541	800	82	317	53,3		55,4	0,5541	200	-	17	25,8		25,9	0,1006	BFL	1100 x	710	37	272	62,0	64,1			0,6719	BF	M4	225	-	29			27,4	27,5	0,1225	250	-	42	28,9	29,0			0,1444	280	-	57	30,6		30,7	0,1706			300	-		67	31,8	31,9	0,1881		BFN		315	-	74			32,6	33,0	0,2013		355	-	94	34,9	35,3	0,2363	400	-	117	37,2	37,6	0,2756	450	-	142	39,8	40,2	0,3194	500	-		167	42,7	44,8	0,3631	550	-		192	44,9	47,0	0,4069	560	-		197	45,4	47,5	0,4156			600	-		217	47,5	49,6		0,4506	630	-	232	49,1	51,2	0,4769	650	7	242	50,1	52,2	0,4944	BF	700	32	267	52,7	54,8	0,5381		710	37	272	53,1	55,2	0,5314	750	57	292	55,9	58,0	0,5996	800	82	317	62,7	64,8	0,6971	800	82		317	62,7	64,8	0,6971	200	-		17	30,1	30,2	0,1236	BFL	1250 x		710	37	272	64,4			66,5	0,7149	BF	M4	225	-	29			32,0	32,1	0,1505	250	-	42	33,7	33,8	0,1774	280	-	57			35,8	35,9	0,2096	300	-		67	37,0			37,4	0,2311	BFN	315	-	74		38,0		38,4	0,2473					355	-	94	40,6	41,0	0,2903	400	-	117	43,3	43,7	0,3386	450	-	142	46,4	48,5	0,3924	500	-	167	49,7	51,8	0,4461		550	-	192	52,2	54,3	0,4999	560	-	197			52,8	54,9	0,5106	600	-	217	55,3				57,4		0,5536	630	-	232	57,1	59,2	0,5859	650	7	242	58,3	60,4	0,6074	BF	700	32	267	61,4	63,5	0,6611		710	37	272	61,4	63,5	0,6611	750	57	292	64,4	66,5	0,7149	800	82	317	67,5	69,6	0,7686	800	82	317	67,5	69,6	0,7686		200	-	17	33,1	33,2	0,1409	BFL		1250 x	710	37	272	64,4			66,5	0,7149	BF		M4	225	-	29			35,1	35,2	0,1715	250	-	42	37,0	37,4	0,2021	280	-	57	39,3	39,7	0,2389	300	-			67	40,5	40,9	0,2634	BFN		315	-		74			41,5		41,9	0,2818	355		-	94		44,3	44,7		0,3308	400		-	117	47,3	47,7	0,3859	450	-	142	50,5	52,6	0,4471	500	-	167	54,1	56,2	0,5084	550	-	192		56,9	59,0	0,5696		560	-	197	57,5	59,6	0,5819	600		-		217		60,2	62,3	0,6309	600	-			217	60,2	62,3	0,6309																																
	710	37	272	46,8	48,9	0,4531		750	57	292	48,6	50,7	0,4821	800	82	317	50,9	53,0	0,5184		800	82	317	50,9	53,0	0,5184		200	-	17	23,6	23,7	0,0891	BFL	1000 x	710	37	272	57,6	59,7			0,6094	BF	M3	225	-			29			25,1	25,2	0,1085			250	-	42	26,4		26,5	0,1279	280	-	57	28,0		28,1	0,1511	300	-	67	29,2		29,3	0,1666	BFN	315	-	74		29,9	30,0		0,1783		355	-	94	32,1			32,5	0,2093	400	-	117	34,2	34,6	0,2441	450	-	142	36,6	37,0	0,2829	500	-	167	39,2		39,6	0,3216	550	-	192		41,2	43,3	0,3604	560	-	197		41,7	43,8	0,3681	600	-	217		43,6	45,7	0,3991		630	-	232	45,1		47,2	0,4224	650	7	242	46,0	48,1	0,4379	BF	700	32	267	48,4	50,5	0,4766		710	37	272	48,9	51,0	0,4844		750	57	292	50,9	53,0	0,5154	800	82	317	53,3	55,4	0,5541	800	82	317	53,3		55,4	0,5541	200	-	17	25,8		25,9	0,1006	BFL	1100 x	710	37	272	62,0	64,1			0,6719	BF	M4	225	-			29			27,4	27,5	0,1225			250	-	42	28,9	29,0	0,1444	280	-		57	30,6	30,7	0,1706	300	-		67	31,8	31,9	0,1881	BFN	315		-	74	32,6	33,0				0,2013	355	-		94	34,9	35,3	0,2363		400	-	117	37,2	37,6	0,2756	450	-	142	39,8	40,2	0,3194	500	-	167	42,7	44,8	0,3631	550	-		192	44,9	47,0	0,4069	560	-		197	45,4	47,5	0,4156	600	-		217	47,5	49,6	0,4506		630	-	232		49,1	51,2	0,4769		650	7	242	50,1	52,2	0,4944	BF	700	32	267	52,7	54,8	0,5381		710	37	272	53,1	55,2	0,5314		750	57	292	55,9	58,0	0,5996	800	82	317	62,7	64,8	0,6971	800	82	317	62,7	64,8	0,6971	200	-		17	30,1	30,2	0,1236	BFL	1250 x		710	37	272	64,4			66,5	0,7149	BF	M4	225			-	29			32,0	32,1	0,1505			250	-	42	33,7	33,8	0,1774	280	-	57	35,8	35,9	0,2096		300	-	67	37,0	37,4	0,2311		BFN	315	-	74	38,0	38,4		0,2473	355	-		94	40,6	41,0	0,2903					400	-	117	43,3	43,7	0,3386	450	-	142	46,4	48,5	0,3924	500	-	167	49,7	51,8	0,4461	550	-	192	52,2	54,3	0,4999		560	-	197	52,8	54,9	0,5106	600	-	217		55,3	57,4	0,5536	630	-	232	57,1	59,2				0,5859		650	7	242	58,3	60,4	0,6074	BF	700	32	267	61,4	63,5	0,6611		710	37	272	61,4	63,5	0,6611		750	57	292	64,4	66,5	0,7149	800	82	317	67,5	69,6	0,7686	800	82	317	67,5	69,6	0,7686	200	-	17	33,1	33,2	0,1409		BFL	1250 x	710	37	272	64,4				66,5	0,7149	BF	M4			225	-		29		35,1	35,2	0,1715			250	-	42	37,0	37,4	0,2021	280	-	57	39,3	39,7	0,2389	300	-	67	40,5	40,9		0,2634	BFN	315	-	74		41,5	41,9	0,2818		355	-	94	44,3		44,7	0,3308	400		-	117		47,3	47,7		0,3859	450		-	142	50,5	52,6	0,4471	500	-	167	54,1	56,2	0,5084	550	-	192	56,9	59,0	0,5696	560	-	197	57,5	59,6	0,5819	600		-	217	60,2	62,3	0,6309	600	-		217		60,2		62,3	0,6309																																									
	750	57	292	48,6	50,7	0,4821		800	82	317	50,9	53,0	0,5184	800	82	317	50,9	53,0	0,5184		200	-	17	23,6	23,7	0,0891	BFL	1000 x	710	37	272	57,6	59,7			0,6094	BF	M3	225	-			29			25,1	25,2			0,1085			250	-	42			26,4	26,5	0,1279	280		-	57	28,0	28,1	0,1511	300		-	67	29,2	29,3	0,1666	BFN		315	-		74	29,9	30,0		0,1783	355		-		94	32,1	32,5	0,2093		400	-	117	34,2	34,6	0,2441	450	-	142	36,6	37,0	0,2829	500	-	167	39,2	39,6	0,3216	550		-	192	41,2	43,3	0,3604		560	-	197	41,7	43,8	0,3681		600	-	217	43,6	45,7	0,3991		630	-	232		45,1	47,2	0,4224	650	7	242	46,0	48,1	0,4379	BF	700	32	267		48,4	50,5	0,4766	710	37	272		48,9	51,0	0,4844	750	57	292		50,9	53,0	0,5154	800	82	317	53,3	55,4	0,5541	800	82	317	53,3	55,4	0,5541	200		-	17	25,8	25,9	0,1006	BFL	1100 x	710	37			272	62,0	64,1	0,6719	BF			M4			225	-			29			27,4	27,5	0,1225			250	-	42	28,9	29,0	0,1444	280	-		57	30,6	30,7	0,1706	300	-		67	31,8	31,9	0,1881		BFN		315	-	74	32,6				33,0	0,2013	355	-	94	34,9	35,3	0,2363		400	-	117	37,2	37,6	0,2756	450	-	142	39,8	40,2	0,3194	500	-	167	42,7	44,8	0,3631	550	-		192	44,9	47,0	0,4069	560	-		197	45,4	47,5	0,4156	600	-		217	47,5	49,6	0,4506		630	-	232		49,1	51,2	0,4769	650	7	242	50,1	52,2	0,4944	BF		700	32	267	52,7	54,8	0,5381		710	37	272	53,1	55,2	0,5314		750	57	292	55,9	58,0	0,5996	800	82	317	62,7	64,8	0,6971	800	82	317	62,7	64,8	0,6971	200	-		17	30,1	30,2	0,1236			BFL	1250 x	710	37	272			64,4	66,5			0,7149			BF	M4			225	-	29			32,0	32,1	0,1505	250	-	42	33,7	33,8	0,1774	280	-	57		35,8	35,9	0,2096	300	-	67			37,0	37,4	0,2311	BFN	315		-	74	38,0		38,4	0,2473	355	-				94	40,6	41,0	0,2903	400	-	117	43,3	43,7	0,3386	450	-	142	46,4	48,5	0,3924	500	-	167	49,7	51,8	0,4461	550	-	192		52,2	54,3	0,4999	560	-	197	52,8	54,9	0,5106		600	-	217	55,3	57,4	0,5536	630	-		232		57,1		59,2	0,5859	650	7	242	58,3		60,4	0,6074	BF	700	32	267		61,4	63,5	0,6611	710	37	272		61,4	63,5	0,6611	750	57	292	64,4	66,5	0,7149	800	82	317	67,5	69,6	0,7686	800	82	317	67,5	69,6	0,7686	200	-	17				33,1	33,2	0,1409	BFL		1250 x		710	37					272	64,4		66,5		0,7149	BF	M4			225	-	29	35,1	35,2	0,1715	250	-	42	37,0	37,4	0,2021	280	-	57	39,3	39,7		0,2389		300	-	67		40,5	40,9	0,2634		BFN	315	-	74		41,5	41,9	0,2818		355	-		94	44,3	44,7	0,3308	400		-	117	47,3	47,7	0,3859	450	-	142	50,5	52,6	0,4471	500	-	167	54,1	56,2	0,5084	550	-	192	56,9	59,0	0,5696	560		-	197	57,5	59,6	0,5819	600	-		217	60,2	62,3		0,6309	600	-	217	60,2			62,3	0,6309																																		
	800	82	317	50,9	53,0	0,5184		800	82	317	50,9	53,0	0,5184	200	-	17	23,6	23,7	0,0891	BFL	1000 x	710	37	272	57,6	59,7			0,6094	BF	M3	225	-			29			25,1	25,2			0,1085			250	-		42	26,4			26,5	0,1279	280	-	57	28,0	28,1	0,1511	300		-	67	29,2	29,3	0,1666	BFN		315	-	74	29,9	30,0			0,1783	355		-	94	32,1		32,5	0,2093		400	-	117	34,2	34,6	0,2441		450	-	142	36,6	37,0	0,2829	500	-	167	39,2	39,6	0,3216	550	-	192	41,2	43,3	0,3604	560		-	197	41,7	43,8	0,3681		600	-	217	43,6	45,7	0,3991		630	-	232	45,1	47,2	0,4224		650	7	242	46,0	48,1	0,4379	BF	700	32	267	48,4	50,5	0,4766		710	37	272		48,9	51,0	0,4844	750	57	292		50,9	53,0	0,5154	800	82	317		53,3	55,4	0,5541	800	82	317	53,3	55,4	0,5541	200	-	17	25,8	25,9	0,1006	BFL	1100 x	710	37	272	62,0	64,1			0,6719	BF			M4	225	-	29							27,4	27,5		0,1225	250			-	42	28,9	29,0	0,1444	280	-	57	30,6	30,7	0,1706	300	-		67	31,8	31,9	0,1881	BFN	315		-	74	32,6	33,0				0,2013	355	-	94			34,9	35,3	0,2363	400	-	117	37,2	37,6	0,2756		450	-	142	39,8	40,2	0,3194	500	-	167	42,7	44,8	0,3631	550	-	192	44,9	47,0	0,4069	560	-		197	45,4	47,5	0,4156	600	-		217	47,5	49,6	0,4506	630	-		232	49,1	51,2	0,4769		650	7	242	50,1	52,2	0,4944	BF	700	32	267	52,7	54,8	0,5381			710	37	272	53,1	55,2	0,5314		750	57	292	55,9	58,0	0,5996		800	82	317	62,7	64,8	0,6971	800	82	317	62,7	64,8	0,6971	200	-	17	30,1	30,2	0,1236	BFL	1250 x	710	37	272	64,4	66,5					0,7149	BF	M4			225	-			29		32,0					32,1	0,1505	250	-	42	33,7	33,8	0,1774	280	-	57	35,8	35,9	0,2096	300	-	67		37,0	37,4	0,2311	BFN	315	-			74	38,0	38,4		0,2473		355	-	94		40,6	41,0	0,2903	400	-			117	43,3	43,7	0,3386	450	-	142	46,4	48,5	0,3924	500	-	167	49,7	51,8	0,4461	550	-	192	52,2	54,3	0,4999	560	-	197		52,8	54,9	0,5106	600	-	217	55,3	57,4	0,5536		630	-	232	57,1	59,2	0,5859	650	7	242	58,3		60,4		0,6074	BF	700	32	267	61,4		63,5	0,6611		710	37	272		61,4	63,5	0,6611	750	57	292		64,4	66,5	0,7149	800	82	317	67,5	69,6	0,7686	800	82	317	67,5	69,6	0,7686	200	-	17	33,1	33,2	0,1409	BFL	1250 x	710	37			272	64,4	66,5					0,7149	BF				M4	225	-		29		35,1			35,2	0,1715	250	-	42	37,0	37,4	0,2021	280	-	57	39,3	39,7	0,2389	300	-	67	40,5	40,9		0,2634		BFN	315	-		74	41,5	41,9			0,2818	355	-		94	44,3	44,7		0,3308	400	-	117	47,3	47,7	0,3859	450		-	142	50,5	52,6	0,4471	500	-	167	54,1	56,2	0,5084	550	-	192	56,9	59,0	0,5696	560	-	197	57,5	59,6	0,5819	600		-	217	60,2	62,3	0,6309	600	-		217	60,2	62,3	0,6309																																											
	800	82	317	50,9	53,0	0,5184																																																																																																																																																																																																																																																																																																																																																																																																																																																																																																																																																																																																																																																																											
200	-	17	23,6	23,7	0,0891	BFL	1000 x	710	37	272	57,6	59,7	0,6094	BF	M3																																																																																																																																																																																																																																																																																																																																																																																																																																																																																																																																																																																																																																																																		
225	-	29	25,1	25,2	0,1085			250	-	42	26,4	26,5	0,1279			280	-	57	28,0			28,1	0,1511	300	-	67		29,2	29,3			0,1666	BFN		315	-	74	29,9	30,0	0,1783		355	-	94	32,1	32,5	0,2093		400	-	117	34,2	34,6	0,2441	450	-	142	36,6	37,0	0,2829	500		-	167	39,2	39,6	0,3216		550	-	192	41,2	43,3	0,3604		560	-	197		41,7	43,8	0,3681	600	-	217		43,6	45,7	0,3991	630	-	232		45,1	47,2	0,4224	650	7	242	46,0	48,1	0,4379	BF	700	32	267	48,4	50,5	0,4766	710	37	272		48,9	51,0	0,4844	750	57	292	50,9	53,0	0,5154	800	82	317	53,3	55,4	0,5541	800	82	317	53,3	55,4	0,5541	200	-	17	25,8	25,9		0,1006	BFL	1100 x	710	37	272		62,0	64,1	0,6719		BF	M4	225	-	29	27,4	27,5	0,1225	250	-	42	28,9	29,0	0,1444	280	-	57	30,6	30,7	0,1706	300	-	67	31,8	31,9	0,1881	BFN	315	-			74	32,6	33,0	0,2013	355		-	94			34,9		35,3	0,2363	400	-		117	37,2	37,6	0,2756	450	-		142	39,8	40,2	0,3194	500	-	167	42,7	44,8	0,3631	550	-	192	44,9	47,0	0,4069	560		-	197	45,4	47,5		0,4156	600	-	217	47,5	49,6			0,4506	630	-	232	49,1	51,2		0,4769	650	7	242	50,1	52,2	0,4944	BF	700		32	267	52,7	54,8	0,5381	710	37	272	53,1	55,2	0,5314	750	57	292	55,9	58,0	0,5996	800	82	317		62,7	64,8	0,6971	800	82	317	62,7	64,8	0,6971	200	-	17	30,1	30,2	0,1236	BFL	1250 x	710	37	272	64,4	66,5	0,7149	BF	M4		225	-	29	32,0	32,1	0,1505			250	-	42	33,7	33,8	0,1774	280	-	57	35,8	35,9	0,2096	300	-	67	37,0	37,4	0,2311	BFN	315	-	74	38,0	38,4	0,2473	355	-	94	40,6	41,0	0,2903	400			-	117	43,3	43,7	0,3386		450		-	142				46,4	48,5	0,3924	500	-	167		49,7	51,8	0,4461	550	-	192	52,2	54,3	0,4999	560	-	197	52,8	54,9	0,5106	600	-	217	55,3	57,4	0,5536	630		-	232	57,1		59,2	0,5859	650		7	242	58,3		60,4		0,6074	BF	700	32	267	61,4	63,5	0,6611	710		37	272	61,4	63,5	0,6611	750	57	292	64,4	66,5	0,7149	800	82	317	67,5	69,6	0,7686	800	82	317	67,5	69,6	0,7686	200	-	17		33,1	33,2	0,1409	BFL	1250 x	710	37	272	64,4	66,5	0,7149	BF	M4	225	-	29	35,1	35,2	0,1715	250	-	42	37,0	37,4		0,2021	280	-	57		39,3	39,7		0,2389	300	-	67	40,5	40,9	0,2634	BFN	315	-	74	41,5	41,9	0,2818	355	-	94	44,3	44,7	0,3308	400	-	117	47,3	47,7	0,3859	450	-	142	50,5	52,6	0,4471			500	-		167	54,1	56,2	0,5084			550	-	192		56,9	59,0			0,5696	560	-	197	57,5	59,6	0,5819	600	-	217	60,2	62,3	0,6309	600	-	217	60,2	62,3	0,6309																																																																																																																					
250	-	42	26,4	26,5	0,1279			280	-	57	28,0	28,1	0,1511			300	-	67	29,2		29,3	0,1666	BFN	315	-	74		29,9	30,0	0,1783	355	-			94	32,1	32,5	0,2093	400	-		117	34,2	34,6	0,2441	450	-		142	36,6	37,0	0,2829	500	-	167	39,2	39,6	0,3216	550	-	192	41,2	43,3	0,3604	560	-	197		41,7	43,8	0,3681	600	-	217		43,6	45,7	0,3991		630	-	232	45,1	47,2	0,4224		650	7	242	46,0	48,1	0,4379		BF	700	32	267	48,4	50,5	0,4766	710	37		272	48,9	51,0	0,4844	750	57	292	50,9	53,0	0,5154	800	82	317	53,3	55,4	0,5541	800	82	317	53,3	55,4	0,5541	200	-	17	25,8	25,9	0,1006	BFL	1100 x	710	37	272	62,0	64,1	0,6719		BF			M4	225	-		29	27,4	27,5	0,1225			250	-	42	28,9	29,0	0,1444	280	-	57	30,6	30,7	0,1706	300	-	67	31,8	31,9	0,1881	BFN	315	-	74	32,6	33,0		0,2013	355		-	94	34,9	35,3	0,2363	400		-	117	37,2		37,6	0,2756	450	-	142	39,8		40,2	0,3194	500	-	167	42,7		44,8	0,3631	550	-	192	44,9	47,0	0,4069	560	-	197	45,4	47,5	0,4156	600	-	217	47,5	49,6	0,4506	630	-		232	49,1	51,2	0,4769	650	7			242	50,1	52,2	0,4944	BF	700		32	267	52,7	54,8	0,5381	710	37		272		53,1	55,2	0,5314	750	57	292	55,9	58,0	0,5996	800	82	317	62,7	64,8	0,6971	800	82	317	62,7	64,8	0,6971	200	-	17	30,1	30,2	0,1236	BFL	1250 x	710	37	272	64,4	66,5	0,7149	BF			M4	225	-	29	32,0	32,1				0,1505	250	-	42	33,7	33,8		0,1774	280	-	57	35,8	35,9	0,2096	300	-	67	37,0	37,4	0,2311	BFN	315	-	74	38,0	38,4		0,2473	355	-	94	40,6	41,0	0,2903	400	-	117	43,3	43,7	0,3386		450	-	142	46,4	48,5	0,3924		500		-	167	49,7	51,8		0,4461	550	-	192	52,2	54,3		0,4999	560	-	197	52,8	54,9	0,5106	600	-	217	55,3	57,4	0,5536	630	-	232	57,1	59,2	0,5859	650	7	242	58,3	60,4	0,6074	BF		700	32	267		61,4	63,5	0,6611		710		37		272	61,4	63,5	0,6611	750	57	292		64,4	66,5	0,7149	800	82	317	67,5	69,6	0,7686	800	82	317	67,5	69,6	0,7686	200	-	17	33,1	33,2	0,1409	BFL	1250 x	710	37	272	64,4	66,5	0,7149	BF			M4	225	-	29	35,1	35,2			0,1715	250	-	42	37,0	37,4	0,2021	280	-	57	39,3		39,7	0,2389	300	-	67	40,5	40,9		0,2634	BFN	315	-	74	41,5	41,9		0,2818	355	-	94	44,3	44,7	0,3308	400	-	117	47,3	47,7	0,3859	450	-	142	50,5	52,6	0,4471	500	-	167	54,1	56,2		0,5084	550	-		192	56,9	59,0	0,5696			560	-	197	57,5	59,6	0,5819		600	-	217	60,2	62,3	0,6309	600	-	217	60,2	62,3	0,6309																																																																																																																													
280	-	57	28,0	28,1	0,1511																																																																																																																																																																																																																																																																																																																																																																																																																																																																																																																																																																																																																																																																												
300	-	67	29,2	29,3	0,1666		BFN	315	-	74	29,9	30,0	0,1783	355	-	94	32,1	32,5	0,2093		400	-		117	34,2	34,6		0,2441	450	-	142	36,6			37,0	0,2829	500	-	167	39,2		39,6	0,3216	550	-	192	41,2	43,3	0,3604	560	-	197	41,7	43,8	0,3681	600	-	217	43,6	45,7	0,3991	630	-	232	45,1	47,2	0,4224		650	7	242	46,0	48,1	0,4379		BF	700	32		267	48,4	50,5	0,4766	710	37		272	48,9	51,0	0,4844	750	57	292		50,9	53,0	0,5154	800	82	317	53,3	55,4		0,5541	800	82	317	53,3	55,4	0,5541	200	-	17	25,8	25,9	0,1006	BFL	1100 x	710	37	272	62,0	64,1	0,6719	BF	M4	225	-	29	27,4	27,5			0,1225	250	-	42	28,9	29,0	0,1444					280	-	57	30,6	30,7	0,1706	300			-	67	31,8	31,9	0,1881	BFN	315	-	74	32,6	33,0	0,2013	355	-	94	34,9	35,3	0,2363		400	-	117	37,2	37,6		0,2756	450		-	142	39,8	40,2	0,3194	500		-	167	42,7		44,8	0,3631	550	-	192	44,9		47,0	0,4069	560	-	197	45,4	47,5	0,4156	600	-	217	47,5	49,6	0,4506	630	-	232	49,1	51,2	0,4769	650	7	242	50,1	52,2	0,4944	BF	700	32		267	52,7	54,8	0,5381	710	37			272	53,1	55,2	0,5314		750		57	292	55,9	58,0	0,5996	800	82		317	62,7	64,8	0,6971	800	82	317	62,7	64,8	0,6971	200	-	17	30,1	30,2	0,1236	BFL	1250 x	710	37	272	64,4	66,5	0,7149	BF	M4	225	-	29			32,0	32,1	0,1505	250	-	42					33,7	33,8	0,1774	280	-			57	35,8	35,9	0,2096	300	-	67	37,0	37,4	0,2311	BFN	315	-	74	38,0	38,4	0,2473	355	-	94	40,6		41,0	0,2903	400	-	117		43,3	43,7	0,3386	450	-	142	46,4	48,5	0,3924	500	-	167	49,7		51,8	0,4461	550	-	192	52,2		54,3		0,4999	560	-	197		52,8	54,9	0,5106	600	-	217	55,3	57,4	0,5536	630	-	232	57,1	59,2	0,5859	650	7	242	58,3	60,4	0,6074	BF	700	32	267	61,4	63,5	0,6611	710	37	272	61,4			63,5	0,6611	750		57	292	64,4		66,5		0,7149		800	82	317	67,5	69,6	0,7686	800	82	317	67,5	69,6	0,7686	200	-	17	33,1	33,2	0,1409	BFL	1250 x	710	37	272	64,4	66,5	0,7149	BF	M4	225			-	29	35,1	35,2	0,1715	250					-	42	37,0	37,4	0,2021			280	-	57	39,3	39,7	0,2389	300	-	67	40,5	40,9	0,2634	BFN	315	-	74	41,5	41,9	0,2818	355	-		94	44,3	44,7	0,3308	400		-	117	47,3	47,7	0,3859	450	-	142	50,5	52,6	0,4471	500	-	167	54,1	56,2	0,5084	550	-	192	56,9	59,0	0,5696	560		-	197	57,5		59,6	0,5819	600	-			217	60,2	62,3	0,6309	600	-	217	60,2	62,3	0,6309																																																																																																																																						
315	-	74	29,9	30,0	0,1783			355	-	94	32,1	32,5	0,2093	400	-	117	34,2	34,6	0,2441		450	-		142	36,6	37,0		0,2829	500	-	167	39,2			39,6	0,3216	550	-	192	41,2	43,3	0,3604	560	-	197	41,7	43,8	0,3681	600	-	217	43,6	45,7	0,3991	630	-	232	45,1	47,2	0,4224	650	7	242	46,0	48,1	0,4379	BF		700	32	267	48,4	50,5	0,4766			710	37		272	48,9	51,0	0,4844	750	57	292	50,9	53,0	0,5154	800	82	317	53,3		55,4	0,5541	800	82	317	53,3	55,4	0,5541		200	-	17	25,8	25,9	0,1006	BFL	1100 x	710	37	272	62,0	64,1			0,6719	BF	M4	225	-	29			27,4	27,5	0,1225	250	-			42	28,9	29,0	0,1444	280	-	57			30,6		30,7	0,1706	300	-	67	31,8	31,9	0,1881	BFN	315	-	74	32,6	33,0		0,2013	355	-	94	34,9	35,3	0,2363	400	-	117	37,2	37,6		0,2756	450	-	142	39,8		40,2	0,3194		500	-	167	42,7	44,8	0,3631		550	-	192		44,9	47,0	0,4069	560	-	197	45,4	47,5	0,4156	600	-	217	47,5	49,6	0,4506	630	-	232	49,1	51,2	0,4769	650	7	242	50,1	52,2	0,4944	BF	700	32	267	52,7	54,8		0,5381	710		37	272	53,1	55,2	0,5314	750			57	292	55,9	58,0		0,5996	800	82	317	62,7	64,8	0,6971	800	82		317	62,7	64,8	0,6971	200	-	17	30,1	30,2	0,1236	BFL	1250 x	710	37	272	64,4			66,5	0,7149	BF	M4	225	-			29	32,0	32,1			0,1505	250	-	42	33,7	33,8			0,1774		280	-	57	35,8	35,9	0,2096	300	-	67	37,0	37,4	0,2311	BFN	315	-	74	38,0		38,4	0,2473	355	-	94	40,6	41,0	0,2903	400	-		117	43,3	43,7	0,3386	450		-	142	46,4	48,5	0,3924	500	-	167	49,7	51,8	0,4461	550	-		192	52,2	54,3	0,4999	560	-		197		52,8	54,9	0,5106	600	-	217	55,3	57,4	0,5536	630	-	232	57,1	59,2	0,5859	650	7	242	58,3	60,4	0,6074	BF	700	32	267	61,4		63,5	0,6611	710	37	272	61,4	63,5	0,6611	750	57			292	64,4	66,5		0,7149	800	82		317	67,5	69,6		0,7686	800	82	317	67,5	69,6	0,7686	200	-	17	33,1	33,2	0,1409	BFL	1250 x	710	37	272			64,4	66,5	0,7149	BF	M4	225			-			29	35,1	35,2	0,1715	250	-			42		37,0	37,4	0,2021	280	-	57	39,3	39,7	0,2389	300	-	67	40,5	40,9	0,2634	BFN	315	-	74		41,5	41,9	0,2818	355	-	94	44,3	44,7		0,3308	400	-	117	47,3		47,7	0,3859	450	-	142	50,5	52,6	0,4471	500	-	167	54,1	56,2	0,5084	550	-	192	56,9	59,0	0,5696	560	-	197	57,5		59,6	0,5819	600		-	217	60,2	62,3		0,6309	600	-	217	60,2	62,3	0,6309																																																																																																																																										
355	-	94	32,1	32,5	0,2093			400	-	117	34,2	34,6	0,2441	450	-	142	36,6	37,0	0,2829		500	-		167	39,2	39,6		0,3216	550	-	192	41,2		43,3	0,3604	560	-	197	41,7	43,8	0,3681	600	-	217	43,6	45,7	0,3991	630	-	232	45,1	47,2	0,4224	650	7	242	46,0	48,1	0,4379	BF	700	32	267	48,4	50,5	0,4766			710	37	272	48,9	51,0	0,4844			750	57	292	50,9	53,0	0,5154	800	82	317	53,3	55,4	0,5541	800	82	317	53,3	55,4		0,5541	200	-	17	25,8	25,9	0,1006	BFL		1100 x	710	37	272	62,0	64,1			0,6719	BF	M4	225	-			29			27,4	27,5	0,1225			250	-	42	28,9	29,0		0,1444	280	-	57	30,6	30,7	0,1706	300	-		67	31,8	31,9	0,1881	BFN	315	-	74	32,6	33,0		0,2013	355	-	94	34,9		35,3	0,2363	400	-	117	37,2	37,6	0,2756	450	-	142	39,8		40,2	0,3194	500	-	167		42,7	44,8		0,3631	550	-	192	44,9	47,0		0,4069	560	-	197	45,4	47,5	0,4156	600	-	217	47,5	49,6	0,4506	630	-	232	49,1	51,2	0,4769	650	7	242	50,1	52,2	0,4944	BF	700	32	267	52,7	54,8		0,5381	710	37	272	53,1		55,2	0,5314		750	57	292	55,9	58,0	0,5996	800		82	317	62,7	64,8		0,6971	800	82	317	62,7	64,8	0,6971	200	-		17	30,1	30,2	0,1236	BFL	1250 x	710	37	272	64,4			66,5	0,7149	BF	M4			225	-			29	32,0			32,1	0,1505	250		-	42	33,7	33,8	0,1774	280	-	57		35,8	35,9	0,2096	300	-	67	37,0	37,4	0,2311	BFN	315	-	74	38,0		38,4	0,2473	355	-		94	40,6	41,0	0,2903	400	-	117	43,3	43,7	0,3386		450	-	142	46,4	48,5		0,3924	500	-	167	49,7	51,8	0,4461	550	-	192	52,2	54,3	0,4999		560	-	197	52,8	54,9	0,5106	600	-		217	55,3	57,4	0,5536	630	-	232	57,1	59,2	0,5859	650	7	242	58,3	60,4	0,6074	BF	700	32	267	61,4		63,5	0,6611	710	37		272	61,4	63,5	0,6611	750	57	292	64,4	66,5	0,7149			800	82	317	67,5	69,6	0,7686	800		82	317	67,5		69,6	0,7686	200	-	17	33,1	33,2	0,1409	BFL	1250 x	710	37	272			64,4	66,5	0,7149			BF	M4	225			-			29		35,1	35,2	0,1715	250	-	42	37,0	37,4		0,2021	280	-	57	39,3	39,7	0,2389	300	-	67	40,5	40,9	0,2634	BFN	315	-	74		41,5	41,9	0,2818		355	-	94	44,3	44,7	0,3308	400	-		117	47,3	47,7	0,3859	450		-	142	50,5	52,6	0,4471	500	-	167	54,1	56,2	0,5084	550	-	192	56,9	59,0	0,5696	560	-	197	57,5	59,6	0,5819	600		-	217	60,2	62,3	0,6309	600	-	217		60,2	62,3	0,6309																																																																																																																																														
400	-	117	34,2	34,6	0,2441			450	-	142	36,6	37,0	0,2829	500	-	167	39,2	39,6	0,3216		550	-		192	41,2	43,3	0,3604	560	-	197	41,7	43,8		0,3681	600	-	217	43,6	45,7	0,3991	630	-	232	45,1	47,2	0,4224	650	7	242	46,0	48,1	0,4379	BF	700	32	267	48,4	50,5	0,4766		710	37	272	48,9	51,0	0,4844			750	57	292	50,9	53,0	0,5154	800		82	317	53,3	55,4	0,5541	800	82	317	53,3	55,4	0,5541	200	-	17	25,8	25,9	0,1006		BFL	1100 x	710	37	272	62,0	64,1		0,6719		BF	M4	225	-	29			27,4			27,5	0,1225			250			-	42	28,9			29,0	0,1444	280	-	57		30,6	30,7	0,1706	300	-	67	31,8	31,9	0,1881		BFN	315	-	74		32,6	33,0	0,2013	355	-		94	34,9	35,3	0,2363	400		-	117	37,2	37,6	0,2756	450	-	142	39,8	40,2	0,3194	500		-	167	42,7	44,8	0,3631		550	-		192	44,9	47,0	0,4069	560	-	197	45,4	47,5	0,4156	600	-	217	47,5	49,6	0,4506	630	-	232	49,1	51,2	0,4769	650	7	242	50,1	52,2	0,4944	BF	700	32	267		52,7	54,8	0,5381	710	37		272	53,1	55,2	0,5314	750		57	292		55,9	58,0	0,5996	800	82	317	62,7	64,8	0,6971	800	82	317		62,7	64,8	0,6971	200	-	17	30,1	30,2	0,1236	BFL	1250 x	710	37	272			64,4	66,5	0,7149	BF			M4	225					-	29			32,0	32,1			0,1505	250	-		42	33,7	33,8	0,1774	280	-	57	35,8		35,9	0,2096	300	-	67	37,0	37,4	0,2311	BFN		315	-	74	38,0		38,4	0,2473	355	-		94	40,6	41,0	0,2903	400	-	117	43,3	43,7	0,3386		450	-	142	46,4	48,5		0,3924	500	-	167	49,7	51,8	0,4461	550	-	192	52,2	54,3	0,4999		560	-	197	52,8	54,9	0,5106	600	-	217	55,3	57,4	0,5536	630	-	232	57,1	59,2	0,5859	650	7	242	58,3	60,4	0,6074	BF		700	32	267	61,4		63,5	0,6611	710	37		272	61,4	63,5	0,6611	750	57	292	64,4	66,5	0,7149			800	82	317	67,5	69,6	0,7686	800	82	317	67,5	69,6	0,7686	200	-	17	33,1	33,2	0,1409	BFL	1250 x			710	37	272			64,4	66,5	0,7149					BF			M4			225		-	29	35,1	35,2	0,1715	250	-	42		37,0	37,4	0,2021	280	-	57	39,3	39,7	0,2389	300	-	67	40,5		40,9	0,2634	BFN		315	-	74		41,5	41,9	0,2818	355	-	94	44,3	44,7		0,3308	400	-	117	47,3		47,7	0,3859	450	-	142	50,5	52,6	0,4471	500	-	167	54,1	56,2	0,5084	550	-	192	56,9	59,0	0,5696	560	-	197	57,5		59,6	0,5819	600	-	217	60,2	62,3	0,6309	600	-	217	60,2	62,3	0,6309																																																																																																																																												
450	-	142	36,6	37,0	0,2829			500	-	167	39,2	39,6	0,3216	550	-	192	41,2	43,3	0,3604	560	-	197		41,7	43,8	0,3681	600	-	217	43,6	45,7	0,3991		630	-	232	45,1	47,2	0,4224	650	7	242	46,0	48,1	0,4379	BF	700	32	267	48,4	50,5	0,4766		710	37	272	48,9	51,0	0,4844		750	57	292	50,9	53,0	0,5154		800	82	317	53,3	55,4	0,5541	800	82		317	53,3	55,4	0,5541	200	-	17	25,8	25,9	0,1006	BFL	1100 x	710	37	272	62,0	64,1	0,6719			BF	M4	225	-	29		27,4				27,5	0,1225	250			-			42	28,9		29,0	0,1444			280	-	57	30,6	30,7	0,1706	300	-	67	31,8		31,9	0,1881	BFN	315	-	74	32,6	33,0	0,2013			355	-	94		34,9	35,3	0,2363	400	-		117	37,2	37,6	0,2756	450		-	142	39,8	40,2	0,3194	500	-	167	42,7	44,8	0,3631	550		-	192	44,9	47,0	0,4069		560	-	197	45,4	47,5	0,4156	600	-	217	47,5	49,6	0,4506	630	-	232	49,1	51,2	0,4769	650	7	242	50,1	52,2	0,4944	BF	700	32	267	52,7	54,8	0,5381		710	37	272		53,1	55,2	0,5314	750	57		292	55,9	58,0	0,5996	800		82	317	62,7	64,8	0,6971	800	82	317	62,7	64,8	0,6971	200	-	17	30,1	30,2	0,1236	BFL	1250 x	710	37	272	64,4	66,5	0,7149			BF	M4	225			-	29	32,0					32,1				0,1505	250	-			42	33,7	33,8	0,1774	280	-	57		35,8	35,9	0,2096	300	-	67	37,0	37,4		0,2311	BFN	315	-	74	38,0	38,4	0,2473			355	-	94	40,6		41,0	0,2903	400	-		117	43,3	43,7	0,3386	450	-	142	46,4	48,5	0,3924		500	-	167	49,7	51,8		0,4461	550	-	192	52,2	54,3	0,4999	560	-	197	52,8	54,9	0,5106	600	-	217	55,3	57,4	0,5536	630	-	232	57,1	59,2	0,5859	650	7	242	58,3	60,4	0,6074	BF	700	32	267	61,4	63,5	0,6611			710	37	272	61,4		63,5	0,6611	750	57		292	64,4	66,5	0,7149	800	82	317	67,5	69,6	0,7686	800	82	317	67,5	69,6	0,7686	200	-	17	33,1	33,2	0,1409	BFL	1250 x	710	37	272	64,4	66,5	0,7149					BF	M4	225			-	29	35,1		35,2							0,1715	250	-		42	37,0	37,4	0,2021	280	-	57	39,3		39,7	0,2389	300	-	67	40,5	40,9	0,2634	BFN	315	-	74	41,5		41,9	0,2818			355	-	94		44,3	44,7	0,3308	400	-	117	47,3	47,7		0,3859	450	-	142	50,5		52,6	0,4471	500	-	167	54,1	56,2	0,5084	550	-	192	56,9	59,0	0,5696	560	-	197	57,5	59,6	0,5819	600	-	217	60,2	62,3	0,6309	600	-	217	60,2	62,3	0,6309																																																																																																																																																			
500	-	167	39,2	39,6	0,3216			550	-	192	41,2	43,3	0,3604	560	-	197	41,7	43,8	0,3681	600	-	217		43,6	45,7	0,3991	630	-	232	45,1	47,2	0,4224		650	7	242	46,0	48,1	0,4379	BF	700	32	267	48,4	50,5		0,4766	710	37	272	48,9	51,0		0,4844	750	57	292	50,9	53,0		0,5154	800	82	317	53,3	55,4		0,5541	800	82	317	53,3	55,4	0,5541	200		-	17	25,8	25,9	0,1006	BFL	1100 x	710	37	272			62,0	64,1	0,6719	BF	M4	225					-	29	27,4		27,5				0,1225	250	-		42	28,9			29,0	0,1444		280	-	57	30,6	30,7	0,1706	300	-	67	31,8	31,9	0,1881	BFN	315		-	74		32,6	33,0	0,2013	355	-	94			34,9	35,3	0,2363		400	-	117	37,2	37,6		0,2756	450	-	142	39,8		40,2	0,3194	500	-	167	42,7	44,8	0,3631	550	-	192	44,9		47,0	0,4069	560	-	197		45,4	47,5	0,4156	600	-	217	47,5	49,6	0,4506	630	-	232	49,1	51,2	0,4769	650	7	242	50,1	52,2	0,4944	BF	700	32		267	52,7	54,8	0,5381	710	37		272	53,1	55,2		0,5314	750	57	292	55,9		58,0	0,5996	800	82	317		62,7	64,8	0,6971	800	82	317	62,7	64,8	0,6971	200	-	17	30,1	30,2	0,1236	BFL	1250 x			710	37	272	64,4	66,5	0,7149					BF			M4	225	-			29		32,0				32,1	0,1505	250	-	42	33,7	33,8	0,1774	280	-	57	35,8		35,9	0,2096	300	-	67	37,0	37,4	0,2311		BFN		315	-	74	38,0	38,4	0,2473			355	-	94	40,6		41,0	0,2903	400	-		117	43,3	43,7	0,3386	450	-	142	46,4	48,5	0,3924		500	-	167	49,7	51,8		0,4461	550	-	192	52,2	54,3	0,4999	560	-	197	52,8	54,9	0,5106	600	-	217	55,3	57,4	0,5536	630	-	232	57,1	59,2	0,5859	650	7	242	58,3	60,4	0,6074		BF	700	32	267	61,4	63,5			0,6611	710	37	272		61,4	63,5	0,6611	750		57	292	64,4	66,5	0,7149	800	82	317	67,5	69,6	0,7686	800	82	317	67,5	69,6	0,7686	200	-	17	33,1	33,2			0,1409	BFL	1250 x	710	37	272							64,4		66,5	0,7149	BF	M4		225				-	29		35,1	35,2	0,1715		250	-	42	37,0	37,4	0,2021	280	-		57	39,3	39,7	0,2389	300	-	67	40,5		40,9	0,2634	BFN	315		-	74			41,5	41,9	0,2818		355	-	94	44,3	44,7	0,3308	400	-		117	47,3	47,7	0,3859	450		-	142	50,5	52,6	0,4471	500	-	167	54,1	56,2	0,5084	550	-	192	56,9	59,0	0,5696	560	-	197	57,5	59,6	0,5819	600	-	217	60,2	62,3	0,6309	600	-	217	60,2	62,3	0,6309																																																																																																																																																
550	-	192	41,2	43,3	0,3604	560		-	197	41,7	43,8	0,3681	600	-	217	43,6	45,7	0,3991	630	-	232	45,1		47,2	0,4224	650	7	242	46,0	48,1	0,4379	BF		700	32	267	48,4	50,5	0,4766		710	37	272	48,9	51,0		0,4844	750	57	292	50,9	53,0		0,5154	800	82	317	53,3	55,4		0,5541	800	82	317	53,3	55,4		0,5541	200	-	17	25,8	25,9	0,1006	BFL	1100 x	710	37	272	62,0	64,1			0,6719	BF	M4			225	-	29			27,4					27,5	0,1225	250		-	42			28,9	29,0	0,1444		280	-	57	30,6	30,7	0,1706		300	-	67	31,8	31,9	0,1881	BFN	315	-	74	32,6	33,0		0,2013		355	-		94	34,9	35,3	0,2363	400	-			117	37,2	37,6		0,2756	450	-	142	39,8		40,2	0,3194	500	-	167		42,7	44,8	0,3631	550	-	192	44,9	47,0	0,4069	560	-	197		45,4	47,5	0,4156	600	-		217	47,5	49,6	0,4506	630	-	232	49,1	51,2	0,4769	650	7	242	50,1	52,2	0,4944	BF	700	32	267	52,7		54,8	0,5381		710	37	272	53,1	55,2	0,5314		750	57	292		55,9	58,0	0,5996	800	82		317	62,7	64,8	0,6971	800	82	317	62,7	64,8	0,6971	200	-	17	30,1	30,2	0,1236	BFL	1250 x	710	37	272					64,4	66,5	0,7149	BF	M4	225							-		29	32,0			32,1		0,1505	250	-		42	33,7	33,8	0,1774	280	-	57	35,8	35,9	0,2096	300	-		67	37,0	37,4	0,2311	BFN	315	-	74				38,0	38,4	0,2473	355	-	94			40,6	41,0	0,2903	400		-	117	43,3	43,7		0,3386	450	-	142	46,4	48,5	0,3924	500	-	167		49,7	51,8	0,4461	550	-		192	52,2	54,3	0,4999	560	-	197	52,8	54,9	0,5106	600	-	217	55,3	57,4	0,5536	630	-	232	57,1	59,2	0,5859	650	7	242	58,3	60,4	0,6074	BF	700	32			267	61,4	63,5	0,6611	710			37	272	61,4	63,5		0,6611	750	57	292	64,4	66,5	0,7149	800	82	317	67,5	69,6	0,7686	800	82	317	67,5	69,6	0,7686	200	-	17	33,1	33,2	0,1409	BFL	1250 x			710			37	272	64,4				66,5			0,7149		BF	M4				225	-	29		35,1	35,2		0,1715	250	-		42	37,0	37,4	0,2021	280	-	57	39,3		39,7	0,2389	300	-	67	40,5	40,9	0,2634		BFN	315		-		74	41,5			41,9	0,2818	355		-	94	44,3	44,7	0,3308	400	-	117		47,3	47,7	0,3859	450	-		142	50,5	52,6	0,4471	500	-	167	54,1	56,2	0,5084	550	-	192	56,9	59,0	0,5696	560	-	197	57,5	59,6	0,5819	600	-	217	60,2	62,3	0,6309	600	-	217	60,2	62,3	0,6309																																																																																																																																																	
560	-	197	41,7	43,8	0,3681	600		-	217	43,6	45,7	0,3991	630	-	232	45,1	47,2	0,4224	650	7	242	46,0		48,1	0,4379	BF	700	32	267	48,4	50,5		0,4766	710	37	272	48,9	51,0	0,4844		750	57	292	50,9	53,0		0,5154	800	82	317	53,3	55,4		0,5541	800	82	317	53,3	55,4		0,5541	200	-	17	25,8	25,9	0,1006	BFL	1100 x	710	37	272	62,0	64,1			0,6719	BF	M4	225	-			29					27,4	27,5	0,1225			250		-			42	28,9	29,0		0,1444	280	-	57	30,6	30,7	0,1706		300	-	67	31,8	31,9	0,1881		BFN	315	-	74	32,6	33,0		0,2013	355	-	94	34,9		35,3		0,2363	400		-	117	37,2	37,6	0,2756	450	-		142	39,8	40,2		0,3194	500	-	167	42,7		44,8	0,3631	550	-	192		44,9	47,0	0,4069	560	-	197	45,4	47,5	0,4156	600	-	217		47,5	49,6	0,4506	630	-	232	49,1	51,2	0,4769	650	7	242	50,1	52,2	0,4944	BF	700	32	267	52,7	54,8	0,5381		710	37	272	53,1		55,2	0,5314		750	57	292	55,9	58,0	0,5996		800	82	317		62,7	64,8	0,6971	800	82	317	62,7	64,8	0,6971	200	-	17	30,1	30,2	0,1236	BFL	1250 x	710	37	272	64,4	66,5			0,7149	BF	M4					225	-	29			32,0		32,1					0,1505		250	-	42		33,7	33,8	0,1774	280	-		57	35,8	35,9	0,2096	300	-	67	37,0	37,4	0,2311	BFN	315		-	74	38,0	38,4		0,2473	355	-	94			40,6	41,0	0,2903	400	-	117			43,3	43,7	0,3386	450		-	142	46,4	48,5		0,3924	500	-	167	49,7	51,8	0,4461	550	-	192		52,2	54,3	0,4999	560	-	197	52,8	54,9	0,5106	600	-	217	55,3	57,4	0,5536	630	-	232	57,1	59,2	0,5859	650	7	242	58,3	60,4	0,6074	BF	700	32	267	61,4	63,5	0,6611		710	37			272	61,4	63,5	0,6611	750			57	292	64,4	66,5	0,7149	800	82	317	67,5	69,6	0,7686	800	82	317	67,5	69,6	0,7686	200	-	17	33,1	33,2	0,1409	BFL	1250 x	710	37	272	64,4	66,5					0,7149			BF	M4	225		-		29			35,1							35,2	0,1715	250	-	42	37,0	37,4	0,2021	280	-		57	39,3	39,7	0,2389	300	-	67	40,5	40,9	0,2634	BFN	315	-	74	41,5	41,9	0,2818			355		-		94	44,3			44,7	0,3308	400		-	117	47,3	47,7	0,3859	450	-	142		50,5	52,6	0,4471	500	-	167	54,1	56,2	0,5084	550	-	192	56,9	59,0	0,5696	560	-	197	57,5	59,6	0,5819	600	-	217	60,2	62,3	0,6309	600	-	217	60,2	62,3	0,6309																																																																																																																																																								
600	-	217	43,6	45,7	0,3991	630		-	232	45,1	47,2	0,4224	650	7	242	46,0	48,1	0,4379	BF	700	32	267	48,4	50,5	0,4766		710	37	272	48,9	51,0		0,4844	750	57	292	50,9	53,0	0,5154		800	82	317	53,3	55,4		0,5541	800	82	317	53,3	55,4		0,5541	200	-	17	25,8	25,9	0,1006	BFL	1100 x	710	37	272	62,0	64,1			0,6719	BF	M4	225	-			29			27,4	27,5			0,1225				250	-	42	28,9			29,0		0,1444	280	-	57	30,6	30,7		0,1706	300	-	67	31,8	31,9	0,1881		BFN	315	-	74	32,6	33,0			0,2013	355	-	94	34,9		35,3	0,2363	400	-	117		37,2	37,6	0,2756	450		-	142	39,8	40,2	0,3194	500	-		167	42,7	44,8		0,3631	550	-	192	44,9		47,0	0,4069	560	-	197		45,4	47,5	0,4156	600	-	217	47,5	49,6	0,4506	630	-	232	49,1	51,2	0,4769	650	7	242	50,1	52,2	0,4944	BF	700	32	267	52,7	54,8	0,5381		710	37	272	53,1	55,2	0,5314		750	57	292	55,9		58,0	0,5996		800	82	317	62,7	64,8	0,6971		800	82	317	62,7	64,8	0,6971	200	-	17	30,1	30,2	0,1236	BFL	1250 x	710	37	272	64,4	66,5			0,7149	BF	M4	225	-			29						32,0	32,1	0,1505	250			-		42	33,7	33,8			0,1774		280	-	57		35,8	35,9	0,2096	300	-		67	37,0	37,4	0,2311	BFN	315	-	74	38,0	38,4		0,2473	355	-	94	40,6	41,0		0,2903	400	-	117			43,3	43,7	0,3386	450	-	142			46,4	48,5	0,3924	500		-	167	49,7	51,8		0,4461	550	-	192	52,2	54,3	0,4999	560	-	197	52,8	54,9	0,5106	600	-	217	55,3	57,4	0,5536	630	-	232	57,1	59,2	0,5859	650	7	242	58,3	60,4	0,6074	BF	700	32	267	61,4	63,5	0,6611		710	37	272	61,4	63,5	0,6611		750	57			292	64,4	66,5	0,7149	800		82	317	67,5	69,6	0,7686	800	82	317	67,5	69,6	0,7686	200	-	17	33,1	33,2	0,1409	BFL	1250 x	710	37	272	64,4	66,5			0,7149	BF	M4	225	-				29	35,1					35,2		0,1715		250	-	42	37,0							37,4	0,2021	280	-	57	39,3	39,7	0,2389	300	-	67	40,5	40,9	0,2634	BFN	315	-	74	41,5	41,9	0,2818		355	-	94	44,3	44,7	0,3308			400		-		117	47,3			47,7	0,3859	450		-	142	50,5	52,6	0,4471	500	-	167	54,1	56,2	0,5084	550	-	192	56,9	59,0	0,5696	560	-	197	57,5	59,6	0,5819	600	-	217	60,2	62,3	0,6309	600	-	217	60,2	62,3	0,6309																																																																																																																																																															
630	-	232	45,1	47,2	0,4224																																																																																																																																																																																																																																																																																																																																																																																																																																																																																																																																																																																																																																																																												
650	7	242	46,0	48,1	0,4379	BF	700	32	267	48,4	50,5	0,4766	710	37	272	48,9	51,0	0,4844		750	57	292	50,9	53,0	0,5154		800	82	317	53,3	55,4		0,5541	800	82	317	53,3	55,4	0,5541		200	-	17	25,8	25,9	0,1006	BFL	1100 x	710	37	272	62,0	64,1	0,6719	BF	M4	225	-	29	27,4			27,5	0,1225	250	-	42			28,9			29,0	0,1444		280	-			57	30,6		30,7	0,1706	300	-		67	31,8	31,9	0,1881	BFN	315	-		74	32,6	33,0	0,2013	355	-		94	34,9	35,3	0,2363	400	-	117			37,2	37,6	0,2756	450	-	142		39,8	40,2	0,3194	500	-		167	42,7	44,8	0,3631	550		-	192	44,9	47,0		0,4069	560	-	197	45,4	47,5	0,4156		600	-	217		47,5	49,6	0,4506	630	-		232	49,1	51,2	0,4769	650	7	242	50,1	52,2	0,4944	BF	700	32	267	52,7	54,8	0,5381	710	37	272	53,1	55,2	0,5314	750	57	292	55,9		58,0	0,5996	800	82	317	62,7		64,8	0,6971	800	82	317	62,7		64,8	0,6971	200	-		17	30,1	30,2	0,1236	BFL	1250 x	710	37	272	64,4	66,5	0,7149	BF	M4	225	-	29	32,0	32,1	0,1505	250	-			42	33,7	33,8	0,1774	280			-			57	35,8		35,9	0,2096				300		-	67	37,0	37,4	0,2311	BFN	315		-	74	38,0	38,4		0,2473	355	-	94	40,6		41,0	0,2903	400	-	117	43,3	43,7	0,3386	450	-		142	46,4	48,5	0,3924	500		-	167	49,7	51,8	0,4461	550		-	192	52,2	54,3			0,4999	560	-	197	52,8	54,9			0,5106	600	-	217		55,3	57,4	0,5536	630	-	232	57,1	59,2	0,5859	650	7	242	58,3	60,4	0,6074	BF	700	32	267	61,4	63,5	0,6611	710	37	272	61,4	63,5	0,6611	750	57	292	64,4	66,5	0,7149	800	82		317	67,5	69,6	0,7686	800	82		317	67,5	69,6	0,7686	200	-		17	33,1	33,2		0,1409	BFL	1250 x	710	37	272	64,4	66,5	0,7149	BF	M4	225	-	29	35,1	35,2	0,1715	250	-	42	37,0	37,4	0,2021			280	-	57	39,3	39,7			0,2389			300	-		67		40,5	40,9		0,2634			BFN		315		-	74	41,5	41,9		0,2818	355	-	94	44,3	44,7	0,3308	400	-	117	47,3	47,7	0,3859	450	-	142	50,5	52,6	0,4471		500	-	167	54,1	56,2	0,5084		550	-	192	56,9	59,0	0,5696			560		-		197	57,5			59,6	0,5819	600	-	217	60,2	62,3	0,6309	600	-	217	60,2	62,3	0,6309																																																																																																																																																																																								
700	32	267	48,4	50,5	0,4766		710	37	272	48,9	51,0	0,4844	750	57	292	50,9	53,0	0,5154		800	82	317	53,3	55,4	0,5541		800	82	317	53,3	55,4		0,5541	200	-	17	25,8	25,9	0,1006	BFL	1100 x	710	37	272	62,0	64,1			0,6719	BF	M4	225	-	29			27,4	27,5	0,1225	250			-	42	28,9	29,0	0,1444		280	-			57	30,6		30,7	0,1706	300	-	67	31,8		31,9	0,1881	BFN	315		-	74	32,6	33,0		0,2013	355		-	94	34,9	35,3	0,2363	400		-	117	37,2	37,6	0,2756	450	-	142		39,8	40,2	0,3194	500	-	167		42,7	44,8	0,3631	550	-		192	44,9	47,0	0,4069	560		-	197	45,4	47,5		0,4156	600	-	217	47,5	49,6	0,4506		630	-	232		49,1	51,2	0,4769	650	7	242	50,1	52,2	0,4944	BF	700	32	267	52,7	54,8	0,5381		710	37	272	53,1	55,2	0,5314	750	57	292	55,9	58,0	0,5996	800	82	317	62,7		64,8	0,6971	800	82	317	62,7		64,8	0,6971	200	-	17	30,1		30,2	0,1236	BFL	1250 x	710	37	272	64,4	66,5			0,7149	BF	M4	225	-	29			32,0	32,1	0,1505	250	-	42	33,7	33,8			0,1774	280	-	57	35,8		35,9	0,2096			300	-		67	37,0	37,4	0,2311		BFN		315	-	74	38,0	38,4		0,2473		355	-	94	40,6		41,0	0,2903	400	-	117	43,3	43,7	0,3386	450	-	142	46,4	48,5	0,3924	500	-		167	49,7	51,8	0,4461	550		-	192	52,2	54,3	0,4999	560		-	197	52,8	54,9			0,5106	600	-	217	55,3	57,4			0,5536	630	-	232	57,1	59,2	0,5859	650	7	242	58,3	60,4	0,6074	BF	700	32	267	61,4	63,5	0,6611		710	37	272	61,4	63,5	0,6611	750	57	292	64,4	66,5	0,7149	800	82	317	67,5	69,6	0,7686	800	82		317	67,5	69,6	0,7686	200	-		17	33,1	33,2	0,1409	BFL	1250 x		710	37	272	64,4	66,5			0,7149	BF	M4	225	-	29			35,1	35,2	0,1715	250	-	42	37,0	37,4	0,2021	280	-	57			39,3	39,7	0,2389	300	-		67	40,5			40,9	0,2634		BFN		315	-		74	41,5	41,9			0,2818		355	-	94	44,3	44,7	0,3308	400	-	117	47,3	47,7	0,3859	450	-	142	50,5	52,6	0,4471	500	-	167	54,1	56,2	0,5084		550	-	192	56,9	59,0	0,5696		560	-	197	57,5	59,6	0,5819			600		-		217	60,2		62,3	0,6309	600	-	217	60,2	62,3	0,6309																																																																																																																																																																																															
710	37	272	48,9	51,0	0,4844		750	57	292	50,9	53,0	0,5154	800	82	317	53,3	55,4	0,5541		800	82	317	53,3	55,4	0,5541		200	-	17	25,8	25,9	0,1006	BFL	1100 x	710	37	272	62,0	64,1			0,6719	BF	M4	225	-			29			27,4	27,5	0,1225			250	-	42	28,9		29,0	0,1444	280	-	57	30,6		30,7	0,1706	300	-	67	31,8		31,9	0,1881	BFN	315	-	74		32,6	33,0		0,2013		355	-	94	34,9		35,3	0,2363		400	-	117	37,2	37,6	0,2756	450	-	142	39,8	40,2	0,3194	500	-	167		42,7	44,8	0,3631	550	-	192		44,9	47,0	0,4069	560	-		197	45,4	47,5	0,4156	600		-	217	47,5	49,6		0,4506	630	-	232	49,1	51,2	0,4769		650	7	242	50,1	52,2	0,4944	BF	700	32	267	52,7	54,8	0,5381		710	37	272	53,1	55,2	0,5314		750	57	292	55,9	58,0	0,5996	800	82	317	62,7	64,8	0,6971	800	82	317	62,7		64,8	0,6971	200	-	17	30,1		30,2	0,1236	BFL	1250 x	710	37	272	64,4	66,5			0,7149	BF	M4	225	-			29			32,0	32,1	0,1505			250	-	42	33,7	33,8	0,1774	280	-		57	35,8	35,9	0,2096	300	-		67	37,0	37,4	0,2311	BFN	315		-	74	38,0	38,4				0,2473	355	-	94	40,6		41,0		0,2903	400	-	117	43,3	43,7	0,3386	450	-	142	46,4	48,5	0,3924	500	-	167	49,7	51,8	0,4461	550	-		192	52,2	54,3	0,4999	560		-	197	52,8	54,9	0,5106	600		-	217	55,3	57,4			0,5536	630	-	232	57,1	59,2		0,5859	650	7	242	58,3	60,4	0,6074	BF	700	32	267	61,4	63,5	0,6611		710	37	272	61,4	63,5	0,6611		750	57	292	64,4	66,5	0,7149	800	82	317	67,5	69,6	0,7686	800	82	317	67,5	69,6	0,7686	200	-		17	33,1	33,2	0,1409	BFL	1250 x		710	37	272	64,4			66,5	0,7149	BF	M4	225	-			29			35,1	35,2	0,1715			250	-	42	37,0	37,4	0,2021	280	-	57	39,3	39,7	0,2389		300	-	67	40,5	40,9	0,2634		BFN	315	-	74	41,5	41,9				0,2818	355		-	94	44,3			44,7	0,3308	400	-	117	47,3	47,7	0,3859	450	-	142	50,5	52,6	0,4471	500	-	167	54,1	56,2	0,5084	550	-	192	56,9	59,0	0,5696		560	-	197	57,5	59,6	0,5819		600	-	217	60,2	62,3	0,6309			600		-	217	60,2	62,3		0,6309																																																																																																																																																																																																						
750	57	292	50,9	53,0	0,5154		800	82	317	53,3	55,4	0,5541	800	82	317	53,3	55,4	0,5541		200	-	17	25,8	25,9	0,1006	BFL	1100 x	710	37	272	62,0	64,1			0,6719	BF	M4	225	-			29			27,4	27,5			0,1225			250	-	42			28,9	29,0	0,1444	280		-	57	30,6	30,7	0,1706	300		-	67	31,8	31,9	0,1881	BFN		315	-		74	32,6	33,0		0,2013	355		-		94	34,9	35,3	0,2363		400	-	117	37,2	37,6	0,2756	450	-	142	39,8	40,2	0,3194	500	-	167	42,7	44,8	0,3631		550	-	192	44,9	47,0	0,4069		560	-	197	45,4	47,5		0,4156	600	-	217	47,5		49,6	0,4506	630	-		232	49,1	51,2	0,4769	650	7	242	50,1	52,2	0,4944	BF	700	32	267		52,7	54,8	0,5381	710	37	272		53,1	55,2	0,5314	750	57	292		55,9	58,0	0,5996	800	82	317	62,7	64,8	0,6971	800	82	317	62,7	64,8	0,6971	200		-	17	30,1	30,2	0,1236	BFL	1250 x	710	37			272	64,4	66,5	0,7149	BF			M4			225	-			29			32,0	32,1	0,1505			250	-	42	33,7	33,8	0,1774	280	-		57	35,8	35,9	0,2096	300	-		67	37,0	37,4	0,2311		BFN		315	-	74	38,0				38,4	0,2473	355	-	94		40,6	41,0	0,2903	400	-	117	43,3	43,7	0,3386	450	-	142	46,4	48,5	0,3924	500	-	167	49,7	51,8	0,4461	550	-		192	52,2	54,3	0,4999	560		-	197	52,8	54,9	0,5106	600		-	217	55,3	57,4			0,5536	630	-	232	57,1	59,2	0,5859	650	7	242	58,3	60,4	0,6074	BF		700	32	267	61,4	63,5	0,6611		710	37	272	61,4	63,5	0,6611		750	57	292	64,4	66,5	0,7149	800	82	317	67,5	69,6	0,7686	800	82	317	67,5	69,6	0,7686	200	-		17	33,1	33,2	0,1409			BFL	1250 x	710	37	272			64,4	66,5			0,7149	BF			M4			225	-	29			35,1	35,2	0,1715	250	-	42	37,0	37,4	0,2021	280	-	57		39,3	39,7	0,2389	300	-	67			40,5	40,9	0,2634	BFN	315				-	74		41,5	41,9	0,2818		355	-	94	44,3	44,7	0,3308	400	-	117	47,3	47,7	0,3859	450	-	142	50,5	52,6	0,4471	500	-	167	54,1	56,2	0,5084	550	-	192		56,9	59,0	0,5696	560	-	197		57,5	59,6	0,5819	600	-	217			60,2		62,3	0,6309	600	-	217	60,2	62,3	0,6309																																																																																																																																																																																																				
800	82	317	53,3	55,4	0,5541		800	82	317	53,3	55,4	0,5541	200	-	17	25,8	25,9	0,1006	BFL	1100 x	710	37	272	62,0	64,1			0,6719	BF	M4	225	-			29			27,4	27,5			0,1225			250	-		42	28,9			29,0	0,1444	280	-	57	30,6	30,7	0,1706	300		-	67	31,8	31,9	0,1881	BFN		315	-	74	32,6	33,0			0,2013	355		-	94	34,9		35,3	0,2363		400	-	117	37,2	37,6	0,2756		450	-	142	39,8	40,2	0,3194	500	-	167	42,7	44,8	0,3631	550	-	192	44,9	47,0	0,4069		560	-	197	45,4	47,5	0,4156		600	-	217	47,5	49,6		0,4506	630	-	232	49,1		51,2	0,4769	650	7	242	50,1	52,2	0,4944	BF	700	32	267	52,7	54,8	0,5381		710	37	272		53,1	55,2	0,5314	750	57	292		55,9	58,0	0,5996	800	82	317		62,7	64,8	0,6971	800	82	317	62,7	64,8	0,6971	200	-	17	30,1	30,2	0,1236	BFL	1250 x	710	37	272	64,4	66,5			0,7149	BF			M4	225	-	29							32,0	32,1		0,1505	250			-	42	33,7	33,8	0,1774	280	-	57	35,8	35,9	0,2096	300	-		67	37,0	37,4	0,2311	BFN	315		-	74	38,0	38,4				0,2473	355	-	94			40,6	41,0	0,2903	400	-	117		43,3	43,7	0,3386	450	-	142	46,4	48,5	0,3924	500	-	167	49,7	51,8	0,4461	550	-	192	52,2	54,3	0,4999	560	-		197	52,8	54,9	0,5106	600		-	217	55,3	57,4	0,5536	630		-	232	57,1	59,2		0,5859	650	7	242	58,3	60,4	0,6074	BF	700	32	267	61,4	63,5	0,6611			710	37	272	61,4	63,5	0,6611		750	57	292	64,4	66,5	0,7149		800	82	317	67,5	69,6	0,7686	800	82	317	67,5	69,6	0,7686	200	-	17	33,1	33,2	0,1409	BFL	1250 x	710	37	272	64,4	66,5					0,7149	BF	M4			225	-			29			35,1				35,2	0,1715	250	-	42	37,0	37,4	0,2021	280	-	57	39,3	39,7	0,2389	300	-	67		40,5	40,9	0,2634	BFN	315	-			74	41,5	41,9		0,2818			355	-	94		44,3	44,7	0,3308		400	-	117	47,3	47,7	0,3859	450	-	142	50,5	52,6	0,4471	500	-	167	54,1	56,2	0,5084	550	-	192	56,9	59,0	0,5696	560	-	197		57,5	59,6	0,5819	600	-	217		60,2	62,3	0,6309	600	-	217	60,2		62,3		0,6309																																																																																																																																																																																																											
800	82	317	53,3	55,4	0,5541																																																																																																																																																																																																																																																																																																																																																																																																																																																																																																																																																																																																																																																																												
200	-	17	25,8	25,9	0,1006	BFL	1100 x	710	37	272	62,0	64,1	0,6719	BF	M4																																																																																																																																																																																																																																																																																																																																																																																																																																																																																																																																																																																																																																																																		
225	-	29	27,4	27,5	0,1225			250	-	42	28,9	29,0	0,1444			280	-	57			30,6	30,7	0,1706	300	-		67	31,8			31,9	0,1881		BFN	315	-	74	32,6	33,0		0,2013	355	-	94	34,9	35,3		0,2363	400	-	117	37,2	37,6	0,2756	450	-	142	39,8	40,2	0,3194		500	-	167	42,7	44,8		0,3631	550	-	192	44,9	47,0		0,4069	560	-		197	45,4	47,5	0,4156	600	-		217	47,5	49,6	0,4506	630	-		232	49,1	51,2	0,4769	650	7	242	50,1	52,2	0,4944	BF	700	32	267	52,7	54,8	0,5381	710		37	272	53,1	55,2	0,5314	750	57	292	55,9	58,0	0,5996	800	82	317	62,7	64,8	0,6971	800	82	317	62,7	64,8	0,6971	200	-	17	30,1		30,2	0,1236	BFL	1250 x	710	37		272	64,4	66,5		0,7149	BF	M4	225	-	29	32,0	32,1	0,1505	250	-	42	33,7	33,8	0,1774	280	-	57	35,8	35,9	0,2096	300	-	67	37,0	37,4	0,2311	BFN	315			-	74	38,0	38,4	0,2473		355	-			94		40,6	41,0	0,2903	400		-	117	43,3	43,7	0,3386	450		-	142	46,4	48,5	0,3924	500	-	167	49,7	51,8	0,4461	550	-	192	52,2	54,3	0,4999		560	-	197	52,8		54,9	0,5106	600	-	217	55,3			57,4	0,5536	630	-	232	57,1		59,2	0,5859	650	7	242	58,3		60,4	0,6074	BF	700	32	267	61,4	63,5	0,6611	710	37	272	61,4	63,5	0,6611	750	57	292	64,4	66,5	0,7149	800	82		317	67,5	69,6	0,7686	800	82	317	67,5	69,6	0,7686	200	-	17	33,1	33,2	0,1409	BFL	1250 x	710	37	272	64,4	66,5	0,7149	BF		M4	225	-	29	35,1	35,2			0,1715	250	-	42	37,0	37,4	0,2021	280	-	57	39,3	39,7	0,2389	300	-	67	40,5	40,9	0,2634	BFN	315	-	74	41,5	41,9	0,2818	355	-	94	44,3	44,7	0,3308			400	-	117	47,3	47,7		0,3859		450	-				142	50,5	52,6	0,4471	500	-	167		54,1	56,2	0,5084	550	-	192	56,9	59,0	0,5696	560	-	197	57,5	59,6	0,5819	600	-	217	60,2	62,3	0,6309		600	-	217		60,2	62,3	0,6309																																																																																																																																																																																																																																																																									
250	-	42	28,9	29,0	0,1444			280	-	57	30,6	30,7	0,1706			300	-	67		31,8	31,9	0,1881	BFN	315	-		74	32,6	33,0	0,2013	355	-			94	34,9	35,3	0,2363	400		-	117	37,2	37,6	0,2756	450		-	142	39,8	40,2	0,3194	500	-	167	42,7	44,8	0,3631	550	-	192	44,9	47,0	0,4069	560	-		197	45,4	47,5	0,4156	600	-		217	47,5	49,6		0,4506	630	-	232	49,1	51,2		0,4769	650	7	242	50,1	52,2		0,4944	BF	700	32	267	52,7	54,8	0,5381	710	37		272	53,1	55,2	0,5314	750	57	292	55,9	58,0	0,5996	800	82	317	62,7	64,8	0,6971	800	82	317	62,7	64,8	0,6971	200	-	17	30,1	30,2	0,1236	BFL	1250 x	710	37	272	64,4	66,5		0,7149	BF			M4	225		-	29	32,0	32,1	0,1505			250	-	42	33,7	33,8	0,1774	280	-	57	35,8	35,9	0,2096	300	-	67	37,0	37,4	0,2311	BFN	315	-	74	38,0	38,4		0,2473		355	-	94	40,6	41,0	0,2903		400	-	117		43,3	43,7	0,3386	450	-	142		46,4	48,5	0,3924	500	-	167		49,7	51,8	0,4461	550	-	192	52,2	54,3	0,4999	560	-	197	52,8	54,9	0,5106	600	-	217	55,3	57,4	0,5536	630		-	232	57,1	59,2	0,5859	650			7	242	58,3	60,4	0,6074	BF		700	32	267	61,4	63,5	0,6611		710	37		272	61,4	63,5	0,6611	750	57	292	64,4	66,5	0,7149	800	82	317	67,5	69,6	0,7686	800	82	317	67,5	69,6	0,7686	200	-	17	33,1	33,2	0,1409	BFL	1250 x	710	37	272	64,4	66,5	0,7149	BF			M4	225	-	29	35,1	35,2				0,1715	250	-	42	37,0		37,4	0,2021	280	-	57	39,3	39,7	0,2389	300	-	67	40,5	40,9	0,2634	BFN	315	-	74	41,5	41,9		0,2818	355	-	94	44,3	44,7	0,3308	400	-	117	47,3	47,7		0,3859	450	-	142	50,5	52,6		0,4471		500	-	167	54,1		56,2	0,5084	550	-	192	56,9	59,0		0,5696	560	-	197	57,5	59,6	0,5819	600	-	217	60,2	62,3	0,6309	600	-	217	60,2	62,3	0,6309																																																																																																																																																																																																																																																																																			
280	-	57	30,6	30,7	0,1706																																																																																																																																																																																																																																																																																																																																																																																																																																																																																																																																																																																																																																																																												
300	-	67	31,8	31,9	0,1881		BFN	315	-	74	32,6	33,0	0,2013	355	-	94	34,9	35,3		0,2363	400	-		117	37,2		37,6	0,2756	450	-	142	39,8			40,2	0,3194	500	-	167		42,7	44,8	0,3631	550	-	192	44,9	47,0	0,4069	560	-	197	45,4	47,5	0,4156	600	-	217	47,5	49,6	0,4506	630	-	232	49,1	51,2		0,4769	650	7	242	50,1	52,2		0,4944	BF	700		32	267	52,7	54,8	0,5381	710		37	272	53,1	55,2	0,5314	750	57	292		55,9	58,0	0,5996	800	82	317	62,7	64,8		0,6971	800	82	317	62,7	64,8	0,6971	200	-	17	30,1	30,2	0,1236	BFL	1250 x	710	37	272	64,4	66,5	0,7149	BF	M4	225	-	29	32,0	32,1			0,1505	250	-	42	33,7	33,8	0,1774					280	-	57	35,8	35,9	0,2096	300			-	67	37,0	37,4	0,2311	BFN	315	-	74	38,0	38,4	0,2473	355	-	94	40,6	41,0	0,2903		400	-	117	43,3	43,7		0,3386		450	-	142	46,4	48,5	0,3924		500	-	167		49,7	51,8	0,4461	550	-	192		52,2	54,3	0,4999	560	-	197	52,8	54,9	0,5106	600	-	217	55,3	57,4	0,5536	630	-	232	57,1	59,2	0,5859	650	7	242	58,3	60,4	0,6074	BF	700		32	267	61,4	63,5	0,6611	710			37	272	61,4	63,5	0,6611			750	57	292	64,4	66,5	0,7149	800	82	317		67,5	69,6	0,7686	800	82	317	67,5	69,6	0,7686	200	-	17	33,1	33,2	0,1409	BFL	1250 x	710	37	272	64,4	66,5	0,7149	BF	M4	225	-	29			35,1	35,2	0,1715	250	-	42					37,0	37,4	0,2021	280	-		57		39,3	39,7	0,2389	300	-	67	40,5	40,9	0,2634	BFN	315	-	74	41,5	41,9	0,2818	355	-	94	44,3		44,7	0,3308	400	-	117		47,3	47,7	0,3859	450	-	142	50,5	52,6	0,4471	500	-	167		54,1	56,2	0,5084	550	-	192		56,9		59,0	0,5696	560	-		197	57,5	59,6	0,5819	600	-	217	60,2	62,3	0,6309	600	-	217	60,2	62,3	0,6309																																																																																																																																																																																																																																																																																														
315	-	74	32,6	33,0	0,2013			355	-	94	34,9	35,3	0,2363	400	-	117	37,2	37,6		0,2756	450	-		142	39,8		40,2	0,3194	500	-	167	42,7			44,8	0,3631	550	-	192	44,9	47,0	0,4069	560	-	197	45,4	47,5	0,4156	600	-	217	47,5	49,6	0,4506	630	-	232	49,1	51,2	0,4769	650	7	242	50,1	52,2	0,4944		BF	700	32	267	52,7	54,8		0,5381		710		37	272	53,1	55,2	0,5314	750	57	292	55,9	58,0	0,5996	800	82	317	62,7		64,8	0,6971	800	82	317	62,7	64,8	0,6971		200	-	17	30,1	30,2	0,1236	BFL	1250 x	710	37	272	64,4	66,5			0,7149	BF	M4	225	-	29			32,0	32,1	0,1505	250	-			42	33,7	33,8	0,1774	280	-	57			35,8		35,9	0,2096	300	-	67	37,0	37,4	0,2311	BFN	315	-	74	38,0	38,4		0,2473	355	-	94	40,6	41,0	0,2903	400	-	117	43,3	43,7		0,3386	450	-	142	46,4		48,5		0,3924	500	-	167	49,7	51,8		0,4461	550	-		192	52,2	54,3	0,4999	560	-	197	52,8	54,9	0,5106	600	-	217	55,3	57,4	0,5536	630	-	232	57,1	59,2	0,5859	650	7	242	58,3	60,4	0,6074	BF	700	32	267	61,4	63,5		0,6611		710	37	272	61,4	63,5	0,6611			750	57	292	64,4	66,5		0,7149	800	82	317	67,5	69,6	0,7686	800	82	317		67,5	69,6	0,7686	200	-	17	33,1	33,2	0,1409	BFL	1250 x	710	37	272	64,4			66,5	0,7149	BF	M4	225	-			29	35,1	35,2			0,1715	250	-	42	37,0	37,4			0,2021		280	-	57	39,3	39,7	0,2389	300	-	67	40,5	40,9	0,2634	BFN	315	-	74	41,5		41,9	0,2818	355	-	94	44,3	44,7	0,3308	400	-		117	47,3	47,7	0,3859	450		-	142	50,5	52,6	0,4471	500	-	167	54,1	56,2	0,5084	550		-	192	56,9	59,0	0,5696	560		-		197	57,5	59,6	0,5819	600	-	217	60,2	62,3	0,6309	600	-	217	60,2	62,3	0,6309																																																																																																																																																																																																																																																																																																			
355	-	94	34,9	35,3	0,2363			400	-	117	37,2	37,6	0,2756	450	-	142	39,8	40,2		0,3194	500	-		167	42,7		44,8	0,3631	550	-	192	44,9	47,0		0,4069	560	-	197	45,4	47,5	0,4156	600	-	217	47,5	49,6	0,4506	630	-	232	49,1	51,2	0,4769	650	7	242	50,1	52,2	0,4944	BF	700	32	267	52,7	54,8	0,5381			710	37	272	53,1	55,2		0,5314		750	57	292	55,9	58,0	0,5996	800	82	317	62,7	64,8	0,6971	800	82	317	62,7	64,8		0,6971	200	-	17	30,1	30,2	0,1236	BFL		1250 x	710	37	272	64,4	66,5			0,7149	BF	M4	225	-			29			32,0	32,1	0,1505			250	-	42	33,7	33,8		0,1774	280	-	57	35,8	35,9	0,2096	300	-		67	37,0	37,4	0,2311	BFN	315	-	74	38,0	38,4		0,2473	355	-	94	40,6		41,0	0,2903	400	-	117	43,3	43,7	0,3386	450	-	142	46,4		48,5	0,3924	500	-	167		49,7		51,8	0,4461	550	-	192	52,2		54,3	0,4999	560	-	197	52,8	54,9	0,5106	600	-	217	55,3	57,4	0,5536	630	-	232	57,1	59,2	0,5859	650	7	242	58,3	60,4	0,6074	BF	700	32	267	61,4	63,5		0,6611	710	37	272	61,4		63,5		0,6611	750	57	292	64,4	66,5	0,7149		800	82	317	67,5	69,6		0,7686	800	82	317	67,5	69,6	0,7686	200	-	17		33,1	33,2	0,1409	BFL	1250 x	710	37	272	64,4			66,5	0,7149	BF	M4			225	-			29	35,1			35,2	0,1715	250		-	42	37,0	37,4	0,2021	280	-	57		39,3	39,7	0,2389	300	-	67	40,5	40,9	0,2634	BFN	315	-	74	41,5		41,9	0,2818	355	-		94	44,3	44,7	0,3308	400	-	117	47,3	47,7	0,3859		450	-	142	50,5	52,6		0,4471	500	-	167	54,1	56,2	0,5084	550	-	192	56,9	59,0		0,5696	560	-	197	57,5	59,6	0,5819	600		-	217	60,2	62,3	0,6309	600	-	217	60,2	62,3	0,6309																																																																																																																																																																																																																																																																																																								
400	-	117	37,2	37,6	0,2756			450	-	142	39,8	40,2	0,3194	500	-	167	42,7	44,8		0,3631	550	-		192	44,9	47,0	0,4069	560	-	197	45,4	47,5	0,4156		600	-	217	47,5	49,6	0,4506	630	-	232	49,1	51,2	0,4769	650	7	242	50,1	52,2	0,4944	BF	700	32	267	52,7	54,8	0,5381		710	37	272	53,1	55,2	0,5314			750	57	292	55,9	58,0	0,5996	800		82	317	62,7	64,8	0,6971	800	82	317	62,7	64,8	0,6971	200	-	17	30,1	30,2	0,1236		BFL	1250 x	710	37	272	64,4	66,5		0,7149		BF	M4	225	-	29			32,0			32,1	0,1505			250			-	42	33,7			33,8	0,1774	280	-	57		35,8	35,9	0,2096	300	-	67	37,0	37,4	0,2311		BFN	315	-	74		38,0	38,4	0,2473	355	-		94	40,6	41,0	0,2903	400		-	117	43,3	43,7	0,3386	450	-	142	46,4	48,5	0,3924	500		-	167	49,7	51,8	0,4461		550		-	192	52,2	54,3	0,4999	560	-	197	52,8	54,9	0,5106	600	-	217	55,3	57,4	0,5536	630	-	232	57,1	59,2	0,5859	650	7	242	58,3	60,4	0,6074	BF	700	32	267		61,4	63,5	0,6611	710	37		272	61,4	63,5	0,6611	750		57		292	64,4	66,5	0,7149	800	82	317	67,5	69,6	0,7686	800	82	317		67,5	69,6	0,7686	200	-	17	33,1	33,2	0,1409	BFL	1250 x	710	37	272			64,4	66,5	0,7149	BF			M4	225					-	29			35,1	35,2			0,1715	250	-		42	37,0	37,4	0,2021	280	-	57	39,3		39,7	0,2389	300	-	67	40,5	40,9	0,2634	BFN		315	-	74	41,5		41,9	0,2818	355	-		94	44,3	44,7	0,3308	400	-	117	47,3	47,7	0,3859		450	-	142	50,5	52,6		0,4471	500	-	167	54,1	56,2	0,5084	550	-	192	56,9	59,0		0,5696	560	-	197	57,5	59,6	0,5819	600	-	217	60,2	62,3	0,6309	600	-	217	60,2	62,3	0,6309																																																																																																																																																																																																																																																																																																									
450	-	142	39,8	40,2	0,3194			500	-	167	42,7	44,8	0,3631	550	-	192	44,9	47,0	0,4069	560	-	197		45,4	47,5	0,4156	600	-	217	47,5	49,6	0,4506	630		-	232	49,1	51,2	0,4769	650	7	242	50,1	52,2	0,4944	BF	700	32	267	52,7	54,8	0,5381		710	37	272	53,1	55,2	0,5314		750	57	292	55,9	58,0	0,5996	800		82	317	62,7	64,8	0,6971	800	82		317	62,7	64,8	0,6971	200	-	17	30,1	30,2	0,1236	BFL	1250 x	710	37	272	64,4	66,5	0,7149			BF	M4	225	-	29		32,0				32,1	0,1505	250			-			42	33,7		33,8	0,1774			280	-	57	35,8	35,9	0,2096	300	-	67	37,0		37,4	0,2311	BFN	315	-	74	38,0	38,4	0,2473			355	-	94		40,6	41,0	0,2903	400	-		117	43,3	43,7	0,3386	450		-	142	46,4	48,5	0,3924	500	-	167	49,7	51,8	0,4461	550		-	192	52,2	54,3	0,4999		560	-	197	52,8	54,9	0,5106	600	-	217	55,3	57,4	0,5536	630	-	232	57,1	59,2	0,5859	650	7	242	58,3	60,4	0,6074	BF	700	32	267	61,4	63,5	0,6611		710	37	272		61,4	63,5	0,6611	750	57		292	64,4	66,5	0,7149	800		82	317	67,5	69,6	0,7686	800	82	317	67,5	69,6	0,7686	200	-	17	33,1	33,2	0,1409	BFL	1250 x	710	37	272	64,4	66,5	0,7149			BF	M4	225			-	29	35,1					35,2				0,1715	250	-			42	37,0	37,4	0,2021	280	-	57		39,3	39,7	0,2389	300	-	67	40,5	40,9		0,2634	BFN	315	-	74	41,5	41,9	0,2818			355	-	94	44,3		44,7	0,3308	400	-		117	47,3	47,7	0,3859	450	-	142	50,5	52,6	0,4471		500	-	167	54,1	56,2		0,5084	550	-	192	56,9	59,0	0,5696	560	-	197	57,5	59,6	0,5819	600	-	217	60,2	62,3	0,6309	600	-	217	60,2	62,3	0,6309																																																																																																																																																																																																																																																																																																																
500	-	167	42,7	44,8	0,3631			550	-	192	44,9	47,0	0,4069	560	-	197	45,4	47,5	0,4156	600	-	217		47,5	49,6	0,4506	630	-	232	49,1	51,2	0,4769	650		7	242	50,1	52,2	0,4944	BF	700	32	267	52,7	54,8		0,5381	710	37	272	53,1	55,2		0,5314	750	57	292	55,9	58,0		0,5996	800	82	317	62,7	64,8	0,6971		800	82	317	62,7	64,8	0,6971	200		-	17	30,1	30,2	0,1236	BFL	1250 x	710	37	272			64,4	66,5	0,7149	BF	M4	225					-	29	32,0		32,1				0,1505	250	-		42	33,7			33,8	0,1774		280	-	57	35,8	35,9	0,2096	300	-	67	37,0	37,4	0,2311	BFN	315		-	74		38,0	38,4	0,2473	355	-	94			40,6	41,0	0,2903		400	-	117	43,3	43,7		0,3386	450	-	142	46,4		48,5	0,3924	500	-	167	49,7	51,8	0,4461	550	-	192	52,2		54,3	0,4999	560	-	197		52,8	54,9	0,5106	600	-	217	55,3	57,4	0,5536	630	-	232	57,1	59,2	0,5859	650	7	242	58,3	60,4	0,6074	BF	700	32		267	61,4	63,5	0,6611	710	37		272	61,4	63,5		0,6611	750	57	292	64,4		66,5	0,7149	800	82	317		67,5	69,6	0,7686	800	82	317	67,5	69,6	0,7686	200	-	17	33,1	33,2	0,1409	BFL	1250 x			710	37	272	64,4	66,5	0,7149					BF			M4	225	-			29		35,1				35,2	0,1715	250	-	42	37,0	37,4	0,2021	280	-	57	39,3		39,7	0,2389	300	-	67	40,5	40,9	0,2634		BFN		315	-	74	41,5	41,9	0,2818			355	-	94	44,3		44,7	0,3308	400	-		117	47,3	47,7	0,3859	450	-	142	50,5	52,6	0,4471		500	-	167	54,1	56,2		0,5084	550	-	192	56,9	59,0	0,5696	560	-	197	57,5	59,6	0,5819	600	-	217	60,2	62,3	0,6309	600	-	217	60,2	62,3	0,6309																																																																																																																																																																																																																																																																																																																
550	-	192	44,9	47,0	0,4069	560		-	197	45,4	47,5	0,4156	600	-	217	47,5	49,6	0,4506	630	-	232	49,1		51,2	0,4769	650	7	242	50,1	52,2	0,4944	BF	700		32	267	52,7	54,8	0,5381		710	37	272	53,1	55,2		0,5314	750	57	292	55,9	58,0		0,5996	800	82	317	62,7	64,8		0,6971	800	82	317	62,7	64,8	0,6971		200	-	17	30,1	30,2	0,1236	BFL	1250 x	710	37	272	64,4	66,5			0,7149	BF	M4			225	-	29			32,0					32,1	0,1505	250		-	42			33,7	33,8	0,1774		280	-	57	35,8	35,9	0,2096		300	-	67	37,0	37,4	0,2311	BFN	315	-	74	38,0	38,4		0,2473		355	-		94	40,6	41,0	0,2903	400	-			117	43,3	43,7		0,3386	450	-	142	46,4		48,5	0,3924	500	-	167		49,7	51,8	0,4461	550	-	192	52,2	54,3	0,4999	560	-	197		52,8	54,9	0,5106	600	-		217	55,3	57,4	0,5536	630	-	232	57,1	59,2	0,5859	650	7	242	58,3	60,4	0,6074	BF	700	32	267	61,4		63,5	0,6611		710	37	272	61,4	63,5	0,6611		750	57	292		64,4	66,5	0,7149	800	82		317	67,5	69,6	0,7686	800	82	317	67,5	69,6	0,7686	200	-	17	33,1	33,2	0,1409	BFL	1250 x	710	37	272					64,4	66,5	0,7149	BF	M4	225							-		29	35,1			35,2		0,1715	250	-		42	37,0	37,4	0,2021	280	-	57	39,3	39,7	0,2389	300	-		67	40,5	40,9	0,2634	BFN	315	-	74				41,5	41,9	0,2818	355	-	94			44,3	44,7	0,3308	400		-	117	47,3	47,7		0,3859	450	-	142	50,5	52,6	0,4471	500	-	167		54,1	56,2	0,5084	550	-		192	56,9	59,0	0,5696	560	-	197	57,5	59,6	0,5819	600	-	217	60,2	62,3	0,6309	600	-	217	60,2	62,3	0,6309																																																																																																																																																																																																																																																																																																																			
560	-	197	45,4	47,5	0,4156	600		-	217	47,5	49,6	0,4506	630	-	232	49,1	51,2	0,4769	650	7	242	50,1		52,2	0,4944	BF	700	32	267	52,7	54,8		0,5381	710	37	272	53,1	55,2	0,5314		750	57	292	55,9	58,0		0,5996	800	82	317	62,7	64,8		0,6971	800	82	317	62,7	64,8		0,6971	200	-	17	30,1	30,2	0,1236	BFL	1250 x	710	37	272	64,4	66,5			0,7149	BF	M4	225	-			29					32,0	32,1	0,1505			250		-			42	33,7	33,8		0,1774	280	-	57	35,8	35,9	0,2096		300	-	67	37,0	37,4	0,2311		BFN	315	-	74	38,0	38,4		0,2473	355	-	94	40,6		41,0		0,2903	400		-	117	43,3	43,7	0,3386	450	-		142	46,4	48,5		0,3924	500	-	167	49,7		51,8	0,4461	550	-	192		52,2	54,3	0,4999	560	-	197	52,8	54,9	0,5106	600	-	217		55,3	57,4	0,5536	630	-	232	57,1	59,2	0,5859	650	7	242	58,3	60,4	0,6074	BF	700	32	267	61,4	63,5	0,6611		710	37	272	61,4		63,5	0,6611		750	57	292	64,4	66,5	0,7149		800	82	317		67,5	69,6	0,7686	800	82	317	67,5	69,6	0,7686	200	-	17	33,1	33,2	0,1409	BFL	1250 x	710	37	272	64,4	66,5			0,7149	BF	M4					225	-	29			35,1		35,2					0,1715		250	-	42		37,0	37,4	0,2021	280	-		57	39,3	39,7	0,2389	300	-	67	40,5	40,9	0,2634	BFN	315		-	74	41,5	41,9		0,2818	355	-	94			44,3	44,7	0,3308	400	-	117			47,3	47,7	0,3859	450		-	142	50,5	52,6		0,4471	500	-	167	54,1	56,2	0,5084	550	-	192		56,9	59,0	0,5696	560	-	197	57,5	59,6	0,5819	600	-	217	60,2	62,3	0,6309	600	-	217	60,2	62,3	0,6309																																																																																																																																																																																																																																																																																																																										
600	-	217	47,5	49,6	0,4506	630		-	232	49,1	51,2	0,4769	650	7	242	50,1	52,2	0,4944	BF	700	32	267	52,7	54,8	0,5381		710	37	272	53,1	55,2		0,5314	750	57	292	55,9	58,0	0,5996		800	82	317	62,7	64,8		0,6971	800	82	317	62,7	64,8		0,6971	200	-	17	30,1	30,2	0,1236	BFL	1250 x	710	37	272	64,4	66,5			0,7149	BF	M4	225	-			29			32,0	32,1			0,1505				250	-	42	33,7			33,8		0,1774	280	-	57	35,8	35,9		0,2096	300	-	67	37,0	37,4	0,2311		BFN	315	-	74	38,0	38,4			0,2473	355	-	94	40,6		41,0	0,2903	400	-	117		43,3	43,7	0,3386	450		-	142	46,4	48,5	0,3924	500	-		167	49,7	51,8		0,4461	550	-	192	52,2		54,3	0,4999	560	-	197		52,8	54,9	0,5106	600	-	217	55,3	57,4	0,5536	630	-	232	57,1	59,2	0,5859	650	7	242	58,3	60,4	0,6074	BF	700	32	267	61,4	63,5	0,6611		710	37	272	61,4	63,5	0,6611		750	57	292	64,4		66,5	0,7149		800	82	317	67,5	69,6	0,7686		800	82	317	67,5	69,6	0,7686	200	-	17	33,1	33,2	0,1409	BFL	1250 x	710	37	272	64,4	66,5			0,7149	BF	M4	225	-			29						35,1	35,2	0,1715	250			-		42	37,0	37,4			0,2021		280	-	57		39,3	39,7	0,2389	300	-		67	40,5	40,9	0,2634	BFN	315	-	74	41,5	41,9		0,2818	355	-	94	44,3	44,7		0,3308	400	-	117			47,3	47,7	0,3859	450	-	142			50,5	52,6	0,4471	500		-	167	54,1	56,2		0,5084	550	-	192	56,9	59,0	0,5696	560	-	197	57,5	59,6	0,5819	600	-	217	60,2	62,3	0,6309	600	-	217	60,2	62,3	0,6309																																																																																																																																																																																																																																																																																																																																	
630	-	232	49,1	51,2	0,4769																																																																																																																																																																																																																																																																																																																																																																																																																																																																																																																																																																																																																																																																												
650	7	242	50,1	52,2	0,4944	BF	700	32	267	52,7	54,8	0,5381	710	37	272	53,1	55,2	0,5314		750	57	292	55,9	58,0	0,5996		800	82	317	62,7	64,8		0,6971	800	82	317	62,7	64,8	0,6971		200	-	17	30,1	30,2	0,1236	BFL	1250 x	710	37	272	64,4	66,5	0,7149	BF	M4	225	-	29	32,0			32,1	0,1505	250	-	42			33,7			33,8	0,1774		280	-			57	35,8		35,9	0,2096	300	-		67	37,0	37,4	0,2311	BFN	315	-		74	38,0	38,4	0,2473	355	-		94	40,6	41,0	0,2903	400	-	117			43,3	43,7	0,3386	450	-	142		46,4	48,5	0,3924	500	-		167	49,7	51,8	0,4461	550		-	192	52,2	54,3		0,4999	560	-	197	52,8	54,9	0,5106		600	-	217		55,3	57,4	0,5536	630	-		232	57,1	59,2	0,5859	650	7	242	58,3	60,4	0,6074	BF	700	32	267	61,4	63,5	0,6611	710	37	272	61,4	63,5	0,6611	750	57	292	64,4		66,5	0,7149	800	82	317	67,5		69,6	0,7686	800	82	317	67,5		69,6	0,7686	200	-		17	33,1	33,2	0,1409	BFL	1250 x	710	37	272	64,4	66,5	0,7149	BF	M4	225	-	29	35,1	35,2	0,1715	250	-			42	37,0	37,4	0,2021	280			-			57	39,3		39,7	0,2389				300		-	67	40,5	40,9	0,2634	BFN	315		-	74	41,5	41,9		0,2818	355	-	94	44,3		44,7	0,3308	400	-	117	47,3	47,7	0,3859	450	-		142	50,5	52,6	0,4471	500		-	167	54,1	56,2	0,5084	550		-	192	56,9	59,0			0,5696	560	-	197	57,5	59,6			0,5819	600	-	217		60,2	62,3	0,6309	600	-	217	60,2	62,3	0,6309																																																																																																																																																																																																																																																																																																																																																						
700	32	267	52,7	54,8	0,5381		710	37	272	53,1	55,2	0,5314	750	57	292	55,9	58,0	0,5996		800	82	317	62,7	64,8	0,6971		800	82	317	62,7	64,8		0,6971	200	-	17	30,1	30,2	0,1236	BFL	1250 x	710	37	272	64,4	66,5			0,7149	BF	M4	225	-	29			32,0	32,1	0,1505	250			-	42	33,7	33,8	0,1774		280	-			57	35,8		35,9	0,2096	300	-	67	37,0		37,4	0,2311	BFN	315		-	74	38,0	38,4		0,2473	355		-	94	40,6	41,0	0,2903	400		-	117	43,3	43,7	0,3386	450	-	142		46,4	48,5	0,3924	500	-	167		49,7	51,8	0,4461	550	-		192	52,2	54,3	0,4999	560		-	197	52,8	54,9		0,5106	600	-	217	55,3	57,4	0,5536		630	-	232		57,1	59,2	0,5859	650	7	242	58,3	60,4	0,6074	BF	700	32	267	61,4	63,5	0,6611		710	37	272	61,4	63,5	0,6611	750	57	292	64,4	66,5	0,7149	800	82	317	67,5		69,6	0,7686	800	82	317	67,5		69,6	0,7686	200	-	17	33,1		33,2	0,1409	BFL	1250 x	710	37	272	64,4	66,5			0,7149	BF	M4	225	-	29			35,1	35,2	0,1715	250	-	42	37,0	37,4			0,2021	280	-	57	39,3		39,7	0,2389			300	-		67	40,5	40,9	0,2634		BFN		315	-	74	41,5	41,9		0,2818		355	-	94	44,3		44,7	0,3308	400	-	117	47,3	47,7	0,3859	450	-	142	50,5	52,6	0,4471	500	-		167	54,1	56,2	0,5084	550		-	192	56,9	59,0	0,5696	560		-	197	57,5	59,6			0,5819	600	-	217	60,2	62,3			0,6309	600	-	217	60,2	62,3	0,6309																																																																																																																																																																																																																																																																																																																																																													
710	37	272	53,1	55,2	0,5314		750	57	292	55,9	58,0	0,5996	800	82	317	62,7	64,8	0,6971		800	82	317	62,7	64,8	0,6971		200	-	17	30,1	30,2	0,1236	BFL	1250 x	710	37	272	64,4	66,5			0,7149	BF	M4	225	-			29			32,0	32,1	0,1505			250	-	42	33,7		33,8	0,1774	280	-	57	35,8		35,9	0,2096	300	-	67	37,0		37,4	0,2311	BFN	315	-	74		38,0	38,4		0,2473		355	-	94	40,6		41,0	0,2903		400	-	117	43,3	43,7	0,3386	450	-	142	46,4	48,5	0,3924	500	-	167		49,7	51,8	0,4461	550	-	192		52,2	54,3	0,4999	560	-		197	52,8	54,9	0,5106	600		-	217	55,3	57,4		0,5536	630	-	232	57,1	59,2	0,5859		650	7	242	58,3	60,4	0,6074	BF	700	32	267	61,4	63,5	0,6611		710	37	272	61,4	63,5	0,6611		750	57	292	64,4	66,5	0,7149	800	82	317	67,5	69,6	0,7686	800	82	317	67,5		69,6	0,7686	200	-	17	33,1		33,2	0,1409	BFL	1250 x	710	37	272	64,4	66,5			0,7149	BF	M4	225	-			29			35,1	35,2	0,1715			250	-	42	37,0	37,4	0,2021	280	-		57	39,3	39,7	0,2389	300	-		67	40,5	40,9	0,2634	BFN	315		-	74	41,5	41,9				0,2818	355	-	94	44,3		44,7		0,3308	400	-	117	47,3	47,7	0,3859	450	-	142	50,5	52,6	0,4471	500	-	167	54,1	56,2	0,5084	550	-		192	56,9	59,0	0,5696	560		-	197	57,5	59,6	0,5819	600		-	217	60,2	62,3			0,6309	600	-	217	60,2	62,3		0,6309																																																																																																																																																																																																																																																																																																																																																																				
750	57	292	55,9	58,0	0,5996		800	82	317	62,7	64,8	0,6971	800	82	317	62,7	64,8	0,6971		200	-	17	30,1	30,2	0,1236	BFL	1250 x	710	37	272	64,4	66,5			0,7149	BF	M4	225	-			29			32,0	32,1			0,1505			250	-	42			33,7	33,8	0,1774	280		-	57	35,8	35,9	0,2096	300		-	67	37,0	37,4	0,2311	BFN		315	-		74	38,0	38,4		0,2473	355		-		94	40,6	41,0	0,2903		400	-	117	43,3	43,7	0,3386	450	-	142	46,4	48,5	0,3924	500	-	167	49,7	51,8	0,4461		550	-	192	52,2	54,3	0,4999		560	-	197	52,8	54,9		0,5106	600	-	217	55,3		57,4	0,5536	630	-		232	57,1	59,2	0,5859	650	7	242	58,3	60,4	0,6074	BF	700	32	267		61,4	63,5	0,6611	710	37	272		61,4	63,5	0,6611	750	57	292		64,4	66,5	0,7149	800	82	317	67,5	69,6	0,7686	800	82	317	67,5	69,6	0,7686	200		-	17	33,1	33,2	0,1409	BFL	1250 x	710	37			272	64,4	66,5	0,7149	BF			M4			225	-			29			35,1	35,2	0,1715			250	-	42	37,0	37,4	0,2021	280	-		57	39,3	39,7	0,2389	300	-		67	40,5	40,9	0,2634		BFN		315	-	74	41,5				41,9	0,2818	355	-	94		44,3	44,7	0,3308	400	-	117	47,3	47,7	0,3859	450	-	142	50,5	52,6	0,4471	500	-	167	54,1	56,2	0,5084	550	-		192	56,9	59,0	0,5696	560		-	197	57,5	59,6	0,5819	600		-	217	60,2	62,3			0,6309	600	-	217	60,2	62,3	0,6309																																																																																																																																																																																																																																																																																																																																																																					
800	82	317	62,7	64,8	0,6971		800	82	317	62,7	64,8	0,6971	200	-	17	30,1	30,2	0,1236	BFL	1250 x	710	37	272	64,4	66,5			0,7149	BF	M4	225	-			29			32,0	32,1			0,1505			250	-		42	33,7			33,8	0,1774	280	-	57	35,8	35,9	0,2096	300		-	67	37,0	37,4	0,2311	BFN		315	-	74	38,0	38,4			0,2473	355		-	94	40,6		41,0	0,2903		400	-	117	43,3	43,7	0,3386		450	-	142	46,4	48,5	0,3924	500	-	167	49,7	51,8	0,4461	550	-	192	52,2	54,3	0,4999		560	-	197	52,8	54,9	0,5106		600	-	217	55,3	57,4		0,5536	630	-	232	57,1		59,2	0,5859	650	7	242	58,3	60,4	0,6074	BF	700	32	267	61,4	63,5	0,6611		710	37	272		61,4	63,5	0,6611	750	57	292		64,4	66,5	0,7149	800	82	317		67,5	69,6	0,7686	800	82	317	67,5	69,6	0,7686	200	-	17	33,1	33,2	0,1409	BFL	1250 x	710	37	272	64,4	66,5			0,7149	BF			M4	225	-	29							35,1	35,2		0,1715	250			-	42	37,0	37,4	0,2021	280	-	57	39,3	39,7	0,2389	300	-		67	40,5	40,9	0,2634	BFN	315		-	74	41,5	41,9				0,2818	355	-	94			44,3	44,7	0,3308	400	-	117		47,3	47,7	0,3859	450	-	142	50,5	52,6	0,4471	500	-	167	54,1	56,2	0,5084	550	-	192	56,9	59,0	0,5696	560	-		197	57,5	59,6	0,5819	600		-	217	60,2	62,3	0,6309	600		-	217	60,2	62,3		0,6309																																																																																																																																																																																																																																																																																																																																																																												
800	82	317	62,7	64,8	0,6971																																																																																																																																																																																																																																																																																																																																																																																																																																																																																																																																																																																																																																																																												
200	-	17	30,1	30,2	0,1236	BFL	1250 x	710	37	272	64,4	66,5	0,7149	BF	M4																																																																																																																																																																																																																																																																																																																																																																																																																																																																																																																																																																																																																																																																		
225	-	29	32,0	32,1	0,1505			250	-	42	33,7	33,8	0,1774			280	-	57			35,8	35,9	0,2096	300	-		67	37,0			37,4	0,2311		BFN	315	-	74	38,0	38,4		0,2473	355	-	94	40,6	41,0		0,2903	400	-	117	43,3	43,7	0,3386	450	-	142	46,4	48,5	0,3924		500	-	167	49,7	51,8		0,4461	550	-	192	52,2	54,3		0,4999	560	-		197	52,8	54,9	0,5106	600	-		217	55,3	57,4	0,5536	630	-		232	57,1	59,2	0,5859	650	7	242	58,3	60,4	0,6074	BF	700	32	267	61,4	63,5	0,6611	710		37	272	61,4	63,5	0,6611	750	57	292	64,4	66,5	0,7149	800	82	317	67,5	69,6	0,7686	800	82	317	67,5	69,6	0,7686	200	-	17	33,1		33,2	0,1409	BFL	1250 x	710	37		272	64,4	66,5		0,7149	BF	M4	225	-	29	35,1	35,2	0,1715	250	-	42	37,0	37,4	0,2021	280	-	57	39,3	39,7	0,2389	300	-	67	40,5	40,9	0,2634	BFN	315			-	74	41,5	41,9	0,2818		355	-			94		44,3	44,7	0,3308	400		-	117	47,3	47,7	0,3859	450		-	142	50,5	52,6	0,4471	500	-	167	54,1	56,2	0,5084	550	-	192	56,9	59,0	0,5696		560	-	197	57,5		59,6	0,5819	600	-	217	60,2			62,3	0,6309	600	-	217	60,2		62,3	0,6309																																																																																																																																																																																																																																																																																																																																																																																																																												
250	-	42	33,7	33,8	0,1774			280	-	57	35,8	35,9	0,2096			300	-	67		37,0	37,4	0,2311	BFN	315	-		74	38,0	38,4	0,2473	355	-			94	40,6	41,0	0,2903	400		-	117	43,3	43,7	0,3386	450		-	142	46,4	48,5	0,3924	500	-	167	49,7	51,8	0,4461	550	-	192	52,2	54,3	0,4999	560	-		197	52,8	54,9	0,5106	600	-		217	55,3	57,4		0,5536	630	-	232	57,1	59,2		0,5859	650	7	242	58,3	60,4		0,6074	BF	700	32	267	61,4	63,5	0,6611	710	37		272	61,4	63,5	0,6611	750	57	292	64,4	66,5	0,7149	800	82	317	67,5	69,6	0,7686	800	82	317	67,5	69,6	0,7686	200	-	17	33,1	33,2	0,1409	BFL	1250 x	710	37	272	64,4	66,5		0,7149	BF			M4	225		-	29	35,1	35,2	0,1715			250	-	42	37,0	37,4	0,2021	280	-	57	39,3	39,7	0,2389	300	-	67	40,5	40,9	0,2634	BFN	315	-	74	41,5	41,9		0,2818		355	-	94	44,3	44,7	0,3308		400	-	117		47,3	47,7	0,3859	450	-	142		50,5	52,6	0,4471	500	-	167		54,1	56,2	0,5084	550	-	192	56,9	59,0	0,5696	560	-	197	57,5	59,6	0,5819	600	-	217	60,2	62,3	0,6309	600		-	217	60,2	62,3	0,6309																																																																																																																																																																																																																																																																																																																																																																																																																																								
280	-	57	35,8	35,9	0,2096																																																																																																																																																																																																																																																																																																																																																																																																																																																																																																																																																																																																																																																																												
300	-	67	37,0	37,4	0,2311		BFN	315	-	74	38,0	38,4	0,2473	355	-	94	40,6	41,0		0,2903	400	-		117	43,3		43,7	0,3386	450	-	142	46,4			48,5	0,3924	500	-	167		49,7	51,8	0,4461	550	-	192	52,2	54,3	0,4999	560	-	197	52,8	54,9	0,5106	600	-	217	55,3	57,4	0,5536	630	-	232	57,1	59,2		0,5859	650	7	242	58,3	60,4		0,6074	BF	700		32	267	61,4	63,5	0,6611	710		37	272	61,4	63,5	0,6611	750	57	292		64,4	66,5	0,7149	800	82	317	67,5	69,6		0,7686	800	82	317	67,5	69,6	0,7686	200	-	17	33,1	33,2	0,1409	BFL	1250 x	710	37	272	64,4	66,5	0,7149	BF	M4	225	-	29	35,1	35,2			0,1715	250	-	42	37,0	37,4	0,2021					280	-	57	39,3	39,7	0,2389	300			-	67	40,5	40,9	0,2634	BFN	315	-	74	41,5	41,9	0,2818	355	-	94	44,3	44,7	0,3308		400	-	117	47,3	47,7		0,3859		450	-	142	50,5	52,6	0,4471		500	-	167		54,1	56,2	0,5084	550	-	192		56,9	59,0	0,5696	560	-	197	57,5	59,6	0,5819	600	-	217	60,2	62,3	0,6309	600	-	217	60,2	62,3	0,6309																																																																																																																																																																																																																																																																																																																																																																																																																																																						
315	-	74	38,0	38,4	0,2473			355	-	94	40,6	41,0	0,2903	400	-	117	43,3	43,7		0,3386	450	-		142	46,4		48,5	0,3924	500	-	167	49,7			51,8	0,4461	550	-	192	52,2	54,3	0,4999	560	-	197	52,8	54,9	0,5106	600	-	217	55,3	57,4	0,5536	630	-	232	57,1	59,2	0,5859	650	7	242	58,3	60,4	0,6074		BF	700	32	267	61,4	63,5		0,6611		710		37	272	61,4	63,5	0,6611	750	57	292	64,4	66,5	0,7149	800	82	317	67,5		69,6	0,7686	800	82	317	67,5	69,6	0,7686		200	-	17	33,1	33,2	0,1409	BFL	1250 x	710	37	272	64,4	66,5			0,7149	BF	M4	225	-	29			35,1	35,2	0,1715	250	-			42	37,0	37,4	0,2021	280	-	57			39,3		39,7	0,2389	300	-	67	40,5	40,9	0,2634	BFN	315	-	74	41,5	41,9		0,2818	355	-	94	44,3	44,7	0,3308	400	-	117	47,3	47,7		0,3859	450	-	142	50,5		52,6		0,4471	500	-	167	54,1	56,2		0,5084	550	-		192	56,9	59,0	0,5696	560	-	197	57,5	59,6	0,5819	600	-	217	60,2	62,3	0,6309	600	-	217	60,2	62,3	0,6309																																																																																																																																																																																																																																																																																																																																																																																																																																																												
355	-	94	40,6	41,0	0,2903			400	-	117	43,3	43,7	0,3386	450	-	142	46,4	48,5		0,3924	500	-		167	49,7		51,8	0,4461	550	-	192	52,2	54,3		0,4999	560	-	197	52,8	54,9	0,5106	600	-	217	55,3	57,4	0,5536	630	-	232	57,1	59,2	0,5859	650	7	242	58,3	60,4	0,6074	BF	700	32	267	61,4	63,5	0,6611			710	37	272	61,4	63,5		0,6611		750	57	292	64,4	66,5	0,7149	800	82	317	67,5	69,6	0,7686	800	82	317	67,5	69,6		0,7686	200	-	17	33,1	33,2	0,1409	BFL		1250 x	710	37	272	64,4	66,5			0,7149	BF	M4	225	-			29			35,1	35,2	0,1715			250	-	42	37,0	37,4		0,2021	280	-	57	39,3	39,7	0,2389	300	-		67	40,5	40,9	0,2634	BFN	315	-	74	41,5	41,9		0,2818	355	-	94	44,3		44,7	0,3308	400	-	117	47,3	47,7	0,3859	450	-	142	50,5		52,6	0,4471	500	-	167		54,1		56,2	0,5084	550	-	192	56,9		59,0	0,5696	560	-	197	57,5	59,6	0,5819	600	-	217	60,2	62,3	0,6309	600	-	217	60,2	62,3	0,6309																																																																																																																																																																																																																																																																																																																																																																																																																																																																		
400	-	117	43,3	43,7	0,3386			450	-	142	46,4	48,5	0,3924	500	-	167	49,7	51,8		0,4461	550	-		192	52,2	54,3	0,4999	560	-	197	52,8	54,9	0,5106		600	-	217	55,3	57,4	0,5536	630	-	232	57,1	59,2	0,5859	650	7	242	58,3	60,4	0,6074	BF	700	32	267	61,4	63,5	0,6611		710	37	272	61,4	63,5	0,6611			750	57	292	64,4	66,5	0,7149	800		82	317	67,5	69,6	0,7686	800	82	317	67,5	69,6	0,7686	200	-	17	33,1	33,2	0,1409		BFL	1250 x	710	37	272	64,4	66,5		0,7149		BF	M4	225	-	29			35,1			35,2	0,1715			250			-	42	37,0			37,4	0,2021	280	-	57		39,3	39,7	0,2389	300	-	67	40,5	40,9	0,2634		BFN	315	-	74		41,5	41,9	0,2818	355	-		94	44,3	44,7	0,3308	400		-	117	47,3	47,7	0,3859	450	-	142	50,5	52,6	0,4471	500		-	167	54,1	56,2	0,5084		550		-	192	56,9	59,0	0,5696	560	-	197	57,5	59,6	0,5819	600	-	217	60,2	62,3	0,6309	600	-	217	60,2	62,3	0,6309																																																																																																																																																																																																																																																																																																																																																																																																																																																																						
450	-	142	46,4	48,5	0,3924			500	-	167	49,7	51,8	0,4461	550	-	192	52,2	54,3	0,4999	560	-	197		52,8	54,9	0,5106	600	-	217	55,3	57,4	0,5536	630		-	232	57,1	59,2	0,5859	650	7	242	58,3	60,4	0,6074	BF	700	32	267	61,4	63,5	0,6611		710	37	272	61,4	63,5	0,6611		750	57	292	64,4	66,5	0,7149	800		82	317	67,5	69,6	0,7686	800	82		317	67,5	69,6	0,7686	200	-	17	33,1	33,2	0,1409	BFL	1250 x	710	37	272	64,4	66,5	0,7149			BF	M4	225	-	29		35,1				35,2	0,1715	250			-			42	37,0		37,4	0,2021			280	-	57	39,3	39,7	0,2389	300	-	67	40,5		40,9	0,2634	BFN	315	-	74	41,5	41,9	0,2818			355	-	94		44,3	44,7	0,3308	400	-		117	47,3	47,7	0,3859	450		-	142	50,5	52,6	0,4471	500	-	167	54,1	56,2	0,5084	550		-	192	56,9	59,0	0,5696		560	-	197	57,5	59,6	0,5819	600	-	217	60,2	62,3	0,6309	600	-	217	60,2	62,3	0,6309																																																																																																																																																																																																																																																																																																																																																																																																																																																																													
500	-	167	49,7	51,8	0,4461			550	-	192	52,2	54,3	0,4999	560	-	197	52,8	54,9	0,5106	600	-	217		55,3	57,4	0,5536	630	-	232	57,1	59,2	0,5859	650		7	242	58,3	60,4	0,6074	BF	700	32	267	61,4	63,5		0,6611	710	37	272	61,4	63,5		0,6611	750	57	292	64,4	66,5		0,7149	800	82	317	67,5	69,6	0,7686		800	82	317	67,5	69,6	0,7686	200		-	17	33,1	33,2	0,1409	BFL	1250 x	710	37	272			64,4	66,5	0,7149	BF	M4	225					-	29	35,1		35,2				0,1715	250	-		42	37,0			37,4	0,2021		280	-	57	39,3	39,7	0,2389	300	-	67	40,5	40,9	0,2634	BFN	315		-	74		41,5	41,9	0,2818	355	-	94			44,3	44,7	0,3308		400	-	117	47,3	47,7		0,3859	450	-	142	50,5		52,6	0,4471	500	-	167	54,1	56,2	0,5084	550	-	192	56,9		59,0	0,5696	560	-	197		57,5	59,6	0,5819	600	-	217	60,2	62,3	0,6309	600	-	217	60,2	62,3	0,6309																																																																																																																																																																																																																																																																																																																																																																																																																																																																																
550	-	192	52,2	54,3	0,4999	560		-	197	52,8	54,9	0,5106	600	-	217	55,3	57,4	0,5536	630	-	232	57,1		59,2	0,5859	650	7	242	58,3	60,4	0,6074	BF	700		32	267	61,4	63,5	0,6611		710	37	272	61,4	63,5		0,6611	750	57	292	64,4	66,5		0,7149	800	82	317	67,5	69,6		0,7686	800	82	317	67,5	69,6	0,7686		200	-	17	33,1	33,2	0,1409	BFL	1250 x	710	37	272	64,4	66,5			0,7149	BF	M4			225	-	29			35,1					35,2	0,1715	250		-	42			37,0	37,4	0,2021		280	-	57	39,3	39,7	0,2389		300	-	67	40,5	40,9	0,2634	BFN	315	-	74	41,5	41,9		0,2818		355	-		94	44,3	44,7	0,3308	400	-			117	47,3	47,7		0,3859	450	-	142	50,5		52,6	0,4471	500	-	167		54,1	56,2	0,5084	550	-	192	56,9	59,0	0,5696	560	-	197		57,5	59,6	0,5819	600	-		217	60,2	62,3	0,6309	600	-	217	60,2	62,3	0,6309																																																																																																																																																																																																																																																																																																																																																																																																																																																																																					
560	-	197	52,8	54,9	0,5106	600		-	217	55,3	57,4	0,5536	630	-	232	57,1	59,2	0,5859	650	7	242	58,3		60,4	0,6074	BF	700	32	267	61,4	63,5		0,6611	710	37	272	61,4	63,5	0,6611		750	57	292	64,4	66,5		0,7149	800	82	317	67,5	69,6		0,7686	800	82	317	67,5	69,6		0,7686	200	-	17	33,1	33,2	0,1409	BFL	1250 x	710	37	272	64,4	66,5			0,7149	BF	M4	225	-			29					35,1	35,2	0,1715			250		-			42	37,0	37,4		0,2021	280	-	57	39,3	39,7	0,2389		300	-	67	40,5	40,9	0,2634		BFN	315	-	74	41,5	41,9		0,2818	355	-	94	44,3		44,7		0,3308	400		-	117	47,3	47,7	0,3859	450	-		142	50,5	52,6		0,4471	500	-	167	54,1		56,2	0,5084	550	-	192		56,9	59,0	0,5696	560	-	197	57,5	59,6	0,5819	600	-	217		60,2	62,3	0,6309	600	-	217	60,2	62,3	0,6309																																																																																																																																																																																																																																																																																																																																																																																																																																																																																												
600	-	217	55,3	57,4	0,5536	630		-	232	57,1	59,2	0,5859	650	7	242	58,3	60,4	0,6074	BF	700	32	267	61,4	63,5	0,6611		710	37	272	61,4	63,5		0,6611	750	57	292	64,4	66,5	0,7149		800	82	317	67,5	69,6		0,7686	800	82	317	67,5	69,6		0,7686	200	-	17	33,1	33,2	0,1409	BFL	1250 x	710	37	272	64,4	66,5			0,7149	BF	M4	225	-			29			35,1	35,2			0,1715				250	-	42	37,0			37,4		0,2021	280	-	57	39,3	39,7		0,2389	300	-	67	40,5	40,9	0,2634		BFN	315	-	74	41,5	41,9			0,2818	355	-	94	44,3		44,7	0,3308	400	-	117		47,3	47,7	0,3859	450		-	142	50,5	52,6	0,4471	500	-		167	54,1	56,2		0,5084	550	-	192	56,9		59,0	0,5696	560	-	197		57,5	59,6	0,5819	600	-	217	60,2	62,3	0,6309	600	-	217	60,2	62,3	0,6309																																																																																																																																																																																																																																																																																																																																																																																																																																																																																																			
630	-	232	57,1	59,2	0,5859																																																																																																																																																																																																																																																																																																																																																																																																																																																																																																																																																																																																																																																																												
650	7	242	58,3	60,4	0,6074	BF	700	32	267	61,4	63,5	0,6611	710	37	272	61,4	63,5	0,6611		750	57	292	64,4	66,5	0,7149		800	82	317	67,5	69,6		0,7686	800	82	317	67,5	69,6	0,7686		200	-	17	33,1	33,2	0,1409	BFL	1250 x	710	37	272	64,4	66,5	0,7149	BF	M4	225	-	29	35,1			35,2	0,1715	250	-	42			37,0			37,4	0,2021		280	-			57	39,3		39,7	0,2389	300	-		67	40,5	40,9	0,2634	BFN	315	-		74	41,5	41,9	0,2818	355	-		94	44,3	44,7	0,3308	400	-	117			47,3	47,7	0,3859	450	-	142		50,5	52,6	0,4471	500	-		167	54,1	56,2	0,5084	550		-	192	56,9	59,0		0,5696	560	-	197	57,5	59,6	0,5819		600	-	217		60,2	62,3	0,6309	600	-		217	60,2	62,3	0,6309																																																																																																																																																																																																																																																																																																																																																																																																																																																																																																																				
700	32	267	61,4	63,5	0,6611		710	37	272	61,4	63,5	0,6611	750	57	292	64,4	66,5	0,7149		800	82	317	67,5	69,6	0,7686		800	82	317	67,5	69,6		0,7686	200	-	17	33,1	33,2	0,1409	BFL	1250 x	710	37	272	64,4	66,5			0,7149	BF	M4	225	-	29			35,1	35,2	0,1715	250			-	42	37,0	37,4	0,2021		280	-			57	39,3		39,7	0,2389	300	-	67	40,5		40,9	0,2634	BFN	315		-	74	41,5	41,9		0,2818	355		-	94	44,3	44,7	0,3308	400		-	117	47,3	47,7	0,3859	450	-	142		50,5	52,6	0,4471	500	-	167		54,1	56,2	0,5084	550	-		192	56,9	59,0	0,5696	560		-	197	57,5	59,6		0,5819	600	-	217	60,2	62,3	0,6309		600	-	217		60,2	62,3	0,6309																																																																																																																																																																																																																																																																																																																																																																																																																																																																																																																											
710	37	272	61,4	63,5	0,6611		750	57	292	64,4	66,5	0,7149	800	82	317	67,5	69,6	0,7686		800	82	317	67,5	69,6	0,7686		200	-	17	33,1	33,2	0,1409	BFL	1250 x	710	37	272	64,4	66,5			0,7149	BF	M4	225	-			29			35,1	35,2	0,1715			250	-	42	37,0		37,4	0,2021	280	-	57	39,3		39,7	0,2389	300	-	67	40,5		40,9	0,2634	BFN	315	-	74		41,5	41,9		0,2818		355	-	94	44,3		44,7	0,3308		400	-	117	47,3	47,7	0,3859	450	-	142	50,5	52,6	0,4471	500	-	167		54,1	56,2	0,5084	550	-	192		56,9	59,0	0,5696	560	-		197	57,5	59,6	0,5819	600		-	217	60,2	62,3		0,6309	600	-	217	60,2	62,3	0,6309																																																																																																																																																																																																																																																																																																																																																																																																																																																																																																																																			
750	57	292	64,4	66,5	0,7149		800	82	317	67,5	69,6	0,7686	800	82	317	67,5	69,6	0,7686		200	-	17	33,1	33,2	0,1409	BFL	1250 x	710	37	272	64,4	66,5			0,7149	BF	M4	225	-			29			35,1	35,2			0,1715			250	-	42			37,0	37,4	0,2021	280		-	57	39,3	39,7	0,2389	300		-	67	40,5	40,9	0,2634	BFN		315	-		74	41,5	41,9		0,2818	355		-		94	44,3	44,7	0,3308		400	-	117	47,3	47,7	0,3859	450	-	142	50,5	52,6	0,4471	500	-	167	54,1	56,2	0,5084		550	-	192	56,9	59,0	0,5696		560	-	197	57,5	59,6		0,5819	600	-	217	60,2		62,3	0,6309	600	-		217	60,2	62,3	0,6309																																																																																																																																																																																																																																																																																																																																																																																																																																																																																																																																						
800	82	317	67,5	69,6	0,7686		800	82	317	67,5	69,6	0,7686	200	-	17	33,1	33,2	0,1409	BFL	1250 x	710	37	272	64,4	66,5			0,7149	BF	M4	225	-			29			35,1	35,2			0,1715			250	-		42	37,0			37,4	0,2021	280	-	57	39,3	39,7	0,2389	300		-	67	40,5	40,9	0,2634	BFN		315	-	74	41,5	41,9			0,2818	355		-	94	44,3		44,7	0,3308		400	-	117	47,3	47,7	0,3859		450	-	142	50,5	52,6	0,4471	500	-	167	54,1	56,2	0,5084	550	-	192	56,9	59,0	0,5696		560	-	197	57,5	59,6	0,5819		600	-	217	60,2	62,3		0,6309	600	-	217	60,2		62,3	0,6309																																																																																																																																																																																																																																																																																																																																																																																																																																																																																																																																													
800	82	317	67,5	69,6	0,7686																																																																																																																																																																																																																																																																																																																																																																																																																																																																																																																																																																																																																																																																												
200	-	17	33,1	33,2	0,1409	BFL	1250 x	710	37	272	64,4	66,5	0,7149	BF	M4																																																																																																																																																																																																																																																																																																																																																																																																																																																																																																																																																																																																																																																																		
225	-	29	35,1	35,2	0,1715			250	-	42	37,0	37,4	0,2021			280	-	57			39,3	39,7	0,2389	300	-		67	40,5			40,9	0,2634		BFN	315	-	74	41,5	41,9		0,2818	355	-	94	44,3	44,7		0,3308	400	-	117	47,3	47,7	0,3859	450	-	142	50,5	52,6	0,4471		500	-	167	54,1	56,2		0,5084	550	-	192	56,9	59,0		0,5696	560	-		197	57,5	59,6	0,5819	600	-		217	60,2	62,3	0,6309	600	-		217	60,2	62,3	0,6309																																																																																																																																																																																																																																																																																																																																																																																																																																																																																																																																																																																	
250	-	42	37,0	37,4	0,2021			280	-	57	39,3	39,7	0,2389			300	-	67		40,5	40,9	0,2634	BFN	315	-		74	41,5	41,9	0,2818	355	-			94	44,3	44,7	0,3308	400		-	117	47,3	47,7	0,3859	450		-	142	50,5	52,6	0,4471	500	-	167	54,1	56,2	0,5084	550	-	192	56,9	59,0	0,5696	560	-		197	57,5	59,6	0,5819	600	-		217	60,2	62,3		0,6309	600	-	217	60,2	62,3		0,6309																																																																																																																																																																																																																																																																																																																																																																																																																																																																																																																																																																																											
280	-	57	39,3	39,7	0,2389																																																																																																																																																																																																																																																																																																																																																																																																																																																																																																																																																																																																																																																																												
300	-	67	40,5	40,9	0,2634		BFN	315	-	74	41,5	41,9	0,2818	355	-	94	44,3	44,7		0,3308	400	-		117	47,3		47,7	0,3859	450	-	142	50,5			52,6	0,4471	500	-	167		54,1	56,2	0,5084	550	-	192	56,9	59,0	0,5696	560	-	197	57,5	59,6	0,5819	600	-	217	60,2	62,3	0,6309	600	-	217	60,2	62,3		0,6309																																																																																																																																																																																																																																																																																																																																																																																																																																																																																																																																																																																																													
315	-	74	41,5	41,9	0,2818			355	-	94	44,3	44,7	0,3308	400	-	117	47,3	47,7		0,3859	450	-		142	50,5		52,6	0,4471	500	-	167	54,1			56,2	0,5084	550	-	192	56,9	59,0	0,5696	560	-	197	57,5	59,6	0,5819	600	-	217	60,2	62,3	0,6309	600	-	217	60,2	62,3	0,6309																																																																																																																																																																																																																																																																																																																																																																																																																																																																																																																																																																																																																					
355	-	94	44,3	44,7	0,3308			400	-	117	47,3	47,7	0,3859	450	-	142	50,5	52,6		0,4471	500	-		167	54,1		56,2	0,5084	550	-	192	56,9	59,0		0,5696	560	-	197	57,5	59,6	0,5819	600	-	217	60,2	62,3	0,6309	600	-	217	60,2	62,3	0,6309																																																																																																																																																																																																																																																																																																																																																																																																																																																																																																																																																																																																																												
400	-	117	47,3	47,7	0,3859			450	-	142	50,5	52,6	0,4471	500	-	167	54,1	56,2		0,5084	550	-		192	56,9	59,0	0,5696	560	-	197	57,5	59,6	0,5819		600	-	217	60,2	62,3	0,6309	600	-	217	60,2	62,3	0,6309																																																																																																																																																																																																																																																																																																																																																																																																																																																																																																																																																																																																																																			
450	-	142	50,5	52,6	0,4471			500	-	167	54,1	56,2	0,5084	550	-	192	56,9	59,0	0,5696	560	-	197		57,5	59,6	0,5819	600	-	217	60,2	62,3	0,6309	600		-	217	60,2	62,3	0,6309																																																																																																																																																																																																																																																																																																																																																																																																																																																																																																																																																																																																																																										
500	-	167	54,1	56,2	0,5084			550	-	192	56,9	59,0	0,5696	560	-	197	57,5	59,6	0,5819	600	-	217		60,2	62,3	0,6309	600	-	217	60,2	62,3	0,6309																																																																																																																																																																																																																																																																																																																																																																																																																																																																																																																																																																																																																																																	
550	-	192	56,9	59,0	0,5696	560		-	197	57,5	59,6	0,5819	600	-	217	60,2	62,3	0,6309	600	-	217	60,2		62,3	0,6309																																																																																																																																																																																																																																																																																																																																																																																																																																																																																																																																																																																																																																																								
560	-	197	57,5	59,6	0,5819	600		-	217	60,2	62,3	0,6309	600	-	217	60,2	62,3	0,6309																																																																																																																																																																																																																																																																																																																																																																																																																																																																																																																																																																																																																																																															
600	-	217	60,2	62,3	0,6309	600		-	217	60,2	62,3	0,6309																																																																																																																																																																																																																																																																																																																																																																																																																																																																																																																																																																																																																																																																					
600	-	217	60,2	62,3	0,6309																																																																																																																																																																																																																																																																																																																																																																																																																																																																																																																																																																																																																																																																												

Na přání lze vyrobit rozměry po 5 mm.

* U provedení s BKN je nutné přičíst hmotnost 0,5 kg.

A x B [mm]	Přesahy listu klapek		Hmotnost		Efektivní plocha Sef [m ²]	Servo	Ruční	A x B [mm]	Přesahy listu klapek		Hmotnost		Efektivní plocha Sef [m ²]	Servo	Ruční			
	a [mm]	c [mm]	Ruční [kg]	Servo [kg]*					a [mm]	c [mm]	Ruční [kg]	Servo [kg]*						
1250 x	630	-	232	62,2	64,3	0,6676	BF	1400 x	710	37	272	73,8	75,9	0,8594	BF	M5		
	650	7	242	63,5	65,6	0,6921			750	57	292	76,7	78,8	0,9144				
	700	32	267	66,8	68,9	0,7534			800	82	317	80,3	82,4	0,9831				
	710	37	272	67,4	69,5	0,7656			1500 x	200	-	17	38,4	38,5			0,1696	BFL
	750	57	292	70,0	72,1	0,8146				225	-	29	40,8	40,9			0,2065	
	800	82	317	73,3	75,4	0,8759				250	-	42	43,0	43,4			0,2434	
1400 x	200	-	17	36,3	36,4	0,1581	BFL	280		-	57	45,6	46,0	0,2876	BFN			
	225	-	29	38,5	38,6	0,1925		300	-	67	46,9	47,3	0,3171					
	250	-	42	40,6	41,0	0,2269		315	-	74	48,1	48,5	0,3393					
	280	-	57	43,1	43,5	0,2681	BFN	355	-	94	51,3	51,7	0,3983	M2				
	300	-	67	44,4	44,8	0,2956		400	-	117	54,8	56,9	0,4646					
	315	-	74	45,4	45,8	0,3163	BF	450	-	142	58,5	60,6	0,5384	BF				
	355	-	94	48,5	48,9	0,3713		500	-	167	62,6	64,7	0,6121		M3			
	400	-	117	51,8	53,9	0,4331		550	-	192	65,9	68,0	0,6859					
	450	-	142	55,3	57,4	0,5019		560	-	197	66,7	68,8	0,7006					
	500	-	167	59,2	61,3	0,5706		M3	600	-	217	69,7	71,8		0,7596			
550	-	192	62,3	64,4	0,6394	630			-	232	72,0	74,1	0,8039					
560	-	197	63,0	65,1	0,6531	M4		650	7	242	73,5	75,6	0,8334		M5			
600	-	217	65,9	68,0	0,7081			700	32	267	77,3	79,4	0,9071					
630	-	232	68,0	70,1	0,7494			710	37	272	78,1	80,2	0,9219					
650	7	242	69,5	71,6	0,7769			750	57	292	81,1	83,2	0,9809					
700	32	267	73,1	75,2	0,8456		800	82	317	84,9	87,0	1,0546						

Na přání lze vyrobit rozměry po 5 mm.

* U provedení s BKN je nutné přičíst hmotnost 0,5 kg.

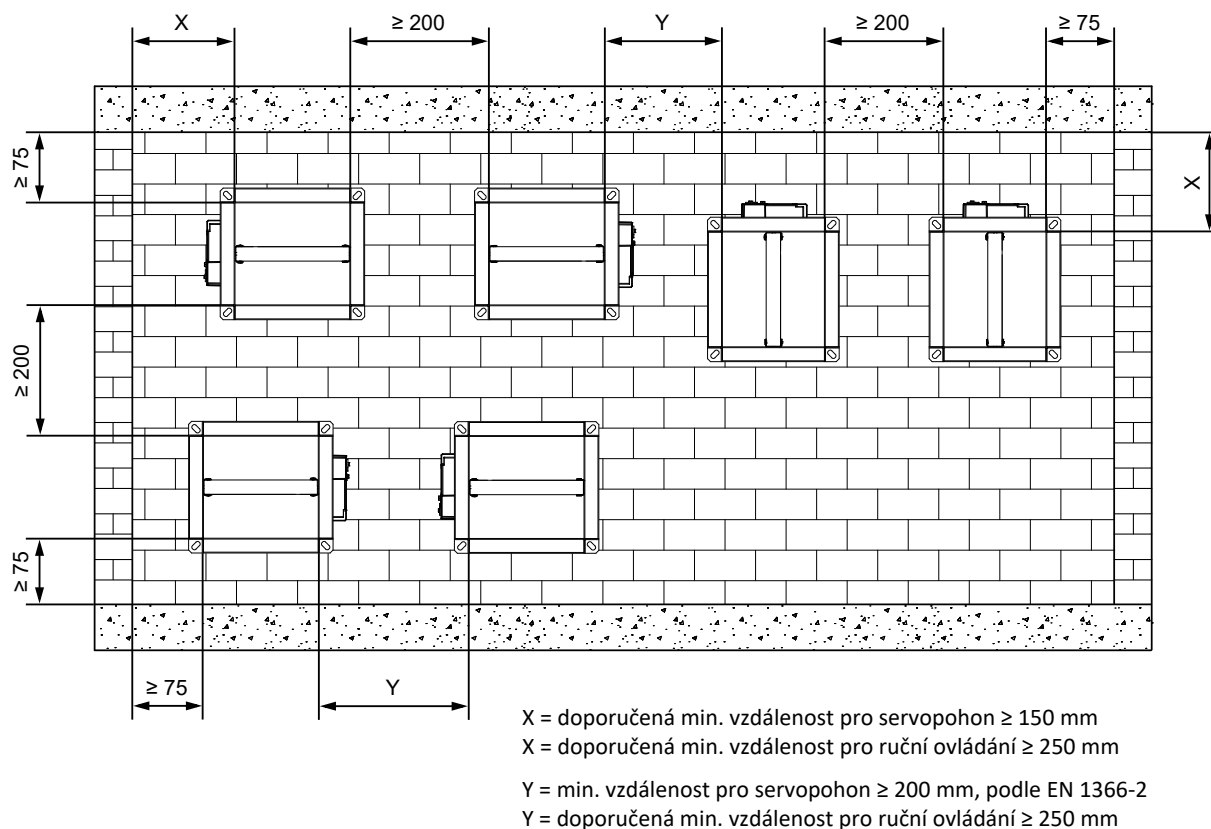
IV. ZABUDOVÁNÍ

Umístění a zabudování

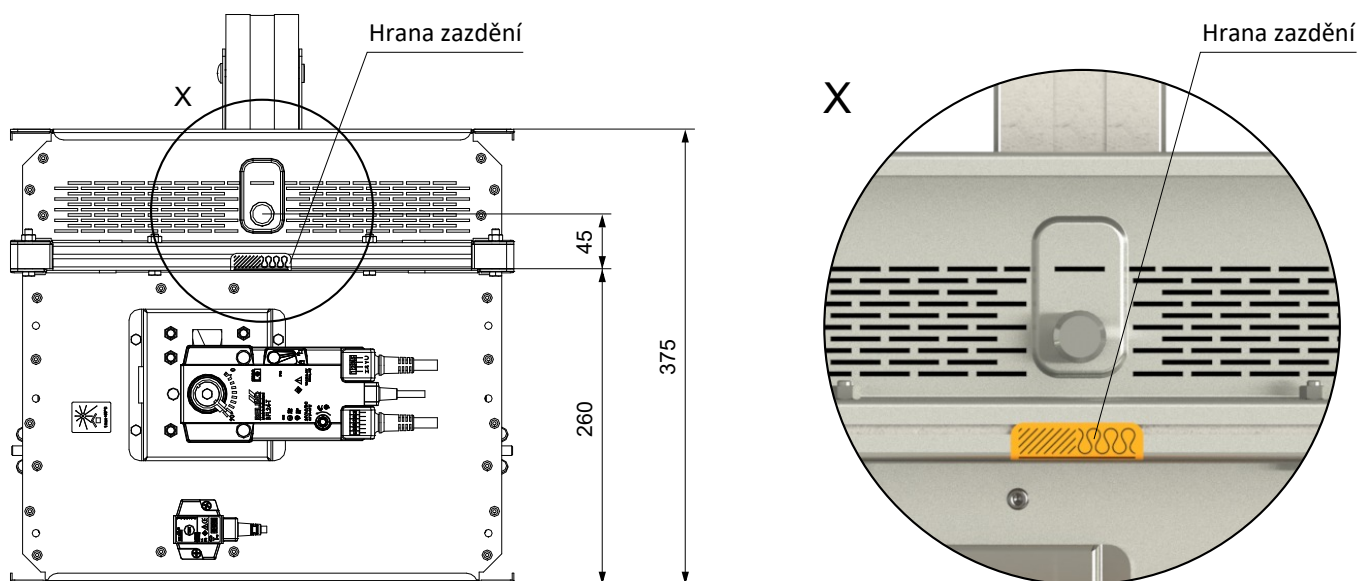
- Požární klapky jsou vhodné pro zabudování v libovolné poloze ve svislých a vodorovných prostupech požárně dělících konstrukcí. Prostupy pro montáž klapky musí být provedeny tak, aby bylo zcela vyloučeno přenášení všech zatížení od požárně dělících konstrukcí na těleso klapky. Navazující vzduchotechnické potrubí musí být zavěšeno nebo podepřeno tak, aby bylo zcela vyloučeno přenášení zatížení od navazujícího potrubí na příruby klapky. Mezera mezi osazenou klapkou a stavební konstrukcí musí být dokonale vyplněna schváleným materiálem v celém jejím objemu.
 - Klapka musí být zabudována tak, aby list klapky (v uzavřené poloze) byl umístěn v požárně dělící konstrukci - označeno samolepkou HRANA ZAZDĚNÍ na tělese klapky.
- Není-li toto řešení možné, musí být potrubí mezi požárně dělící konstrukcí a listem klapky chráněné dle certifikovaného způsobu zabudování → viz strany 27 až 28
- Do doby zazdění a provedení omítky je nutné zakrytím chránit ovládací mechanismus před poškozením a znečištěním. Těleso klapky se nesmí při zazdívání deformovat. Po zabudování klapky nesmí list klapky při otevírání, resp. zavírání drhnout o těleso klapky.
 - Vzdálenost mezi požární klapkou a konstrukcí (stěnou, stropem) musí být minimálně 75 mm dle EN 1366-2. Jestliže mají být zabudovány dvě nebo více klapky v jedné požárně dělící konstrukci, musí být vzdálenost mezi sousedními klapkami minimálně 200 mm dle EN 1366-2.

Minimální vzdálenost mezi požárními klapkami a konstrukcí

- minimální vzdálenost 200 mm mezi klapkami, podle EN 1366-2
- minimální vzdálenost 75 mm mezi klapkou a konstrukcí (stěna/strop), podle EN 1366-2
- doporučená minimální vzdálenost 150 mm nutná pro přístup k servopohonu
- doporučená minimální vzdálenost 250 mm nutná pro přístup k ručnímu ovládání

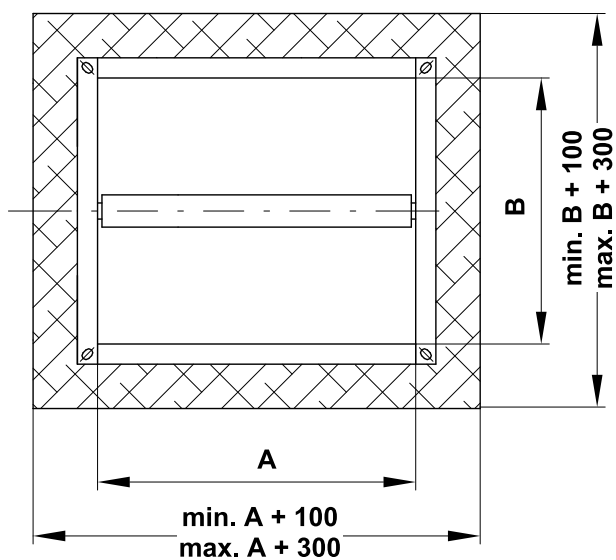


Hrana zadržení



"Samolepka HRANA ZAZDĚNÍ" vyznačuje doporučenou hranu zabudování. Klapka musí být zabudována tak, aby celý list klapky - v zavřené poloze, byl umístěn v požárně dělicí konstrukci a zároveň byl volně přístupný ovládací mechanismus a revizní otvory.

Rozměry instalačního otvoru



Přehled způsobů zabudování

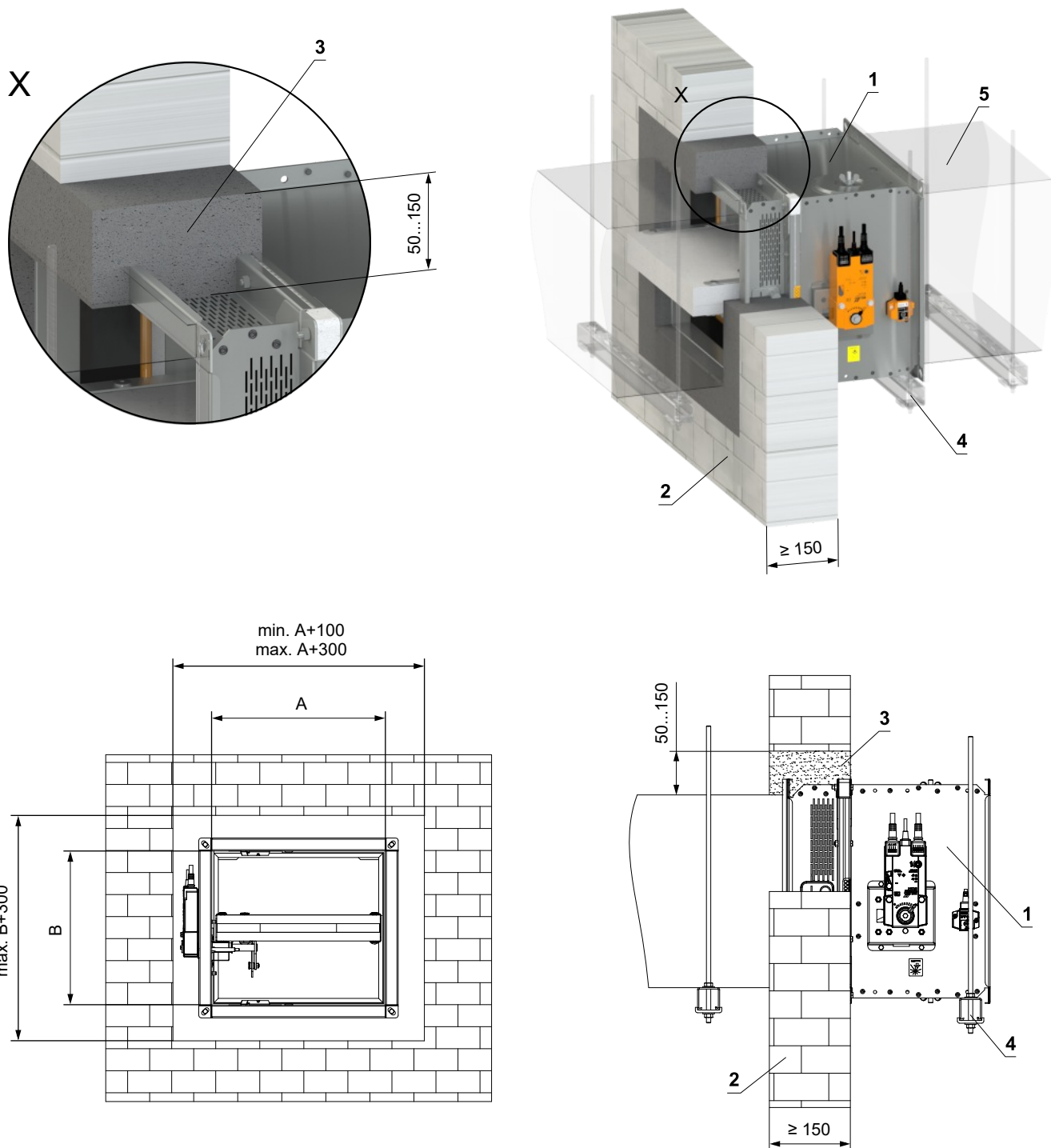
Zabudování	stěna/strop min. tloušťka [mm]	Způsob zabudování	Požární odolnost	Strana
V tuhé stěnové konstrukci	150	Sádra nebo malta	EI 180 (v _e i↔o) S - 500 Pa	27
V tuhé stropní konstrukci	150	Sádra nebo malta	EI 180 (h _o i↔o) S - 500 Pa	28

Zabudování v tuhé stěnové konstrukci

V tuhé stěnové konstrukci - sádra nebo malta

EI 180 ($v_e i \leftrightarrow o$) S - 500 Pa

- Pro připojení navazujícího potrubí → viz strana 32



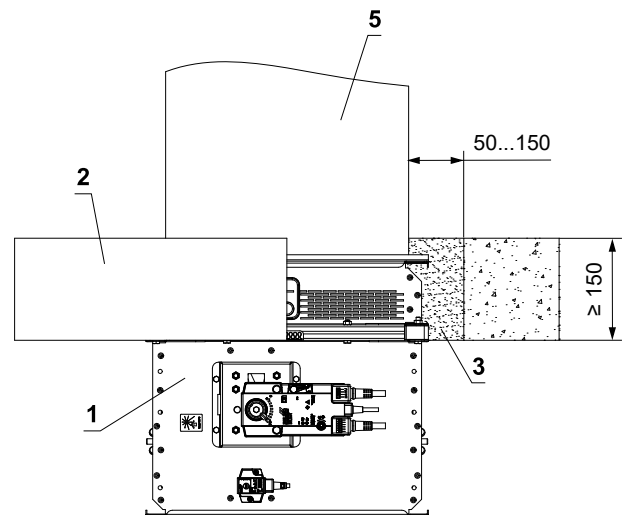
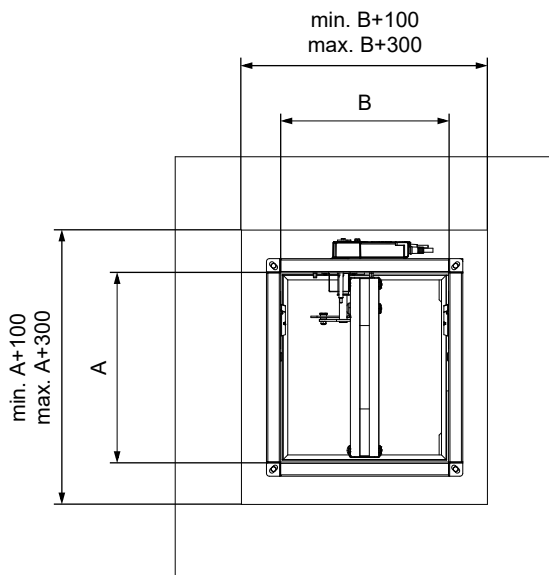
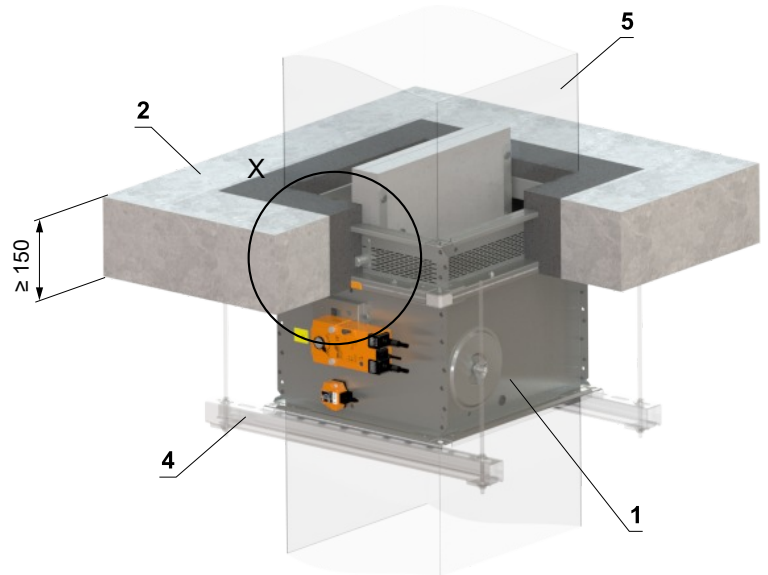
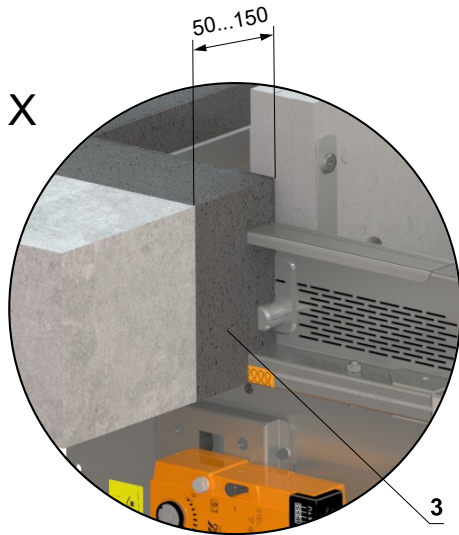
- 1 FDMQ 180
- 2 Tuhá stěnová konstrukce
- 3 Sádra nebo malta
- 4 Upevňovací profil se závitovou tyčí → viz strany 29 až 31
- 5 Potrubí

Zabudování v tuhé stropní konstrukci

V tuhé stropní konstrukci - sádra nebo malta

EI 180 (h_o i↔o) S - 500 Pa

- Pro připojení navazujícího potrubí → viz strana 32



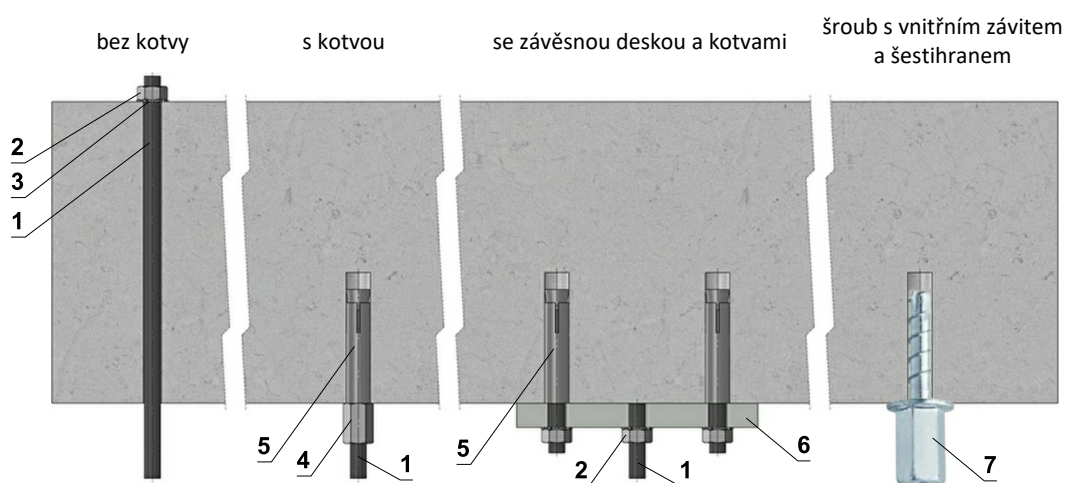
- 1 FDMQ 180
- 2 Tuhá stropní konstrukce
- 3 Sádra nebo malta
- 4 Upevňovací profil se závitovou tyčí → viz strany 29 až 31
- 5 Potrubí

V. ZAVĚŠENÍ KLAPEK

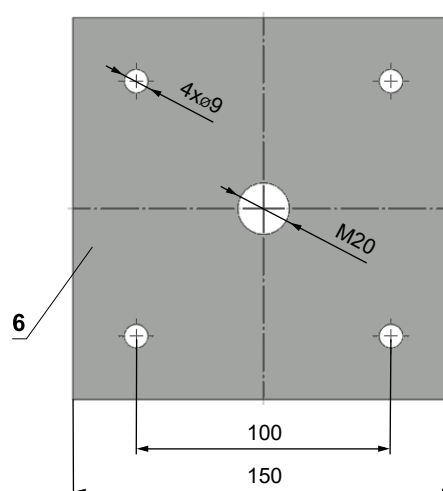
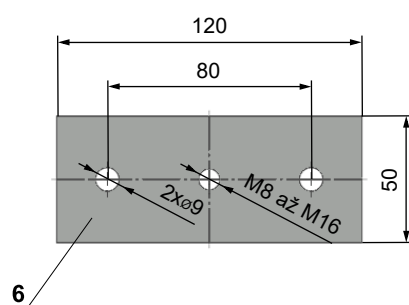
Uchycení do stropu

- Klapky musí být zavěšeny pomocí závitových tyčí a montážních profilů. Jejich dimenzování závisí na hmotnosti klapky.
- Klapky a potrubí musí být zavěšeny samostatně.
- Připojené potrubí musí být zavěšeno tak, aby byl zcela vyloučen přenos všech zatížení z navazujícího vzduchotechnického potrubí na těleso klapky. Sousední potrubí musí být zavěšeno nebo podepřeno podle požadavků dodavatelů potrubí.
- Závitové tyče delší než 1,5 m musí být chráněny protipožární izolací.

Příklady kotvení do stropní konstrukce Řiďte se pokyny montážního specialisty nebo instalační firmy



Závěsné desky



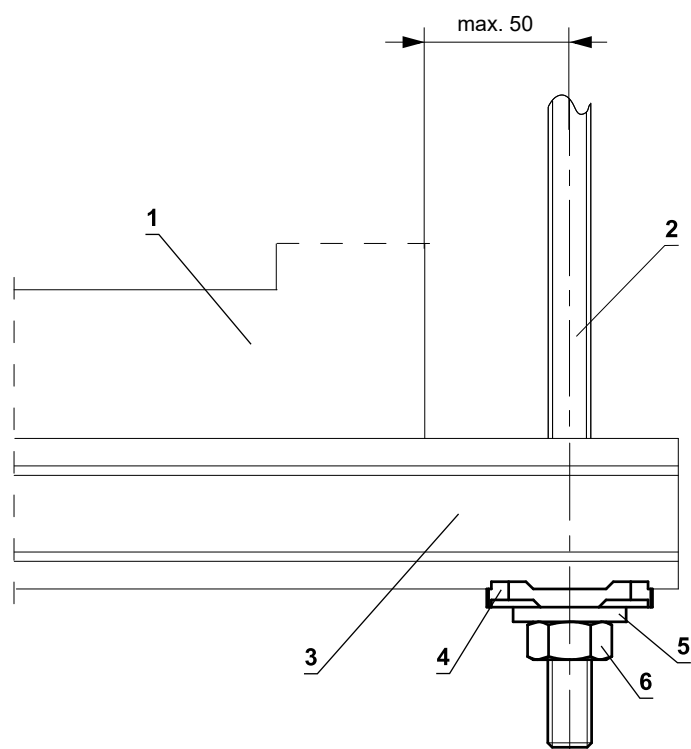
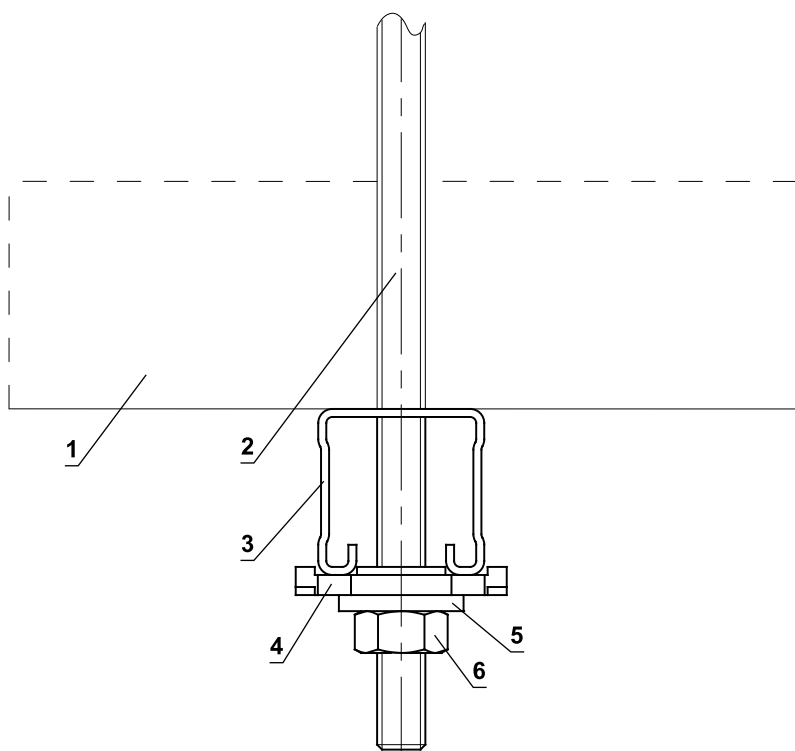
- V případě pochybností se vždy poradte s odborníkem na kotvení, jako je Halfen nebo Hilti.

Přípustné zatížení závitových tyčí při požadované požární odolnosti 120 min. $t \le 240 \text{ min.}$

Rozměr	As [mm ²]	Hmotnost [kg]	
		pro 1 kus	pro 1 pár
M8	36,6	11	22
M10	58	17,5	35
M12	84,3	26	52
M16	157	48	96
M18	192	58,5	117
M20	245	75	150

- 1 Závitová tyč M8 - M20
- 2 Matice M8 - M20
- 3 Podložka pro M8 - M20
- 4 Spojka závitových tyčí M8 - M20
- 5 Kotva
- 6 Závěsná deska - min. tloušťka 10 mm
- 7 Vrut do betonu testovaný na požární odolnost R30-R90, max. tah do 0,75 KN (délka 35 mm)

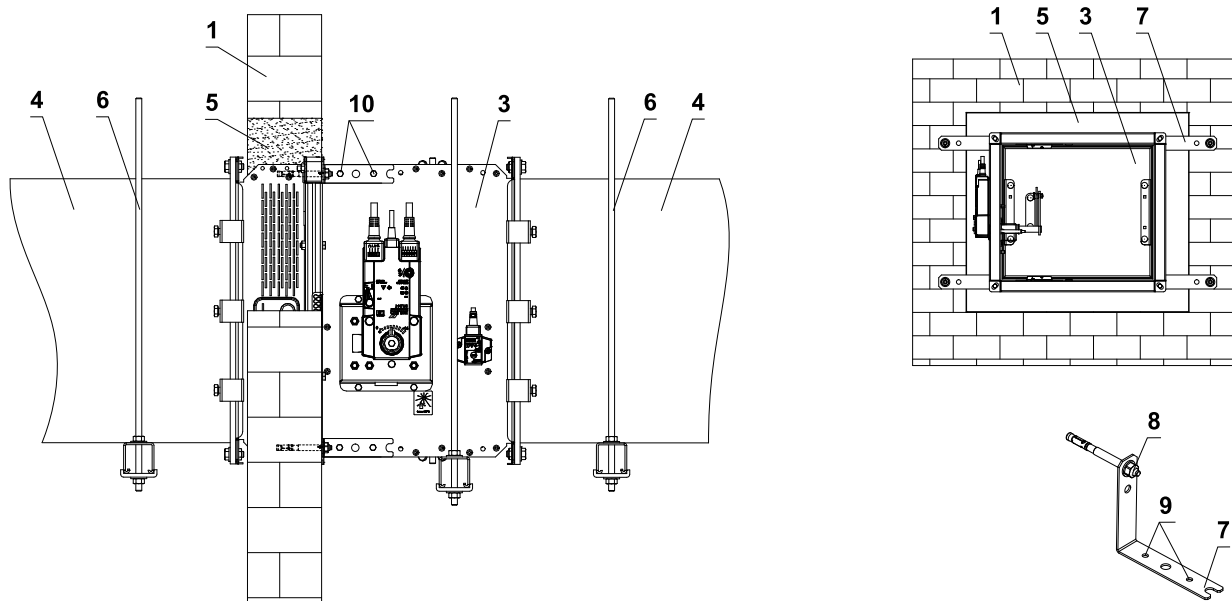
Příklad umístění montážních profilů HILTI



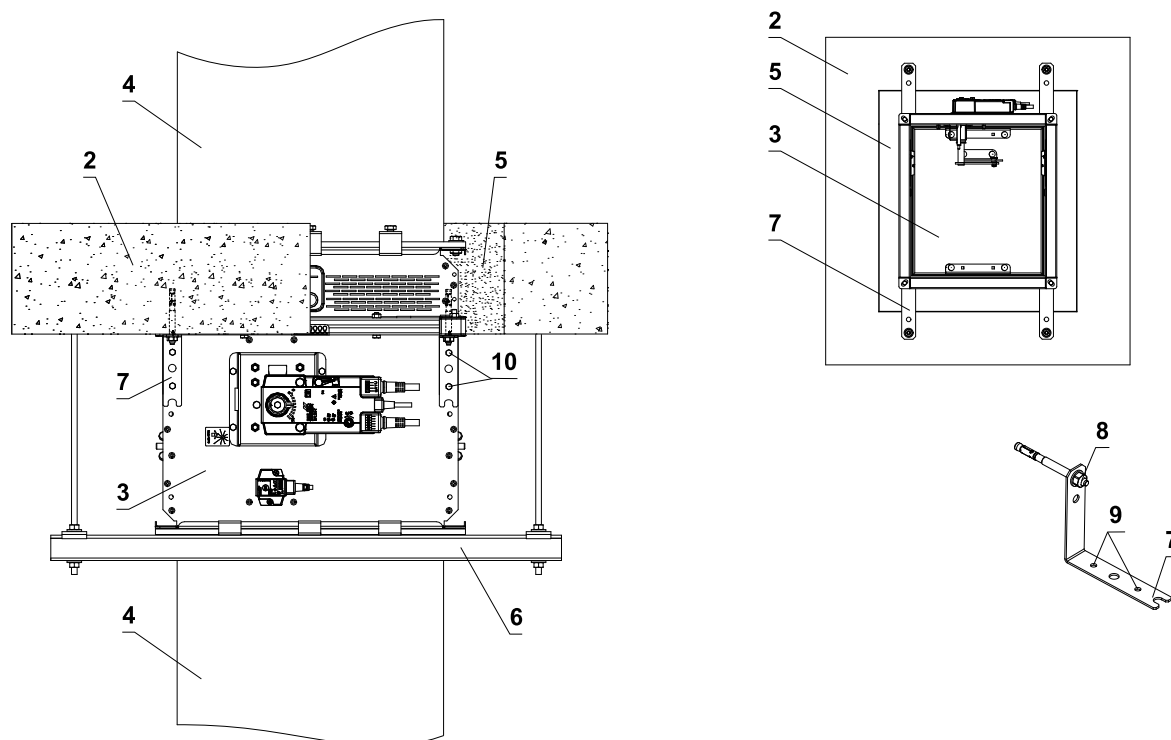
- 1 FDMQ 180
- 2 Závitová tyč M8 - M12
- 3 Podpěra HILTI MQ-41 nebo MQ-41/3
- 4 Vrtaná deska HILTI MQZ-L
- 5 Podložka pro M8 - M12
- 6 Matice M8 - M12

Příklad upevnění FDMQ 180

V tuhé stěnové konstrukci



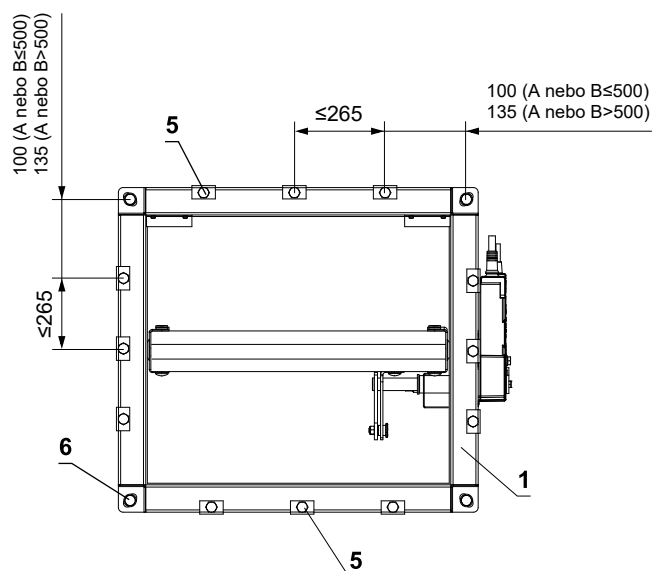
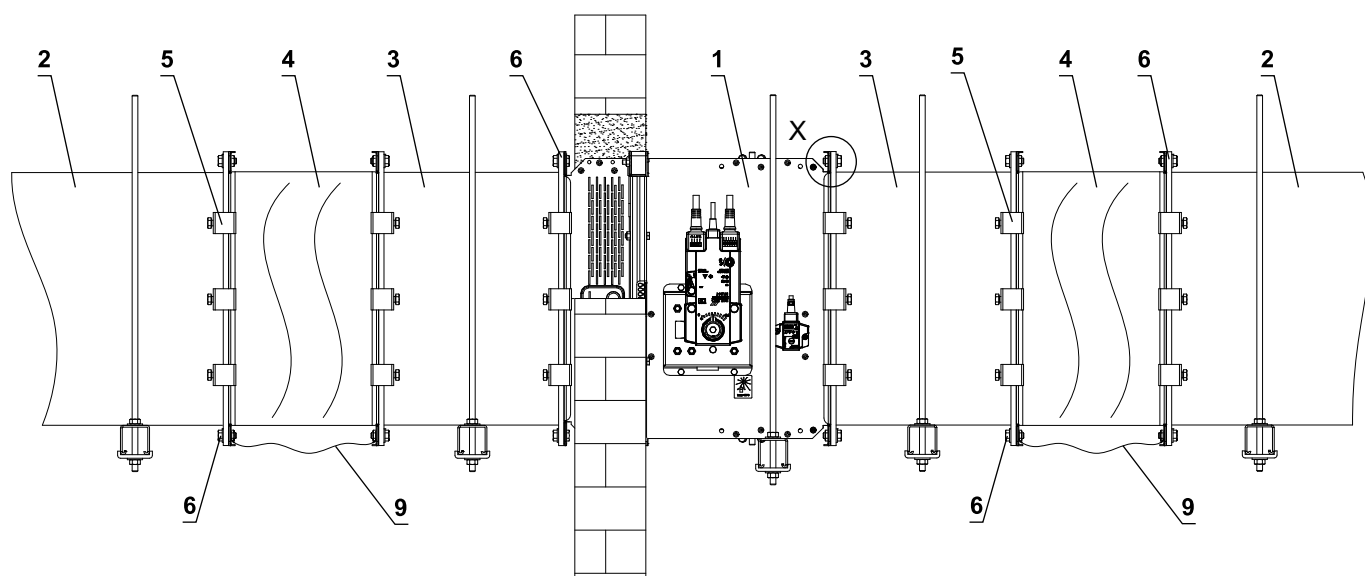
V tuhé stropní konstrukci



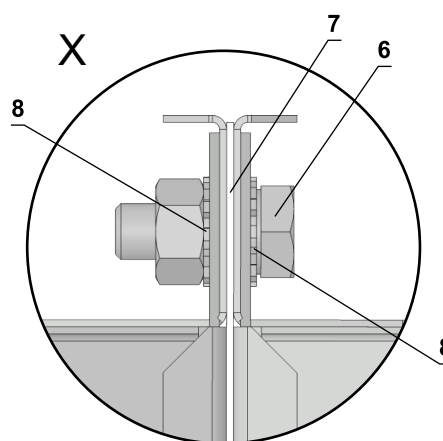
- 1 Tuhá stěnová konstrukce
- 2 Tuhá stropní konstrukce
- 3 FDMQ 180
- 4 Potrubí
- 5 Sádra nebo malta
- 6 Upevňovací profil se závitovou tyčí → viz strana 30
- 7 Upevňovací prvek/ocelový držák pro upevnění klapky na stěnu (volitelné příslušenství MANDÍK, a.s. nebo plech min. tloušťka 2 mm a min. šířka 60 mm)
- 8 Matice M8 s kotvou
- 9 Instalační otvory
- 10 Sestava šroubu M6 (šroub M6x10, matice M6)

- Způsob uchycení musí splňovat minimální požadavky na uchycení a připojení potrubí v souladu s národními předpisy. Prvky mohou být také zavěšeny shora nebo podepřeny zdola nebo upevněny ze strany.

Příklad napojení na potrubí



Elektricky vodivé spojení



* minimálně jeden spoj musí být elektricky vodivý

- 1 FDMQ 180
- 2 Potrubí
- 3 Nástavec (pokud je potřeba)
- 4 Tlumící vložka
- 5 Ocelová svorka min. šroub M8
- 6 Sestava šroubu M8 (šroub M8x20 mm, 2 ks velká podložka M8, matice M8) *
- 7 Těsnění
- 8 Vějířová podložka M8
- 9 Vodič ochranného pospojování

VI. TECHNICKÉ ÚDAJE

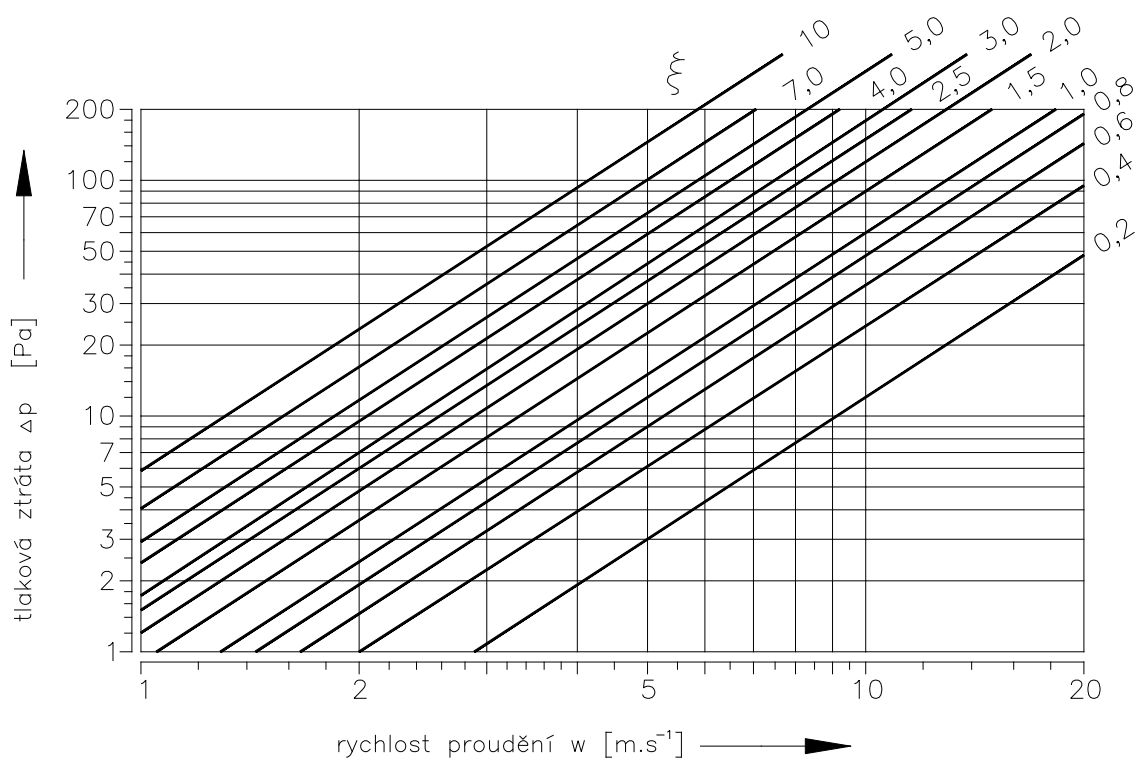
Tlakové ztráty

Určení tlakové ztráty výpočtem

$$\Delta p = \xi \cdot \rho \cdot \frac{w^2}{2}$$

Δp	[Pa]	tlaková ztráta
w	[m/s]	rychlost proudění vzduchu ve jmenovitém průřezu klapky
ρ	[kg/m ³]	hustota vzduchu
ξ	[-]	součinitel místní tlakové ztráty pro jmenovitý průřez klapky → viz strana 34

Určení tlakové ztráty z diagramu pro hustotu vzduchu $\rho = 1,2 \text{ kg/m}^3$



Součinitel místní tlakové ztráty

B	A												
	200	225	250	280	300	315	355	400	450	500	550	560	600
200	2,035	1,953	1,878	1,775	1,714	1,634	1,565	1,508	1,459	1,419	1,401	1,385	1,363
225	1,516	1,374	1,347	1,310	1,270	1,225	1,165	1,106	1,088	1,053	1,023	1,011	1,003
250	1,218	1,174	1,134	1,071	1,014	0,976	0,932	0,899	0,869	0,846	0,831	0,823	0,816
280	1,107	1,061	1,024	0,974	0,914	0,863	0,805	0,779	0,757	0,744	0,735	0,718	0,712
300	0,981	0,943	0,901	0,848	0,798	0,742	0,710	0,695	0,658	0,649	0,643	0,639	0,624
315	0,815	0,788	0,755	0,716	0,673	0,647	0,619	0,594	0,574	0,559	0,548	0,543	0,536
355	0,686	0,655	0,629	0,598	0,568	0,545	0,519	0,500	0,482	0,468	0,460	0,456	0,451
400	0,590	0,563	0,542	0,512	0,493	0,467	0,447	0,428	0,414	0,402	0,395	0,390	0,387
450	0,517	0,496	0,477	0,454	0,427	0,408	0,391	0,375	0,362	0,350	0,348	0,342	0,337
500	0,465	0,447	0,433	0,405	0,387	0,367	0,350	0,336	0,325	0,315	0,312	0,308	0,302
550	0,440	0,422	0,407	0,383	0,359	0,341	0,331	0,313	0,301	0,299	0,290	0,287	0,284
560	0,421	0,406	0,387	0,364	0,349	0,331	0,316	0,303	0,293	0,285	0,281	0,277	0,275
600	0,399	0,382	0,369	0,346	0,328	0,313	0,300	0,292	0,281	0,269	0,263	0,254	0,251
630	0,384	0,370	0,356	0,334	0,317	0,302	0,288	0,277	0,267	0,259	0,246	0,251	0,249
650	0,369	0,354	0,341	0,321	0,308	0,294	0,276	0,266	0,259	0,249	0,237	0,241	0,238
700	0,359	0,344	0,332	0,316	0,299	0,284	0,271	0,258	0,252	0,242	0,229	0,228	0,226
710	0,354	0,340	0,326	0,310	0,294	0,277	0,265	0,255	0,245	0,238	0,226	0,226	0,224
750	0,340	0,331	0,318	0,295	0,279	0,267	0,254	0,245	0,237	0,229	0,226	0,222	0,218
800	0,329	0,318	0,305	0,290	0,272	0,258	0,246	0,236	0,227	0,221	0,217	0,215	0,211

B	A											
	630	650	700	710	750	800	900	1000	1100	1250	1400	1500
200	1,352	1,337	1,327	1,323	1,311	1,298	1,276	1,260	1,244	1,229	1,218	1,210
225	0,989	0,965	0,956	0,946	0,938	0,930	0,913	0,901	0,889	0,870	0,854	0,849
250	0,803	0,793	0,792	0,786	0,779	0,771	0,757	0,748	0,738	0,729	0,722	0,718
280	0,709	0,682	0,676	0,670	0,664	0,655	0,647	0,637	0,622	0,607	0,597	0,586
300	0,607	0,602	0,601	0,600	0,593	0,583	0,573	0,556	0,544	0,536	0,534	0,526
315	0,530	0,523	0,521	0,519	0,512	0,508	0,500	0,493	0,487	0,481	0,475	0,473
355	0,445	0,438	0,436	0,435	0,429	0,427	0,419	0,413	0,407	0,403	0,398	0,396
400	0,381	0,374	0,373	0,372	0,368	0,365	0,357	0,353	0,348	0,345	0,342	0,338
450	0,333	0,328	0,327	0,326	0,323	0,318	0,313	0,309	0,305	0,302	0,297	0,296
500	0,299	0,298	0,294	0,292	0,289	0,287	0,281	0,277	0,274	0,270	0,268	0,266
550	0,281	0,275	0,270	0,268	0,265	0,264	0,259	0,256	0,252	0,247	0,244	0,243
560	0,270	0,267	0,266	0,264	0,261	0,258	0,254	0,250	0,247	0,243	0,241	0,240
600	0,250	0,248	0,247	0,246	0,242	0,237	0,235	0,231	0,228	0,224	0,222	0,220
630	0,246	0,243	0,242	0,241	0,238	0,234	0,231	0,228	0,225	0,221	0,219	0,217
650	0,235	0,233	0,230	0,229	0,227	0,224	0,218	0,215	0,213	0,208	0,205	0,203
700	0,226	0,225	0,224	0,222	0,220	0,217	0,214	0,211	0,209	0,206	0,203	0,200
710	0,224	0,223	0,222	0,220	0,218	0,216	0,212	0,208	0,206	0,203	0,201	0,199
750	0,214	0,212	0,211	0,210	0,209	0,207	0,203	0,198	0,195	0,193	0,191	0,189
800	0,209	0,207	0,206	0,205	0,203	0,200	0,197	0,193	0,191	0,188	0,187	0,186

Akustické hodnoty

Hladina akustického výkonu korigovaná filtrem A

$$L_{WA} = L_{W1} + 10 \log(S) + K_A$$

L_{WA}	[dB(A)]	hladina akustického výkonu korigovaná filtrem A
L_{W1}	[dB]	hladina akustického výkonu L_{W1} vztažená na průřez 1 m ²
S	[m ²]	jmenovitý průřez klapky
K_A	[dB]	korekce na váhový filtr A

Hladina akustického výkonu v oktávních pásmech

$$L_{Woct} = L_{W1} + 10 \log(S) + L_{rel}$$

L_{Woct}	[dB]	spektrum hladiny akustického výkonu v oktávním pásmu
L_{W1}	[dB]	hladina akustického výkonu L_{W1} vztažená na průřez 1 m ²
S	[m ²]	jmenovitý průřez klapky
L_{rel}	[dB]	relativní hladina vyjadřující tvar spektra

Tabulky akustických hodnot

Hladina akustického výkonu L_{W1} [dB] vztažená na průřez 1 m²

w [m/s]	ξ [-]																
	0,2	0,3	0,4	0,5	0,6	0,7	0,8	0,9	1	1,5	2	2,5	3	4	5	8	10
2	15,5	18,7	20,9	22,6	24	25,2	26,3	27,2	28	31,2	33,4	35,1	36,5	38,8	40,5	44,2	45,9
3	26,1	29,2	31,5	33,2	34,6	35,8	36,9	37,8	38,6	41,7	44	45,7	47,1	49,4	51,1	54,7	56,5
4	33,6	36,7	39	40,7	42,1	43,3	44,3	45,3	46,1	49,2	51,5	53,2	54,6	56,9	58,6	62,2	64
5	39,4	42,5	44,8	46,5	47,9	49,1	50,2	51,1	51,9	55	57,3	59	60,4	62,7	64,4	68	69,8
6	44,1	47,3	49,5	51,3	52,7	53,9	54,9	55,8	56,6	59,8	62	63,8	65,2	67,4	69,2	72,8	74,5
7	48,2	51,3	53,5	55,3	56,7	57,9	58,9	59,8	60,7	63,8	66,1	67,8	69,2	71,4	73,2	76,8	78,6
8	51,6	54,8	57	58,8	60,2	61,4	62,4	63,3	64,1	67,3	69,5	71,3	72,7	74,9	76,7	80,3	82
9	54,7	57,9	60,1	61,8	63,2	64,4	65,5	66,4	67,2	70,4	72,6	74,3	75,7	78	79,7	83,4	85,1
10	57,4	60,6	62,8	64,6	66	67,2	68,2	69,1	70	73,1	75,3	77,1	78,5	80,7	82,5	86,1	87,9
11	59,9	63,1	65,3	67,1	68,5	69,7	70,7	71,6	72,4	75,6	77,8	79,6	81	83,2	85	88,6	90,3
12	62,2	65,4	67,6	69,3	70,7	71,9	73	73,9	74,7	77,9	80,1	81,8	83,2	85,5	87,2	90,9	92,6

Korekce na váhový filtr A

w [m/s]	2	3	4	5	6	7	8	9	10	11	12
K_A [dB]	-15	-11,8	-9,8	-8,4	-7,3	-6,4	-5,7	-5	-4,5	-4	-3,6

Relativní hladina vyjadřující tvar spektra L_{rel}

w [m/s]	f [Hz]							
	63	125	250	500	1000	2000	4000	8000
2	-4,5	-6,9	-10,9	-16,7	-24,1	-33,2	-43,9	-56,4
3	-3,9	-5,3	-8,4	-13,1	-19,5	-27,6	-37,4	-48,9
4	-3,9	-4,5	-6,9	-10,9	-16,7	-24,1	-33,2	-43,9
5	-4	-4,1	-5,9	-9,4	-14,6	-21,5	-30,0	-40,3
6	-4,2	-3,9	-5,3	-8,4	-13,1	-19,5	-27,6	-37,4
7	-4,5	-3,9	-4,9	-7,5	-11,9	-17,9	-25,7	-35,1
8	-4,9	-3,9	-4,5	-6,9	-10,9	-16,7	-24,1	-33,2
9	-5,2	-3,9	-4,3	-6,4	-10,1	-15,6	-22,7	-31,5
10	-5,5	-4	-4,1	-5,9	-9,4	-14,6	-21,5	-30
11	-5,9	-4,1	-4	-5,6	-8,9	-13,8	-20,4	-28,8
12	-6,2	-4,3	-3,9	-5,3	-8,4	-13,1	-19,5	-27,6

VII. MATERIÁL, POVRCHOVÁ ÚPRAVA

- Tělesa klapky jsou běžně dodávána v provedení z pozinkovaného plechu bez další povrchové úpravy.
- Listy klapky jsou vyrobeny z bezazbestových požárně odolných desek z minerálních vláken.
- Ruční ovládání má kryt z mechanicky odolného a stálého plastu a zbytek dílů je galvanicky pozinkovaný bez dalších povrchových úprav.
- Tepelné tavné pojistky jsou vyrobeny z mosazného plechu o tloušťce 0,5 mm.
- Spojovací materiál je galvanicky pozinkován.
- Dle požadavku odběratele lze dodat klapku z nerezového materiálu.

Specifikace nerezového provedení:

- třída A2 – potravinářský nerez (AISI 304 – ČSN 17240)
- třída A4 – chemický nerez (AISI 316, 316L – ČSN 17346, 17349)

Z daného nerezového materiálu je vše, co se nachází nebo vstupuje do vnitřního prostoru klapky, díly nacházející se vně tělesa klapky jsou standardně z pozinkového materiálu (spojovací materiál uchycení servopohonu nebo ručního ovládání, díly ručního ovládání kromě bodu 4), díly rámu.

Nerezové jsou tyto součásti vždy včetně spojovacího materiálu:

- 1) Těleso klapky a jeho díly s ním pevně spojené
- 2) Držáky listu včetně čepů, kovové díly listu
- 3) Ovládací díly ve vnitřním prostoru klapky (L-profil, čep s pákou, táhlo, spojovací materiál)
- 4) Díly ručního ovládání vstupující do vnitřního prostoru klapky (dolní plech, držák pojistky „1“, táhlo pojistky, držák pojistky „2“, pružina pojistky, dorazový kolík Ø8, čep)
- 5) Kryt revizního otvoru včetně třmenu a spojovacího materiálu (je-li součástí krytu)
- 6) Ložisko pro přenos momentu z páky s čepem na L-profil listu (z materiálu AISI 440C)

List klapky je vyroben z desek z homogenního materiálu Promatect-H, které jsou z vnější strany spojeny pozinkovanými "U" sponami a zatmeleny lepidlem Promat K84.

Tavná tepelná pojistka je shodná pro všechny materiálové provedení klapky. Dle přání zákazníka lze osadit tavnou pojistku z nerezového plechu mat. A4.

Termoelektrické spouštěcí zařízení BAT je upraveno pro nerezové provedení klapky; standardní pozinkované šrouby jsou nahrazeny nerezovými šrouby M4 odpovídající třídy. Těleso klapky má nýťovací matice M4 z nerezové oceli.

Plastové, pryžové a silikonové díly, tmely, napěňovací pásy, těsnění ze sklokeramických materiálů, pouzdra mosazná uložení listu, servopohon, koncové spínače jsou shodné pro všechny materiálové provedení klapky.

Některé typy spojovacích materiálů a dílů jsou k dispozici jen z jednoho typu nerez, tento typ bude použit ve všech nerezových provedeních.

List klapky pro chemické provedení (třída A4) je vždy opatřen nátěrem proti působení chemie Promat SR.

Jiné požadavky na provedení jsou brány jako atypické a budou řešeny individuálně dle požadavku zákazníka.

VIII. BALENÍ, DOPRAVA, SKLADOVÁNÍ, ZÁRUKA

Logistické údaje

- Klapky jsou dodávány na paletách. Klapky jsou standardně zabaleny do plastové fólie pro ochranu při přepravě a nesmí se používat k dlouhodobému skladování. Změny teploty během přepravy mohou způsobit kondenzaci vody uvnitř obalu a tím způsobit korozi materiálů použitých v klapce (např. bílá koroze na pozinkovaných předmětech nebo plíseň na křemičitanu vápenatém). Proto je nutné ihned po vyložení odstranit přepravní obal, aby mohl kolem výrobku cirkulovat vzduch.
- Klapky musí být skladovány v čistém, suchém, dobře větraném a bezprašném prostředí mimo přímé sluneční záření. Zajistěte ochranu proti vlhkosti a extrémním teplotám (minimální teplota +5°C). Klapky musí být před montáží chráněny proti mechanickému a náhodnému poškození.
- Další požadovaný systém balení by měl být schválen a odsouhlasen výrobcem. Obalový materiál není vratný, pokud je požadován a použit jiný obalový systém (materiál), není zahrnutý do konečné ceny klapky.
- Klapky jsou přepravovány nákladními vozy bez přímého vlivu počasí, nesmí docházet k otřesům a okolní teplota nesmí překročit +50°C. Klapky musí být při přepravě a manipulaci chráněny proti nárazu. Během přepravy musí být list klapky v poloze "ZAVŘENO".
- Klapky musí být skladovány v krytých objektech v prostředí bez agresivních par, plynů a prachu. Vnitřní teplota musí být v rozmezí -30°C až +50°C a maximální relativní vlhkost 95%.

Záruka

- Výrobce poskytuje na klapky záruku 24 měsíců od data expedice.
- Záruka na požární klapky FDMQ 180 poskytovaná výrobcem zcela zaniká po jakékoli neodborné manipulaci neproškolenými pracovníky se spouštěcím, uzavíracím a ovládacím zařízením, při demontáži elektrických prvků, tj. koncových spínačů, ručního ovládaní, servopohonů, komunikačních a napájecích zařízení a termoelektrických spouštěcích zařízení.
- Záruka též zaniká při použití klapek pro jiné účely, zařízení a pracovní podmínky než připouští tyto technické podmínky nebo po mechanickém poškození při manipulaci.
- Při poškození klapek dopravou je nutné sepsat při přejímce protokol s dopravcem pro možnost pozdější reklamace.

IX. MONTÁŽ, OBSLUHA A ÚDRŽBA

- Montáž, údržbu a kontrolu funkce klapky může provádět pouze kvalifikovaná a proškolená osoba, tedy „OPRÁVNĚNÁ OSOBA“ dle dokumentace výrobce. Veškeré práce na požárních klapkách musí být provedeny v souladu s mezinárodními a místními normami a zákony.
- Doplnkové školení pro tyto kontroly, montáž a opravy, provádí firma MANDÍK, a.s. a vystavuje "OSVĚDČENÍ", které má platnost 5 let. Jeho prodloužení si zajišťuje proškolená osoba sama, přímo u školitele. Při zániku platnosti "OSVĚDČENÍ" pozbývá tato platnost a je vyřazeno z registrace školitele. Proškolení mohou být pouze odborní pracovníci přebírající za provedené práce záruku.
- Při montáži klapky je třeba dodržovat všechny platné bezpečnostní normy a směrnice.
- Pro spolehlivou funkci klapky je nutné dbát na to, aby nedocházelo k zanášení ovládacího mechanismu a dosedacích ploch listu usazeninami prachu, vláknitými nebo lepivými hmotami a rozpouštědly.
- Přírubové a šroubové spoje musí být při montáži vodivě spojeny pro ochranu před nebezpečným dotykem. Pro vodivé spojení se používá 2 ks vějířových podložek v pozinkovaném provedení, které se ukládají pod hlavu jednoho šroubu a pod našroubovanou matici.

Ovládání servopohonu bez elektrického napětí

- Pomocí speciálního klíče (je příslušenstvím servopohonu) lze manuálně nastavit list klapky do jakékoli polohy. Pokud se otáčí klíčem ve směru vyznačené šipky, list klapky se otočí do polohy otevřeno. K zastavení listu klapky v libovolné poloze dojde k uzamčení servopohonu dle instrukcí na servopohonu. Odblokování se provede ručně dle instrukcí na servopohonu nebo přivedením napájecího napětí.
- Pokud je servopohon manuálně zablokovan, při požáru nedojde k uzavření listu klapky po aktivaci termo-elektrického spouštěcího zařízení BAT. Pro obnovení správné funkce klapky je nutné servopohon odblokovat (ručně nebo přivedením napájecího napětí).

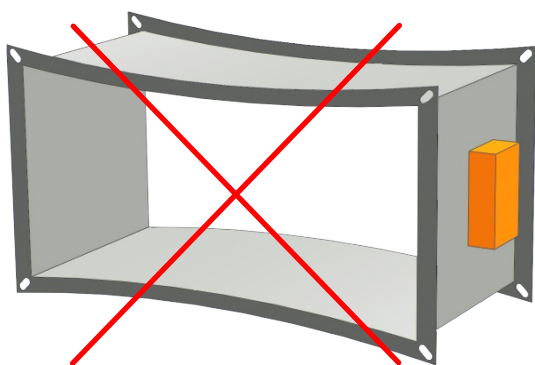
Koncové spínače

- Pokud je klapka osazena koncovými spínači a tyto spínače nejsou při provozu využívány (např. z důvodu změny projektu), je možné je nechat osazené na klapce a nezapojovat (není nutné je demontovat).
- V případě, že je naopak požadováno doplnění provedení klapky o koncový spínač, lze tuto změnu provést pomocí změnové sady.
- Tyto skutečnosti je třeba zapsat do příslušné provozní dokumentace klapky (záznamové knihy klapky, požární knihy atd.) a následně provádět odpovídající kontroly provozuschopnosti.

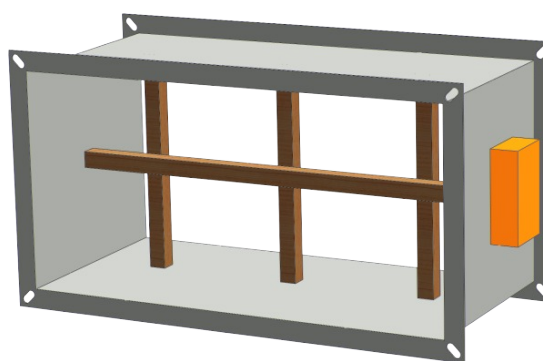
Zabudování / upevnění klapky

- Těleso klapky se při zazdění nesmí deformovat.
- Jakmile je klapka zabudována, její list se při otevírání nebo zavírání nesmí odírat o těleso klapky.

Ochrana tělesa klapky proti deformaci, při zabudování, zejména u velkých rozměrů požárních klapky!

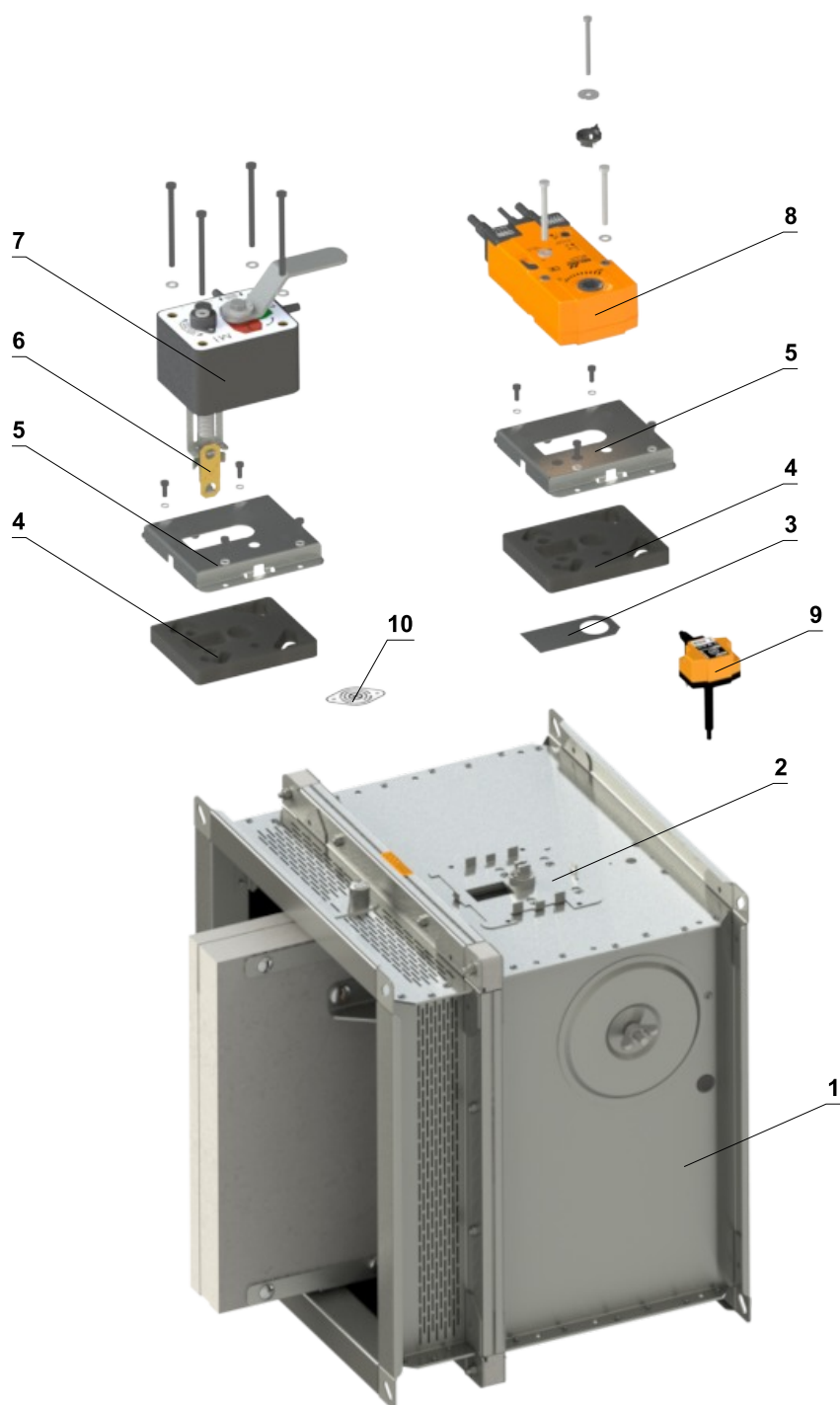


ŠPATNĚ!



Výztuha tělesa dřevěnými trámkami

Záměna ručního ovládání za servopohon nebo naopak



- | | | | |
|---|------------------------|----|--|
| 1 | Klapka | 6 | Tepelná pojistka |
| 2 | Montážní deska | 7 | Ruční ovládání |
| 3 | Těsnící kryt | 8 | Servopohon |
| 4 | Těsnění montážní desky | 9 | Termoelektrické spouštěcí zařízení BAT |
| 5 | Kryt montážní desky | 10 | Záslepka otvoru pro čidlo |

Uvedení do provozu a kontroly provozuschopnosti

- Před uvedením klapky do provozu a při následných kontrolách provozuschopnosti se musí zkontrolovat a provést funkční zkoušky všech provedení včetně činnosti elektrických prvků. Po uvedení do provozu se tyto kontroly provozuschopnosti musí provádět minimálně 2x za rok. Pokud se nenajde žádná závada při dvou po sobě následujících kontrolách provozuschopnosti, potom je možné provádět kontroly provozuschopnosti 1x za rok.
- V případě, že klapky z jakéhokoli důvodu nemohou plnit svou funkci, musí být zřetelně označeny. Provozovatel je povinen zajistit uvedení klapky do provozuschopného stavu a mezitím je povinen zajistit požární ochranu jiným vhodným způsobem.
- Výsledky pravidelných kontrol, zjištěné nedostatky a všechny důležité skutečnosti týkající se funkce klapky musí být zapsány do „POŽÁRNÍ KNIHY“ a neprodleně nahlášeny provozovateli.
- Před uvedením klapky se servopohonem do provozu je nutné provést následující kontroly. Kontrolu otáčení listu do havarijní polohy "ZAVŘENO" lze provést po odpojení napájení servopohonu (např. stisknutím testovacího tlačítka na termoelektrickém spouštěcím zařízení BAT nebo odpojením napájení od ELEKTRICKÉ POŽÁRNÍ SIGNALIZACE). Kontrolu otáčení listu zpět do polohy "OTEVŘENO" lze provést po obnovení napájení (např. uvolněním testovacího tlačítka nebo obnovením napájení z ELEKTRICKÉ POŽÁRNÍ SIGNALIZACE). Bez napájení lze klapku ovládat ručně a fixovat v libovolné požadované poloze. Uvolnění zajišťovacího mechanismu lze provést ručně nebo automaticky přivedením napájecího napětí. Doporučuje se provádět periodické kontroly, údržbu a servisní zásahy na požárním zařízení, pouze oprávněnými osobami. Autorizované osoby mohou být proškoleny výrobcem nebo autorizovaným distributorem. Při montáži požární klapky je třeba dodržovat všechny platné bezpečnostní normy a směrnice.
- Vizuelní kontrola správného zabudování klapky, vnitřního prostoru klapky, listu klapky, dosedacích ploch listu a silikonového těsnění.
- Pro pravidelnou nebo mimořádnou kontrolu vnitřku požární klapky lze použít mikrokamerové zařízení. Na každé požární klapce jsou dva kontrolní otvory. V případě kontroly kamerou vyjměte černou gumovou krytku, vložte kameru dovnitř klapky, zkontrolujte vnitřek a na konci kontroly nasaďte gumovou krytku zpět, aby zakryla prázdný otvor.

U klapky s ručním ovládáním je nutné provést následující kontroly

Kontrola ručního ovládání a tepelné pojistky

- **Pro kontrolu funkce ručního ovládání postupujte následovně:**
- Otočením listu klapky do polohy "ZAVŘENO" se provede následujícím způsobem:
 - List klapky je v poloze "OTEVŘENO".
 - Stiskněte ovládací tlačítko ručního ovládání pro otočení listu klapky do polohy "ZAVŘENO".
 - Zkontrolujte otáčení listu klapky do polohy "ZAVŘENO".
 - Zavírání listu klapky musí být plynulé a rychlé, ovládací páka musí být v poloze „ZAVŘENO“.
- Otočením listu klapky do polohy "OTEVŘENO" se provede následujícím způsobem:
 - Otočte ovládací páku o 90°.
 - Zkontrolujte otáčení listu klapky do polohy "OTEVŘENO".
 - Páka se automaticky zajistí v poloze "OTEVŘENO".
- **Kontrola funkčnosti a stavu tepelné pojistky se provede následujícím způsobem:**
 - Pro kontrolu funkce a stavu tepelné pojistky je možné ruční ovládání z tělesa požární klapky odmontovat. Ruční ovládání je k tělesu požární klapky připevněno čtyřmi šrouby M6.
 - Vyjmutím tepelné pojistky z držáku pojistky ručního ovládání se zkontroluje její správná funkčnost.
 - Ruční ovládání je označeno jako M1 až M5 v závislosti na síle zavírací pružiny.

U provedení se servopohonem je nutné provést následující kontroly

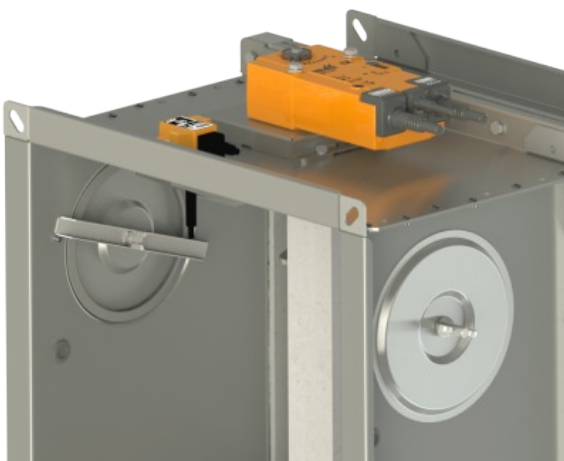
- Po odpojení napájení servopohonu (např. stisknutím testovacího tlačítka na termoelektrickém spouštěcím zařízení BAT nebo odpojením napájení od elektrické požární signalizace) zkontrolujte otočení listu do poruchové polohy "ZAVŘENO". Otočením listu zpět do polohy "OTEVŘENO" zkontrolujte obnovením napájení servomotoru (např. uvolněním testovacího tlačítka nebo obnovením napájení z elektrické požární signalizace).

U provedení s optickým hlásičem kouře je nutné provést následující kontroly

- Kontroly provozuschopnosti optického hlásiče kouře provádí pracovníci pověřené organizace, kteří mají odpovídající elektrotechnickou kvalifikaci a byli prokazatelně proškoleni výrobcem. Kontroly provozuschopnosti se provádí v rámci kontrol provozuschopnosti požárních klapek a to min. 1x za rok.
- Pro kontrolu funkce otočte list klapky do polohy "ZAVŘENO" s vypnutým ventilátorem nebo s uzavřenou regulací vzduchu umístěnou mezi ventilátorem a požární klapkou.

Demontáž krytu revizního otvoru

- Uvolněte krycí víko otočením křídlové matice a pohybem doprava nebo doleva jej uvolněte z zajišťovacího třmenu. Poté nakloňte víko a sejměte jej z původní polohy.



Detail krytu revizního otvoru

- Zajistěte, aby každá klapka byla plně zkontrolována z hlediska provozuschopnosti, ovládání by mělo být zahájeno z řídicího systému nebo ručním ovládáním. List klapky by se měl správně otevírat a zavírat a provoz by měl být před předáním vizuálně zkontrolován a zdokumentován.

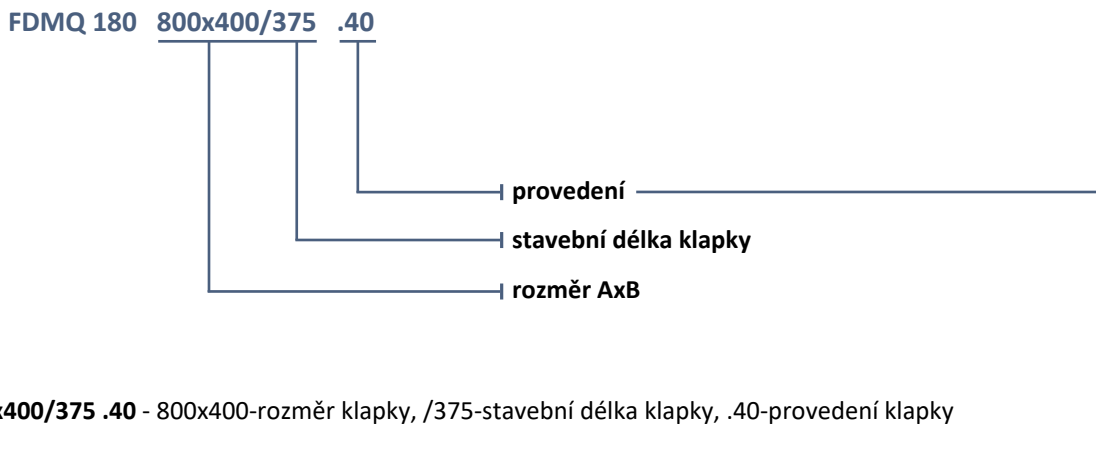
Jak postupovat po aktivaci pojistky Tf1 nebo Tf2

- Pokud dojde k přerušení tepelné pojistky **Tf1** (při překročení teploty mimo potrubí), je nutné vyměnit servopohon s vratnou pružinou. → viz strana 10.
- V případě přerušení tepelné pojistky **Tf2** (při překročení teploty uvnitř potrubí) je třeba vyměnit pouze náhradní díl ZBAT 72 (95/120/140) (dle aktivační teploty). → viz strana 10

X. ÚDAJE PRO OBJEDNÁVKU

Objednávkový klíč

Požární klapka



PŘÍKLAD:

FDMQ 180 800x400/375 .40 - 800x400-rozměr klapky, /375-stavební délka klapky, .40-provedení klapky

Provedení klapky	Doplňkové dvojčíslí
Ruční ovládání a teplotní	.01
Ruční ovládání a teplotní s koncovým spínačem („ZAVŘENO“)	.11
Ruční ovládání a teplotní se dvěma koncovými spínači („OTEVŘENO“, „ZAVŘENO“)	.80
Se servopohonem BF 230-TN (BFL, BFN 230-T) - napájecí napětí AC 230 V	.40
Se servopohonem BF 24-TN (BFL, BFN 24-T), s optickým hlásičem kouře ORS 142 K a napájecí jednotkou BKN 230-24-MOD (napájecí napětí AC 230 V)	.41
Se servopohonem BF 24-TN (BFL, BFN 24-T) - napájecí napětí AC/DC 24 V	.50
Se servopohonem BF 24-TN (BFL, BFN 24-T), s optickým hlásičem kouře ORS 142 K (napájecí napětí AC/DC 24 V)	.51
S komunikačním a napájecím zařízením BKN 230-24 a servopohonem BF 24-TN-ST (BFL, BFN 24-T-ST)	.60
S komunikačním a napájecím zařízením BKN 230-24-C-MP a servopohonem BF 24-TN-ST (BFL, BFN 24-T-ST)	.61
S komunikačním a napájecím zařízením BKN 230-24-C-MP, se servopohonem BF 24-TN-ST (BFL, BFN 24-T-ST) a s optickým hlásičem kouře ORS 142 K	.61S
S komunikačním a napájecím zařízením BKN 230-24-MOD a servopohonem BF 24-TN-ST (BFL, BFN 24-T-ST)	.63
S komunikačním a napájecím zařízením BKN 230-24-MOD, se servopohonem BF 24-TN-ST (BFL, BFN 24-T-ST) a s optickým hlásičem kouře ORS 142 K	.63S

Údajový štítek

- Datový štítek je umístěn na tělese klapky (příklad)

MANDÍK®		MANDÍK, a.s. Dobříšská 550, 267 24 Hostomice, Česká republika	
POŽÁRNÍ Klapka - XXXX			
ROZMĚR:		PROVEDENÍ:	
VÝR. ČÍSLO:		HMOTNOST (kg):	
KLASIFIKACE:			NÁVOD
TPM XXX/XX	Cert.: 1391-CPR-XXXX/XXXX, PoV: PM/XXXX/XX/XX/X	EN 15650:2010	CE 1391

Výrobce si vyhrazuje právo na změny výrobku.
Aktuální informace o výrobku jsou uvedeny na www.mandik.cz

MANDÍK[®]
www.mandik.cz