

Allgemeine Bauartgenehmigung

Eine vom Bund und den Ländern gemeinsam
getragene Anstalt des öffentlichen Rechts

Zulassungs- und Genehmigungsstelle
für Bauprodukte und Bauarten

Datum:

27.05.2024

Geschäftszeichen:

III 71-1.6.50-220/23

Nummer:

Z-6.50-2655

Geltungsdauer

vom: **27. Mai 2024**

bis: **27. Mai 2029**

Antragsteller:

MANDÍK, a.s.

Dobříšská 550

267 24 HOSTOMICE

TSCHECHISCHE REPUBLIK

Gegenstand dieses Bescheides:

Feuerwiderstandsfähiger Abschluss "FDML-U" besonderer Bauart und Anwendung

Der oben genannte Regelungsgegenstand wird hiermit allgemein bauaufsichtlich genehmigt.
Dieser Bescheid umfasst vier Seiten und zwei Anlagen.

DIBt

I ALLGEMEINE BESTIMMUNGEN

- 1 Mit der allgemeinen Bauartgenehmigung ist die Anwendbarkeit des Regelungsgegenstandes im Sinne der Landesbauordnungen nachgewiesen.
- 2 Dieser Bescheid ersetzt nicht die für die Durchführung von Bauvorhaben gesetzlich vorgeschriebenen Genehmigungen, Zustimmungen und Bescheinigungen.
- 3 Dieser Bescheid wird unbeschadet der Rechte Dritter, insbesondere privater Schutzrechte, erteilt.
- 4 Dem Anwender des Regelungsgegenstandes sind, unbeschadet weitergehender Regelungen in den "Besonderen Bestimmungen", Kopien dieses Bescheides zur Verfügung zu stellen. Zudem ist der Anwender des Regelungsgegenstandes darauf hinzuweisen, dass dieser Bescheid an der Anwendungsstelle vorliegen muss. Auf Anforderung sind den beteiligten Behörden ebenfalls Kopien zur Verfügung zu stellen.
- 5 Dieser Bescheid darf nur vollständig vervielfältigt werden. Eine auszugsweise Veröffentlichung bedarf der Zustimmung des Deutschen Instituts für Bautechnik. Texte und Zeichnungen von Werbeschriften dürfen diesem Bescheid nicht widersprechen, Übersetzungen müssen den Hinweis "Vom Deutschen Institut für Bautechnik nicht geprüfte Übersetzung der deutschen Originalfassung" enthalten.
- 6 Dieser Bescheid wird widerruflich erteilt. Die Bestimmungen können nachträglich ergänzt und geändert werden, insbesondere, wenn neue technische Erkenntnisse dies erfordern.
- 7 Dieser Bescheid bezieht sich auf die von dem Antragsteller im Genehmigungsverfahren zum Regelungsgegenstand gemachten Angaben und vorgelegten Dokumente. Eine Änderung dieser Genehmigungsgrundlagen wird von diesem Bescheid nicht erfasst und ist dem Deutschen Institut für Bautechnik unverzüglich offenzulegen.

II BESONDERE BESTIMMUNGEN

1 Regelungsgegenstand und Anwendungsbereich

1.1 Regelungsgegenstand

Die allgemeine Bauartgenehmigung gilt für die Errichtung des feuerwiderstandsfähigen Abschlusses "FDML-U" besonderer Bauart und Anwendung zum Verschließen von Öffnungen in feuerwiderstandsfähigen Wänden und Decken, im Folgenden Abschluss genannt.

Für die Errichtung des Abschlusses müssen folgende Bauprodukte verwendet werden:

- Absperrvorrichtung "FDML" nach DIN EN 15650¹ mit Leistungserklärung²,
- Netzgerät "LRZ Basis" nach der allgemeinen bauaufsichtlichen Zulassung Nr. Z-78.6-177 vom 1. September 2023,
- Rauchschalter "ORS 142" nach der allgemeinen bauaufsichtlichen Zulassung Nr. Z-6.510-2288 vom 14. September 2020, verlängert mit Bescheid vom 14. Juli 2022 mit Sockel Typ "143 A",
- Handauslösetaster DKT02 (optional) sowie
- Abschlussgitter aus nichtbrennbaren³ Baustoffen mit einer Maschenweite ≤ 20 mm x 20 mm bei einer Stegbreite von 2 mm.

1.2 Anwendungsbereich

Die Abschlüsse können errichtet werden, wenn im Rahmen von Lüftungsplanungen Öffnungen in feuerwiderstandsfähigen Innenwänden oder Decken zum Zwecke der Luftnachströmung notwendig sind, die im Brandfall geschlossen werden müssen.

Über die Zulässigkeit der Öffnungen entscheidet die Bauaufsichtsbehörde, z. B. als Abweichung oder im Zusammenhang mit der Genehmigung des Brandschutzkonzeptes.

Die Abschlüsse nach diesem Bescheid dürfen nicht an Lüftungsleitungen in Verbindung mit Lüftungsanlagen in Gebäuden anschließen. Sie dürfen – unter Berücksichtigung bauordnungsrechtlicher Vorschriften sowie den Bestimmungen dieses Bescheides – nur in Innenwänden und Decken gemäß Abschnitt 2.2 ausgeführt werden.

Auch unter Berücksichtigung der Errichtung der Abschlüsse in den vorgenannten Wänden und Decken erfüllen diese weiterhin die Anforderungen der jeweiligen Feuerwiderstandsklasse.

Abschlüsse nach diesem Bescheid dürfen die in Anlage 1 angegebenen Maße weder unter- noch überschreiten.

Bei Errichtung der Abschlüsse in Decken sind die Maße der Abschlüsse auf eine Breite $B = 500$ mm und eine Höhe $H = 500$ mm begrenzt (siehe Anlage 1).

Der Nachweis der Eignung des Regelungsgegenstandes bezüglich der Erfüllung von bauaufsichtlichen Anforderungen des Wärme- und/oder Schallschutzes wurde im Rahmen dieses Genehmigungsverfahrens nicht geführt.

¹ DIN EN 15650:2010-09 Lüftung von Gebäuden – Brandschutzklappen

² Leistungserklärung gemäß Artikel 4 der Verordnung (EU) Nr. 305/2011 auf der Grundlage von DIN EN 15650. Die Leistungserklärung muss Angaben zu allen wesentlichen Merkmalen, die im Anhang ZA.1 der DIN EN 15650 aufgeführt sind, enthalten. Die erklärten Leistungen müssen den in DIN EN 15650 formulierten Anforderungen (Grenzwerte und/oder Beschreibung) entsprechen.

³ Zuordnung der klassifizierten Eigenschaften des Brandverhaltens zu den bauaufsichtlichen Anforderungen gemäß Muster-Verwaltungsvorschrift Technische Baubestimmungen (MVV TB), Ausgabe 2023/1, Anhang 4

2 Bestimmungen für Planung, Bemessung und Ausführung

2.1 Planung und Bemessung

Der Rauchschalter "ORS 142" in Verbindung mit dem Netzgerät "LRZ Basis" ist für die Ansteuerung und das Auslösen des Abschlusses erforderlich und löst im Brandfall das Schließen der Absperrvorrichtung aus.

Die thermische Auslösevorrichtung wirkt zusätzlich zur Rauchauslöseeinrichtung.

Der jeweilige Abschluss ist betriebsbedingt offen und wird im Brandfall über die Antriebseinrichtung (Federrücklaufantrieb) geschlossen.

2.2 Ausführung

Bei Errichtung der Abschlüsse in Montagewänden bleiben die Nachweise der Standsicherheit und Gebrauchstauglichkeit für diese Wände unberührt und sind ggf. entsprechend DIN 4103-1⁴ zu führen.

Der Zusammenbau (d. h. Einbau des Rauchschalters "ORS 142" und des Netzgeräts "LRZ Basis" in die Absperrvorrichtung) und die Errichtung jedes Abschlusses nach dieser allgemeinen Bauartgenehmigung hat gemäß Anlage 1 und nach den für die Absperrvorrichtung gemäß Leistungserklärung² nachgewiesenen Einbaubedingungen sowie unter den Gegebenheiten der allgemeinen bauaufsichtlichen Zulassungen Nr. Z-78.6-177 vom 1. September 2023 und Nr. Z-6.510-2288 vom 14. September 2020, verlängert mit Bescheid vom 14. Juli 2022, zu erfolgen.

2.3 Übereinstimmungserklärung für die Errichtung des Abschlusses

Das bauausführende Unternehmen, das den Abschluss errichtet hat, muss für jedes Bauvorhaben eine Bestätigung der Übereinstimmung der Bauart mit der allgemeinen Bauartgenehmigung abgeben (s. § 16 a Abs. 5, 21 Abs. 2 MBO⁵).

Sie muss schriftlich erfolgen und außerdem mindestens folgende Angaben enthalten:

- Z-6.50-2655
- feuerwiderstandsfähiger Abschluss "FDML-U" besonderer Bauart und Anwendung
- Name und Anschrift der bauausführenden Firma
- Bezeichnung der baulichen Anlage
- Datum der Errichtung/der Fertigstellung
- Ort und Datum der Ausstellung der Erklärung sowie Unterschrift des Verantwortlichen

Die Übereinstimmungserklärung ist dem Bauherrn zur ggf. erforderlichen Weiterleitung an die zuständige Bauaufsichtsbehörde auszuhändigen.

3 Bestimmungen für Nutzung, Unterhalt und Wartung

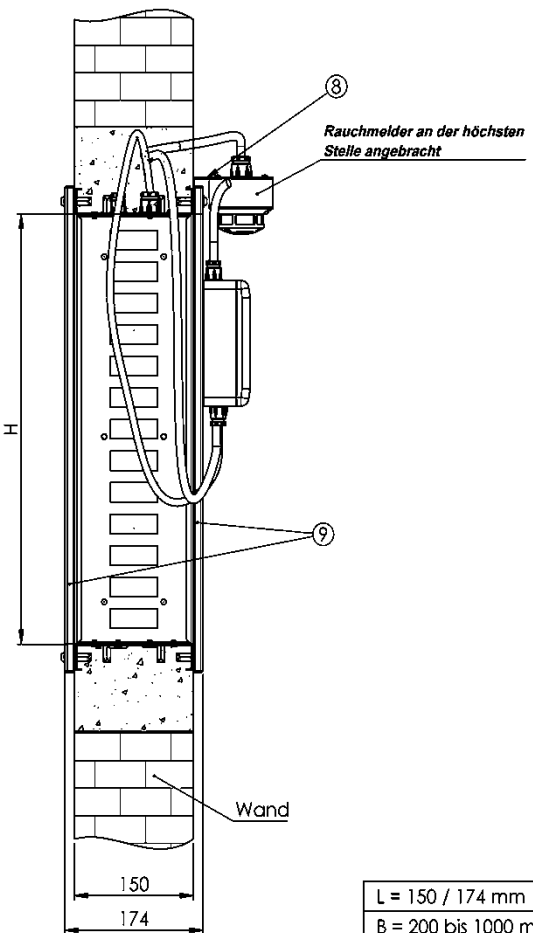
Für die Instandhaltung, Inspektion und Wartung der Abschlüsse nach dieser allgemeinen Bauartgenehmigung sind insbesondere die Bestimmungen der Instandhaltungs-, Inspektions- und Wartungsanleitung der Absperrvorrichtung gemäß Leistungserklärung² sowie des Rauchschalters "ORS 142" nach der allgemeinen bauaufsichtlichen Zulassung Nr. Z-6.510-2288 vom 14. September 2020, verlängert mit Bescheid vom 14. Juli 2022 und des Netzgeräts "LRZ Basis" nach der allgemeinen bauaufsichtlichen Zulassung Nr. Z-78.6-177 vom 24. September 2018 zu beachten.

Christina Pritzkow
Referatsleiter

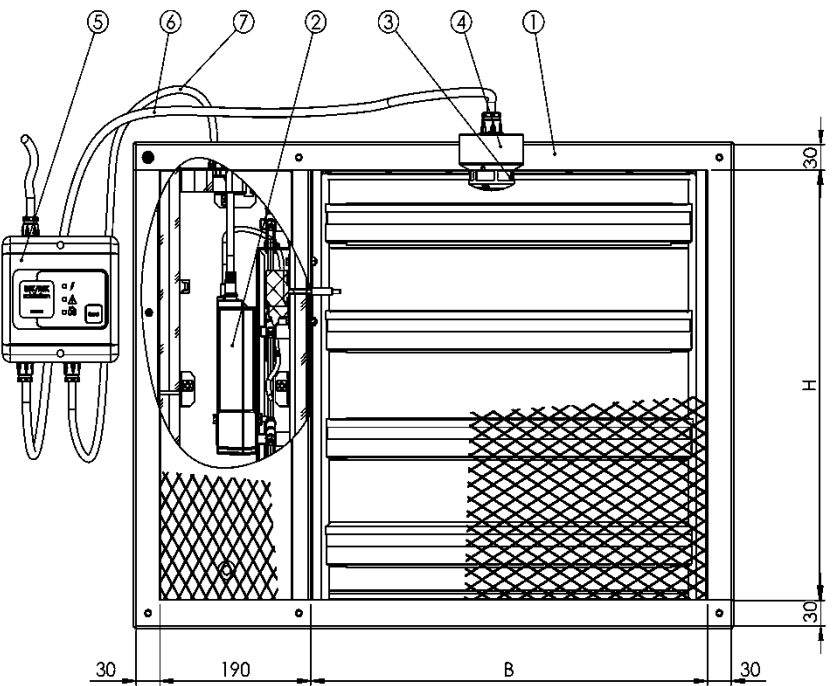
Beglaubigt
Biedermann

⁴ DIN 4103-1:2015-06
⁵ nach Landesbauordnung

Nichttragende innere Trennwände; Anforderungen, Nachweise



L = 150 / 174 mm
B = 200 bis 1000 mm
H = 300 bis 1000 mm

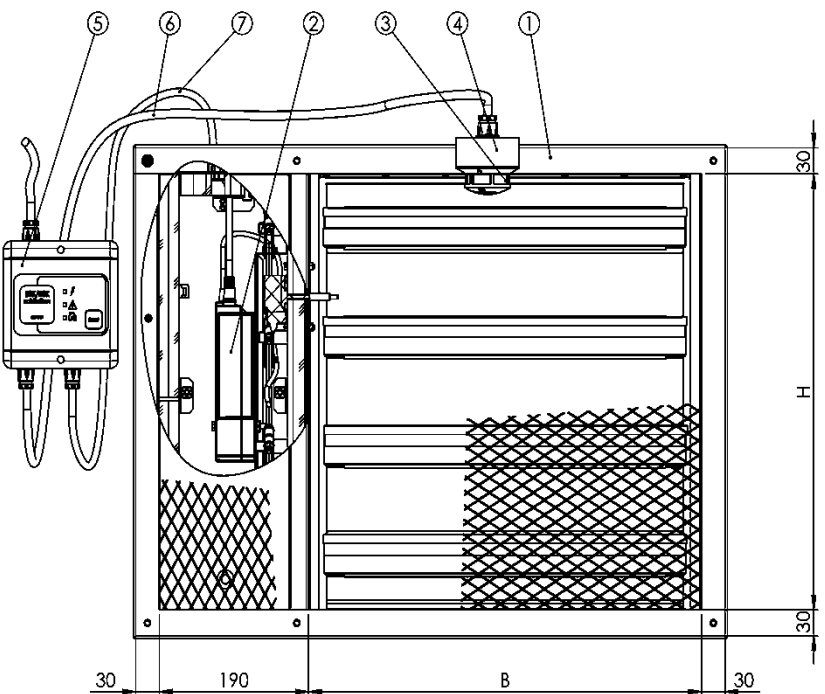


1. Brandschutzklappe FDML
2. Stellantrieb BELIMO BFL/BFN/BF24-T(IN)
3. Rauchmelder HEKATRON ORS 142 (Ersatz für ORS 144 K - Z-78.6-177 - DIBt Zulassung) **- an der höchsten Stelle angebracht**
4. Montagesockel HEKATRON 143A (Z-78.6-177)
5. Netzgeräte 230V HEKATRON LRZ Basis* (Z-78.6-177) - lose geliefert (verkabelt)
6. Versorgungsleitung - Rauchmelder → Netzgeräte (Standardlänge 1,3m)
7. Versorgungsleitung - Stellantrieb → Netzgeräte (Standardlänge 1 m)
8. Montageplatte mit Sockel 143A
9. Gitter beidseitig - KMM Technische dokumentation 002/96 - Abschlussgitter aus nichtbrennbaren Baustoffen mit einer Maschenweite 28 mm x 17 mm bei einer Stegbreite von 1,5 mm.

Feuerwiderstandsfähiger Abschluss "FDML-U" besonderer Bauart und Anwendung

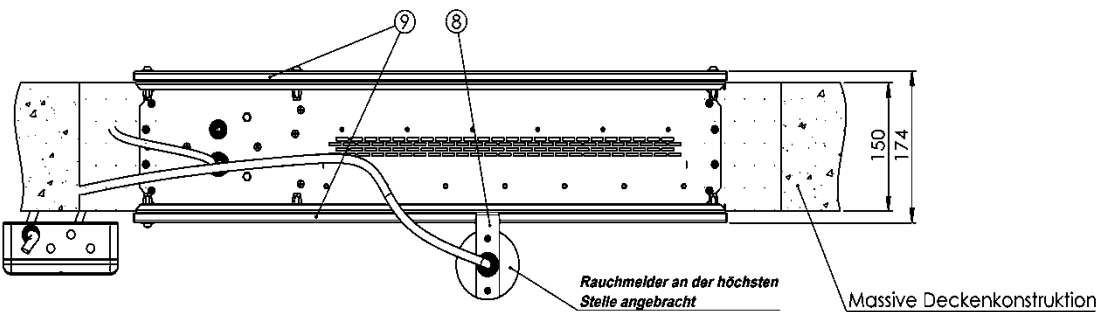
Wandeinbau

Anlage 1



L = 150 / 174 mm
B = 200 bis 500 mm
H = 300 bis 500 mm

1. Brandschutzklappe FDML
2. Stellantrieb BELIMO BFL/BFN/BF24-T(TN)
3. Rauchmelder HEKATRON ORS 142 (Ersatz für ORS 144 K - Z-78.6-177 - DIBt Zulassung)
- an der höchsten Stelle angebracht
4. Montagesockel HEKATRON 143A (Z-78.6-177)
5. Netzgeräte 230V HEKATRON LRZ Basis* (Z-78.6-177) - lose geliefert (verkabelt)
6. Versorgungsleitung - Rauchmelder → Netzgeräte (Standardlänge 1,3m)
7. Versorgungsleitung - Stellantrieb ← Netzgeräte (Standardlänge 1m)
8. Montageplatte mit Sockel 143A
9. Gitter beidseitig - KMM Technische dokumentation 002/96 - Abschlussgitter aus nichtbrennbaren Baustoffen mit einer Maschenweite 28 mm x 17 mm bei einer Stegbreite von 1,5 mm.



Feuerwiderstandsfähiger Abschluss "FDML-U" besonderer Bauart und Anwendung

Deckeneinbau

Anlage 2