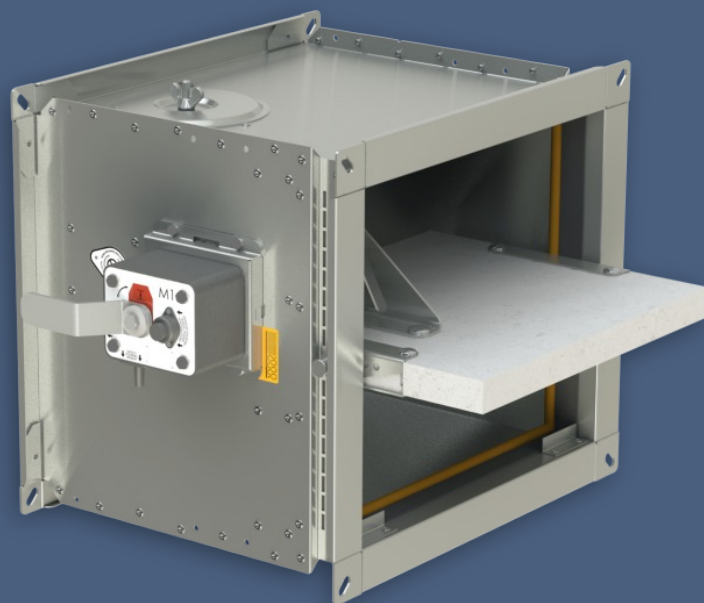
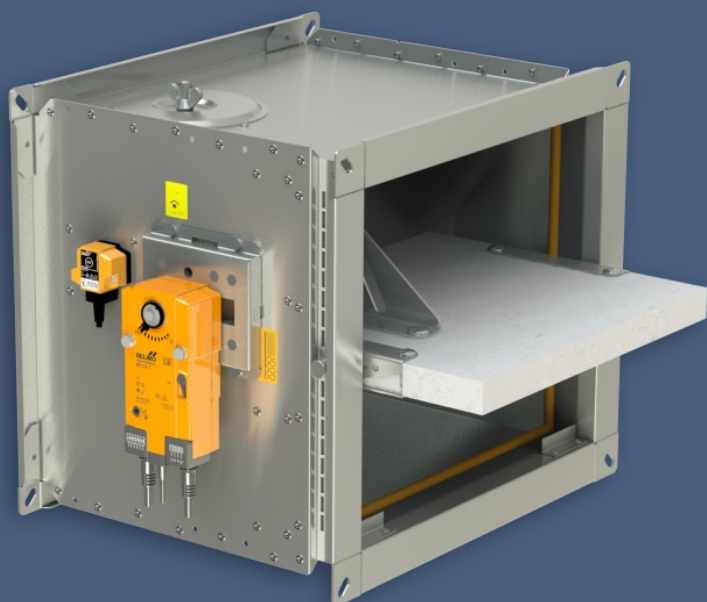


FDMB

Požární klapka

Technická dokumentace

Návod k montáži, uvedení do provozu, obsluze, údržbě a servisu



CE
1391

Tyto technické podmínky stanovují řadu vyráběných velikostí, hlavní rozměry, provedení a rozsah použití požárních klapek FDMB (dále jen požárních klapek). Jsou závazné pro výrobu, projekci, objednávání, dodávání, skladování, montáž, provoz, údržbu a kontroly provozuschopnosti.

OBSAH

I. VŠEOBECNĚ.....	3	IX. MONTÁŽ, OBSLUHA A ÚDRŽBA.....	84
Popis.....	3	Uvedení do provozu a kontroly provozuschopnosti...89	
II. PROVEDENÍ.....	4	X. ÚDAJE PRO OBJEDNÁVKU.....	91
Provedení s ručním ovládním.....	4	Objednávkový klíč.....	91
Provedení se servopohonem.....	6	Příslušenství.....	92
Provedení s komunikačním a napájecím zařízením.12		Údajový štítek.....	92
III. ROZMĚRY.....	14		
Technické parametry.....	16		
IV. ZABUDOVÁNÍ.....	22		
Umístění a zabudování.....	22		
Přehled způsobů zabudování.....	24		
Zabudování v tuhé stěnové konstrukci.....	25		
Zabudování mimo tuhou stěnovou konstrukci.....	31		
Zabudování v sádkartonové konstrukci.....	34		
Zabudování mimo sádkartonovou konstrukci41			
Zabudování v šachtové konstrukci.....	44		
Zabudování v CLT stěnové konstrukci.....	45		
Zabudování v tuhé stropní konstrukci.....	47		
Zabudování mimo tuhou stropní konstrukci.....	51		
Zabudování v CLT stropní konstrukci.....	53		
Instalační rámy.....	55		
Instalační rám E1.....	56		
Instalační rám E2.....	60		
Instalační rám E3.....	63		
Instalační rám E4.....	65		
Instalační rám E5.....	68		
Instalační rám E6.....	71		
V. ZAVĚŠENÍ KLAPEK.....	74		
Příklad napojení na potrubí.....	78		
VI. TECHNICKÉ ÚDAJE.....	79		
Tlakové ztráty.....	79		
Akustické hodnoty.....	81		
VII. MATERIÁL, POVRCHOVÁ ÚPRAVA.....	82		
VIII. BALENÍ, DOPRAVA, SKLADOVÁNÍ, ZÁRUKA.....	83		
Logistické údaje.....	83		
Záruka.....	83		

I. VŠEOBECNĚ

Popis

Požární klapky jsou uzávěry v potrubních rozvodech vzduchotechnických zařízení, které zabráňují šíření požáru a zplodin hoření z jednoho požárního úseku do druhého uzavřením vzduchovodů v místech osazení dle ČSN 73 0872.

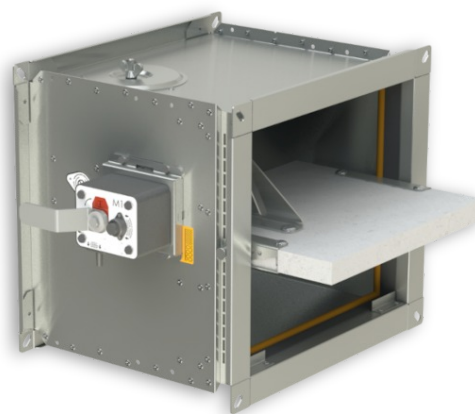
List klapky uzavírá samočinně průchod vzduchu pomocí uzavírací pružiny nebo zpětné pružiny servopohonu. Uzavírací pružina je uvedena v činnost stiskem tlačítka ručního ovládání nebo roztavením tavné tepelné pojistky. Zpětná pružina

servopohonu je uvedena v činnost při aktivaci termo-elektrického spouštěcího zařízení BAT, stisknutí resetovacího tlačítka na BAT, nebo při přerušení napájení servopohonu.

Po uzavření listu je klapka utěsněna proti průchodu kouře silikonovým těsněním. Na přání zákazníka lze dodat s těsněním bez příměsí silikonu. Současně je list klapky uložen do hmoty, která působením zvyšující se teploty zvětšuje svůj objem a vzduchovod neprodyšně uzavře.



FDMB se servopohonem



FDMB s ručním ovládáním

Charakteristika klapek

- CE certifikace dle EN 15650
- Testováno dle EN 1366-2
- Klasifikováno dle EN 13501-3+A1
- Těsnost dle EN 1751 přes těleso: A<160 nebo B<160 třída ATC 4 (staré značení "B"), A≥160 a B≥160 třída ATC 3 (staré značení "C") a přes list klapky třída 2
- Cyklování třída C₁₀₀₀₀ dle EN 15650
- Korozivzdornost dle EN 15650
- Osvědčení o stálosti vlastností č. 1391-CPR-XXXX/XXXX
- Prohlášení o vlastnostech č. PM/FDMB/01/XX/X
- Hygienické posouzení - Posudek č. 1.6/pos/19/19b

Provozní podmínky

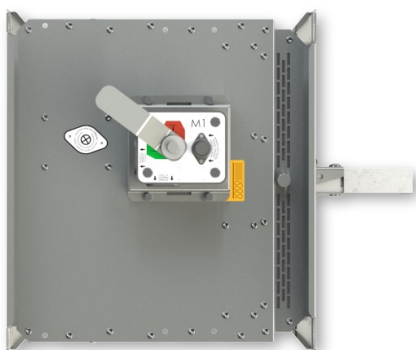
- Bezchybná funkce klapky je zajištěna za těchto podmínek
 - maximální rychlost proudění vzduchu 12 m/s
 - maximální tlakový rozdíl 1200 Pa
 - rovnoměrné rozložení proudění vzduchu v celém průřezu klapky.
- Klapky lze instalovat v libovolné poloze.
- Klapky jsou určeny pro vzdušiny bez abrazivních, chemických a lepivých příměsí.
- Klapky jsou určeny pro prostředí chráněné proti povětrnostním vlivům s klasifikací klimatických podmínek třídy 3K22 dle EN IEC 60 721-3-3 ed.2. (3K22 se používá pro uzavřená místa s regulovanou teplotou)
- Teplota v místě instalace je povolena v rozsahu -30°C do +50°C.

II. PROVEDENÍ

Provedení s ručním ovládáním

Provedení .01

- Provedení s ručním ovládáním a tepelnou tavnou pojistkou, která při dosažení jmenovité spouštěcí teploty +72°C uvede do činnosti uzavírací zařízení.
- Do teploty +70°C nedojde k samospuštění uzavíracího zařízení.
- V případě požadavku na jiné spouštěcí teploty mohou být dodány tepelné pojistky s jmenovitou spouštěcí teplotou +104°C nebo +147°C (nutno uvést v objednávce).



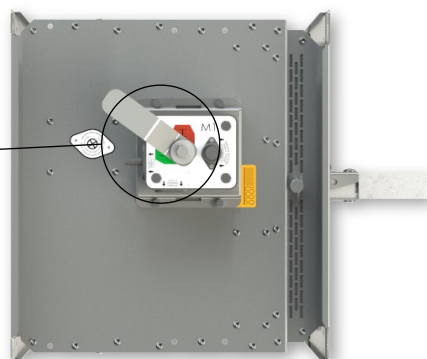
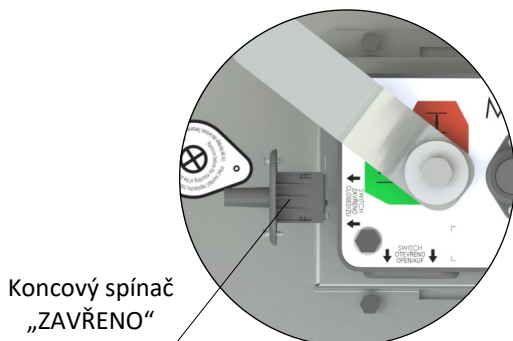
Provedení .01

POZOR:

- Ruční ovládání se vyrábí ve třech provedení M1 až M3, které se navzájem liší jen velikostí uzavírací pružiny, která uzavírá požární klapku.
- Pro danou velikost klapky je vždy pevně přiřazena velikost ručního ovládání → viz strany 16 až 21
- Nedoporučuje se použití jiné velikosti ručního ovládání nežli dané výrobcem pro danou velikost klapky, protože jinak hrozí poničení klapky.

Provedení .11

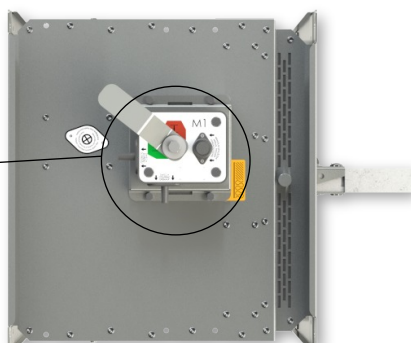
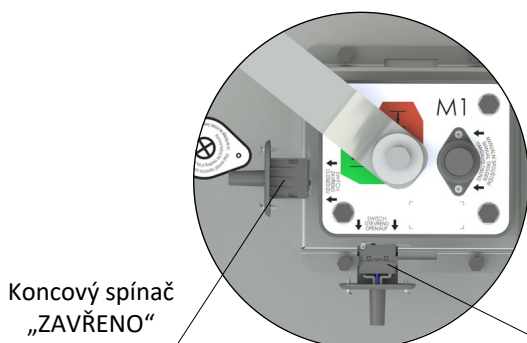
- Toto provedení je rozšířením provedení .01, které je doplněné o signalizaci polohy listu klapky "ZAVŘENO" vestavěným koncovým spínačem.
- Připojení spínače je vyvedeno kabelem vedeným přímo od spínače.
- Detail koncového spínače → viz strana 5



Provedení .11

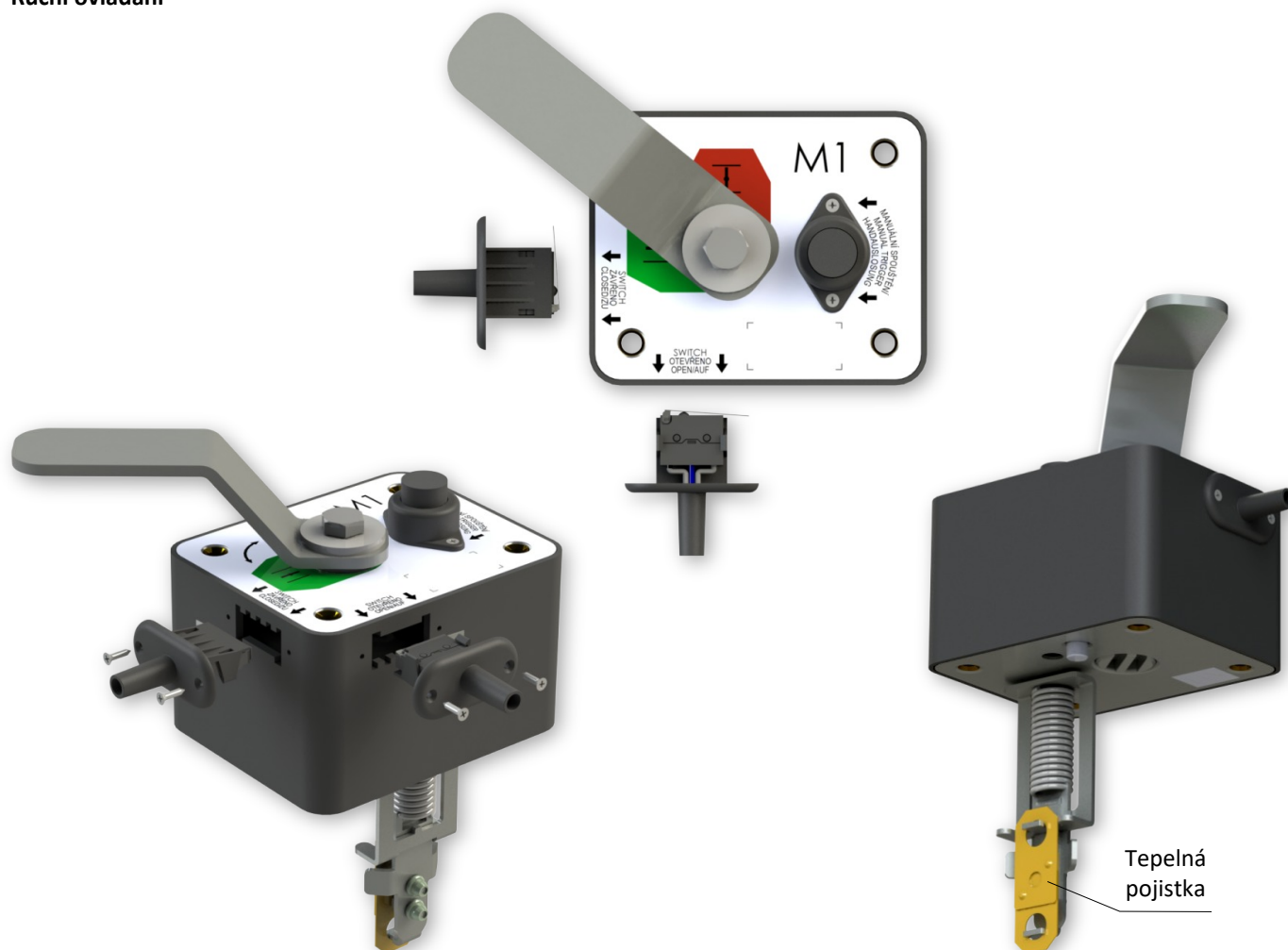
Provedení .80

- Toto provedení je rozšířením provedení .01, které je doplněné o signalizaci polohy listu klapky "ZAVŘENO" a "OTEVŘENO" vestavěnými koncovými spínači.
- Připojení spínačů je vyvedeno kabelem vedeným přímo od spínačů.
- Detail koncového spínače → viz strana 5

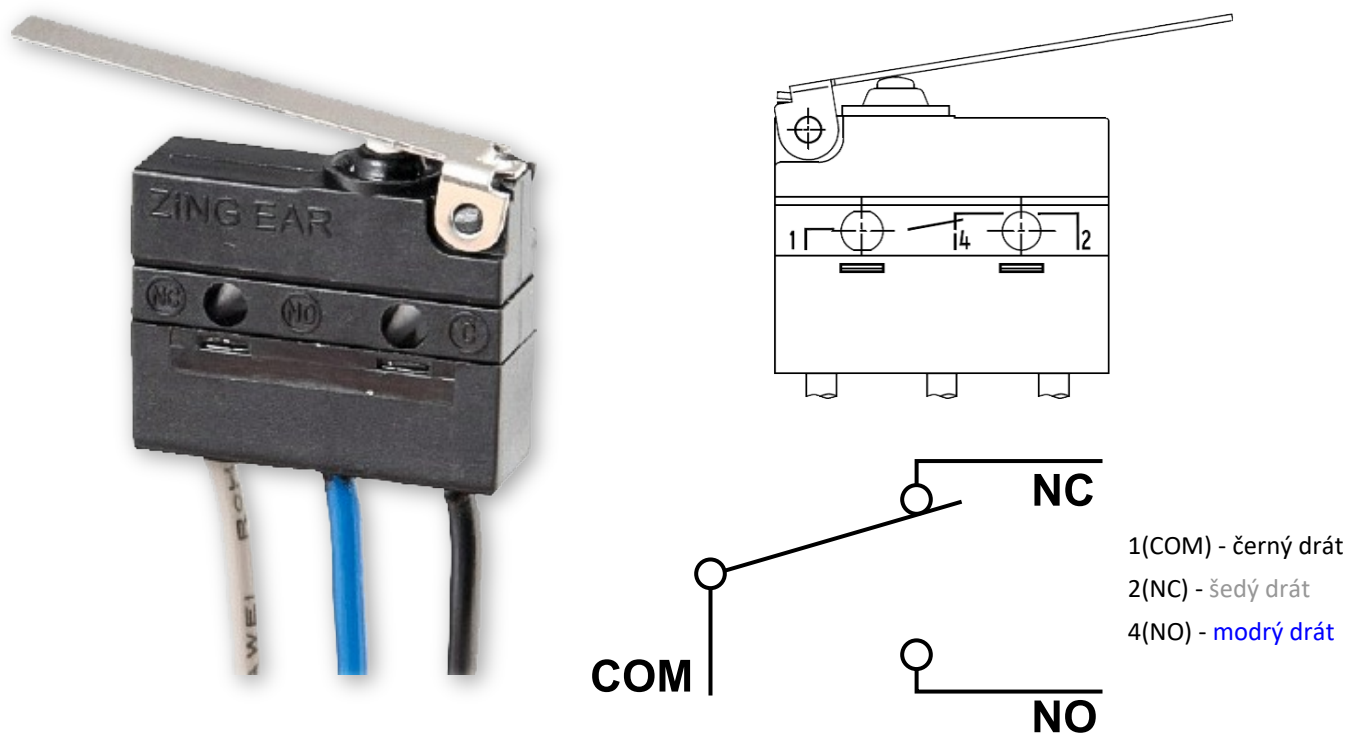


Provedení .80

Ruční ovládání



Koncový spínač G905-300E03W1



Jmenovité napětí a maximální proud	AC 230V / 5A
Stupeň krytí	IP 67
Pracovní rozsah teplot	-25°C ... +120°C

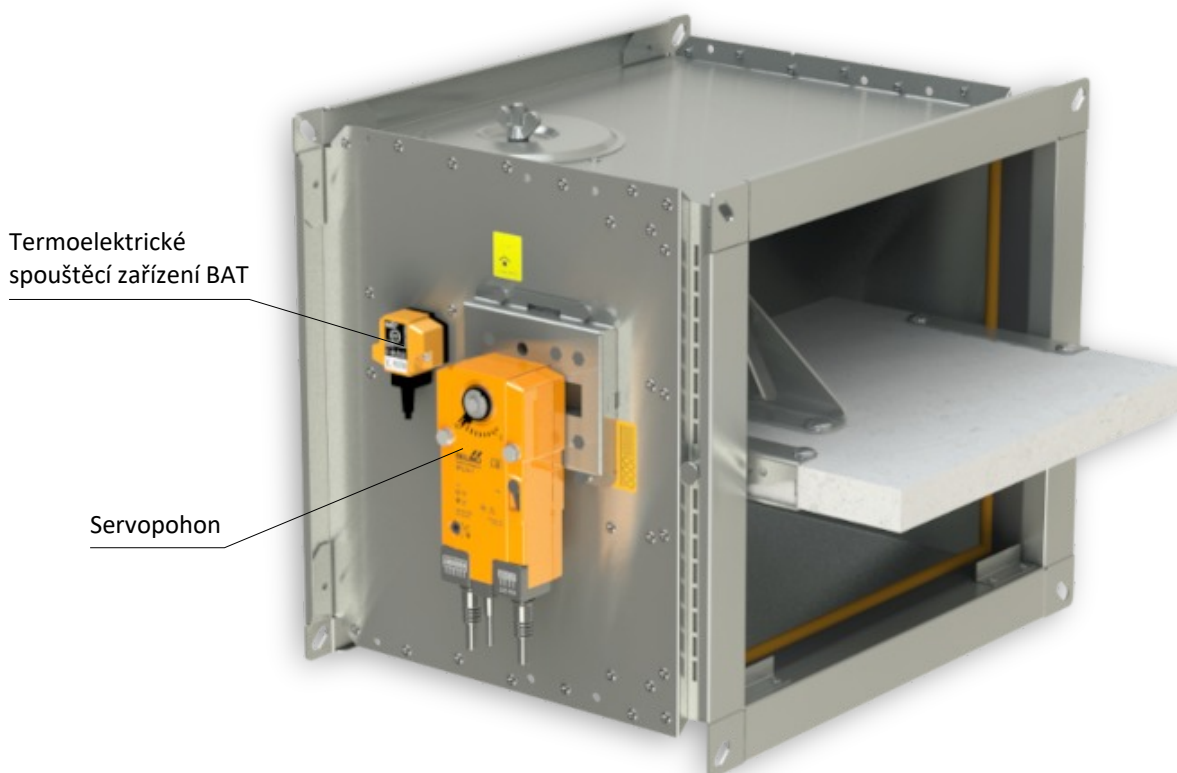
Tento koncový spínač může být zapojen dvěma následujícími způsoby

- ROZEPÍNACÍ KONTAKT při pohybu ramena spínače ... zapojit dráty 1+2
- SPÍNACÍ KONTAKT při pohybu ramena spínače ... zapojit dráty 1+4

Provedení se servopohonem

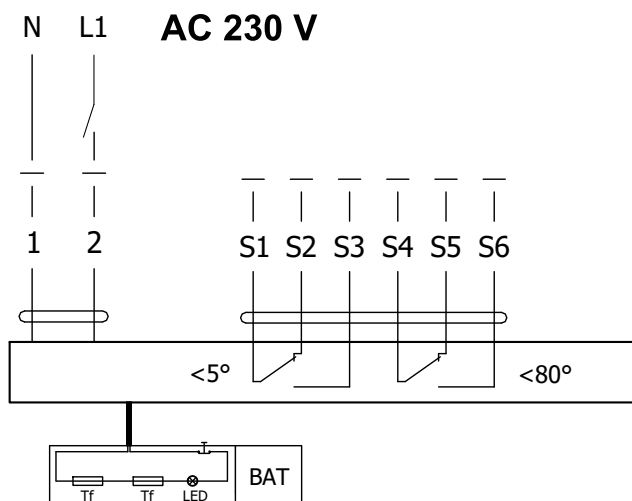
Provedení .40 a .50

- Pro klapky jsou použity servopohony Belimo se zpětnou pružinou a termoelektrickým spouštěcím zařízením, řady BFL, BFN nebo BF dle velikosti klapky.
- Servopohon po připojení na napájecí napětí AC/DC 24V resp. AC 230V otočí list klapky do provozní polohy "OTEVŘENO" a současně předepne svoji zpětnou pružinu. Po dobu, kdy je servopohon pod napětím, se list klapky nachází v poloze "OTEVŘENO" a zpětná pružina je předepnuta. Doba pro úplné otevření listu klapky z polohy "ZAVŘENO do polohy "OTEVŘENO" je max. 120 s.
- Jestliže dojde k přerušení napájení servopohonu (ztrátou napájecího napětí nebo stisknutím resetovacího tlačítka na termoelektrickém spouštěcím zařízení BAT), zpětná pružina otočí list klapky do havarijní polohy "ZAVŘENO". Doba otočení listu z polohy "OTEVŘENO" do polohy "ZAVŘENO je max. 20 s.
- Dojde-li znovu k obnovení napájecího napětí (list se může nacházet v kterékoli poloze), servopohon začne list klapky opět otáčet do polohy "OTEVŘENO".
- Součástí servopohonu je termoelektrické spouštěcí zařízení BAT, které obsahuje dvě tepelné pojistky Tf1 a Tf2.
- Tyto pojistky jsou aktivovány při překročení teploty +72°C (pojistka Tf1 při překročení teploty mimo potrubí, Tf2 při překročení teploty uvnitř potrubí). Termoelektrické spouštěcí zařízení může být také vybaveno tepelnou pojistkou Tf2 typu ZBAT 95/120/140 (nutno uvést v objednávce). V tomto případě je jmenovitá spouštěcí teplota uvnitř vzduchotechnického potrubí +95°C, +120°C nebo +140°C (dle objednaného typu).
- Po aktivaci tepelné pojistky Tf1 nebo Tf2 je napájecí napětí trvale a nevratně přerušeno a servopohon pomocí předepnuté zpětné pružiny otočí list klapky do havarijní polohy "ZAVŘENO".
- Signalizace poloh listu klapky "OTEVŘENO" a "ZAVŘENO" je zajištěna dvěma zabudovanými, pevně nastavenými koncovými spínači.

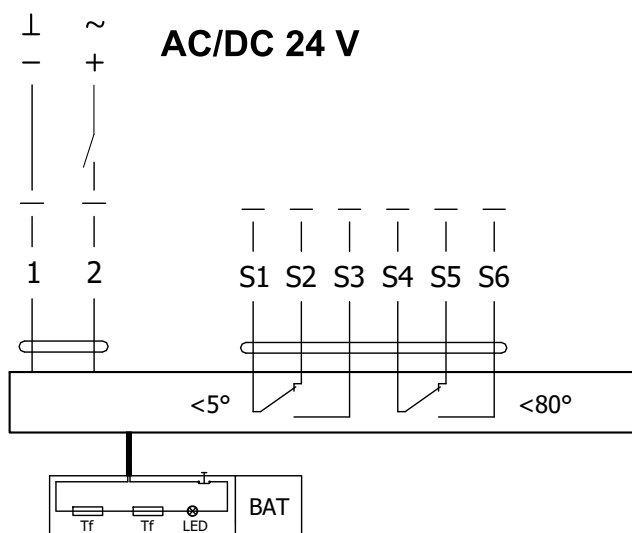


Provedení .40 a .50

Servopohon BELIMO BFL 230-T



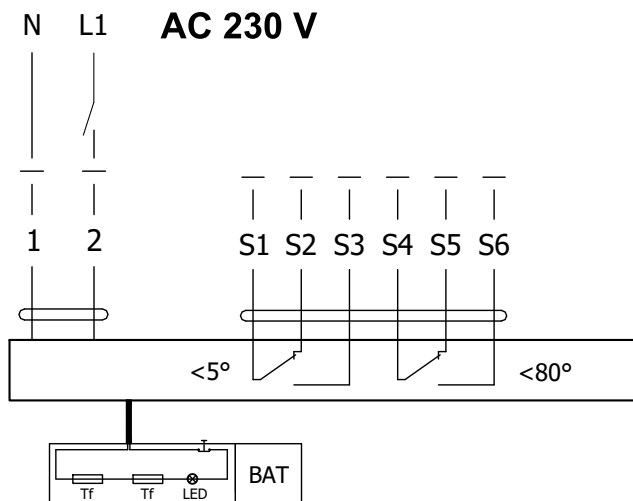
Servopohon BELIMO BFL 24-T(-ST)



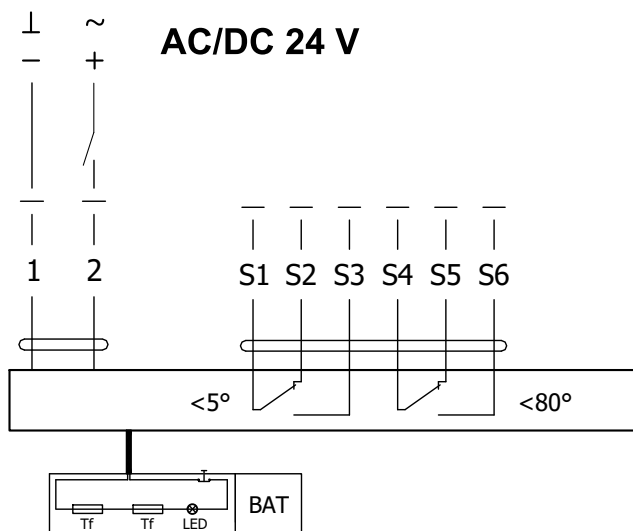
Servopohon BELIMO BFL 230-T(-ST), BFL 24-T(-ST)

Servopohon BELIMO - 4 Nm/ 3 Nm Pružina	BFL 230-T(-ST)	BFL 24-T(-ST)
Napájecí napětí	AC 230 V 50/60Hz	AC/DC 24 V 50/60Hz
Příkon - při otevírání klapky - v klidové poloze	3,5 W 1,1 W	2,5 W 0,8 W
Dimenzování	6,5 VA (I _{max} 4 A @ 5 ms)	4 VA (I _{max} 8,3 A @ 5 ms)
Ochranná třída	II	III
Krytí		IP 54
Doba otočení listu - servopohon - zpětný chod		< 60 s ~ 20 s
Teplota okolí - běžný provoz - bezpečnostní provoz - skladovací teplota		-30°C ... +55°C max. +75°C (funkčnost zaručena po dobu 24h) -40°C ... +55°C
Připojení - servopohon - pomocný spínač		kabel 1 m, 2 x 0,75 mm ² (BFL 2xx-T-ST) konektor se 3 kontakty kabel 1 m, 6 x 0,75 mm ² (BFL 2xx-T-ST) konektor se 6 kontakty
Aktivační teplota tepelných pojistek		vnější teplota potrubí +72°C vnitřní teplota potrubí +72°C

Servopohon BELIMO BFN 230-T



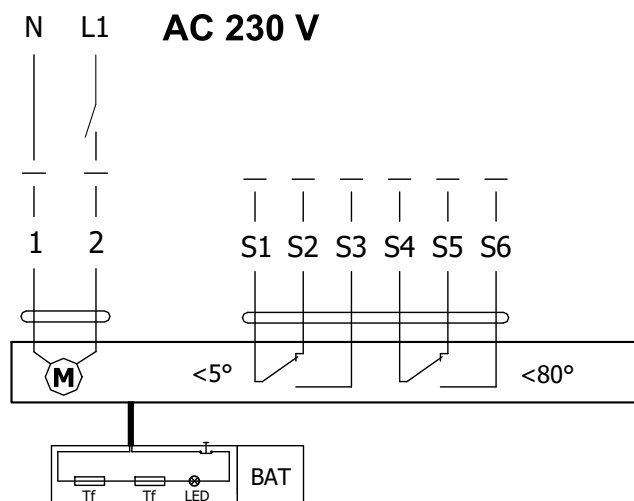
Servopohon BELIMO BFN 24-T(-ST)



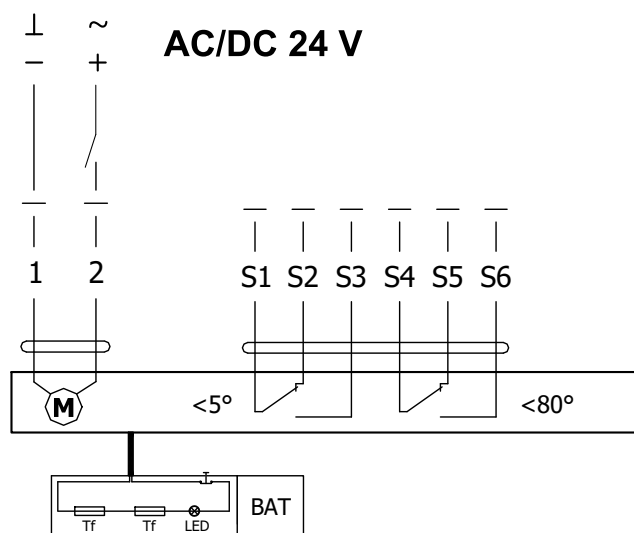
Servopohon BELIMO BFN 230-T(-ST), BFN 24-T(-ST)

Servopohon BELIMO - 9 Nm/ 7 Nm Pružina	BFN 230-T(-ST)	BFN 24-T(-ST)
Napájecí napětí	AC 230 V 50/60Hz	AC/DC 24 V 50/60Hz
Příkon - při otevírání klapky - v klidové poloze	5 W 2,1 W	4 W 1,4 W
Dimenzování	10 VA (Imax 4 A @ 5 ms)	6 VA (Imax 8,3 A @ 5 ms)
Ochranná třída	II	III
Krytí		IP 54
Doba otočení listu - servopohon - zpětný chod		< 60 s ~ 20 s
Teplota okolí - běžný provoz - bezpečnostní provoz - skladovací teplota		-30°C ... +55°C max. +75°C (funkčnost zaručena po dobu 24h) -40°C ... +55°C
Připojení - servopohon - pomocný spínač		kabel 1 m, 2 x 0,75 mm ² (BFN 2xx-T-ST) konektor se 3 kontakty kabel 1 m, 6 x 0,75 mm ² (BFN 2xx-T-ST) konektor se 6 kontakty
Aktivační teplota tepelných pojistek		vnější teplota potrubí +72°C vnitřní teplota potrubí +72°C

Servopohon BELIMO BF 230-TN



Servopohon BELIMO BF 24-TN (-ST)



Servopohon BELIMO BF 230-TN(-ST), BF 24-TN(-ST)

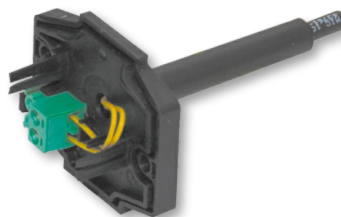
Servopohon BELIMO - 18 Nm/ 12 Nm Pružina	BF 230-TN(-ST)	BF 24-TN(-ST)
Napájecí napětí	AC 230 V 50/60Hz	AC/DC 24 V 50/60Hz
Příkon - při otevírání klapky - v klidové poloze	8,5 W 3 W	7 W 2 W
Dimenzování	11 VA (I _{max} 8,3 A @ 5 ms)	10 VA (I _{max} 8,3 A @ 5 ms)
Ochranná třída	II	III
Krytí		IP 54
Doba otočení listu - servopohon - zpětný chod		120 s ~ 16 s
Teplota okolí - běžný provoz - bezpečnostní provoz - skladovací teplota		-30°C ... +50°C max. +75°C (funkčnost zaručena po dobu 24h) -40°C ... +50°C
Připojení - servopohon - pomocný spínač		kabel 1 m, 2 x 0,75 mm ² (BF 2xx-TN-ST) konektor se 3 kontakty kabel 1 m, 6 x 0,75 mm ² (BF 2xx-TN-ST) konektor se 6 kontakty
Aktivační teplota tepelných pojistek		vnější teplota potrubí +72°C vnitřní teplota potrubí +72°C

Termoelektrické spouštěcí zařízení BAT

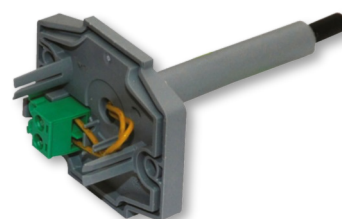
- Pokud dojde k přerušení tepelné pojistky Tf1 (při překročení teploty mimo potrubí) je nutné vyměnit celý servopohon. Termoelektrické spouštěcí zařízení BAT je nedílnou součástí servopohonu.
- Pokud dojde k přerušení tepelné pojistky Tf2 (při překročení teploty v potrubí), stačí vyměnit pouze náhradní díl ZBAT 72 (95/120/140).
- Pokud jedna z tepelných pojistek zareaguje, dojde k trvalému a nevratnému přerušení napájecího napětí.
- Funkci (přerušení napájecího napětí) lze zkontrolovat stisknutím testovacího tlačítka.
- Montáž se provádí pomocí předmontovaných, samořezných šroubů.



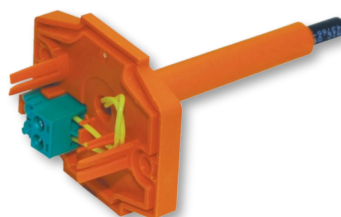
BELIMO ZBAT 72
Černá (BK) = 72°C (standardně)



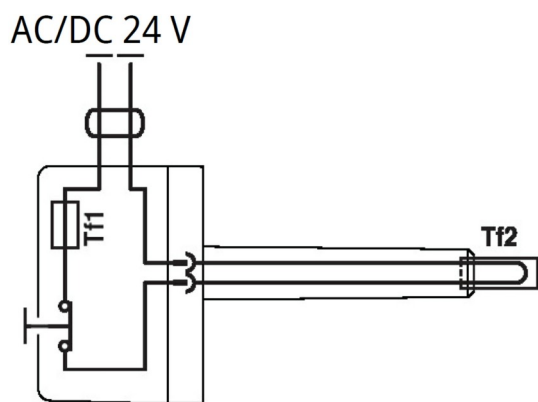
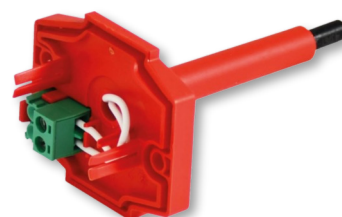
BELIMO ZBAT 95
Šedá (GY) = 95°C



BELIMO ZBAT 120
Oranžová (OG) = 120°C



BELIMO ZBAT 140
Červená (RD) = 140°C



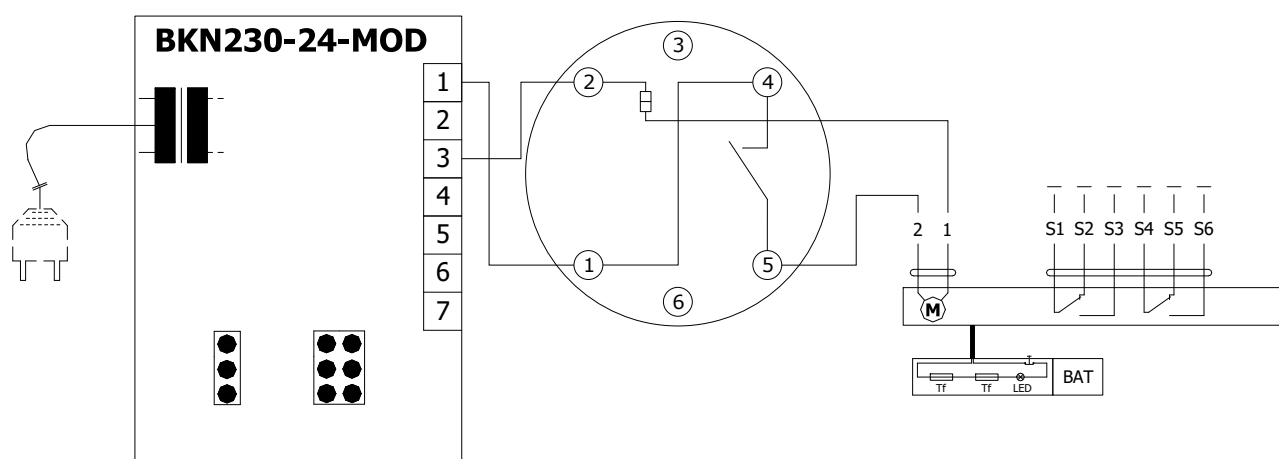
Termoelektrické spouštěcí zařízení BAT 72 (95/120/140)

Napájecí napětí	AC/DC 24 V 50/60Hz
Jmenovitý proud	1 A
Propustný odpor AC/DC	<1 Ω
Ochranná třída	III
Krytí	IP 54
Délka sondy	65 mm
Teplota okolí	-30°C ... +50°C
Skladovací teplota	-40°C ... +50°C
Okolní vlhkost	max. 95% - nekondenzující
Připojení	kabel 1 m, 2 x 0.5 mm ² , tepelně odolný kabel Betaflam až 145°C
Odezva tepelné pojistky	vnitřní teplota potrubí 72 (95/120/140)°C vnější teplota potrubí 72 (95/120/140)°C

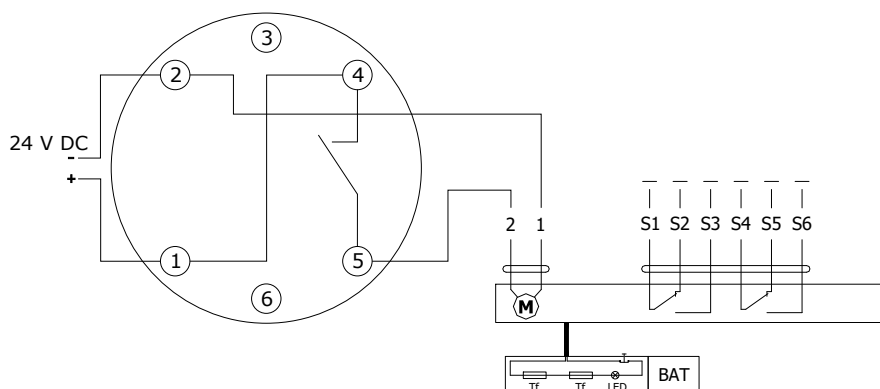
Provedení .41 a .51

- Provedení .41 nebo .51 se servopohonem a optickým hlásičem kouře ORS 142 K. Napětí může být AC 230 V nebo 24 V DC. Provedení .41 s napětím AC 230 V je vybaveno komunikačním a napájecím zařízením BKN 230-24-MOD a servopohonem BF 24-TN (BFL 24-T, BFN 24-T).
- V případě rozšíření kouře ve vzduchotechnickém potrubí dojde k aktivaci optického hlásiče kouře do poplachového stavu a tím k přepnutí kontaktů relé a přerušení napájení servopohonu. Zrušení poplachového stavu hlásiče se provede přerušením napájecího napětí hlásiče na dobu min. 2s.
- Signalizace poloh listu klapky "OTEVŘENO" a "ZAVŘENO" je zajištěna dvěma zabudovanými, pevně nastavenými koncovými spínači.
- U rozměrů A<160 mm nebo B<160 mm, není optický hlásič kouře ORS 142 K součástí požární klapky a je dodáván volně ložený.

Provedení .41 se servopohonem BF 24-TN (BFL, BFN 24-T), s optickým hlásičem kouře ORS 142 K a napájecí jednotkou BKN 230-24-MOD (napětí sestavy AC 230 V)



Provedení .51 se servopohonem BF 24-TN (BFL, BFN 24-T), s optickým hlásičem kouře ORS 142 K (napětí sestavy 24 V DC)



Komunikační a napájecí zařízení BKN 230-24-MOD

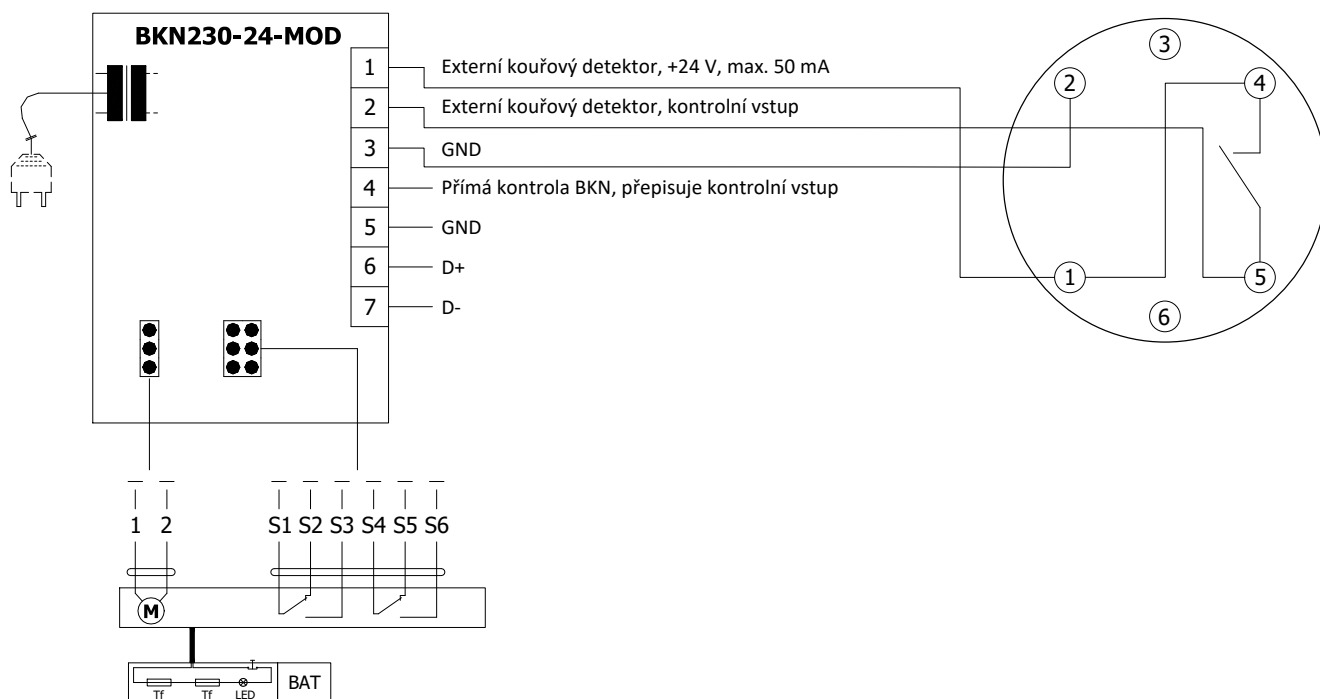
Napájecí napětí	AC 230 V 50/60Hz
Příkon	3 W (provozní poloha)
Dimenzování	14 VA (vč. servopohonu)
Ochranná třída	II
Krytí	IP 40
Teplota okolí	-20°C ... +50°C
Skladovací teplota	-40°C ... +80°C
Připojení - síť	kabel 0,9 m s EURO zástrčkou typ 26
- servopohon	6-pólová zástrčka, 3-pólová zástrčka
- svorkovnice	šroubovací svorky pro vodič 2x1,5 mm ²

Provedení s komunikačním a napájecím zařízením

Provedení .63, 63S

- Provedení s komunikačním a napájecím zařízením BKN 230-24-MOD spolu se servopohonem BF 24-TN-ST (BFL 24-T-ST, BFN 24-T-ST) slouží pro komunikaci s řídicími systémy pomocí protokolu Modbus RTU nebo BACnet MS/TP. Provedení 63. může být rozšířeno o optický hlásič kouře ORS 142 K (provedení .63S).
- Řízení probíhá po klasické sběrnici RS-485.
- Parametrizace komunikace se provádí pomocí DIL přepínačů.
- Zařízení BKN 230-24-MOD může být nainstalované samostatně, tzn. bez připojení do nadřazeného řídicího systému, v tom případě musí být mezi terminály 1 a 4 nainstalován propojovací můstek.
- Stav klapky HAVÁRIE lze dosáhnout stisknutím tlačítka TEST na BAT nebo přerušením napájecího napětí (např. signálem z ELEKTRICKÉ POŽÁRNÍ SIGNALIZACE).
- U provedení .63S v případě rozšíření kouře ve vzduchotechnickém potrubí dojde k aktivaci optického hlásiče kouře do poplachového stavu a tím k přepnutí kontaktů relé a přerušení napájení servopohonu. Zrušení poplachového stavu hlásiče se provede přerušením napájecího napětí hlásiče na dobu min. 2s.
- U rozměrů A<160 mm nebo B<160 mm, není optický hlásič kouře ORS 142 K součástí požární klapky a je dodáván volně ložený.

Provedení s komunikačním a napájecím zařízením BKN 230-24-MOD, se servopohonem BF 24-TN-ST (BFL 24-T-ST, BFN 24-T-ST) a optickým hlásičem kouře ORS 142 K



Komunikační a napájecí zařízení BKN 230-24-MOD

Napájecí napětí	AC 230 V 50/60Hz
Příkon	3 W (provozní poloha)
Dimenzování	14 VA (vč. servopohonu)
Ochranná třída	II
Krytí	IP 40
Teplota okolí	-20°C ... +50°C
Skladovací teplota	-40°C ... +80°C
Připojení - síť	kabel 0,9 m s EURO zástrčkou typ 26
- servopohon	6-pólová zástrčka, 3-pólová zástrčka
- svorkovnice	šroubovací svorky pro vodič 2x1,5 mm ²

Optický hlásič kouře ORS 142 K s montážním podstavcem 143A

- Optický hlásič kouře ORS 142 K se používá pro včasnou detekci kouře v místnostech nebo uvnitř ventilačního systému.
- Čidlo funguje na principu rozptýleného světla. Uvnitř snímací komory jsou umístěny světelný zdroj a přijímač, v normálním stavu světlo ze zdroje nedopadá na přijímač. Pouze pokud do snímací komory vnikne kouř se světlo odráží a dopadá na přijímač.
- Hlásič kouře může být napojen přímo na servopohon požární klapky (provedení .41 a .51), která v případě detekování kouře přejde do bezpečnostní polohy, a nebo na komunikační a napájecí zařízení BKN (provedení .63).
- Včasným detekováním kouře se dá efektivně zabránit jeho šíření ventilačním systémem. Kromě detekce kouře dokáže čidlo

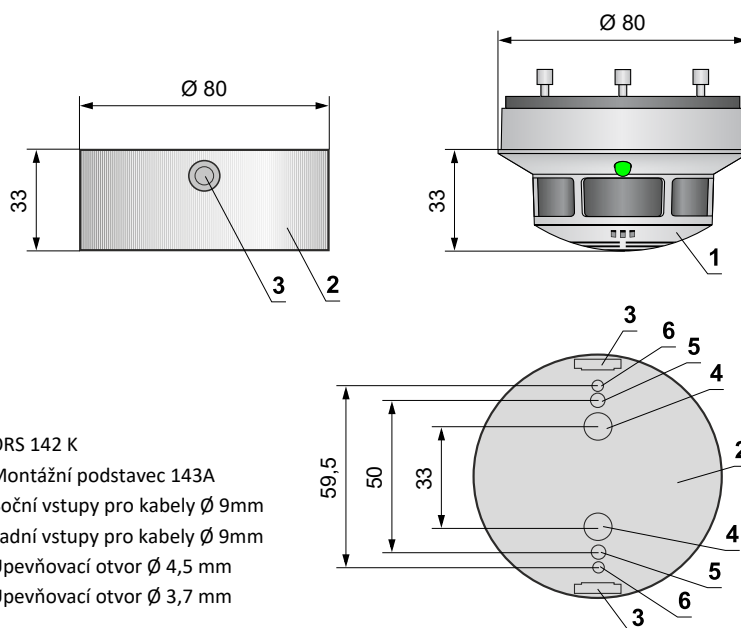
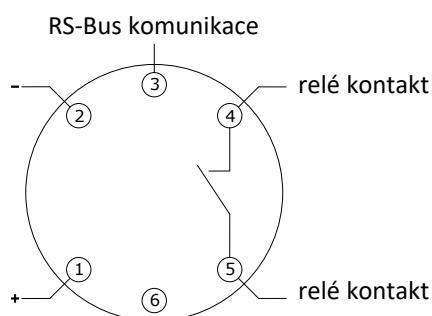
rozlišovat a signalizovat lehkou a silnou kontaminaci, např. přítomnost velkého množství prachu.

- Hlásič kouře ORS 142 K má paměť alarmu tzn., že v případě spuštění alarmu se bezpečnostní relé kontakt otevře a v tomto stavu zůstává, i když kouř zmizí ze snímací komory. Čidlo zůstává ve stavu alarmu dokud nedojde ke krátkému resetování napájení.
- Na pin 3 se dá pomocí RS-Bus komunikace připojit externí zařízení, které hlásí stav čidla.
- Pin 6 nemá žádné připojení k detektoru a v základně je určen jen jako nosná konstrukce.

ORS 142 K



Montážní podstavec 143A



Relé kontakt		LED	
V operaci		Zelená	Svítlí
Mírné znečištění		Zelená / Žlutá	Bliká
Těžké znečištění		Zelená / Žlutá	Bliká
Chyba		Žlutá	Svítlí
Alarm		Červená	Svítlí
Bez napájení		Vypnuto	-

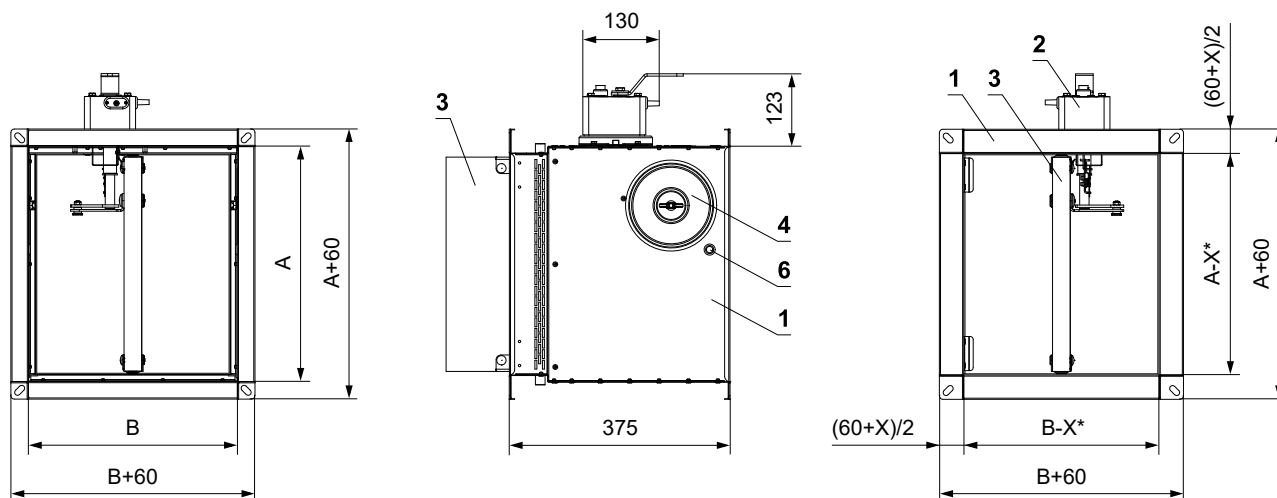
- ORS 142 K
- Montážní podstavec 143A
- Boční vstupy pro kabely Ø 9mm
- Zadní vstupy pro kabely Ø 9mm
- Upevňovací otvor Ø 4,5 mm
- Upevňovací otvor Ø 3,7 mm

Optický hlásič kouře ORS 142 K včetně montážního podstavce 143A

Napájecí napětí	18 ... 28 V DC
Zbytkové zvlnění	≤ 200 mV
Odběr optického hlásiče kouře (bez servopohonu)	max. 22 mA
Krytí	IP 42
Teplota okolí	-20°C ... +75°C
Dodatečná teplotní pojistka	+70°C
Připojení - síť	kabel 1m připojený na terminály 1, 2 a 4
- servopohon	servopohon připojený na terminály 2 a 5
- komunikační a napájecí zařízení BKN	kabel 1m připojený na terminály 1, 2, 4 a 5

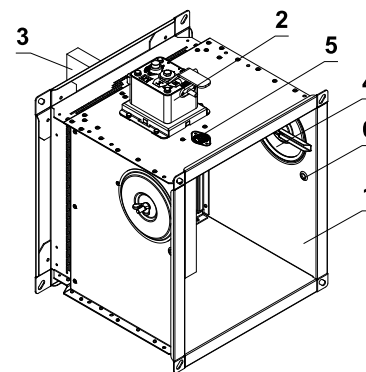
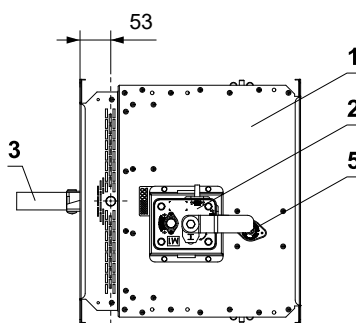
III. ROZMĚRY

FDMB s ručním ovládáním

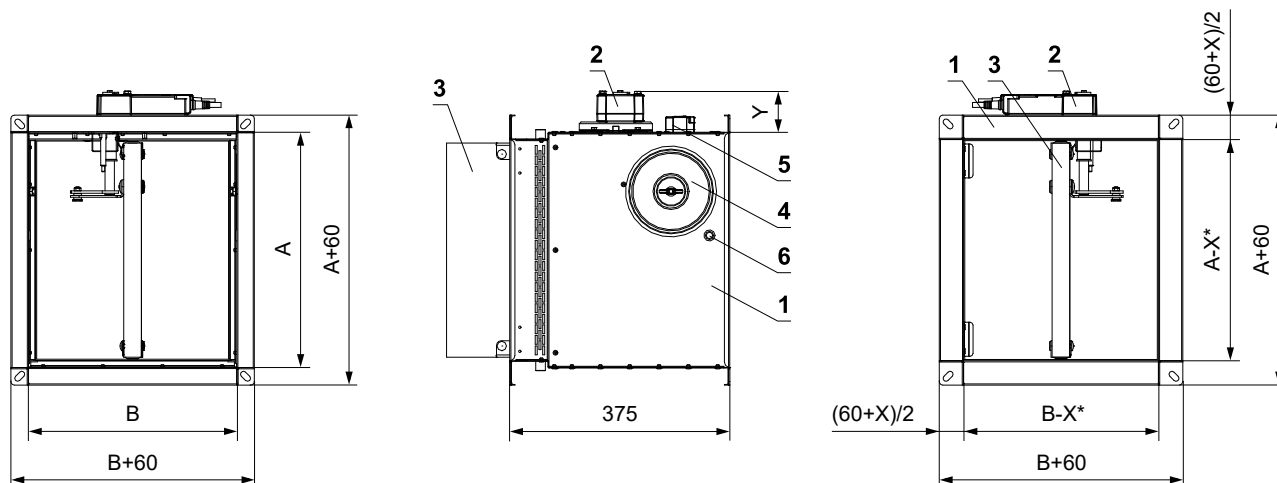


- * X=14 (A<160 nebo B<160)
- * X=23 (AxB≤500x400)
- * X=36 (AxB>500x400)

- 1 Tělo klapky
- 2 Ruční ovládání
- 3 List klapky
- 4 Kryt revizního otvoru
- 5 Záslepka otvoru pro čidlo
- 6 Otvor pro kameru

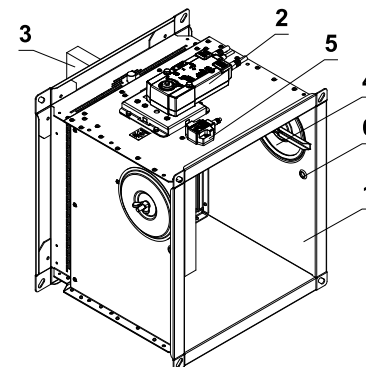
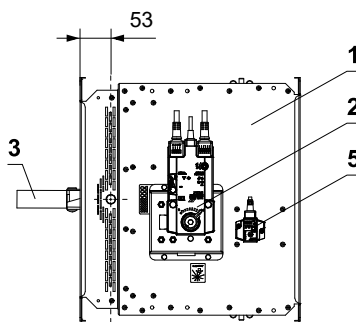


FDMB se servopohonem



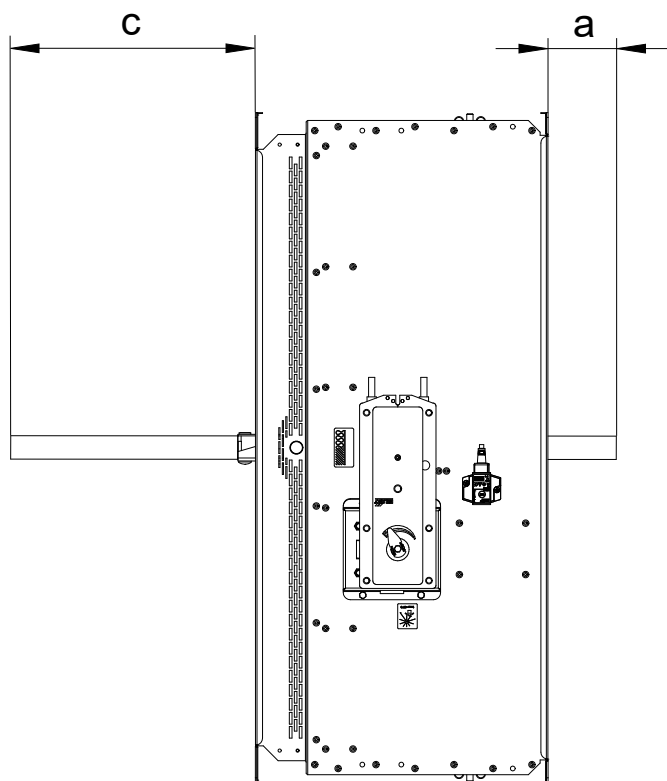
- * X=14 (A<160 nebo B<160) Y=72 mm (BFL)
- * X=23 (AxB≤500x400) Y=76 mm (BFN)
- * X=36 (AxB>500x400) Y=83 mm (BF)

- 1 Tělo klapky
- 2 Servopohon
- 3 List klapky
- 4 Kryt revizního otvoru
- 5 Termoelektrické spouštěcí zařízení BAT
- 6 Otvor pro kameru



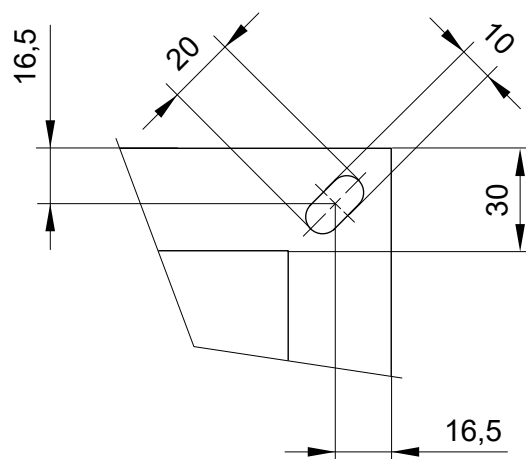
Přesahy listu klapky

- Přesah listu klapky v otevřené poloze o hodnotu „a“ nebo „c“. Tyto hodnoty jsou uvedeny v kapitole Technické parametry → viz strany 16 až 21

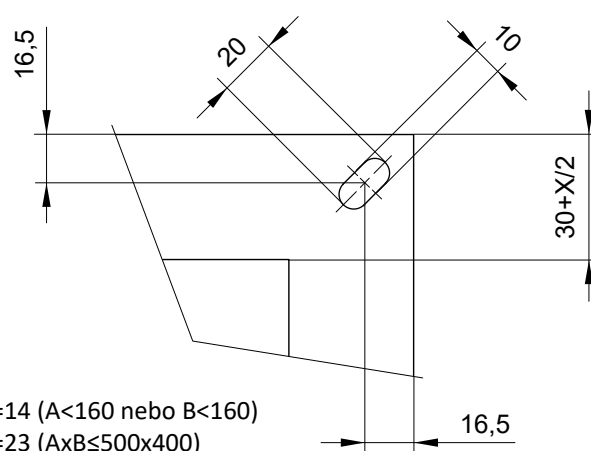


Hodnoty "a" a "c" je nutné respektovat při projekci navazujícího vzduchotechnického potrubí.

Příruba klapky - STRANA OVLÁDÁNÍ



Příruba klapky - STRANA ZABUDOVÁNÍ



X=14 (A<160 nebo B<160)

X=23 (AxB≤500x400)

X=36 (AxB>500x400)

Příruby klapky o šířce 30 mm jsou v rozích opatřeny oválnými otvory

Technické parametry

A x B [mm]	Přesahy listu klapek		Hmotnost		Efektivní plocha Sef [m²]	Servo	Ruční	A x B [mm]	Přesahy listu klapek		Hmotnost		Efektivní plocha Sef [m²]	Servo	Ruční	
	a [mm]	c [mm]	Ruční [kg]	Servo [kg]*					a [mm]	c [mm]	Ruční [kg]	Servo [kg]*				
100 x	-	-	4,8	4,9	0,0030	BFL	M1	150 x	250	-	60	6,9	7,0	0,0234	BFL	M1
	-	-	4,9	5,0	0,0037				280	-	75	7,2	7,3	0,0271		
	-	-	5,1	5,2	0,0048				100	-	-	5,6	5,7	0,0055		
	-	5	5,2	5,3	0,0059				110	-	-	5,7	5,8	0,0069		
	-	10	5,3	5,4	0,0066				125	-	-	5,9	6,0	0,0088		
	-	15	5,4	5,5	0,0073				140	-	5	6,0	6,1	0,0108		
	-	25	5,6	5,7	0,0088				150	-	10	6,1	6,2	0,0121		
	-	35	5,8	5,9	0,0102				160	-	15	6,5	6,6	0,0113		
	-	47	6,0	6,1	0,0120				180	-	25	6,7	6,8	0,0137		
	-	60	6,2	6,3	0,0138				200	-	35	7,0	7,1	0,0161		
	-	75	6,5	6,6	0,0160				225	-	47	7,2	7,3	0,0191		
	110 x	-	-	4,9	5,0				0,0034	BFL	M1	160 x	250	-		
-		-	5,0	5,1	0,0043	280	-	75	7,8				7,9	0,0258		
-		-	5,2	5,3	0,0055	300	-	85	8,3				8,4	0,0282		
-		5	5,3	5,4	0,0067	315	-	92	8,5				8,6	0,0300		
-		10	5,4	5,5	0,0075	355	-	112	9,4				9,5	0,0349		
-		15	5,5	5,6	0,0084	400	-	135	9,9				10,0	0,0403		
-		25	5,7	5,8	0,0100	450	-	150	10,5				10,6	0,0392		
-		35	5,9	6,0	0,0116	500	-	175	11,0				11,1	0,0446		
-		47	6,1	6,2	0,0137	550	-	200	11,4				11,5	0,0500		
-		60	6,4	6,5	0,0157	560	-	205	11,5				11,6	0,0511		
-		75	6,6	6,7	0,0182	600	-	225	11,9				12,0	0,0554		
125 x		-	-	5,1	5,2	0,0041	BFL	M1	630				-	240	12,3	12,4
	-	-	5,2	5,3	0,0050	650			-	250	12,5	12,6	0,0608			
	-	-	5,3	5,4	0,0065	700			5	275	13,1	13,2	0,0662			
	-	5	5,5	5,6	0,0080	710			10	280	13,2	13,3	0,0673			
	-	10	5,6	5,7	0,0089	750			30	300	13,6	14,0	0,0716			
	-	15	5,7	5,8	0,0099	800			55	325	14,2	14,6	0,0770			
	-	25	5,9	6,0	0,0118	900			105	375	15,3	15,7	0,0878			
	-	35	6,1	6,2	0,0138	1000			155	425	16,4	16,8	0,0986			
	-	47	6,3	6,4	0,0162	100			-	-	5,8	5,9	0,0064			
	-	60	6,6	6,7	0,0186	110			-	-	5,9	6,0	0,0079			
	-	75	6,9	7,0	0,0215	125			-	-	6,1	6,2	0,0102			
	140 x	-	-	5,2	5,3	0,0047			BFL	M1	140	-	5	6,2	6,3	0,0125
-		-	5,3	5,4	0,0058	150	-	10			6,4	6,5	0,0140			
-		-	5,5	5,6	0,0075	160	-	15			6,7	6,8	0,0131			
-		5	5,6	5,7	0,0092	180	-	25			7,0	7,1	0,0159			
-		10	5,7	5,8	0,0103	200	-	35			7,2	7,3	0,0187			
-		15	5,8	5,9	0,0114	225	-	47			7,5	7,6	0,0222			
-		25	6,0	6,1	0,0137	250	-	60			7,7	7,8	0,0258			
-		35	6,2	6,3	0,0159	280	-	75			8,1	8,2	0,0300			
-		47	6,5	6,6	0,0187	180 x	300	-			85	8,6	8,7	0,0328		
-		60	6,8	6,9	0,0215	315	-	92			8,8	8,9	0,0349			
-		75	7,1	7,2	0,0249	355	-	112			9,7	9,8	0,0406			
150 x		-	-	5,3	5,4	0,0051	BFL	M1			400	-	135	10,2	10,3	0,0469
	-	-	5,4	5,5	0,0063	450			-	150	10,8	10,9	0,0465			
	-	-	5,6	5,7	0,0082	500			-	175	11,4	11,5	0,0529			
	-	5	5,7	5,8	0,0100	550			-	200	11,8	11,9	0,0593			
	-	10	5,8	5,9	0,0112	560			-	205	11,9	12,0	0,0605			
	-	15	5,9	6,0	0,0124	600			-	225	12,4	12,5	0,0657			
	-	25	6,2	6,3	0,0149	630			-	240	12,7	12,8	0,0695			
	-	35	6,4	6,5	0,0173	650			-	250	12,9	13,0	0,0721			
	-	47	6,6	6,7	0,0204	700			5	275	13,5	13,9	0,0785			

Na přání lze vyrobit rozměry po 5 mm.

* U provedení s BKN je nutné přičíst hmotnost 0,5 kg.

A x B [mm]	Přesahy listu klatek		Hmotnost		Efektivní plocha Sef [m ²]	Servo	Ruční	A x B [mm]	Přesahy listu klatek		Hmotnost		Efektivní plocha Sef [m ²]	Servo	Ruční	
	a [mm]	c [mm]	Ruční [kg]	Servo [kg]*					a [mm]	c [mm]	Ruční [kg]	Servo [kg]*				
180 x	710	10	280	13,6	14,0	0,0797	BFN	M2	710	10	280	14,7	15,1	0,1078	BFN	M2
	750	30	300	14,1	14,5	0,0849			750	30	300	15,2	15,6	0,1147		
	800	55	325	14,7	15,1	0,0913			800	55	325	15,8	16,2	0,1233		
	900	105	375	15,9	16,3	0,1041			900	105	375	17,1	17,5	0,1406		
	1000	155	425	17,0	17,4	0,1169			1000	155	425	18,4	20,5	0,1579		
200 x	100	-	-	6,0	6,1	0,0072	BFL	M1	100	-	-	6,4	6,5	0,0093	BFL	M1
	110	-	-	6,1	6,2	0,0089			110	-	-	6,6	6,7	0,0115		
	125	-	-	6,3	6,4	0,0115			125	-	-	6,8	6,9	0,0149		
	140	-	5	6,4	6,5	0,0141			140	-	5	7,0	7,1	0,0182		
	150	-	10	6,6	6,7	0,0158			150	-	10	7,1	7,2	0,0204		
	160	-	15	7,0	7,1	0,0149			160	-	15	7,5	7,6	0,0194		
	180	-	25	7,2	7,3	0,0181			180	-	25	7,7	7,8	0,0236		
	200	-	35	7,4	7,5	0,0213			200	-	35	8,0	8,1	0,0278		
	225	-	47	7,7	7,8	0,0253			225	-	47	8,3	8,4	0,0331		
	250	-	60	8,0	8,1	0,0294			250	-	60	8,6	8,7	0,0384		
	280	-	75	8,3	8,4	0,0342	280	-	75	9,0	9,1	0,0447				
	300	-	85	8,9	9,0	0,0374	300	-	85	9,6	9,7	0,0489				
	315	-	92	9,1	9,2	0,0398	315	-	92	9,8	9,9	0,0521				
	355	-	112	10,0	10,1	0,0463	355	-	112	10,7	10,8	0,0605				
	400	-	135	10,5	10,6	0,0535	400	-	135	11,3	11,4	0,0700				
	450	-	150	11,2	11,3	0,0537	450	-	150	12,0	12,1	0,0719				
	500	-	175	11,8	11,9	0,0611	500	-	175	12,7	12,8	0,0818				
	550	-	200	12,1	12,2	0,0685	550	-	200	13,1	13,2	0,0917				
	560	-	205	12,3	12,4	0,0700	560	-	205	13,2	13,3	0,0937				
	600	-	225	12,8	12,9	0,0759	600	-	225	13,8	14,2	0,1016				
630	-	240	13,1	13,2	0,0804	630	-	240	14,2	14,6	0,1075					
650	-	250	13,4	13,5	0,0833	650	-	250	14,4	14,8	0,1115					
700	5	275	14,0	14,4	0,0907	700	5	275	15,1	15,5	0,1214					
710	10	280	14,1	14,5	0,0922	710	10	280	15,2	15,6	0,1234					
750	30	300	14,6	15,0	0,0981	750	30	300	15,8	16,2	0,1313					
800	55	325	15,2	15,6	0,1055	800	55	325	16,5	16,9	0,1412					
900	105	375	16,4	16,8	0,1203	900	105	375	17,8	18,2	0,1610					
1000	155	425	17,6	18,0	0,1351	1000	155	425	19,1	21,2	0,1808					
225 x	100	-	-	6,2	6,3	0,0083	BFL	M1	100	-	-	6,7	6,8	0,0106	BFL	M1
	110	-	-	6,3	6,4	0,0102			110	-	-	6,8	6,9	0,0131		
	125	-	-	6,5	6,6	0,0132			125	-	-	7,1	7,2	0,0169		
	140	-	5	6,7	6,8	0,0162			140	-	5	7,3	7,4	0,0207		
	150	-	10	6,8	6,9	0,0181			150	-	10	7,4	7,5	0,0232		
	160	-	15	7,2	7,3	0,0171			160	-	15	7,8	7,9	0,0221		
	180	-	25	7,5	7,6	0,0209			180	-	25	8,1	8,2	0,0269		
	200	-	35	7,7	7,8	0,0246			200	-	35	8,3	8,4	0,0317		
	225	-	47	8,0	8,1	0,0292			225	-	47	8,7	8,8	0,0377		
	250	-	60	8,3	8,4	0,0339			250	-	60	9,0	9,1	0,0438		
	280	-	75	8,7	8,8	0,0395	280	-	75	9,1	9,2	0,0510				
	300	-	85	9,2	9,3	0,0432	300	-	85	9,4	9,5	0,0558				
	315	-	92	9,4	9,5	0,0460	315	-	92	10,0	10,1	0,0594				
	355	-	112	10,3	10,4	0,0534	355	-	112	10,2	10,3	0,0691				
	400	-	135	10,9	11,0	0,0618	400	-	135	11,2	11,3	0,0799				
	450	-	150	11,6	11,7	0,0628	450	-	150	11,8	11,9	0,0828				
	500	-	175	12,2	12,3	0,0714	500	-	175	12,5	12,6	0,0942				
	550	-	200	12,6	12,7	0,0801	550	-	200	13,2	13,3	0,1056				
	560	-	205	12,8	12,9	0,0818	560	-	205	13,7	14,1	0,1078				
	600	-	225	13,3	13,4	0,0887	600	-	225	13,8	14,2	0,1170				
630	-	240	13,7	14,1	0,0939	630	-	240	14,4	14,8	0,1238					
650	-	250	13,9	14,3	0,0974	650	-	250	14,8	15,2	0,1284					
700	5	275	14,5	14,9	0,1060	700	5	275	15,1	15,5	0,1398					

Na přání lze vyrobit rozměry po 5 mm.

* U provedení s BKN je nutné přičíst hmotnost 0,5 kg.

A x B [mm]	Přesahy listu klatek		Hmotnost		Efektivní plocha Sef [m ²]	Servo	Ruční	A x B [mm]	Přesahy listu klatek		Hmotnost		Efektivní plocha Sef [m ²]	Servo	Ruční	
	a [mm]	c [mm]	Ruční [kg]	Servo [kg]*					a [mm]	c [mm]	Ruční [kg]	Servo [kg]*				
280 x	710	10	280	15,8	16,2	0,1420	BFN	M2	710	10	280	16,7	17,1	0,1638	BFN	M2
	750	30	300	15,9	16,3	0,1512			750	30	300	17,3	17,7	0,1744		
	800	55	325	16,5	16,9	0,1626	BF	M3	800	55	325	18,1	18,5	0,1875	BF	M3
	900	105	375	17,2	19,3	0,1854			900	105	375	19,6	21,7	0,2138		
	1000	155	425	18,6	20,7	0,2082			1000	155	425	21,0	23,1	0,2401		
300 x	100	-	-	6,9	7,0	0,0114	BFL	M1	100	-	-	7,7	7,8	0,0137	BFL	M1
	110	-	-	7,0	7,1	0,0141			110	-	-	7,9	8,0	0,0170		
	125	-	-	7,3	7,4	0,0182			125	-	-	8,1	8,2	0,0219		
	140	-	5	7,5	7,6	0,0223			140	-	5	8,4	8,5	0,0268		
	150	-	10	7,6	7,7	0,0250			150	-	10	8,5	8,6	0,0301		
	160	-	15	8,0	8,1	0,0239			160	-	15	8,6	8,7	0,0288		
	180	-	25	8,3	8,4	0,0291			180	-	25	8,9	9,0	0,0352		
	200	-	35	8,6	8,7	0,0343			200	-	35	9,2	9,3	0,0415		
	225	-	47	8,9	9,0	0,0408			225	-	47	9,6	9,7	0,0494		
	250	-	60	9,3	9,4	0,0474			250	-	60	10,0	10,1	0,0573		
	280	-	75	9,7	9,8	0,0552	280	-	75	10,4	10,5	0,0668				
	300	-	85	10,3	10,4	0,0604	300	-	85	11,0	11,1	0,0731				
	315	-	92	10,5	10,6	0,0643	315	-	92	11,3	11,4	0,0778				
	355	-	112	11,5	11,6	0,0748	355	-	112	12,3	12,4	0,0905				
	400	-	135	12,1	12,2	0,0865	400	-	135	13,0	13,1	0,1047				
	450	-	150	12,9	13,0	0,0900	450	-	150	13,8	13,9	0,1100				
	500	-	175	13,6	13,7	0,1024	500	-	175	14,6	15,0	0,1251				
	550	-	200	14,1	14,5	0,1148	550	-	200	15,1	15,5	0,1403				
	560	-	205	14,2	14,6	0,1173	560	-	205	15,3	15,7	0,1433				
	600	-	225	14,8	15,2	0,1272	600	-	225	15,9	16,3	0,1554				
630	-	240	15,2	15,6	0,1347	630	-	240	16,4	16,8	0,1645					
650	-	250	15,5	15,9	0,1396	650	-	250	16,7	17,1	0,1706					
700	5	275	16,2	16,6	0,1520	700	5	275	17,5	17,9	0,1857					
710	10	280	16,4	16,8	0,1545	710	10	280	17,7	18,1	0,1888					
750	30	300	17,0	17,4	0,1644	750	30	300	18,3	18,7	0,2009					
800	55	325	17,7	18,1	0,1768	800	55	325	19,1	21,2	0,2160					
900	105	375	19,2	21,3	0,2016	900	105	375	20,6	22,7	0,2463					
1000	155	425	20,6	22,7	0,2264	1000	155	425	22,2	24,3	0,2766					
315 x	100	-	-	7,0	7,1	0,0121	BFL	M1	100	-	-	8,2	8,3	0,0156	BFL	M1
	110	-	-	7,2	7,3	0,0149			110	-	-	8,4	8,5	0,0193		
	125	-	-	7,4	7,5	0,0192			125	-	-	8,6	8,7	0,0249		
	140	-	5	7,6	7,7	0,0235			140	-	5	8,9	9,0	0,0305		
	150	-	10	7,8	7,9	0,0264			150	-	10	9,0	9,1	0,0342		
	160	-	15	8,2	8,3	0,0252			160	-	15	9,1	9,2	0,0329		
	180	-	25	8,5	8,6	0,0308			180	-	25	9,4	9,5	0,0401		
	200	-	35	8,7	8,8	0,0363			200	-	35	9,7	9,8	0,0473		
	225	-	47	9,1	9,2	0,0432			225	-	47	10,1	10,2	0,0563		
	250	-	60	9,5	9,6	0,0501			250	-	60	10,5	10,6	0,0654		
	280	-	75	9,9	10,0	0,0584	280	-	75	11,0	11,1	0,0762				
	300	-	85	10,5	10,6	0,0639	300	-	85	11,7	11,8	0,0834				
	315	-	92	10,7	10,8	0,0680	315	-	92	11,9	12,0	0,0888				
	355	-	112	11,7	11,8	0,0791	355	-	112	13,0	13,1	0,1033				
	400	-	135	12,3	12,4	0,0915	400	-	135	13,7	13,8	0,1195				
	450	-	150	13,2	13,3	0,0955	450	-	150	14,6	14,7	0,1263				
	500	-	175	13,9	14,0	0,1086	500	-	175	15,4	15,8	0,1437				
	550	-	200	14,4	14,8	0,1218	550	-	200	16,0	16,4	0,1611				
	560	-	205	14,5	14,9	0,1244	560	-	205	16,2	16,6	0,1646				
	600	-	225	15,1	15,5	0,1349	600	-	225	16,9	17,3	0,1785				
630	-	240	15,6	16,0	0,1428	630	-	240	17,4	17,8	0,1890					
650	-	250	15,9	16,3	0,1481	650	-	250	17,7	18,1	0,1959					
700	5	275	16,6	17,0	0,1612	700	5	275	18,5	18,9	0,2133					

Na přání lze vyrobit rozměry po 5 mm.

* U provedení s BKN je nutné přičíst hmotnost 0,5 kg.

A x B [mm]	Přesahy listu klappek		Hmotnost		Efektivní plocha Sef [m ²]	Servo	Ruční	A x B [mm]	Přesahy listu klappek		Hmotnost		Efektivní plocha Sef [m ²]	Servo	Ruční						
	a [mm]	c [mm]	Ruční [kg]	Servo [kg]*					a [mm]	c [mm]	Ruční [kg]	Servo [kg]*									
400 x	710	10	280	18,7	19,1	0,2168	BFN	M2	500 x 1000	155	425	26,5	28,6	0,4090	BF	M3					
	750	30	300	19,4	21,5	0,2307	BF	M3		125	-	-	10,3	10,4	0,0350	BFL	M1				
	800	55	325	20,2	22,3	0,2481				140	-	5	10,5	10,6	0,0428						
	900	105	375	21,9	24,0	0,2829				150	-	10	10,7	10,8	0,0480						
	1000	155	425	23,5	25,6	0,3177				160	-	15	10,8	10,9	0,0364						
125	-	-	9,2	9,3	0,0283	180			-	25	11,1	11,2	0,0463								
450 x	140	-	5	9,4	9,5	0,0346	BFL	M1	200	-	35	11,5	11,6	0,0563	BFL	M1					
	150	-	10	9,6	9,7	0,0388			225	-	47	12,0	12,1	0,0687							
	160	-	15	9,6	9,7	0,0374			250	-	60	12,5	12,6	0,0812							
	180	-	25	10,0	10,1	0,0456			280	-	75	13,1	13,2	0,0961							
	200	-	35	10,3	10,4	0,0538			300	-	85	13,8	13,9	0,1061							
	225	-	47	10,7	10,8	0,0641			315	-	92	14,1	14,2	0,1135							
	250	-	60	11,2	11,3	0,0744			355	-	112	15,3	15,4	0,1335							
	280	-	75	11,7	11,8	0,0867			550 x	400	-	135	16,2	16,6			0,1559	BFL	M2		
	300	-	85	12,3	12,4	0,0949				450	-	150	17,2	17,6			0,1808				
	315	-	92	12,6	12,7	0,1011				500	-	175	18,2	18,6			0,2057				
	355	-	112	13,7	13,8	0,1175				550	-	200	18,9	19,3			0,2306				
	400	-	135	14,5	14,6	0,1360				560	-	205	19,1	19,5			0,2356				
	500 x	450	-	150	15,5	15,9			0,1445	BFN	M2	600	-	225			19,9	20,3	0,2555	BFN	M2
		500	-	175	16,4	16,8			0,1644			630	-	240			20,5	22,6	0,2704		
		550	-	200	17,0	17,4			0,1843			650	-	250			20,9	23,0	0,2804		
560		-	205	17,2	17,6	0,1883	700	5	275			21,9	24,0	0,3053							
600		-	225	17,9	18,3	0,2042	710	10	280			22,1	24,2	0,3103							
630		-	240	18,4	18,8	0,2161	750	30	300			23,0	25,1	0,3302							
650		-	250	18,8	19,2	0,2241	800	55	325			24,0	26,1	0,3551							
700		5	275	19,7	21,8	0,2440	900	105	375			26,0	28,1	0,4049							
710		10	280	19,8	21,9	0,2480	600 x	125	-			-	10,4	10,5	0,0356	BFL	M1				
750		30	300	20,6	22,7	0,2639		140	-			5	10,7	10,8	0,0436						
800		55	325	21,5	23,6	0,2838		150	-			10	10,8	10,9	0,0489						
900		105	375	23,2	25,3	0,3236		160	-			15	10,9	11,0	0,0371						
1000		155	425	25,0	27,1	0,3634		180	-			25	11,2	11,3	0,0472						
125		-	-	9,7	9,8	0,0316		200	-			35	11,6	11,7	0,0574						
140		-	5	10,0	10,1	0,0387		225	-			47	12,1	12,2	0,0701						
150	-	10	10,2	10,3	0,0434	250		-	60	12,6	12,7	0,0828									
160	-	15	10,1	10,2	0,0419	280		-	75	13,2	13,3	0,0980									
180	-	25	10,5	10,6	0,0511	300		-	85	13,9	14,0	0,1082									
200	-	35	10,9	11,0	0,0603	315		-	92	14,2	14,3	0,1158									
225	-	47	11,3	11,4	0,0718	355		-	112	15,4	15,5	0,1361									
250	-	60	11,8	11,9	0,0834	560 x		400	-	135	16,3	16,7	0,1590	BFL	M1						
280	-	75	12,3	12,4	0,0972			450	-	150	17,4	17,8	0,1844								
300	-	85	13,0	13,1	0,1064			500	-	175	18,4	18,8	0,2098								
315	-	92	13,3	13,4	0,1133		550	-	200	19,1	19,5	0,2352									
355	-	112	14,5	14,6	0,1318		560	-	205	19,3	19,7	0,2403									
500 x	400	-	135	15,3	15,4	0,1525	BFN	M2	600	-	225	20,1	20,5	0,2606	BFN	M2					
	450	-	150	16,3	16,7	0,1626			630	-	240	20,8	22,9	0,2758							
	500	-	175	17,3	17,7	0,1850			650	-	250	21,2	23,3	0,2860							
	550	-	200	18,0	18,4	0,2074			700	5	275	22,2	24,3	0,3114							
	560	-	205	18,1	18,5	0,2119			710	10	280	22,4	24,5	0,3165							
	600	-	225	18,9	19,3	0,2298			750	30	300	23,2	25,3	0,3368							
	630	-	240	19,5	19,9	0,2433			800	55	325	24,2	26,3	0,3622							
	650	-	250	19,9	22,0	0,2522			600 x	140	-	5	11,1	11,2			0,0469	BFL	M1		
	700	5	275	20,8	22,9	0,2746				150	-	10	11,3	11,4			0,0526				
	710	10	280	21,0	23,1	0,2791				160	-	15	11,3	11,4			0,0400				
	750	30	300	21,8	23,9	0,2970				180	-	25	11,7	11,8			0,0510				
	800	55	325	22,7	24,8	0,3194				200	-	35	12,1	12,2			0,0619				
	900	105	375	24,6	26,7	0,3642			225	-	47	12,6	12,7	0,0756							

Na přání lze vyrobit rozměry po 5 mm.

* U provedení s BKN je nutné přičíst hmotnost 0,5 kg.

A x B [mm]	Přesahy listu klappek		Hmotnost		Efektivní plocha Sef [m ²]	Servo	Ruční	A x B [mm]	Přesahy listu klappek		Hmotnost		Efektivní plocha Sef [m ²]	Servo	Ruční																																																																																																																																																																																																																																																																																																																																																																																																																																		
	a [mm]	c [mm]	Ruční [kg]	Servo [kg]*					a [mm]	c [mm]	Ruční [kg]	Servo [kg]*																																																																																																																																																																																																																																																																																																																																																																																																																																					
600 x	250	-	60	13,1	13,2	0,0893	BFL	M1	630	-	240	22,7	24,8	0,3247	BF	M2																																																																																																																																																																																																																																																																																																																																																																																																																																	
	280	-	75	13,7	13,8	0,1058			300	-	85	14,5	14,6	0,1167			315	-	92	14,8	14,9	0,1249	355	-	112	16,1	16,2	0,1469	400	-	135	17,0	17,4	0,1715	450	-	150	18,0	18,4	0,1989	500	-	175	19,1	19,5	0,2263	550	-	200	19,9	20,3	0,2537	BFN	M2	560	-	205	20,1	20,5	0,2592	600	-	225	21,0	23,1	0,2811	630	-	240	21,6	23,7	0,2976	650	-	250	22,0	24,1	0,3085	700	5	275	23,1	25,2	0,3359	BF	M3	710	10	280	23,3	25,4	0,3414	750	30	300	24,2	26,3	0,3633	800	55	325	25,2	27,3	0,3907	630 x	140	-	5	11,5	11,6	0,0494	BFL	M1	500	-	175	20,9	21,3	0,2676	BFN	M2	150	-	10	11,7	11,8	0,0554	160	-	15	11,6	11,7	0,0422	180	-	25	12,1	12,2	0,0538	200	-	35	12,5	12,6	0,0653	225	-	47	13,0	13,1	0,0798	250	-	60	13,5	13,6	0,0942	280	-	75	14,2	14,3	0,1116	300	-	85	14,9	15,0	0,1231	BFN	M2	315	-	92	15,2	15,3	0,1318	355	-	112	16,5	16,6	0,1549	400	-	135	17,5	17,9	0,1809	450	-	150	18,6	19,0	0,2098	500	-	175	19,7	20,1	0,2387	550	-	200	20,5	20,9	0,2676	560	-	205	20,7	21,1	0,2734	BF	M3	600	-	225	21,6	23,7	0,2965	630	-	240	22,3	24,4	0,3139	650	-	250	22,7	24,8	0,3254	700	5	275	23,8	25,9	0,3543	710	10	280	24,0	26,1	0,3601	750	30	300	24,9	27,0	0,3832	140	-	5	11,7	11,8	0,0510	BFL	M1	550	-	200	22,1	24,2	0,3047	BF	M2	150	-	10	11,9	12,0	0,0572	160	-	15	11,8	11,9	0,0437	180	-	25	12,3	12,4	0,0556	200	-	35	12,7	12,8	0,0676	225	-	47	13,3	13,4	0,0825	250	-	60	13,8	13,9	0,0975	280	-	75	14,4	14,5	0,1154	BFN	M2	300	-	85	15,2	15,3	0,1274	315	-	92	15,5	15,6	0,1363	355	-	112	16,8	16,9	0,1603	400	-	135	17,8	18,2	0,1872	450	-	150	18,9	19,3	0,2171	500	-	175	20,0	20,4	0,2470	550	-	200	20,9	21,3	0,2769	BF	M2	560	-	205	21,1	23,2	0,2829	600	-	225	22,0	24,1	0,3068																																																																		
	300	-	85	14,5	14,6	0,1167			315	-	92	14,8	14,9	0,1249			355	-	112	16,1	16,2	0,1469	400	-	135	17,0	17,4	0,1715	450	-	150	18,0	18,4	0,1989	500	-	175	19,1	19,5	0,2263	550	-	200	19,9	20,3	0,2537	BFN	M2	560	-	205	20,1			20,5	0,2592	600	-	225	21,0	23,1	0,2811	630	-	240	21,6	23,7	0,2976	650	-	250	22,0	24,1	0,3085	700	5	275	23,1	25,2	0,3359	BF	M3	710	10			280	23,3	25,4	0,3414	750	30	300	24,2	26,3	0,3633	800	55	325	25,2	27,3	0,3907	630 x	140		-	5	11,5	11,6	0,0494	BFL			M1	500	-	175	20,9	21,3			0,2676	BFN	M2	150	-	10	11,7	11,8	0,0554	160	-	15	11,6	11,7	0,0422	180	-	25	12,1	12,2	0,0538	200	-	35	12,5	12,6	0,0653	225	-	47	13,0	13,1	0,0798	250	-	60	13,5	13,6	0,0942	280	-	75	14,2	14,3	0,1116	300	-	85			14,9	15,0	0,1231	BFN	M2	315	-	92	15,2	15,3	0,1318	355	-	112	16,5	16,6	0,1549	400	-	135	17,5	17,9	0,1809	450	-	150	18,6	19,0	0,2098	500	-	175	19,7	20,1	0,2387	550	-	200	20,5	20,9	0,2676	560			-	205	20,7	21,1	0,2734	BF	M3	600	-	225	21,6	23,7	0,2965	630	-	240	22,3	24,4	0,3139	650	-	250	22,7	24,8	0,3254	700	5	275	23,8	25,9	0,3543	710	10	280	24,0	26,1	0,3601	750	30	300	24,9	27,0			0,3832	140	-	5	11,7	11,8			0,0510	BFL	M1	550	-	200	22,1	24,2	0,3047	BF	M2	150	-	10	11,9	12,0	0,0572	160	-	15	11,8	11,9	0,0437	180	-	25	12,3	12,4	0,0556	200	-	35	12,7	12,8	0,0676	225	-	47	13,3	13,4	0,0825	250			-	60	13,8	13,9	0,0975	280	-	75	14,4	14,5	0,1154	BFN	M2	300	-	85	15,2	15,3	0,1274	315	-	92	15,5	15,6	0,1363	355	-	112	16,8	16,9	0,1603	400	-	135	17,8	18,2	0,1872	450	-	150	18,9	19,3			0,2171	500	-	175	20,0	20,4	0,2470	550	-	200	20,9	21,3	0,2769	BF	M2	560	-	205	21,1	23,2	0,2829	600	-	225	22,0	24,1	0,3068																																																			
	315	-	92	14,8	14,9	0,1249			355	-	112	16,1	16,2	0,1469			400	-	135	17,0	17,4	0,1715	450	-	150	18,0	18,4	0,1989	500	-	175	19,1	19,5	0,2263	550	-	200	19,9	20,3	0,2537	BFN	M2	560	-	205	20,1			20,5	0,2592	600	-			225	21,0	23,1	0,2811	630	-	240	21,6	23,7	0,2976	650	-	250	22,0	24,1	0,3085	700	5	275	23,1	25,2	0,3359	BF	M3	710	10			280	23,3	25,4	0,3414	750	30	300	24,2	26,3	0,3633	800	55	325	25,2	27,3	0,3907	630 x	140	-	5		11,5		11,6	0,0494	BFL	M1	500					-	175	20,9	21,3	0,2676			BFN			M2	150	-	10	11,7	11,8	0,0554	160	-	15	11,6	11,7	0,0422	180	-	25	12,1	12,2	0,0538	200	-	35	12,5	12,6	0,0653	225	-	47	13,0	13,1	0,0798	250	-	60	13,5	13,6	0,0942	280	-	75	14,2	14,3	0,1116	300	-			85	14,9	15,0			0,1231	BFN	M2	315	-	92	15,2	15,3	0,1318	355	-	112	16,5	16,6	0,1549	400	-	135	17,5	17,9	0,1809	450	-	150	18,6	19,0	0,2098	500	-	175	19,7	20,1	0,2387	550	-	200	20,5			20,9	0,2676	560	-	205			20,7	21,1	0,2734	BF	M3	600	-	225	21,6	23,7	0,2965	630	-	240	22,3	24,4	0,3139	650	-	250	22,7	24,8	0,3254	700	5	275	23,8	25,9	0,3543	710	10	280	24,0	26,1	0,3601			750	30	300	24,9	27,0	0,3832			140			-	5	11,7	11,8	0,0510	BFL			M1	550	-	200	22,1	24,2	0,3047	BF	M2	150	-	10	11,9	12,0	0,0572	160	-	15	11,8	11,9	0,0437	180	-	25	12,3	12,4	0,0556	200	-	35	12,7			12,8	0,0676	225	-	47	13,3	13,4	0,0825	250	-	60			13,8	13,9	0,0975	280	-	75	14,4	14,5	0,1154	BFN	M2	300	-	85	15,2	15,3	0,1274	315	-	92	15,5	15,6	0,1363	355	-	112	16,8	16,9	0,1603			400	-	135	17,8	18,2	0,1872	450	-	150	18,9	19,3	0,2171	500			-	175	20,0	20,4	0,2470	550	-	200	20,9	21,3	0,2769	BF	M2	560	-	205	21,1	23,2	0,2829	600	-	225	22,0	24,1	0,3068																																						
	355	-	112	16,1	16,2	0,1469			400	-	135	17,0	17,4	0,1715			450	-	150	18,0	18,4	0,1989	500	-	175	19,1	19,5	0,2263	550	-	200	19,9	20,3	0,2537	BFN	M2	560	-	205	20,1			20,5	0,2592	600	-			225	21,0	23,1	0,2811			630	-	240	21,6	23,7	0,2976	650	-	250	22,0	24,1	0,3085	700	5	275	23,1	25,2	0,3359	BF	M3	710	10			280	23,3	25,4	0,3414	750	30	300	24,2	26,3	0,3633	800	55	325	25,2	27,3	0,3907	630 x	140	-	5		11,5	11,6	0,0494		BFL		M1	500			-					175	20,9	21,3	0,2676	BFN							M2	150	-	10	11,7	11,8	0,0554	160	-	15	11,6	11,7	0,0422	180	-	25	12,1	12,2	0,0538	200	-	35	12,5	12,6	0,0653	225	-	47	13,0	13,1	0,0798	250	-	60	13,5	13,6	0,0942	280	-	75	14,2	14,3	0,1116	300			-	85	14,9			15,0			0,1231	BFN	M2	315	-	92	15,2	15,3	0,1318	355	-	112	16,5	16,6	0,1549	400	-	135	17,5	17,9	0,1809	450	-	150	18,6	19,0	0,2098	500	-	175	19,7	20,1	0,2387	550			-	200	20,5	20,9	0,2676			560	-	205			20,7	21,1	0,2734	BF	M3	600	-	225	21,6	23,7	0,2965	630	-	240	22,3	24,4	0,3139	650	-	250	22,7	24,8	0,3254	700	5	275	23,8	25,9	0,3543	710			10	280	24,0	26,1	0,3601	750			30			300	24,9	27,0	0,3832	140					-	5	11,7	11,8	0,0510	BFL			M1	550	-	200	22,1	24,2	0,3047	BF	M2	150	-	10	11,9	12,0	0,0572	160	-	15	11,8	11,9	0,0437	180			-	25	12,3	12,4	0,0556	200	-	35	12,7	12,8	0,0676			225	-	47	13,3	13,4	0,0825	250	-	60			13,8	13,9	0,0975	280	-	75	14,4	14,5	0,1154	BFN	M2	300	-	85	15,2	15,3	0,1274	315			-	92	15,5	15,6	0,1363	355	-	112	16,8	16,9	0,1603	400	-			135	17,8	18,2	0,1872	450	-	150	18,9	19,3	0,2171	500			-	175	20,0	20,4	0,2470	550	-	200	20,9	21,3	0,2769	BF	M2	560	-	205	21,1	23,2	0,2829	600	-	225	22,0	24,1	0,3068																									
	400	-	135	17,0	17,4	0,1715			450	-	150	18,0	18,4	0,1989			500	-	175	19,1	19,5	0,2263	550	-	200	19,9	20,3	0,2537	BFN	M2	560	-	205	20,1			20,5	0,2592	600	-			225	21,0	23,1	0,2811			630	-	240	21,6			23,7	0,2976	650	-	250	22,0	24,1	0,3085	700	5	275	23,1	25,2	0,3359	BF	M3	710	10			280	23,3	25,4	0,3414	750	30	300	24,2	26,3	0,3633	800	55	325	25,2	27,3	0,3907	630 x	140	-	5		11,5	11,6	0,0494		BFL	M1	500					-			175					20,9	21,3	0,2676	BFN									M2	150	-	10	11,7	11,8	0,0554	160	-	15	11,6	11,7	0,0422	180	-	25	12,1	12,2	0,0538	200	-	35	12,5	12,6	0,0653	225	-	47	13,0	13,1	0,0798	250	-	60	13,5	13,6	0,0942	280	-	75	14,2	14,3	0,1116			300	-	85			14,9			15,0			0,1231	BFN	M2	315	-	92	15,2	15,3	0,1318	355	-	112	16,5	16,6	0,1549	400	-	135	17,5	17,9	0,1809	450	-	150	18,6	19,0	0,2098	500	-	175	19,7			20,1	0,2387	550	-	200			20,5	20,9	0,2676			560	-	205			20,7	21,1	0,2734	BF	M3	600	-	225	21,6	23,7	0,2965	630	-	240	22,3	24,4	0,3139	650	-	250	22,7	24,8	0,3254	700	5			275	23,8	25,9	0,3543	710	10			280			24,0	26,1	0,3601	750	30					300	24,9	27,0	0,3832	140					-	5	11,7	11,8	0,0510	BFL			M1	550	-	200	22,1	24,2	0,3047	BF	M2	150	-	10	11,9			12,0	0,0572	160	-	15	11,8	11,9	0,0437	180	-	25			12,3	12,4	0,0556	200	-	35	12,7	12,8	0,0676			225	-	47	13,3	13,4	0,0825	250	-	60			13,8	13,9	0,0975	280	-	75	14,4	14,5	0,1154	BFN	M2	300	-	85	15,2	15,3	0,1274	315	-	92	15,5	15,6			0,1363	355	-	112	16,8	16,9	0,1603	400	-	135	17,8			18,2	0,1872	450	-	150	18,9	19,3	0,2171	500	-	175			20,0	20,4	0,2470	550	-	200	20,9	21,3	0,2769	BF	M2	560	-	205	21,1	23,2	0,2829	600	-	225	22,0	24,1	0,3068														
	450	-	150	18,0	18,4	0,1989			500	-	175	19,1	19,5	0,2263			550	-	200	19,9	20,3	0,2537	BFN	M2	560	-	205	20,1			20,5	0,2592	600	-			225	21,0	23,1	0,2811			630	-	240	21,6			23,7	0,2976	650	-			250	22,0	24,1	0,3085	700	5	275	23,1	25,2	0,3359	BF	M3	710	10			280	23,3	25,4	0,3414	750	30	300	24,2	26,3	0,3633	800	55	325	25,2	27,3	0,3907	630 x	140	-	5		11,5	11,6	0,0494		BFL	M1	500				-					175			20,9					21,3	0,2676	BFN											M2	150	-	10	11,7	11,8	0,0554	160	-	15	11,6	11,7	0,0422	180	-	25	12,1	12,2	0,0538	200	-	35	12,5	12,6	0,0653	225	-	47	13,0	13,1	0,0798	250	-	60	13,5	13,6	0,0942	280	-	75	14,2	14,3			0,1116	300	-			85			14,9			15,0			0,1231	BFN	M2	315	-	92	15,2	15,3	0,1318	355	-	112	16,5	16,6	0,1549	400	-	135	17,5	17,9	0,1809	450	-	150	18,6	19,0	0,2098	500			-	175	19,7	20,1	0,2387			550	-	200			20,5	20,9	0,2676			560	-	205			20,7	21,1	0,2734	BF	M3	600	-	225	21,6	23,7	0,2965	630	-	240	22,3	24,4	0,3139	650	-	250			22,7	24,8	0,3254	700	5	275			23,8			25,9	0,3543	710	10	280					24,0	26,1	0,3601	750	30					300	24,9	27,0	0,3832	140					-	5	11,7	11,8	0,0510	BFL			M1	550	-	200			22,1	24,2	0,3047	BF	M2	150	-	10	11,9	12,0	0,0572			160	-	15	11,8	11,9	0,0437	180	-	25			12,3	12,4	0,0556	200	-	35	12,7	12,8	0,0676			225	-	47	13,3	13,4	0,0825	250	-	60			13,8	13,9	0,0975	280	-	75	14,4	14,5	0,1154	BFN	M2	300	-	85	15,2	15,3	0,1274	315	-	92	15,5	15,6	0,1363	355			-	112	16,8	16,9	0,1603	400	-	135	17,8	18,2	0,1872			450	-	150	18,9	19,3	0,2171	500	-	175			20,0	20,4	0,2470	550	-	200	20,9	21,3	0,2769	BF	M2	560	-	205	21,1	23,2	0,2829	600	-	225	22,0	24,1	0,3068			
	500	-	175	19,1	19,5	0,2263			550	-	200	19,9	20,3	0,2537			BFN	M2	560	-	205	20,1			20,5	0,2592	600	-			225	21,0	23,1	0,2811			630	-	240	21,6			23,7	0,2976	650	-			250	22,0	24,1	0,3085			700	5	275	23,1	25,2	0,3359	BF	M3	710	10			280	23,3	25,4	0,3414	750	30	300	24,2	26,3	0,3633	800	55	325	25,2	27,3	0,3907	630 x	140	-	5		11,5	11,6	0,0494		BFL	M1	500				-				175					20,9			21,3					0,2676	BFN													M2	150	-	10	11,7	11,8	0,0554	160	-	15	11,6	11,7	0,0422	180	-	25	12,1	12,2	0,0538	200	-	35	12,5	12,6	0,0653	225	-	47	13,0	13,1	0,0798	250	-	60	13,5	13,6	0,0942	280	-	75	14,2			14,3	0,1116	300			-			85			14,9			15,0			0,1231	BFN	M2	315	-	92	15,2	15,3	0,1318	355	-	112	16,5	16,6	0,1549	400	-	135	17,5	17,9	0,1809	450	-	150	18,6			19,0	0,2098	500	-	175			19,7	20,1	0,2387			550	-	200			20,5	20,9	0,2676			560	-	205			20,7	21,1	0,2734	BF	M3	600	-	225	21,6	23,7	0,2965	630	-	240	22,3			24,4	0,3139	650	-	250	22,7			24,8			0,3254	700	5	275	23,8					25,9	0,3543	710	10	280					24,0	26,1	0,3601	750	30					300	24,9	27,0	0,3832	140					-	5	11,7			11,8	0,0510	BFL			M1	550	-	200	22,1	24,2			0,3047	BF	M2	150	-	10	11,9	12,0	0,0572			160	-	15	11,8	11,9	0,0437	180	-	25			12,3	12,4	0,0556	200	-	35	12,7	12,8	0,0676			225	-	47	13,3	13,4	0,0825	250	-	60			13,8	13,9	0,0975	280	-	75	14,4	14,5	0,1154	BFN	M2	300	-	85	15,2	15,3	0,1274	315	-	92	15,5	15,6	0,1363	355	-	112			16,8	16,9	0,1603	400	-	135	17,8	18,2	0,1872			450	-	150	18,9	19,3	0,2171	500	-	175			20,0	20,4	0,2470	550	-	200	20,9	21,3	0,2769	BF	M2	560	-	205	21,1
	550	-	200	19,9	20,3	0,2537	BFN	M2																																																																																																																																																																																																																																																																																																																																																																																																																																									
	560	-	205	20,1	20,5	0,2592			600	-	225	21,0	23,1	0,2811	630	-			240	21,6	23,7	0,2976			650	-	250	22,0			24,1	0,3085	700	5			275	23,1	25,2	0,3359			BF	M3	710	10			280	23,3	25,4	0,3414	750	30	300	24,2	26,3	0,3633	800	55	325	25,2	27,3	0,3907	630 x	140	-	5	11,5	11,6	0,0494	BFL	M1	500	-	175	20,9	21,3	0,2676	BFN	M2	150		-	10	11,7		11,8	0,0554	160				-				15				11,6					11,7			0,0422		180	-		25					12,1	12,2									0,0538	200	-	35	12,5	12,6	0,0653	225	-	47	13,0	13,1	0,0798	250	-	60	13,5	13,6	0,0942	280	-	75	14,2	14,3	0,1116	300	-	85	14,9	15,0	0,1231	BFN	M2	315	-	92	15,2	15,3	0,1318	355	-	112	16,5	16,6	0,1549			400			-			135			17,5			17,9			0,1809	450	-	150	18,6	19,0	0,2098	500	-	175	19,7	20,1	0,2387	550	-	200	20,5	20,9	0,2676	560	-	205	20,7	21,1	0,2734	BF	M3	600	-			225	21,6	23,7			0,2965	630	-			240	22,3	24,4			0,3139	650	-			250	22,7	24,8			0,3254	700	5	275	23,8	25,9	0,3543	710	10	280	24,0	26,1	0,3601	750	30	300	24,9	27,0	0,3832	140	-			5	11,7	11,8	0,0510	BFL					M1	550	-	200	22,1					24,2	0,3047	BF	M2	150					-	10	11,9	12,0	0,0572					160	-	15	11,8	11,9	0,0437	180					-	25	12,3	12,4	0,0556			200			-	35	12,7	12,8	0,0676	225			-	47	13,3	13,4	0,0825	250	-	60	13,8			13,9	0,0975	280	-	75	14,4	14,5	0,1154	BFN			M2	300	-	85	15,2	15,3	0,1274	315	-			92	15,5	15,6	0,1363	355	-	112	16,8	16,9			0,1603	400	-	135	17,8	18,2	0,1872	450	-	150	18,9	19,3	0,2171	500	-	175	20,0	20,4	0,2470	550	-	200	20,9	21,3	0,2769	BF	M2	560	-	205	21,1	23,2	0,2829	600	-	225	22,0			24,1	0,3068													
	600	-	225	21,0	23,1	0,2811			630	-	240	21,6	23,7	0,2976	650	-			250	22,0	24,1	0,3085			700	5	275	23,1			25,2	0,3359	BF	M3			710	10	280	23,3					25,4	0,3414	750	30	300	24,2	26,3	0,3633	800	55	325	25,2	27,3	0,3907	630 x	140	-	5	11,5	11,6		0,0494	BFL	M1	500	-	175			20,9	21,3	0,2676	BFN	M2	150			-		10	11,7	11,8		0,0554	160	-				15				11,6				11,7					0,0422			180	-	25	12,1	12,2	0,0538					200	-		35	12,5						12,6	0,0653	225	-	47	13,0	13,1	0,0798	250	-	60	13,5	13,6	0,0942	280	-	75	14,2	14,3	0,1116	300	-	85	14,9	15,0	0,1231	BFN	M2	315	-	92			15,2	15,3	0,1318	355	-	112	16,5	16,6	0,1549	400	-	135	17,5	17,9	0,1809			450			-			150			18,6			19,0	0,2098	500	-	175	19,7	20,1	0,2387	550	-	200	20,5	20,9	0,2676	560	-	205	20,7	21,1	0,2734	BF	M3	600	-	225			21,6	23,7	0,2965	630	-	240	22,3			24,4	0,3139	650			-	250	22,7			24,8	0,3254	700			5	275	23,8			25,9	0,3543	710	10	280	24,0	26,1	0,3601	750	30	300	24,9	27,0	0,3832	140	-	5	11,7	11,8	0,0510	BFL	M1	550	-	200	22,1	24,2			0,3047	BF			M2	150	-	10					11,9	12,0			0,0572					160	-	15	11,8	11,9					0,0437	180	-	25	12,3	12,4	0,0556					200	-	35	12,7	12,8	0,0676	225	-			47	13,3	13,4	0,0825	250	-			60	13,8	13,9	0,0975	280	-	75	14,4	14,5			0,1154	BFN	M2	300	-	85	15,2	15,3					0,1274	315	-	92	15,5	15,6	0,1363	355			-	112	16,8	16,9	0,1603	400	-	135	17,8			18,2	0,1872	450	-	150	18,9	19,3	0,2171	500	-	175	20,0	20,4	0,2470	550	-	200	20,9	21,3	0,2769	BF	M2	560	-	205			21,1	23,2	0,2829	600	-	225	22,0	24,1	0,3068																		
	630	-	240	21,6	23,7	0,2976			650	-	250	22,0	24,1	0,3085	700	5			275	23,1	25,2	0,3359			BF	M3	710	10			280	23,3					25,4	0,3414	750	30	300	24,2	26,3	0,3633	800	55	325	25,2	27,3	0,3907	630 x	140	-	5	11,5	11,6	0,0494	BFL		M1	500	-	175	20,9		21,3			0,2676	BFN	M2			150	-	10			11,7			11,8		0,0554	160	-		15	11,6	11,7				0,0422				180				-					25	12,1	12,2	0,0538	200	-	35	12,5	12,6					0,0653	225	-	47	13,0	13,1					0,0798	250	-	60	13,5	13,6	0,0942	280	-	75	14,2	14,3	0,1116	300	-	85	14,9	15,0	0,1231	BFN	M2	315	-	92	15,2	15,3			0,1318	355	-			112	16,5	16,6	0,1549	400	-	135	17,5	17,9	0,1809	450	-	150	18,6	19,0	0,2098	500	-			175			19,7			20,1			0,2387	550	-	200	20,5	20,9	0,2676	560	-	205	20,7	21,1	0,2734	BF	M3	600	-	225	21,6	23,7			0,2965	630	-			240	22,3	24,4	0,3139	650	-	250	22,7	24,8	0,3254	700	5			275	23,8	25,9			0,3543	710	10			280	24,0	26,1			0,3601	750	30	300	24,9	27,0	0,3832	140	-	5	11,7	11,8	0,0510	BFL	M1	550	-	200	22,1	24,2			0,3047	BF	M2	150	-		10	11,9		12,0			0,0572	160	-		15	11,8		11,9	0,0437			180					-	25	12,3	12,4	0,0556					200	-	35	12,7	12,8	0,0676	225					-	47	13,3	13,4	0,0825	250	-	60			13,8	13,9	0,0975	280	-	75	14,4	14,5	0,1154	BFN	M2	300	-	85	15,2	15,3	0,1274			315			-	92	15,5	15,6	0,1363					355	-	112	16,8	16,9	0,1603	400	-			135	17,8	18,2	0,1872	450	-	150	18,9	19,3			0,2171	500	-	175	20,0	20,4	0,2470	550	-	200	20,9	21,3	0,2769	BF	M2	560	-	205	21,1	23,2			0,2829	600	-			225	22,0	24,1	0,3068																							
	650	-	250	22,0	24,1	0,3085			700	5	275	23,1	25,2	0,3359	BF	M3			710	10	280	23,3					25,4	0,3414			750	30	300	24,2	26,3	0,3633	800	55	325	25,2	27,3	0,3907	630 x	140	-	5	11,5	11,6	0,0494	BFL		M1	500	-	175	20,9	21,3				0,2676	BFN	M2	150		-			10					11,7	11,8	0,0554			160			-		15	11,6	11,7		0,0422	180	-				25				12,1				12,2		0,0538		200	-	35	12,5	12,6	0,0653	225	-	47	13,0				13,1	0,0798	250	-	60	13,5	13,6	0,0942				280	-	75	14,2	14,3	0,1116	300	-	85	14,9	15,0	0,1231	BFN	M2	315	-	92	15,2	15,3			0,1318	355	-	112	16,5			16,6	0,1549	400			-	135	17,5	17,9	0,1809	450	-	150	18,6	19,0	0,2098	500	-	175	19,7	20,1	0,2387	550	-	200	20,5			20,9			0,2676			560	-	205	20,7	21,1	0,2734	BF	M3	600	-	225	21,6	23,7			0,2965	630	-	240	22,3			24,4	0,3139	650			-	250	22,7	24,8	0,3254	700	5	275	23,8	25,9	0,3543	710	10	280	24,0	26,1	0,3601			750	30	300			24,9	27,0	0,3832			140	-	5	11,7	11,8	0,0510	BFL	M1	550	-	200	22,1	24,2			0,3047	BF	M2	150	-			10			11,9	12,0		0,0572	160		-			15	11,8	11,9	0,0437	180	-	25	12,3	12,4			0,0556		200	-		35	12,7	12,8	0,0676	225					-	47	13,3	13,4	0,0825	250	-					60	13,8	13,9	0,0975	280	-	75	14,4			14,5	0,1154	BFN	M2	300	-	85	15,2	15,3			0,1274	315	-	92	15,5	15,6	0,1363	355	-			112	16,8	16,9	0,1603	400					-	135	17,8	18,2	0,1872	450	-	150			18,9	19,3	0,2171	500	-	175	20,0	20,4	0,2470			550	-	200	20,9	21,3	0,2769	BF	M2	560	-	205	21,1	23,2			0,2829	600	-	225	22,0			24,1	0,3068																														
	700	5	275	23,1	25,2	0,3359			BF	M3																																																																																																																																																																																																																																																																																																																																																																																																																																							
	710	10	280	23,3	25,4	0,3414					750	30	300	24,2	26,3	0,3633			800	55	325	25,2	27,3	0,3907	630 x	140	-	5	11,5	11,6	0,0494	BFL	M1	500	-	175	20,9	21,3	0,2676	BFN	M2	150		-	10	11,7	11,8	0,0554	160				-	15	11,6	11,7	0,0422				180			-		25			12,1					12,2	0,0538	200			-			35		12,5	12,6	0,0653		225	-	47				13,0		13,1	0,0798	250		-	60	13,5		13,6		0,0942	280	-	75	14,2	14,3	0,1116	300	-	85		14,9	15,0	0,1231	BFN	M2	315	-	92	15,2	15,3	0,1318	355		-	112	16,5	16,6	0,1549	400	-	135	17,5	17,9	0,1809	450			-	150	18,6	19,0	0,2098			500	-	175	19,7	20,1			0,2387	550	-			200	20,5	20,9	0,2676	560	-	205	20,7	21,1	0,2734	BF	M3	600	-	225	21,6	23,7	0,2965	630	-	240	22,3	24,4	0,3139	650	-	250			22,7	24,8	0,3254	700	5	275			23,8	25,9	0,3543	710	10			280	24,0	26,1	0,3601	750			30	300	24,9			27,0	0,3832	140	-	5	11,7	11,8	0,0510	BFL	M1	550	-	200	22,1	24,2	0,3047	BF	M2	150	-	10	11,9	12,0	0,0572	160	-	15			11,8	11,9	0,0437	180	-	25			12,3	12,4	0,0556	200	-			35			12,7	12,8			0,0676			225	-		47	13,3		13,4			0,0825	250	-	60	13,8	13,9	0,0975	280	-			75	14,4	14,5	0,1154	BFN	M2	300	-	85	15,2	15,3	0,1274	315	-	92	15,5	15,6	0,1363	355	-	112		16,8	16,9		0,1603	400	-	135	17,8	18,2	0,1872	450			-	150			18,9	19,3	0,2171	500	-			175	20,0	20,4	0,2470	550	-	200	20,9	21,3			0,2769	BF	M2	560	-		205	21,1		23,2	0,2829	600	-	225	22,0	24,1	0,3068																																																																			
	750	30	300	24,2	26,3	0,3633																																																																																																																																																																																																																																																																																																																																																																																																																																											
800	55	325	25,2	27,3	0,3907																																																																																																																																																																																																																																																																																																																																																																																																																																												
630 x	140	-	5	11,5	11,6	0,0494	BFL	M1	500	-	175	20,9	21,3	0,2676	BFN	M2																																																																																																																																																																																																																																																																																																																																																																																																																																	
	150	-	10	11,7	11,8	0,0554			160	-	15	11,6	11,7	0,0422			180	-	25	12,1	12,2	0,0538	200	-		35	12,5	12,6	0,0653	225	-			47	13,0	13,1	0,0798	250	-			60		13,5	13,6	0,0942	280	-	75				14,2	14,3	0,1116	300	-				85			14,9		15,0	0,1231	BFN	M2			315	-	92	15,2	15,3	0,1318	355	-	112	16,5	16,6		0,1549	400	-		135	17,5	17,9		0,1809	450	-		150	18,6	19,0		0,2098	500	-	175	19,7	20,1	0,2387	550	-	200	20,5	20,9	0,2676	560	-	205	20,7	21,1	0,2734	BF			M3	600	-	225	21,6	23,7	0,2965	630	-	240	22,3	24,4	0,3139	650	-	250	22,7	24,8	0,3254	700			5	275	23,8	25,9	0,3543			710	10	280	24,0	26,1	0,3601	750	30	300	24,9	27,0	0,3832	140	-	5	11,7	11,8	0,0510	BFL	M1	550	-			200	22,1	24,2	0,3047	BF	M2	150	-	10	11,9	12,0	0,0572	160	-	15	11,8	11,9	0,0437	180	-	25	12,3	12,4			0,0556	200	-	35	12,7			12,8	0,0676	225	-	47	13,3	13,4	0,0825	250	-	60	13,8	13,9	0,0975	280	-	75	14,4	14,5	0,1154			BFN	M2	300	-	85	15,2			15,3	0,1274	315	-	92	15,5	15,6	0,1363	355	-	112	16,8	16,9	0,1603	400	-	135			17,8	18,2	0,1872	450	-			150			18,9	19,3	0,2171	500	-			175	20,0	20,4	0,2470	550	-	200	20,9	21,3	0,2769	BF	M2	560	-	205	21,1	23,2	0,2829	600	-	225	22,0	24,1	0,3068																																																																																																																																									
	160	-	15	11,6	11,7	0,0422			180	-	25	12,1	12,2	0,0538			200	-	35	12,5	12,6	0,0653	225	-		47	13,0	13,1	0,0798	250	-			60	13,5	13,6	0,0942	280	-			75		14,2	14,3	0,1116	300	-	85				14,9	15,0	0,1231	BFN	M2	315		-	92			15,2		15,3	0,1318			355	-	112	16,5	16,6	0,1549	400	-	135	17,5	17,9	0,1809	450		-	150	18,6		19,0	0,2098	500		-	175	19,7		20,1	0,2387	550	-	200	20,5	20,9	0,2676	560	-	205	20,7	21,1	0,2734	BF	M3	600	-	225	21,6	23,7	0,2965	630					-	240	22,3	24,4	0,3139	650	-	250	22,7	24,8	0,3254	700	5	275	23,8	25,9	0,3543	710	10			280	24,0	26,1	0,3601	750	30	300	24,9	27,0	0,3832	140	-	5	11,7	11,8	0,0510	BFL	M1	550	-	200	22,1	24,2	0,3047	BF			M2	150			-	10	11,9	12,0			0,0572	160	-	15	11,8	11,9	0,0437	180	-	25	12,3	12,4	0,0556	200	-	35	12,7			12,8	0,0676	225	-	47	13,3	13,4	0,0825	250	-	60	13,8	13,9	0,0975	280	-	75	14,4	14,5	0,1154	BFN	M2	300	-	85	15,2	15,3					0,1274	315	-	92			15,5	15,6	0,1363	355	-	112	16,8	16,9	0,1603	400	-	135	17,8	18,2	0,1872	450	-			150	18,9	19,3	0,2171	500	-	175	20,0			20,4	0,2470	550	-	200	20,9	21,3	0,2769	BF	M2	560	-	205	21,1	23,2	0,2829	600			-	225	22,0	24,1	0,3068																																																																																																																																																
	180	-	25	12,1	12,2	0,0538			200	-	35	12,5	12,6	0,0653			225	-	47	13,0	13,1	0,0798	250	-		60	13,5	13,6	0,0942	280	-			75	14,2	14,3	0,1116	300	-			85		14,9	15,0	0,1231	BFN	M2	315	-		92	15,2	15,3	0,1318			355		-	112	16,5	16,6	0,1549		400	-			135	17,5	17,9	0,1809	450	-	150	18,6	19,0	0,2098	500	-	175		19,7	20,1	0,2387		550	-	200		20,5	20,9	0,2676	560	-	205	20,7	21,1	0,2734	BF	M3	600	-	225	21,6	23,7	0,2965	630			-	240	22,3	24,4	0,3139	650	-					250	22,7	24,8	0,3254	700	5	275	23,8	25,9	0,3543	710	10	280	24,0	26,1	0,3601	750	30	300	24,9	27,0	0,3832	140	-	5	11,7	11,8	0,0510	BFL	M1	550	-	200	22,1	24,2	0,3047	BF			M2	150	-	10	11,9	12,0					0,0572			160	-	15	11,8			11,9	0,0437	180	-	25	12,3	12,4	0,0556	200	-	35	12,7	12,8	0,0676	225	-	47	13,3	13,4	0,0825	250	-	60	13,8	13,9	0,0975	280	-	75	14,4	14,5	0,1154	BFN	M2	300	-	85	15,2	15,3			0,1274	315	-	92	15,5					15,6	0,1363	355	-			112	16,8	16,9	0,1603	400	-	135	17,8	18,2	0,1872	450	-	150	18,9	19,3	0,2171	500	-	175	20,0	20,4	0,2470	550	-	200	20,9	21,3	0,2769	BF	M2	560	-	205	21,1	23,2	0,2829	600			-	225	22,0	24,1	0,3068																																																																																																																																																									
	200	-	35	12,5	12,6	0,0653			225	-	47	13,0	13,1	0,0798			250	-	60	13,5	13,6	0,0942	280	-		75	14,2	14,3	0,1116	300	-			85	14,9	15,0	0,1231	BFN	M2			315		-	92	15,2			15,3	0,1318		355	-	112	16,5			16,6		0,1549	400	-	135	17,5		17,9	0,1809			450	-	150	18,6	19,0	0,2098	500	-	175	19,7	20,1	0,2387	550		-	200	20,5		20,9	0,2676	560	-	205	20,7	21,1	0,2734	BF	M3	600	-	225			21,6	23,7	0,2965	630	-	240	22,3			24,4	0,3139	650	-	250	22,7	24,8					0,3254	700	5	275	23,8	25,9	0,3543	710	10	280	24,0	26,1	0,3601	750	30	300	24,9	27,0	0,3832	140	-	5	11,7	11,8	0,0510	BFL	M1	550			-	200	22,1	24,2	0,3047	BF					M2	150	-	10	11,9					12,0			0,0572	160	-	15			11,8	11,9	0,0437	180	-	25	12,3	12,4	0,0556	200	-	35	12,7	12,8	0,0676	225	-	47	13,3	13,4	0,0825	250	-	60	13,8	13,9	0,0975	280	-	75	14,4	14,5			0,1154	BFN	M2	300	-			85	15,2	15,3	0,1274	315					-	92	15,5	15,6			0,1363	355	-	112	16,8	16,9	0,1603	400	-	135	17,8	18,2	0,1872	450	-	150	18,9	19,3	0,2171	500	-	175	20,0	20,4	0,2470	550	-	200			20,9	21,3	0,2769	BF	M2	560	-			205	21,1	23,2	0,2829	600	-	225			22,0	24,1	0,3068																																																																																																																																																		
	225	-	47	13,0	13,1	0,0798			250	-	60	13,5	13,6	0,0942			280	-	75	14,2	14,3	0,1116	300	-		85	14,9	15,0	0,1231	BFN	M2	315	-	92	15,2	15,3	0,1318			355	-	112		16,5	16,6	0,1549			400	-		135	17,5	17,9	0,1809			450		-	150	18,6	19,0	0,2098		500	-			175	19,7	20,1	0,2387	550	-	200	20,5	20,9	0,2676	560	-	205		20,7	21,1	0,2734	BF	M3	600	-	225	21,6	23,7	0,2965	630			-	240	22,3			24,4	0,3139	650	-	250	22,7	24,8			0,3254	700	5	275	23,8	25,9	0,3543		710	10		280	24,0	26,1	0,3601	750	30	300	24,9	27,0	0,3832	140	-	5	11,7	11,8	0,0510	BFL	M1	550	-	200	22,1	24,2	0,3047	BF			M2			150	-	10	11,9	12,0							0,0572	160	-	15					11,8	11,9	0,0437	180	-	25	12,3			12,4	0,0556	200	-	35	12,7	12,8	0,0676	225	-	47	13,3	13,4	0,0825	250	-	60	13,8	13,9	0,0975	280	-	75	14,4	14,5	0,1154	BFN	M2	300	-	85	15,2			15,3			0,1274	315			-	92	15,5	15,6	0,1363	355	-			112	16,8	16,9	0,1603	400	-	135	17,8	18,2	0,1872	450	-	150	18,9	19,3	0,2171	500	-	175	20,0	20,4	0,2470	550	-	200	20,9	21,3	0,2769	BF	M2	560	-	205	21,1			23,2	0,2829	600			-	225			22,0	24,1	0,3068																																																																																																																																																											
	250	-	60	13,5	13,6	0,0942			280	-	75	14,2	14,3	0,1116			300	-	85	14,9	15,0	0,1231	BFN	M2		315	-	92	15,2			15,3	0,1318	355	-	112	16,5			16,6	0,1549	400		-	135	17,5			17,9	0,1809		450	-	150	18,6			19,0		0,2098	500	-	175	19,7		20,1	0,2387			550	-	200	20,5	20,9	0,2676	560	-	205	20,7	21,1	0,2734	BF	M3	600	-	225			21,6	23,7	0,2965	630	-	240	22,3			24,4	0,3139	650			-	250	22,7	24,8	0,3254	700	5			275	23,8	25,9	0,3543	710	10	280		24,0	26,1		0,3601	750	30	300	24,9	27,0	0,3832	140	-	5	11,7	11,8	0,0510	BFL	M1	550			-	200	22,1	24,2	0,3047	BF							M2	150	-	10	11,9							12,0	0,0572	160	-					15	11,8	11,9	0,0437	180	-	25			12,3	12,4	0,0556	200	-	35	12,7	12,8	0,0676	225	-	47	13,3	13,4	0,0825	250	-	60	13,8	13,9	0,0975	280	-	75	14,4	14,5			0,1154	BFN	M2	300			-			85	15,2			15,3	0,1274	315	-	92	15,5	15,6			0,1363	355	-	112	16,8	16,9	0,1603	400	-	135	17,8	18,2	0,1872	450	-	150	18,9	19,3	0,2171	500	-	175	20,0	20,4	0,2470	550	-	200			20,9	21,3	0,2769	BF			M2	560	-			205	21,1	23,2	0,2829	600	-	225	22,0	24,1	0,3068																																																																																																																																																								
	280	-	75	14,2	14,3	0,1116			300	-	85	14,9	15,0	0,1231			BFN	M2	315	-	92	15,2				15,3	0,1318	355	-			112	16,5	16,6	0,1549	400	-			135	17,5	17,9		0,1809	450	-			150	18,6		19,0	0,2098	500	-			175		19,7	20,1	0,2387	550	-		200	20,5			20,9	0,2676	560	-	205	20,7	21,1	0,2734	BF	M3	600	-			225	21,6	23,7			0,2965	630	-	240	22,3	24,4	0,3139			650	-	250			22,7	24,8	0,3254	700	5	275	23,8			25,9	0,3543	710	10	280	24,0	26,1		0,3601	750		30	300	24,9	27,0	0,3832	140	-	5	11,7	11,8	0,0510	BFL	M1			550			-	200	22,1	24,2	0,3047									BF	M2	150	-							10	11,9	12,0	0,0572					160	-	15	11,8	11,9	0,0437	180			-	25	12,3	12,4	0,0556	200	-	35	12,7	12,8	0,0676	225	-	47	13,3	13,4	0,0825	250	-	60	13,8	13,9	0,0975	280	-	75			14,4			14,5			0,1154			BFN	M2			300	-	85	15,2	15,3	0,1274	315			-	92	15,5	15,6	0,1363	355	-	112	16,8	16,9	0,1603	400	-	135	17,8	18,2	0,1872	450	-	150	18,9	19,3	0,2171	500	-	175	20,0	20,4			0,2470	550	-		200	20,9		21,3	0,2769			BF	M2	560	-	205	21,1	23,2	0,2829	600	-	225	22,0	24,1	0,3068																																																																																																																																																				
	300	-	85	14,9	15,0	0,1231	BFN	M2																																																																																																																																																																																																																																																																																																																																																																																																																																									
	315	-	92	15,2	15,3	0,1318			355	-	112	16,5	16,6	0,1549	400	-			135	17,5	17,9	0,1809				450	-	150	18,6			19,0	0,2098	500	-	175	19,7			20,1	0,2387	550		-	200	20,5			20,9	0,2676		560	-	205	20,7			21,1	0,2734	BF	M3	600	-	225	21,6	23,7	0,2965	630	-	240	22,3	24,4	0,3139	650	-	250	22,7			24,8	0,3254			700	5	275			23,8	25,9	0,3543	710	10	280	24,0			26,1	0,3601	750			30	300	24,9	27,0	0,3832	140	-			5	11,7	11,8	0,0510	BFL	M1	550	-	200	22,1	24,2	0,3047	BF	M2	150	-	10	11,9	12,0	0,0572	160	-					15			11,8	11,9	0,0437	180	-											25	12,3							12,4	0,0556	200	-		35	12,7		12,8	0,0676	225	-	47	13,3	13,4	0,0825	250	-	60	13,8	13,9	0,0975	280	-	75	14,4	14,5	0,1154	BFN	M2	300	-	85	15,2	15,3	0,1274	315	-	92	15,5	15,6	0,1363	355			-			112			16,8							16,9	0,1603	400	-	135	17,8	18,2	0,1872	450	-	150	18,9	19,3	0,2171	500	-	175	20,0	20,4	0,2470	550	-	200	20,9	21,3	0,2769	BF	M2	560	-	205	21,1	23,2	0,2829	600	-	225	22,0	24,1	0,3068																																																																																																																																																																												
	355	-	112	16,5	16,6	0,1549			400	-	135	17,5	17,9	0,1809	450	-			150	18,6	19,0	0,2098				500	-	175	19,7			20,1	0,2387	550	-	200	20,5			20,9	0,2676	560		-	205	20,7			21,1	0,2734	BF	M3	600	-	225	21,6	23,7	0,2965	630			-	240	22,3	24,4	0,3139	650	-	250	22,7	24,8	0,3254	700	5	275	23,8	25,9			0,3543	710			10	280	24,0			26,1	0,3601	750	30	300	24,9	27,0			0,3832	140	-			5	11,7	11,8	0,0510	BFL	M1	550	-	200	22,1	24,2	0,3047	BF			M2	150	-	10	11,9	12,0			0,0572	160	-	15	11,8	11,9	0,0437	180					-			25	12,3	12,4	0,0556	200											-	35			12,7	12,8			0,0676	225	-	47	13,3	13,4	0,0825	250	-	60	13,8	13,9	0,0975	280	-	75	14,4	14,5	0,1154	BFN	M2	300	-	85	15,2	15,3	0,1274	315			-	92	15,5	15,6	0,1363	355	-	112	16,8	16,9	0,1603	400	-			135			17,8			18,2					0,1872	450	-	150	18,9	19,3	0,2171	500	-	175	20,0	20,4	0,2470	550	-	200	20,9	21,3	0,2769	BF	M2	560	-	205	21,1	23,2	0,2829	600			-	225	22,0	24,1	0,3068																																																																																																																																																																																			
	400	-	135	17,5	17,9	0,1809			450	-	150	18,6	19,0	0,2098	500	-			175	19,7	20,1	0,2387				550	-	200	20,5			20,9	0,2676	560	-	205	20,7			21,1	0,2734	BF	M3	600	-	225	21,6	23,7	0,2965	630			-	240	22,3	24,4	0,3139	650	-			250	22,7	24,8	0,3254	700	5	275	23,8	25,9	0,3543	710	10	280	24,0	26,1	0,3601			750	30			300	24,9	27,0			0,3832	140	-	5	11,7	11,8	0,0510			BFL	M1	550	-	200	22,1	24,2	0,3047	BF			M2	150	-	10	11,9	12,0					0,0572	160	-	15	11,8			11,9	0,0437	180	-	25	12,3	12,4	0,0556					200			-	35	12,7	12,8	0,0676						225	-				47	13,3		13,4	0,0825	250	-		60	13,8	13,9	0,0975	280	-	75	14,4	14,5	0,1154	BFN	M2	300	-	85	15,2	15,3	0,1274	315			-	92	15,5	15,6	0,1363	355	-			112	16,8	16,9	0,1603	400	-	135	17,8	18,2	0,1872	450	-	150			18,9			19,3	0,2171	500	-					175	20,0	20,4	0,2470	550	-	200	20,9	21,3	0,2769	BF	M2	560	-	205	21,1	23,2	0,2829	600			-	225	22,0	24,1	0,3068																																																																																																																																																																																												
	450	-	150	18,6	19,0	0,2098			500	-	175	19,7	20,1	0,2387	550	-			200	20,5	20,9	0,2676				560	-	205	20,7			21,1	0,2734	BF	M3	600	-	225	21,6	23,7	0,2965			630	-	240	22,3	24,4	0,3139	650			-	250	22,7	24,8	0,3254	700	5			275	23,8	25,9	0,3543	710	10	280	24,0	26,1	0,3601	750	30	300	24,9	27,0	0,3832			140	-			5	11,7	11,8			0,0510	BFL	M1	550	-	200	22,1	24,2	0,3047			BF	M2	150	-	10	11,9					12,0	0,0572	160	-	15					11,8	11,9	0,0437	180	-			25	12,3	12,4	0,0556	200	-	35	12,7					12,8			0,0676	225	-	47	13,3			13,4	0,0825		250	-				60	13,8	13,9	0,0975	280	-	75	14,4	14,5	0,1154	BFN	M2	300	-	85	15,2	15,3	0,1274			315	-	92	15,5	15,6	0,1363	355			-	112	16,8	16,9	0,1603	400	-			135	17,8	18,2	0,1872	450	-	150	18,9	19,3	0,2171	500	-	175			20,0			20,4	0,2470	550	-	200	20,9			21,3	0,2769	BF	M2	560	-	205	21,1	23,2	0,2829			600	-	225	22,0	24,1	0,3068																																																																																																																																																																																																				
	500	-	175	19,7	20,1	0,2387			550	-	200	20,5	20,9	0,2676	560	-			205	20,7	21,1	0,2734			BF	M3	600	-	225	21,6	23,7	0,2965	630			-	240	22,3	24,4	0,3139	650			-	250	22,7	24,8	0,3254	700	5			275	23,8	25,9	0,3543	710	10	280			24,0	26,1	0,3601	750	30	300	24,9	27,0	0,3832	140	-	5	11,7	11,8	0,0510	BFL			M1	550			-	200	22,1	24,2	0,3047	BF			M2	150	-	10	11,9	12,0					0,0572	160	-	15					11,8	11,9	0,0437	180	-					25	12,3	12,4	0,0556	200			-	35	12,7	12,8	0,0676	225	-	47					13,3	13,4	0,0825	250	-	60	13,8	13,9		0,0975	280	-	75	14,4	14,5				0,1154	BFN	M2	300	-	85	15,2	15,3	0,1274	315			-	92	15,5	15,6	0,1363	355			-	112	16,8	16,9	0,1603	400	-			135	17,8	18,2	0,1872	450	-	150			18,9	19,3	0,2171	500	-	175	20,0	20,4	0,2470	550	-	200	20,9	21,3	0,2769	BF			M2	560	-	205	21,1	23,2			0,2829	600			-	225	22,0	24,1	0,3068																																																																																																																																																																																																													
	550	-	200	20,5	20,9	0,2676			560	-	205	20,7	21,1	0,2734	BF	M3			600	-	225	21,6	23,7	0,2965			630	-	240	22,3	24,4	0,3139	650			-	250	22,7	24,8	0,3254	700			5	275	23,8	25,9	0,3543	710	10			280	24,0	26,1	0,3601	750	30	300			24,9	27,0	0,3832	140	-	5	11,7	11,8	0,0510	BFL	M1	550	-	200	22,1					24,2	0,3047	BF	M2	150	-	10	11,9					12,0	0,0572	160	-	15					11,8	11,9	0,0437	180					-	25	12,3	12,4	0,0556					200	-	35	12,7	12,8			0,0676	225	-	47	13,3	13,4	0,0825	250			-	60	13,8	13,9	0,0975	280	-	75	14,4	14,5	0,1154	BFN	M2	300	-	85	15,2	15,3			0,1274			315	-	92	15,5	15,6	0,1363	355			-	112	16,8	16,9	0,1603	400			-	135	17,8	18,2	0,1872	450	-			150	18,9	19,3	0,2171	500	-	175			20,0	20,4	0,2470	550	-	200	20,9	21,3	0,2769	BF	M2	560	-	205	21,1		23,2	0,2829		600	-	225	22,0	24,1			0,3068																																																																																																																																																																																																																					
	560	-	205	20,7	21,1	0,2734			BF	M3																																																																																																																																																																																																																																																																																																																																																																																																																																							
600	-	225	21,6	23,7	0,2965	630	-	240			22,3	24,4	0,3139	650			-	250	22,7	24,8	0,3254	700	5	275			23,8	25,9	0,3543	710	10	280	24,0			26,1	0,3601	750	30	300	24,9			27,0	0,3832	140	-	5	11,7	11,8			0,0510	BFL	M1	550	-	200	22,1			24,2	0,3047	BF	M2	150	-	10	11,9	12,0			0,0572	160	-	15		11,8	11,9		0,0437	180			-	25	12,3	12,4					0,0556	200	-	35	12,7					12,8	0,0676	225	-					47	13,3	13,4	0,0825	250					-	60	13,8	13,9	0,0975			280	-	75	14,4	14,5	0,1154	BFN	M2	300	-	85	15,2	15,3	0,1274	315	-	92	15,5	15,6	0,1363	355			-	112	16,8	16,9	0,1603	400	-	135			17,8	18,2	0,1872	450	-	150	18,9			19,3	0,2171	500	-	175	20,0			20,4	0,2470	550	-	200	20,9	21,3			0,2769	BF	M2	560	-	205	21,1			23,2	0,2829	600	-	225	22,0	24,1	0,3068																																																																																																																																																																																																																																								
630	-	240	22,3	24,4	0,3139	650	-	250			22,7	24,8	0,3254	700			5	275	23,8	25,9	0,3543	710	10	280			24,0	26,1	0,3601	750	30	300	24,9			27,0	0,3832	140	-	5	11,7			11,8	0,0510	BFL	M1	550	-	200			22,1			24,2	0,3047	BF	M2	150	-	10	11,9			12,0	0,0572	160	-	15			11,8	11,9	0,0437	180		-	25		12,3	12,4			0,0556	200	-	35					12,7	12,8	0,0676	225	-					47	13,3	13,4	0,0825					250	-	60	13,8	13,9		0,0975	280		-	75	14,4	14,5	0,1154	BFN	M2	300	-	85	15,2	15,3	0,1274			315	-	92	15,5	15,6	0,1363	355	-	112	16,8	16,9	0,1603	400			-	135	17,8	18,2	0,1872	450	-	150			18,9	19,3	0,2171	500	-	175	20,0			20,4	0,2470	550	-	200	20,9			21,3	0,2769	BF	M2	560	-	205			21,1			23,2	0,2829	600	-	225	22,0	24,1	0,3068																																																																																																																																																																																																																																														
650	-	250	22,7	24,8	0,3254	700	5	275			23,8	25,9	0,3543	710			10	280	24,0	26,1	0,3601	750	30	300			24,9	27,0	0,3832	140	-	5	11,7			11,8	0,0510	BFL	M1	550	-			200	22,1			24,2	0,3047	BF	M2	150	-			10	11,9			12,0	0,0572	160	-			15	11,8	11,9	0,0437	180			-	25	12,3	12,4		0,0556	200		-	35			12,7	12,8	0,0676	225					-	47	13,3	13,4	0,0825					250	-	60	13,8		13,9	0,0975		280	-	75	14,4	14,5	0,1154	BFN	M2	300	-	85	15,2	15,3	0,1274			315	-	92	15,5	15,6	0,1363			355	-	112	16,8	16,9	0,1603	400	-	135	17,8	18,2	0,1872	450			-	150	18,9	19,3	0,2171	500	-	175			20,0	20,4	0,2470	550	-	200	20,9			21,3	0,2769	BF	M2	560	-			205	21,1			23,2	0,2829	600	-	225	22,0			24,1	0,3068																																																																																																																																																																																																																																																				
700	5	275	23,8	25,9	0,3543	710	10	280			24,0	26,1	0,3601	750			30	300	24,9	27,0	0,3832	140	-	5			11,7	11,8	0,0510	BFL	M1	550	-			200	22,1			24,2	0,3047	BF	M2	150	-			10	11,9			12,0	0,0572			160	-			15	11,8	11,9	0,0437			180	-	25	12,3	12,4			0,0556	200	-	35		12,7	12,8		0,0676	225			-	47	13,3	13,4					0,0825	250	-	60	13,8	13,9	0,0975			280	-	75	14,4	14,5	0,1154	BFN	M2	300	-	85	15,2	15,3	0,1274			315	-	92	15,5	15,6	0,1363			355	-	112	16,8	16,9	0,1603			400	-	135	17,8	18,2	0,1872	450	-	150	18,9	19,3	0,2171	500			-	175	20,0	20,4	0,2470	550	-	200			20,9	21,3	0,2769	BF	M2	560	-			205	21,1			23,2	0,2829	600	-	225	22,0			24,1	0,3068																																																																																																																																																																																																																																																												
710	10	280	24,0	26,1	0,3601	750	30	300			24,9	27,0	0,3832	140			-	5	11,7	11,8	0,0510	BFL	M1	550			-	200	22,1			24,2	0,3047	BF	M2	150	-			10	11,9			12,0	0,0572			160	-			15	11,8			11,9	0,0437			180	-	25	12,3			12,4	0,0556	200	-	35			12,7	12,8	0,0676	225		-	47		13,3	13,4			0,0825	250	-	60		13,8	13,9		0,0975	280	-	75	14,4	14,5	0,1154	BFN	M2	300	-	85	15,2	15,3	0,1274			315	-	92	15,5	15,6	0,1363			355	-	112	16,8	16,9	0,1603			400	-	135	17,8	18,2	0,1872			450	-	150	18,9	19,3	0,2171	500	-	175	20,0	20,4	0,2470	550			-	200	20,9	21,3	0,2769	BF	M2	560			-	205	21,1			23,2	0,2829	600	-	225	22,0			24,1	0,3068																																																																																																																																																																																																																																																																				
750	30	300	24,9	27,0	0,3832																																																																																																																																																																																																																																																																																																																																																																																																																																												
140	-	5	11,7	11,8	0,0510	BFL	M1	550			-	200	22,1	24,2	0,3047	BF	M2																																																																																																																																																																																																																																																																																																																																																																																																																																
150	-	10	11,9	12,0	0,0572			160	-	15	11,8	11,9	0,0437	180	-			25	12,3	12,4	0,0556			200	-	35	12,7	12,8	0,0676			225	-			47	13,3			13,4	0,0825			250	-			60	13,8			13,9	0,0975			280	-			75	14,4	14,5	0,1154			BFN	M2	300	-	85	15,2	15,3	0,1274	315	-	92	15,5	15,6	0,1363	355	-	112	16,8	16,9	0,1603	400	-	135	17,8	18,2	0,1872	450	-	150	18,9	19,3	0,2171	500	-			175	20,0	20,4	0,2470	550	-			200	20,9	21,3	0,2769	BF	M2			560	-	205	21,1	23,2	0,2829			600	-	225	22,0	24,1	0,3068																																																																																																																																																																																																																																																																																																														
160	-	15	11,8	11,9	0,0437			180	-	25	12,3	12,4	0,0556	200	-			35	12,7	12,8	0,0676			225	-	47	13,3	13,4	0,0825			250	-			60	13,8			13,9	0,0975			280	-			75	14,4			14,5	0,1154	BFN	M2	300	-			85	15,2	15,3	0,1274	315	-			92	15,5	15,6	0,1363	355	-	112	16,8	16,9	0,1603	400	-	135	17,8	18,2	0,1872	450	-	150	18,9	19,3	0,2171	500	-	175	20,0	20,4	0,2470	550	-	200	20,9			21,3	0,2769	BF	M2	560	-			205	21,1	23,2	0,2829					600	-	225	22,0	24,1	0,3068																																																																																																																																																																																																																																																																																																																						
180	-	25	12,3	12,4	0,0556			200	-	35	12,7	12,8	0,0676	225	-			47	13,3	13,4	0,0825			250	-	60	13,8	13,9	0,0975			280	-			75	14,4			14,5	0,1154			BFN	M2	300	-	85	15,2			15,3	0,1274			315	-	92	15,5	15,6	0,1363	355	-	112	16,8			16,9	0,1603	400	-	135	17,8	18,2	0,1872	450	-	150	18,9	19,3	0,2171	500	-	175	20,0	20,4	0,2470	550	-	200	20,9	21,3	0,2769	BF	M2	560	-	205	21,1			23,2	0,2829			600	-			225	22,0	24,1	0,3068																																																																																																																																																																																																																																																																																																																																
200	-	35	12,7	12,8	0,0676			225	-	47	13,3	13,4	0,0825	250	-			60	13,8	13,9	0,0975			280	-	75	14,4	14,5	0,1154			BFN	M2			300	-	85	15,2	15,3	0,1274					315	-	92	15,5	15,6	0,1363	355	-			112	16,8	16,9	0,1603	400	-	135	17,8	18,2	0,1872			450	-	150	18,9	19,3	0,2171	500	-	175	20,0	20,4	0,2470	550	-	200	20,9	21,3	0,2769	BF	M2	560	-	205	21,1	23,2	0,2829			600	-	225	22,0			24,1	0,3068																																																																																																																																																																																																																																																																																																																																										
225	-	47	13,3	13,4	0,0825			250	-	60	13,8	13,9	0,0975	280	-			75	14,4	14,5	0,1154			BFN	M2	300	-	85	15,2	15,3	0,1274					315	-	92	15,5	15,6	0,1363	355	-			112	16,8	16,9	0,1603	400	-	135	17,8			18,2	0,1872	450	-	150	18,9	19,3	0,2171	500	-			175	20,0	20,4	0,2470	550	-	200	20,9	21,3	0,2769	BF	M2	560	-	205	21,1	23,2	0,2829			600	-	225	22,0	24,1	0,3068																																																																																																																																																																																																																																																																																																																																																				
250	-	60	13,8	13,9	0,0975			280	-	75	14,4	14,5	0,1154	BFN	M2			300	-	85	15,2	15,3	0,1274			315	-	92	15,5	15,6	0,1363			355	-	112	16,8	16,9	0,1603	400	-	135	17,8			18,2	0,1872	450	-	150	18,9	19,3	0,2171			500	-	175	20,0	20,4	0,2470	550	-	200	20,9			21,3	0,2769	BF	M2	560	-	205	21,1	23,2	0,2829			600	-	225	22,0	24,1	0,3068																																																																																																																																																																																																																																																																																																																																																												
280	-	75	14,4	14,5	0,1154			BFN	M2																																																																																																																																																																																																																																																																																																																																																																																																																																								
300	-	85	15,2	15,3	0,1274	315	-			92	15,5	15,6	0,1363			355	-	112	16,8	16,9	0,1603	400	-			135	17,8	18,2	0,1872	450	-			150	18,9	19,3	0,2171	500	-	175	20,0	20,4	0,2470			550	-	200	20,9	21,3	0,2769	BF	M2			560	-	205	21,1	23,2	0,2829	600	-	225	22,0			24,1	0,3068																																																																																																																																																																																																																																																																																																																																																																												
315	-	92	15,5	15,6	0,1363	355	-			112	16,8	16,9	0,1603			400	-	135	17,8	18,2	0,1872	450	-			150	18,9	19,3	0,2171	500	-			175	20,0	20,4	0,2470	550	-	200	20,9	21,3	0,2769			BF	M2	560	-	205	21,1					23,2	0,2829	600	-	225	22,0	24,1	0,3068																																																																																																																																																																																																																																																																																																																																																																																		
355	-	112	16,8	16,9	0,1603	400	-			135	17,8	18,2	0,1872			450	-	150	18,9	19,3	0,2171	500	-			175	20,0	20,4	0,2470	550	-			200	20,9	21,3	0,2769	BF	M2	560	-	205	21,1					23,2	0,2829	600	-			225	22,0	24,1	0,3068																																																																																																																																																																																																																																																																																																																																																																																								
400	-	135	17,8	18,2	0,1872	450	-			150	18,9	19,3	0,2171			500	-	175	20,0	20,4	0,2470	550	-			200	20,9	21,3	0,2769	BF	M2			560	-	205	21,1			23,2	0,2829	600	-	225	22,0			24,1	0,3068																																																																																																																																																																																																																																																																																																																																																																																																
450	-	150	18,9	19,3	0,2171	500	-			175	20,0	20,4	0,2470			550	-	200	20,9	21,3	0,2769	BF	M2			560	-	205	21,1			23,2	0,2829	600	-	225	22,0			24,1	0,3068																																																																																																																																																																																																																																																																																																																																																																																																								
500	-	175	20,0	20,4	0,2470	550	-			200	20,9	21,3	0,2769			BF	M2	560	-	205	21,1			23,2	0,2829	600	-	225	22,0			24,1	0,3068																																																																																																																																																																																																																																																																																																																																																																																																																
550	-	200	20,9	21,3	0,2769	BF	M2																																																																																																																																																																																																																																																																																																																																																																																																																																										
560	-	205	21,1	23,2	0,2829			600	-	225	22,0	24,1	0,3068																																																																																																																																																																																																																																																																																																																																																																																																																																				
600	-	225	22,0	24,1	0,3068																																																																																																																																																																																																																																																																																																																																																																																																																																												

Na přání lze vyrobit rozměry po 5 mm.

* U provedení s BKN je nutné přičíst hmotnost 0,5 kg.

A x B [mm]	Přesahy listu klappek		Hmotnost		Efektivní plocha Sef [m ²]	Servo	Ruční	A x B [mm]	Přesahy listu klappek		Hmotnost		Efektivní plocha Sef [m ²]	Servo	Ruční		
	a [mm]	c [mm]	Ruční [kg]	Servo [kg]*					a [mm]	c [mm]	Ruční [kg]	Servo [kg]*					
750 x	500	-	175	21,9	22,3	0,2883	BFN	900 x	200	-	35	15,6	15,7	0,0958		M1	
	550	-	200	22,8	24,9	0,3232			225	-	47	16	16,4	0,1170			
	560	-	205	23,1	25,2	0,3302			250	-	60	17,0	17,1	0,1382	BFL		
	600	-	225	24,1	26,2	0,3581	BF		M2	280	-	75	17,8	17,9	0,1637		
	630	-	240	24,8	26,9	0,3790			300	-	85	18,7	18,8	0,1806			
	650	-	250	25,3	27,4	0,3930			315	-	92	19,1	19,5	0,1933		M2	
800 x	150	-	10	13,6	13,7	0,0710		355	-	112	20,6	21,0	0,2273	BFN			
	160	-	15	13,4	13,5	0,0546	M1	400	-	135	21,8	22,2	0,2654				
	180	-	25	13,9	14,0	0,0696		450	-	150	23	23,6	0,3078				
	200	-	35	14,4	14,5	0,0845		500	-	175	24,6	26,7	0,3502	BF			
	225	-	47	15,1	15,2	0,1032	BFL	550	-	200	25,7	27,8	0,3926				
	250	-	60	15,7	15,8	0,1219		160	-	15	16	15,7	0,0692		M1		
	280	-	75	16,5	16,6	0,1444		180	-	25	16,2	16,3	0,0882				
	300	-	85	17,3	17,4	0,1593		200	-	35	16,8	16,9	0,1071	BFL			
	315	-	92	17,7	17,8	0,1705		225	-	47	17,5	17,6	0,1308				
	355	-	112	19,1	19,5	0,2005		250	-	60	18,2	18,3	0,1545				
	400	-	135	20,2	20,6	0,2341	BFN	M2	280	-	75	19,1	19	0,1830			
	450	-	150	21,5	21,9	0,2715		300	-	85	20,0	20,4	0,2019		M2		
500	-	175	22,8	23,2	0,3089		315	-	92	20,5	20,9	0,2161					
550	-	200	23,8	25,9	0,3463		355	-	112	22,1	22,5	0,2541	BFN				
560	-	205	24,1	26,2	0,3538	BF	400	-	135	23,4	23,8	0,2967					
600	-	225	25,1	27,2	0,3837		450	-	150	24,9	25,3	0,3441					
900 x	160	-	15	14,5	14,6	0,0619	BFL	M1	500	-	175	26,4	28,5	0,3915	BF		
	180	-	25	15,1	15,2	0,0789											

Na přání lze vyrobit rozměry po 5 mm.

* U provedení s BKN je nutné přičíst hmotnost 0,5 kg.

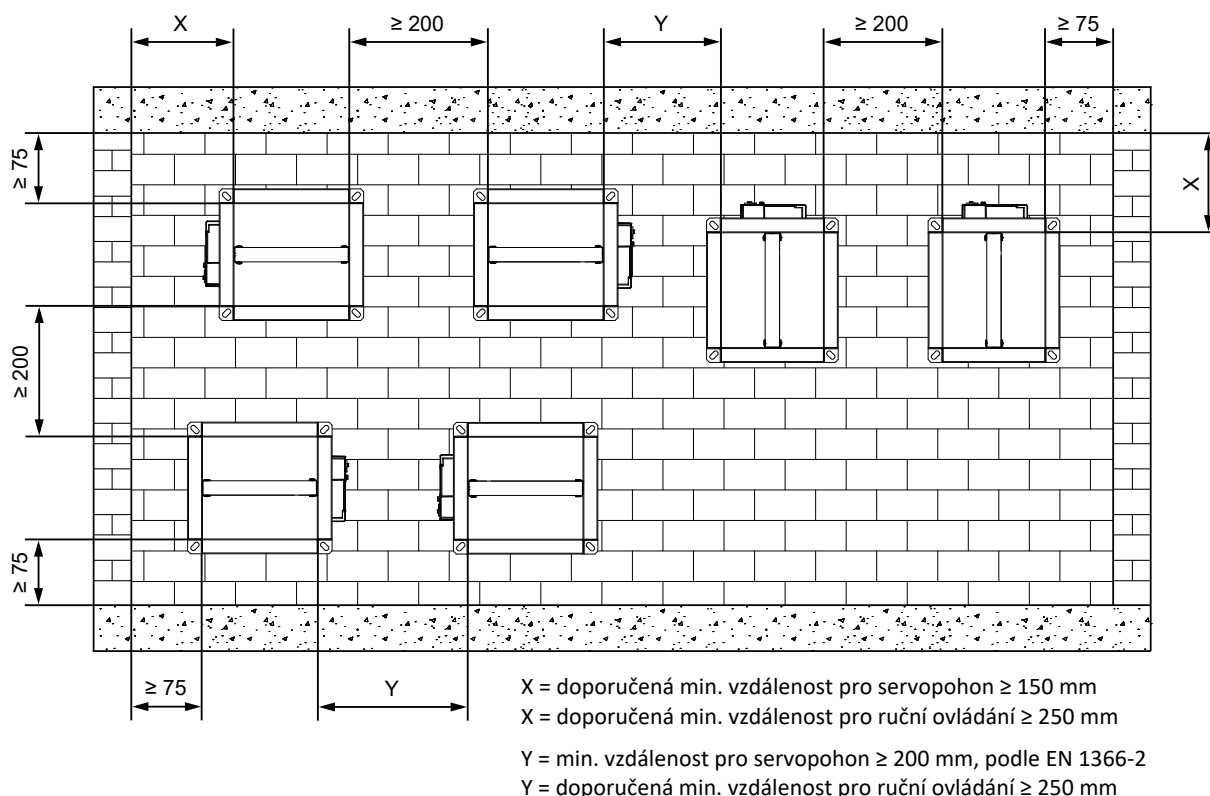
IV. ZABUDOVÁNÍ

Umístění a zabudování

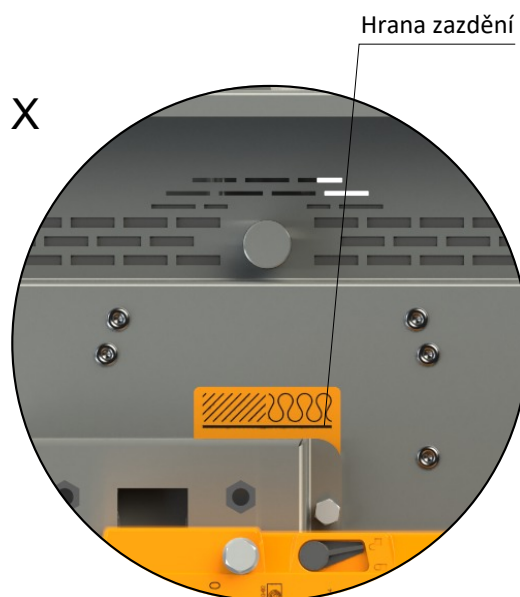
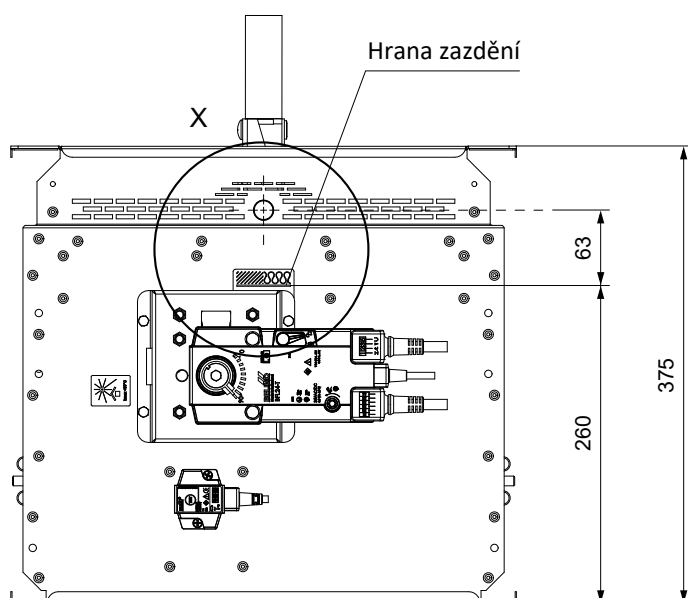
- Požární klapky jsou vhodné pro zabudování v libovolné poloze ve svislých a vodorovných prostupech požárně dělících konstrukcí. Prostupy pro montáž klapky musí být provedeny tak, aby bylo zcela vyloučeno přenášení všech zatížení od požárně dělících konstrukcí na těleso klapky. Navazující vzduchotechnické potrubí musí být zavěšeno nebo podepřeno tak, aby bylo zcela vyloučeno přenášení zatížení od navazujícího potrubí na příruby klapky. Mezera mezi osazenou klapkou a stavební konstrukcí musí být dokonale vyplněna schváleným materiálem v celém jejím objemu.
- Klapka musí být zabudována tak, aby list klapky (v uzavřené poloze) byl umístěn v požárně dělící konstrukci - označeno samolepkou HRANA ZAZDĚNÍ na tělese klapky. Není-li toto řešení možné, musí být potrubí mezi požárně dělící konstrukcí a listem klapky chráněné dle certifikovaného způsobu zabudování → viz strany 25 až 73
- Do doby zazdění a provedení omítky je nutné zakrytím chránit ovládací mechanismus před poškozením a znečištěním. Těleso klapky se nesmí při zazdívání deformovat. Po zabudování klapky nesmí list klapky při otevírání, resp. zavírání drhnout o těleso klapky.
- Vzdálenost mezi požární klapkou a konstrukcí (stěnou, stropem) musí být minimálně 75 mm dle EN 1366-2. Jestliže mají být zabudovány dvě nebo více klapky v jedné požárně dělící konstrukci, musí být vzdálenost mezi sousedními klapkami minimálně 200 mm dle EN 1366-2.
- Požární klapky mohou být instalovány bez navazujícího potrubí na jedné nebo obou stranách. Instalace bez navazujícího potrubí je možná pouze ve svislých konstrukcích. V případě této instalace musí být požární klapky opatřeny krycími mřížkami (můžou být vyžadovány dodatečné prodlužovací díly z důvodu přesahů listu z klapky → viz strany 16 až 21). Klapka musí být instalována tak, aby aktivací zařízení (tepelná pojistka/ termoelektrické zařízení/ kouřový hlásič) bylo umístěné v co nejvyšším bodě klapky (horní díl tělesa).

Minimální vzdálenost mezi požárními klapkami a konstrukcí

- minimální vzdálenost 200 mm mezi klapkami, podle EN 1366-2
- minimální vzdálenost 75 mm mezi klapkou a konstrukcí (stěna/strop), podle EN 1366-2
- doporučená minimální vzdálenost 150 mm nutná pro přístup k servopohonu
- doporučená minimální vzdálenost 250 mm nutná pro přístup k ručnímu ovládní

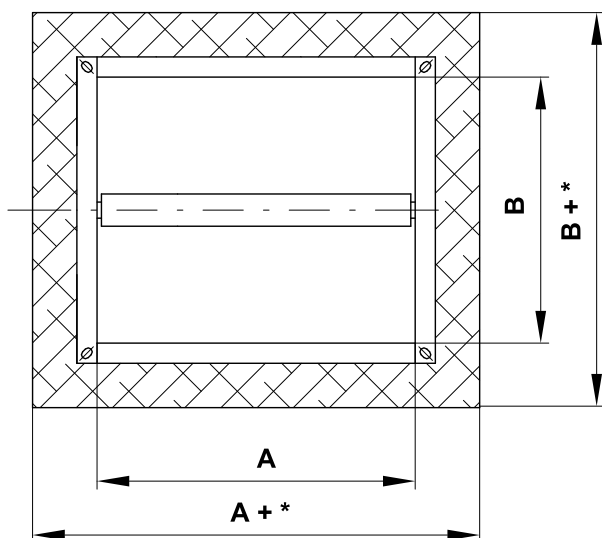


Hrana zazdění



"Samolepka HRANA ZAZDĚNÍ" vyznačuje doporučenou hranu zabudování. Klapka musí být zabudována tak, aby celý list klapky - v zavřené poloze, byl umístěn v požárně dělicí konstrukci a zároveň byl volně přístupný ovládací mechanismus a revizní otvory.

Rozměry instalačního otvoru



* Sádra nebo malta

- min. $A(B)+100$
- max. $A(B)+300$

* Požární pěna

- min. $A(B)+80$
- max. $A(B)+150$

* Ucpávka se stěrkou a obložkou, klapka v konstrukci

- min. $A(B)+80$
- max. $A(B)+150$

* Ucpávka se stěrkou a obložkou, klapka mimo konstrukci

- $A(B)+100$ mm pro max. požární odolnost zabudování EI 120 S
- min. $A(B)+100$ pro max. požární odolnost zabudování EI 90 S
- max. $A(B)+300$ pro max. požární odolnost zabudování EI 90 S

* Měkká ucpávka, klapka v tuhé/stropní konstrukci

- min. $A(B)+80$
- max. $A(B)+400$

* Měkká ucpávka 100 mm, klapka v SDK konstrukci 100 mm

- min. $A(B)+80$
- max. $A(B)+400$

* Měkká ucpávka 50 mm, klapka v SDK konstrukci 75 mm

- min. $A(B)+80$
- max. $A(B)+300$

* Měkká ucpávka, klapka v šachtové konstrukci

- min. $A(B)+80$
- max. $A(B)+260$

* Měkká ucpávka, klapka mimo konstrukci EI 60 S

- min. $A(B)+80$
- max. $A(B)+150$

* Měkká ucpávka, klapka mimo konstrukci EI 90 S

- min. $A(B)+80$
- max. $A(B)+200$

Přehled způsobů zabudování

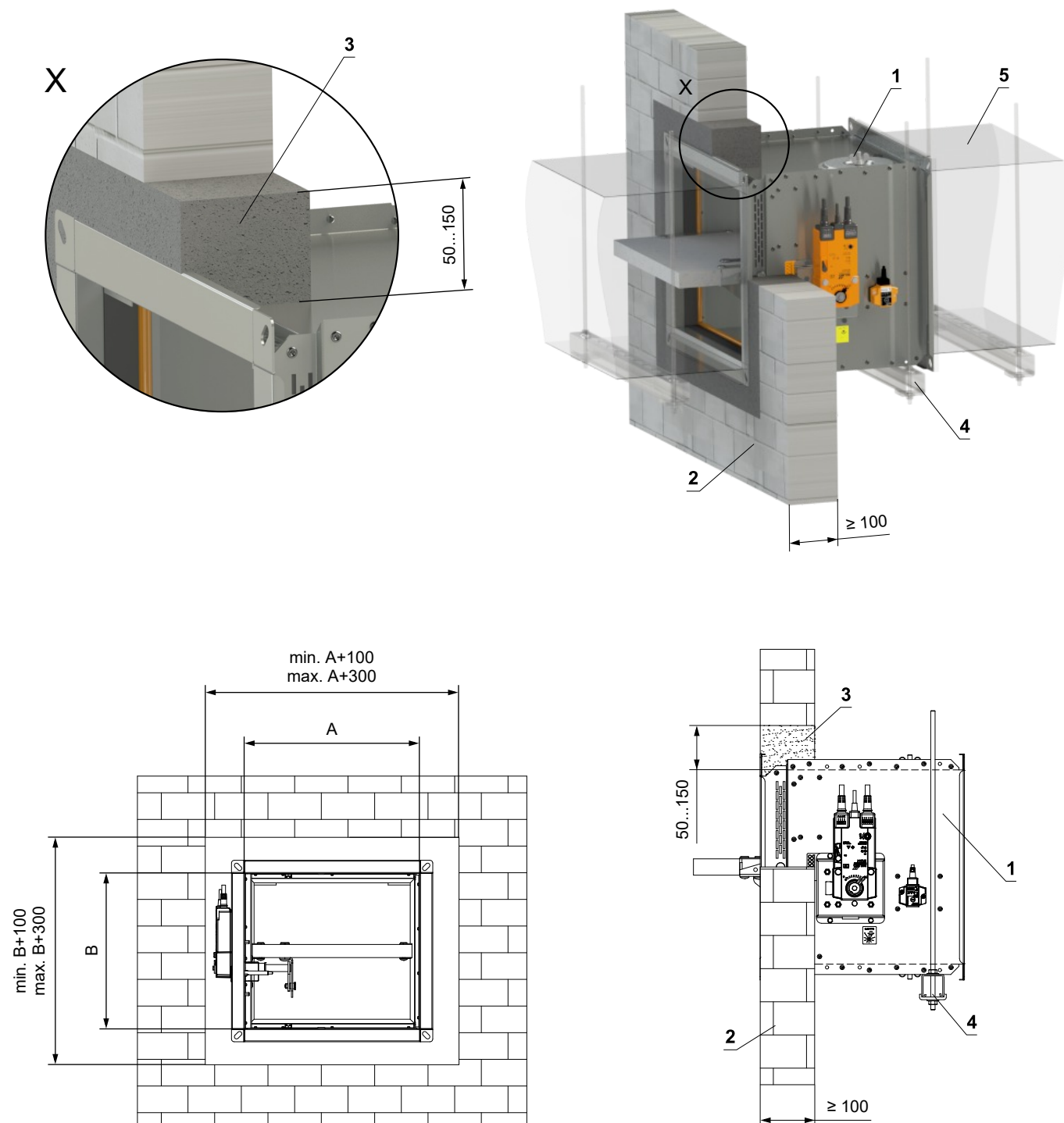
Zabudování	stěna/strop min. tloušťka [mm]	Způsob zabudování	Požární odolnost	Strana
V tuhé stěnové konstrukci	100	Sádra nebo malta	EI 120 (v _e i↔o) S - 500 Pa	25
		2 klapky v baterii - sádra nebo malta		26
		Měkká ucpávka	EI 90 (v _e i↔o) S	27
		Ucpávka se stěrkou a obložkou		28
		Požární pěna se štukovou omítkou	EI 60 (v _e i↔o) S	29
		Zabudování u stěny / stropu - sádra nebo malta + minerální kamenná vlna	EI 90 (v _e i↔o) S	30
Mimo tuhou stěnovou konstrukci	100	ISOVER Ultimate Protect - měkká ucpávka	EI 60 (v _e i↔o) S	31
		ISOVER Ultimate Protect - měkká ucpávka	EI 90 (v _e i↔o) S	32
		Kamenná vlna ROCKWOOL - ucpávka se stěrkou a obložkou	EI 90 (v _e i↔o) S EI 120 (v _e i↔o) S	33
V sádrokartonové konstrukci	100	Sádra nebo malta	EI 120 (v _e i↔o) S - 500 Pa	34
		2 klapky v baterii - sádra nebo malta	EI 90 (v _e i↔o) S	35
	75	Měkká ucpávka - 100 mm	EI 60 (v _e i↔o) S EI 90 (v _e i↔o) S	36
		Měkká ucpávka - 50 mm	EI 30 (v _e i↔o) S EI 45 (v _e i↔o) S	37
		Ucpávka se stěrkou a obložkou	EI 90 (v _e i↔o) S	38
	100	Požární pěna se štukovou omítkou	EI 60 (v _e i↔o) S	39
		Zabudování u stěny / stropu - sádra nebo malta + minerální kamenná vlna	EI 90 (v _e i↔o) S	40
Mimo sádrokartonovou konstrukci	100	ISOVER Ultimate Protect - měkká ucpávka	EI 60 (v _e i↔o) S	41
		ISOVER Ultimate Protect - měkká ucpávka	EI 90 (v _e i↔o) S	42
		Kamenná vlna ROCKWOOL - ucpávka se stěrkou a obložkou	EI 90 (v _e i↔o) S EI 120 (v _e i↔o) S	43
V šachtové konstrukci	87	Měkká ucpávka	EI 60 (v _e i↔o) S EI 90 (v _e i↔o) S	44
V CLT stěnové konstrukci	100	Sádra nebo malta		45
		Měkká ucpávka	EI 90 (v _e i↔o) S	46
V tuhé stropní konstrukci	150	Sádra nebo malta	EI 120 (h _o i↔o) S - 500 Pa	47
		2 klapky v baterii - sádra nebo malta		48
		Měkká ucpávka	EI 90 (h _o i↔o) S	49
		Ucpávka se stěrkou a obložkou		50
Mimo tuhou stropní konstrukci	150	Kamenná vlna ROCKWOOL - sádra nebo malta	EI 90 (h _o i↔o) S EI 120 (h _o i↔o) S	51
		Dobetonování	EI 90 (h _o i↔o) S	52
V CLT stropní konstrukci	140	Sádra nebo malta	EI 90 (h _o i↔o) S	53
		Měkká ucpávka		54
Instalační rám v tuhé stěnové konstrukci	100	Instalační rám E1		57
		Instalační rám E2	EI 90 (v _e i↔o) S	61
		Instalační rám E4		66
Instalační rám mimo tuhou stěnovou konstrukci	100	Izolace z cementovápenných desek - sádra nebo malta - instalační rám E6	EI 90 (v _e i↔o) S	72
Instalační rám v sádrokartonové konstrukci	100	Instalační rám E1		58
		Instalační rám E3	EI 90 (v _e i↔o) S	64
		Pod pohyblivý strop - instalační rám E5		69-70
Instalační rám v tuhé stropní konstrukci	150	Instalační rám E1		59
		Instalační rám E2	EI 90 (h _o i↔o) S	62
		Instalační rám E4		67
Instalační rám mimo tuhou stropní konstrukci	150	Izolace z cementovápenných desek - sádra nebo malta - instalační rám E6	EI 90 (h _o i↔o) S	73

Zabudování v tuhé stěnové konstrukci

V tuhé stěnové konstrukci - sádra nebo malta

EI 120 ($v_e i \leftrightarrow o$) S - 500 Pa

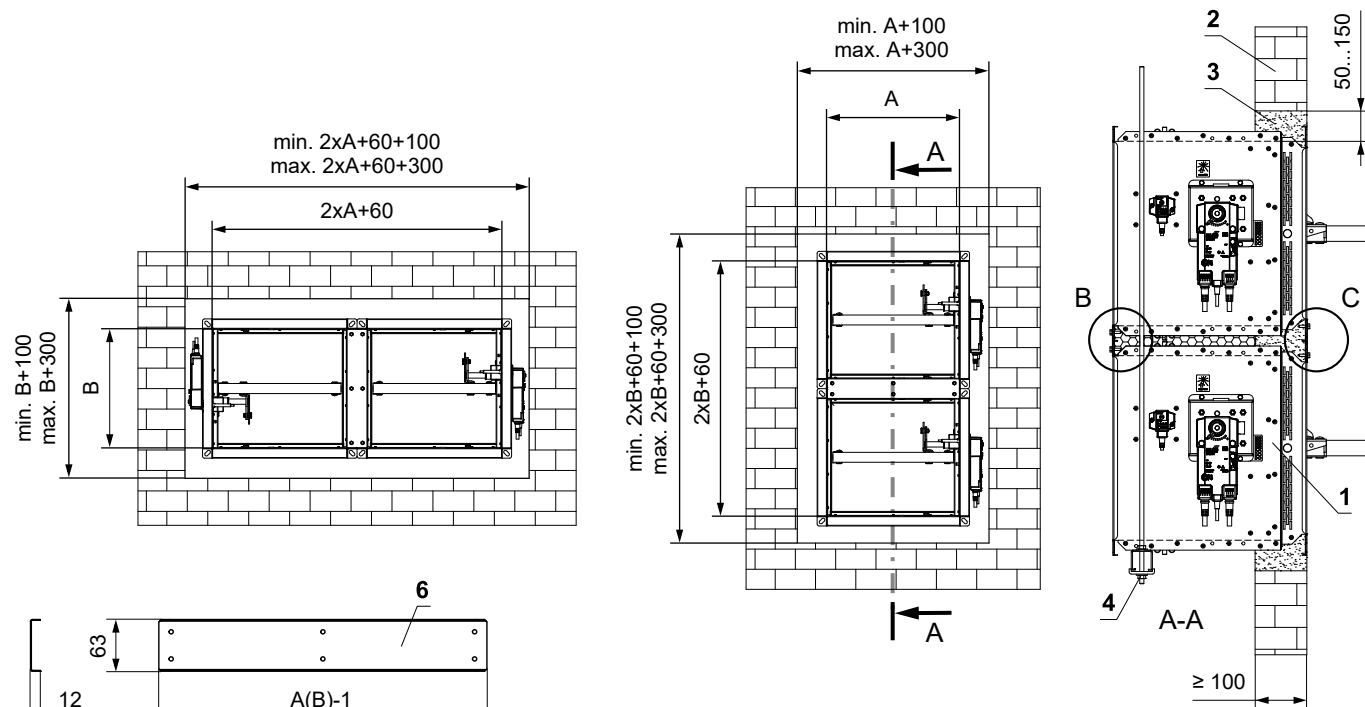
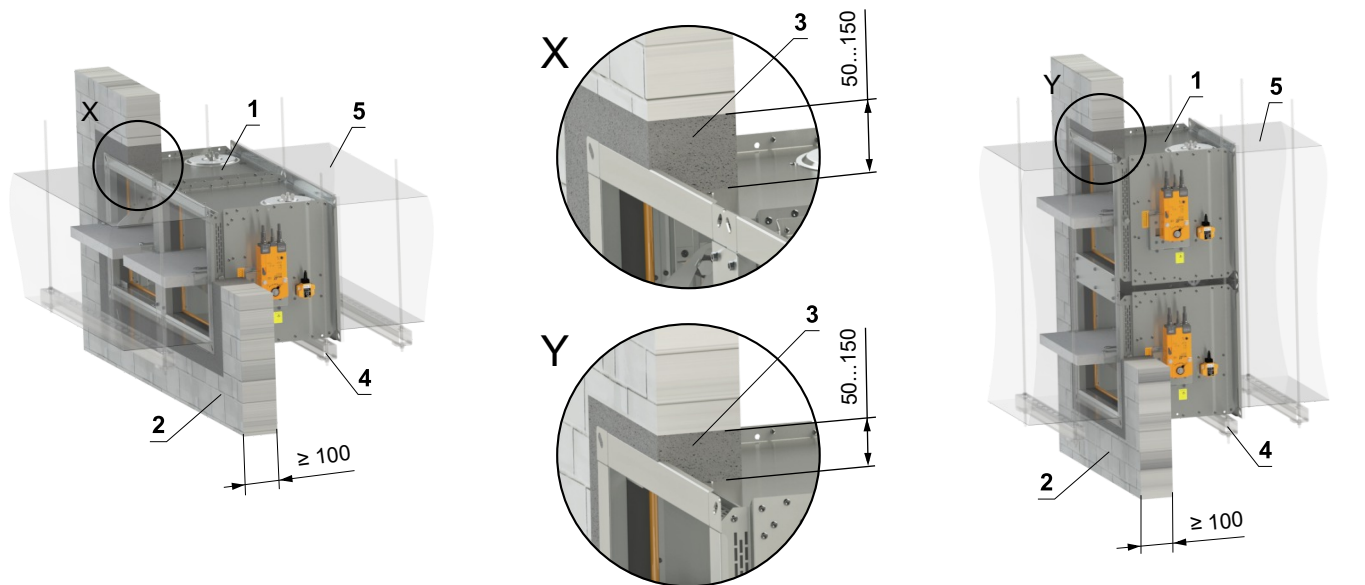
- Pro připojení navazujícího potrubí → viz strana 78



- 1 FDMB
- 2 Tuhá stěnová konstrukce
- 3 Sádra nebo malta
- 4 Upevňovací profil se závitovou tyčí → viz strany 74 až 77
- 5 Potrubí

V tuhé stěnové konstrukci - 2 klapky v baterii - sádra nebo malta

EI 90 (v_e i↔o) S



- 1 FDMB
- 2 Tuhá stěnová konstrukce
- 3 Sádra nebo malta
- 4 Upevňovací profil se závitovou tyčí → viz strany 74 až 77
- 5 Potrubí
- 6 U-profil typ 3
- 7 U-profil typ 1
- 8 Šroub TEX 4,8x18 mm (rozteč ≤ 200 mm)
- 9 Těsnění
- 10 Izolační deska z kamenné vlny - doporučujeme pro snadnější vyplnění spáry sádrou/maltou

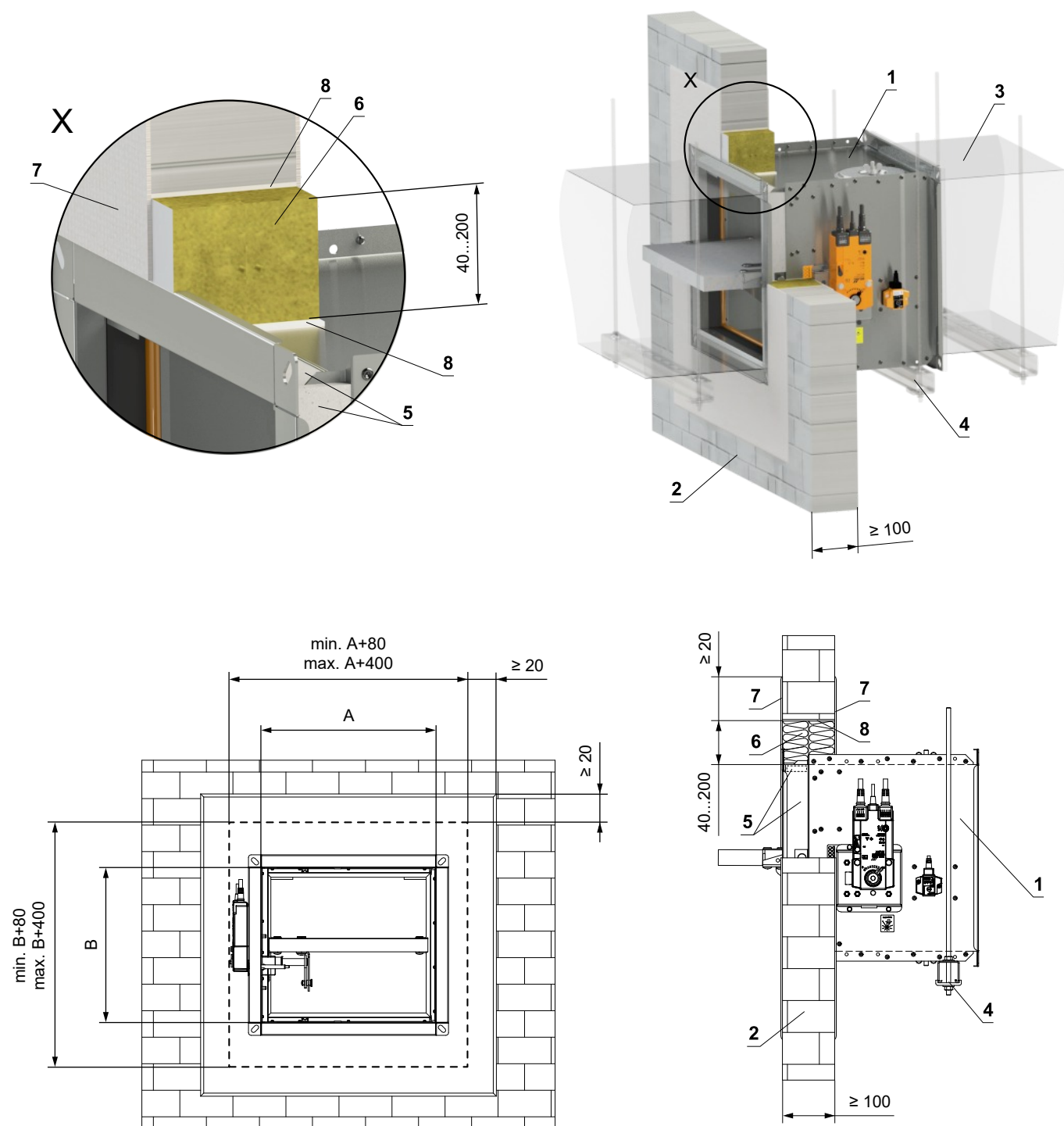
* Z=86 (A≤500 a B≤400)
 * Z=99 (A>500 nebo B>400)

- Pro připojení navazujícího potrubí → viz strana 78
- Mezera mezi klapkou a konstrukcí je vyplněna maltou nebo sádrou.

V tuhé stěnové konstrukci - měkká ucpávka

EI 90 (v_e i↔o) S

- Pro připojení navazujícího potrubí → viz strana 78



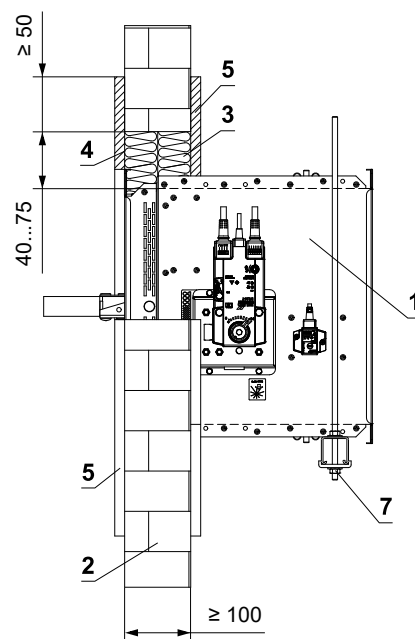
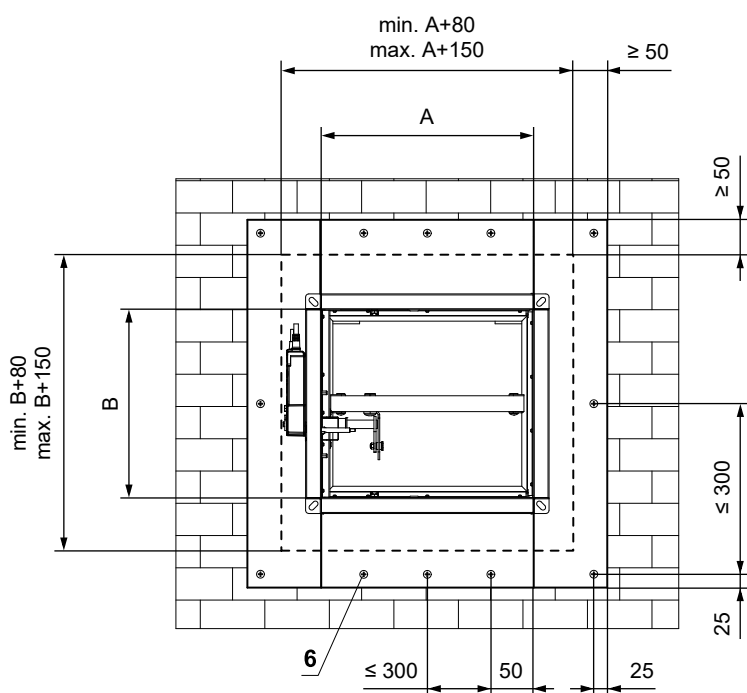
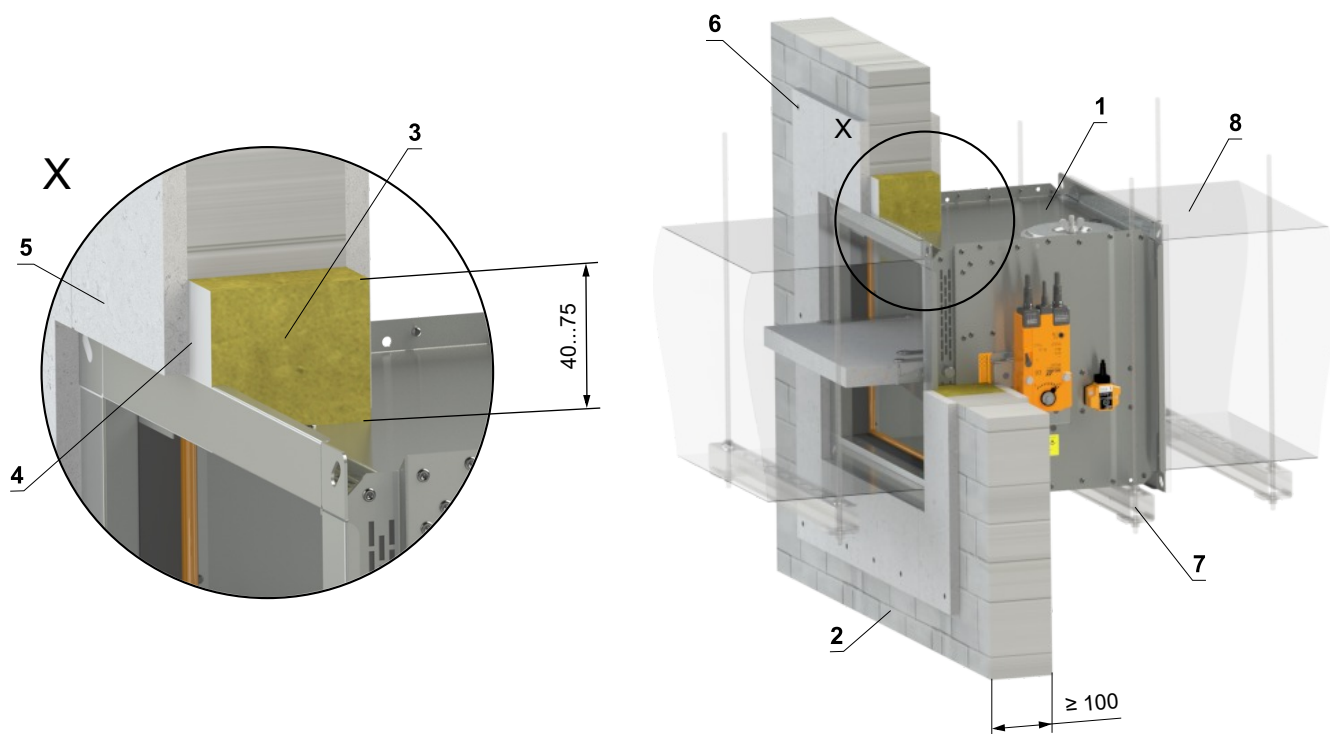
- 1 FDMB
- 2 Tuhá stěnová konstrukce
- 3 Potrubí
- 4 Upevňovací profil se závitovou tyčí → viz strany 74 až 77
- 5 Vyrovnávací pás z cementovápenné desky - min. tl. 10 mm, min. hustota 870 kg/m³ (např. PROMATECT-H) → viz strana 88
Měkká ucpávka Systém HILTI*
- 6 Protipožární deska - min. hustota 140 kg/m³ (HILTI CFS-CT B 1S 140/50...)
- 7 Protipožární nátěr - tl. 1 mm (HILTI CFS-CT...) - nátěr je přetažen na podpěrnou konstrukci a na těleso klapky / potrubí.
- 8 Protipožární tmel - (HILTI CFS-S ACR...) vyplnit mezeru z obou stran požárně dělící konstrukce a po celém obvodu prostupu a tělese klapky.

* Systém HILTI může být nahrazen obdobným systémem se stejnou nebo vyšší tloušťkou, hustotou, třídou reakce na oheň, odzkoušeným dle EN 1366-3

V tuhé stěnové konstrukci - ucpávka se stěrkou a obložkou

EI 90 (v_e i↔o) S

- Pro připojení navazujícího potrubí → viz strana 78

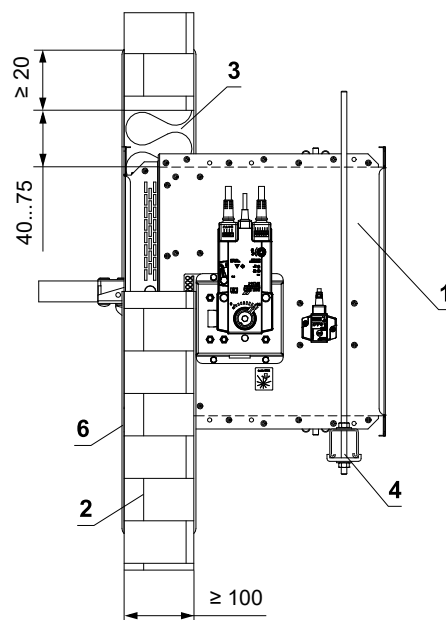
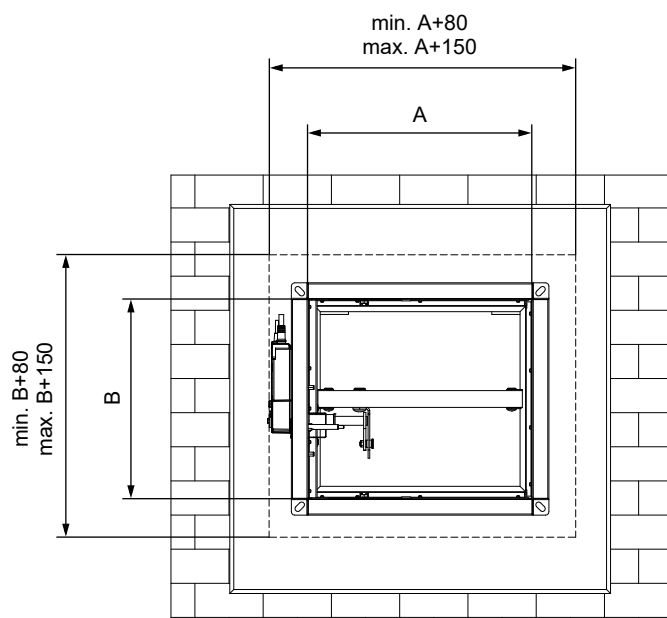
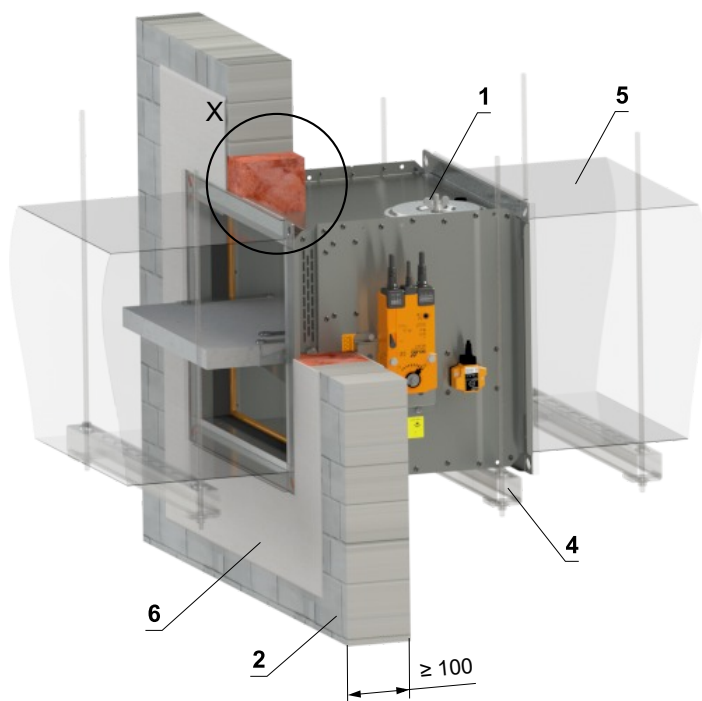
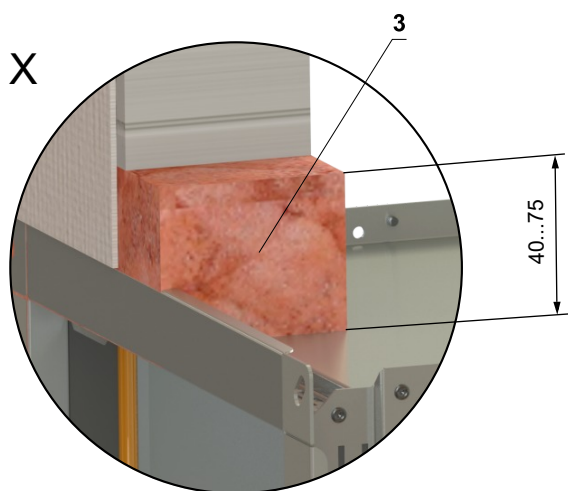


- 1 FDMB
- 2 Tuhá stěnová konstrukce
- 3 Deska z minerální kamenné vlny - min. hustota 140 kg/m³ (např. PROMAPYR-T150, ROCKWOOL HARDROCK / STEPLOCK HD)
- 4 Požární ochranná stěrka - tl. 1 mm (např. PROMASTOP-I)
- 5 Obložka z cementovápenné desky - min. tl. 15 mm, min. hustota 870 kg/m³ (např. PROMATECT-H)
- 6 Vrut 4x50 mm - vřuty musí být pevně fixovány ve stěnové konstrukci, v případě nutnosti použijte ocelové kotvy.
- 7 Upevňovací profil se závitovou tyčí → viz strany 74 až 77
- 8 Potrubí

V tuhé stěnové konstrukci - požární pěna se štukovou omítkou

EI 60 (v_e i↔o) S

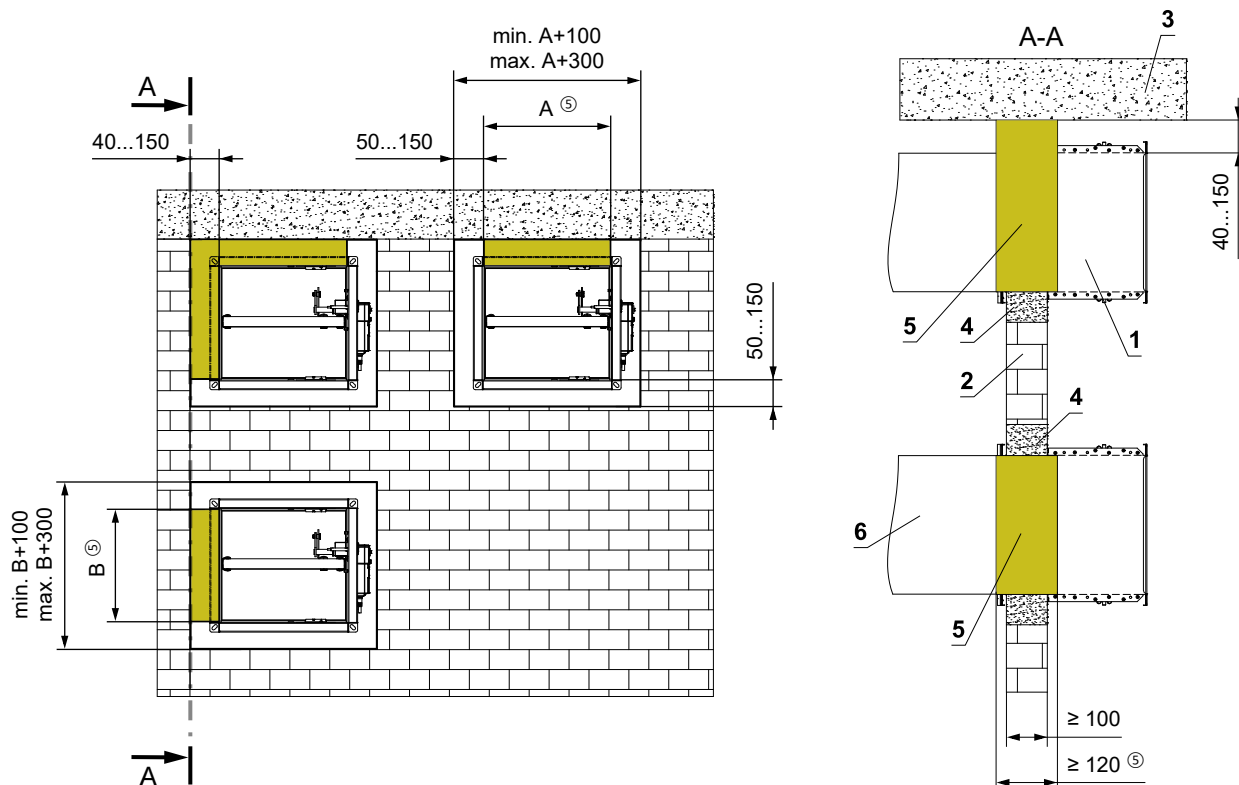
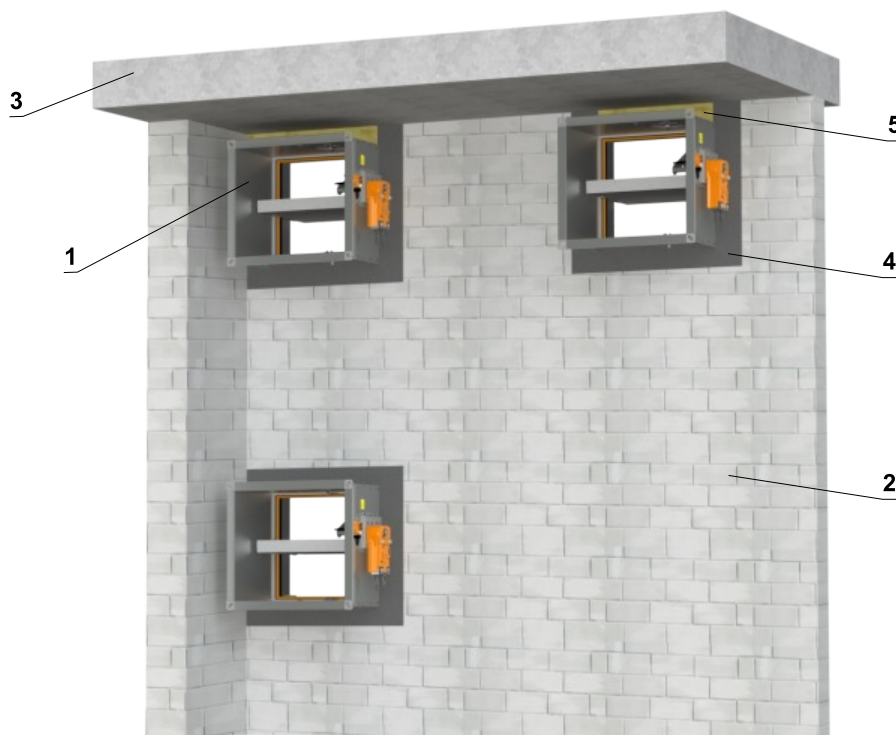
- Pro připojení navazujícího potrubí → viz strana 78
- Zabudování je možné pouze pro maximální rozměr požární klapky 400x400 mm



- 1 FDMB
- 2 Tuhá stěnová konstrukce
- 3 Protipožární pěna HILTI CFS-F FX
- 4 Upevňovací profil se závitovou tyčí → viz strany 74 až 77
- 5 Potrubí
- 6 Štuková omítka

V tuhé stěnové konstrukci - zabudování u stěny / stropu - sádra nebo malta + minerální kamenná vlna EI 90 (v_e i↔o) S

- Pro připojení navazujícího potrubí → viz strana 78
- Podmínky tohoto zabudování jsou platné i pro zabudování klapky do Tuhé stropní konstrukce.
- Prostup je vyplněn sádrou nebo maltou + přesně vyřízlím tvarem minerální kamenné vlny (tvar, dle umístění klapky). Minerální kamennou vlnu přilepit lepidlem (např. Promat K84 nebo ekvivalent) ke stěnové konstrukci a na těleso klapky.



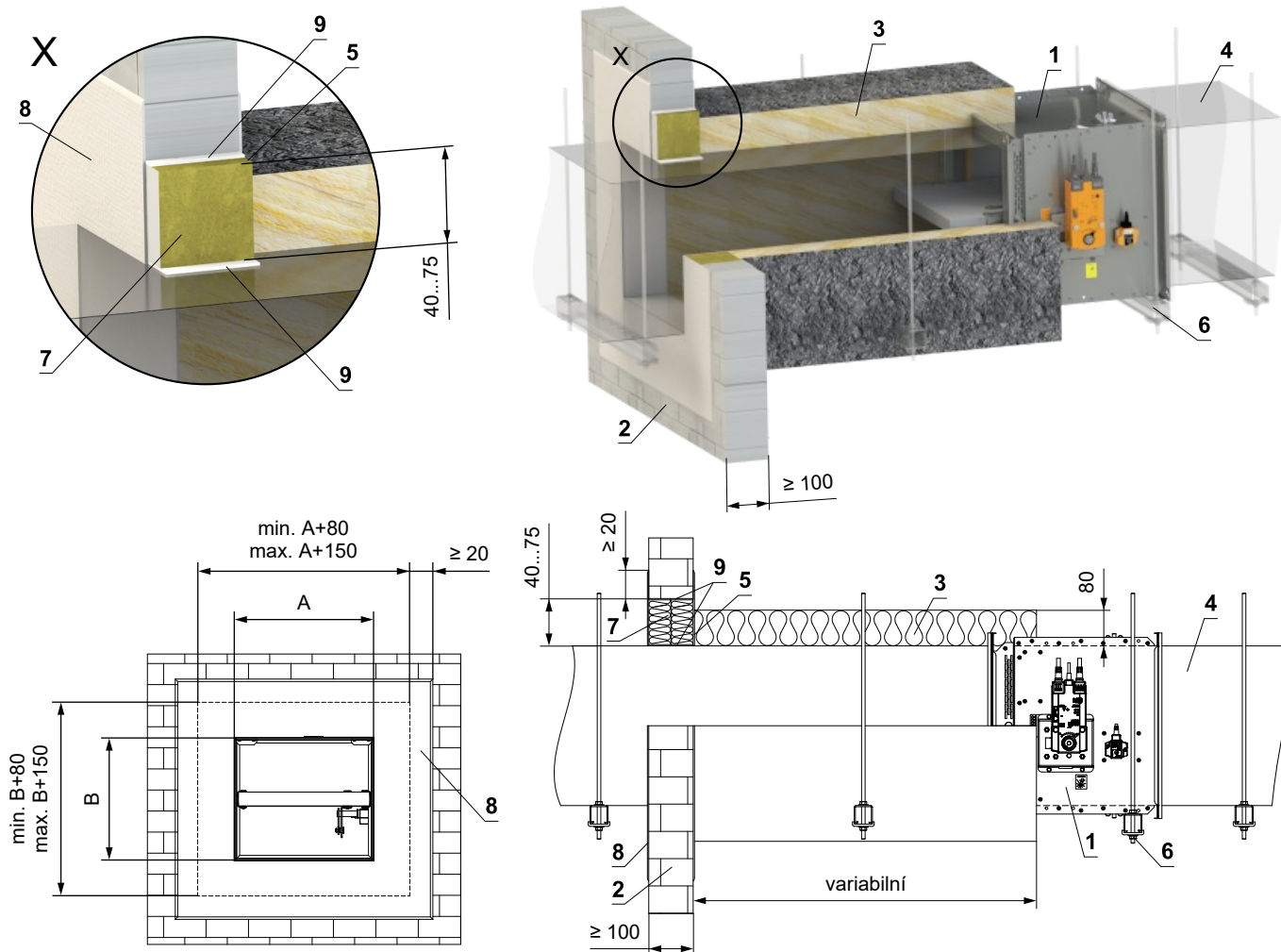
- 1 FDMB
- 2 Tuhá stěnová konstrukce
- 3 Tuhá stropní konstrukce
- 4 Sádra nebo malta
- 5 Deska z minerální kamenné vlny - min. hustota 140 kg/m³ (např. PROMAPYR-T150, ROCKWOOL HARDROCK / STEPROCK HD)
- 6 Potrubí

Zabudování mimo tuhou stěnovou konstrukci

Mimo tuhou stěnovou konstrukci - ISOVER Ultimate Protect - měkká ucpávka

EI 60 (v_e i↔o) S

- Pro připojení navazujícího potrubí → viz strana 78
- Minimální a maximální vzdálenost mezi stěnou a požární klapkou je neomezená.
- Při instalaci izolace, postupujte podle pokynů výrobce ISOVER.
- Klapka a potrubí musí být zavěšeny samostatně.
- Potrubí musí být zavěšeno na obou stranách klapky, dle národních předpisů.
- Potrubí mezi požární klapkou a požárně dělicí konstrukcí, musí být zavěšeno pomocí závitových tyčí a montážních profilů nebo jiného kotevního systému, dle národních norem.
- Zatížení závěsného systému závisí na hmotnosti požární klapky a systému potrubí → viz strana 74
- Maximální vzdálenost mezi dvěma závěsnými systémy je 1500 mm.
- Potrubí v místě prostupu musí být ukotveno ke stěnové konstrukci.
- Připojené potrubí musí být zavěšeno tak, aby byl zcela vyloučen přenos všech zatížení z navazujícího vzduchotechnického potrubí na těleso klapky. Sousední potrubí musí být zavěšeno nebo podepřeno podle požadavků dodavatelů potrubí.
- Pokud je závitová tyč umístěna uvnitř izolace potrubí, vzdálenost mezi závitovou tyčí a potrubím je max. 30 mm.
- Pokud je závitová tyč umístěna mimo izolaci potrubí, vzdálenost mezi závitovou tyčí a izolací je max. 40 mm.



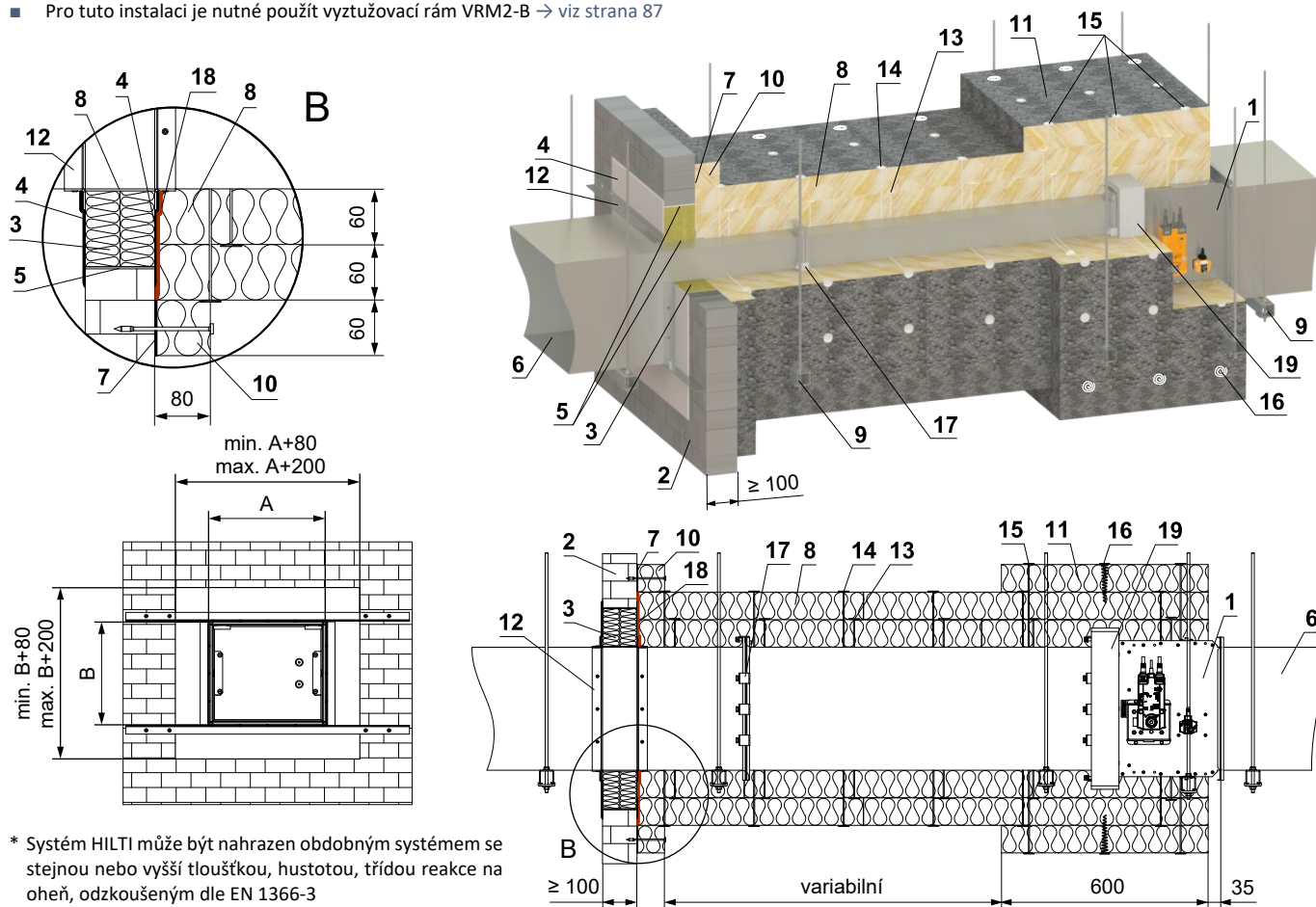
- 1 FDMB
- 2 Tuhá stěnová konstrukce
- 3 Izolační deska z kamenné vlny s povrchovou úpravou z hliníkové fólie - min. tl. 80 mm, min. hustota 66 kg/m³ (Systém ISOVER Ultimate Protect Slab 4.0 Alu1)
- 4 Standardní VZT potrubí z pozinkovaného plechu, tloušťka dle rozměru klapky
- 5 Lepidlo ISOVER Protect BSK - naneste na izolaci a přilepte na požárně dělicí konstrukci
- 6 Upevňovací profil se závitovou tyčí → viz strany 74 až 77
Měkká ucpávka Systém HILTI*
- 7 Protipožární deska - min. hustota 140 kg/m³ (HILTI CFS-CT B 1S 140/50...)
- 8 Protipožární nátěr - tl. 1 mm (HILTI CFS-CT...) - nátěr je přetažený na podpěrnou konstrukci a na těleso klapky / potrubí.
- 9 Protipožární tmel - (HILTI CFS-S ACR...) vyplnit mezeru z obou stran požárně dělicí konstrukce a po celém obvodu prostupu a tělese klapky.

* Systém HILTI může být nahrazen obdobným systémem se stejnou nebo vyšší tloušťkou, hustotou, třídou reakce na oheň, odzkoušeným dle EN 1366-3

Mimo tuhou stěnovou konstrukci - ISOVER Ultimate Protect - měkká ucpávka

EI 90 (v_e i↔o) S

- Pro připojení navazujícího potrubí → viz strana 78
- Minimální a maximální vzdálenost mezi stěnou a požární klapkou je neomezená.
- Při instalaci izolace, postupujte podle pokynů výrobce ISOVER.
- Klapka a potrubí musí být zavěšeny samostatně.
- Potrubí musí být zavěšeno na obou stranách klapky, dle národních předpisů.
- Potrubí mezi požární klapkou a požárně dělící konstrukcí, musí být zavěšeno pomocí závitových tyčí a montážních profilů nebo jiného kotevního systému, dle národních norem.
- Zatížení závěsného systému závisí na hmotnosti požární klapky a systému potrubí → viz strana 74
- Maximální vzdálenost mezi dvěma závěsnými systémy je 1500 mm.
- Potrubí v místě prostupu musí být ukotveno ke stěnové konstrukci.
- Připojené potrubí musí být zavěšeno tak, aby byl zcela vyloučen přenos všech zatížení z navazujícího vzduchotechnického potrubí na těleso klapky. Sousední potrubí musí být zavěšeno nebo podepřeno podle požadavků dodavatelů potrubí.
- Revizní otvory klapky jsou zakryty izolací, proto je nutné udělat revizní otvor na připojovacím potrubí.
- Pokud je závitová tyč umístěna uvnitř izolace potrubí, vzdálenost mezi závitovou tyčí a potrubím je max. 30 mm.
- Pokud je závitová tyč umístěna mimo izolaci potrubí, vzdálenost mezi závitovou tyčí a izolací je max. 40 mm.
- Pro tuto instalaci je nutné použít vyztužovací rám VRM2-B → viz strana 87



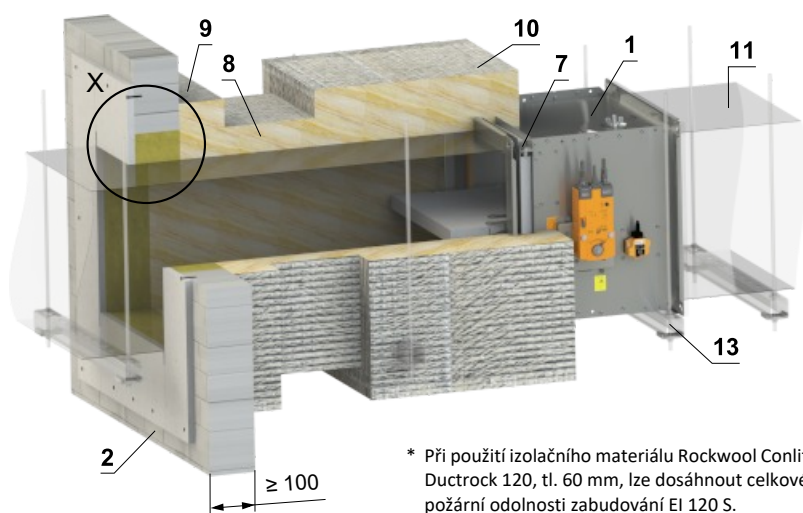
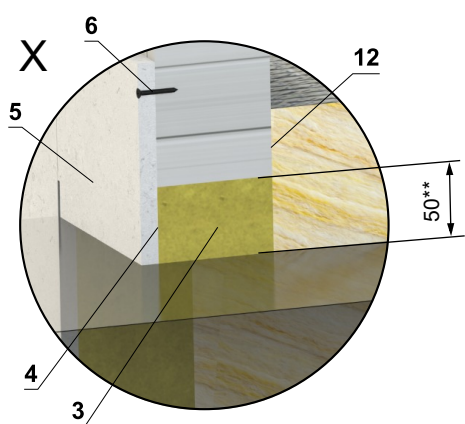
* Systém HILTI může být nahrazen obdobným systémem se stejnou nebo vyšší tloušťkou, hustotou, třídou reakce na oheň, odzkoušeným dle EN 1366-3

- | | |
|---|---|
| <ol style="list-style-type: none"> 1 FDMB 2 Tuhá stěnová konstrukce
Měkká ucpávka Systém HILTI* 3 Protipožární deska - min. hustota 140 kg/m³ (HILTI CFS-CT B 1S 140/50...) 4 Protipožární nátěr - tl. 1 mm (HILTI CFS-CT...) - nátěr je přetažený na podpěrnou konstrukci a na těleso klapky / potrubí. 5 Protipožární tmel - (HILTI CFS-S ACR...) vyplnit mezeru z obou stran požárně dělící konstrukce a po celém obvodu prostupu a tělese klapky 6 Standardní VZT potrubí z pozinkovaného plechu, tloušťka dle rozměru klapky 7 Lepidlo ISOVER Protect BSK - naneste na izolaci a přilepte na požárně dělící konstrukci 8 Izolační deska z kamenné vlny s povrchovou úpravou z hliníkové fólie - tl. 60 mm, min. hustota 66 kg/m³ (Systém ISOVER Ultimate Protect Slab 4.0 Alu1) 9 Upevňovací profil se závitovou tyčí → viz strany 74 až 77 | <ol style="list-style-type: none"> 10 Izolační límec prostupu potrubí - tl. 60 mm - ISOVER Ultimate Protect SLAB 4.0 Alu1, - lepené (poz. 7) a připěvněné šrouby ke stěnové konstrukci 11 Izolační límec požární klapky a napojení potrubí - tl. 60 mm - ISOVER Ultimate Protect SLAB 4.0 Alu1 12 L-profil 30x30x3 mm - instalace dle ISOVER 13 Navařovací trn 60 mm - počet a umístění dle ISOVER 14 Navařovací trn 120 mm - počet a umístění dle ISOVER 15 Navařovací trn 180 mm - počet a umístění dle ISOVER 16 Spirálový šroub - počet a umístění dle ISOVER 17 Ocelová svorka min. šroub M8 18 ISOVER Protect BSF 19 VRM2-B → viz strana 87 |
|---|---|

Mimo tuhou stěnovou konstrukci - kamenná vlna ROCKWOOL - ucpávka se stěrkou a obložkou

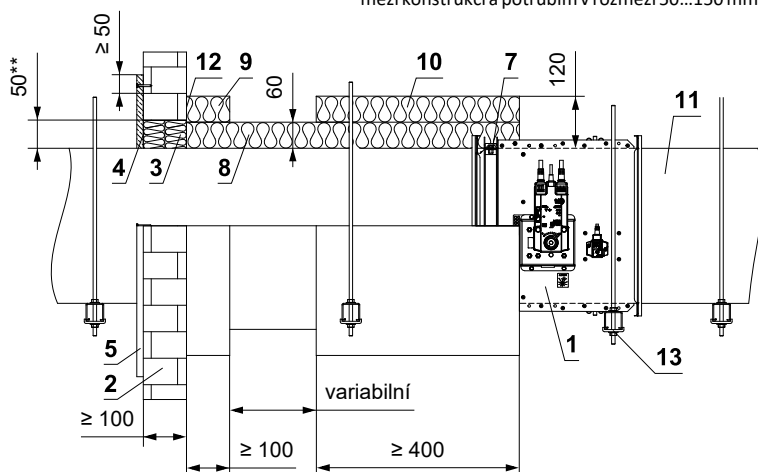
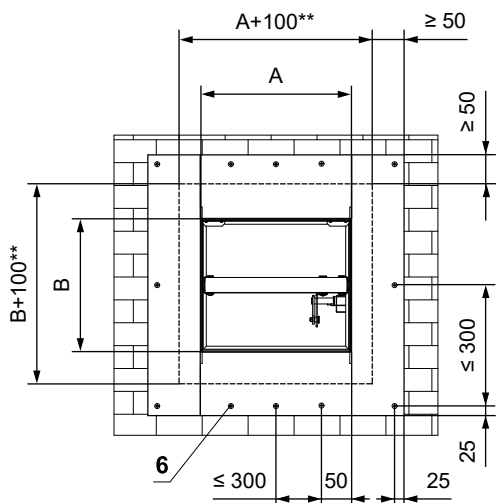
EI 90 (v_e i↔o) S
***EI 120 (v_e i↔o) S**

- Pro připojení navazujícího potrubí → viz strana 78
- Minimální a maximální vzdálenost mezi stěnou a požární klapkou je neomezená.
- Při instalaci izolace, postupujte podle pokynů výrobce ROCKWOOL.
- Klapka a potrubí musí být zavěšeny samostatně.
- Potrubí musí být zavěšeno na obou stranách klapky, dle národních předpisů.
- Potrubí mezi požární klapkou a požárně dělící konstrukcí, musí být zavěšeno pomocí závitových tyčí a montážních profilů nebo jiného kotevního systému, dle národních norem.
- Zatížení závěsného systému závisí na hmotnosti požární klapky a systému potrubí → viz strana 74
- Maximální vzdálenost mezi dvěma závěsnými systémy je 1500 mm.
- Potrubí v místě prostupu musí být ukotveno ke stěnové konstrukci.
- Připojené potrubí musí být zavěšeno tak, aby byl zcela vyloučen přenos všech zatížení z navazujícího vzduchotechnického potrubí na těleso klapky. Sousední potrubí musí být zavěšeno nebo podepřeno podle požadavků dodavatelů potrubí.
- Pokud je závitová tyč umístěna uvnitř izolace potrubí, vzdálenost mezi závitovou tyčí a potrubím je max. 30 mm.
- Pokud je závitová tyč umístěna mimo izolaci potrubí, vzdálenost mezi závitovou tyčí a izolací je max. 40 mm.
- Pro tuto instalaci je nutné použít vyztužovací rám VRM-B → viz strana 86



* Při použití izolačního materiálu Rockwool Conlit Ductrock 120, tl. 60 mm, lze dosáhnout celkové požární odolnosti zabudování EI 120 S.

** Pro požární odolnost EI 90 S je schválený otvor mezi konstrukcí a potrubím v rozmezí 50...150 mm.



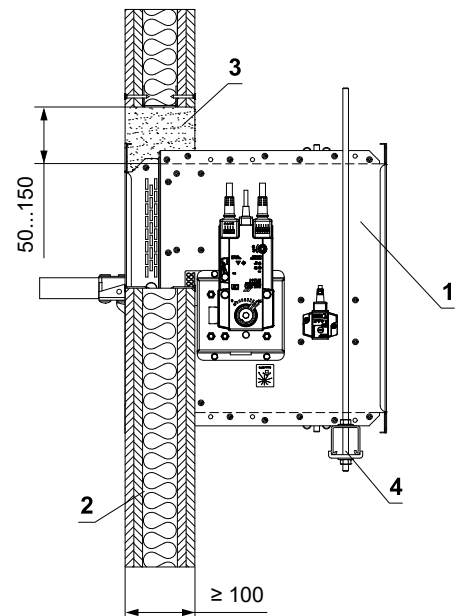
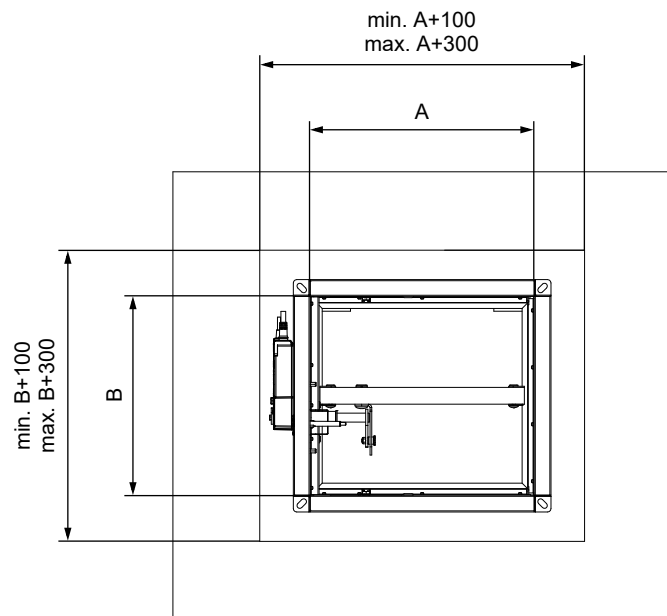
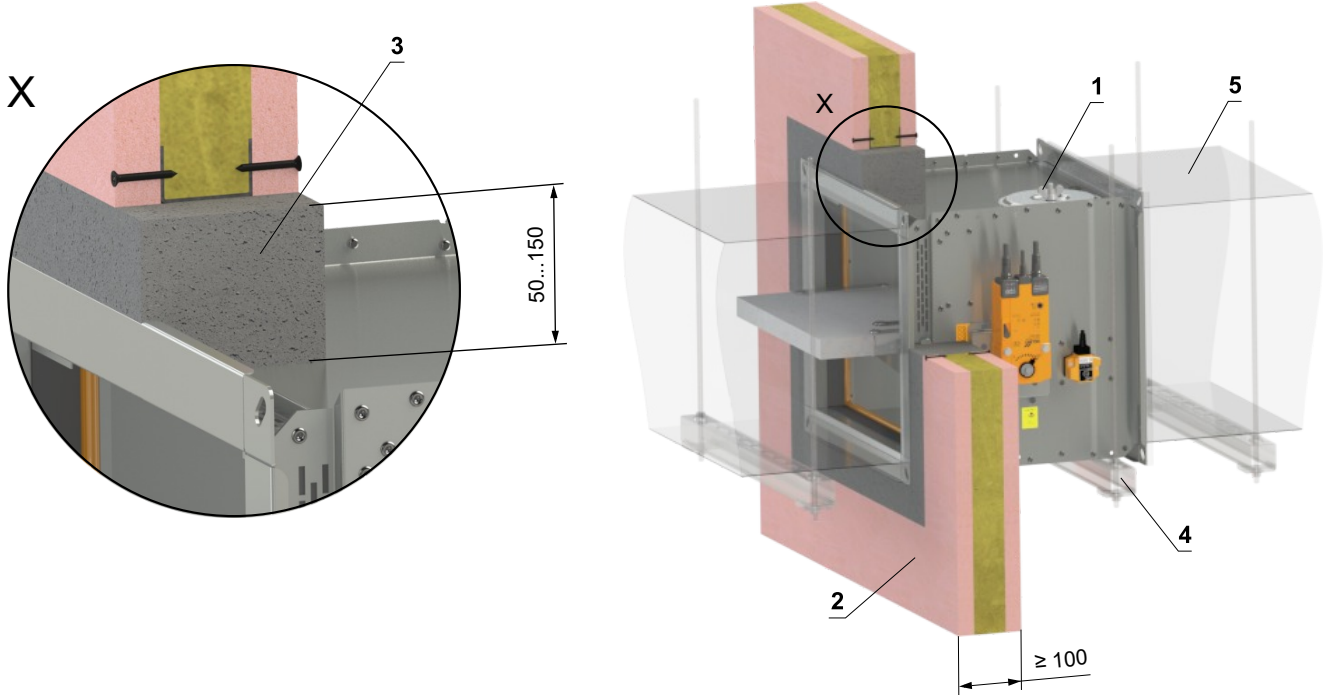
- | | |
|---|---|
| <ul style="list-style-type: none"> 1 FDMB 2 Tuhá stěnová konstrukce 3 Deska z minerální kamenné vlny - min. hustota 140 kg/m³ (např. PROMAPYR-T150, ROCKWOOL HARDROCK / STEPROCK HD) 4 Požární ochranná stěrka - tl. 1 mm (např. PROMASTOP-I) 5 Obložka z cementovápenné desky - min. tl. 15 mm, min. hustota 870 kg/m³ (např. PROMATECT-H) 6 Vrut 4x50 mm - vruty musí být pevně fixovány ve stěnové konstrukci, v případě nutnosti použijte ocelové kotvy. 7 VRM-B → viz strana 86 | <ul style="list-style-type: none"> 8 Izolační deska z kamenné vlny s povrchovou úpravou z hliníkové fólie - tl. 60 mm, min. hustota 300 kg/m³ - (Systém ROCKWOOL Conlit Ductrock 90(120*)) 9 Izolační límeč prostupu potrubí - tl. 60 mm (Systém ROCKWOOL Conlit Ductrock 90(120*)) - lepené (poz. 12) a připěvněné šrouby ke stěnové konstrukci 10 Izolační límeč požární klapky a napojení potrubí - tl. 60 mm (Systém ROCKWOOL Conlit Ductrock 90(120*)) 11 Standardní VZT potrubí z pozinkovaného plechu, tloušťka dle rozměru klapky 12 Lepidlo ROCKWOOL Firepro glue - naneste na izolaci a přilepte na požárně dělící konstrukci 13 Upevňovací profil se závitovou tyčí → viz strany 74 až 77 |
|---|---|

Zabudování v sádkartonové konstrukci

V sádkartonové konstrukci - sádra nebo malta

EI 120 (v_e i↔o) S - 500 Pa

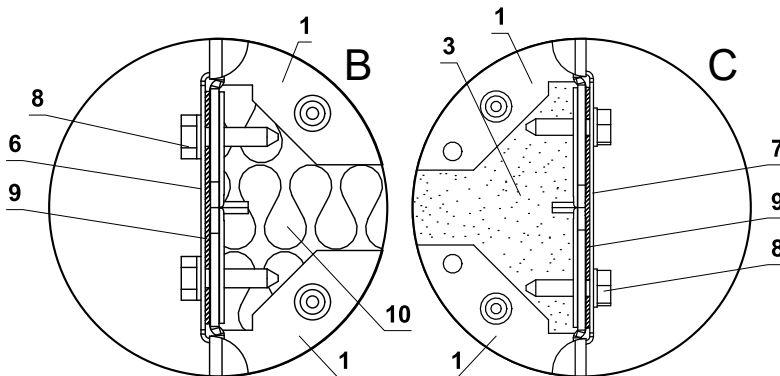
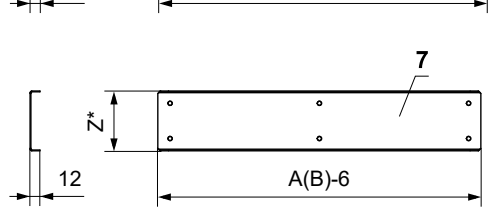
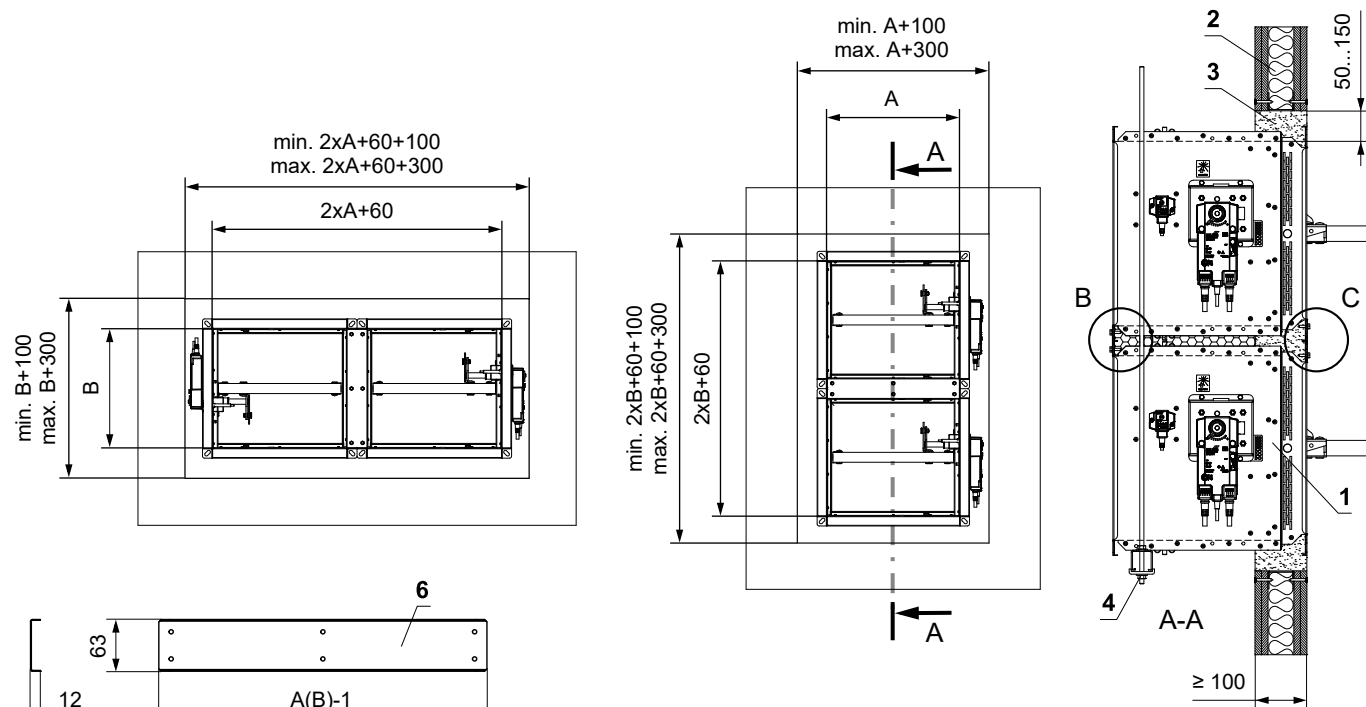
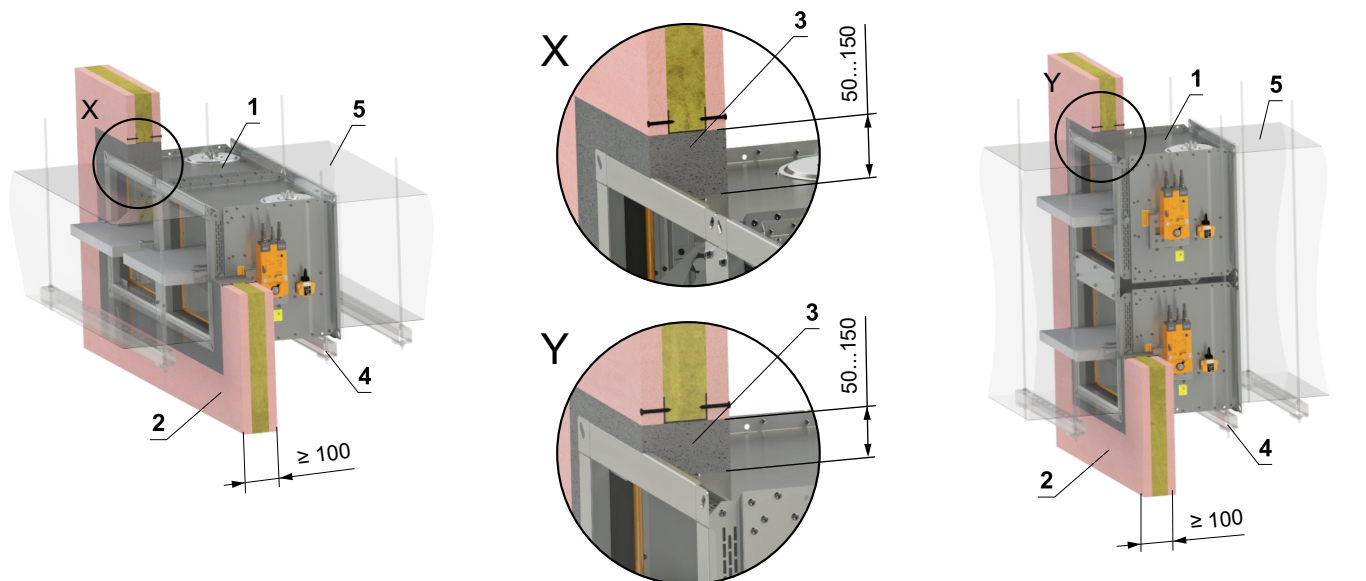
- Pro připojení navazujícího potrubí → viz strana 78



- 1 FDMB
- 2 Sádkartonová konstrukce
- 3 Sádra nebo malta
- 4 Upevňovací profil se závitovou tyčí → viz strany 74 až 77
- 5 Potrubí

V sádkartonové konstrukci - 2 klapky v baterii - sádra nebo malta

EI 90 (v_e i↔o) S



- 1 FDMB
- 2 Sádkartonová konstrukce
- 3 Sádra nebo malta
- 4 Upevňovací profil se závitovou tyčí → viz strany 74 až 77
- 5 Potrubí
- 6 U-profil typ 3
- 7 U-profil typ 1
- 8 Šroub TEX 4,8x18 mm (rozteč ≤ 200 mm)
- 9 Těsnění
- 10 Izolační deska z kamenné vlny - doporučujeme pro snadnější vyplnění spáry sádkou/maltou

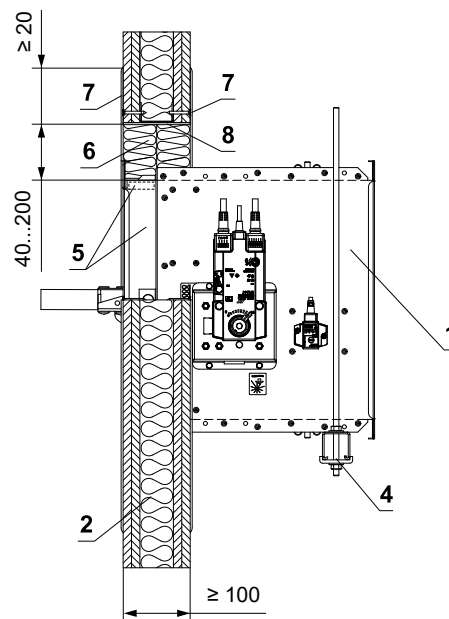
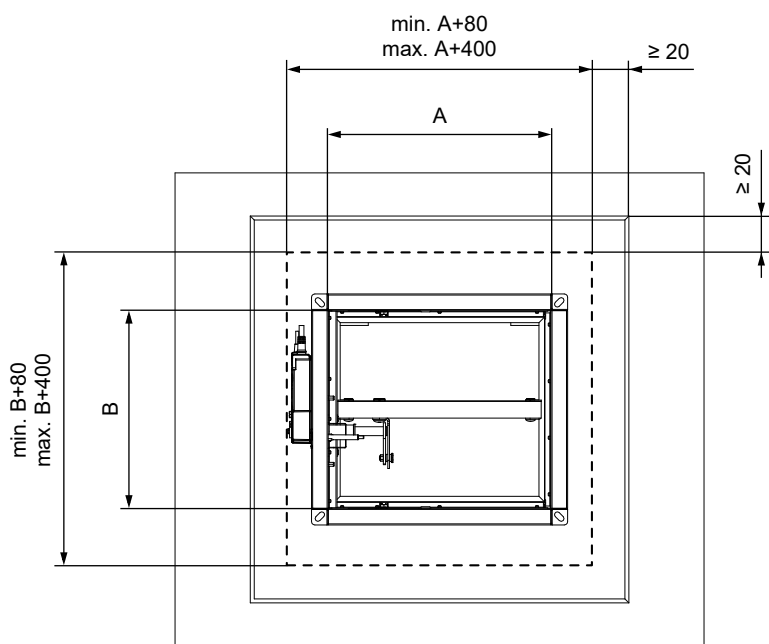
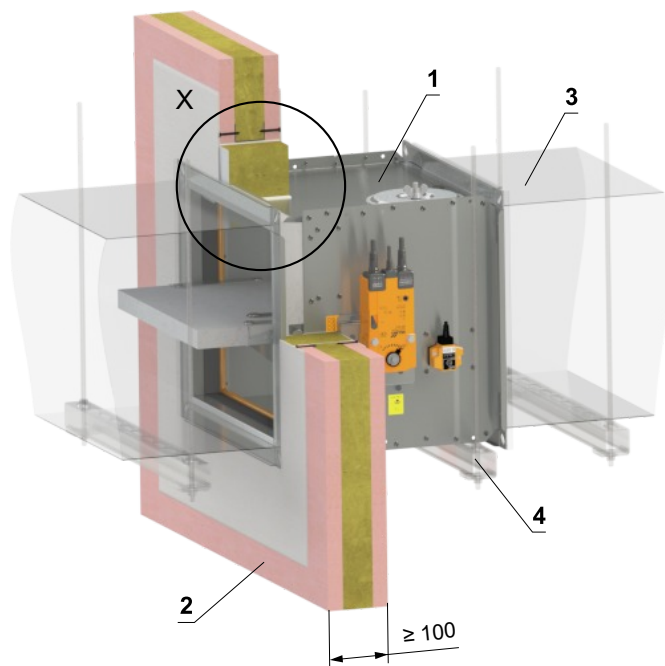
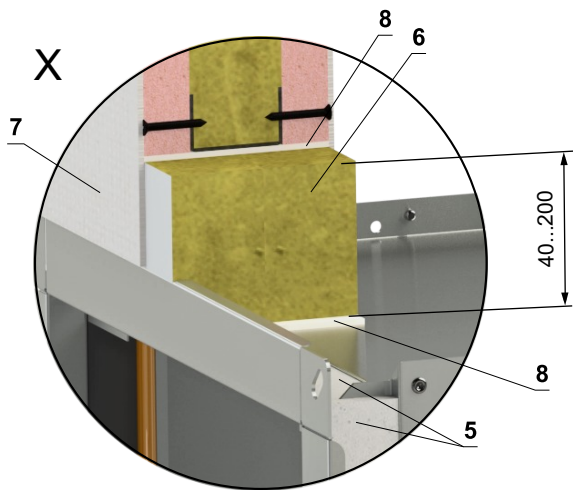
* Z=86 (A≤500 a B≤400)
 * Z=99 (A>500 nebo B>400)

- Pro připojení navazujícího potrubí → viz strana 78
- Mezera mezi klapkou a konstrukcí je vyplněna maltou nebo sádkou.

V sádkartonové konstrukci - měkká ucpávka - 100 mm

- Pro připojení navazujícího potrubí → viz strana 78

EI 60 (v_e i↔o) S s požární odolností stěny EI 60
EI 90 (v_e i↔o) S s požární odolností stěny EI 90



- 1 FDMB
- 2 Sádkartonová konstrukce
- 3 Potrubí
- 4 Upevňovací profil se závitovou tyčí → viz strany 74 až 77
- 5 Vyrovnávací pás z cementovápenné desky - min. tl. 10 mm, min. hustota 870 kg/m³ (např. PROMATECT-H) → viz strana 88
Měkká ucpávka Systém HILTI*
- 6 Protipožární deska - min. hustota 140 kg/m³ (HILTI CFS-CT B 1S 140/50...)
- 7 Protipožární nátěr - tl. 1 mm (HILTI CFS-CT...) - nátěr je přetažen na podpěrnou konstrukci a na těleso klapky / potrubí.
- 8 Protipožární tmel - (HILTI CFS-S ACR...) vyplnit mezeru z obou stran požárně dělící konstrukce a po celém obvodu prostupu a tělese klapky.

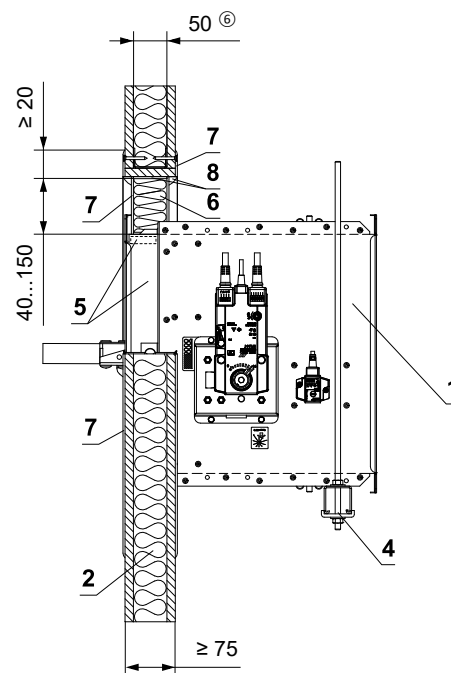
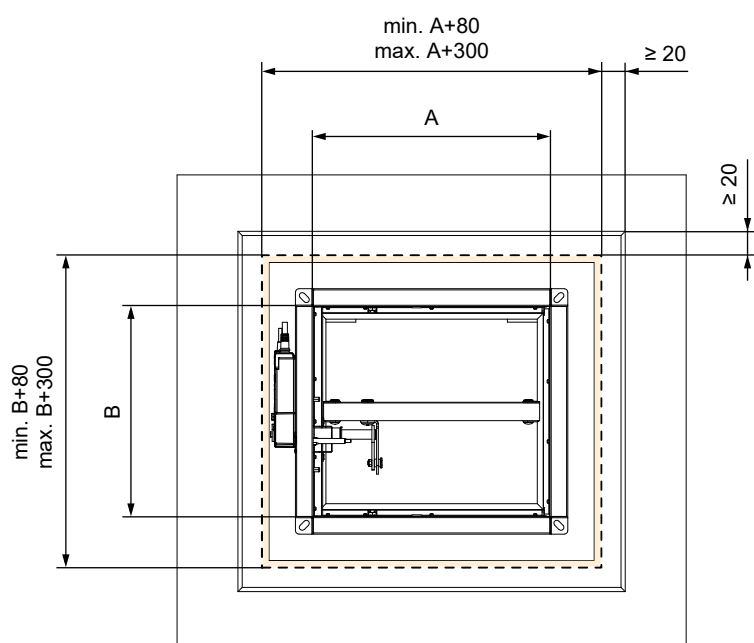
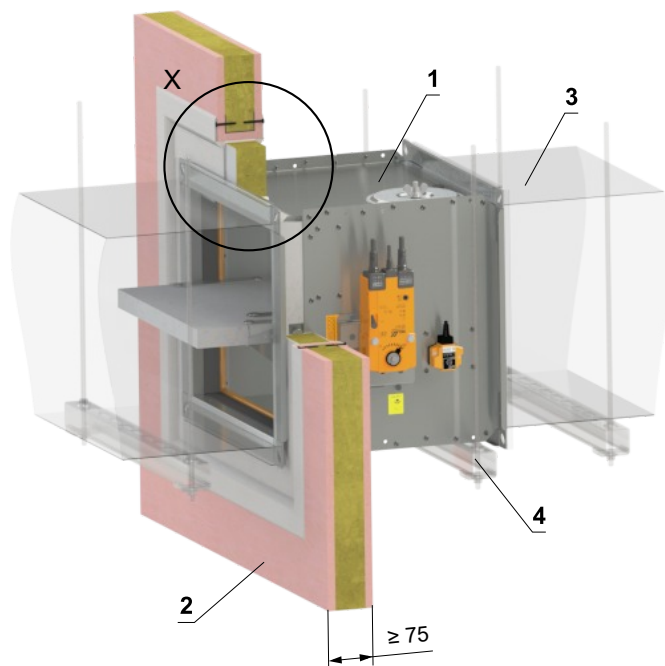
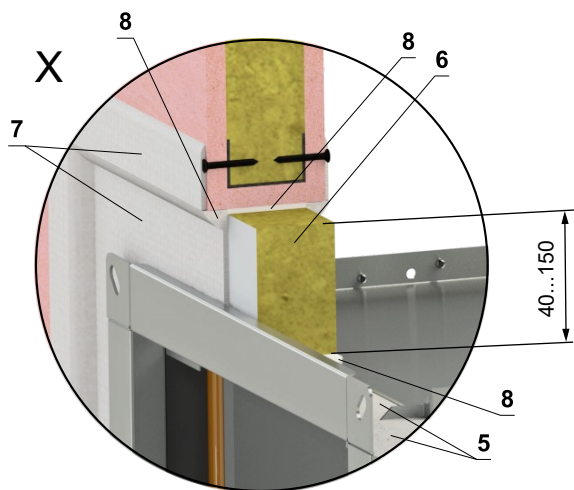
* Systém HILTI může být nahrazen obdobným systémem se stejnou nebo vyšší tloušťkou, hustotou, třídou reakce na oheň, odzkoušeným dle EN 1366-3

V sádkartonové konstrukci - měkká ucpávka - 50 mm

EI 30 (v_e i↔o) S

EI 45 (v_e i↔o) S

- Pro připojení navazujícího potrubí → viz strana 78



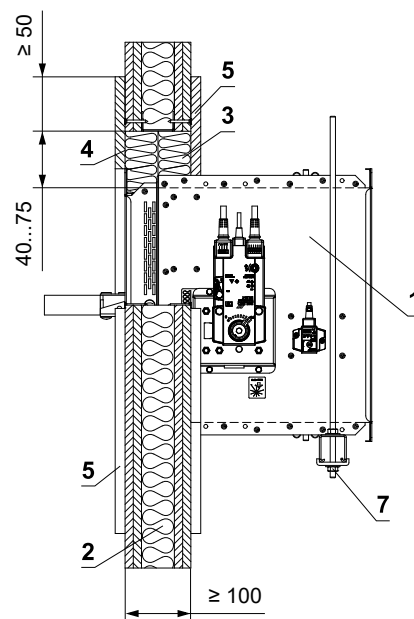
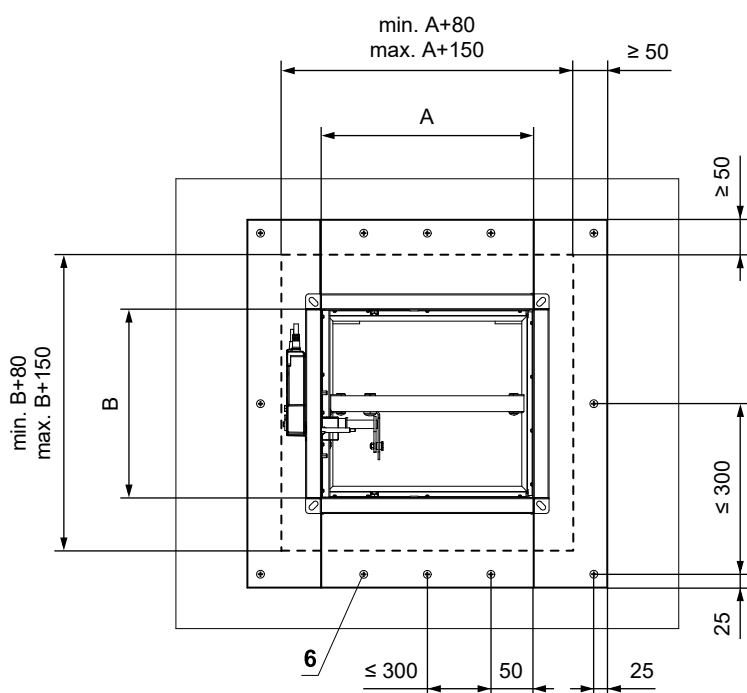
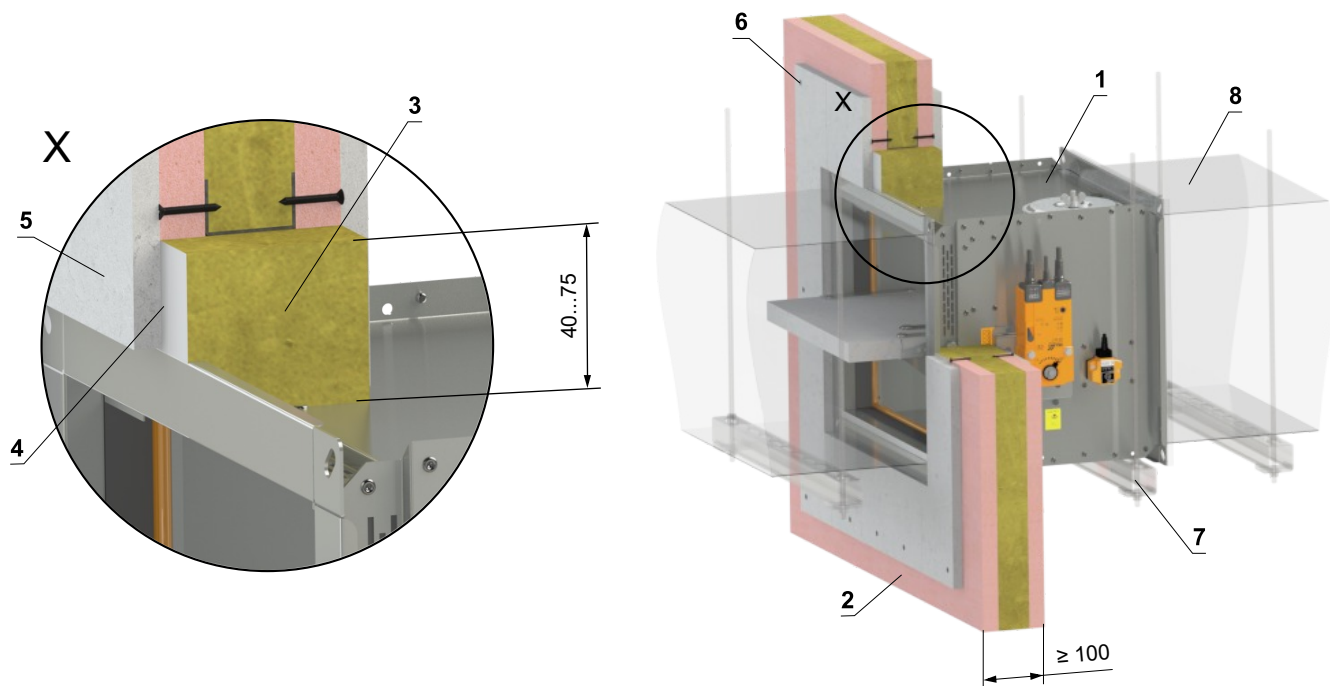
- 1 FDMB
- 2 Sádkartonová konstrukce
- 3 Potrubí
- 4 Upevňovací profil se závitovou tyčí → viz strany 74 až 77
- 5 Vyrovnávací pás z cementovápenné desky - min. tl. 10 mm, min. hustota 870 kg/m³ (např. PROMATECT-H) → viz strana 88
Měkká ucpávka Systém HILTI*
- 6 Protipožární deska - min. hustota 140 kg/m³ (HILTI CFS-CT B 1S 140/50...)
- 7 Protipožární nátěr - tl. 1 mm (HILTI CFS-CT...) - nátěr je přetažen na podpěrnou konstrukci a na těleso klapky / potrubí.
- 8 Protipožární tmel - (HILTI CFS-S ACR...) vyplnit mezeru z obou stran požárně dělící konstrukce a po celém obvodu prostupu a tělese klapky.

* Systém HILTI může být nahrazen obdobným systémem se stejnou nebo vyšší tloušťkou, hustotou, třídou reakce na oheň, odzkoušeným dle EN 1366-3

V sádkartonové konstrukci - ucpávka se stěrkou a obložkou

EI 90 (v_e i↔o) S

- Pro připojení navazujícího potrubí → viz strana 78

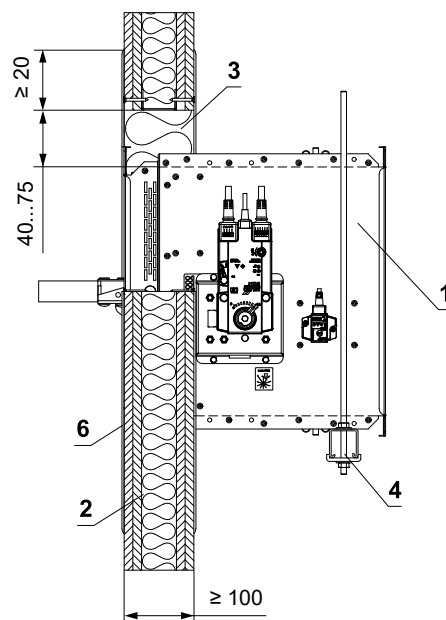
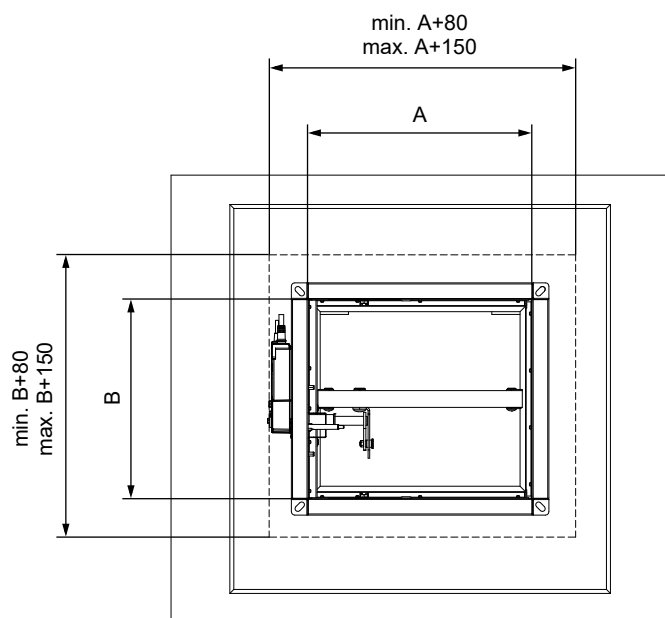
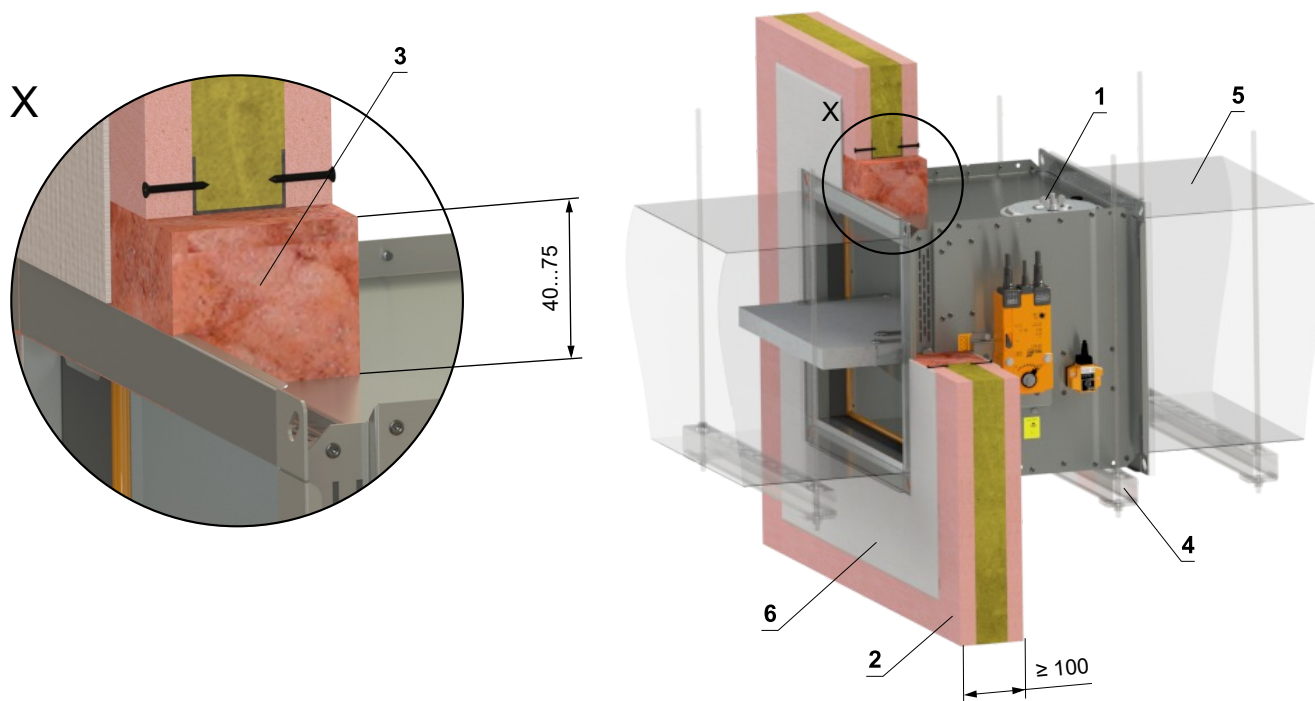


- 1 FDMB
- 2 Sádkartonová konstrukce
- 3 Deska z minerální kamenné vlny - min. hustota 140 kg/m³ (např. PROMAPYR-T150, ROCKWOOL HARDROCK / STEPLOCK HD)
- 4 Požární ochranná stěrka - tl. 1 mm (např. PROMASTOP-I)
- 5 Obložka z cementovápenné desky - min. tl. 15 mm, min. hustota 870 kg/m³ (např. PROMATECT-H)
- 6 Vrut 4x50 mm - vřuty musí být pevně fixovány ve stěnové konstrukci, v případě nutnosti použijte ocelové kotvy.
- 7 Upevňovací profil se závitovou tyčí → viz strany 74 až 77
- 8 Potrubí

V sádkartonové konstrukci - požární pěna se štukovou omítkou

EI 60 (v_e i↔o) S

- Pro připojení navazujícího potrubí → viz strana 78
- Zabudování je možné pouze pro maximální rozměr požární klapky 400x400 mm

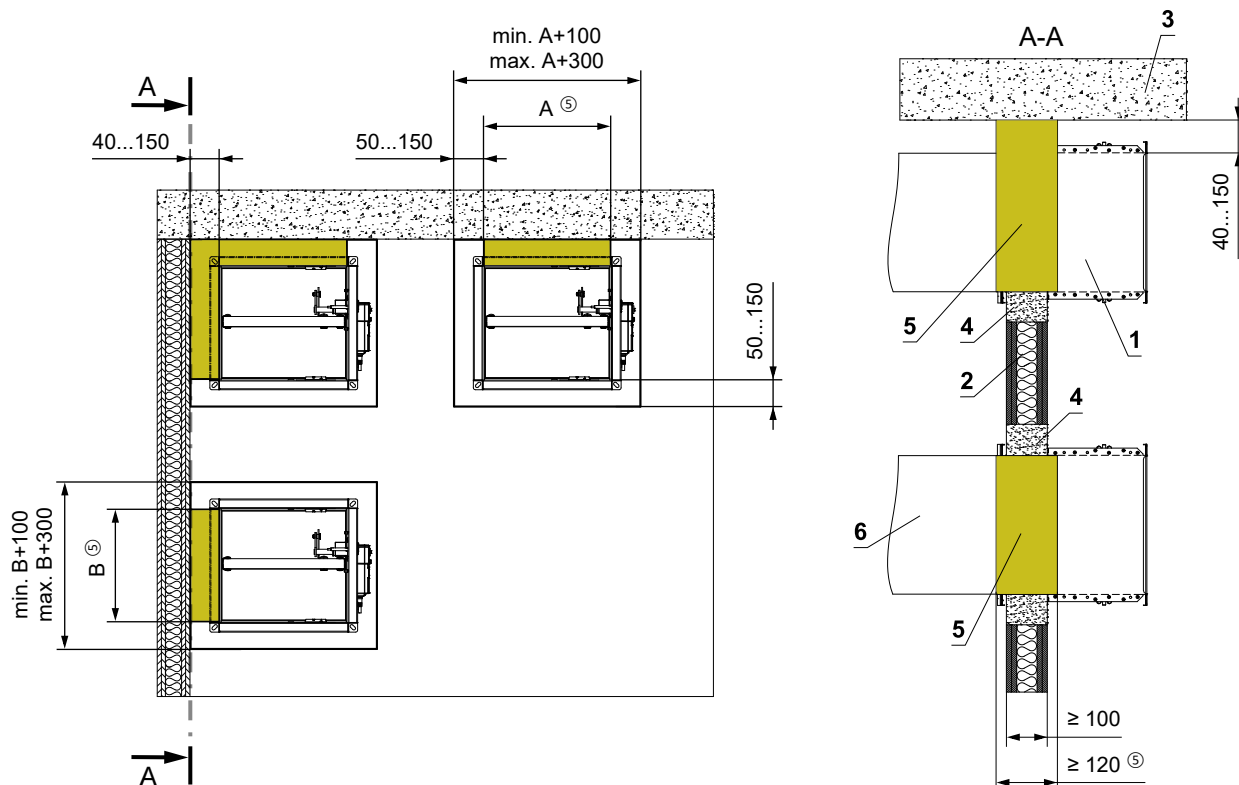
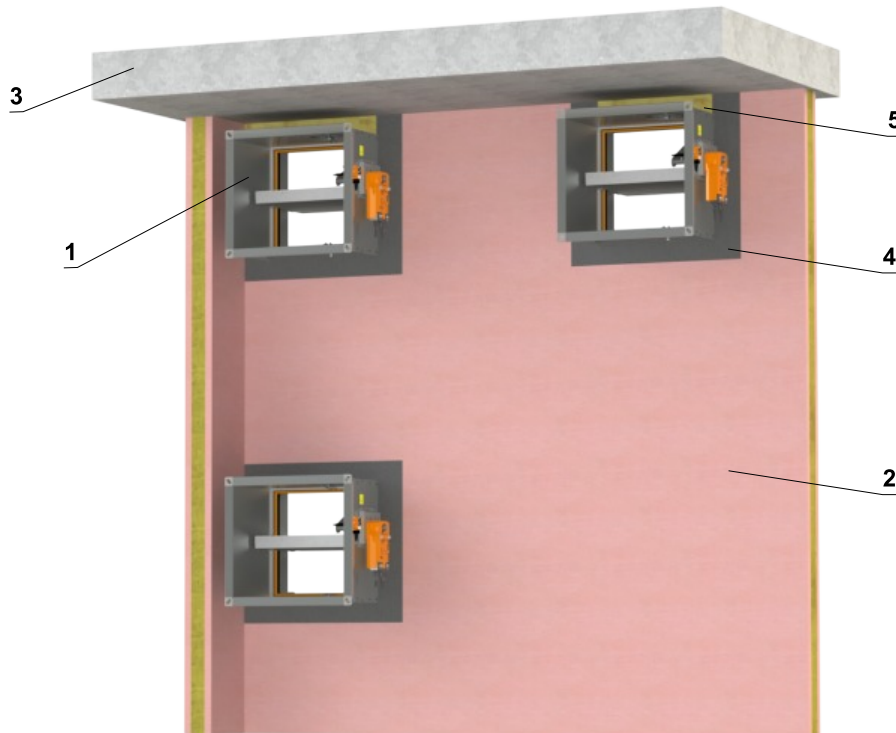


- 1 FDMB
- 2 Sádkartonová konstrukce
- 3 Protipožární pěna HILTI CFS-F FX
- 4 Upevňovací profil se závitovou tyčí → viz strany 74 až 77
- 5 Potrubí
- 6 Štuková omítká

V sádkartonové konstrukci - zabudování u stěny / stropu - sádra nebo malta + minerální kamenná vlna

EI 90 (v_e i↔o) S

- Pro připojení navazujícího potrubí → viz strana 78
- Podmínky tohoto zabudování jsou platné i pro zabudování klapky do Tuhé stropní konstrukce.
- Prostup je vyplněn sádrkou nebo maltou + přesně vyřízlím tvarem minerální kamenné vlny (tvar, dle umístění klapky). Minerální kamennou vlnu přilepit lepidlem (např. Promat K84 nebo ekvivalent) ke stěnové konstrukci a na těleso klapky.



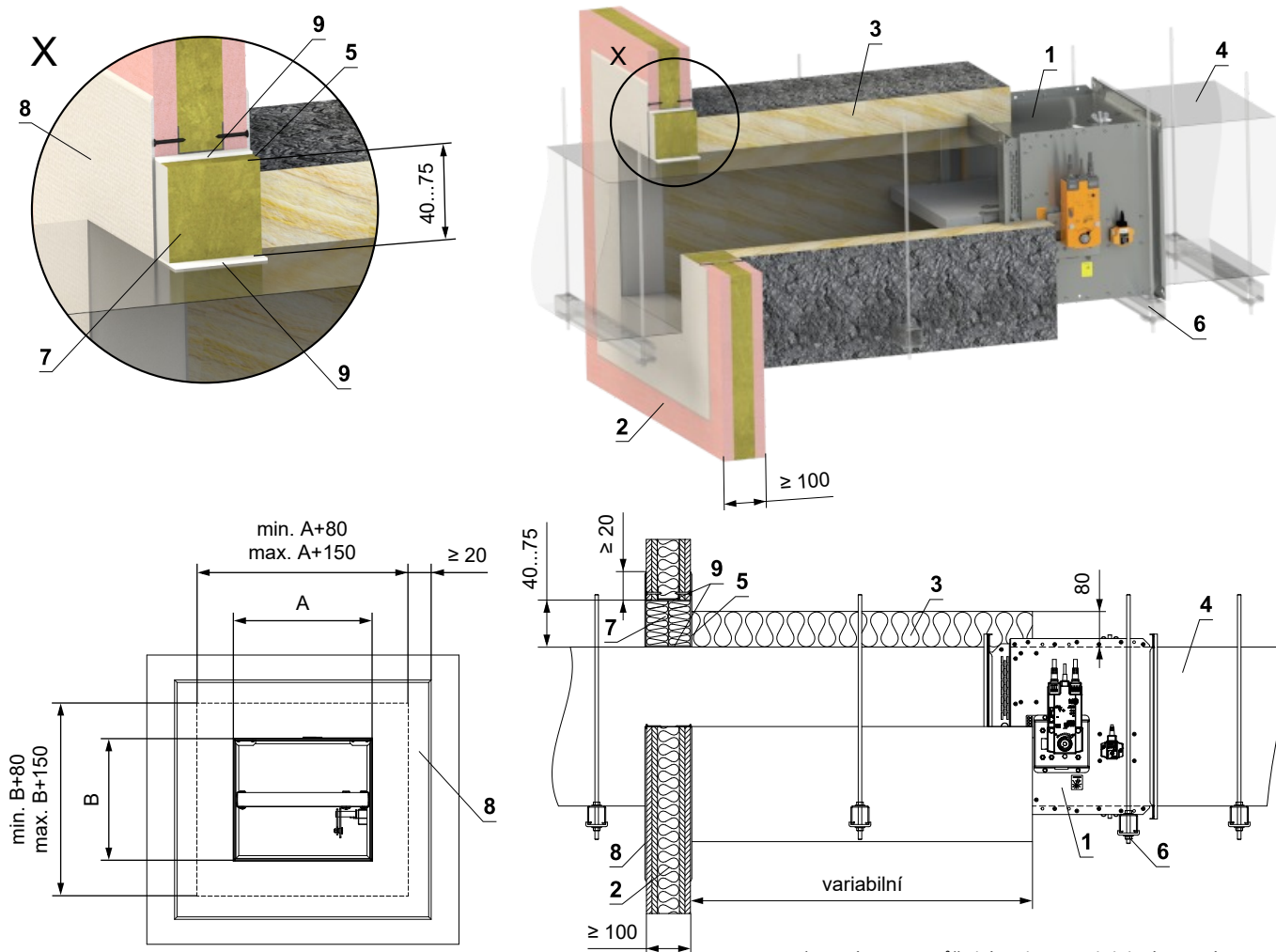
- 1 FDMB
- 2 Sádkartonová konstrukce
- 3 Tuhá stropní konstrukce
- 4 Sádra nebo malta
- 5 Deska z minerální kamenné vlny - min. hustota 140 kg/m³ (např. PROMAPYR-T150, ROCKWOOL HARDROCK / STEPROCK HD)
- 6 Potrubí

Zabudování mimo sádkartonovou konstrukci

Mimo sádkartonovou konstrukci - ISOVER Ultimate Protect - měkká ucpávka

EI 60 (v_e i↔o) S

- Pro připojení navazujícího potrubí → viz strana 78
- Minimální a maximální vzdálenost mezi stěnou a požární klapkou je neomezená.
- Při instalaci izolace, postupujte podle pokynů výrobce ISOVER.
- Klapka a potrubí musí být zavěšeny samostatně.
- Potrubí musí být zavěšeno na obou stranách klapky, dle národních předpisů.
- Potrubí mezi požární klapkou a požárně dělící konstrukcí, musí být zavěšeno pomocí závitových tyčí a montážních profilů nebo jiného kotevního systému, dle národních norem.
- Zatížení závěsného systému závisí na hmotnosti požární klapky a systému potrubí → viz strana 74
- Maximální vzdálenost mezi dvěma závěsnými systémy je 1500 mm.
- Potrubí v místě prostupu musí být ukotveno ke stěnové konstrukci.
- Připojené potrubí musí být zavěšeno tak, aby byl zcela vyloučen přenos všech zatížení z navazujícího vzduchotechnického potrubí na těleso klapky. Sousední potrubí musí být zavěšeno nebo podepřeno podle požadavků dodavatelů potrubí.
- Pokud je závitová tyč umístěna uvnitř izolace potrubí, vzdálenost mezi závitovou tyčí a potrubím je max. 30 mm.
- Pokud je závitová tyč umístěna mimo izolaci potrubí, vzdálenost mezi závitovou tyčí a izolací je max. 40 mm.



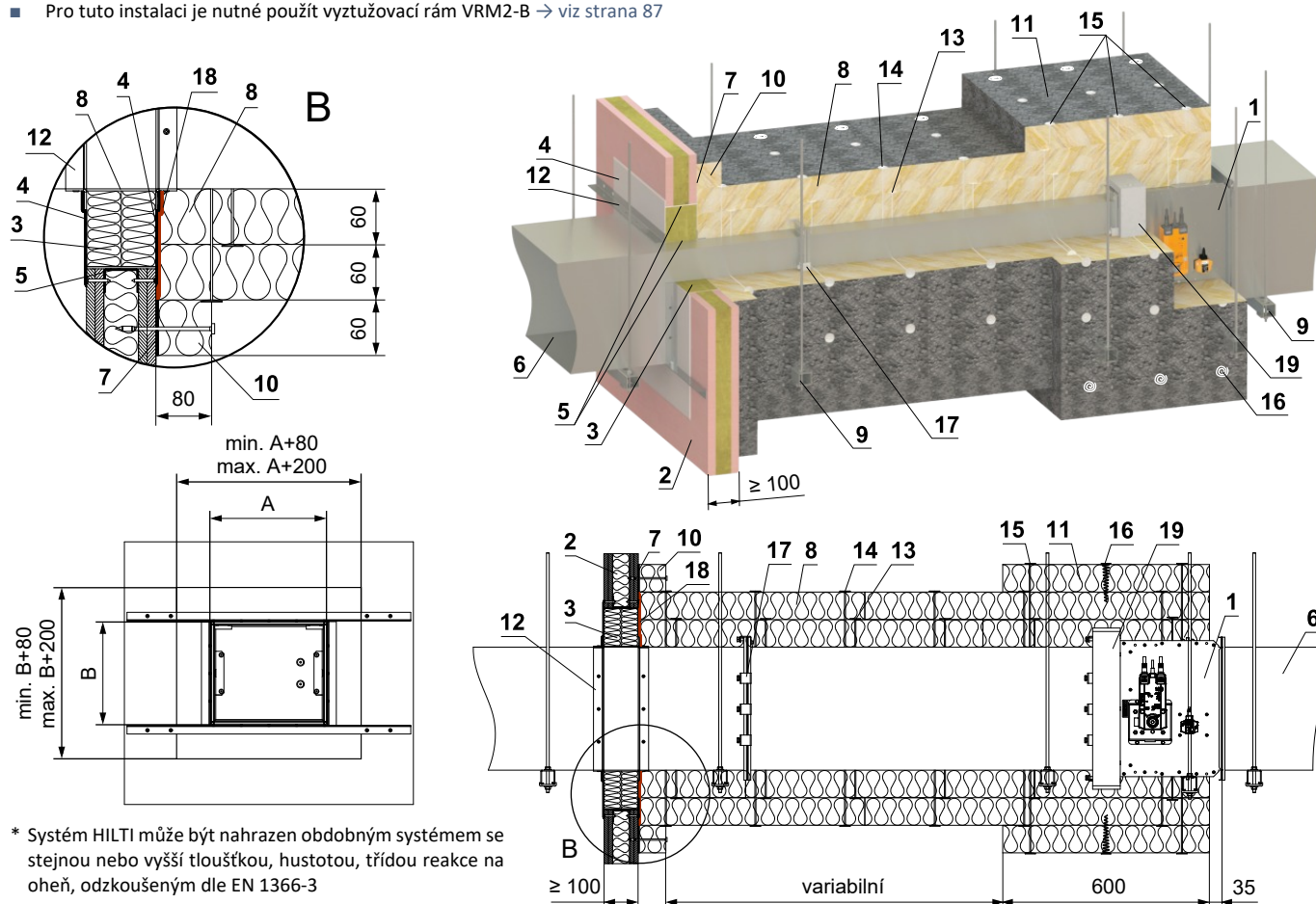
- 1 FDMB
- 2 Sádkartonová konstrukce
- 3 Izolační deska z kamenné vlny s povrchovou úpravou z hliníkové fólie - min. tl. 80 mm, min. hustota 66 kg/m³ (Systém ISOVER Ultimate Protect Slab 4.0 Alu1)
- 4 Standardní VZT potrubí z pozinkovaného plechu, tloušťka dle rozměru klapky
- 5 Lepidlo ISOVER Protect BSK - naneste na izolaci a přilepte na požárně dělící konstrukci
- 6 Upevňovací profil se závitovou tyčí → viz strany 74 až 77
Měkká ucpávka Systém HILTI*
- 7 Protipožární deska - min. hustota 140 kg/m³ (HILTI CFS-CT B 1S 140/50...)
- 8 Protipožární nátěr - tl. 1 mm (HILTI CFS-CT...) - nátěr je přetažený na podpěrnou konstrukci a na těleso klapky / potrubí.
- 9 Protipožární tmel - (HILTI CFS-S ACR...) vyplnit mezeru z obou stran požárně dělící konstrukce a po celém obvodu prostupu a tělese klapky.

* Systém HILTI může být nahrazen obdobným systémem se stejnou nebo vyšší tloušťkou, hustotou, třídou reakce na oheň, odzkoušeným dle EN 1366-3

Mimo sádkartonovou konstrukci - ISOVER Ultimate Protect - měkká ucpávka

EI 90 (v_e i↔o) S

- Pro připojení navazujícího potrubí → viz strana 78
- Minimální a maximální vzdálenost mezi stěnou a požární klapkou je neomezená.
- Při instalaci izolace, postupujte podle pokynů výrobce ISOVER.
- Klapka a potrubí musí být zavěšeny samostatně.
- Potrubí musí být zavěšeno na obou stranách klapky, dle národních předpisů.
- Potrubí mezi požární klapkou a požárně dělící konstrukcí, musí být zavěšeno pomocí závitových tyčí a montážních profilů nebo jiného kotevního systému, dle národních norem.
- Zatížení závěsného systému závisí na hmotnosti požární klapky a systému potrubí → viz strana 74
- Maximální vzdálenost mezi dvěma závěsnými systémy je 1500 mm.
- Potrubí v místě prostupu musí být ukotveno ke stěnové konstrukci.
- Připojené potrubí musí být zavěšeno tak, aby byl zcela vyloučen přenos všech zatížení z navazujícího vzduchotechnického potrubí na těleso klapky. Sousední potrubí musí být zavěšeno nebo podepřeno podle požadavků dodavatelů potrubí.
- Revizní otvory klapek jsou zakryty izolací, proto je nutné udělat revizní otvor na připojovacím potrubí.
- Pokud je závitová tyč umístěna uvnitř izolace potrubí, vzdálenost mezi závitovou tyčí a potrubím je max. 30 mm.
- Pokud je závitová tyč umístěna mimo izolaci potrubí, vzdálenost mezi závitovou tyčí a izolací je max. 40 mm.
- Pro tuto instalaci je nutné použít vyztužovací rám VRM2-B → viz strana 87



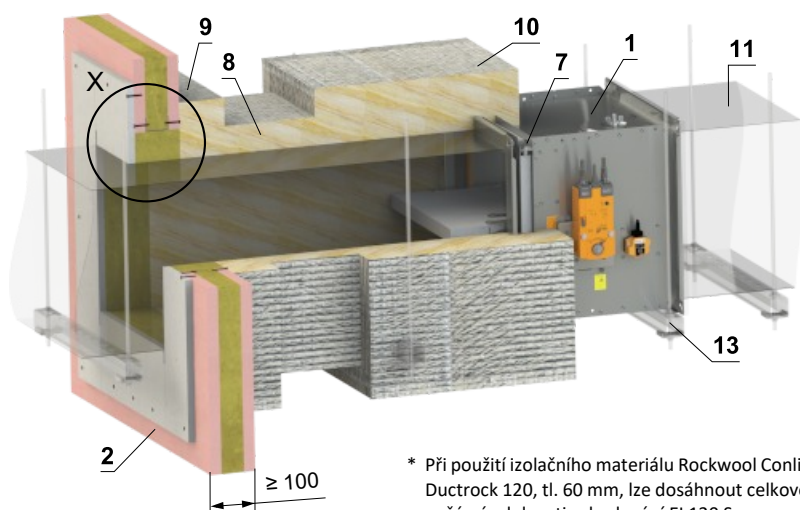
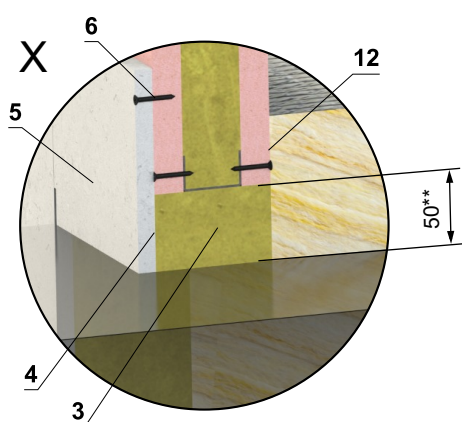
* Systém HILTI může být nahrazen obdobným systémem se stejnou nebo vyšší tloušťkou, hustotou, třídou reakce na oheň, odzkoušeným dle EN 1366-3

- | | |
|--|---|
| <ol style="list-style-type: none"> 1 FDMB 2 Sádkarotonová konstrukce
Měkká ucpávka Systém HILTI* 3 Protipožární deska - min. hustota 140 kg/m³ (HILTI CFS-CT B 1S 140/50...) 4 Protipožární nátěr - tl. 1 mm (HILTI CFS-CT...) - nátěr je přetažený na podpěrnou konstrukci a na těleso klapky / potrubí. 5 Protipožární tmel - (HILTI CFS-S ACR...) vyplnit mezeru z obou stran požárně dělící konstrukce a po celém obvodu prostupu a tělese klapky 6 Standardní VZT potrubí z pozinkovaného plechu, tloušťka dle rozměru klapky 7 Lepidlo ISOVER Protect BSK - naneste na izolaci a přilepte na požárně dělící konstrukci 8 Izolační deska z kamenné vlny s povrchovou úpravou z hliníkové fólie - tl. 60 mm, min. hustota 66 kg/m³ (Systém ISOVER Ultimate Protect Slab 4.0 Alu1) 9 Upevňovací profil se závitovou tyčí → viz strany 74 až 77 | <ol style="list-style-type: none"> 10 Izolační límeč prostupu potrubí - tl. 60 mm - ISOVER Ultimate Protect SLAB 4.0 Alu1, - lepené (poz. 7) a připěvněné šrouby ke stěnové konstrukci 11 Izolační límeč požární klapky a napojení potrubí - tl. 60 mm - ISOVER Ultimate Protect SLAB 4.0 Alu1 12 L-profil 30x30x3 mm - instalace dle ISOVER 13 Navařovací trn 60 mm - počet a umístění dle ISOVER 14 Navařovací trn 120 mm - počet a umístění dle ISOVER 15 Navařovací trn 180 mm - počet a umístění dle ISOVER 16 Spirálový šroub - počet a umístění dle ISOVER 17 Ocelová svorka min. šroub M8 18 ISOVER Protect BSF 19 VRM2-B → viz strana 87 |
|--|---|

Mimo sádkartonovou konstrukci - kamenná vlna ROCKWOOL - ucpávka se stěrkou a obložkou

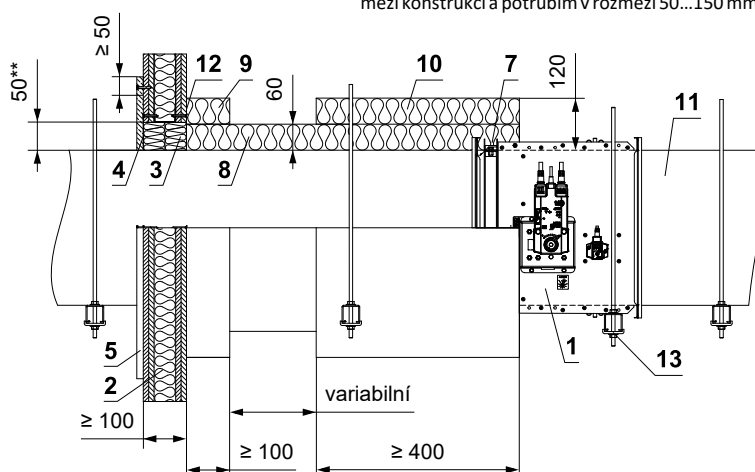
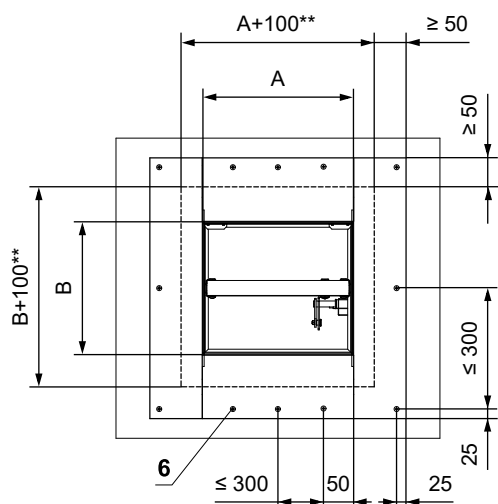
EI 90 (v_e i↔o) S*EI 120 (v_e i↔o) S

- Pro připojení navazujícího potrubí → viz strana 78
- Minimální a maximální vzdálenost mezi stěnou a požární klapkou je neomezená.
- Při instalaci izolace, postupujte podle pokynů výrobce ROCKWOOL.
- Klapka a potrubí musí být zavěšeny samostatně.
- Potrubí musí být zavěšeno na obou stranách klapky, dle národních předpisů.
- Potrubí mezi požární klapkou a požárně dělící konstrukcí, musí být zavěšeno pomocí závitových tyčí a montážních profilů nebo jiného kotevního systému, dle národních norem.
- Zatížení závěsného systému závisí na hmotnosti požární klapky a systému potrubí → viz strana 74
- Maximální vzdálenost mezi dvěma závěsnými systémy je 1500 mm.
- Potrubí v místě prostupu musí být ukotveno ke stěnové konstrukci.
- Připojené potrubí musí být zavěšeno tak, aby byl zcela vyloučen přenos všech zatížení z navazujícího vzduchotechnického potrubí na těleso klapky. Sousední potrubí musí být zavěšeno nebo podepřeno podle požadavků dodavatelů potrubí.
- Pokud je závitová tyč umístěna uvnitř izolace potrubí, vzdálenost mezi závitovou tyčí a potrubím je max. 30 mm.
- Pokud je závitová tyč umístěna mimo izolaci potrubí, vzdálenost mezi závitovou tyčí a izolací je max. 40 mm.
- Pro tuto instalaci je nutné použít vyztužovací rám VRM-B → viz strana 86



* Při použití izolačního materiálu Rockwool Conlit Ductrock 120, tl. 60 mm, lze dosáhnout celkové požární odolnosti zabudování EI 120 S.

** Pro požární odolnost EI 90 S je schválený otvor mezi konstrukcí a potrubím v rozmezí 50...150 mm.



- | | |
|---|---|
| <ol style="list-style-type: none"> 1 FDMB 2 Sádkartonová konstrukce 3 Deska z minerální kamenné vlny - min. hustota 140 kg/m³ (např. PROMAPYR-T150, ROCKWOOL HARDROCK / STEPROCK HD) 4 Požární ochranná stěrka - tl. 1 mm (např. PROMASTOP-I) 5 Obložka z cementovápenné desky - min. tl. 15 mm, min. hustota 870 kg/m³ (např. PROMATECT-H) 6 Vrut 4x50 mm - vruty musí být pevně fixovány ve stěnové konstrukci, v případě nutnosti použijte ocelové kotvy. 7 VRM-B → viz strana 86 | <ol style="list-style-type: none"> 8 Izolační deska z kamenné vlny s povrchovou úpravou z hliníkové fólie - tl. 60 mm, min. hustota 300 kg/m³ - (Systém ROCKWOOL Conlit Ductrock 90(120*)) 9 Izolační límeč prostupu potrubí - tl. 60 mm (Systém ROCKWOOL Conlit Ductrock 90(120*)) - lepené (poz. 12) a připěvněné šrouby ke stěnové konstrukci 10 Izolační límeč požární klapky a napojení potrubí - tl. 60 mm (Systém ROCKWOOL Conlit Ductrock 90(120*)) 11 Standardní VZT potrubí z pozinkovaného plechu, tloušťka dle rozměru klapky 12 Lepidlo ROCKWOOL Firepro glue - naneste na izolaci a přilepte na požárně dělící konstrukci 13 Upevňovací profil se závitovou tyčí → viz strany 74 až 77 |
|---|---|

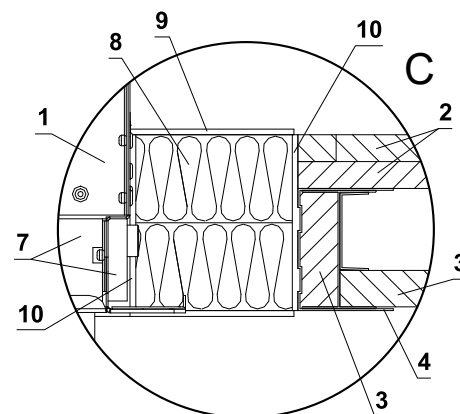
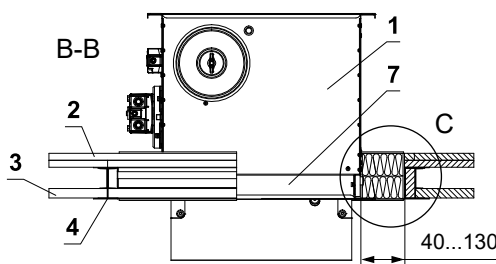
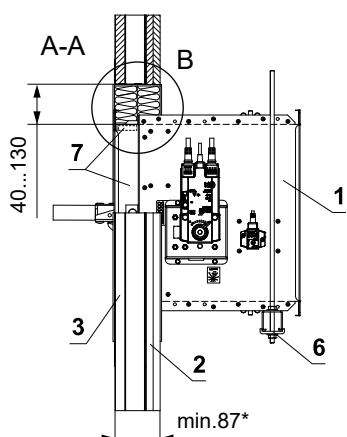
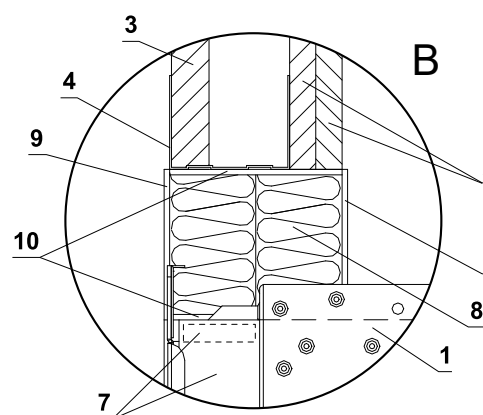
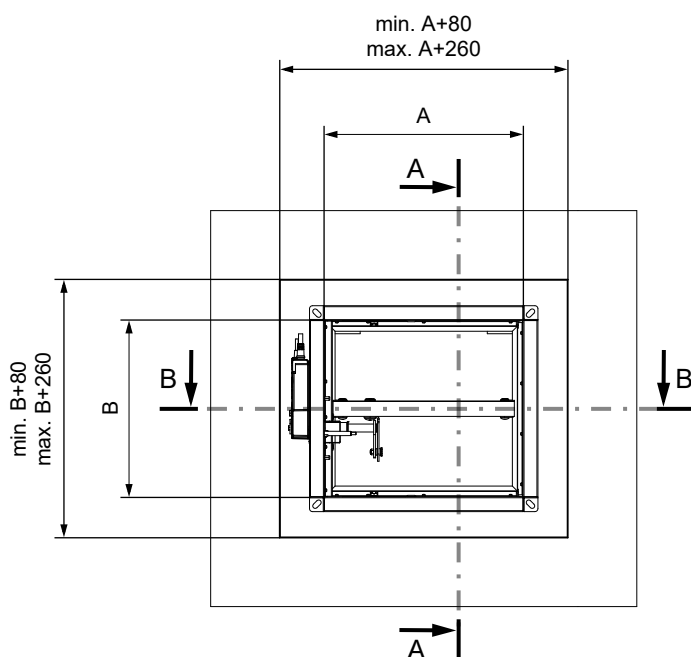
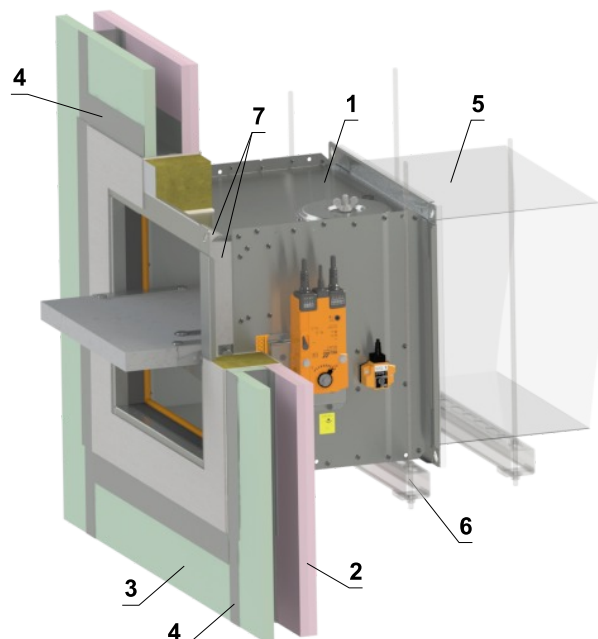
Zabudování v šachtové konstrukci

EI 60 S s požární odolností šachtové konstrukce EI 60

EI 90 S s požární odolností šachtové konstrukce EI 90

V šachtové konstrukci - měkká ucpávka

- Pro připojení navazujícího potrubí → viz strana 78
- Klapka může být instalována na obě strany stěny.
- Je možné použít např. typ stěn A306002 (EI 60 S), A306003 (EI 90 S)... od výrobce www.british-gypsum.com nebo RNS 103, RNS 104 (EI 60 S)... od výrobce www.siniat.co.uk
- Je možné použít stěny, které mají stejnou nebo větší tloušťku a hustotu desek než stěny uvedené níže (možné použít také více vrstev desek).
- Řiďte se pokyny výrobce šachtové stěny.



- 1 FDMB
- 2 Sádrokartonová deska EN 520 - Typ F min. 2x12,5 mm*
- 3 Sádrokartonová deska EN 520 - Typ F min. 1x19 mm*
- 4 Sádrokartonový profil
- 5 Potrubí
- 6 Upevňovací profil se závitovou tyčí → viz strany 74 až 77
- 7 Vyrovnávací pás z cementovápenné desky - min. tl. 10 mm, min. hustota 870 kg/m³ (např. PROMATECT-H) → viz strana 88
Měkká ucpávka Systém HILTI**
- 8 Protipožární deska - min. hustota 140 kg/m³ (HILTI CFS-CT B 1S 140/50...)
- 9 Protipožární nátěr - tl. 1 mm (HILTI CFS-CT...) - nátěr je přetažen na těleso klapky a potrubí.
- 10 Protipožární tmel - (HILTI CFS-S ACR...) vyplnit mezeru z obou stran požárně dělící konstrukce a po celém obvodu prostupu a tělese klapky.

* Pro požární odolnost šachtové stěny EI 60 S

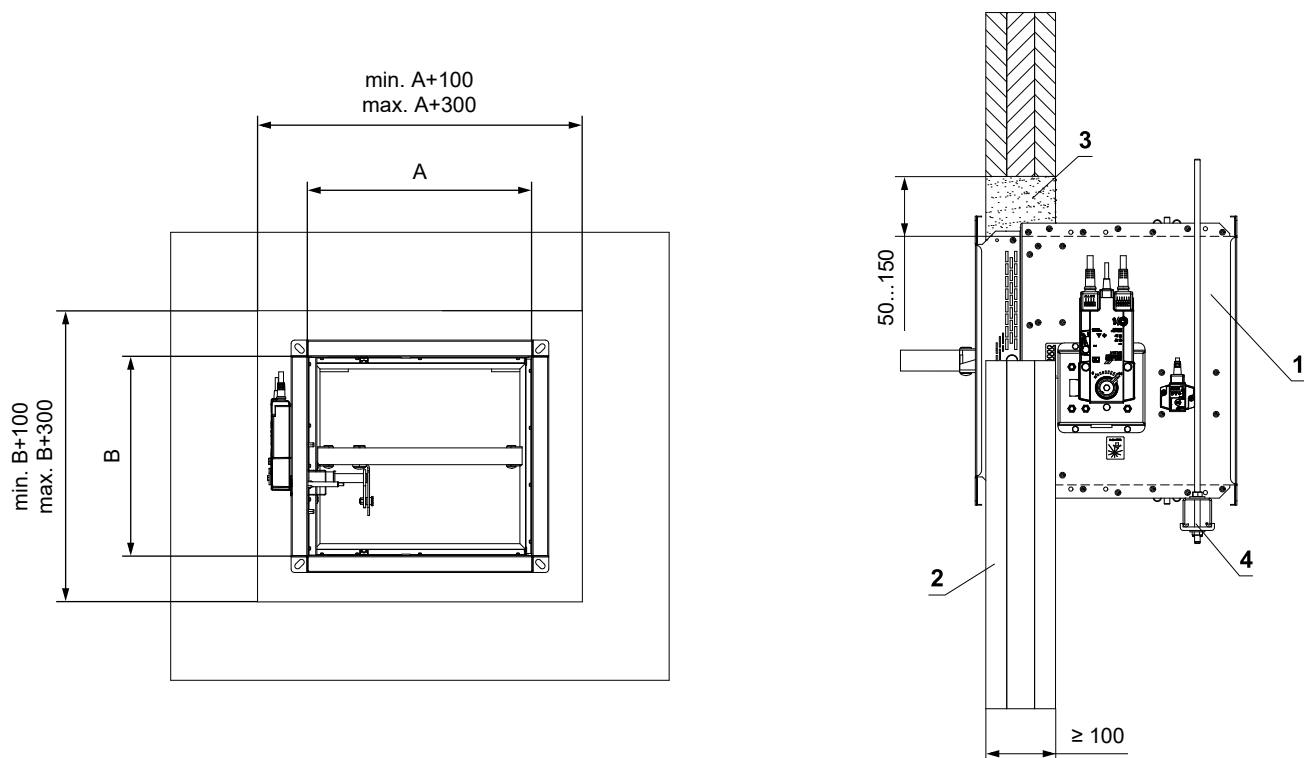
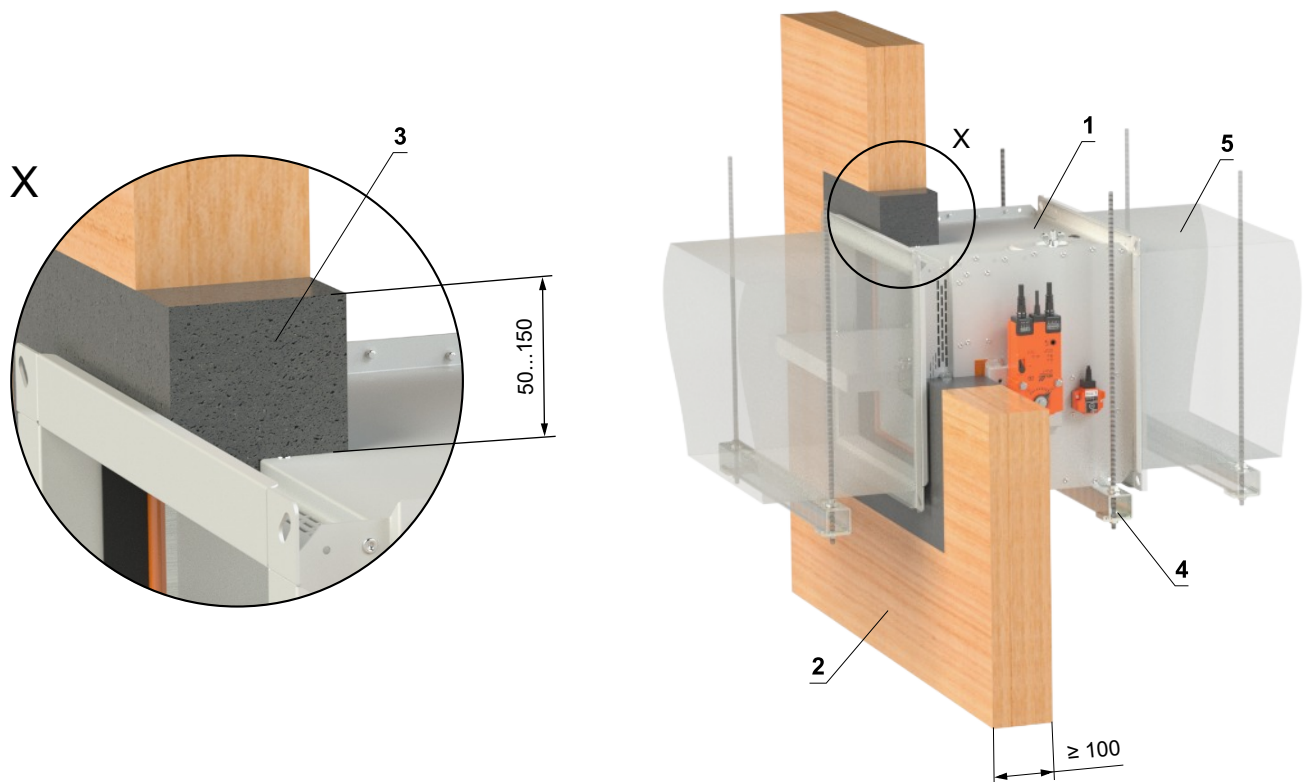
** Systém HILTI může být nahrazen obdobným systémem se stejnou nebo vyšší tloušťkou, hustotou, třídou reakce na oheň, odzkoušeným dle EN 1366-3

Zabudování v CLT stěnové konstrukci

V CLT stěnové konstrukci - sádra nebo malta

EI 90 (v_e i↔o) S

- Pro připojení navazujícího potrubí → viz strana 78

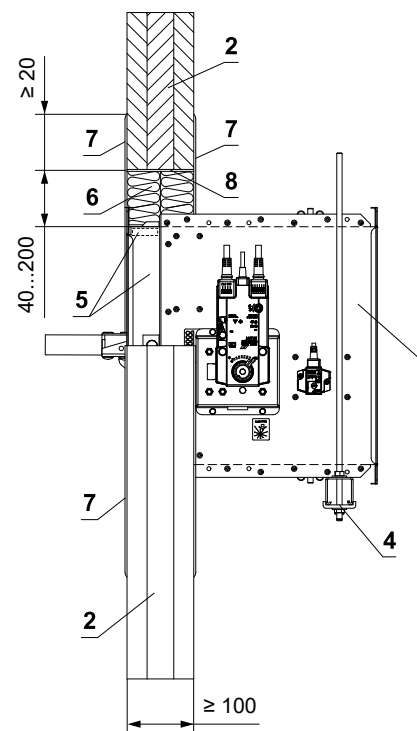
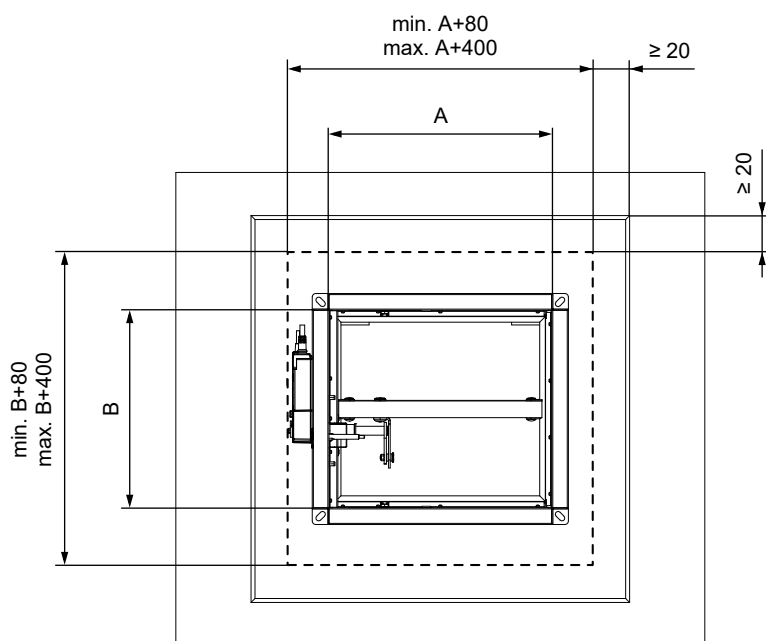
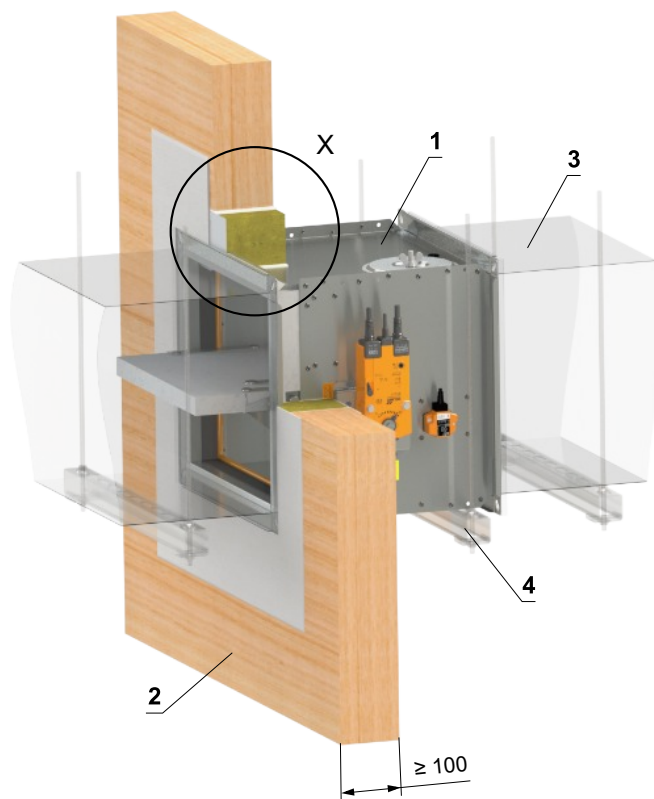
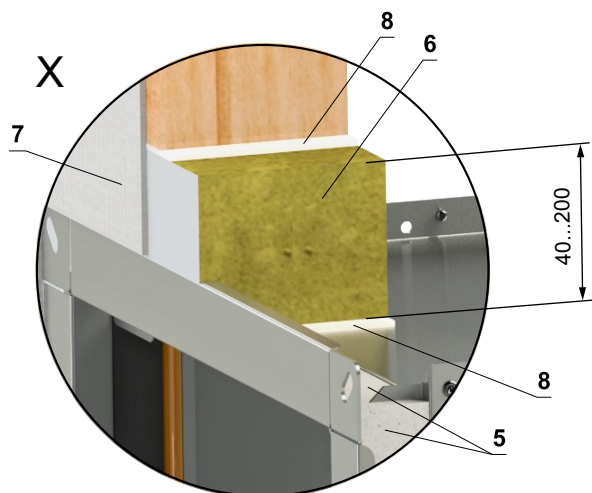


- 1 FDMB
- 2 CLT stěnová konstrukce
- 3 Sádra nebo malta
- 4 Upevňovací profil se závitovou tyčí → viz strany 74 až 77
- 5 Potrubí

V CLT stěnové konstrukci - měkká ucpávka

EI 90 (v_e i↔o) S

- Pro připojení navazujícího potrubí → viz strana 78



- 1 FDMB
- 2 CLT stěnová konstrukce
- 3 Potrubí
- 4 Upevňovací profil se závitovou tyčí → viz strany 74 až 77
- 5 Vyrovnávací pás z cementovápenné desky - min. tl. 10 mm, min. hustota 870 kg/m³ (např. PROMATECT-H) → viz strana 88
Měkká ucpávka Systém HILTI*
- 6 Protipožární deska - min. hustota 140 kg/m³ (HILTI CFS-CT B 1S 140/50...)
- 7 Protipožární nátěr - tl. 1 mm (HILTI CFS-CT...) - nátěr je přetažen na podpěrnou konstrukci a na těleso klapky / potrubí.
- 8 Protipožární tmel - (HILTI CFS-S ACR...) vyplnit mezeru z obou stran požárně dělící konstrukce a po celém obvodu prostupu a tělese klapky.

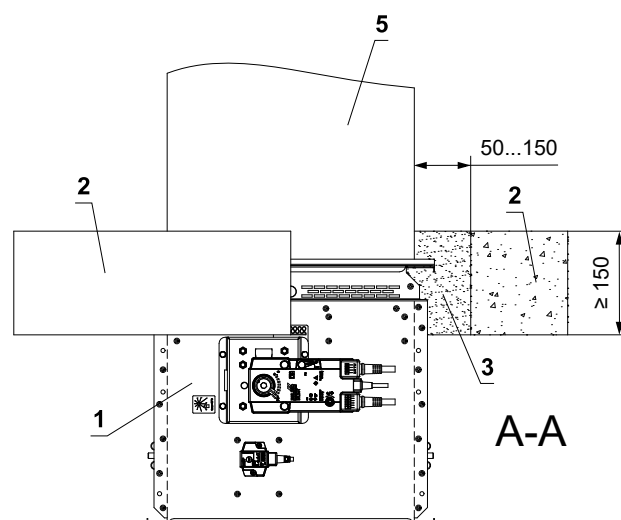
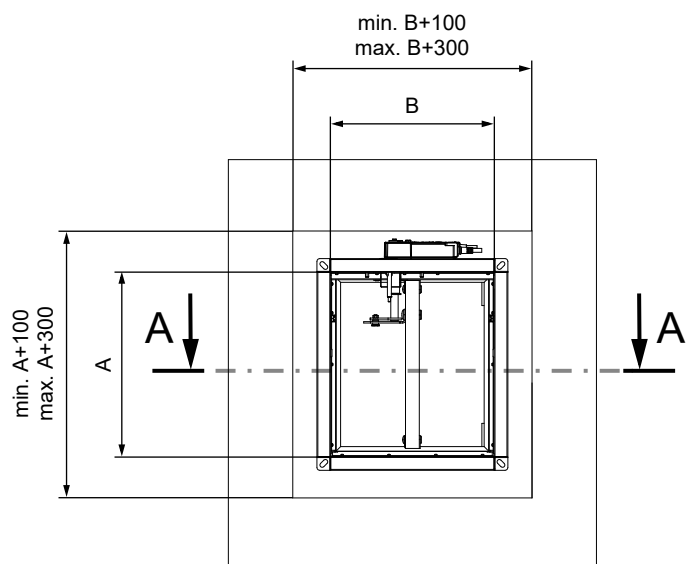
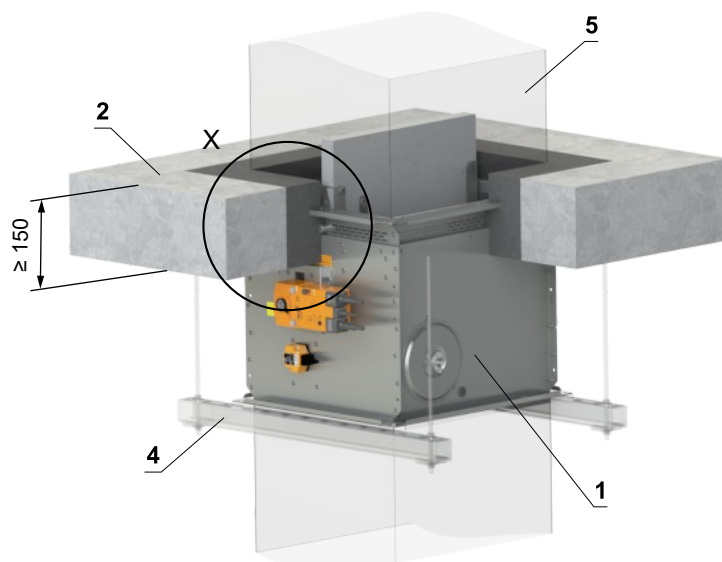
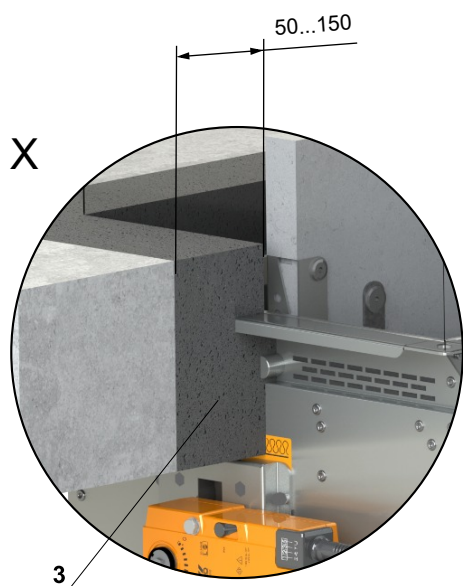
* Systém HILTI může být nahrazen obdobným systémem se stejnou nebo vyšší tloušťkou, hustotou, třídou reakce na oheň, odzkoušeným dle EN 1366-3

Zabudování v tuhé stropní konstrukci

V tuhé stropní konstrukci - sádra nebo malta

EI 120 ($h_o \leftrightarrow o$) S - 500 Pa

- Pro připojení navazujícího potrubí → viz strana 78

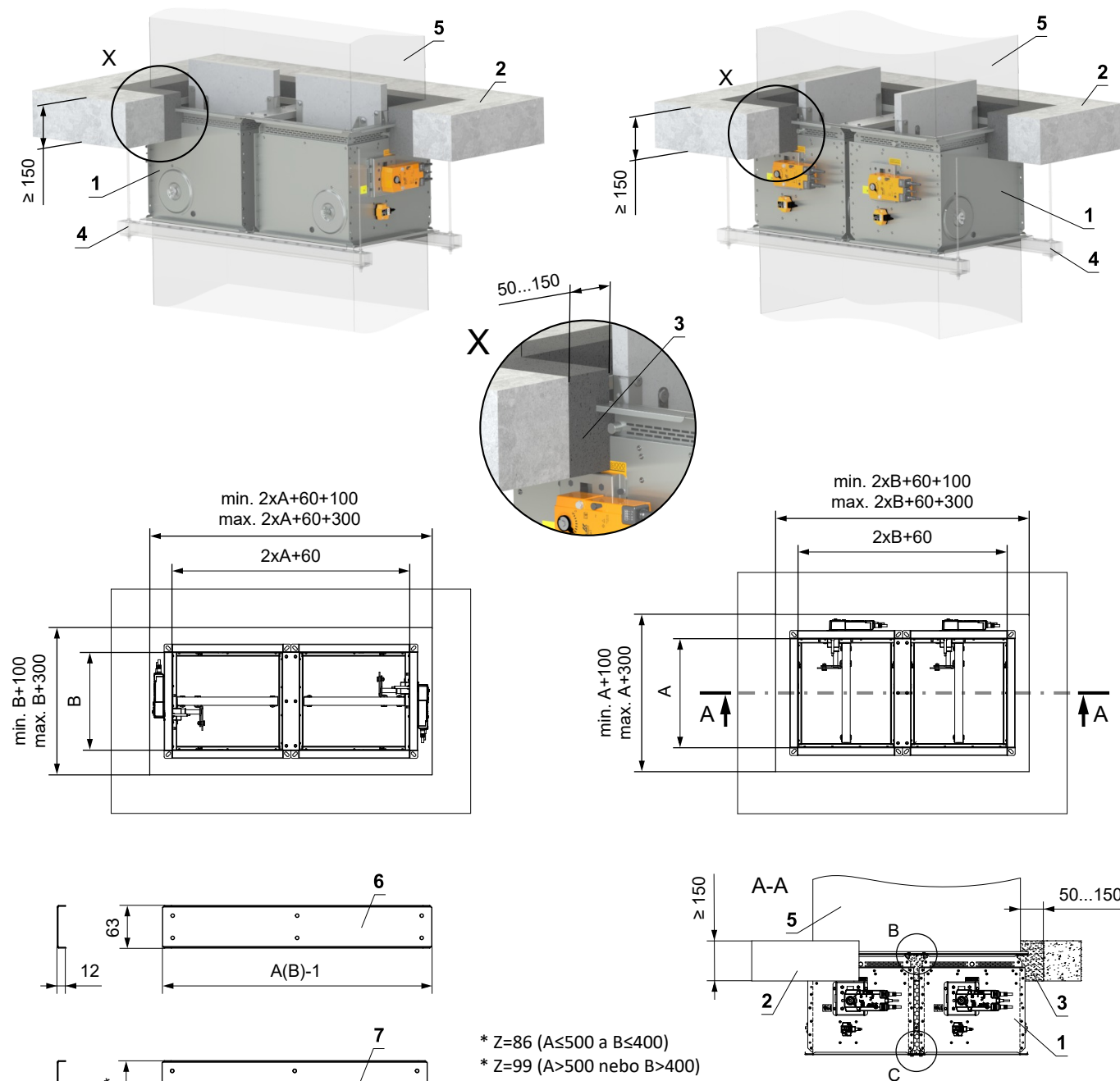


- 1 FDMB
- 2 Tuhá stropní konstrukce
- 3 Sádra nebo malta
- 4 Upevňovací profil se závitovou tyčí → viz strany 74 až 77
- 5 Potrubí

V tuhé stropní konstrukci - 2 klapky v baterii - sádra nebo malta

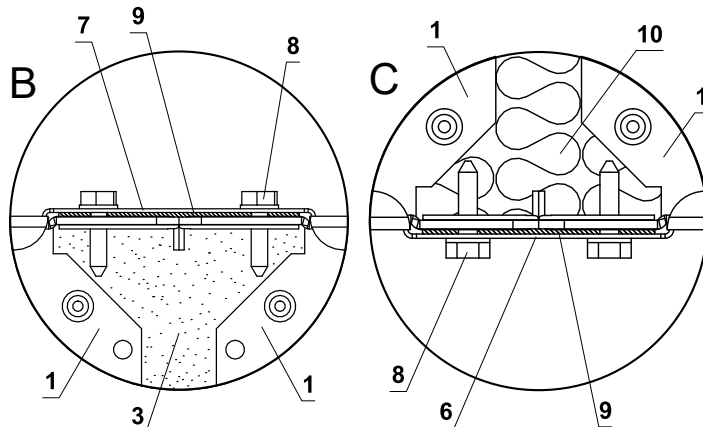
EI 90 (h_o i↔o) S

- Pro připojení navazujícího potrubí → viz strana 78
- Mezera mezi klapkou a konstrukcí je vyplněna maltou nebo sádrkou.



* Z=86 (A≤500 a B≤400)
 * Z=99 (A>500 nebo B>400)

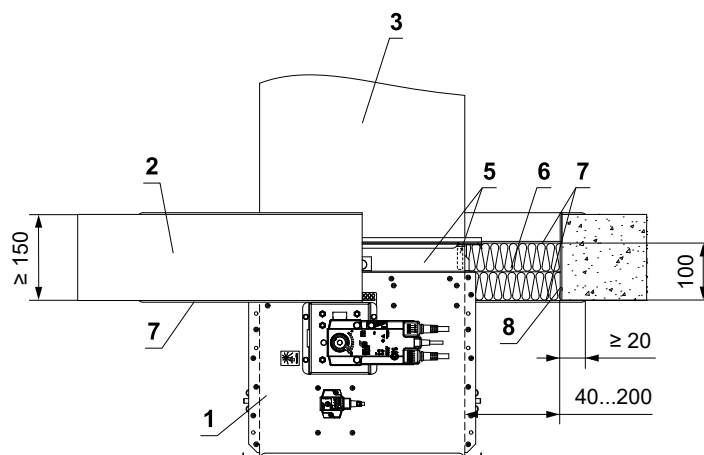
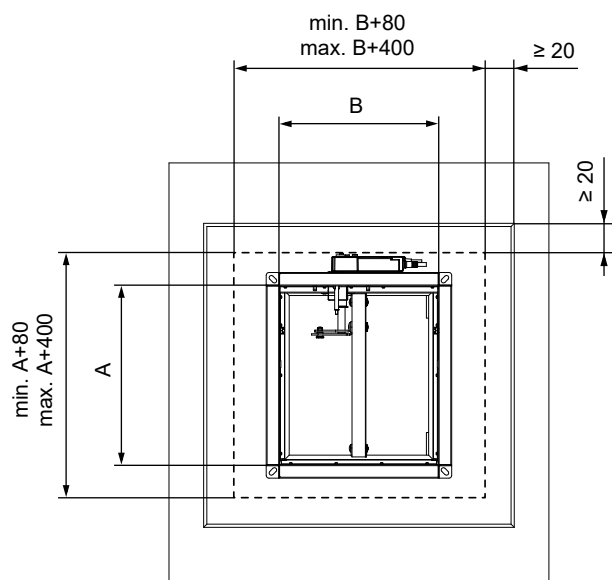
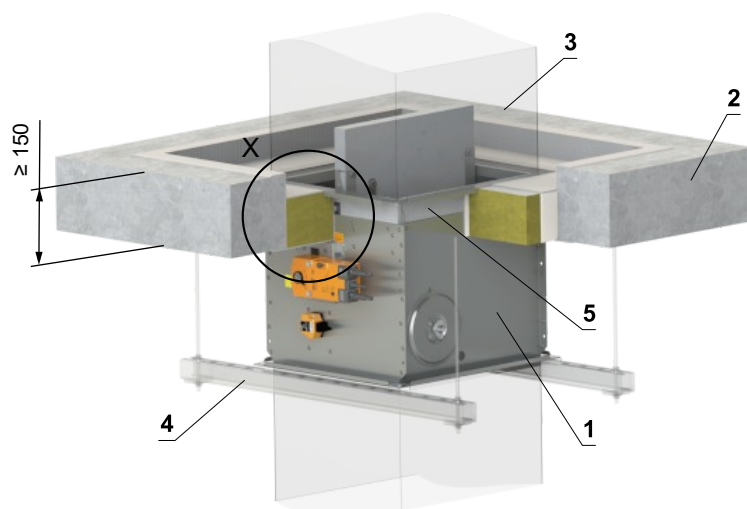
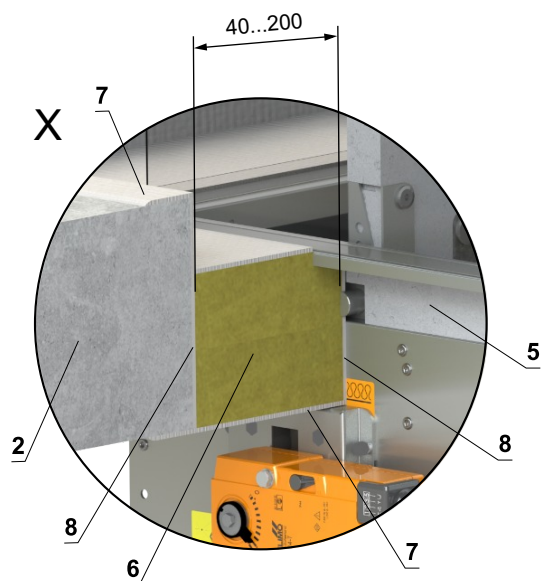
- 1 FDMB
- 2 Tuhá stropní konstrukce
- 3 Sádra nebo malta
- 4 Upevňovací profil se závitovou tyčí → viz strany 74 až 77
- 5 Potrubí
- 6 U-profil typ 3
- 7 U-profil typ 1
- 8 Šroub TEX 4,8x18 mm (rozteč ≤ 200 mm)
- 9 Těsnění
- 10 Izolační deska z kamenné vlny - doporučujeme pro snadnější vyplnění spáry sádrkou/maltou



V tuhé stropní konstrukci - měkká ucpávka

EI 90 (h_o i↔o) S

- Pro připojení navazujícího potrubí → viz strana 78



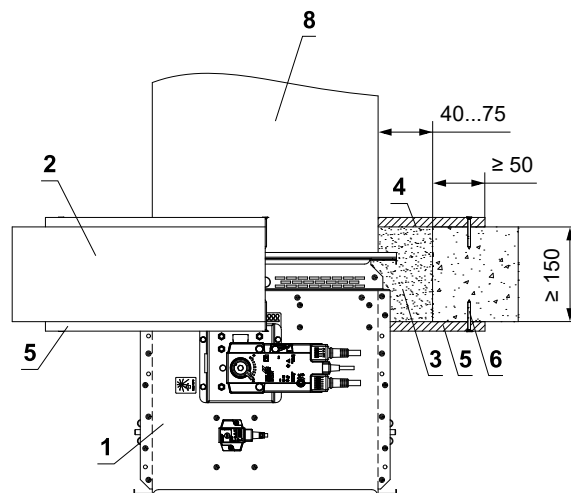
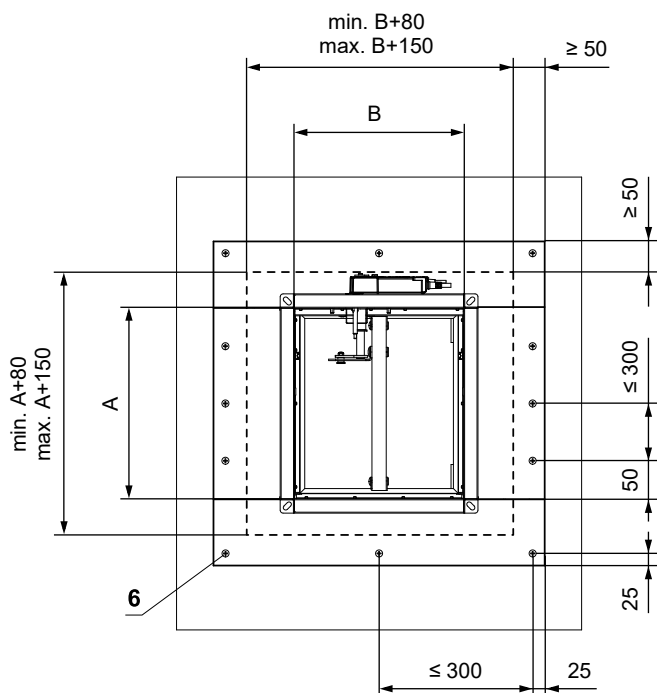
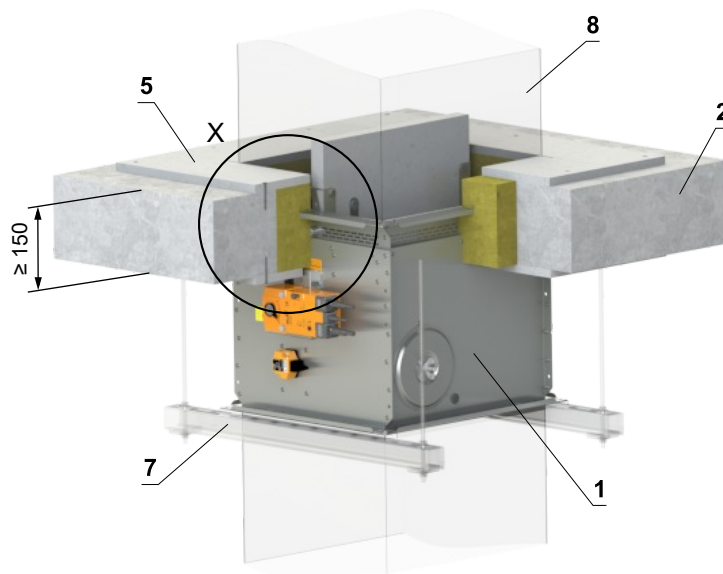
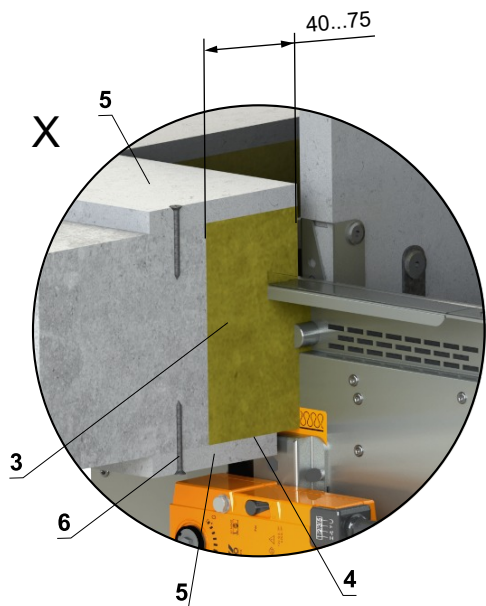
* Systém HILTI může být nahrazen obdobným systémem se stejnou nebo vyšší tloušťkou, hustotou, třídou reakce na oheň, odzkoušeným dle EN 1366-3

- 1 FDMB
- 2 Tuhá stropní konstrukce
- 3 Potrubí
- 4 Upevňovací profil se závitovou tyčí → viz strany 74 až 77
- 5 Vyrovnávací pás z cementovápenné desky - min. tl. 10 mm, min. hustota 870 kg/m³ (např. PROMATECT-H) → viz strana 88
Měkká ucpávka Systém HILTI*
- 6 Protipožární deska - min. hustota 140 kg/m³ (HILTI CFS-CT B 1S 140/50...)
- 7 Protipožární nátěr - tl. 1 mm (HILTI CFS-CT...) - nátěr je přetažen na podpěrnou konstrukci a na těleso klapky / potrubí.
- 8 Protipožární tmel - (HILTI CFS-S ACR...) vyplnit mezeru z obou stran požárně dělící konstrukce a po celém obvodu prostupu a tělese klapky.

V tuhé stropní konstrukci - ucpávka se stěrkou a obložkou

EI 90 (h_o i↔o) S

- Pro připojení navazujícího potrubí → viz strana 78



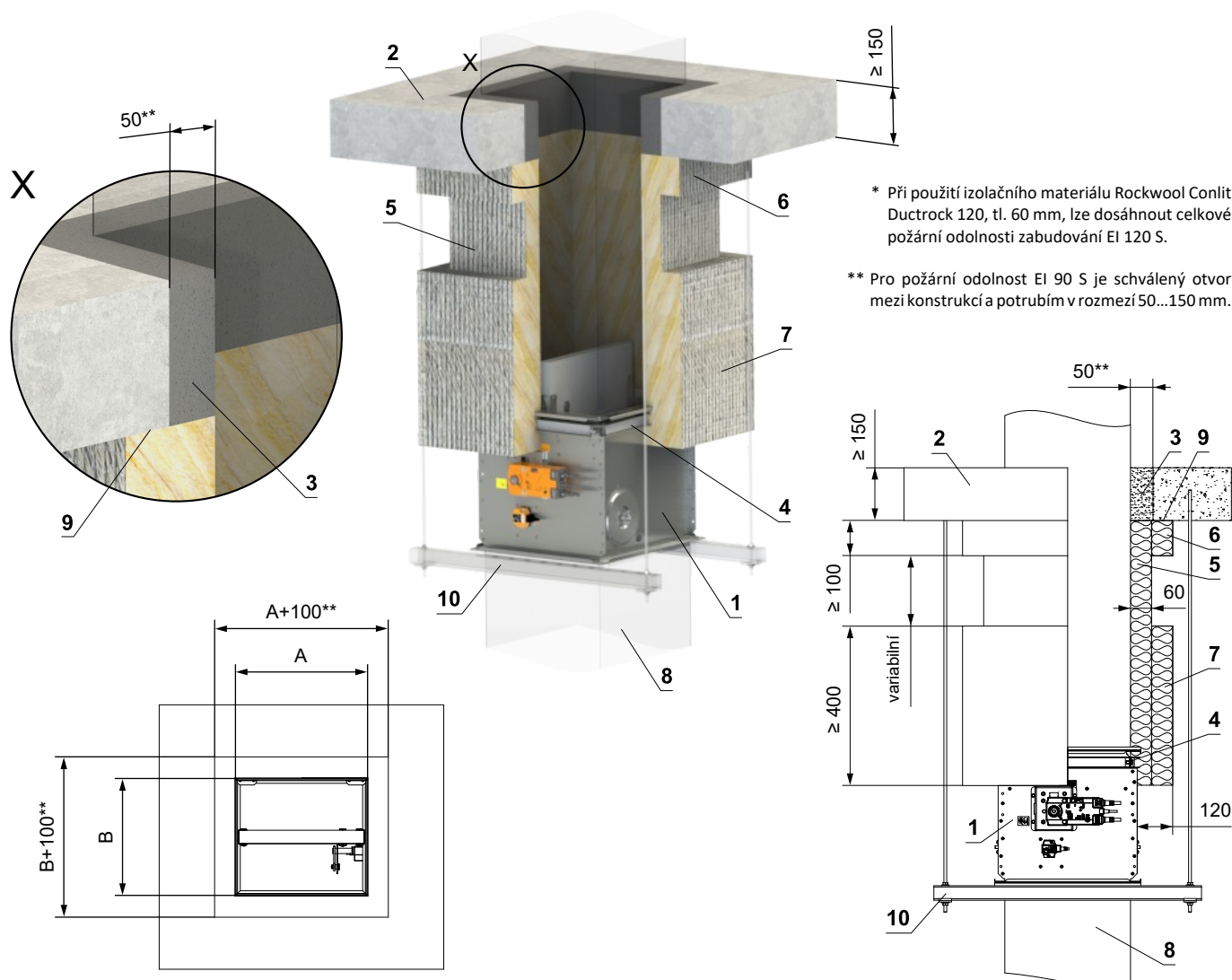
- 1 FDMB
- 2 Tuhá stropní konstrukce
- 3 Deska z minerální kamenné vlny - min. hustota 140 kg/m³ (např. PROMAPYR-T150, ROCKWOOL HARDROCK / STEP ROCK HD)
- 4 Požární ochranná stěrka - tl. 1 mm (např. PROMASTOP-I)
- 5 Obložka z cementovápenné desky - min. tl. 15 mm, min. hustota 870 kg/m³ (např. PROMATECT-H).
- 6 Vrut 4x50 mm - vruty musí být pevně fixovány ve stropní konstrukci, v případě nutnosti použijte ocelové kotvy.
- 7 Upevňovací profil se závitovou tyčí → viz strany 74 až 77
- 8 Potrubí

Zabudování mimo tuhou stropní konstrukci

Mimo tuhou stropní konstrukci - kamenná vlna ROCKWOOL - sádra nebo malta

EI 90 ($h_o \leftrightarrow o$) S*EI 120 ($h_o \leftrightarrow o$) S

- Pro připojení navazujícího potrubí → viz strana 78
- Minimální a maximální vzdálenost mezi stěnou a požární klapkou je neomezená.
- Při instalaci izolace, postupujte podle pokynů výrobce ROCKWOOL.
- Klapka a potrubí musí být zavěšeny samostatně.
- Potrubí musí být zavěšeno na obou stranách klapky, dle národních předpisů.
- Potrubí mezi požární klapkou a požárně dělící konstrukcí, musí být zavěšeno pomocí závitových tyčí a montážních profilů nebo jiného kotevního systému, dle národních norem.
- Zatížení závěsného systému závisí na hmotnosti požární klapky a systému potrubí → viz strana 74
- Maximální vzdálenost mezi dvěma závěsnými systémy je 1500 mm.
- Potrubí v místě prostupu musí být ukotveno ke stěnové konstrukci.
- Připojené potrubí musí být zavěšeno tak, aby byl zcela vyloučen přenos všech zatížení z navazujícího vzduchotechnického potrubí na těleso klapky. Sousední potrubí musí být zavěšeno nebo podepřeno podle požadavků dodavatelů potrubí.
- Pokud je závitová tyč umístěna uvnitř izolace potrubí, vzdálenost mezi závitovou tyčí a potrubím je max. 30 mm.
- Pokud je závitová tyč umístěna mimo izolaci potrubí, vzdálenost mezi závitovou tyčí a izolací je max. 40 mm.
- Pro tuto instalaci je nutné použít vyztužovací rám VRM-B → viz strana 86



* Při použití izolačního materiálu Rockwool Conlit Ductrock 120, tl. 60 mm, lze dosáhnout celkové požární odolnosti zabudování EI 120 S.

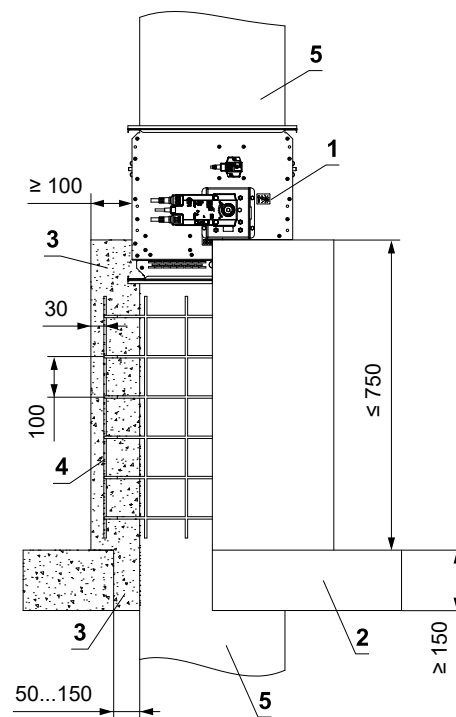
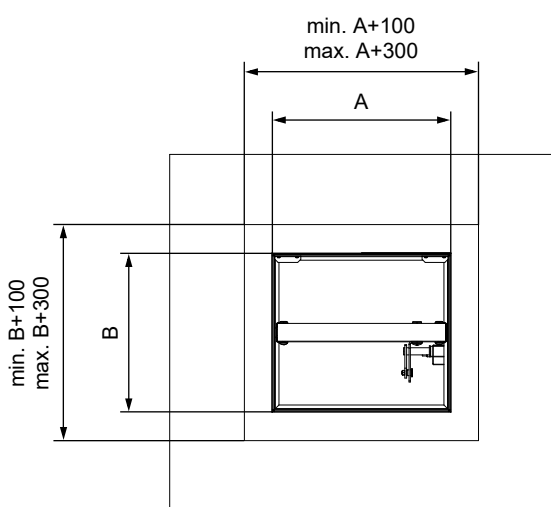
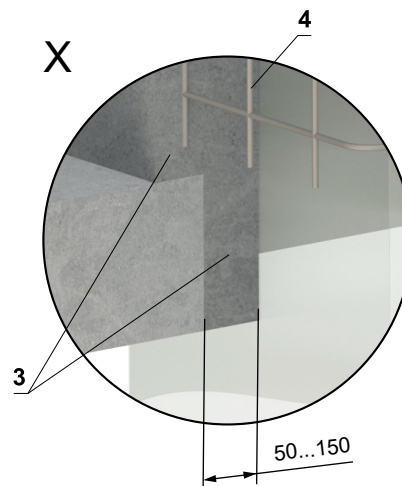
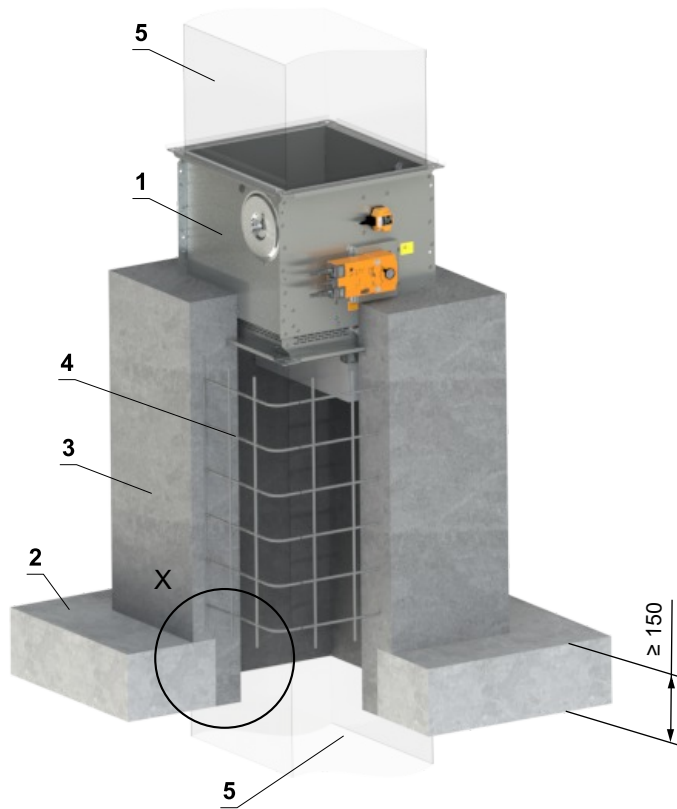
** Pro požární odolnost EI 90 S je schválený otvor mezi konstrukcí a potrubím v rozmezí 50...150 mm.

- | | | | |
|---|---|----|---|
| 1 | FDMB | 7 | Izolační límec požární klapky a napojení potrubí - tl. 60 mm (Systém ROCKWOOL Conlit Ductrock 90(120*)) |
| 2 | Tuhá stropní konstrukce | 8 | Standardní VZT potrubí z pozinkovaného plechu, tloušťka dle rozměru klapky |
| 3 | Sádra nebo malta | 9 | Lepidlo ROCKWOOL Firepro glue - naneste na izolaci a přilepte na požárně dělící konstrukci |
| 4 | VRM-B → viz strana 86 | 10 | Upevňovací profil se závitovou tyčí → viz strany 74 až 77 |
| 5 | Izolační deska z kamenné vlny s povrchovou úpravou z hliníkové fólie - tl. 60 mm, min. hustota 300 kg/m ³ - (Systém ROCKWOOL Conlit Ductrock 90(120*)) | | |
| 6 | Izolační límec prostupu potrubí - tl. 60 mm (Systém ROCKWOOL Conlit Ductrock 90(120*)) - lepené (poz. 9) a připěvněné šrouby ke stěnové konstrukci | | |

Mimo tuhou stropní konstrukci - dobetonování

EI 90 (h_o i↔o) S

- Pro připojení navazujícího potrubí → viz strana 78
- Potrubí musí být zavěšeno na obou stranách klapky, dle národních předpisů.
- Zatížení závěsného systému závisí na hmotnosti požární klapky a systému potrubí → viz strana 74
- Maximální vzdálenost mezi dvěma závěsnými systémy je 1500 mm.
- Připojené potrubí musí být zavěšeno tak, aby byl zcela vyloučen přenos všech zatížení z navazujícího vzduchotechnického potrubí na těleso klapky. Sousední potrubí musí být zavěšeno nebo podepřeno podle požadavků dodavatelů potrubí.



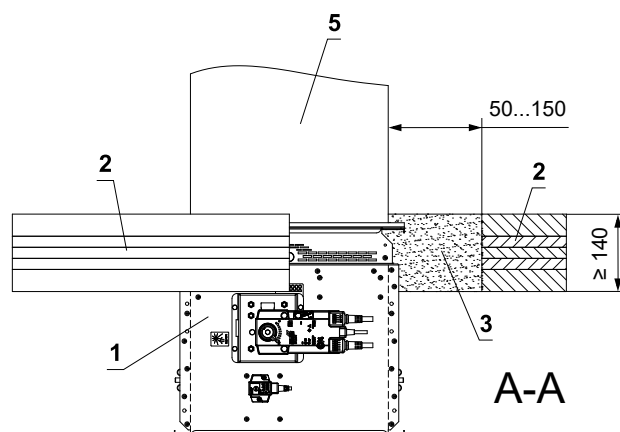
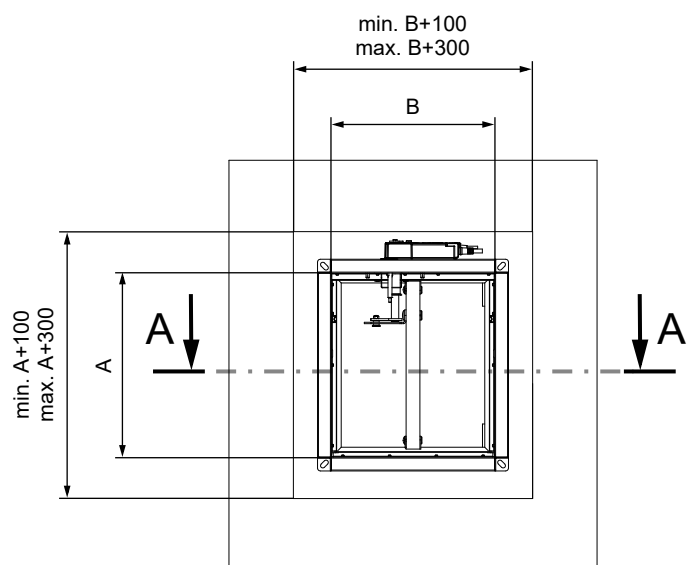
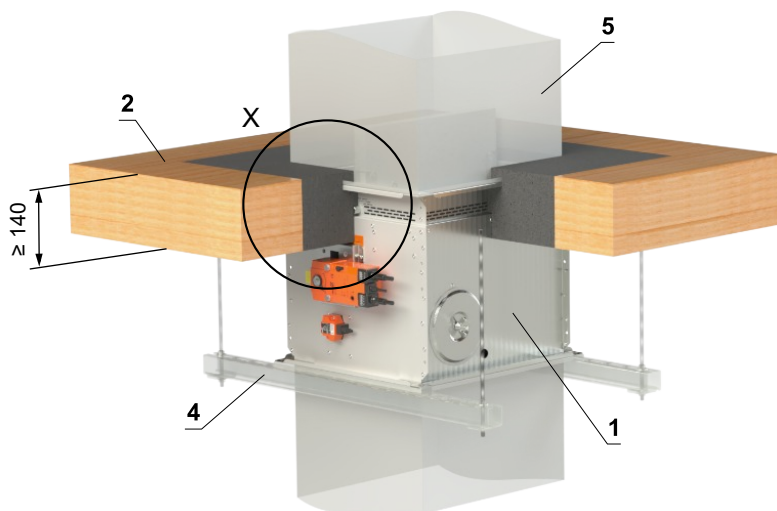
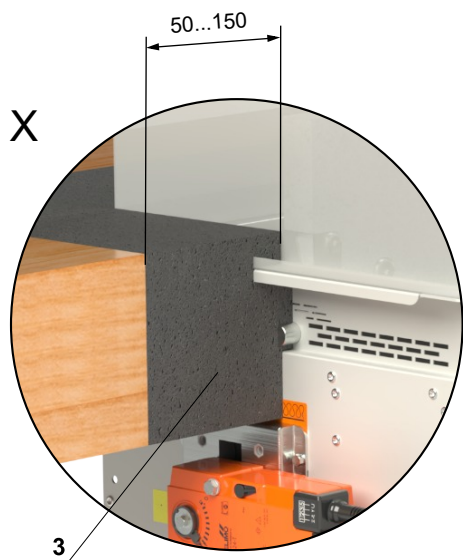
- 1 FDMB
- 2 Tuhá stropní konstrukce
- 3 Beton B20
- 4 Armování - ocelový drát \varnothing 6 mm, síťový otvor 100 mm
- 5 Standardní VZT potrubí z pozinkovaného plechu, tloušťka dle rozměru klapky

Zabudování v CLT stropní konstrukci

V CLT stropní konstrukci - sádra nebo malta

EI 90 ($h_o \leftrightarrow o$) S

- Pro připojení navazujícího potrubí → viz strana 78

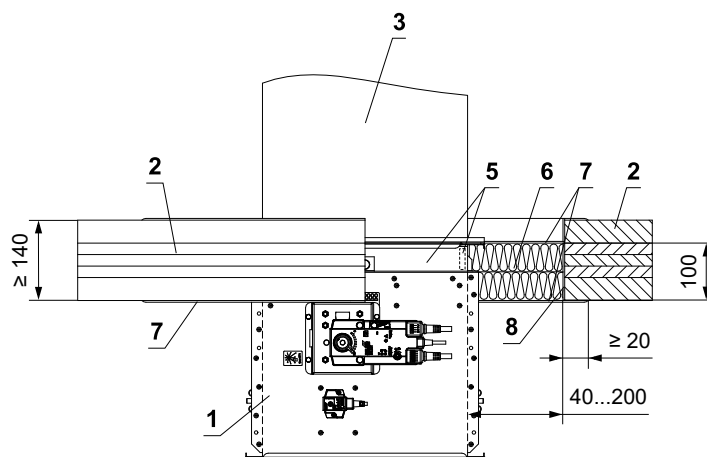
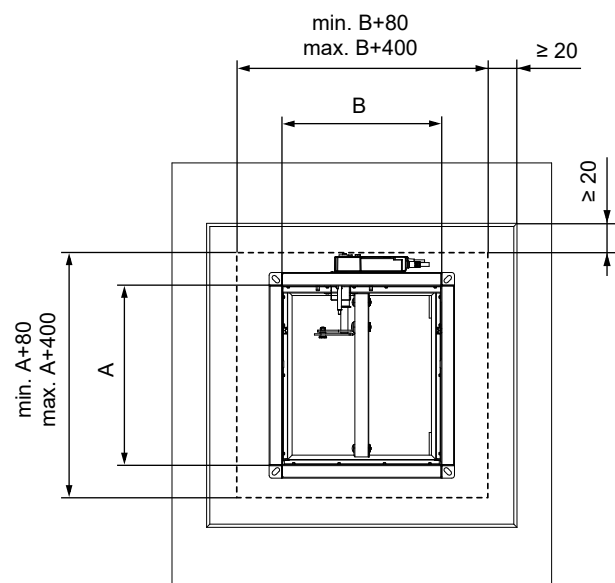
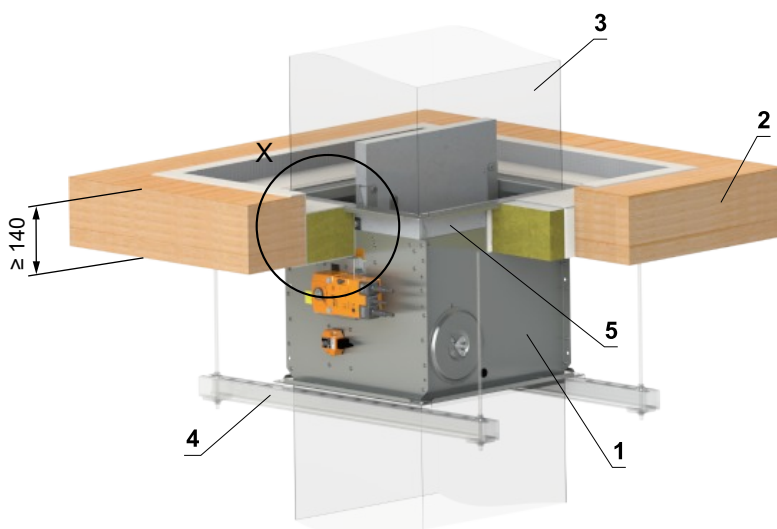
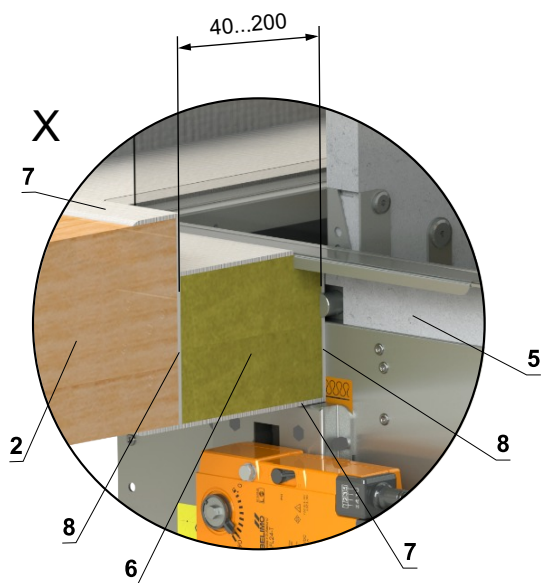


- 1 FDMB
- 2 CLT stropní konstrukce
- 3 Sádra nebo malta
- 4 Upevňovací profil se závitovou tyčí → viz strany 74 až 77
- 5 Potrubí

V CLT stropní konstrukci - měkká ucpávka

EI 90 (h_o i↔o) S

- Pro připojení navazujícího potrubí → viz strana 78



* Systém HILTI může být nahrazen obdobným systémem se stejnou nebo vyšší tloušťkou, hustotou, třídou reakce na oheň, odzkoušeným dle EN 1366-3

- 1 FDMB
- 2 CLT stropní konstrukce
- 3 Potrubí
- 4 Upevňovací profil se závitovou tyčí → viz strany 74 až 77
- 5 Vyrovnávací pás z cementovápenné desky - min. tl. 10 mm, min. hustota 870 kg/m³ (např. PROMATECT-H) → viz strana 88
Měkká ucpávka Systém HILTI*
- 6 Protipožární deska - min. hustota 140 kg/m³ (HILTI CFS-CT B 1S 140/50...)
- 7 Protipožární nátěr - tl. 1 mm (HILTI CFS-CT...) - nátěr je přetažen na podpěrnou konstrukci a na těleso klapky / potrubí.
- 8 Protipožární tmel - (HILTI CFS-S ACR...) vyplnit mezeru z obou stran požárně dělící konstrukce a po celém obvodu prostupu a tělese klapky.

Instalační rámy

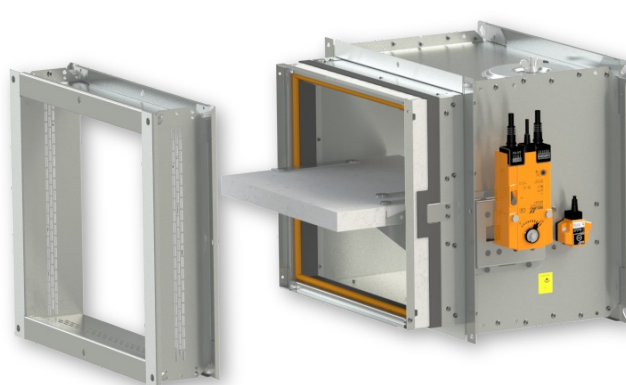
Přehled instalačních ráků a možností zabudování

Instalační rák	Síla zdi (mm)								
	Tuhá stěnová konstrukce			Sádkartonová konstrukce			Tuhá stropní konstrukce		
	V konstrukci	Mimo konstrukci	Na konstrukci	V konstrukci	Mimo konstrukci	Na konstrukci	V konstrukci	Mimo konstrukci	Na konstrukci
E1	≥ 100	–	–	≥ 100	–	–	≥ 150	–	–
E2	≥ 100	–	–	–	–	–	≥ 150	–	–
E3	–	–	–	≥ 100	–	–	–	–	–
E4	–	–	≥ 100	–	–	≥ 100	–	≥ 150	≥ 150
E5	–	–	–	≥ 100	–	–	–	–	–
E6	–	≥ 100	–	–	–	–	–	≥ 150	–

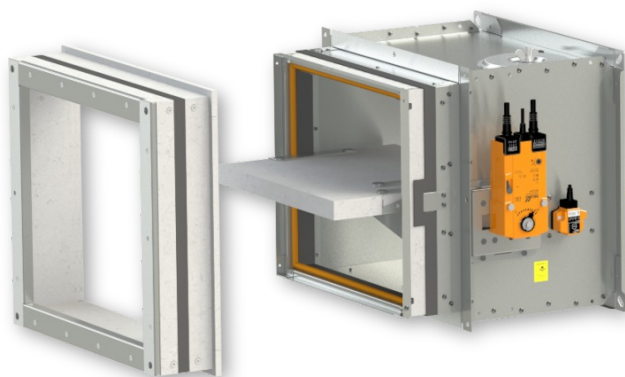
Instalační rák E1



Instalační rák E2



Instalační rák E3



Instalační rák E4



Instalační rák E5



Instalační rák E6

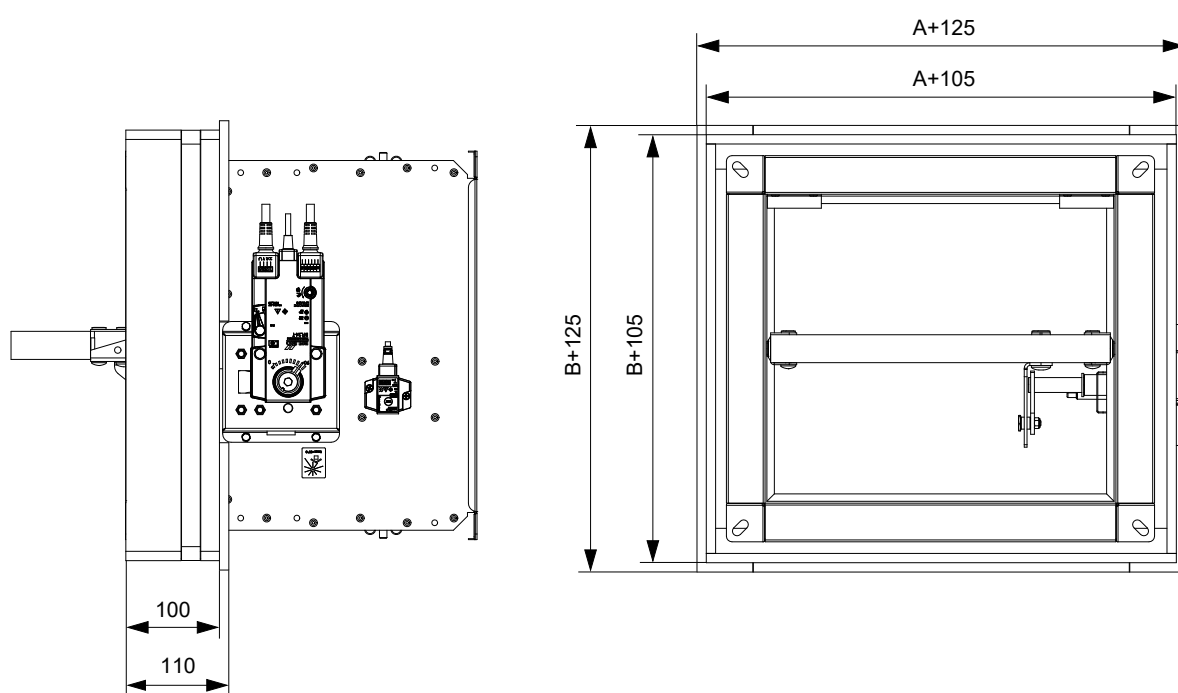


- Instalační rák může být dodán instalovaný na klapce nebo samostatně.

Instalační rám E1

- Instalační rámy E1 jsou určeny pro zabudování bez dodatečného utěšňování prostupu do:
 - Tuhé stěnové konstrukce
 - Sádkartonové konstrukce
 - Tuhé stropní konstrukce
- Instalační rám je osazen intumescentním těsněním na vnitřní a vnější straně. Toto těsnění vyplní v případě požáru spáru mezi tělesem klapky a rámem a mezi rámem a konstrukcí.
- **Tuhá stěna/sádkartonová stěna tl. 100 mm popř. tuhý strop tl. 150 mm**
- Materiál:
 - Instalační rám - cementovápenaté desky
 - Spojovací materiál - pozinkovaná ocel

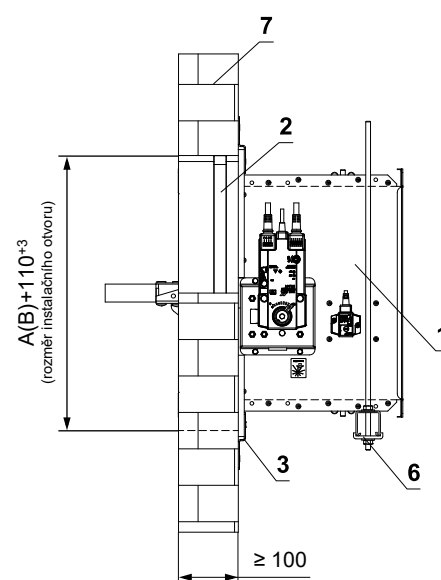
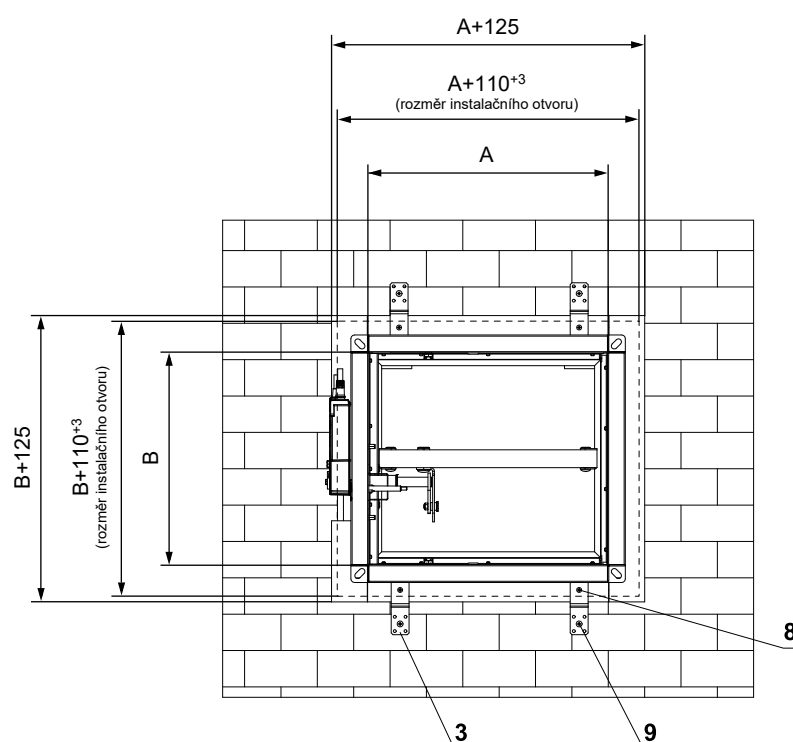
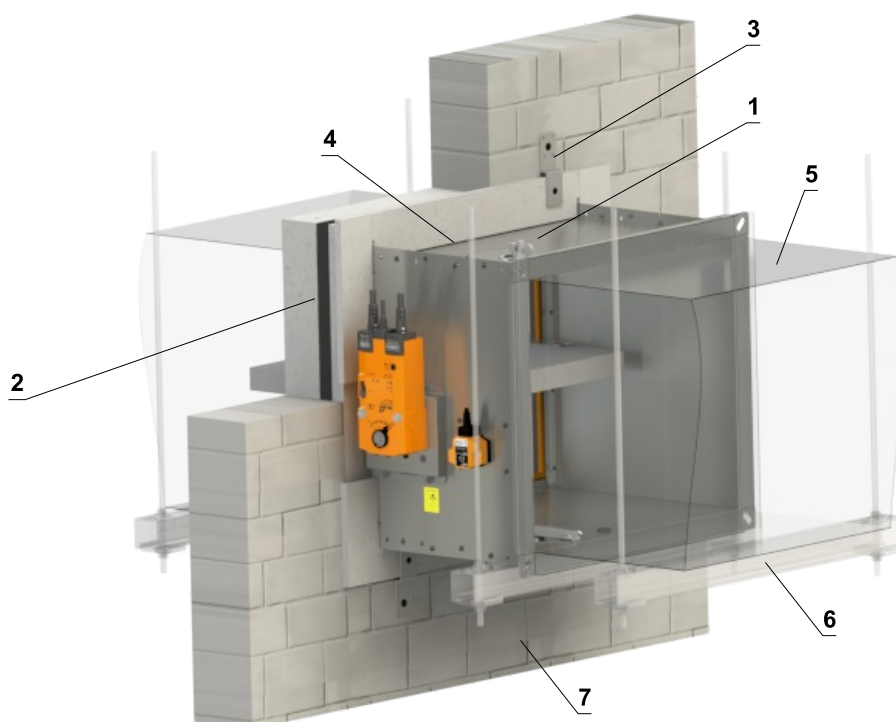
Instalační rám E1



V tuhé stěnové konstrukci - instalační rám E1

EI 90 (v_e i↔o) S

- Pro připojení navazujícího potrubí → viz strana 78
- Instalační rám může být dodán instalovaný na klapce nebo samostatně.



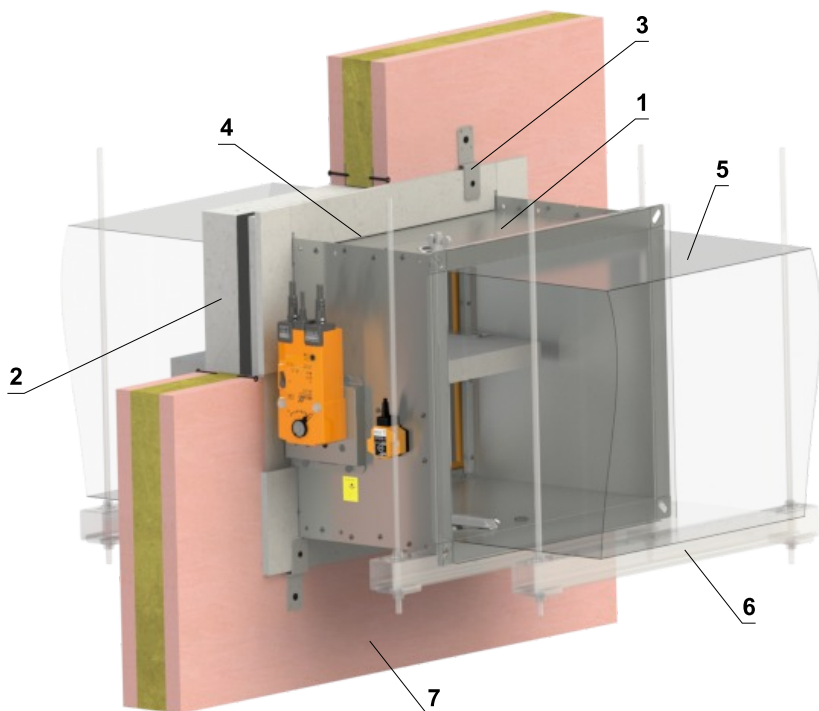
- 1 FDMB
- 2 Instalační rám
- 3 Držák (spojovací materiál součástí dodávky rámu)
- 4 Vzniklé spáry vyplnit lepidlem PROMAT K84.
- 5 Potrubí
- 6 Upevňovací profil se závitovou tyčí → viz strany 74 až 77
- 7 Tuhá stěnová konstrukce
- 8 Vrut 4x16 mm k uchycení držáku do rámu
- 9 Vrut 5x60 mm k uchycení držáku do konstrukce

Počet držáků X = ZA + ZB		Počet vrtů Y = 2 x X	
Rozměr A	Počet držáků ZA	Rozměr B	Počet držáků ZB
A ≤ 500	4	B ≤ 500	0
500 < A ≤ 1000	6		

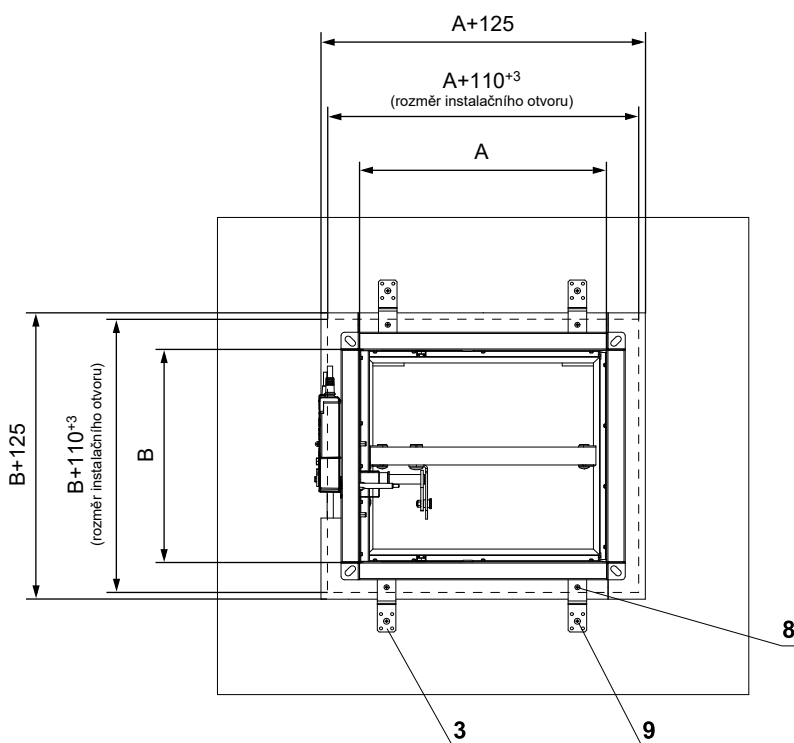
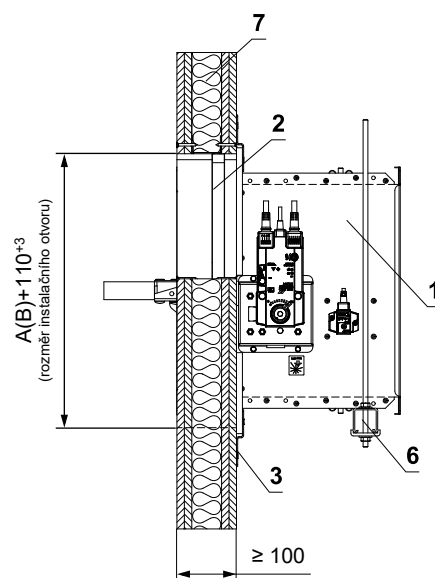
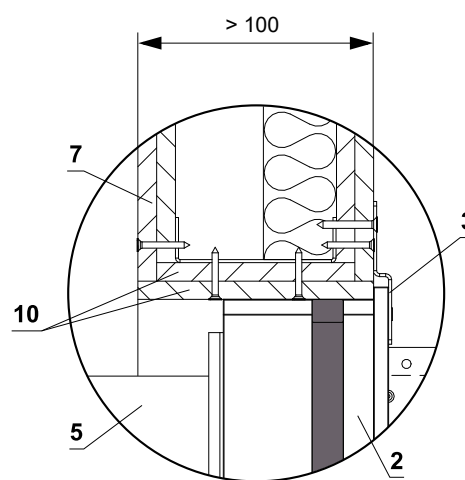
V sádkartonové konstrukci - instalační rám E1

EI 90 (v_e i↔o) S

- Pro připojení navazujícího potrubí → viz strana 78
- Instalační rám může být dodán instalovaný na klapce nebo samostatně.



Detail řešení otvoru pro stěnu > 100 mm



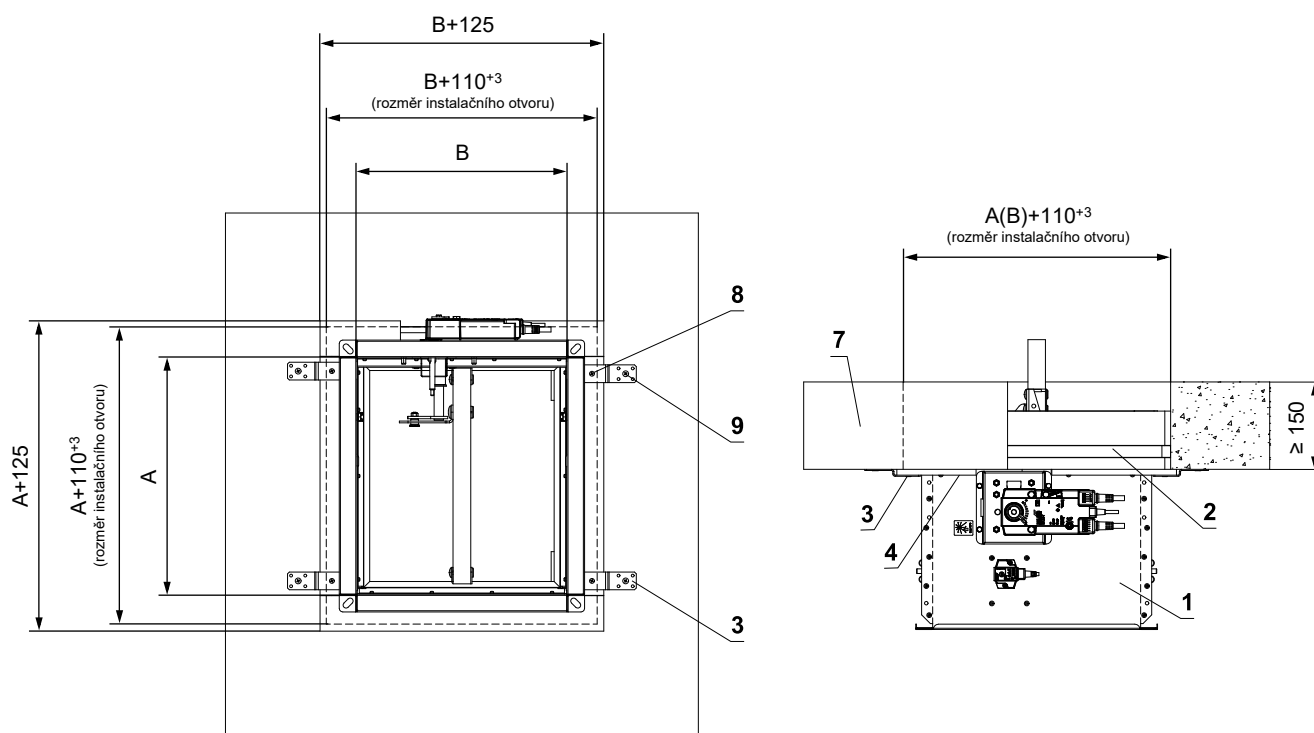
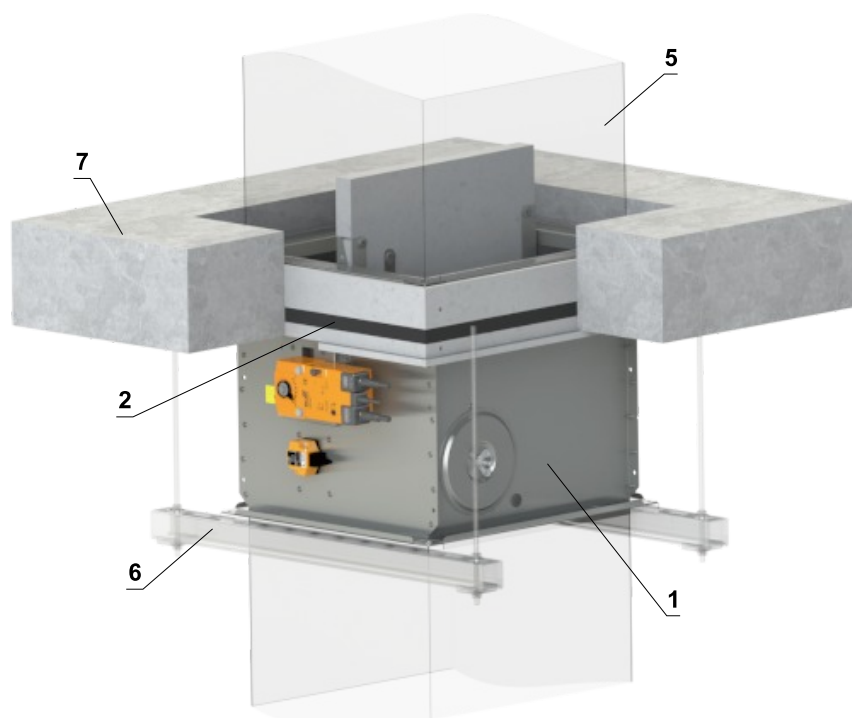
- 1 FDMB
- 2 Instalační rám
- 3 Držák (spojovací materiál součástí dodávky rámu)
- 4 Vzniklé spáry vyplnit lepidlem PROMAT K84.
- 5 Potrubí
- 6 Upevňovací profil se závitovou tyčí → viz strany 74 až 77
- 7 Sádkartonová konstrukce
- 8 Vrut 4x16 mm k uchycení držáku do rámu
- 9 Vrut 5x60 mm k uchycení držáku do konstrukce
- 10 Ostění otvoru - sádkartonová deska

Počet držáků X = ZA + ZB		Počet vrtů Y = 2 x X	
Rozměr A	Počet držáků ZA	Rozměr B	Počet držáků ZB
A ≤ 500	4	B ≤ 500	0
500 < A ≤ 1000	6		

V tuhé stropní konstrukci - instalační rám E1

EI 90 (h_o i↔o) S

- Pro připojení navazujícího potrubí → viz strana 78
- Instalační rám může být dodán instalovaný na klapce nebo samostatně.



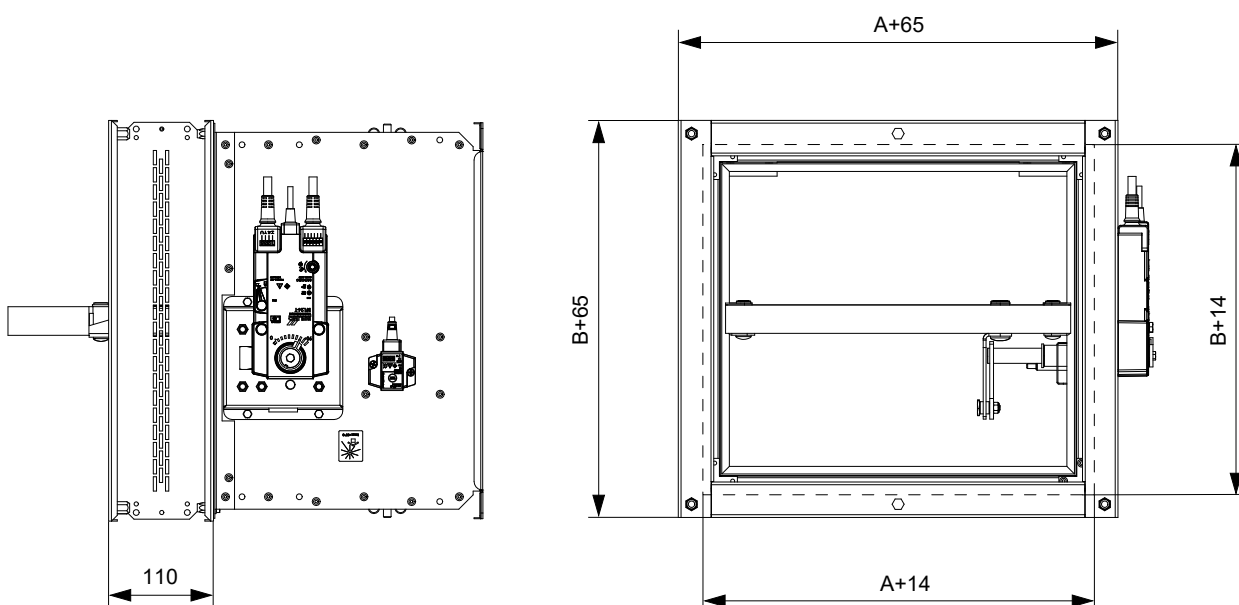
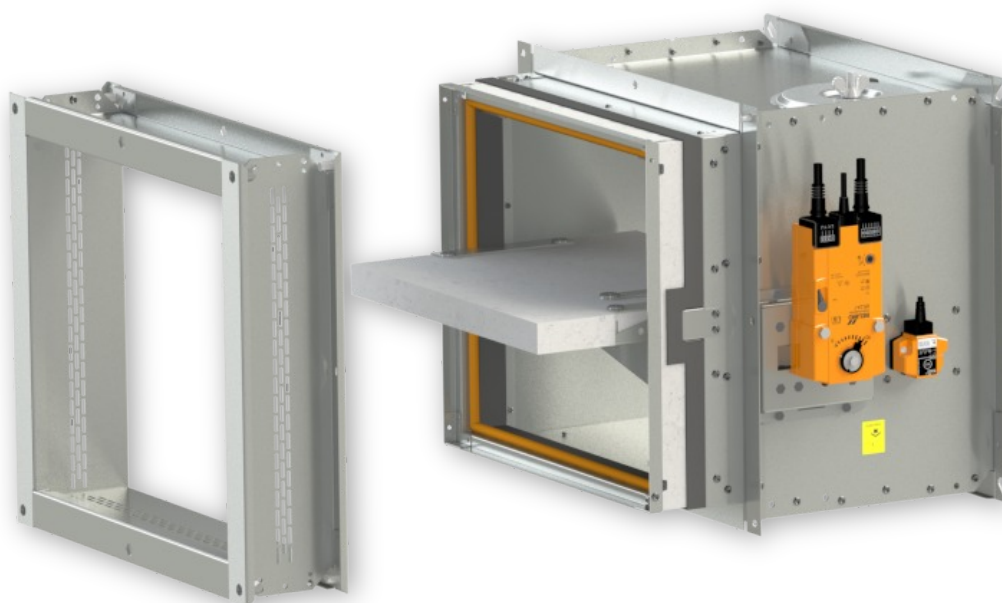
- 1 FDMB
- 2 Instalační rám
- 3 Držák (spojovací materiál součástí dodávky rámu)
- 4 Vzniklé spáry vyplnit lepidlem PROMAT K84.
- 5 Potrubí
- 6 Upevňovací profil se závitovou tyčí → viz strany 74 až 77
- 7 Tuhá stropní konstrukce
- 8 Vrut 4x16 mm k uchycení držáku do rámu
- 9 Vrut 5x60 mm k uchycení držáku do konstrukce

Počet držáků X = ZA + ZB		Počet vrtů Y = 2 x X	
Rozměr A	Počet držáků ZA	Rozměr B	Počet držáků ZB
A ≤ 500	4	B ≤ 500	0
500 < A ≤ 1000	6		

Instalační rám E2

- Instalační rámy E2 jsou určeny pro zabudování pomocí ocelové vložky do:
 - Tuhé stěnové konstrukce
 - Tuhé stropní konstrukce
- Klapka je na tělese osazena intumescentním těsněním. Toto těsnění vyplní v případě požáru spáru mezi tělesem klapky a ocelovou vložkou.
- **Tuhá stěna tl. 100 mm popř. tuhý strop tl. 150 mm**
- Materiál:
 - Instalační rám - pozinkovaná ocel
 - Spojovací materiál - pozinkovaná ocel

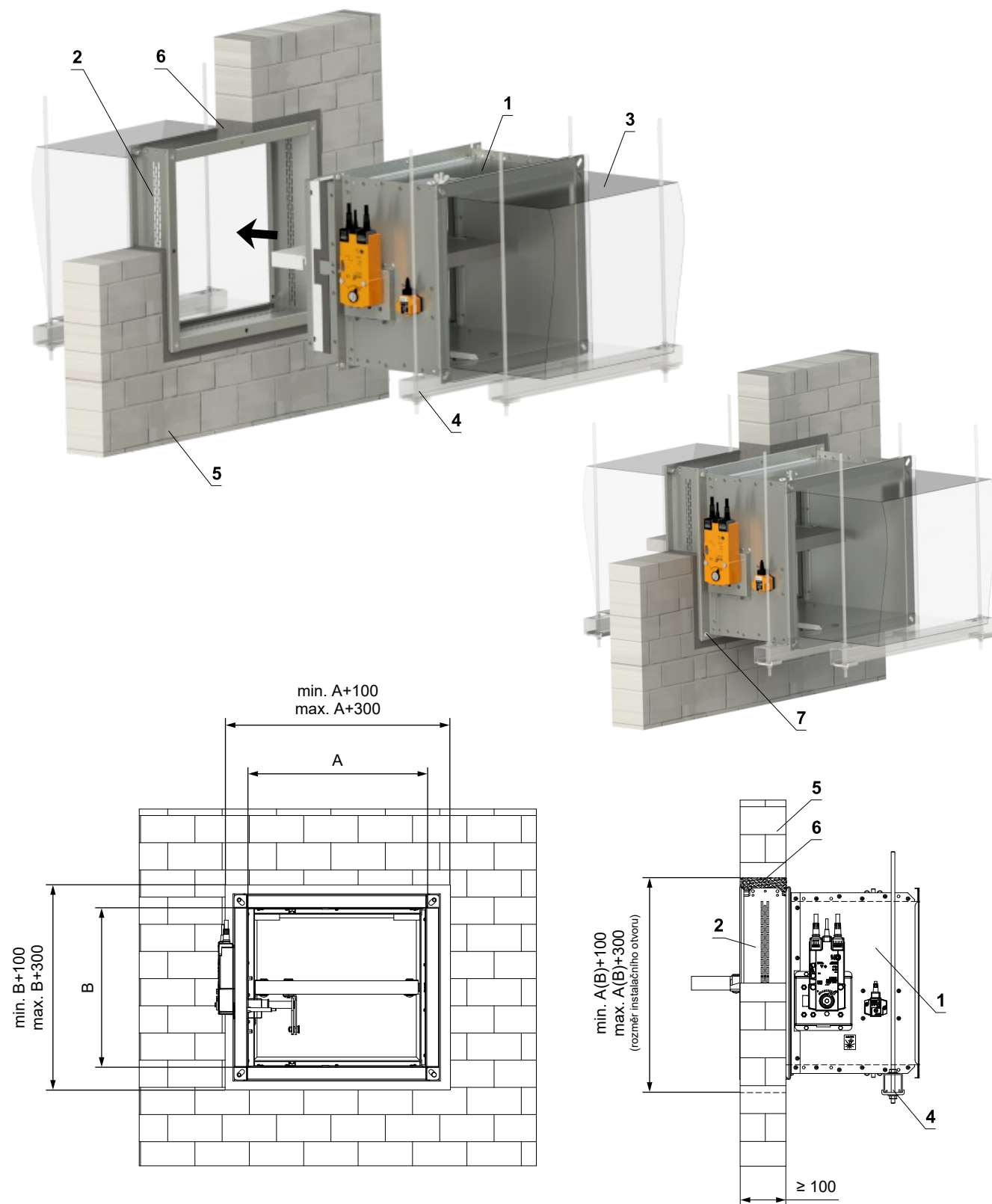
Instalační rám E2



V tuhé stěnové konstrukci - instalační rám E2

EI 90 (v_e i↔o) S

- Pro připojení navazujícího potrubí → viz strana 78
- Instalační rám může být dodán instalovaný na klapce nebo samostatně.

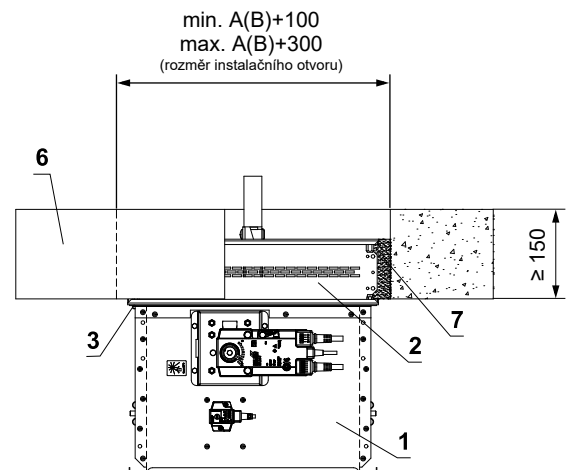
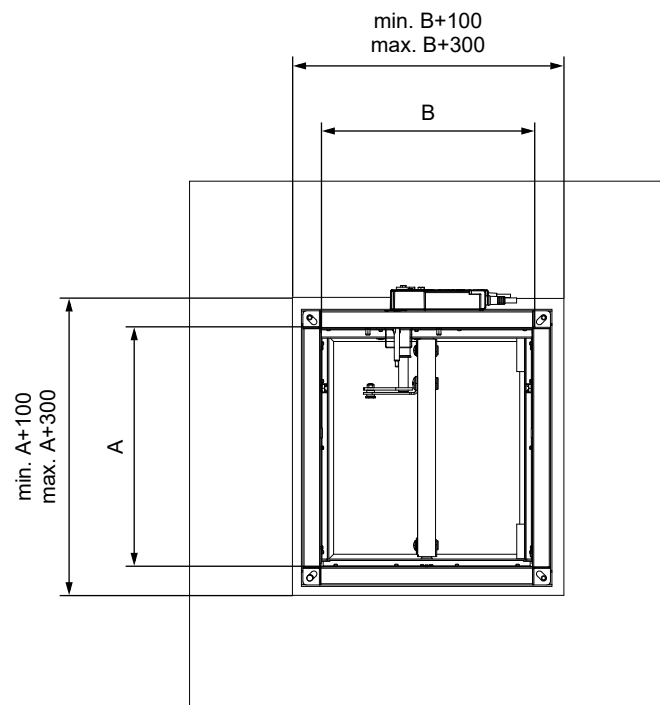
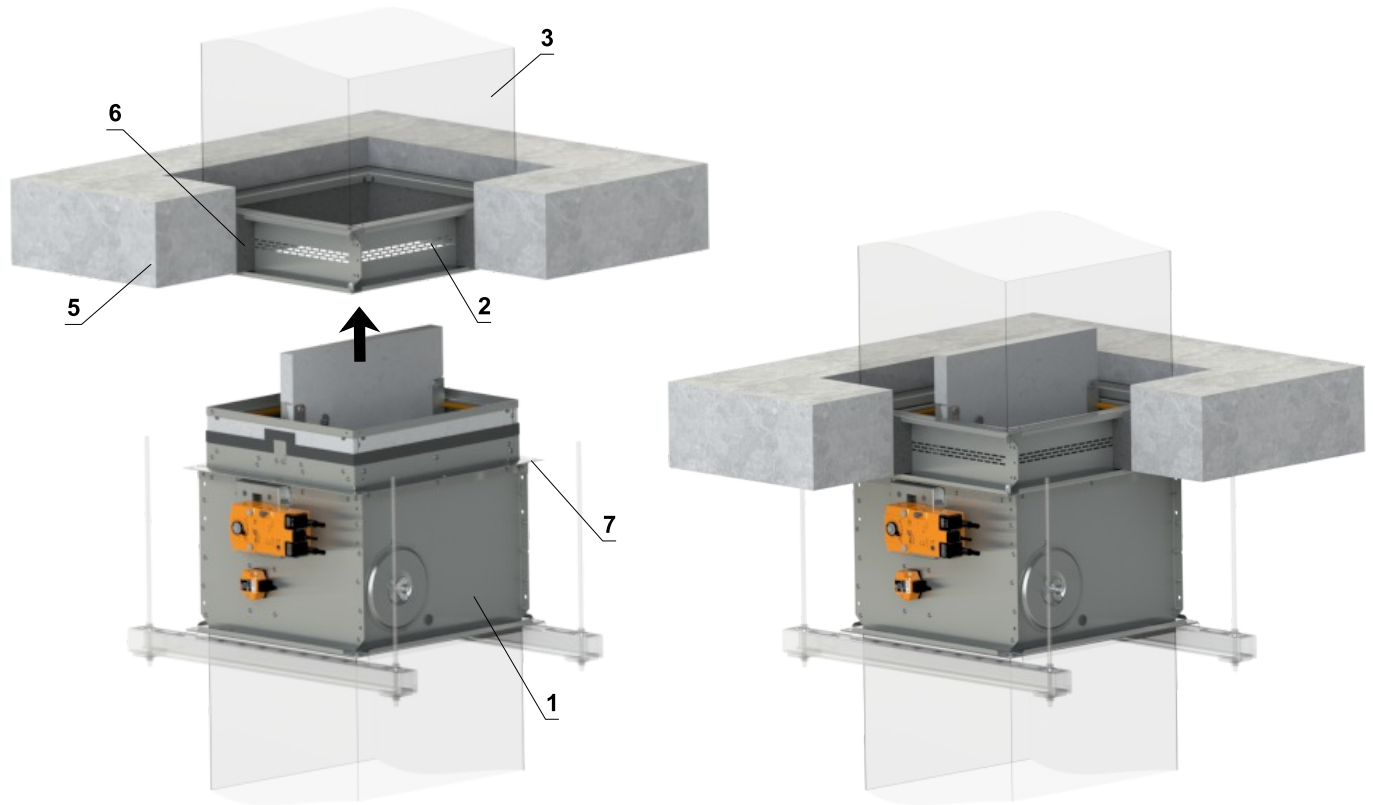


- 1 FDMB
- 2 Instalační rám
- 3 Potrubí
- 4 Upevňovací profil se závitovou tyčí → viz strany 74 až 77
- 5 Tuhá stěnová konstrukce
- 6 Sádra nebo malta
- 7 Šroub M6x12 (4x)

V tuhé stropní konstrukci - instalační rám E2

EI 90 (h_o i↔o) S

- Pro připojení navazujícího potrubí → viz strana 78
- Instalační rám může být dodán instalovaný na klapce nebo samostatně.

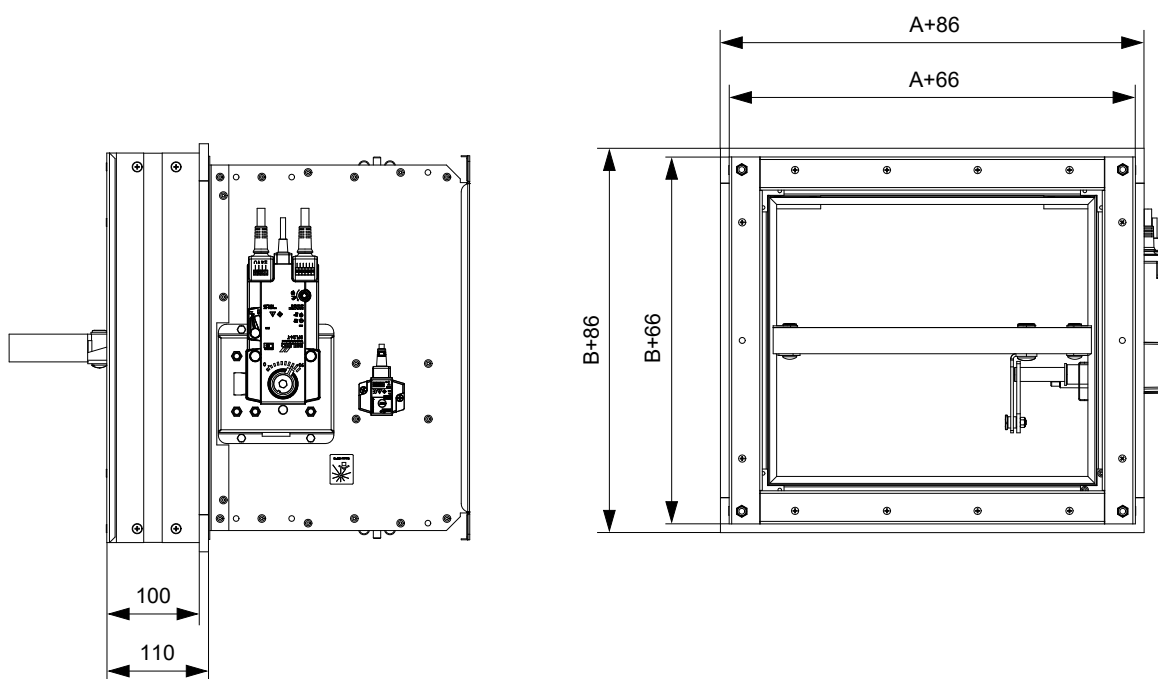
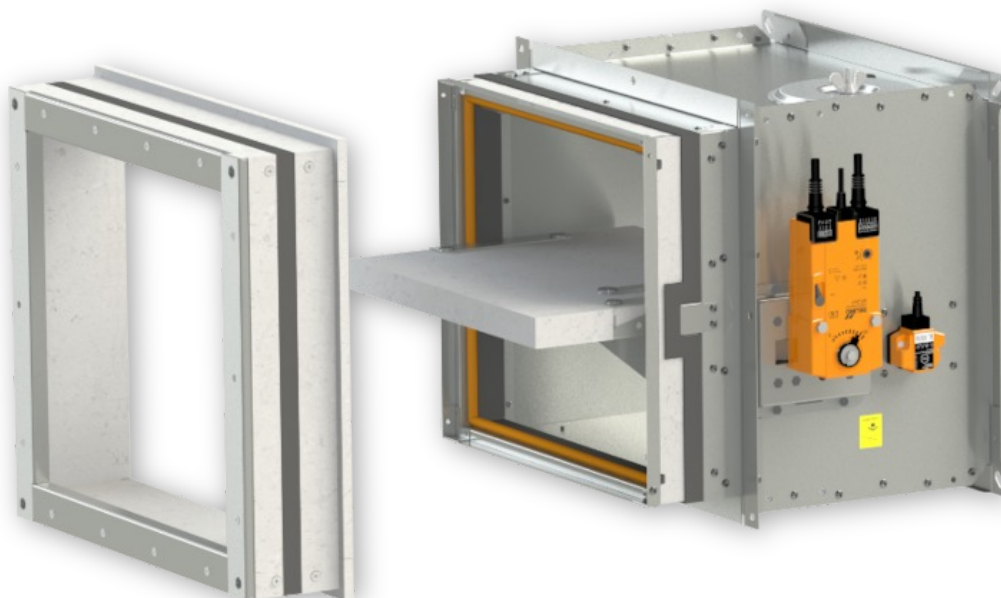


- 1 FDMB
- 2 Instalační rám
- 3 Potrubí
- 4 Upevňovací profil se závitovou tyčí → viz strany 74 až 77
- 5 Tuhá stropní konstrukce
- 6 Sádra nebo malta
- 7 Šroub M6x12 (4x)

Instalační rám E3

- Instalační rámy E3 jsou určeny pro zabudování pomocí cementovápenné vložky do:
 - Sádkartonové konstrukce
- Klapka je na tělese osazena intumescentním těsněním. Toto těsnění vyplní v případě požáru spáru mezi tělesem klapky a cementovápennou vložkou. Cementovápenná vložka je osazena intumescentním těsněním na vnější straně. Toto těsnění vyplní v případě požáru spáru mezi cementovápennou vložkou a konstrukcí.
- **Sádkartonová stěna tl. 100 mm**
- Materiál:
 - Instalační rám - cementovápenaté desky a pozinkovaná ocel
 - Spojovací materiál - pozinkovaná ocel

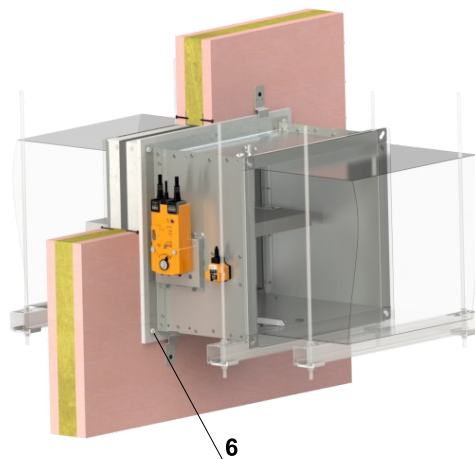
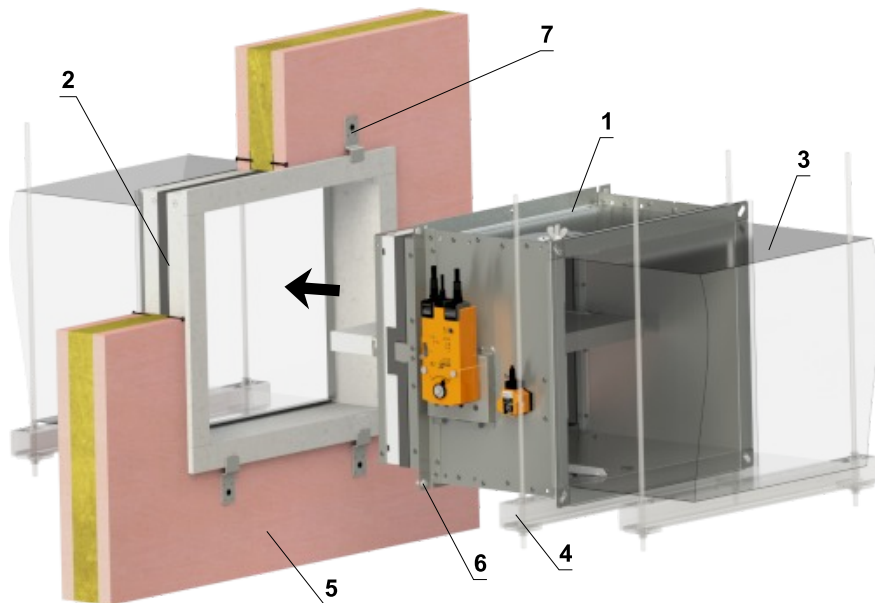
Instalační rám E3



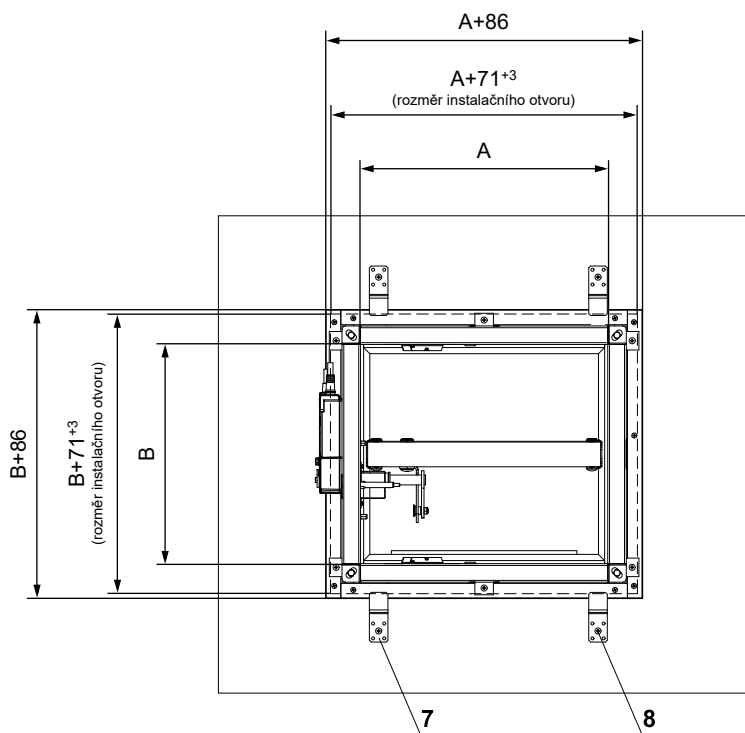
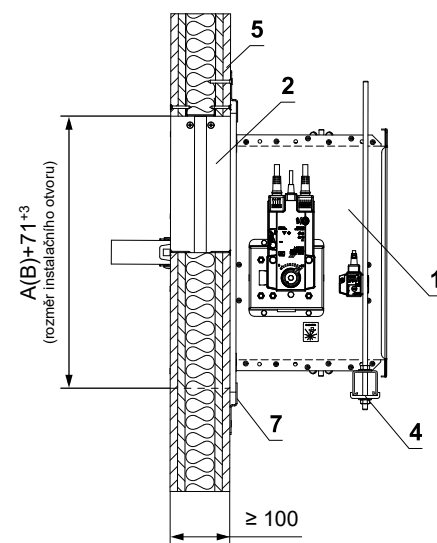
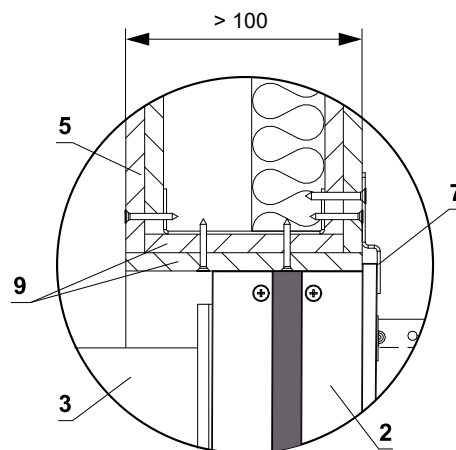
V sádkartonové konstrukci - instalační rám E3

- Pro připojení navazujícího potrubí → viz strana 78
- Instalační rám může být dodán instalovaný na klapce nebo samostatně.

EI 90 (v_e i↔o) S



Detail řešení otvoru pro stěnu > 100 mm



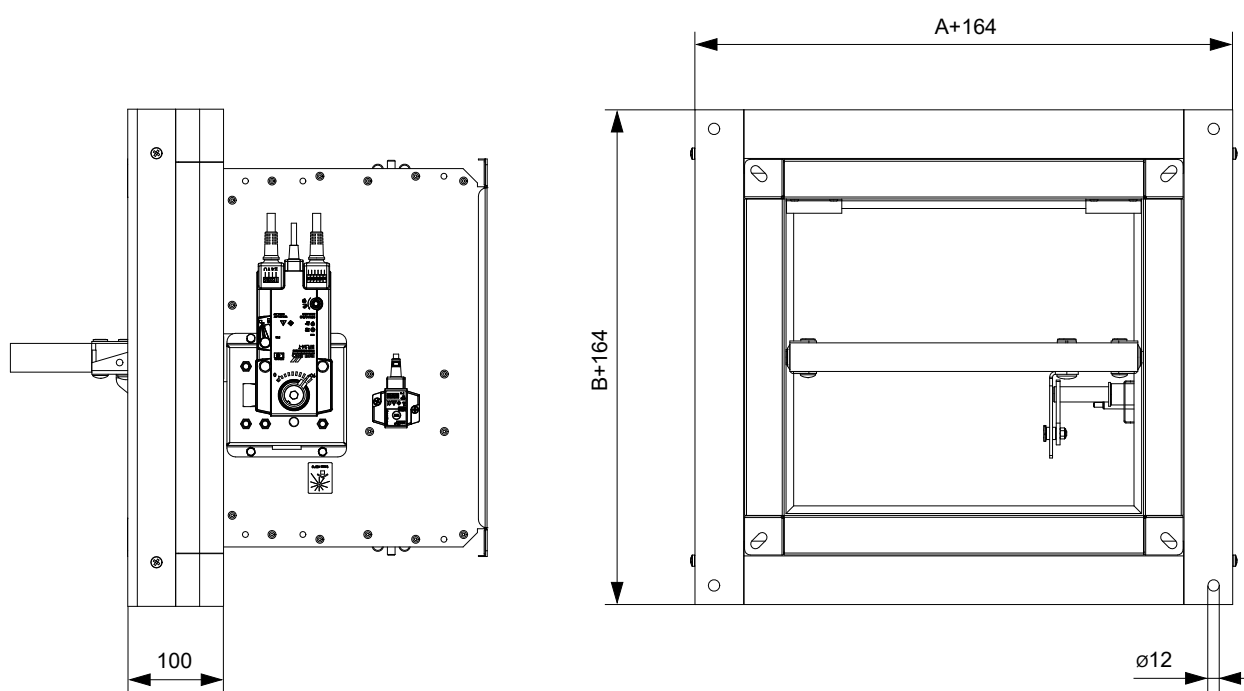
- 1 FDMB
- 2 Instalační rám
- 3 Potrubí
- 4 Upevňovací profil se závitovou tyčí → viz strany 74 až 77
- 5 Sádkartonová konstrukce
- 6 Vrut 6x12 mm (4x)
- 7 Držák (spojovací materiál součástí dodávky rámu)
- 8 Vrut 5x60 mm k uchycení držáku do konstrukce
- 9 Ostění otvoru - sádkartonová deska

Počet držáků X = ZA + ZB		Počet vrtů Y = 2 x X	
Rozměr A	Počet držáků ZA	Rozměr B	Počet držáků ZB
A ≤ 500	4	B ≤ 500	0
500 < A ≤ 1000	6		

Instalační rám E4

- Instalační rám E4 je určen pro zabudování na:
 - Tuhou stěnovou konstrukci
 - Tuhou stropní konstrukci
 - Mimo tuhou stropní konstrukci s dobetonováním
- Instalační rám je osazen intumescentním těsněním na vnitřní straně. Toto těsnění vyplní v případě požáru spáru mezi tělesem klapky a rámem.
- Materiál:
 - Instalační rám - cementovápenaté desky
 - Spojovací materiál - pozinkovaná ocel

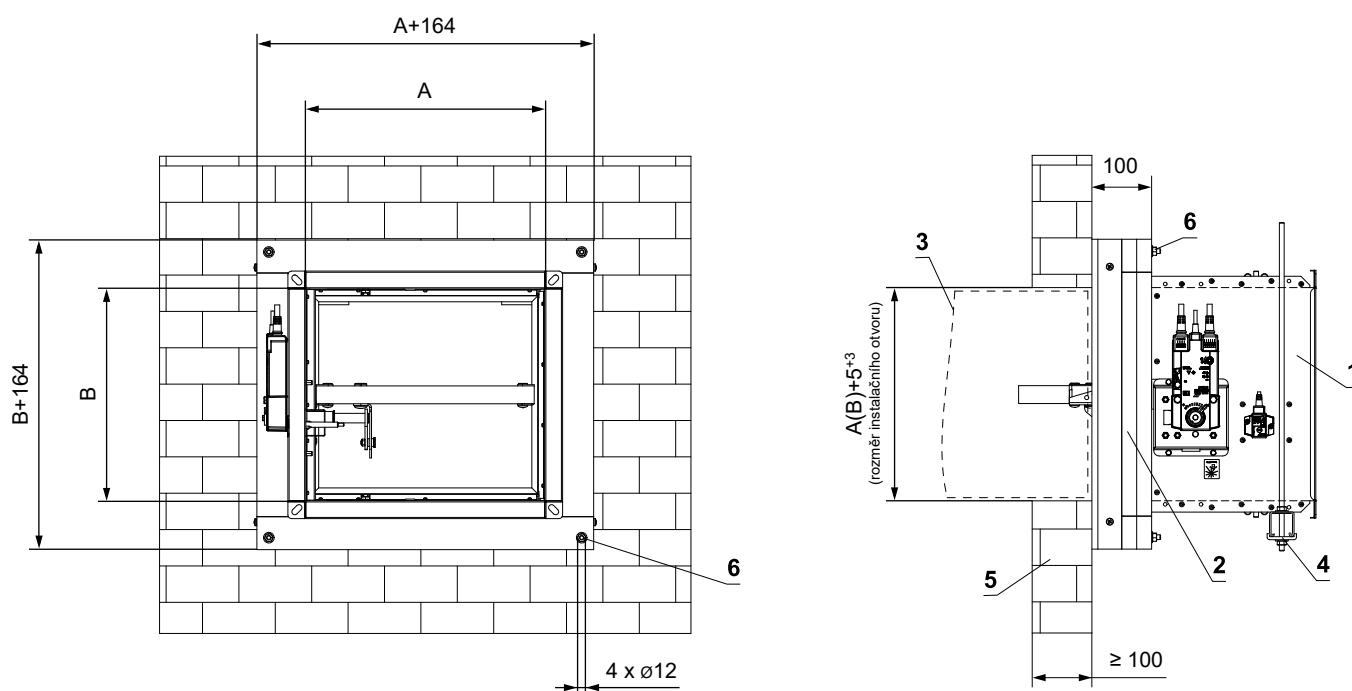
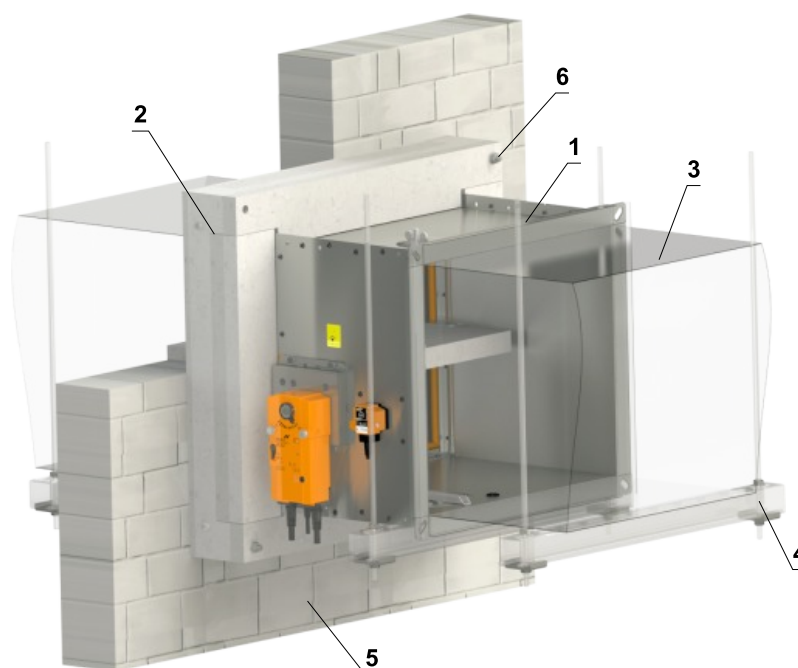
Instalační rám E4



V tuhé stěnové konstrukci - instalační rám E4

EI 90 (v_e i↔o) S

- Pro připojení navazujícího potrubí → viz strana 78
- Instalační rám může být dodán instalovaný na klapce nebo samostatně.

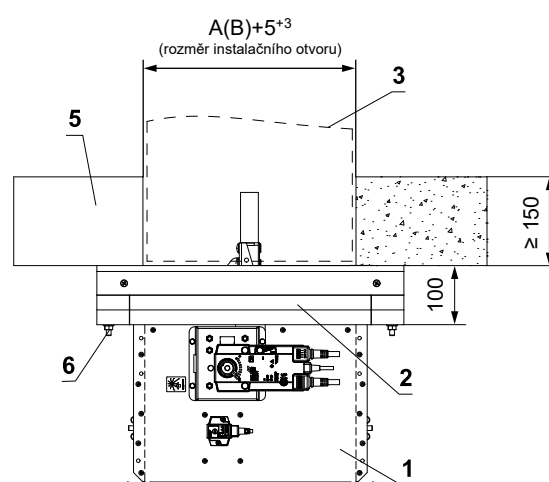
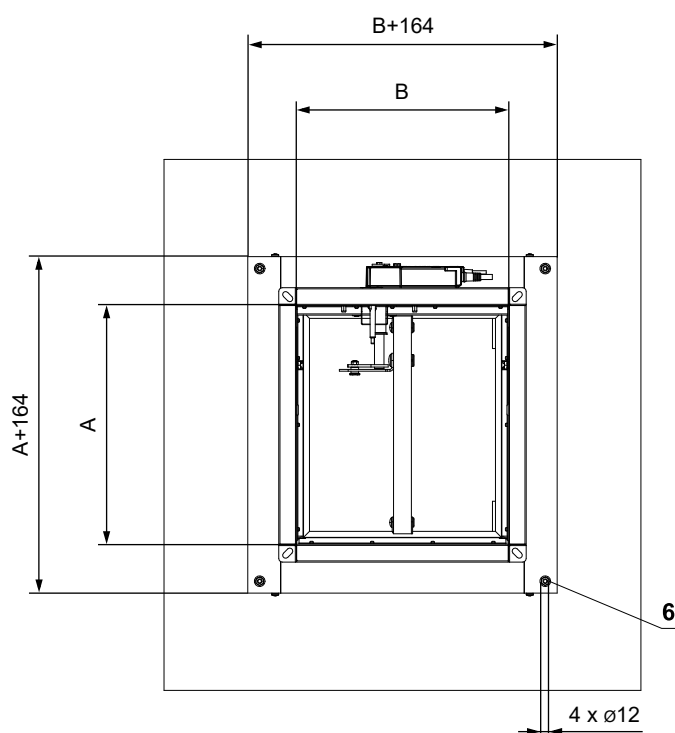
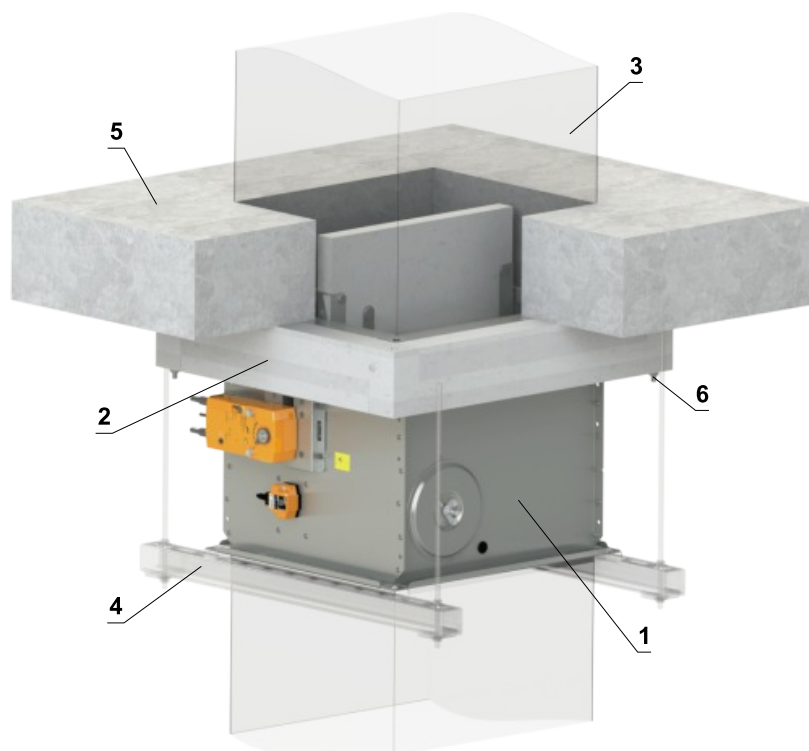


- 1 FDMB
- 2 Instalační rám - v celé ploše podlepit tmelem HILTI CFS-S ACR a přilepit na požárně dělící konstrukci
- 3 Potrubí
- 4 Upevňovací profil se závitovou tyčí → viz strany 74 až 77
- 5 Tuhá stěnová konstrukce
- 6 Otvory pro uchycení rámu pomocí závitových tyčí nebo ocelových kotev (materiál pro uchycení rámu není součástí dodávky)

V tuhé stropní konstrukci - instalační rám E4

EI 90 (h_o i↔o) S

- Pro připojení navazujícího potrubí → viz strana 78
- Instalační rám může být dodán instalovaný na klapce nebo samostatně.

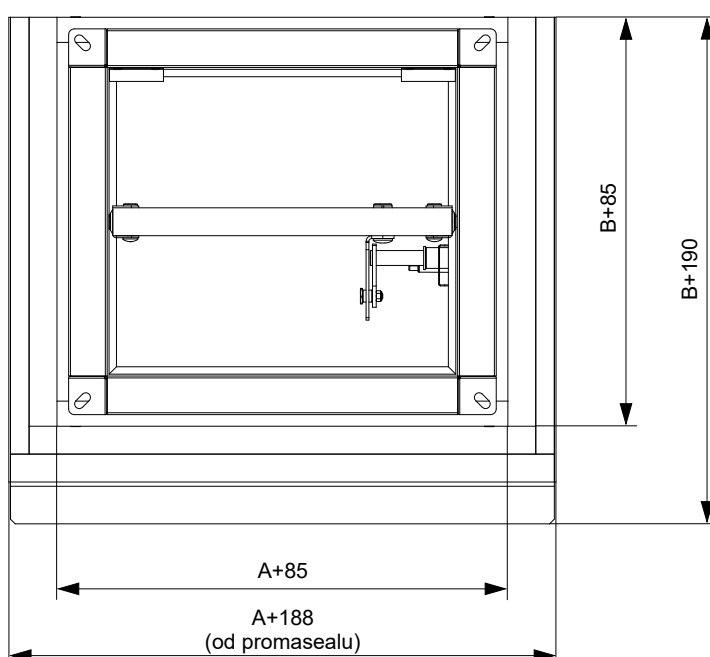
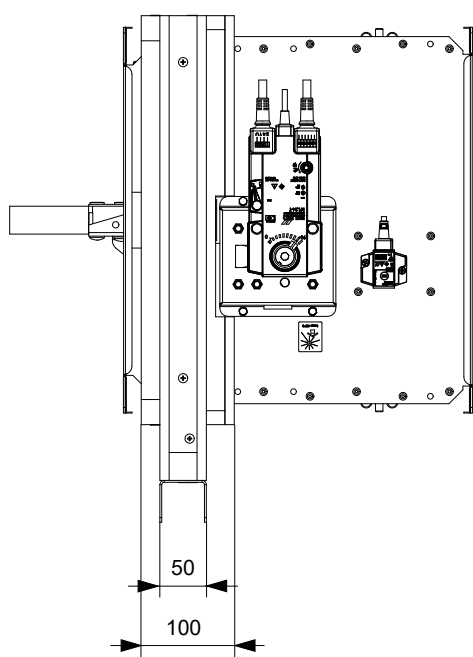


- 1 FDMB
- 2 Instalační rám - v celé ploše podlepit tmelem HILTI CFS-S ACR a přilepit na požárně dělicí konstrukci
- 3 Potrubí
- 4 Upevňovací profil se závitovou tyčí → viz strany 74 až 77
- 5 Tuhá stropní konstrukce
- 6 Otvory pro uchycení rámu pomocí závitových tyčí nebo ocelových kotev (materiál pro uchycení rámu není součástí dodávky)

Instalační rám E5

- Instalační rám E5 je určen pro zabudování bez dodatečného utěšňování prostupu pro:
 - Instalaci do sádkartonových stěn pod pohyblivé stropy s posunem o vzálenost max. 40 mm
 - Tloušťky stěn 100 nebo ≥ 115 mm
- Instalační rám je osazen intumescentním těsněním na vnitřní a vnější straně. Toto těsnění vyplní v případě požáru spáru mezi tělesem klapky a rámem a mezi rámem a konstrukcí
- Umístění klapky může být přímo na stropě nebo ve vzálenosti max. 80 mm od stropu
- Materiál:
 - Instalační rám - cementovápenaté desky a pozinkovaná ocel
 - Spojovací materiál - pozinkovaná ocel

Instalační rám E5

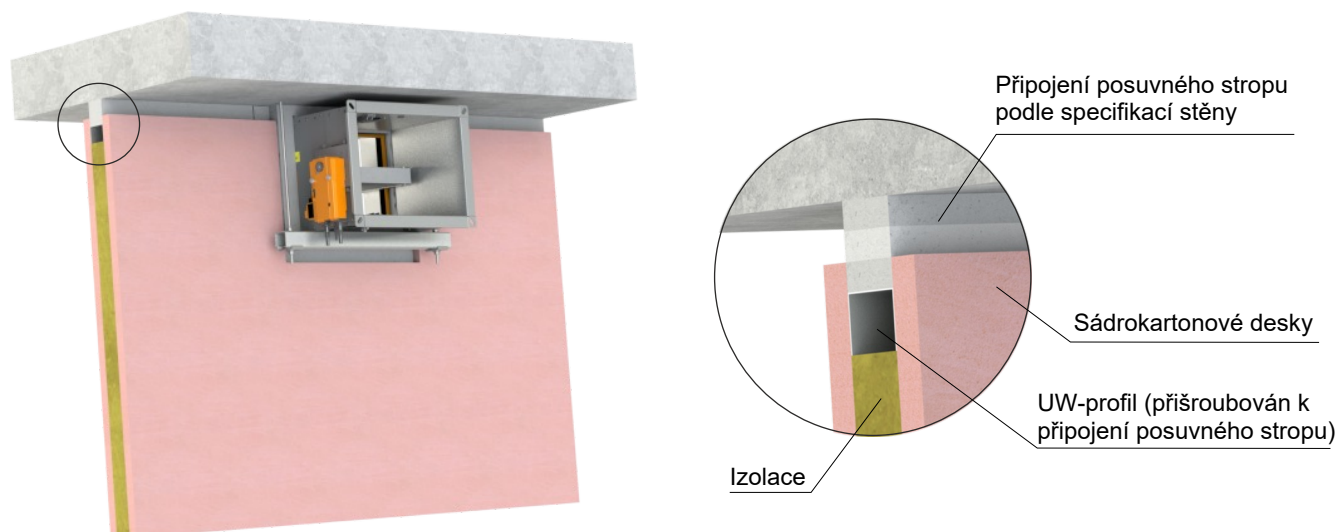


V sádrokartonové konstrukci - pod pohyblivý strop - instalační rám E5

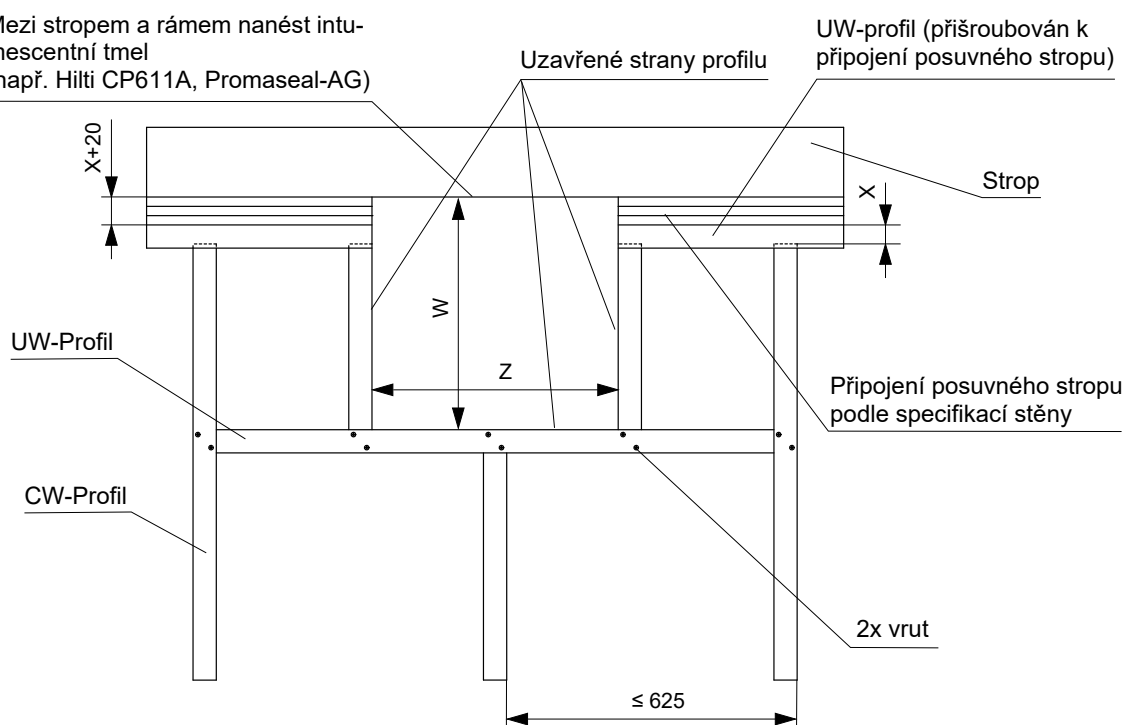
Zabudování přímo na strop

EI 90 (v_e i↔o) S

- Podrobný návod k instalaci rámu E5 → na vyžádání
- Pro připojení navazujícího potrubí → viz strana 78
- Instalační rám může být dodán instalovaný na klapce nebo samostatně.
- Sádrokartonová konstrukce musí být vyhotovena dle specifikací výrobce stěnového systému



Mezi stropem a rámem nanést intumescentní tmel (např. Hilti CP611A, Promaseal-AG)



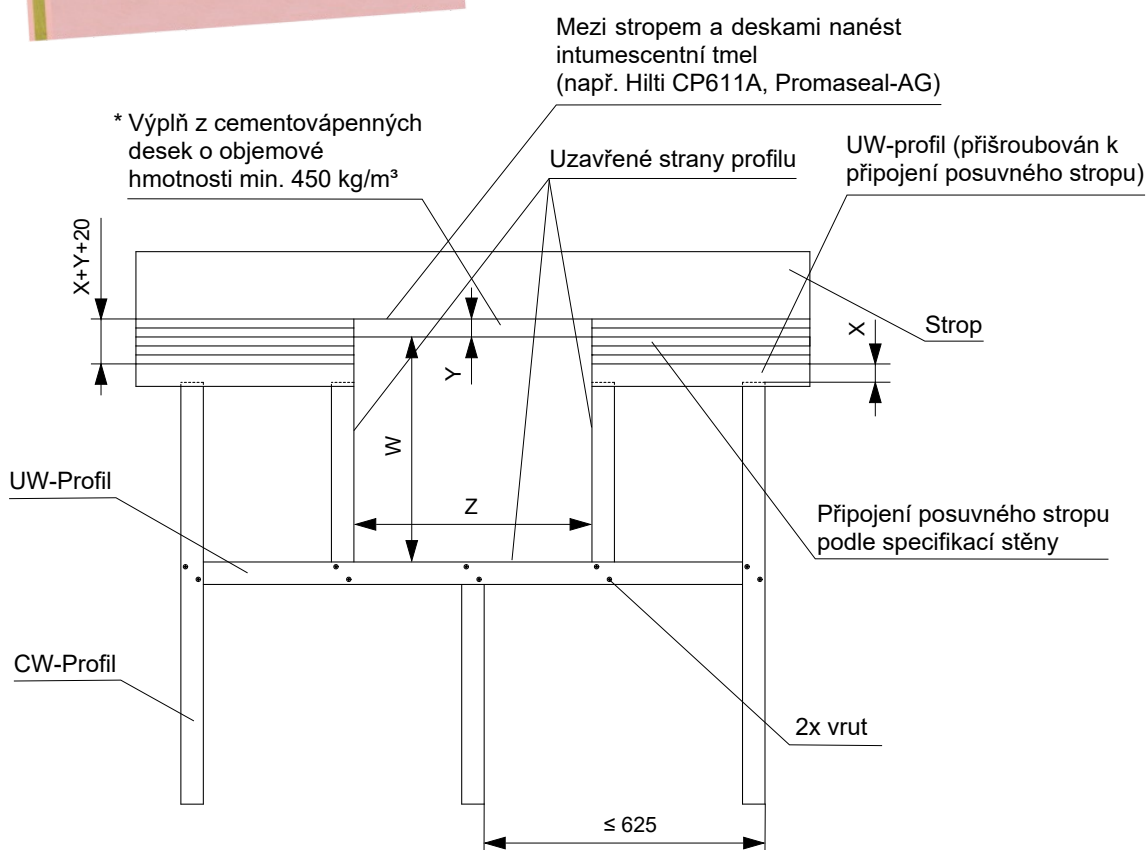
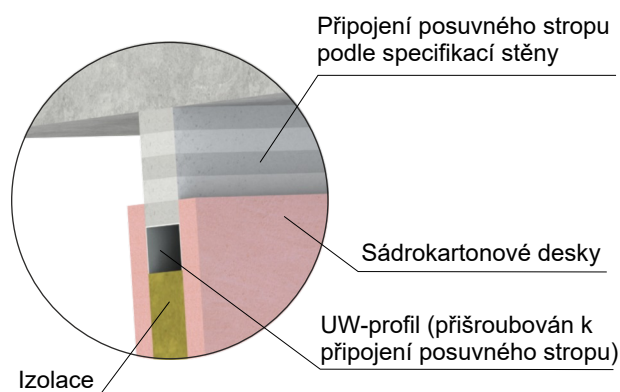
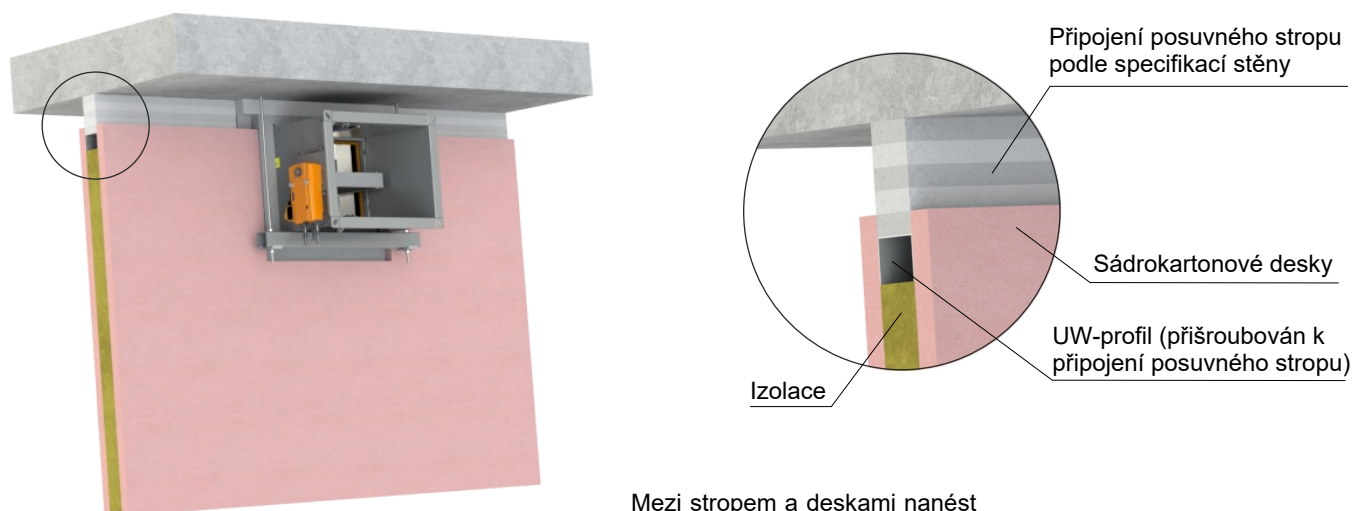
Instalační rám	W [mm]	Z [mm]
E5	$B + 190 + X$	$A + 188 + (2 \times F)$

- X = posun stropu ≤ 40 mm
- F = mezera mezi rámem (promasealem) a profilem = 2 až 5 mm

Zabudování ve vzdálenosti max. 80 mm od stropu

EI 90 (v_e i↔o) S

- Podrobný návod k instalaci rámu E5 → na vyžádání
- Pro připojení navazujícího potrubí → viz strana 78
- Instalační rám může být dodán instalovaný na klapce nebo samostatně.
- Sádrokartonová konstrukce musí být vyhotovena dle specifikací výrobce stěnového systému



Instalační rám	W [mm]	Z [mm]
E5	B + 190 + X + Y	A + 188 + (2 × F)

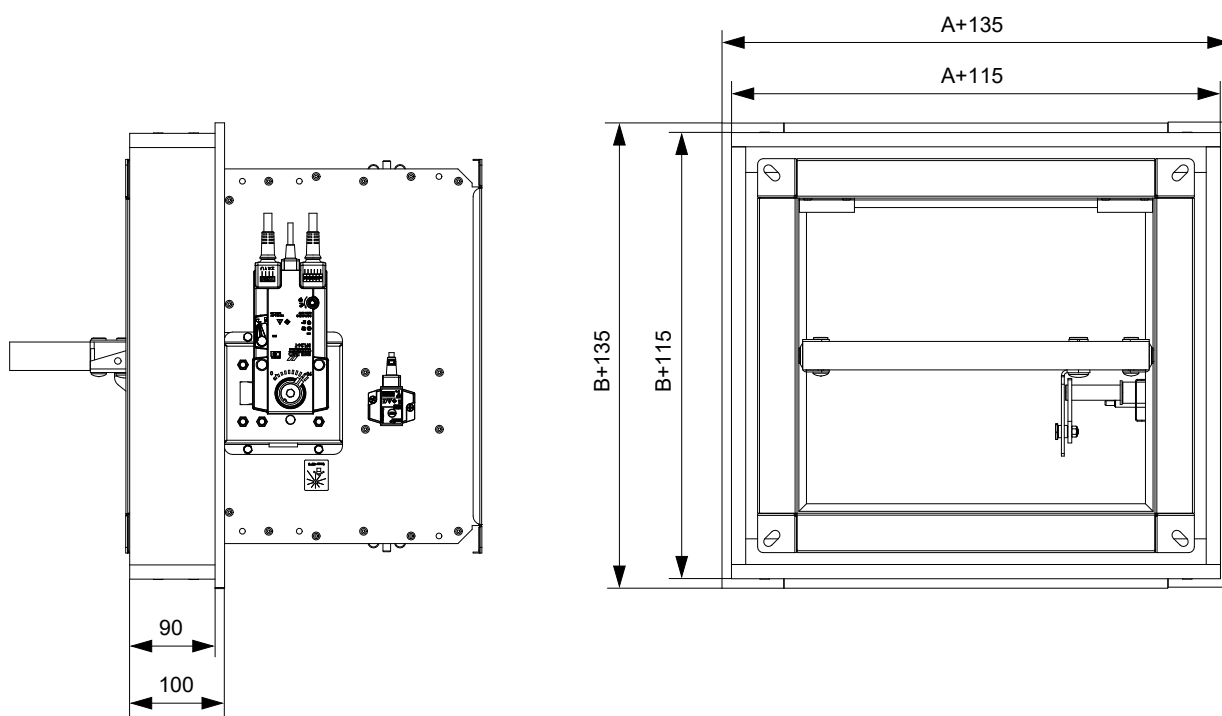
* Šířka výplně z desek pro rám E5 = 100 mm

- X = posun stropu ≤ 40 mm
- Y = vzdálenost rámu od stropu max. 80 mm
- F = mezera mezi rámem (promasealem) a profilem = 2 až 5 mm

Instalační rám E6

- Instalační rám E6 je určen pro zabudování bez dodatečného utěšňování prostupu pro:
 - Instalaci mimo tuhou stěnovou/stropní konstrukci s doizolací pomocí cementovápenatých desek
- Instalační rám je osazen intumescentním těsněním na vnitřní straně. Toto těsnění vyplní v případě požáru spáru mezi tělesem klapky a rámem
- Materiál:
 - Instalační rám - cementovápenaté desky
 - Spojovací materiál - pozinkovaná ocel

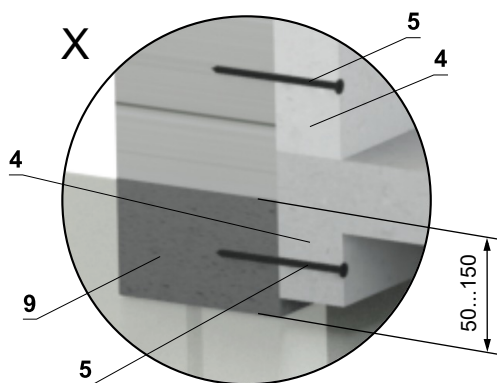
Instalační rám E6



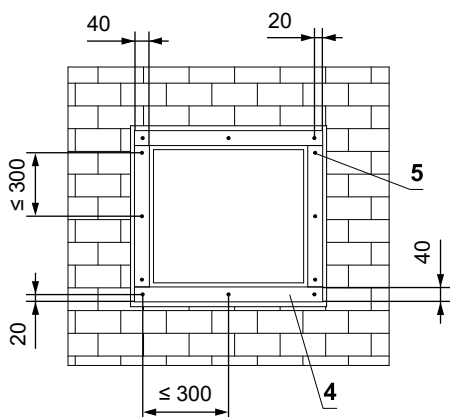
Mimo tuhou stěnovou konstrukci - izolace z cementovápenných desek - sádra nebo malta - instalační rám E6

EI 90 (v_e i↔o) S

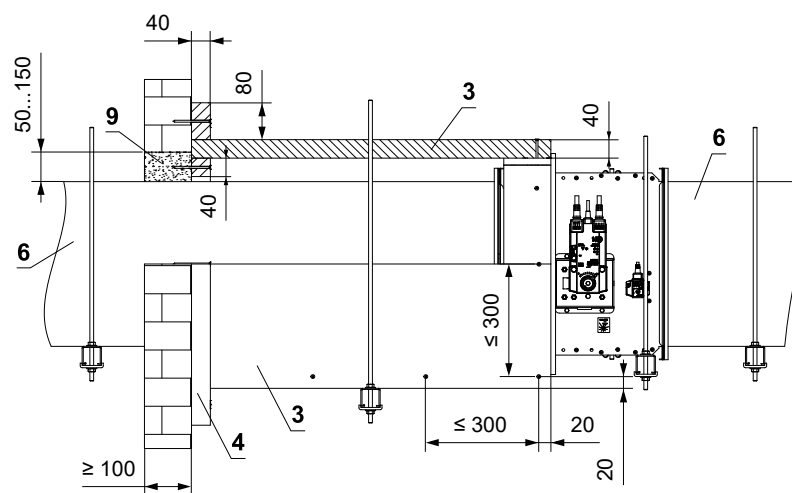
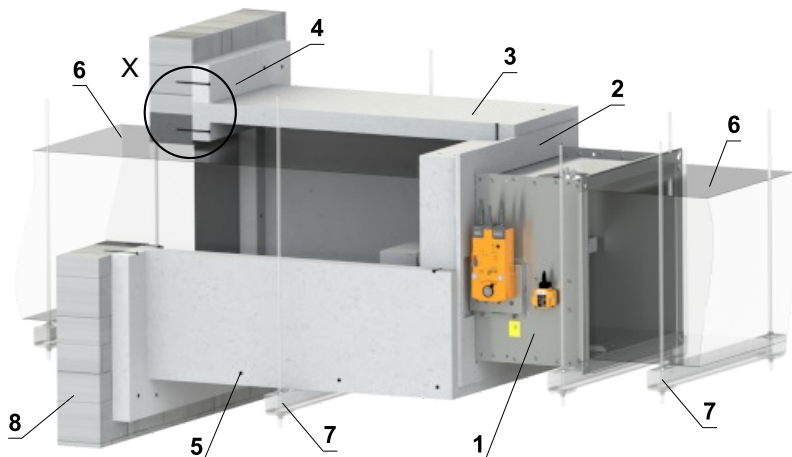
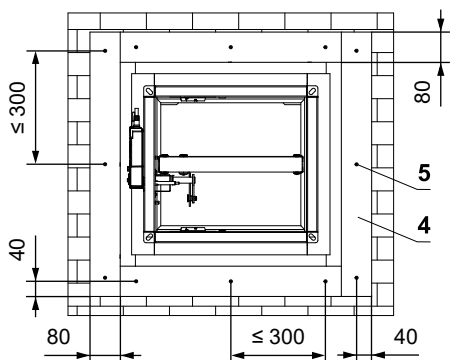
- Pro připojení navazujícího potrubí → viz strana 78
- Minimální a maximální vzdálenost mezi stěnou a požární klapkou je neomezená.
- Izolace z cementovápenných desek musí být zavěšena pomocí závitových tyčí a montážních profilů nebo jiného kotevního systému, dle národních norem.
- Potrubí uvnitř izolace musí být vhodně podepřeno. V místě podpěry potrubí musí být izolace zavěšena pomocí závitových tyčí a montážních profilů.
- Zatížení závěsného systému závisí na hmotnosti požární klapky, systému potrubí a izolace potrubí z cementovápenných desek → viz strana 74
- Maximální vzdálenost mezi dvěma závěsnými systémy je 1500 mm.
- Připojené potrubí musí být zavěšeno tak, aby byl zcela vyloučen přenos všech zatížení z navazujícího vzduchotechnického potrubí na těleso klapky. Sousední potrubí musí být zavěšeno nebo podepřeno podle požadavků dodavatelů potrubí.
- Instalační rám může být dodán instalovaný na klapce nebo samostatně.



Obložení potrubí



Doobložení rámu

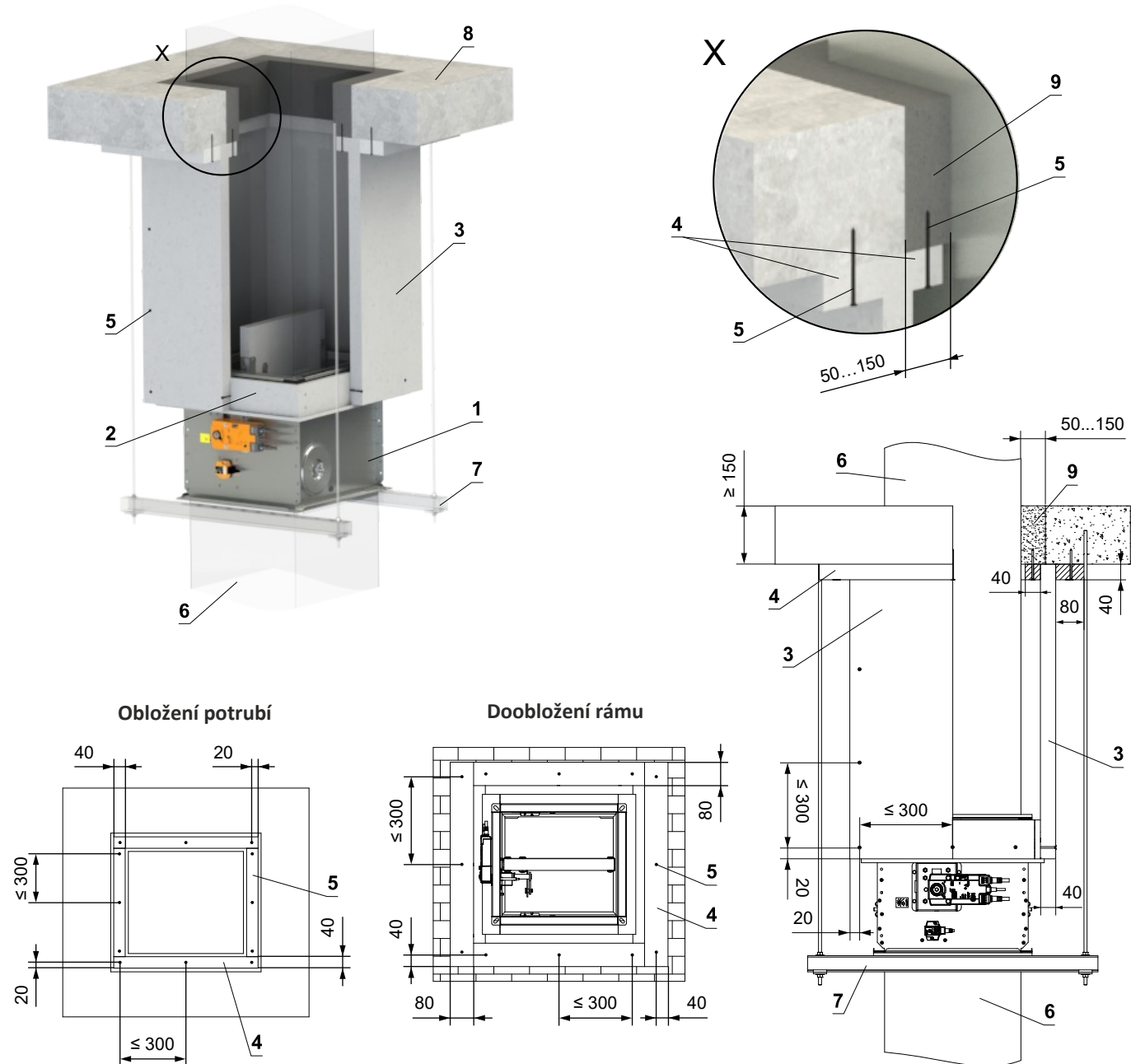


- | | |
|---|---|
| <p>1 FDMB</p> <p>2 Instalační rám</p> <p>3 Izolace z cementovápenné desky - tl. 40 mm, min. hustota 450 kg/m³ (např. PROMATECT-L). Všechny díly jsou navzájem slepeny lepidlem PROMAT K84 a zajištěny vruty 4x80 mm.</p> <p>4 Obložka z cementovápenné desky - min. tl. 40 mm, min. hustota 450 kg/m³ (např. PROMATECT-L).
V celé ploše podlepit tmelem HILTI CFS-S ACR a zajistit vruty 4x80 mm.</p> | <p>5 Vrut 4x80 mm - vruty musí být pevně fixovány ve stěnové konstrukci, v případě nutnosti použijte ocelové kotvy.</p> <p>6 Standardní VZT potrubí z pozinkovaného plechu, tloušťka dle rozměru klapky</p> <p>7 Upevňovací profil se závitovou tyčí → viz strany 74 až 77</p> <p>8 Tuhá stěnová konstrukce</p> <p>9 Sádra nebo malta</p> |
|---|---|

Mimo tuhou stropní konstrukci - izolace z cementovápenných desek - sádra nebo malta - instalační rám E6

EI 90 (h_o i↔o) S

- Pro připojení navazujícího potrubí → viz strana 78
- Minimální a maximální vzdálenost mezi stropem a požární klapkou je neomezená.
- Izolace z cementovápenných desek musí být zavěšena pomocí závitových tyčí a montážních profilů nebo jiného kotevního systému, dle národních norem.
- Zatížení závěsného systému závisí na hmotnosti požární klapky, systému potrubí a izolace potrubí z cementovápenných desek → viz strana 74
- Maximální vzdálenost mezi dvěma závěsnými systémy je 1500 mm.
- Připojené potrubí musí být zavěšeno tak, aby byl zcela vyloučen přenos všech zatížení z navazujícího vzduchotechnického potrubí na těleso klapky. Sousední potrubí musí být zavěšeno nebo podepřeno podle požadavků dodavatelů potrubí.
- Instalační rám může být dodán instalovaný na klapce nebo samostatně.



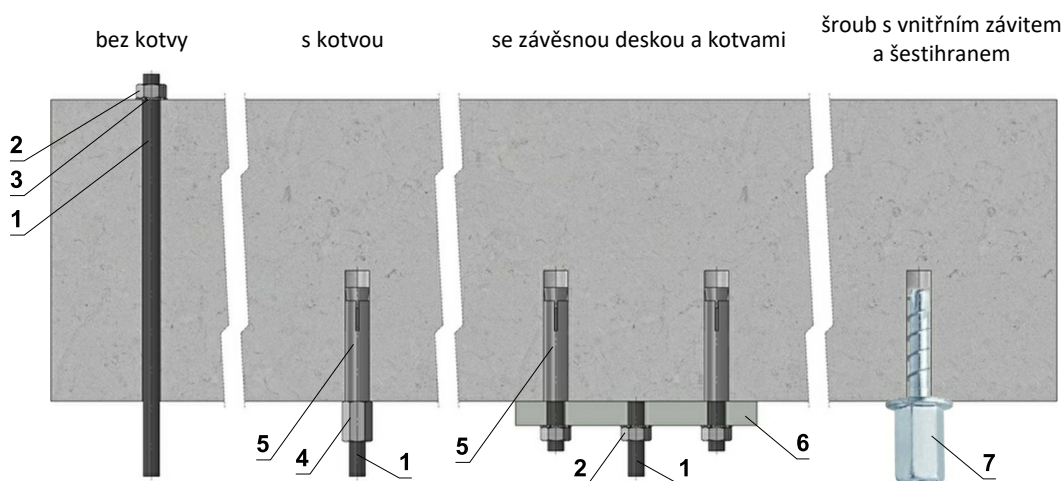
- | | |
|---|---|
| <p>1 FDMB</p> <p>2 Instalační rám</p> <p>3 Izolace z cementovápenné desky - tl. 40 mm, min. hustota 450 kg/m³ (např. PROMATECT-L). Všechny díly jsou navzájem slepeny lepidlem PROMAT K84 a zajištěny vruty 4x80 mm.</p> <p>4 Obložka z cementovápenné desky - min. tl. 40 mm, min. hustota 450 kg/m³ (např. PROMATECT-L).
V celé ploše podlepit tmelem HILTI CFS-S ACR a zajistit vruty 4x80 mm.</p> | <p>5 Vrut 4x80 mm - vruty musí být pevně fixovány ve stropní konstrukci, v případě nutnosti použijte ocelové kotvy.</p> <p>6 Standardní VZT potrubí z pozinkovaného plechu, tloušťka dle rozměru klapky</p> <p>7 Upevňovací profil se závitovou tyčí → viz strany 74 až 77</p> <p>8 Tuhá stropní konstrukce</p> <p>9 Sádra nebo malta</p> |
|---|---|

V. ZAVĚŠENÍ KLAPEK

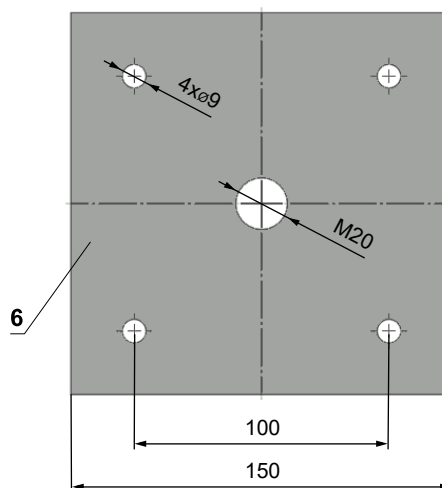
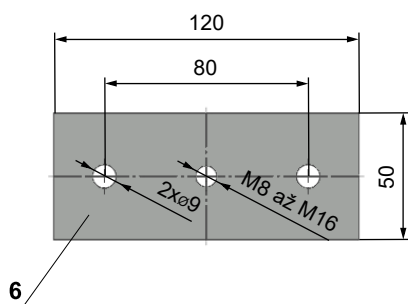
Uchycení do stropu

- Klapky musí být zavěšeny pomocí závitových tyčí a montážních profilů. Jejich dimenzování závisí na hmotnosti klapky.
- Klapky a potrubí musí být zavěšeny samostatně.
- Připojené potrubí musí být zavěšeno tak, aby byl zcela vyloučen přenos všech zatížení z navazujícího vzduchotechnického potrubí na těleso klapky. Sousední potrubí musí být zavěšeno nebo podepřeno podle požadavků dodavatelů potrubí.
- Závitové tyče delší než 1,5 m musí být chráněny protipožární izolací.

Příklady kotvení do stropní konstrukce Řiďte se pokyny montážního specialisty nebo instalační firmy



Závěsné desky



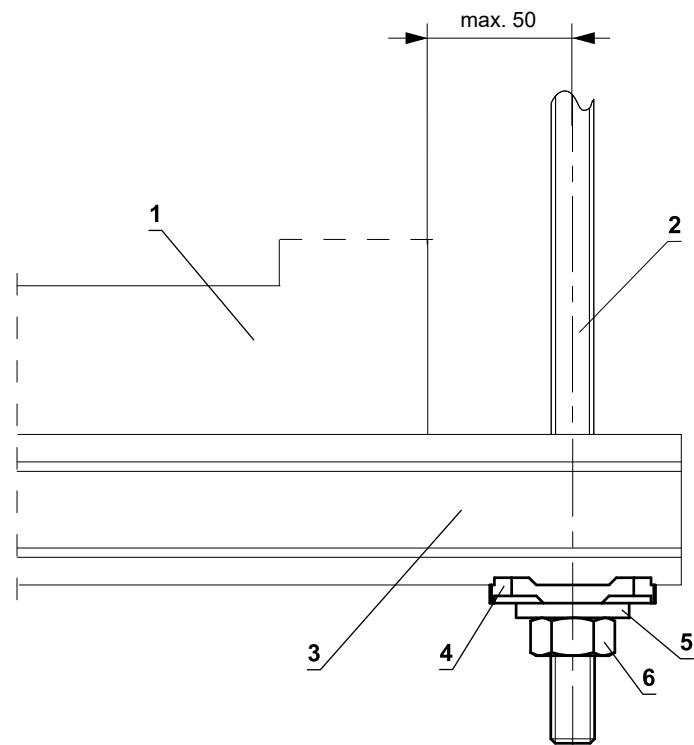
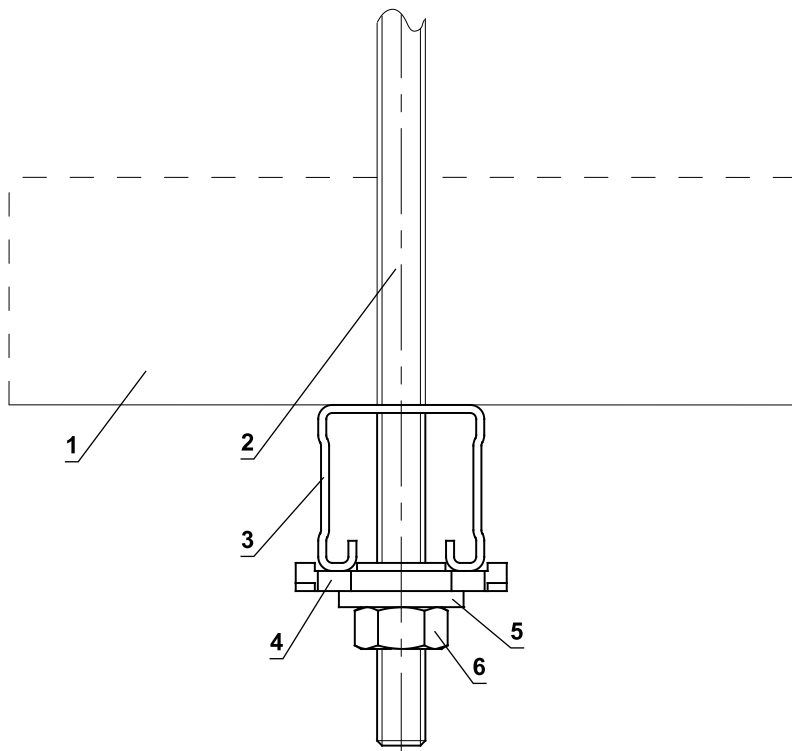
- V případě pochybností se vždy poradte s odborníkem na kotvení, jako je Halfen nebo Hilti.

Přípustné zatížení závitových tyčí při požadované požární odolnosti 60 min. $t \le 120 \text{ min.}$

Rozměr	As [mm ²]	Hmotnost [kg]	
		pro 1 kus	pro 1 pár
M8	36,6	22	44
M10	58	35	70
M12	84,3	52	104
M16	157	96	192
M18	192	117	234
M20	245	150	300

- 1 Závitová tyč M8 - M20
- 2 Matice M8 - M20
- 3 Podložka pro M8 - M20
- 4 Spojka závitových tyčí M8 - M20
- 5 Kotva
- 6 Závěsná deska - min. tloušťka 10 mm
- 7 Vrut do betonu testovaný na požární odolnost R30-R90, max. tah do 0,75 KN (délka 35 mm)

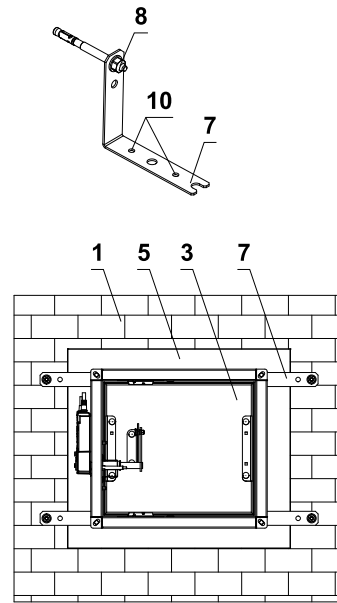
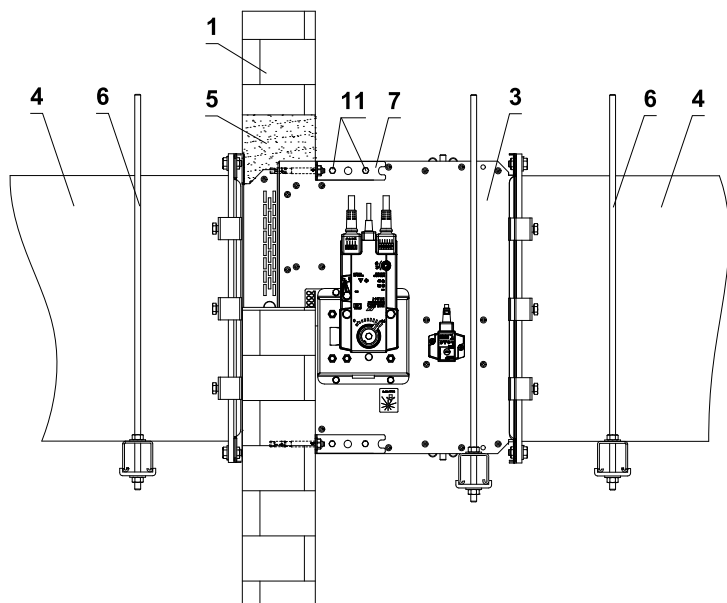
Příklad umístění montážních profilů HILTI



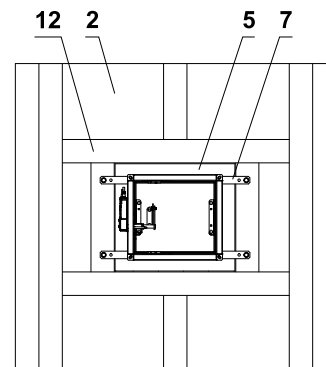
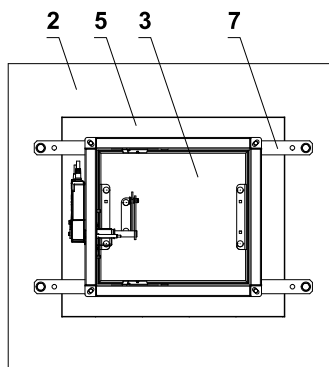
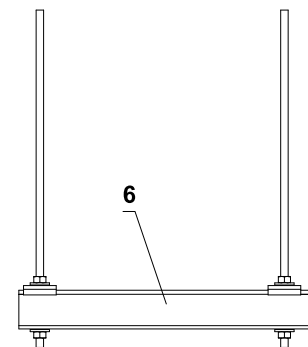
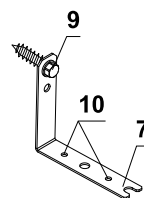
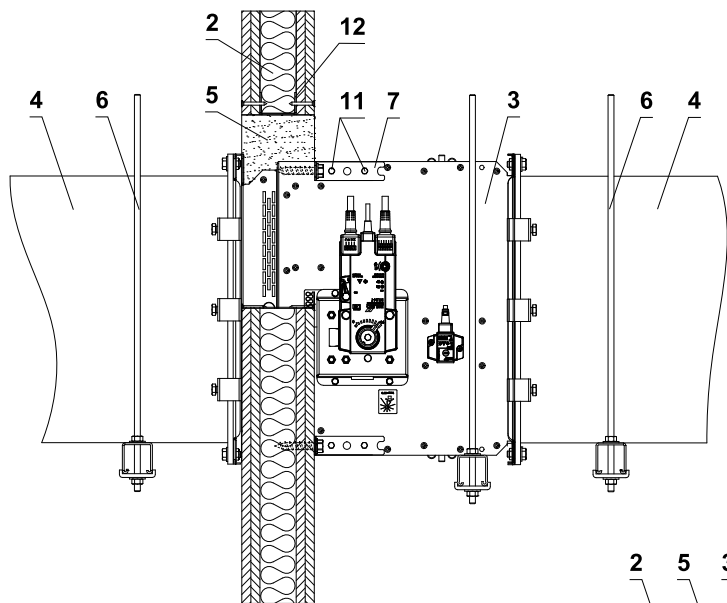
- 1 FDMB
- 2 Závitová tyč M8 - M12
- 3 Podpěra HILTI MQ-41 nebo MQ-41/3
- 4 Vrtaná deska HILTI MQZ-L
- 5 Podložka pro M8 - M12
- 6 Matice M8 - M12

Příklad upevnění FDMB do stěny

V tuhé stěnové konstrukci



V sádkartonové konstrukci

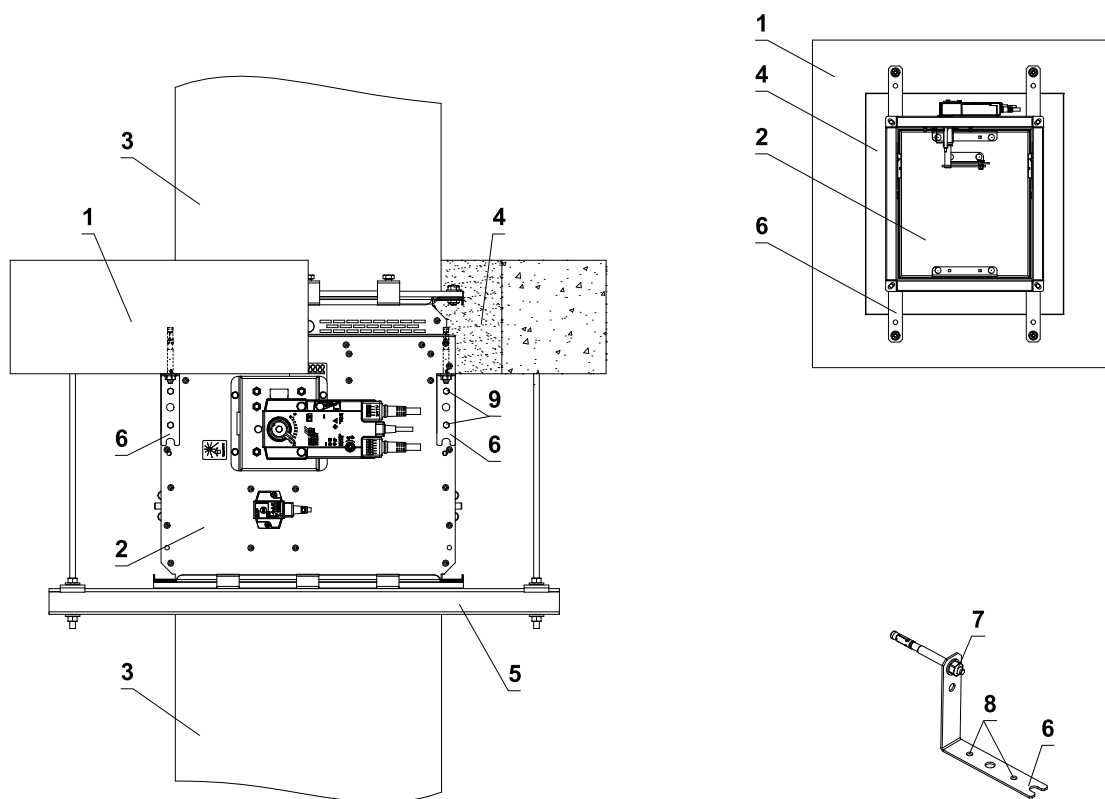


- 1 Tuhá stěnová konstrukce
- 2 Sádkartonová konstrukce
- 3 FDMB
- 4 Potrubí
- 5 Prostup
- 6 Upevňovací profil se závitovou tyčí → viz strana 75
- 7 Upevňovací prvek/ocelový držák pro upevnění klapky na stěnu (volitelné příslušenství MANDÍK, a.s. nebo plech min. tloušťka 2 mm a min. šířka 25 mm)
- 8 Matice M8 s kotvou
- 9 Šroub s šestihlannou hlavou
- 10 Instalační otvory
- 11 Sestava šroubu M6 (šroub M6x10, matice M6)
- 12 Sádkartonový rastr z "U" profilu

■ Způsob uchycení musí splňovat minimální požadavky na uchycení a připojení potrubí v souladu s národními předpisy. Prvky mohou být také zavěšeny shora nebo podepřeny zdola nebo upevněny ze strany.

Příklad upevnění FDMB do stropu

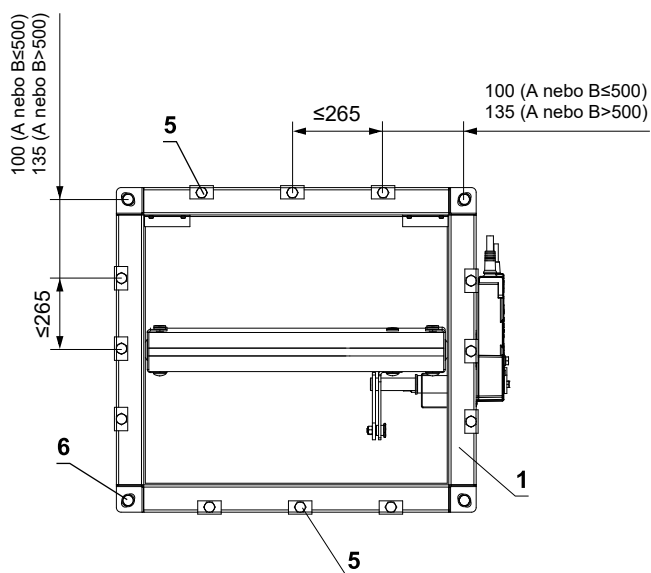
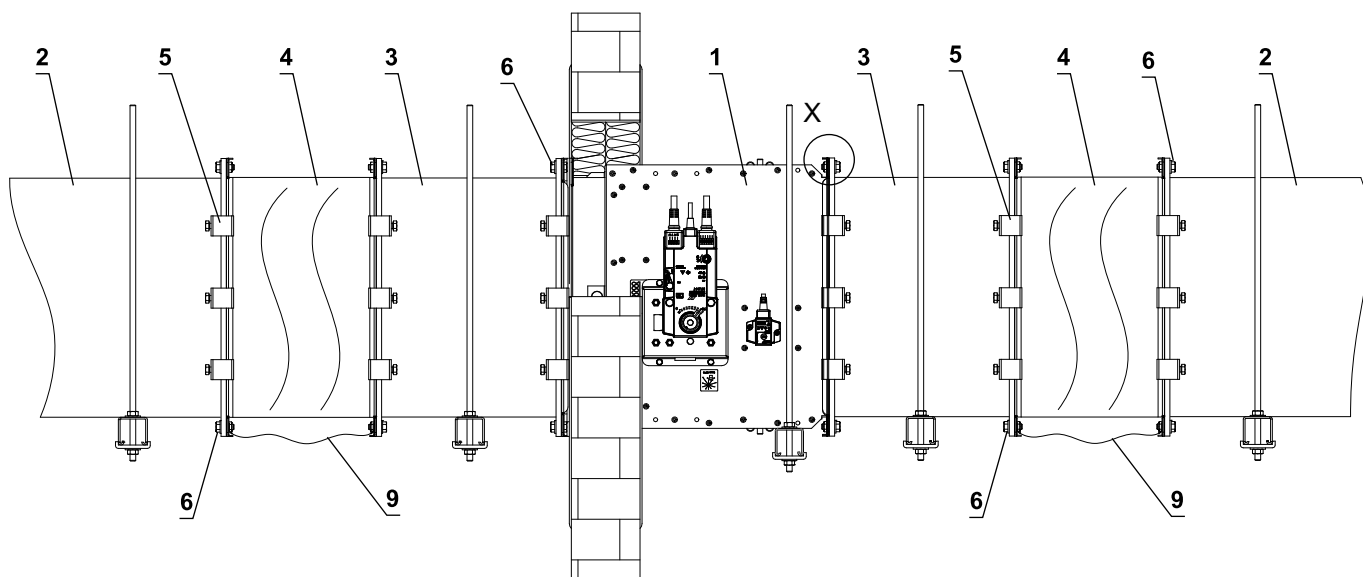
V tuhé stropní konstrukci



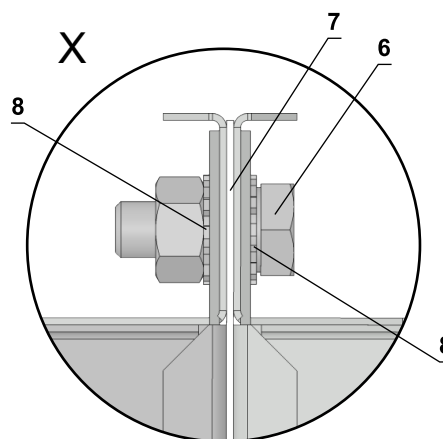
- 1 Tuhá stropní konstrukce
- 2 FDMB
- 3 Potrubí
- 4 Prostup
- 5 Upevňovací profil se závitovou tyčí → viz strana 75
- 6 Upevňovací prvek/ocelový držák pro upevnění klapky na stěnu (volitelné příslušenství MANDÍK, a.s. nebo plech min. tloušťka 2 mm a min. šířka 25 mm)
- 7 Matice M8 s kotvou
- 8 Instalační otvory
- 9 Sestava šroubu M6 (šroub M6x10, matice M6)

- Způsob uchycení musí splňovat minimální požadavky na uchycení a připojení potrubí v souladu s národními předpisy. Prvky mohou být také zavěšeny shora nebo podepřeny zdola nebo upevněny ze strany.

Příklad napojení na potrubí



Elektricky vodivé spojení



* minimálně jeden spoj musí být elektricky vodivý

- 1 FDMB
- 2 Potrubí
- 3 Nástavec (pokud je potřeba)
- 4 Tlumící vložka
- 5 Ocelová svorka min. šroub M8
- 6 Sestava šroubu M8 (šroub M8x20 mm, 2 ks velká podložka M8, matice M8) *
- 7 Těsnění
- 8 Vějířová podložka M8
- 9 Vodič ochranného pospojování

VI. TECHNICKÉ ÚDAJE

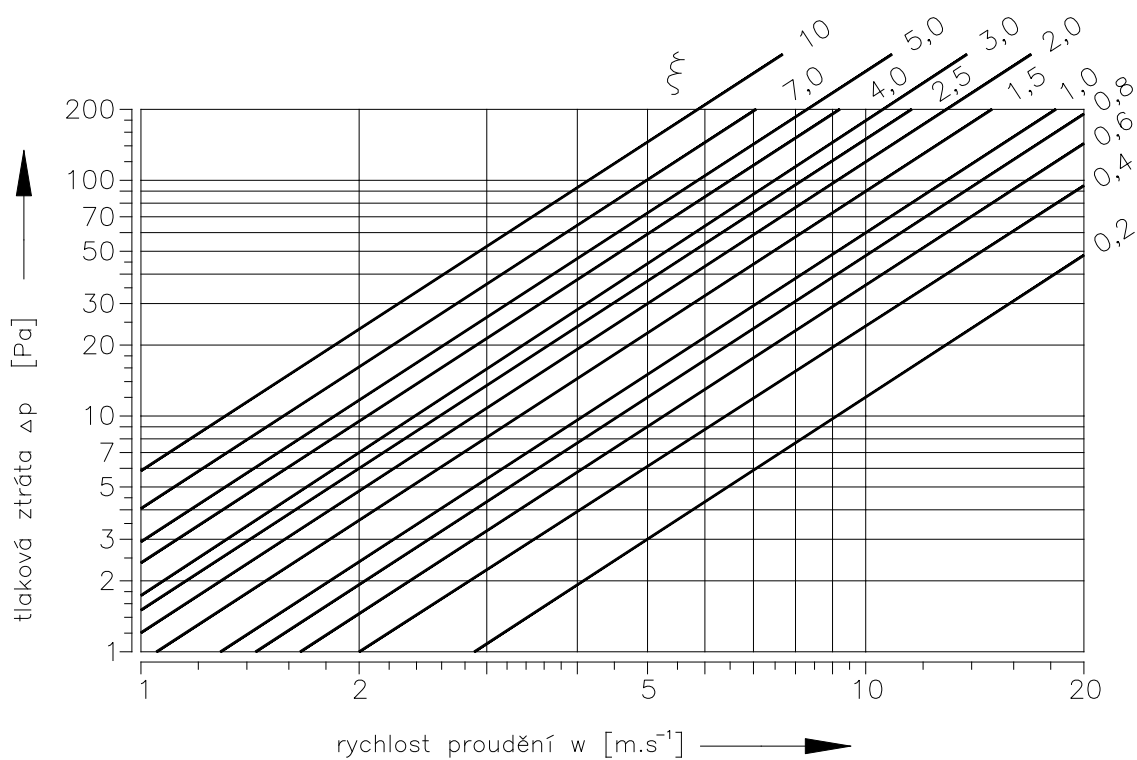
Tlakové ztráty

Určení tlakové ztráty výpočtem

$$\Delta p = \xi \cdot \rho \cdot \frac{w^2}{2}$$

Δp	[Pa]	tlaková ztráta
w	[m/s]	rychlost proudění vzduchu ve jmenovitém průřezu klapky
ρ	[kg/m ³]	hustota vzduchu
ξ	[-]	součinitel místní tlakové ztráty pro jmenovitý průřez klapky → viz strana 80

Určení tlakové ztráty z diagramu pro hustotu vzduchu $\rho = 1,2 \text{ kg/m}^3$



Součinitel místní tlakové ztráty

A	B													
	100	110	125	140	150	160	180	200	225	250	280	300	315	355
100	19,025	15,910	11,370	7,983	6,374	5,264	2,959	2,962	2,162	1,548	1,399	-	-	-
110	15,690	12,678	9,499	6,910	5,576	4,528	2,743	2,649	1,978	1,459	1,299	-	-	-
125	11,247	9,984	7,440	5,444	4,529	3,773	2,461	2,208	1,744	1,327	1,163	-	-	-
140	8,673	7,669	5,933	4,489	3,755	3,195	2,204	1,893	1,552	1,217	1,044	-	-	-
150	7,408	6,620	5,144	4,007	3,388	2,899	2,091	1,728	1,443	1,160	0,985	-	-	-
160	6,659	5,813	4,748	3,683	3,129	4,771	3,458	2,717	2,285	1,813	1,538	1,407	1,327	1,165
180	4,528	4,270	3,630	3,000	2,644	4,102	3,251	2,351	2,016	1,676	1,342	1,221	1,136	0,986
200	4,490	4,170	3,466	2,807	2,446	3,701	2,951	2,105	1,867	1,554	1,302	1,113	1,052	0,933
225	4,220	3,969	3,379	2,767	2,431	3,654	2,873	2,056	1,726	1,475	1,226	1,067	1,029	0,917
250	4,120	3,904	3,306	2,744	2,405	3,588	2,793	2,005	1,675	1,386	1,155	1,033	0,987	0,893
280	3,520	3,404	3,005	2,551	2,266	3,411	2,692	1,975	1,599	1,341	1,123	0,986	0,916	0,822
300	3,307	3,225	2,876	2,457	2,189	3,288	2,599	1,903	1,536	1,315	1,101	0,974	0,911	0,787
315	3,219	3,139	2,760	2,338	2,072	3,102	2,454	1,833	1,489	1,289	0,988	0,933	0,833	0,721
355	2,914	2,842	2,550	2,195	1,963	2,955	2,302	1,796	1,412	1,199	0,956	0,902	0,799	0,678
400	3,291	3,125	2,665	2,196	1,926	2,833	2,159	1,703	1,356	1,126	0,931	0,825	0,711	0,635
450	-	-	2,690	2,176	1,884	2,732	2,055	1,623	1,302	1,103	0,852	0,777	0,677	0,599
500	-	-	2,590	2,110	1,836	2,670	1,988	1,587	1,251	1,025	0,796	0,725	0,618	0,529
550	-	-	1,976	1,885	1,731	4,219	2,941	2,237	1,687	1,402	1,156	1,039	0,968	0,827
560	-	-	1,978	1,884	1,727	4,194	2,922	2,222	1,623	1,392	1,147	1,031	0,910	0,820
600	-	-	-	1,841	1,696	4,104	2,857	2,170	1,573	1,357	1,117	1,004	0,935	0,797
630	-	-	-	1,828	1,682	4,046	2,814	2,137	1,553	1,334	1,098	0,986	0,918	0,782
650	-	-	-	1,814	1,670	4,010	2,788	2,116	1,526	1,320	1,086	0,975	0,908	0,773
700	-	-	-	-	1,664	3,975	2,759	2,098	1,515	1,297	1,071	0,965	0,892	0,761
710	-	-	-	-	1,645	3,918	2,720	2,062	1,496	1,284	1,055	0,947	0,881	0,749
750	-	-	-	-	1,630	3,865	2,682	2,032	1,475	1,264	1,037	0,931	0,866	0,736
800	-	-	-	-	1,612	3,808	2,640	1,999	1,445	1,241	1,018	0,913	0,849	0,721
900	-	-	-	-	-	3,715	2,572	1,946	1,414	1,205	0,988	0,885	0,822	0,697
1000	-	-	-	-	-	3,643	2,519	1,904	1,395	1,177	0,964	0,863	0,801	0,679

A	B													
	400	450	500	550	560	600	630	650	700	710	750	800	900	1000
100	-	-	-	-	-	-	-	-	-	-	-	-	-	-
110	-	-	-	-	-	-	-	-	-	-	-	-	-	-
125	-	-	-	-	-	-	-	-	-	-	-	-	-	-
140	-	-	-	-	-	-	-	-	-	-	-	-	-	-
150	-	-	-	-	-	-	-	-	-	-	-	-	-	-
160	1,040	2,025	1,874	1,761	1,741	1,672	1,627	1,601	1,598	1,532	1,493	1,452	1,386	1,336
180	0,922	1,676	1,548	1,451	1,434	1,375	1,337	1,315	1,289	1,256	1,224	1,180	1,133	1,090
200	0,801	1,445	1,332	1,246	1,232	1,179	1,146	1,126	1,106	1,074	1,046	1,015	0,965	0,928
225	0,781	1,239	1,172	1,075	1,035	0,998	0,965	0,938	0,926	0,905	0,873	0,856	0,822	0,803
250	0,736	1,113	1,021	0,952	0,940	0,898	0,871	0,855	0,831	0,813	0,790	0,765	0,725	0,695
280	0,713	0,996	0,912	0,849	0,880	0,800	0,775	0,760	0,742	0,722	0,701	0,678	0,641	0,613
300	0,692	0,937	0,857	0,797	0,786	0,750	0,726	0,712	0,689	0,675	0,655	0,633	0,599	0,572
315	0,634	0,900	0,822	0,764	0,754	0,718	0,695	0,681	0,662	0,646	0,626	0,605	0,572	0,546
355	0,588	0,821	0,749	0,694	0,685	0,651	0,630	0,617	0,603	0,584	0,566	0,546	0,514	0,490
400	0,527	0,757	0,689	0,637	0,628	0,597	0,577	0,565	0,543	0,534	0,516	0,498	0,468	0,445
450	0,507	0,705	0,640	0,591	0,583	0,553	0,534	0,522	0,503	0,493	0,476	0,458	0,430	0,408
500	0,460	0,666	0,603	0,556	0,548	0,520	0,501	0,490	0,482	0,462	0,446	0,429	0,401	0,380
550	0,719	0,635	0,575	0,529	0,521	0,494	0,476	0,465	0,441	0,437	0,422	0,405	0,379	-
560	0,713	0,630	0,570	0,524	0,517	0,489	0,471	0,461	0,448	0,433	0,418	0,401	-	-
600	0,692	0,611	0,552	0,507	0,500	0,473	0,455	0,445	0,426	0,418	0,403	0,387	-	-
630	0,678	0,598	0,540	0,496	0,489	0,462	0,445	0,435	0,418	0,408	0,393	-	-	-
650	0,670	0,590	0,533	0,490	0,482	0,456	0,439	0,428	0,414	0,402	0,387	-	-	-
700	0,656	0,581	0,527	0,483	0,476	0,444	0,431	0,421	0,409	0,398	-	-	-	-
710	0,648	0,571	0,515	0,472	0,465	0,439	0,422	0,412	0,399	-	-	-	-	-
750	0,636	0,560	0,504	0,462	0,455	0,429	0,413	0,403	-	-	-	-	-	-
800	0,623	0,547	0,493	0,451	0,444	0,419	-	-	-	-	-	-	-	-
900	0,602	0,528	0,474	0,434	-	-	-	-	-	-	-	-	-	-
1000	0,585	0,512	0,460	-	-	-	-	-	-	-	-	-	-	-

Akustické hodnoty

Hladina akustického výkonu korigovaná filtrem A

$$L_{WA} = L_{W1} + 10 \log(S) + K_A$$

L_{WA}	[dB(A)]	hladina akustického výkonu korigovaná filtrem A
L_{W1}	[dB]	hladina akustického výkonu L_{W1} vztažená na průřez 1 m ²
S	[m ²]	jmenovitý průřez klapky
K_A	[dB]	korekce na váhový filtr A

Hladina akustického výkonu v oktávních pásmech

$$L_{Woct} = L_{W1} + 10 \log(S) + L_{rel}$$

L_{Woct}	[dB]	spektrum hladiny akustického výkonu v oktávním pásmu
L_{W1}	[dB]	hladina akustického výkonu L_{W1} vztažená na průřez 1 m ²
S	[m ²]	jmenovitý průřez klapky
L_{rel}	[dB]	relativní hladina vyjadřující tvar spektra

Tabulky akustických hodnot

Hladina akustického výkonu L_{W1} [dB] vztažená na průřez 1 m²

w [m/s]	ξ [-]														
	0,2	0,3	0,4	0,5	0,6	0,7	0,8	0,9	1	1,5	2	2,5	3	4	5
2	15,5	18,7	20,9	22,6	24	25,2	26,3	27,2	28	31,2	33,4	35,1	36,5	38,8	40,5
3	26,1	29,2	31,5	33,2	34,6	35,8	36,9	37,8	38,6	41,7	44	45,7	47,1	49,4	51,1
4	33,6	36,7	39	40,7	42,1	43,3	44,3	45,3	46,1	49,2	51,5	53,2	54,6	56,9	58,6
5	39,4	42,5	44,8	46,5	47,9	49,1	50,2	51,1	51,9	55	57,3	59	60,4	62,7	64,4
6	44,1	47,3	49,5	51,3	52,7	53,9	54,9	55,8	56,6	59,8	62	63,8	65,2	67,4	69,2
7	48,2	51,3	53,5	55,3	56,7	57,9	58,9	59,8	60,7	63,8	66,1	67,8	69,2	71,4	73,2
8	51,6	54,8	57	58,8	60,2	61,4	62,4	63,3	64,1	67,3	69,5	71,3	72,7	74,9	76,7
9	54,7	57,9	60,1	61,8	63,2	64,4	65,5	66,4	67,2	70,4	72,6	74,3	75,7	78	79,7
10	57,4	60,6	62,8	64,6	66	67,2	68,2	69,1	70	73,1	75,3	77,1	78,5	80,7	82,5
11	59,9	63,1	65,3	67,1	68,5	69,7	70,7	71,6	72,4	75,6	77,8	79,6	81	83,2	85
12	62,2	65,4	67,6	69,3	70,7	71,9	73	73,9	74,7	77,9	80,1	81,8	83,2	85,5	87,2

Korekce na váhový filtr A

w [m/s]	2	3	4	5	6	7	8	9	10	11	12
K_A [dB]	-15	-11,8	-9,8	-8,4	-7,3	-6,4	-5,7	-5	-4,5	-4	-3,6

Relativní hladina vyjadřující tvar spektra L_{rel}

w [m/s]	f [Hz]							
	63	125	250	500	1000	2000	4000	8000
2	-4,5	-6,9	-10,9	-16,7	-24,1	-33,2	-43,9	-56,4
3	-3,9	-5,3	-8,4	-13,1	-19,5	-27,6	-37,4	-48,9
4	-3,9	-4,5	-6,9	-10,9	-16,7	-24,1	-33,2	-43,9
5	-4	-4,1	-5,9	-9,4	-14,6	-21,5	-30,0	-40,3
6	-4,2	-3,9	-5,3	-8,4	-13,1	-19,5	-27,6	-37,4
7	-4,5	-3,9	-4,9	-7,5	-11,9	-17,9	-25,7	-35,1
8	-4,9	-3,9	-4,5	-6,9	-10,9	-16,7	-24,1	-33,2
9	-5,2	-3,9	-4,3	-6,4	-10,1	-15,6	-22,7	-31,5
10	-5,5	-4	-4,1	-5,9	-9,4	-14,6	-21,5	-30
11	-5,9	-4,1	-4	-5,6	-8,9	-13,8	-20,4	-28,8
12	-6,2	-4,3	-3,9	-5,3	-8,4	-13,1	-19,5	-27,6

VII. MATERIÁL, POVRCHOVÁ ÚPRAVA

- Tělesa klapky jsou běžně dodávána v provedení z pozinkovaného plechu bez další povrchové úpravy.
- Listy klapky jsou vyrobeny z bezazbestových požárně odolných desek z minerálních vláken.
- Ruční ovládání má kryt z mechanicky odolného a stálého plastu a zbytek dílů je galvanicky pozinkovaný bez dalších povrchových úprav.
- Tepelné tavné pojistky jsou vyrobeny z mosazného plechu o tloušťce 0,5 mm.
- Spojovací materiál je galvanicky pozinkován.
- Dle požadavku odběratele lze dodat klapku z nerezového materiálu.

Specifikace nerezového provedení:

- třída A2 – potravinářský nerez (AISI 304 – ČSN 17240)
- třída A4 – chemický nerez (AISI 316, 316L – ČSN 17346, 17349)

Z daného nerezového materiálu je vše, co se nachází nebo vstupuje do vnitřního prostoru klapky, díly nacházející se vně tělesa klapky jsou standardně z pozinkového materiálu (spojovací materiál uchycení servopohonu nebo ručního ovládání, díly ručního ovládání kromě bodu 4), díly rámu.

Nerezové jsou tyto součásti vždy včetně spojovacího materiálu:

- 1) Těleso klapky a jeho díly s ním pevně spojené
- 2) Držáky listu včetně čepů, kovové díly listu
- 3) Ovládací díly ve vnitřním prostoru klapky (L-profil, čep s pákou, táhlo, spojovací materiál)
- 4) Díly ručního ovládání vstupující do vnitřního prostoru klapky (dolní plech, držák pojistky „1“, táhlo pojistky, držák pojistky „2“, pružina pojistky, dorazový kolík Ø8, čep)
- 5) Kryt revizního otvoru včetně třmenu a spojovacího materiálu (je-li součástí krytu)
- 6) Ložisko pro přenos momentu z páky s čepem na L-profil listu (z materiálu AISI 440C)

List klapky je z desky homogenního materiálu Promatect- MST, tl. 30 mm.

Tavná tepelná pojistka je shodná pro všechny materiálové provedení klapky. Dle přání zákazníka lze osadit tavnou pojistku z nerezového plechu mat. A4.

Termoelektrické spouštěcí zařízení BAT je upraveno pro nerezové provedení klapky; standardní pozinkované šrouby jsou nahrazeny nerezovými šrouby M4 odpovídající třídy. Těleso klapky má nýťovací matice M4 z nerezové oceli.

Plastové, pryžové a silikonové díly, tmely, napěňovací pásy, těsnění ze sklokeramických materiálů, pouzdra mosazná uložení listu, servopohon, koncové spínače jsou shodné pro všechny materiálové provedení klapky.

Některé typy spojovacích materiálů a dílů jsou k dispozici jen z jednoho typu nerez, tento typ bude použit ve všech nerezových provedeních.

List klapky pro chemické provedení (třída A4) je vždy opatřen nátěrem proti působení chemie Promat SR.

Jiné požadavky na provedení jsou brány jako atypické a budou řešeny individuálně dle požadavku zákazníka.

VIII. BALENÍ, DOPRAVA, SKLADOVÁNÍ, ZÁRUKA

Logistické údaje

- Klapky jsou dodávány na paletách. Klapky jsou standardně zabaleny do plastové fólie pro ochranu při přepravě a nesmí se používat k dlouhodobému skladování. Změny teploty během přepravy mohou způsobit kondenzaci vody uvnitř obalu a tím způsobit korozi materiálů použitých v klapce (např. bílá koroze na pozinkovaných předmětech nebo plíseň na křemičitanu vápenatém). Proto je nutné ihned po vyložení odstranit přepravní obal, aby mohl kolem výrobku cirkulovat vzduch.
- Klapky musí být skladovány v čistém, suchém, dobře větraném a bezprašném prostředí mimo přímé sluneční záření. Zajistěte ochranu proti vlhkosti a extrémním teplotám (minimální teplota +5°C). Klapky musí být před montáží chráněny proti mechanickému a náhodnému poškození.
- Další požadovaný systém balení by měl být schválen a odsouhlasen výrobcem. Obalový materiál není vratný, pokud je požadován a použit jiný obalový systém (materiál), není zahrnutý do konečné ceny klapky.
- Klapky jsou přepravovány nákladními vozy bez přímého vlivu počasí, nesmí docházet k otřesům a okolní teplota nesmí překročit +50°C. Klapky musí být při přepravě a manipulaci chráněny proti nárazu. Během přepravy musí být list klapky v poloze "ZAVŘENO".
- Klapky musí být skladovány v krytých objektech v prostředí bez agresivních par, plynů a prachu. Vnitřní teplota musí být v rozmezí -30°C až +50°C a maximální relativní vlhkost 95%.

Záruka

- Výrobce poskytuje na klapky záruku 24 měsíců od data expedice.
- V případě použití servopohonu Schischek, je na servopohon výrobcem stanovená záruka 12 měsíců.
- Záruka na požární klapky FDMB poskytovaná výrobcem zcela zaniká po jakékoli neodborné manipulaci neproškolenými pracovníky se spouštěcím, uzavíracím a ovládacím zařízením, při demontáži elektrických prvků, tj. koncových spínačů, ručního ovládaní, servopohonů, komunikačních a napájecích zařízení a termoelektrických spouštěcích zařízení.
- Záruka též zaniká při použití klapky pro jiné účely, zařízení a pracovní podmínky než připouští tyto technické podmínky nebo po mechanickém poškození při manipulaci.
- Při poškození klapky dopravou je nutné sepsat při přejímce protokol s dopravcem pro možnost pozdější reklamace.

IX. MONTÁŽ, OBSLUHA A ÚDRŽBA

- Montáž, údržbu a kontrolu funkce klapky může provádět pouze kvalifikovaná a proškolená osoba, tedy „OPRÁVNĚNÁ OSOBA“ dle dokumentace výrobce. Veškeré práce na požárních klapkách musí být provedeny v souladu s mezinárodními a místními normami a zákony.
- Doplnkové školení pro tyto kontroly, montáž a opravy, provádí firma MANDÍK, a.s. a vystavuje "OSVĚDČENÍ", které má platnost 5 let. Jeho prodloužení si zajišťuje proškolená osoba sama, přímo u školitele. Při zániku platnosti "OSVĚDČENÍ" pozbývá tato platnost a je vyřazeno z registrace školitele. Proškolení mohou být pouze odborní pracovníci přebírající za provedené práce záruku.
- Při montáži klapky je třeba dodržovat všechny platné bezpečnostní normy a směrnice.
- Pro spolehlivou funkci klapky je nutné dbát na to, aby nedocházelo k zanášení ovládacího mechanismu a dosedacích ploch listu usazeninami prachu, vláknitými nebo lepivými hmotami a rozpouštědly.
- Přírubové a šroubové spoje musí být při montáži vodivě spojeny pro ochranu před nebezpečným dotykem. Pro vodivé spojení se používá 2 ks vějířových podložek v pozinkovaném provedení, které se ukládají pod hlavu jednoho šroubu a pod našroubovanou matici.

Ovládání servopohonu bez elektrického napětí

- Pomocí speciálního klíče (je příslušenstvím servopohonu) lze manuálně nastavit list klapky do jakékoli polohy. Pokud se otáčí klíčem ve směru vyznačené šipky, list klapky se otočí do polohy otevřeno. K zastavení listu klapky v libovolné poloze dojde k uzamčení servopohonu dle instrukcí na servopohonu. Odblokování se provede ručně dle instrukcí na servopohonu nebo přivedením napájecího napětí.
- Pokud je servopohon manuálně zablokovan, při požáru nedojde k uzavření listu klapky po aktivaci termo-elektrického spouštěcího zařízení BAT. Pro obnovení správné funkce klapky je nutné servopohon odblokovat (ručně nebo přivedením napájecího napětí).

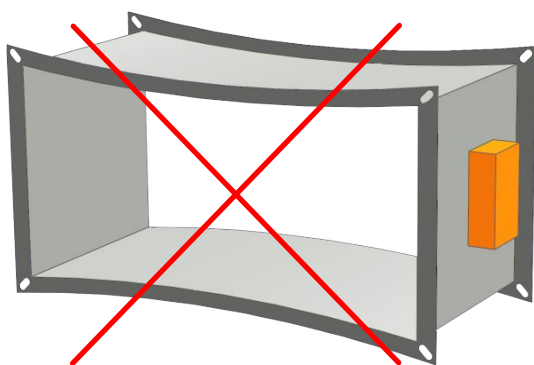
Koncové spínače

- Pokud je klapka osazena koncovými spínači a tyto spínače nejsou při provozu využívány (např. z důvodu změny projektu), je možné je nechat osazené na klapce a nezapojovat (není nutné je demontovat).
- V případě, že je naopak požadováno doplnění provedení klapky o koncový spínač, lze tuto změnu provést pomocí změnové sady.
- Tyto skutečnosti je třeba zapsat do příslušné provozní dokumentace klapky (záznamové knihy klapky, požární knihy atd.) a následně provádět odpovídající kontroly provozuschopnosti.

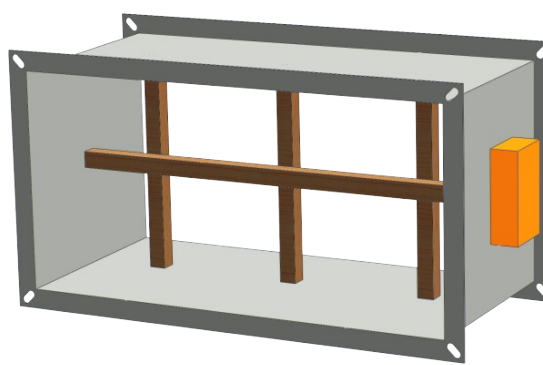
Zabudování / upevnění klapky

- Těleso klapky se při zazdění nesmí deformovat.
- Jakmile je klapka zabudována, její list se při otevírání nebo zavírání nesmí odírat o těleso klapky.

Ochrana tělesa klapky proti deformaci, při zabudování, zejména u velkých rozměrů požárních klapky!

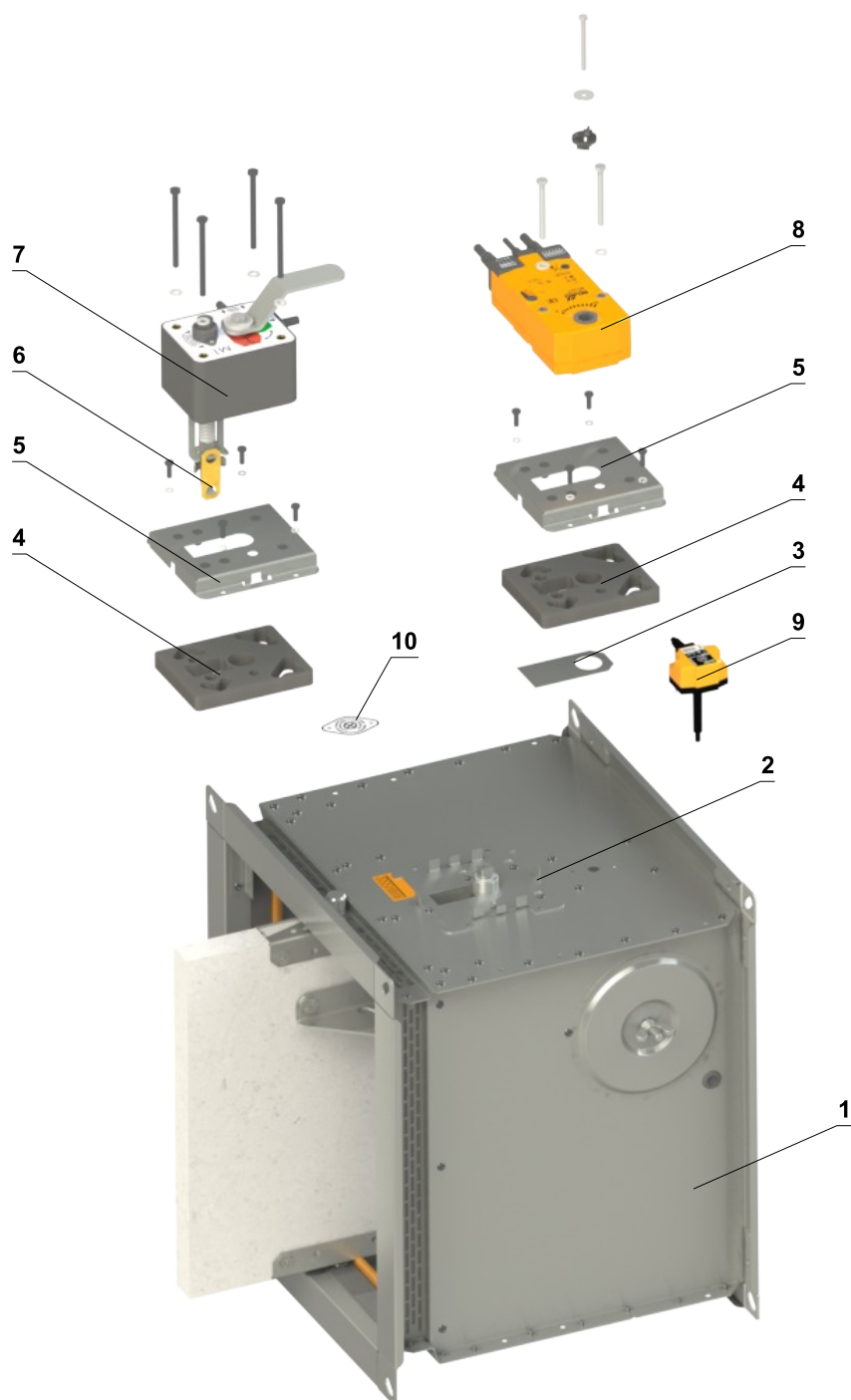


ŠPATNĚ!



Výztuha tělesa dřevěnými trámkami

Záměna ručního ovládání za servopohon nebo naopak

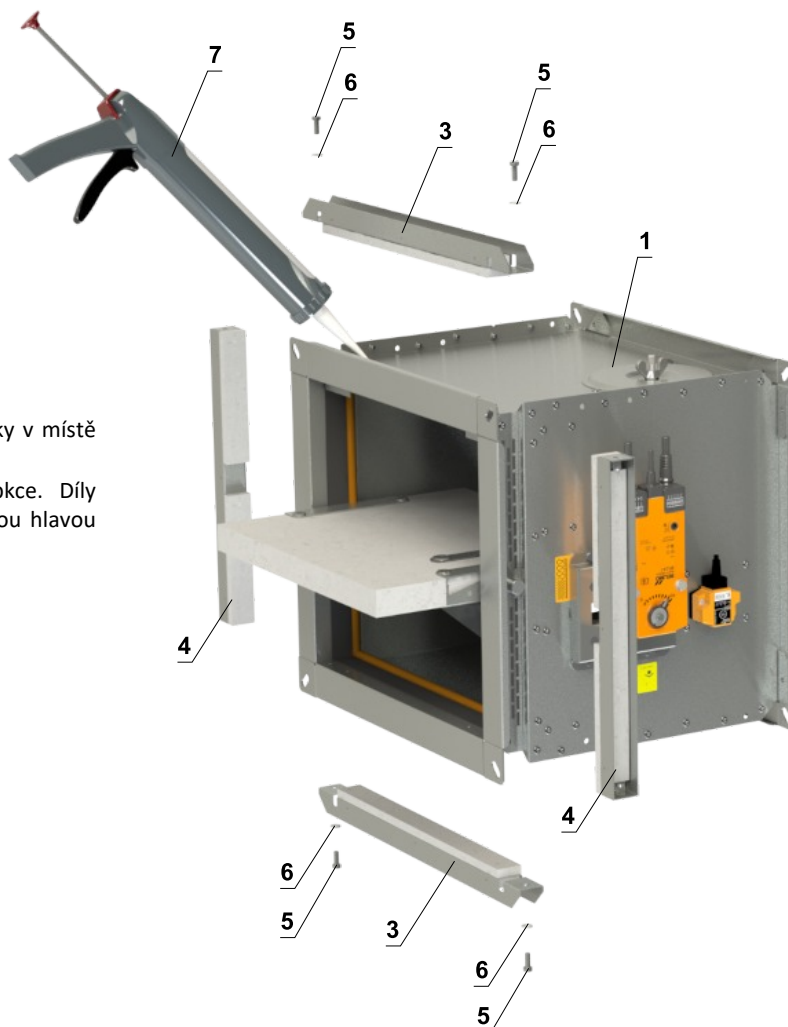
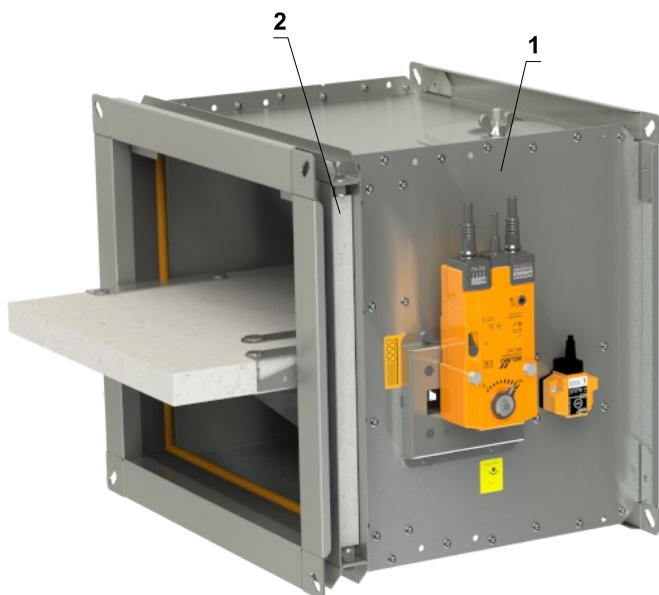


- | | | | |
|---|------------------------|----|--|
| 1 | Klapka | 6 | Tepelná pojistka |
| 2 | Montážní deska | 7 | Ruční ovládání |
| 3 | Těsnící kryt | 8 | Servopohon |
| 4 | Těsnění montážní desky | 9 | Termoelektrické spouštěcí zařízení BAT |
| 5 | Kryt montážní desky | 10 | Záslepka otvoru pro čidlo |

Vyztužovací rám VRM-B

- Pokud je klapka zabudovaná mimo požárně dělící konstrukci s doizolací od ROCKWOOL a požární odolnost je \geq EI 90 S, je nutné použít vyztužovací rám VRM-B.
- Pro nižší požární odolnost než EI 90 S, není vyztužovací rám VRM-B nutný!
- Lepidlo K84 není součástí dodávky.

Upevnění vyztužovacího rámu VRM-B k tělesu klapky



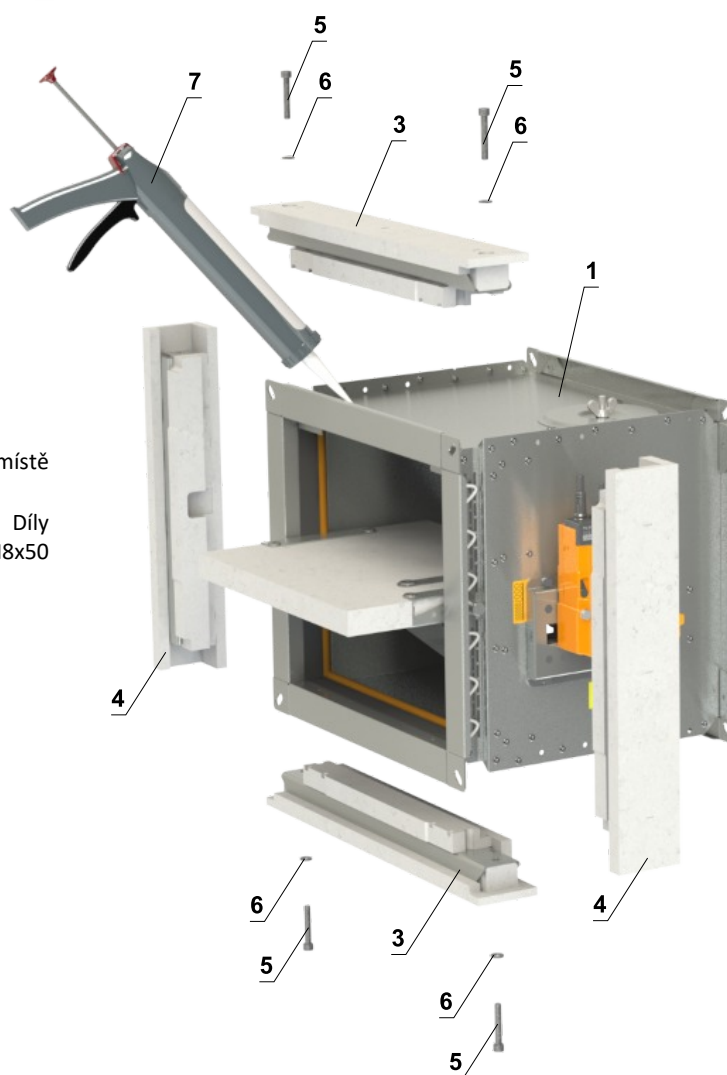
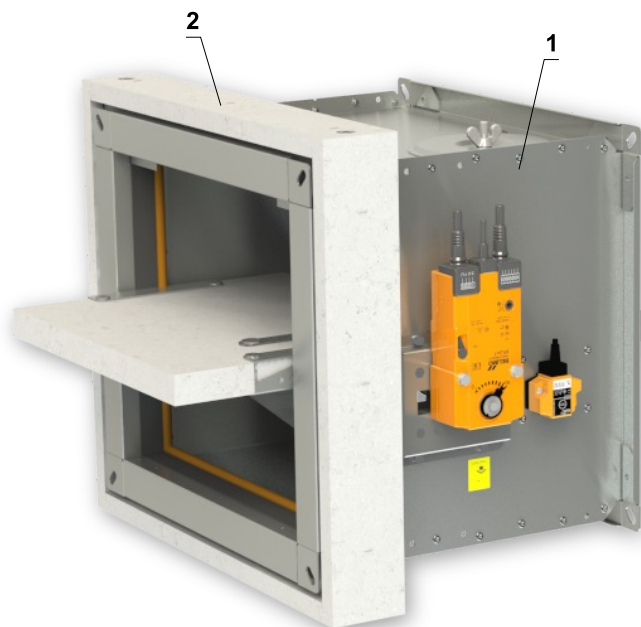
Postup montáže

- 1) Naneste lepidlo PROMAT K-84 na celou plochu klapky v místě perforace na všech čtyřech stranách klapky.
- 2) Díly A a B vyztužovacího rámu přiložte ke klapce. Díly sešroubujte k sobě pomocí čtyř šroubů se šestihrannou hlavou M6x16 mm DIN 933 + čtyř podložek M6/6,4 DIN 7349.

- 1 FDMB
- 2 VRM-B
- 3 Díl A z VRM-B
- 4 Díl B z VRM-B
- 5 Šroub se šestihrannou hlavou M6x16 mm DIN 933
- 6 Podložka M6/6,4 DIN 7349
- 7 Lepidlo PROMAT K-84

Vyztužovací rám VRM2-B

- Pokud je klapka zabudovaná mimo požárně dělící konstrukci s doizolací od ISOVER a požární odolnost je \geq EI 90 S, je nutné použít vyztužovací rám VRM2-B.
- Pro nižší požární odolnost než EI 90 S, není vyztužovací rám VRM2-B nutný!
- Lepidlo K84 není součástí dodávky.

Upevnění vyztužovacího rámu VRM2-B k tělesu klapky**Postup montáže**

- 1) Naneste lepidlo PROMAT K-84 na celou plochu klapky v místě perforace na všech čtyřech stranách klapky.
- 2) Díly A a B vyztužovací rámu přiložte ke klapce. Díly sešroubujte k sobě pomocí čtyř šroubů s válcovou hlavou M8x50 mm DIN 912 + čtyř podložek M8/8,4 DIN 7349.

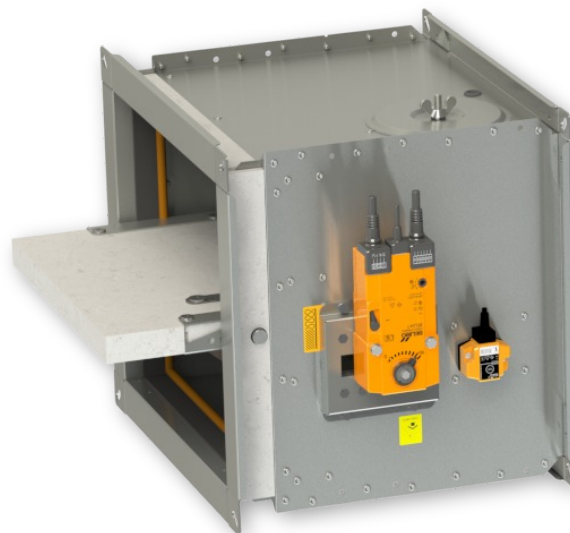
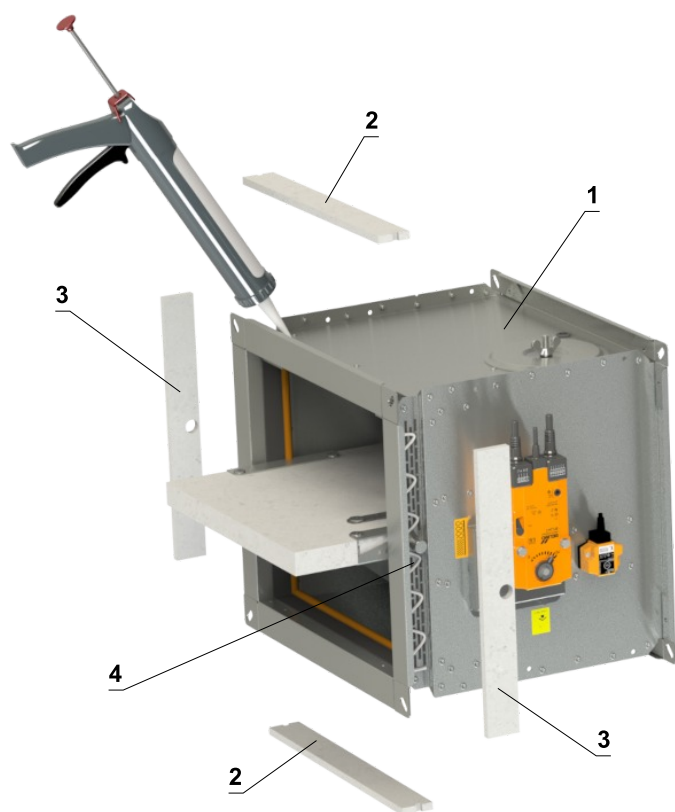
- 1 FDMB
- 2 VRM2-B
- 3 Díl A z VRM2-B
- 4 Díl B z VRM2-B
- 5 Šroub s válcovou hlavou M8x50 mm DIN 912
- 6 Podložka M8/8,4 DIN 7349
- 7 Lepidlo PROMAT K-84

Vyrovnávací pásy

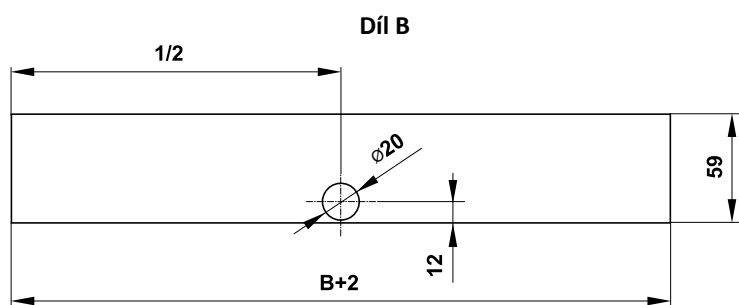
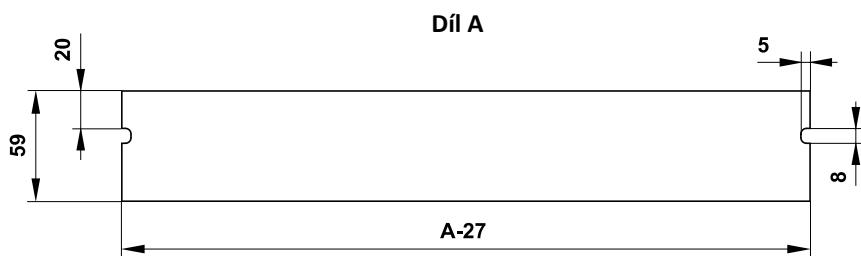
- Vyrovnávací pásy musí být použity jako součást výplně instalace s měkkou ucpávkou.
- Lze je objednat u společnosti MANDÍK (instalované na klapce nebo jako příslušenství) nebo je lze objednat u místního dodavatele.
- Pokud jsou požadovány vyrovnávací pásy, musí to být uvedeno v objednávkovém klíči.
- Vyrovnávací pásy jsou vyrobeny z PROMATECT-H, tloušťka 10 nebo 15 mm, dle rozměru klapky
- Lepidlo K84 není součástí dodávky.

Postup montáže

- 1) Naneste lepidlo K84 na celý povrch v místě perforace
- 2) Připevněte vyrovnávací pásy na všechny strany požární klapky a přilepte je



- 1 FDMB
- 2 Díl A
- 3 Díl B
- 4 Lepidlo K-84 PROMAT



- Tloušťka vyrovnávacích pásů dle rozměru klapky:
- pro $A \times B \leq 500 \times 400$, tloušťka 10 mm
- pro $A \times B > 500 \times 400$, tloušťka 15 mm

Uvedení do provozu a kontroly provozuschopnosti

- Před uvedením klapky do provozu a při následných kontrolách provozuschopnosti se musí zkontrolovat a provést funkční zkoušky všech provedení včetně činnosti elektrických prvků. Po uvedení do provozu se tyto kontroly provozuschopnosti musí provádět minimálně 2x za rok. Pokud se nenajde žádná závada při dvou po sobě následujících kontrolách provozuschopnosti, potom je možné provádět kontroly provozuschopnosti 1x za rok.
- V případě, že klapky z jakéhokoli důvodu nemohou plnit svou funkci, musí být zřetelně označeny. Provozovatel je povinen zajistit uvedení klapky do provozuschopného stavu a mezitím je povinen zajistit požární ochranu jiným vhodným způsobem.
- Výsledky pravidelných kontrol, zjištěné nedostatky a všechny důležité skutečnosti týkající se funkce klapky musí být zapsány do „POŽÁRNÍ KNIHY“ a neprodleně nahlášeny provozovateli.
- Před uvedením klapky se servopohonem do provozu je nutné provést následující kontroly. Kontrolu otáčení listu do havarijní polohy "ZAVŘENO" lze provést po odpojení napájení servopohonu (např. stisknutím testovacího tlačítka na termoelektrickém spouštěcím zařízení BAT nebo odpojením napájení od ELEKTRICKÉ POŽÁRNÍ SIGNALIZACE). Kontrolu otáčení listu zpět do polohy "OTEVŘENO" lze provést po obnovení napájení (např. uvolněním testovacího tlačítka nebo obnovením napájení z ELEKTRICKÉ POŽÁRNÍ SIGNALIZACE). Bez napájení lze klapku ovládat ručně a fixovat v libovolné požadované poloze. Uvolnění zajišťovacího mechanismu lze provést ručně nebo automaticky přivedením napájecího napětí. Doporučuje se provádět periodické kontroly, údržbu a servisní zásahy na požárním zařízení, pouze oprávněnými osobami. Autorizované osoby mohou být proškoleny výrobcem nebo autorizovaným distributorem. Při montáži požární klapky je třeba dodržovat všechny platné bezpečnostní normy a směrnice.
- Vizuální kontrola správného zabudování klapky, vnitřního prostoru klapky, listu klapky, dosedacích ploch listu a silikonového těsnění.
- Pro pravidelnou nebo mimořádnou kontrolu vnitřku požární klapky lze použít mikrokamerové zařízení. Na každé požární klapce jsou dva kontrolní otvory. V případě kontroly kamerou vyjměte černou gumovou krytku, vložte kameru dovnitř klapky, zkontrolujte vnitřek a na konci kontroly nasaďte gumovou krytku zpět, aby zakryla prázdný otvor.

U klapky s ručním ovládním je nutné provést následující kontroly

Kontrola ručního ovládním a tepelné pojistky

- **Pro kontrolu funkce ručního ovládním postupujte následovně:**
- Otočením listu klapky do polohy "ZAVŘENO" se provede následujícím způsobem:
 - List klapky je v poloze "OTEVŘENO".
 - Stiskněte ovládací tlačítko ručního ovládním pro otočení listu klapky do polohy "ZAVŘENO".
 - Zkontrolujte otáčení listu klapky do polohy "ZAVŘENO".
 - Zavírání listu klapky musí být plynulé a rychlé, ovládací páka musí být v poloze „ZAVŘENO“.
- Otočením listu klapky do polohy "OTEVŘENO" se provede následujícím způsobem:
 - Otočte ovládací páku o 90°.
 - Zkontrolujte otáčení listu klapky do polohy "OTEVŘENO".
 - Páka se automaticky zajistí v poloze "OTEVŘENO".
- **Kontrola funkčnosti a stavu tepelné pojistky se provede následujícím způsobem:**
 - Pro kontrolu funkce a stavu tepelné pojistky je možné ruční ovládním z tělesa požární klapky odmontovat. Ruční ovládním je k tělesu požární klapky připevněno čtyřmi šrouby M6.
 - Vyjmutím tepelné pojistky z držáku pojistky ručního ovládním se zkontroluje její správná funkčnost.
 - Ruční ovládním je označeno jako M1 až M3 v závislosti na síle zavírací pružiny.

U klapek se servopohonem je nutné provést následující kontroly

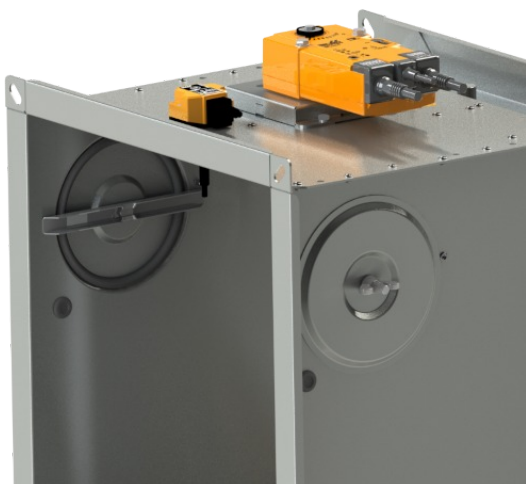
- Po odpojení napájení servopohonu (např. stisknutím testovacího tlačítka na termoelektrickém spouštěcím zařízení BAT nebo odpojením napájení od elektrické požární signalizace) zkontrolujte otočení listu do poruchové polohy "ZAVŘENO". Otočením listu zpět do polohy "OTEVŘENO" zkontrolujte obnovením napájení servomotoru (např. uvolněním testovacího tlačítka nebo obnovením napájení z elektrické požární signalizace).

U provedení s optickým hlásičem kouře je nutné provést následující kontroly

- Kontroly provozuschopnosti optického hlásiče kouře provádí pracovníci pověřené organizace, kteří mají odpovídající elektrotechnickou kvalifikaci a byli prokazatelně proškoleni výrobcem. Kontroly provozuschopnosti se provádí v rámci kontrol provozuschopnosti požárních klapek a to min. 1x za rok.
- Pro kontrolu funkce otočte list klapky do polohy "ZAVŘENO" s vypnutým ventilátorem nebo s uzavřenou regulací vzduchu umístěnou mezi ventilátorem a požární klapkou.

■ Demontáž krytu revizního otvoru

- Uvolněte krycí víko otočením křídlové matice a pohybem doprava nebo doleva jej uvolněte z zajišťovacího třmenu. Poté nakloňte víko a sejměte jej z původní polohy.



Detail krytu revizního otvoru

- Zajistěte, aby každá klapka byla plně zkontrolována z hlediska provozuschopnosti, ovládání by mělo být zahájeno z řídicího systému nebo ručním ovládáním. List klapky by se měl správně otevírat a zavírat a provoz by měl být před předáním vizuálně zkontrolován a zdokumentován.

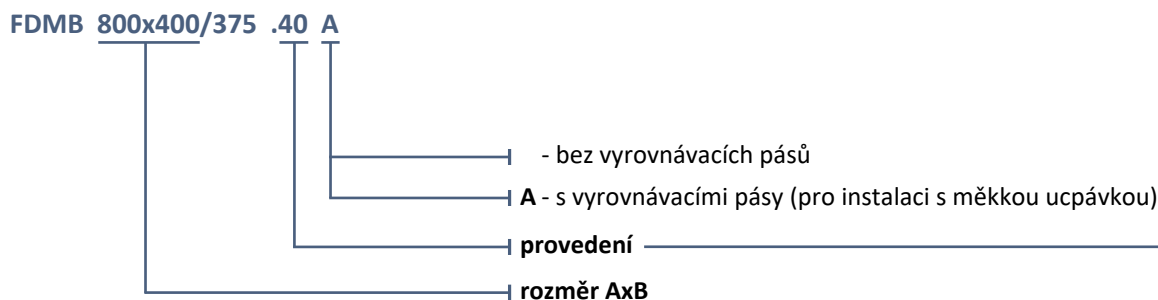
Jak postupovat po aktivaci pojistky Tf1 nebo Tf2

- Pokud dojde k přerušení tepelné pojistky **Tf1** (při překročení teploty mimo potrubí), je nutné vyměnit servopohon s vratnou pružinou. → viz strana 10.
- V případě přerušení tepelné pojistky **Tf2** (při překročení teploty uvnitř potrubí) je třeba vyměnit pouze náhradní díl ZBAT 72 (95/120/140) (dle aktivační teploty). → viz strana 10

X. ÚDAJE PRO OBJEDNÁVKU

Objednávkový klíč

Požární klapka



PŘÍKLAD:

FDMB 800x400/375 .40 A - 800x400-rozměr klapky, .40-provedení klapky, A-s vyrovnávacími pásy

Provedení klapky	Doplňkové dvojčíslí
Ruční ovládání a teplotní	.01
Ruční ovládání a teplotní (ZÓNA 1,2)	.02
Ruční ovládání a teplotní s koncovým spínačem („ZAVŘENO“)	.11
Ruční ovládání a teplotní s koncovým spínačem („ZAVŘENO“) (ZÓNA 1,2)	.12
Ruční ovládání a teplotní se dvěma koncovými spínači („OTEVŘENO“, „ZAVŘENO“)	.80
Ruční ovládání a teplotní se dvěma koncovými spínači („OTEVŘENO“, „ZAVŘENO“) (ZÓNA 1,2)	.81
Se servopohonem BF 230-TN (BFL, BFN 230-T) - napájecí napětí AC 230 V	.40
Se servopohonem BF 24-TN (BFL, BFN 24-T), s optickým hlásičem kouře ORS 142 K a napájecí jednotkou BKN 230-24-MOD (napájecí napětí AC 230 V)*	.41
Se servopohonem ExMax-15-BF, s termoelektrickým spouštěcím zařízením ExPro-TT (ZÓNA 1,2) - napájecí napětí v rozsahu 24 až 230 VAC/DC	.42
Se servopohonem BF 24-TN (BFL, BFN 24-T) - napájecí napětí AC/DC 24 V	.50
Se servopohonem BF 24-TN (BFL, BFN 24-T), s optickým hlásičem kouře ORS 142 K (napájecí napětí AC/DC 24 V)*	.51
S komunikačním a napájecím zařízením BKN 230-24-MOD a servopohonem BF 24-TN-ST (BFL, BFN 24-T-ST)	.63
S komunikačním a napájecím zařízením BKN 230-24-MOD, se servopohonem BF 24-TN-ST (BFL, BFN 24-T-ST) a s optickým hlásičem kouře ORS 142 K*	.63S

* U rozměrů A<160 mm nebo B<160 mm, není optický hlásič kouře ORS 142 K součástí požární klapky a je dodáván volně ložený.

- Pokud jsou požadovány klapky s instalačním rámem, je nutné toto specifikovat v objednávce zvlášť. Instalační rám může být dodán instalovaný na klapce nebo samostatně.
- Podrobné informace ke klapkám ATEX (ZÓNA 1,2) → viz Dodatek

Příslušenství

Vyztužovací rám VRM-B



Vyztužovací rám VRM2-B




Vyrovnávací pásy



Údajový štítek

- Datový štítek je umístěn na tělese klapky (příklad)

MANDÍK [®]		MANDÍK, a.s. Dobříšská 550, 267 24 Hostomice, Česká republika		
POŽÁRNÍ KLAPKA - XXXX				
ROZMĚR:		PROVEDENÍ:		
VÝR. ČÍSLO:		HMOTNOST (kg):		
KLASIFIKACE:				NÁVOD
TPM XXX/XX	Cert.: 1391-CPR-XXXX/XXXX, PoV: PM/XXXX/XX/XX/X	EN 15650:2010		CE 1391

Výrobce si vyhrazuje právo na změny výrobku.
Aktuální informace o výrobku jsou uvedeny na www.mandik.cz

MANDÍK[®]
www.mandik.cz