

MANDÍK[®]

VYÚŠŤ S VÍŘIVÝM VÝTOKEM VZDUCHU

VVM



Tyto technické podmínky stanovují řadu vyráběných velikostí a provedení vyústí s vířivým výtokem vzduchu VVM 300, 400, 500, 600, 625 a 825 (dále jen vyústě). Platí pro výrobu, navrhování, objednávání, dodávky, montáž a provoz.

I. OBSAH

II. VŠEOBECNĚ	3
1. Popis.....	3
2. Provedení.....	3
3. Nastavení lopatek.....	4
4. Směry proudění.....	4
5. Rozměry a hmotnosti.....	5
6. Zabudování a umístění.....	8
III. TECHNICKÉ ÚDAJE	8
7. Základní parametry.....	8
8. Výpočtové a určující veličiny.....	9
9. Tlakové ztráty, rychlosti proudění a teploty.....	10
IV. ÚDAJE PRO OBJEDNÁVKU	17
10. Objednávkový klíč.....	17
V. MATERIÁL, POVRCHOVÁ ÚPRAVA	18
11. Materiál.....	18
VI. BALENÍ, DOPRAVA, PŘEJÍMKA, SKLADOVÁNÍ, ZÁRUKA	18
12. Logistické údaje.....	18
13. Záruka.....	18

II. VŠEOBECNĚ

1. Popis

- 1.1. Ručně přestavitelné vyústě VVM s lopatkami pro odklon proudu vzduchu jsou koncový vzduchotechnický element pro distribuci vzduchu umožňující optimální usměrnění výtokového proudění vzhledem k potřebám klimatizovaných nebo větraných prostorů. Vířivým výstupem vzduchu je zajištěno jeho intenzivní promíchání se stávajícím vzduchem, čímž je dosaženo podstatného snížení rychlosti a teploty vzduchu. Jsou vyhovující pro místnosti výšky od cca 2,6 do 4,0 m.
- 1.2. Vyústě jsou určeny pro prostředí chráněné proti povětrnostním vlivům s klasifikací klimatických podmínek třídy 3K5, bez kondenzace, námrazy, tvorby ledu a bez vody i z jiných zdrojů než z deště dle EN 60 721-3-3 zm.A2.
- 1.3. Teplota proudícího vzduchu musí být v rozsahu od -20 do +70 °C.
- 1.4. Vyústě jsou určeny pro vzdušiny bez abrazivních, chemických a lepidlivých příměsí.
- 1.5. Všechny rozměry a hmotnosti, pokud není uvedeno jinak, jsou v mm a kg.

2. Provedení

- 2.1. Vyústě jsou dodávány se čtvercovou nebo kruhovou čelní deskou.
- 2.2. Čelní desky mají radiálně uspořádané pevné drážky s regulačními lopatkami pro nastavení žádaného směru proudu vzduchu.
- 2.3. Připojení na potrubí.
 - připojení vodorovné (kruhovými připojovacími hrdly přes připojovací UNIBOX skříň ze strany dle požadavku bez nebo s regulační klapkou)
 - připojení svislé (kruhovými připojovacími hrdly přes připojovací skříň UNIBOX shora dle požadavku bez nebo s regulační klapkou).
 - Detailní popis připojovací skříňe UNIBOX je v TPM 139/19

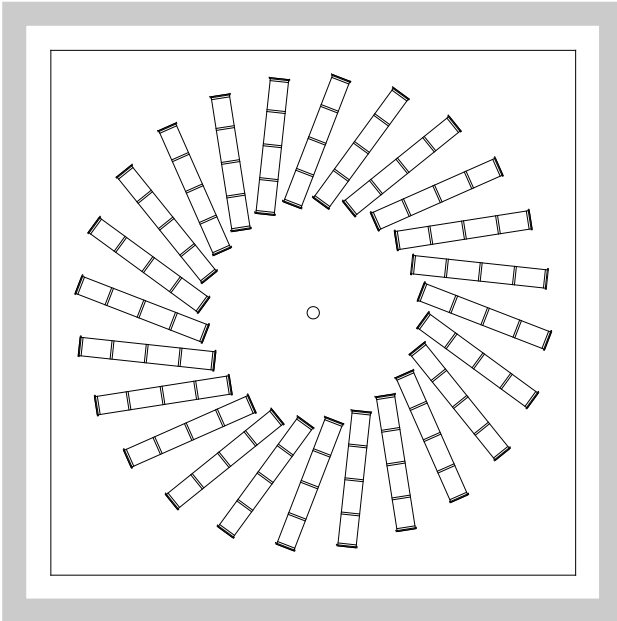
Obr. 1 VVM s přip. skříni - čtvercová čelní deska



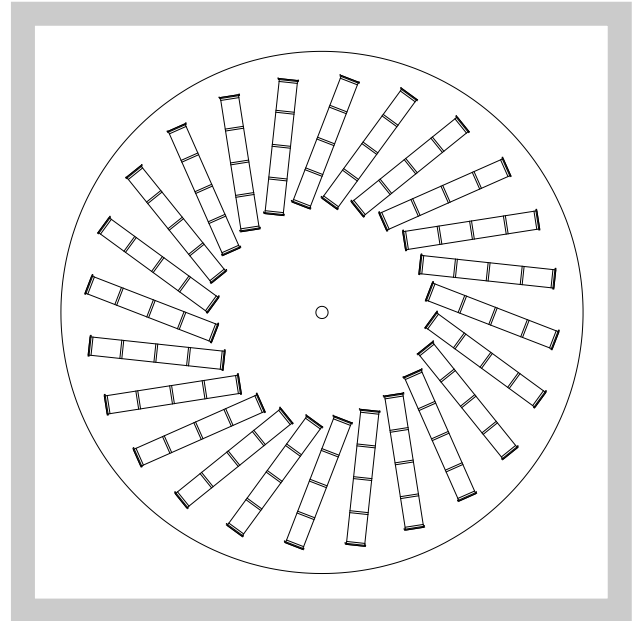
Obr. 2 VVM s přip. skříni - kruhová čelní deska



Obr. 3 Provedení VVM/C - Čelní deska čtvercová

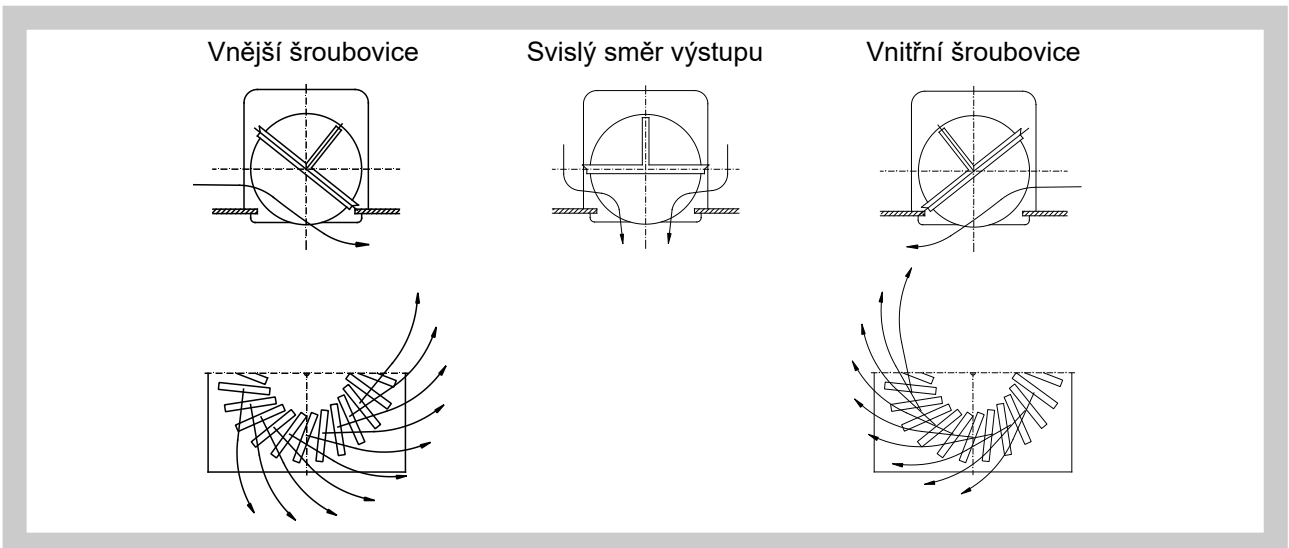


Obr. 4 Provedení VVM/K - Čelní deska kruhová



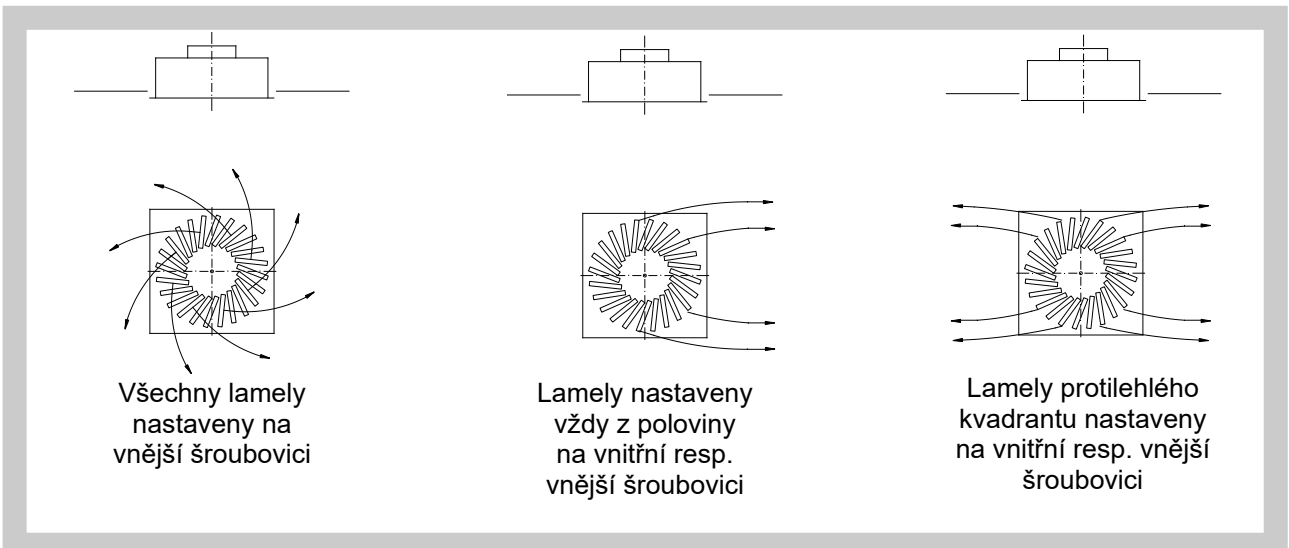
3. Nastavení lopatek

Obr. 5



4. Směry proudění

Obr. 6



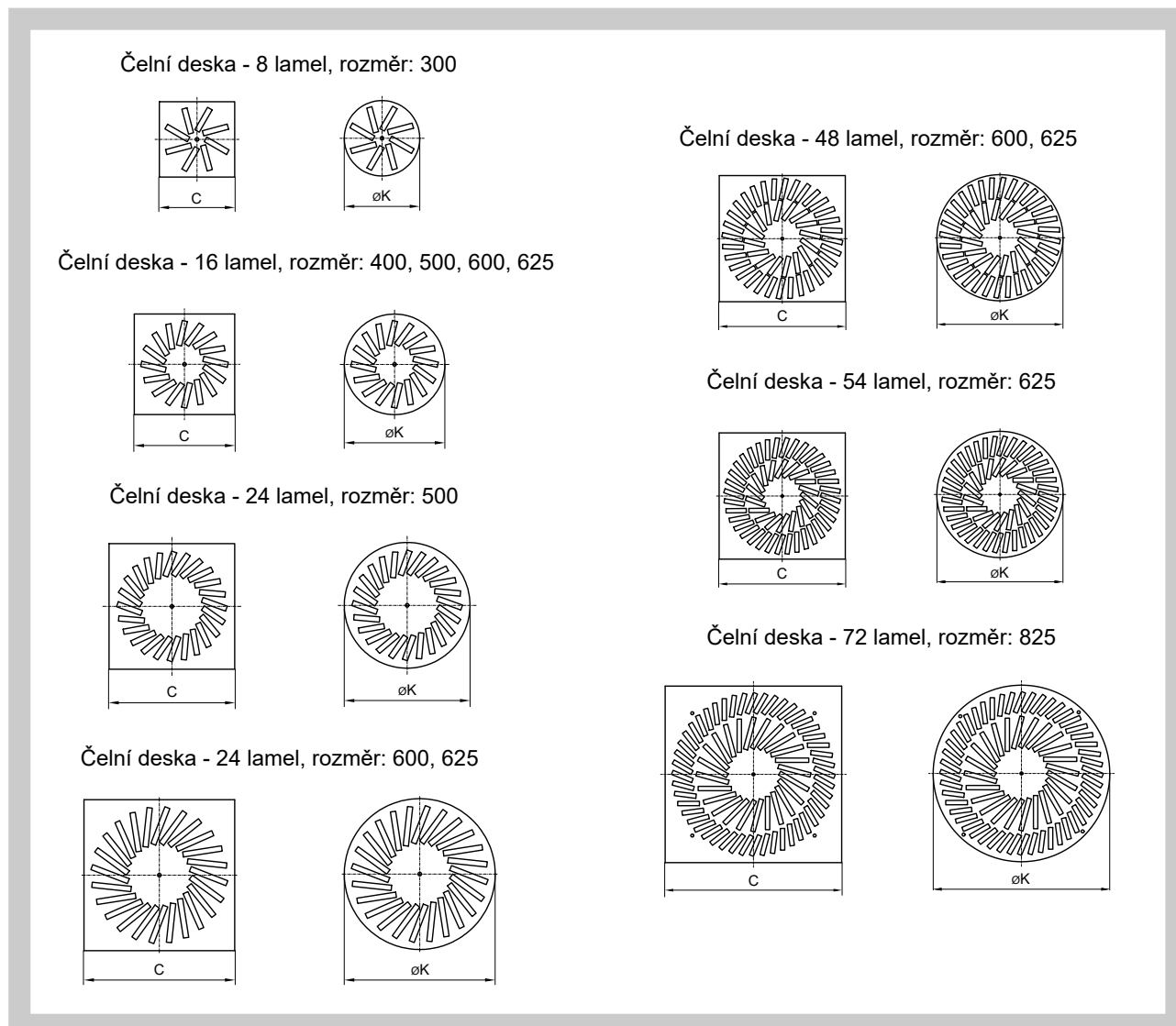
5. Rozměry a hmotnosti

5.1. Rozměry

Tab. 5.1.1. Rozměry

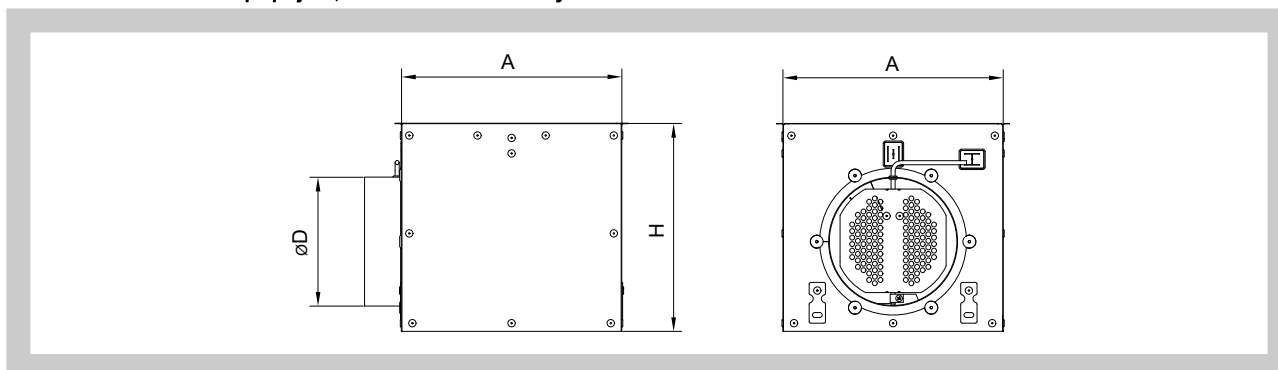
Počet lamel	Jm. rozměr [mm]	C [mm]	øK [mm]	Hmotnost [kg]	Velikost přípojovací skříně
8	300	298	300	0,7	300
16	400	398	400	1	400
	500	498	500	2	
	600	598	600	3	
	625	623	625	3	
24	500	498	500	2	500
	600	598	600	3	600
	625	623	625	3	
48	600	598	600	2,5	
	625	623	625	2,5	
54	625	623	625	2,5	625
72	825	823	825	7	825

Obr. 7



5.2. Připojovací skříň v provedení pro vodorovné připojení a čtvercové čelní desky.

Obr. 8 Vodorovné připojení, čtvercové čelní desky

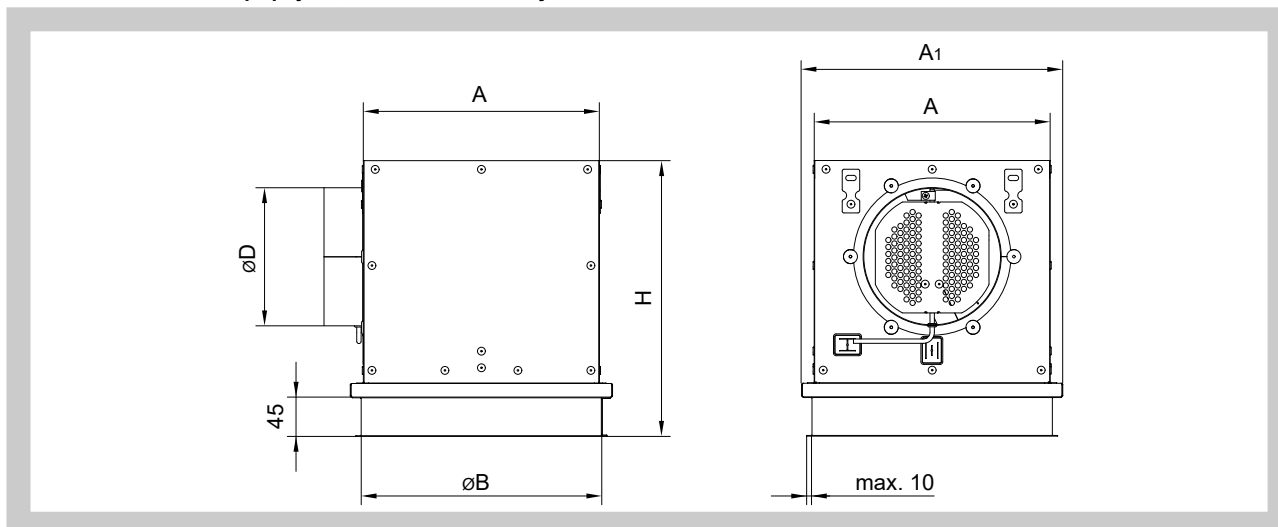


Tab. 5.2.1. Vodorovné připojení, čtvercové čelní desky – rozměry, hmotnosti

Jmenovitý rozměr [mm]	A [mm]	H [mm]	øD [mm]	Hmotnost [kg]
300	270	255	158	2,3
400	370	295	198	3,5
500	470	295	198	4,8
600	572	345	248	6,7
625	600	345	248	7,1
825	812	395	313	12,1

5.3. Připojovací skříň v provedení pro vodorovné připojení a kruhové čelní desky.

Obr. 9 Vodorovné připojení, kruhové čelní desky

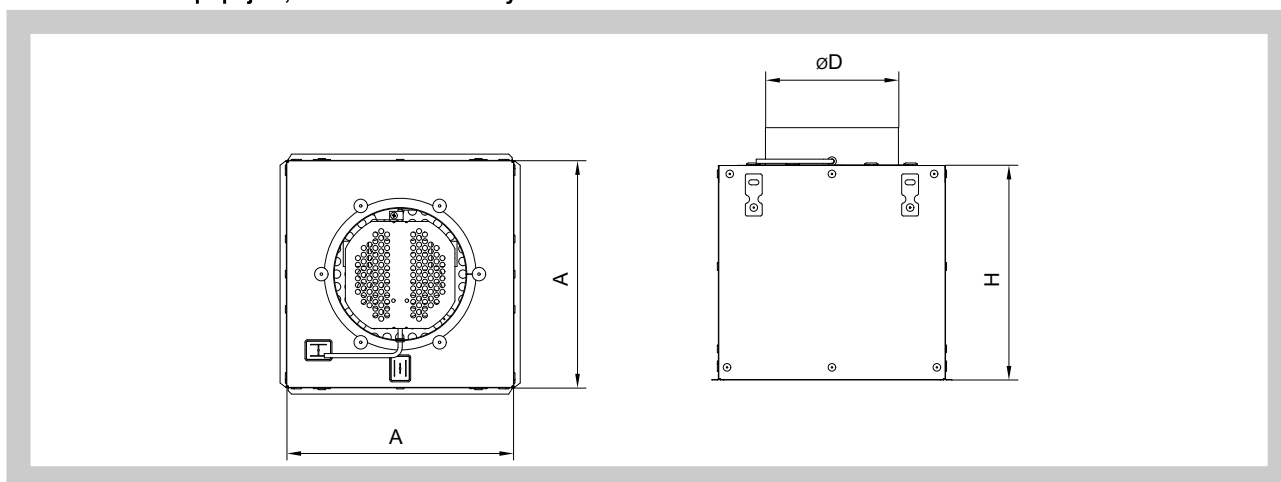


Tab. 5.3.1. Vodorovné připojení, kruhové čelní desky – rozměry, hmotnosti

Jmenovitý rozměr [mm]	A [mm]	A ₁ [mm]	øB [mm]	H [mm]	øD [mm]	Hmotnost [kg]
300	270	297	275	290	158	3,1
400	370	390	365	300	198	4,3
500	470	490	465	300	198	5,7
600	572	592	570	350	248	7,8
625	600	620	595	350	248	8,3
825	812	832	790	430	313	13,3

5.4. Připojovací skříň v provedení pro svislé připojení a čtvercové čelní desky.

Obr. 10 Svislé připojení, čtvercové čelní desky

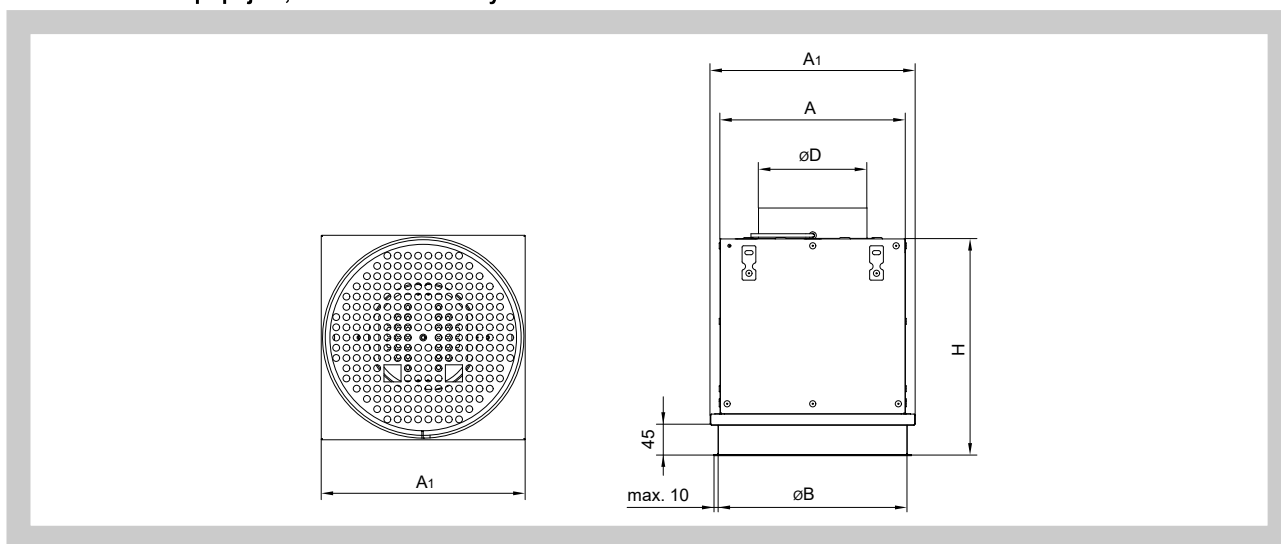


Tab. 5.4.1. Svislé připojení, čtvercové čelní desky – rozměry, hmotnosti

Jmenovitý rozměr [mm]	A [mm]	H [mm]	øD [mm]	Hmotnost [kg]
300	270	255	158	2,3
400	370	295	198	3,6
500	470	295	198	4,8
600	572	345	248	6,8
625	600	345	248	7,2
825	812	395	313	12,3

5.5. Připojovací skříň v provedení pro svislé připojení a kruhové čelní desky.

Obr. 11 Svislé připojení, kruhové čelní desky



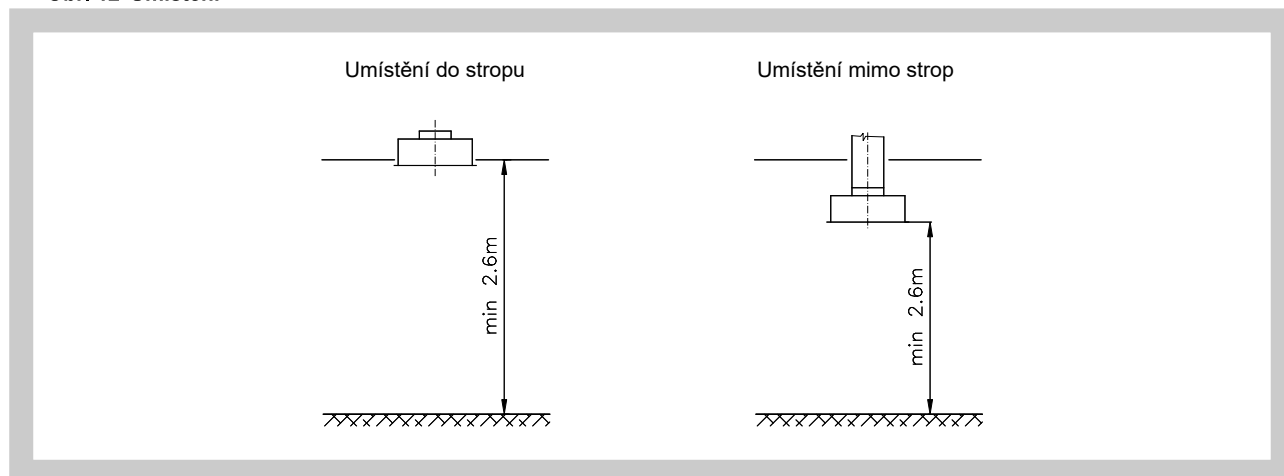
Tab. 5.5.1. Svislé připojení, kruhové čelní desky – rozměry, hmotnosti

Jmenovitý rozměr [mm]	A [mm]	A ₁ [mm]	øB [mm]	H [mm]	øD [mm]	Hmotnost [kg]
300	270	297	275	290	158	3,1
400	370	390	365	300	198	4,3
500	470	490	465	300	198	5,7
600	572	592	570	350	248	7,8
625	600	620	595	350	248	8,3
825	812	832	790	430	313	13,3

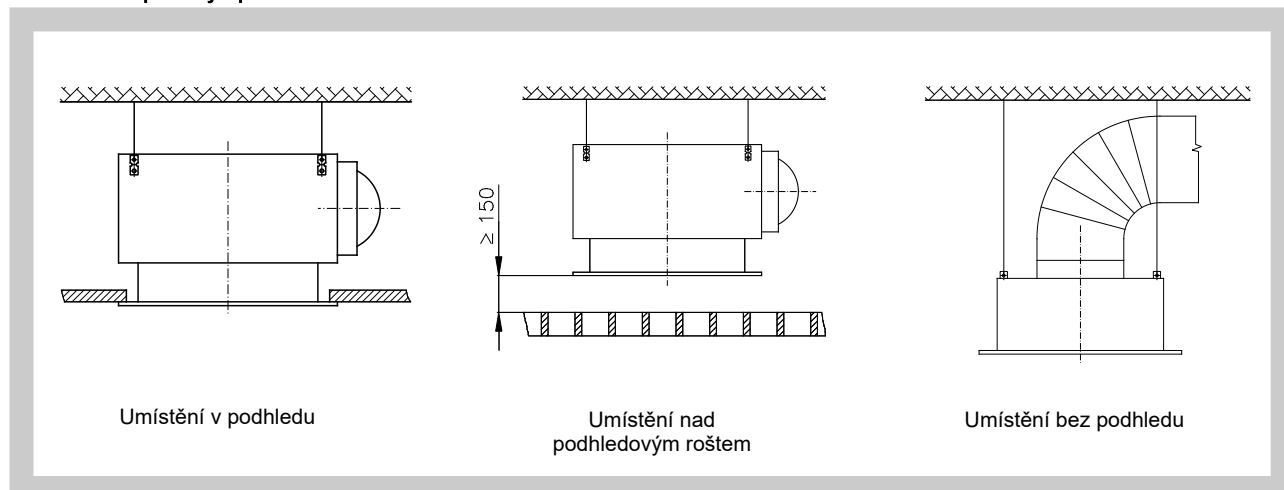
6. Zabudování a umístění

- 6.1. Všechny velikosti jsou vhodné pro zabudování do stropu i pro umístění mimo uzavřené stropy. Připojovací skříň je opatřena zavěšovacími úchyty. Několik příkladů způsobů zavěšení je uvedeno dále.

Obr. 12 Umístění



Obr. 13 Způsoby upevnění



III. TECHNICKÉ ÚDAJE

7. Základní parametry

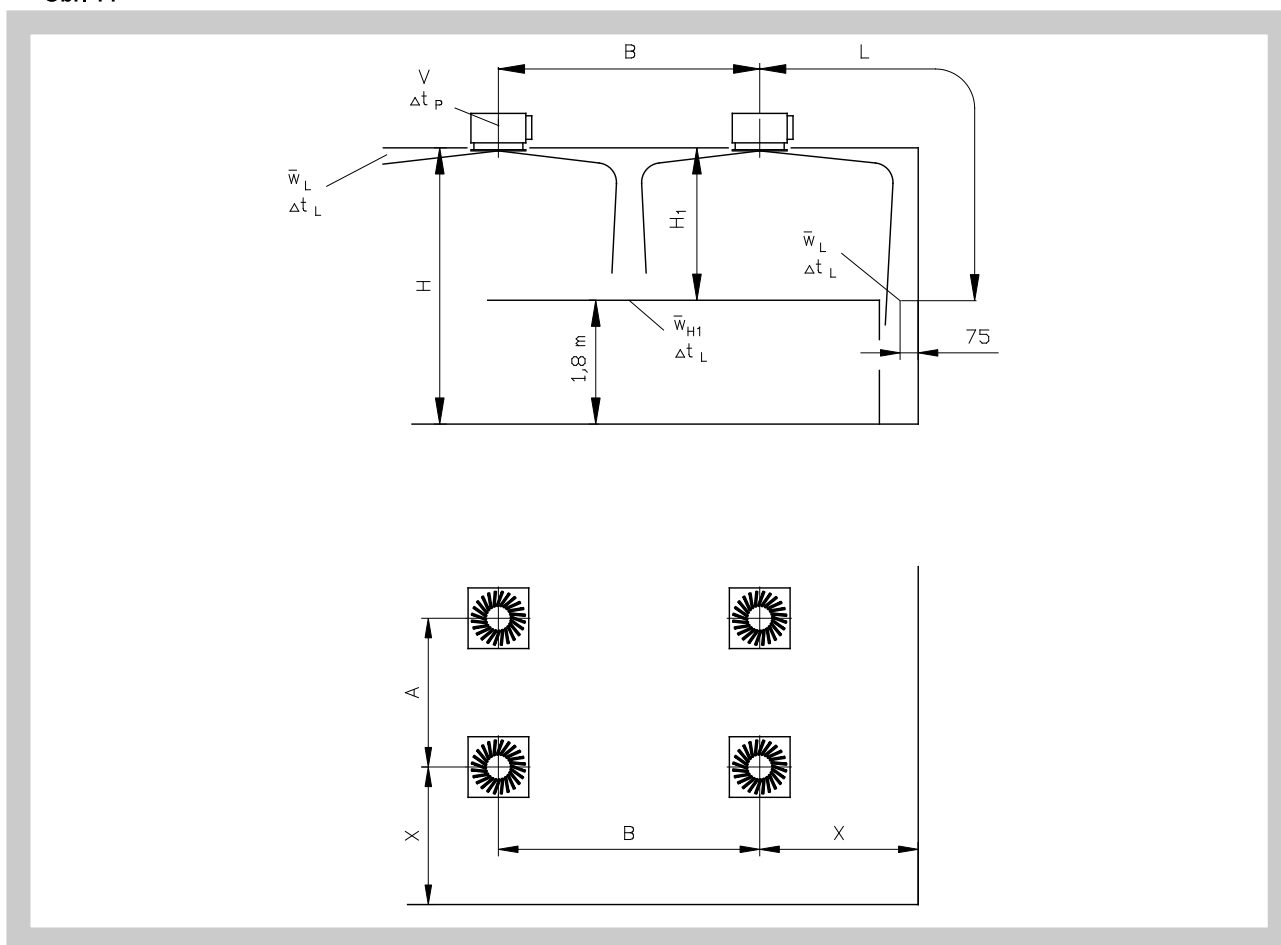
7.1. Základní parametry

Tab. 7.1.1. Základní parametry

Jmenovitý rozměr	300 8 lamel	400, 500, 600, 625 16 lamel	500 24 lamel	600, 625 24 lamel	600, 625 48 lamel	625 54 lamel	825 72 lamel
\dot{V}_{\max} [m ³ /h]	180	320	420	660	850	950	1200
\dot{V}_{\min} [m ³ /h]	55	100	140	200	360	400	560
L _{WAmax} [dB(A)]	39	40	39	40	40	43	40
L _{W Amin} [dB(A)]	<20	<20	<20	<20	<20	<20	<20
S _{ef} [m ²]	0,007	0,014	0,021	0,030	0,042	0,047	0,072

8. Výpočtové a určující veličiny

Obr. 14



\dot{V}	[m ³ .h ⁻¹]	objemový průtok vzduchu pro jednu vyúst'
A, B	[m]	vzdálenost mezi dvěma vyústěmi
L	[m]	vodorovná + svislá vzdálenost (X + H ₁)
X	[m]	vzdálenost středu vyústě od stěny
H	[m]	výška od stropu - od 2,6 do 4,0 m
H ₁	[m]	vzdálenost mezi stropem a zónou pobytu
\bar{w}_L	[m.s ⁻¹]	střední rychlost proudění vzduchu na stěně
\bar{w}_{H1}	[m.s ⁻¹]	střední rychlost proudění vzduchu mezi dvěma vyústěmi ve vzdálenosti H ₁
w _{ef}	[m.s ⁻¹]	efektivní rychlost
Δt_p	[K]	rozdíl mezi teplotou přiváděného vzduchu a teplotou vzduchu v místnosti
Δt_L	[K]	rozdíl mezi teplotou vzduchu v ose proudu v délce L a teplotou vzduchu v místnosti ve vzdálenosti L = A/2 + H ₁ nebo L = B/2 + H ₁ nebo L = X + H ₁
Δp_c	[Pa]	celková tlaková ztráta při $\rho = 1,2 \text{ kg.m}^{-3}$
L _{WA}	[dB(A)]	hladina akustického výkonu
S _{ef}	[m ²]	efektivní plocha

9. Tlakové ztráty, rychlosti proudění a teploty

9.1. VVM 300 - 8 lamel

Diagram 9.1.1. Tlaková ztráta a akustický výkon

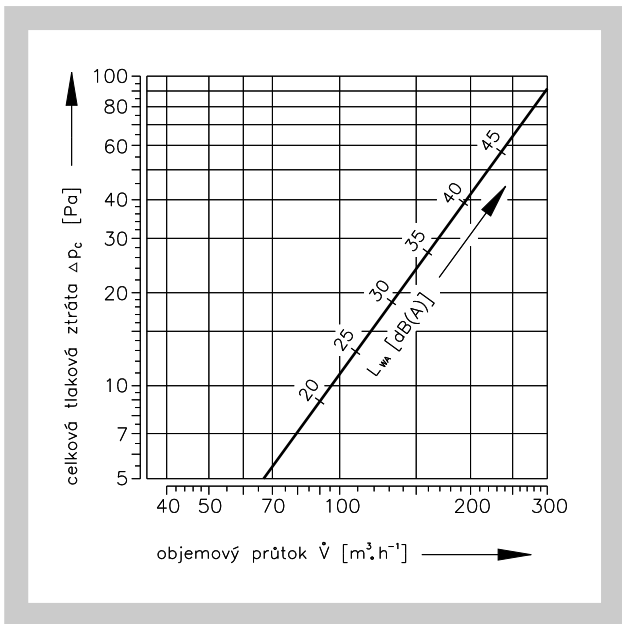


Diagram 9.1.2. Rychlost vzduchu proudění a teplotní rozdíl

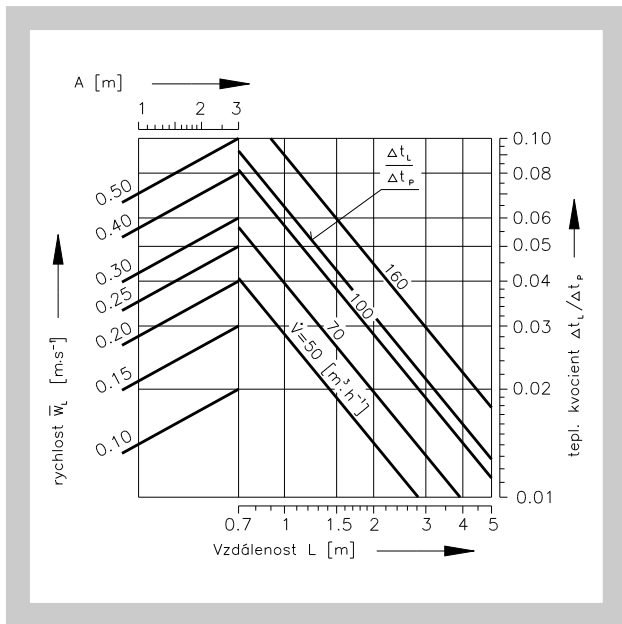


Diagram 9.1.3. Uspořádání vyústí jednořadé nebo víceřadé jestliže B ≥ 4 m

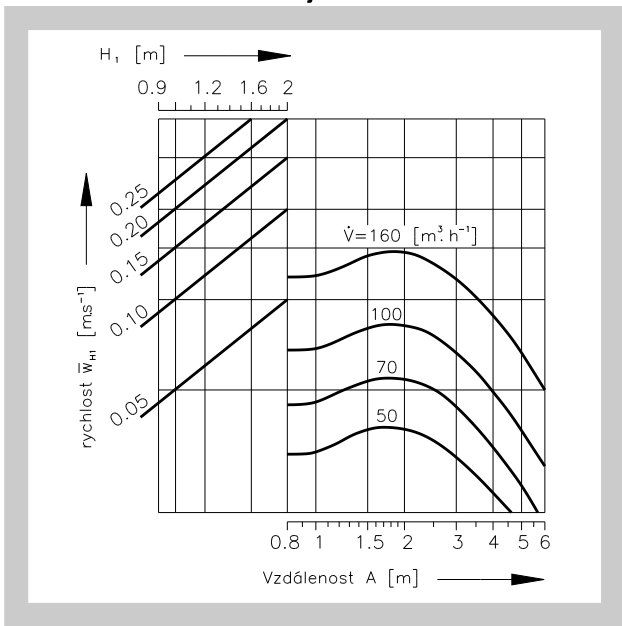
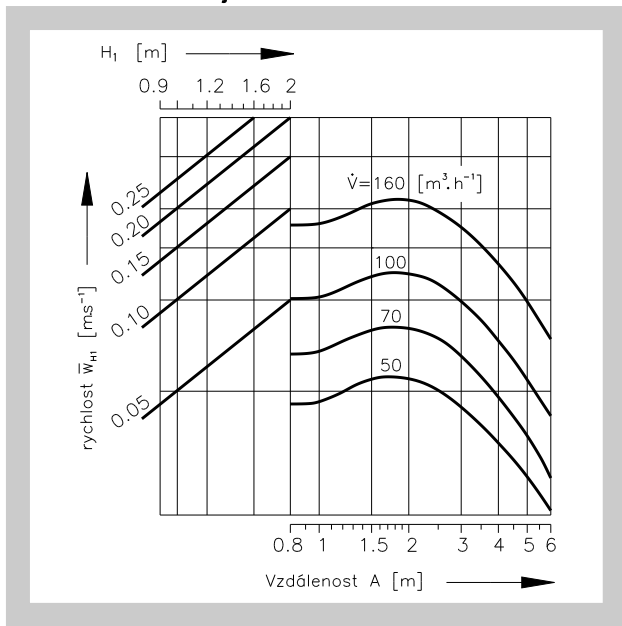


Diagram 9.1.4. Uspořádání vyústí víceřadé jestliže B = 3 m



Tab. 9.1.1 Opravné koef. tlakových ztrát a akustického výkonu dle úhlu nastavení klapky

	Úhel nastavení klapky		
	0°	45°	90°
Δpc	x1,0	x1,2	x1,8
LWA	-	-	-

9.2. VVM 400, 500, 600, 625 - 16 lamel

Diagram 9.2.1. Tlaková ztráta a akustický výkon

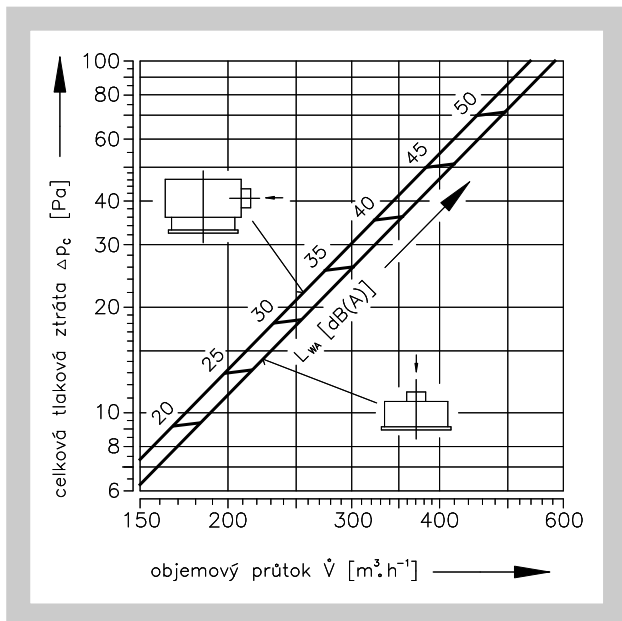


Diagram 9.2.2. Rychlost vzduchu proudění a teplotní rozdíl

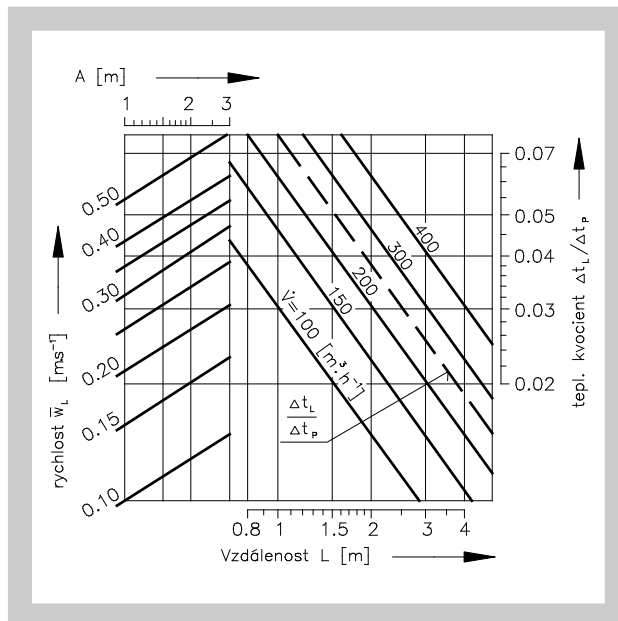


Diagram 9.2.3. Uspořádání vyústí jednořadé nebo víceřadé jestliže $B \geq 4$ m

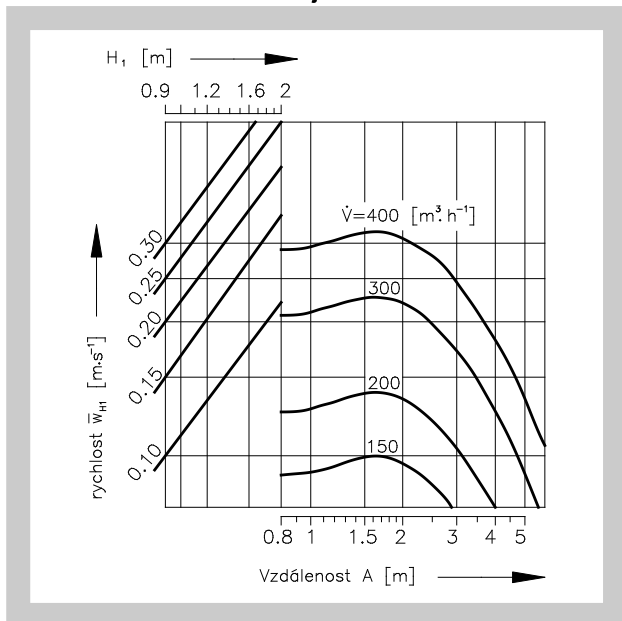
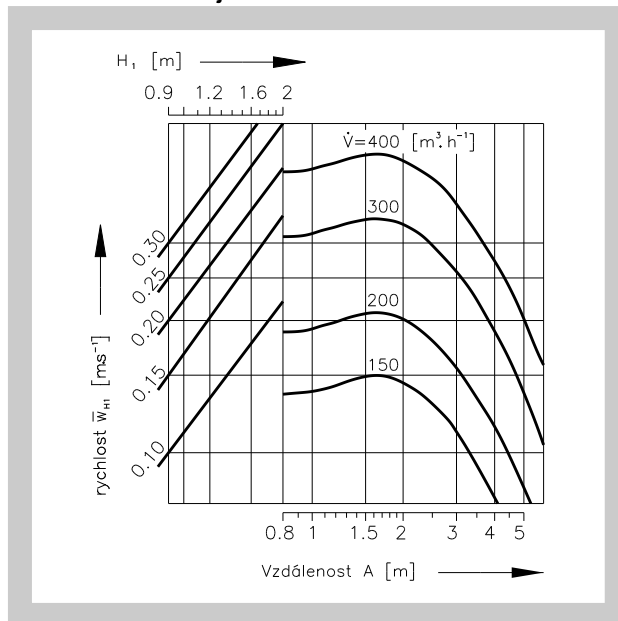


Diagram 9.2.4. Uspořádání vyústí víceřadé jestliže $B = 3$ m



Tab. 9.2.1. Opravné koef. tlakových ztrát a akustického výkonu dle úhlu nastavení klapky

	Úhel nastavení klapky		
	0°	45°	90°
Δp_c	x1,0	x1,1	x2,0
L_{WA}	-	+1,0	+2,0

9.3. VVM 500 - 24 lamel

Diagram 9.3.1. Tlaková ztráta a akustický výkon

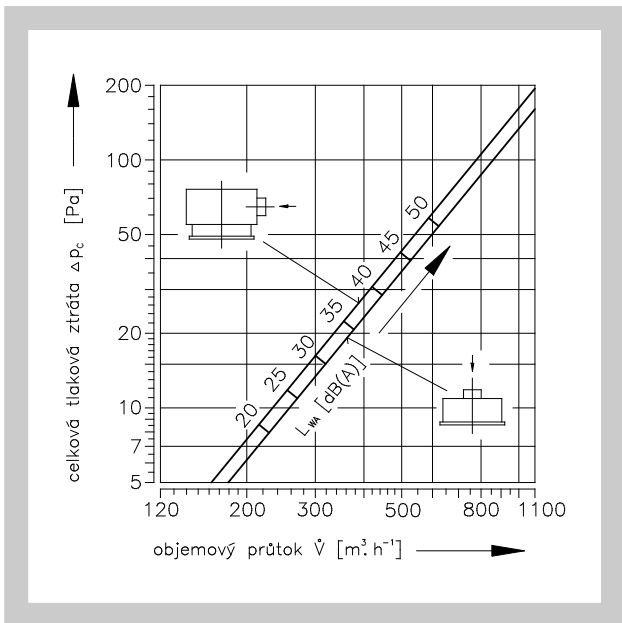


Diagram 9.3.2. Rychlost vzduchu proudění a teplotní rozdíl

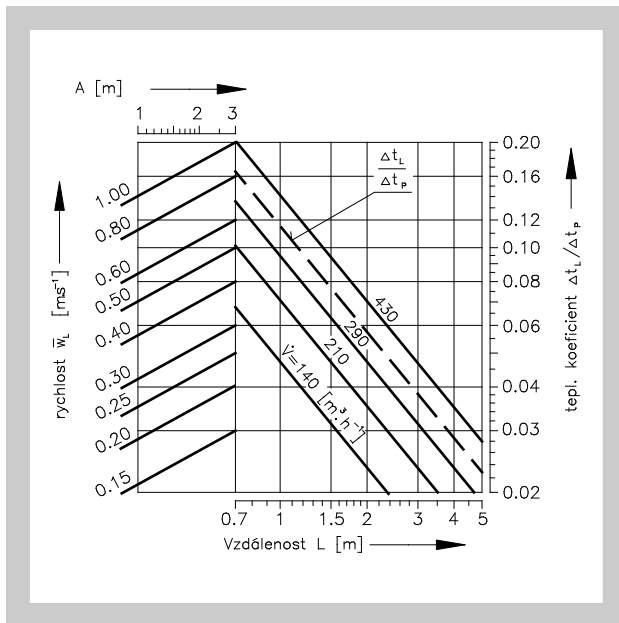


Diagram 9.3.3. Uspořádání vyústí jednořadé nebo víceřadé jestliže B ≥ 4 m

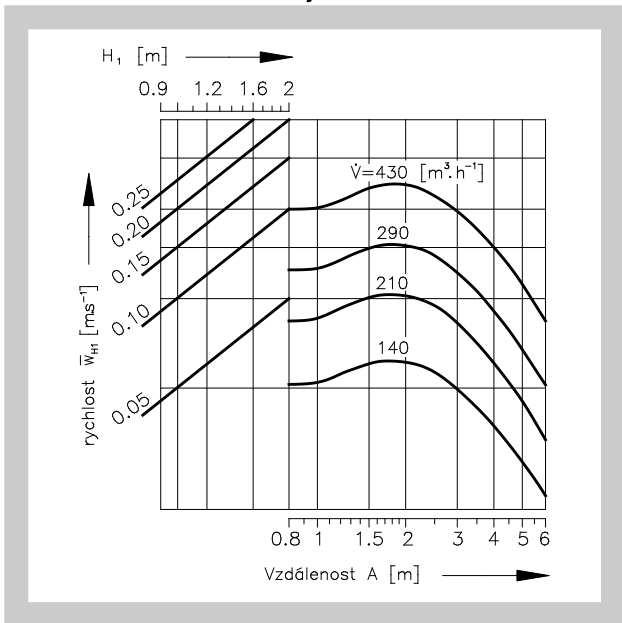
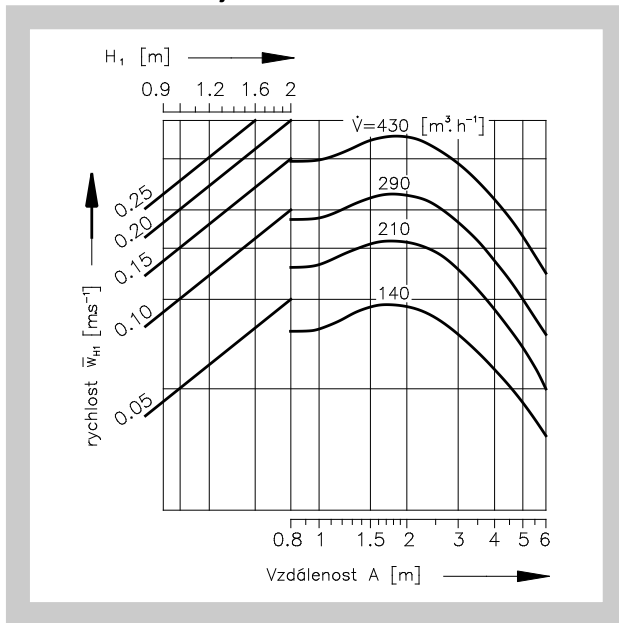


Diagram 9.3.4. Uspořádání vyústí víceřadé jestliže B = 3 m



Tab. 9.3.1. Opravné koef. tlakových ztrát a akustického výkonu dle úhlu nastavení klapky

	Úhel nastavení klapky		
	0°	45°	90°
Δpc	x1,0	x1,4	x2,8
LWA	-	+3,0	+6,0

9.4. VVM 600, 625 - 24 lamel

Diagram 9.4.1. Tlaková ztráta a akustický výkon

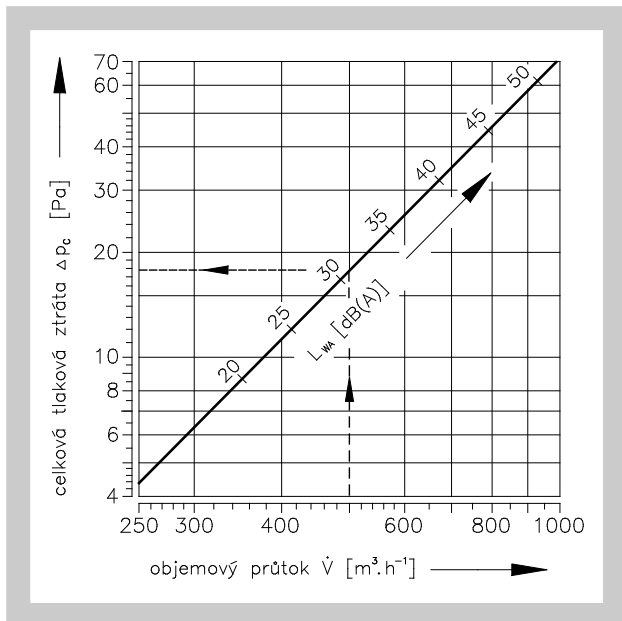


Diagram 9.4.2. Rychlost vzduchu proudění a teplotní rozdíl

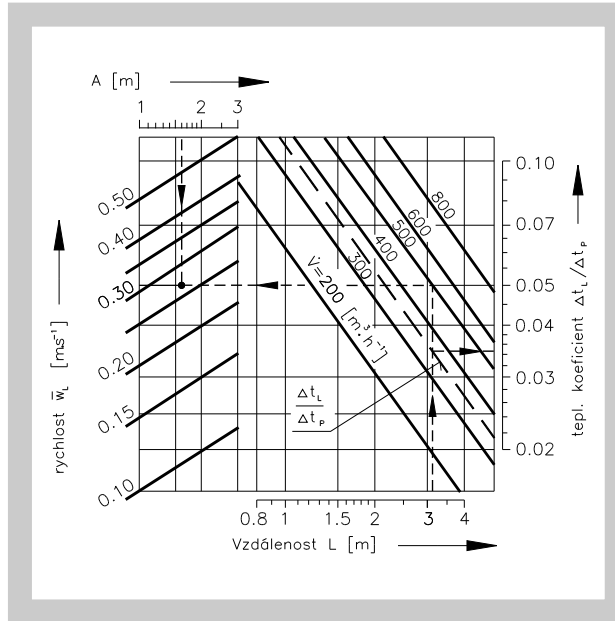


Diagram 9.4.3. Uspořádání vyústí jednořadé nebo víceřadé jestliže B ≥ 4 m

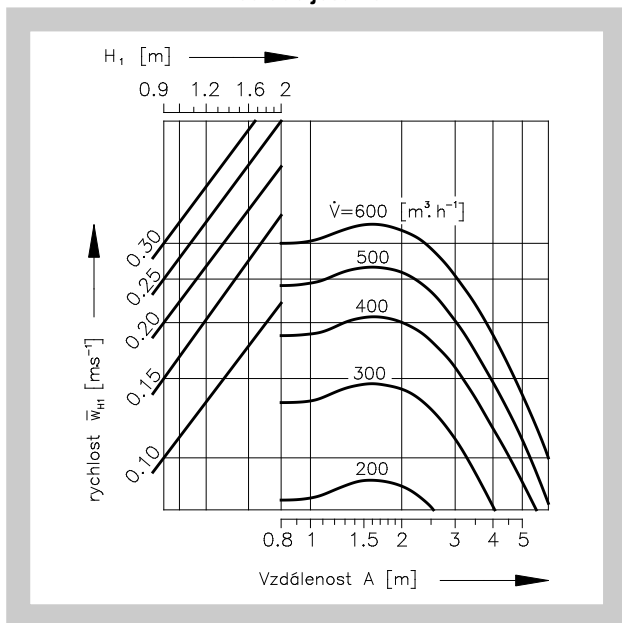
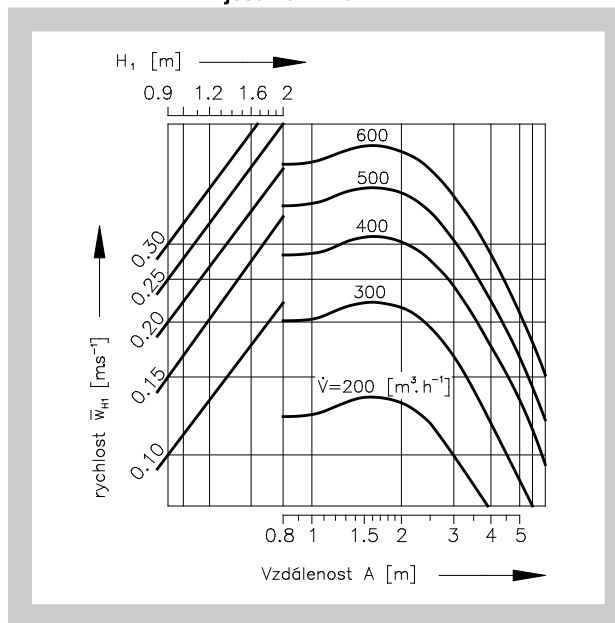


Diagram 9.4.4. Uspořádání vyústí víceřadé jestliže B = 3 m



Tab. 9.4.1. Opravné koef. tlakových ztrát a akustického výkonu dle úhlu nastavení klapky

	Úhel nastavení klapky		
	0°	45°	90°
Δp_c	x1,0	x1,3	x2,8
L_{WA}	-	+3,0	+5,0

9.5. VVM 600, 625 - 48 lamel

Diagram 9.5.1. Tlaková ztráta a akustický výkon

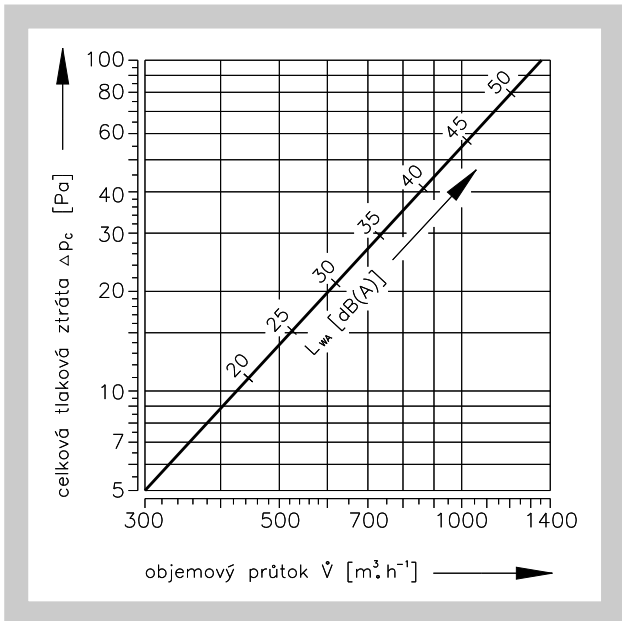


Diagram 9.5.2. Rychlost vzduchu proudění a teplotní rozdíl

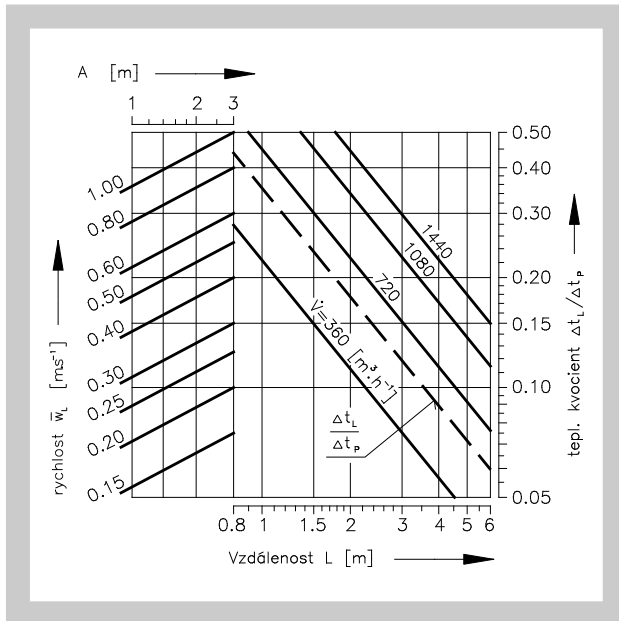


Diagram 9.5.3. Uspořádání vyústí jednořadé nebo víceřadé jestliže B ≥ 4 m

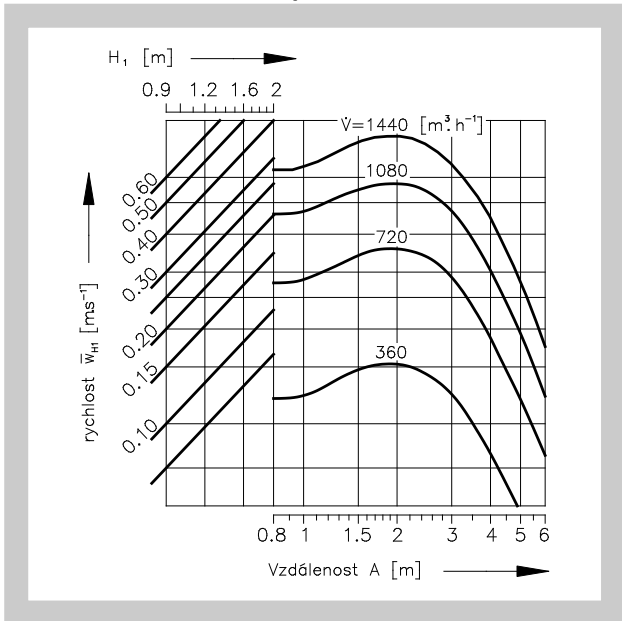
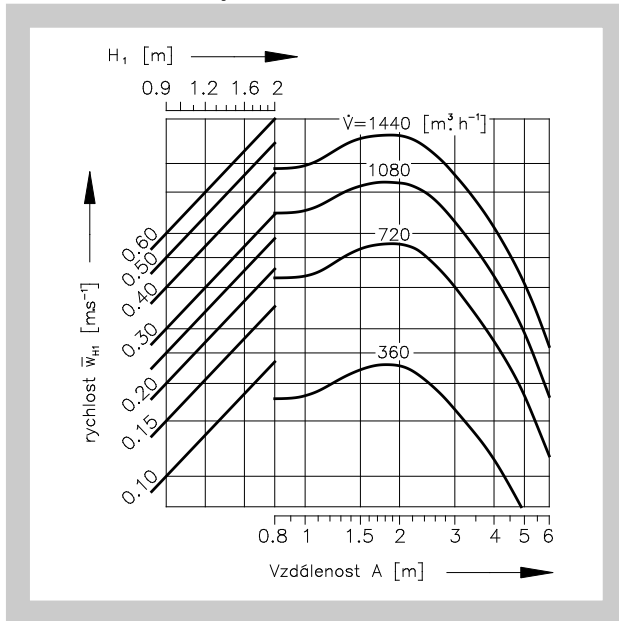


Diagram 9.5.4. Uspořádání vyústí víceřadé jestliže B = 3 m



Tab. 9.5.1 Opravné koef. tlakových ztrát a akustického výkonu dle úhlu nastavení klapky

	Úhel nastavení klapky		
	0°	45°	90°
Δpc	x1,0	x1,6	x3,4
LWA	-	+4,0	+9,0

9.6. VVM 625 - 54 lamel

Diagram 9.6.1. Tlaková ztráta a akustický výkon

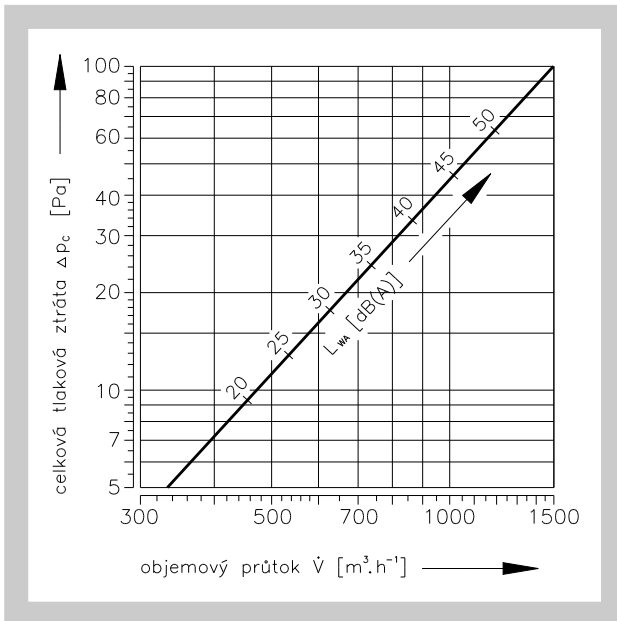


Diagram 9.6.2. Rychlost vzduchu proudění a teplotní rozdíl

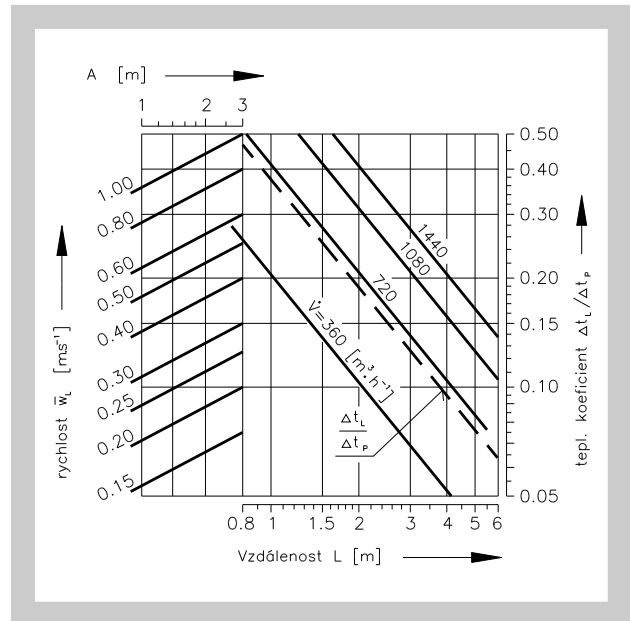


Diagram 9.6.3. Uspořádání vyústí jednořadé nebo víceřadé jestliže B ≥ 4 m

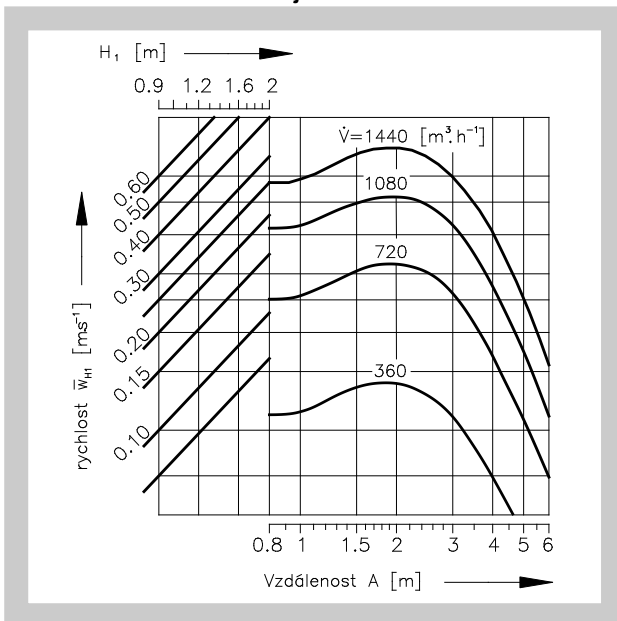
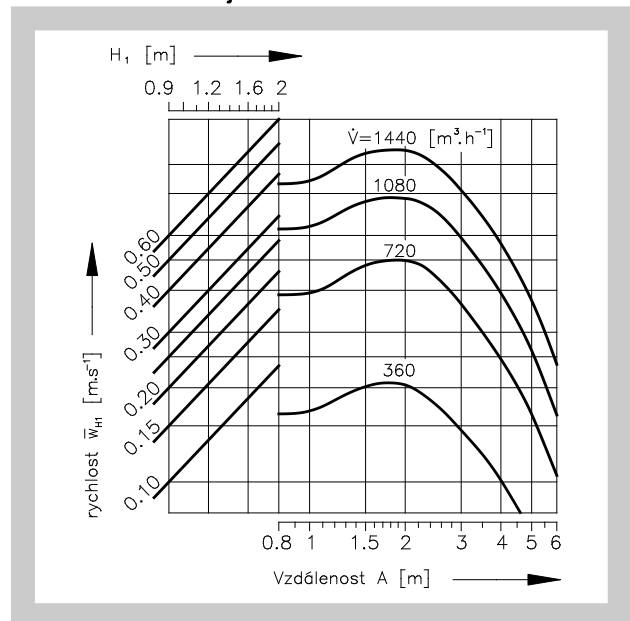


Diagram 9.6.4. Uspořádání vyústí víceřadé jestliže B = 3 m



Tab. 9.6.1 Opravné koef. tlakových ztrát a akustického výkonu dle úhlu nastavení klapky

	Úhel nastavení klapky		
	0°	45°	90°
Δp_c	x1,0	x1,6	x3,4
L_{WA}	-	+4,0	+9,0

9.7. VVM 825 - 72 lamel

Diagram 9.7.1. Tlaková ztráta a akustický výkon

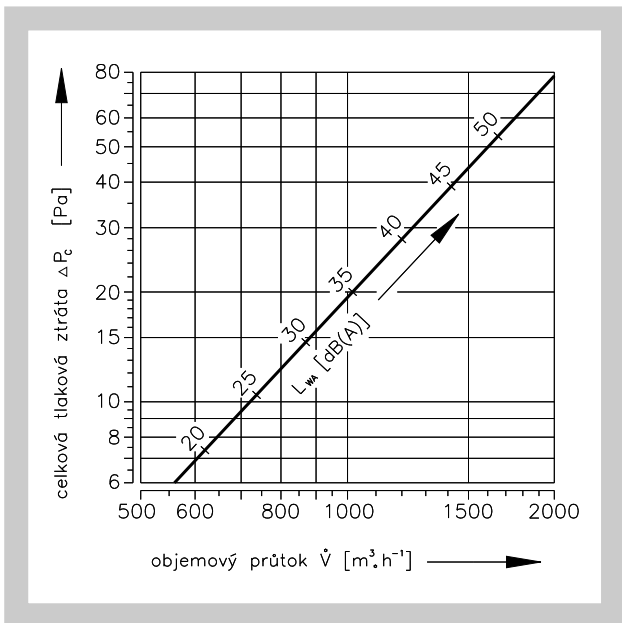


Diagram 9.7.2. Rychlost vzduchu proudění a teplotní rozdíl

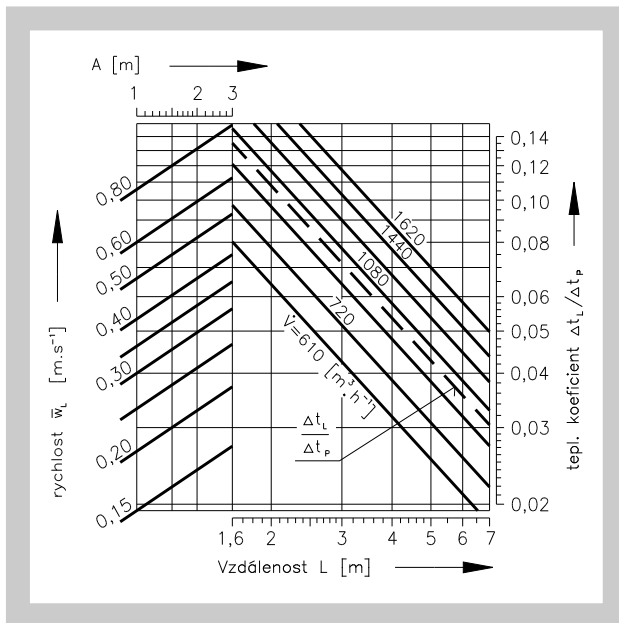


Diagram 9.7.3. Uspořádání vyústí jednořadé nebo víceřadé jestliže B ≥ 4 m

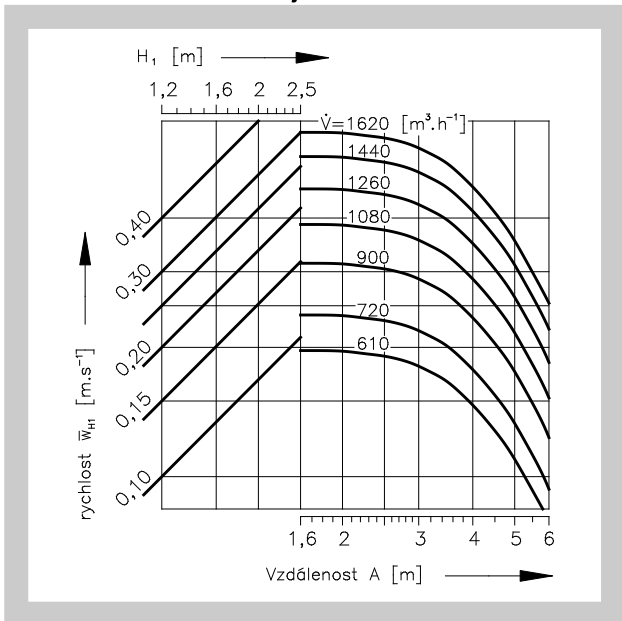
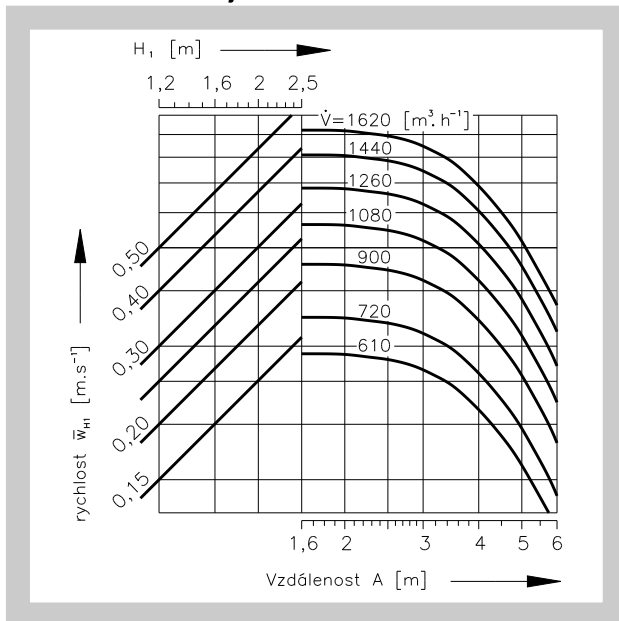


Diagram 9.7.4. Uspořádání vyústí víceřadé jestliže B = 3 m



Tab. 9.7.1. Opravné koef. tlakových ztrát a akustického výkonu dle úhlu nastavení klapky

	Úhel nastavení klapky		
	0°	45°	90°
ΔPc	x1,0	x1,3	x3,3
LWA	-	+2,0	+4,0

Obr. 15 Příklad

Zadaná data:	Vyúst' VVM 600 C/V/P/24	
	$\dot{V} = 500 \text{ m}^3 \cdot \text{h}^{-1}$	
	$\Delta t_p = - 8 \text{ K}$	
	$H_1 = 1,6 \text{ m}$	
	$A = 3 \text{ m}, B = 3 \text{ m}$	
	$X = 2,3 \text{ m}$	
Diagram 9.4.1. :	$L_{WA} = 31 \text{ dB(A)}$	
	$\Delta p_c = 18 \text{ Pa}$	
Diagram 9.4.2. :	$L = A/2 + H_1 = 3,1 \text{ m}$	mezi vyústěmi
	$\Delta t_L / \Delta t_p = 0,049$	
	$\Delta t_L = - 8 * 0,049 = - 0,392 \text{ K}$	
	$L = X + H_1 = 3,1 \text{ m}$	na stěně
	$\Delta t_L / \Delta t_p = 0,049$	
	$\Delta t_L = - 8 * 0,049 = - 0,392 \text{ K}$	
Diagram 9.4.4. :	$\bar{w}_{H1} = 0,12 \text{ m} \cdot \text{s}^{-1}$	mezi vyústěmi
Diagram 9.4.2. :	$\bar{w}_L = 0,21 \text{ m} \cdot \text{s}^{-1}$	na stěně

IV. ÚDAJE PRO OBJEDNÁVKU

10. Objednávkový klíč

VVM 600 C/V/P/24/R TPM 001/96

	technické podmínky
R	– s regulační klapkou
	– bez regulační klapky
8,16,24,48,54,72	– počet lamel
P	– přívod vzduchu
O	– odvod vzduchu
V	– připojení vodorovné
S	– připojení svislé
C	– čelní deska čtvercová
K	– čelní deska kruhová
	jmenovitý rozměr
	typ

V. MATERIÁL, POVRCHOVÁ ÚPRAVA

11. Materiál

- 11.1. Čelní desky jsou vyrobeny z ocelového plechu. Povrch je opatřen vypalovacím bílým lakem v odstínu RAL 9010. Jiné materiálové provedení čelní desky je třeba projednat s výrobcem.
- 11.2. Lopatky pro regulaci odklonu vzduchu jsou standardně dodávány v barvě černé. Lopatky lze dodat i v barvě bílé. Tento požadavek je nutné uvést v objednávce.
- 11.3. Požadavky na jiné odstíny čelních desek je nutné projednat předem s výrobcem.
- 11.4. Připojovací skříně jsou z pozinkovaného ocelového plechu.

VI. BALENÍ, DOPRAVA, PŘEJÍMKA, SKLADOVÁNÍ, ZÁRUKA

12. Logistické údaje

- 12.1. Vyústě jsou dodávány v kartónových obalech. Přepravují se volně ložené běžnými dopravními prostředky. Po dohodě s odběratelem je možné vyústě přepravit na paletách. Při manipulaci po dobu dopravy a skladování musí být vyústě chráněny proti mechanickému poškození a povětrnostním vlivům.
- 12.2. Nebude-li v objednávce určen způsob přejímky, bude za přejímku považováno předání vyústí dopravci.
- 12.3. Vyústí musí být skladovány v krytých objektech, v prostředí bez agresivních par, plynů a prachu. V objektech musí být dodržována teplota v rozsahu -5 až +40°C a relativní vlhkost max. 80%.

13. Záruka

- 13.1. Výrobce poskytuje na vyústě záruku 24 měsíců od data expedice.
- 13.2. Záruka zaniká při použití vyústí pro jiné účely, zařízení a pracovní podmínky než připouští tato norma nebo po mechanickém poškození při manipulaci.
- 13.3. Při poškození vyústí dopravou je nutné sepsat při přejímce protokol s dopravcem pro možnost pozdější reklamace.

MANDÍK, a.s.
Dobříšská 550
26724 Hostomice
Česká republika
Tel.: +420 311 706 706
E-Mail: mandik@mandik.cz
www.mandik.cz

Výrobce si vyhrazuje právo na změny výrobku. Aktuální informace o výrobku jsou uvedeny na
www.mandik.cz