

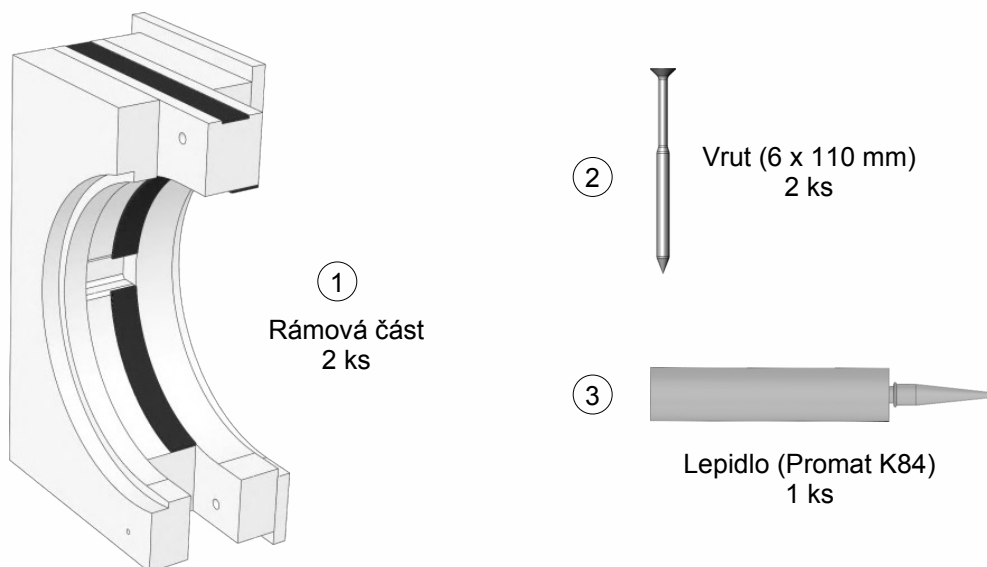
MANDÍK[®]

NÁVOD NA INSTALACI
MONTÁŽNÍHO RÁMU R1-R7
NA POŽÁRNÍ KLAPKU

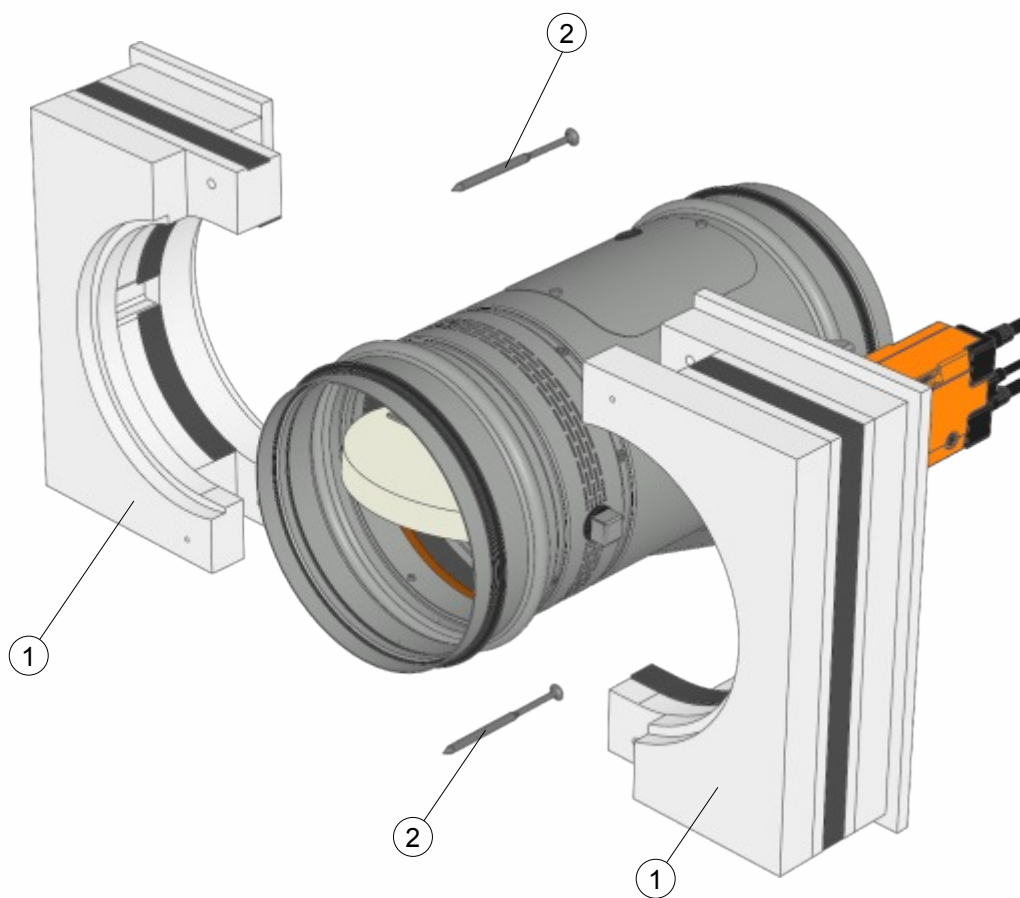
FDMR

Montážní rám R1

Sada obsahuje:



Rozložený pohled na sestavu:

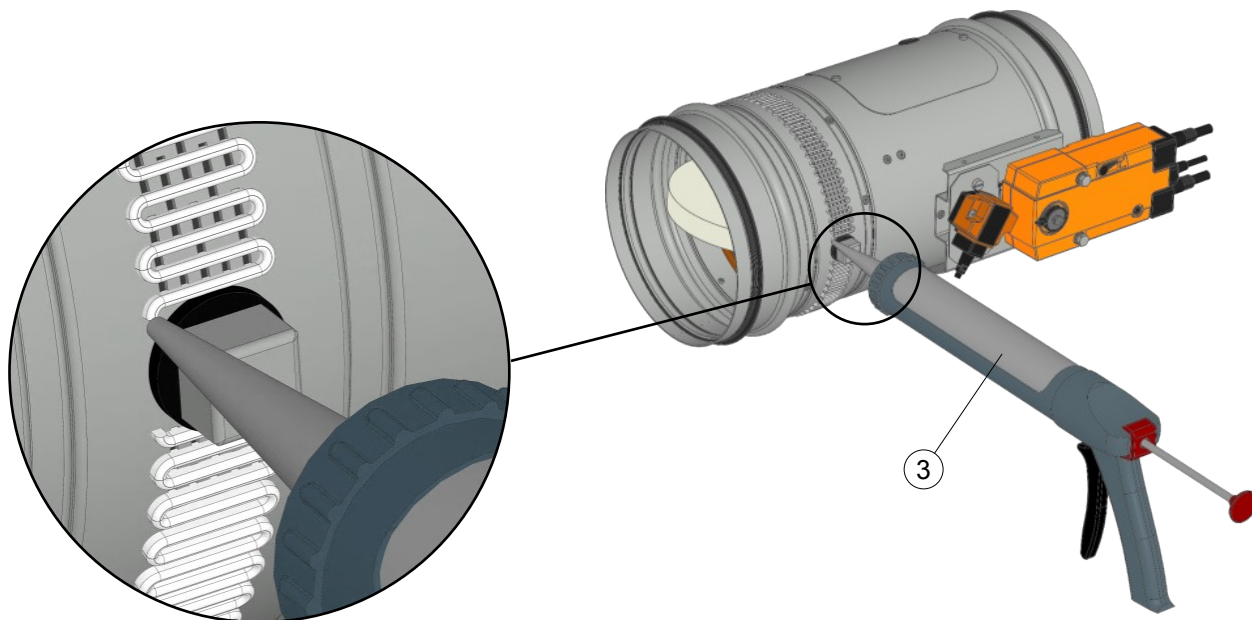


Poznámka: Rám na klapku DN 710 a DN 800 je složen ze 4 částí !

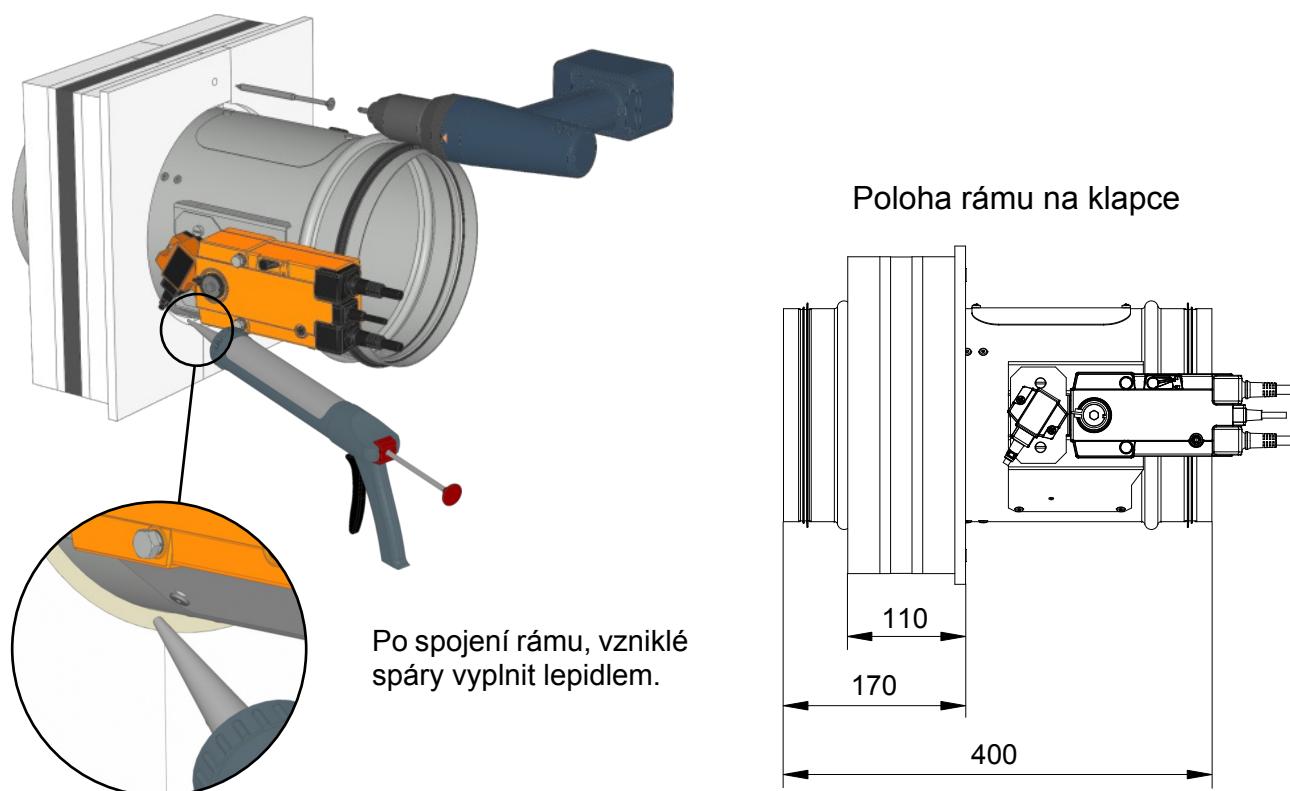
Montážní rám R1

Postup montáže:

1) Naneste lepidlo na požární klapku. Lepidlo se nanáší v šířce perforace +5 mm.



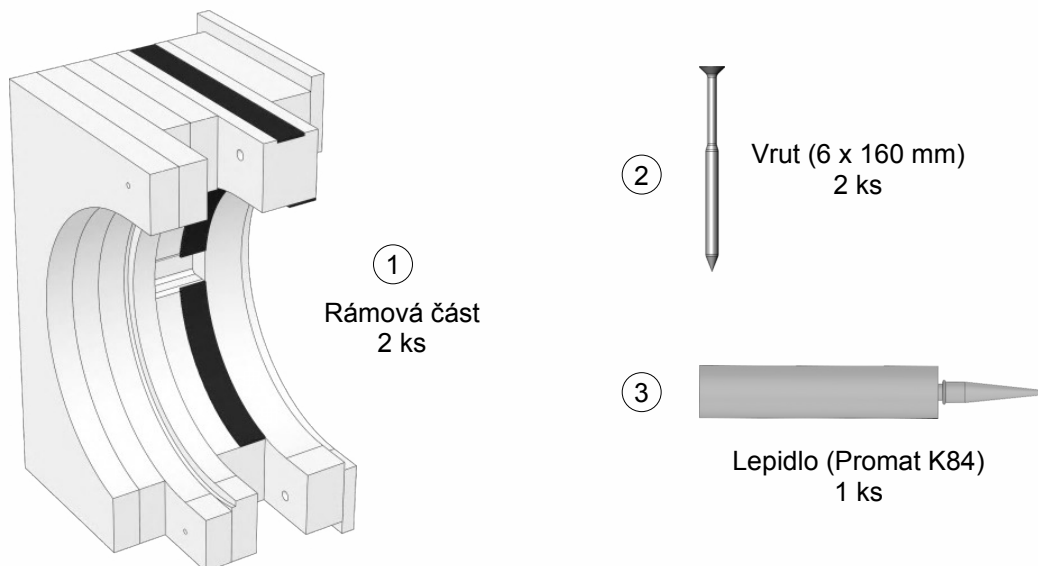
2) Umístěte obě části rámu na tělo požární klapky a upevněte dvěma vruty M6 x 110 mm.



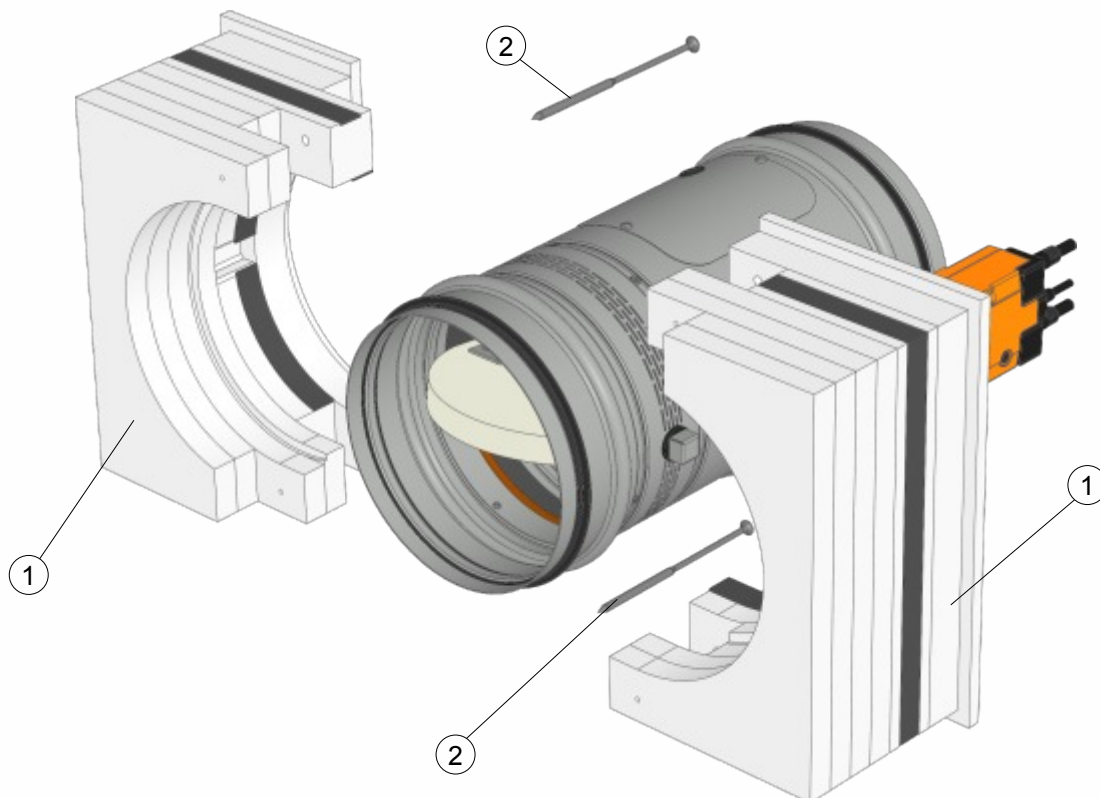
Poznámka: Lepidlo vytvrdne při 20°C po 12 hodinách. Po této době je požární klapka s montážním rámem připravena k instalaci.

Montážní rám R2

Sada obsahuje:



Rozložený pohled na sestavu:

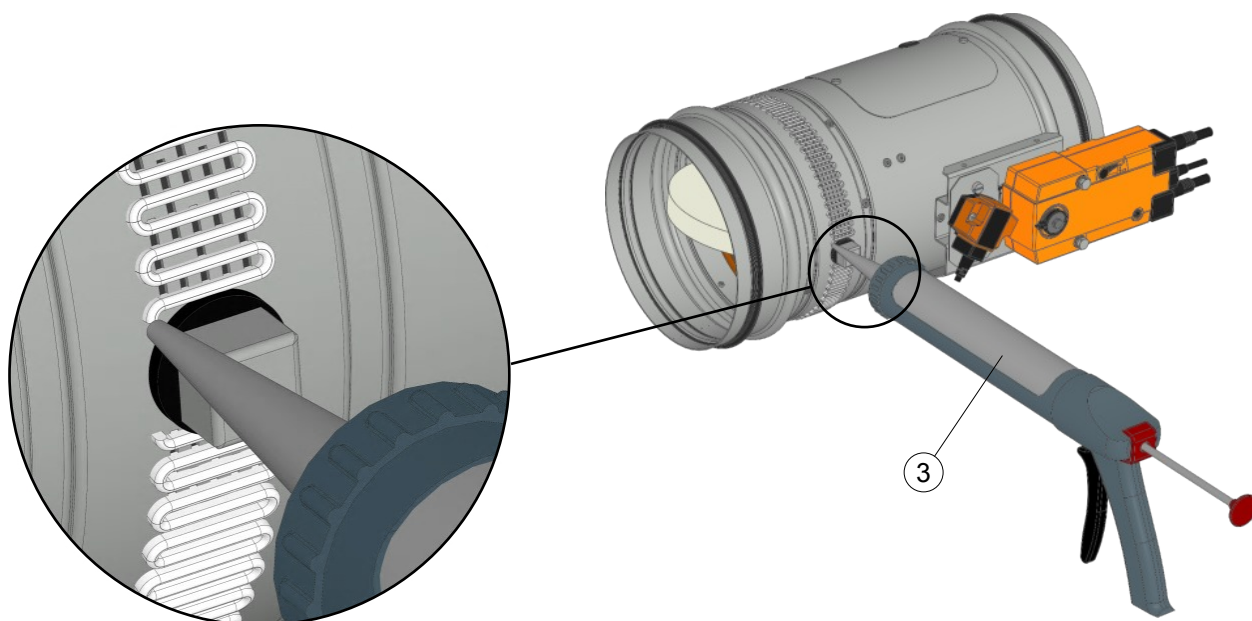


Poznámka: Rám na klapku DN 710 a DN 800 je složen ze 4 částí !

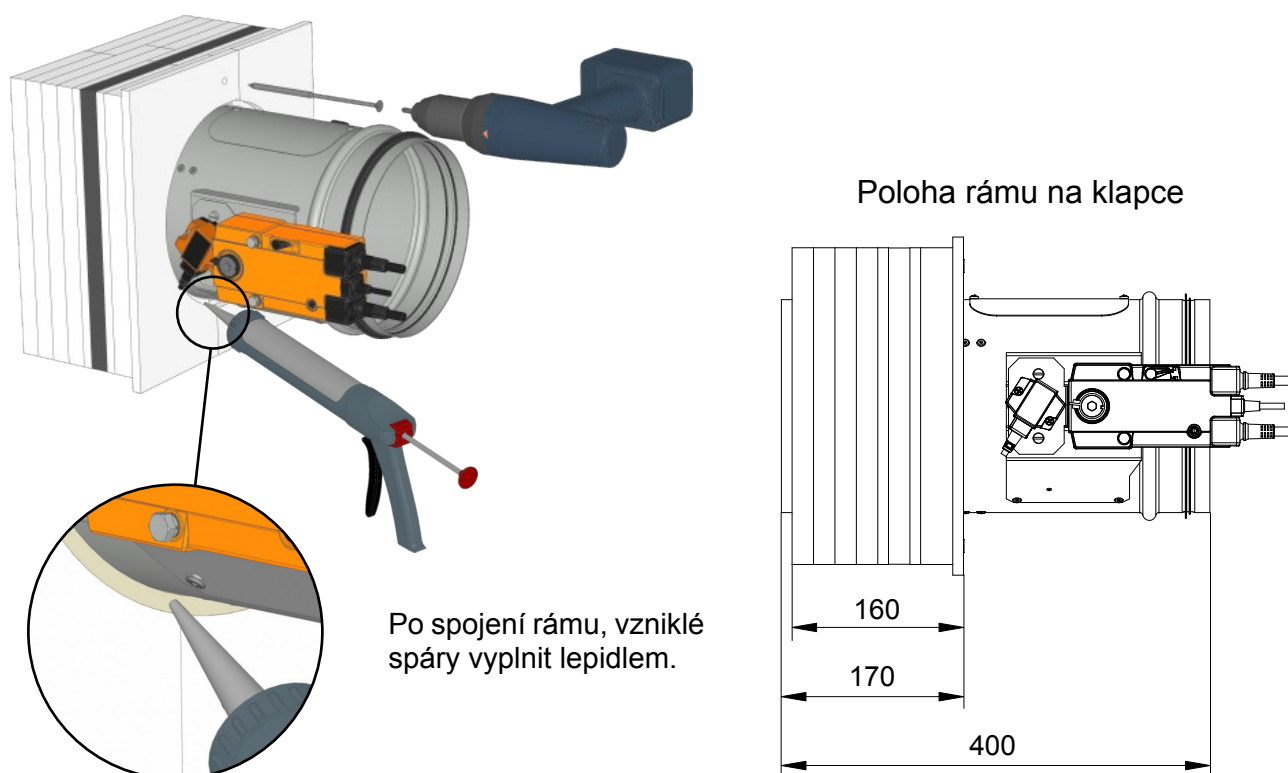
Montážní rám R2

Postup montáže:

1) Naneste lepidlo na požární klapku. Lepidlo se nanáší v šířce perforace +5 mm.



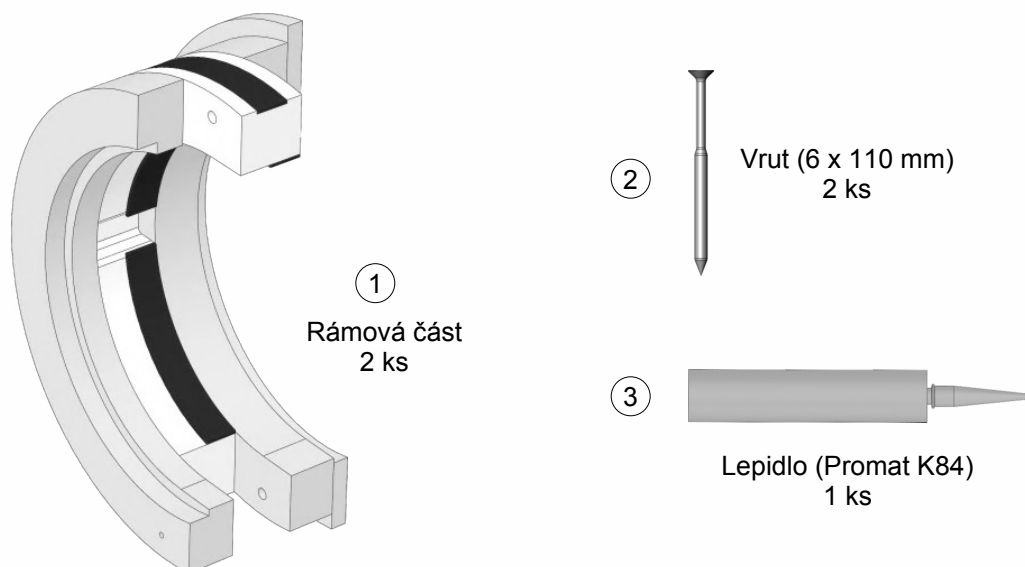
2) Umístěte obě části rámu na tělo požární klapky a upevněte dvěma vruty M6 x 160 mm.



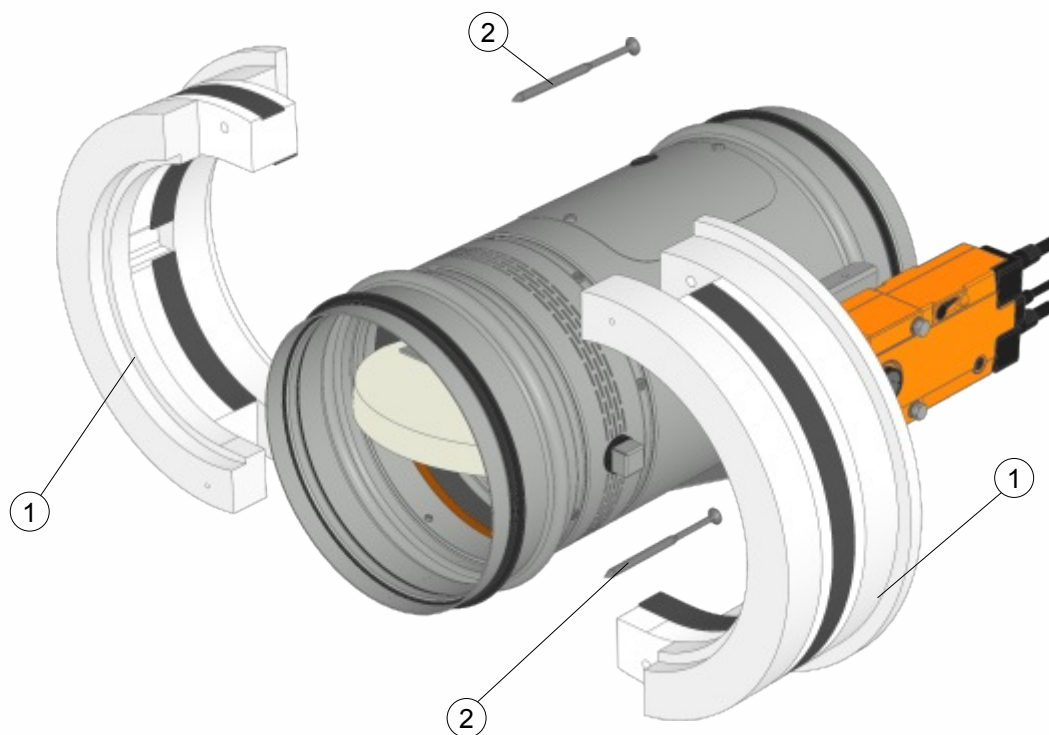
Poznámka: Lepidlo vytvrdne při 20°C po 12 hodinách. Po této době je požární klapka s montážním rámem připravena k instalaci.

Montážní rám R3

Sada obsahuje:



Rozložený pohled na sestavu:

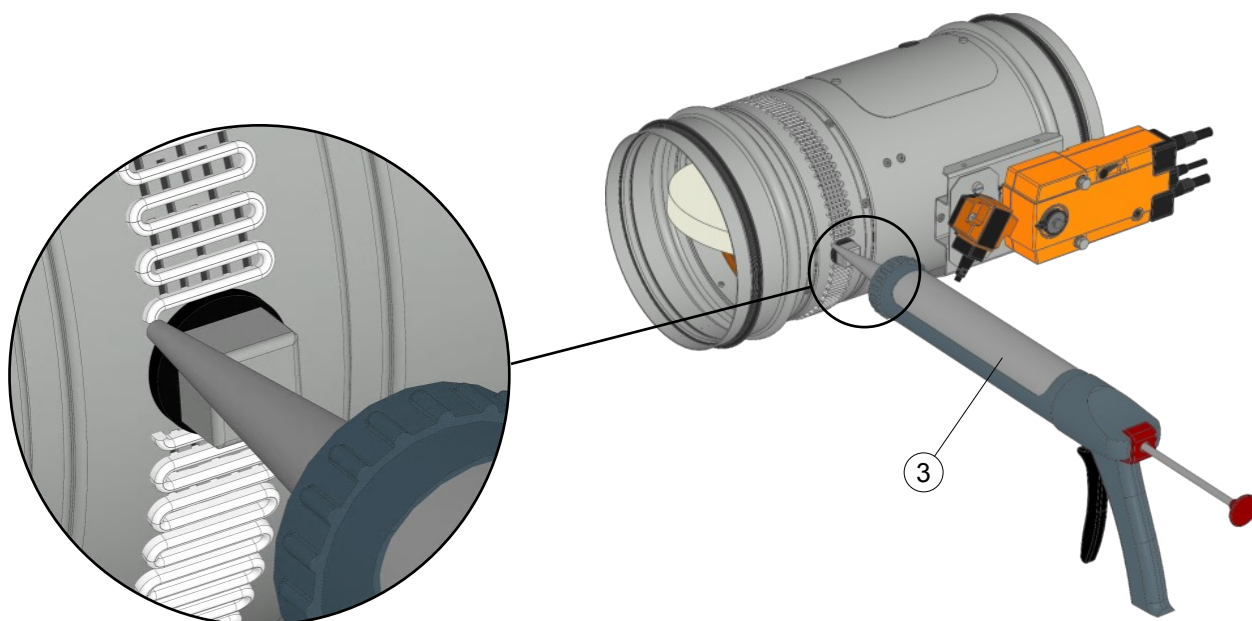


Poznámka: Rám na klapku DN 710 a DN 800 je složen ze 4 částí !

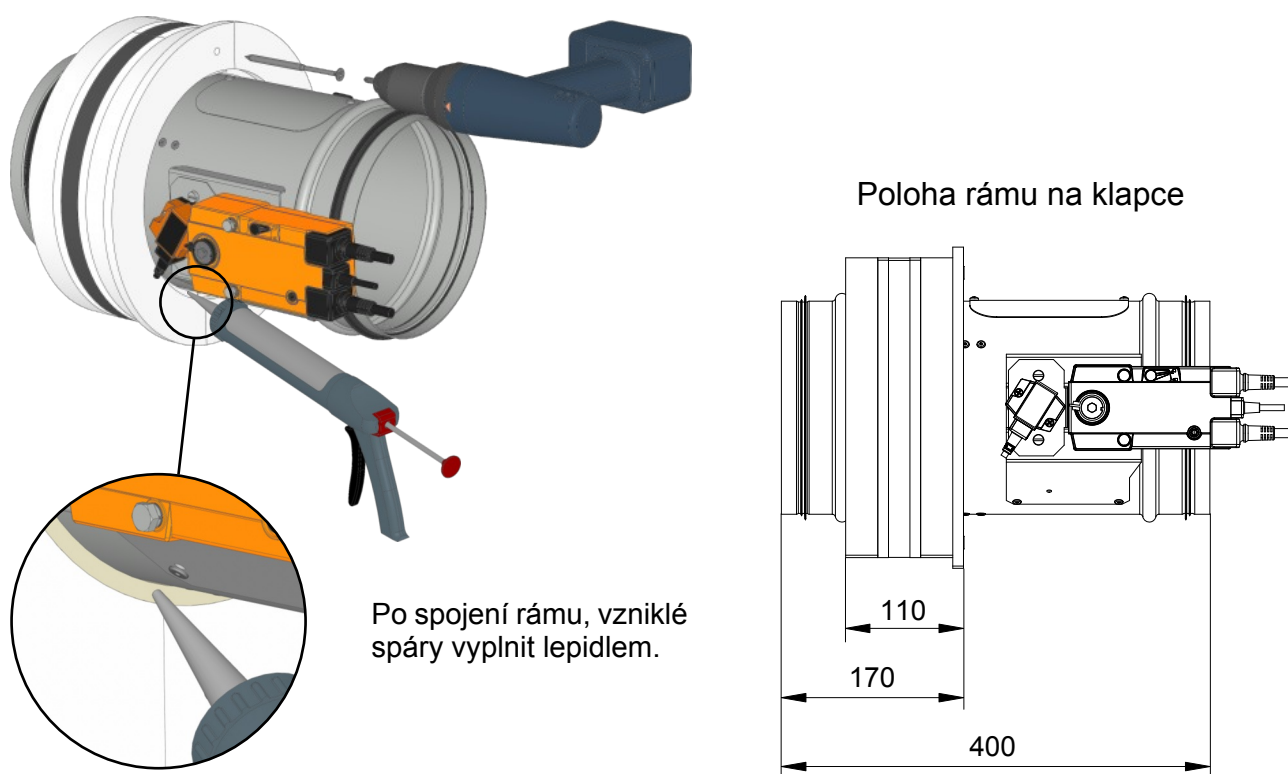
Montážní rám R3

Postup montáže:

1) Naneste lepidlo na požární klapku. Lepidlo se nanáší v šířce perforace +5 mm.



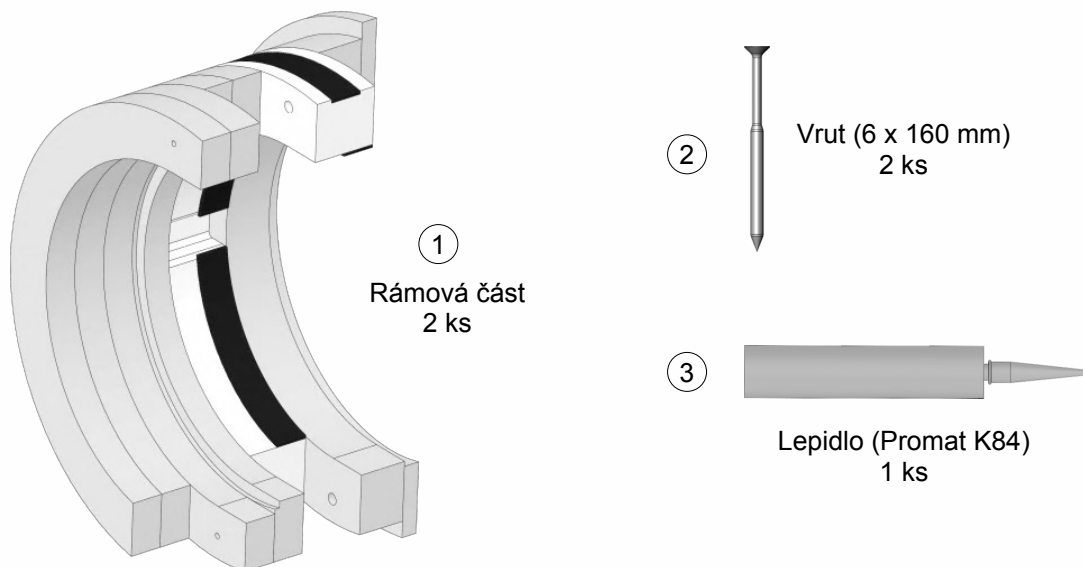
2) Umístěte obě části rámu na tělo požární klapky a upevněte dvěma vruty M6 x 110 mm.



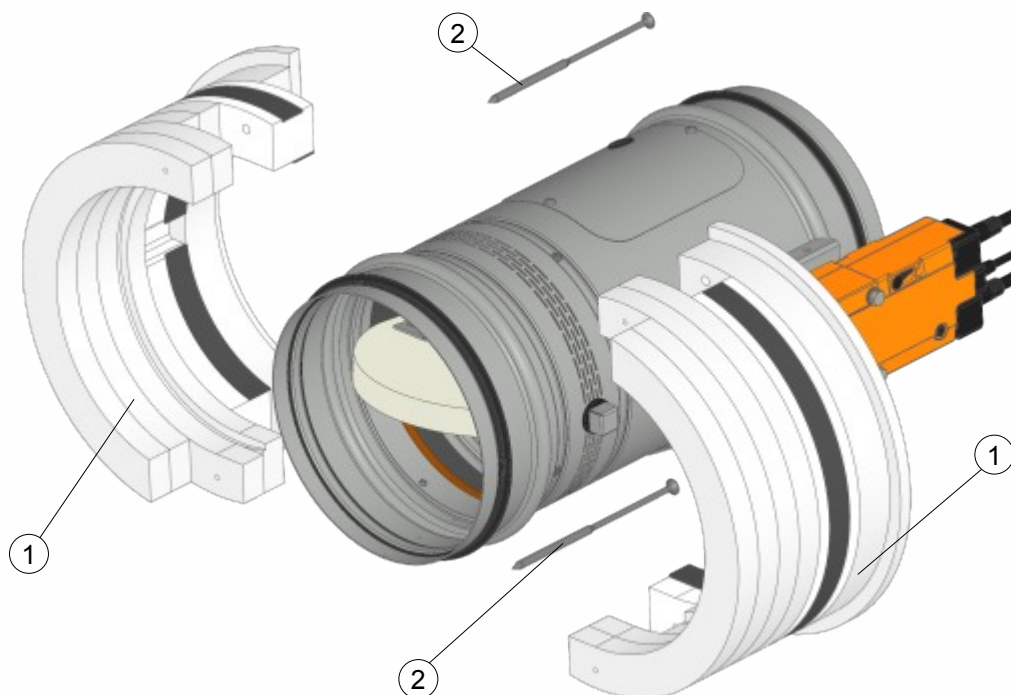
Poznámka: Lepidlo vytvrdne při 20°C po 12 hodinách. Po této době je požární klapka s montážním rámem připravena k instalaci.

Montážní rám R4

Sada obsahuje:



Rozložený pohled na sestavu:

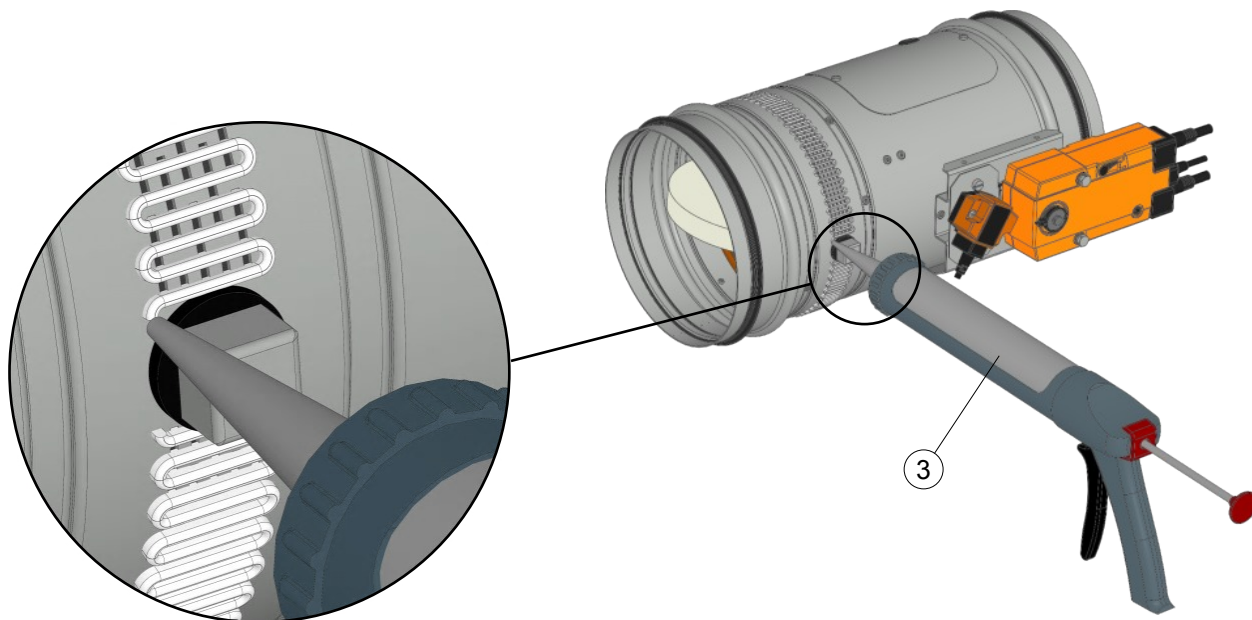


Poznámka: Rám na klapku DN 710 a DN 800 je složen ze 4 částí !

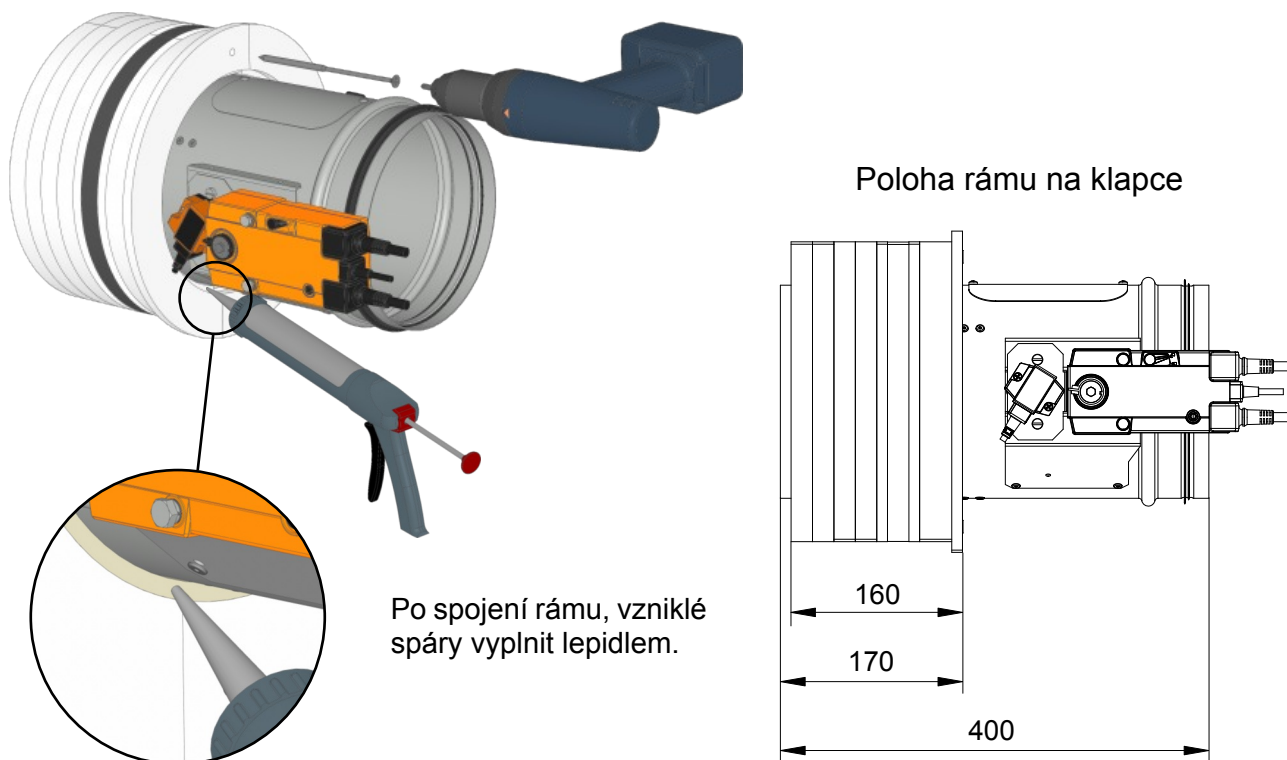
Montážní rám R4

Postup montáže:

1) Naneste lepidlo na požární klapku. Lepidlo se nanáší v šířce perforace +5 mm.



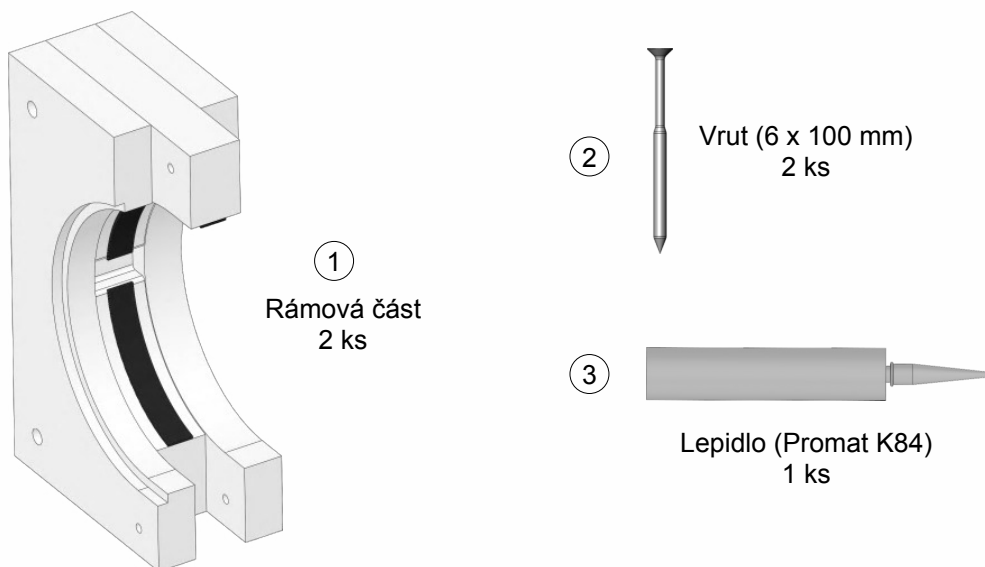
2) Umístěte obě části rámu na tělo požární klapky a upevněte dvěma vruty M6 x 160 mm.



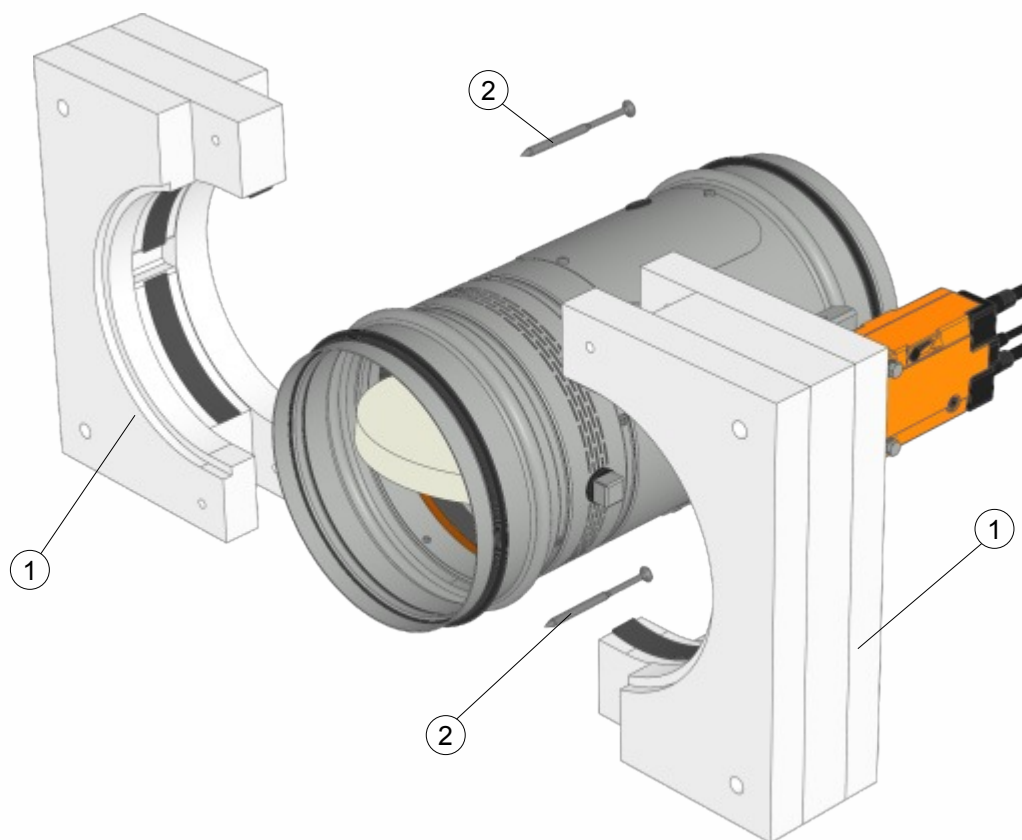
Poznámka: Lepidlo vytvrdne při 20°C po 12 hodinách. Po této době je požární klapka s montážním rámem připravena k instalaci.

Montážní rám R5 (DN 100 - 200)

Sada obsahuje:



Rozložený pohled na sestavu:

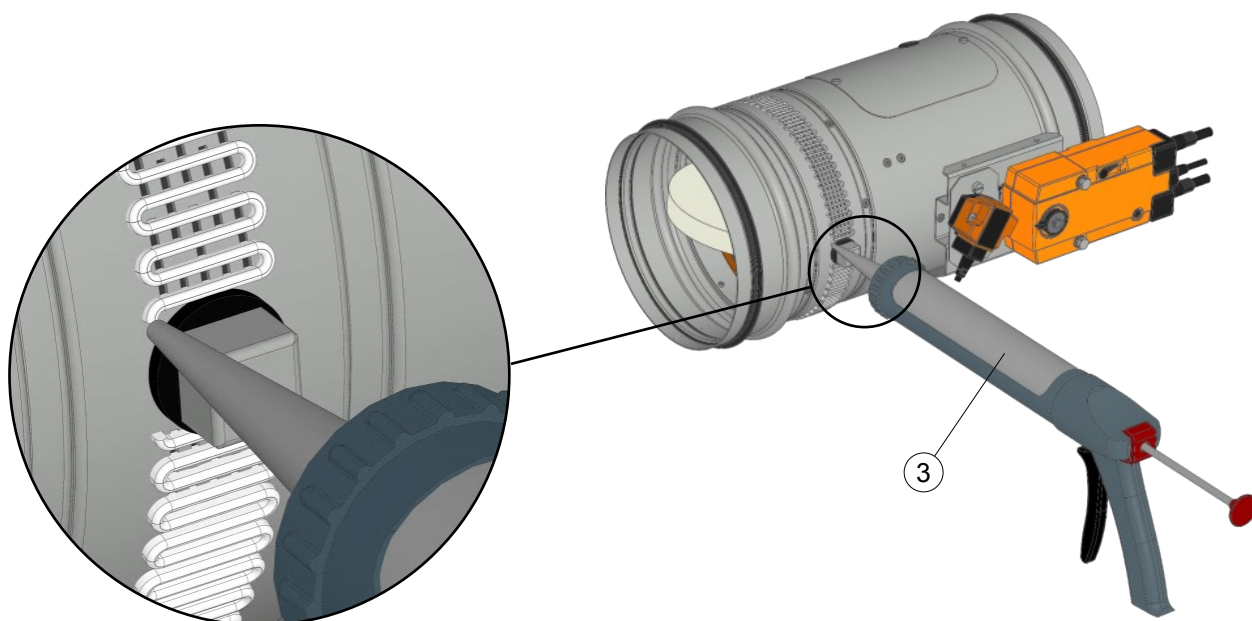


Poznámka: Rám na klapku DN 710 a DN 800 je složen ze 4 částí !

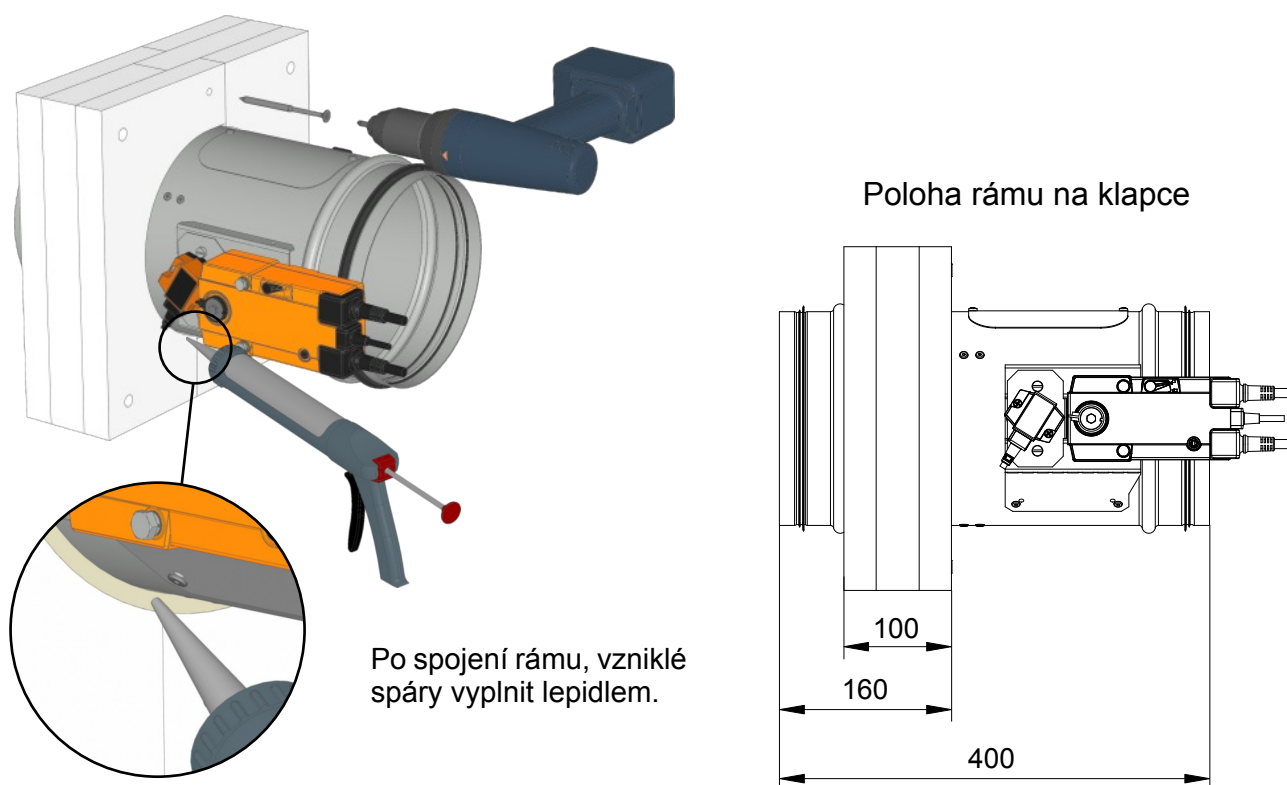
Montážní rám R5 (DN 100 - 200)

Postup montáže:

1) Naneste lepidlo na požární klapku. Lepidlo se nanáší v šířce perforace +5 mm.



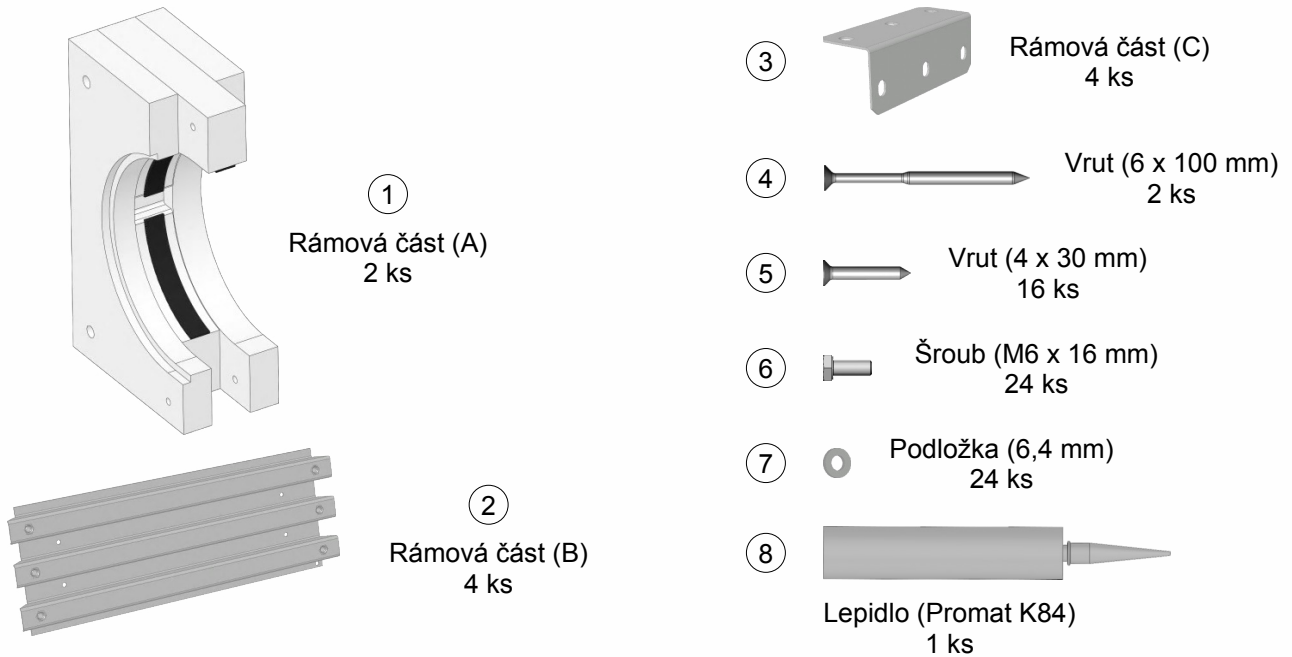
2) Umístěte obě části rámu na tělo požární klapky a upevněte dvěma vruty M6 x 100 mm.



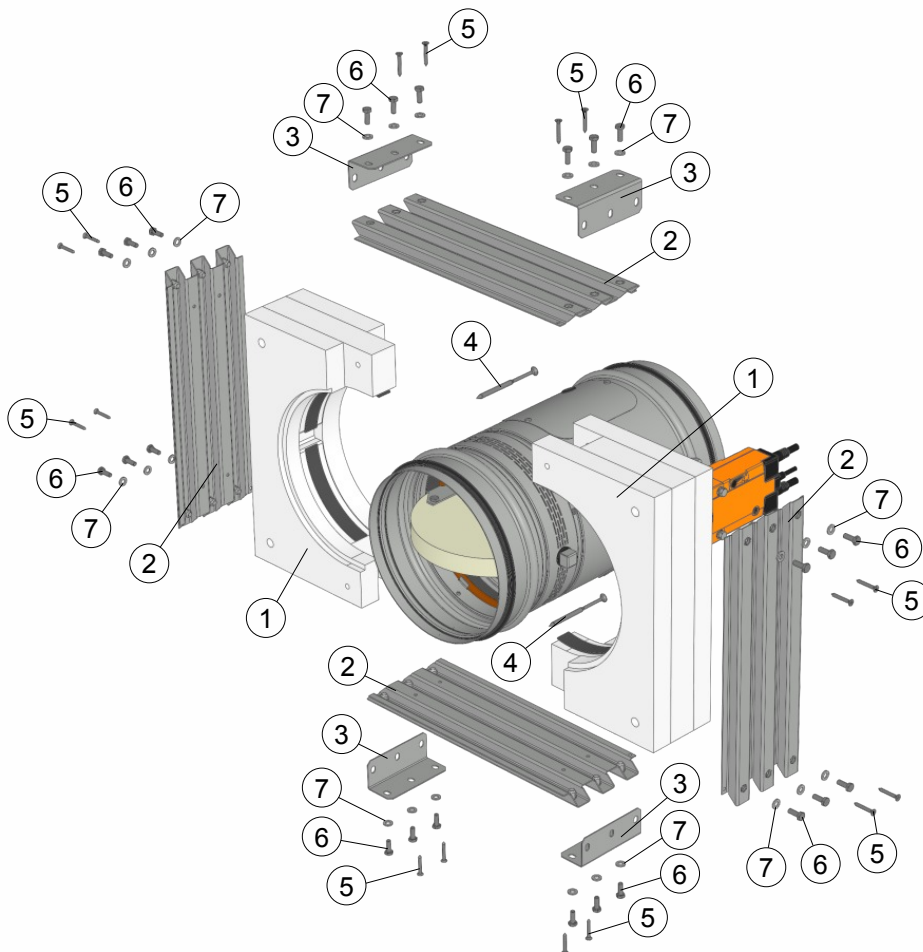
Poznámka: Lepidlo vytvrdne při 20°C po 12 hodinách. Po této době je požární klapka s montážním rámem připravena k instalaci.

Montážní rám R5 (DN 225 - 800)

Sada obsahuje:



Rozložený pohled na sestavu:

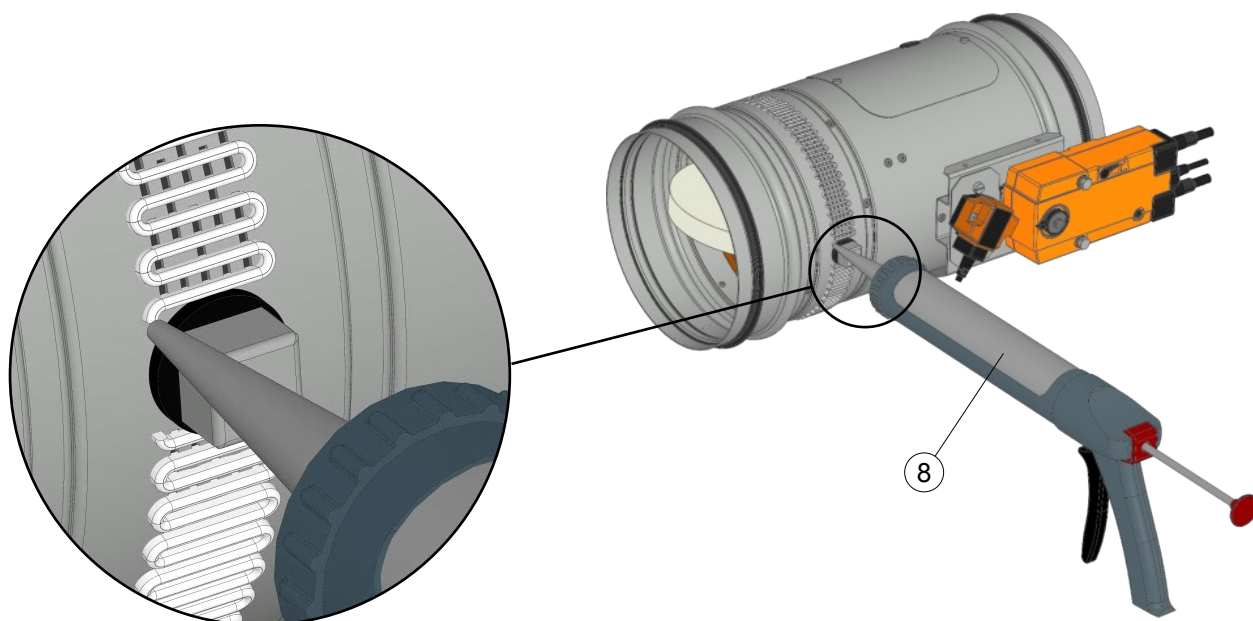


Poznámka: Rámová část (A) na klapku DN 710 a DN 800 je složená ze 4 částí !

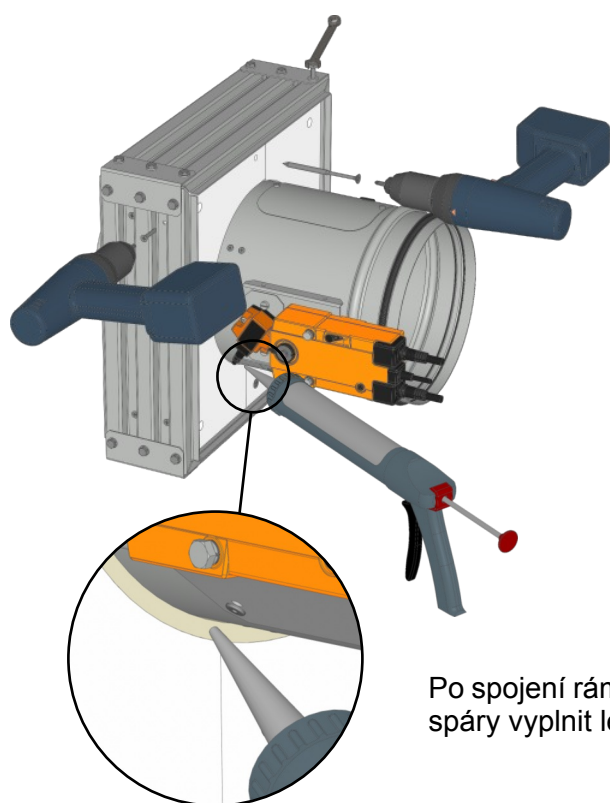
Montážní rám R5 (DN 225 - 800)

Postup montáže:

1) Naneste lepidlo na požární klapku. Lepidlo se nanáší v šířce perforace +5 mm.

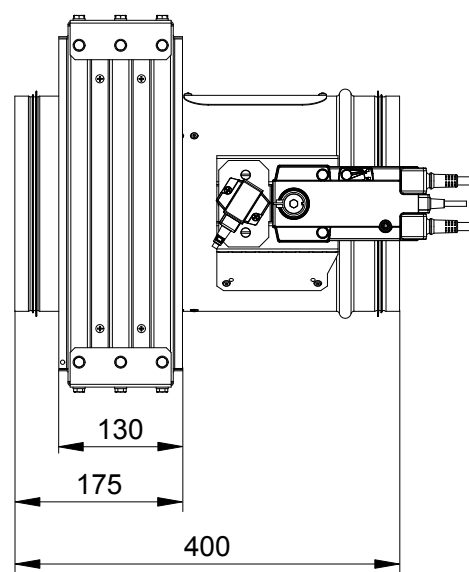


2) Umístěte obě části rámu (A) na tělo požární klapky a upevněte dvěma vrutí M6 x 100 mm. Umístěte rámové části (B) a (C) na rám (A) a upevněte šrouby M6 x 16 mm a vrutí 4 x 30.



Po spojení rámu, vzniklé spáry vyplnit lepidlem.

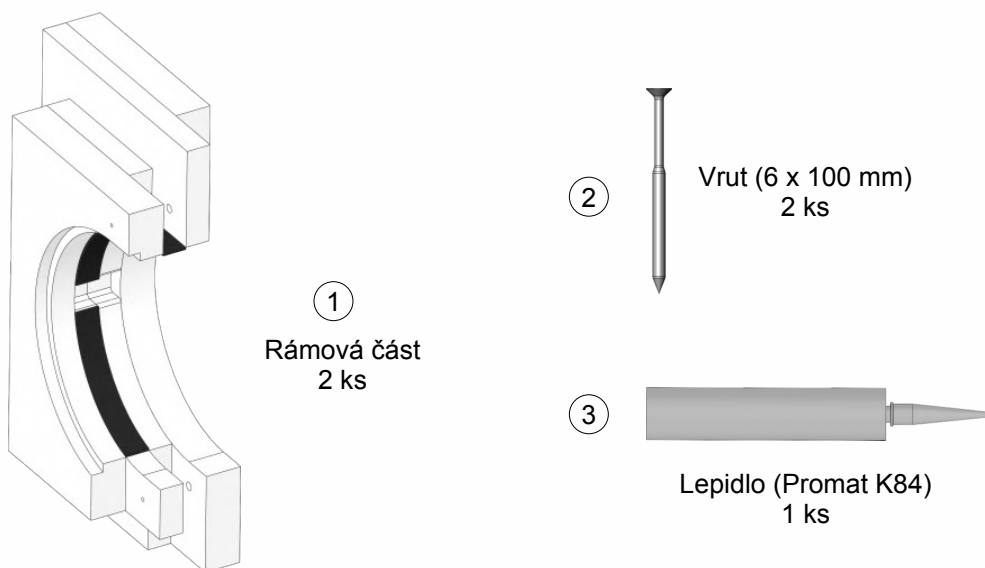
Poloha rámu na klapce



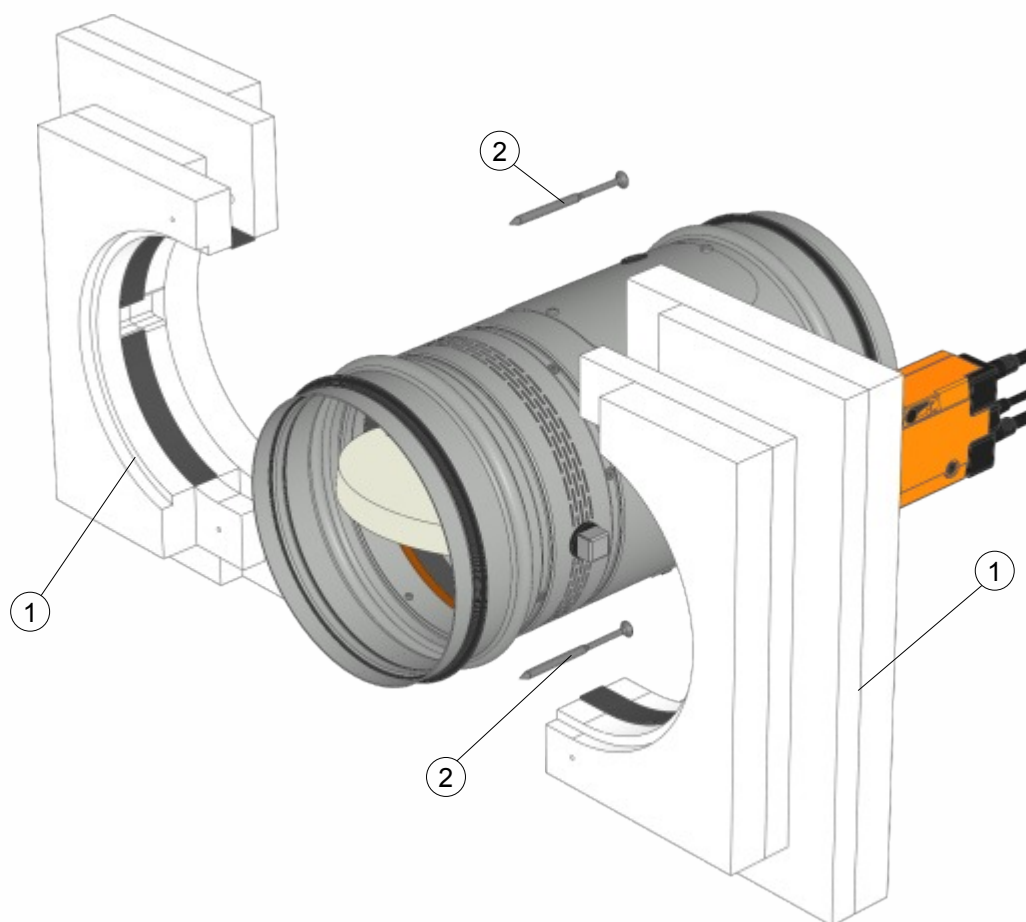
Poznámka: Lepidlo vytvrdne při 20°C po 12 hodinách. Po této době je požární klapka s montážním rámem připravena k instalaci.

Montážní rám R6

Sada obsahuje:



Rozložený pohled na sestavu:

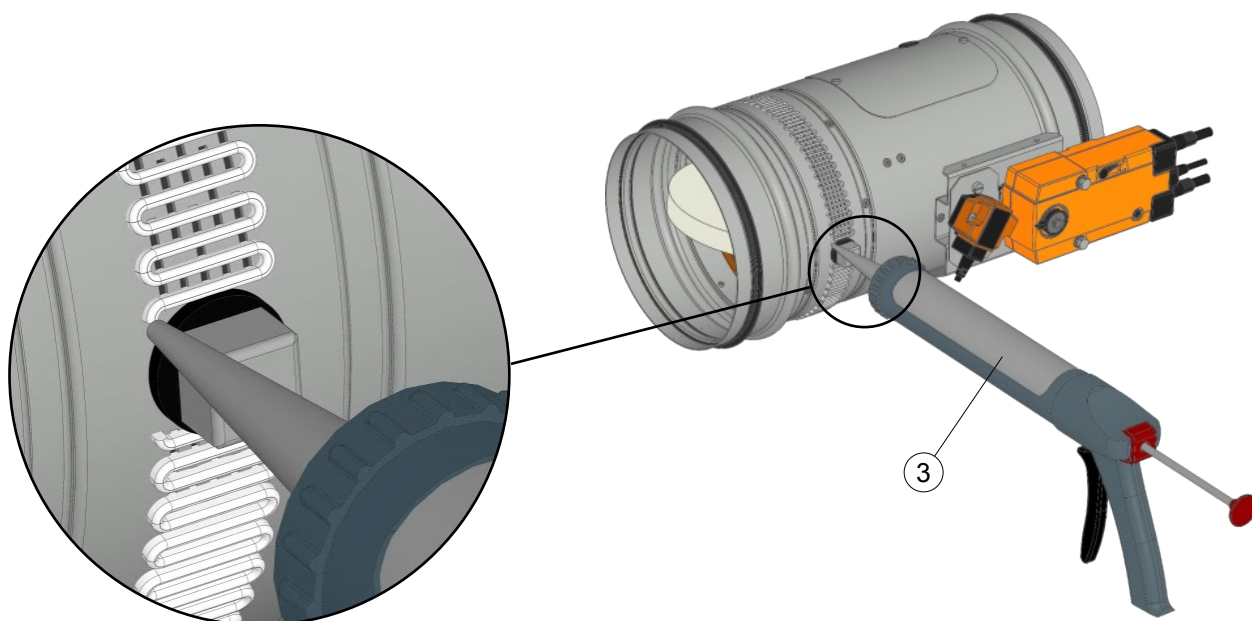


Poznámka: Rám na klapku DN 710 a DN 800 je složen ze 4 částí !

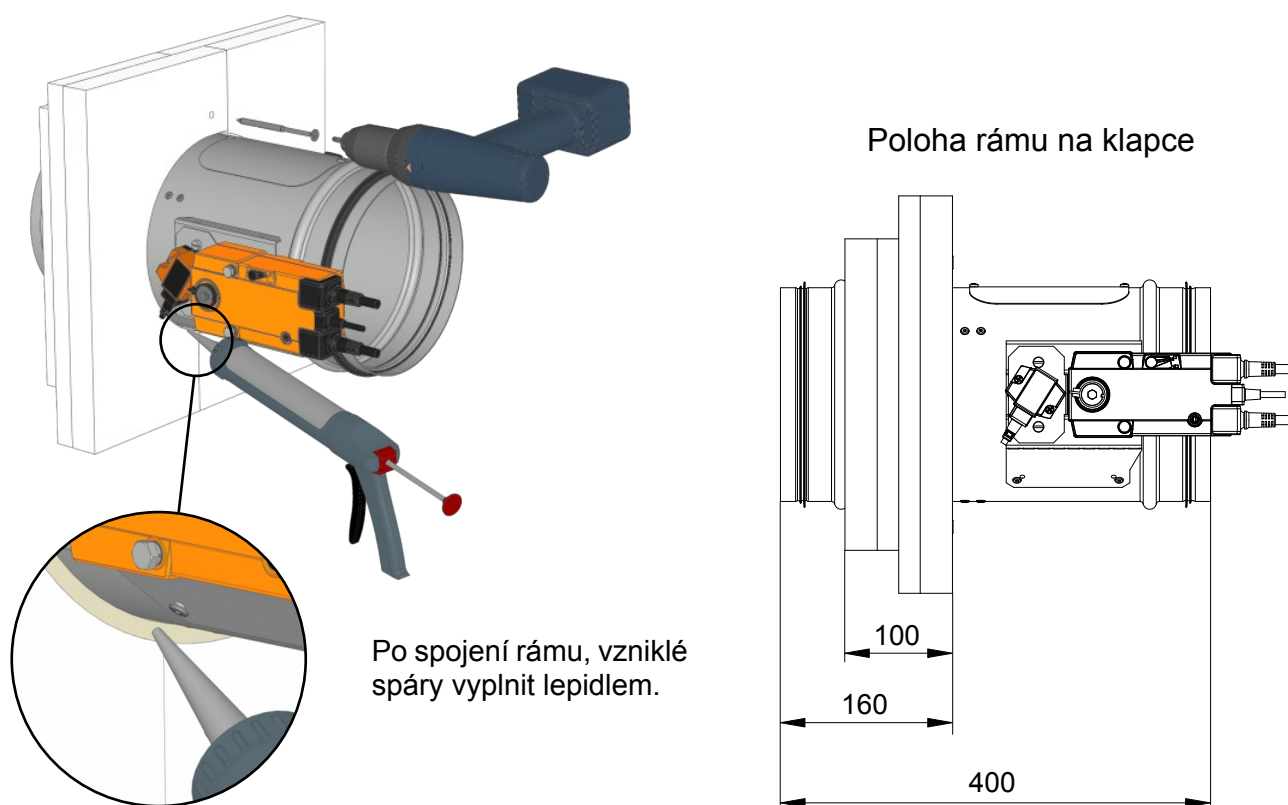
Montážní rám R6

Postup montáže:

1) Naneste lepidlo na požární klapku. Lepidlo se nanáší v šířce perforace +5 mm.



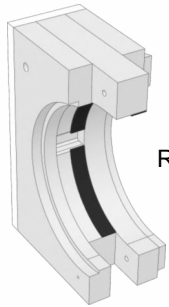
2) Umístěte obě části rámu na tělo požární klapky a upevněte dvěma vruty M6 x 100 mm.



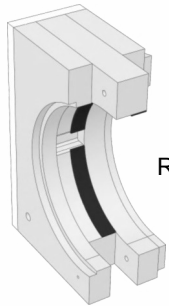
Poznámka: Lepidlo vytvrdne při 20°C po 12 hodinách. Po této době je požární klapka s montážním rámem připravena k instalaci.

Montážní rám R7

Sada obsahuje:



①
Rámová část (A)
1 ks



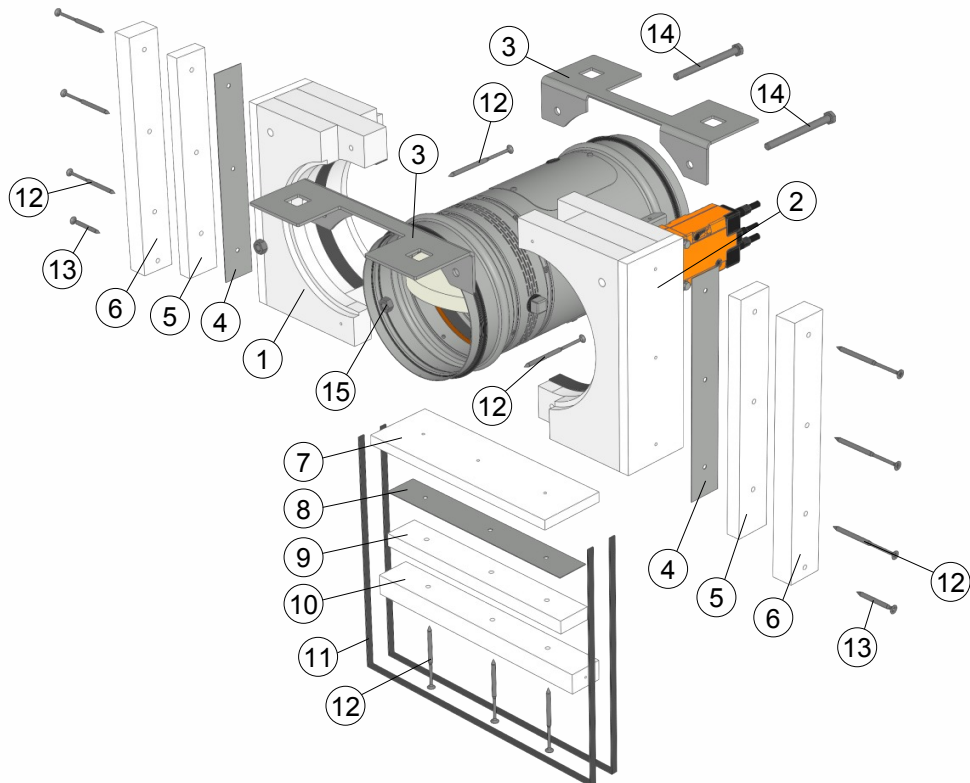
②
Rámová část (B)
1 ks



③
Držák rámu
2 ks

- | | | |
|---|--|------------------------------------|
| ④ | | Vyztužovací plech DN+156 mm - 2 ks |
| ⑤ | | Promatect-H DN+176 mm - 2 ks |
| ⑥ | | Promatect-H DN+206 mm - 2 ks |
| ⑦ | | Promatect-H DN+170 mm - 1 ks |
| ⑧ | | Vyztužovací plech DN+170 mm - 1 ks |
| ⑨ | | Promatect-H DN+172 mm - 1 ks |
| ⑩ | | Promatect-H DN+212 mm - 1 ks |
| ⑪ | | Promaseal PL 1,8 |
| ⑫ | | Vrut (6 x 100 mm) - 11 ks |
| ⑬ | | Vrut (6 x 60 mm) - 2 ks |
| ⑭ | | Šroub (M10 x 120 mm) - 2 ks |
| ⑮ | | Matka (M10) - 2 ks |
| ⑯ | | Lepidlo (Promat K84) - 1 ks |

Rozložený pohled na sestavu:

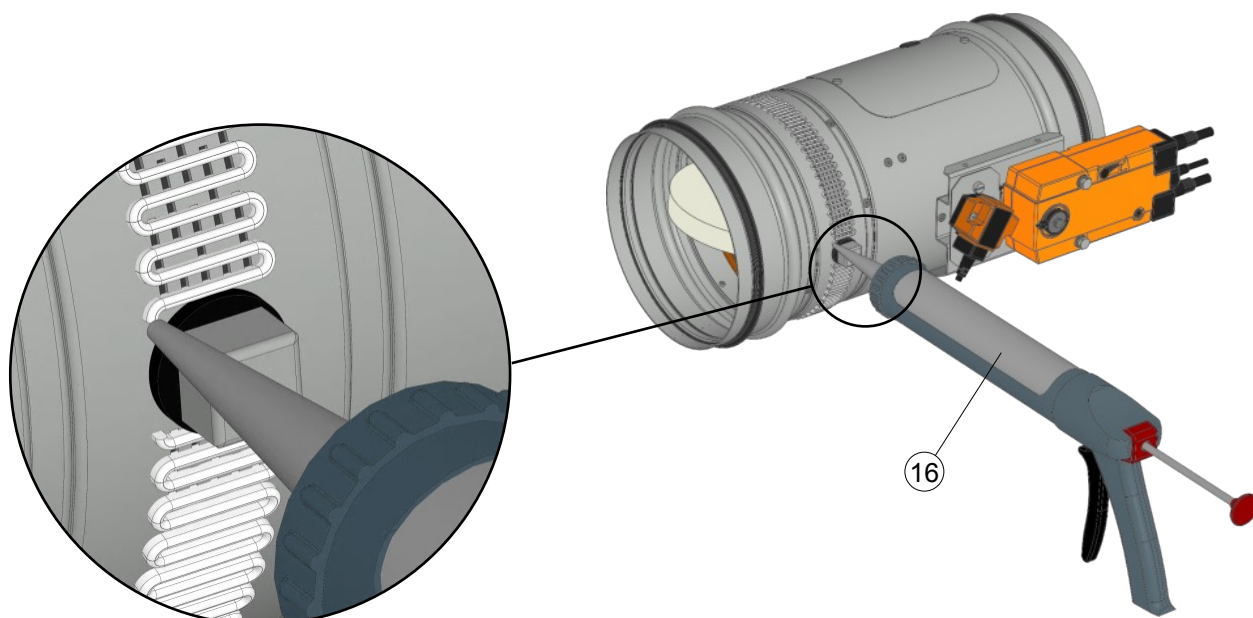


Poznámka: Rámové části (A) a (B) na klapku DN 710 a DN 800 jsou složeny ze 4 částí !

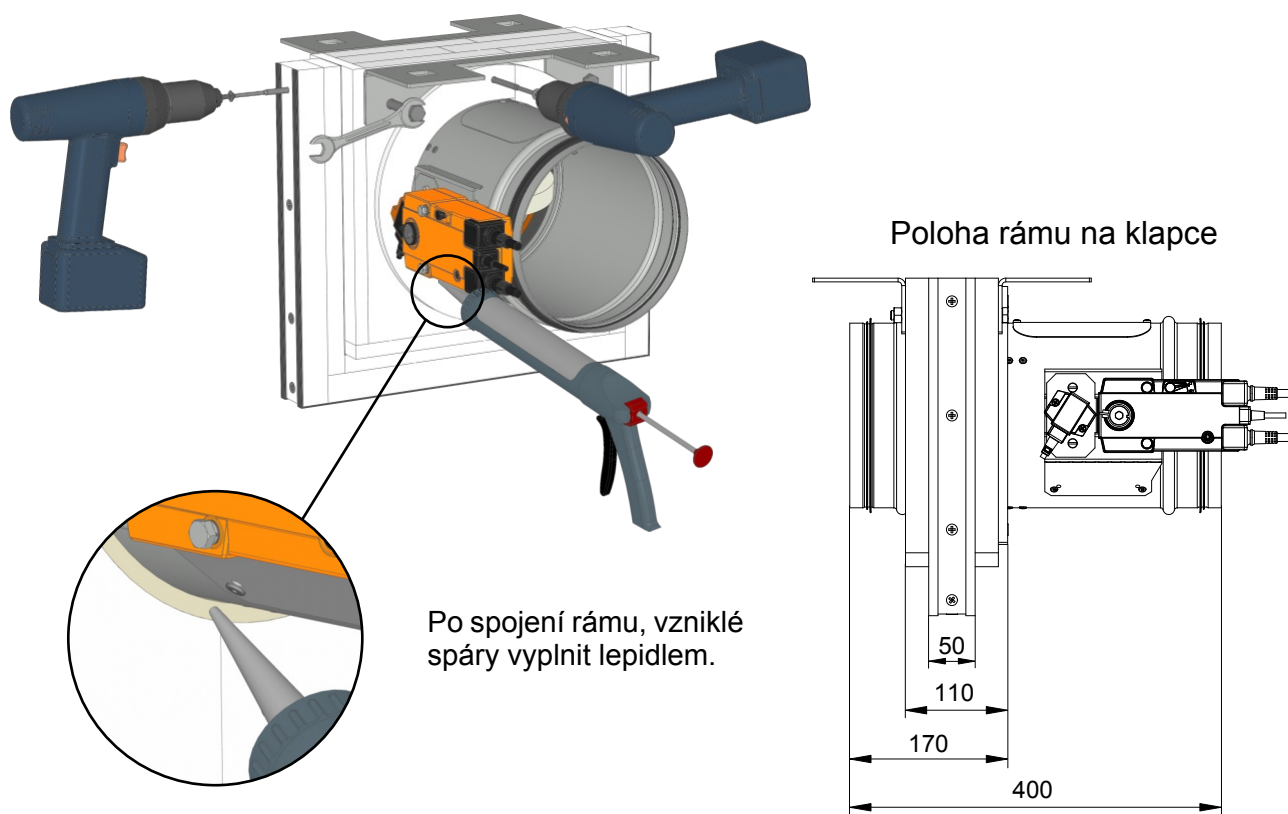
Montážní rám R7

Postup montáže:

1) Naneste lepidlo na požární klapku. Lepidlo se nanáší v šířce perforace +5 mm.



2) Umístěte rámové části na tělo požární klapky dle rozloženého pohledu. Upevněte šrouby do předvrtaných otvorů a nalepte pásku PROMASEAL.



Poznámka: Lepidlo vytvrdne při 20°C po 12 hodinách. Po této době je požární klapka s montážním rámem připravena k instalaci.

MANDÍK, a.s.
Dobříšská 550
26724 Hostomice
Česká republika
Tel.: +420 311 706 706
E-Mail: mandik@mandik.cz
www.mandik.cz

Výrobce si vyhrazuje právo na změny výrobku. Aktuální informace o výrobku jsou uvedeny na
www.mandik.cz