

EN 12101-8

MANDÍK®

KLAPKA ODVODU KOUŘE A TEPLA - SINGLE

SEDS



Tyto technické podmínky stanovují řadu vyráběných velikostí, hlavní rozměry, provedení a rozsah použití klapky odvodu kouře a tepla - single SEDS (dále jen klapka). Jsou závazné pro výrobu, projekci, objednávání, dodávání, skladování, montáž, provoz, údržbu a kontroly provozuschopnosti.

I. OBSAH

II. VŠEOBECNĚ	3
1. Popis.....	3
2. Provedení.....	4
3. Rozměry, hmotnosti.....	6
4. Umístění a zabudování.....	19
III. TECHNICKÉ ÚDAJE	20
5. Tlakové ztráty.....	20
6. Součinitel místní tlakové ztráty.....	21
7. Elektrické prvky, schéma zapojení.....	22
IV. MATERIÁL, POVRCHOVÁ ÚPRAVA	28
8. Materiál.....	28
V. KONTROLA, ZKOUŠENÍ	28
9. Kontrola.....	28
10. Zkoušení.....	28
VI. BALENÍ, DOPRAVA, PŘEJÍMKA, SKLADOVÁNÍ, ZÁRUKA	29
11. Logistické údaje.....	29
12. Záruka.....	29
VII. MONTÁŽ, OBSLUHA, ÚDRŽBA A KONTROLY PROVOZUSCHOPNOSTI	29
13. Montáž.....	29
14. Uvedení do provozu a kontroly provozuschopnosti.....	30
15. Náhradní díly.....	30
VIII. ÚDAJE O VÝROBKU	30
16. Údajový štítek.....	30
IX. ÚDAJE PRO OBJEDNÁVKU	31
17. Objednávkový klíč.....	31

II. VŠEOBECNĚ

1. Popis

Obr. 1 Klapka SEDS



- 1.1. Klapky odvodu kouře a tepla - single jsou uzávěry v potrubních rozvodech odkuřovacích zařízení, které umožňují odvádět teplo a zplodiny hoření z jednoho požárního úseku. Ovládání listu klapky je zajištěno servopohonem. Klapky mohou být instalovány v potrubích všech rozměrů povolených oblastí přímé aplikace uvedené v normě EN 1366-9.
- 1.2. Oblast přímé aplikace na základě výsledků zkoušek je možná v souladu s EN 1363-1, čl. A.1 a A.2, EN 1366-2, čl. 13 a EN 1366-10, čl. 9. Prohlášení o vlastnostech č. PM/SEDS/01/22/1
- 1.3. Klapky jsou určeny pro systémy odvodu kouře a tepla s podtlakem do 1000 Pa nebo přetlakem až do 500 Pa.
- 1.4. Klapky jsou určeny pro maximální rychlosti proudění 15 m/s.
- 1.5. Klasifikace klapky pro odvod kouře a tepla z jednoho požárního úseku SEDS dle EN 13501-4
E₆₀₀ 90 (v_e-i↔o) S1000C₃₀₀AAsingle
- 1.6. V případě požáru systém OTK otevře klapky v zasaženém úseku a tím umožní odtahovým ventilátorům odvádět zplodiny hoření a teplo z ohrožených prostorů.
- 1.7. Klapky mohou být instalovány s vodorovnou osou listu. Směr proudění vzduchu (kouře) musí být orientován od strany s ovládáním (označeno na tělese klapky šipkou).
- 1.8. Klapky jsou určeny pro prostředí chráněné proti povětrnostním vlivům s klasifikací klimatických podmínek třídy 3K5, bez kondenzace, námrazy, tvorby ledu a bez vody i z jiných zdrojů než z deště dle EN 60 721-3-3 zm.A2.
- 1.9. Potrubí může být zakončeno mřížkou SMM (TPM 014/01) nebo KMM (TPM 002/96). Je nutno počítat s přesahem listu klapky viz. odstavec 3.3.
- 1.10. Okolní teplota v místě instalace musí být v rozsahu -20°C až +50°C.
- 1.11. Všechny rozměry a hmotnosti, pokud není uvedeno jinak, jsou v mm a kg.

2. Provedení

2.1. Servopohony

- 2.1.1.** Pro klapky jsou použity servopohony Belimo, řady BEN, BEE, BE pro 230V AC resp. 24 V AC/DC, pro klapky velkých rozměrů jsou použity servopohony Schischek InMax 50.75-S (univerzální napájení 24V nebo 230V).

Servopohon po připojení na napájecí napětí přestaví list klapky do polohy „OTEVŘENO“ popř. „ZAVŘENO“ (dle odpovídajícího připojení viz. schéma zapojení). Jestliže dojde k přerušení napájení, servopohon se zastaví v aktuální poloze. Signalizace poloh listu klapky „OTEVŘENO“ a „ZAVŘENO“ je zajištěna dvěma zabudovanými pevně nastavenými bezpotenciálními koncovými spínači.

2.2. Komunikační a napájecí zařízení

- 2.2.1.** Provedení s komunikačním a napájecím zařízením BKNE 230-24 a se servopohonem BEN (BEE, BE)-ST pro 24V.

BKNE 230-24 slouží na jedné straně jako decentrální síťový přístroj pro napájení servopohonu a na druhé straně přenáší signál komunikačního a řídicího přístroje BKSE 24-6.

Zjednodušuje elektrickou instalaci a propojení klapky. Uspadňuje kontrolu na místě a umožňuje centrální řízení a kontrolu klapky pomocí jednoduchého 2-vodičového vedení.

BKNE 230-24 přenáší polohu klapky „OTEVŘENO“/„ZAVŘENO“ (spínače v servopohonu) a hlášení poruch do BKSE 24-6. Dále přijímá povely z řídicího přístroje a řídí přestavení servopohonu do požadované polohy. Poslední řídicí povel zůstane i po dočasném výpadku sítě zachován.

BKNE 230-24 kontroluje spínací polohu servopohonu, jeho dobu přestavení a výměnu dat s BKSE 24-6. Navíc kontroluje proud servopohonu (připojení servopohonu) a napájení proudem. Pro zjednodušení připojení je servopohon vybaven konektorovými zástrčkami, které se zasunou přímo do BKNE 230-24.

Bližší informace o servopohonech a přístrojích – viz katalog firmy Belimo.

U klapky se servopohonem Schischek InMax 50.75-S není tato varianta dostupná.

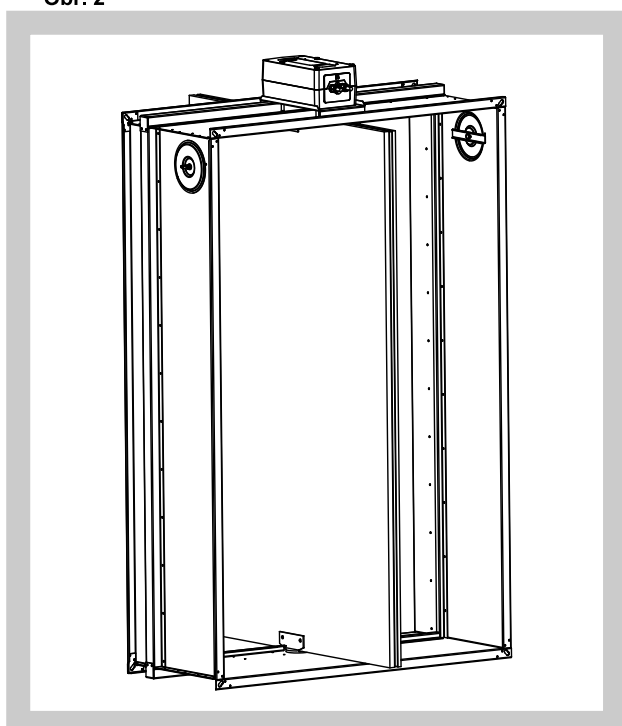
2.3. Komunikační a řídicí zařízení

- 2.3.1.** BKSE 24-6 indikuje provozní stav a poruchy odkuřovacích klapek. Přes pomocné zabudované kontakty lze tyto stavy signalizovat nebo předávat do nadřazeného řídicího systému. Signály od jednotlivých BKNE 230-24 jsou vyhodnocovány samostatně. Všechny BKNE 230-24 jsou řízeny současně. K BKSE 24-6 je možno připojit max. 6 BKNE 230-24.

Kontrola klapek je zajištěna pomocí jednoduchého 2-vodičového vedení. Správná funkce klapek je indikována pomocí dvou LED diod. Provozní stav celého řídicího systému a případné chyby jsou indikovány těmito LED diodami a příslušnou LED diodou pro chybové hlášení. Montáž a připojení BKSE 24-6 lze provést na DIN lištu 35mm. Připojí se pomocí dvou 9-pólových svorkovnic zástrčkových konektorů.

- 2.4.** Klapky jsou od rozměru $A > 500$ a $B > 400$ opatřeny vyztužujícím profilem pro příslušnou stranu klapky viz. Obr. 2.

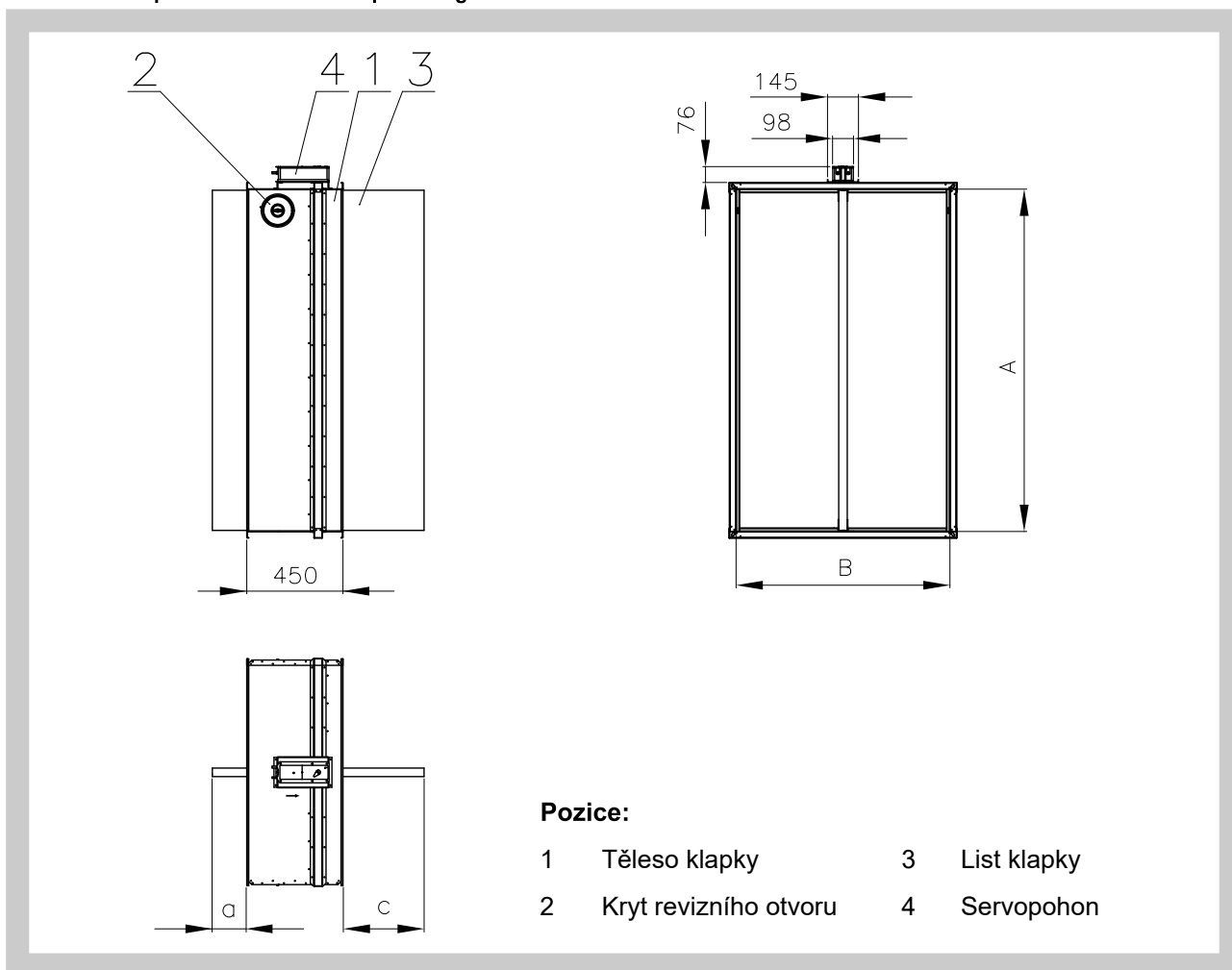
Obr. 2



3. Rozměry, hmotnosti

3.1. Rozměry

Obr. 3 Klapka odvodu kouře a tepla - single



3.2. Hmotnosti a efektivní plochy

Tab. 3.2.1. Hmotnosti a efektivní plochy

Jm. rozměr AxB	a	c	Hmotnost [kg]	Efektivní plocha S_{ef} [m ²]	Servopohon
180 x 180	-	-	12,6	0,016	BELIMO BEN (15 N.m)
x 200	-	-	12,9	0,019	BELIMO BEN (15 N.m)
x 225	-	-	13,4	0,023	BELIMO BEN (15 N.m)
x 250	-	4	13,8	0,026	BELIMO BEN (15 N.m)
x 280	-	19	14,3	0,031	BELIMO BEN (15 N.m)
x 300	-	29	14,6	0,034	BELIMO BEN (15 N.m)
x 315	-	36,5	14,9	0,036	BELIMO BEN (15 N.m)
x 355	-	56,5	15,6	0,042	BELIMO BEN (15 N.m)
x 400	-	79	16,4	0,048	BELIMO BEN (15 N.m)
x 450	-	104	19,1	0,056	BELIMO BEN (15 N.m)
x 500	-	129	20,1	0,063	BELIMO BEN (15 N.m)
x 550	-	154	21,1	0,070	BELIMO BEN (15 N.m)
x 560	-	159	21,3	0,072	BELIMO BEN (15 N.m)
x 600	-	179	22,1	0,078	BELIMO BEN (15 N.m)
x 630	-	194	22,7	0,082	BELIMO BEN (15 N.m)
x 650	-	204	23,1	0,085	BELIMO BEN (15 N.m)
x 700	11	229	24,1	0,093	BELIMO BEN (15 N.m)
x 710	16	234	24,3	0,094	BELIMO BEN (15 N.m)
x 750	36	254	25,1	0,100	BELIMO BEN (15 N.m)
x 800	61	279	26,1	0,107	BELIMO BEN (15 N.m)
x 900	111	329	28,2	0,122	BELIMO BEN (15 N.m)
x 1000	161	379	30,2	0,137	BELIMO BEN (15 N.m)
200 x 180	-	-	12,9	0,018	BELIMO BEN (15 N.m)
x 200	-	-	13,3	0,021	BELIMO BEN (15 N.m)
x 225	-	-	13,7	0,026	BELIMO BEN (15 N.m)
x 250	-	4	14,2	0,030	BELIMO BEN (15 N.m)
x 280	-	19	14,7	0,035	BELIMO BEN (15 N.m)
x 300	-	29	15,1	0,038	BELIMO BEN (15 N.m)
x 315	-	36,5	15,3	0,041	BELIMO BEN (15 N.m)
x 355	-	56,5	16,1	0,047	BELIMO BEN (15 N.m)
x 400	-	79	16,9	0,055	BELIMO BEN (15 N.m)
x 450	-	104	19,7	0,063	BELIMO BEN (15 N.m)
x 500	-	129	20,7	0,072	BELIMO BEN (15 N.m)
x 550	-	154	21,8	0,080	BELIMO BEN (15 N.m)
x 560	-	159	22	0,082	BELIMO BEN (15 N.m)
x 600	-	179	22,8	0,088	BELIMO BEN (15 N.m)
x 630	-	194	23,4	0,093	BELIMO BEN (15 N.m)
x 650	-	204	23,8	0,097	BELIMO BEN (15 N.m)
x 700	11	229	24,9	0,105	BELIMO BEN (15 N.m)
x 710	16	234	25,1	0,107	BELIMO BEN (15 N.m)
x 750	36	254	25,9	0,114	BELIMO BEN (15 N.m)
x 800	61	279	27	0,122	BELIMO BEN (15 N.m)
x 900	111	329	29,1	0,139	BELIMO BEN (15 N.m)
x 1000	161	379	31,1	0,155	BELIMO BEN (15 N.m)
225 x 180	-	-	13,4	0,021	BELIMO BEN (15 N.m)
x 200	-	-	13,7	0,025	BELIMO BEN (15 N.m)
x 225	-	-	14,2	0,029	BELIMO BEN (15 N.m)
x 250	-	4	14,7	0,034	BELIMO BEN (15 N.m)
x 280	-	19	15,2	0,040	BELIMO BEN (15 N.m)

Jm. rozměr AxB	a	c	Hmotnost [kg]	Efektivní plocha S _{ef} [m ²]	Servopohon
225 x 300	-	29	15,6	0,044	BELIMO BEN (15 N.m)
x 315	-	36,5	15,9	0,047	BELIMO BEN (15 N.m)
x 355	-	56,5	16,6	0,054	BELIMO BEN (15 N.m)
x 400	-	79	17,5	0,063	BELIMO BEN (15 N.m)
x 450	-	104	20,4	0,073	BELIMO BEN (15 N.m)
x 500	-	129	21,5	0,082	BELIMO BEN (15 N.m)
x 550	-	154	22,6	0,092	BELIMO BEN (15 N.m)
x 560	-	159	22,8	0,094	BELIMO BEN (15 N.m)
x 600	-	179	23,7	0,102	BELIMO BEN (15 N.m)
x 630	-	194	24,3	0,107	BELIMO BEN (15 N.m)
x 650	-	204	24,7	0,111	BELIMO BEN (15 N.m)
x 700	11	229	25,8	0,121	BELIMO BEN (15 N.m)
x 710	16	234	26,1	0,123	BELIMO BEN (15 N.m)
x 750	36	254	26,9	0,131	BELIMO BEN (15 N.m)
x 800	61	279	28	0,140	BELIMO BEN (15 N.m)
x 900	111	329	30,2	0,159	BELIMO BEN (15 N.m)
x 1000	161	379	32,4	0,179	BELIMO BEN (15 N.m)
250 x 180	-	-	13,8	0,023	BELIMO BEN (15 N.m)
x 200	-	-	14,2	0,028	BELIMO BEN (15 N.m)
x 225	-	-	14,7	0,033	BELIMO BEN (15 N.m)
x 250	-	4	15,2	0,039	BELIMO BEN (15 N.m)
x 280	-	19	15,7	0,045	BELIMO BEN (15 N.m)
x 300	-	29	16,1	0,050	BELIMO BEN (15 N.m)
x 315	-	37	16,4	0,053	BELIMO BEN (15 N.m)
x 355	-	57	17,2	0,061	BELIMO BEN (15 N.m)
x 400	-	79	18,1	0,071	BELIMO BEN (15 N.m)
x 450	-	104	21,1	0,082	BELIMO BEN (15 N.m)
x 500	-	129	22,3	0,093	BELIMO BEN (15 N.m)
x 550	-	154	23,4	0,104	BELIMO BEN (15 N.m)
x 560	-	159	23,6	0,106	BELIMO BEN (15 N.m)
x 600	-	179	24,5	0,115	BELIMO BEN (15 N.m)
x 630	-	194	25,2	0,121	BELIMO BEN (15 N.m)
x 650	-	204	25,7	0,126	BELIMO BEN (15 N.m)
x 700	11	229	26,8	0,137	BELIMO BEN (15 N.m)
x 710	16	234	27	0,139	BELIMO BEN (15 N.m)
x 750	36	254	27,9	0,147	BELIMO BEN (15 N.m)
x 800	61	279	29	0,158	BELIMO BEN (15 N.m)
x 900	111	329	31,3	0,180	BELIMO BEN (15 N.m)
x 1000	161	379	33,6	0,202	BELIMO BEN (15 N.m)
280 x 180	-	-	14,3	0,027	BELIMO BEN (15 N.m)
x 200	-	-	14,7	0,032	BELIMO BEN (15 N.m)
x 225	-	-	15,2	0,038	BELIMO BEN (15 N.m)
x 250	-	4	15,7	0,044	BELIMO BEN (15 N.m)
x 280	-	19	16,4	0,051	BELIMO BEN (15 N.m)
x 300	-	29	16,8	0,056	BELIMO BEN (15 N.m)
x 315	-	36,5	17,1	0,060	BELIMO BEN (15 N.m)
x 355	-	56,5	17,9	0,070	BELIMO BEN (15 N.m)
x 400	-	79	18,8	0,081	BELIMO BEN (15 N.m)
x 450	-	104	22	0,093	BELIMO BEN (15 N.m)
x 500	-	129	23,2	0,106	BELIMO BEN (15 N.m)
x 550	-	154	24,4	0,118	BELIMO BEN (15 N.m)
x 560	-	159	24,6	0,121	BELIMO BEN (15 N.m)
x 600	-	179	25,6	0,131	BELIMO BEN (15 N.m)

Jm. rozměr AxB	a	c	Hmotnost [kg]	Efektivní plocha S_{ef} [m ²]	Servopohon
280 x 630	-	194	26,3	0,138	BELIMO BEN (15 N.m)
x 650	-	204	26,7	0,143	BELIMO BEN (15 N.m)
x 700	11	229	27,9	0,155	BELIMO BEN (15 N.m)
x 710	16	234	28,2	0,158	BELIMO BEN (15 N.m)
x 750	36	254	29,1	0,168	BELIMO BEN (15 N.m)
x 800	61	279	30,3	0,180	BELIMO BEN (15 N.m)
x 900	111	329	32,6	0,205	BELIMO BEN (15 N.m)
x 1000	161	379	35	0,230	BELIMO BEN (15 N.m)
300 x 180	-	-	14,6	0,029	BELIMO BEN (15 N.m)
x 200	-	-	15,1	0,034	BELIMO BEN (15 N.m)
x 225	-	-	15,6	0,041	BELIMO BEN (15 N.m)
x 250	-	4	16,1	0,048	BELIMO BEN (15 N.m)
x 280	-	19	16,8	0,056	BELIMO BEN (15 N.m)
x 300	-	29	17,2	0,061	BELIMO BEN (15 N.m)
x 315	-	36,5	17,5	0,065	BELIMO BEN (15 N.m)
x 355	-	56,5	18,4	0,076	BELIMO BEN (15 N.m)
x 400	-	79	19,3	0,088	BELIMO BEN (15 N.m)
x 450	-	104	22,6	0,101	BELIMO BEN (15 N.m)
x 500	-	129	23,8	0,114	BELIMO BEN (15 N.m)
x 550	-	154	25	0,128	BELIMO BEN (15 N.m)
x 560	-	159	25,3	0,130	BELIMO BEN (15 N.m)
x 600	-	179	26,3	0,141	BELIMO BEN (15 N.m)
x 630	-	194	27	0,149	BELIMO BEN (15 N.m)
x 650	-	204	27,5	0,155	BELIMO BEN (15 N.m)
x 700	11	229	28,7	0,168	BELIMO BEN (15 N.m)
x 710	16	234	28,9	0,171	BELIMO BEN (15 N.m)
x 750	36	254	29,9	0,181	BELIMO BEN (15 N.m)
x 800	61	279	31,1	0,195	BELIMO BEN (15 N.m)
x 900	111	329	33,5	0,221	BELIMO BEN (15 N.m)
x 1000	161	379	36	0,248	BELIMO BEN (15 N.m)
315 x 180	-	-	14,9	0,030	BELIMO BEN (15 N.m)
x 200	-	-	15,3	0,036	BELIMO BEN (15 N.m)
x 225	-	-	15,9	0,043	BELIMO BEN (15 N.m)
x 250	-	4	16,4	0,050	BELIMO BEN (15 N.m)
x 280	-	19	17,1	0,059	BELIMO BEN (15 N.m)
x 300	-	29	17,5	0,064	BELIMO BEN (15 N.m)
x 315	-	36,5	17,9	0,069	BELIMO BEN (15 N.m)
x 355	-	56,5	18,7	0,080	BELIMO BEN (15 N.m)
x 400	-	79	19,7	0,093	BELIMO BEN (15 N.m)
x 450	-	104	23	0,107	BELIMO BEN (15 N.m)
x 500	-	129	24,3	0,121	BELIMO BEN (15 N.m)
x 550	-	154	25,5	0,135	BELIMO BEN (15 N.m)
x 560	-	159	25,8	0,138	BELIMO BEN (15 N.m)
x 600	-	179	26,8	0,149	BELIMO BEN (15 N.m)
x 630	-	194	27,5	0,158	BELIMO BEN (15 N.m)
x 650	-	204	28	0,163	BELIMO BEN (15 N.m)
x 700	11	229	29,3	0,177	BELIMO BEN (15 N.m)
x 710	16	234	29,5	0,180	BELIMO BEN (15 N.m)
x 750	36	254	30,5	0,191	BELIMO BEN (15 N.m)
x 800	61	279	31,7	0,206	BELIMO BEN (15 N.m)
x 900	111	329	34,2	0,234	BELIMO BEN (15 N.m)
x 1000	161	379	36,7	0,262	BELIMO BEN (15 N.m)
355 x 180	-	-	15,6	0,035	BELIMO BEN (15 N.m)

Jm. rozměr AxB	a	c	Hmotnost [kg]	Efektivní plocha S _{ef} [m ²]	Servopohon
355 x 200	-	-	16,1	0,041	BELIMO BEN (15 N.m)
x 225	-	-	16,6	0,049	BELIMO BEN (15 N.m)
x 250	-	4	17,2	0,057	BELIMO BEN (15 N.m)
x 280	-	19	17,9	0,067	BELIMO BEN (15 N.m)
x 300	-	29	18,4	0,073	BELIMO BEN (15 N.m)
x 315	-	36,5	18,7	0,078	BELIMO BEN (15 N.m)
x 355	-	56,5	19,7	0,091	BELIMO BEN (15 N.m)
x 400	-	79	20,7	0,106	BELIMO BEN (15 N.m)
x 450	-	104	24,2	0,122	BELIMO BEN (15 N.m)
x 500	-	129	25,5	0,138	BELIMO BEN (15 N.m)
x 550	-	154	26,8	0,154	BELIMO BEN (15 N.m)
x 560	-	159	27,1	0,157	BELIMO BEN (15 N.m)
x 600	-	179	28,2	0,170	BELIMO BEN (15 N.m)
x 630	-	194	28,9	0,180	BELIMO BEN (15 N.m)
x 650	-	204	29,5	0,186	BELIMO BEN (15 N.m)
x 700	11	229	30,8	0,202	BELIMO BEN (15 N.m)
x 710	16	234	31	0,206	BELIMO BEN (15 N.m)
x 750	36	254	32,1	0,219	BELIMO BEN (15 N.m)
x 800	61	279	33,4	0,235	BELIMO BEN (15 N.m)
x 900	111	329	36	0,267	BELIMO BEN (15 N.m)
x 1000	161	379	38,6	0,299	BELIMO BEN (15 N.m)
400 x 180	-	-	16,4	0,040	BELIMO BEN (15 N.m)
x 200	-	-	16,9	0,047	BELIMO BEN (15 N.m)
x 225	-	-	17,5	0,056	BELIMO BEN (15 N.m)
x 250	-	4	18,1	0,065	BELIMO BEN (15 N.m)
x 280	-	19	18,8	0,076	BELIMO BEN (15 N.m)
x 300	-	29	19,3	0,084	BELIMO BEN (15 N.m)
x 315	-	36,5	19,7	0,089	BELIMO BEN (15 N.m)
x 355	-	56,5	20,7	0,104	BELIMO BEN (15 N.m)
x 400	-	79	21,8	0,120	BELIMO BEN (15 N.m)
x 450	-	104	25,5	0,139	BELIMO BEN (15 N.m)
x 500	-	129	26,9	0,157	BELIMO BEN (15 N.m)
x 550	-	154	28,3	0,176	BELIMO BEN (15 N.m)
x 560	-	159	28,6	0,179	BELIMO BEN (15 N.m)
x 600	-	179	29,7	0,194	BELIMO BEN (15 N.m)
x 630	-	194	30,5	0,205	BELIMO BEN (15 N.m)
x 650	-	204	31,1	0,212	BELIMO BEN (15 N.m)
x 700	11	229	32,5	0,231	BELIMO BEN (15 N.m)
x 710	16	234	32,8	0,234	BELIMO BEN (15 N.m)
x 750	36	254	33,9	0,249	BELIMO BEN (15 N.m)
x 800	61	279	35,3	0,267	BELIMO BEN (15 N.m)
x 900	111	329	38	0,304	BELIMO BEN (15 N.m)
x 1000	161	379	40,8	0,341	BELIMO BEN (15 N.m)
450 x 180	-	-	17,2	0,045	BELIMO BEN (15 N.m)
x 200	-	-	17,7	0,053	BELIMO BEN (15 N.m)
x 225	-	-	18,4	0,064	BELIMO BEN (15 N.m)
x 250	-	4	19,1	0,074	BELIMO BEN (15 N.m)
x 280	-	19	19,9	0,087	BELIMO BEN (15 N.m)
x 300	-	29	20,4	0,095	BELIMO BEN (15 N.m)
x 315	-	36,5	20,8	0,101	BELIMO BEN (15 N.m)
x 355	-	56,5	21,9	0,118	BELIMO BEN (15 N.m)
x 400	-	79	23	0,137	BELIMO BEN (15 N.m)
x 450	-	104	27	0,158	BELIMO BEN (15 N.m)

Jm. rozměr AxB	a	c	Hmotnost [kg]	Efektivní plocha S_{ef} [m ²]	Servopohon
450 x 500	-	129	28,5	0,179	BELIMO BEN (15 N.m)
x 550	-	154	30	0,199	BELIMO BEN (15 N.m)
x 560	-	159	30,2	0,204	BELIMO BEN (15 N.m)
x 600	-	179	31,4	0,220	BELIMO BEN (15 N.m)
x 630	-	194	32,3	0,233	BELIMO BEN (15 N.m)
x 650	-	204	32,9	0,241	BELIMO BEN (15 N.m)
x 700	11	229	34,4	0,262	BELIMO BEN (15 N.m)
x 710	16	234	34,7	0,266	BELIMO BEN (15 N.m)
x 750	36	254	35,9	0,283	BELIMO BEN (15 N.m)
x 800	61	279	37,3	0,304	BELIMO BEN (15 N.m)
x 900	111	329	40,3	0,346	BELIMO BEN (15 N.m)
x 1000	161	379	44,3	0,387	BELIMO BEE (25 N.m)
500 x 180	-	-	20	0,050	BELIMO BEN (15 N.m)
x 200	-	-	20,7	0,060	BELIMO BEN (15 N.m)
x 225	-	-	21,4	0,071	BELIMO BEN (15 N.m)
x 250	-	4	22,2	0,083	BELIMO BEN (15 N.m)
x 280	-	19	23,2	0,097	BELIMO BEN (15 N.m)
x 300	-	29	23,8	0,106	BELIMO BEN (15 N.m)
x 315	-	36,5	24,2	0,113	BELIMO BEN (15 N.m)
x 355	-	56,5	25,5	0,132	BELIMO BEN (15 N.m)
x 400	-	79	26,9	0,153	BELIMO BEN (15 N.m)
x 450	-	104	28,5	0,177	BELIMO BEN (15 N.m)
x 500	-	129	30	0,200	BELIMO BEN (15 N.m)
x 550	-	154	31,6	0,223	BELIMO BEN (15 N.m)
x 560	-	159	31,9	0,228	BELIMO BEN (15 N.m)
x 600	-	179	33,2	0,247	BELIMO BEN (15 N.m)
x 630	-	194	34,1	0,261	BELIMO BEN (15 N.m)
x 650	-	204	34,7	0,270	BELIMO BEN (15 N.m)
x 700	11	229	36,3	0,293	BELIMO BEN (15 N.m)
x 710	16	234	36,6	0,298	BELIMO BEN (15 N.m)
x 750	36	254	37,8	0,317	BELIMO BEN (15 N.m)
x 800	61	279	39,4	0,340	BELIMO BEN (15 N.m)
x 900	111	329	42,5	0,387	BELIMO BEN (15 N.m)
x 1000	161	379	46,7	0,434	BELIMO BEE (25 N.m)
550 x 180	-	-	21	0,056	BELIMO BEN (15 N.m)
x 200	-	-	21,7	0,066	BELIMO BEN (15 N.m)
x 225	-	-	22,5	0,079	BELIMO BEN (15 N.m)
x 250	-	4	23,3	0,092	BELIMO BEN (15 N.m)
x 280	-	19	24,3	0,107	BELIMO BEN (15 N.m)
x 300	-	29	25	0,118	BELIMO BEN (15 N.m)
x 315	-	36,5	25,5	0,126	BELIMO BEN (15 N.m)
x 355	-	56,5	26,8	0,146	BELIMO BEN (15 N.m)
x 400	-	79	28,3	0,170	BELIMO BEN (15 N.m)
x 450	-	104	29,9	0,195	BELIMO BEN (15 N.m)
x 500	-	129	31,6	0,221	BELIMO BEN (15 N.m)
x 550	-	154	33,2	0,247	BELIMO BEN (15 N.m)
x 560	-	159	33,6	0,252	BELIMO BEN (15 N.m)
x 600	-	179	34,9	0,273	BELIMO BEN (15 N.m)
x 630	-	194	35,9	0,289	BELIMO BEN (15 N.m)
x 650	-	204	36,5	0,299	BELIMO BEN (15 N.m)
x 700	11	229	38,2	0,325	BELIMO BEN (15 N.m)
x 710	16	234	38,5	0,330	BELIMO BEN (15 N.m)
x 750	36	254	39,8	0,351	BELIMO BEN (15 N.m)

Jm. rozměr AxB	a	c	Hmotnost [kg]	Efektivní plocha S _{ef} [m ²]	Servopohon
550 x 800	61	279	41,5	0,377	BELIMO BEN (15 N.m)
x 900	111	329	45,8	0,428	BELIMO BEE (25 N.m)
x 1000	161	379	49,1	0,480	BELIMO BEE (25 N.m)
560 x 180	-	-	21,2	0,057	BELIMO BEN (15 N.m)
x 200	-	-	21,9	0,067	BELIMO BEN (15 N.m)
x 225	-	-	22,7	0,081	BELIMO BEN (15 N.m)
x 250	-	4	23,6	0,094	BELIMO BEN (15 N.m)
x 280	-	19	24,6	0,110	BELIMO BEN (15 N.m)
x 300	-	29	25,2	0,120	BELIMO BEN (15 N.m)
x 315	-	36,5	25,7	0,128	BELIMO BEN (15 N.m)
x 355	-	56,5	27,1	0,149	BELIMO BEN (15 N.m)
x 400	-	79	28,6	0,173	BELIMO BEN (15 N.m)
x 450	-	104	30,2	0,199	BELIMO BEN (15 N.m)
x 500	-	129	31,9	0,226	BELIMO BEN (15 N.m)
x 550	-	154	33,6	0,252	BELIMO BEN (15 N.m)
x 560	-	159	33,9	0,257	BELIMO BEN (15 N.m)
x 600	-	179	35,2	0,278	BELIMO BEN (15 N.m)
x 630	-	194	36,2	0,294	BELIMO BEN (15 N.m)
x 650	-	204	36,9	0,305	BELIMO BEN (15 N.m)
x 700	11	229	38,6	0,331	BELIMO BEN (15 N.m)
x 710	16	234	38,9	0,336	BELIMO BEN (15 N.m)
x 750	36	254	40,2	0,358	BELIMO BEN (15 N.m)
x 800	61	279	41,9	0,384	BELIMO BEN (15 N.m)
x 900	111	329	46,2	0,437	BELIMO BEE (25 N.m)
x 1000	161	379	49,6	0,489	BELIMO BEE (25 N.m)
600 x 180	-	-	22	0,061	BELIMO BEN (15 N.m)
x 200	-	-	22,7	0,072	BELIMO BEN (15 N.m)
x 225	-	-	23,6	0,087	BELIMO BEN (15 N.m)
x 250	-	4	24,5	0,101	BELIMO BEN (15 N.m)
x 280	-	19	25,5	0,118	BELIMO BEN (15 N.m)
x 300	-	29	26,2	0,129	BELIMO BEN (15 N.m)
x 315	-	36,5	26,7	0,138	BELIMO BEN (15 N.m)
x 355	-	56,5	28,1	0,160	BELIMO BEN (15 N.m)
x 400	-	79	29,7	0,186	BELIMO BEN (15 N.m)
x 450	-	104	31,4	0,214	BELIMO BEN (15 N.m)
x 500	-	129	33,1	0,243	BELIMO BEN (15 N.m)
x 550	-	154	34,9	0,271	BELIMO BEN (15 N.m)
x 560	-	159	35,2	0,277	BELIMO BEN (15 N.m)
x 600	-	179	36,6	0,299	BELIMO BEN (15 N.m)
x 630	-	194	37,6	0,316	BELIMO BEN (15 N.m)
x 650	-	204	38,3	0,328	BELIMO BEN (15 N.m)
x 700	11	229	40,1	0,356	BELIMO BEN (15 N.m)
x 710	16	234	40,4	0,362	BELIMO BEN (15 N.m)
x 750	36	254	41,8	0,385	BELIMO BEN (15 N.m)
x 800	61	279	43,6	0,413	BELIMO BEN (15 N.m)
x 900	111	329	48	0,470	BELIMO BEE (25 N.m)
x 1000	161	379	51,5	0,527	BELIMO BEE (25 N.m)
630 x 180	-	-	22,6	0,064	BELIMO BEN (15 N.m)
x 200	-	-	23,3	0,076	BELIMO BEN (15 N.m)
x 225	-	-	24,2	0,091	BELIMO BEN (15 N.m)
x 250	-	4	25,1	0,106	BELIMO BEN (15 N.m)
x 280	-	19	26,2	0,124	BELIMO BEN (15 N.m)
x 300	-	29	26,9	0,136	BELIMO BEN (15 N.m)

Jm. rozměr AxB	a	c	Hmotnost [kg]	Efektivní plocha S_{ef} [m ²]	Servopohon
630 x 315	-	36,5	27,5	0,145	BELIMO BEN (15 N.m)
x 355	-	56,5	28,9	0,169	BELIMO BEN (15 N.m)
x 400	-	79	30,5	0,196	BELIMO BEN (15 N.m)
x 450	-	104	32,3	0,226	BELIMO BEN (15 N.m)
x 500	-	129	34,1	0,256	BELIMO BEN (15 N.m)
x 550	-	154	35,9	0,285	BELIMO BEN (15 N.m)
x 560	-	159	36,2	0,291	BELIMO BEN (15 N.m)
x 600	-	179	37,6	0,315	BELIMO BEN (15 N.m)
x 630	-	194	38,7	0,333	BELIMO BEN (15 N.m)
x 650	-	204	39,4	0,345	BELIMO BEN (15 N.m)
x 700	11	229	41,2	0,375	BELIMO BEN (15 N.m)
x 710	16	234	41,6	0,381	BELIMO BEN (15 N.m)
x 750	36	254	43	0,405	BELIMO BEN (15 N.m)
x 800	61	279	44,8	0,435	BELIMO BEN (15 N.m)
x 900	111	329	49,4	0,495	BELIMO BEE (25 N.m)
x 1000	161	379	53	0,554	BELIMO BEE (25 N.m)
650 x 180	-	-	23	0,066	BELIMO BEN (15 N.m)
x 200	-	-	23,8	0,079	BELIMO BEN (15 N.m)
x 225	-	-	24,7	0,094	BELIMO BEN (15 N.m)
x 250	-	4	25,6	0,110	BELIMO BEN (15 N.m)
x 280	-	19	26,7	0,128	BELIMO BEN (15 N.m)
x 300	-	29	27,4	0,141	BELIMO BEN (15 N.m)
x 315	-	36,5	27,9	0,150	BELIMO BEN (15 N.m)
x 355	-	56,5	29,4	0,175	BELIMO BEN (15 N.m)
x 400	-	79	31	0,202	BELIMO BEN (15 N.m)
x 450	-	104	32,9	0,233	BELIMO BEN (15 N.m)
x 500	-	129	34,7	0,264	BELIMO BEN (15 N.m)
x 550	-	154	36,5	0,295	BELIMO BEN (15 N.m)
x 560	-	159	36,9	0,301	BELIMO BEN (15 N.m)
x 600	-	179	38,3	0,326	BELIMO BEN (15 N.m)
x 630	-	194	39,4	0,344	BELIMO BEN (15 N.m)
x 650	-	204	40,2	0,357	BELIMO BEN (15 N.m)
x 700	11	229	42	0,388	BELIMO BEN (15 N.m)
x 710	16	234	42,3	0,394	BELIMO BEN (15 N.m)
x 750	36	254	43,8	0,418	BELIMO BEN (15 N.m)
x 800	61	279	46,6	0,449	BELIMO BEN (15 N.m)
x 900	111	329	50,3	0,511	BELIMO BEE (25 N.m)
x 1000	161	379	53,9	0,573	BELIMO BE (40 N.m)
700 x 180	-	-	24	0,072	BELIMO BEN (15 N.m)
x 200	-	-	24,8	0,085	BELIMO BEN (15 N.m)
x 225	-	-	25,7	0,102	BELIMO BEN (15 N.m)
x 250	-	4	26,7	0,119	BELIMO BEN (15 N.m)
x 280	-	19	27,8	0,139	BELIMO BEN (15 N.m)
x 300	-	29	28,6	0,152	BELIMO BEN (15 N.m)
x 315	-	36,5	29,2	0,162	BELIMO BEN (15 N.m)
x 355	-	56,5	30,7	0,189	BELIMO BEN (15 N.m)
x 400	-	79	32,4	0,219	BELIMO BEN (15 N.m)
x 450	-	104	34,3	0,252	BELIMO BEN (15 N.m)
x 500	-	129	36,2	0,285	BELIMO BEN (15 N.m)
x 550	-	154	38,1	0,319	BELIMO BEN (15 N.m)
x 560	-	159	38,5	0,326	BELIMO BEN (15 N.m)
x 600	-	179	40,1	0,352	BELIMO BEN (15 N.m)
x 630	-	194	41,2	0,372	BELIMO BEN (15 N.m)

Jm. rozměr AxB	a	c	Hmotnost [kg]	Efektivní plocha S _{ef} [m ²]	Servopohon
700 x 650	-	204	42	0,386	BELIMO BEN (15 N.m)
x 700	11	229	43,9	0,419	BELIMO BEN (15 N.m)
x 710	16	234	44,3	0,426	BELIMO BEN (15 N.m)
x 750	36	254	45,8	0,452	BELIMO BEN (15 N.m)
x 800	61	279	48,7	0,486	BELIMO BEE (25 N.m)
x 900	111	329	52,5	0,553	BELIMO BEE (25 N.m)
x 1000	161	379	56,4	0,619	BELIMO BE (40 N.m)
710 x 180	-	-	24,2	0,073	BELIMO BEN (15 N.m)
x 200	-	-	25	0,086	BELIMO BEN (15 N.m)
x 225	-	-	26	0,103	BELIMO BEN (15 N.m)
x 250	-	4	26,9	0,120	BELIMO BEN (15 N.m)
x 280	-	19	28,1	0,141	BELIMO BEN (15 N.m)
x 300	-	29	28,8	0,154	BELIMO BEN (15 N.m)
x 315	-	36,5	29,4	0,164	BELIMO BEN (15 N.m)
x 355	-	56,5	31	0,191	BELIMO BEN (15 N.m)
x 400	-	79	32,7	0,222	BELIMO BEN (15 N.m)
x 450	-	104	34,6	0,256	BELIMO BEN (15 N.m)
x 500	-	129	36,6	0,290	BELIMO BEN (15 N.m)
x 550	-	154	38,5	0,324	BELIMO BEN (15 N.m)
x 560	-	159	38,9	0,330	BELIMO BEN (15 N.m)
x 600	-	179	40,4	0,358	BELIMO BEN (15 N.m)
x 630	-	194	41,6	0,378	BELIMO BEN (15 N.m)
x 650	-	204	42,3	0,391	BELIMO BEN (15 N.m)
x 700	11	229	44,3	0,425	BELIMO BEN (15 N.m)
x 710	16	234	44,6	0,432	BELIMO BEN (15 N.m)
x 750	36	254	46,2	0,459	BELIMO BEN (15 N.m)
x 800	61	279	49,1	0,493	BELIMO BEE (25 N.m)
x 900	111	329	53	0,561	BELIMO BEE (25 N.m)
x 1000	161	379	56,8	0,629	BELIMO BE (40 N.m)
750 x 180	-	-	25	0,077	BELIMO BEN (15 N.m)
x 200	-	-	25,8	0,092	BELIMO BEN (15 N.m)
x 225	-	-	26,8	0,110	BELIMO BEN (15 N.m)
x 250	-	4	27,8	0,127	BELIMO BEN (15 N.m)
x 280	-	19	29	0,149	BELIMO BEN (15 N.m)
x 300	-	29	29,8	0,163	BELIMO BEN (15 N.m)
x 315	-	36,5	30,4	0,174	BELIMO BEN (15 N.m)
x 355	-	56,5	32	0,203	BELIMO BEN (15 N.m)
x 400	-	79	33,8	0,235	BELIMO BEN (15 N.m)
x 450	-	104	35,8	0,271	BELIMO BEN (15 N.m)
x 500	-	129	37,8	0,307	BELIMO BEN (15 N.m)
x 550	-	154	39,8	0,343	BELIMO BEN (15 N.m)
x 560	-	159	40,2	0,350	BELIMO BEN (15 N.m)
x 600	-	179	41,8	0,379	BELIMO BEN (15 N.m)
x 630	-	194	43	0,400	BELIMO BEN (15 N.m)
x 650	-	204	43,8	0,414	BELIMO BEN (15 N.m)
x 700	11	229	45,8	0,450	BELIMO BEN (15 N.m)
x 710	16	234	46,2	0,458	BELIMO BEN (15 N.m)
x 750	36	254	48,8	0,486	BELIMO BEE (25 N.m)
x 800	61	279	50,8	0,522	BELIMO BEE (25 N.m)
x 900	111	329	54,8	0,594	BELIMO BEE (25 N.m)
x 1000	161	379	58,8	0,666	BELIMO BE (40 N.m)
800 x 180	-	-	26	0,083	BELIMO BEN (15 N.m)
x 200	-	-	26,8	0,098	BELIMO BEN (15 N.m)

Jm. rozměr AxB	a	c	Hmotnost [kg]	Efektivní plocha S _{ef} [m ²]	Servopohon
800 x 225	-	-	27,9	0,117	BELIMO BEN (15 N.m)
x 250	-	4	28,9	0,136	BELIMO BEN (15 N.m)
x 280	-	19	30,2	0,159	BELIMO BEN (15 N.m)
x 300	-	29	31	0,175	BELIMO BEN (15 N.m)
x 315	-	36,5	31,6	0,186	BELIMO BEN (15 N.m)
x 355	-	56,5	33,3	0,217	BELIMO BEN (15 N.m)
x 400	-	79	35,2	0,251	BELIMO BEN (15 N.m)
x 450	-	104	37,3	0,290	BELIMO BEN (15 N.m)
x 500	-	129	39,3	0,328	BELIMO BEN (15 N.m)
x 550	-	154	41,4	0,367	BELIMO BEN (15 N.m)
x 560	-	159	41,8	0,374	BELIMO BEN (15 N.m)
x 600	-	179	43,5	0,405	BELIMO BEN (15 N.m)
x 630	-	194	44,8	0,428	BELIMO BEN (15 N.m)
x 650	-	204	45,6	0,443	BELIMO BEN (15 N.m)
x 700	11	229	47,7	0,482	BELIMO BEN (15 N.m)
x 710	16	234	48,1	0,489	BELIMO BEN (15 N.m)
x 750	36	254	50,8	0,520	BELIMO BEE (25 N.m)
x 800	61	279	52,9	0,559	BELIMO BEE (25 N.m)
x 900	111	329	57	0,635	BELIMO BE (40 N.m)
x 1000	161	379	61,2	0,712	BELIMO BE (40 N.m)
900 x 180	-	-	28,0	0,093	BELIMO BEN (15 N.m)
x 200	-	-	28,9	0,111	BELIMO BEN (15 N.m)
x 225	-	-	30	0,132	BELIMO BEN (15 N.m)
x 250	-	4	31,2	0,154	BELIMO BEN (15 N.m)
x 280	-	19	32,5	0,180	BELIMO BEN (15 N.m)
x 300	-	29	33,4	0,197	BELIMO BEN (15 N.m)
x 315	-	36,5	34,1	0,210	BELIMO BEN (15 N.m)
x 355	-	56,5	35,9	0,245	BELIMO BEN (15 N.m)
x 400	-	79	37,9	0,284	BELIMO BEN (15 N.m)
x 450	-	104	40,2	0,328	BELIMO BEN (15 N.m)
x 500	-	129	42,4	0,371	BELIMO BEN (15 N.m)
x 550	-	154	44,7	0,414	BELIMO BEN (15 N.m)
x 560	-	159	45,2	0,423	BELIMO BEN (15 N.m)
x 600	-	179	47	0,458	BELIMO BEN (15 N.m)
x 630	-	194	48,3	0,484	BELIMO BEN (15 N.m)
x 650	-	204	49,2	0,501	BELIMO BEN (15 N.m)
x 700	11	229	52,5	0,545	BELIMO BEE (25 N.m)
x 710	16	234	52,9	0,553	BELIMO BEE (25 N.m)
x 750	36	254	54,7	0,588	BELIMO BEE (25 N.m)
x 800	61	279	57	0,631	BELIMO BEE (25 N.m)
x 900	111	329	61,5	0,718	BELIMO BE (40 N.m)
x 1000	161	379	66	0,805	BELIMO BE (40 N.m)
1000 x 180	-	-	30	0,104	BELIMO BEN (15 N.m)
x 200	-	-	31	0,123	BELIMO BEN (15 N.m)
x 225	-	-	32,2	0,148	BELIMO BEN (15 N.m)
x 250	-	4	33,4	0,172	BELIMO BEN (15 N.m)
x 280	-	19	34,9	0,201	BELIMO BEN (15 N.m)
x 300	-	29	35,8	0,220	BELIMO BEN (15 N.m)
x 315	-	36,5	36,6	0,235	BELIMO BEN (15 N.m)
x 355	-	56,5	38,5	0,273	BELIMO BEN (15 N.m)
x 400	-	79	40,7	0,317	BELIMO BEN (15 N.m)
x 450	-	104	43,1	0,365	BELIMO BEN (15 N.m)
x 500	-	129	45,6	0,414	BELIMO BEN (15 N.m)

Jm. rozměr AxB	a	c	Hmotnost [kg]	Efektivní plocha S _{ef} [m ²]	Servopohon
1000 x 550	-	154	48	0,462	BELIMO BEN (15 N.m)
x 560	-	159	48,5	0,472	BELIMO BEN (15 N.m)
x 600	-	179	50,4	0,511	BELIMO BEN (15 N.m)
x 630	-	194	51,9	0,540	BELIMO BEN (15 N.m)
x 650	-	204	53,9	0,559	BELIMO BEE (25 N.m)
x 700	11	229	56,3	0,607	BELIMO BEE (25 N.m)
x 710	16	234	56,8	0,617	BELIMO BEE (25 N.m)
x 750	36	254	58,7	0,656	BELIMO BEE (25 N.m)
x 800	61	279	61,2	0,704	BELIMO BE (40 N.m)
x 900	111	329	66	0,801	BELIMO BE (40 N.m)
x 1000	161	379	70,9	0,898	BELIMO BE (40 N.m)
1100 x 180	-	-	32	0,115	BELIMO BEN (15 N.m)
x 200	-	-	33	0,136	BELIMO BEN (15 N.m)
x 225	-	-	34,3	0,163	BELIMO BEN (15 N.m)
x 250	-	4	35,6	0,190	BELIMO BEN (15 N.m)
x 280	-	19	37,2	0,222	BELIMO BEN (15 N.m)
x 300	-	29	38,2	0,243	BELIMO BEN (15 N.m)
x 315	-	36,5	39	0,259	BELIMO BEN (15 N.m)
x 355	-	56,5	41,1	0,302	BELIMO BEN (15 N.m)
x 400	-	79	43,5	0,350	BELIMO BEN (15 N.m)
x 450	-	104	46,1	0,403	BELIMO BEN (15 N.m)
x 500	-	129	48,7	0,457	BELIMO BEN (15 N.m)
x 550	-	154	51,3	0,510	BELIMO BEN (15 N.m)
x 560	-	159	51,8	0,521	BELIMO BEN (15 N.m)
x 600	-	179	53,9	0,563	BELIMO BEN (15 N.m)
x 630	-	194	56,4	0,595	BELIMO BEE (25 N.m)
x 650	-	204	57,5	0,617	BELIMO BEE (25 N.m)
x 700	11	229	60,1	0,670	BELIMO BEE (25 N.m)
x 710	16	234	60,6	0,681	BELIMO BEE (25 N.m)
x 750	36	254	62,7	0,723	BELIMO BEE (25 N.m)
x 800	61	279	65,3	0,777	BELIMO BE (40 N.m)
x 900	111	329	70,5	0,884	BELIMO BE (40 N.m)
x 1000	161	379	75,7	0,990	BELIMO BE (40 N.m)
1250 x 180	-	-	35	0,131	BELIMO BEN (15 N.m)
x 200	-	-	36,1	0,155	BELIMO BEN (15 N.m)
x 225	-	-	37,6	0,186	BELIMO BEN (15 N.m)
x 250	-	4	39	0,216	BELIMO BEN (15 N.m)
x 280	-	19	40,7	0,253	BELIMO BEN (15 N.m)
x 300	-	29	41,9	0,277	BELIMO BEN (15 N.m)
x 315	-	36,5	42,7	0,295	BELIMO BEN (15 N.m)
x 355	-	56,5	45	0,344	BELIMO BEN (15 N.m)
x 400	-	79	47,6	0,399	BELIMO BEN (15 N.m)
x 450	-	104	50,5	0,460	BELIMO BEN (15 N.m)
x 500	-	129	53,3	0,521	BELIMO BEN (15 N.m)
x 550	-	154	56,2	0,582	BELIMO BEN (15 N.m)
x 560	-	159	56,8	0,594	BELIMO BEN (15 N.m)
x 600	-	179	60,1	0,642	BELIMO BEE (25 N.m)
x 630	-	194	61,8	0,679	BELIMO BEE (25 N.m)
x 650	-	204	62,9	0,703	BELIMO BEE (25 N.m)
x 700	11	229	65,8	0,764	BELIMO BEE (25 N.m)
x 710	16	234	66,4	0,776	BELIMO BEE (25 N.m)
x 750	36	254	68,6	0,825	BELIMO BE (40 N.m)
x 800	61	279	71,5	0,886	BELIMO BE (40 N.m)

Jm. rozměr AxB	a	c	Hmotnost [kg]	Efektivní plocha S _{ef} [m ²]	Servopohon
1250 x 900	111	329	77,2	1,008	BELIMO BE (40 N.m)
x 1000	161	379	89,8	1,129	SCHISCHEK InMax 50.75 (75 N.m)
1400 x 180	-	-	38	0,147	BELIMO BEN (15 N.m)
x 200	-	-	39,2	0,175	BELIMO BEN (15 N.m)
x 225	-	-	40,8	0,209	BELIMO BEN (15 N.m)
x 250	-	4	42,4	0,243	BELIMO BEN (15 N.m)
x 280	-	19	44,2	0,284	BELIMO BEN (15 N.m)
x 300	-	29	45,5	0,311	BELIMO BEN (15 N.m)
x 315	-	36,5	46,4	0,332	BELIMO BEN (15 N.m)
x 355	-	56,5	48,9	0,386	BELIMO BEN (15 N.m)
x 400	-	79	51,7	0,448	BELIMO BEN (15 N.m)
x 450	-	104	54,9	0,516	BELIMO BEN (15 N.m)
x 500	-	129	58	0,585	BELIMO BEN (15 N.m)
x 550	-	154	62,1	0,653	BELIMO BEE (25 N.m)
x 560	-	159	62,7	0,667	BELIMO BEE (25 N.m)
x 600	-	179	65,2	0,722	BELIMO BEE (25 N.m)
x 630	-	194	67,1	0,763	BELIMO BEE (25 N.m)
x 650	-	204	68,4	0,790	BELIMO BEE (25 N.m)
x 700	11	229	71,5	0,858	BELIMO BE (40 N.m)
x 710	16	234	72,1	0,872	BELIMO BE (40 N.m)
x 750	36	254	74,6	0,927	BELIMO BE (40 N.m)
x 800	61	279	77,7	0,995	BELIMO BE (40 N.m)
x 900	111	329	90,8	1,132	SCHISCHEK InMax 50.75 (75 N.m)
x 1000	161	379	97	1,269	SCHISCHEK InMax 50.75 (75 N.m)
1500 x 180	-	-	40	0,158	BELIMO BEN (15 N.m)
x 200	-	-	41,3	0,187	BELIMO BEN (15 N.m)
x 225	-	-	43	0,224	BELIMO BEN (15 N.m)
x 250	-	4	44,6	0,261	BELIMO BEN (15 N.m)
x 280	-	19	46,6	0,305	BELIMO BEN (15 N.m)
x 300	-	29	47,9	0,334	BELIMO BEN (15 N.m)
x 315	-	36,5	48,9	0,356	BELIMO BEN (15 N.m)
x 355	-	56,5	51,5	0,415	BELIMO BEN (15 N.m)
x 400	-	79	54,5	0,481	BELIMO BEN (15 N.m)
x 450	-	104	57,8	0,554	BELIMO BEN (15 N.m)
x 500	-	129	61,1	0,628	BELIMO BEN (15 N.m)
x 550	-	154	65,4	0,701	BELIMO BEE (25 N.m)
x 560	-	159	66,1	0,716	BELIMO BEE (25 N.m)
x 600	-	179	68,7	0,774	BELIMO BEE (25 N.m)
x 630	-	194	70,7	0,818	BELIMO BEE (25 N.m)
x 650	-	204	72	0,848	BELIMO BE (40 N.m)
x 700	11	229	75,3	0,921	BELIMO BE (40 N.m)
x 710	16	234	75,9	0,936	BELIMO BE (40 N.m)
x 750	36	254	78,6	0,994	BELIMO BE (40 N.m)
x 800	61	279	81,9	1,068	BELIMO BE (40 N.m)
x 900	111	329	95,3	1,215	SCHISCHEK InMax 50.75 (75 N.m)
x 1000	161	379	101,9	1,361	SCHISCHEK InMax 50.75 (75 N.m)
1600 x 180	-	-	42	0,169	BELIMO BEN (15 N.m)
x 200	-	-	43,4	0,200	BELIMO BEN (15 N.m)
x 225	-	-	45,1	0,239	BELIMO BEN (15 N.m)
x 250	-	4	46,8	0,278	BELIMO BEN (15 N.m)
x 280	-	19	48,9	0,325	BELIMO BEN (15 N.m)
x 300	-	29	50,3	0,357	BELIMO BEN (15 N.m)
x 315	-	36,5	51,3	0,380	BELIMO BEN (15 N.m)

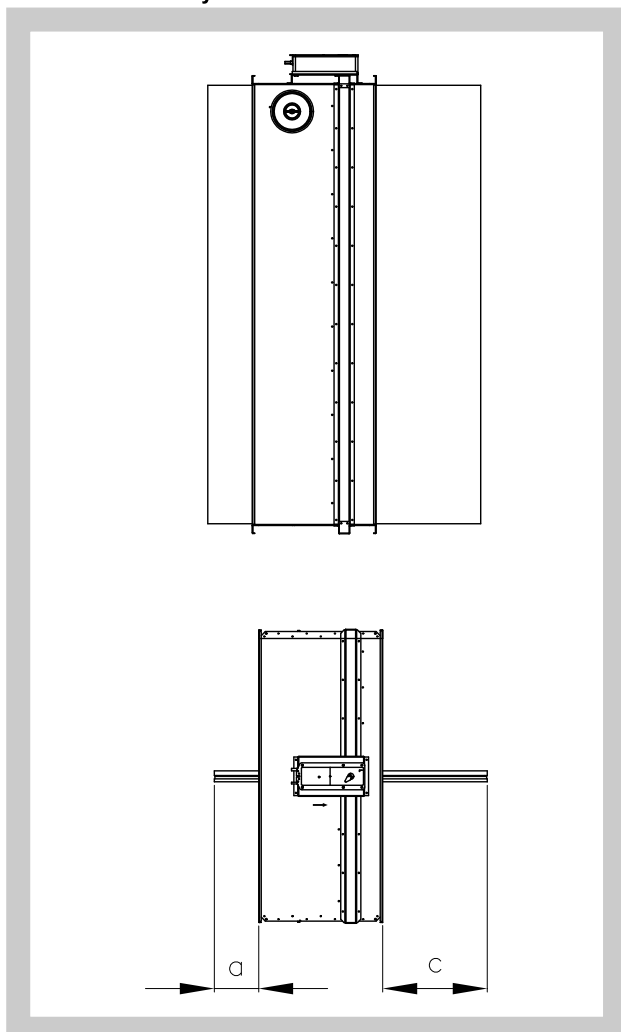
Jm. rozměr AxB	a	c	Hmotnost [kg]	Efektivní plocha S_{ef} [m ²]	Servopohon
1600 x 355	-	56,5	54,1	0,443	BELIMO BEN (15 N.m)
x 400	-	79	57,2	0,514	BELIMO BEN (15 N.m)
x 450	-	104	60,7	0,592	BELIMO BEN (15 N.m)
x 500	-	129	64,2	0,670	BELIMO BEN (15 N.m)
x 550	-	154	68,7	0,749	BELIMO BEE (25 N.m)
x 560	-	159	69,4	0,764	BELIMO BEE (25 N.m)
x 600	-	179	72,1	0,827	BELIMO BEE (25 N.m)
x 630	-	194	74,2	0,874	BELIMO BEE (25 N.m)
x 650	-	204	75,6	0,905	BELIMO BE (40 N.m)
x 700	11	229	79,1	0,984	BELIMO BE (40 N.m)
x 710	16	234	79,8	1,000	BELIMO BE (40 N.m)
x 750	36	254	82,6	1,062	BELIMO BE (40 N.m)
x 800	61	279	86	1,141	BELIMO BE (40 N.m)
x 900	111	329	99,8	1,297	SCHISCHEK InMax 50.75 (75 N.m)
x 1000	161	379	106,7	1,454	SCHISCHEK InMax 50.75 (75 N.m)

Při použití komunikačního a napájecího zařízení BKNE230-24 je nutno připočíst hmotnost 0,68 kg.

3.3. U klapek (Obr. 4) přesahuje otevřený list těleso klapky od rozměru B = 250 o hodnotu "c" nebo "a" a "c". Tyto hodnoty jsou uvedeny v Tab. 3.2.1.

Hodnoty "a" a "c" je nutné respektovat při projekci navazujícího vzduchotechnického potrubí.

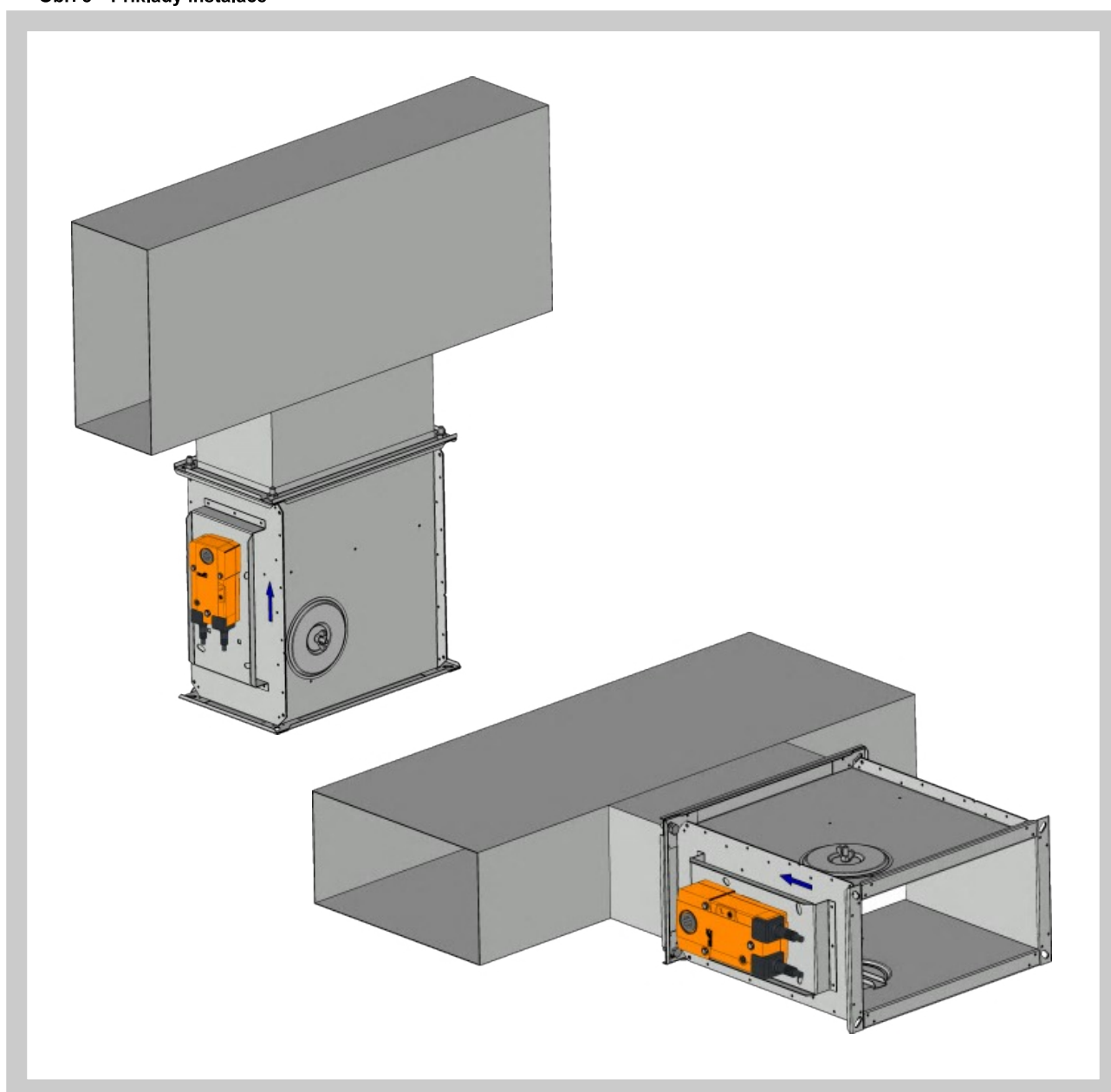
Obr. 4 Hodnoty "a" a "c"



4. Umístění a zabudování

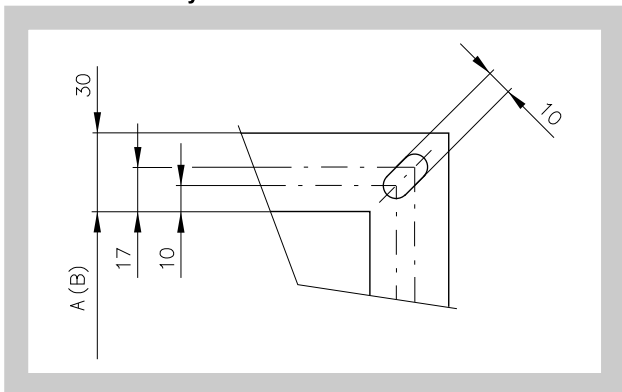
- 4.1.** Klapky pro odvod kouře a tepla - single jsou určeny pro instalaci do potrubí pro odvod kouře a tepla z jednoho požárního úseku dle normy EN1366-9. Klapky odvodu kouře a tepla - single jsou určeny pro zabudování s vodorovnou polohou osy listu. Navazující vzduchotechnické potrubí musí být zavěšeno nebo podepřeno tak, aby bylo zcela vyloučeno přenášení zatížení od navazujícího potrubí na příruby klapky. Pro zajištění potřebného prostoru pro přístup k ovládacímu zařízení je doporučeno, aby ostatní předměty byly od ovládacích částí klapky vzdálené minimálně 350 mm.
- 4.2.** V případě instalace více klapek musí jejich umístění splňovat následující požadavky:
 - vzdálenost 200 mm mezi klapkami osazenými v samostatných potrubích;
 - vzdálenost 75 mm mezi klapkou a konstrukcí (stěnou/stropem).
- 4.3.** V průběhu instalace klapky musí být list v poloze "ZAVŘENO". Těleso klapky se nesmí při instalaci do potrubí deformovat. Po zabudování klapky nesmí list klapky při otevírání, resp. zavírání drhnout o těleso klapky.
- 4.4.** Příklady instalace

Obr. 5 Příklady instalace



4.5. Příruby klapky o šířce 30 mm jsou v rozích opatřeny oválnými otvory

Obr. 6 Příruby



III. TECHNICKÉ ÚDAJE

5. Tlakové ztráty

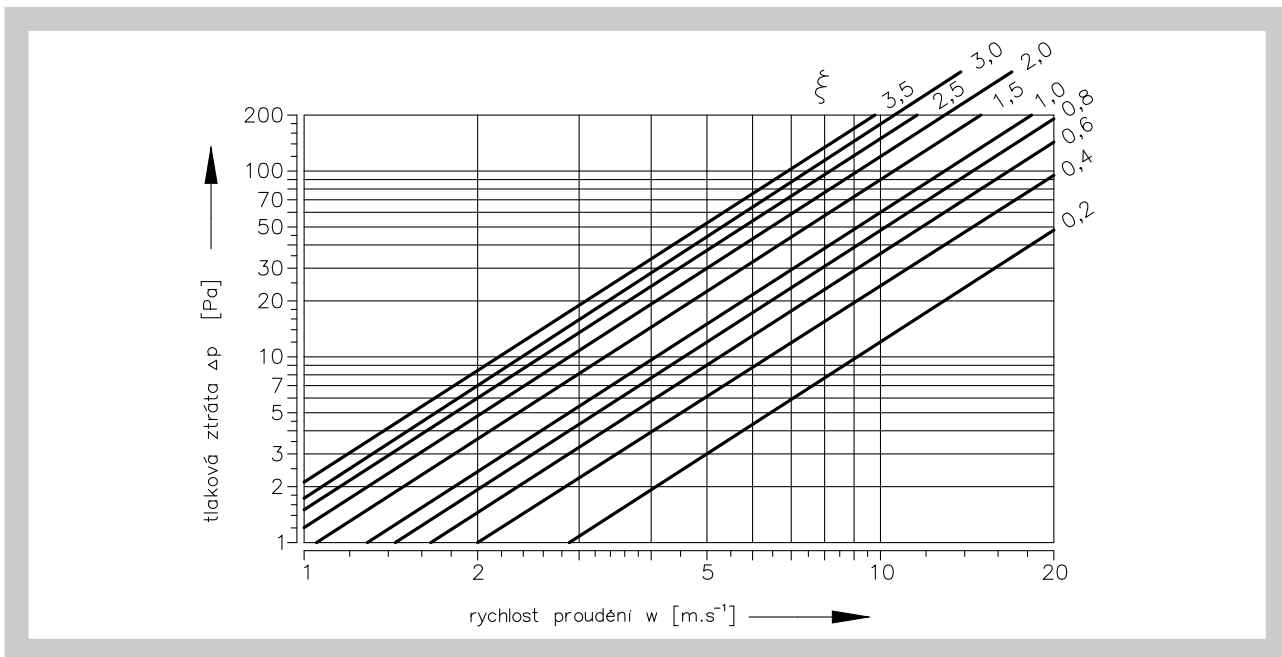
5.1. Výpočet tlakové ztráty

$$\Delta p = \xi \cdot \rho \cdot \frac{w^2}{2}$$

Δp	[Pa]	tlaková ztráta
w	[m.s ⁻¹]	rychlost proudění vzduchu ve jmenovitém průřezu klapky
ρ	[kg.m ⁻³]	hustota vzduchu
ξ	[-]	součinitel místní tlakové ztráty pro jmenovitý průřez klapky (viz Tab. 6.1.1.)

5.2. Určení tlakové ztráty z diagramu pro hustotu vzduchu $\rho = 1,2 \text{ kg.m}^{-3}$

Diagram 5.2.1. Tlaková ztráta pro hustotu vzduchu $\rho = 1,2 \text{ kg.m}^{-3}$



6. Součinitel místní tlakové ztráty

6.1. Součinitel místní tlakové ztráty $\xi(-)$

Tab. 6.1.1. Součinitele místní tlakové ztráty

A	B										
	180	200	225	250	280	300	315	355	400	450	500
180	1,849	1,476	1,186	0,983	0,869	0,776	0,703	0,608	0,535	0,478	0,437
200	1,737	1,385	1,152	0,921	0,823	0,736	0,658	0,569	0,500	0,446	0,407
225	1,635	1,296	1,078	0,877	0,778	0,682	0,614	0,543	0,479	0,421	0,386
250	1,553	1,236	1,012	0,819	0,716	0,635	0,583	0,504	0,442	0,394	0,360
280	1,513	1,201	0,981	0,789	0,681	0,618	0,549	0,489	0,426	0,375	0,352
300	1,475	1,166	0,925	0,752	0,669	0,593	0,534	0,475	0,415	0,367	0,331
315	1,415	1,124	0,899	0,728	0,641	0,579	0,518	0,456	0,400	0,356	0,325
355	1,359	1,079	0,856	0,713	0,628	0,545	0,506	0,436	0,383	0,341	0,311
400	1,312	1,041	0,811	0,687	0,601	0,532	0,487	0,420	0,368	0,328	0,299
450	1,271	1,009	0,789	0,665	0,589	0,519	0,471	0,406	0,356	0,317	0,289
500	1,240	0,983	0,786	0,648	0,556	0,499	0,449	0,395	0,346	0,308	0,281
550	1,219	0,971	0,763	0,637	0,543	0,482	0,442	0,389	0,341	0,305	0,278
560	1,211	0,960	0,758	0,632	0,533	0,483	0,437	0,385	0,337	0,300	0,274
600	1,191	0,948	0,753	0,627	0,527	0,473	0,431	0,379	0,331	0,298	0,270
630	1,184	0,938	0,749	0,617	0,521	0,463	0,427	0,376	0,329	0,293	0,267
650	1,179	0,926	0,738	0,613	0,511	0,458	0,425	0,372	0,327	0,291	0,265
700	1,169	0,922	0,736	0,607	0,501	0,453	0,421	0,370	0,324	0,289	0,263
710	1,160	0,919	0,722	0,604	0,502	0,444	0,417	0,368	0,322	0,287	0,261
750	1,151	0,907	0,716	0,599	0,499	0,441	0,411	0,364	0,318	0,285	0,258
800	1,140	0,903	0,711	0,593	0,496	0,438	0,409	0,361	0,316	0,281	0,256
900	1,122	0,888	0,709	0,583	0,484	0,427	0,402	0,355	0,310	0,276	0,252
1000	1,108	0,877	0,706	0,576	0,467	0,418	0,397	0,350	0,306	0,273	0,248
1100	1,095	0,867	0,701	0,569	0,456	0,412	0,392	0,345	0,302	0,269	0,245
1250	1,084	0,857	0,693	0,562	0,455	0,411	0,387	0,342	0,299	0,266	0,242
1400	1,073	0,849	0,688	0,557	0,454	0,410	0,383	0,338	0,296	0,263	0,240
1500	1,067	0,844	0,683	0,554	0,452	0,408	0,381	0,336	0,294	0,262	0,238
1600	1,062	0,840	0,657	0,551	0,451	0,406	0,379	0,334	0,293	0,260	0,237

A	B										
	550	560	600	630	650	700	710	750	800	900	1000
180	0,411	0,400	0,381	0,369	0,352	0,349	0,343	0,331	0,322	0,304	0,291
200	0,385	0,373	0,356	0,344	0,331	0,325	0,320	0,312	0,300	0,284	0,271
225	0,364	0,348	0,336	0,327	0,315	0,311	0,302	0,296	0,281	0,268	0,254
250	0,346	0,330	0,316	0,304	0,294	0,289	0,286	0,278	0,264	0,255	0,239
280	0,327	0,312	0,303	0,291	0,284	0,282	0,278	0,263	0,253	0,248	0,231
300	0,313	0,306	0,291	0,279	0,275	0,272	0,269	0,251	0,246	0,237	0,224
315	0,302	0,297	0,276	0,274	0,263	0,258	0,254	0,241	0,238	0,225	0,215
355	0,288	0,284	0,268	0,262	0,254	0,248	0,243	0,233	0,228	0,215	0,205
400	0,279	0,273	0,263	0,252	0,246	0,241	0,234	0,226	0,219	0,207	0,197
450	0,268	0,264	0,256	0,243	0,238	0,231	0,226	0,221	0,211	0,199	0,190
500	0,265	0,257	0,246	0,236	0,228	0,223	0,219	0,211	0,205	0,194	0,185
550	0,261	0,251	0,244	0,234	0,224	0,221	0,215	0,207	0,203	0,191	0,183
560	0,258	0,250	0,241	0,230	0,221	0,219	0,214	0,203	0,200	0,189	0,180
600	0,257	0,247	0,234	0,228	0,216	0,214	0,211	0,202	0,198	0,186	0,178
630	0,253	0,244	0,231	0,225	0,213	0,210	0,208	0,201	0,195	0,184	0,176
650	0,251	0,241	0,231	0,224	0,212	0,209	0,206	0,200	0,194	0,183	0,175
700	0,250	0,240	0,227	0,223	0,211	0,208	0,205	0,199	0,193	0,181	0,173
710	0,248	0,239	0,224	0,220	0,210	0,206	0,204	0,197	0,191	0,180	0,172
750	0,247	0,237	0,221	0,218	0,209	0,204	0,202	0,195	0,189	0,178	0,169
800	0,246	0,234	0,221	0,215	0,208	0,203	0,200	0,193	0,187	0,176	0,168
900	0,244	0,230	0,221	0,212	0,207	0,201	0,196	0,187	0,184	0,173	0,165
1000	0,236	0,227	0,218	0,209	0,206	0,197	0,193	0,185	0,181	0,171	0,163
1100	0,231	0,224	0,211	0,206	0,201	0,194	0,191	0,182	0,179	0,168	0,161
1250	0,228	0,221	0,208	0,203	0,199	0,193	0,189	0,181	0,176	0,166	0,159
1400	0,225	0,219	0,206	0,201	0,196	0,192	0,187	0,179	0,175	0,165	0,157
1500	0,223	0,218	0,205	0,200	0,194	0,191	0,186	0,178	0,174	0,164	0,156
1600	0,222	0,216	0,203	0,199	0,192	0,190	0,185	0,176	0,173	0,163	0,155

7. Elektrické prvky, schéma zapojení

7.1. Servopohony

Přívodní kabel musí být požárně odolný minimálně po dobu dvou minut.

Tab. 7.1.1. Servopohon BELIMO BEN 24(-ST), BEN 230

Servopohon BELIMO - 15 Nm	BEN 24(-ST)	BEN 230
Napájecí napětí	AC/DC 24 V 50/60Hz	AC 230 V 50/60Hz
Příkon - při otevírání klapky - v koncové poloze	3 W 0,1 W	4 W 0,4 W
Dimenzování	6 VA (Imax 8,2 A @ 5 ms)	7 VA (Imax 4 A @ 5 ms)
Ochranná třída	III	II
Krytí	IP 54	
Doba přestavení pro 95°	< 30 s	
Teplota okolí Skladovací teplota	-30°C ... +55°C -40°C ... +80°C	
Připojení - pohon - pomocný spínač	kabel 1 m, 3 x 0,75 mm ² kabel 1 m, 6 x 0,75 mm ² (BEN 24-ST) s konektorovými zástrčkami	kabel 1 m, 3 x 0,75 mm ² kabel 1 m, 6 x 0,75 mm ²

Obr. 7 Servopohon BELIMO BEN 24(-ST)

AC/DC 24 V

1 2 3 S1 S2 S3 S4 S5 S6

<5° <80°

Obr. 8 Servopohon BELIMO BEN 230

AC 230 V

N L1

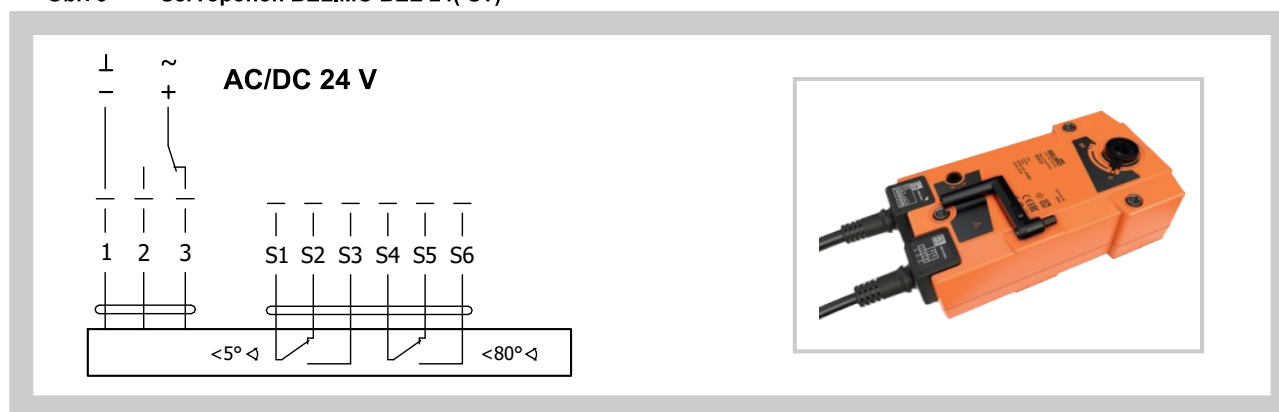
1 2 3 S1 S2 S3 S4 S5 S6

<5° <80°

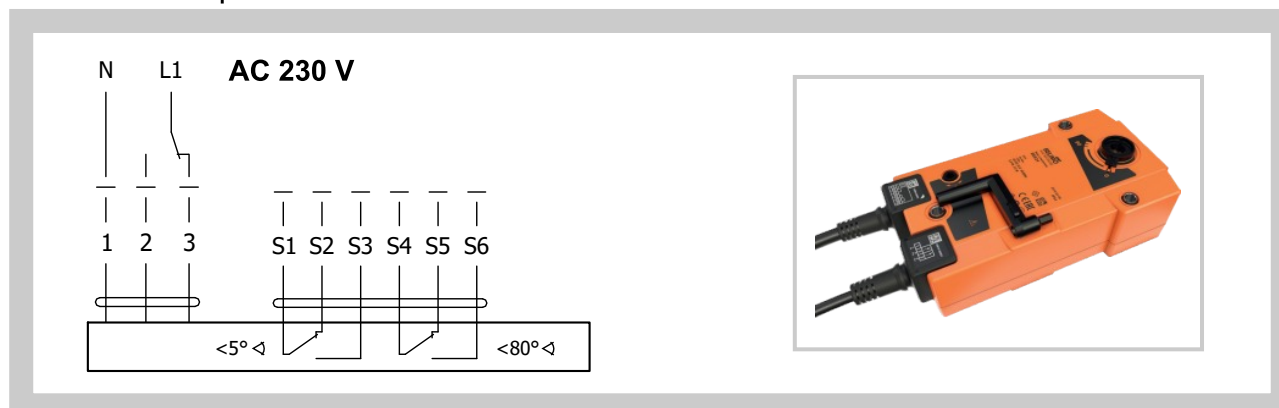
Tab. 7.1.2. Servopohon BELIMO BEE 24(-ST), BEE 230

Servopohon BELIMO - 25 Nm	BEE 24(-ST)	BEE 230
Napájecí napětí	AC/DC 24 V 50/60Hz	AC 230 V 50/60Hz
Příkon - při otevírání klapky - v koncové poloze	2,5 W 0,1 W	3,5 W 0,4 W
Dimenzování	5 VA (I _{max} 8,2 A @ 5 ms)	6 VA (I _{max} 4 A @ 5 ms)
Ochranná třída	III	II
Krytí	IP 54	
Doba přestavení pro 95°	< 60 s	
Teplota okolí	-30°C ... +55°C	
Skladovací teplota	-40°C ... +80°C	
Připojení - pohon - pomocný spínač	kabel 1 m, 3 x 0,75 mm ² kabel 1 m, 6 x 0,75 mm ² (BEE 24-ST) s konektorovými zástrčkami	kabel 1 m, 3 x 0,75 mm ² kabel 1 m, 6 x 0,75 mm ²

Obr. 9 Servopohon BELIMO BEE 24(-ST)



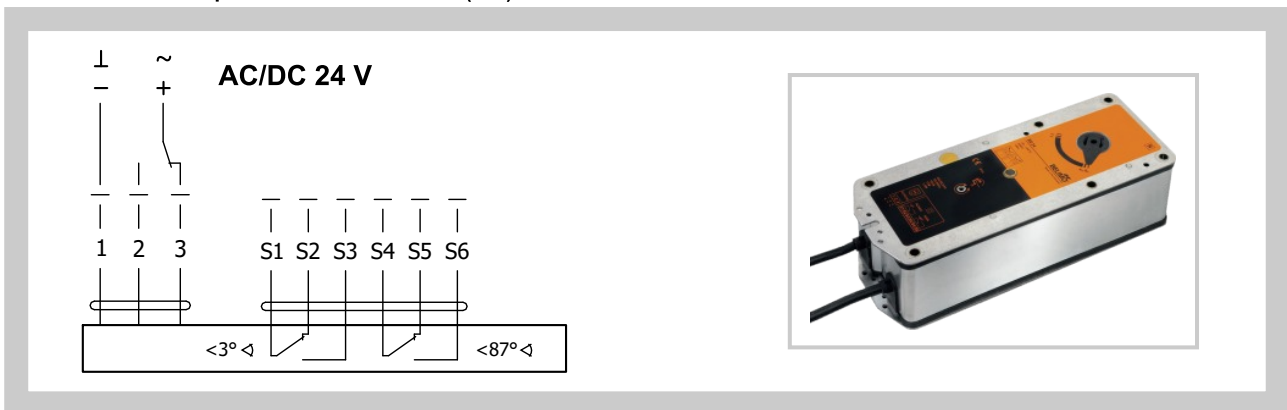
Obr. 10 Servopohon BELIMO BEE 230



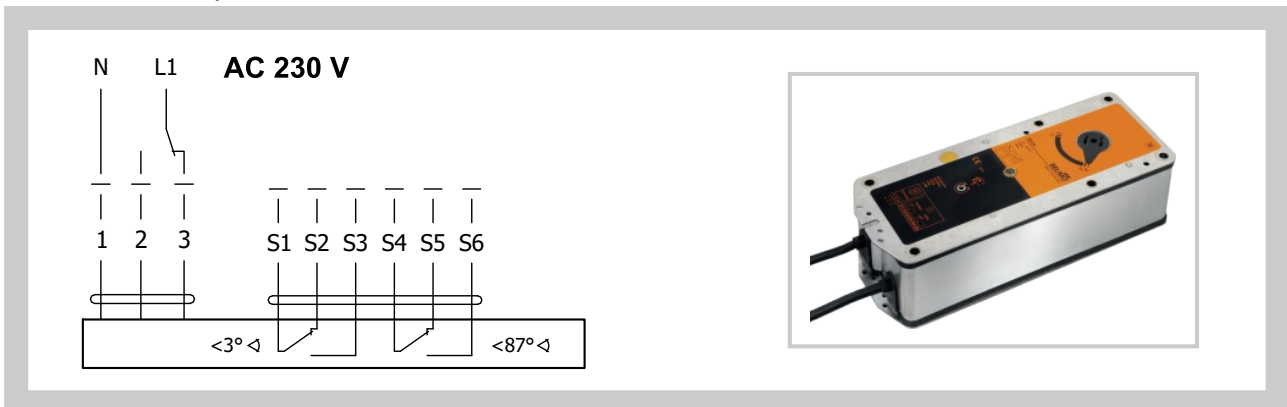
Tab. 7.1.3. Servopohon BELIMO BE 24-12(-ST), BE 230-12

Servopohon BELIMO - 40 Nm	BE 24-12(-ST)	BE 230-12
Napájecí napětí	AC/DC 24 V 50/60Hz	AC 230 V 50/60Hz
Příkon - při otevírání klapky - v koncové poloze	12 W 0,5 W	8 W 0,5 W
Dimenzování	18 VA (Imax 8,2 A @ 5 ms)	15 VA (Imax 7,9 A @ 5 ms)
Ochranná třída	III	II
Krytí	IP 54	
Doba přestavení pro 95°	< 60 s	
Teplota okolí	-30°C ... +50°C	
Skladovací teplota	-40°C ... +80°C	
Připojení - pohon - pomocný spínač	kabel 1 m, 3 x 0,75 mm ² kabel 1 m, 6 x 0,75 mm ² (BE 24-ST) s konektorovými zástrčkami	

Obr. 11 Servopohon BELIMO BE 24-12(-ST)



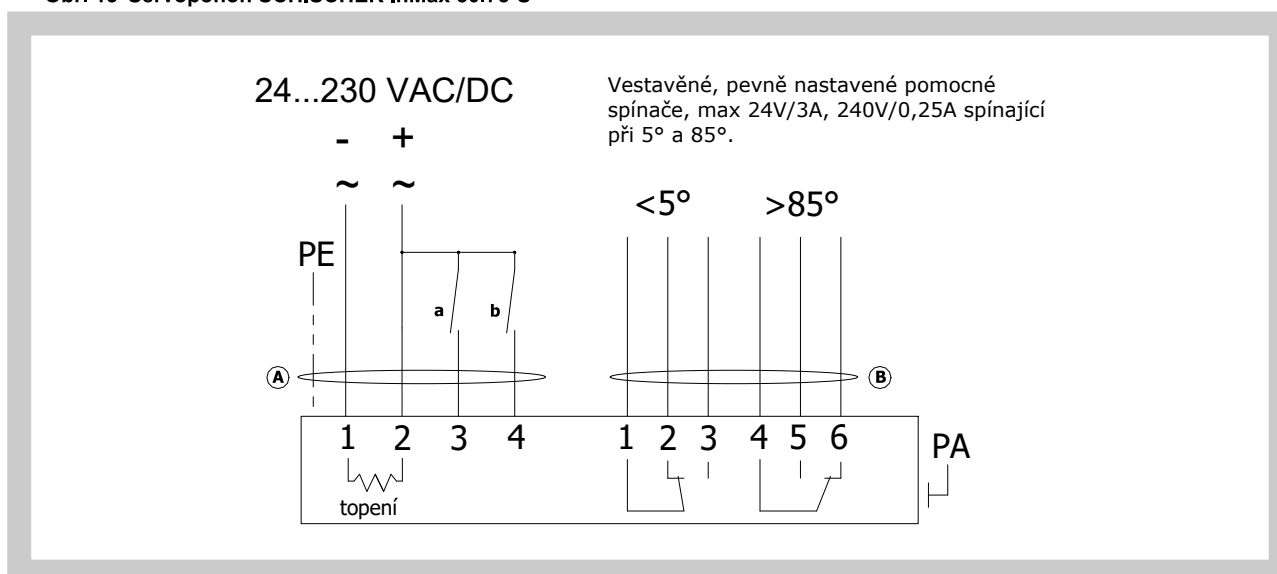
Obr. 12 Servopohon BELIMO BE 230-12



Tab. 7.1.4. Servopohon SCHISCHEK InMax 50.75-S

Servopohon SCHISCHEK	InMax 50.75-S
Napájecí napětí	24-240 VAC/DC 50/60Hz
Příkon - při otevírání klapky - topení	10 W 16 W (zapíná při -20°C)
Ochranná třída	I
Krytí	IP 66
Doba přestavení pro 95°	< 60 s
Teplota okolí Skladovací teplota	-40°C ... +50°C -40°C ... +70°C
Připojení	kabel 1 m, průřez drátů 0,5 mm ²

Obr. 13 Servopohon SCHISCHEK InMax 50.75-S

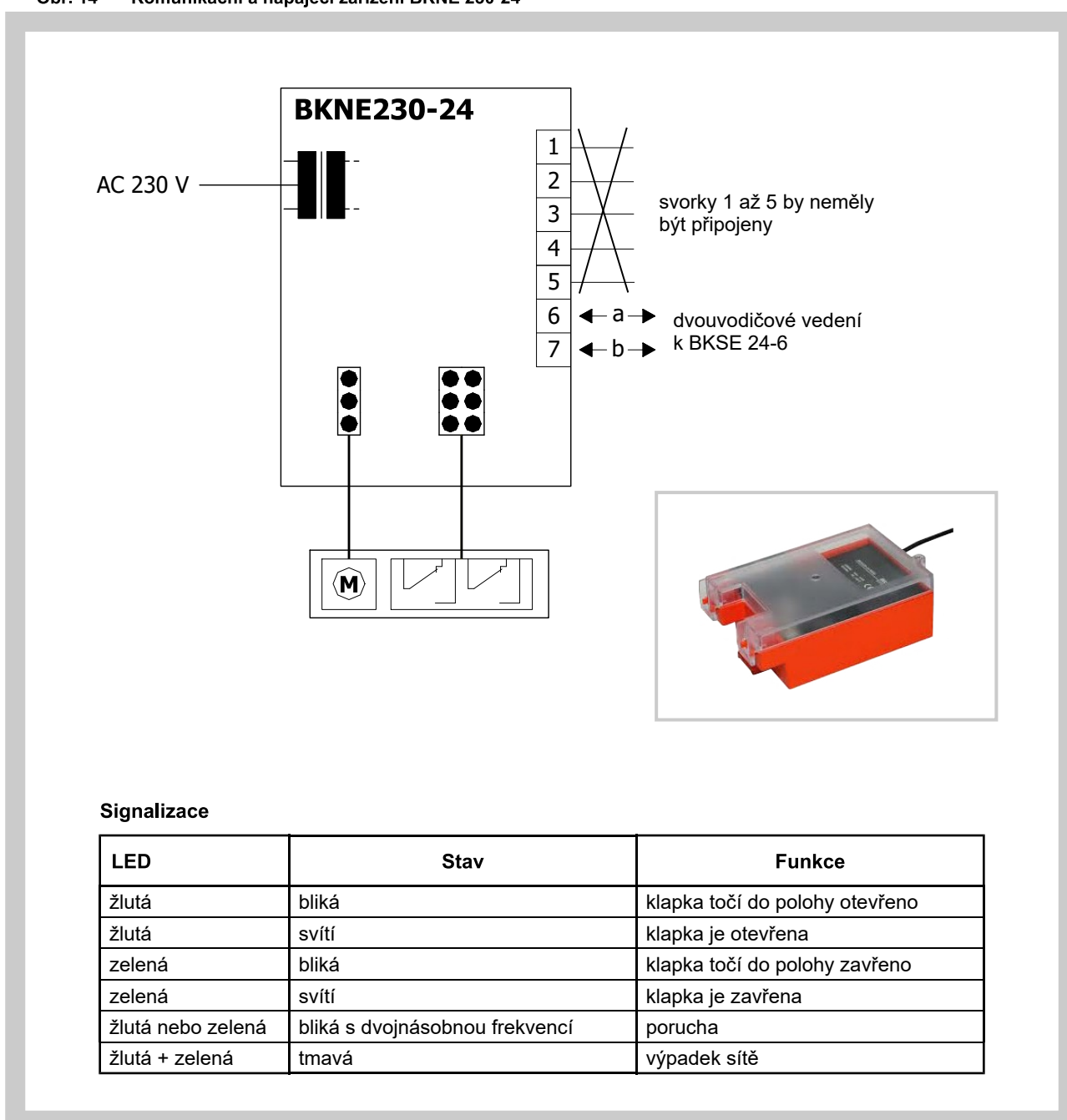


7.2. Komunikační a napájecí zařízení

Tab. 7.2.1. Komunikační a napájecí zařízení BKNE 230-24

Komunikační a napájecí zařízení	BKNE 230-24
Napájecí napětí	AC 230V 50/60Hz
Příkon	10 W (včetně servopohonu)
Dimenzování	19 VA (včetně servopohonu)
Ochranná třída	II
Provozní teplota okolí	-30°C ... +50°C
Skladovací teplota	-40°C ... +80°C
Připojení - síť - pohon - svorkovnice	kabel 1 m bez zástrčky zástrčka 6-pólová, zástrčka 3-pólová šroubovací svorky pro vodič 2x1,5 mm ²

Obr. 14 Komunikační a napájecí zařízení BKNE 230-24



7.3. Komunikační a řídicí přístroje

BKSE 24-6 indikuje provozní stav a poruchy odkuřovacích klapek. Přes pomocné zabudované kontakty lze tyto stavy signalizovat nebo předávat do nadřazeného řídicího systému. Signály od jednotlivých BKNE 230-24 jsou vyhodnocovány samostatně. Všechny BKNE 230-24 jsou řízeny současně. K BKSE 24-6 je možno připojit max. 6 BKNE 230-24.

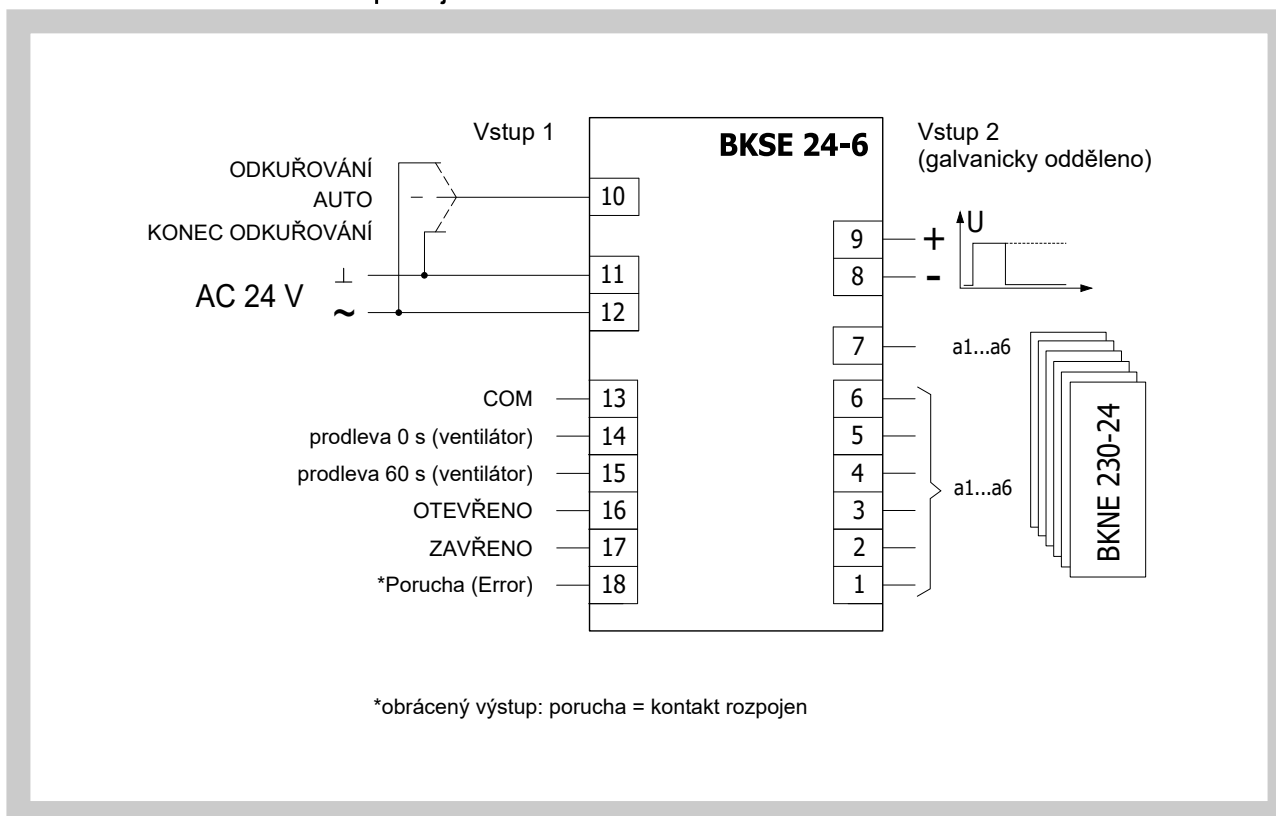
Kontrola klapek je zajištěna pomocí jednoduchého 2-vodičového vedení. Správná funkce klapek je indikována pomocí dvou LED diod. Provozní stav celého řídicího systému a případné chyby jsou indikovány těmito LED diodami a přílušnou LED diodou pro chybové hlášení.

Montáž a připojení BKSE 24-6 lze provést na DIN lištu 35mm. Připojí se pomocí dvou 9-pólových svorkovnic (zástrčkových konektorů).

Tab. 7.3.1. Komunikační a řídicí přístroj BKSE 24-6

Komunikační a řídicí přístroj	BKSE 24-6
Napájecí napětí	AC 24 V 50/60Hz
Příkon	3,5 W (provozní poloha)
Dimenzování	5,5 VA 18 VA (I _{max} 6.4 A @ 2.5 ms)
Ochranná třída	III (malé napětí)
Krytí	IP 20
Provozní teplota okolí	0 ... +50°C
Připojení	šroubovací svorky pro vodič 2x1,5 mm ²

Obr. 15 Komunikační a řídicí přístroj BKSE 24-6



IV. MATERIÁL, POVRCHOVÁ ÚPRAVA

8. Materiál

8.1. Tělesa klapek jsou běžně dodávána v provedení z pozinkovaného plechu bez další povrchové úpravy. Listy klapek jsou vyrobeny z bezazbestových požárně odolných desek z minerálních vláken. Spojovací materiál je galvanicky pozinkován.

8.2. Dle požadavku odběratele lze dodat klapku z nerezového materiálu.

Specifikace nerezového provedení - rozdělení nerezového materiálu:

- třída A2 – potravinářský nerez (AISI 304 – ČSN 17240)
- třída A4 – chemický nerez (AISI 316, 316L – ČSN 17346, 17349)

Z daného nerezového materiálu je vše, co se nachází nebo vstupuje do vnitřního prostoru klapky, díly nacházející se vně tělesa klapky jsou standardně z pozink. materiálu (spojovací materiál uchycení servopohonu nebo mechaniky, díly mechaniky kromě bodu 4), díly rámu.

Nerezové jsou tyto součásti vždy včetně spojovacího materiálu:

- 1) Těleso klapky a jeho díly s ním pevně spojené
- 2) Držáky listu včetně čepů, kovové díly listu
- 3) Díly ovládání ve vnitřním prostoru klapky (úhelník na listu, táhlo, čep s pákou)
- 4) Díly mechaniky vstupující do vnitřního prostoru klapky (dolní plech mechaniky, držák pojistky „1“, táhlo pojistky, držák pojistky „2“, pružina pojistky, dorazový kolík Ø8, čep mechaniky)
- 5) Kryt revizního otvoru včetně třmenu a spojovacího materiálu (je-li součástí krytu)
- 6) Ložisko pro přenos momentu z páky s čepem na úhelník na listu (je z materiálu AISI 440C)

List klapky je složený ze dvou desek Promatect-H, tl. 20 mm spojený nastřelovacími pozinkovanými „U“ sponami z vnější strany zatmelenými lepidlem Promat K84, páska Promaseal je na listy fixována nerezovými nastřelovacími „U“ sponami.

Plastové, pryžové a silikonové díly, tmely, napěňovací pásy, těsnění ze sklokeramických materiálů, pouzdra mosazná uložení listu, servopohonu, koncové spínače jsou shodné pro všechny materiálové provedení klapek.

Některé typy spojovacích materiálů a dílů jsou k dispozici jen z jednoho typu nerez, tento typ bude použit ve všech nerezových provedeních.

List klapky pro chemické provedení (třída A4) je vždy opatřen nátěrem proti působení chemie Promat SR.

Jiné požadavky na provedení jsou brány jako atypické a budou řešeny individuálně dle požadavku zákazníka.

V. KONTROLA, ZKOUŠENÍ

9. Kontrola

9.1. Rozměry se kontrolují běžnými měřidly dle normy netolerovaných rozměrů používané ve vzduchotechnice.

9.2. Provádí se mezioperační kontroly dílů a hlavních rozměrů dle výkresové dokumentace.

10. Zkoušení

10.1. Po dílenské montáži je provedena 100% kontrola funkčnosti.

VI. BALENÍ, DOPRAVA, PŘEJÍMKA, SKLADOVÁNÍ

11. Logistické údaje

- 11.1. Klapky jsou dodávány volně ložené. Jiné způsoby balení je nutné předem dohodnout s výrobcem. V případě použití obalů jsou tyto nevratné a jejich cena není zahrnuta v ceně výrobku.
- 11.2. Klapky se přepravují krytými dopravními prostředky, nesmí docházet k hrubým otřesům a teplota okolí nesmí přesáhnout +40°C. Při manipulaci po dobu dopravy musí být klapky chráněny proti mechanickému poškození a povětrnostním vlivům. V případě požadavku odběratele je možné klapky přepravovat na paletách. Při dopravě musí být list klapky v poloze "ZAVŘENO".
- 11.3. Nebude-li v objednávce určen způsob přejímky, bude za přejímku považováno předání klapky dopravci.
- 11.4. Klapky musí být skladovány v krytých objektech, v prostředí bez agresivních par, plynů a prachu. V objektech musí být dodržována teplota v rozsahu -5 až +40°C a relativní vlhkost max. 80%. Při manipulaci po dobu skladování musí být klapky chráněny proti mechanickému poškození.

12. Záruka

- 12.1. Výrobce poskytuje na klapky záruku 24 měsíců od data expedice. V případě použití servopohonu Schischek, je na servopohon výrobcem stanovena záruka 12 měsíců.
- 12.2. Záruka na klapky odvodu kouře a tepla - single SEDS poskytovaná výrobcem zcela zaniká po jakékoli neodborné manipulaci neproškolenými pracovníky (viz čl.13.1. technických podmínek) s ovládacím zařízením, při demontáži elektrických prvků, tj. servopohonů, komunikačních a napájecích zařízení. Záruka též zaniká při použití klapky pro jiné účely, zařízení a pracovní podmínky než připouští tyto technické podmínky nebo po mechanickém poškození při manipulaci.
- 12.3. Při poškození klapky dopravou je nutné sepsat při přejímce protokol s dopravcem pro možnost pozdější reklamace.

VII. MONTÁŽ, OBSLUHA, ÚDRŽBA A KONTROLY PROVOZUSCHOPNOSTI

13. Montáž

- 13.1. Montáž, údržbu a kontroly provozuschopnosti klapky mohou provádět pouze osoby způsobilé pro tyto činnosti tj. "OPRÁVNĚNÉ OSOBY".
Doplňkové školení pro tyto kontroly, montáž a opravy, provádí firma MANDÍK, a.s. a vystavuje "OSVĚDČENÍ", které má platnost 5 let.
Jeho prodloužení si zajišťuje proškolená osoba sama, přímo u školitele.
Při zániku platnosti "OSVĚDČENÍ" pozbývá tato platnost a je vyřazeno z registrace školitele.
Proškolení mohou být pouze odborní pracovníci přebírající za provedené práce záruku.
- 13.2. Montáž klapky musí být prováděna při dodržení všech platných bezpečnostních norem a předpisů.
- 13.3. Pro spolehlivou funkci klapky je nutné dbát na to, aby nedocházelo k zanášení uzavíracího mechanismu a dosedacích ploch listu usazeninami prachu, vláknitými nebo lepivými hmotami a rozpouštědly.
- 13.4. Ovládání servopohonu bez elektrického napětí.
Pomocí speciálního klíče (je příslušenstvím servopohonu) lze manuálně nastavit list klapky do jakékoli polohy. Jednoduchým způsobem lze tak přezkoušet funkci klapky.

14. Uvedení do provozu a kontroly provozuschopnosti

- 14.1.** Před uvedením klapky do provozu a při následných kontrolách provozuschopnosti se musí zkontrolovat a provést funkční zkoušky všech provedení včetně činnosti elektrických prvků. Po uvedení do provozu se tyto kontroly provozuschopnosti musí provádět minimálně 2x za rok. Pokud se nenajde žádná závada při dvou po sobě následujících kontrolách provozuschopnosti, potom je možné provádět kontroly provozuschopnosti 1x za rok.
- 14.1.1.** V případě, že z jakéhokoliv důvodu jsou klapky shledány nezpůsobilé plnit svoji funkci, musí být toto zřetelně vyznačeno. Provozovatel je povinen zajistit, aby byla klapka uvedena do stavu, kdy bude opět schopna plnit svoji funkci a po tuto dobu musí zabezpečit požární ochranu jiným dostatečným způsobem.
- 14.1.2.** Výsledky pravidelných kontrol, zjištěné nedostatky a všechny důležité skutečnosti týkající se funkce klapky musí být zapsány do "POŽÁRNÍ KNIHY" a neprodleně nahlášeny provozovateli.
- 14.2.** Před uvedením klapky do provozu a při následných kontrolách provozuschopnosti je nutné provést tyto kontroly.
- 14.2.1.** Vizualní kontrola správné instalace klapky, vnitřního prostoru klapky, listu klapky, dosedacích ploch listu a silikonového těsnění.
- 14.2.2.** Demontáž krytu revizního otvoru: otáčením křídlaté matice povolit víko krytu a pohybem víka vlevo nebo vpravo uvolnit z pojišťovacího třmenu. Následně naklopením vyjmout víko z původní polohy. Montáž se provede opačným postupem.
- 14.2.3.** Kontrola přestavení listu se provede připojením napětí k servopohonu (popř. signálem ze systému OTK). Zkontroluje se přestavení listu klapky do polohy „OTEVŘENO“ a zpětné přestavení do polohy „ZAVŘENO“.

15. Náhradní díly



- 15.1.** Náhradní díly se dodávají pouze na základě objednávky.

VIII. ÚDAJE O VÝROBKU

16. Údajový štítek

- 16.1.** Údajový štítek je upevněný na tělese klapky.

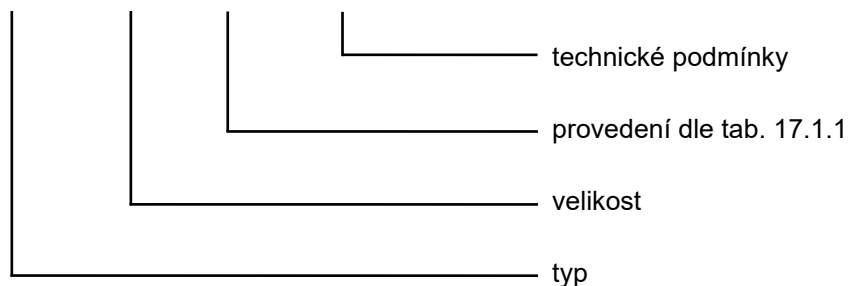
Obr. 16 Údajový štítek

MANDÍK®		MANDÍK, a.s.		
		Dobříšská 550, 267 24 Hostomice, Česká republika		
KLAPKA ODVODU KOUŘE A TEPLA - SINGLE SEDS				
ROZMĚR:	<input type="text"/>	PROVEDENÍ:	<input type="text"/>	NÁVOD
VÝR. ČÍSLO:	<input type="text"/>	HMOTNOST (kg):	<input type="text"/>	
KLASIFIKACE: E600 90 (ve-i ↔ o) S1000C300AAsingle				
TPM 086/12	Cert.: 1391-CPR-2021/0010, PoV: PM/SEDS/01/22/1	EN 12101-8:2011		

IX. ÚDAJE PRO OBJEDNÁVKU

17. Objednávkový klíč

SEDS 180x355 - .44 TPM 086/12



Tab. 17.1.1. Provedení klapek

Provedení klapek	Doplňkové dvojčíslí
se servopohonem BEN, BEE, BE, InMax 50.75-S pro 230V	.44
se servopohonem BEN, BEE, BE, InMax 50.75-S pro 24V	.54
s komunikačním a napájecím zařízením BKNE 230-24 se servopohony BEN(BEE, BE)-ST pro 24V	.66*

* V případě osazení servopohonem InMax 50.75-S se provedení .66 nedodává

MANDÍK, a.s.
 Dobříšská 550
 26724 Hostomice
 Česká republika
 Tel.: +420 311 706 706
 E-Mail: mandik@mandik.cz
 www.mandik.cz

Výrobce si vyhrazuje právo na změny výrobku. Aktuální informace o výrobku jsou uvedeny na www.mandik.cz