

MANDÍK®

NÁVOD K OVLÁDÁNÍ KJ MANDÍK Z NÁSTĚNNÉHO OVLADAČE WRF04



Obsah

1	Úvod	3
2	Technická data	4
3	Rozměry	4
4	Elektrické zapojení.....	5
5	Montáž.....	6
6	Konfigurace regulátoru Climatix	7
7	Obsluha nástěnného ovladače	8
8	Údržba	10
9	Likvidace odpadu.....	10

1 Úvod

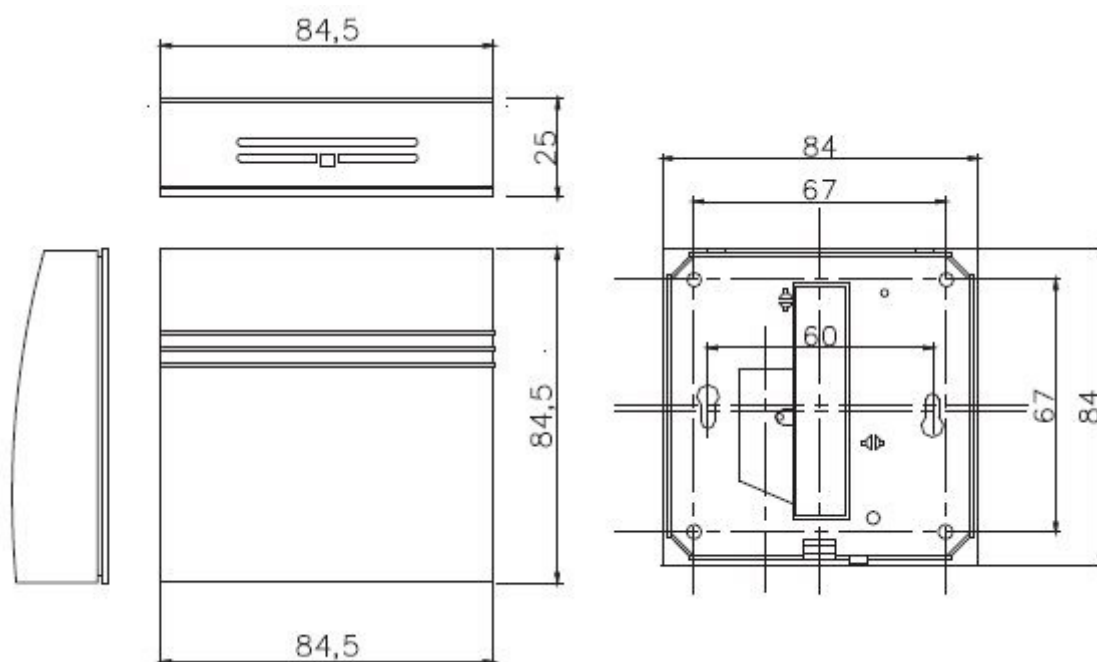
WRF04 je nástěnný ovladač pro klimatizační jednotky Mandík s následujícími parametry:

- Vzdálené ovládání klimatizační jednotky Mandík
- Pro použití s regulátory Climatix POL6xx a POL4xx
- 1 × točítka pro nastavení požadované teploty prostoru
- 1 × točítka pro zapnutí klimatizační jednotky a nastavení otáček ventilátorů
- 1 × prezenční tlačítko
- 1 × LED pro zobrazení režimů
- 1 × LED pro zobrazení poruchy
- Napájení 24V= nebo 24V~
- Montáž na instalační krabici KU68
- Platné od verze software regulátoru KJVVS103625.01

2 Technická data

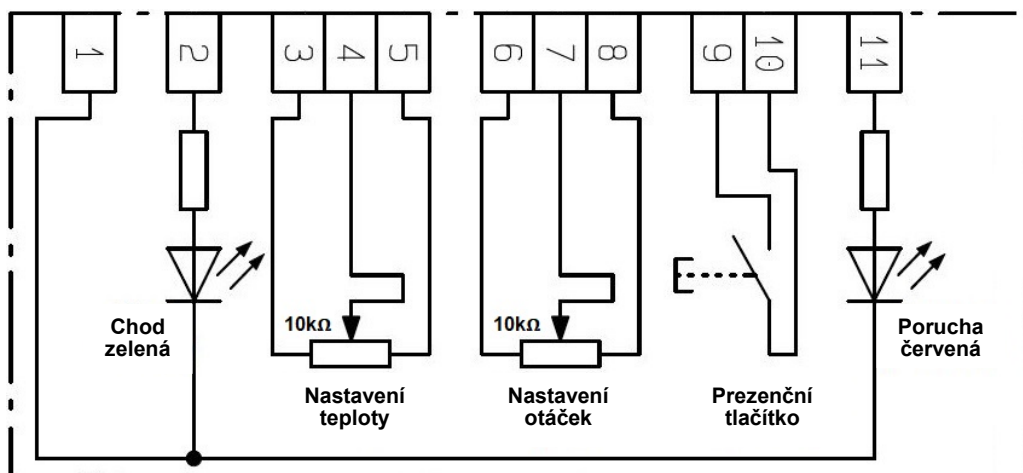
Parametr	Hodnota	Jednotka
Napájecí napětí	15-24V= ($\pm 10\%$) nebo 24V~ ($\pm 10\%$)	V
Maximální spotřeba	0,29	W
Napájení LED	15-24V= nebo 24V~	V
Zatížitelnost vstupů	min 100	k Ω
Zatížitelnost výstupů	max. zátěž 0,5	mA
Průřez vodiče	max 1,5	mm ²
Doporučený kabel	J-Y(ST)Y 4x2x0,8	
Pracovní vlhkost	max 85%	RH
Pracovní teplota	-35 až +70	°C
Skladovací teplota	-35 až +70	°C
Krytí	IP30	
Barva	bílá, podobná RAL9010	
Rozměry	120x80x40	mm
Hmotnost	50	g
EMV:	EN 60730-1 (2000) Odolnost proti rušení EN 60730-1 (2000) Vyzařované rušení	
CE shoda:	2004/108 / EG Elektromagnetická kompatibilita EMV	

3 Rozměry



4 Elektrické zapojení

Elektrické schéma

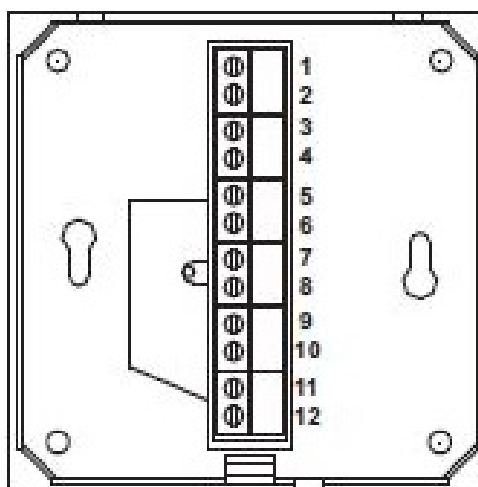


Zapojení svorek

Svorka	Typ	Význam
1	GND	Společná zem. 10kΩ
2	Vstup (24V=/24V~)	Napájení LED signalizace chodu (zelená).
3	GND	Společná zem.
4	Výstup 0-10V	Korekce žádané teploty.
5	10V=	Napájení potenciometru korekce žádané teploty.
6	GND	Společná zem.
7	Výstup (0-10V)	Korekce otáček ventilátorů.
8	10V=	Napájení potenciometru řízení otáček ventilátorů.
9	Výstup (kontakt)	Bezpotenciálový kontakt prezenčního tlačítka.
10	Výstup (kontakt)	Bezpotenciálový kontakt prezenčního tlačítka.
11	Vstup (24V=/24V~)	Napájení LED signalizace poruchy (červená).
12	-----	Nevyužito

Poznámka Nástěnný ovladač řady **WRF04** je možné napájet ze stejnosměrného i střídavého zdroje. Zdroj musí splňovat požadavky uvedené v kapitole „2 Technická data“.

Strana svorek

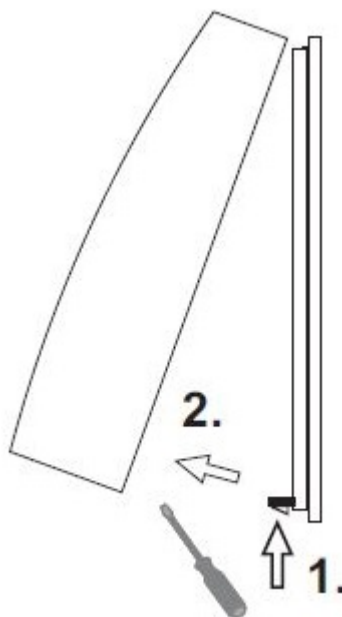


5 Montáž

Montáž Nástěnný ovladač **WRF04** je určen k montáži ve vnitřním, suchém prostředí. Umísťuje se asi 1,5 m nad podlahou v místě s dobrou přirozenou cirkulací vzduchu. Přístroj je vhodný pro umístění na většinu běžně dostupných elektroinstalačních krabic nebo přímo na zeď. Instalace se provádí pomocí hmoždinek a šroubů.

Při montáži přístroje se nejprve upevní montážní deska. Po připojení elektrických kontaktů se vrchní panel zavěsí na montážní desku a zaklapne.

Otevření krytu Na spodní straně předního krytu je obdélníkový otvor pro malý plochý šroubovák. Zasunutím šroubováku do otvor se uvolní vnitřní západka a přední kryt se nadzdvihne a následně lehce odklopí. Kryt je plastový.



Zásady instalace Přístroj může otevřít jen odborník s elektrotechnickou kvalifikací. Zařízení jsou navržena pro provoz nízkého ochranného napětí (SELV). Elektrická instalace musí být provedena v souladu s příslušnými předpisy a normami. Připojené kabely musí splňovat izolační požadavky napětí sítě.

Poznámka **Pozor! Zařízení není chráněno proti náhodnému připojení na ~ 230V.**

6 Konfigurace regulátoru Climatix

Konfigurace regulátoru Climatix Pro správnou funkci ovládání KJ Mandík z nástěnného ovladače musí být regulátor Climatix správně nakonfigurován. Konfigurace se provádí při výrobě na základě požadavků zákazníka a elektrického schématu, které je součástí dokumentace dodané ke konkrétní zakázce. Obecné kroky konfigurace jsou následující:

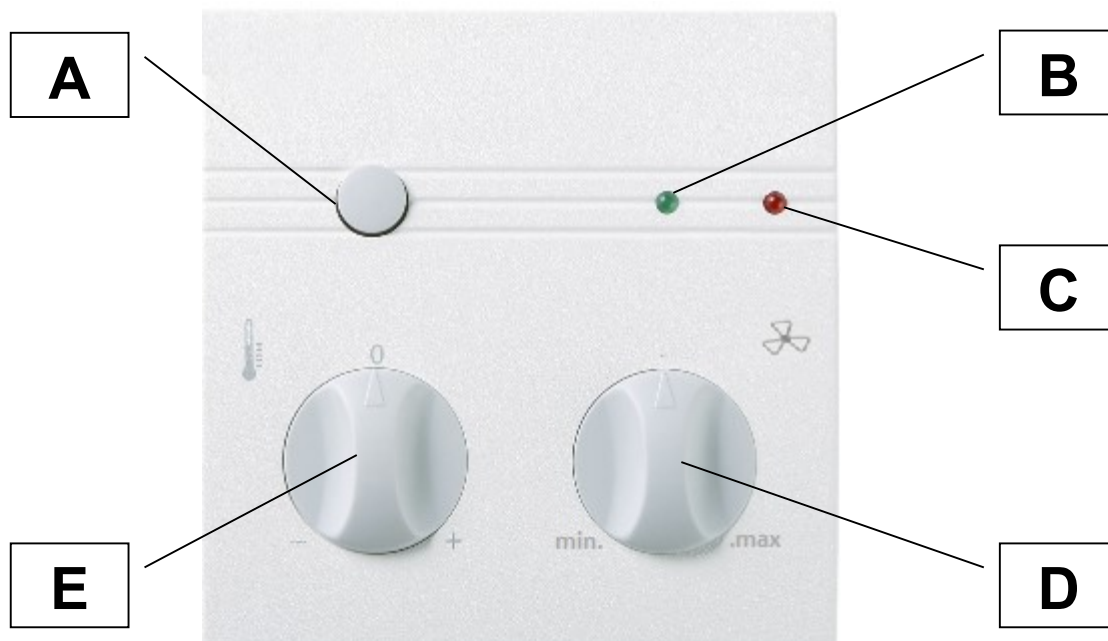
- Volba, nastavení a přiřazení vstupu pro sledování požadované teploty.
- Volba, nastavení a přiřazení vstupu pro sledování požadovaných otáček.
- Volba a přiřazení vstupu pro prezenčního tlačítka.
- Volba a přiřazení výstupu pro signalizaci chodu jednotky.
- Volba a přiřazení výstupu pro signalizaci poruchy jednotky.
- Nastavení rozsahu změny požadované teploty.
- Nastavení rozsahu změny požadovaných otáček.
- Volba režimu **Komfort** nebo **Útlum** pro zapnutou jednotku.
- Volba režimu **Vypnuto** nebo **Temperování** pro vypnutou jednotku.

Poznámka Před konfigurací regulátoru Climatix je nutné se podrobně seznámit s příručkou „Systém měření a regulace KJM MANDÍK – Podrobný návod a ovládání“.

7 Obsluha nástěnného ovladače

Nástěnný ovladač umožňuje:

- Zapnutí jednotky.
- Řízení otáček ventilátorů.
- Korekci žádané teploty.
- Signalizaci stavu klimatizační jednotky.



Legenda

Pozice	Význam
A	Prezenční tlačítko.
B	Zelená LED indikace režimu.
C	Červená LED signalizace poruchy.
D	Točítko pro zapnutí a řízení otáček ventilátorů.
E	Točítko pro korekci žádané teploty.

Zapnutí jednotky Jednotka se zapne stiskem tlačítka na ovladači (pozice **A**). Po dobu startu jednotky se rozblíká zelená LED dioda a po spuštění ventilátorů zelená LED dioda svítí trvale.

Řízení otáček Řízení otáček ventilátorů se provádí točítkem na ovladači (pozice **D**).

Poloha	Význam
<i>min</i>	Při sepnutém prezenčním tlačítku běží ventilátory na minimální otáčky. Hodnoty minimálních otáček se nastaví pro každý ventilátor samostatně v menu na displeji regulátoru Komponenty ⇌ Ventilátory ⇌ Přívodní ⇌ Útlum a Komponenty ⇌ Ventilátory ⇌ Odvodní ⇌ Útlum .
<i>max</i>	Při sepnutém prezenčním tlačítku běží ventilátory na maximální otáčky. Hodnoty maximálních otáček se nastaví pro každý ventilátor samostatně v menu na displeji regulátoru Komponenty ⇌ Ventilátory ⇌ Přívodní ⇌ Komfort a Komponenty ⇌ Ventilátory ⇌ Odvodní ⇌ Komfort .
<i>min - max</i>	Otáčky ventilátorů se plynule mění dle polohy točítka od <i>min</i> do <i>max</i> .

Korekce žádané teploty Hodnotu korekce žádané teploty lze měnit pomocí točítka na ovladači (pozice **E**). Točítko má funkci korekce žádané teploty od teploty nominální. Nominální teplota se pro jednotlivé režimy **Komfort** a **Útlum** nastaví v menu **Komponenty** ⇨ **Regulace Teploty Komfort Útlum**. Minimální a maximální korekce se nastaví v menu **Přiřazení Vst/Výst** ⇨ **Externí Přepínače** ⇨ **Žádaná Teplota Min Max**. Standardní nastavení **Min = -5°C** a **Max = +5°C**.

Stav jednotky Stav klimatizační jednotky je signalizován zelenou LED diodou znamenající chod jednotky (pozice **A**) a červenou LED diodou s významem poruchy (pozice **B**).

**Zelená LED
Chod**

Stav	Význam
Nesvítí	Jednotka je vypnuta.
Bliká s periodou 1s	Jednotka se nachází v pomocném režimu Start , kdy probíhá příprava jednotky ke spuštění ventilátorů.
Svítí	Jednotka je spuštěna polohou točítka řízení otáček ventilátorů a pomocný režim Start byl ukončen.
Bliká s periodou 3s	Jednotka se spustila automaticky na základě vyhodnocené potřeby mrazové ochrany nebo provětrání prostoru a pomocný režim Start byl ukončen. Po splnění podmínek, které zapříčinily spuštění jednotky se jednotka sama vypne. Tento stav nestane pouze v případě, že točítko řízení otáček se nachází ve stavu VYP a v regulátoru Climatix je pro stav vypnuto předvolen režim Temperování .

**Červená LED
Porucha**

Stav	Význam
Nesvítí	Nenastala žádná porucha.
Bliká	Signalizuje vznik nové poruchy.
Svítí	Signalizuje poruchu, která po kvitaci obsluhou stále trvá.

Poznámka Výše popsané funkce jednotlivých ovládacích prvků a LED diod jsou standardní. Jiné funkce jsou možné pouze po úpravě software v regulátoru Climatix.

8 Údržba

Zařízení nevyžaduje žádnou pravidelnou kontrolu ani údržbu.

Čištění Podle způsobu použití zařízení je třeba čas od času z vnitřní elektroniky zařízení odstranit prach. Zařízení se čistí ve vypnutém a rozebraném stavu suchým štětcem nebo jemným kartáčem případně vysavačem.

Poznámka Uvedenou údržbu může provádět pouze výrobce nebo pověřená servisní organizace!

9 Likvidace odpadu

Likvidace elektroniky Likvidace zařízení je řízena předpisy o nakládání s elektroodpadem. Zařízení nesmí být likvidováno v běžném komunálním odpadu. Musí být odevzdáno na místech k tomu určených a recyklováno.

MANDÍK, a.s.
Dobříšská 550
26724 Hostomice
Česká republika
Tel.: +420 311 706 706
E-Mail: mandik@mandik.cz
www.mandik.cz

Výrobce si vyhrazuje právo na změny výrobku. Aktuální informace o výrobku jsou uvedeny na
www.mandik.cz