

# MANDÍK®

## AÉROTHERME À EAU CHAUDE MONZUN-TE

### INSTRUCTIONS POUR L'INSTALLATION, LA MISE EN SERVICE, L'UTILISATION, LA MAINTENANCE ET LE SERVICE



Ces instructions font partie intégrante du produit et doivent être transmises à l'utilisateur final ensemble avec le dispositif.

**I. SOMMAIRE**

<b>II. GÉNÉRALITÉS</b>	<b>3</b>
1. Description_____	3
2. Versions_____	3
3. Dimensions et poids_____	4
4. Types de sorties de l'air_____	5
5. Câblage électrique de l'unité MONZUN - TE_____	6
6. Description de la fonction_____	10
7. Placement et installation_____	10
<b>III. MONTAGE, SERVICE, ENTRETIEN ET CONTRÔLES DE L'OPÉRABILITÉ</b>	<b>11</b>
8. Installation.....	12
9. Raccordement.....	12
<b>IV. DONNÉES TECHNIQUES</b>	<b>21</b>
10. Paramètres techniques_____	21
11. Quantités calculés et déterminantes pour MONZUN - TE_____	30
<b>V. GROUPES DES AÉROTHERMES</b>	<b>31</b>
12. Groupes avec unités MONZUN - TE_____	31
13. Éléments du groupe avec unité MONZUN - TE_____	33
<b>VI. ACCESSOIRES OPTIONNELS</b>	<b>36</b>
14. Accessoires mécaniques optionnels_____	36
15. Accessoires électriques_____	37

### III. GÉNÉRALITÉS

#### 1. Description

- 1.1.** Les unités MONZUN - TE sont conçues pour chauffage écologique des pièces et des halls avec de l'air chauffé où le médium de chauffage est de l'eau chaude. Il est produit en trois tailles avec des échangeurs de chaleur à une à quatre rangées et des ventilateurs axiaux. Ils sont conçus pour un montage mural ou au plafond. Ils sont produits dans une plage de puissance d'environ 9,6 kW à 88,7 kW (avec un débit d'air de 1500 à 7500 m<sup>3</sup>.h<sup>-1</sup>).

Les unités peuvent être équipées d'accessoires optionnels. Montés avec une chambre de mélange, elles peuvent être utilisées pour ventilation (apport d'air frais).

- 1.2.** Les unités MONZUN - TE sont conçues pour des environnements protégés contre les conditions météorologiques avec la classification des conditions climatiques de classe 3K5, sans condensation, givrage, formation de glace et sans eau également des autres sources que la pluie selon EN 60 721-3-3 zm.A2., avec une plage de températures de 0° C à +40° C et espace BNV.

L'air traversant l'unité ne doit pas contenir de particules solides, fibreux, collants ou agressifs.

La température maximale de l'eau à l'entrée du réchauffeur est de 100 °C et la pression maximale est de 1,4 MPa. Indice de protection de l'unité IP 54.

- 1.3.** Les ventilateurs utilisés dans les unités MONZUN-TE sont conformes à la directive ErP 2015.

#### 2. Versions

- 2.1.** Versions des aérothermes à eau chaude MONZUN - TE.
- Les unités sont fabriquées en trois plages de dimensions (1, 2, 3).
  - Les unités sont fabriquées avec un échangeur à une à quatre rangées.
  - Les unités sont livrées avec les sorties de l'air sur le déplacement.
    - sortie de l'air de base
    - sortie de l'air de base et latérale
    - Sortie de l'aire verticale angulaire
    - sortie de l'air verticale en croix
  - Concernant les unités, il est possible de choisir le type de raccordement à la distribution d'eau de chauffage.
    - version gauche (standard)
    - version droite (doit être spécifié dans la commande)

- 2.2.** Les unités peuvent être livrées en fonction de l'installation électrique :

B	sans câblage élargie
BT	permet le raccordement d'un thermostat situé dans la pièce - utilisé pour l'activation et la désactivation de l'unité en fonction de la température de l'air dans la pièce (ou permettant le raccordement d'un thermostat supplémentaire servant de protection antigel de l'échangeur)
BTM	permet l'activation de plusieurs unités simultanément par un thermostat (ne convient pas pour la régulation de tension de la vitesse du ventilateur)
BTP	permet le raccordement du thermostat et contient la protection thermique du ventilateur
BTPM	permet l'activation de plusieurs unités simultanément par un thermostat et contient la protection thermique du ventilateur

En cas de demande de livraison sans protection thermique du ventilateur, le fabricant recommande la protection par modules externes, voir accessoires optionnels chapitre VI ou autre solution alternative.

- 2.3.** Les unités peuvent être équipées d'autres accessoires optionnels, voir chapitre VI.

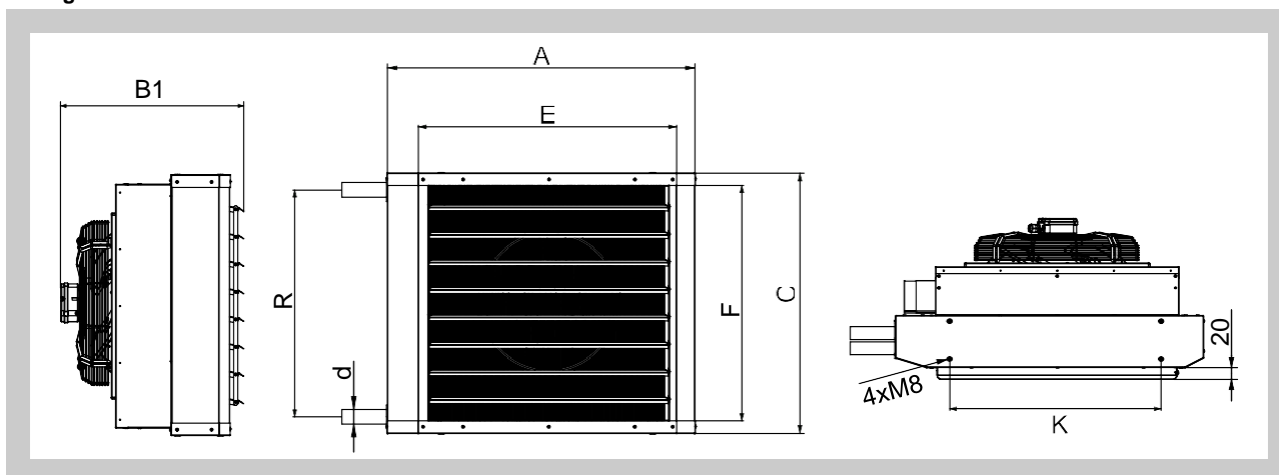
Fig. 1 Modèle MONZUN - TE, sortie de l'air de base, version gauche



**3. Dimensions et poids**

**3.1. Dimensions**

Fig. 2 MONZUN - TE



Tab. 3.1.1. Dimensions des unités MONZUN - TE

Plage de dimensions	Dimension							
	A	B1	C	d	E	F	K	R
1	595	380	530	G3/4"	470	460	340	430
2	720	420	610	G1"	585	535	440	500
3	900	410	760	G5/4"	750	680	615	660

**3.2. Poids**

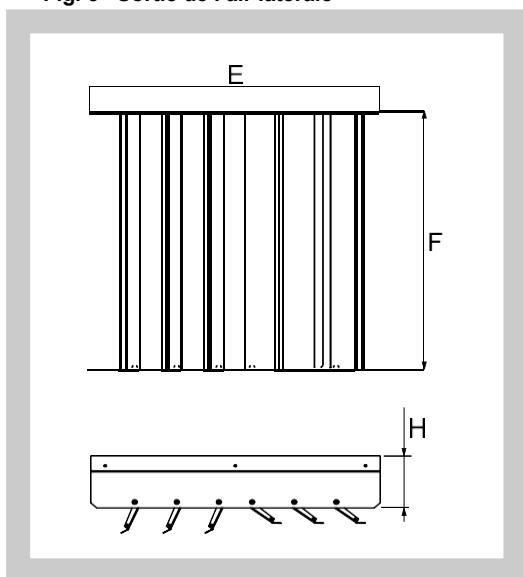
Tab. 3.2.1. Poids des unités MONZUN - TE y compris la Sortie de l'air de base

MONZUN - TE	Poids [kg]	MONZUN - TE	Poids [kg]	MONZUN - TE	Poids [kg]
1.1.150	22	2.1.200	32	3.1.450	55
1.1.180	23	2.1.250	34	3.1.600	56
1.1.220	22	2.1.400	36	3.1.800	58
1.2.150	25	2.2.250	36	3.2.420	58
1.2.200	24	2.2.320	38	3.2.500	59
1.2.250	25	2.2.420	38	3.2.700	61
1.3.180	26	2.3.220	39	3.3.400	62
1.3.220	27	2.3.280	39	3.3.500	63
-	-	2.3.400	41	3.3.600	65
1.4.150	29	2.4.200	41	3.4.350	65
1.4.180	29	2.4.250	41	3.4.450	66
-	-	2.4.350	43	3.4.520	68

#### 4. Types de sorties de l'air

- 4.1.** Les sorties de l'air sont fabriquées en acier galvanisé et vernies de peinture en poudre.
- 4.2.** Sortie de l'air de base  
Elle est conçue pour réglage de la hauteur de l'air soufflé. Elle se compose de lamelles réglables montées horizontalement dans l'ouverture à l'avant de l'unité et est prévue pour installation murale, voir Fig. 1.
- 4.3.** Sortie de l'air latérale  
Elle est conçue pour disperser le flux d'air sur les côtés. Le cadre de sortie de l'air est monté à l'avant de l'unité, derrière la sortie de l'air de base (dans le sens du flux d'air). Elle est prévue pour installation murale.

Fig. 3 Sortie de l'air latérale



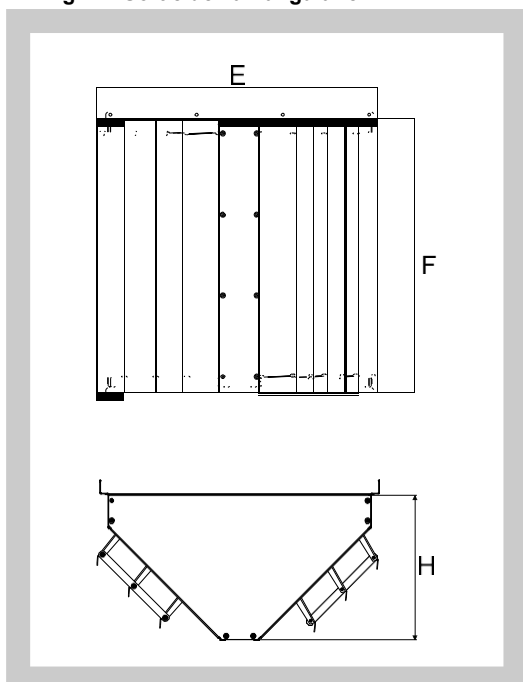
Tab. 4.3.1. Dimensions et poids

Plage de dimension	Dimension			Poids [kg]
	E	F	H	
1	425	451	67,6	2,3
2	522	525	72,6	3,0
3	700	680	72,6	4,8

**4.4.** Sortie de l'air verticale angulaire

Il est conçu pour l'évacuation verticale du flux d'air ou pour la dispersion sur les côtés. Le cadre de sortie de l'air est monté sur la face avant du réchauffeur MONZUN-TE et prévu pour installation sous plafond (la sortie de l'air de base n'est pas équipée).

Fig. 4 Sortie de l'air angulaire



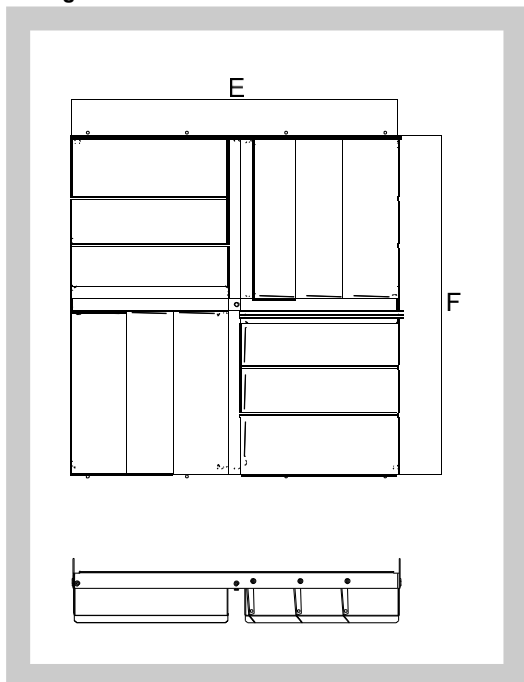
Tab. 4.4.1. Dimensions et poids

Plage de dimension	Dimension			Poids [kg]
	E	F	H	
1	452	425	234	4,8
2	525	524	283	6,5
3	680	700	360	9,0

4.5. Sortie de l'air verticale en croix

Elle est conçue pour disperser le flux d'air sortant du réchauffeur MONZUN-TE sur quatre côtés à l'aide de lamelles réglables. Elle est montée sur la face avant du réchauffeur et prévue pour installation sous le plafond. (la sortie de l'air de base n'est pas équipée)

Fig. 5 Sortie de l'air verticale en croix



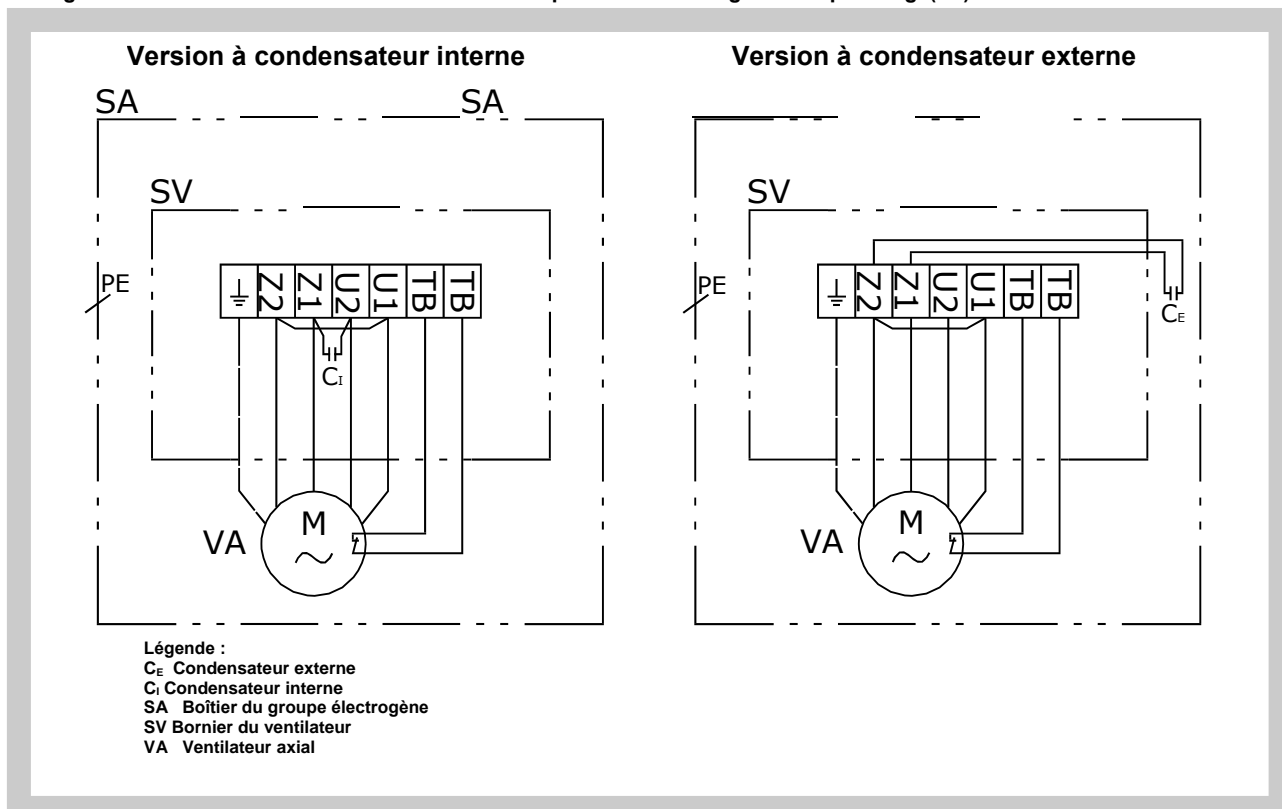
Tab. 4.5.1. Dimensions et poids

Plage de dimensions	Dimension		Poids [kg]
	E	F	
1	425	425	2,0
2	525	525	3,0
3	700	700	5,0

5. Câblage électrique de l'unité MONZUN - TE

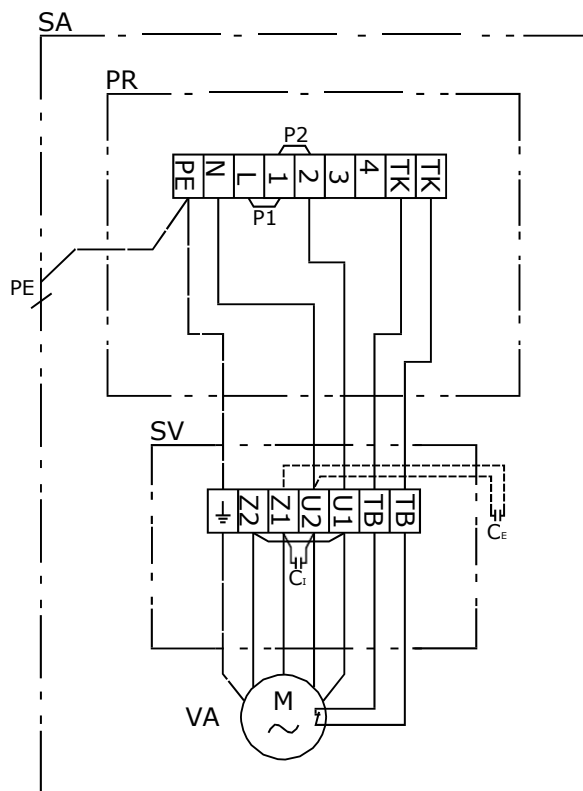
5.1. Câblage électrique de l'unité MONZUN - TE à ventilateur monophasé

Fig. 6 Schéma de raccordement du moteur monophasé sans câblage électrique élargi (B1)



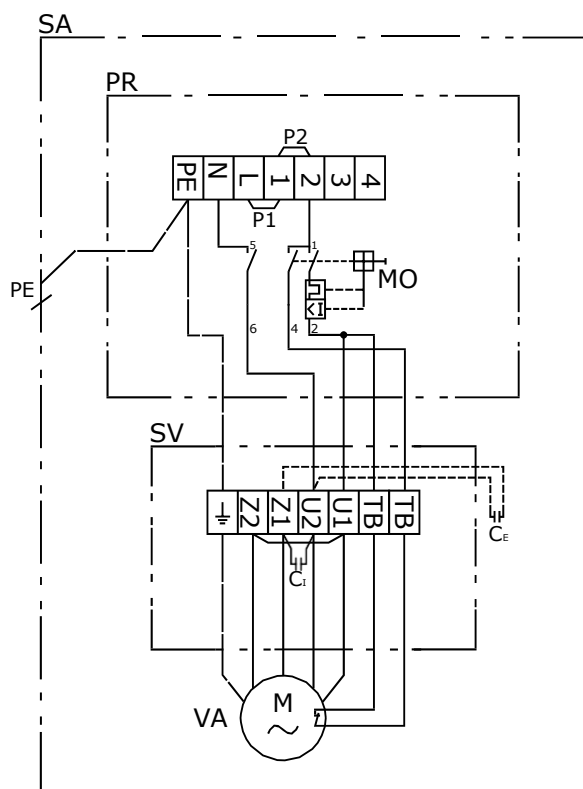
Le condensateur fait toujours partie intégrante de la livraison. Selon le type de ventilateur utilisé, il peut être externe ou interne.

Fig. 7 Câblage électrique permettant le raccordement du thermostat, avec moteur monophasé (BT1)

**Légende**

- C<sub>E</sub> Condensateur externe
- C<sub>I</sub> Condensateur interne
- P1 Connecteur - Thermostat d'ambiance
- P2 Connecteur - Thermostat antigel
- PR Boîtier de raccordement BT
- SA Boîtier du groupe électrogène
- SV Bornier du ventilateur
- VA Ventilateur axial

Fig. 8 Câblage électrique permettant le raccordement du thermostat et contenant la protection thermique du ventilateur monophasé (BTP1)

**Légende**

- C<sub>E</sub> Condensateur externe
- C<sub>I</sub> Condensateur interne
- MO Protection du moteur
- P1 Connecteur - Thermostat d'ambiance
- P2 Connecteur - Thermostat antigel
- PR Boîtier de raccordement BTP
- SA Boîtier du groupe électrogène
- SV Bornier du ventilateur
- VA Ventilateur axial

Fig. 9 Câblage électrique permettant l'activation simultanée de plusieurs unités avec les moteurs monophasés à l'aide d'un seul thermostat (BTM1)

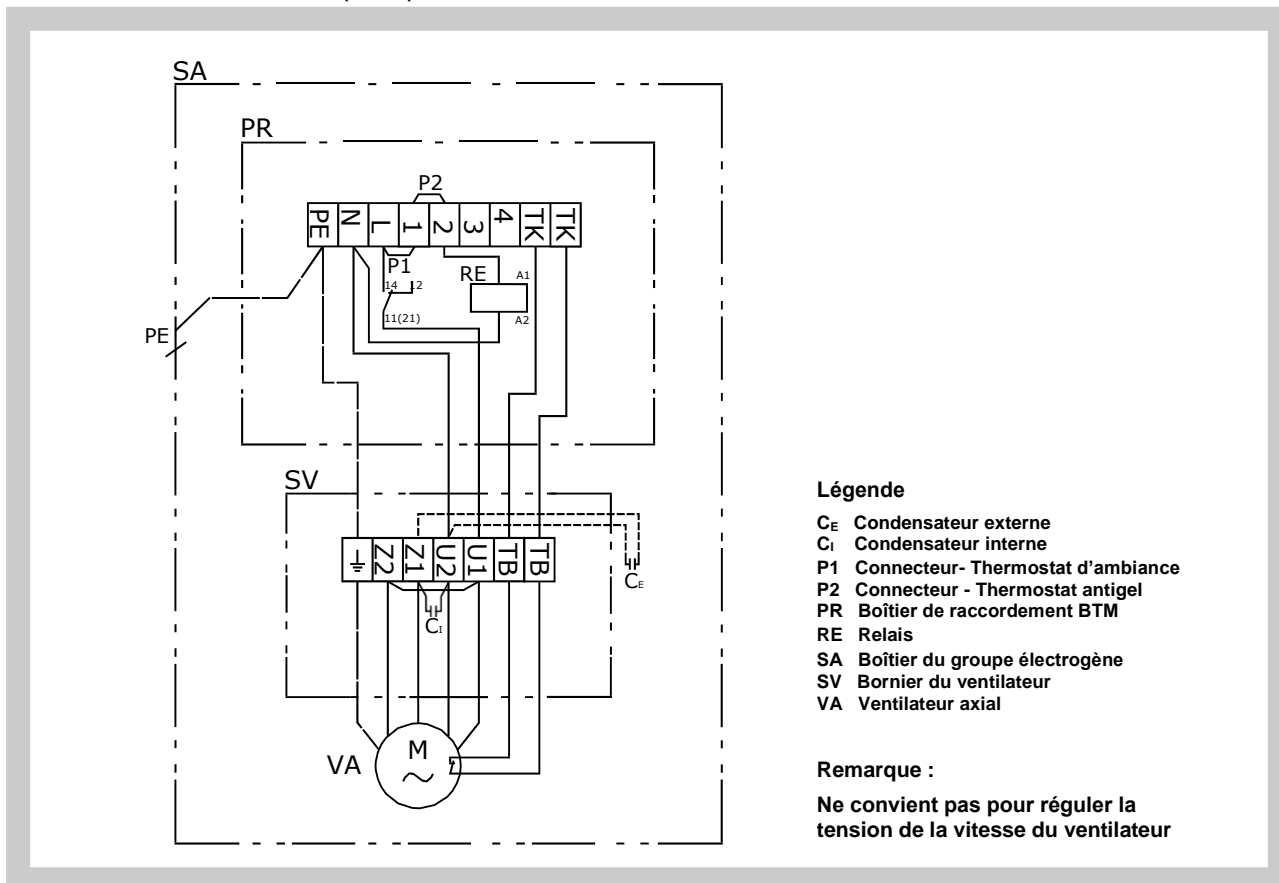
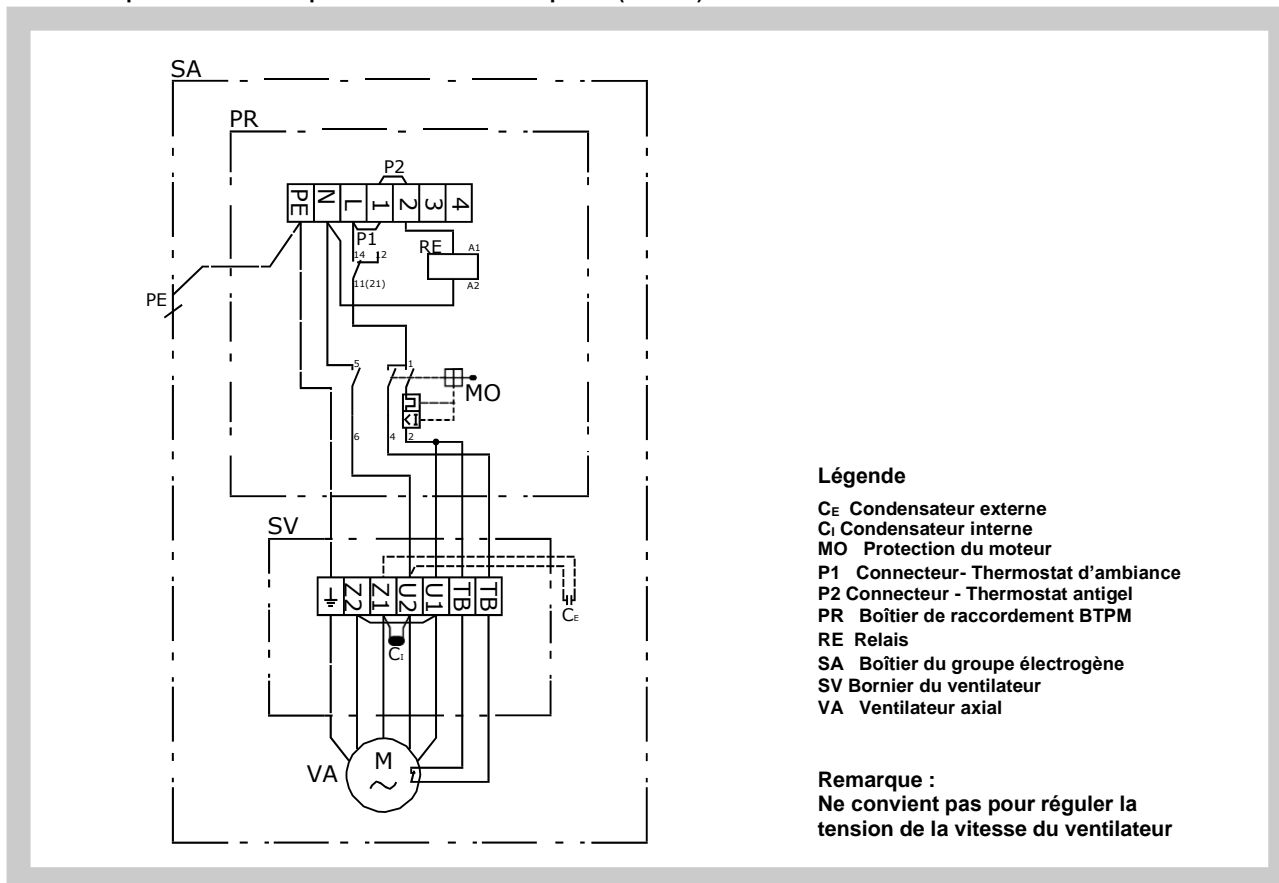


Fig. 10 Câblage électrique permettant l'activation de plusieurs unités simultanément par un thermostat et comprenant la protection thermique du ventilateur monophasé (BTPM1)





## 5.2. Câblage électrique de l'unité MONZUN - TE à ventilateur triphasé

Fig. 11 Schéma de raccordement du moteur triphasé sans câblage électrique élargi (B3)

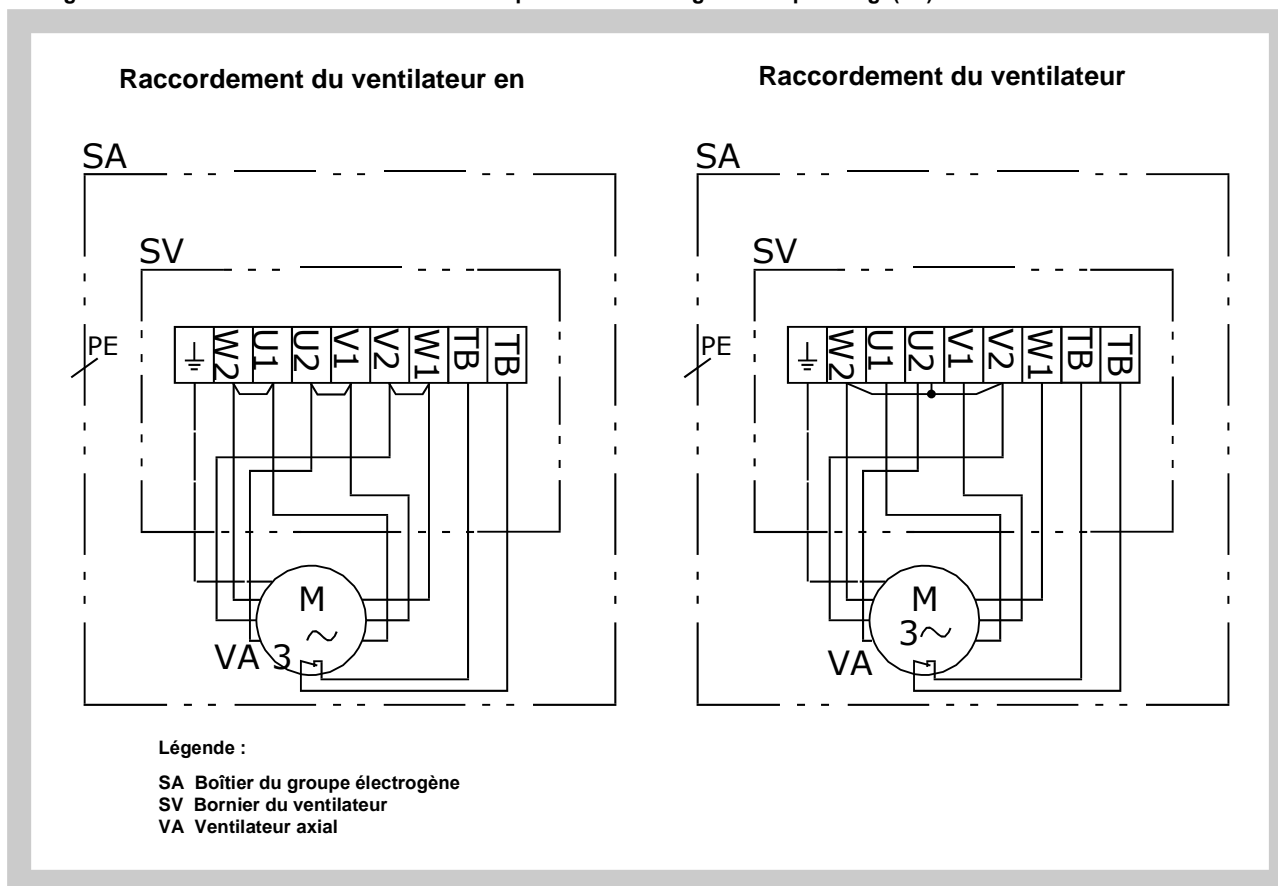


Fig. 12 Câblage électrique permettant le raccordement du thermostat, avec moteur triphasé (BTM3)

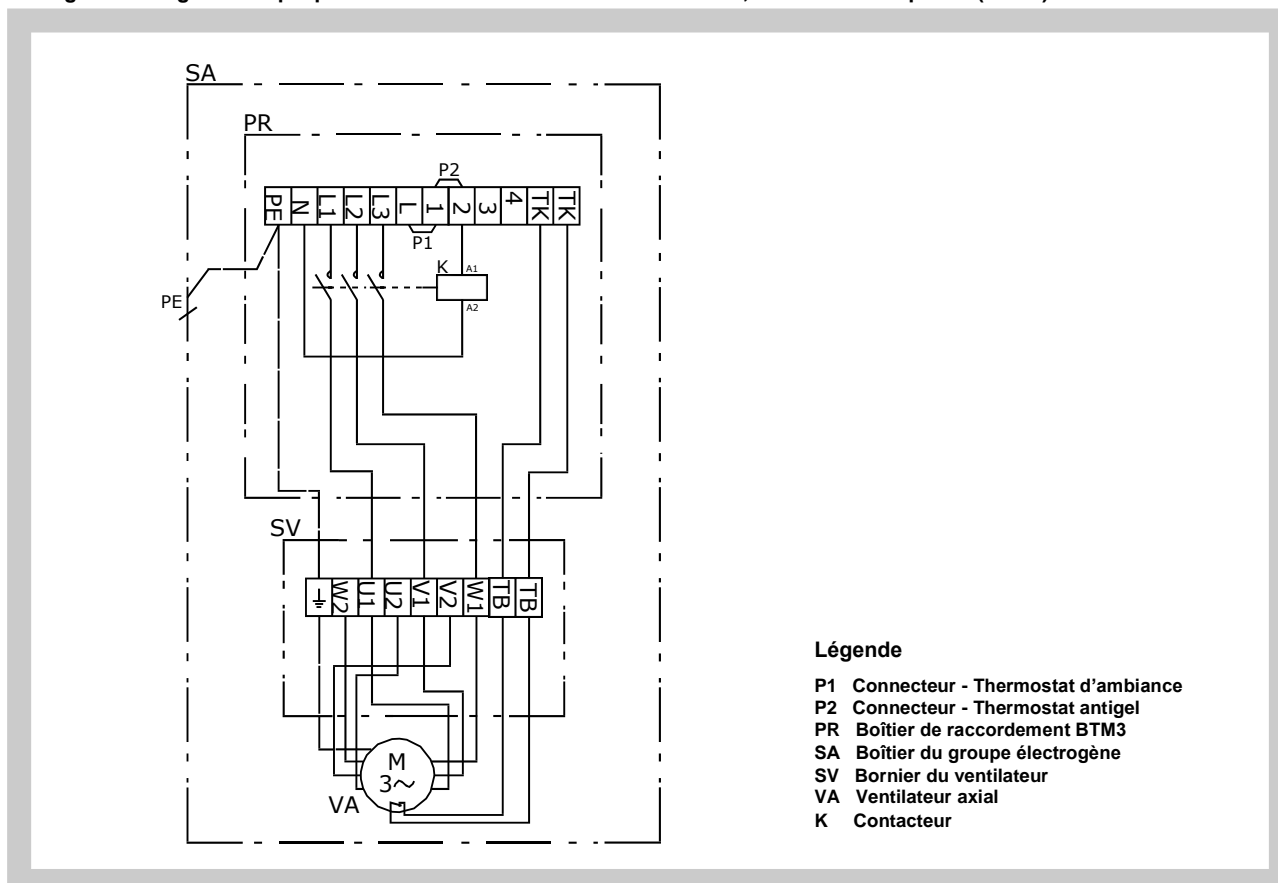
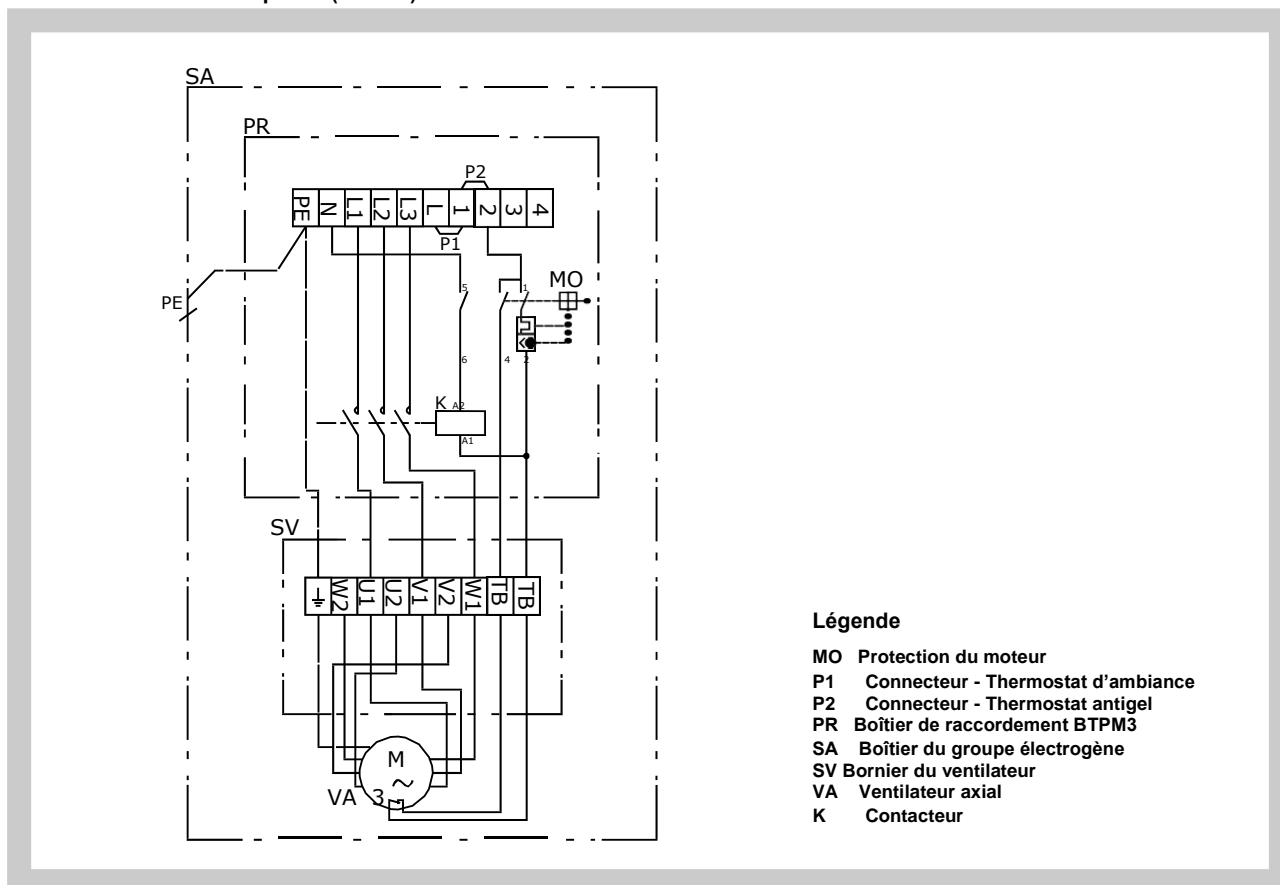


Fig. 13 Câblage électrique permettant le raccordement du thermostat et comprenant la protection thermique du ventilateur triphasé (BTPM3)



## 6. Description de la fonction

6.1. Lors de la demande de chauffage, le ventilateur s'active et souffle de l'air chaud dans les pièces chauffées ou refroidies via l'échangeur de chaleur de l'unité. L'air peut être aspiré directement de la pièce ou de l'extérieur via la chambre de mélange, voir accessoires optionnels, chapitre VI (dans ce cas, de l'air frais est amené dans la pièce).

## 7. Placement et installation

7.1. Dimensions de montage de l'unité Monzun TE

L'unité MONZUN-TE a quatre points de suspension sur le dessus et quatre sur le panneau inférieur, sur lesquels cette dernière est fixée à la structure porteuse. Elle peut être installée au mur à l'aide de consoles ou sous le plafond à l'aide d'un point d'accroche, voir accessoires optionnels, chapitre VI.

Tab. 7.1.1. MONZUN - TE - dimensions de montage

Plage de dimensions	Dimension [mm]						
	A	B	B1	C	K	T	min Z*
1	595	315	380	530	340	350	2300
2	720	325	420	610	440	350	2300
3	900	334	410	760	615	350	2300

\* la dimension Z est présentée pour chaque variante dans la Tab. 10.1.1. à Tab. 10.3.2.

Fig. 14 Installation de l'unité MONZUN - TE sur console

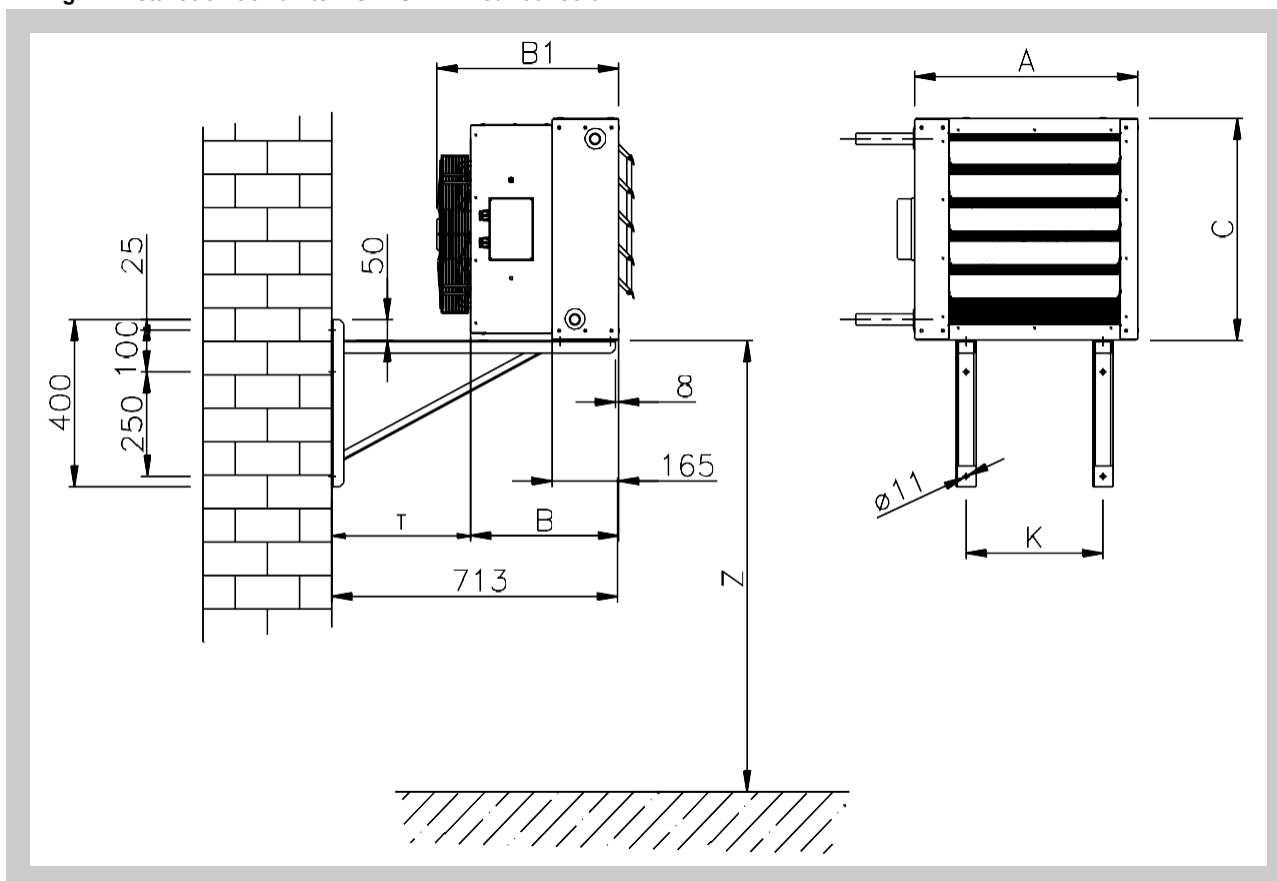
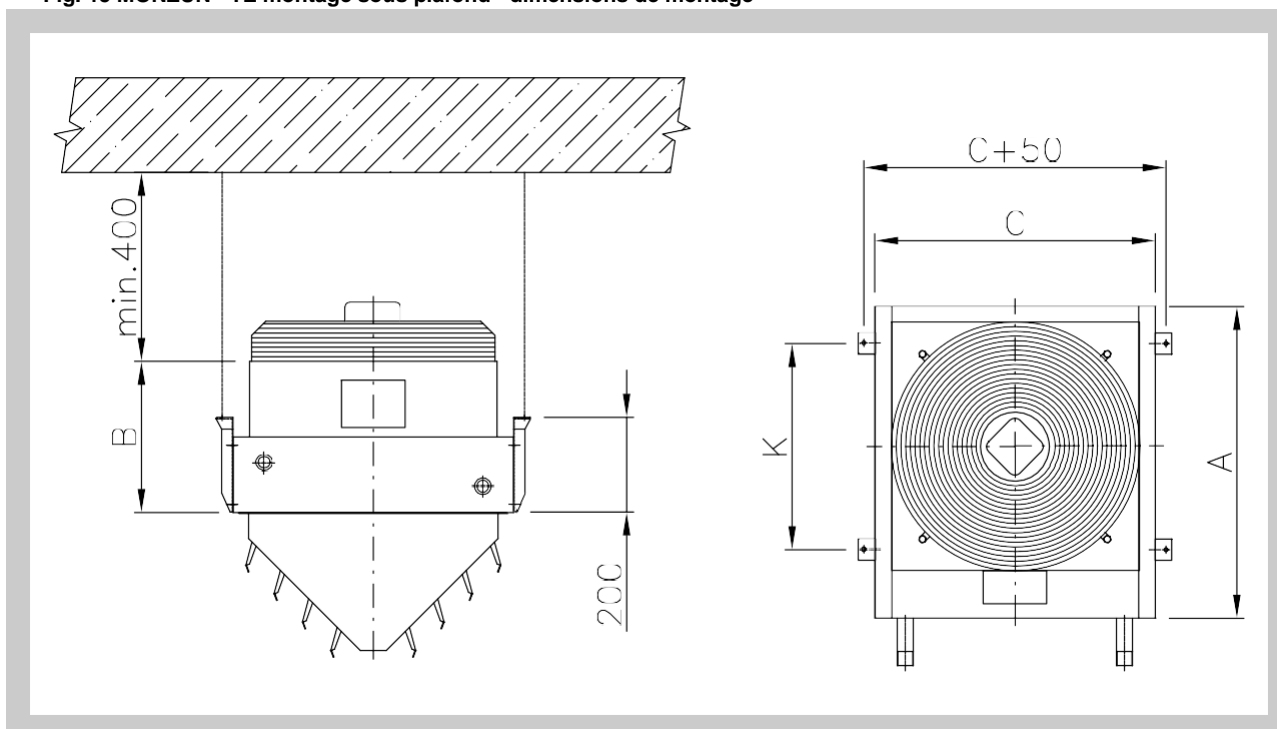


Fig. 15 MONZUN - TE montage sous plafond - dimensions de montage



### III. MONTAGE, SERVICE, ENTRETIEN ET CONTRÔLES DE L'OPÉRABILITÉ

- Les réchauffeurs à air chaud MONZUN-TE ne peuvent être utilisés que par une personne formée à l'utilisation sûre dispositif et ayant la connaissance des dangers potentiels.
- Les personnes ayant des capacités physiques, sensorielles ou mentales réduites ou un manque d'expérience et de connaissances ne peuvent utiliser le réchauffeur que sous la surveillance d'une personne instruite conformément au point a).
- Les enfants ne doivent pas utiliser le réchauffeur MONZUN-TE ni jouer avec.

## 8. Installation

- 8.1.** L'unité doit être installée conformément aux normes et réglementations applicables. La sécurité de fonctionnement doit être conforme à la norme EN ISO 12 100-2.

Pour les unités MONZUN-TE conçues pour l'alimentation en air extérieur, l'échangeur doit être protégé contre le gel du fluide caloporteur par un thermostat antigel. Le fabricant recommande d'installer ce thermostat sur tous les réchauffeurs.

Conditions de mise en service des unités MONZUN - TE :

- Les unités MONZUN-TE et leurs accessoires doivent être installés conformément aux réglementations d'installation applicables émises par le fabricant de l'équipement.
- Les appareils et leurs accessoires doivent être connectés uniquement à la tension secteur 230V/50Hz ou 3x400V/50Hz.
- La distribution électrique à laquelle les unités sont raccordées doit être conforme aux réglementations en vigueur.
- L'accès à l'armoire secondaire (électrique) à laquelle les unités sont connectées doit être permis.

Lors de l'installation, il est nécessaire de respecter les normes en vigueur concernant :

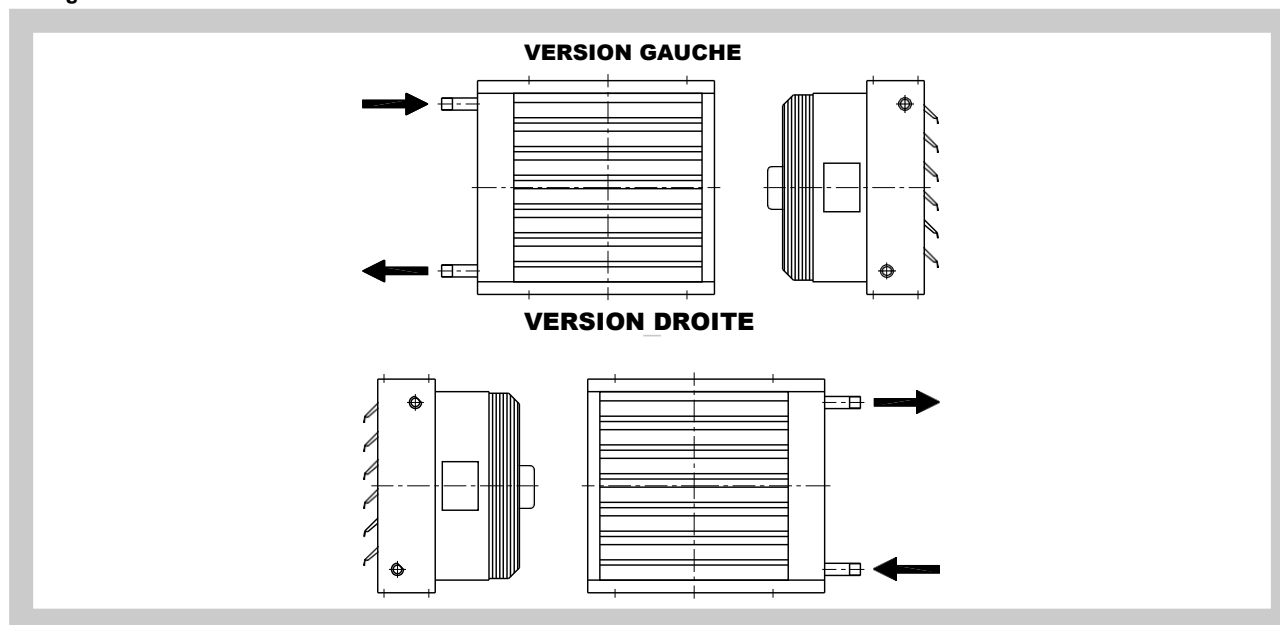
- Protection contre le feu
- Installation électrique

**IL STRICTEMENT INTERDIT D'UTILISER LES UNITÉS DANS UN ENVIRONNEMENT CORROSIF !**

## 9. Raccordement

- 9.1.** Raccordement des unités sur la distribution d'eau chaude (ou de refroidissement)

Fig. 17 Raccordement des unités à contre-courant



Pour le raccordement à contre-courant, les données du Tab. 10.1.1. à Tab. 10.5.6. ne s'appliquent pas, la puissance de chauffage des unités est plus faible.

- 9.1.1.** Les tuyaux de raccordement des unités MONZUN - TE sont dotés d'un filetage à leur extrémité :
- plage de dimensions1 - G3/4";
  - plage de dimensions2 - G1";
  - plage de dimensions3 - G5/4".

**9.2.** Branchement électrique

Les unités MONZUN-TE doivent être raccordées conformément aux normes applicables.

L'alimentation doit avoir la protection prescrite selon ČSN 33 2000-5-54 et ČSN 34 1610.

Selon EN 61140, les unités MONZUN-TE sont des appareils électriques de classe 1 et sont équipées d'une borne pour connecter un conducteur de protection. Cette borne doit être connectée conformément à la norme indiquée ci-dessus.

Un interrupteur principal doit être inclus au raccordement électrique qui active tous les conducteurs de travail. L'alimentation est raccordée aux bornes situées dans le boîtier de câblage de l'unité ou aux bornes du ventilateur.

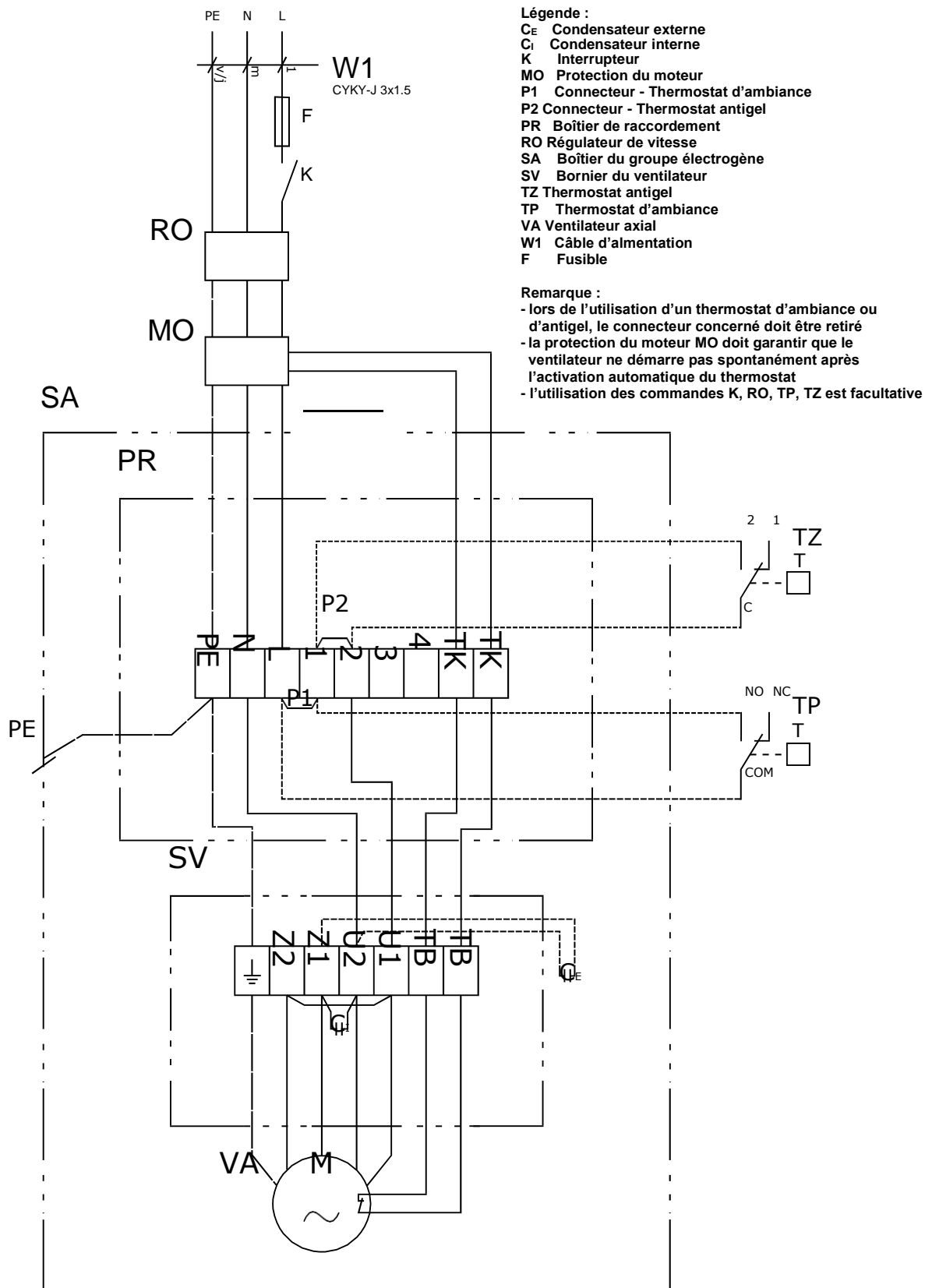
L'installation de la connexion électrique doit être effectuée par un technicien titulaire de l'autorisation appropriée conformément au décret ČÚBP (Office tchèque de la sécurité au travail) n° 50/78 Coll., mod. 98/82.

### 9.2.1. Branchement électrique des unités MONZUN - TE en version B1

L'alimentation électrique est connectée aux bornes du ventilateur, voir Fig. 6 (p. 6).

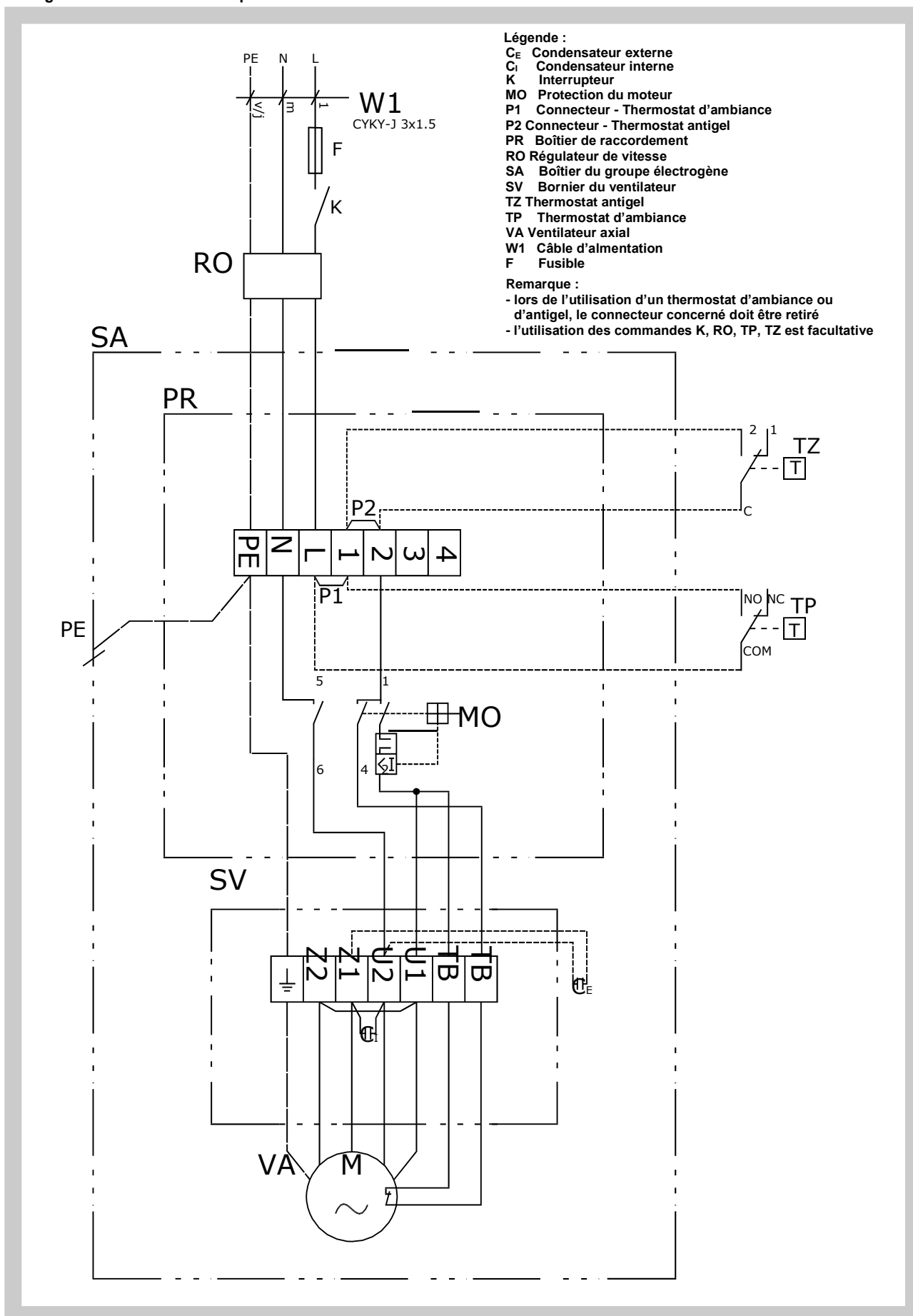
### 9.2.2. Branchement électrique des unités MONZUN - TE en version BT1

Fig. 18 Raccordement électrique des unités MONZUN-TE en version BT1



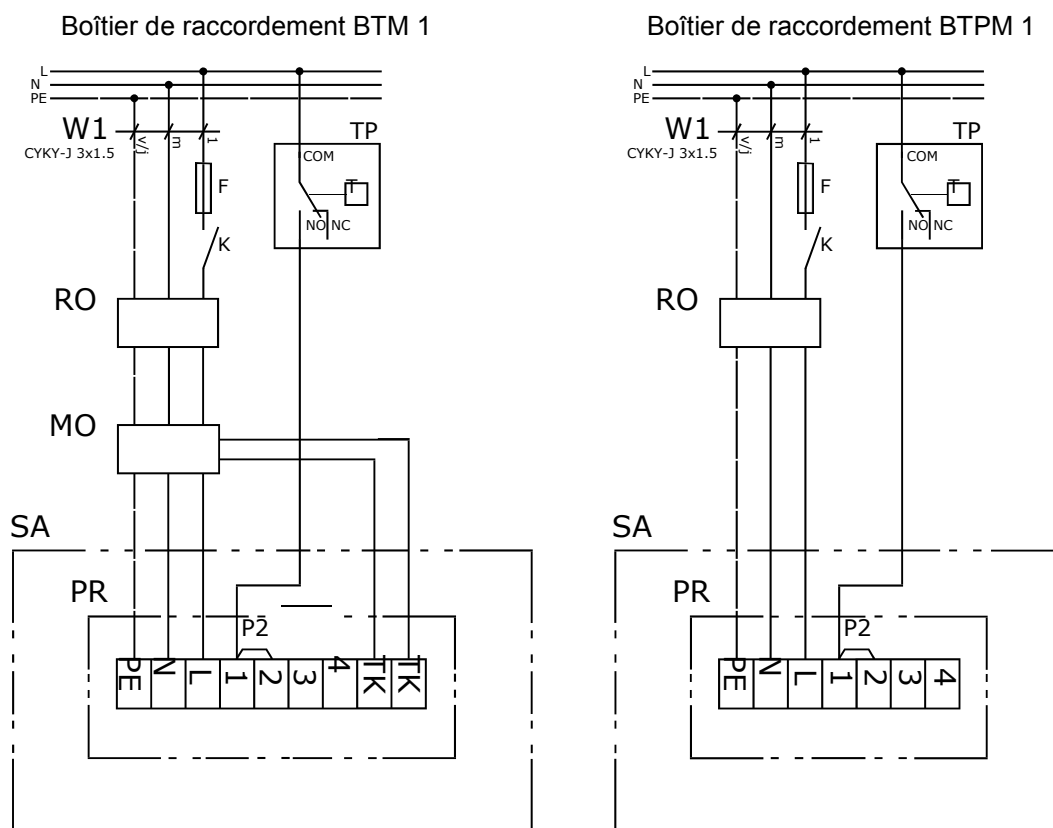
9.2.3. Branchement électrique des unités MONZUN - TE en version BTP1

Fig. 19 Branchement électrique des unités MONZUN - TE en version BTP1

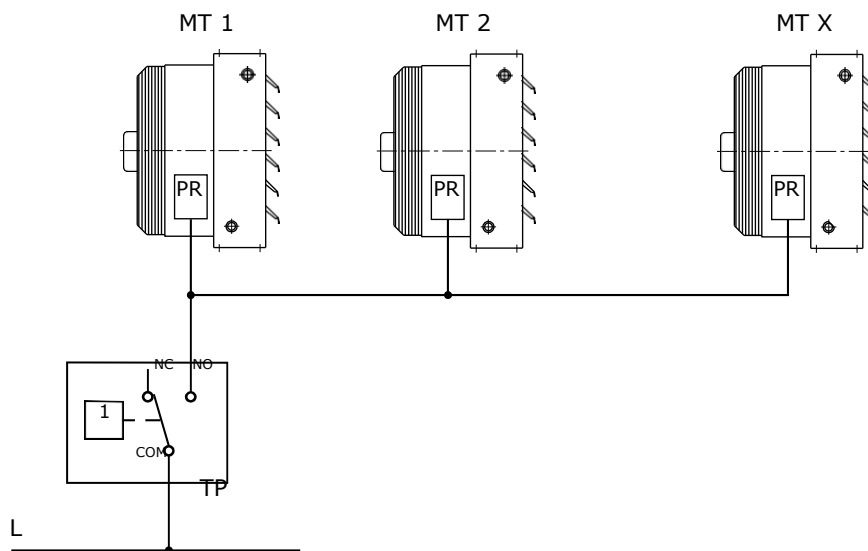


### 9.2.4. Propojení prostoroveno termostatu s jednotkou MONZUN - TE v provedení BTM1 a BTPM1

Fig. 20 Raccordement électrique du thermostat d'ambiance avec l'unité en versions BTM 1 et BTPM 1



Exemple pratique du raccordement au boîtier de raccordement BTM et BTPM

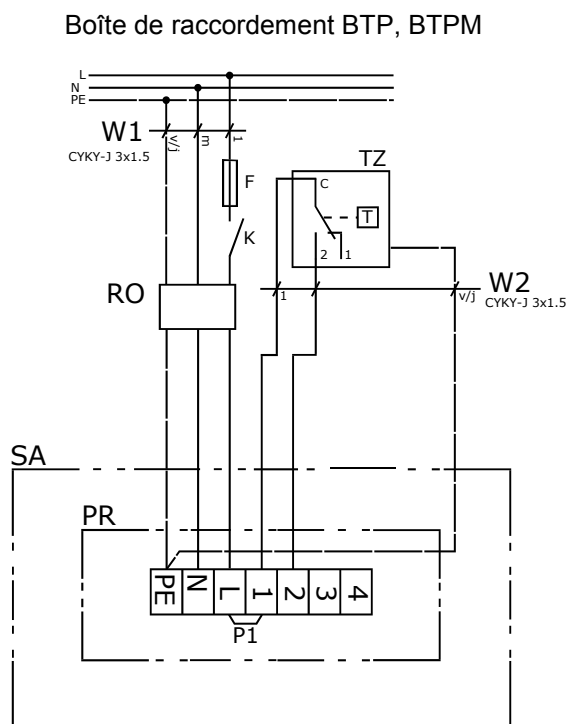
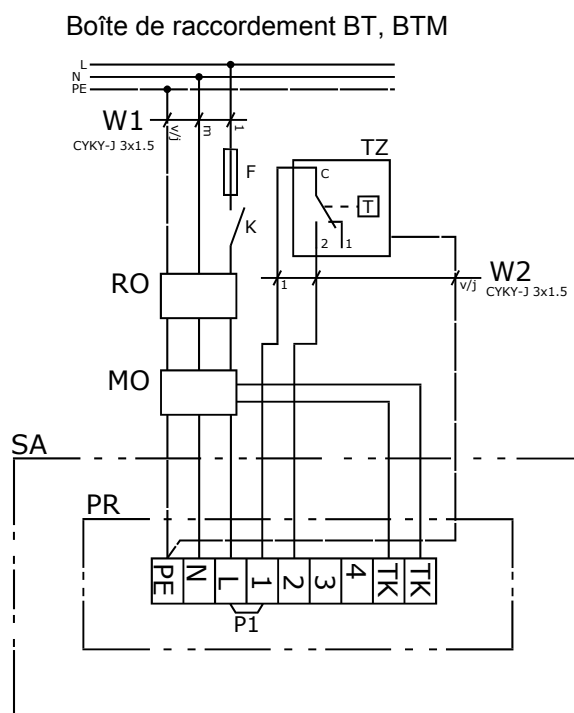


**Légende:**  
 K Interrupteur  
 MO Protection du moteur  
 MT Monzun TE  
 P2 Connecteur - Thermostat antigel  
 PR Boîtier de raccordement  
 RO Régulateur de vitesse triac  
 SA Boîtier du groupe électrogène  
 TP Thermostat d'ambiance  
 W1 Câble d'alimentation  
 F Fusible

**Remarque :**  
 - lors de l'utilisation d'un thermostat d'ambiance ou d'antigel, le connecteur concerné doit être retiré  
 - la protection du moteur MO doit garantir que le ventilateur ne démarre pas spontanément après la réaction du thermocontact  
 - l'utilisation des commandes K, RO, TZ est facultative  
 - la connexion avec les boîtiers de raccordement BTM et BTPM ne convient pas aux régulateurs de vitesse de tension

9.2.5. Raccordement électrique du thermostat antigel avec l'unité MONZUN - TE en versions BT1, BTM1, BTP1 et BTPM1

Fig. 21 Raccordement électrique du thermostat antigel avec l'unité MONZUN - TE en versions BT1, BTM1, BTP1 et BTPM1



- Légende :
- K Interrupteur
  - MO Protection du moteur
  - MT Monzun TE
  - P1 Connecteur - Thermostat d'ambiance
  - PR Boîtier de raccordement
  - RO Régulateur de vitesse triac
  - SA Boîtier du groupe électrogène
  - TZ Thermostat antigel
  - W1 Câble d'alimentation
  - W2 Câble de connexion
  - F Fusible

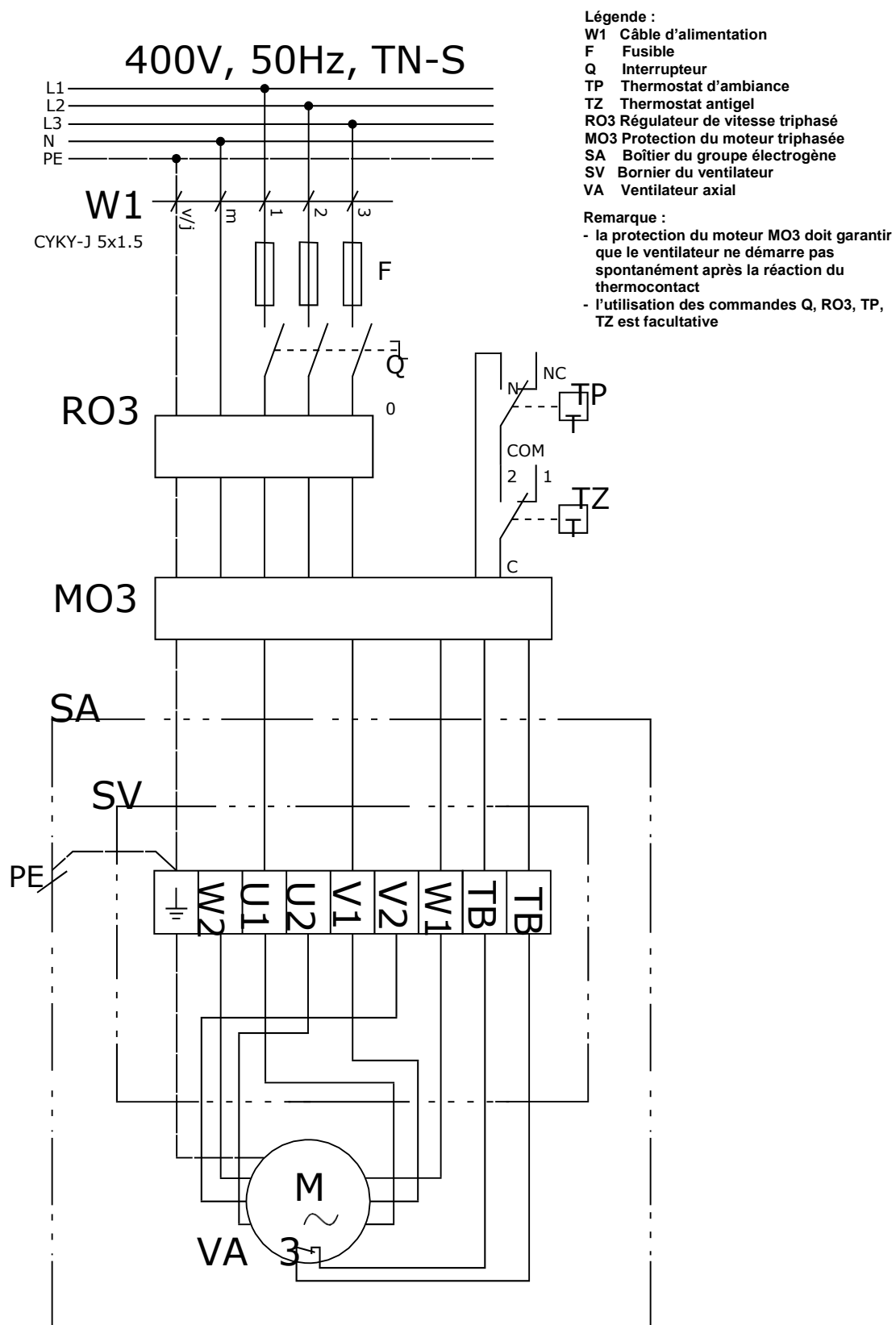
- Remarque :
- lors de l'utilisation d'un thermostat d'ambiance ou d'antigel, le connecteur concerné doit être retiré
  - la protection du moteur MO doit garantir que le ventilateur ne démarre pas spontanément après la réaction du thermocontact
  - l'utilisation des commandes K, RO, TZ est facultative
  - la connexion avec les boîtiers de raccordement BTM et BTPM ne convient pas aux régulateurs de vitesse de tension



### 9.2.6. Branchement électrique des unités MONZUN - TE en version B3

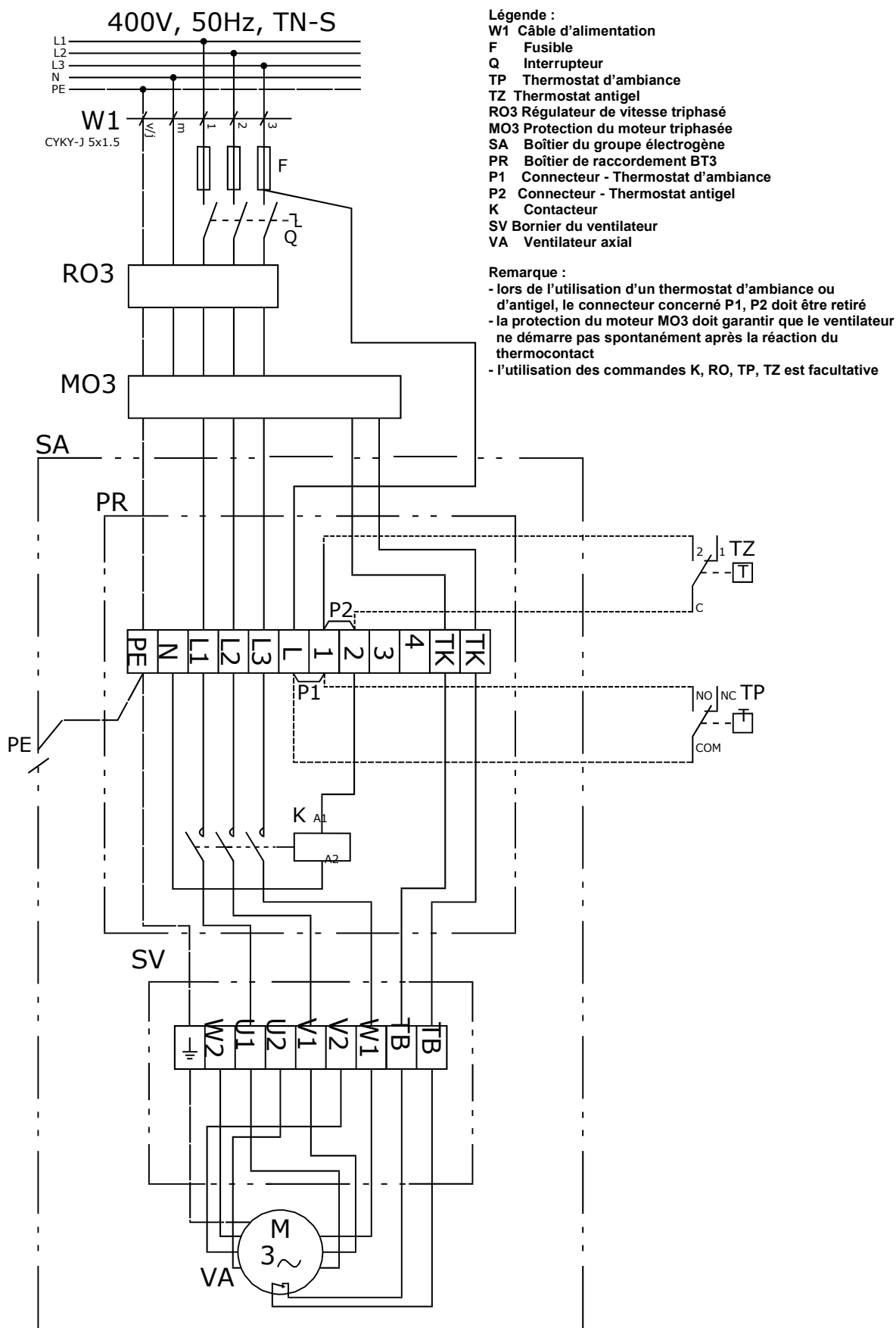
L'alimentation électrique est connectée aux bornes du ventilateur, voir Fig. 10 (p. 8).

Fig. 22 Raccordement électrique des unités MONZUN - TE en version B3



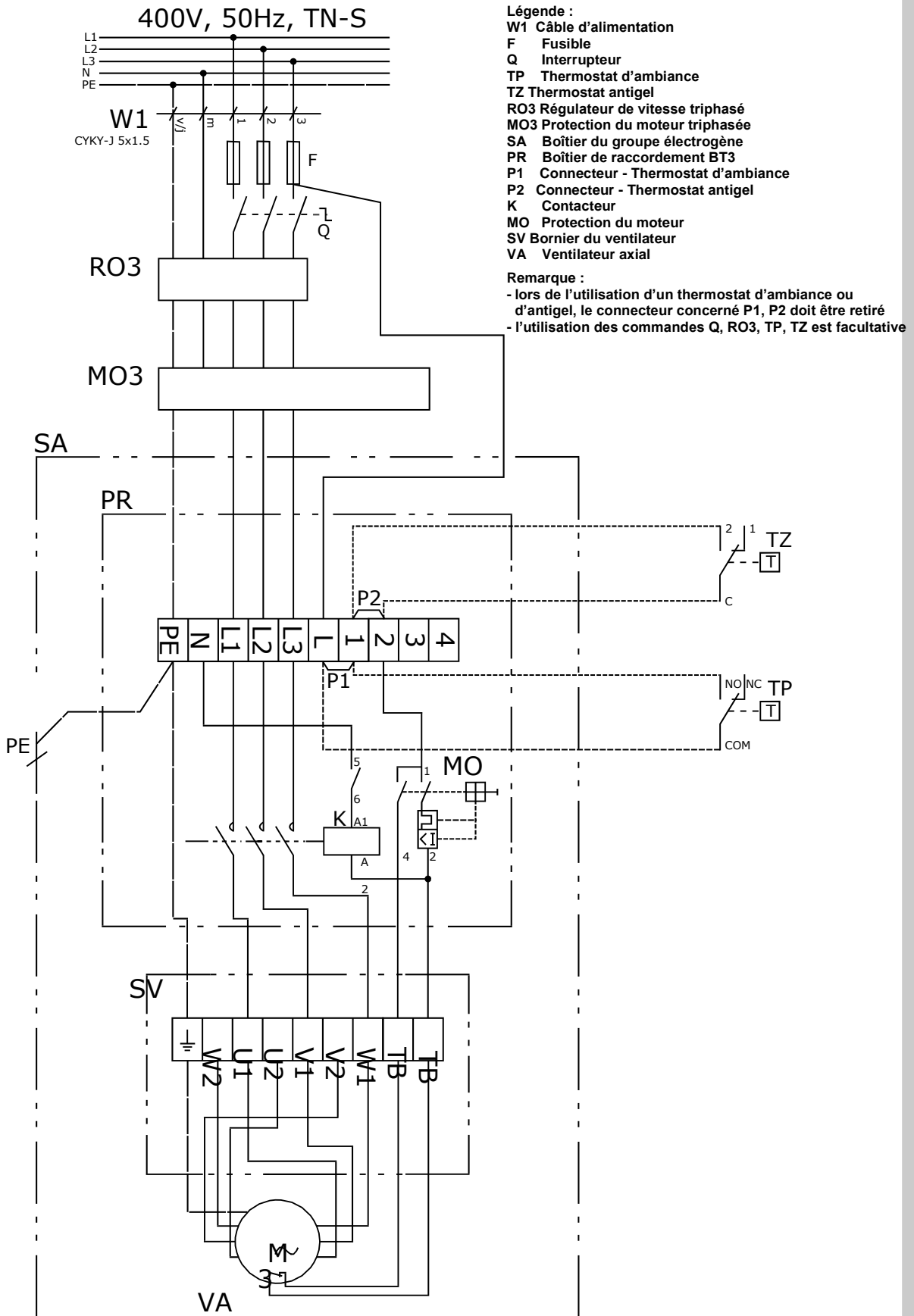
9.2.7. Branchement électrique des unités MONZUN - TE en version BTM3

Fig. 23 Raccordement électrique des unités MONZUN - TE en version BTM3



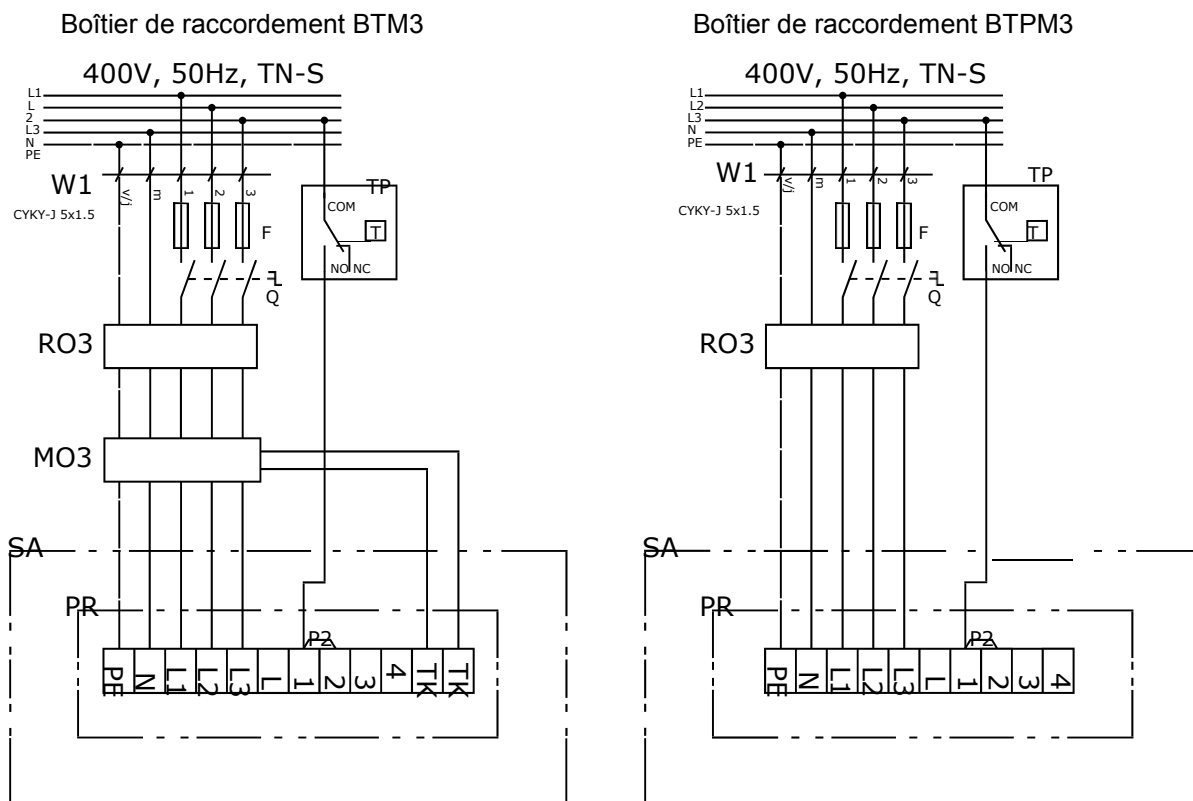
9.2.8. Branchement électrique des unités MONZUN - TE en version BTPM3

Fig. 24 Raccordement électrique des unités MONZUN - TE en version BTPM3

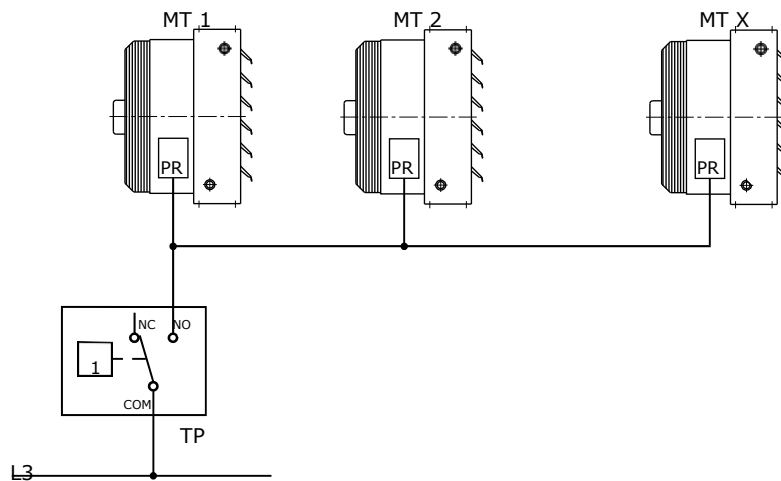


9.2.9. Raccordement du thermostat d'ambiance avec l'unité MONZUN - TE en versions BTP3 et BTPM3

Fig. 25 Raccordement électrique du thermostat d'ambiance avec l'unité en versions BTM3 et BTPM3



Exemple pratique du raccordement au boîtiers de raccordement BTM3 et BTPM3



- Légende :
- W1 Câble d'alimentation
  - F Fusible
  - Q Interrupteur
  - TP Thermostat d'ambiance
  - RO3 Régulateur de vitesse triphasé
  - MO3 Protection du moteur triphasé
  - SA Boîtier du groupe électrogène
  - PR Boîtier de raccordement
  - P2 Connecteur - Thermostat antigel
  - MT Monzun TE

- Remarque :
- lors de l'utilisation d'un thermostat d'ambiance ou d'antigel, le connecteur concerné P1, P2 doit être retiré
  - la protection du moteur MO3 doit garantir que le ventilateur ne démarre pas spontanément après la réaction du thermocontact
  - l'utilisation des commandes Q, RO3, TZ est facultative
  - la connexion avec les boîtiers de raccordement BT et BTP ne convient pas aux régulateurs de vitesse de tension

## IV. DONNÉES TECHNIQUES

## 10. Paramètres techniques

## 10.1. Paramètres techniques et électriques des unités MONZUN - TE, plage de dimensions 1

Tab. 10.1.1. Paramètres techniques et électriques des unités MONZUN - TE avec ventilateur monophasé, plage de dimensions 1

Échangeur	à rangé unique			à deux rangées			à trois rangées		à quatre rangées	
Type de climatiseur	1.1.150	1.1.180	1.1.220	1.2.150	1.2.200	1.2.250	1.3.180	1.3.220	1.4.150	1.4.180
Puissance de chauffage* [kW]	9,6	10,0	11,0	17,1	19,5	21,5	22,0	24,2	26,0	27,7
Débit d'air volumique [m <sup>3</sup> .h <sup>-1</sup> ]	1500	1650	1950	1450	1750	2050	1650	1900	1600	1750
Branchement électrique [V/Hz]	230/50									
Puissance absorbée [W]	90	85	120	85	120	150	120	150	120	150
Protection [A]	6									
Étendue de débit d'air dans l'espace libre, vitesse résiduelle 0,25 m.s <sup>-1</sup> [m]	9	11	14	10	12	15	10,8	13	10	12
Hauteur d'installation recommandée Z [m]	3,5	3,6	4,5	2,9	3,9	4,9	3,3	4,3	2,9	3,6
Niveau de pression acoustique moyen à une distance de 1 m depuis l'unité, en champ libre [dB(A)]	66	61	62	58	61	61	62	62	61	61

\*Les données correspondent à une chute de température de l'eau de chauffage de 90/70 °C et une température de l'air d'admission tV1 = 15 °C.

Tab. 10.1.2. Paramètres techniques et électriques des unités MONZUN - TE avec ventilateur triphasé, plage de dimensions 1

Échangeur	à rangé unique			à deux rangées			à trois rangées		à quatre rangées	
Type de climatiseur	-	1.1.180	1.1.220	1.2.150	1.2.200	1.2.250	1.3.180	1.3.220	1.4.150	1.4.180
Puissance de chauffage* [kW]		10,5	11,7	17,5	20,6	23,7	22,4	25,8	24,8	28,3
Débit d'air volumique [m <sup>3</sup> .h <sup>-1</sup> ]	-	1850	2200	1500	1900	2400	1700	2100	1500	1800
Branchement électrique [V/Hz]	3x 400/50									
Puissance absorbée [W]	-	180	180	180	180	190	180	190	180	190
Protection [A]	6									
Étendue de débit d'air dans l'espace libre, vitesse résiduelle 0,25 m.s <sup>-1</sup> [m]	-	11,4	16,0	10,0	13,0	16,0	10,8	13,8	10,0	12,1
Hauteur d'installation recommandée Z [m]	-	3,6	4,5	2,9	3,9	4,9	3,3	4,3	2,9	3,6
Niveau de pression acoustique moyen à une distance de 1 m depuis l'unité, en champ libre [dB(A)]	-	60	62	60	62	67	62	67	62	67

\*Les données correspondent à une chute de température de l'eau de chauffage de 90/70 °C et une température de l'air d'admission tV1 = 15 °C.

10.2. Paramètres techniques et électriques des unités MONZUN - TE- plage de dimensions 2

Tab. 10.2.1. Paramètres techniques et électriques des unités MONZUN - TE avec ventilateur monophasé, plage de dimensions 2

Échangeur	à rangé unique			à deux rangées			à trois rangées			à quatre rangées		
Type de climatiseur	2.1.200	2.1.250	2.1.400	2.2.250	2.2.320	2.2.420	2.3.220	2.3.280	2.3.400	2.4.200	2.4.250	2.4.350
Puissance de chauffage* [kW]	13,1	14,8	17,2	25,5	30,4	35,0	31,8	36,5	44,3	36,4	42,2	48,1
Débit d'air volumique [m <sup>3</sup> .h <sup>-1</sup> ]	2100	2600	3500	2300	3100	3900	2250	2800	3700	2150	2650	3200
Branchement électrique [V/Hz]	230/50											
Puissance absorbée [W]	120	150	260	150	260	480	150	260	480	150	260	480
Protection [A]	6											
Étendue de débit d'air dans l'espace libre, vitesse résiduelle 0,25 m.s <sup>-1</sup> [m]	12	16	21	14	20	23	13	18	22	12	15	20
Hauteur d'installation recommandée Z [m]	3,6	4,4	5,2	4,2	4,7	5,3	3,9	4,5	5,0	3,4	4,3	4,8
Niveau de pression acoustique moyen à une distance de 1 m depuis l'unité, en champ libre [dB(A)]	60,5	61	65	62	64	70	62	65	70	62	64	70

\* \*Les données correspondent à une chute de température de l'eau de chauffage de 90/70 °C et une température de l'air d'admission tV1 = 15 °C.

Tab. 10.2.2. Paramètres techniques et électriques des unités MONZUN - TE avec ventilateur triphasé, plage de dimensions 2

Échangeur	à rangé unique			à deux rangées			à trois rangées			à quatre rangées		
Type de climatiseur	2.1.200	2.1.250	2.1.400	2.2.250	2.2.320	2.2.420	2.3.220	2.3.280	2.3.400	2.4.200	2.4.250	2.4.350
Puissance de chauffage* [kW]	12,4	13,9	18,5	26,0	29,3	35,5	31,3	35,0	44,8	35,1	39,4	49,1
Débit d'air volumique [m <sup>3</sup> .h <sup>-1</sup> ]	1900	2350	4000	2400	2900	4000	2200	2600	3750	2050	2400	3300
Branchement électrique [V/Hz]	3x 400/50											
Puissance absorbée [W]	180	180	430	140	190	450	140	190	450	140	190	450
Protection [A]	6											
Étendue de débit d'air dans l'espace libre, vitesse résiduelle 0,25 m.s <sup>-1</sup> [m]	11	14	22	15	19	24	13	17	22	12	14	21
Hauteur d'installation recommandée Z [m]	3,6	4,4	5,2	4,2	4,7	5,3	3,9	4,5	5,0	3,4	4,3	4,8
Niveau de pression acoustique moyen à une distance de 1 m depuis l'unité, en champ libre [dB(A)]	60	62	68	63	65	72	63	68	72	63	67	71

\* \*Les données correspondent à une chute de température de l'eau de chauffage de 90/70 °C et une température de l'air d'admission tV1 = 15 °C.

## 10.3. Paramètres techniques et électriques des unités MONZUN - TE- plage de dimensions 3

Tab. 10.3.1. Paramètres techniques et électriques des unités MONZUN - TE avec ventilateur monophasé, plage de dimensions 3

Échangeur	à rangé unique			à deux rangées			à trois rangées			à quatre rangées		
Type de climatiseur	3.1.450	3.1.600	3.1.800	3.2.420	3.2.500	3.2.700	3.3.400	3.3.500	3.3.600	3.4.350	3.4.450	3.4.520
Puissance de chauffage* [kW]	25,8	29,7	32,2	45,0	54,5	60,0	51,5	61,5	68,0	61,1	73,5	80,3
Débit d'air volumique [m <sup>3</sup> .h <sup>-1</sup> ]	3900	5100	6000	3600	4800	5600	3550	4600	5400	3500	4500	5100
Branchement électrique [V/Hz]	230/50											
Puissance absorbée [W]	260	480	570	260	480	570	260	480	570	260	480	570
Protection [A]	6											
Étendue de débit d'air dans l'espace libre, vitesse résiduelle 0,25 m.s <sup>-1</sup> [m]	16	20	23	15	19	22	15	18	21	14	17	20
Hauteur d'installation recommandée Z [m]	4,2	4,4	5,2	4,0	4,6	5,2	3,9	4,5	5,0	3,4	4,1	4,7
Niveau de pression acoustique moyen à une distance de 1 m depuis l'unité, en champ libre [dB(A)]	70	71	73	70	71	73	69	70	72	69	70	72

\* Les données correspondent à une chute de température de l'eau de chauffage de 90/70 °C et une température de l'air d'admission tV1 = 15 °C.

Tab. 10.3.2. Paramètres techniques et électriques des unités MONZUN - TE avec ventilateur triphasé, plage de dimensions 3

Échangeur	à rangé unique			à deux rangées			à trois rangées			à quatre rangées		
Type de climatiseur	3.1.450	3.1.600	3.1.800	3.2.420	3.2.500	3.2.700	3.3.400	3.3.500	3.3.600	3.4.350	3.4.450	3.4.520
Puissance de chauffage* [kW]	28,8	29,5	36,0	50,5	56,0	66,0	57,0	64,5	74,5	68,8	74,7	88,7
Débit d'air volumique [m <sup>3</sup> .h <sup>-1</sup> ]	4800	5000	7500	4300	5000	6600	4100	4900	6200	4050	4600	5900
Branchement électrique [V/Hz]	3x 400/50											
Puissance absorbée [W]	430	450	840	430	450	840	430	450	840	430	450	840
Protection [A]	6											
Étendue de débit d'air dans l'espace libre, vitesse résiduelle 0,25 m.s <sup>-1</sup> [m]	16	20	23	15	19	22	15	18	21	14	17	20
Hauteur d'installation recommandée Z [m]	4,3	4,4	5,2	4,2	4,6	5,2	4,0	4,5	5,0	4,0	4,1	4,7
Niveau de pression acoustique moyen à une distance de 1 m depuis l'unité, en champ libre [dB(A)]	71	74	74	71	73	74	70	73	73	70	73	73

\* Les données correspondent à une chute de température de l'eau de chauffage de 90/70 °C et une température de l'air d'admission tV1 = 15 °C.

10.4. Paramètres thermiques des unités MONZUN - TE

Tab. 10.4.1. Paramètres thermiques des unités MONZUN - TE avec ventilateur monophasé, plage de dimensions 1

Échangeur	à rangé						à deux						à trois						à quatre					
	1.1.150		1.1.180		1.1.220		1.2.150		1.2.200		1.2.250		1.3.180		1.3.220		1.4.150		1.4.180					
	Q <sub>T</sub> [kW]	t <sub>v2</sub> [°C]	Q <sub>T</sub> [kW]	t <sub>v2</sub> [°C]	Q <sub>T</sub> [kW]	t <sub>v2</sub> [°C]	Q <sub>T</sub> [kW]	t <sub>v2</sub> [°C]	Q <sub>T</sub> [kW]	t <sub>v2</sub> [°C]	Q <sub>T</sub> [kW]	t <sub>v2</sub> [°C]	Q <sub>T</sub> [kW]	t <sub>v2</sub> [°C]	Q <sub>T</sub> [kW]	t <sub>v2</sub> [°C]	Q <sub>T</sub> [kW]	t <sub>v2</sub> [°C]	Q <sub>T</sub> [kW]	t <sub>v2</sub> [°C]				
Type de climatiseur	1500		1650		1950		1450		1750		2050		1650		1900		1600		1750					
V <sub>v</sub> [m <sup>3</sup> h <sup>-1</sup> ]	1500		1650		1950		1450		1750		2050		1650		1900		1600		1750					
t <sub>w1</sub> /t <sub>w2</sub> [°C/°C]	1500		1650		1950		1450		1750		2050		1650		1900		1600		1750					
0	6,8	13,5	7,2	13,0	7,8	11,9	12,2	25,0	13,9	25,0	15,3	22,2	15,7	28,3	17,2	26,9	18,5	34,4	19,7	33,5				
5	6,0	16,9	6,4	16,5	6,9	15,5	11,0	27,5	12,3	25,9	13,6	24,7	13,2	28,8	14,5	27,7	16,3	35,3	17,4	33,5				
10	5,2	20,3	5,4	19,9	5,9	19,0	9,4	29,3	10,6	28,0	11,7	27,0	12,0	31,6	13,2	30,6	14,2	36,3	15,1	35,6				
15	4,3	23,5	4,5	23,1	4,9	22,5	7,9	31,2	8,9	30,1	9,7	29,1	10,2	33,4	11,2	32,5	12,0	37,3	12,8	36,7				
18	3,8	25,5	4,0	25,2	4,3	24,6	7,0	32,3	7,9	31,4	8,6	30,5	8,6	33,7	9,9	33,5	10,7	37,8	11,3	37,2				
0	8,7	17,2	9,1	16,4	9,9	15,1	15,5	31,8	17,6	29,9	19,4	28,1	20,0	36,0	21,9	34,2	23,5	43,8	25,1	42,6				
5	7,9	20,6	8,3	19,9	9,0	18,7	14,3	34,3	16,2	32,5	17,8	30,8	17,3	36,1	19,0	34,7	21,4	44,7	22,8	43,7				
10	7,0	24,1	7,4	23,3	8,1	22,2	12,9	36,4	14,4	34,4	16,0	33,2	16,3	39,3	18,0	38,1	19,2	45,7	20,5	44,7				
15	6,2	27,3	6,4	26,5	7,0	25,7	11,3	38,2	12,5	36,4	13,9	35,1	14,5	41,4	15,9	40,0	17,1	46,7	18,1	45,8				
18	5,6	29,1	5,9	28,6	6,4	27,8	10,4	39,3	11,6	37,7	12,8	36,6	13,4	42,1	14,6	40,8	15,8	47,2	16,7	46,4				
0	10,4	20,6	11,0	19,8	11,9	18,1	18,5	37,9	21,2	36,0	23,3	33,8	23,8	42,9	26,1	40,8	28,1	52,2	29,9	50,8				
5	9,7	24,2	10,1	23,2	11,1	21,9	17,2	40,2	19,7	38,4	21,6	36,3	21,0	42,8	23,0	41,0	25,9	53,1	27,6	51,9				
10	8,8	27,4	9,2	26,6	10,1	25,4	15,8	42,4	18,0	40,6	19,9	38,8	20,2	46,4	22,0	44,4	23,7	54,1	25,3	52,9				
15	7,8	30,4	8,3	29,9	9,0	28,7	14,3	44,3	16,0	42,2	17,7	40,7	18,2	47,8	20,0	46,3	21,6	55,0	23,0	54,0				
18	7,4	32,7	7,7	31,9	8,4	30,8	13,4	45,5	15,1	43,6	16,6	42,1	17,0	48,6	18,8	47,4	20,3	55,6	21,6	54,6				
0	12,1	24,0	12,8	23,0	14,0	21,3	21,6	44,3	24,4	41,4	27,1	39,3	27,6	49,7	30,3	47,4	32,5	60,4	34,7	58,9				
5	11,4	27,6	12,0	26,6	13,1	25,0	20,3	46,6	23,0	44,0	25,5	42,0	24,5	49,1	27,0	47,2	30,4	61,4	32,4	60,0				
10	10,5	30,8	11,1	30,0	12,1	28,4	18,9	48,7	21,4	46,3	23,6	44,2	24,0	53,2	26,2	51,0	28,2	62,3	30,0	61,0				
15	9,6	34,0	10,0	33,0	11,0	31,8	17,1	50,0	19,5	48,1	21,5	46,2	22,0	54,6	24,2	52,8	26,0	63,3	27,7	62,0				
18	9,1	36,0	9,5	35,1	10,4	33,8	16,3	51,4	18,5	49,4	20,4	47,6	20,9	55,6	22,9	53,8	24,7	63,9	26,3	62,7				
0	13,7	27,1	14,5	26,1	15,8	24,1	24,2	49,6	27,4	46,5	30,3	43,9	30,8	55,5	33,9	53,0	36,1	67,1	38,7	65,8				
5	13,1	30,9	13,7	29,7	15,0	27,9	22,9	51,9	25,8	48,8	28,5	46,3	27,8	55,1	30,5	52,7	34,0	68,1	34,6	66,8				
10	12,1	34,0	12,7	32,9	14,0	31,3	21,5	54,1	24,2	51,1	26,9	49,0	27,2	59,0	30,0	56,9	31,9	69,3	34,1	67,9				
15	11,2	37,2	11,7	36,1	12,8	34,5	19,6	55,2	22,3	52,9	24,8	50,9	25,2	60,4	27,8	58,5	29,8	70,2	31,8	68,9				
18	10,6	39,0	11,2	38,2	12,2	36,6	18,9	56,7	21,3	54,2	23,7	52,3	24,1	61,4	26,5	59,4	28,5	70,8	30,4	69,5				



Tab. 10.4.2. Paramètres thermiques des unités MONZUN - TE avec ventilateur triphasé, plage de

Échangeur		à rangé unique				à deux rangées						à trois rangées				à quatre rangées			
Type de climatiseur		1.1.180		1.1.220		1.2.150		1.2.200		1.2.250		1.3.180		1.3.220		1.4.150		1.4.180	
$\dot{V}_v$ [m <sup>3</sup> h <sup>-1</sup> ]		1850		2200		1500		1900		2400		1700		2100		1500		1800	
$t_{w1}/t_{w2}$ [°C/°C]	$t_{v1}$ [°C]	$Q_T$ [kW]	$t_{v2}$ [°C]	$Q_T$ [kW]	$t_{v2}$ [°C]	$Q_T$ [kW]	$t_{v2}$ [°C]	$Q_T$ [kW]	$t_{v2}$ [°C]	$Q_T$ [kW]	$t_{v2}$ [°C]	$Q_T$ [kW]	$t_{v2}$ [°C]	$Q_T$ [kW]	$t_{v2}$ [°C]	$Q_T$ [kW]	$t_{v2}$ [°C]	$Q_T$ [kW]	$t_{v2}$ [°C]
55/40	0	7,5	12,4	8,3	11,2	12,5	24,8	14,6	22,8	16,8	20,8	16,0	28,0	18,5	26,2	17,6	35,0	20,1	33,2
	5	6,6	15,9	7,4	15,0	11,2	27,2	13,0	25,3	14,9	23,4	13,5	28,6	15,6	27,1	15,6	35,9	17,7	34,3
	10	5,7	19,4	6,3	18,5	9,7	29,2	11,2	27,5	12,9	26,0	12,3	31,5	14,1	29,9	13,5	36,8	15,4	35,4
	15	4,7	22,8	5,2	22,0	8,0	30,8	9,3	29,5	10,7	28,2	10,5	33,3	11,9	31,8	11,5	37,7	13,0	36,5
	18	4,2	24,9	4,6	24,2	7,2	32,3	8,3	31,0	9,5	29,8	8,9	33,6	10,6	33,0	10,1	38,0	11,6	37,1
70/50	0	9,5	15,7	10,5	14,2	15,9	31,5	18,6	29,1	21,4	26,5	20,4	35,7	23,5	33,2	22,5	44,6	25,6	42,3
	5	8,7	19,4	9,6	18,0	14,6	33,9	17,0	31,6	19,5	29,1	17,6	35,8	20,4	33,9	20,5	45,5	23,2	43,3
	10	7,7	22,7	8,6	21,6	13,1	35,9	15,2	33,8	17,5	31,7	16,5	38,3	19,2	37,2	18,4	46,4	20,9	44,4
	15	6,7	26,1	7,4	25,0	11,5	37,8	13,3	35,8	15,2	33,8	14,9	41,0	17,0	39,1	16,3	47,3	18,5	45,5
	18	6,2	28,2	6,8	27,2	10,6	39,0	12,2	37,1	14,0	35,3	13,7	41,9	15,6	40,1	15,1	47,8	17,1	46,2
80/60	0	11,5	19,0	12,7	17,2	18,9	37,4	22,3	34,9	25,6	31,7	24,3	42,5	27,8	39,3	26,8	53,1	30,5	50,4
	5	10,6	22,5	11,8	20,9	17,6	39,9	20,6	37,2	23,9	34,6	21,4	42,4	24,6	39,8	24,8	54,0	28,2	51,5
	10	9,7	26,0	10,7	24,4	16,2	42,1	18,9	39,6	21,8	37,0	20,6	46,0	23,6	43,4	22,7	54,9	25,8	52,5
	15	8,7	29,4	9,6	28,0	14,6	43,9	16,9	41,4	19,5	39,1	18,5	47,3	21,5	45,4	20,6	55,8	23,4	53,6
	18	8,1	31,4	8,9	30,0	13,7	45,1	15,8	42,7	18,2	40,5	17,4	48,4	20,1	46,4	19,4	56,3	22,0	54,3
90/70	0	13,4	22,1	14,8	20,0	22,0	43,6	25,9	40,5	29,9	37,0	28,1	49,1	32,3	45,7	31,0	61,5	35,4	58,5
	5	12,6	25,8	13,9	23,8	20,7	46,0	24,4	43,2	28,2	39,9	25,0	48,7	28,7	45,6	29,0	62,4	33,0	59,5
	10	11,6	29,1	12,9	27,4	19,2	48,0	22,5	45,2	26,0	42,2	24,5	52,8	28,0	49,6	26,9	63,3	30,6	60,6
	15	10,5	32,3	11,7	30,8	17,5	49,7	20,6	47,2	23,7	44,3	22,4	54,1	25,8	51,5	24,8	64,2	28,3	61,6
	18	9,9	34,3	11,1	33,0	16,6	50,9	19,5	48,5	22,4	45,7	21,3	55,2	24,4	52,5	23,6	64,7	26,8	62,3
95/80	0	15,1	24,9	16,8	22,7	24,7	48,9	28,8	45,0	33,6	41,6	31,5	55,0	36,3	51,4	34,4	68,3	39,5	65,3
	5	14,4	28,8	16,0	26,6	23,4	51,3	27,3	47,7	31,8	44,4	28,2	54,3	32,5	51,0	32,4	69,2	37,2	66,3
	10	13,4	32,1	14,9	30,1	22,0	53,6	25,6	50,0	29,8	46,9	27,6	58,2	32,0	55,3	30,3	70,1	34,8	67,4
	15	12,3	35,3	13,6	33,4	20,2	55,0	23,6	51,9	27,4	48,9	25,8	60,1	29,6	56,9	28,3	71,0	32,4	68,5
	18	11,7	37,3	13,0	35,6	19,3	56,2	22,4	53,0	26,2	50,4	24,6	61,0	28,3	58,0	27,1	71,8	31,0	69,1

Tab. 10.4.3. Paramètres thermiques des unités MONZUN - TE avec ventilateur monophasé, plage de

Échangeur	à rangé unique						à deux rangées						à trois rangées						à quatre rangées						
	2.1.200		2.1.250		2.1.400		2.2.250		2.2.320		2.2.420		2.3.220		2.3.280		2.3.400		2.4.200		2.4.250		2.4.350		
Vv[m <sup>3</sup> h <sup>-1</sup> ]	2100		2600		3500		2300		3100		3900		2250		2800		3700		2150		2650		3200		
t <sub>w1</sub> /t <sub>w2</sub> [°C/°C]	t <sub>v1</sub> [°C]	Q <sub>T</sub> [kW]	t <sub>v2</sub> [°C]	Q <sub>T</sub> [kW]	t <sub>v2</sub> [°C]	Q <sub>T</sub> [kW]	t <sub>v2</sub> [°C]	Q <sub>T</sub> [kW]	t <sub>v2</sub> [°C]	Q <sub>T</sub> [kW]	t <sub>v2</sub> [°C]	Q <sub>T</sub> [kW]	t <sub>v2</sub> [°C]	Q <sub>T</sub> [kW]	t <sub>v2</sub> [°C]	Q <sub>T</sub> [kW]	t <sub>v2</sub> [°C]	Q <sub>T</sub> [kW]	t <sub>v2</sub> [°C]	Q <sub>T</sub> [kW]	t <sub>v2</sub> [°C]	Q <sub>T</sub> [kW]	t <sub>v2</sub> [°C]	Q <sub>T</sub> [kW]	t <sub>v2</sub> [°C]
55/40	0	9,2	13,0	10,4	11,9	12,0	10,2	17,9	23,1	21,6	20,7	24,7	18,8	22,7	30,0	26,2	27,8	31,7	25,5	26,0	36,0	30,2	33,8	34,4	31,9
	5	8,2	16,6	9,1	15,4	10,6	14,0	15,7	25,3	18,8	23,0	21,4	21,3	20,1	31,5	23,1	29,5	28,0	27,5	23,1	36,9	26,7	34,9	30,4	33,2
	10	7,1	20,0	7,9	19,0	9,1	17,7	13,5	27,4	16,2	25,5	18,4	24,0	17,4	33,0	20,4	31,6	24,1	29,4	20,1	37,7	23,2	36,0	26,4	34,5
	15	5,9	23,3	6,6	22,5	7,6	21,5	11,3	29,6	13,5	27,9	15,3	26,7	14,9	34,7	17,2	33,3	20,5	31,5	17,1	38,6	19,7	37,1	22,3	35,7
	18	5,1	25,2	5,7	24,5	6,5	23,5	9,2	30,1	11,9	29,4	13,4	28,2	13,4	35,7	15,4	34,3	18,2	32,6	15,3	39,1	17,6	37,8	19,9	36,5
70/50	0	11,8	16,7	13,2	15,1	15,3	13,0	22,9	29,6	27,5	26,4	31,5	24,0	28,9	38,2	33,4	35,4	40,3	32,4	33,1	45,8	38,4	43,1	43,7	40,6
	5	10,7	20,1	12,0	18,7	13,9	16,8	20,6	31,6	24,8	28,8	28,3	26,6	26,4	39,9	30,5	37,4	36,6	34,4	30,1	46,6	34,9	44,1	39,7	41,8
	10	9,6	23,6	10,7	22,2	12,3	20,4	18,4	33,8	22,0	31,1	25,0	29,0	23,6	41,2	27,5	39,2	33,0	36,5	27,1	47,5	31,4	45,2	35,7	43,1
	15	8,4	26,9	9,4	25,7	10,8	24,2	16,2	35,9	19,3	33,5	22,0	31,8	21,0	42,7	24,5	41,0	29,0	38,3	24,1	48,4	27,9	46,3	31,7	44,4
	18	7,7	28,9	8,6	27,8	10,0	26,5	14,8	37,1	17,7	35,0	20,2	33,4	19,3	43,5	22,5	41,9	26,8	39,5	22,3	48,9	25,8	46,9	29,2	45,1
80/60	0	14,2	20,1	15,9	18,2	18,5	15,7	27,5	35,5	33,1	31,7	38,0	28,9	34,3	45,3	39,8	42,2	47,9	38,5	39,3	54,3	45,6	51,1	52,0	48,2
	5	13,1	23,5	14,7	21,8	17,0	19,4	25,3	37,7	30,4	34,1	34,8	31,5	31,8	47,0	36,5	43,7	44,0	40,8	36,3	55,1	42,1	52,2	47,9	49,5
	10	12,0	27,0	13,4	25,3	15,5	23,2	23,0	39,7	27,7	36,5	32,0	34,4	29,0	48,3	33,6	45,7	40,5	42,5	33,3	56,0	38,6	53,3	43,9	50,8
	15	10,8	30,3	12,1	28,8	14,0	26,9	20,8	41,9	25,0	39,0	28,5	36,7	26,4	49,9	31,2	47,0	36,8	44,5	30,3	56,9	35,1	54,3	39,9	52,1
	18	10,1	32,3	11,3	30,9	13,1	29,1	19,5	43,2	23,4	40,4	26,6	38,3	24,8	50,7	28,7	48,5	34,5	45,7	28,5	57,4	33,0	55,0	37,5	52,8
90/70	0	16,6	23,5	18,7	21,4	21,7	18,4	31,9	41,2	38,8	37,2	44,5	33,9	39,7	52,4	46,0	48,8	55,0	44,2	45,3	62,6	52,7	59,1	60,1	55,8
	5	15,5	26,9	17,4	24,9	20,2	22,1	29,5	43,1	36,0	39,5	41,4	36,5	37,0	53,9	43,0	50,6	51,3	46,2	42,3	63,5	49,2	60,2	56,1	57,1
	10	14,3	30,2	16,0	28,3	18,7	25,9	27,5	45,5	33,4	42,0	38,0	38,9	34,4	55,4	40,0	52,4	48,0	48,8	39,3	64,4	45,7	61,2	52,1	58,3
	15	13,1	33,5	14,8	31,9	17,2	29,6	25,5	47,9	30,4	44,1	35,0	41,7	31,8	57,0	36,5	53,7	44,3	50,6	36,4	65,2	42,2	62,3	48,1	59,6
	18	12,5	35,7	13,9	33,9	16,2	31,8	24,0	49,0	29,0	45,8	33,0	43,1	30,2	57,9	34,8	54,9	42,0	51,7	34,6	65,8	40,1	63,0	45,7	60,4
95/80	0	18,8	26,6	21,1	24,1	24,6	20,9	36,0	46,5	44,0	42,2	50,6	38,5	44,1	58,2	51,3	54,4	61,4	49,3	50,1	69,2	58,3	65,4	67,0	62,2
	5	17,7	30,0	19,9	27,7	23,2	24,7	33,7	48,5	41,0	44,3	47,5	41,2	41,7	60,1	48,4	56,4	58,0	51,6	47,1	70,1	55,1	66,7	62,9	63,4
	10	16,5	33,2	18,5	31,1	21,5	28,3	31,5	50,7	38,2	46,6	44,0	43,5	38,7	61,1	45,0	57,7	54,0	53,4	44,1	71,0	51,6	67,8	58,9	64,7
	15	15,4	36,8	17,2	34,7	20,0	32,0	29,2	52,7	35,5	49,0	41,0	46,2	36,2	62,8	42,0	59,6	50,4	55,5	41,1	71,9	48,0	68,9	54,9	66,0
	18	14,6	38,7	16,4	36,7	19,1	34,2	27,8	53,9	34,2	50,8	39,0	47,7	34,5	63,6	40,2	60,7	48,0	56,5	39,4	72,4	46,0	69,6	52,5	66,7

Tab. 10.4.4. Paramètres thermiques des unités MONZUN - TE avec ventilateur triphasé, plage de

Échangeur		à rangé unique						à deux rangées						à trois rangées						à quatre rangées					
Type de climatiseur		2.1.200		2.1.250		2.1.400		2.2.250		2.2.320		2.2.420		2.3.220		2.3.280		2.3.400		2.4.200		2.4.250		2.4.350	
Vv[m <sup>3</sup> h <sup>-1</sup> ]		1900		2350		4000		2400		2900		4000		2200		2600		3750		2050		2400		3300	
tw1/tw2 [°C/°C]	tv1 [°C]	Q <sub>T</sub> [kW]	tv2 [°C]	Q <sub>T</sub> [kW]	tv2 [°C]	Q <sub>T</sub> [kW]	tv2 [°C]	Q <sub>T</sub> [kW]	tv2 [°C]	Q <sub>T</sub> [kW]	tv2 [°C]	Q <sub>T</sub> [kW]	tv2 [°C]	Q <sub>T</sub> [kW]	tv2 [°C]	Q <sub>T</sub> [kW]	tv2 [°C]	Q <sub>T</sub> [kW]	tv2 [°C]	Q <sub>T</sub> [kW]	tv2 [°C]	Q <sub>T</sub> [kW]	tv2 [°C]	Q <sub>T</sub> [kW]	tv2 [°C]
55/40	0	8,8	13,8	9,8	12,4	12,8	9,5	18,4	22,8	20,7	21,2	25,0	18,6	22,4	30,2	25,1	28,7	32,0	25,4	25,2	36,5	28,2	34,9	35,1	31,6
	5	7,7	17,0	8,7	16,0	11,3	13,4	16,1	24,9	18,0	23,4	21,8	21,2	19,8	31,7	22,1	30,3	28,2	27,4	22,3	37,3	24,9	35,8	31,0	32,9
	10	6,7	20,5	7,5	19,5	9,6	17,1	13,9	27,2	15,5	25,9	18,7	23,9	17,2	33,2	19,2	31,9	24,4	29,3	19,4	38,1	21,7	36,8	26,9	34,2
	15	5,6	23,8	6,3	23,0	8,1	21,0	11,6	29,4	13,0	28,3	15,5	26,5	14,7	34,9	16,5	33,9	20,6	31,3	16,5	38,9	18,4	37,8	22,8	35,5
	18	4,8	25,5	5,4	24,8	6,9	23,1	9,7	30,0	11,5	29,8	13,6	28,1	13,2	35,8	14,7	34,8	18,4	32,6	14,8	39,4	16,5	38,4	20,6	36,5
70/50	0	11,2	17,5	12,5	15,8	16,3	12,1	23,5	29,1	26,4	27,0	31,9	23,7	28,5	38,5	31,9	36,5	40,5	32,1	32,1	46,4	35,8	44,4	44,6	40,2
	5	10,1	20,8	11,4	19,4	14,8	16,0	21,2	31,2	23,8	29,4	28,6	26,2	26,0	40,1	29,0	38,1	37,0	34,3	29,1	47,2	32,6	45,3	40,5	41,5
	10	9,1	24,2	10,2	22,9	13,2	19,8	18,9	33,4	21,2	31,7	25,6	29,0	23,3	41,5	26,0	39,7	33,3	36,4	26,2	48,0	29,3	46,3	36,4	42,8
	15	8,0	27,5	9,0	26,4	11,5	23,5	16,6	35,5	18,7	34,2	22,3	31,6	20,6	42,8	23,3	41,6	29,4	38,3	23,3	48,8	26,1	47,3	32,2	44,0
	18	7,3	29,4	8,2	28,4	10,6	25,9	15,2	36,8	17,0	35,4	20,5	33,2	19,1	43,8	21,5	42,6	27,0	39,4	21,6	49,3	24,1	47,8	29,8	44,8
80/60	0	13,4	21,0	15,1	19,1	19,8	14,7	28,3	35,0	31,9	32,7	38,5	28,6	33,8	45,6	37,9	43,3	48,4	38,3	37,9	55,0	42,5	52,6	53,1	47,8
	5	12,4	24,4	13,9	22,6	18,2	18,5	25,9	37,1	29,2	34,9	35,3	31,2	31,3	47,3	35,0	45,0	44,8	40,5	35,0	55,8	39,3	53,6	48,9	49,1
	10	11,3	27,7	12,7	26,1	16,6	22,3	23,6	39,2	26,7	37,4	32,2	33,9	28,6	48,6	32,1	46,7	41,0	42,5	32,2	56,6	36,0	54,6	44,8	50,4
	15	10,2	30,9	11,4	29,4	15,0	26,1	21,3	41,4	24,0	39,6	28,8	36,4	26,0	50,1	29,0	48,1	37,0	44,3	29,3	57,4	32,8	55,5	40,7	51,7
	18	9,6	33,0	10,7	31,5	13,9	28,3	19,9	42,6	22,5	42,1	27,0	38,1	24,4	51,0	27,4	49,3	34,8	45,6	27,6	57,9	30,8	56,1	38,3	52,5
90/70	0	15,8	24,7	17,7	22,4	23,1	17,2	32,7	40,5	37,3	38,2	45,2	33,6	39,1	52,8	43,8	50,0	55,5	44,0	43,6	63,1	49,1	60,8	61,4	55,3
	5	14,6	37,8	16,5	25,9	21,6	21,0	30,3	42,5	34,5	40,3	42,0	36,2	36,4	54,2	41,0	51,8	52,0	46,2	40,9	64,3	45,9	61,8	57,3	56,6
	10	13,5	31,1	15,2	29,2	19,9	24,8	28,4	45,2	32,0	42,8	38,4	38,5	33,8	55,6	38,0	53,4	48,7	48,6	38,0	65,1	42,6	62,7	53,2	57,9
	15	12,4	34,4	13,9	32,6	18,5	28,7	26,0	47,2	29,3	45,0	35,5	41,4	31,3	57,3	35,0	55,0	44,8	50,5	35,1	65,9	39,4	63,7	49,1	59,2
	18	11,8	36,5	13,2	34,7	17,3	30,8	24,2	48,6	27,8	46,5	33,6	43,0	29,8	58,2	33,2	55,9	42,5	51,7	33,4	66,4	37,4	64,3	46,6	60,0
95/80	0	17,8	27,8	20,1	25,4	26,4	19,6	37,0	45,8	41,7	42,7	51,4	38,2	43,4	58,6	48,7	55,6	61,9	49,0	48,4	70,1	54,3	67,2	68,4	61,6
	5	16,7	31,1	18,8	28,8	24,8	23,4	34,8	48,1	39,0	45,0	48,1	40,7	41,0	60,4	46,0	57,6	58,5	51,3	45,5	70,9	51,1	68,2	64,3	62,9
	10	15,6	34,4	17,5	32,1	23,0	27,1	32,2	49,9	36,8	47,7	44,8	43,3	38,2	61,6	43,0	59,1	54,7	53,3	42,6	71,7	47,8	69,2	60,2	64,2
	15	14,5	37,7	16,3	35,6	21,6	31,0	30,0	52,1	34,2	50,0	41,8	46,0	35,6	63,1	40,0	60,7	51,0	55,4	39,7	72,6	44,6	70,1	56,1	65,5
	18	13,8	39,6	15,5	37,6	20,5	33,2	28,7	53,5	32,7	51,5	39,7	47,5	34,0	63,9	38,4	61,9	48,5	56,4	38,0	73,1	42,8	71,0	53,6	66,3

Tab. 10.4.5. Paramètres thermiques des unités MONZUN - TE avec ventilateur monophasé, plage de

Échangeur		à rangé unique						à deux rangées						à trois rangées						à quatre rangées					
Type de climatiseur		3.1.450		3.1.600		3.1.800		3.2.420		3.2.500		3.2.700		3.3.400		3.3.500		3.3.600		3.4.350		3.4.450		3.4.520	
Vv[m <sup>3</sup> h <sup>-1</sup> ]		3900		5100		6000		3600		4800		5600		3550		4600		5400		3500		4500		5100	
tw1/tw2 [°C/°C]	tv1 [°C]	Q <sub>T</sub> [kW]	tv2 [°C]	Q <sub>T</sub> [kW]	tv2 [°C]	Q <sub>T</sub> [kW]	tv2 [°C]	Q <sub>T</sub> [kW]	tv2 [°C]	Q <sub>T</sub> [kW]	tv2 [°C]	Q <sub>T</sub> [kW]	tv2 [°C]	Q <sub>T</sub> [kW]	tv2 [°C]	Q <sub>T</sub> [kW]	tv2 [°C]	Q <sub>T</sub> [kW]	tv2 [°C]	Q <sub>T</sub> [kW]	tv2 [°C]	Q <sub>T</sub> [kW]	tv2 [°C]	Q <sub>T</sub> [kW]	tv2 [°C]
55/40	0	18,5	14,1	21,3	12,4	23,1	11,4	32,2	26,6	39,2	24,3	43,2	22,9	37,2	31,1	44,5	28,7	49,2	27,1	44,2	37,6	53,0	35,0	57,8	33,7
	5	16,4	17,5	18,8	16,0	20,4	15,1	28,5	28,5	34,5	26,4	38,2	25,3	33,0	32,6	39,3	30,4	43,5	28,9	39,3	38,4	47,0	36,0	51,2	34,8
	10	14,2	20,8	16,3	19,5	17,7	18,8	25,0	30,6	30,3	28,8	33,2	27,6	28,5	34,2	34,4	32,2	38,5	31,2	35,4	39,2	41,0	37,1	44,7	36,0
	15	12,0	24,1	13,8	23,0	14,9	22,4	21,4	32,7	25,5	30,8	28,0	29,9	24,6	35,6	29,4	34,0	32,6	32,9	29,4	39,9	35,0	38,1	38,1	37,2
	18	10,7	26,2	12,3	25,2	13,3	24,6	19,2	33,8	23,0	32,2	25,0	31,3	21,0	35,6	25,2	34,3	28,0	33,4	26,4	40,4	31,4	38,7	34,2	37,9
70/50	0	23,5	17,9	27,0	15,7	29,4	14,6	40,9	33,8	49,8	30,8	54,5	28,9	47,5	39,8	56,5	36,5	62,5	34,4	56,2	47,7	67,3	44,4	73,4	42,7
	5	23,5	17,9	27,0	15,7	29,4	14,6	40,9	33,8	49,8	30,8	54,5	28,9	47,5	39,8	56,5	36,5	62,5	34,4	56,2	47,7	67,3	44,4	73,4	42,7
	10	19,1	24,5	22,0	22,8	23,8	21,8	33,6	37,7	41,0	35,4	44,8	33,8	38,8	42,5	46,0	39,7	51,5	38,3	46,3	49,3	55,3	46,5	60,3	45,1
	15	16,9	27,9	19,4	26,3	21,0	25,4	30,0	39,8	36,3	37,5	39,8	36,1	34,5	43,9	41,0	41,5	46,0	40,3	41,3	50,1	49,3	47,5	53,7	46,3
	18	15,6	29,9	17,9	28,4	19,4	27,6	28,0	41,1	33,3	38,6	36,8	37,5	30,6	43,6	36,7	41,7	40,5	40,3	38,3	50,5	45,7	48,2	49,7	47,0
80/60	0	28,0	21,3	32,2	18,8	35,0	17,3	48,5	40,0	59,0	36,5	65,0	34,5	56,0	46,9	66,5	42,9	73,5	40,4	66,0	56,0	79,5	52,5	86,8	50,5
	5	25,8	24,7	29,7	22,3	32,3	21,0	45,0	42,1	54,5	38,7	60,0	36,8	51,8	48,4	61,5	44,7	68,0	42,4	61,3	57,0	73,5	53,5	80,2	51,7
	10	23,6	28,0	27,0	25,7	29,5	24,6	41,0	43,8	50,0	40,9	55,0	39,2	47,5	49,8	56,5	46,5	62,5	44,4	56,3	57,8	67,5	54,6	73,6	52,9
	15	21,3	31,2	24,6	29,3	26,8	28,3	37,5	45,9	45,5	43,2	50,1	41,6	43,0	51,0	51,0	47,9	57,0	46,4	51,4	58,6	61,5	55,6	67,1	54,1
	18	20,0	33,2	23,0	31,4	25,0	30,4	35,2	47,0	42,6	44,4	46,8	42,8	38,7	50,4	46,0	47,7	51,0	46,1	48,4	59,1	57,9	56,2	63,1	54,8
90/70	0	32,3	24,6	37,4	21,8	40,5	20,1	56,0	46,2	67,5	41,8	75,0	39,8	64,0	53,6	77,0	49,7	85,5	47,0	75,9	64,5	91,5	60,4	100,0	58,2
	5	30,3	28,1	34,8	25,3	37,7	23,7	52,5	48,3	63,0	44,0	70,0	42,1	60,0	55,2	72,0	51,5	80,0	49,0	71,0	65,2	85,5	61,5	93,4	59,4
	10	28,0	31,3	32,3	28,8	35,0	27,3	48,6	50,1	59,0	46,5	65,0	44,5	56,0	56,9	66,5	52,9	74,0	50,7	66,0	66,0	79,5	62,5	86,9	60,6
	15	25,8	34,7	29,7	32,3	32,2	30,9	45,0	52,1	54,5	48,7	60,0	46,8	51,5	58,1	61,5	54,7	68,0	52,4	61,1	66,8	73,5	63,6	80,3	61,8
	18	24,4	36,6	28,2	34,4	30,5	33,1	42,5	53,1	51,6	49,9	57,0	48,2	46,8	57,2	56,0	54,2	62,0	52,1	58,4	67,6	70,0	64,2	76,4	62,5
95/80	0	36,3	27,7	41,8	24,4	45,3	22,4	62,0	51,2	75,0	46,4	82,5	43,8	71,0	59,4	85,0	54,9	95,0	52,3	83,7	71,0	100,8	66,5	110,1	64,1
	5	34,0	30,9	39,2	27,8	42,8	26,2	58,5	53,3	70,5	48,6	78,0	46,4	67,0	61,1	80,0	56,7	89,0	54,0	78,8	71,9	94,8	67,6	104,0	65,6
	10	31,6	34,1	36,6	31,3	40,0	29,8	54,5	55,0	66,0	50,9	73,0	48,7	62,8	62,6	74,8	58,3	83,0	55,7	73,9	72,7	88,8	68,6	97,5	66,8
	15	29,5	37,5	34,0	34,8	37,0	33,3	51,0	57,1	61,5	53,1	68,0	51,1	58,5	64,0	70,0	60,2	78,0	57,9	69,0	73,5	82,8	69,7	90,9	68,0
	18	28,2	39,5	32,6	37,0	35,4	35,5	48,8	58,3	59,0	54,5	65,4	52,7	53,3	62,6	65,0	60,0	72,0	57,6	66,0	74,0	79,2	70,3	87,0	68,7

Tab. 10.4.6. Paramètres thermiques des unités MONZUN - TE avec ventilateur triphasé, plage de

Échangeur	à rangé unique								à deux rangées						à trois rangées						à quatre rangées					
	Type de climatiseur		3.1.450		3.1.600		3.1.800		3.2.420		3.2.500		3.2.700		3.3.400		3.3.500		3.3.600		3.4.350		3.4.450		3.4.520	
Vv[m <sup>3</sup> h <sup>-1</sup> ]		4800		5000		7500		4300		5000		6600		4100		4900		6200		4050		4600		5900		
tw1/tw2 [°C/°C]	tv1 [°C]	Q <sub>T</sub> [kW]	tv2 [°C]	Q <sub>T</sub> [kW]	tv2 [°C]	Q <sub>T</sub> [kW]	tv2 [°C]	Q <sub>T</sub> [kW]	tv2 [°C]	Q <sub>T</sub> [kW]	tv2 [°C]	Q <sub>T</sub> [kW]	tv2 [°C]	Q <sub>T</sub> [kW]	tv2 [°C]	Q <sub>T</sub> [kW]	tv2 [°C]	Q <sub>T</sub> [kW]	tv2 [°C]	Q <sub>T</sub> [kW]	tv2 [°C]	Q <sub>T</sub> [kW]	tv2 [°C]	Q <sub>T</sub> [kW]	tv2 [°C]	
55/40	0	20,6	12,8	21,1	12,5	25,7	10,7	36,3	25,1	40,4	24,0	47,5	21,4	41,0	29,7	46,0	27,9	54,0	25,9	49,6	35,9	53,8	34,8	63,8	32,1	
	5	18,2	16,3	18,6	16,1	22,8	14,0	32,5	27,5	35,7	26,2	42,0	23,9	36,5	31,4	40,8	29,7	48,0	28,0	44,0	36,9	47,7	35,8	56,5	33,5	
	10	15,8	19,8	16,2	19,6	19,6	17,8	28,2	29,5	31,0	28,4	36,6	26,5	31,8	33,0	35,6	31,6	41,8	30,0	38,4	37,9	41,6	36,9	49,3	34,8	
	15	13,3	23,2	13,6	23,1	16,6	21,6	23,9	31,5	26,2	30,6	31,0	29,0	27,0	34,6	30,5	33,5	35,4	32,0	32,8	38,8	35,6	38,0	41,9	36,1	
	18	11,9	25,4	12,1	25,2	14,7	23,8	21,5	32,9	23,5	32,0	27,5	30,4	23,2	34,8	26,3	33,9	30,3	32,5	29,5	39,4	31,9	38,6	37,6	36,9	
70/50	0	26,1	16,2	26,7	15,9	32,7	13,0	45,9	31,7	51,0	30,3	60,5	27,2	52,4	38,0	58,5	35,5	69,0	33,1	63,0	45,7	68,3	44,1	81,1	40,8	
	5	23,8	19,7	24,3	19,4	29,7	16,8	42,4	34,3	46,5	32,6	55,0	29,8	47,5	39,4	53,5	37,4	62,5	34,9	57,4	46,6	62,2	45,2	73,8	42,1	
	10	21,3	23,2	21,9	23,0	26,6	20,5	38,2	36,4	42,0	35,0	49,5	32,3	43,0	41,2	48,0	39,1	56,1	36,9	51,8	47,5	56,1	46,3	66,5	43,5	
	15	18,8	26,6	19,3	26,5	23,4	24,3	33,8	38,4	37,0	37,0	43,5	34,6	38,0	42,5	43,0	41,1	50,0	39,0	46,2	48,5	50,4	47,3	59,2	44,8	
	18	17,4	28,8	17,8	28,6	21,6	26,6	31,3	39,6	34,3	38,4	40,4	36,2	33,8	42,5	38,0	41,0	44,4	39,3	42,8	49,0	46,4	48,0	54,6	45,5	
80/60	0	31,3	19,4	31,9	19,0	39,0	15,4	54,5	37,6	60,5	35,9	72,0	32,4	61,5	44,6	69,5	42,1	81,0	38,8	74,3	53,9	80,7	52,1	95,9	48,3	
	5	28,8	22,8	29,3	22,4	36,0	19,3	50,3	39,8	56,0	38,3	66,0	34,7	57,0	46,3	64,5	44,1	74,5	40,7	68,8	54,8	74,6	53,2	88,6	49,6	
	10	26,2	26,2	26,8	25,9	32,8	23,0	46,4	42,1	51,3	40,5	60,5	37,4	52,5	48,0	58,8	45,7	68,5	42,8	63,2	55,8	68,5	54,3	81,3	50,9	
	15	23,8	29,7	24,4	29,5	29,7	26,8	42,5	44,4	46,6	42,7	55,0	39,8	47,7	49,6	53,5	47,4	62,5	44,9	57,6	56,7	62,5	55,3	74,0	52,3	
	18	22,4	31,9	22,8	31,5	27,8	29,0	39,8	45,5	43,8	44,0	51,5	41,2	42,8	49,0	48,0	47,1	56,4	45,0	54,3	57,3	58,8	56,0	69,6	53,1	
90/70	0	36,2	22,4	37,0	22,0	45,3	17,9	63,0	43,5	69,5	41,3	83,0	37,4	74,0	51,4	80,0	48,5	93,0	44,6	85,2	61,7	93,0	60,0	110,6	55,7	
	5	33,7	25,9	34,5	25,5	42,5	21,8	58,5	45,5	65,0	43,6	77,0	39,7	66,6	53,2	75,0	50,5	87,0	46,7	80,0	63,0	86,9	61,1	103,3	57,0	
	10	31,2	29,3	32,0	29,0	39,0	25,4	54,5	47,7	60,5	45,9	72,0	42,4	61,5	54,6	69,5	52,1	81,0	48,8	74,4	63,9	80,8	62,2	96,0	58,3	
	15	28,8	32,8	29,5	32,5	36,0	29,3	50,5	49,9	56,0	48,3	66,0	44,7	57,0	56,3	64,5	54,1	74,5	50,7	68,8	64,9	74,7	63,3	88,7	59,7	
	18	27,2	34,8	27,8	34,5	34,0	31,5	48,0	51,2	53,0	49,5	62,5	46,1	51,8	55,5	58,0	53,2	68,0	50,6	65,5	65,5	71,1	63,9	84,3	60,5	
95/80	0	40,5	25,1	41,4	24,6	51,0	20,2	70,0	48,4	77,0	45,8	92,0	41,4	78,5	56,9	89,0	54,0	104,0	49,8	94,2	68,2	102,4	66,1	122,5	61,7	
	5	38,0	28,5	38,8	28,1	47,5	23,8	66,0	50,6	72,0	47,8	87,0	44,2	74,0	58,6	83,5	55,6	97,0	51,5	88,6	69,2	96,3	67,2	115,2	63,0	
	10	35,6	32,0	36,4	31,6	44,3	27,5	61,5	52,5	68,0	50,4	81,0	46,5	69,0	60,0	78,0	57,3	91,0	53,6	83,0	70,2	90,2	68,2	107,9	64,3	
	15	33,0	35,4	33,8	35,1	41,5	31,4	57,5	54,7	63,0	52,4	75,5	49,0	64,5	61,7	73,0	59,3	84,6	55,5	77,5	71,7	84,5	69,6	100,6	65,7	
	18	31,5	37,5	32,2	37,1	39,8	33,8	54,8	55,9	60,5	53,9	72,0	50,4	58,8	60,6	68,0	59,2	78,0	55,4	74,1	71,7	80,9	70,2	96,3	66,5	

11. Quantités calculés et déterminantes pour MONZUN - TE

11.1. Débit d'eau

$$\dot{V}_w = \frac{\dot{Q}_T}{4,186 (t_{w1} - t_{w2})}$$

11.2. Pertes de pression côté eau

Diagramme 11.2.1. Perte De pression côté eau - plage de dimensions 1

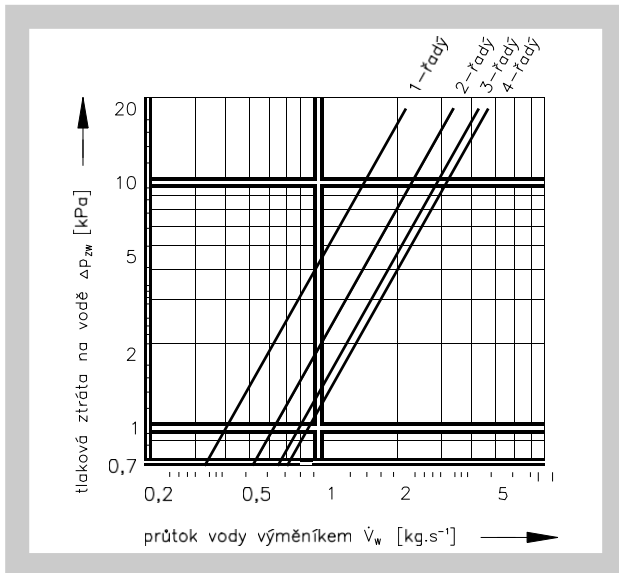


Diagramme 11.2.2. Perte De pression côté eau - plage de dimensions 2

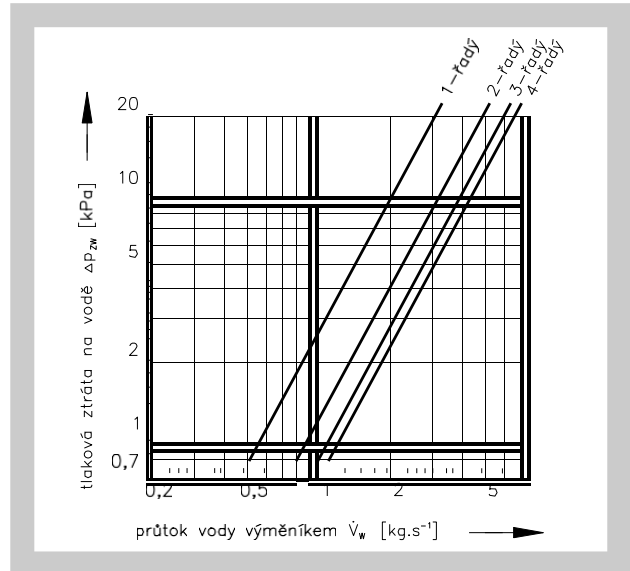
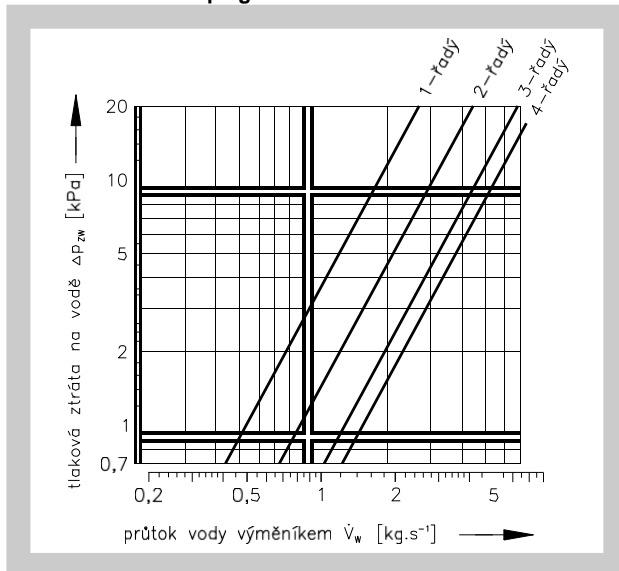


Diagramme 11.2.3. Perte De pression côté eau - plage de dimensions 3



- $V_v$  [m<sup>3</sup>.h<sup>-1</sup>] Débit d'air volumique dans l'unité
- $V_w$  [kg.s<sup>-1</sup>] débit d'eau
- $Q_T$  [kW] puissance de chauffage
- $\Delta p_{zw}$  [Pa] perte de pression côté eau
- $t_{v2}$  [°C] température de l'eau derrière
- $t_{v1}$  [°C] température de l'air admis
- $t_{w2}$  [°C] Température de l'eau sortante
- $t_{w1}$  [°C] température de l'eau admise

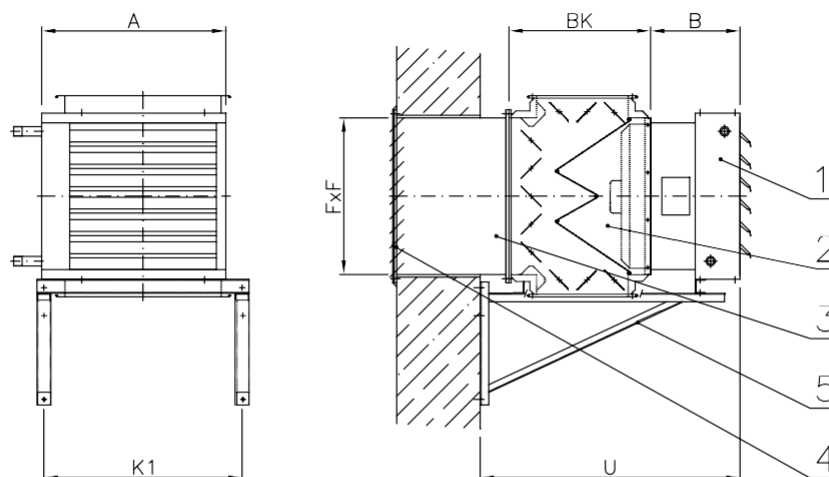
## V. GROUPES DES UNITÉS

### 12. Groupe avec unité MONZUN - TE

#### 12.1. Groupe avec unité MONZUN - TE, pour installation horizontale

Le groupe est conçu pour chauffer et ventiler l'espace avec de l'air chauffé. Il est prévu pour installation mural.

Fig. 26 Groupe avec unité MONZUN - TE, pour installation verticale



#### Légende :

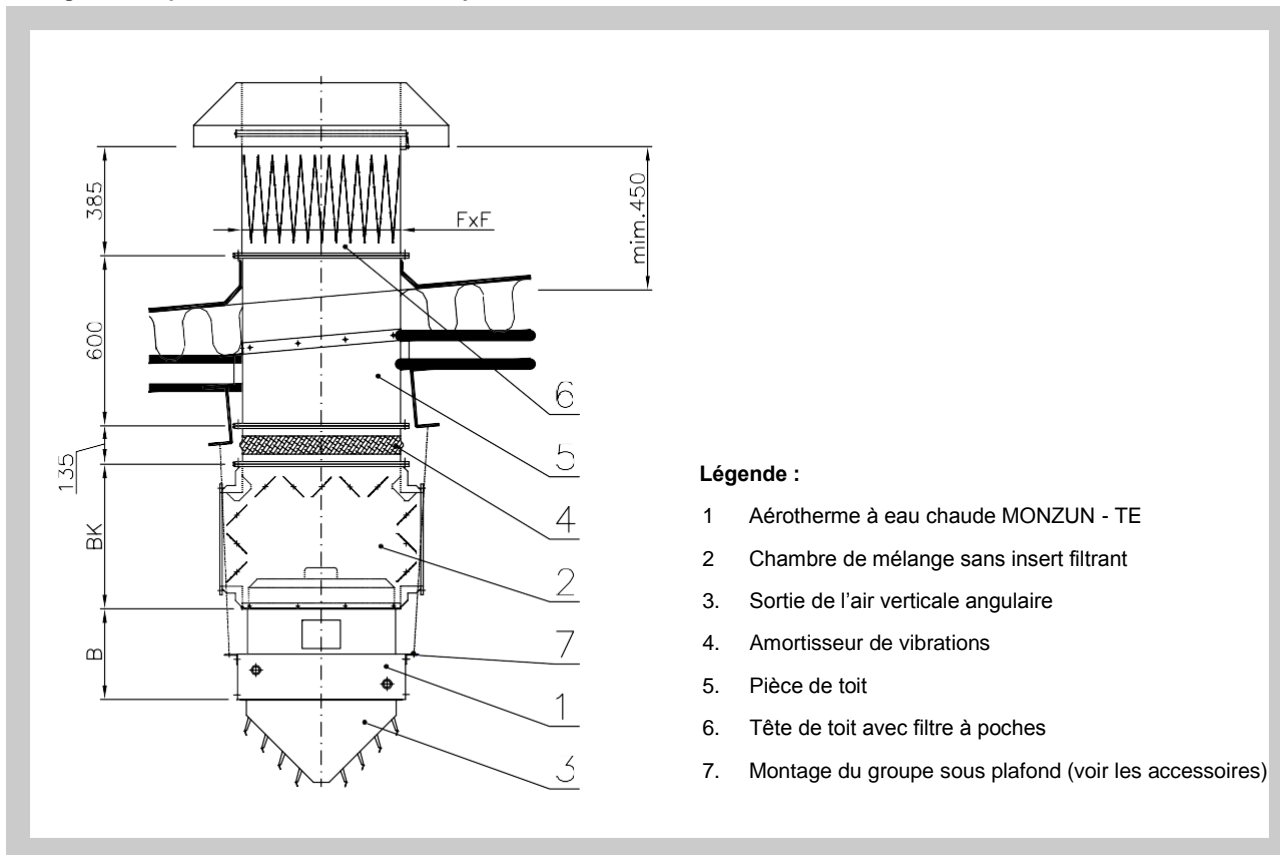
- |    |   |    |   |
|----|---|----|---|
| 1  | Aérotherme à eau chaude MONZUN - TE     | 4. | Store anti-pluie (avec filet)                   |
| 2. | Chambre de mélange avec insert filtrant | 5. | Console murale du groupe (voir les accessoires) |
| 3. | Conduit (four à bride libre)            |    |   |

Tab. 12.1.1. Débit d'air corrigé pour les groupes horizontaux MONZUN - TE

MONZUN TE	Débit d'air corrigé [m <sup>3</sup> .h <sup>-1</sup> ] pour ventilateur de l'unité		MONZUN TE	Débit d'air corrigé [m <sup>3</sup> .h <sup>-1</sup> ] pour ventilateur de l'unité		MONZUN TE	Débit d'air corrigé [m <sup>3</sup> .h <sup>-1</sup> ] pour ventilateur de l'unité	
	jednofázový	trifasé		jednofázový	trifasé		jednofázový	trifasé
<b>1.1.150</b>	500	X	<b>2.1.200</b>	800	700	<b>3.1.450</b>	1900	2400
<b>1.1.180</b>	800	900	<b>2.1.250</b>	900	800	<b>3.1.600</b>	2500	2500
<b>1.1.220</b>	1000	1200	<b>2.1.400</b>	1300	1500	<b>3.1.800</b>	3000	3600
<b>1.2.150</b>	750	850	<b>2.2.250</b>	1100	1200	<b>3.2.420</b>	1700	2200
<b>1.2.200</b>	950	1000	<b>2.2.320</b>	1600	1600	<b>3.2.500</b>	2400	2500
<b>1.2.250</b>	1000	1200	<b>2.2.420</b>	2100	2000	<b>3.2.700</b>	2800	3500
<b>1.3.180</b>	850	900	<b>2.3.220</b>	1300	1250	<b>3.3.400</b>	1600	2200
<b>1.3.220</b>	950	1100	<b>2.3.280</b>	1600	1500	<b>3.3.500</b>	2350	2400
<b>X</b>	X	X	<b>2.3.400</b>	2100	2200	<b>3.3.600</b>	2700	3500
<b>1.4.150</b>	900	900	<b>2.4.200</b>	1200	1200	<b>3.4.350</b>	1600	2150
<b>1.4.180</b>	1050	1100	<b>2.4.250</b>	1600	1400	<b>3.4.450</b>	2300	2400
<b>X</b>	X	X	<b>2.4.350</b>	1900	2100	<b>3.4.520</b>	2650	3500

**12.2. Groupe avec unité MONZUN - TE, pour installation verticale**  
 Le groupe est conçu pour chauffer et ventiler l'espace avec de l'air chauffé. Il est à installer sous plafond.

**Fig. 27 Groupe avec unité MONZUN - TE- pour installation verticale**



**Tab. 12.2.1. Débit d'air corrigé pour les groupes verticaux MONZUN - TE**

MONZUN TE	Débit d'air corrigé [m <sup>3</sup> .h <sup>-1</sup> ] pour ventilateur de l'unité		MONZUN TE	Débit d'air corrigé [m <sup>3</sup> .h <sup>-1</sup> ] pour ventilateur de l'unité		MONZUN TE	Débit d'air corrigé [m <sup>3</sup> .h <sup>-1</sup> ] pour ventilateur de l'unité	
	jednofázový	trifasé		jednofázový	trifasé		jednofázový	trifasé
<b>1.1.150</b>	600	X	<b>2.1.200</b>	900	900	<b>3.1.450</b>	2000	2400
<b>1.1.180</b>	900	1000	<b>2.1.250</b>	1000	1100	<b>3.1.600</b>	2600	2600
<b>1.1.220</b>	1100	1400	<b>2.1.400</b>	1300	1800	<b>3.1.800</b>	3100	3700
<b>1.2.150</b>	600	900	<b>2.2.250</b>	1200	1300	<b>3.2.420</b>	1900	2300
<b>1.2.200</b>	1000	1000	<b>2.2.320</b>	1700	1700	<b>3.2.500</b>	2450	2550
<b>1.2.250</b>	1200	1300	<b>2.2.420</b>	2200	2200	<b>3.2.700</b>	2900	3600
<b>1.3.180</b>	1000	950	<b>2.3.220</b>	1150	1250	<b>3.3.400</b>	1750	2250
<b>1.3.220</b>	1300	1200	<b>2.3.280</b>	1700	1650	<b>3.3.500</b>	2400	2500
<b>X</b>	X	X	<b>2.3.400</b>	2200	2100	<b>3.3.600</b>	2800	3550
<b>1.4.150</b>	950	1000	<b>2.4.200</b>	1200	1200	<b>3.4.350</b>	1700	2200
<b>1.4.180</b>	1100	1200	<b>2.4.250</b>	1700	1500	<b>3.4.450</b>	2350	2400
<b>X</b>	X	X	<b>2.4.350</b>	2000	2050	<b>3.4.520</b>	2700	3500



### 12.3. Groupe avec unité MONZUN - TE, dimensions de montage

Tab. 12.3.1. Groupe avec unité MONZUN - TE, dimensions de montage

Plage de dimensions	Dimension					
	A	B	BK	K1	U	F
1	595	315	480	650	827	500
2	720	325	510	710	837	560
3	900	334	565	850	846	710

### 12.4. Puissance de chauffage du groupe

$$Q_{TS} = 1,1 \cdot Q_T \cdot \frac{\dot{V}_{Vs}}{\dot{V}_V}$$

$V_V$	[m <sup>3</sup> .h <sup>-1</sup> ]	débit d'air dans l'unité
$V_{Vs}$	[m <sup>3</sup> .h <sup>-1</sup> ]	débit d'air dans le groupe
$Q_T$	[kW]	puissance de chauffage de l'unité
$Q_{TS}$	[kW]	puissance de chauffage du groupe

## 13. Éléments du groupe avec unité MONZUN - TE

### 13.1. Chambre de mélange KS

Elle est conçue pour mélanger l'air extérieur et l'air en circulation. Elle se compose d'un corps en tôle galvanisée et de trois clapets de store conçus pour régler le rapport d'air sélectionné dans la plage de 0 à 100 %.

Pour l'air extérieur, le clapet est étanche, pour l'air en circulation, en revanche les deux clapets ne sont pas étanches. Les clapets de régulation sont couplés mécaniquement à une commande manuelle (version .01) ou à un servo-entraînement à régulation continue (version .57). Dans le cas de la commande manuelle des clapets de la chambre de mélange, il est nécessaire d'assurer la protection antigel de l'échangeur.

La chambre de mélange est livrée avec ou sans tissu filtrant de classe de filtration G2.

#### 13.1.1. Dimensions et poids

Tab. 13.1.1. Dimensions et poids

Plage de dimensions	Dimension				Poids(kg)
	F	BK	CK	G	
1	500	480	655	300	24
2	560	510	755	330	28
3	710	585	930	405	40

Fig. 28 Chambre de mélange - version avec tissu filtrant, à commande manuelle

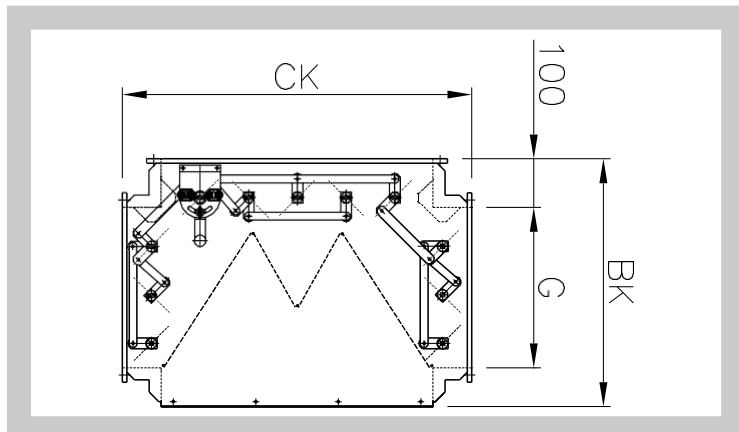
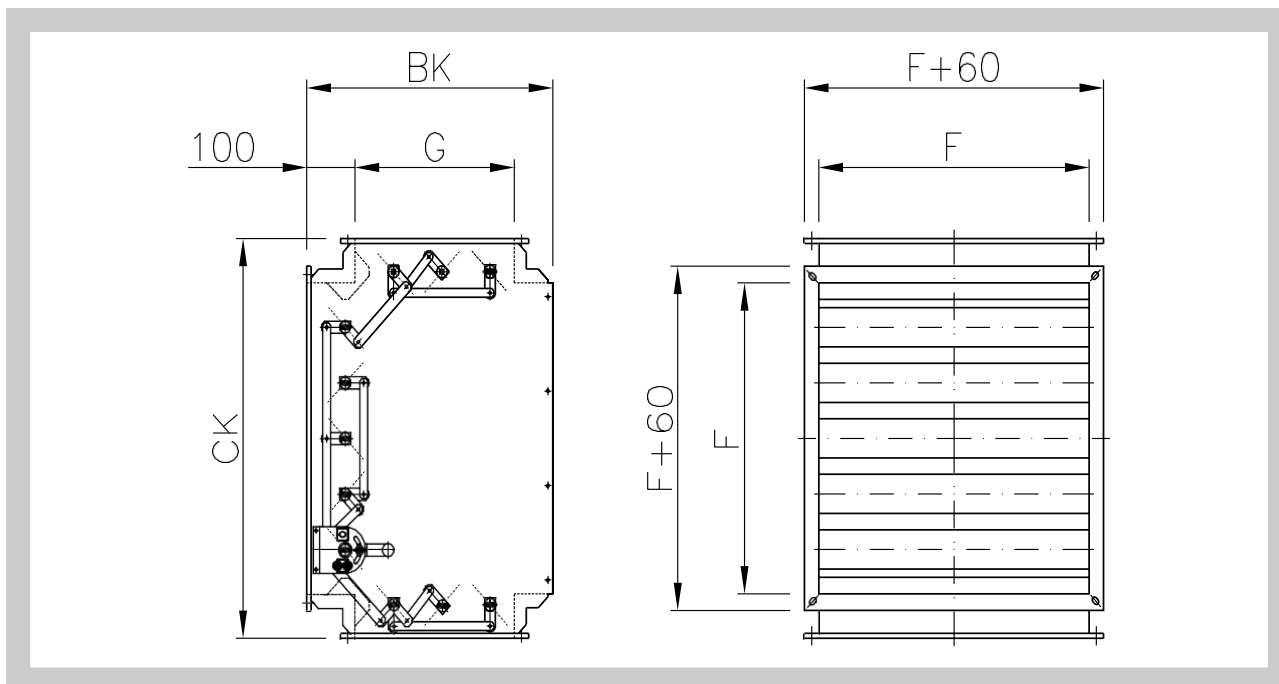
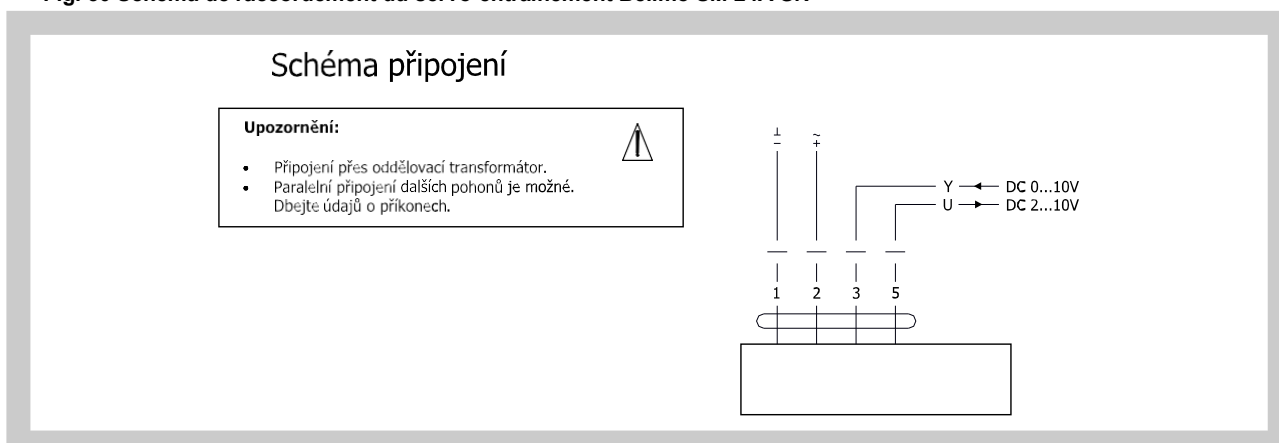


Fig. 29 Chambre de mélange - version sans tissu filtrant à commande manuelle



13.1.2. Servo-entraînement Belimo

Fig. 30 Schéma de raccordement du servo-entraînement Belimo SM 24A-SR



Tab. 13.1.2. Servo-entraînement Belimo SM 24A-SR

Servo-entraînement BELIMO	SM 24A-SR
Tension d'alimentation	AC 24V/50 Hz
Puissance absorbée - exploitation - au repos	2,5 W 1,5 W
Dimensions	5 VA (Imax 8,3 A @ 5 ms)
Signal de commande	DC 0 ... 10 V @ Ri 100 kΩ
Durée de repositionnement	150 s
Température de fonctionnement	- 30 °C ... + 50 °C
Poids	1050 g

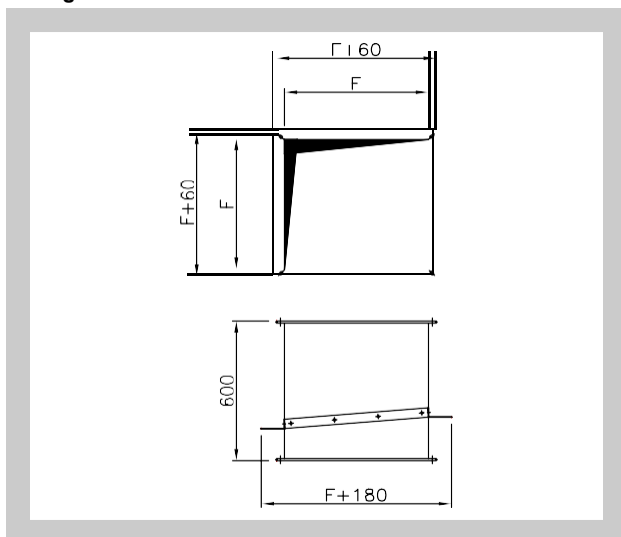
Le servo-entraînement Belimo SM 24A-SR est livré avec un boîtier de commande SGF 24VM (accessoire optionnel) qui alimente le servo-entraînement et permet en même temps de régler la position des clapets de mélange. Le boîtier de commande est connecté au réseau 230V/50Hz. Alternativement, un servo-entraînement Belimo SM 230A-SR (tension d'alimentation 230V/50 Hz; signal de commande 0... 10 V DC) peut être fourni (après accord avec le service commercial).

### 13.2. Pièce de toit DS

Elle est conçue pour être encastrée dans l'ouverture de la structure de toit, elle sert pour fixer la tête de toit. Elle se compose d'un four de dimensions  $F \times F$  et d'une longueur de 600 mm et de quatre rails libres qui sont fixés à la tuyauterie en fonction de la pente du toit. L'ensemble est fabriqué en tôle galvanisée.

#### 13.2.1. Dimensions et poids

Fig. 31 Pièce de toit



Tab. 13.2.1. Dimensions et poids

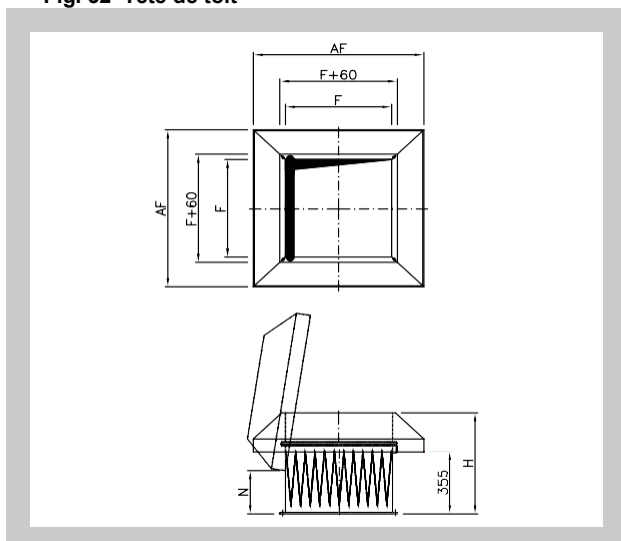
Plage de dimensions	Dimension F	Poids(kg)
1	500	14
2	560	16
3	710	21

### 13.3. Tête de toit HS

Elle est conçue pour aspirer l'air extérieur de l'espace au-dessus du toit. Elle se compose d'un corps et d'un abri de tête, l'ensemble est fabriqué en tôle galvanisée. Le corps de la tête de toit est équipé d'un filtre à poches avec un tissu filtrant de classe de filtration G2. La contamination du filtre est surveillée par un manostat différentiel. Il est recommandé de remplacer le filtre en augmentant la perte de pression de 75 à 100 % par rapport à la perte de pression initiale. Cette manœuvre s'effectue après ouverture de l'abri rotatif monté sur le corps de la tête.

#### 13.3.1. Dimensions et poids

Fig. 32 Tête de toit



Tab. 13.3.1. Dimensions et poids

Plage de dimensions	Dimension				Poids(kg)
	F	AF	H	N	
1	500	840	590	252	24
2	560	900	590	252	27
3	710	1100	650	227	37

### 13.4. Conduit DP

Il est conçu pour être intégré dans l'ouverture de la structure verticale d'aspiration de l'air extérieur. Il s'agit d'un four avec une bride libre de dimensions  $F \times F$  et d'une longueur de 1000 mm (la longueur de la pièce est ajustée lors du montage selon les besoins). Il est fabriqué en tôle galvanisée.

13.4.1. Dimensions et poids

Tab. 13.4.1. Dimensions et poids

Plage de dimension	Dimension F	Poids(kg)
1	500	13
2	560	14,5
3	710	23

13.5. Stores anti-pluie PDZM

Il est conçu en tant que terminaison du conduit sur la paroi extérieure. Dimension caractéristique F x F. Il est fabriqué en tôle galvanisée.

13.5.1. Dimensions et poids

Tab. 13.5.1. Dimensions et poids

Plage de dimension	Dimension F	Poids(kg)
1	500	4,5
2	560	5,4
3	710	7,8

VI. ACCESSOIRES OPTIONNELS

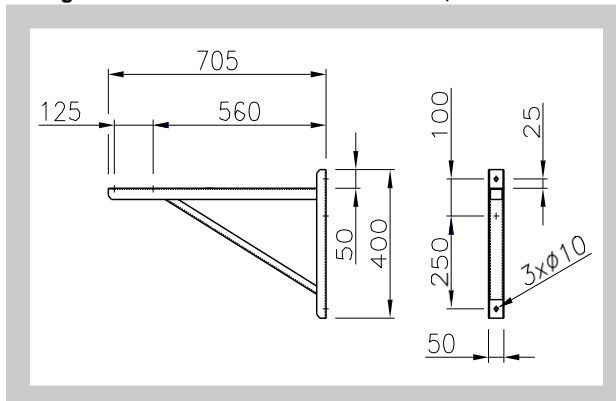
14. Accessoire mécanique optionnels

14.1. Console murale de l'unité

Elle est conçue pour le montage mural de l'aérotherme à eau chaude MONZUN - TE. Elle se compose de deux consoles rivetées formées par un profilé galvanisé en forme du U.

14.1.1. Dimensions

Fig. 33 Console de l'unité MONZUN - TE, murale

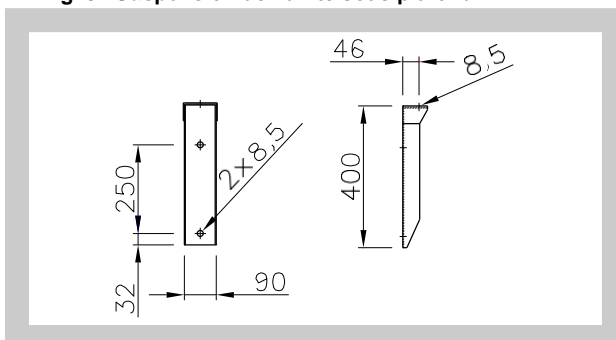


14.2. Suspension de l'unité sous plafond

Il est conçu pour accrocher l'aérotherme à eau chaude MONZUN - TE sous une structure horizontale. Il se compose de quatre suspensions rivetées formées à partir d'un profilé galvanisé.

14.2.1. Dimensions

Fig. 34 Suspension de l'unité sous plafond

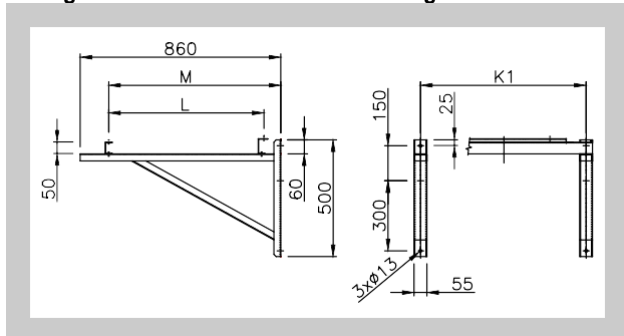


### 14.3. Console murale de l'assemblage

Elle est conçue pour l'installation murale de l'assemblage comprenant l'aérotherme à eau chaude MONZUN-TE et une chambre de mélange. Elle se compose de deux consoles soudées formées à partir d'un profilé en forme de U et de deux traverses qui sont reliées par des joints à vis. L'ensemble est peint de peinture en poudre en RAL 9005 (noir). La console de l'assemblage est livrée démontée.

#### 14.3.1. Dimensions et poids

Fig. 35 Console murale de l'assemblage



Tab. 14.3.1. Dimensions et poids

Plaque de dimension	Dimension			Poids(kg)
	K1	L	M	
1	650	613	728	12,5
2	710	653	728	13
3	850	755	828	17,5

### 14.4. Suspension de l'assemblage à monter sous plafond

Elle est conçue pour fixer l'aérotherme à eau chaude MONZUN - TE avec une chambre de mélange sous une structure horizontale. Elle se compose de deux suspensions formées à partir d'un profilé galvanisé.

## 15. Accessoires électriques

### 15.1. Thermostat d'ambiance

Il est conçu pour contrôler le fonctionnement du ventilateur en fonction de la température de l'espace chauffé ou du programme hebdomadaire. Un thermostat unique peut être utilisé pour contrôler plusieurs unités d'eau chaude, le nombre dépend de la capacité de charge du contact du thermostat (la consommation maximale du circuit de commutation d'une unité est de 200 mA).

Le thermostat d'ambiance permet de contrôler le ventilateur d'air de l'unité, ou de plusieurs unités, selon les paramètres définis. Après avoir retiré le connecteur P1 (connecte les bornes L, 1) dans le boîtier de câblage, un signal de 230V/50Hz est envoyé à la borne 1. Schémas de câblage voir chapitre 9.

### 15.2. Thermostat antigel

Il est conçu pour arrêter le ventilateur lorsque la température de sortie d'eau descend en dessous de 6 °C, ou pour envoyer un signal de fermeture du clapet de contrôle de l'alimentation en air frais dans la chambre de mélange contrôlée par le servo-entraînement (version .57).

Une fois après la déconnexion du connecteur P2 (connecte les bornes 1, 2), le thermostat antigel est placé sur le tuyau de raccordement de l'eau de sortie et raccordé au boîtier de câblage aux bornes 1, 2. Schémas de câblage voir chapitre 9.

15.3. La protection thermique du ventilateur consiste à déconnecter le ventilateur du secteur après la déconnexion du contact thermique qui est intégré au moteur du ventilateur. La protection thermique garantit que le ventilateur ne se rallume pas lorsque la température a chuté. Le ventilateur doit être activé par l'opérateur.

#### 15.3.2. Protection S-ET10E (IP20)

##### 15.3.1. Protection S-ET10 (IP55)

Fig. 36 S-ET10 (IP55)

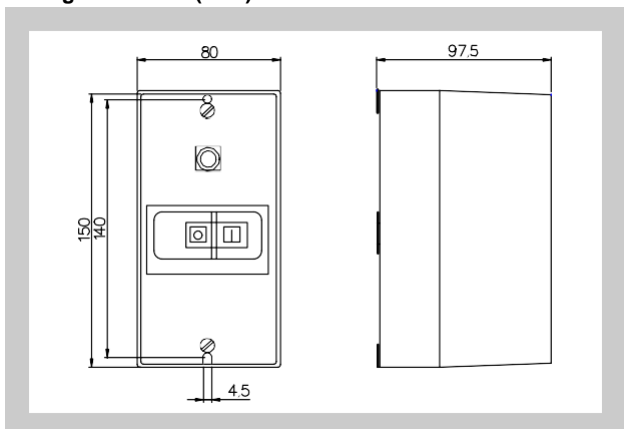
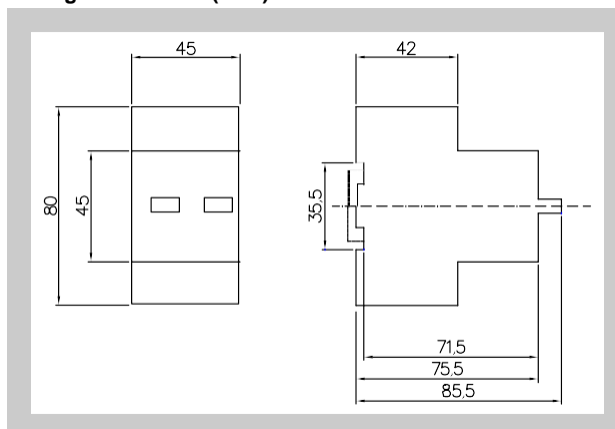


Fig. 37 S-ET10E (IP20)



**15.3.3.** Schémas de câblage S-ET10E(S-ET10) voir Chapitre 9

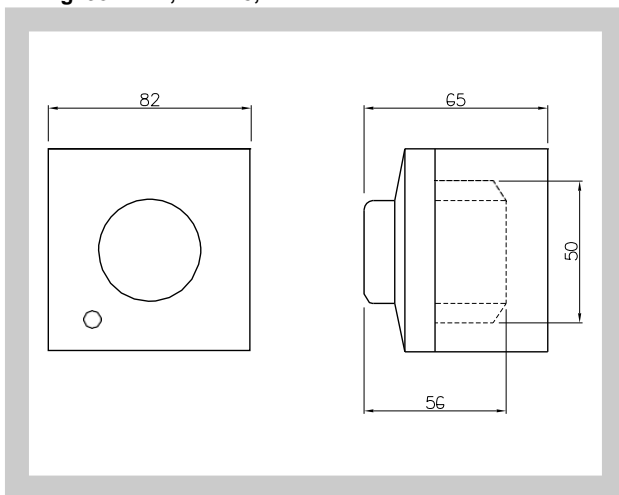
**15.4.** Régulateurs de vitesse

**15.4.1.** Régulateur de vitesse P-E-1, P-E-2.5 et P-E-4 (uniquement pour ventilateurs 1-f)

La vitesse est modifiée en continu au moyen d'un commutateur rotatif qui sert également de l'interrupteur. Le ventilateur démarre toujours à pleine puissance. S'il est installé dans une boîte séparée, la protection est IP54.

L'état du régulateur est indiqué par un voyant LED intégré.

**Fig. 38 P-E-1, P-E-2.5, P-E-4**



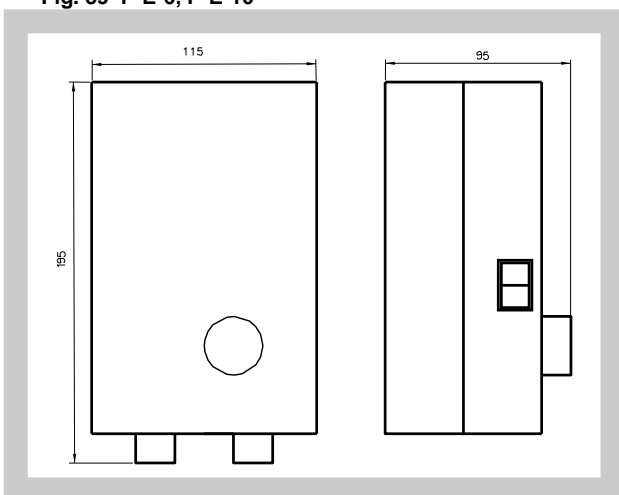
**Tab. 15.4.1. Données techniques**

Type	P-E-1	P-E-2.5	P-E-4
Intensité nominale	1 A	2,5 A	4 A
Intensité min. du moteur	0,1 A	0,2 A	0,4 A
Fusible interne	F 1.25A-H	F 3.15A-H	F 5.00A-H
Poids	240 g	300 g	360 g

**15.4.2.** Régulateur de vitesse P-E-6 et P-E-10 (uniquement pour ventilateurs 1-f)

La vitesse est modifiée en continu à l'aide du commutateur rotatif. L'activation et la désactivation se fait au moyen d'un interrupteur lumineux. Le ventilateur démarre toujours à pleine puissance. Ensuite, sa vitesse est réduite à la valeur définie. S'il est installé dans une boîte séparée, la protection est IP54.

**Fig. 39 P-E-6, P-E-10**



**Tab. 15.4.2. Données techniques**

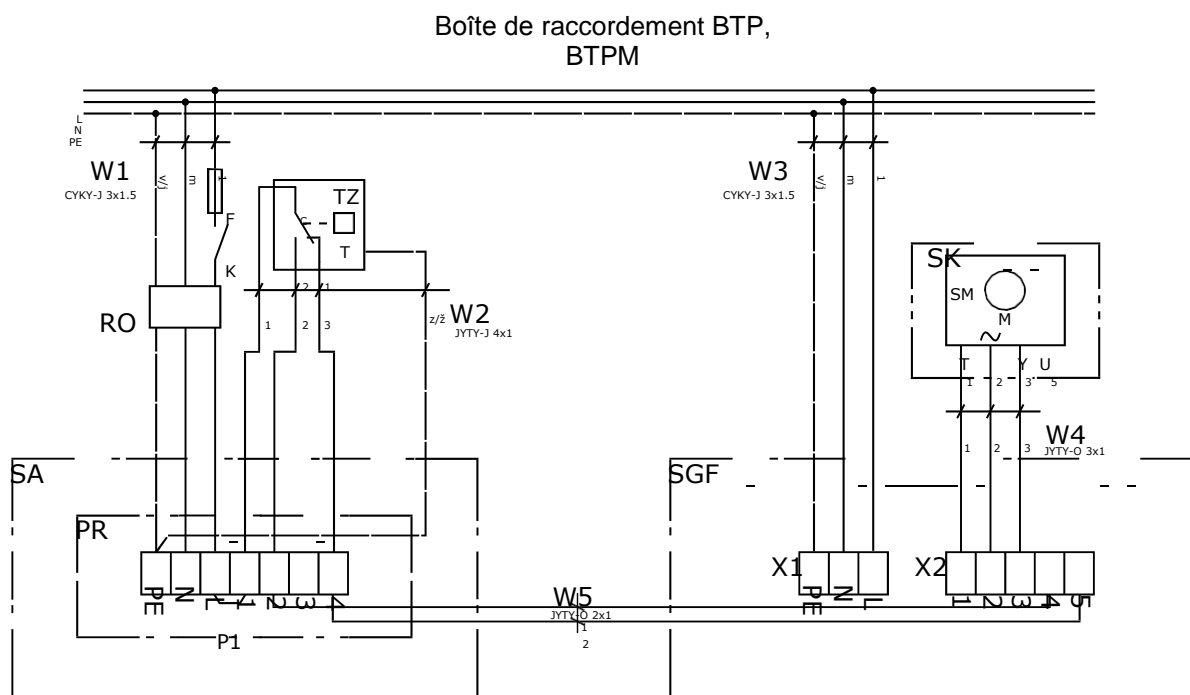
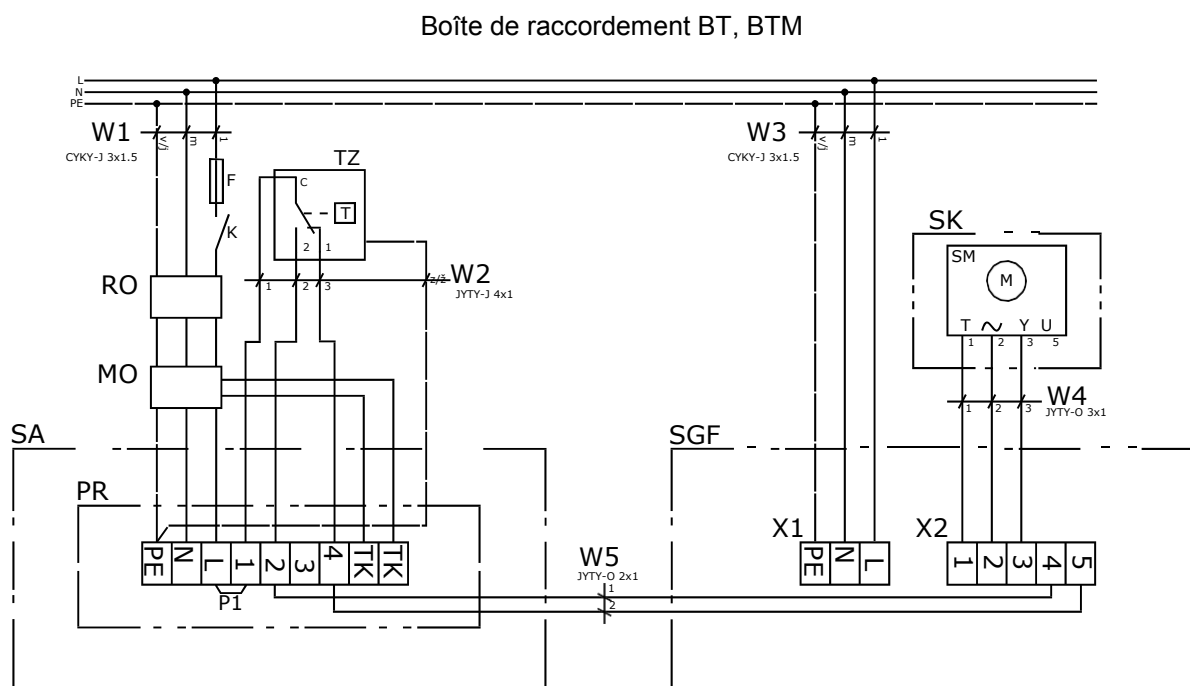
Type	P-E-6	P-E-10
Intensité nominale	6 A	10 A
Intensité min. du moteur	0,5 A	1 A
Fusible interne	F 8A-H	F 16A-H
Poids	680 g	740 g

**15.5.** Boîtier de commande SGF  
24 VM

Il est conçu pour contrôler la chambre de mélange SK équipée du servo-entraînement Belimo SM 24A-SR. Il alimente le servo-entraînement et permet en même temps à l'émetteur de régler la position de commande. Il permet également de raccorder un thermostat antigel et garantit ainsi la protection de l'échangeur contre le gel de l'eau (lorsque la température d'eau de sortie descend en dessous de 6 °C, le clapet de contrôle de l'alimentation en air extérieur se ferme et le voyant de protection antigel s'allume). Le boîtier de commande SGF 24 VM est connecté au réseau 230V/50Hz.

La protection du boîtier de commande est IP 54, la protection du thermostat dépend du type utilisé.

Fig. 40 Raccordement de MONZUN - TE avec boîtier de commande de la chambre de mélange SGF 24VM



## Légende :

W1 Câble d'alimentation  
 W3 Câble d'alimentation  
 F Fusible  
 K Interrupteur  
 MO Protection du moteur  
 RO Régulateurs de vitesse triac  
 TZ Thermostat antigel  
 W2 Câble de raccordement  
 W4 Câble de raccordement  
 W5 Câble de raccordement  
 SA Boîtier du groupe électrogène  
 PR Boîtier de raccordement  
 P1 Connecteur - Thermostat d'ambiance  
 SGF Boîtier de commande de la chambre de mélange SGF 24VM  
 SK Chambre de mélange  
 SM Servo entraînement  
 VA Ventilateur axial

## Remarque :

- lors de l'utilisation d'un thermostat d'ambiance ou d'antigel, le connecteur concerné doit être retiré
- la protection du moteur MO doit garantir que le ventilateur ne démarre pas spontanément après la réaction du thermocontact
- l'utilisation des commandes K, RO, TZ est facultative
- la connexion avec les boîtiers de raccordement BTM et BTPM ne convient pas aux régulateurs de vitesse de tension

MANDÍK, a.s.  
Dobříšská 550  
26724 Hostomice  
République tchèque  
Tél. : +420 311 706 706  
E-Mail: [mandik@mandik.cz](mailto:mandik@mandik.cz)  
[www.mandik.cz](http://www.mandik.cz)

---

Le fabricant se réserve le droit de modifier le produit.  
Les informations actuelles concernant de produit sont disponibles sur  
[www.mandik.cz](http://www.mandik.cz)