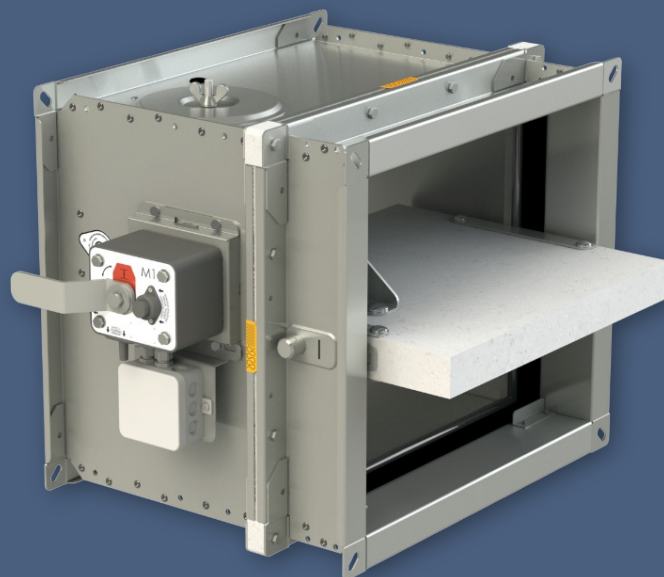
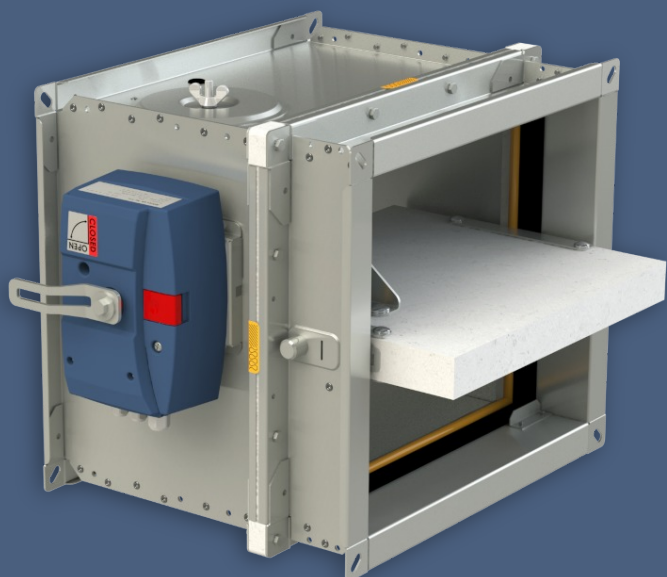


## FDMQ

### Clapet coupe-feu

Documentation technique

Manuel d'installation, mise en service, utilisation, maintenance



NF 61 937-1

NF 61 937-5

Ces spécifications techniques concernent une gamme de modèles de clapets coupe-feu FDMQ.  
Elles sont valables pour la production, la conception, la commande, la livraison, la maintenance et l'utilisation.

# TABLE DES MATIÈRES

I. INFORMATIONS GÉNÉRALES.....	3	Mécanisme manuel M – remplacement du fusible thermique du mécanisme.....	83
Descriptif.....	3	Cadre de renfort, panneaux de protection.....	84
II. CONCEPTION.....	4	Cadre de renfort VRM-Q.....	84
Conception du mécanisme évolutif MODULAR.....	4	Panneaux de protection.....	85
Conception du mécanisme manuel M.....	8	Mise en service et révisions.....	86
III. DIMENSIONS.....	10	X. INFORMATIONS DE COMMANDE.....	88
Paramètres techniques.....	12	Clé de commande.....	88
IV. INSTALLATION.....	18	Pièces de rechange et modules supplémentaires...	89
Placement et installation.....	18	Accessoires.....	90
Liste des types et méthodes d'installation.....	20	Étiquette de marquage.....	90
Installation dans le mur massif.....	21		
Installation déporté du mur massif.....	27		
Installation dans le mur en plaques de plâtre.....	30		
Installation déporté du mur en plaques de plâtre...	36		
Installation dans le mur sandwich.....	39		
Conduits verticaux.....	40		
Dans le plafond massif.....	43		
Déporté du plafond massif.....	48		
Cadres de montage.....	50		
Cadre de montage E1.....	51		
Cadre de montage E2.....	55		
Cadre de montage E3.....	58		
Cadre de montage E4.....	60		
Cadre de montage E5.....	64		
Cadre de montage E6.....	67		
V. SYSTÈMES DE SUSPENSION.....	70		
Exemple de raccordement de conduits.....	74		
VI. AÉRODYNAMIQUE ET ACOUSTIQUE.....	75		
Perte de charge.....	75		
Acoustique.....	77		
VII. MATÉRIAUX, REVÊTEMENTS.....	78		
VIII. TRANSPORT, STOCKAGE ET GARANTIE.....	79		
Termes logistiques.....	79		
Garanties.....	79		
IX. INSTALLATION, UTILISATION ET MAINTENANCE.....	80		
Mécanisme MODULAR – remplacement ou ajout de modules.....	81		

# I. INFORMATIONS GÉNÉRALES

## Descriptif

Les clapets coupe-feu sont des éléments de sécurité en cas d'incendie. Leur rôle est d'assurer la non propagation du feu et des particules en combustion dans un réseau de ventilation, en bloquant le passage de l'air, d'un compartiment coupe-feu à un autre. L'installation est située à la traversée d'une cloison ou d'un plancher de compartimentage.

Les clapets sont équipés, soit d'un mécanisme non-évolutif manuel M, soit d'un mécanisme évolutif MODULAR. Le clapet ferme automatiquement le conduit d'air à l'aide d'un ressort de fermeture (énergie intrinsèque). Le ressort de fermeture peut-être actionné en appuyant sur un bouton du mécanisme (mode test) ou en cas d'incendie, par la fonte du fusible thermique à 72°C (autocommande).

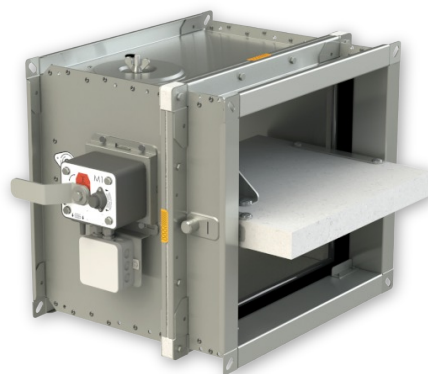
Après avoir fermé la lame, le clapet est scellé avec un joint en silicone contre la pénétration de la fumée. Sur une demande client, le clapet

peut être fourni avec un joint sans silicone. En position fermée, le clapet est également scellé avec un matériau expansif qui rend le conduit d'air étanche lors de l'augmentation de la température et rend la séparation du conduit d'air étanche.

Les clapets avec le mécanisme évolutif MODULAR peuvent être équipés, en option, de début et fin de course unipolaire ou bipolaire et/ou d'un système de commande à ventouse: L'option ventouse permet d'actionner le clapet via en mode télécommandé (24V / 48V). En supplément, il est également possible d'intégrer un moteur de réarmement en option) afin de pouvoir rétablir la position ouverte du clapet lors des tests de fonctionnement périodique sans avoir à accéder au clapet.



*FDMQ avec mécanisme MODULAR*



*FDMQ avec mécanisme manuel M*

### Caractéristiques du clapet

- Certifié CE selon EN 15650
- Testé conformément à la norme EN 1366-2
- Classé selon EN 13501-3+A1
- Classe de fuite externe (à travers du corps) min. ATC 3 (ancienne classe "C"), classe de fuite interne (autour la lame) min. 2 selon EN 1751
- Cyclage classe C<sub>300</sub> selon EN 15650 (clapets avec le mécanisme MODULAR)
- Certificat de constance des performances n° 1391-CPR-XXXX/XXXX
- Certificat n° EMC-B-00936-23
- Déclaration de performance n° PM/FDMQ/01/XX/X
- Déclaration UE de conformité (EMC, RoHS) n° PM/FDMQ/03/XX/X
- Évaluation hygiénique des clapets coupe-feu - Rapport n° 1.6/pos/19/19b
- Conformément à NF 61 937-1 et NF 61 937-5 (les deux mécanismes: M et MODULAR)
- Efectis France Procès-verbal d'aptitude à l'emploi des mécanismes EFR-24-000158, extension 24/1
- Degré de protection du mécanisme IP 42 (MODULAR) ou IP 54 (M).

### Conditions d'utilisation

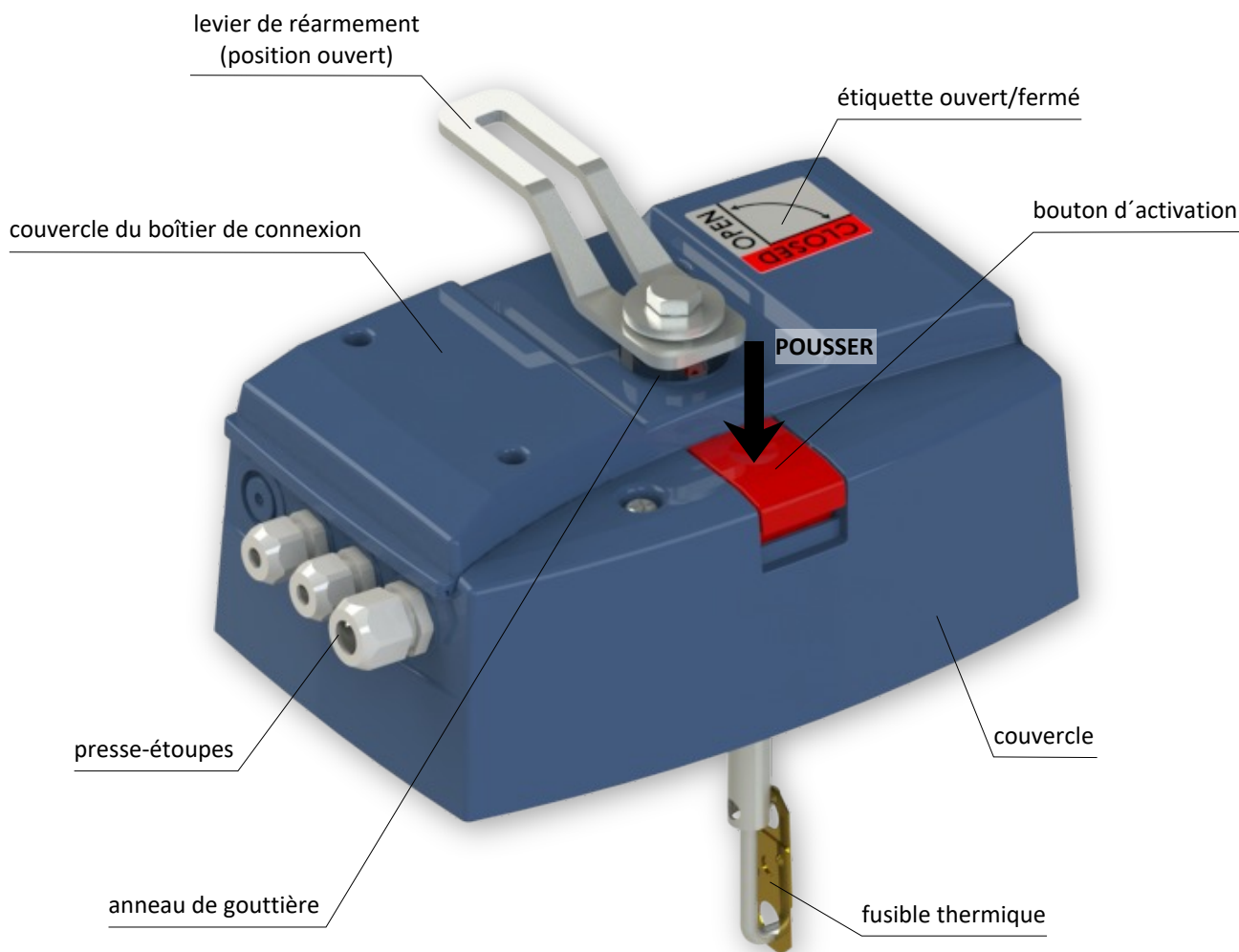
- Le bon fonctionnement du clapet est assuré dans les conditions suivantes:
  - vitesse d'air maximale 12 m/s
  - différence de pression maximale 1200 Pa
  - la répartition de la circulation de l'air dans le conduit doit être uniforme
- Les clapets peuvent être installés dans une position arbitraire sauf le mécanisme MODULAR orienté vers le bas (pour garantir IP42).
- Les clapets conviennent aux systèmes sans particules abrasives, chimiques et adhésives.
- Les clapets sont conçus pour les zones macro-climatiques à climat doux selon EN IEC 60 721-3-3 ed.2., classe 3K22. (L'environnement 3K22 est généralement un endroit protégé avec une température régulée.)
- La température sur le lieu d'installation entre -30°C et +50°C.

## II. CONCEPTION

### Conception du mécanisme évolutif MODULAR

#### Informations générales

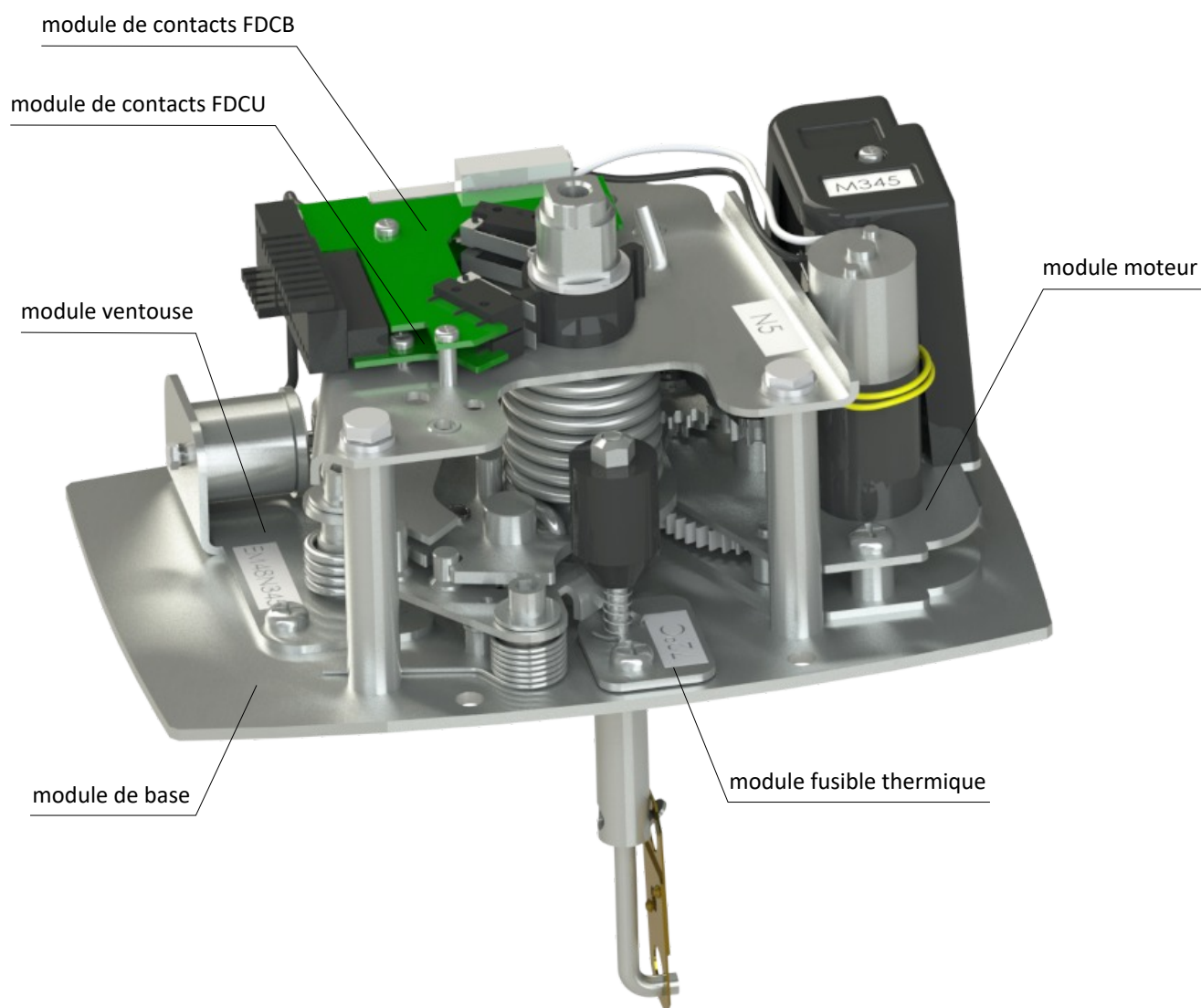
- Le mécanisme a été conçu selon les critères normatifs en vigueur et testé par des laboratoires notifiés ou agréés et fabriqué conformément à la norme harmonisée, ainsi qu'aux normes nationales françaises NF 61 937-1 et NF 61 937-5.
- Il permet de changer la position du clapet de la position d'attente OUVERTE à la position de sécurité FERMÉE et de le maintenir dans cette position avec un ressort précontraint. Le déclenchement autonome (autocommande) est toujours permise par un module fusible thermique thermomécanique. Il est également possible d'activer le clapet manuellement à l'aide d'un bouton de déclenchement. Dans le cas du mécanisme équipé d'un module ventouse, il est également possible d'activer le clapet à distance avec un signal électrique (télécommande).
- **Attention:** lors de l'activation du clapet, évitez qu'une partie du corps humain soit heurtée par le levier de réarmement.
- Le changement de position du clapet de la position FERMÉ à la position d'attente OUVERTE est toujours possible manuellement à l'aide du levier de réarmement. Dans le cas du mécanisme équipé d'un moteur de réarmement, le clapet peut également être ouvert avec celui-ci.
- **Attention:** Si le clapet a été préalablement fermé en activant le fusible thermique, le module fusible thermique doit toujours être restauré ou remplacé avant de tenter d'ouvrir le clapet.





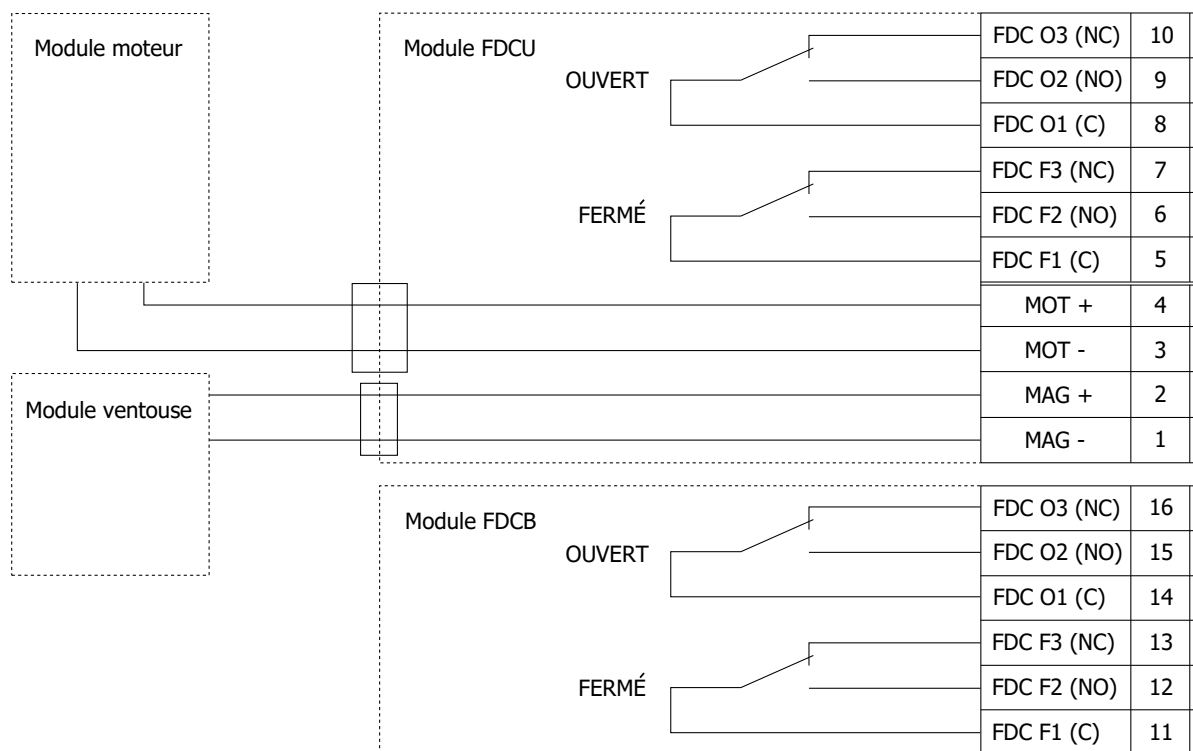
## Modules

- Le mécanisme se compose de modules individuels; le constructeur ne propose que des configurations conformes à la fois à la norme harmonisée et aux normes nationales françaises NF 61 937-1 et NF 61 937-5. La configuration minimale se compose d'un module de base et d'un *module fusible thermique*; la configuration la plus complexe comprend également un *module de contacts FDCU* (unipolaire), un *module de contacts FDCB* (bipolaire), un *module ventouse* et un *module moteur*. L'ensemble des modules est placé sous un couvercle en plastique avec une étiquette d'identification posée sur le couvercle depuis l'extérieur. Les modules individuels (sauf le module de base) peuvent être commandés séparément en extension (évolution) ou en pièce de rechange.
- Le module de base comprend l'un des 5 ressorts N1 à N5 selon la taille du clapet. Les modules de fusibles thermiques sont respectivement dotés d'un fusible thermique de 72 °C, 104 °C ou 147 °C. Le module de contacts FDCU comprend une paire de contacts de position FERMÉ/OUVERT ainsi qu'un bornier pour connecter les contacts, le module magnétique (à ventouse) et le module moteur. Le module de contacts FDCB comprend une autre paire de contacts de position FERMÉ/OUVERT et un bornier pour les connecter. Les modules ventouses sont dotés d'un aimant permanent, d'un électro-aimant, d'une tension d'alimentation de 24 V DC ou 48 V DC, d'une version moins puissante (pour les modules de base N1 et N2) et d'une version plus puissante (pour les modules de base N3, N4 et N5). Les modules moteurs sont universels pour les tensions d'alimentation de 24 V DC et 48 V DC. Il existe néanmoins une version du module moteur moins puissante pour les modules de base N1 et N2, et une version plus puissante pour les modules de base N3 à N5.
- Lors d'une consultation ou une commande d'un clapet coupe-feu donné avec le mécanisme MODULAR, **la sélection d'un des codes de configurations du produit .F00 à .F58 donne les informations nécessaires et suffisantes pour configurer le mécanisme** (voir Clé de commande).

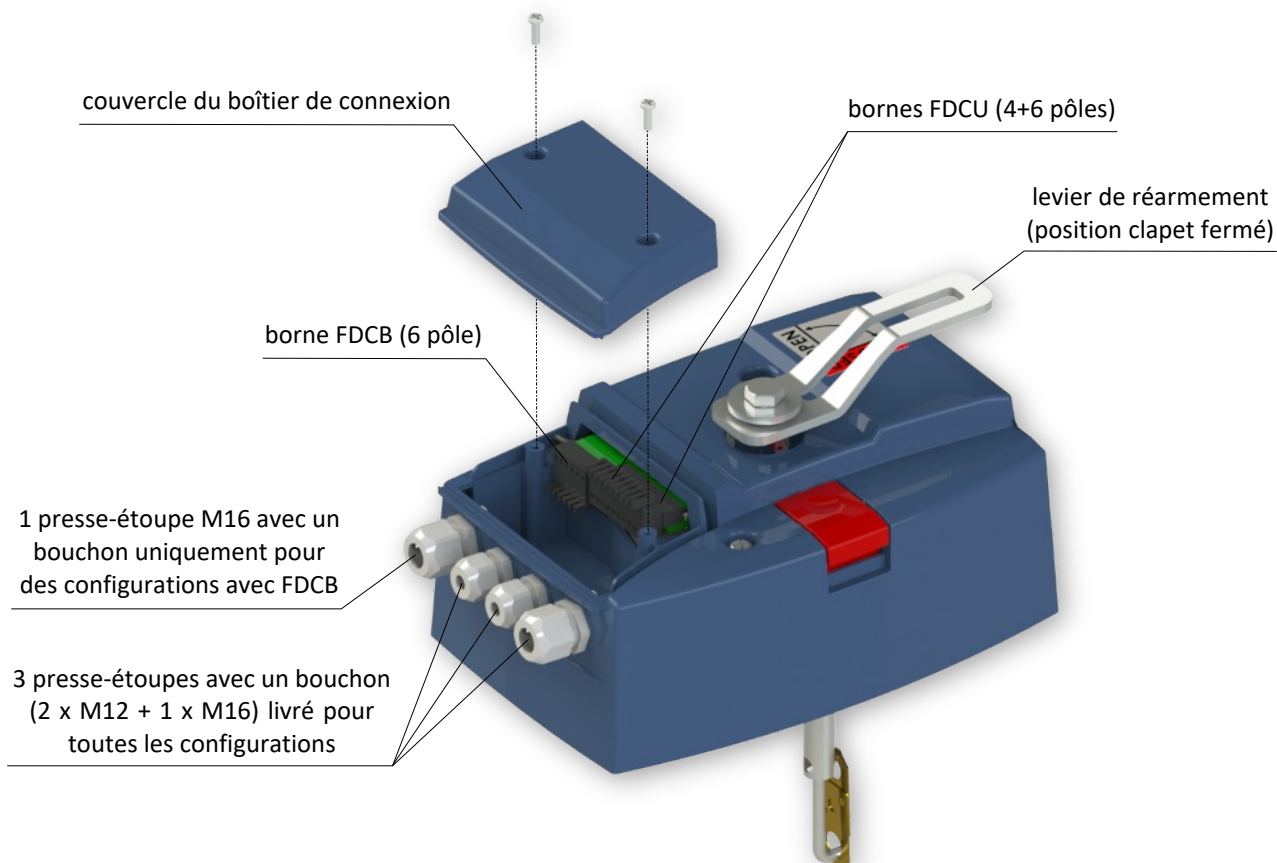


**Paramètres, schéma de câblage, installation électrique**

<b>L'ensemble</b>				
Degré de protection du mécanisme	IP42			
Section maximale du fil de connexion - taille du bornier	1.5 mm <sup>2</sup>			
Plage de température	-30 °C ... +50 °C			
Longévité – cycles	≥ 300			
<b>Ventouses (aimants)</b>				
Module	PM24...	PM48...	EM24...	EM48...
- pour fonctionner avec modules N1, N2	PM24N12	PM48N12	EM24N12	EM48N12
- pour fonctionner avec modules N3, N4, N5	PM24N345	PM48N345	EM24N345	EM48N345
Codes de configurations du produit	F03, F04, F11, F12, F23, F24, F31, F32, F43, F44, F51, F52	F05, F06, F13, F14, F25, F26, F33, F34, F45, F46, F53, F54	F07, F08, F15, F16, F27, F28, F35, F36, F47, F48, F55, F56	F09, F10, F17, F18, F29, F30, F37, F38, F49, F50, F57, F58
Signal de télécommande	émission de courant [aimant permanent]		interruption de courant [électro-aimant]	
Tension nominale	24 V DC	48 V DC	24 V DC	48 V DC
Plage de tension	20.4 ... 28.8 V	40.8 ... 27.6 V	20.4 ... 28.8 V	40.8 ... 57.6 V
Puissance d'entrée	3.5 W	3.5 W	1.5 W	1.5 W
Resistance électrique	173 Ohm ± 5%	695 Ohm ± 5%	404 Ohm ± 5%	1616 Ohm ± 5%
Inductance	134 mH ± 5%	550 mH ± 5%	420 mH ± 5%	1.50 mH ± 5%
Test de validation de température	1 heure à 70 °C			
Test de fonctionnement continu à 20 °C	> 5 heures			
Conformité	NF 61.937-1, NF 61.937-5			
<b>Contacts de position</b>				
Modules	FDCU (unipolaire ouvert/fermée) FDCB (bipolaire ouvert/fermée)			
Type; (configuration de contacts)	G905; (C-NO-NC)			
Tension	≤ 60 V DC			
Courant commutable	> 0.5 A			
Résistance de contact	< 0.1 Ohm			
Tension d'isolement contacts ouvertes	> 500 V			
Puissance de coupure (DC)	> 10 W			
Longévité – cycles	> 1000			
Valeur nominale AC du micro-interrupteur	230 V AC / 5 A			
Degré de protection du micro-interrupteur	IP67			
Conformité	NF 61.937-1, NF 61.937-5			
<b>Moteur de réarmement</b>				
Motor module	M12 (pour fonctionner avec modules N1, N2)	M345 (pour fonctionner avec modules N3, N4, N5)		
Tension nominale	24 V / 48 V DC			
Plage de tension	20.4 ... 57.6 V			
Puissance d'entrée (valeur moyenne en marche)	6 W	9 W		
Dimensionnement	18 VA	26 VA		
Durée de mise en marche recommandée	40 s			
Durée de réarmement à température ambiante	< 30 s			
Longévité – cycles	≥ 300			
Maintenance	sans maintenance			
Conformité	NF 61.937-1, NF 61.937-5			



- Le raccordement électrique du mécanisme avec un électro-aimant doit être effectué alors que le clapet est en position FERMÉ; cette position d'installation est également recommandée pour d'autres modèles.
- Pour connecter le clapet, ouvrez le couvercle du boîtier de connexion à l'aide d'un tournevis PH 2. Le schéma de câblage est affiché à l'intérieur du couvercle du boîtier de connexion. Les câbles doivent être tirés à travers les presse-étoupes, connectés aux bornes et enfin protégés contre l'arrachement en serrant les presse-étoupes. D'autres presse-étoupes que ceux livrés avec le mécanisme peuvent être utilisés certaines si leur degré de protection est au moins IP 68.
- **Attention:** Le raccordement électrique du clapet doit être effectué par une personne habilitée et qualifiée. Le clapet équipé d'un un électro-aimant ne reste pas en position OUVERT jusqu'à ce que la ventouse soit mise sous tension.



## Conception du mécanisme manuel M

- Le mécanisme manuel M est équipé d'un des cinq ressorts M1 à M5 selon la taille du clapet. Les mécanismes sont dotés d'un fusible thermique de 72 °C (par défaut), 104 °C (doit être précisé lors de la commande) ou 147 °C (doit être précisé lors de la commande).
- Pour une taille de clapet donnée, la sélection d'un des codes de configurations du produit .01, .11F, .80F donne les informations nécessaires et suffisantes pour configurer le mécanisme, en termes de force du ressort M1 à M5, de la présence et le nombre de contacts de position et de la présence d'un boîtier de connection.

### Configuration .01

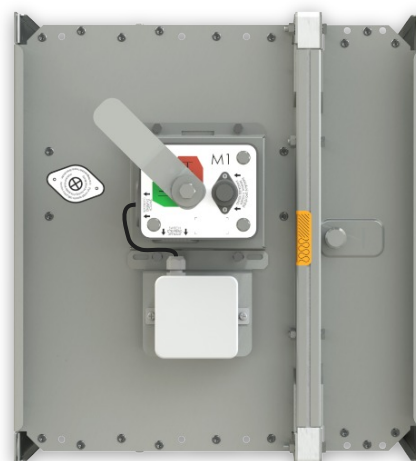
- Sans contacts de position
- Sans boîtier de connection



Configuration .01

### Configuration .11F

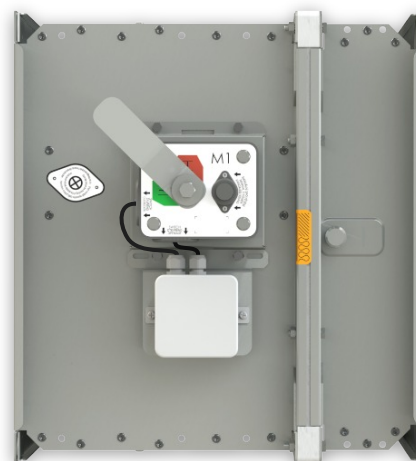
- Contacts de position FCU (unipolaires, position clapet fermé)
- Boîtier de classe de protection IP54 avec un bornier de connection à vis
- Spécification de contacts et du bornier, schéma de connection → voir page 9



Configuration .11F

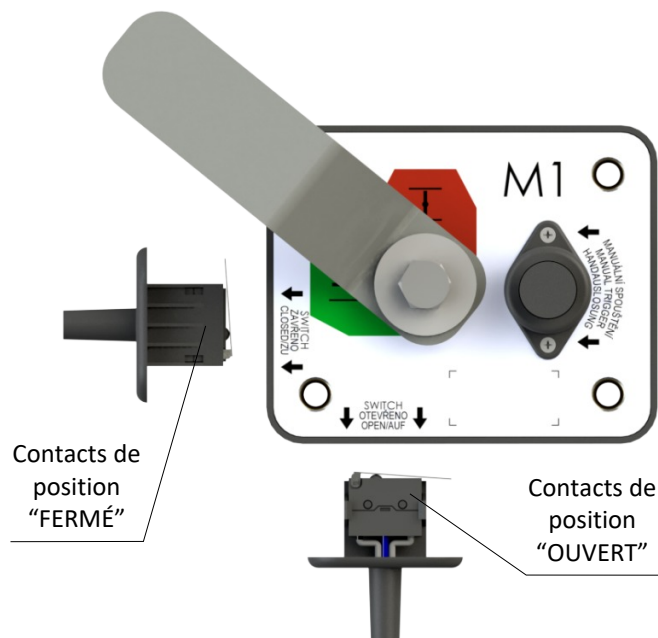
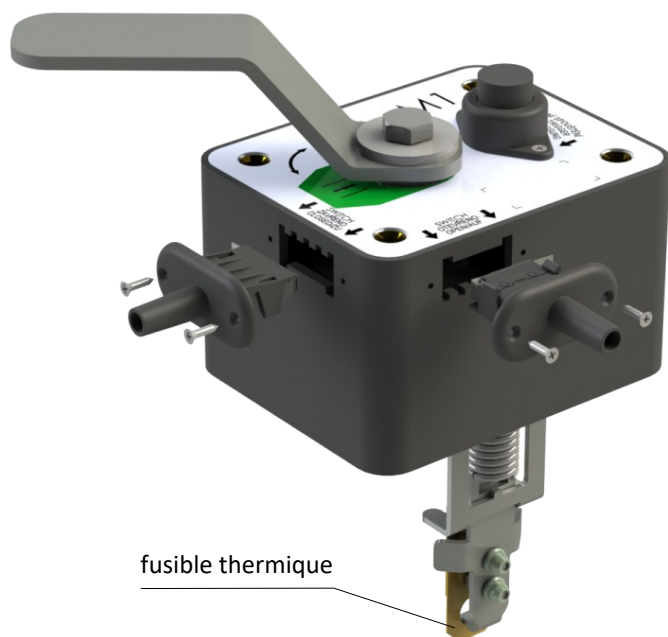
### Configuration .80F

- Contacts de position FDCU (unipolaires, positions clapet fermé et clapet ouvert)
- Boîtier de classe de protection IP54 avec un bornier de connection à vis
- Spécification de contacts et du bornier, schéma de connection → voir page 9



Configuration .80F

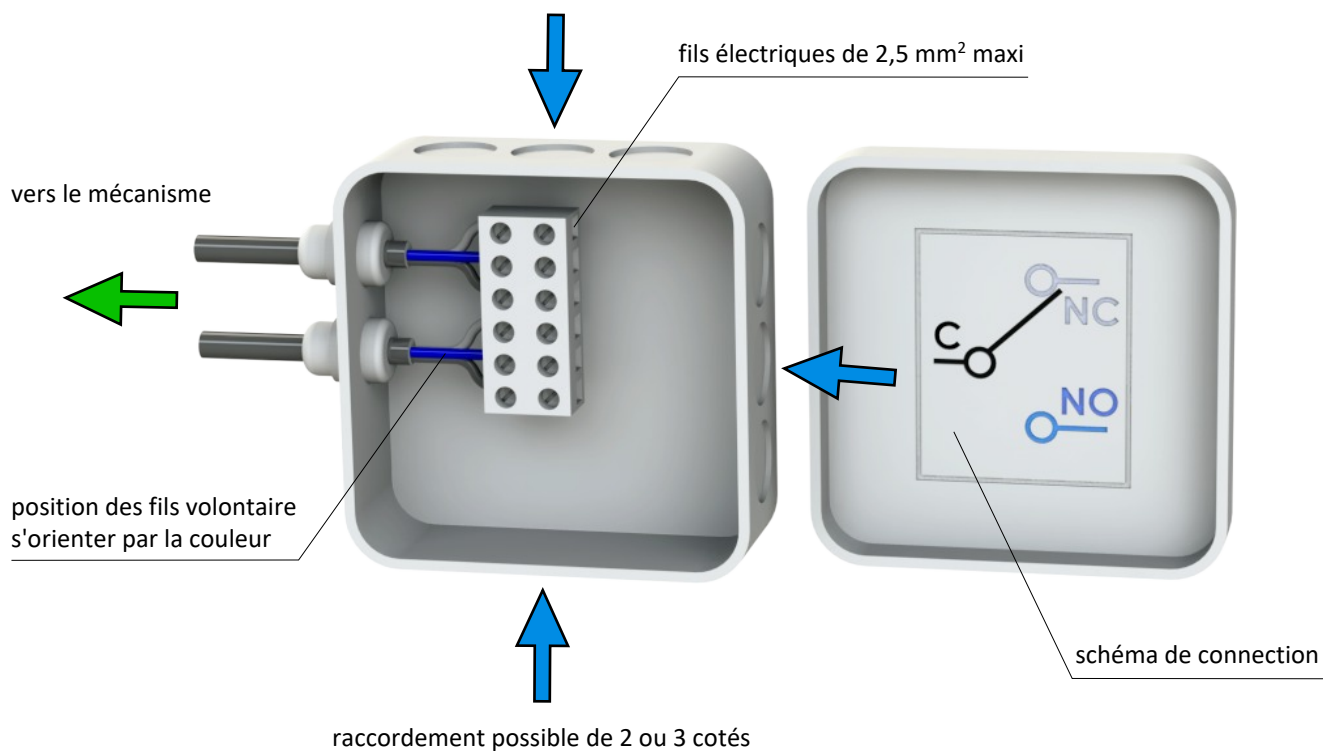
Mécanisme manuel M



Contacts de position G905-300E03W1

Tension nominale et courant maximal	AC 230V / 5A DC 60V/0.5A
Classe de protection	IP 67

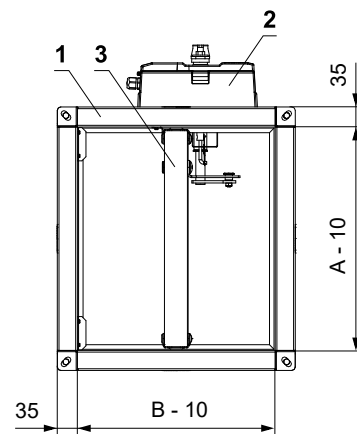
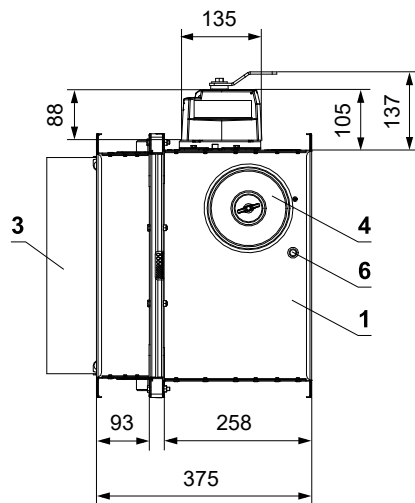
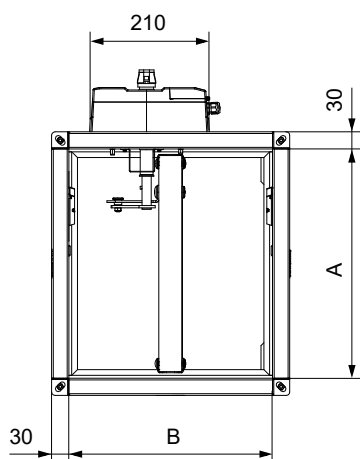
Boîtier de classe de protection IP54



**Attention:** Le raccordement électrique du clapet doit être réalisé avec des presse-étoupes de classe de protection au moins IP 42 (les presse-étoupes ne sont pas inclus dans la livraison).

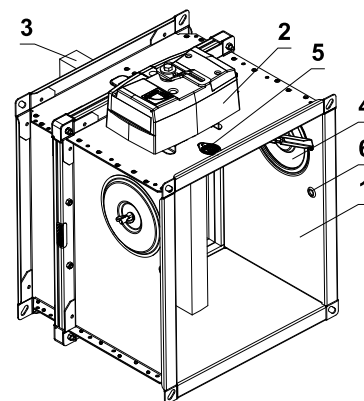
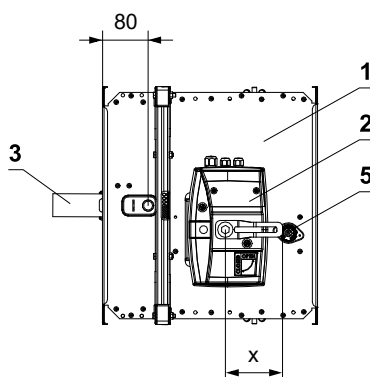
### III. DIMENSIONS

#### FDMQ avec un mécanisme MODULAR

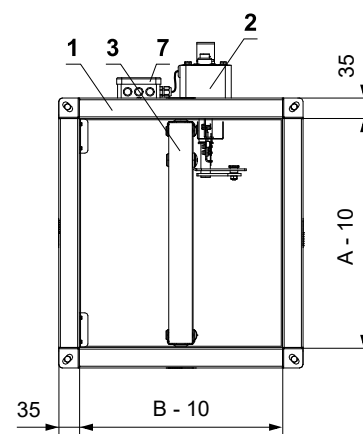
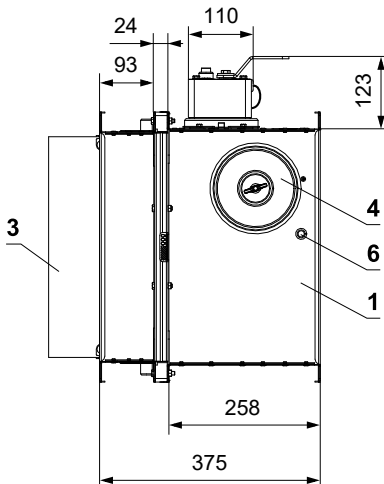
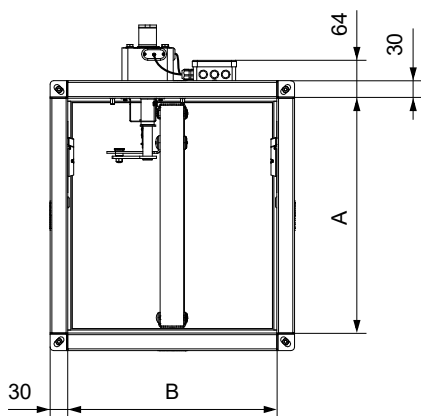


- 1 Enveloppe du clapet
- 2 Mécanisme MODULAR
- 3 Lame du clapet
- 4 Trappe de visite
- 5 Ouverture pour des capteurs
- 6 Ouverture pour une camera

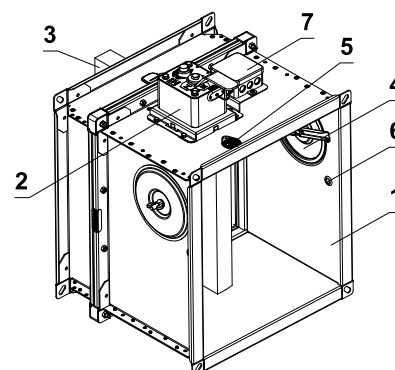
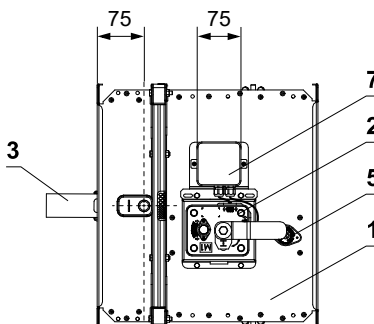
x = 100 mm pour N1, N2  
 x = 140 mm pour N3, N4  
 x = 190 mm pour N5



#### FDMQ avec un mécanisme manuel M



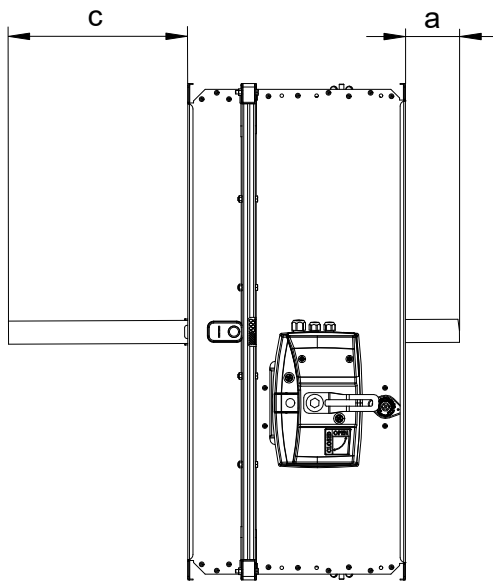
- 1 Enveloppe du clapet
- 2 Mécanisme manuel M
- 3 Lame du clapet
- 4 Trappe de visite
- 5 Ouverture pour des capteurs
- 6 Ouverture pour une camera
- 7 Boîtier de connection



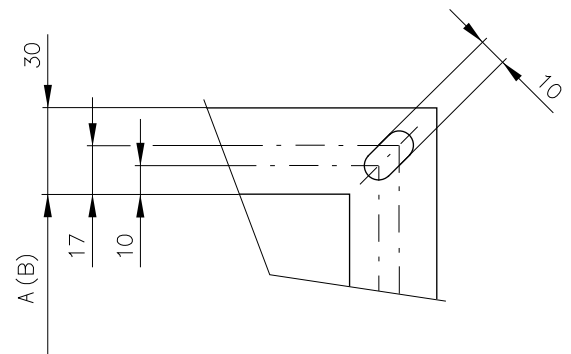
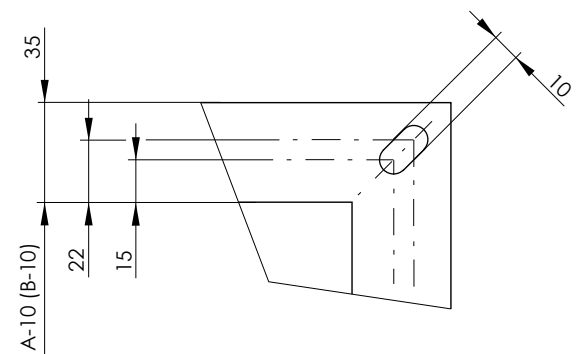


**Pénétration de la lame dans le conduit**

- Dimensions « a » et « c » → voir pages 12 à 17



Les valeurs "a" et "c" doivent être respectées lors de la conception du conduit de raccordement.

**Bride du clapet – coté mécanisme****Bride du clapet – coté construction**

Paramètres techniques

A x B [mm]	Pénétration de la lamme		Poids [kg]		Surface libre Sef [m <sup>2</sup> ]	Mécán. MOD.	Mécán. Man.	A x B [mm]	Pénétration de la lamme		Poids [kg]		Surface libre Sef [m <sup>2</sup> ]	Mécán. MOD.	Mécán. Man.																																																																																																																																																																																																																																																																																																																																																																																																																																																																																
	a	c	MOD.	Man.					a	c	MOD.	Man.																																																																																																																																																																																																																																																																																																																																																																																																																																																																																			
	[mm]	[mm]	[kg]*	[kg]					[mm]	[mm]	[kg]*	[kg]																																																																																																																																																																																																																																																																																																																																																																																																																																																																																			
150 x	150	-	-	8,8	8	0,0106	N1	200 x	650	18,5	233,5	20,3	19,5	0,1024	N2	M2																																																																																																																																																																																																																																																																																																																																																																																																																																																																															
	180	-	-	9,3	8,5	0,0144			200	-	8,5	9,7	8,9	0,0169			225	-	21	10,2	9,4	0,0200	250	-	33,5	10,7	9,9	0,0231	280	-	48,5	11,3	10,5	0,0269	300	-	59	11,9	11,1	0,0294	315	-	66	12,2	11,4	0,0313	355	-	86	13,2	12,4	0,0363	400	-	108,5	14,3	13,5	0,0419	450	-	133,5	15,3	14,5	0,0481	500	-	158,5	16,3	15,5	0,0544	550	-	183,5	17,2	16,4	0,0606	560	-	188,5	17,4	16,6	0,0619	600	-	208,5	18,2	17,4	0,0669	630	8,5	223,5	18,8	18	0,0706	150	-	-	9,6	8,8	0,0132	180	-	-	9,8	9	0,0178	200	-	8,5	10,3	9,5	0,0209	225	-	21	10,8	10,0	0,0248	250	-	33,5	11,3	10,5	0,0287	280	-	48,5	11,8	11	0,0333	300	-	59	12,3	11,5	0,0364	315	-	66	12,8	12	0,0388	355	-	86	13,8	13	0,0450	400	-	108,5	14,8	14	0,0519	180 x	450	-	133,5	15,8	15	0,0597	500	-	158,5	16,8	16	0,0674	550	-	183,5	17,8	17	0,0752	560	-	188,5	17,8	17	0,0767	600	-	208,5	18,8	18	0,0829	630	8,5	223,5	19,3	18,5	0,0876	650	18,5	233,5	19,8	19	0,0907	700	43,5	258,5	20,8	20	0,0984	710	48,5	263,5	20,8	20	0,1000	750	68,5	283,5	21,8	21	0,1062	800	93,5	308,5	22,8	22	0,1139	150	-	-	9,9	9,1	0,0149	180	-	-	10,3	9,5	0,0201	200	-	8,5	10,8	10	0,0236	225	-	21	11,3	10,5	0,0280	250	-	33,5	11,8	11	0,0324	280	-	48,5	12,3	11,5	0,0376	300	-	59	12,8	12	0,0411	315	-	66	13,3	12,5	0,0438	355	-	86	13,8	13	0,0508	400	-	108,5	14,8	14	0,0586	450	-	133,5	15,8	15	0,0674	500	-	158,5	17,3	16,5	0,0761	550	-	183,5	18,3	17,5	0,0849	560	-	188,5	18,3	17,5	0,0866	600	-	208,5	19,3	18,5	0,0936	630	8,5	223,5	19,8	19	0,0989	150	-	-	10,8	10	0,0191	180	-	-	11,3	10,5	0,0259	200	-	8,5	11,3	10,5	0,0304	225	-	21	11,8	11	0,0360	250	-	33,5	12,8	12	0,0416	280	-	48,5	13,8	13	0,0484	300	-	59	13,8	13	0,0529	315	-	66	14,3	13,5	0,0563	355	-	86	15,3	14,5	0,0653	400	-	108,5	16,3	15,5	0,0754	450	-	133,5	17,3	16,5	0,0866	500	-	158,5	18,8	18	0,0979	550	-	183,5	19,8	19	0,1091	560	-	188,5	19,8	19	0,1114	600	-	208,5	20,8	20	0,1204	630	8,5	223,5	21,8	21	0,1271	650	18,5	233,5	22,3	21,5	0,1316	700	43,5	258,5	23,8	22,5	0,1429	710	48,5	263,5	23,3	23	0,1451	750	68,5	283,5	24,3	23,5	0,1541	800	93,5	308,5	25,8	25	0,1654	150	-	-	11,3	10,5	0,0217	180	-	-	11,3	11	0,0293	200	-	8,5	12,3	11,5	0,0344	225	-	21	12,8	12	0,0408	250	-	33,5	13,8	13	0,0472	280	-	48,5	14,8	14	0,0548
	200	-	8,5	9,7	8,9	0,0169			225	-	21	10,2	9,4	0,0200			250	-	33,5	10,7	9,9	0,0231	280	-	48,5	11,3	10,5	0,0269	300	-	59	11,9	11,1	0,0294	315	-	66	12,2	11,4	0,0313	355	-	86	13,2	12,4	0,0363	400	-	108,5	14,3	13,5	0,0419	450	-	133,5	15,3	14,5	0,0481	500	-	158,5	16,3	15,5	0,0544	550	-	183,5	17,2	16,4	0,0606	560	-	188,5	17,4	16,6	0,0619	600	-	208,5	18,2	17,4	0,0669	630	8,5	223,5	18,8	18	0,0706	150	-	-	9,6	8,8	0,0132	180	-	-	9,8	9	0,0178	200	-	8,5	10,3	9,5	0,0209	225	-	21	10,8	10,0	0,0248	250	-	33,5	11,3	10,5	0,0287	280	-	48,5	11,8	11	0,0333	300	-	59	12,3	11,5	0,0364	315	-	66	12,8	12	0,0388	355	-	86	13,8	13	0,0450	400	-	108,5	14,8	14	0,0519	180 x	450	-	133,5	15,8	15	0,0597	500	-	158,5	16,8	16	0,0674	550	-	183,5	17,8	17	0,0752	560	-	188,5	17,8	17	0,0767	600	-	208,5	18,8	18	0,0829	630	8,5	223,5	19,3	18,5	0,0876	650	18,5	233,5	19,8	19	0,0907	700	43,5	258,5	20,8	20	0,0984	710	48,5	263,5	20,8	20	0,1000	750	68,5	283,5	21,8	21	0,1062	800	93,5	308,5	22,8	22	0,1139	150	-	-	9,9	9,1	0,0149	180	-	-	10,3	9,5	0,0201	200	-	8,5	10,8	10	0,0236	225	-	21	11,3	10,5	0,0280	250	-	33,5	11,8	11	0,0324	280	-	48,5	12,3	11,5	0,0376	300	-	59	12,8	12	0,0411	315	-	66	13,3	12,5	0,0438	355	-	86	13,8	13	0,0508	400	-	108,5	14,8	14	0,0586	450	-	133,5	15,8	15	0,0674	500	-	158,5	17,3	16,5	0,0761	550	-	183,5	18,3	17,5	0,0849	560	-	188,5	18,3	17,5	0,0866	600	-	208,5	19,3	18,5	0,0936	630	8,5	223,5	19,8	19	0,0989	150	-	-	10,8	10	0,0191	180	-	-	11,3	10,5	0,0259	200	-	8,5	11,3	10,5	0,0304	225	-	21	11,8	11	0,0360	250	-	33,5	12,8	12	0,0416	280	-	48,5	13,8	13	0,0484	300	-	59	13,8	13	0,0529	315	-	66	14,3	13,5	0,0563	355	-	86	15,3	14,5	0,0653	400	-	108,5	16,3	15,5	0,0754	450	-	133,5	17,3	16,5	0,0866	500	-	158,5	18,8	18	0,0979	550	-	183,5	19,8	19	0,1091	560	-	188,5	19,8	19	0,1114	600	-	208,5	20,8	20	0,1204	630	8,5	223,5	21,8	21	0,1271	650	18,5	233,5	22,3	21,5	0,1316	700	43,5	258,5	23,8	22,5	0,1429	710	48,5	263,5	23,3	23	0,1451	750	68,5	283,5	24,3	23,5	0,1541	800	93,5	308,5	25,8	25	0,1654	150	-	-	11,3	10,5	0,0217	180	-	-	11,3	11	0,0293	200	-	8,5	12,3	11,5	0,0344	225	-	21	12,8	12	0,0408	250	-	33,5	13,8	13	0,0472	280	-	48,5	14,8	14	0,0548						
	225	-	21	10,2	9,4	0,0200			250	-	33,5	10,7	9,9	0,0231			280	-	48,5	11,3	10,5	0,0269	300	-	59	11,9	11,1	0,0294	315	-	66	12,2	11,4	0,0313	355	-	86	13,2	12,4	0,0363	400	-	108,5	14,3	13,5	0,0419	450	-	133,5	15,3	14,5	0,0481	500	-	158,5	16,3	15,5	0,0544	550	-	183,5	17,2	16,4	0,0606	560	-	188,5	17,4	16,6	0,0619	600	-	208,5	18,2	17,4	0,0669	630	8,5	223,5	18,8	18	0,0706	150	-	-	9,6	8,8	0,0132	180	-	-	9,8	9	0,0178	200	-	8,5	10,3	9,5	0,0209	225	-	21	10,8	10,0	0,0248	250	-	33,5	11,3	10,5	0,0287	280	-	48,5	11,8	11	0,0333	300	-	59	12,3	11,5	0,0364	315	-	66	12,8	12	0,0388	355	-	86	13,8	13	0,0450	400	-	108,5	14,8	14	0,0519	180 x	450	-	133,5	15,8	15	0,0597	500	-	158,5	16,8	16	0,0674	550	-	183,5	17,8	17	0,0752	560	-	188,5	17,8	17	0,0767	600	-	208,5	18,8	18	0,0829	630	8,5	223,5	19,3	18,5	0,0876	650	18,5	233,5	19,8	19	0,0907	700	43,5	258,5	20,8	20	0,0984	710	48,5	263,5	20,8	20	0,1000	750	68,5	283,5	21,8	21	0,1062	800	93,5	308,5	22,8	22	0,1139	150	-	-	9,9	9,1	0,0149	180	-	-	10,3	9,5	0,0201	200	-	8,5	10,8	10	0,0236	225	-	21	11,3	10,5	0,0280	250	-	33,5	11,8	11	0,0324	280	-	48,5	12,3	11,5	0,0376	300	-	59	12,8	12	0,0411	315	-	66	13,3	12,5	0,0438	355	-	86	13,8	13	0,0508	400	-	108,5	14,8	14	0,0586	450	-	133,5	15,8	15	0,0674	500	-	158,5	17,3	16,5	0,0761	550	-	183,5	18,3	17,5	0,0849	560	-	188,5	18,3	17,5	0,0866	600	-	208,5	19,3	18,5	0,0936	630	8,5	223,5	19,8	19	0,0989	150	-	-	10,8	10	0,0191	180	-	-	11,3	10,5	0,0259	200	-	8,5	11,3	10,5	0,0304	225	-	21	11,8	11	0,0360	250	-	33,5	12,8	12	0,0416	280	-	48,5	13,8	13	0,0484	300	-	59	13,8	13	0,0529	315	-	66	14,3	13,5	0,0563	355	-	86	15,3	14,5	0,0653	400	-	108,5	16,3	15,5	0,0754	450	-	133,5	17,3	16,5	0,0866	500	-	158,5	18,8	18	0,0979	550	-	183,5	19,8	19	0,1091	560	-	188,5	19,8	19	0,1114	600	-	208,5	20,8	20	0,1204	630	8,5	223,5	21,8	21	0,1271	650	18,5	233,5	22,3	21,5	0,1316	700	43,5	258,5	23,8	22,5	0,1429	710	48,5	263,5	23,3	23	0,1451	750	68,5	283,5	24,3	23,5	0,1541	800	93,5	308,5	25,8	25	0,1654	150	-	-	11,3	10,5	0,0217	180	-	-	11,3	11	0,0293	200	-	8,5	12,3	11,5	0,0344	225	-	21	12,8	12	0,0408	250	-	33,5	13,8	13	0,0472	280	-	48,5	14,8	14	0,0548												
	250	-	33,5	10,7	9,9	0,0231			280	-	48,5	11,3	10,5	0,0269			300	-	59	11,9	11,1	0,0294	315	-	66	12,2	11,4	0,0313	355	-	86	13,2	12,4	0,0363	400	-	108,5	14,3	13,5	0,0419	450	-	133,5	15,3	14,5	0,0481	500	-	158,5	16,3	15,5	0,0544	550	-	183,5	17,2	16,4	0,0606	560	-	188,5	17,4	16,6	0,0619	600	-	208,5	18,2	17,4	0,0669	630	8,5	223,5	18,8	18	0,0706	150	-	-	9,6	8,8	0,0132	180	-	-	9,8	9	0,0178	200	-	8,5	10,3	9,5	0,0209	225	-	21	10,8	10,0	0,0248	250	-	33,5	11,3	10,5	0,0287	280	-	48,5	11,8	11	0,0333	300	-	59	12,3	11,5	0,0364	315	-	66	12,8	12	0,0388	355	-	86	13,8	13	0,0450	400	-	108,5	14,8	14	0,0519	180 x	450	-	133,5	15,8	15	0,0597	500	-	158,5	16,8	16	0,0674	550	-	183,5	17,8	17	0,0752	560	-	188,5	17,8	17	0,0767	600	-	208,5	18,8	18	0,0829	630	8,5	223,5	19,3	18,5	0,0876	650	18,5	233,5	19,8	19	0,0907	700	43,5	258,5	20,8	20	0,0984	710	48,5	263,5	20,8	20	0,1000	750	68,5	283,5	21,8	21	0,1062	800	93,5	308,5	22,8	22	0,1139	150	-	-	9,9	9,1	0,0149	180	-	-	10,3	9,5	0,0201	200	-	8,5	10,8	10	0,0236	225	-	21	11,3	10,5	0,0280	250	-	33,5	11,8	11	0,0324	280	-	48,5	12,3	11,5	0,0376	300	-	59	12,8	12	0,0411	315	-	66	13,3	12,5	0,0438	355	-	86	13,8	13	0,0508	400	-	108,5	14,8	14	0,0586	450	-	133,5	15,8	15	0,0674	500	-	158,5	17,3	16,5	0,0761	550	-	183,5	18,3	17,5	0,0849	560	-	188,5	18,3	17,5	0,0866	600	-	208,5	19,3	18,5	0,0936	630	8,5	223,5	19,8	19	0,0989	150	-	-	10,8	10	0,0191	180	-	-	11,3	10,5	0,0259	200	-	8,5	11,3	10,5	0,0304	225	-	21	11,8	11	0,0360	250	-	33,5	12,8	12	0,0416	280	-	48,5	13,8	13	0,0484	300	-	59	13,8	13	0,0529	315	-	66	14,3	13,5	0,0563	355	-	86	15,3	14,5	0,0653	400	-	108,5	16,3	15,5	0,0754	450	-	133,5	17,3	16,5	0,0866	500	-	158,5	18,8	18	0,0979	550	-	183,5	19,8	19	0,1091	560	-	188,5	19,8	19	0,1114	600	-	208,5	20,8	20	0,1204	630	8,5	223,5	21,8	21	0,1271	650	18,5	233,5	22,3	21,5	0,1316	700	43,5	258,5	23,8	22,5	0,1429	710	48,5	263,5	23,3	23	0,1451	750	68,5	283,5	24,3	23,5	0,1541	800	93,5	308,5	25,8	25	0,1654	150	-	-	11,3	10,5	0,0217	180	-	-	11,3	11	0,0293	200	-	8,5	12,3	11,5	0,0344	225	-	21	12,8	12	0,0408	250	-	33,5	13,8	13	0,0472	280	-	48,5	14,8	14	0,0548																		
	280	-	48,5	11,3	10,5	0,0269			300	-	59	11,9	11,1	0,0294			315	-	66	12,2	11,4	0,0313	355	-	86	13,2	12,4	0,0363	400	-	108,5	14,3	13,5	0,0419	450	-	133,5	15,3	14,5	0,0481	500	-	158,5	16,3	15,5	0,0544	550	-	183,5	17,2	16,4	0,0606	560	-	188,5	17,4	16,6	0,0619	600	-	208,5	18,2	17,4	0,0669	630	8,5	223,5	18,8	18	0,0706	150	-	-	9,6	8,8	0,0132	180	-	-	9,8	9	0,0178	200	-	8,5	10,3	9,5	0,0209	225	-	21	10,8	10,0	0,0248	250	-	33,5	11,3	10,5	0,0287	280	-	48,5	11,8	11	0,0333	300	-	59	12,3	11,5	0,0364	315	-	66	12,8	12	0,0388	355	-	86	13,8	13	0,0450	400	-	108,5	14,8	14	0,0519	180 x	450	-	133,5	15,8	15	0,0597	500	-	158,5	16,8	16	0,0674	550	-	183,5	17,8	17	0,0752	560	-	188,5	17,8	17	0,0767	600	-	208,5	18,8	18	0,0829	630	8,5	223,5	19,3	18,5	0,0876	650	18,5	233,5	19,8	19	0,0907	700	43,5	258,5	20,8	20	0,0984	710	48,5	263,5	20,8	20	0,1000	750	68,5	283,5	21,8	21	0,1062	800	93,5	308,5	22,8	22	0,1139	150	-	-	9,9	9,1	0,0149	180	-	-	10,3	9,5	0,0201	200	-	8,5	10,8	10	0,0236	225	-	21	11,3	10,5	0,0280	250	-	33,5	11,8	11	0,0324	280	-	48,5	12,3	11,5	0,0376	300	-	59	12,8	12	0,0411	315	-	66	13,3	12,5	0,0438	355	-	86	13,8	13	0,0508	400	-	108,5	14,8	14	0,0586	450	-	133,5	15,8	15	0,0674	500	-	158,5	17,3	16,5	0,0761	550	-	183,5	18,3	17,5	0,0849	560	-	188,5	18,3	17,5	0,0866	600	-	208,5	19,3	18,5	0,0936	630	8,5	223,5	19,8	19	0,0989	150	-	-	10,8	10	0,0191	180	-	-	11,3	10,5	0,0259	200	-	8,5	11,3	10,5	0,0304	225	-	21	11,8	11	0,0360	250	-	33,5	12,8	12	0,0416	280	-	48,5	13,8	13	0,0484	300	-	59	13,8	13	0,0529	315	-	66	14,3	13,5	0,0563	355	-	86	15,3	14,5	0,0653	400	-	108,5	16,3	15,5	0,0754	450	-	133,5	17,3	16,5	0,0866	500	-	158,5	18,8	18	0,0979	550	-	183,5	19,8	19	0,1091	560	-	188,5	19,8	19	0,1114	600	-	208,5	20,8	20	0,1204	630	8,5	223,5	21,8	21	0,1271	650	18,5	233,5	22,3	21,5	0,1316	700	43,5	258,5	23,8	22,5	0,1429	710	48,5	263,5	23,3	23	0,1451	750	68,5	283,5	24,3	23,5	0,1541	800	93,5	308,5	25,8	25	0,1654	150	-	-	11,3	10,5	0,0217	180	-	-	11,3	11	0,0293	200	-	8,5	12,3	11,5	0,0344	225	-	21	12,8	12	0,0408	250	-	33,5	13,8	13	0,0472	280	-	48,5	14,8	14	0,0548																								
	300	-	59	11,9	11,1	0,0294			315	-	66	12,2	11,4	0,0313			355	-	86	13,2	12,4	0,0363	400	-	108,5	14,3	13,5	0,0419	450	-	133,5	15,3	14,5	0,0481	500	-	158,5	16,3	15,5	0,0544	550	-	183,5	17,2	16,4	0,0606	560	-	188,5	17,4	16,6	0,0619	600	-	208,5	18,2	17,4	0,0669	630	8,5	223,5	18,8	18	0,0706	150	-	-	9,6	8,8	0,0132	180	-	-	9,8	9	0,0178	200	-	8,5	10,3	9,5	0,0209	225	-	21	10,8	10,0	0,0248	250	-	33,5	11,3	10,5	0,0287	280	-	48,5	11,8	11	0,0333	300	-	59	12,3	11,5	0,0364	315	-	66	12,8	12	0,0388	355	-	86	13,8	13	0,0450	400	-	108,5	14,8	14	0,0519	180 x	450	-	133,5	15,8	15	0,0597	500	-	158,5	16,8	16	0,0674	550	-	183,5	17,8	17	0,0752	560	-	188,5	17,8	17	0,0767	600	-	208,5	18,8	18	0,0829	630	8,5	223,5	19,3	18,5	0,0876	650	18,5	233,5	19,8	19	0,0907	700	43,5	258,5	20,8	20	0,0984	710	48,5	263,5	20,8	20	0,1000	750	68,5	283,5	21,8	21	0,1062	800	93,5	308,5	22,8	22	0,1139	150	-	-	9,9	9,1	0,0149	180	-	-	10,3	9,5	0,0201	200	-	8,5	10,8	10	0,0236	225	-	21	11,3	10,5	0,0280	250	-	33,5	11,8	11	0,0324	280	-	48,5	12,3	11,5	0,0376	300	-	59	12,8	12	0,0411	315	-	66	13,3	12,5	0,0438	355	-	86	13,8	13	0,0508	400	-	108,5	14,8	14	0,0586	450	-	133,5	15,8	15	0,0674	500	-	158,5	17,3	16,5	0,0761	550	-	183,5	18,3	17,5	0,0849	560	-	188,5	18,3	17,5	0,0866	600	-	208,5	19,3	18,5	0,0936	630	8,5	223,5	19,8	19	0,0989	150	-	-	10,8	10	0,0191	180	-	-	11,3	10,5	0,0259	200	-	8,5	11,3	10,5	0,0304	225	-	21	11,8	11	0,0360	250	-	33,5	12,8	12	0,0416	280	-	48,5	13,8	13	0,0484	300	-	59	13,8	13	0,0529	315	-	66	14,3	13,5	0,0563	355	-	86	15,3	14,5	0,0653	400	-	108,5	16,3	15,5	0,0754	450	-	133,5	17,3	16,5	0,0866	500	-	158,5	18,8	18	0,0979	550	-	183,5	19,8	19	0,1091	560	-	188,5	19,8	19	0,1114	600	-	208,5	20,8	20	0,1204	630	8,5	223,5	21,8	21	0,1271	650	18,5	233,5	22,3	21,5	0,1316	700	43,5	258,5	23,8	22,5	0,1429	710	48,5	263,5	23,3	23	0,1451	750	68,5	283,5	24,3	23,5	0,1541	800	93,5	308,5	25,8	25	0,1654	150	-	-	11,3	10,5	0,0217	180	-	-	11,3	11	0,0293	200	-	8,5	12,3	11,5	0,0344	225	-	21	12,8	12	0,0408	250	-	33,5	13,8	13	0,0472	280	-	48,5	14,8	14	0,0548																														
	315	-	66	12,2	11,4	0,0313			355	-	86	13,2	12,4	0,0363			400	-	108,5	14,3	13,5	0,0419	450	-	133,5	15,3	14,5	0,0481	500	-	158,5	16,3	15,5	0,0544	550	-	183,5	17,2	16,4	0,0606	560	-	188,5	17,4	16,6	0,0619	600	-	208,5	18,2	17,4	0,0669	630	8,5	223,5	18,8	18	0,0706	150	-	-	9,6	8,8	0,0132	180	-	-	9,8	9	0,0178	200	-	8,5	10,3	9,5	0,0209	225	-	21	10,8	10,0	0,0248	250	-	33,5	11,3	10,5	0,0287	280	-	48,5	11,8	11	0,0333	300	-	59	12,3	11,5	0,0364	315	-	66	12,8	12	0,0388	355	-	86	13,8	13	0,0450	400	-	108,5	14,8	14	0,0519	180 x	450	-	133,5	15,8	15	0,0597	500	-	158,5	16,8	16	0,0674	550	-	183,5	17,8	17	0,0752	560	-	188,5	17,8	17	0,0767	600	-	208,5	18,8	18	0,0829	630	8,5	223,5	19,3	18,5	0,0876	650	18,5	233,5	19,8	19	0,0907	700	43,5	258,5	20,8	20	0,0984	710	48,5	263,5	20,8	20	0,1000	750	68,5	283,5	21,8	21	0,1062	800	93,5	308,5	22,8	22	0,1139	150	-	-	9,9	9,1	0,0149	180	-	-	10,3	9,5	0,0201	200	-	8,5	10,8	10	0,0236	225	-	21	11,3	10,5	0,0280	250	-	33,5	11,8	11	0,0324	280	-	48,5	12,3	11,5	0,0376	300	-	59	12,8	12	0,0411	315	-	66	13,3	12,5	0,0438	355	-	86	13,8	13	0,0508	400	-	108,5	14,8	14	0,0586	450	-	133,5	15,8	15	0,0674	500	-	158,5	17,3	16,5	0,0761	550	-	183,5	18,3	17,5	0,0849	560	-	188,5	18,3	17,5	0,0866	600	-	208,5	19,3	18,5	0,0936	630	8,5	223,5	19,8	19	0,0989	150	-	-	10,8	10	0,0191	180	-	-	11,3	10,5	0,0259	200	-	8,5	11,3	10,5	0,0304	225	-	21	11,8	11	0,0360	250	-	33,5	12,8	12	0,0416	280	-	48,5	13,8	13	0,0484	300	-	59	13,8	13	0,0529	315	-	66	14,3	13,5	0,0563	355	-	86	15,3	14,5	0,0653	400	-	108,5	16,3	15,5	0,0754	450	-	133,5	17,3	16,5	0,0866	500	-	158,5	18,8	18	0,0979	550	-	183,5	19,8	19	0,1091	560	-	188,5	19,8	19	0,1114	600	-	208,5	20,8	20	0,1204	630	8,5	223,5	21,8	21	0,1271	650	18,5	233,5	22,3	21,5	0,1316	700	43,5	258,5	23,8	22,5	0,1429	710	48,5	263,5	23,3	23	0,1451	750	68,5	283,5	24,3	23,5	0,1541	800	93,5	308,5	25,8	25	0,1654	150	-	-	11,3	10,5	0,0217	180	-	-	11,3	11	0,0293	200	-	8,5	12,3	11,5	0,0344	225	-	21	12,8	12	0,0408	250	-	33,5	13,8	13	0,0472	280	-	48,5	14,8	14	0,0548																																				
	355	-	86	13,2	12,4	0,0363			400	-	108,5	14,3	13,5	0,0419			450	-	133,5	15,3	14,5	0,0481	500	-	158,5	16,3	15,5	0,0544	550	-	183,5	17,2	16,4	0,0606	560	-	188,5	17,4	16,6	0,0619	600	-	208,5	18,2	17,4	0,0669	630	8,5	223,5	18,8	18	0,0706	150	-	-	9,6	8,8	0,0132	180	-	-	9,8	9	0,0178	200	-	8,5	10,3	9,5	0,0209	225	-	21	10,8	10,0	0,0248	250	-	33,5	11,3	10,5	0,0287	280	-	48,5	11,8	11	0,0333	300	-	59	12,3	11,5	0,0364	315	-	66	12,8	12	0,0388	355	-	86	13,8	13	0,0450	400	-	108,5	14,8	14	0,0519	180 x	450	-	133,5	15,8	15	0,0597	500	-	158,5	16,8	16	0,0674	550	-	183,5	17,8	17	0,0752	560	-	188,5	17,8	17	0,0767	600	-	208,5	18,8	18	0,0829	630	8,5	223,5	19,3	18,5	0,0876	650	18,5	233,5	19,8	19	0,0907	700	43,5	258,5	20,8	20	0,0984	710	48,5	263,5	20,8	20	0,1000	750	68,5	283,5	21,8	21	0,1062	800	93,5	308,5	22,8	22	0,1139	150	-	-	9,9	9,1	0,0149	180	-	-	10,3	9,5	0,0201	200	-	8,5	10,8	10	0,0236	225	-	21	11,3	10,5	0,0280	250	-	33,5	11,8	11	0,0324	280	-	48,5	12,3	11,5	0,0376	300	-	59	12,8	12	0,0411	315	-	66	13,3	12,5	0,0438	355	-	86	13,8	13	0,0508	400	-	108,5	14,8	14	0,0586	450	-	133,5	15,8	15	0,0674	500	-	158,5	17,3	16,5	0,0761	550	-	183,5	18,3	17,5	0,0849	560	-	188,5	18,3	17,5	0,0866	600	-	208,5	19,3	18,5	0,0936	630	8,5	223,5	19,8	19	0,0989	150	-	-	10,8	10	0,0191	180	-	-	11,3	10,5	0,0259	200	-	8,5	11,3	10,5	0,0304	225	-	21	11,8	11	0,0360	250	-	33,5	12,8	12	0,0416	280	-	48,5	13,8	13	0,0484	300	-	59	13,8	13	0,0529	315	-	66	14,3	13,5	0,0563	355	-	86	15,3	14,5	0,0653	400	-	108,5	16,3	15,5	0,0754	450	-	133,5	17,3	16,5	0,0866	500	-	158,5	18,8	18	0,0979	550	-	183,5	19,8	19	0,1091	560	-	188,5	19,8	19	0,1114	600	-	208,5	20,8	20	0,1204	630	8,5	223,5	21,8	21	0,1271	650	18,5	233,5	22,3	21,5	0,1316	700	43,5	258,5	23,8	22,5	0,1429	710	48,5	263,5	23,3	23	0,1451	750	68,5	283,5	24,3	23,5	0,1541	800	93,5	308,5	25,8	25	0,1654	150	-	-	11,3	10,5	0,0217	180	-	-	11,3	11	0,0293	200	-	8,5	12,3	11,5	0,0344	225	-	21	12,8	12	0,0408	250	-	33,5	13,8	13	0,0472	280	-	48,5	14,8	14	0,0548																																										
	400	-	108,5	14,3	13,5	0,0419			450	-	133,5	15,3	14,5	0,0481			500	-	158,5	16,3	15,5	0,0544	550	-	183,5	17,2	16,4	0,0606	560	-	188,5	17,4	16,6	0,0619	600	-	208,5	18,2	17,4	0,0669	630	8,5	223,5	18,8	18	0,0706	150	-	-	9,6	8,8	0,0132	180	-	-	9,8	9	0,0178	200	-	8,5	10,3	9,5	0,0209	225	-	21	10,8	10,0	0,0248	250	-	33,5	11,3	10,5	0,0287	280	-	48,5	11,8	11	0,0333	300	-	59	12,3	11,5	0,0364	315	-	66	12,8	12	0,0388	355	-	86	13,8	13	0,0450	400	-	108,5	14,8	14	0,0519	180 x	450	-	133,5	15,8	15	0,0597	500	-	158,5	16,8	16	0,0674	550	-	183,5	17,8	17	0,0752	560	-	188,5	17,8	17	0,0767	600	-	208,5	18,8	18	0,0829	630	8,5	223,5	19,3	18,5	0,0876	650	18,5	233,5	19,8	19	0,0907	700	43,5	258,5	20,8	20	0,0984	710	48,5	263,5	20,8	20	0,1000	750	68,5	283,5	21,8	21	0,1062	800	93,5	308,5	22,8	22	0,1139	150	-	-	9,9	9,1	0,0149	180	-	-	10,3	9,5	0,0201	200	-	8,5	10,8	10	0,0236	225	-	21	11,3	10,5	0,0280	250	-	33,5	11,8	11	0,0324	280	-	48,5	12,3	11,5	0,0376	300	-	59	12,8	12	0,0411	315	-	66	13,3	12,5	0,0438	355	-	86	13,8	13	0,0508	400	-	108,5	14,8	14	0,0586	450	-	133,5	15,8	15	0,0674	500	-	158,5	17,3	16,5	0,0761	550	-	183,5	18,3	17,5	0,0849	560	-	188,5	18,3	17,5	0,0866	600	-	208,5	19,3	18,5	0,0936	630	8,5	223,5	19,8	19	0,0989	150	-	-	10,8	10	0,0191	180	-	-	11,3	10,5	0,0259	200	-	8,5	11,3	10,5	0,0304	225	-	21	11,8	11	0,0360	250	-	33,5	12,8	12	0,0416	280	-	48,5	13,8	13	0,0484	300	-	59	13,8	13	0,0529	315	-	66	14,3	13,5	0,0563	355	-	86	15,3	14,5	0,0653	400	-	108,5	16,3	15,5	0,0754	450	-	133,5	17,3	16,5	0,0866	500	-	158,5	18,8	18	0,0979	550	-	183,5	19,8	19	0,1091	560	-	188,5	19,8	19	0,1114	600	-	208,5	20,8	20	0,1204	630	8,5	223,5	21,8	21	0,1271	650	18,5	233,5	22,3	21,5	0,1316	700	43,5	258,5	23,8	22,5	0,1429	710	48,5	263,5	23,3	23	0,1451	750	68,5	283,5	24,3	23,5	0,1541	800	93,5	308,5	25,8	25	0,1654	150	-	-	11,3	10,5	0,0217	180	-	-	11,3	11	0,0293	200	-	8,5	12,3	11,5	0,0344	225	-	21	12,8	12	0,0408	250	-	33,5	13,8	13	0,0472	280	-	48,5	14,8	14	0,0548																																																
	450	-	133,5	15,3	14,5	0,0481			500	-	158,5	16,3	15,5	0,0544			550	-	183,5	17,2	16,4	0,0606	560	-	188,5	17,4	16,6	0,0619	600	-	208,5	18,2	17,4	0,0669	630	8,5	223,5	18,8	18	0,0706	150	-	-	9,6	8,8	0,0132	180	-	-	9,8	9	0,0178	200	-	8,5	10,3	9,5	0,0209	225	-	21	10,8	10,0	0,0248	250	-	33,5	11,3	10,5	0,0287	280	-	48,5	11,8	11	0,0333	300	-	59	12,3	11,5	0,0364	315	-	66	12,8	12	0,0388	355	-	86	13,8	13	0,0450	400	-	108,5	14,8	14	0,0519	180 x	450	-	133,5	15,8	15	0,0597	500	-	158,5	16,8	16	0,0674	550	-	183,5	17,8	17	0,0752	560	-	188,5	17,8	17	0,0767	600	-	208,5	18,8	18	0,0829	630	8,5	223,5	19,3	18,5	0,0876	650	18,5	233,5	19,8	19	0,0907	700	43,5	258,5	20,8	20	0,0984	710	48,5	263,5	20,8	20	0,1000	750	68,5	283,5	21,8	21	0,1062	800	93,5	308,5	22,8	22	0,1139	150	-	-	9,9	9,1	0,0149	180	-	-	10,3	9,5	0,0201	200	-	8,5	10,8	10	0,0236	225	-	21	11,3	10,5	0,0280	250	-	33,5	11,8	11	0,0324	280	-	48,5	12,3	11,5	0,0376	300	-	59	12,8	12	0,0411	315	-	66	13,3	12,5	0,0438	355	-	86	13,8	13	0,0508	400	-	108,5	14,8	14	0,0586	450	-	133,5	15,8	15	0,0674	500	-	158,5	17,3	16,5	0,0761	550	-	183,5	18,3	17,5	0,0849	560	-	188,5	18,3	17,5	0,0866	600	-	208,5	19,3	18,5	0,0936	630	8,5	223,5	19,8	19	0,0989	150	-	-	10,8	10	0,0191	180	-	-	11,3	10,5	0,0259	200	-	8,5	11,3	10,5	0,0304	225	-	21	11,8	11	0,0360	250	-	33,5	12,8	12	0,0416	280	-	48,5	13,8	13	0,0484	300	-	59	13,8	13	0,0529	315	-	66	14,3	13,5	0,0563	355	-	86	15,3	14,5	0,0653	400	-	108,5	16,3	15,5	0,0754	450	-	133,5	17,3	16,5	0,0866	500	-	158,5	18,8	18	0,0979	550	-	183,5	19,8	19	0,1091	560	-	188,5	19,8	19	0,1114	600	-	208,5	20,8	20	0,1204	630	8,5	223,5	21,8	21	0,1271	650	18,5	233,5	22,3	21,5	0,1316	700	43,5	258,5	23,8	22,5	0,1429	710	48,5	263,5	23,3	23	0,1451	750	68,5	283,5	24,3	23,5	0,1541	800	93,5	308,5	25,8	25	0,1654	150	-	-	11,3	10,5	0,0217	180	-	-	11,3	11	0,0293	200	-	8,5	12,3	11,5	0,0344	225	-	21	12,8	12	0,0408	250	-	33,5	13,8	13	0,0472	280	-	48,5	14,8	14	0,0548																																																						
	500	-	158,5	16,3	15,5	0,0544			550	-	183,5	17,2	16,4	0,0606			560	-	188,5	17,4	16,6	0,0619	600	-	208,5	18,2	17,4	0,0669	630	8,5	223,5	18,8	18	0,0706	150	-	-	9,6	8,8	0,0132	180	-	-	9,8	9	0,0178	200	-	8,5	10,3	9,5	0,0209	225	-	21	10,8	10,0	0,0248	250	-	33,5	11,3	10,5	0,0287	280	-	48,5	11,8	11	0,0333	300	-	59	12,3	11,5	0,0364	315	-	66	12,8	12	0,0388	355	-	86	13,8	13	0,0450	400	-	108,5	14,8	14	0,0519	180 x	450	-	133,5	15,8	15	0,0597	500	-	158,5	16,8	16	0,0674	550	-	183,5	17,8	17	0,0752	560	-	188,5	17,8	17	0,0767	600	-	208,5	18,8	18	0,0829	630	8,5	223,5	19,3	18,5	0,0876	650	18,5	233,5	19,8	19	0,0907	700	43,5	258,5	20,8	20	0,0984	710	48,5	263,5	20,8	20	0,1000	750	68,5	283,5	21,8	21	0,1062	800	93,5	308,5	22,8	22	0,1139	150	-	-	9,9	9,1	0,0149	180	-	-	10,3	9,5	0,0201	200	-	8,5	10,8	10	0,0236	225	-	21	11,3	10,5	0,0280	250	-	33,5	11,8	11	0,0324	280	-	48,5	12,3	11,5	0,0376	300	-	59	12,8	12	0,0411	315	-	66	13,3	12,5	0,0438	355	-	86	13,8	13	0,0508	400	-	108,5	14,8	14	0,0586	450	-	133,5	15,8	15	0,0674	500	-	158,5	17,3	16,5	0,0761	550	-	183,5	18,3	17,5	0,0849	560	-	188,5	18,3	17,5	0,0866	600	-	208,5	19,3	18,5	0,0936	630	8,5	223,5	19,8	19	0,0989	150	-	-	10,8	10	0,0191	180	-	-	11,3	10,5	0,0259	200	-	8,5	11,3	10,5	0,0304	225	-	21	11,8	11	0,0360	250	-	33,5	12,8	12	0,0416	280	-	48,5	13,8	13	0,0484	300	-	59	13,8	13	0,0529	315	-	66	14,3	13,5	0,0563	355	-	86	15,3	14,5	0,0653	400	-	108,5	16,3	15,5	0,0754	450	-	133,5	17,3	16,5	0,0866	500	-	158,5	18,8	18	0,0979	550	-	183,5	19,8	19	0,1091	560	-	188,5	19,8	19	0,1114	600	-	208,5	20,8	20	0,1204	630	8,5	223,5	21,8	21	0,1271	650	18,5	233,5	22,3	21,5	0,1316	700	43,5	258,5	23,8	22,5	0,1429	710	48,5	263,5	23,3	23	0,1451	750	68,5	283,5	24,3	23,5	0,1541	800	93,5	308,5	25,8	25	0,1654	150	-	-	11,3	10,5	0,0217	180	-	-	11,3	11	0,0293	200	-	8,5	12,3	11,5	0,0344	225	-	21	12,8	12	0,0408	250	-	33,5	13,8	13	0,0472	280	-	48,5	14,8	14	0,0548																																																												
	550	-	183,5	17,2	16,4	0,0606			560	-	188,5	17,4	16,6	0,0619			600	-	208,5	18,2	17,4	0,0669	630	8,5	223,5	18,8	18	0,0706	150	-	-	9,6	8,8	0,0132	180	-	-	9,8	9	0,0178	200	-	8,5	10,3	9,5	0,0209	225	-	21	10,8	10,0	0,0248	250	-	33,5	11,3	10,5	0,0287	280	-	48,5	11,8	11	0,0333	300	-	59	12,3	11,5	0,0364	315	-	66	12,8	12	0,0388	355	-	86	13,8	13	0,0450	400	-	108,5	14,8	14	0,0519	180 x	450	-	133,5	15,8	15	0,0597	500	-	158,5	16,8	16	0,0674	550	-	183,5	17,8	17	0,0752	560	-	188,5	17,8	17	0,0767	600	-	208,5	18,8	18	0,0829	630	8,5	223,5	19,3	18,5	0,0876	650	18,5	233,5	19,8	19	0,0907	700	43,5	258,5	20,8	20	0,0984	710	48,5	263,5	20,8	20	0,1000	750	68,5	283,5	21,8	21	0,1062	800	93,5	308,5	22,8	22	0,1139	150	-	-	9,9	9,1	0,0149	180	-	-	10,3	9,5	0,0201	200	-	8,5	10,8	10	0,0236	225	-	21	11,3	10,5	0,0280	250	-	33,5	11,8	11	0,0324	280	-	48,5	12,3	11,5	0,0376	300	-	59	12,8	12	0,0411	315	-	66	13,3	12,5	0,0438	355	-	86	13,8	13	0,0508	400	-	108,5	14,8	14	0,0586	450	-	133,5	15,8	15	0,0674	500	-	158,5	17,3	16,5	0,0761	550	-	183,5	18,3	17,5	0,0849	560	-	188,5	18,3	17,5	0,0866	600	-	208,5	19,3	18,5	0,0936	630	8,5	223,5	19,8	19	0,0989	150	-	-	10,8	10	0,0191	180	-	-	11,3	10,5	0,0259	200	-	8,5	11,3	10,5	0,0304	225	-	21	11,8	11	0,0360	250	-	33,5	12,8	12	0,0416	280	-	48,5	13,8	13	0,0484	300	-	59	13,8	13	0,0529	315	-	66	14,3	13,5	0,0563	355	-	86	15,3	14,5	0,0653	400	-	108,5	16,3	15,5	0,0754	450	-	133,5	17,3	16,5	0,0866	500	-	158,5	18,8	18	0,0979	550	-	183,5	19,8	19	0,1091	560	-	188,5	19,8	19	0,1114	600	-	208,5	20,8	20	0,1204	630	8,5	223,5	21,8	21	0,1271	650	18,5	233,5	22,3	21,5	0,1316	700	43,5	258,5	23,8	22,5	0,1429	710	48,5	263,5	23,3	23	0,1451	750	68,5	283,5	24,3	23,5	0,1541	800	93,5	308,5	25,8	25	0,1654	150	-	-	11,3	10,5	0,0217	180	-	-	11,3	11	0,0293	200	-	8,5	12,3	11,5	0,0344	225	-	21	12,8	12	0,0408	250	-	33,5	13,8	13	0,0472	280	-	48,5	14,8	14	0,0548																																																																		
	560	-	188,5	17,4	16,6	0,0619			600	-	208,5	18,2	17,4	0,0669			630	8,5	223,5	18,8	18	0,0706	150	-	-	9,6	8,8	0,0132	180	-	-	9,8	9	0,0178	200	-	8,5	10,3	9,5	0,0209	225	-	21	10,8	10,0	0,0248	250	-	33,5	11,3	10,5	0,0287	280	-	48,5	11,8	11	0,0333	300	-	59	12,3	11,5	0,0364	315	-	66	12,8	12	0,0388	355	-	86	13,8	13	0,0450	400	-	108,5	14,8	14	0,0519	180 x	450	-	133,5	15,8	15	0,0597	500	-	158,5	16,8	16	0,0674	550	-	183,5	17,8	17	0,0752	560	-	188,5	17,8	17	0,0767	600	-	208,5	18,8	18	0,0829	630	8,5	223,5	19,3	18,5	0,0876	650	18,5	233,5	19,8	19	0,0907	700	43,5	258,5	20,8	20	0,0984	710	48,5	263,5	20,8	20	0,1000	750	68,5	283,5	21,8	21	0,1062	800	93,5	308,5	22,8	22	0,1139	150	-	-	9,9	9,1	0,0149	180	-	-	10,3	9,5	0,0201	200	-	8,5	10,8	10	0,0236	225	-	21	11,3	10,5	0,0280	250	-	33,5	11,8	11	0,0324	280	-	48,5	12,3	11,5	0,0376	300	-	59	12,8	12	0,0411	315	-	66	13,3	12,5	0,0438	355	-	86	13,8	13	0,0508	400	-	108,5	14,8	14	0,0586	450	-	133,5	15,8	15	0,0674	500	-	158,5	17,3	16,5	0,0761	550	-	183,5	18,3	17,5	0,0849	560	-	188,5	18,3	17,5	0,0866	600	-	208,5	19,3	18,5	0,0936	630	8,5	223,5	19,8	19	0,0989	150	-	-	10,8	10	0,0191	180	-	-	11,3	10,5	0,0259	200	-	8,5	11,3	10,5	0,0304	225	-	21	11,8	11	0,0360	250	-	33,5	12,8	12	0,0416	280	-	48,5	13,8	13	0,0484	300	-	59	13,8	13	0,0529	315	-	66	14,3	13,5	0,0563	355	-	86	15,3	14,5	0,0653	400	-	108,5	16,3	15,5	0,0754	450	-	133,5	17,3	16,5	0,0866	500	-	158,5	18,8	18	0,0979	550	-	183,5	19,8	19	0,1091	560	-	188,5	19,8	19	0,1114	600	-	208,5	20,8	20	0,1204	630	8,5	223,5	21,8	21	0,1271	650	18,5	233,5	22,3	21,5	0,1316	700	43,5	258,5	23,8	22,5	0,1429	710	48,5	263,5	23,3	23	0,1451	750	68,5	283,5	24,3	23,5	0,1541	800	93,5	308,5	25,8	25	0,1654	150	-	-	11,3	10,5	0,0217	180	-	-	11,3	11	0,0293	200	-	8,5	12,3	11,5	0,0344	225	-	21	12,8	12	0,0408	250	-	33,5	13,8	13	0,0472	280	-	48,5	14,8	14	0,0548																																																																								
	600	-	208,5	18,2	17,4	0,0669			630	8,5	223,5	18,8	18	0,0706			150	-	-	9,6	8,8	0,0132	180	-	-	9,8	9	0,0178	200	-	8,5	10,3	9,5	0,0209	225	-	21	10,8	10,0	0,0248	250	-	33,5	11,3	10,5	0,0287	280	-	48,5	11,8	11	0,0333	300	-	59	12,3	11,5	0,0364	315	-	66	12,8	12	0,0388	355	-	86	13,8	13	0,0450	400	-	108,5	14,8	14	0,0519	180 x	450	-	133,5	15,8	15	0,0597	500	-	158,5	16,8	16	0,0674	550	-	183,5	17,8	17	0,0752	560	-	188,5	17,8	17	0,0767	600	-	208,5	18,8	18	0,0829	630	8,5	223,5	19,3	18,5	0,0876	650	18,5	233,5	19,8	19	0,0907	700	43,5	258,5	20,8	20	0,0984	710	48,5	263,5	20,8	20	0,1000	750	68,5	283,5	21,8	21	0,1062	800	93,5	308,5	22,8	22	0,1139	150	-	-	9,9	9,1	0,0149	180	-	-	10,3	9,5	0,0201	200	-	8,5	10,8	10	0,0236	225	-	21	11,3	10,5	0,0280	250	-	33,5	11,8	11	0,0324	280	-	48,5	12,3	11,5	0,0376	300	-	59	12,8	12	0,0411	315	-	66	13,3	12,5	0,0438	355	-	86	13,8	13	0,0508	400	-	108,5	14,8	14	0,0586	450	-	133,5	15,8	15	0,0674	500	-	158,5	17,3	16,5	0,0761	550	-	183,5	18,3	17,5	0,0849	560	-	188,5	18,3	17,5	0,0866	600	-	208,5	19,3	18,5	0,0936	630	8,5	223,5	19,8	19	0,0989	150	-	-	10,8	10	0,0191	180	-	-	11,3	10,5	0,0259	200	-	8,5	11,3	10,5	0,0304	225	-	21	11,8	11	0,0360	250	-	33,5	12,8	12	0,0416	280	-	48,5	13,8	13	0,0484	300	-	59	13,8	13	0,0529	315	-	66	14,3	13,5	0,0563	355	-	86	15,3	14,5	0,0653	400	-	108,5	16,3	15,5	0,0754	450	-	133,5	17,3	16,5	0,0866	500	-	158,5	18,8	18	0,0979	550	-	183,5	19,8	19	0,1091	560	-	188,5	19,8	19	0,1114	600	-	208,5	20,8	20	0,1204	630	8,5	223,5	21,8	21	0,1271	650	18,5	233,5	22,3	21,5	0,1316	700	43,5	258,5	23,8	22,5	0,1429	710	48,5	263,5	23,3	23	0,1451	750	68,5	283,5	24,3	23,5	0,1541	800	93,5	308,5	25,8	25	0,1654	150	-	-	11,3	10,5	0,0217	180	-	-	11,3	11	0,0293	200	-	8,5	12,3	11,5	0,0344	225	-	21	12,8	12	0,0408	250	-	33,5	13,8	13	0,0472	280	-	48,5	14,8	14	0,0548																																																																														
	630	8,5	223,5	18,8	18	0,0706			150	-	-	9,6	8,8	0,0132			180	-	-	9,8	9	0,0178	200	-	8,5	10,3	9,5	0,0209	225	-	21	10,8	10,0	0,0248	250	-	33,5	11,3	10,5	0,0287	280	-	48,5	11,8	11	0,0333	300	-	59	12,3	11,5	0,0364	315	-	66	12,8	12	0,0388	355	-	86	13,8	13	0,0450	400	-	108,5	14,8	14	0,0519	180 x	450	-	133,5	15,8	15	0,0597	500	-	158,5	16,8	16	0,0674	550	-	183,5	17,8	17	0,0752	560	-	188,5	17,8	17	0,0767	600	-	208,5	18,8	18	0,0829	630	8,5	223,5	19,3	18,5	0,0876	650	18,5	233,5	19,8	19	0,0907	700	43,5	258,5	20,8	20	0,0984	710	48,5	263,5	20,8	20	0,1000	750	68,5	283,5	21,8	21	0,1062	800	93,5	308,5	22,8	22	0,1139	150	-	-	9,9	9,1	0,0149	180	-	-	10,3	9,5	0,0201	200	-	8,5	10,8	10	0,0236	225	-	21	11,3	10,5	0,0280	250	-	33,5	11,8	11	0,0324	280	-	48,5	12,3	11,5	0,0376	300	-	59	12,8	12	0,0411	315	-	66	13,3	12,5	0,0438	355	-	86	13,8	13	0,0508	400	-	108,5	14,8	14	0,0586	450	-	133,5	15,8	15	0,0674	500	-	158,5	17,3	16,5	0,0761	550	-	183,5	18,3	17,5	0,0849	560	-	188,5	18,3	17,5	0,0866	600	-	208,5	19,3	18,5	0,0936	630	8,5	223,5	19,8	19	0,0989	150	-	-	10,8	10	0,0191	180	-	-	11,3	10,5	0,0259	200	-	8,5	11,3	10,5	0,0304	225	-	21	11,8	11	0,0360	250	-	33,5	12,8	12	0,0416	280	-	48,5	13,8	13	0,0484	300	-	59	13,8	13	0,0529	315	-	66	14,3	13,5	0,0563	355	-	86	15,3	14,5	0,0653	400	-	108,5	16,3	15,5	0,0754	450	-	133,5	17,3	16,5	0,0866	500	-	158,5	18,8	18	0,0979	550	-	183,5	19,8	19	0,1091	560	-	188,5	19,8	19	0,1114	600	-	208,5	20,8	20	0,1204	630	8,5	223,5	21,8	21	0,1271	650	18,5	233,5	22,3	21,5	0,1316	700	43,5	258,5	23,8	22,5	0,1429	710	48,5	263,5	23,3	23	0,1451	750	68,5	283,5	24,3	23,5	0,1541	800	93,5	308,5	25,8	25	0,1654	150	-	-	11,3	10,5	0,0217	180	-	-	11,3	11	0,0293	200	-	8,5	12,3	11,5	0,0344	225	-	21	12,8	12	0,0408	250	-	33,5	13,8	13	0,0472	280	-	48,5	14,8	14	0,0548																																																																																				
	150	-	-	9,6	8,8	0,0132			180	-	-	9,8	9	0,0178			200	-	8,5	10,3	9,5	0,0209	225	-	21	10,8	10,0	0,0248	250	-	33,5	11,3	10,5	0,0287	280	-	48,5	11,8	11	0,0333	300	-	59	12,3	11,5	0,0364	315	-	66	12,8	12	0,0388	355	-	86	13,8	13	0,0450	400	-	108,5	14,8	14	0,0519	180 x	450	-	133,5	15,8	15	0,0597	500	-	158,5	16,8	16	0,0674	550	-	183,5	17,8	17	0,0752	560	-	188,5	17,8	17	0,0767	600	-	208,5	18,8	18	0,0829	630	8,5	223,5	19,3	18,5	0,0876	650	18,5	233,5	19,8	19	0,0907	700	43,5	258,5	20,8	20	0,0984	710	48,5	263,5	20,8	20	0,1000	750	68,5	283,5	21,8	21	0,1062	800	93,5	308,5	22,8	22	0,1139	150	-	-	9,9	9,1	0,0149	180	-	-	10,3	9,5	0,0201	200	-	8,5	10,8	10	0,0236	225	-	21	11,3	10,5	0,0280	250	-	33,5	11,8	11	0,0324	280	-	48,5	12,3	11,5	0,0376	300	-	59	12,8	12	0,0411	315	-	66	13,3	12,5	0,0438	355	-	86	13,8	13	0,0508	400	-	108,5	14,8	14	0,0586	450	-	133,5	15,8	15	0,0674	500	-	158,5	17,3	16,5	0,0761	550	-	183,5	18,3	17,5	0,0849	560	-	188,5	18,3	17,5	0,0866	600	-	208,5	19,3	18,5	0,0936	630	8,5	223,5	19,8	19	0,0989	150	-	-	10,8	10	0,0191	180	-	-	11,3	10,5	0,0259	200	-	8,5	11,3	10,5	0,0304	225	-	21	11,8	11	0,0360	250	-	33,5	12,8	12	0,0416	280	-	48,5	13,8	13	0,0484	300	-	59	13,8	13	0,0529	315	-	66	14,3	13,5	0,0563	355	-	86	15,3	14,5	0,0653	400	-	108,5	16,3	15,5	0,0754	450	-	133,5	17,3	16,5	0,0866	500	-	158,5	18,8	18	0,0979	550	-	183,5	19,8	19	0,1091	560	-	188,5	19,8	19	0,1114	600	-	208,5	20,8	20	0,1204	630	8,5	223,5	21,8	21	0,1271	650	18,5	233,5	22,3	21,5	0,1316	700	43,5	258,5	23,8	22,5	0,1429	710	48,5	263,5	23,3	23	0,1451	750	68,5	283,5	24,3	23,5	0,1541	800	93,5	308,5	25,8	25	0,1654	150	-	-	11,3	10,5	0,0217	180	-	-	11,3	11	0,0293	200	-	8,5	12,3	11,5	0,0344	225	-	21	12,8	12	0,0408	250	-	33,5	13,8	13	0,0472	280	-	48,5	14,8	14	0,0548																																																																																										
	180	-	-	9,8	9	0,0178			200	-	8,5	10,3	9,5	0,0209			225	-	21	10,8	10,0	0,0248	250	-	33,5	11,3	10,5	0,0287	280	-	48,5	11,8	11	0,0333	300	-	59	12,3	11,5	0,0364	315	-	66	12,8	12	0,0388	355	-	86	13,8	13	0,0450	400	-	108,5	14,8	14	0,0519	180 x	450	-	133,5	15,8	15	0,0597	500	-	158,5	16,8	16	0,0674	550	-	183,5	17,8	17	0,0752	560	-	188,5	17,8	17	0,0767	600	-	208,5	18,8	18	0,0829	630	8,5	223,5	19,3	18,5	0,0876	650	18,5	233,5	19,8	19	0,0907	700	43,5	258,5	20,8	20	0,0984	710	48,5	263,5	20,8	20	0,1000	750	68,5	283,5	21,8	21	0,1062	800	93,5	308,5	22,8	22	0,1139	150	-	-	9,9	9,1	0,0149	180	-	-	10,3	9,5	0,0201	200	-	8,5	10,8	10	0,0236	225	-	21	11,3	10,5	0,0280	250	-	33,5	11,8	11	0,0324	280	-	48,5	12,3	11,5	0,0376	300	-	59	12,8	12	0,0411	315	-	66	13,3	12,5	0,0438	355	-	86	13,8	13	0,0508	400	-	108,5	14,8	14	0,0586	450	-	133,5	15,8	15	0,0674	500	-	158,5	17,3	16,5	0,0761	550	-	183,5	18,3	17,5	0,0849	560	-	188,5	18,3	17,5	0,0866	600	-	208,5	19,3	18,5	0,0936	630	8,5	223,5	19,8	19	0,0989	150	-	-	10,8	10	0,0191	180	-	-	11,3	10,5	0,0259	200	-	8,5	11,3	10,5	0,0304	225	-	21	11,8	11	0,0360	250	-	33,5	12,8	12	0,0416	280	-	48,5	13,8	13	0,0484	300	-	59	13,8	13	0,0529	315	-	66	14,3	13,5	0,0563	355	-	86	15,3	14,5	0,0653	400	-	108,5	16,3	15,5	0,0754	450	-	133,5	17,3	16,5	0,0866	500	-	158,5	18,8	18	0,0979	550	-	183,5	19,8	19	0,1091	560	-	188,5	19,8	19	0,1114	600	-	208,5	20,8	20	0,1204	630	8,5	223,5	21,8	21	0,1271	650	18,5	233,5	22,3	21,5	0,1316	700	43,5	258,5	23,8	22,5	0,1429	710	48,5	263,5	23,3	23	0,1451	750	68,5	283,5	24,3	23,5	0,1541	800	93,5	308,5	25,8	25	0,1654	150	-	-	11,3	10,5	0,0217	180	-	-	11,3	11	0,0293	200	-	8,5	12,3	11,5	0,0344	225	-	21	12,8	12	0,0408	250	-	33,5	13,8	13	0,0472	280	-	48,5	14,8	14	0,0548																																																																																																
200	-	8,5	10,3	9,5	0,0209	225	-	21	10,8	10,0	0,0248	250	-	33,5	11,3	10,5	0,0287	280	-	48,5	11,8	11	0,0333	300	-	59	12,3	11,5	0,0364	315	-	66	12,8	12	0,0388	355	-	86	13,8	13	0,0450	400	-	108,5	14,8	14	0,0519	180 x	450	-	133,5	15,8	15	0,0597	500	-	158,5	16,8	16	0,0674	550	-	183,5	17,8	17	0,0752	560	-	188,5	17,8	17	0,0767	600	-	208,5	18,8	18	0,0829	630	8,5	223,5	19,3	18,5	0,0876	650	18,5	233,5	19,8	19	0,0907	700	43,5	258,5	20,8	20	0,0984	710	48,5	263,5	20,8	20	0,1000	750	68,5	283,5	21,8	21	0,1062	800	93,5	308,5	22,8	22	0,1139	150	-	-	9,9	9,1	0,0149	180	-	-	10,3	9,5	0,0201	200	-	8,5	10,8	10	0,0236	225	-	21	11,3	10,5	0,0280	250	-	33,5	11,8	11	0,0324	280	-	48,5	12,3	11,5	0,0376	300	-	59	12,8	12	0,0411	315	-	66	13,3	12,5	0,0438	355	-	86	13,8	13	0,0508	400	-	108,5	14,8	14	0,0586	450	-	133,5	15,8	15	0,0674	500	-	158,5	17,3	16,5	0,0761	550	-	183,5	18,3	17,5	0,0849	560	-	188,5	18,3	17,5	0,0866	600	-	208,5	19,3	18,5	0,0936	630	8,5	223,5	19,8	19	0,0989	150	-	-	10,8	10	0,0191	180	-	-	11,3	10,5	0,0259	200	-	8,5	11,3	10,5	0,0304	225	-	21	11,8	11	0,0360	250	-	33,5	12,8	12	0,0416	280	-	48,5	13,8	13	0,0484	300	-	59	13,8	13	0,0529	315	-	66	14,3	13,5	0,0563	355	-	86	15,3	14,5	0,0653	400	-	108,5	16,3	15,5	0,0754	450	-	133,5	17,3	16,5	0,0866	500	-	158,5	18,8	18	0,0979	550	-	183,5	19,8	19	0,1091	560	-	188,5	19,8	19	0,1114	600	-	208,5	20,8	20	0,1204	630	8,5	223,5	21,8	21	0,1271	650	18,5	233,5	22,3	21,5	0,1316	700	43,5	258,5	23,8	22,5	0,1429	710	48,5	263,5	23,3	23	0,1451	750	68,5	283,5	24,3	23,5	0,1541	800	93,5	308,5	25,8	25	0,1654	150	-	-	11,3	10,5	0,0217	180	-	-	11,3	11	0,0293	200	-	8,5	12,3	11,5	0,0344	225	-	21	12,8	12	0,0408	250	-	33,5	13,8	13	0,0472	280	-	48,5	14,8	14	0,0548																																																																																																											
225	-	21	10,8	10,0	0,0248	250	-	33,5	11,3	10,5	0,0287	280	-	48,5	11,8	11	0,0333	300	-	59	12,3	11,5	0,0364	315	-	66	12,8	12	0,0388	355	-	86	13,8	13	0,0450	400	-	108,5	14,8	14	0,0519	180 x	450	-	133,5	15,8	15	0,0597	500	-	158,5	16,8	16	0,0674	550	-	183,5	17,8	17	0,0752	560	-	188,5	17,8	17	0,0767	600	-	208,5	18,8	18	0,0829	630	8,5	223,5	19,3	18,5	0,0876	650	18,5	233,5	19,8	19	0,0907	700	43,5	258,5	20,8	20	0,0984	710	48,5	263,5	20,8	20	0,1000	750	68,5	283,5	21,8	21	0,1062	800	93,5	308,5	22,8	22	0,1139	150	-	-	9,9	9,1	0,0149	180	-	-	10,3	9,5	0,0201	200	-	8,5	10,8	10	0,0236	225	-	21	11,3	10,5	0,0280	250	-	33,5	11,8	11	0,0324	280	-	48,5	12,3	11,5	0,0376	300	-	59	12,8	12	0,0411	315	-	66	13,3	12,5	0,0438	355	-	86	13,8	13	0,0508	400	-	108,5	14,8	14	0,0586	450	-	133,5	15,8	15	0,0674	500	-	158,5	17,3	16,5	0,0761	550	-	183,5	18,3	17,5	0,0849	560	-	188,5	18,3	17,5	0,0866	600	-	208,5	19,3	18,5	0,0936	630	8,5	223,5	19,8	19	0,0989	150	-	-	10,8	10	0,0191	180	-	-	11,3	10,5	0,0259	200	-	8,5	11,3	10,5	0,0304	225	-	21	11,8	11	0,0360	250	-	33,5	12,8	12	0,0416	280	-	48,5	13,8	13	0,0484	300	-	59	13,8	13	0,0529	315	-	66	14,3	13,5	0,0563	355	-	86	15,3	14,5	0,0653	400	-	108,5	16,3	15,5	0,0754	450	-	133,5	17,3	16,5	0,0866	500	-	158,5	18,8	18	0,0979	550	-	183,5	19,8	19	0,1091	560	-	188,5	19,8	19	0,1114	600	-	208,5	20,8	20	0,1204	630	8,5	223,5	21,8	21	0,1271	650	18,5	233,5	22,3	21,5	0,1316	700	43,5	258,5	23,8	22,5	0,1429	710	48,5	263,5	23,3	23	0,1451	750	68,5	283,5	24,3	23,5	0,1541	800	93,5	308,5	25,8	25	0,1654	150	-	-	11,3	10,5	0,0217	180	-	-	11,3	11	0,0293	200	-	8,5	12,3	11,5	0,0344	225	-	21	12,8	12	0,0408	250	-	33,5	13,8	13	0,0472	280	-	48,5	14,8	14	0,0548																																																																																																																	
250	-	33,5	11,3	10,5	0,0287	280	-	48,5	11,8	11	0,0333	300	-	59	12,3	11,5	0,0364	315	-	66	12,8	12	0,0388	355	-	86	13,8	13	0,0450	400	-	108,5	14,8	14	0,0519	180 x	450	-	133,5	15,8	15	0,0597	500	-	158,5	16,8	16	0,0674	550	-	183,5	17,8	17	0,0752	560	-	188,5	17,8	17	0,0767	600	-	208,5	18,8	18	0,0829	630	8,5	223,5	19,3	18,5	0,0876	650	18,5	233,5	19,8	19	0,0907	700	43,5	258,5	20,8	20	0,0984	710	48,5	263,5	20,8	20	0,1000	750	68,5	283,5	21,8	21	0,1062	800	93,5	308,5	22,8	22	0,1139	150	-	-	9,9	9,1	0,0149	180	-	-	10,3	9,5	0,0201	200	-	8,5	10,8	10	0,0236	225	-	21	11,3	10,5	0,0280	250	-	33,5	11,8	11	0,0324	280	-	48,5	12,3	11,5	0,0376	300	-	59	12,8	12	0,0411	315	-	66	13,3	12,5	0,0438	355	-	86	13,8	13	0,0508	400	-	108,5	14,8	14	0,0586	450	-	133,5	15,8	15	0,0674	500	-	158,5	17,3	16,5	0,0761	550	-	183,5	18,3	17,5	0,0849	560	-	188,5	18,3	17,5	0,0866	600	-	208,5	19,3	18,5	0,0936	630	8,5	223,5	19,8	19	0,0989	150	-	-	10,8	10	0,0191	180	-	-	11,3	10,5	0,0259	200	-	8,5	11,3	10,5	0,0304	225	-	21	11,8	11	0,0360	250	-	33,5	12,8	12	0,0416	280	-	48,5	13,8	13	0,0484	300	-	59	13,8	13	0,0529	315	-	66	14,3	13,5	0,0563	355	-	86	15,3	14,5	0,0653	400	-	108,5	16,3	15,5	0,0754	450	-	133,5	17,3	16,5	0,0866	500	-	158,5	18,8	18	0,0979	550	-	183,5	19,8	19	0,1091	560	-	188,5	19,8	19	0,1114	600	-	208,5	20,8	20	0,1204	630	8,5	223,5	21,8	21	0,1271	650	18,5	233,5	22,3	21,5	0,1316	700	43,5	258,5	23,8	22,5	0,1429	710	48,5	263,5	23,3	23	0,1451	750	68,5	283,5	24,3	23,5	0,1541	800	93,5	308,5	25,8	25	0,1654	150	-	-	11,3	10,5	0,0217	180	-	-	11,3	11	0,0293	200	-	8,5	12,3	11,5	0,0344	225	-	21	12,8	12	0,0408	250	-	33,5	13,8	13	0,0472	280	-	48,5	14,8	14	0,0548																																																																																																																							
280	-	48,5	11,8	11	0,0333	300	-	59	12,3	11,5	0,0364	315	-	66	12,8	12	0,0388	355	-	86	13,8	13	0,0450	400	-	108,5	14,8	14	0,0519	180 x	450	-	133,5	15,8	15	0,0597	500	-	158,5	16,8	16	0,0674	550	-	183,5	17,8	17	0,0752	560	-	188,5	17,8	17	0,0767	600	-	208,5	18,8	18	0,0829	630	8,5	223,5	19,3	18,5	0,0876	650	18,5	233,5	19,8	19	0,0907	700	43,5	258,5	20,8	20	0,0984	710	48,5	263,5	20,8	20	0,1000	750	68,5	283,5	21,8	21	0,1062	800	93,5	308,5	22,8	22	0,1139	150	-	-	9,9	9,1	0,0149	180	-	-	10,3	9,5	0,0201	200	-	8,5	10,8	10	0,0236	225	-	21	11,3	10,5	0,0280	250	-	33,5	11,8	11	0,0324	280	-	48,5	12,3	11,5	0,0376	300	-	59	12,8	12	0,0411	315	-	66	13,3	12,5	0,0438	355	-	86	13,8	13	0,0508	400	-	108,5	14,8	14	0,0586	450	-	133,5	15,8	15	0,0674	500	-	158,5	17,3	16,5	0,0761	550	-	183,5	18,3	17,5	0,0849	560	-	188,5	18,3	17,5	0,0866	600	-	208,5	19,3	18,5	0,0936	630	8,5	223,5	19,8	19	0,0989	150	-	-	10,8	10	0,0191	180	-	-	11,3	10,5	0,0259	200	-	8,5	11,3	10,5	0,0304	225	-	21	11,8	11	0,0360	250	-	33,5	12,8	12	0,0416	280	-	48,5	13,8	13	0,0484	300	-	59	13,8	13	0,0529	315	-	66	14,3	13,5	0,0563	355	-	86	15,3	14,5	0,0653	400	-	108,5	16,3	15,5	0,0754	450	-	133,5	17,3	16,5	0,0866	500	-	158,5	18,8	18	0,0979	550	-	183,5	19,8	19	0,1091	560	-	188,5	19,8	19	0,1114	600	-	208,5	20,8	20	0,1204	630	8,5	223,5	21,8	21	0,1271	650	18,5	233,5	22,3	21,5	0,1316	700	43,5	258,5	23,8	22,5	0,1429	710	48,5	263,5	23,3	23	0,1451	750	68,5	283,5	24,3	23,5	0,1541	800	93,5	308,5	25,8	25	0,1654	150	-	-	11,3	10,5	0,0217	180	-	-	11,3	11	0,0293	200	-	8,5	12,3	11,5	0,0344	225	-	21	12,8	12	0,0408	250	-	33,5	13,8	13	0,0472	280	-	48,5	14,8	14	0,0548																																																																																																																													
300	-	59	12,3	11,5	0,0364	315	-	66	12,8	12	0,0388	355	-	86	13,8	13	0,0450	400	-	108,5	14,8	14	0,0519	180 x	450	-	133,5	15,8	15	0,0597	500	-	158,5	16,8	16	0,0674	550	-	183,5	17,8	17	0,0752	560	-	188,5	17,8	17	0,0767	600	-	208,5	18,8	18	0,0829	630	8,5	223,5	19,3	18,5	0,0876	650	18,5	233,5	19,8	19	0,0907	700	43,5	258,5	20,8	20	0,0984	710	48,5	263,5	20,8	20	0,1000	750	68,5	283,5	21,8	21	0,1062	800	93,5	308,5	22,8	22	0,1139	150	-	-	9,9	9,1	0,0149	180	-	-	10,3	9,5	0,0201	200	-	8,5	10,8	10	0,0236	225	-	21	11,3	10,5	0,0280	250	-	33,5	11,8	11	0,0324	280	-	48,5	12,3	11,5	0,0376	300	-	59	12,8	12	0,0411	315	-	66	13,3	12,5	0,0438	355	-	86	13,8	13	0,0508	400	-	108,5	14,8	14	0,0586	450	-	133,5	15,8	15	0,0674	500	-	158,5	17,3	16,5	0,0761	550	-	183,5	18,3	17,5	0,0849	560	-	188,5	18,3	17,5	0,0866	600	-	208,5	19,3	18,5	0,0936	630	8,5	223,5	19,8	19	0,0989	150	-	-	10,8	10	0,0191	180	-	-	11,3	10,5	0,0259	200	-	8,5	11,3	10,5	0,0304	225	-	21	11,8	11	0,0360	250	-	33,5	12,8	12	0,0416	280	-	48,5	13,8	13	0,0484	300	-	59	13,8	13	0,0529	315	-	66	14,3	13,5	0,0563	355	-	86	15,3	14,5	0,0653	400	-	108,5	16,3	15,5	0,0754	450	-	133,5	17,3	16,5	0,0866	500	-	158,5	18,8	18	0,0979	550	-	183,5	19,8	19	0,1091	560	-	188,5	19,8	19	0,1114	600	-	208,5	20,8	20	0,1204	630	8,5	223,5	21,8	21	0,1271	650	18,5	233,5	22,3	21,5	0,1316	700	43,5	258,5	23,8	22,5	0,1429	710	48,5	263,5	23,3	23	0,1451	750	68,5	283,5	24,3	23,5	0,1541	800	93,5	308,5	25,8	25	0,1654	150	-	-	11,3	10,5	0,0217	180	-	-	11,3	11	0,0293	200	-	8,5	12,3	11,5	0,0344	225	-	21	12,8	12	0,0408	250	-	33,5	13,8	13	0,0472	280	-	48,5	14,8	14	0,0548																																																																																																																																			
315	-	66	12,8	12	0,0388	355	-	86	13,8	13	0,0450	400	-	108,5	14,8	14	0,0519	180 x	450	-	133,5	15,8	15	0,0597	500	-	158,5	16,8	16	0,0674	550	-	183,5	17,8	17	0,0752	560	-	188,5	17,8	17	0,0767	600	-	208,5	18,8	18	0,0829	630	8,5	223,5	19,3	18,5	0,0876	650	18,5	233,5	19,8	19	0,0907	700	43,5	258,5	20,8	20	0,0984	710	48,5	263,5	20,8	20	0,1000	750	68,5	283,5	21,8	21	0,1062	800	93,5	308,5	22,8	22	0,1139	150	-	-	9,9	9,1	0,0149	180	-	-	10,3	9,5	0,0201	200	-	8,5	10,8	10	0,0236	225	-	21	11,3	10,5	0,0280	250	-	33,5	11,8	11	0,0324	280	-	48,5	12,3	11,5	0,0376	300	-	59	12,8	12	0,0411	315	-	66	13,3	12,5	0,0438	355	-	86	13,8	13	0,0508	400	-	108,5	14,8	14	0,0586	450	-	133,5	15,8	15	0,0674	500	-	158,5	17,3	16,5	0,0761	550	-	183,5	18,3	17,5	0,0849	560	-	188,5	18,3	17,5	0,0866	600	-	208,5	19,3	18,5	0,0936	630	8,5	223,5	19,8	19	0,0989	150	-	-	10,8	10	0,0191	180	-	-	11,3	10,5	0,0259	200	-	8,5	11,3	10,5	0,0304	225	-	21	11,8	11	0,0360	250	-	33,5	12,8	12	0,0416	280	-	48,5	13,8	13	0,0484	300	-	59	13,8	13	0,0529	315	-	66	14,3	13,5	0,0563	355	-	86	15,3	14,5	0,0653	400	-	108,5	16,3	15,5	0,0754	450	-	133,5	17,3	16,5	0,0866	500	-	158,5	18,8	18	0,0979	550	-	183,5	19,8	19	0,1091	560	-	188,5	19,8	19	0,1114	600	-	208,5	20,8	20	0,1204	630	8,5	223,5	21,8	21	0,1271	650	18,5	233,5	22,3	21,5	0,1316	700	43,5	258,5	23,8	22,5	0,1429	710	48,5	263,5	23,3	23	0,1451	750	68,5	283,5	24,3	23,5	0,1541	800	93,5	308,5	25,8	25	0,1654	150	-	-	11,3	10,5	0,0217	180	-	-	11,3	11	0,0293	200	-	8,5	12,3	11,5	0,0344	225	-	21	12,8	12	0,0408	250	-	33,5	13,8	13	0,0472	280	-	48,5	14,8	14	0,0548																																																																																																																																									
355	-	86	13,8	13	0,0450	400	-	108,5	14,8	14	0,0519	180 x	450	-	133,5	15,8	15	0,0597	500	-	158,5	16,8	16	0,0674	550	-	183,5	17,8	17	0,0752	560	-	188,5	17,8	17	0,0767	600	-	208,5	18,8	18	0,0829	630	8,5	223,5	19,3	18,5	0,0876	650	18,5	233,5	19,8	19	0,0907	700	43,5	258,5	20,8	20	0,0984	710	48,5	263,5	20,8	20	0,1000	750	68,5	283,5	21,8	21	0,1062	800	93,5	308,5	22,8	22	0,1139	150	-	-	9,9	9,1	0,0149	180	-	-	10,3	9,5	0,0201	200	-	8,5	10,8	10	0,0236	225	-	21	11,3	10,5	0,0280	250	-	33,5	11,8	11	0,0324	280	-	48,5	12,3	11,5	0,0376	300	-	59	12,8	12	0,0411	315	-	66	13,3	12,5	0,0438	355	-	86	13,8	13	0,0508	400	-	108,5	14,8	14	0,0586	450	-	133,5	15,8	15	0,0674	500	-	158,5	17,3	16,5	0,0761	550	-	183,5	18,3	17,5	0,0849	560	-	188,5	18,3	17,5	0,0866	600	-	208,5	19,3	18,5	0,0936	630	8,5	223,5	19,8	19	0,0989	150	-	-	10,8	10	0,0191	180	-	-	11,3	10,5	0,0259	200	-	8,5	11,3	10,5	0,0304	225	-	21	11,8	11	0,0360	250	-	33,5	12,8	12	0,0416	280	-	48,5	13,8	13	0,0484	300	-	59	13,8	13	0,0529	315	-	66	14,3	13,5	0,0563	355	-	86	15,3	14,5	0,0653	400	-	108,5	16,3	15,5	0,0754	450	-	133,5	17,3	16,5	0,0866	500	-	158,5	18,8	18	0,0979	550	-	183,5	19,8	19	0,1091	560	-	188,5	19,8	19	0,1114	600	-	208,5	20,8	20	0,1204	630	8,5	223,5	21,8	21	0,1271	650	18,5	233,5	22,3	21,5	0,1316	700	43,5	258,5	23,8	22,5	0,1429	710	48,5	263,5	23,3	23	0,1451	750	68,5	283,5	24,3	23,5	0,1541	800	93,5	308,5	25,8	25	0,1654	150	-	-	11,3	10,5	0,0217	180	-	-	11,3	11	0,0293	200	-	8,5	12,3	11,5	0,0344	225	-	21	12,8	12	0,0408	250	-	33,5	13,8	13	0,0472	280	-	48,5	14,8	14	0,0548																																																																																																																																															
400	-	108,5	14,8	14	0,0519	180 x	450	-	133,5	15,8	15	0,0597	500	-	158,5	16,8	16	0,0674	550	-	183,5	17,8	17	0,0752	560	-	188,5	17,8	17	0,0767	600	-	208,5	18,8	18	0,0829	630	8,5	223,5	19,3	18,5	0,0876	650	18,5	233,5	19,8	19	0,0907	700	43,5	258,5	20,8	20	0,0984	710	48,5	263,5	20,8	20	0,1000	750	68,5	283,5	21,8	21	0,1062	800	93,5	308,5	22,8	22	0,1139	150	-	-	9,9	9,1	0,0149	180	-	-	10,3	9,5	0,0201	200	-	8,5	10,8	10	0,0236	225	-	21	11,3	10,5	0,0280	250	-	33,5	11,8	11	0,0324	280	-	48,5	12,3	11,5	0,0376	300	-	59	12,8	12	0,0411	315	-	66	13,3	12,5	0,0438	355	-	86	13,8	13	0,0508	400	-	108,5	14,8	14	0,0586	450	-	133,5	15,8	15	0,0674	500	-	158,5	17,3	16,5	0,0761	550	-	183,5	18,3	17,5	0,0849	560	-	188,5	18,3	17,5	0,0866	600	-	208,5	19,3	18,5	0,0936	630	8,5	223,5	19,8	19	0,0989	150	-	-	10,8	10	0,0191	180	-	-	11,3	10,5	0,0259	200	-	8,5	11,3	10,5	0,0304	225	-	21	11,8	11	0,0360	250	-	33,5	12,8	12	0,0416	280	-	48,5	13,8	13	0,0484	300	-	59	13,8	13	0,0529	315	-	66	14,3	13,5	0,0563	355	-	86	15,3	14,5	0,0653	400	-	108,5	16,3	15,5	0,0754	450	-	133,5	17,3	16,5	0,0866	500	-	158,5	18,8	18	0,0979	550	-	183,5	19,8	19	0,1091	560	-	188,5	19,8	19	0,1114	600	-	208,5	20,8	20	0,1204	630	8,5	223,5	21,8	21	0,1271	650	18,5	233,5	22,3	21,5	0,1316	700	43,5	258,5	23,8	22,5	0,1429	710	48,5	263,5	23,3	23	0,1451	750	68,5	283,5	24,3	23,5	0,1541	800	93,5	308,5	25,8	25	0,1654	150	-	-	11,3	10,5	0,0217	180	-	-	11,3	11	0,0293	200	-	8,5	12,3	11,5	0,0344	225	-	21	12,8	12	0,0408	250	-	33,5	13,8	13	0,0472	280	-	48,5	14,8	14	0,0548																																																																																																																																																					
180 x	450	-	133,5	15,8	15	0,0597	500	-	158,5	16,8	16	0,0674	550	-	183,5	17,8	17	0,0752	560	-	188,5	17,8	17	0,0767	600	-	208,5	18,8	18	0,0829	630	8,5	223,5	19,3	18,5	0,0876	650	18,5	233,5	19,8	19	0,0907	700	43,5	258,5	20,8	20	0,0984	710	48,5	263,5	20,8	20	0,1000	750	68,5	283,5	21,8	21	0,1062	800	93,5	308,5	22,8	22	0,1139	150	-	-	9,9	9,1	0,0149	180	-	-	10,3	9,5	0,0201	200	-	8,5	10,8	10	0,0236	225	-	21	11,3	10,5	0,0280	250	-	33,5	11,8	11	0,0324	280	-	48,5	12,3	11,5	0,0376	300	-	59	12,8	12	0,0411	315	-	66	13,3	12,5	0,0438	355	-	86	13,8	13	0,0508	400	-	108,5	14,8	14	0,0586	450	-	133,5	15,8	15	0,0674	500	-	158,5	17,3	16,5	0,0761	550	-	183,5	18,3	17,5	0,0849	560	-	188,5	18,3	17,5	0,0866	600	-	208,5	19,3	18,5	0,0936	630	8,5	223,5	19,8	19	0,0989	150	-	-	10,8	10	0,0191	180	-	-	11,3	10,5	0,0259	200	-	8,5	11,3	10,5	0,0304	225	-	21	11,8	11	0,0360	250	-	33,5	12,8	12	0,0416	280	-	48,5	13,8	13	0,0484	300	-	59	13,8	13	0,0529	315	-	66	14,3	13,5	0,0563	355	-	86	15,3	14,5	0,0653	400	-	108,5	16,3	15,5	0,0754	450	-	133,5	17,3	16,5	0,0866	500	-	158,5	18,8	18	0,0979	550	-	183,5	19,8	19	0,1091	560	-	188,5	19,8	19	0,1114	600	-	208,5	20,8	20	0,1204	630	8,5	223,5	21,8	21	0,1271	650	18,5	233,5	22,3	21,5	0,1316	700	43,5	258,5	23,8	22,5	0,1429	710	48,5	263,5	23,3	23	0,1451	750	68,5	283,5	24,3	23,5	0,1541	800	93,5	308,5	25,8	25	0,1654	150	-	-	11,3	10,5	0,0217	180	-	-	11,3	11	0,0293	200	-	8,5	12,3	11,5	0,0344	225	-	21	12,8	12	0,0408	250	-	33,5	13,8	13	0,0472	280	-	48,5	14,8	14	0,0548																																																																																																																																																											
500	-	158,5	16,8	16	0,0674	550	-	183,5	17,8	17	0,0752	560	-	188,5	17,8	17	0,0767	600	-	208,5	18,8	18	0,0829	630	8,5	223,5	19,3	18,5	0,0876	650	18,5	233,5	19,8	19	0,0907	700	43,5	258,5	20,8	20	0,0984	710	48,5	263,5	20,8	20	0,1000	750	68,5	283,5	21,8	21	0,1062	800	93,5	308,5	22,8	22	0,1139	150	-	-	9,9	9,1	0,0149	180	-	-	10,3	9,5	0,0201	200	-	8,5	10,8	10	0,0236	225	-	21	11,3	10,5	0,0280	250	-	33,5	11,8	11	0,0324	280	-	48,5	12,3	11,5	0,0376	300	-	59	12,8	12	0,0411	315	-	66	13,3	12,5	0,0438	355	-	86	13,8	13	0,0508	400	-	108,5	14,8	14	0,0586	450	-	133,5	15,8	15	0,0674	500	-	158,5	17,3	16,5	0,0761	550	-	183,5	18,3	17,5	0,0849	560	-	188,5	18,3	17,5	0,0866	600	-	208,5	19,3	18,5	0,0936	630	8,5	223,5	19,8	19	0,0989	150	-	-	10,8	10	0,0191	180	-	-	11,3	10,5	0,0259	200	-	8,5	11,3	10,5	0,0304	225	-	21	11,8	11	0,0360	250	-	33,5	12,8	12	0,0416	280	-	48,5	13,8	13	0,0484	300	-	59	13,8	13	0,0529	315	-	66	14,3	13,5	0,0563	355	-	86	15,3	14,5	0,0653	400	-	108,5	16,3	15,5	0,0754	450	-	133,5	17,3	16,5	0,0866	500	-	158,5	18,8	18	0,0979	550	-	183,5	19,8	19	0,1091	560	-	188,5	19,8	19	0,1114	600	-	208,5	20,8	20	0,1204	630	8,5	223,5	21,8	21	0,1271	650	18,5	233,5	22,3	21,5	0,1316	700	43,5	258,5	23,8	22,5	0,1429	710	48,5	263,5	23,3	23	0,1451	750	68,5	283,5	24,3	23,5	0,1541	800	93,5	308,5	25,8	25	0,1654	150	-	-	11,3	10,5	0,0217	180	-	-	11,3	11	0,0293	200	-	8,5	12,3	11,5	0,0344	225	-	21	12,8	12	0,0408	250	-	33,5	13,8	13	0,0472	280	-	48,5	14,8	14	0,0548																																																																																																																																																																		
550	-	183,5	17,8	17	0,0752	560	-	188,5	17,8	17	0,0767	600	-	208,5	18,8	18	0,0829	630	8,5	223,5	19,3	18,5	0,0876	650	18,5	233,5	19,8	19	0,0907	700	43,5	258,5	20,8	20	0,0984	710	48,5	263,5	20,8	20	0,1000	750	68,5	283,5	21,8	21	0,1062	800	93,5	308,5	22,8	22	0,1139	150	-	-	9,9	9,1	0,0149	180	-	-	10,3	9,5	0,0201	200	-	8,5	10,8	10	0,0236	225	-	21	11,3	10,5	0,0280	250	-	33,5	11,8	11	0,0324	280	-	48,5	12,3	11,5	0,0376	300	-	59	12,8	12	0,0411	315	-	66	13,3	12,5	0,0438	355	-	86	13,8	13	0,0508	400	-	108,5	14,8	14	0,0586	450	-	133,5	15,8	15	0,0674	500	-	158,5	17,3	16,5	0,0761	550	-	183,5	18,3	17,5	0,0849	560	-	188,5	18,3	17,5	0,0866	600	-	208,5	19,3	18,5	0,0936	630	8,5	223,5	19,8	19	0,0989	150	-	-	10,8	10	0,0191	180	-	-	11,3	10,5	0,0259	200	-	8,5	11,3	10,5	0,0304	225	-	21	11,8	11	0,0360	250	-	33,5	12,8	12	0,0416	280	-	48,5	13,8	13	0,0484	300	-	59	13,8	13	0,0529	315	-	66	14,3	13,5	0,0563	355	-	86	15,3	14,5	0,0653	400	-	108,5	16,3	15,5	0,0754	450	-	133,5	17,3	16,5	0,0866	500	-	158,5	18,8	18	0,0979	550	-	183,5	19,8	19	0,1091	560	-	188,5	19,8	19	0,1114	600	-	208,5	20,8	20	0,1204	630	8,5	223,5	21,8	21	0,1271	650	18,5	233,5	22,3	21,5	0,1316	700	43,5	258,5	23,8	22,5	0,1429	710	48,5	263,5	23,3	23	0,1451	750	68,5	283,5	24,3	23,5	0,1541	800	93,5	308,5	25,8	25	0,1654	150	-	-	11,3	10,5	0,0217	180	-	-	11,3	11	0,0293	200	-	8,5	12,3	11,5	0,0344	225	-	21	12,8	12	0,0408	250	-	33,5	13,8	13	0,0472	280	-	48,5	14,8	14	0,0548																																																																																																																																																																								
560	-	188,5	17,8	17	0,0767	600	-	208,5	18,8	18	0,0829	630	8,5	223,5	19,3	18,5	0,0876	650	18,5	233,5	19,8	19	0,0907	700	43,5	258,5	20,8	20	0,0984	710	48,5	263,5	20,8	20	0,1000	750	68,5	283,5	21,8	21	0,1062	800	93,5	308,5	22,8	22	0,1139	150	-	-	9,9	9,1	0,0149	180	-	-	10,3	9,5	0,0201	200	-	8,5	10,8	10	0,0236	225	-	21	11,3	10,5	0,0280	250	-	33,5	11,8	11	0,0324	280	-	48,5	12,3	11,5	0,0376	300	-	59	12,8	12	0,0411	315	-	66	13,3	12,5	0,0438	355	-	86	13,8	13	0,0508	400	-	108,5	14,8	14	0,0586	450	-	133,5	15,8	15	0,0674	500	-	158,5	17,3	16,5	0,0761	550	-	183,5	18,3	17,5	0,0849	560	-	188,5	18,3	17,5	0,0866	600	-	208,5	19,3	18,5	0,0936	630	8,5	223,5	19,8	19	0,0989	150	-	-	10,8	10	0,0191	180	-	-	11,3	10,5	0,0259	200	-	8,5	11,3	10,5	0,0304	225	-	21	11,8	11	0,0360	250	-	33,5	12,8	12	0,0416	280	-	48,5	13,8	13	0,0484	300	-	59	13,8	13	0,0529	315	-	66	14,3	13,5	0,0563	355	-	86	15,3	14,5	0,0653	400	-	108,5	16,3	15,5	0,0754	450	-	133,5	17,3	16,5	0,0866	500	-	158,5	18,8	18	0,0979	550	-	183,5	19,8	19	0,1091	560	-	188,5	19,8	19	0,1114	600	-	208,5	20,8	20	0,1204	630	8,5	223,5	21,8	21	0,1271	650	18,5	233,5	22,3	21,5	0,1316	700	43,5	258,5	23,8	22,5	0,1429	710	48,5	263,5	23,3	23	0,1451	750	68,5	283,5	24,3	23,5	0,1541	800	93,5	308,5	25,8	25	0,1654	150	-	-	11,3	10,5	0,0217	180	-	-	11,3	11	0,0293	200	-	8,5	12,3	11,5	0,0344	225	-	21	12,8	12	0,0408	250	-	33,5	13,8	13	0,0472	280	-	48,5	14,8	14	0,0548																																																																																																																																																																														
600	-	208,5	18,8	18	0,0829	630	8,5	223,5	19,3	18,5	0,0876	650	18,5	233,5	19,8	19	0,0907	700	43,5	258,5	20,8	20	0,0984	710	48,5	263,5	20,8	20	0,1000	750	68,5	283,5	21,8	21	0,1062	800	93,5	308,5	22,8	22	0,1139	150	-	-	9,9	9,1	0,0149	180	-	-	10,3	9,5	0,0201	200	-	8,5	10,8	10	0,0236	225	-	21	11,3	10,5	0,0280	250	-	33,5	11,8	11	0,0324	280	-	48,5	12,3	11,5	0,0376	300	-	59	12,8	12	0,0411	315	-	66	13,3	12,5	0,0438	355	-	86	13,8	13	0,0508	400	-	108,5	14,8	14	0,0586	450	-	133,5	15,8	15	0,0674	500	-	158,5	17,3	16,5	0,0761	550	-	183,5	18,3	17,5	0,0849	560	-	188,5	18,3	17,5	0,0866	600	-	208,5	19,3	18,5	0,0936	630	8,5	223,5	19,8	19	0,0989	150	-	-	10,8	10	0,0191	180	-	-	11,3	10,5	0,0259	200	-	8,5	11,3	10,5	0,0304	225	-	21	11,8	11	0,0360	250	-	33,5	12,8	12	0,0416	280	-	48,5	13,8	13	0,0484	300	-	59	13,8	13	0,0529	315	-	66	14,3	13,5	0,0563	355	-	86	15,3	14,5	0,0653	400	-	108,5	16,3	15,5	0,0754	450	-	133,5	17,3	16,5	0,0866	500	-	158,5	18,8	18	0,0979	550	-	183,5	19,8	19	0,1091	560	-	188,5	19,8	19	0,1114	600	-	208,5	20,8	20	0,1204	630	8,5	223,5	21,8	21	0,1271	650	18,5	233,5	22,3	21,5	0,1316	700	43,5	258,5	23,8	22,5	0,1429	710	48,5	263,5	23,3	23	0,1451	750	68,5	283,5	24,3	23,5	0,1541	800	93,5	308,5	25,8	25	0,1654	150	-	-	11,3	10,5	0,0217	180	-	-	11,3	11	0,0293	200	-	8,5	12,3	11,5	0,0344	225	-	21	12,8	12	0,0408	250	-	33,5	13,8	13	0,0472	280	-	48,5	14,8	14	0,0548																																																																																																																																																																																				
630	8,5	223,5	19,3	18,5	0,0876	650	18,5	233,5	19,8	19	0,0907	700	43,5	258,5	20,8	20	0,0984	710	48,5	263,5	20,8	20	0,1000	750	68,5	283,5	21,8	21	0,1062	800	93,5	308,5	22,8	22	0,1139	150	-	-	9,9	9,1	0,0149	180	-	-	10,3	9,5	0,0201	200	-	8,5	10,8	10	0,0236	225	-	21	11,3	10,5	0,0280	250	-	33,5	11,8	11	0,0324	280	-	48,5	12,3	11,5	0,0376	300	-	59	12,8	12	0,0411	315	-	66	13,3	12,5	0,0438	355	-	86	13,8	13	0,0508	400	-	108,5	14,8	14	0,0586	450	-	133,5	15,8	15	0,0674	500	-	158,5	17,3	16,5	0,0761	550	-	183,5	18,3	17,5	0,0849	560	-	188,5	18,3	17,5	0,0866	600	-	208,5	19,3	18,5	0,0936	630	8,5	223,5	19,8	19	0,0989	150	-	-	10,8	10	0,0191	180	-	-	11,3	10,5	0,0259	200	-	8,5	11,3	10,5	0,0304	225	-	21	11,8	11	0,0360	250	-	33,5	12,8	12	0,0416	280	-	48,5	13,8	13	0,0484	300	-	59	13,8	13	0,0529	315	-	66	14,3	13,5	0,0563	355	-	86	15,3	14,5	0,0653	400	-	108,5	16,3	15,5	0,0754	450	-	133,5	17,3	16,5	0,0866	500	-	158,5	18,8	18	0,0979	550	-	183,5	19,8	19	0,1091	560	-	188,5	19,8	19	0,1114	600	-	208,5	20,8	20	0,1204	630	8,5	223,5	21,8	21	0,1271	650	18,5	233,5	22,3	21,5	0,1316	700	43,5	258,5	23,8	22,5	0,1429	710	48,5	263,5	23,3	23	0,1451	750	68,5	283,5	24,3	23,5	0,1541	800	93,5	308,5	25,8	25	0,1654	150	-	-	11,3	10,5	0,0217	180	-	-	11,3	11	0,0293	200	-	8,5	12,3	11,5	0,0344	225	-	21	12,8	12	0,0408	250	-	33,5	13,8	13	0,0472	280	-	48,5	14,8	14	0,0548																																																																																																																																																																																										
650	18,5	233,5	19,8	19	0,0907	700	43,5	258,5	20,8	20	0,0984	710	48,5	263,5	20,8	20	0,1000	750	68,5	283,5	21,8	21	0,1062	800	93,5	308,5	22,8	22	0,1139	150	-	-	9,9	9,1	0,0149	180	-	-	10,3	9,5	0,0201	200	-	8,5	10,8	10	0,0236	225	-	21	11,3	10,5	0,0280	250	-	33,5	11,8	11	0,0324	280	-	48,5	12,3	11,5	0,0376	300	-	59	12,8	12	0,0411	315	-	66	13,3	12,5	0,0438	355	-	86	13,8	13	0,0508	400	-	108,5	14,8	14	0,0586	450	-	133,5	15,8	15	0,0674	500	-	158,5	17,3	16,5	0,0761	550	-	183,5	18,3	17,5	0,0849	560	-	188,5	18,3	17,5	0,0866	600	-	208,5	19,3	18,5	0,0936	630	8,5	223,5	19,8	19	0,0989	150	-	-	10,8	10	0,0191	180	-	-	11,3	10,5	0,0259	200	-	8,5	11,3	10,5	0,0304	225	-	21	11,8	11	0,0360	250	-	33,5	12,8	12	0,0416	280	-	48,5	13,8	13	0,0484	300	-	59	13,8	13	0,0529	315	-	66	14,3	13,5	0,0563	355	-	86	15,3	14,5	0,0653	400	-	108,5	16,3	15,5	0,0754	450	-	133,5	17,3	16,5	0,0866	500	-	158,5	18,8	18	0,0979	550	-	183,5	19,8	19	0,1091	560	-	188,5	19,8	19	0,1114	600	-	208,5	20,8	20	0,1204	630	8,5	223,5	21,8	21	0,1271	650	18,5	233,5	22,3	21,5	0,1316	700	43,5	258,5	23,8	22,5	0,1429	710	48,5	263,5	23,3	23	0,1451	750	68,5	283,5	24,3	23,5	0,1541	800	93,5	308,5	25,8	25	0,1654	150	-	-	11,3	10,5	0,0217	180	-	-	11,3	11	0,0293	200	-	8,5	12,3	11,5	0,0344	225	-	21	12,8	12	0,0408	250	-	33,5	13,8	13	0,0472	280	-	48,5	14,8	14	0,0548																																																																																																																																																																																																
700	43,5	258,5	20,8	20	0,0984	710	48,5	263,5	20,8	20	0,1000	750	68,5	283,5	21,8	21	0,1062	800	93,5	308,5	22,8	22	0,1139	150	-	-	9,9	9,1	0,0149	180	-	-	10,3	9,5	0,0201	200	-	8,5	10,8	10	0,0236	225	-	21	11,3	10,5	0,0280	250	-	33,5	11,8	11	0,0324	280	-	48,5	12,3	11,5	0,0376	300	-	59	12,8	12	0,0411	315	-	66	13,3	12,5	0,0438	355	-	86	13,8	13	0,0508	400	-	108,5	14,8	14	0,0586	450	-	133,5	15,8	15	0,0674	500	-	158,5	17,3	16,5	0,0761	550	-	183,5	18,3	17,5	0,0849	560	-	188,5	18,3	17,5	0,0866	600	-	208,5	19,3	18,5	0,0936	630	8,5	223,5	19,8	19	0,0989	150	-	-	10,8	10	0,0191	180	-	-	11,3	10,5	0,0259	200	-	8,5	11,3	10,5	0,0304	225	-	21	11,8	11	0,0360	250	-	33,5	12,8	12	0,0416	280	-	48,5	13,8	13	0,0484	300	-	59	13,8	13	0,0529	315	-	66	14,3	13,5	0,0563	355	-	86	15,3	14,5	0,0653	400	-	108,5	16,3	15,5	0,0754	450	-	133,5	17,3	16,5	0,0866	500	-	158,5	18,8	18	0,0979	550	-	183,5	19,8	19	0,1091	560	-	188,5	19,8	19	0,1114	600	-	208,5	20,8	20	0,1204	630	8,5	223,5	21,8	21	0,1271	650	18,5	233,5	22,3	21,5	0,1316	700	43,5	258,5	23,8	22,5	0,1429	710	48,5	263,5	23,3	23	0,1451	750	68,5	283,5	24,3	23,5	0,1541	800	93,5	308,5	25,8	25	0,1654	150	-	-	11,3	10,5	0,0217	180	-	-	11,3	11	0,0293	200	-	8,5	12,3	11,5	0,0344	225	-	21	12,8	12	0,0408	250	-	33,5	13,8	13	0,0472	280	-	48,5	14,8	14	0,0548																																																																																																																																																																																																						
710	48,5	263,5	20,8	20	0,1000	750	68,5	283,5	21,8	21	0,1062	800	93,5	308,5	22,8	22	0,1139	150	-	-	9,9	9,1	0,0149	180	-	-	10,3	9,5	0,0201	200	-	8,5	10,8	10	0,0236	225	-	21	11,3	10,5	0,0280	250	-	33,5	11,8	11	0,0324	280	-	48,5	12,3	11,5	0,0376	300	-	59	12,8	12	0,0411	315	-	66	13,3	12,5	0,0438	355	-	86	13,8	13	0,0508	400	-	108,5	14,8	14	0,0586	450	-	133,5	15,8	15	0,0674	500	-	158,5	17,3	16,5	0,0761	550	-	183,5	18,3	17,5	0,0849	560	-	188,5	18,3	17,5	0,0866	600	-	208,5	19,3	18,5	0,0936	630	8,5	223,5	19,8	19	0,0989	150	-	-	10,8	10	0,0191	180	-	-	11,3	10,5	0,0259	200	-	8,5	11,3	10,5	0,0304	225	-	21	11,8	11	0,0360	250	-	33,5	12,8	12	0,0416	280	-	48,5	13,8	13	0,0484	300	-	59	13,8	13	0,0529	315	-	66	14,3	13,5	0,0563	355	-	86	15,3	14,5	0,0653	400	-	108,5	16,3	15,5	0,0754	450	-	133,5	17,3	16,5	0,0866	500	-	158,5	18,8	18	0,0979	550	-	183,5	19,8	19	0,1091	560	-	188,5	19,8	19	0,1114	600	-	208,5	20,8	20	0,1204	630	8,5	223,5	21,8	21	0,1271	650	18,5	233,5	22,3	21,5	0,1316	700	43,5	258,5	23,8	22,5	0,1429	710	48,5	263,5	23,3	23	0,1451	750	68,5	283,5	24,3	23,5	0,1541	800	93,5	308,5	25,8	25	0,1654	150	-	-	11,3	10,5	0,0217	180	-	-	11,3	11	0,0293	200	-	8,5	12,3	11,5	0,0344	225	-	21	12,8	12	0,0408	250	-	33,5	13,8	13	0,0472	280	-	48,5	14,8	14	0,0548																																																																																																																																																																																																												
750	68,5	283,5	21,8	21	0,1062	800	93,5	308,5	22,8	22	0,1139	150	-	-	9,9	9,1	0,0149	180	-	-	10,3	9,5	0,0201	200	-	8,5	10,8	10	0,0236	225	-	21	11,3	10,5	0,0280	250	-	33,5	11,8	11	0,0324	280	-	48,5	12,3	11,5	0,0376	300	-	59	12,8	12	0,0411	315	-	66	13,3	12,5	0,0438	355	-	86	13,8	13	0,0508	400	-	108,5	14,8	14	0,0586	450	-	133,5	15,8	15	0,0674	500	-	158,5	17,3	16,5	0,0761	550	-	183,5	18,3	17,5	0,0849	560	-	188,5	18,3	17,5	0,0866	600	-	208,5	19,3	18,5	0,0936	630	8,5	223,5	19,8	19	0,0989	150	-	-	10,8	10	0,0191	180	-	-	11,3	10,5	0,0259	200	-	8,5	11,3	10,5	0,0304	225	-	21	11,8	11	0,0360	250	-	33,5	12,8	12	0,0416	280	-	48,5	13,8	13	0,0484	300	-	59	13,8	13	0,0529	315	-	66	14,3	13,5	0,0563	355	-	86	15,3	14,5	0,0653	400	-	108,5	16,3	15,5	0,0754	450	-	133,5	17,3	16,5	0,0866	500	-	158,5	18,8	18	0,0979	550	-	183,5	19,8	19	0,1091	560	-	188,5	19,8	19	0,1114	600	-	208,5	20,8	20	0,1204	630	8,5	223,5	21,8	21	0,1271	650	18,5	233,5	22,3	21,5	0,1316	700	43,5	258,5	23,8	22,5	0,1429	710	48,5	263,5	23,3	23	0,1451	750	68,5	283,5	24,3	23,5	0,1541	800	93,5	308,5	25,8	25	0,1654	150	-	-	11,3	10,5	0,0217	180	-	-	11,3	11	0,0293	200	-	8,5	12,3	11,5	0,0344	225	-	21	12,8	12	0,0408	250	-	33,5	13,8	13	0,0472	280	-	48,5	14,8	14	0,0548																																																																																																																																																																																																																		
800	93,5	308,5	22,8	22	0,1139	150	-	-	9,9	9,1	0,0149	180	-	-	10,3	9,5	0,0201	200	-	8,5	10,8	10	0,0236	225	-	21	11,3	10,5	0,0280	250	-	33,5	11,8	11	0,0324	280	-	48,5	12,3	11,5	0,0376	300	-	59	12,8	12	0,0411	315	-	66	13,3	12,5	0,0438	355	-	86	13,8	13	0,0508	400	-	108,5	14,8	14	0,0586	450	-	133,5	15,8	15	0,0674	500	-	158,5	17,3	16,5	0,0761	550	-	183,5	18,3	17,5	0,0849	560	-	188,5	18,3	17,5	0,0866	600	-	208,5	19,3	18,5	0,0936	630	8,5	223,5	19,8	19	0,0989	150	-	-	10,8	10	0,0191	180	-	-	11,3	10,5	0,0259	200	-	8,5	11,3	10,5	0,0304	225	-	21	11,8	11	0,0360	250	-	33,5	12,8	12	0,0416	280	-	48,5	13,8	13	0,0484	300	-	59	13,8	13	0,0529	315	-	66	14,3	13,5	0,0563	355	-	86	15,3	14,5	0,0653	400	-	108,5	16,3	15,5	0,0754	450	-	133,5	17,3	16,5	0,0866	500	-	158,5	18,8	18	0,0979	550	-	183,5	19,8	19	0,1091	560	-	188,5	19,8	19	0,1114	600	-	208,5	20,8	20	0,1204	630	8,5	223,5	21,8	21	0,1271	650	18,5	233,5	22,3	21,5	0,1316	700	43,5	258,5	23,8	22,5	0,1429	710	48,5	263,5	23,3	23	0,1451	750	68,5	283,5	24,3	23,5	0,1541	800	93,5	308,5	25,8	25	0,1654	150	-	-	11,3	10,5	0,0217	180	-	-	11,3	11	0,0293	200	-	8,5	12,3	11,5	0,0344	225	-	21	12,8	12	0,0408	250	-	33,5	13,8	13	0,0472	280	-	48,5	14,8	14	0,0548																																																																																																																																																																																																																								
150	-	-	9,9	9,1	0,0149	180	-	-	10,3	9,5	0,0201	200	-	8,5	10,8	10	0,0236	225	-	21	11,3	10,5	0,0280	250	-	33,5	11,8	11	0,0324	280	-	48,5	12,3	11,5	0,0376	300	-	59	12,8	12	0,0411	315	-	66	13,3	12,5	0,0438	355	-	86	13,8	13	0,0508	400	-	108,5	14,8	14	0,0586	450	-	133,5	15,8	15	0,0674	500	-	158,5	17,3	16,5	0,0761	550	-	183,5	18,3	17,5	0,0849	560	-	188,5	18,3	17,5	0,0866	600	-	208,5	19,3	18,5	0,0936	630	8,5	223,5	19,8	19	0,0989	150	-	-	10,8	10	0,0191	180	-	-	11,3	10,5	0,0259	200	-	8,5	11,3	10,5	0,0304	225	-	21	11,8	11	0,0360	250	-	33,5	12,8	12	0,0416	280	-	48,5	13,8	13	0,0484	300	-	59	13,8	13	0,0529	315	-	66	14,3	13,5	0,0563	355	-	86	15,3	14,5	0,0653	400	-	108,5	16,3	15,5	0,0754	450	-	133,5	17,3	16,5	0,0866	500	-	158,5	18,8	18	0,0979	550	-	183,5	19,8	19	0,1091	560	-	188,5	19,8	19	0,1114	600	-	208,5	20,8	20	0,1204	630	8,5	223,5	21,8	21	0,1271	650	18,5	233,5	22,3	21,5	0,1316	700	43,5	258,5	23,8	22,5	0,1429	710	48,5	263,5	23,3	23	0,1451	750	68,5	283,5	24,3	23,5	0,1541	800	93,5	308,5	25,8	25	0,1654	150	-	-	11,3	10,5	0,0217	180	-	-	11,3	11	0,0293	200	-	8,5	12,3	11,5	0,0344	225	-	21	12,8	12	0,0408	250	-	33,5	13,8	13	0,0472	280	-	48,5	14,8	14	0,0548																																																																																																																																																																																																																														
180	-	-	10,3	9,5	0,0201	200	-	8,5	10,8	10	0,0236	225	-	21	11,3	10,5	0,0280	250	-	33,5	11,8	11	0,0324	280	-	48,5	12,3	11,5	0,0376	300	-	59	12,8	12	0,0411	315	-	66	13,3	12,5	0,0438	355	-	86	13,8	13	0,0508	400	-	108,5	14,8	14	0,0586	450	-	133,5	15,8	15	0,0674	500	-	158,5	17,3	16,5	0,0761	550	-	183,5	18,3	17,5	0,0849	560	-	188,5	18,3	17,5	0,0866	600	-	208,5	19,3	18,5	0,0936	630	8,5	223,5	19,8	19	0,0989	150	-	-	10,8	10	0,0191	180	-	-	11,3	10,5	0,0259	200	-	8,5	11,3	10,5	0,0304	225	-	21	11,8	11	0,0360	250	-	33,5	12,8	12	0,0416	280	-	48,5	13,8	13	0,0484	300	-	59	13,8	13	0,0529	315	-	66	14,3	13,5	0,0563	355	-	86	15,3	14,5	0,0653	400	-	108,5	16,3	15,5	0,0754	450	-	133,5	17,3	16,5	0,0866	500	-	158,5	18,8	18	0,0979	550	-	183,5	19,8	19	0,1091	560	-	188,5	19,8	19	0,1114	600	-	208,5	20,8	20	0,1204	630	8,5	223,5	21,8	21	0,1271	650	18,5	233,5	22,3	21,5	0,1316	700	43,5	258,5	23,8	22,5	0,1429	710	48,5	263,5	23,3	23	0,1451	750	68,5	283,5	24,3	23,5	0,1541	800	93,5	308,5	25,8	25	0,1654	150	-	-	11,3	10,5	0,0217	180	-	-	11,3	11	0,0293	200	-	8,5	12,3	11,5	0,0344	225	-	21	12,8	12	0,0408	250	-	33,5	13,8	13	0,0472	280	-	48,5	14,8	14	0,0548																																																																																																																																																																																																																																				
200	-	8,5	10,8	10	0,0236	225	-	21	11,3	10,5	0,0280	250	-	33,5	11,8	11	0,0324	280	-	48,5	12,3	11,5	0,0376	300	-	59	12,8	12	0,0411	315	-	66	13,3	12,5	0,0438	355	-	86	13,8	13	0,0508	400	-	108,5	14,8	14	0,0586	450	-	133,5	15,8	15	0,0674	500	-	158,5	17,3	16,5	0,0761	550	-	183,5	18,3	17,5	0,0849	560	-	188,5	18,3	17,5	0,0866	600	-	208,5	19,3	18,5	0,0936	630	8,5	223,5	19,8	19	0,0989	150	-	-	10,8	10	0,0191	180	-	-	11,3	10,5	0,0259	200	-	8,5	11,3	10,5	0,0304	225	-	21	11,8	11	0,0360	250	-	33,5	12,8	12	0,0416	280	-	48,5	13,8	13	0,0484	300	-	59	13,8	13	0,0529	315	-	66	14,3	13,5	0,0563	355	-	86	15,3	14,5	0,0653	400	-	108,5	16,3	15,5	0,0754	450	-	133,5	17,3	16,5	0,0866	500	-	158,5	18,8	18	0,0979	550	-	183,5	19,8	19	0,1091	560	-	188,5	19,8	19	0,1114	600	-	208,5	20,8	20	0,1204	630	8,5	223,5	21,8	21	0,1271	650	18,5	233,5	22,3	21,5	0,1316	700	43,5	258,5	23,8	22,5	0,1429	710	48,5	263,5	23,3	23	0,1451	750	68,5	283,5	24,3	23,5	0,1541	800	93,5	308,5	25,8	25	0,1654	150	-	-	11,3	10,5	0,0217	180	-	-	11,3	11	0,0293	200	-	8,5	12,3	11,5	0,0344	225	-	21	12,8	12	0,0408	250	-	33,5	13,8	13	0,0472	280	-	48,5	14,8	14	0,0548																																																																																																																																																																																																																																										
225	-	21	11,3	10,5	0,0280	250	-	33,5	11,8	11	0,0324	280	-	48,5	12,3	11,5	0,0376	300	-	59	12,8	12	0,0411	315	-	66	13,3	12,5	0,0438	355	-	86	13,8	13	0,0508	400	-	108,5	14,8	14	0,0586	450	-	133,5	15,8	15	0,0674	500	-	158,5	17,3	16,5	0,0761	550	-	183,5	18,3	17,5	0,0849	560	-	188,5	18,3	17,5	0,0866	600	-	208,5	19,3	18,5	0,0936	630	8,5	223,5	19,8	19	0,0989	150	-	-	10,8	10	0,0191	180	-	-	11,3	10,5	0,0259	200	-	8,5	11,3	10,5	0,0304	225	-	21	11,8	11	0,0360	250	-	33,5	12,8	12	0,0416	280	-	48,5	13,8	13	0,0484	300	-	59	13,8	13	0,0529	315	-	66	14,3	13,5	0,0563	355	-	86	15,3	14,5	0,0653	400	-	108,5	16,3	15,5	0,0754	450	-	133,5	17,3	16,5	0,0866	500	-	158,5	18,8	18	0,0979	550	-	183,5	19,8	19	0,1091	560	-	188,5	19,8	19	0,1114	600	-	208,5	20,8	20	0,1204	630	8,5	223,5	21,8	21	0,1271	650	18,5	233,5	22,3	21,5	0,1316	700	43,5	258,5	23,8	22,5	0,1429	710	48,5	263,5	23,3	23	0,1451	750	68,5	283,5	24,3	23,5	0,1541	800	93,5	308,5	25,8	25	0,1654	150	-	-	11,3	10,5	0,0217	180	-	-	11,3	11	0,0293	200	-	8,5	12,3	11,5	0,0344	225	-	21	12,8	12	0,0408	250	-	33,5	13,8	13	0,0472	280	-	48,5	14,8	14	0,0548																																																																																																																																																																																																																																																
250	-	33,5	11,8	11	0,0324	280	-	48,5	12,3	11,5	0,0376	300	-	59	12,8	12	0,0411	315	-	66	13,3	12,5	0,0438	355	-	86	13,8	13	0,0508	400	-	108,5	14,8	14	0,0586	450	-	133,5	15,8	15	0,0674	500	-	158,5	17,3	16,5	0,0761	550	-	183,5	18,3	17,5	0,0849	560	-	188,5	18,3	17,5	0,0866	600	-	208,5	19,3	18,5	0,0936	630	8,5	223,5	19,8	19	0,0989	150	-	-	10,8	10	0,0191	180	-	-	11,3	10,5	0,0259	200	-	8,5	11,3	10,5	0,0304	225	-	21	11,8	11	0,0360	250	-	33,5	12,8	12	0,0416	280	-	48,5	13,8	13	0,0484	300	-	59	13,8	13	0,0529	315	-	66	14,3	13,5	0,0563	355	-	86	15,3	14,5	0,0653	400	-	108,5	16,3	15,5	0,0754	450	-	133,5	17,3	16,5	0,0866	500	-	158,5	18,8	18	0,0979	550	-	183,5	19,8	19	0,1091	560	-	188,5	19,8	19	0,1114	600	-	208,5	20,8	20	0,1204	630	8,5	223,5	21,8	21	0,1271	650	18,5	233,5	22,3	21,5	0,1316	700	43,5	258,5	23,8	22,5	0,1429	710	48,5	263,5	23,3	23	0,1451	750	68,5	283,5	24,3	23,5	0,1541	800	93,5	308,5	25,8	25	0,1654	150	-	-	11,3	10,5	0,0217	180	-	-	11,3	11	0,0293	200	-	8,5	12,3	11,5	0,0344	225	-	21	12,8	12	0,0408	250	-	33,5	13,8	13	0,0472	280	-	48,5	14,8	14	0,0548																																																																																																																																																																																																																																																						
280	-	48,5	12,3	11,5	0,0376	300	-	59	12,8	12	0,0411	315	-	66	13,3	12,5	0,0438	355	-	86	13,8	13	0,0508	400	-	108,5	14,8	14	0,0586	450	-	133,5	15,8	15	0,0674	500	-	158,5	17,3	16,5	0,0761	550	-	183,5	18,3	17,5	0,0849	560	-	188,5	18,3	17,5	0,0866	600	-	208,5	19,3	18,5	0,0936	630	8,5	223,5	19,8	19	0,0989	150	-	-	10,8	10	0,0191	180	-	-	11,3	10,5	0,0259	200	-	8,5	11,3	10,5	0,0304	225	-	21	11,8	11	0,0360	250	-	33,5	12,8	12	0,0416	280	-	48,5	13,8	13	0,0484	300	-	59	13,8	13	0,0529	315	-	66	14,3	13,5	0,0563	355	-	86	15,3	14,5	0,0653	400	-	108,5	16,3	15,5	0,0754	450	-	133,5	17,3	16,5	0,0866	500	-	158,5	18,8	18	0,0979	550	-	183,5	19,8	19	0,1091	560	-	188,5	19,8	19	0,1114	600	-	208,5	20,8	20	0,1204	630	8,5	223,5	21,8	21	0,1271	650	18,5	233,5	22,3	21,5	0,1316	700	43,5	258,5	23,8	22,5	0,1429	710	48,5	263,5	23,3	23	0,1451	750	68,5	283,5	24,3	23,5	0,1541	800	93,5	308,5	25,8	25	0,1654	150	-	-	11,3	10,5	0,0217	180	-	-	11,3	11	0,0293	200	-	8,5	12,3	11,5	0,0344	225	-	21	12,8	12	0,0408	250	-	33,5	13,8	13	0,0472	280	-	48,5	14,8	14	0,0548																																																																																																																																																																																																																																																												
300	-	59	12,8	12	0,0411	315	-	66	13,3	12,5	0,0438	355	-	86	13,8	13	0,0508	400	-	108,5	14,8	14	0,0586	450	-	133,5	15,8	15	0,0674	500	-	158,5	17,3	16,5	0,0761	550	-	183,5	18,3	17,5	0,0849	560	-	188,5	18,3	17,5	0,0866	600	-	208,5	19,3	18,5	0,0936	630	8,5	223,5	19,8	19	0,0989	150	-	-	10,8	10	0,0191	180	-	-	11,3	10,5	0,0259	200	-	8,5	11,3	10,5	0,0304	225	-	21	11,8	11	0,0360	250	-	33,5	12,8	12	0,0416	280	-	48,5	13,8	13	0,0484	300	-	59	13,8	13	0,0529	315	-	66	14,3	13,5	0,0563	355	-	86	15,3	14,5	0,0653	400	-	108,5	16,3	15,5	0,0754	450	-	133,5	17,3	16,5	0,0866	500	-	158,5	18,8	18	0,0979	550	-	183,5	19,8	19	0,1091	560	-	188,5	19,8	19	0,1114	600	-	208,5	20,8	20	0,1204	630	8,5	223,5	21,8	21	0,1271	650	18,5	233,5	22,3	21,5	0,1316	700	43,5	258,5	23,8	22,5	0,1429	710	48,5	263,5	23,3	23	0,1451	750	68,5	283,5	24,3	23,5	0,1541	800	93,5	308,5	25,8	25	0,1654	150	-	-	11,3	10,5	0,0217	180	-	-	11,3	11	0,0293	200	-	8,5	12,3	11,5	0,0344	225	-	21	12,8	12	0,0408	250	-	33,5	13,8	13	0,0472	280	-	48,5	14,8	14	0,0548																																																																																																																																																																																																																																																																		
315	-	66	13,3	12,5	0,0438	355	-	86	13,8	13	0,0508	400	-	108,5	14,8	14	0,0586	450	-	133,5	15,8	15	0,0674	500	-	158,5	17,3	16,5	0,0761	550	-	183,5	18,3	17,5	0,0849	560	-	188,5	18,3	17,5	0,0866	600	-	208,5	19,3	18,5	0,0936	630	8,5	223,5	19,8	19	0,0989	150	-	-	10,8	10	0,0191	180	-	-	11,3	10,5	0,0259	200	-	8,5	11,3	10,5	0,0304	225	-	21	11,8	11	0,0360	250	-	33,5	12,8	12	0,0416	280	-	48,5	13,8	13	0,0484	300	-	59	13,8	13	0,0529	315	-	66	14,3	13,5	0,0563	355	-	86	15,3	14,5	0,0653	400	-	108,5	16,3	15,5	0,0754	450	-	133,5	17,3	16,5	0,0866	500	-	158,5	18,8	18	0,0979	550	-	183,5	19,8	19	0,1091	560	-	188,5	19,8	19	0,1114	600	-	208,5	20,8	20	0,1204	630	8,5	223,5	21,8	21	0,1271	650	18,5	233,5	22,3	21,5	0,1316	700	43,5	258,5	23,8	22,5	0,1429	710	48,5	263,5	23,3	23	0,1451	750	68,5	283,5	24,3	23,5	0,1541	800	93,5	308,5	25,8	25	0,1654	150	-	-	11,3	10,5	0,0217	180	-	-	11,3	11	0,0293	200	-	8,5	12,3	11,5	0,0344	225	-	21	12,8	12	0,0408	250	-	33,5	13,8	13	0,0472	280	-	48,5	14,8	14	0,0548																																																																																																																																																																																																																																																																								
355	-	86	13,8	13	0,0508	400	-	108,5	14,8	14	0,0586	450	-	133,5	15,8	15	0,0674	500	-	158,5	17,3	16,5	0,0761	550	-	183,5	18,3	17,5	0,0849	560	-	188,5	18,3	17,5	0,0866	600	-	208,5	19,3	18,5	0,0936	630	8,5	223,5	19,8	19	0,0989	150	-	-	10,8	10	0,0191	180	-	-	11,3	10,5	0,0259	200	-	8,5	11,3	10,5	0,0304	225	-	21	11,8	11	0,0360	250	-	33,5	12,8	12	0,0416	280	-	48,5	13,8	13	0,0484	300	-	59	13,8	13	0,0529	315	-	66	14,3	13,5	0,0563	355	-	86	15,3	14,5	0,0653	400	-	108,5	16,3	15,5	0,0754	450	-	133,5	17,3	16,5	0,0866	500	-	158,5	18,8	18	0,0979	550	-	183,5	19,8	19	0,1091	560	-	188,5	19,8	19	0,1114	600	-	208,5	20,8	20	0,1204	630	8,5	223,5	21,8	21	0,1271	650	18,5	233,5	22,3	21,5	0,1316	700	43,5	258,5	23,8	22,5	0,1429	710	48,5	263,5	23,3	23	0,1451	750	68,5	283,5	24,3	23,5	0,1541	800	93,5	308,5	25,8	25	0,1654	150	-	-	11,3	10,5	0,0217	180	-	-	11,3	11	0,0293	200	-	8,5	12,3	11,5	0,0344	225	-	21	12,8	12	0,0408	250	-	33,5	13,8	13	0,0472	280	-	48,5	14,8	14	0,0548																																																																																																																																																																																																																																																																														
400	-	108,5	14,8	14	0,0586	450	-	133,5	15,8	15	0,0674	500	-	158,5	17,3	16,5	0,0761	550	-	183,5	18,3	17,5	0,0849	560	-	188,5	18,3	17,5	0,0866	600	-	208,5	19,3	18,5	0,0936	630	8,5	223,5	19,8	19	0,0989	150	-	-	10,8	10	0,0191	180	-	-	11,3	10,5	0,0259	200	-	8,5	11,3	10,5	0,0304	225	-	21	11,8	11	0,0360	250	-	33,5	12,8	12	0,0416	280	-	48,5	13,8	13	0,0484	300	-	59	13,8	13	0,0529	315	-	66	14,3	13,5	0,0563	355	-	86	15,3	14,5	0,0653	400	-	108,5	16,3	15,5	0,0754	450	-	133,5	17,3	16,5	0,0866	500	-	158,5	18,8	18	0,0979	550	-	183,5	19,8	19	0,1091	560	-	188,5	19,8	19	0,1114	600	-	208,5	20,8	20	0,1204	630	8,5	223,5	21,8	21	0,1271	650	18,5	233,5	22,3	21,5	0,1316	700	43,5	258,5	23,8	22,5	0,1429	710	48,5	263,5	23,3	23	0,1451	750	68,5	283,5	24,3	23,5	0,1541	800	93,5	308,5	25,8	25	0,1654	150	-	-	11,3	10,5	0,0217	180	-	-	11,3	11	0,0293	200	-	8,5	12,3	11,5	0,0344	225	-	21	12,8	12	0,0408	250	-	33,5	13,8	13	0,0472	280	-	48,5	14,8	14	0,0548																																																																																																																																																																																																																																																																																				
450	-	133,5	15,8	15	0,0674	500	-	158,5	17,3	16,5	0,0761	550	-	183,5	18,3	17,5	0,0849	560	-	188,5	18,3	17,5	0,0866	600	-	208,5	19,3	18,5	0,0936	630	8,5	223,5	19,8	19	0,0989	150	-	-	10,8	10	0,0191	180	-	-	11,3	10,5	0,0259	200	-	8,5	11,3	10,5	0,0304	225	-	21	11,8	11	0,0360	250	-	33,5	12,8	12	0,0416	280	-	48,5	13,8	13	0,0484	300	-	59	13,8	13	0,0529	315	-	66	14,3	13,5	0,0563	355	-	86	15,3	14,5	0,0653	400	-	108,5	16,3	15,5	0,0754	450	-	133,5	17,3	16,5	0,0866	500	-	158,5	18,8	18	0,0979	550	-	183,5	19,8	19	0,1091	560	-	188,5	19,8	19	0,1114	600	-	208,5	20,8	20	0,1204	630	8,5	223,5	21,8	21	0,1271	650	18,5	233,5	22,3	21,5	0,1316	700	43,5	258,5	23,8	22,5	0,1429	710	48,5	263,5	23,3	23	0,1451	750	68,5	283,5	24,3	23,5	0,1541	800	93,5	308,5	25,8	25	0,1654	150	-	-	11,3	10,5	0,0217	180	-	-	11,3	11	0,0293	200	-	8,5	12,3	11,5	0,0344	225	-	21	12,8	12	0,0408	250	-	33,5	13,8	13	0,0472	280	-	48,5	14,8	14	0,0548																																																																																																																																																																																																																																																																																										
500	-	158,5	17,3	16,5	0,0761	550	-	183,5	18,3	17,5	0,0849	560	-	188,5	18,3	17,5	0,0866	600	-	208,5	19,3	18,5	0,0936	630	8,5	223,5	19,8	19	0,0989	150	-	-	10,8	10	0,0191	180	-	-	11,3	10,5	0,0259	200	-	8,5	11,3	10,5	0,0304	225	-	21	11,8	11	0,0360	250	-	33,5	12,8	12	0,0416	280	-	48,5	13,8	13	0,0484	300	-	59	13,8	13	0,0529	315	-	66	14,3	13,5	0,0563	355	-	86	15,3	14,5	0,0653	400	-	108,5	16,3	15,5	0,0754	450	-	133,5	17,3	16,5	0,0866	500	-	158,5	18,8	18	0,0979	550	-	183,5	19,8	19	0,1091	560	-	188,5	19,8	19	0,1114	600	-	208,5	20,8	20	0,1204	630	8,5	223,5	21,8	21	0,1271	650	18,5	233,5	22,3	21,5	0,1316	700	43,5	258,5	23,8	22,5	0,1429	710	48,5	263,5	23,3	23	0,1451	750	68,5	283,5	24,3	23,5	0,1541	800	93,5	308,5	25,8	25	0,1654	150	-	-	11,3	10,5	0,0217	180	-	-	11,3	11	0,0293	200	-	8,5	12,3	11,5	0,0344	225	-	21	12,8	12	0,0408	250	-	33,5	13,8	13	0,0472	280	-	48,5	14,8	14	0,0548																																																																																																																																																																																																																																																																																																
550	-	183,5	18,3	17,5	0,0849	560	-	188,5	18,3	17,5	0,0866	600	-	208,5	19,3	18,5	0,0936	630	8,5	223,5	19,8	19	0,0989	150	-	-	10,8	10	0,0191	180	-	-	11,3	10,5	0,0259	200	-	8,5	11,3	10,5	0,0304	225	-	21	11,8	11	0,0360	250	-	33,5	12,8	12	0,0416	280	-	48,5	13,8	13	0,0484	300	-	59	13,8	13	0,0529	315	-	66	14,3	13,5	0,0563	355	-	86	15,3	14,5	0,0653	400	-	108,5	16,3	15,5	0,0754	450	-	133,5	17,3	16,5	0,0866	500	-	158,5	18,8	18	0,0979	550	-	183,5	19,8	19	0,1091	560	-	188,5	19,8	19	0,1114	600	-	208,5	20,8	20	0,1204	630	8,5	223,5	21,8	21	0,1271	650	18,5	233,5	22,3	21,5	0,1316	700	43,5	258,5	23,8	22,5	0,1429	710	48,5	263,5	23,3	23	0,1451	750	68,5	283,5	24,3	23,5	0,1541	800	93,5	308,5	25,8	25	0,1654	150	-	-	11,3	10,5	0,0217	180	-	-	11,3	11	0,0293	200	-	8,5	12,3	11,5	0,0344	225	-	21	12,8	12	0,0408	250	-	33,5	13,8	13	0,0472	280	-	48,5	14,8	14	0,0548																																																																																																																																																																																																																																																																																																						
560	-	188,5	18,3	17,5	0,0866	600	-	208,5	19,3	18,5	0,0936	630	8,5	223,5	19,8	19	0,0989	150	-	-	10,8	10	0,0191	180	-	-	11,3	10,5	0,0259	200	-	8,5	11,3	10,5	0,0304	225	-	21	11,8	11	0,0360	250	-	33,5	12,8	12	0,0416	280	-	48,5	13,8	13	0,0484	300	-	59	13,8	13	0,0529	315	-	66	14,3	13,5	0,0563	355	-	86	15,3	14,5	0,0653	400	-	108,5	16,3	15,5	0,0754	450	-	133,5	17,3	16,5	0,0866	500	-	158,5	18,8	18	0,0979	550	-	183,5	19,8	19	0,1091	560	-	188,5	19,8	19	0,1114	600	-	208,5	20,8	20	0,1204	630	8,5	223,5	21,8	21	0,1271	650	18,5	233,5	22,3	21,5	0,1316	700	43,5	258,5	23,8	22,5	0,1429	710	48,5	263,5	23,3	23	0,1451	750	68,5	283,5	24,3	23,5	0,1541	800	93,5	308,5	25,8	25	0,1654	150	-	-	11,3	10,5	0,0217	180	-	-	11,3	11	0,0293	200	-	8,5	12,3	11,5	0,0344	225	-	21	12,8	12	0,0408	250	-	33,5	13,8	13	0,0472	280	-	48,5	14,8	14	0,0548																																																																																																																																																																																																																																																																																																												
600	-	208,5	19,3	18,5	0,0936	630	8,5	223,5	19,8	19	0,0989	150	-	-	10,8	10	0,0191	180	-	-	11,3	10,5	0,0259	200	-	8,5	11,3	10,5	0,0304	225	-	21	11,8	11	0,0360	250	-	33,5	12,8	12	0,0416	280	-	48,5	13,8	13	0,0484	300	-	59	13,8	13	0,0529	315	-	66	14,3	13,5	0,0563	355	-	86	15,3	14,5	0,0653	400	-	108,5	16,3	15,5	0,0754	450	-	133,5	17,3	16,5	0,0866	500	-	158,5	18,8	18	0,0979	550	-	183,5	19,8	19	0,1091	560	-	188,5	19,8	19	0,1114	600	-	208,5	20,8	20	0,1204	630	8,5	223,5	21,8	21	0,1271	650	18,5	233,5	22,3	21,5	0,1316	700	43,5	258,5	23,8	22,5	0,1429	710	48,5	263,5	23,3	23	0,1451	750	68,5	283,5	24,3	23,5	0,1541	800	93,5	308,5	25,8	25	0,1654	150	-	-	11,3	10,5	0,0217	180	-	-	11,3	11	0,0293	200	-	8,5	12,3	11,5	0,0344	225	-	21	12,8	12	0,0408	250	-	33,5	13,8	13	0,0472	280	-	48,5	14,8	14	0,0548																																																																																																																																																																																																																																																																																																																		
630	8,5	223,5	19,8	19	0,0989	150	-	-	10,8	10	0,0191	180	-	-	11,3	10,5	0,0259	200	-	8,5	11,3	10,5	0,0304	225	-	21	11,8	11	0,0360	250	-	33,5	12,8	12	0,0416	280	-	48,5	13,8	13	0,0484	300	-	59	13,8	13	0,0529	315	-	66	14,3	13,5	0,0563	355	-	86	15,3	14,5	0,0653	400	-	108,5	16,3	15,5	0,0754	450	-	133,5	17,3	16,5	0,0866	500	-	158,5	18,8	18	0,0979	550	-	183,5	19,8	19	0,1091	560	-	188,5	19,8	19	0,1114	600	-	208,5	20,8	20	0,1204	630	8,5	223,5	21,8	21	0,1271	650	18,5	233,5	22,3	21,5	0,1316	700	43,5	258,5	23,8	22,5	0,1429	710	48,5	263,5	23,3	23	0,1451	750	68,5	283,5	24,3	23,5	0,1541	800	93,5	308,5	25,8	25	0,1654	150	-	-	11,3	10,5	0,0217	180	-	-	11,3	11	0,0293	200	-	8,5	12,3	11,5	0,0344	225	-	21	12,8	12	0,0408	250	-	33,5	13,8	13	0,0472	280	-	48,5	14,8	14	0,0548																																																																																																																																																																																																																																																																																																																								
150	-	-	10,8	10	0,0191	180	-	-	11,3	10,5	0,0259	200	-	8,5	11,3	10,5	0,0304	225	-	21	11,8	11	0,0360	250	-	33,5	12,8	12	0,0416	280	-	48,5	13,8	13	0,0484	300	-	59	13,8	13	0,0529	315	-	66	14,3	13,5	0,0563	355	-	86	15,3	14,5	0,0653	400	-	108,5	16,3	15,5	0,0754	450	-	133,5	17,3	16,5	0,0866	500	-	158,5	18,8	18	0,0979	550	-	183,5	19,8	19	0,1091	560	-	188,5	19,8	19	0,1114	600	-	208,5	20,8	20	0,1204	630	8,5	223,5	21,8	21	0,1271	650	18,5	233,5	22,3	21,5	0,1316	700	43,5	258,5	23,8	22,5	0,1429	710	48,5	263,5	23,3	23	0,1451	750	68,5	283,5	24,3	23,5	0,1541	800	93,5	308,5	25,8	25	0,1654	150	-	-	11,3	10,5	0,0217	180	-	-	11,3	11	0,0293	200	-	8,5	12,3	11,5	0,0344	225	-	21	12,8	12	0,0408	250	-	33,5	13,8	13	0,0472	280	-	48,5	14,8	14	0,0548																																																																																																																																																																																																																																																																																																																														
180	-	-	11,3	10,5	0,0259	200	-	8,5	11,3	10,5	0,0304	225	-	21	11,8	11	0,0360	250	-	33,5	12,8	12	0,0416	280	-	48,5	13,8	13	0,0484	300	-	59	13,8	13	0,0529	315	-	66	14,3	13,5	0,0563	355	-	86	15,3	14,5	0,0653	400	-	108,5	16,3	15,5	0,0754	450	-	133,5	17,3	16,5	0,0866	500	-	158,5	18,8	18	0,0979	550	-	183,5	19,8	19	0,1091	560	-	188,5	19,8	19	0,1114	600	-	208,5	20,8	20	0,1204	630	8,5	223,5	21,8	21	0,1271	650	18,5	233,5	22,3	21,5	0,1316	700	43,5	258,5	23,8	22,5	0,1429	710	48,5	263,5	23,3	23	0,1451	750	68,5	283,5	24,3	23,5	0,1541	800	93,5	308,5	25,8	25	0,1654	150	-	-	11,3	10,5	0,0217	180	-	-	11,3	11	0,0293	200	-	8,5	12,3	11,5	0,0344	225	-	21	12,8	12	0,0408	250	-	33,5	13,8	13	0,0472	280	-	48,5	14,8	14	0,0548																																																																																																																																																																																																																																																																																																																																				
200	-	8,5	11,3	10,5	0,0304	225	-	21	11,8	11	0,0360	250	-	33,5	12,8	12	0,0416	280	-	48,5	13,8	13	0,0484	300	-	59	13,8	13	0,0529	315	-	66	14,3	13,5	0,0563	355	-	86	15,3	14,5	0,0653	400	-	108,5	16,3	15,5	0,0754	450	-	133,5	17,3	16,5	0,0866	500	-	158,5	18,8	18	0,0979	550	-	183,5	19,8	19	0,1091	560	-	188,5	19,8	19	0,1114	600	-	208,5	20,8	20	0,1204	630	8,5	223,5	21,8	21	0,1271	650	18,5	233,5	22,3	21,5	0,1316	700	43,5	258,5	23,8	22,5	0,1429	710	48,5	263,5	23,3	23	0,1451	750	68,5	283,5	24,3	23,5	0,1541	800	93,5	308,5	25,8	25	0,1654	150	-	-	11,3	10,5	0,0217	180	-	-	11,3	11	0,0293	200	-	8,5	12,3	11,5	0,0344	225	-	21	12,8	12	0,0408	250	-	33,5	13,8	13	0,0472	280	-	48,5	14,8	14	0,0548																																																																																																																																																																																																																																																																																																																																										
225	-	21	11,8	11	0,0360	250	-	33,5	12,8	12	0,0416	280	-	48,5	13,8	13	0,0484	300	-	59	13,8	13	0,0529	315	-	66	14,3	13,5	0,0563	355	-	86	15,3	14,5	0,0653	400	-	108,5	16,3	15,5	0,0754	450	-	133,5	17,3	16,5	0,0866	500	-	158,5	18,8	18	0,0979	550	-	183,5	19,8	19	0,1091	560	-	188,5	19,8	19	0,1114	600	-	208,5	20,8	20	0,1204	630	8,5	223,5	21,8	21	0,1271	650	18,5	233,5	22,3	21,5	0,1316	700	43,5	258,5	23,8	22,5	0,1429	710	48,5	263,5	23,3	23	0,1451	750	68,5	283,5	24,3	23,5	0,1541	800	93,5	308,5	25,8	25	0,1654	150	-	-	11,3	10,5	0,0217	180	-	-	11,3	11	0,0293	200	-	8,5	12,3	11,5	0,0344	225	-	21	12,8	12	0,0408	250	-	33,5	13,8	13	0,0472	280	-	48,5	14,8	14	0,0548																																																																																																																																																																																																																																																																																																																																																
250	-	33,5	12,8	12	0,0416	280	-	48,5	13,8	13	0,0484	300	-	59	13,8	13	0,0529	315	-	66	14,3	13,5	0,0563	355	-	86	15,3	14,5	0,0653	400	-	108,5	16,3	15,5	0,0754	450	-	133,5	17,3	16,5	0,0866	500	-	158,5	18,8	18	0,0979	550	-	183,5	19,8	19	0,1091	560	-	188,5	19,8	19	0,1114	600	-	208,5	20,8	20	0,1204	630	8,5	223,5	21,8	21	0,1271	650	18,5	233,5	22,3	21,5	0,1316	700	43,5	258,5	23,8	22,5	0,1429	710	48,5	263,5	23,3	23	0,1451	750	68,5	283,5	24,3	23,5	0,1541	800	93,5	308,5	25,8	25	0,1654	150	-	-	11,3	10,5	0,0217	180	-	-	11,3	11	0,0293	200	-	8,5	12,3	11,5	0,0344	225	-	21	12,8	12	0,0408	250	-	33,5	13,8	13	0,0472	280	-	48,5	14,8	14	0,0548																																																																																																																																																																																																																																																																																																																																																						
280	-	48,5	13,8	13	0,0484	300	-	59	13,8	13	0,0529	315	-	66	14,3	13,5	0,0563	355	-	86	15,3	14,5	0,0653	400	-	108,5	16,3	15,5	0,0754	450	-	133,5	17,3	16,5	0,0866	500	-	158,5	18,8	18	0,0979	550	-	183,5	19,8	19	0,1091	560	-	188,5	19,8	19	0,1114	600	-	208,5	20,8	20	0,1204	630	8,5	223,5	21,8	21	0,1271	650	18,5	233,5	22,3	21,5	0,1316	700	43,5	258,5	23,8	22,5	0,1429	710	48,5	263,5	23,3	23	0,1451	750	68,5	283,5	24,3	23,5	0,1541	800	93,5	308,5	25,8	25	0,1654	150	-	-	11,3	10,5	0,0217	180	-	-	11,3	11	0,0293	200	-	8,5	12,3	11,5	0,0344	225	-	21	12,8	12	0,0408	250	-	33,5	13,8	13	0,0472	280	-	48,5	14,8	14	0,0548																																																																																																																																																																																																																																																																																																																																																												
300	-	59	13,8	13	0,0529	315	-	66	14,3	13,5	0,0563	355	-	86	15,3	14,5	0,0653	400	-	108,5	16,3	15,5	0,0754	450	-	133,5	17,3	16,5	0,0866	500	-	158,5	18,8	18	0,0979	550	-	183,5	19,8	19	0,1091	560	-	188,5	19,8	19	0,1114	600	-	208,5	20,8	20	0,1204	630	8,5	223,5	21,8	21	0,1271	650	18,5	233,5	22,3	21,5	0,1316	700	43,5	258,5	23,8	22,5	0,1429	710	48,5	263,5	23,3	23	0,1451	750	68,5	283,5	24,3	23,5	0,1541	800	93,5	308,5	25,8	25	0,1654	150	-	-	11,3	10,5	0,0217	180	-	-	11,3	11	0,0293	200	-	8,5	12,3	11,5	0,0344	225	-	21	12,8	12	0,0408	250	-	33,5	13,8	13	0,0472	280	-	48,5	14,8	14	0,0548																																																																																																																																																																																																																																																																																																																																																																		
315	-	66	14,3	13,5	0,0563	355	-	86	15,3	14,5	0,0653	400	-	108,5	16,3	15,5	0,0754	450	-	133,5	17,3	16,5	0,0866	500	-	158,5	18,8	18	0,0979	550	-	183,5	19,8	19	0,1091	560	-	188,5	19,8	19	0,1114	600	-	208,5	20,8	20	0,1204	630	8,5	223,5	21,8	21	0,1271	650	18,5	233,5	22,3	21,5	0,1316	700	43,5	258,5	23,8	22,5	0,1429	710	48,5	263,5	23,3	23	0,1451	750	68,5	283,5	24,3	23,5	0,1541	800	93,5	308,5	25,8	25	0,1654	150	-	-	11,3	10,5	0,0217	180	-	-	11,3	11	0,0293	200	-	8,5	12,3	11,5	0,0344	225	-	21	12,8	12	0,0408	250	-	33,5	13,8	13	0,0472	280	-	48,5	14,8	14	0,0548																																																																																																																																																																																																																																																																																																																																																																								
355	-	86	15,3	14,5	0,0653	400	-	108,5	16,3	15,5	0,0754	450	-	133,5	17,3	16,5	0,0866	500	-	158,5	18,8	18	0,0979	550	-	183,5	19,8	19	0,1091	560	-	188,5	19,8	19	0,1114	600	-	208,5	20,8	20	0,1204	630	8,5	223,5	21,8	21	0,1271	650	18,5	233,5	22,3	21,5	0,1316	700	43,5	258,5	23,8	22,5	0,1429	710	48,5	263,5	23,3	23	0,1451	750	68,5	283,5	24,3	23,5	0,1541	800	93,5	308,5	25,8	25	0,1654	150	-	-	11,3	10,5	0,0217	180	-	-	11,3	11	0,0293	200	-	8,5	12,3	11,5	0,0344	225	-	21	12,8	12	0,0408	250	-	33,5	13,8	13	0,0472	280	-	48,5	14,8	14	0,0548																																																																																																																																																																																																																																																																																																																																																																														
400	-	108,5	16,3	15,5	0,0754	450	-	133,5	17,3	16,5	0,0866	500	-	158,5	18,8	18	0,0979	550	-	183,5	19,8	19	0,1091	560	-	188,5	19,8	19	0,1114	600	-	208,5	20,8	20	0,1204	630	8,5	223,5	21,8	21	0,1271	650	18,5	233,5	22,3	21,5	0,1316	700	43,5	258,5	23,8	22,5	0,1429	710	48,5	263,5	23,3	23	0,1451	750	68,5	283,5	24,3	23,5	0,1541	800	93,5	308,5	25,8	25	0,1654	150	-	-	11,3	10,5	0,0217	180	-	-	11,3	11	0,0293	200	-	8,5	12,3	11,5	0,0344	225	-	21	12,8	12	0,0408	250	-	33,5	13,8	13	0,0472	280	-	48,5	14,8	14	0,0548																																																																																																																																																																																																																																																																																																																																																																																				
450	-	133,5	17,3	16,5	0,0866	500	-	158,5	18,8	18	0,0979	550	-	183,5	19,8	19	0,1091	560	-	188,5	19,8	19	0,1114	600	-	208,5	20,8	20	0,1204	630	8,5	223,5	21,8	21	0,1271	650	18,5	233,5	22,3	21,5	0,1316	700	43,5	258,5	23,8	22,5	0,1429	710	48,5	263,5	23,3	23	0,1451	750	68,5	283,5	24,3	23,5	0,1541	800	93,5	308,5	25,8	25	0,1654	150	-	-	11,3	10,5	0,0217	180	-	-	11,3	11	0,0293	200	-	8,5	12,3	11,5	0,0344	225	-	21	12,8	12	0,0408	250	-	33,5	13,8	13	0,0472	280	-	48,5	14,8	14	0,0548																																																																																																																																																																																																																																																																																																																																																																																										
500	-	158,5	18,8	18	0,0979	550	-	183,5	19,8	19	0,1091	560	-	188,5	19,8	19	0,1114	600	-	208,5	20,8	20	0,1204	630	8,5	223,5	21,8	21	0,1271	650	18,5	233,5	22,3	21,5	0,1316	700	43,5	258,5	23,8	22,5	0,1429	710	48,5	263,5	23,3	23	0,1451	750	68,5	283,5	24,3	23,5	0,1541	800	93,5	308,5	25,8	25	0,1654	150	-	-	11,3	10,5	0,0217	180	-	-	11,3	11	0,0293	200	-	8,5	12,3	11,5	0,0344	225	-	21	12,8	12	0,0408	250	-	33,5	13,8	13	0,0472	280	-	48,5	14,8	14	0,0548																																																																																																																																																																																																																																																																																																																																																																																																
550	-	183,5	19,8	19	0,1091	560	-	188,5	19,8	19	0,1114	600	-	208,5	20,8	20	0,1204	630	8,5	223,5	21,8	21	0,1271	650	18,5	233,5	22,3	21,5	0,1316	700	43,5	258,5	23,8	22,5	0,1429	710	48,5	263,5	23,3	23	0,1451	750	68,5	283,5	24,3	23,5	0,1541	800	93,5	308,5	25,8	25	0,1654	150	-	-	11,3	10,5	0,0217	180	-	-	11,3	11	0,0293	200	-	8,5	12,3	11,5	0,0344	225	-	21	12,8	12	0,0408	250	-	33,5	13,8	13	0,0472	280	-	48,5	14,8	14	0,0548																																																																																																																																																																																																																																																																																																																																																																																																						
560	-	188,5	19,8	19	0,1114	600	-	208,5	20,8	20	0,1204	630	8,5	223,5	21,8	21	0,1271	650	18,5	233,5	22,3	21,5	0,1316	700	43,5	258,5	23,8	22,5	0,1429	710	48,5	263,5	23,3	23	0,1451	750	68,5	283,5	24,3	23,5	0,1541	800	93,5	308,5	25,8	25	0,1654	150	-	-	11,3	10,5	0,0217	180	-	-	11,3	11	0,0293	200	-	8,5	12,3	11,5	0,0344	225	-	21	12,8	12	0,0408	250	-	33,5	13,8	13	0,0472	280	-	48,5	14,8	14	0,0548																																																																																																																																																																																																																																																																																																																																																																																																												
600	-	208,5	20,8	20	0,1204	630	8,5	223,5	21,8	21	0,1271	650	18,5	233,5	22,3	21,5	0,1316	700	43,5	258,5	23,8	22,5	0,1429	710	48,5	263,5	23,3	23	0,1451	750	68,5	283,5	24,3	23,5	0,1541	800	93,5	308,5	25,8	25	0,1654	150	-	-	11,3	10,5	0,0217	180	-	-	11,3	11	0,0293	200	-	8,5	12,3	11,5	0,0344	225	-	21	12,8	12	0,0408	250	-	33,5	13,8	13	0,0472	280	-	48,5	14,8	14	0,0548																																																																																																																																																																																																																																																																																																																																																																																																																		
630	8,5	223,5	21,8	21	0,1271	650	18,5	233,5	22,3	21,5	0,1316	700	43,5	258,5	23,8	22,5	0,1429	710	48,5	263,5	23,3	23	0,1451	750	68,5	283,5	24,3	23,5	0,1541	800	93,5	308,5	25,8	25	0,1654	150	-	-	11,3	10,5	0,0217	180	-	-	11,3	11	0,0293	200	-	8,5	12,3	11,5	0,0344	225	-	21	12,8	12	0,0408	250	-	33,5	13,8	13	0,0472	280	-	48,5	14,8	14	0,0548																																																																																																																																																																																																																																																																																																																																																																																																																								
650	18,5	233,5	22,3	21,5	0,1316	700	43,5	258,5	23,8	22,5	0,1429	710	48,5	263,5	23,3	23	0,1451	750	68,5	283,5	24,3	23,5	0,1541	800	93,5	308,5	25,8	25	0,1654	150	-	-	11,3	10,5	0,0217	180	-	-	11,3	11	0,0293	200	-	8,5	12,3	11,5	0,0344	225	-	21	12,8	12	0,0408	250	-	33,5	13,8	13	0,0472	280	-	48,5	14,8	14	0,0548																																																																																																																																																																																																																																																																																																																																																																																																																														
700	43,5	258,5	23,8	22,5	0,1429	710	48,5	263,5	23,3	23	0,1451	750	68,5	283,5	24,3	23,5	0,1541	800	93,5	308,5	25,8	25	0,1654	150	-	-	11,3	10,5	0,0217	180	-	-	11,3	11	0,0293	200	-	8,5	12,3	11,5	0,0344	225	-	21	12,8	12	0,0408	250	-	33,5	13,8	13	0,0472	280	-	48,5	14,8	14	0,0548																																																																																																																																																																																																																																																																																																																																																																																																																																				
710	48,5	263,5	23,3	23	0,1451	750	68,5	283,5	24,3	23,5	0,1541	800	93,5	308,5	25,8	25	0,1654	150	-	-	11,3	10,5	0,0217	180	-	-	11,3	11	0,0293	200	-	8,5	12,3	11,5	0,0344	225	-	21	12,8	12	0,0408	250	-	33,5	13,8	13	0,0472	280	-	48,5	14,8	14	0,0548																																																																																																																																																																																																																																																																																																																																																																																																																																										
750	68,5	283,5	24,3	23,5	0,1541	800	93,5	308,5	25,8	25	0,1654	150	-	-	11,3	10,5	0,0217	180	-	-	11,3	11	0,0293	200	-	8,5	12,3	11,5	0,0344	225	-	21	12,8	12	0,0408	250	-	33,5	13,8	13	0,0472	280	-	48,5	14,8	14	0,0548																																																																																																																																																																																																																																																																																																																																																																																																																																																
800	93,5	308,5	25,8	25	0,1654	150	-	-	11,3	10,5	0,0217	180	-	-	11,3	11	0,0293	200	-	8,5	12,3	11,5	0,0344	225	-	21	12,8	12	0,0408	250	-	33,5	13,8	13	0,0472	280	-	48,5	14,8	14	0,0548																																																																																																																																																																																																																																																																																																																																																																																																																																																						
150	-	-	11,3	10,5	0,0217	180	-	-	11,3	11	0,0293	200	-	8,5	12,3	11,5	0,0344	225	-	21	12,8	12	0,0408	250	-	33,5	13,8	13	0,0472	280	-	48,5	14,8	14	0,0548																																																																																																																																																																																																																																																																																																																																																																																																																																																												
180	-	-	11,3	11	0,0293	200	-	8,5	12,3	11,5	0,0344	225	-	21	12,8	12	0,0408	250	-	33,5	13,8	13	0,0472	280	-	48,5	14,8	14	0,0548																																																																																																																																																																																																																																																																																																																																																																																																																																																																		
200	-	8,5	12,3	11,5	0,0344	225	-	21	12,8	12	0,0408	250	-	33,5	13,8	13	0,0472	280	-	48,5	14,8	14	0,0548																																																																																																																																																																																																																																																																																																																																																																																																																																																																								
225	-	21	12,8	12	0,0408	250	-	33,5	13,8	13	0,0472	280	-	48,5	14,8	14	0,0548																																																																																																																																																																																																																																																																																																																																																																																																																																																																														
250	-	33,5	13,8	13	0,0472	280	-	48,5	14,8	14	0,0548																																																																																																																																																																																																																																																																																																																																																																																																																																																																																				
280	-	48,5	14,8	14	0,0548																																																																																																																																																																																																																																																																																																																																																																																																																																																																																										

Les dimensions A et B peuvent être fabriquées au pas de 5 mm sur demande.

\* Ajouter 0,2 kg pour les configurations avec une ventouse, sans moteur.

\* Ajouter 0,8 kg pour les configurations avec le module moteur (une ventouse est comprise).

A x B [mm]	Pénétration de la lamme		Poids [kg]		Surface libre Sef [m²]	Mécán. MOD.	Mécán. Man.	A x B [mm]	Pénétration de la lamme		Poids [kg]		Surface libre Sef [m²]	Mécán. MOD.	Mécán. Man.		
	a [mm]	c [mm]	MOD. [kg]*	Man. [kg]					a [mm]	c [mm]	MOD. [kg]*	Man. [kg]					
280 x	300	-	59	14,8	14	0,0599	N1	315 x	710	48,5	263,5	25,8	25	0,1871	N2	M2	
	315	-	66	15,3	14,5	0,0638			750	68,5	283,5	26,8	26	0,1987	N3	M3	
	355	-	86	16,3	15,5	0,0740			800	93,5	308,5	28,3	27,5	0,2132			
	400	-	108,5	17,8	17	0,0854			150	-	-	12,6	11,8	0,0281	N1	M1	
	450	-	133,5	18,8	18	0,0982	180	-	-	11,8	13	0,0380					
	500	-	158,5	20,3	19,5	0,1109	200	-	8,5	13,8	13	0,0446					
	550	-	183,5	21,3	20,5	0,1237	225	-	21	14,3	13,5	0,0528					
	560	-	188,5	21,8	21	0,1262	250	-	33,5	14,8	14	0,0611					
	600	-	208,5	22,8	22	0,1364	280	-	48,5	15,8	15	0,0710					
	630	8,5	223,5	23,3	22,5	0,1441	300	-	59	16,3	15,5	0,0776					
	650	18,5	233,5	23,8	23	0,1492	315	-	66	16,8	16	0,0825					
	700	43,5	258,5	25,3	24,5	0,1619	355	-	86	17,8	17	0,0957					
	710	48,5	263,5	25,3	24,5	0,1645	400	-	108,5	18,8	18	0,1106					
	750	68,5	283,5	26,3	25,5	0,1747	450	-	133,5	20,3	19,5	0,1271					
800	93,5	308,5	27,8	27	0,1874	500	-	158,5	21,8	21	0,1436						
300 x	150	-	-	11,6	10,8	0,0234	355 x	550	-	183,5	23,3	22,5	0,1601	N2	M2		
	180	-	-	11,3	11,5	0,0316		560	-	188,5	23,3	22,5	0,1634				
	200	-	8,5	12,3	11,5	0,0371		600	-	208,5	24,3	23,5	0,1766				
	225	-	21	12,8	12	0,0440		630	8,5	223,5	25,3	24,5	0,1865				
	250	-	33,5	13,8	13	0,0509		650	18,5	233,5	25,8	25	0,1931				
	280	-	48,5	14,8	14	0,0591		700	43,5	258,5	27,3	26,5	0,2096				
	300	-	59	14,8	14	0,0646		710	48,5	263,5	27,3	26,5	0,2129				
	315	-	66	15,3	14,5	0,0688		750	68,5	283,5	28,3	27,5	0,2261				
	355	-	86	16,3	15,5	0,0798		800	93,5	308,5	29,8	29	0,2426				
	400	-	108,5	17,8	17	0,0921		150	-	-	13,4	12,6	0,0319			N1	M1
	450	-	133,5	18,8	18	0,1059		180	-	-	12,3	13,5	0,0431				
	500	-	158,5	20,3	19,5	0,1196		200	-	8,5	14,3	14	0,0506				
	550	-	183,5	21,3	20,5	0,1334		225	-	21	15,3	14,5	0,0600				
	560	-	188,5	21,8	21	0,1361		250	-	33,5	15,8	15	0,0694				
600	-	208,5	22,8	22	0,1471	280	-	48,5	16,8	16	0,0806						
630	8,5	223,5	23,3	22,5	0,1554	300	-	59	17,3	16,5	0,0881						
650	18,5	233,5	23,8	23	0,1609	315	-	66	17,8	17	0,0938						
700	43,5	258,5	25,3	24,5	0,1746	355	-	86	18,8	18	0,1088						
710	48,5	263,5	25,3	24,5	0,1774	400	-	108,5	20,3	19,5	0,1256						
750	68,5	283,5	26,3	25,5	0,1884	450	-	133,5	21,8	21	0,1444						
800	93,5	308,5	27,8	27	0,2021	500	-	158,5	23,3	22,5	0,1631						
315 x	150	-	-	11,9	11,8	0,0281	400 x	550	-	183,5	24,3	23,5	0,1819	N2	M2		
	180	-	-	11,3	12	0,0334		560	-	188,5	24,8	24	0,1856				
	200	-	8,5	12,8	12	0,0392		600	-	208,5	26,3	25,5	0,2006				
	225	-	21	13,3	12,5	0,0464		630	8,5	223,5	26,8	26	0,2119				
	250	-	33,5	14,3	13,5	0,0537		650	18,5	233,5	27,3	26,5	0,2194				
	280	-	48,5	15,3	14,5	0,0624		700	43,5	258,5	28,8	28	0,2381				
	300	-	59	15,3	14,5	0,0682		710	48,5	263,5	29,3	28,5	0,2419				
	315	-	66	15,8	15	0,0725		750	68,5	283,5	30,3	29,5	0,2569				
	355	-	86	16,8	16	0,0841		800	93,5	308,5	31,8	31	0,2756				
	400	-	108,5	17,8	17	0,0972		150	-	-	14,3	13,5	0,0361			N1	M1
	450	-	133,5	19,3	18,5	0,1117		180	-	-	12,8	14,5	0,0489				
	500	-	158,5	20,3	19,5	0,1262		200	-	8,5	15,3	15	0,0574				
	550	-	183,5	21,8	21	0,1407		225	-	21	16,3	15,5	0,0680				
	560	-	188,5	22,3	21,5	0,1436		250	-	33,5	16,8	16	0,0786				
600	-	208,5	23,3	22,5	0,1639	280	-	48,5	17,8	17	0,0914						
630	8,5	223,5	23,8	23	0,1697	300	-	59	18,3	17,5	0,0999						
650	18,5	233,5	24,3	23,5	0,1712	315	-	66	18,8	18	0,1063						
700	43,5	258,5	25,8	25	0,1842	355	-	86	20,3	19,5	0,1233						

Les dimensions A et B peuvent être fabriquées au pas de 5 mm sur demande.

\* Ajouter 0,2 kg pour les configurations avec une ventouse, sans moteur.

\* Ajouter 0,8 kg pour les configurations avec le module moteur (une ventouse est comprise).

A x B [mm]	Pénétration de la lamme		Poids [kg]		Surface libre Sef [m²]	Mécán. MOD.	Mécán. Man.	A x B [mm]	Pénétration de la lamme		Poids [kg]		Surface libre Sef [m²]	Mécán. MOD.	Mécán. Man.	
	a [mm]	c [mm]	MOD. [kg]*	Man. [kg]					a [mm]	c [mm]	MOD. [kg]*	Man. [kg]				
450 x	400	-	108,5	21,3	20,5	0,1424										
	450	-	133,5	22,8	22	0,1636										
	500	-	158,5	24,8	24	0,1849										
	550	-	183,5	26,3	25,5	0,2061										
	560	-	188,5	26,3	25,5	0,2104										
	600	-	208,5	27,8	27	0,2274	N2	M2							M1	
	630	8,5	223,5	28,3	27,5	0,2401										
	650	18,5	233,5	29,3	28,5	0,2486										
	700	43,5	258,5	30,8	30	0,2699										
	710	48,5	263,5	30,8	30	0,2741										
	750	68,5	283,5	32,3	31,5	0,2911										
	800	93,5	308,5	33,8	33	0,3124	N3	M3	560 x	450	-	133,5	26,3	25,5	0,2060	N2
	150	-	-	15,1	14,3	0,0404										
	180	-	-	13,3	15,5	0,0546	N1									
200	-	8,5	16,3	16	0,0641											
225	-	21	17,3	16,5	0,0760											
250	-	33,5	17,8	17	0,0879		M1									
280	-	48,5	18,8	18	0,1021											
300	-	59	19,8	19	0,1116											
315	-	66	20,3	19,5	0,1188											
355	-	86	21,3	20,5	0,1378											
400	-	108,5	22,8	22	0,1591											
450	-	133,5	24,3	23,5	0,1829	N2										
500	-	158,5	26,3	25,5	0,2066											
550	-	183,5	27,8	27	0,2304											
560	-	188,5	27,8	27	0,2351		M2									
600	-	208,5	29,3	28,5	0,2541											
630	8,5	223,5	30,3	29,5	0,2684											
650	18,5	233,5	30,8	30	0,2779											
700	43,5	258,5	32,8	32	0,3016											
710	48,5	263,5	32,8	32	0,3064											
750	68,5	283,5	34,3	33,5	0,3254											
800	93,5	308,5	35,8	35	0,3491	N3	M3	600 x	450	-	133,5	27,3	26,5	0,2214	N2	
150	-	-	16	15,2	0,0446											
180	-	-	13,8	16,5	0,0604	N1										
200	-	8,5	17,3	17	0,0709											
225	-	21	18,3	17,5	0,0840											
250	-	33,5	18,8	18	0,0971		M1									
280	-	48,5	19,8	19	0,1129											
300	-	59	20,8	20	0,1234											
315	-	66	21,3	20,5	0,1313											
355	-	86	22,8	22	0,1523											
400	-	108,5	24,3	23,5	0,1759											
450	-	133,5	25,8	25	0,2021	N2										
500	-	158,5	27,8	27	0,2284											
550	-	183,5	29,3	28,5	0,2546											
560	-	188,5	29,8	29	0,2599		M2								M1	
600	-	208,5	31,3	30,5	0,2809											
630	8,5	223,5	31,8	31	0,2966											
650	18,5	233,5	32,8	32	0,3071											
700	43,5	258,5	34,8	34	0,3334											
710	48,5	263,5	34,8	34	0,3386											
750	68,5	283,5	36,3	35,5	0,3596											
800	93,5	308,5	37,8	37	0,3859	N3	M3	630 x	450	-	133,5	28,3	27,5	0,2329	N2	
150	-	-	17,4	16,6	0,0514											
180	-	-	14,3	18	0,0696											
200	-	8,5	18,8	18,5	0,0817											
225	-	21	19,8	19	0,0968											
250	-	33,5	20,8	20	0,1119											
280	-	48,5	21,8	21	0,1301											
300	-	59	22,3	21,5	0,1422											
315	-	66	23,3	22,5	0,1513											
355	-	86	24,8	24	0,1755											
400	-	108,5	26,3	25,5	0,2027											
450	-	133,5	28,3	27,5	0,2329										M2	
500	-	158,5	29,8	29	0,2632											

Les dimensions A et B peuvent être fabriquées au pas de 5 mm sur demande.

\* Ajouter 0,2 kg pour les configurations avec une ventouse, sans moteur.

\* Ajouter 0,8 kg pour les configurations avec le module moteur (une ventouse est comprise).

A x B [mm]	Pénétration de la lamme		Poids [kg]		Surface libre Sef [m²]	Mécán. MOD.	Mécán. Man.	A x B [mm]	Pénétration de la lamme		Poids [kg]		Surface libre Sef [m²]	Mécán. MOD.	Mécán. Man.		
	a [mm]	c [mm]	MOD. [kg]*	Man. [kg]					a [mm]	c [mm]	MOD. [kg]*	Man. [kg]					
630 x	550	-	183,5	31,8	31	0,2934		225	-	21	16,8	21,5	0,1096				
	560	-	188,5	32,3	31,5	0,2995		250	-	33,5	22,3	22	0,1267		M1		
	600	-	208,5	33,8	33	0,3237		280	-	48,5	23,8	23	0,1473				
	630	8,5	223,5	34,8	34	0,3418	N2	M2	300	-	59	24,3	23,5	0,1610			
	650	18,5	233,5	35,3	34,5	0,3539		315	-	66	24,8	24	0,1713				
	700	43,5	258,5	37,3	36,5	0,3842		355	-	86	26,3	25,5	0,1987				
	710	48,5	263,5	37,8	37	0,3902		400	-	108,5	28,3	27,5	0,2295				
	750	68,5	283,5	39,3	38,5	0,4144	N3	M3	450	-	133,5	30,3	29,5	0,2637	N2		
	800	93,5	308,5	41,3	40,5	0,4447	N4	M4	500	-	158,5	32,3	31,5	0,2980		M2	
650 x	150	-	-	17,8	17	0,0531	N1	710 x	550	-	183,5	34,3	33,5	0,3322			
	180	-	-	14,3	19	0,0719				560	-	188,5	34,8	34	0,3391		
	200	-	8,5	15,3	20	0,0844				600	-	208,5	36,3	35,5	0,3665		
	225	-	21	16,3	21	0,1000			M1	630	8,5	223,5	37,3	36,5	0,3870		
	250	-	33,5	17,3	22	0,1156				650	18,5	233,5	38,3	37,5	0,4007		
	280	-	48,5	18,3	23	0,1344				700	43,5	258,5	40,3	39,5	0,4350		
	300	-	59	19,3	24	0,1469				710	48,5	263,5	40,8	40	0,4418		
	315	-	66	19,8	24,5	0,1563				750	68,5	283,5	42,3	41,5	0,4692	N3	M3
	355	-	86	21,3	26	0,1813				800	93,5	308,5	44,3	43,5	0,5035	N4	M4
	400	-	108,5	23,3	28	0,2094				150	-	-	19,5	18,7	0,0616	N1	
	450	-	133,5	25,3	30	0,2406	N2			180	-	-	15,3	21	0,0834		
	500	-	158,5	27,3	32	0,2719				200	-	8,5	16,3	22	0,0979		M1
	550	-	183,5	29,3	34	0,3031				225	-	21	17,3	22,5	0,1160		
	560	-	188,5	29,8	34,5	0,3094			M2	250	-	33,5	23,3	23	0,1341		
	600	-	208,5	31,3	36	0,3344				280	-	48,5	24,8	24	0,1559		
630	8,5	223,5	32,3	37	0,3531			300	-	59	25,3	24,5	0,1704				
650	18,5	233,5	33,3	38	0,3656			315	-	66	25,8	25	0,1813				
700	43,5	258,5	35,3	40	0,3969			355	-	86	27,3	26,5	0,2103				
710	48,5	263,5	35,8	40,5	0,4031			400	-	108,5	29,3	28,5	0,2429	N2			
750	68,5	283,5	37,3	42	0,4281	N3	M3	450	-	133,5	31,3	30,5	0,2791		M2		
800	93,5	308,5	39,3	44	0,4594	N4	M4	500	-	158,5	33,3	32,5	0,3154				
700 x	150	-	-	18,6	17,8	0,0574	N1	750 x	550	-	183,5	35,8	35	0,3516			
	180	-	-	14,8	20	0,0776			560	-	188,5	35,8	35	0,3589			
	200	-	8,5	15,8	21	0,0911			600	-	208,5	37,8	37	0,3879			
	225	-	21	16,8	22	0,1080			M1	630	8,5	223,5	38,8	38	0,4096		
	250	-	33,5	17,8	23	0,1249				650	18,5	233,5	39,8	39	0,4241		
	280	-	48,5	19,3	24,5	0,1451				700	43,5	258,5	42,3	41,5	0,4604		
	300	-	59	20,3	25,5	0,1586				710	48,5	263,5	42,3	41,5	0,4676	N3	M3
	315	-	66	20,8	26	0,1688				750	68,5	283,5	43,8	43	0,4966		
	355	-	86	22,3	27,5	0,1958				800	93,5	308,5	45,8	45	0,5329	N4	M4
	400	-	108,5	24,3	29,5	0,2261				150	-	-	20,4	19,6	0,0659		
	450	-	133,5	26,3	31,5	0,2599	N2			180	-	-	15,8	22	0,0891		
	500	-	158,5	28,3	33,5	0,2936				200	-	8,5	16,8	23	0,1046		M1
	550	-	183,5	30,3	35,5	0,3274			M2	225	-	21	17,8	23,5	0,1240		
	560	-	188,5	30,8	36	0,3341				250	-	33,5	24,3	24	0,1434		
	600	-	208,5	32,3	37,5	0,3611				280	-	48,5	25,8	25	0,1666		
630	8,5	223,5	33,8	39	0,3814			300	-	59	26,3	25,5	0,1821				
650	18,5	233,5	34,8	40	0,3949			315	-	66	27,3	26,5	0,1938	N2			
700	43,5	258,5	36,8	42	0,4286			355	-	86	28,8	28	0,2248				
710	48,5	263,5	37,3	42,5	0,4354			400	-	108,5	30,8	30	0,2596		M2		
750	68,5	283,5	38,8	44	0,4624	N3	M3	450	-	133,5	32,8	32	0,2984				
800	93,5	308,5	40,8	46	0,4961	N4	M4	500	-	158,5	34,8	34	0,3371				
710 x	150	-	-	18,8	18	0,0582	N1	800 x	550	-	183,5	37,3	36,5	0,3759			
	180	-	-	14,8	20	0,0788			560	-	188,5	37,8	37	0,3836			
	200	-	8,5	15,8	21	0,0925	N2		M1	600	-	208,5	39,8	39	0,4146		

Les dimensions A et B peuvent être fabriquées au pas de 5 mm sur demande.

\* Ajouter 0,2 kg pour les configurations avec une ventouse, sans moteur.

\* Ajouter 0,8 kg pour les configurations avec le module moteur (une ventouse est comprise).

A x B [mm]	Pénétration de la lamme		Poids [kg]		Surface libre Sef [m²]	Mécán. MOD.	Mécán. Man.	A x B [mm]	Pénétration de la lamme		Poids [kg]		Surface libre Sef [m²]	Mécán. MOD.	Mécán. Man.		
	a [mm]	c [mm]	MOD. [kg]*	Man. [kg]					a [mm]	c [mm]	MOD. [kg]*	Man. [kg]					
800 x	630	8,5	223,5	40,8	40	0,4379			315	-	66	25,3	36	0,2688			
	650	18,5	233,5	41,3	40,5	0,4534			355	-	86	27,8	38	0,3118			
	700	43,5	258,5	43,8	43	0,4921	N3	M3	400	-	108,5	38,8	38,5	0,3601	N2	M2	
	710	48,5	263,5	44,3	43,5	0,4999			450	-	133,5	41,3	40,5	0,4139			
	750	68,5	283,5	45,8	45	0,5309			500	-	158,5	43,8	43	0,4676			
	800	93,5	308,5	47,8	47	0,5696	N4	M4	550	-	183,5	46,8	46	0,5214			
900 x	150	-	-	22,1	21,3	0,0744			1100 x	560	-	188,5	47,3	46,5	0,5321		
	180	-	-	16,3	24	0,1006				600	-	208,5	49,8	49	0,5751		
	200	-	8,5	17,3	25	0,1181				630	8,5	223,5	50,8	50	0,6074	N3	M3
	225	-	21	18,8	26,5	0,1400				650	18,5	233,5	52,3	51,5	0,6289		
	250	-	33,5	20,3	28	0,1619				700	43,5	258,5	55,3	54,5	0,6826		
	280	-	48,5	21,8	29,5	0,1881				710	48,5	263,5	55,3	54,5	0,6934		
	300	-	59	22,8	30	0,2056	N2		750	68,5	283,5	57,3	56,5	0,7364			
	315	-	66	29,3	30,5	0,2188			800	93,5	308,5	60,3	59,5	0,7901	N4	M4	
	355	-	86	31,3	31	0,2538			1250 x	180	-	-	18,3	31	0,1409		
	400	-	108,5	33,3	32,5	0,2931				200	-	8,5	19,8	32,5	0,1654		
	450	-	133,5	35,8	35	0,3369				225	-	21	21,3	34	0,1960		
	500	-	158,5	37,8	37	0,3806				250	-	33,5	22,8	35,5	0,2266		
	550	-	183,5	40,3	39,5	0,4244				280	-	48,5	24,8	37,5	0,2634	N2	M2
	560	-	188,5	40,8	40	0,4331				300	-	59	26,3	39	0,2879		
	600	-	208,5	42,8	42	0,4681				315	-	66	27,3	40	0,3063		
	630	8,5	223,5	44,3	43,5	0,4944				355	-	86	29,8	42,5	0,3553		
	650	18,5	233,5	45,3	44,5	0,5119	N3	M3		400	-	108,5	32,8	45,5	0,4104		
	700	43,5	258,5	47,8	47	0,5556				450	-	133,5	36,3	49	0,4716		
710	48,5	263,5	47,8	47	0,5644			500		-	158,5	48,3	47,5	0,5329			
750	68,5	283,5	49,8	49	0,5994			550		-	183,5	51,3	50,5	0,5941			
800	93,5	308,5	52,3	51,5	0,6431	N4	M4	560	-	188,5	52,3	51,5	0,6064	N3	M3		
1000 x	150	-	-	23,9	23,1	0,0829			600	-	208,5	54,8	54	0,6554			
	180	-	-	16,8	26	0,1121			630	8,5	223,5	56,3	55,5	0,6921			
	200	-	8,5	17,8	27	0,1316			650	18,5	233,5	57,3	56,5	0,7166			
	225	-	21	19,3	28,5	0,1560			700	43,5	258,5	60,8	60	0,7779	N4	M4	
	250	-	33,5	20,8	30	0,1804			710	48,5	263,5	60,8	60	0,7901			
	280	-	48,5	22,3	31,5	0,2096	N2		750	68,5	283,5	63,3	62,5	0,8391	N5	M5	
	300	-	59	23,3	32,5	0,2291			800	93,5	308,5	66,3	65,5	0,9004			
	315	-	66	24,3	33,5	0,2438			1400 x	180	-	-	19,3	34	0,1581		
	355	-	86	26,3	35,5	0,2828				200	-	8,5	20,8	35,5	0,1856		
	400	-	108,5	35,8	35	0,3266				225	-	21	22,8	37,5	0,2200		
	450	-	133,5	38,3	37,5	0,3754				250	-	33,5	24,8	39,5	0,2544		
	500	-	158,5	40,8	40	0,4241				280	-	48,5	26,8	41,5	0,2956	N2	M2
	550	-	183,5	43,3	42,5	0,4729				300	-	59	28,3	43	0,3231		
	560	-	188,5	43,8	43	0,4826				315	-	66	29,3	44	0,3438		
	600	-	208,5	45,8	45	0,5216				355	-	86	32,3	47	0,3988		
	630	8,5	223,5	47,8	47	0,5509				400	-	108,5	35,3	50	0,4606		
	650	18,5	233,5	48,8	48	0,5704	N3	M3		450	-	133,5	38,8	53,5	0,5294		
	700	43,5	258,5	51,8	51	0,6191				500	-	158,5	52,8	52	0,5981	N3	M3
710	48,5	263,5	51,8	51	0,6289			550		-	183,5	56,3	55,5	0,6669			
750	68,5	283,5	53,8	53	0,6679			560	-	188,5	56,8	56	0,6806				
800	93,5	308,5	56,3	55,5	0,7166	N4	M4	600	-	208,5	59,8	59	0,7356				
1100 x	180	-	-	17,3	28	0,1236			630	8,5	223,5	61,3	60,5	0,7769	N4	M4	
	200	-	8,5	18,3	29	0,1451			650	18,5	233,5	62,8	62	0,8044			
	225	-	21	19,8	30,5	0,1720	N2		700	43,5	258,5	66,3	65,5	0,8731			
	250	-	33,5	21,3	32	0,1989			710	48,5	263,5	66,8	66	0,8869	N5	M5	
	280	-	48,5	23,3	34	0,2311			750	68,5	283,5	69,3	68,5	0,9419			
	300	-	59	24,3	35	0,2526			800	93,5	308,5	72,3	71,5	1,0106			

Les dimensions A et B peuvent être fabriquées au pas de 5 mm sur demande.

\* Ajouter 0,2 kg pour les configurations avec une ventouse, sans moteur.

\* Ajouter 0,8 kg pour les configurations avec le module moteur (une ventouse est comprise).



A x B [mm]	Pénétration de la lamme		Poids [kg]		Surface libre Sef [m²]	Mécán. MOD.	Mécán. Man.	A x B [mm]	Pénétration de la lamme		Poids [kg]		Surface libre Sef [m²]	Mécán. MOD.	Mécán. Man.	
	a [mm]	c [mm]	MOD. [kg]*	Man. [kg]					a [mm]	c [mm]	MOD. [kg]*	Man. [kg]				
1500 x	180	-	-	19,8	36	0,1696		500	-	158,5	55,8	57	0,6416			
	200	-	8,5	21,3	37,5	0,1991		550	-	183,5	59,3	58,5	0,7154	N3	M3	
	225	-	21	23,3	39,5	0,2360		560	-	188,5	60,3	59,5	0,7301			
	250	-	33,5	25,3	41,5	0,2729	N2	M2	600	-	208,5	63,3	62,5	0,7891	N4	M4
	280	-	48,5	27,8	44	0,3171			630	8,5	223,5	64,8	64	0,8334		
	300	-	59	29,3	45,5	0,3466			650	18,5	233,5	66,3	65,5	0,8629		
	315	-	66	30,3	46,5	0,3688			700	43,5	258,5	70,3	69,5	0,9366		
	355	-	86	33,3	49,5	0,4278			710	48,5	263,5	70,3	69,5	0,9514	N5	M5
	400	-	108,5	36,8	53	0,4941	N3	M3	750	68,5	283,5	73,3	72,5	1,0104		
	450	-	133,5	40,8	55	0,5679			800	93,5	308,5	76,3	75,5	1,0841		

**Les dimensions A et B peuvent être fabriquées au pas de 5 mm sur demande.**

\* Ajouter 0,2 kg pour les configurations avec une ventouse, sans moteur.

\* Ajouter 0,8 kg pour les configurations avec le module moteur (une ventouse est comprise).

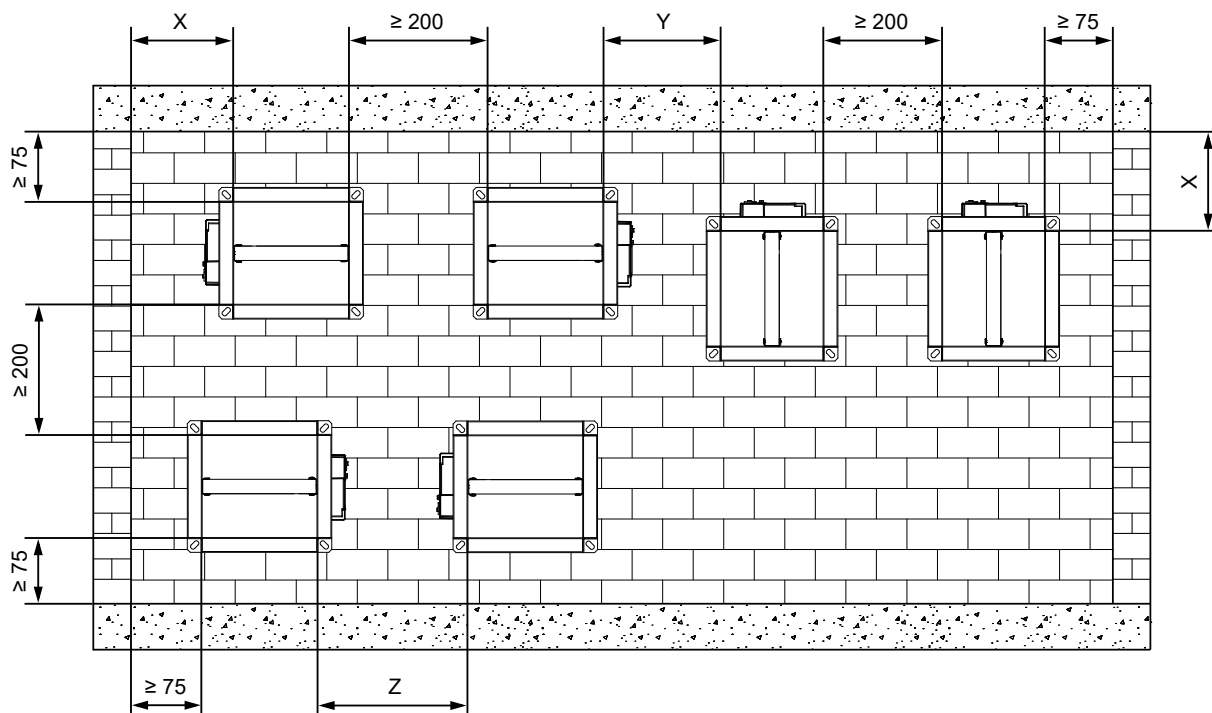
## IV. INSTALLATION

### Placement et installation

- Les clapets coupe-feu sont adaptés pour une installation dans des positions arbitraires, à l'exception du mécanisme MODULAR orienté vers le bas (pour garantir IP 42) dans les passages verticaux et horizontaux des constructions coupe-feu. Les procédures d'installation du clapet doivent être effectuées de manière à exclure absolument tout transfert de forces mécaniques des constructions coupe-feu vers le corps du clapet. Le conduit de raccordement doit être suspendu ou soutenu de manière à exclure absolument tout transfert de charge du conduit de raccordement vers le clapet coupe-feu. L'espace entre le corps du volet et la construction coupe-feu doit être parfaitement comblé avec un matériau approuvé.
- Le clapet doit être installé de manière à ce que la lame du clapet (en position fermée) soit située dans la construction coupe-feu – marquage par l'étiquette BUILT-IN EDGE sur le corps du clapet. Si une telle solution n'est pas possible, la partie du conduit localisé entre la construction coupe-feu et le clapet doit être protégée selon une des méthodes de montage certifiées → voir pages 21 à 69
- Pendant le processus d'installation et de plâtrage, le mécanisme MODULAR doit être protégé (couvert) contre les dommages et la pollution. Le corps du clapet ne doit pas être déformé lors du maçonnerie. Une fois le clapet intégré, la lame du clapet ne doit pas frotter contre le corps du clapet lors de l'ouverture ou de la fermeture.
- La distance entre le clapet coupe-feu et la construction (mur, plafond) doit être au minimum de 75 mm, selon la norme EN 1366-2. Si deux ou plusieurs clapets doivent être installés dans une construction coupe-feu, la distance entre les clapets adjacents doit être d'au moins 200 mm, conformément à la norme EN 1366-2.

#### Distance minimale entre les clapets coupe-feu et la construction

- distance minimale 200 mm entre les clapets, selon EN 1366-2
- distance minimale 75 mm entre le clapet et la construction (mur/plafond), selon EN 1366-2



X = Distance minimale recommandée nécessaire pour accéder au mécanisme MODULAR  $\geq 200$  mm

X = Distance minimum recommandé pour un mécanisme manuel M  $\geq 250$  mm

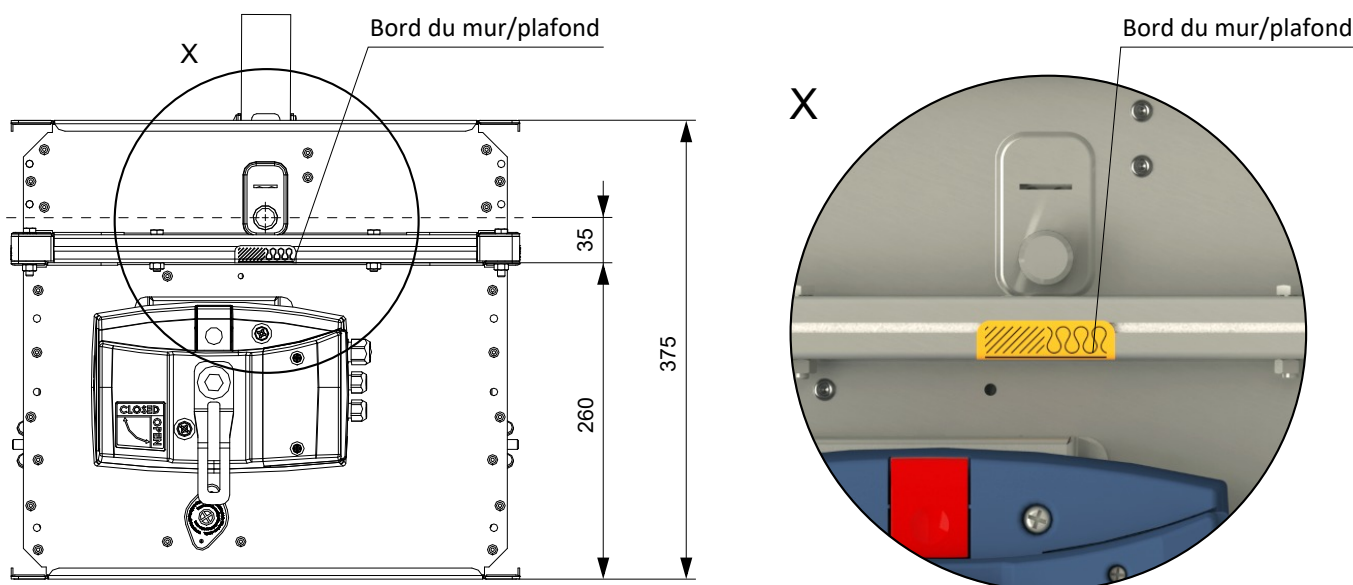
Y = Distance recommandée nécessaire pour accéder au mécanisme MODULAR  $\geq 230$  mm selon EN 1366-2

Y = Distance minimum recommandé pour un mécanisme manuel M  $\geq 250$  mm

Z = Distance recommandée nécessaire pour accéder au mécanisme MODULAR  $\geq 320$  mm selon EN 1366-2

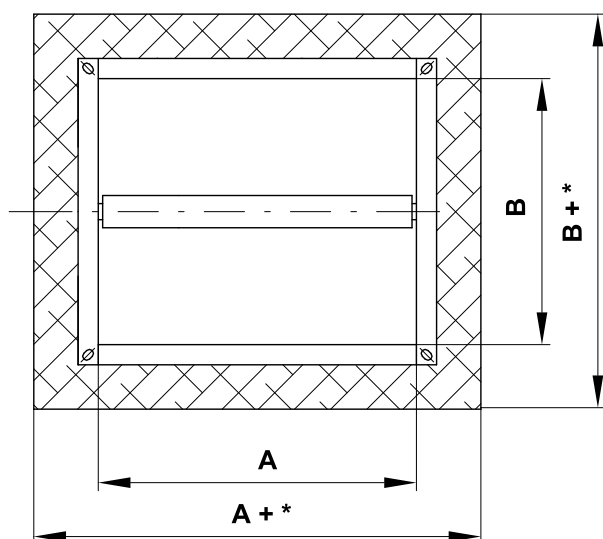
Z = Distance minimum recommandé pour un mécanisme manuel M  $\geq 250$  mm

## Le bord du mur/plafond



L'étiquette "BUILT IN EDGE" indique le bord recommandé de la construction coupe-feu (mur/plafond). Le clapet doit être installé de manière à ce que l'ensemble du clapet (en position fermée) se trouve dans la construction coupe-feu (mur/plafond) et qu'en même temps le mécanisme et les ouvertures d'inspection soient librement accessibles.

## Dimensions d'une ouverture d'installation



## \* Mortier ou plâtre

- min.  $A(B)+100$
- max.  $A(B)+300$

## \* Nappe à revêtement ablatif

- min.  $A(B)+80$
- max.  $A(B)+800$

## \* Laine minérale avec panneaux résistants au feu

- min.  $A(B)+80$
- max.  $A(B)+220$

## Exemples de constructions pour l'installation de clapets coupe-feu

- Le clapet coupe-feu peut être installé dans:
  - Construction de mur massif réalisée par exemple en béton normal ou maçonnerie ou béton poreux avec min. épaisseur 100 mm; remplissage de l'espace entre le trou dans le mur et le corps du clapet avec du plâtre.
  - Construction du mur en plaques de plâtre d'épaisseur minimum de 100 mm.
- Construction de plafond massif réalisée par exemple en béton normal ou en béton poreux, d'épaisseur minimale selon EN 1366-2.
- Clapet éloigné de la construction (mur/plafond). Le conduit et le clapet doivent être protégés par une isolation incendie.

## Liste des types et méthodes d'installation

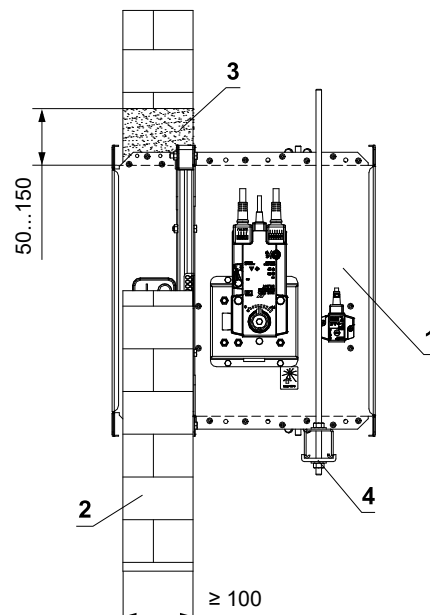
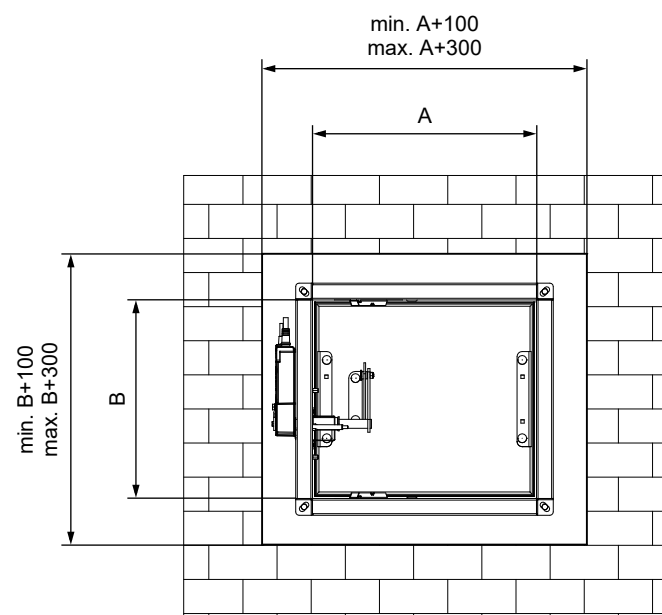
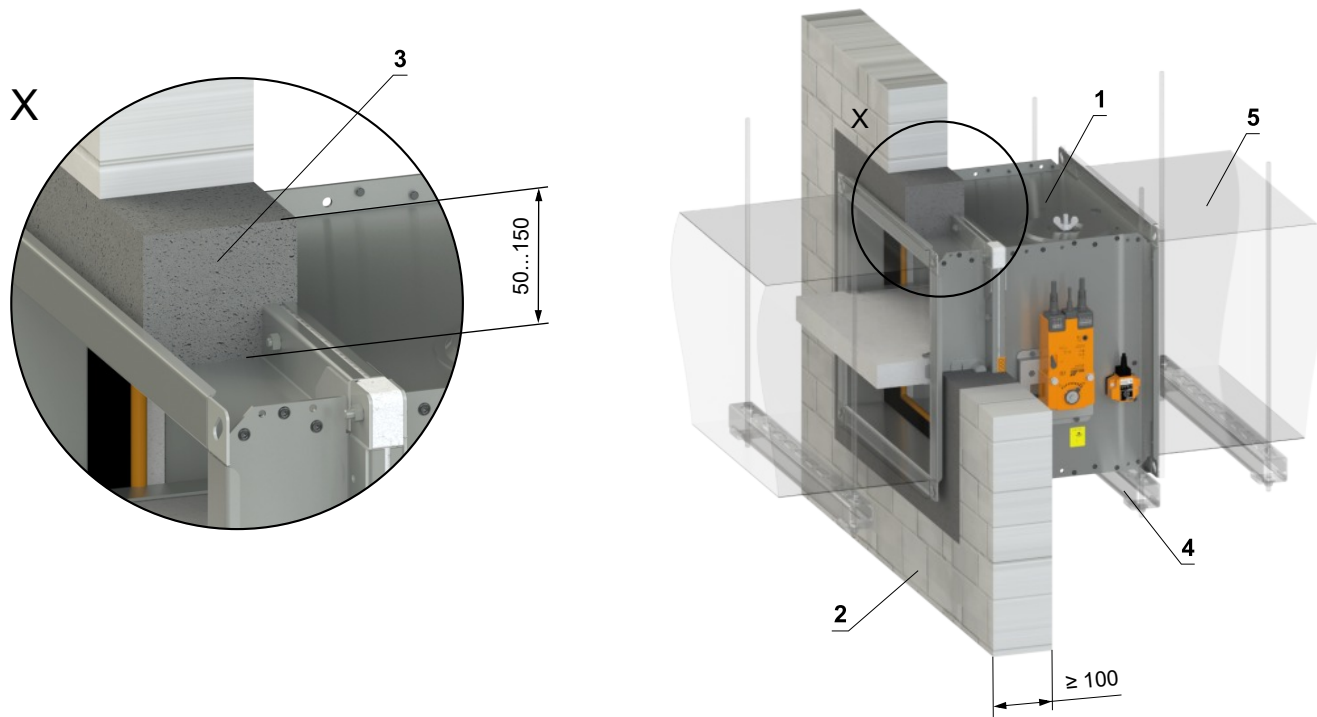
Placement du clapet	épaisseur min. mur/plafond [mm]	Méthode d'installation	Résistance au feu	Page
Dans le mur massif	100	Mortier ou plâtre	EI 90 (v <sub>e</sub> i↔o) S	21
		2 clapets en batterie - mortier ou plâtre		22
		4 clapets en batterie - mortier ou plâtre		23
		Nappe à revêtement ablatif		24
		Laine minérale avec revêtement résistant au feu et panneaux résistants au feu		25
		Installation dans le coin de la pièce - mortier ou plâtre + laine minérale		26
Déporté du mur massif	100	ISOVER Ultimate Protect - mortier ou plâtre	EI 60 (v <sub>e</sub> i↔o) S	27
		ISOVER Ultimate Protect - revêtement ablatif		28
		Laine minérale ROCKWOOL - laine minérale avec revêtement résistant au feu et panneaux résistants au feu	EI 90 (v <sub>e</sub> i↔o) S	29
Dans le mur en plaques de plâtre	100	Mortier ou plâtre	EI 90 (v <sub>e</sub> i↔o) S	30
		2 clapets en batterie - mortier ou plâtre		31
		4 clapets en batterie - mortier ou plâtre		32
		Nappe à revêtement ablatif		33
		Laine minérale avec revêtement résistant au feu et panneaux résistants au feu		34
		Installation dans le coin de la pièce - mortier ou plâtre + laine minérale		35
Déporté du mur en plaques de plâtre	100	ISOVER Ultimate Protect - mortier ou plâtre	EI 60 (v <sub>e</sub> i↔o) S	36
		ISOVER Ultimate Protect - revêtement ablatif		37
		Laine minérale ROCKWOOL - laine minérale avec revêtement résistant au feu et panneaux résistants au feu	EI 90 (v <sub>e</sub> i↔o) S	38
Dans le mur sandwich	100	Nappe à revêtement ablatif avec panneaux résistants au feu	EI 90 (v <sub>e</sub> i↔o) S	39
Dans le mur du conduit vertical Rigips	110	Mortier ou plâtre	EI 90 (v <sub>e</sub> i↔o) S	41
	80	Cadre de montage E1		42
Dans le plafond massif	150	Mortier ou plâtre	EI 90 (h <sub>o</sub> i↔o) S	43
		2 clapets en batterie - mortier ou plâtre		44
		4 clapets en batterie - mortier ou plâtre		45
		Nappe à revêtement ablatif		46
		Laine minérale avec revêtement résistant au feu et panneaux résistants au feu		47
Déporté du plafond massif	150	Laine minérale ROCKWOOL - mortier ou plâtre	EI 90 (h <sub>o</sub> i↔o) S	48
		Bétonnage		49
Mur massif avec un cadre de montage	100	Cadre de montage E1	EI 90 (v <sub>e</sub> i↔o) S	52
		Cadre de montage E2		56
		Cadre de montage E4		61
Déporté du mur massif avec un cadre de montage	100	Isolation à partir de panneaux résistant au feu - mortier ou plâtre - cadre de montage E6	EI 90 (v <sub>e</sub> i↔o) S	68
Dans le mur en plaques de plâtre avec un cadre de montage	100	Cadre de montage E1	EI 90 (v <sub>e</sub> i↔o) S	53
		Cadre de montage E3		59
		Avec un plafond mobile - cadre de montage E5		65-66
Plafond massif avec un cadre de montage	150	Cadre de montage E1	EI 90 (h <sub>o</sub> i↔o) S	54
		Cadre de montage E2		57
		Cadre de montage E4		62
Déporté du plafond massif avec un cadre de montage	150	Bétonnage - cadre de montage E4	EI 90 (h <sub>o</sub> i↔o) S	63
		Isolation à partir de panneaux résistant au feu - mortier ou plâtre - cadre de montage E6		69

## Installation dans le mur massif

Dans le mur massif - mortier ou plâtre

EI 90 (v<sub>e</sub> i↔o) S

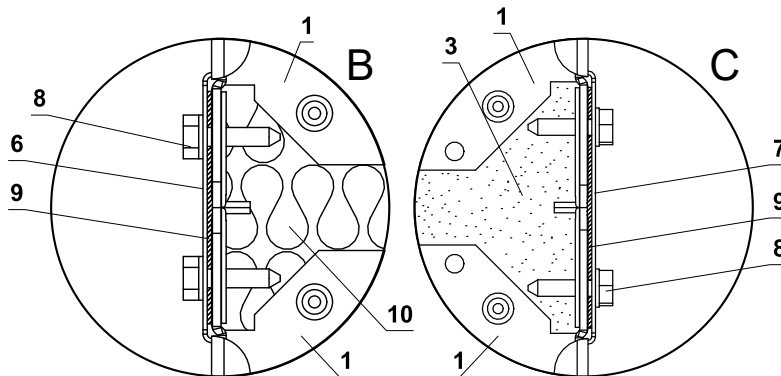
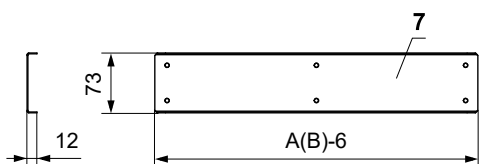
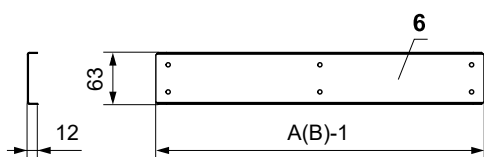
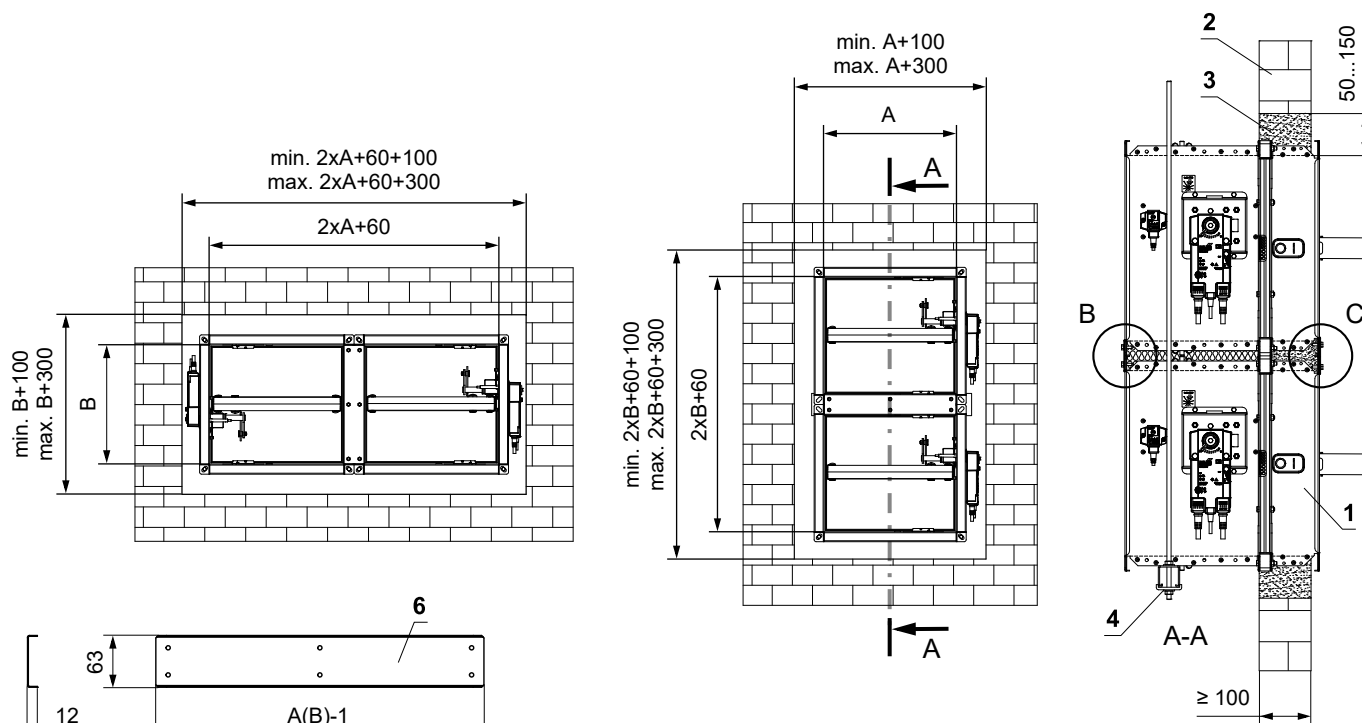
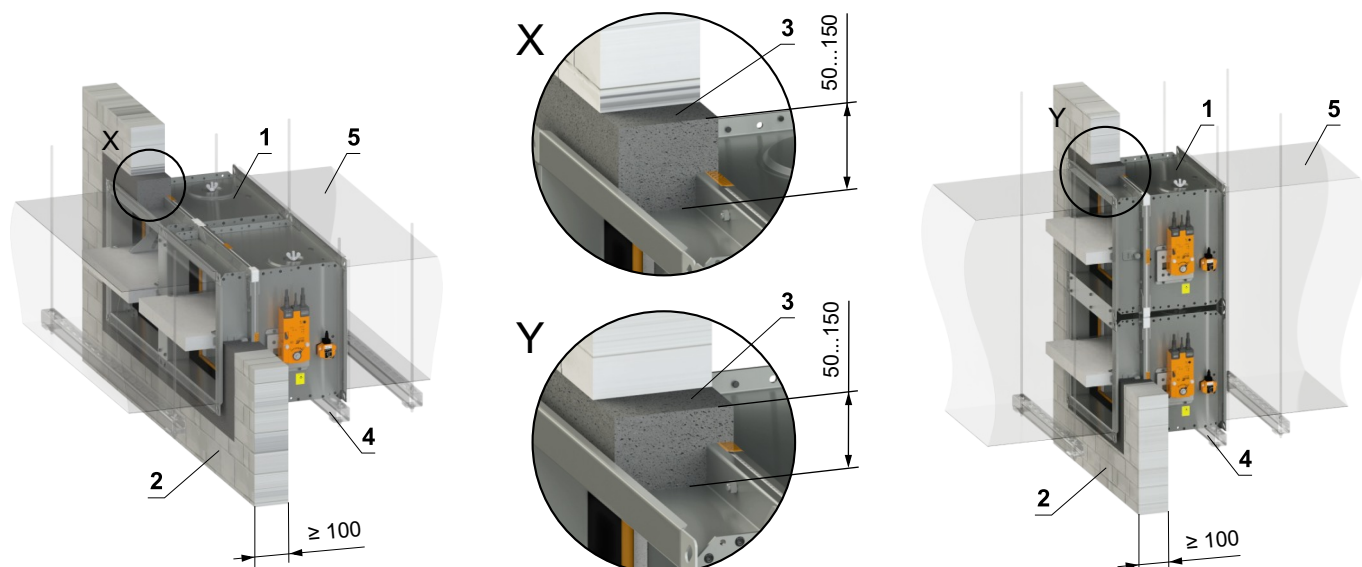
- Installation du conduit de raccordement → voir page 74



- 1 FDMQ
- 2 Mur massif
- 3 Mortier ou plâtre
- 4 Profilé avec une tige filetée → voir pages 70 à 73
- 5 Conduit

Dans le mur massif - 2 clapets en batterie - mortier ou plâtre

EI 90 (v<sub>e</sub> i↔o) S



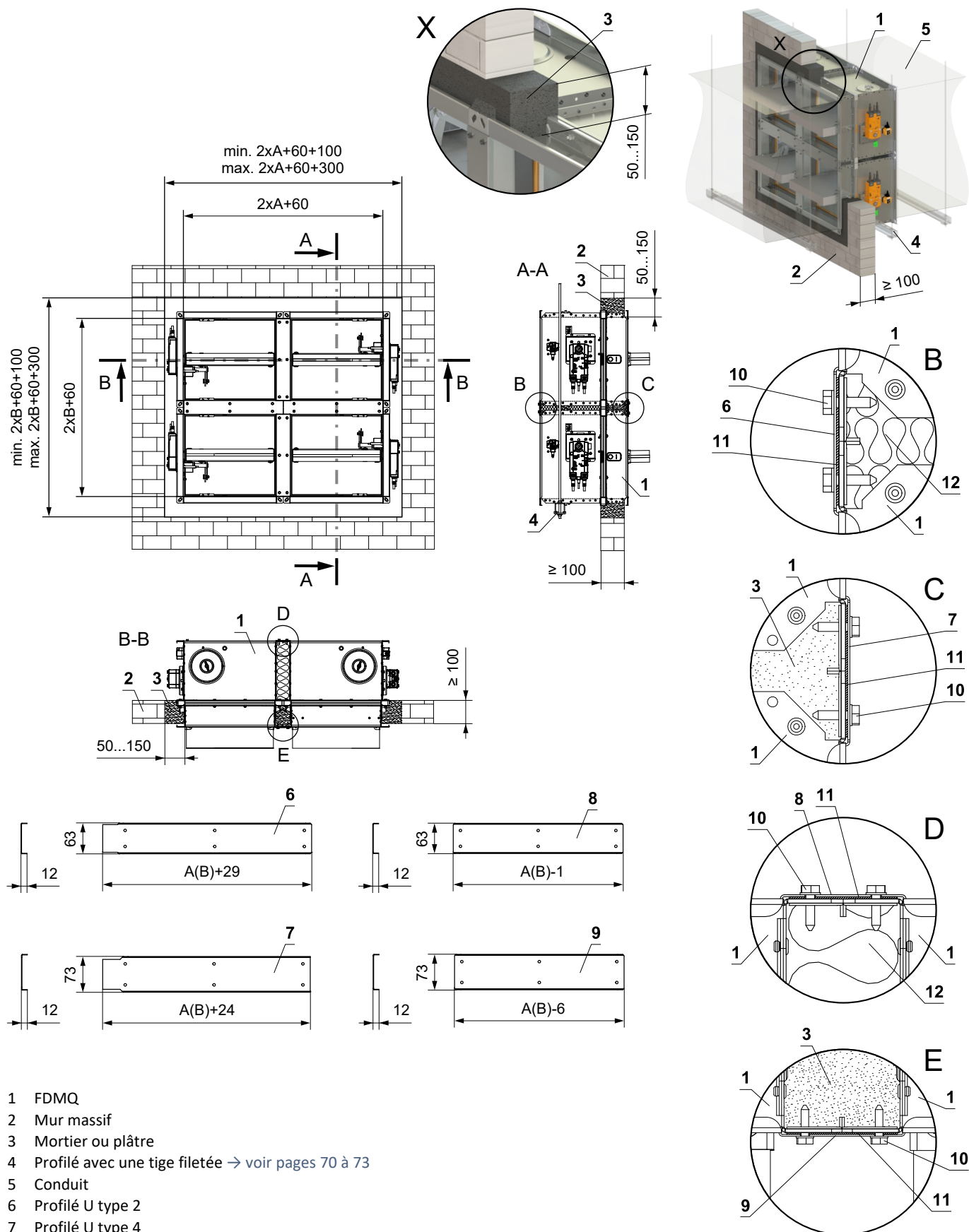
- 1 FDMQ
- 2 Mur massif
- 3 Mortier ou plâtre
- 4 Profilé avec une tige filetée → voir pages 70 à 73
- 5 Conduit
- 6 Profilé U type 3
- 7 Profilé U type 1
- 8 Vis TEK 4,8x18 mm (pas ≤ 200 mm)
- 9 Ruban en céramique
- 10 Panneau isolant en laine minérale - recommandé pour faciliter le remplissage du joint avec du plâtre/mortier.

■ Installation du conduit de raccordement → voir page 74



Dans le mur massif - 4 clapets en batterie - mortier ou plâtre

EI 90 (v<sub>e</sub> i↔o) S



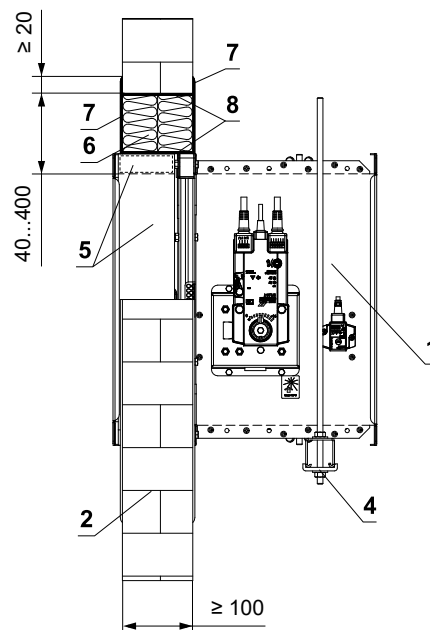
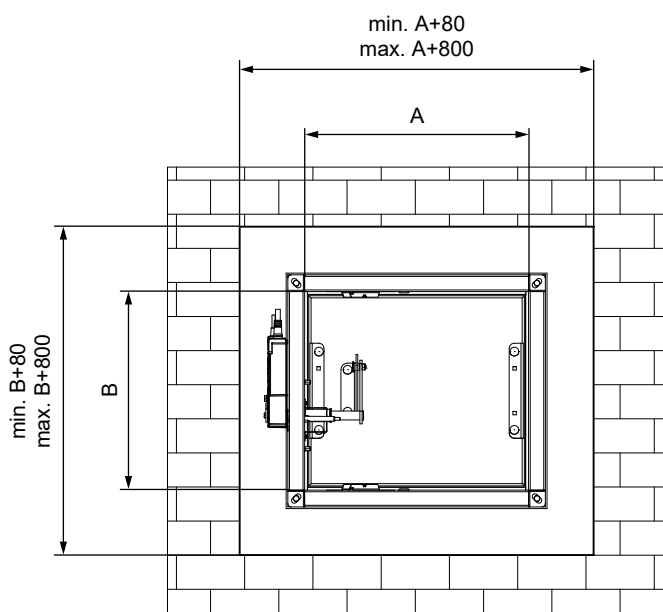
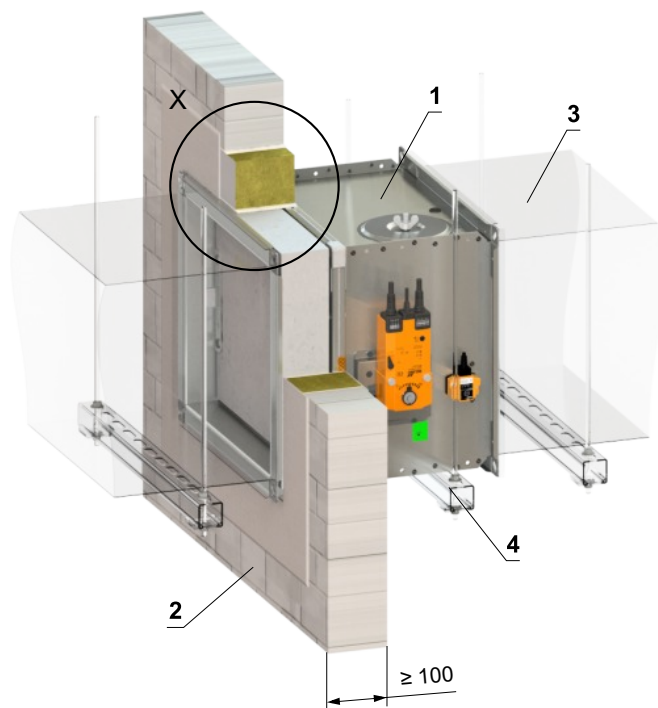
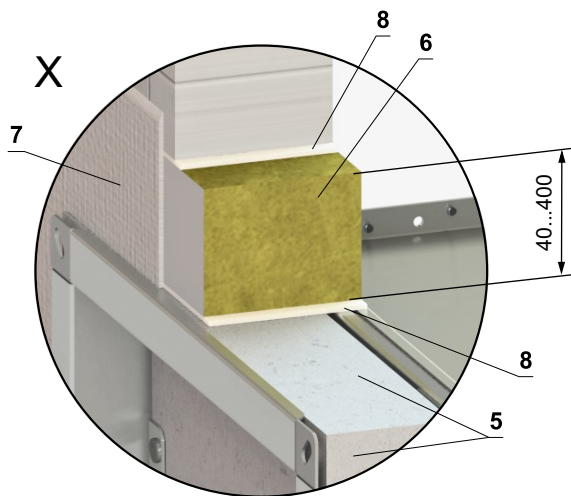
- 1 FDMQ
- 2 Mur massif
- 3 Mortier ou plâtre
- 4 Profilé avec une tige filetée → voir pages 70 à 73
- 5 Conduit
- 6 Profilé U type 2
- 7 Profilé U type 4
- 8 Profilé U type 1
- 9 Profilé U type 3
- 10 Vis TEK 4,8x18 mm (pas ≤ 200 mm)
- 11 Ruban en céramique
- 12 Panneau isolant en laine minérale - recommandé pour faciliter le remplissage du joint avec du plâtre/mortier.

■ Installation du conduit de raccordement → voir page 74

Dans le mur massif - Nappe à revêtement ablatif

EI 90 (v<sub>e</sub> i↔o) S

■ Installation du conduit de raccordement → voir page 74

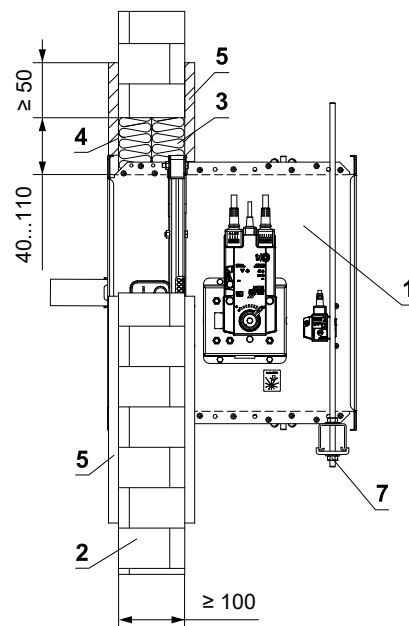
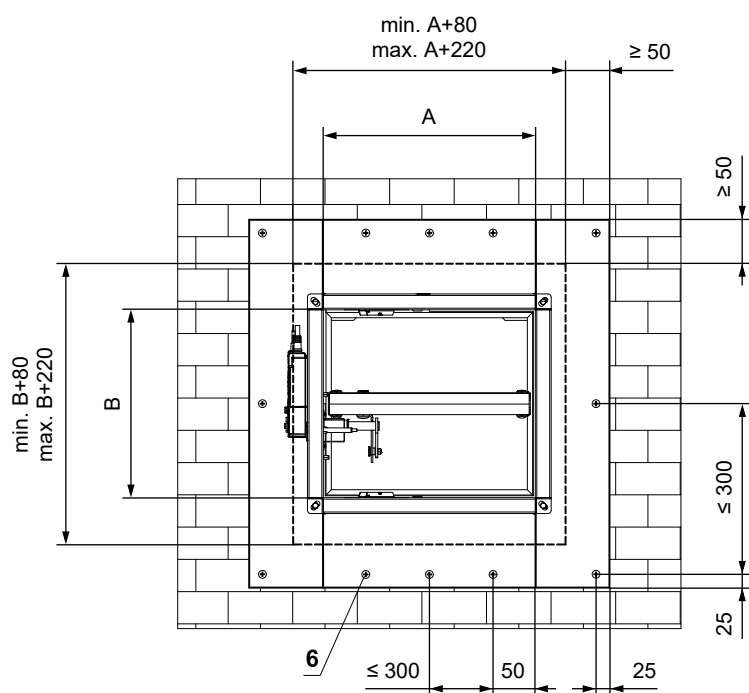
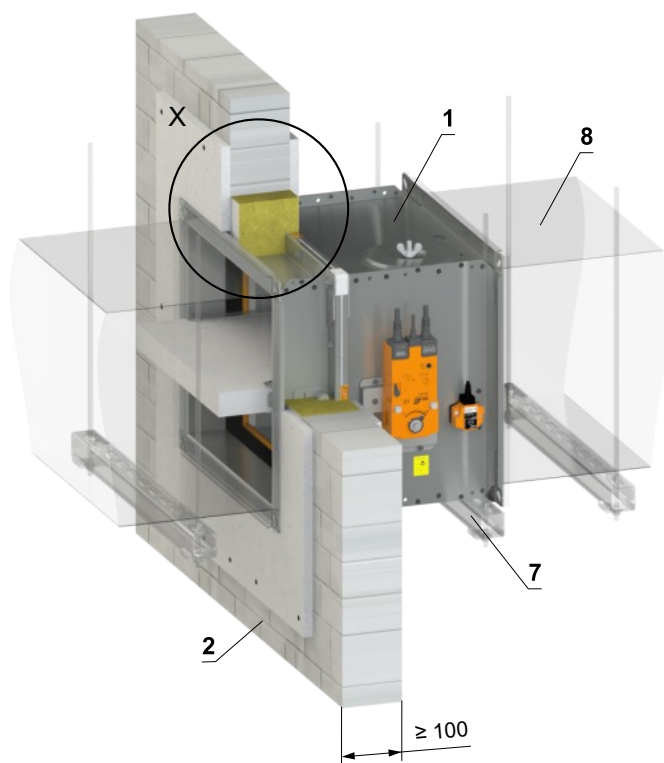
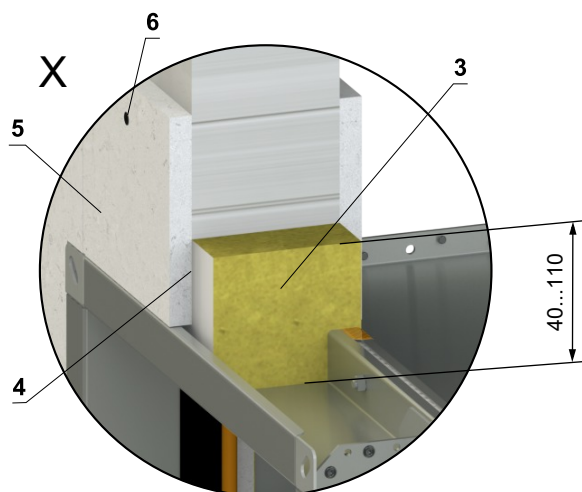


- 1 FDMQ
- 2 Mur massif
- 3 Conduit
- 4 Profilé avec une tige filetée → voir pages 70 à 73
- 5 Panneau de protection – ép. min. 30 mm, densité min. 750 kg/m<sup>3</sup> (e.g. PROMATECT-MST) → voir page 85  
Nappe à revêtement ablatif système HILTI\*
- 6 Laine minérale densité - densité min. 140 kg/m<sup>3</sup> (HILTI CFS-CT B 1S 140/50...)
- 7 Revêtement coupe-feu - ép. 1 mm (HILTI CFS-CT...) - le revêtement est appliqué sur la construction de support et sur le corps du clapet
- 8 Mastic résistant au feu - (HILTI CFS-S ACR...) combler l'espace des deux côtés de la construction de séparation coupe-feu et autour du périmètre de la pénétration et du corps du clapet

\* Le système HILTI peut être remplacé par un système similaire avec une épaisseur, une densité et une classe de réaction au feu identiques ou supérieures, testé selon la norme EN 1366-3.

Dans le mur massif - laine minérale avec revêtement résistant au feu et panneaux résistants au feu EI 90 (v<sub>e</sub> i↔o) S

■ Installation du conduit de raccordement → voir page 74

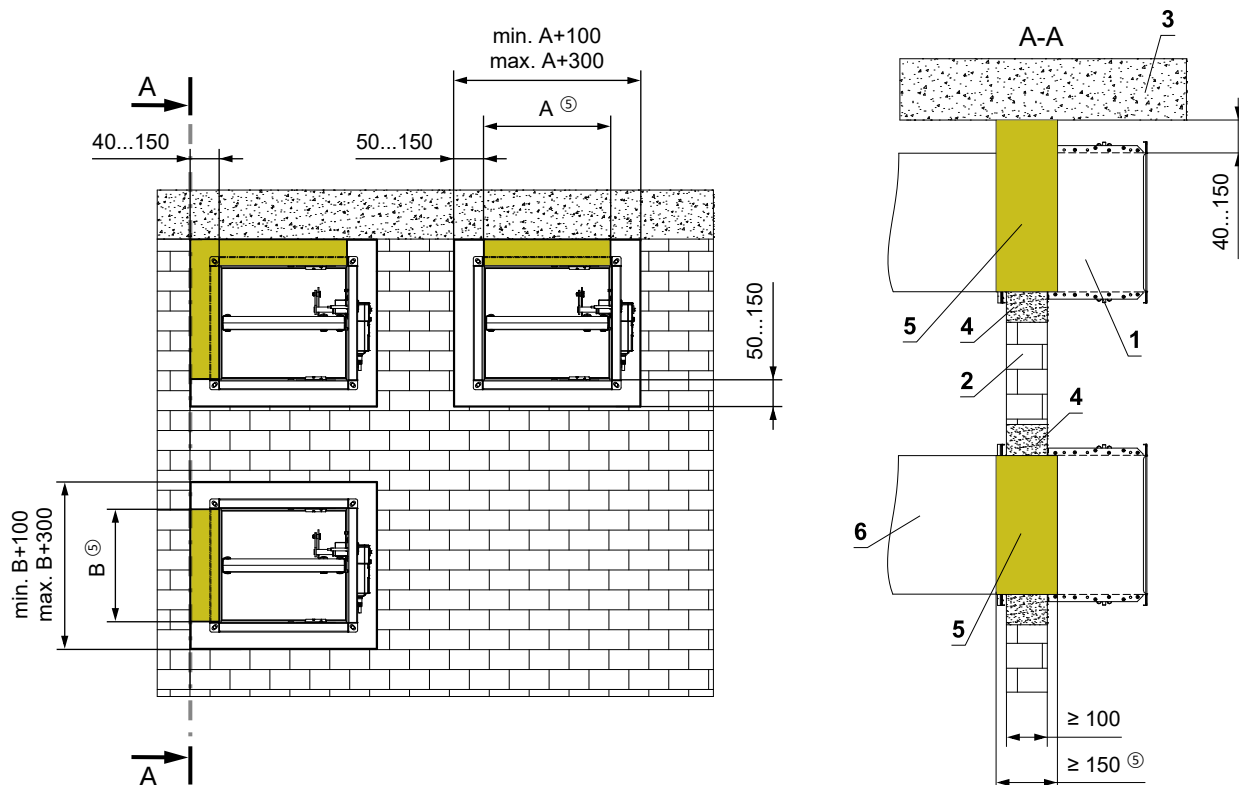
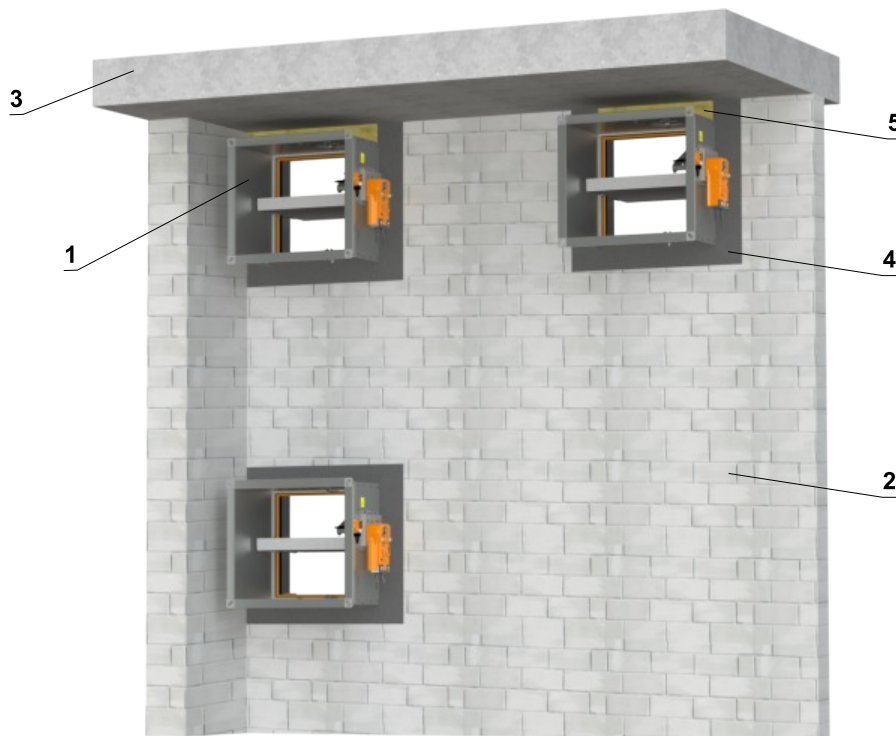


- 1 FDMQ
- 2 Mur massif
- 3 Laine minérale densité - densité min. 140 kg/m<sup>3</sup> (e.g. PROMAPYR-T150, ROCKWOOL HARDROCK / STEPROCK HD)
- 4 Revêtement résistant au feu - ép. 1 mm (e.g. PROMASTOP-I)
- 5 Panneau résistant au feu - min. ép. 15 mm, densité min. 870 kg/m<sup>3</sup> (e.g. PROMATECT-H)
- 6 Vis 4x50 mm - les vis doivent être fixées dans la construction du mur; utiliser des ancrages en acier si nécessaire
- 7 Profilé avec une tige filetée → voir pages 70 à 73
- 8 Conduit

Dans le mur massif - installation dans le coin de la pièce – mortier ou plâtre + laine minérale

EI 90 (v<sub>e</sub> i↔o) S

- Installation du conduit de raccordement → voir page 74
- Les conditions de cette installation sont également valables pour l'installation en **Plafond massif**
- La pénétration est remplie de mortier ou de plâtre + laine minérale (forme selon l'emplacement du registre). Fixez la laine minérale avec de la colle (par exemple Promat K84 ou équivalent) à la construction et au corps du clapet.



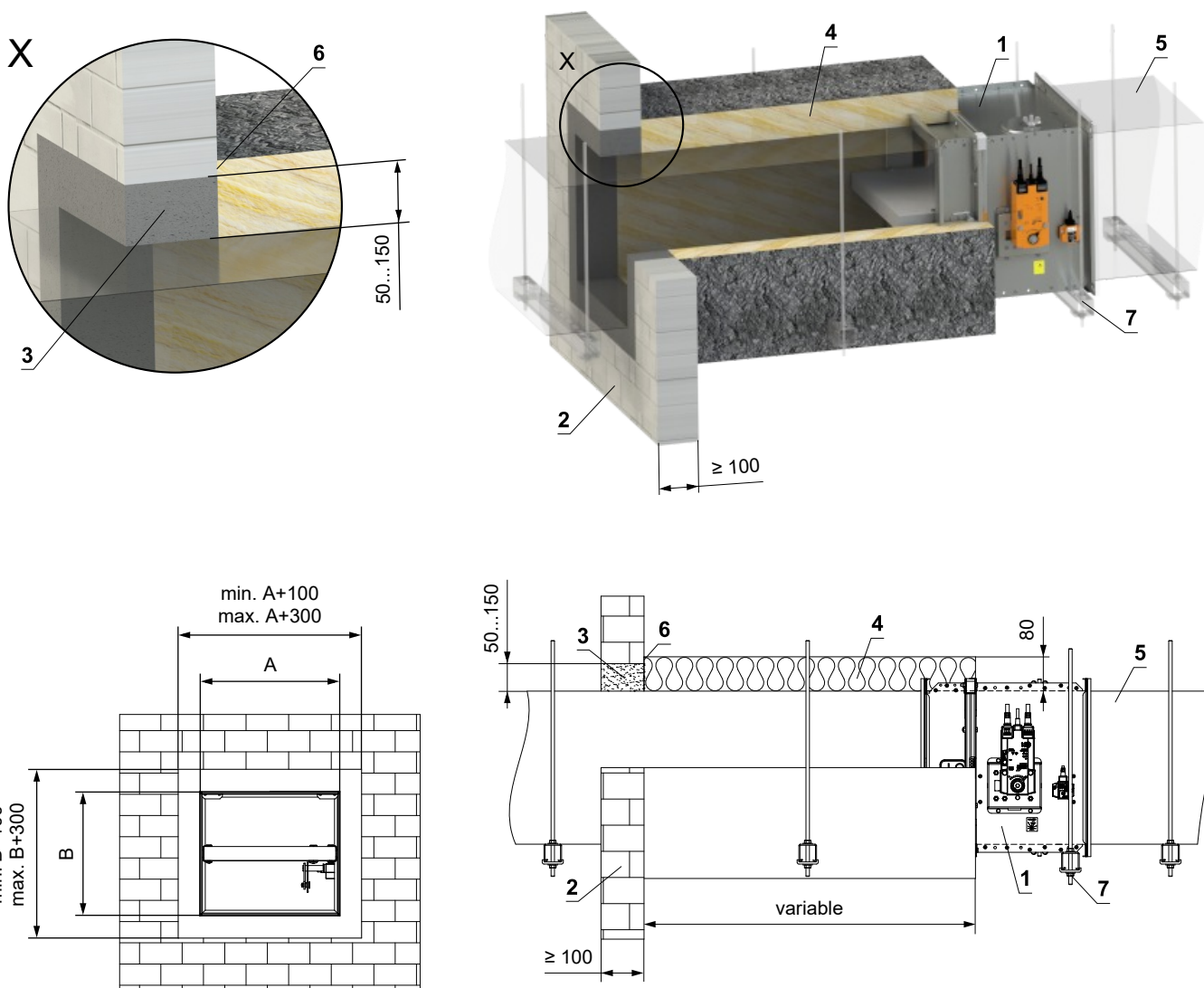
- 1 FDMQ
- 2 Mur massif
- 3 Plafond massif
- 4 Mortier ou plâtre
- 5 Laine minérale densité - densité min. 140 kg/m<sup>3</sup> (e.g. PROMAPYR-T150, ROCKWOOL HARDROCK / STEPROCK HD)
- 6 Conduit

## Installation déporté du mur massif

### Déporté du mur massif - ISOVER Ultimate Protect - mortier ou plâtre

EI 60 (v<sub>e</sub> i↔o) S

- Installation du conduit de raccordement → voir page 74
- La distance minimale et maximale entre le mur et le clapet coupe-feu est illimitée.
- Lors de l'installation de l'isolant, suivez les instructions du fabricant ISOVER.
- Le clapet et le conduit doivent être suspendus séparément.
- Le conduit doit être suspendu des deux côtés du clapet selon des règles nationales.
- Le conduit entre le clapet coupe-feu et la construction de séparation coupe-feu doit être suspendu à l'aide de tiges filetées et de profilés de montage, ou d'un autre système d'ancrage selon des normes nationales.
- La charge du système de suspension dépend du poids du clapet coupe-feu et du système de gaines → voir page 70
- La distance max. entre deux systèmes de suspension est de 1500 mm.
- Le conduit de raccordement doit être suspendu ou soutenu de manière à exclure absolument tout transfert de charge du conduit suivant vers le clapet coupe-feu. Le conduit adjacent doit être suspendu ou soutenu, comme l'exigent les fournisseurs de conduits.
- Si la tige filetée est située à l'intérieur de l'isolation du conduit, la distance entre la tige filetée et le conduit est de 30 mm maximum.
- Si la tige filetée est située à l'extérieur de l'isolation du conduit, la distance entre la tige filetée et l'isolation est de max. 40 mm.

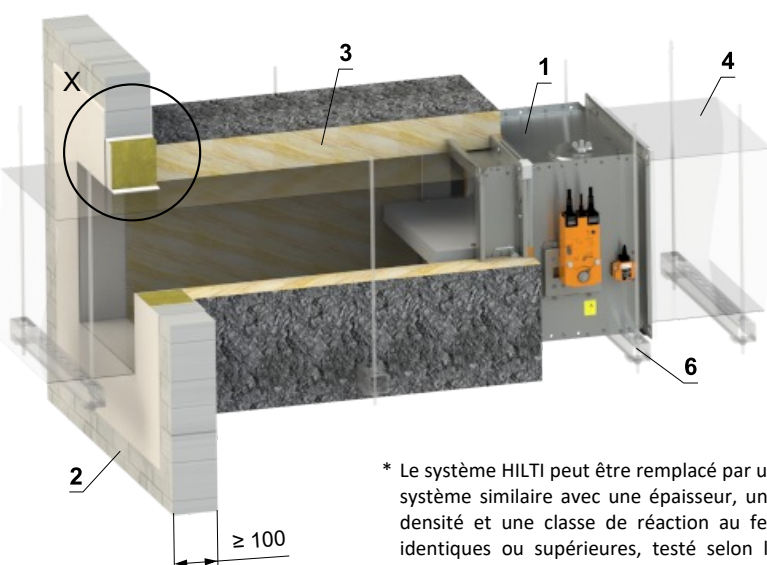
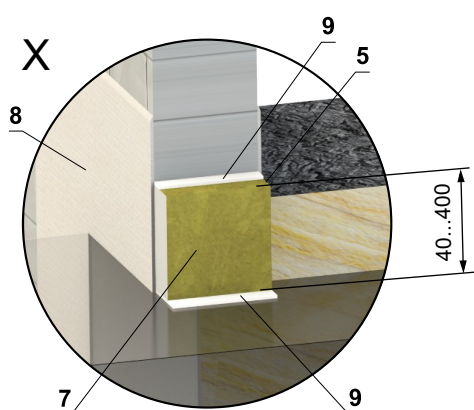


- 1 FDMQ
- 2 Mur massif
- 3 Mortier ou plâtre
- 4 Panneau isolant en laine minérale, avec traitement de surface en feuille d'aluminium, min. épaisseur 80 mm, min. densité 66 kg/m<sup>3</sup> (Système ISOVER Ultimate Protect Wired Mat 4.0 Alu1)
- 5 Conduit d'air standard, en tôle galvanisée min. épaisseur 0,8 mm
- 6 Colle ISOVER Protect BSK - à appliquer sur l'isolant pour le fixer à la construction de séparation coupe-feu
- 7 Profilé avec une tige filetée → voir pages 70 à 73

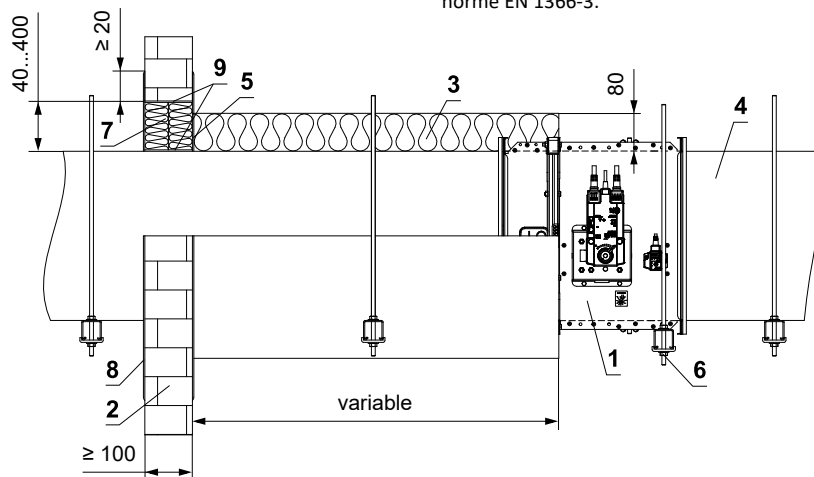
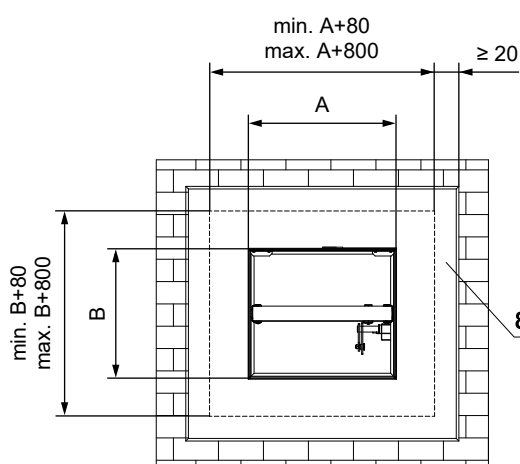
Déporté du mur massif - ISOVER Ultimate Protect - Nappe à revêtement ablative

EI 60 (v<sub>e</sub> i↔o) S

- Installation du conduit de raccordement → voir page 74
- La distance minimale et maximale entre le mur et le clapet coupe-feu est illimitée.
- Lors de l'installation de l'isolant, suivez les instructions du fabricant ISOVER.
- Le clapet et le conduit doivent être suspendus séparément.
- Le conduit doit être suspendu des deux côtés du clapet selon des règles nationales.
- Le conduit entre le clapet coupe-feu et la construction de séparation coupe-feu doit être suspendu à l'aide de tiges filetées et de profilés de montage, ou d'un autre système d'ancrage selon des normes nationales.
- La charge du système de suspension dépend du poids du clapet coupe-feu et du système de gaines → voir page 70
- La distance max. entre deux systèmes de suspension est de 1500 mm.
- Le conduit de raccordement doit être suspendu ou soutenu de manière à exclure absolument tout transfert de charge du conduit suivant vers le clapet coupe-feu. Le conduit adjacent doit être suspendu ou soutenu, comme l'exigent les fournisseurs de conduits.
- Si la tige filetée est située à l'intérieur de l'isolation du conduit, la distance entre la tige filetée et le conduit est de 30 mm maximum.
- Si la tige filetée est située à l'extérieur de l'isolation du conduit, la distance entre la tige filetée et l'isolation est de max. 40 mm.



\* Le système HILTI peut être remplacé par un système similaire avec une épaisseur, une densité et une classe de réaction au feu identiques ou supérieures, testé selon la norme EN 1366-3.



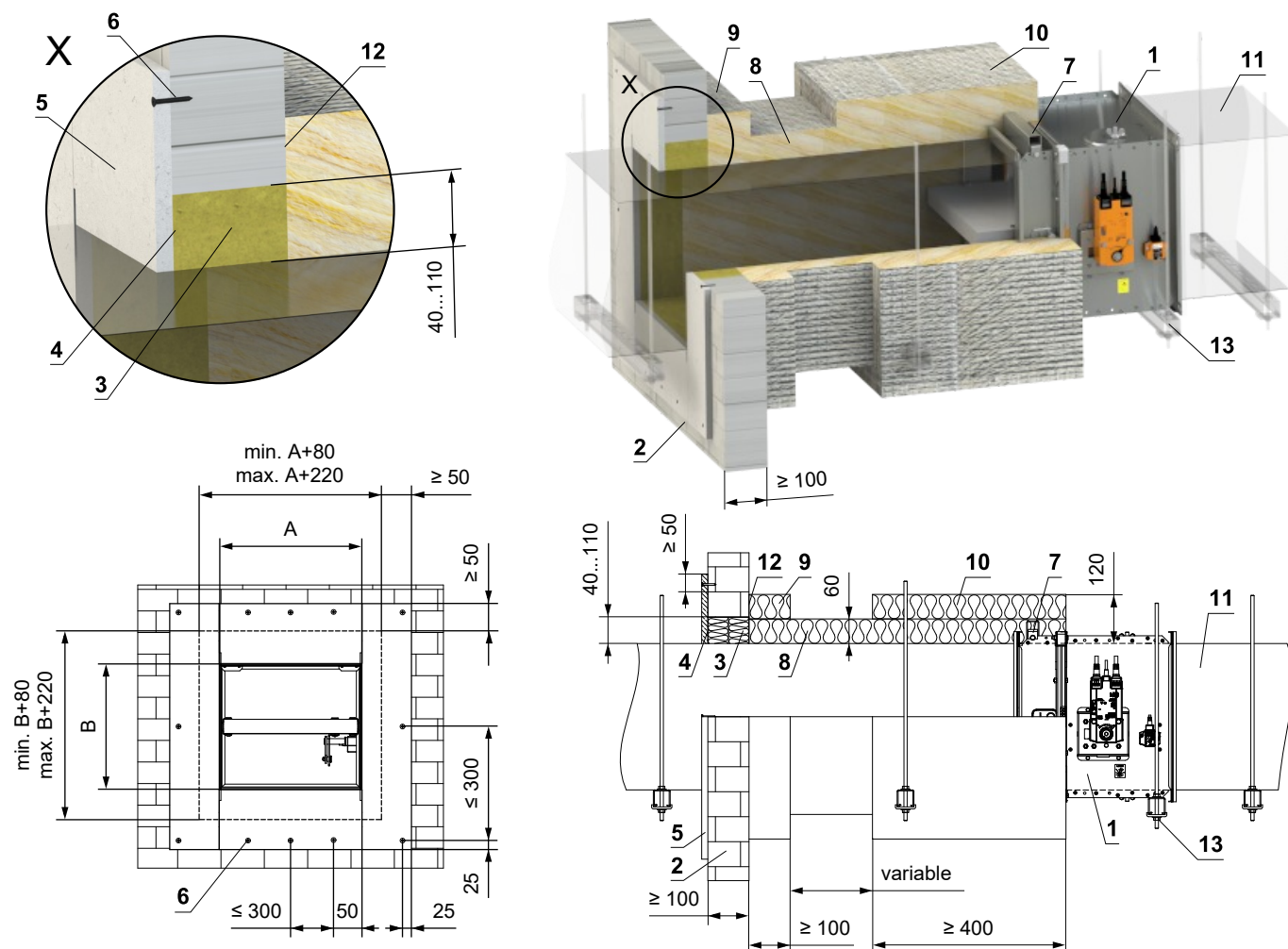
- 1 FDMQ
- 2 Mur massif
- 3 Panneau isolant en laine minérale, avec traitement de surface en feuille d'aluminium, min. épaisseur 80 mm, min. densité 66 kg/m<sup>3</sup> (Système ISOVER Ultimate Protect Wired Mat 4.0 Alu1)
- 4 Conduit d'air standard, en tôle galvanisée min. épaisseur 0,8 mm
- 5 Colle ISOVER Protect BSK - à appliquer sur l'isolant pour le fixer à la construction de séparation coupe-feu
- 6 Profilé avec une tige filetée → voir pages 70 à 73  
Nappe à revêtement ablative système HILTI\*
- 7 Laine minérale densité - densité min. 140 kg/m<sup>3</sup> (HILTI CFS-CT B 1S 140/50...)
- 8 Revêtement coupe-feu - ép. 1 mm (HILTI CFS-CT...) - le revêtement est appliqué sur la construction de support et sur le corps du clapet
- 9 Mastic résistant au feu - (HILTI CFS-S ACR...) combler l'espace des deux côtés de la construction de séparation coupe-feu et autour du périmètre de la pénétration et du corps du clapet



## Déporté du mur massif - Laine minérale ROCKWOOL - laine minérale avec revêtement résistant au feu et panneaux résistants au feu

EI 90 (v<sub>e</sub> i↔o) S

- Installation du conduit de raccordement → voir page 74
- La distance minimale et maximale entre le mur et le clapet coupe-feu est illimitée.
- Lors de l'installation de l'isolant, suivez les instructions du fabricant ROCKWOOL.
- Le clapet et le conduit doivent être suspendus séparément.
- Le conduit doit être suspendu des deux côtés du clapet selon des règles nationales.
- Le conduit entre le clapet coupe-feu et la construction de séparation coupe-feu doit être suspendu à l'aide de tiges filetées et de profilés de montage, ou d'un autre système d'ancrage selon des normes nationales.
- La charge du système de suspension dépend du poids du clapet coupe-feu et du système de gaines → voir page 70
- La distance max. entre deux systèmes de suspension est de 1500 mm.
- Au point de pénétration, le conduit doit être fixé à la structure de séparation coupe-feu.
- Le conduit de raccordement doit être suspendu ou soutenu de manière à exclure absolument tout transfert de charge du conduit suivant vers le clapet coupe-feu. Le conduit adjacent doit être suspendu ou soutenu, comme l'exigent les fournisseurs de conduits.
- Si la tige filetée est située à l'intérieur de l'isolation du conduit, la distance entre la tige filetée et le conduit est de 30 mm maximum.
- Si la tige filetée est située à l'extérieur de l'isolation du conduit, la distance entre la tige filetée et l'isolation est de max. 40 mm.
- Si le clapet est installé déporté de la construction de séparation coupe-feu et qu'un côté du clapet  $A \geq 800$  mm, un cadre de renfort VRM-Q doit être utilisé → voir page 84



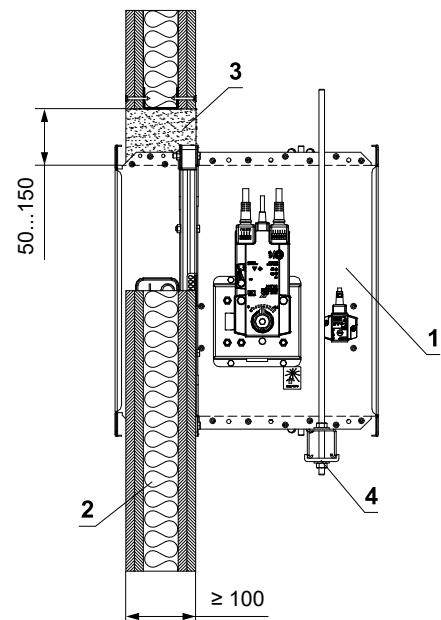
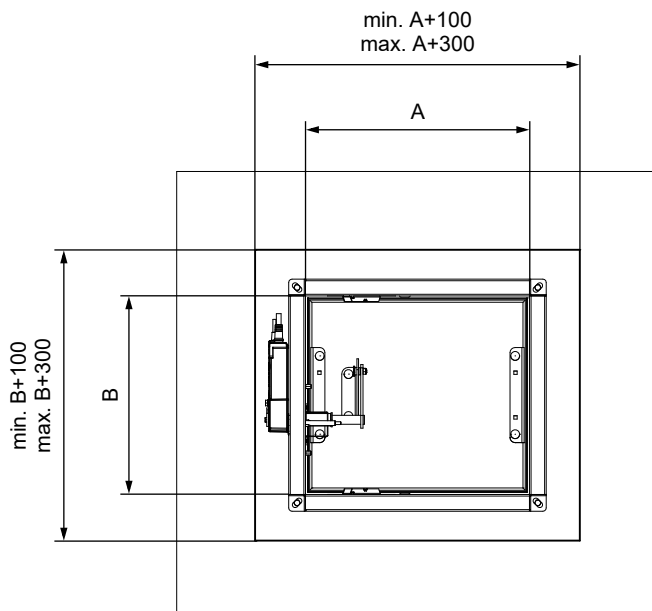
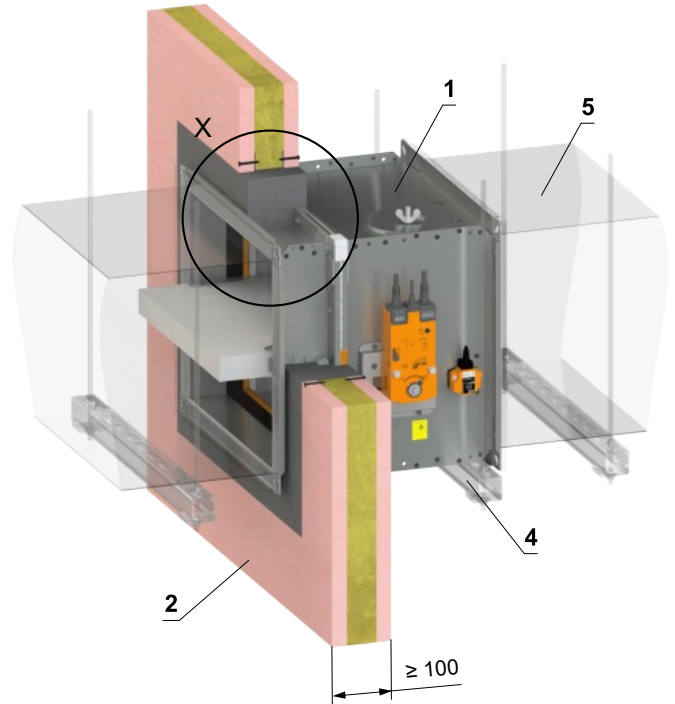
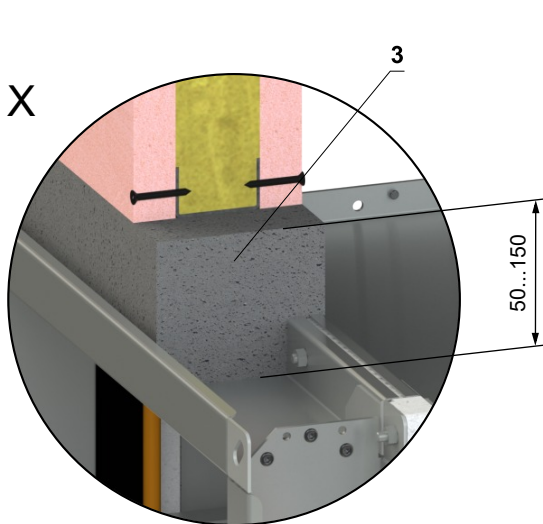
- |  |   |
|--|---|
| <ol style="list-style-type: none"> <li>1 FDMQ</li> <li>2 Mur massif</li> <li>3 Laine minérale densité - densité min. 140 kg/m<sup>3</sup> (e.g. PROMAPYR-T150, ROCKWOOL HARDROCK / STEP ROCK HD)</li> <li>4 Revêtement résistant au feu - ép. 1 mm (e.g. PROMASTOP-I)</li> <li>5 Panneau résistant au feu - min. ép. 15 mm, densité min. 870 kg/m<sup>3</sup> (e.g. PROMATECT-H)</li> <li>6 Vis 4x50 mm - les vis doivent être fixées dans la construction du mur; utiliser des ancrages en acier si nécessaire</li> <li>7 VRM-Q → voir page 84</li> </ol> | <ol style="list-style-type: none"> <li>8 Panneau isolant en laine minérale, avec traitement de surface en feuille d'aluminium, min. épaisseur 60 mm, min. densité 300 kg/m<sup>3</sup> (Système ROCKWOOL Conlit Ductrock 90)</li> <li>9 Collier isolant pour pénétration de conduit - Système ROCKWOOL Conlit Ductrock 90, ép. 60 mm - collé (pos. 12) et fixé avec des vis au mur</li> <li>10 Collier isolant du clapet et de raccordement du conduit - Système ROCKWOOL Conlit Ductrock 90, ép. 60 mm</li> <li>11 Conduit d'air standard, en tôle galvanisée min. épaisseur 0,8 mm</li> <li>12 Colle ROCKWOOL Firepro - à appliquer sur l'isolant pour le fixer à la construction de séparation coupe-feu</li> <li>13 Profilé avec une tige filetée → voir pages 70 à 73</li> </ol> |
|--|---|

Installation dans le mur en plaques de plâtre

Dans le mur en plaques de plâtre - mortier ou plâtre

EI 90 (v<sub>e</sub> i↔o) S

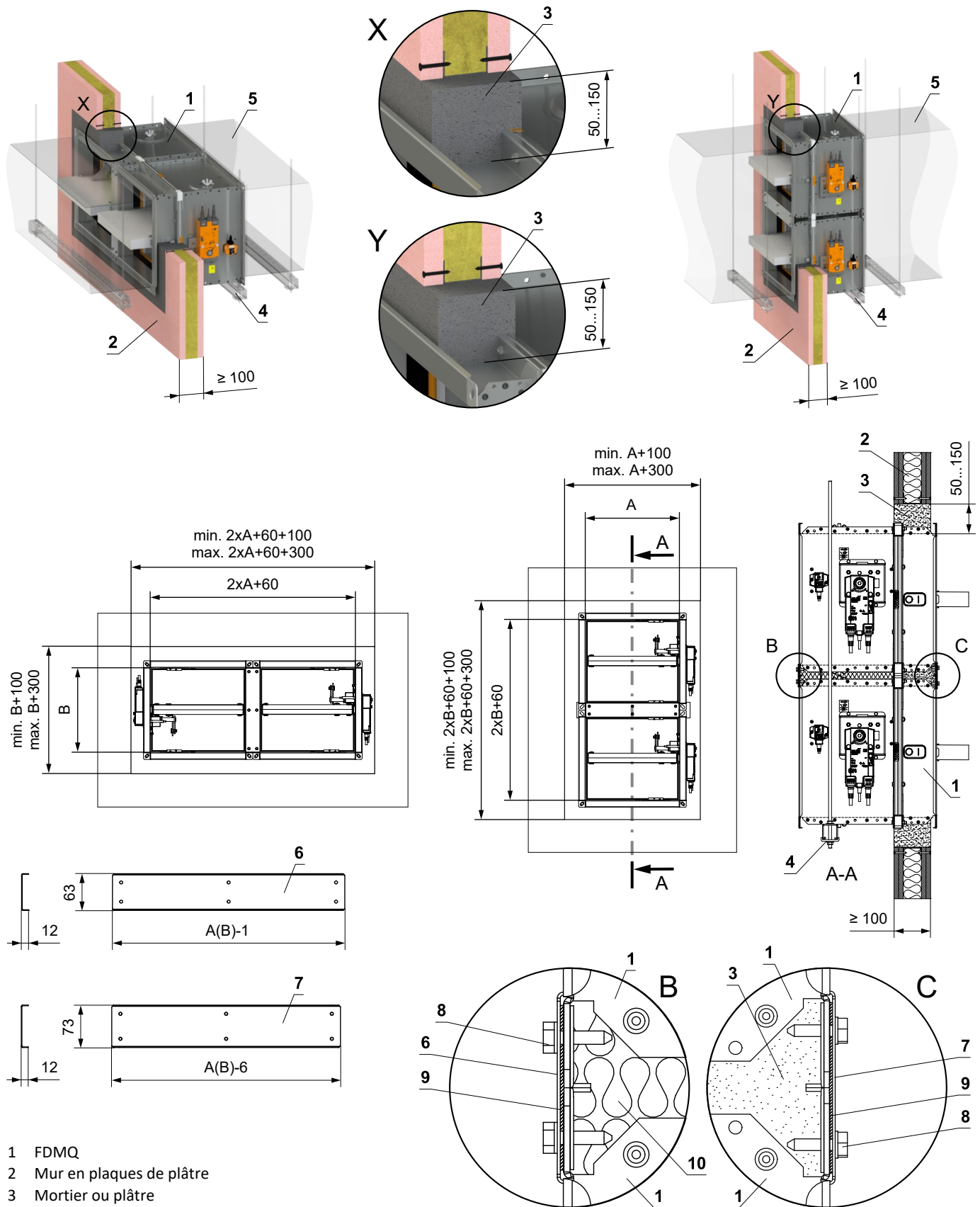
- Installation du conduit de raccordement → voir page 74



- 1 FDMQ
- 2 Mur en plaques de plâtre
- 3 Mortier ou plâtre
- 4 Profilé avec une tige filetée → voir pages 70 à 73
- 5 Conduit

Dans le mur en plaques de plâtre - 2 clapets en batterie - mortier ou plâtre

EI 90 (v<sub>e</sub> i↔o) S

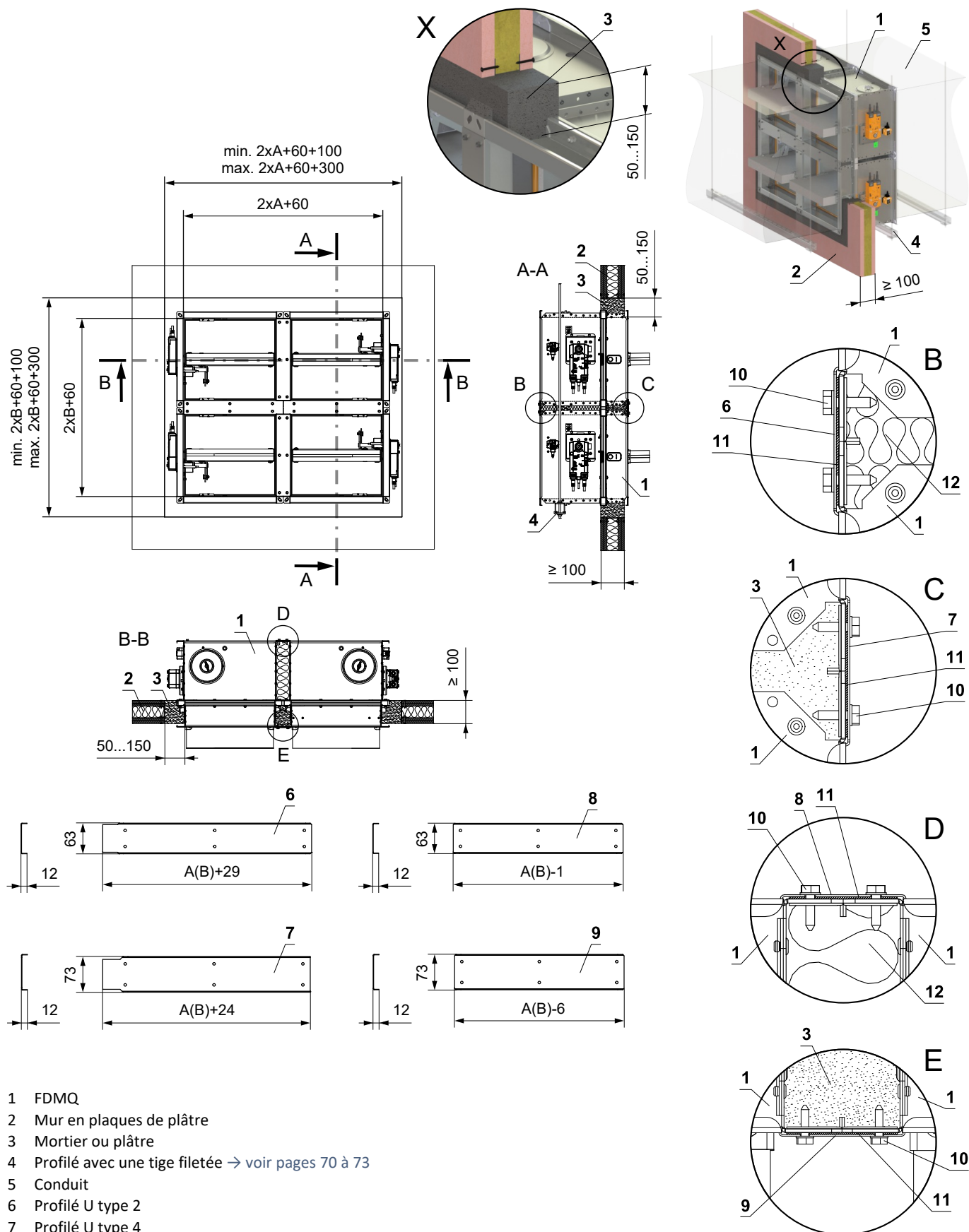


- 1 FDMQ
- 2 Mur en plaques de plâtre
- 3 Mortier ou plâtre
- 4 Profilé avec une tige filetée → voir pages 70 à 73
- 5 Conduit
- 6 Profilé U type 3
- 7 Profilé U type 1
- 8 Vis TEK 4,8x18 mm (pas ≤ 200 mm)
- 9 Ruban en céramique
- 10 Panneau isolant en laine minérale - recommandé pour faciliter le remplissage du joint avec du plâtre/mortier.

■ Installation du conduit de raccordement → voir page 74

Dans le mur en plaques de plâtre - 4 clapets en batterie - mortier ou plâtre

EI 90 (v<sub>e</sub> i↔o) S



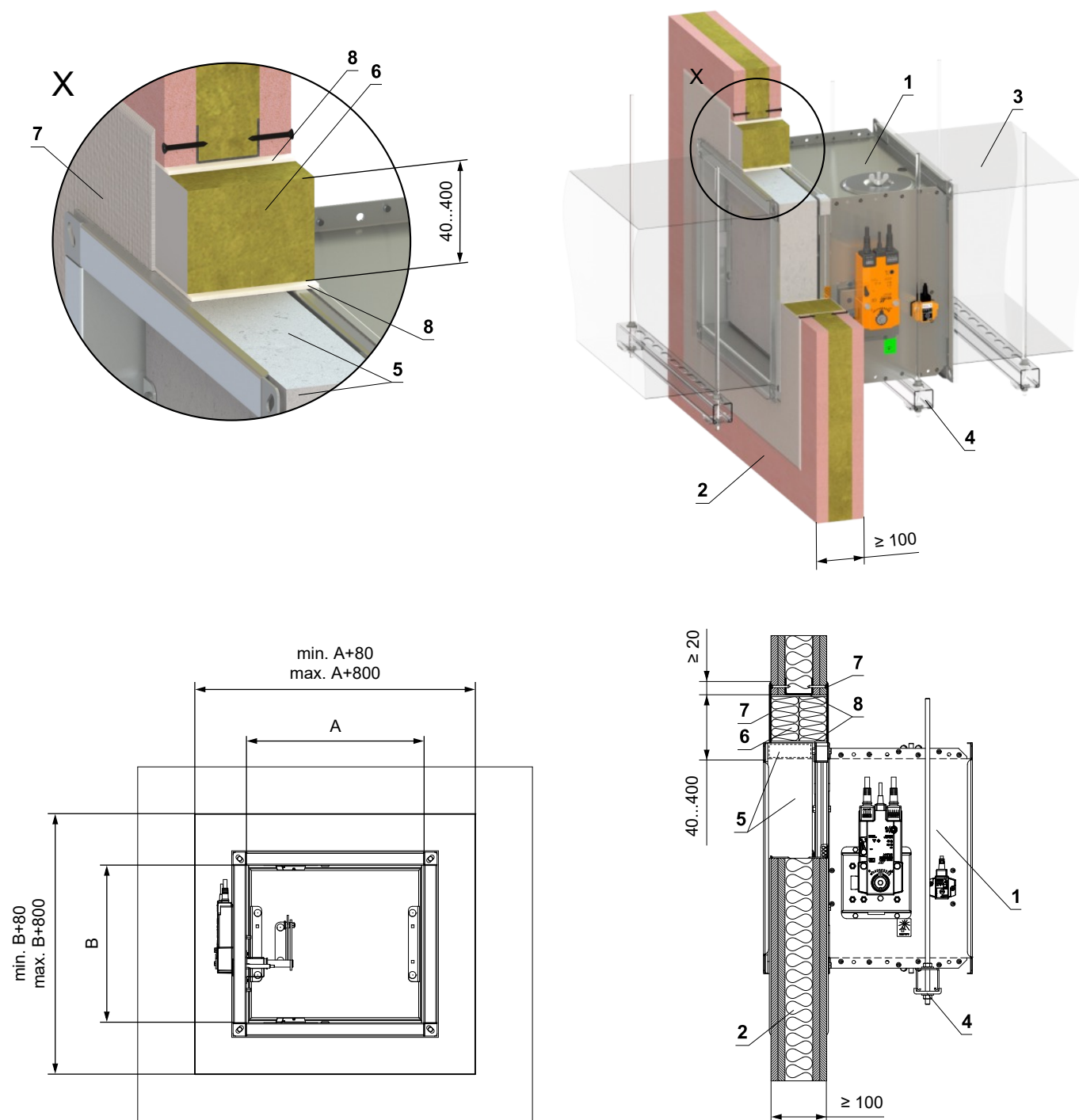
- 1 FDMQ
- 2 Mur en plaques de plâtre
- 3 Mortier ou plâtre
- 4 Profilé avec une tige filetée → voir pages 70 à 73
- 5 Conduit
- 6 Profilé U type 2
- 7 Profilé U type 4
- 8 Profilé U type 1
- 9 Profilé U type 3
- 10 Vis TEK 4,8x18 mm (pas ≤ 200 mm)
- 11 Ruban en céramique
- 12 Panneau isolant en laine minérale - recommandé pour faciliter le remplissage du joint avec du plâtre/mortier.

■ Installation du conduit de raccordement → voir page 74

## Dans le mur en plaques de plâtre - Nappe à revêtement ablatif

EI 90 (v<sub>e</sub> i↔o) S

- Installation du conduit de raccordement → voir page 74



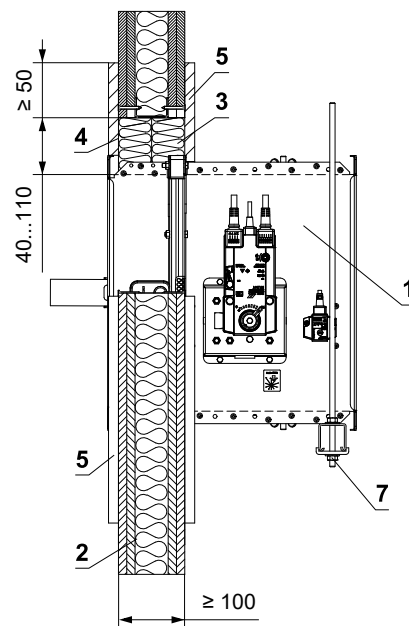
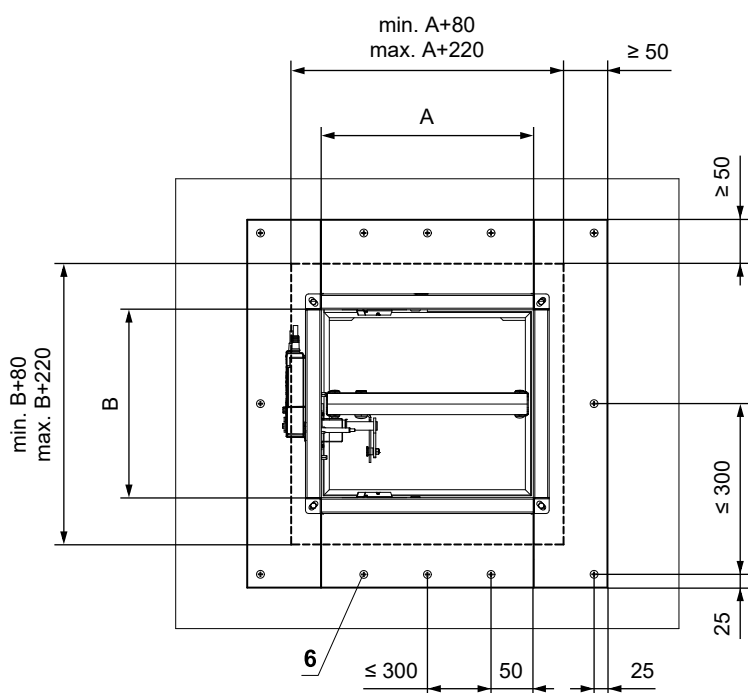
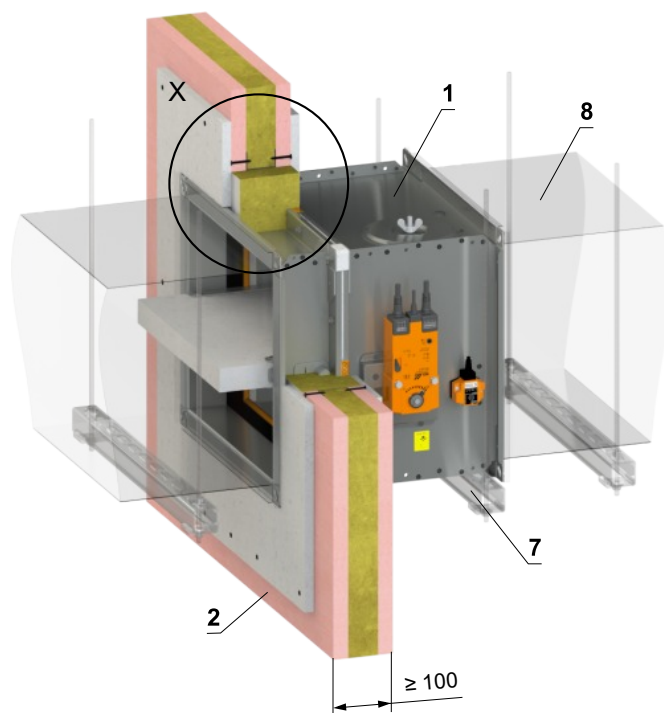
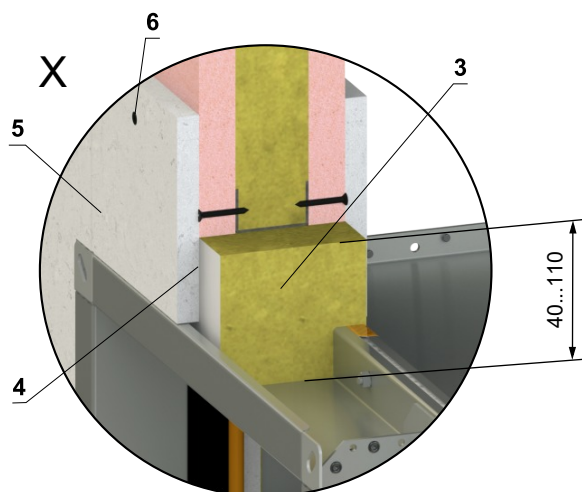
- 1 FDMQ
- 2 Mur en plaques de plâtre
- 3 Conduit
- 4 Profilé avec une tige filetée → voir pages 70 à 73
- 5 Panneau de protection – ép. min. 30 mm, densité min. 750 kg/m<sup>3</sup> (e.g. PROMATECT-MST) → voir page 85  
Nappe à revêtement ablatif système HILTI\*
- 6 Laine minérale densité - densité min. 140 kg/m<sup>3</sup> (HILTI CFS-CT B 1S 140/50...)
- 7 Revêtement coupe-feu - ép. 1 mm (HILTI CFS-CT...) - le revêtement est appliqué sur la construction de support et sur le corps du clapet
- 8 Mastic résistant au feu - (HILTI CFS-S ACR...) combler l'espace des deux côtés de la construction de séparation coupe-feu et autour du périmètre de la pénétration et du corps du clapet

\* Le système HILTI peut être remplacé par un système similaire avec une épaisseur, une densité et une classe de réaction au feu identiques ou supérieures, testé selon la norme EN 1366-3.



Dans le mur en plaques de plâtre - laine minérale avec revêtement résistant au feu et panneaux résistants au feu EI 90 (v<sub>e</sub> i↔o) S

■ Installation du conduit de raccordement → voir page 74

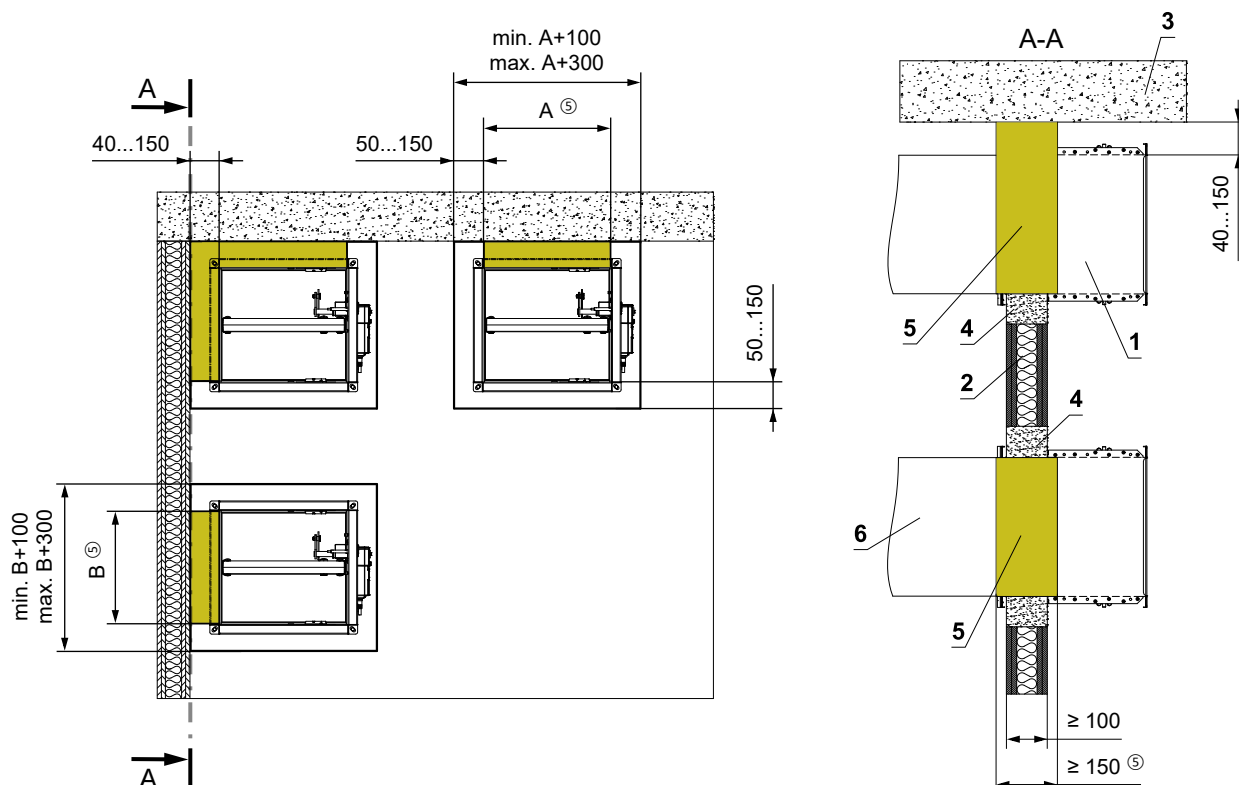
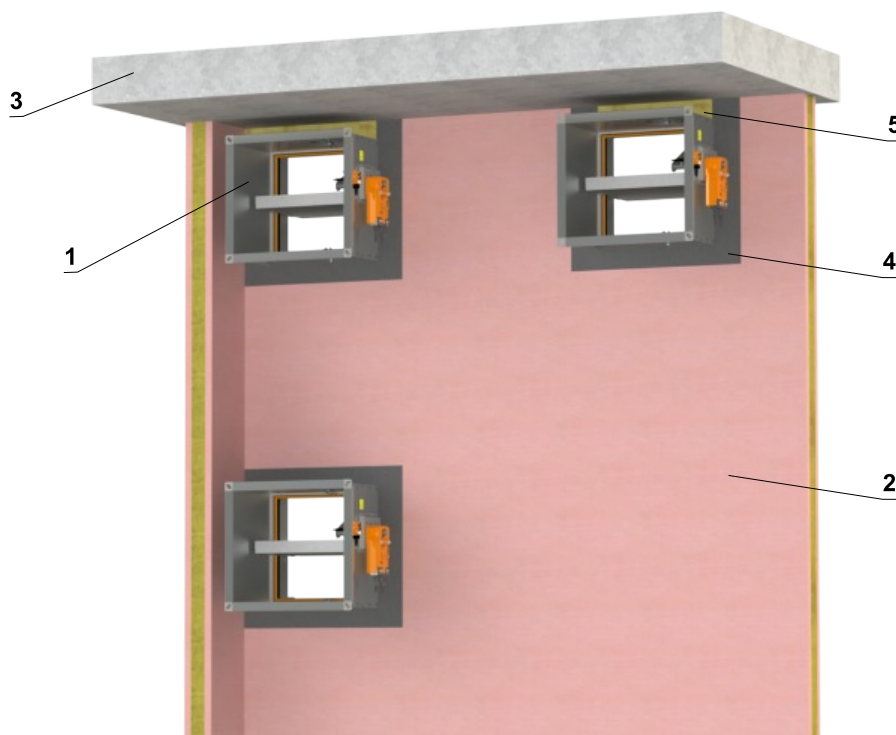


- 1 FDMQ
- 2 Mur en plaques de plâtre
- 3 Laine minérale densité - densité min. 140 kg/m<sup>3</sup> (e.g. PROMAPYR-T150, ROCKWOOL HARDROCK / STEPROCK HD)
- 4 Revêtement résistant au feu - ép. 1 mm (e.g. PROMASTOP-I)
- 5 Panneau résistant au feu - min. ép. 15 mm, densité min. 870 kg/m<sup>3</sup> (e.g. PROMATECT-H)
- 6 Vis 4x50 mm - les vis doivent être fixées dans la construction du mur; utiliser des ancrages en acier si nécessaire
- 7 Profilé avec une tige filetée → voir pages 70 à 73
- 8 Conduit

Dans le mur en plaques de plâtre - installation dans le coin de la pièce – mortier ou plâtre + laine minérale

EI 90 (v<sub>e</sub> i↔o) S

- Installation du conduit de raccordement → voir page 74
- Les conditions de cette installation sont également valables pour l'installation en **Plafond massif**
- La pénétration est remplie de mortier ou de plâtre + laine minérale (forme selon l'emplacement du registre). Fixez la laine minérale avec de la colle (par exemple Promat K84 ou équivalent) à la construction et au corps du clapet.



- 1 FDMQ
- 2 Mur en plaques de plâtre
- 3 Plafond massif
- 4 Mortier ou plâtre
- 5 Laine minérale densité - densité min. 140 kg/m<sup>3</sup> (e.g. PROMAPYR-T150, ROCKWOOL HARDROCK / STEPROCK HD)
- 6 Conduit

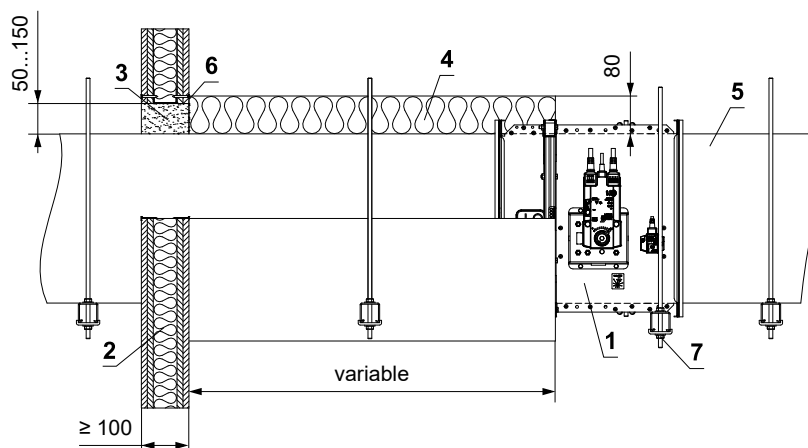
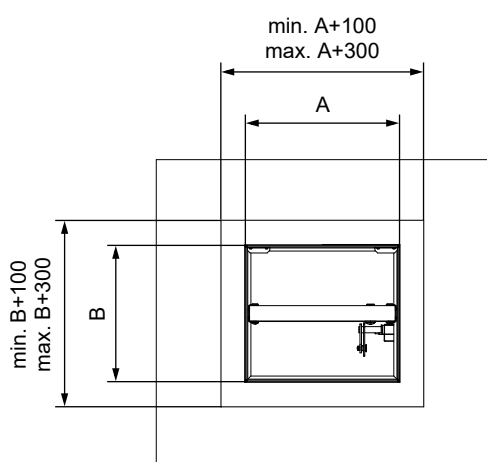
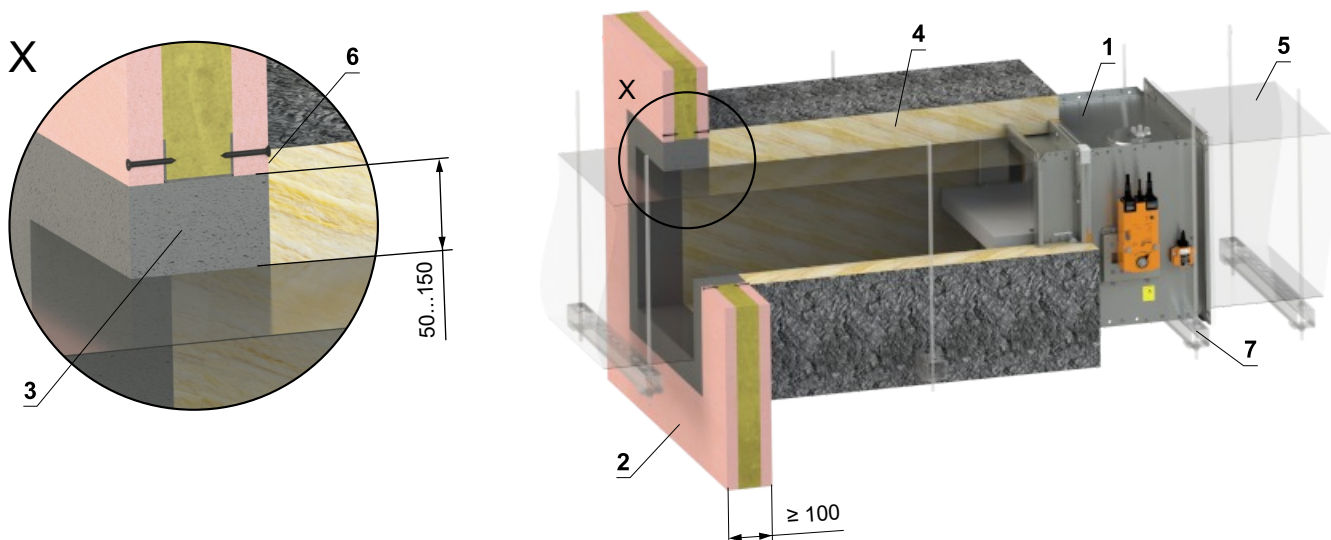


## Installation déporté du mur en plaques de plâtre

### Déporté du mur en plaques de plâtre - ISOVER Ultimate Protect - mortier ou plâtre

EI 60 (v<sub>e</sub> i↔o) S

- Installation du conduit de raccordement → voir page 74
- La distance minimale et maximale entre le mur et le clapet coupe-feu est illimitée.
- Lors de l'installation de l'isolant, suivez les instructions du fabricant ISOVER.
- Le clapet et le conduit doivent être suspendus séparément.
- Le conduit doit être suspendu des deux côtés du clapet selon des règles nationales.
- Le conduit entre le clapet coupe-feu et la construction de séparation coupe-feu doit être suspendu à l'aide de tiges filetées et de profilés de montage, ou d'un autre système d'ancrage selon des normes nationales.
- La charge du système de suspension dépend du poids du clapet coupe-feu et du système de gaines → voir page 70
- La distance max. entre deux systèmes de suspension est de 1500 mm.
- Le conduit de raccordement doit être suspendu ou soutenu de manière à exclure absolument tout transfert de charge du conduit suivant vers le clapet coupe-feu. Le conduit adjacent doit être suspendu ou soutenu, comme l'exigent les fournisseurs de conduits.
- Si la tige filetée est située à l'intérieur de l'isolation du conduit, la distance entre la tige filetée et le conduit est de 30 mm maximum.
- Si la tige filetée est située à l'extérieur de l'isolation du conduit, la distance entre la tige filetée et l'isolation est de max. 40 mm.

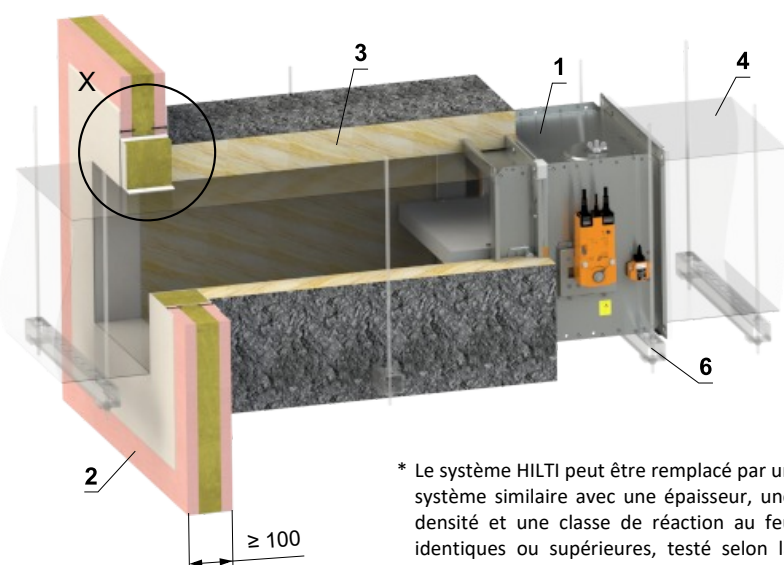
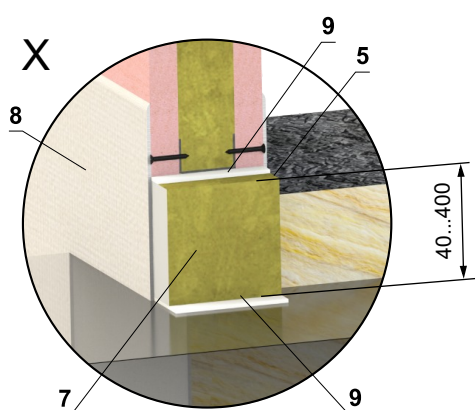


- 1 FDMQ
- 2 Mur en plaques de plâtre
- 3 Mortier ou plâtre
- 4 Panneau isolant en laine minérale, avec traitement de surface en feuille d'aluminium, min. épaisseur 80 mm, min. densité 66 kg/m<sup>3</sup> (Système ISOVER Ultimate Protect Wired Mat 4.0 Alu1)
- 5 Conduit d'air standard, en tôle galvanisée min. épaisseur 0,8 mm
- 6 Colle ISOVER Protect BSK - à appliquer sur l'isolant pour le fixer à la construction de séparation coupe-feu
- 7 Profilé avec une tige filetée → voir pages 70 à 73

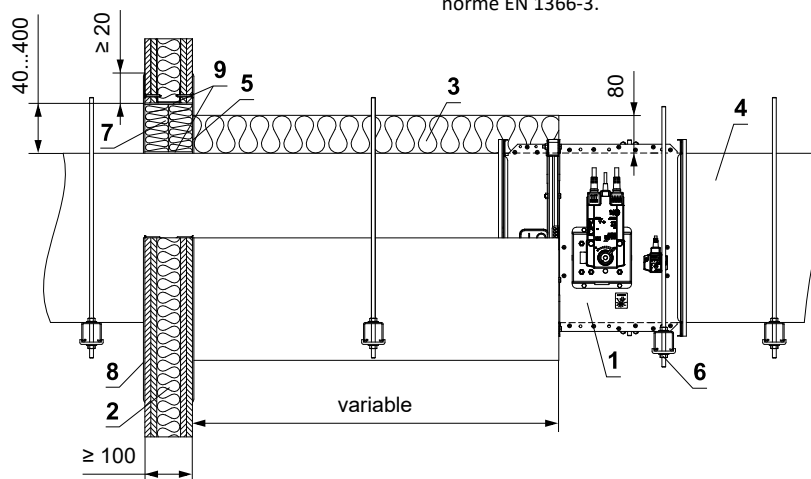
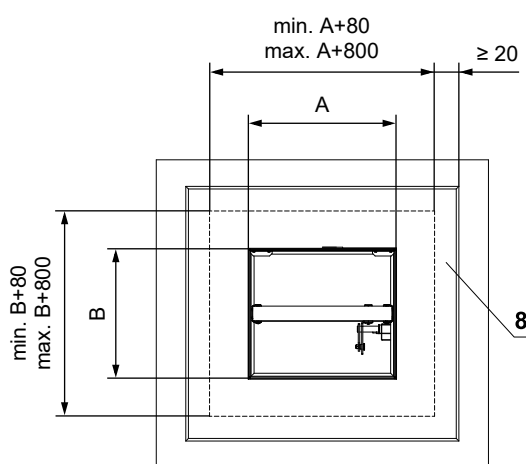
## Déporté du mur en plaques de plâtre - ISOVER Ultimate Protect - Nappe à revêtement ablatif

EI 60 (v<sub>e</sub> i↔o) S

- Installation du conduit de raccordement → voir page 74
- La distance minimale et maximale entre le mur et le clapet coupe-feu est illimitée.
- Lors de l'installation de l'isolant, suivez les instructions du fabricant ISOVER.
- Le clapet et le conduit doivent être suspendus séparément.
- Le conduit doit être suspendu des deux côtés du clapet selon des règles nationales.
- Le conduit entre le clapet coupe-feu et la construction de séparation coupe-feu doit être suspendu à l'aide de tiges filetées et de profilés de montage, ou d'un autre système d'ancrage selon des normes nationales.
- La charge du système de suspension dépend du poids du clapet coupe-feu et du système de gaines → voir page 70
- La distance max. entre deux systèmes de suspension est de 1500 mm.
- Le conduit de raccordement doit être suspendu ou soutenu de manière à exclure absolument tout transfert de charge du conduit suivant vers le clapet coupe-feu. Le conduit adjacent doit être suspendu ou soutenu, comme l'exigent les fournisseurs de conduits.
- Si la tige filetée est située à l'intérieur de l'isolation du conduit, la distance entre la tige filetée et le conduit est de 30 mm maximum.
- Si la tige filetée est située à l'extérieur de l'isolation du conduit, la distance entre la tige filetée et l'isolation est de max. 40 mm.



\* Le système HILTI peut être remplacé par un système similaire avec une épaisseur, une densité et une classe de réaction au feu identiques ou supérieures, testé selon la norme EN 1366-3.

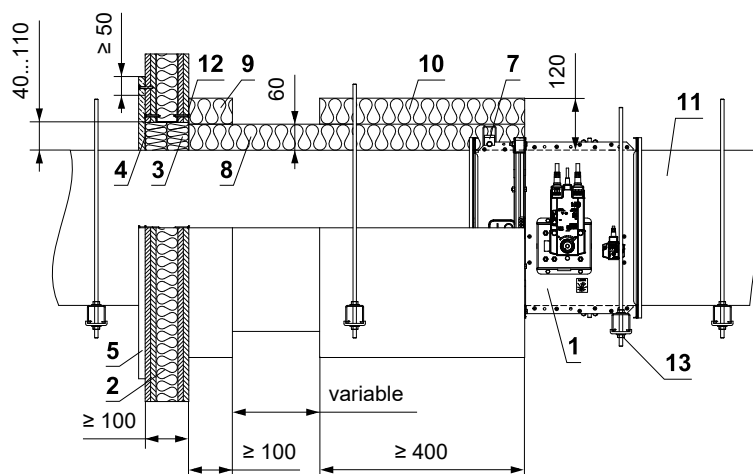
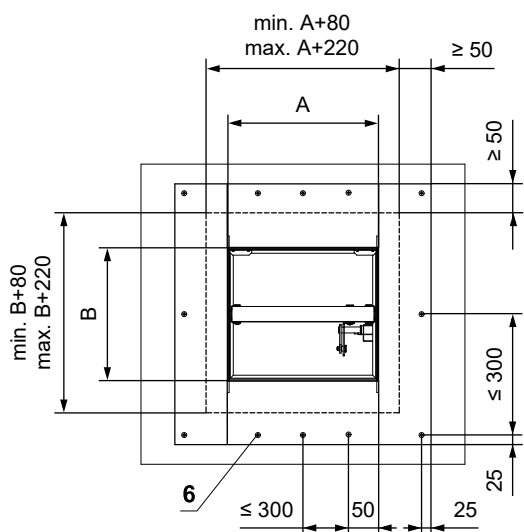
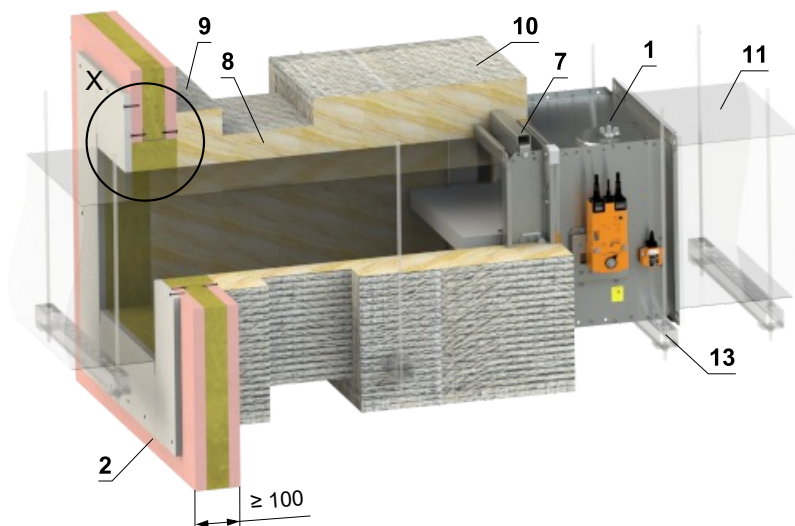
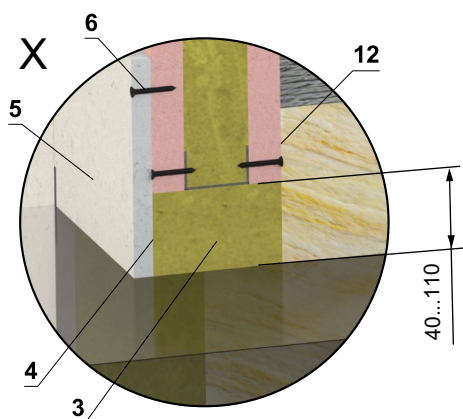


- 1 FDMQ
- 2 Mur en plaques de plâtre
- 3 Panneau isolant en laine minérale, avec traitement de surface en feuille d'aluminium, min. épaisseur 80 mm, min. densité 66 kg/m<sup>3</sup> (Système ISOVER Ultimate Protect Wired Mat 4.0 Alu1)
- 4 Conduit d'air standard, en tôle galvanisée min. épaisseur 0,8 mm
- 5 Colle ISOVER Protect BSK - à appliquer sur l'isolant pour le fixer à la construction de séparation coupe-feu
- 6 Profilé avec une tige filetée → voir pages 70 à 73  
Nappe à revêtement ablatif système HILTI\*
- 7 Laine minérale densité - densité min. 140 kg/m<sup>3</sup> (HILTI CFS-CT B 1S 140/50...)
- 8 Revêtement coupe-feu - ép. 1 mm (HILTI CFS-CT...) - le revêtement est appliqué sur la construction de support et sur le corps du clapet
- 9 Mastic résistant au feu - (HILTI CFS-S ACR...) combler l'espace des deux côtés de la construction de séparation coupe-feu et autour du périmètre de la pénétration et du corps du clapet

**Déporté du mur en plaques de plâtre - Laine minérale ROCKWOOL - laine minérale avec revêtement résistant au feu et panneaux résistants au feu**

**EI 90 (v<sub>e</sub> i↔o) S**

- Installation du conduit de raccordement → voir page 74
- La distance minimale et maximale entre le mur et le clapet coupe-feu est illimitée.
- Lors de l'installation de l'isolant, suivez les instructions du fabricant ROCKWOOL.
- Le clapet et le conduit doivent être suspendus séparément.
- Le conduit doit être suspendu des deux côtés du clapet selon des règles nationales.
- Le conduit entre le clapet coupe-feu et la construction de séparation coupe-feu doit être suspendu à l'aide de tiges filetées et de profilés de montage, ou d'un autre système d'ancrage selon des normes nationales.
- La charge du système de suspension dépend du poids du clapet coupe-feu et du système de gaines → voir page 70
- La distance max. entre deux systèmes de suspension est de 1500 mm.
- Au point de pénétration, le conduit doit être fixé à la structure de séparation coupe-feu.
- Le conduit de raccordement doit être suspendu ou soutenu de manière à exclure absolument tout transfert de charge du conduit suivant vers le clapet coupe-feu. Le conduit adjacent doit être suspendu ou soutenu, comme l'exigent les fournisseurs de conduits.
- Si la tige filetée est située à l'intérieur de l'isolation du conduit, la distance entre la tige filetée et le conduit est de 30 mm maximum.
- Si la tige filetée est située à l'extérieur de l'isolation du conduit, la distance entre la tige filetée et l'isolation est de max. 40 mm.
- Si le clapet est installé déporté de la construction de séparation coupe-feu et qu'un côté du clapet A ≥ 800 mm, un cadre de renfort VRM-Q doit être utilisé → voir page 84



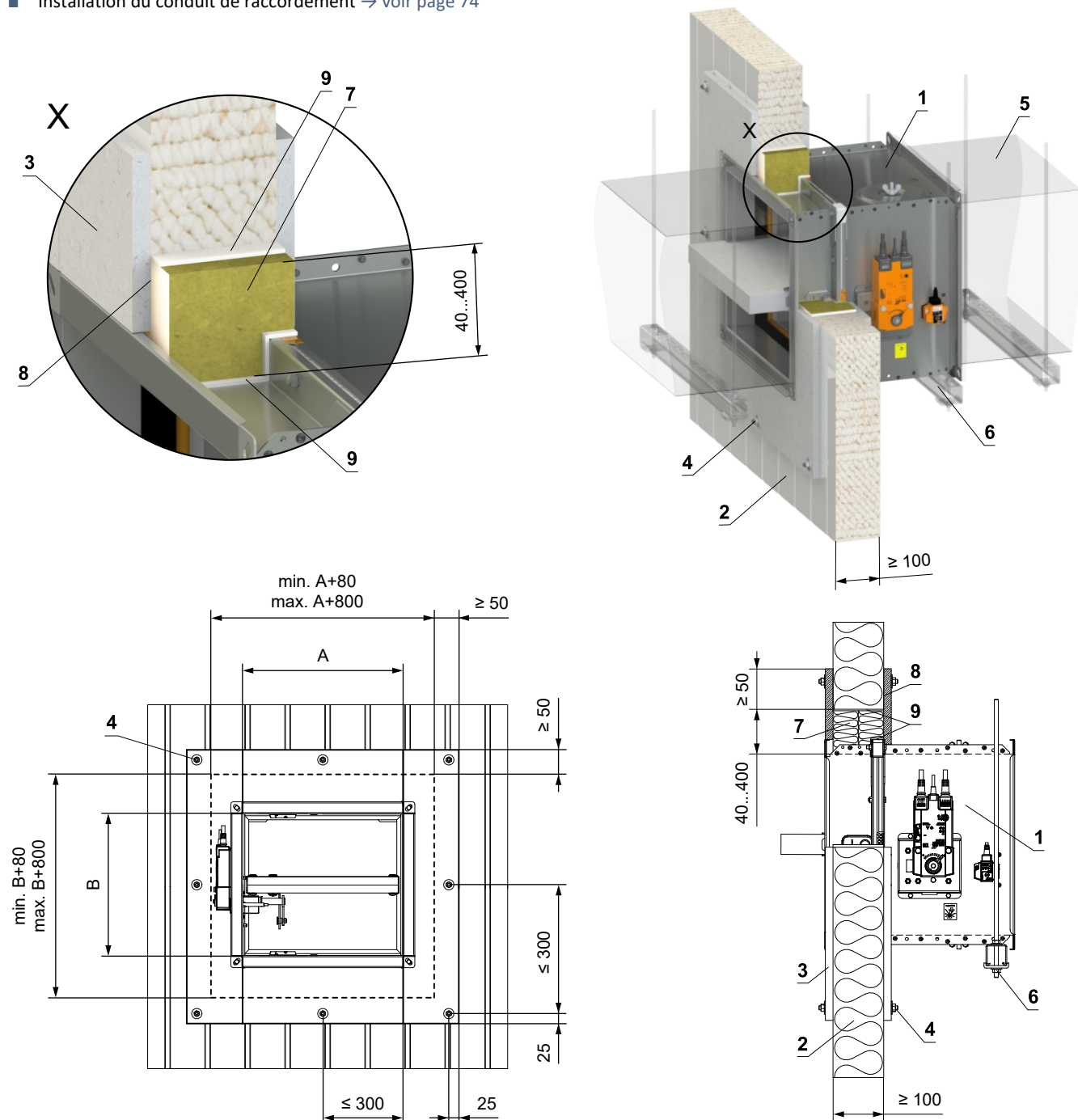
- |   |   |
|---|---|
| <ol style="list-style-type: none"> <li>1 FDMQ</li> <li>2 Mur en plaques de plâtre</li> <li>3 Laine minérale densité - densité min. 140 kg/m<sup>3</sup> (e.g. PROMAPYR-T150, ROCKWOOL HARDROCK / STEPPOCK HD)</li> <li>4 Revêtement résistant au feu - ép. 1 mm (e.g. PROMASTOP-I)</li> <li>5 Panneau résistant au feu - min. ép. 15 mm, densité min. 870 kg/m<sup>3</sup> (e.g. PROMATECT-H)</li> <li>6 Vis 4x50 mm - les vis doivent être fixées dans la construction du mur; utiliser des ancrages en acier si nécessaire</li> <li>7 VRM-Q → voir page 84</li> </ol> | <ol style="list-style-type: none"> <li>8 Panneau isolant en laine minérale, avec traitement de surface en feuille d'aluminium, min. épaisseur 60 mm, min. densité 300 kg/m<sup>3</sup> (Système ROCKWOOL Conlit Ductrock 90)</li> <li>9 Collier isolant pour pénétration de conduit - Système ROCKWOOL Conlit Ductrock 90, ép. 60 mm - collé (pos. 12) et fixé avec des vis au mur</li> <li>10 Collier isolant du clapet et de raccordement du conduit - Système ROCKWOOL Conlit Ductrock 90, ép. 60 mm</li> <li>11 Conduit d'air standard, en tôle galvanisée min. épaisseur 0,8 mm</li> <li>12 Colle ROCKWOOL Firepro - à appliquer sur l'isolant pour le fixer à la construction de séparation coupe-feu</li> <li>13 Profilé avec une tige filetée → voir pages 70 à 73</li> </ol> |
|---|---|

## Installation dans le mur sandwich

Dans le mur sandwich - Nappe à revêtement ablatif avec panneaux résistants au feu

EI 90 ( $v_e i \leftrightarrow o$ ) S

■ Installation du conduit de raccordement → voir page 74



\* Le système HILTI peut être remplacé par un système similaire avec une épaisseur, une densité et une classe de réaction au feu identiques ou supérieures, testé selon la norme EN 1366-3.

- 1 FDMQ
- 2 Construction mur sandwich - min. ép. 100 mm (Paroc AST S ou RUUKKI SPB W)
- 3 Panneau résistant au feu - min. ép. 15 mm, densité min. 870 kg/m<sup>3</sup> (e.g. PROMATECT-H)
- 4 Connexion de fixation des panneaux - tige filetée M8 (la longueur de la tige filetée pour une construction sandwich de 100 mm est d'environ 150 mm, 2 grandes rondelles M8, 2 écrous M8). Les panneaux doivent être solidement fixés à la construction du mur sandwich !
- 5 Conduit
- 6 Profilé avec une tige filetée → voir pages 70 à 73  
Nappe à revêtement ablatif système HILTI\*
- 7 Laine minérale densité - densité min. 140 kg/m<sup>3</sup> (HILTI CFS-CT B 1S 140/50...)
- 8 Revêtement coupe-feu - ép. 1 mm (HILTI CFS-CT...) - le revêtement est appliqué sur la construction de support et sur le corps du clapet
- 9 Mastic résistant au feu - (HILTI CFS-S ACR...) combler l'espace des deux côtés de la construction de séparation coupe-feu et autour du périmètre de la pénétration et du corps du clapet

## Conduits verticaux

### Rigips

- Le mur d'un conduit vertical représente une construction de cloison verticale non portante répondant aux exigences coupe-feu double face. La paroi du conduit ne peut être montée que d'un seul côté. Aucun isolant minéral n'est utilisé dans la construction.
- Tout d'abord, la construction de support du conduit doit être aménagée. En dehors des autres constructions verticales, les sections périmétriques doivent être équipées d'étanchéité de raccordement en matériaux à réaction au feu A1 ou A2 (par exemple bandes de sol Orsil N/PP). Les sections périmétriques doivent être ancrées à l'aide de chevilles en acier  $\varnothing 6$  mm (par exemple DN6 ou ZHOP) de portée 500 mm.
- Le cloisonnage est réalisé à l'aide de deux couches de panneaux Glasroc F Ridurit de 20 mm d'épaisseur, les panneaux sont orientés verticalement. La première couche des panneaux est fixée avec du TN 212 vis espacées de 200 mm pour la construction de support. Les panneaux sont montés sur des joints bout à bout serrés sans nécessiter de cimentation. La deuxième couche de gainage est vissée à la première couche de gainage à l'aide de vis Rodurit à filet carré 250 mm. Le retrait des joints de la première et de la deuxième couche de revêtement Ridurit est réglé à 600 mm verticalement et 300 mm horizontalement.

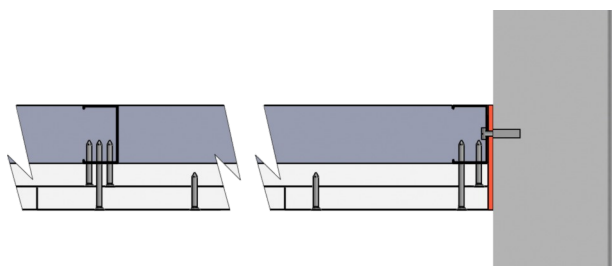
### Assemblage avec une structure de support

- Les sections R-CW intermédiaires verticales sont fixées avec un espacement de 1 000 mm entre les sections R-UW et les sections R-CW périmétriques verticales.

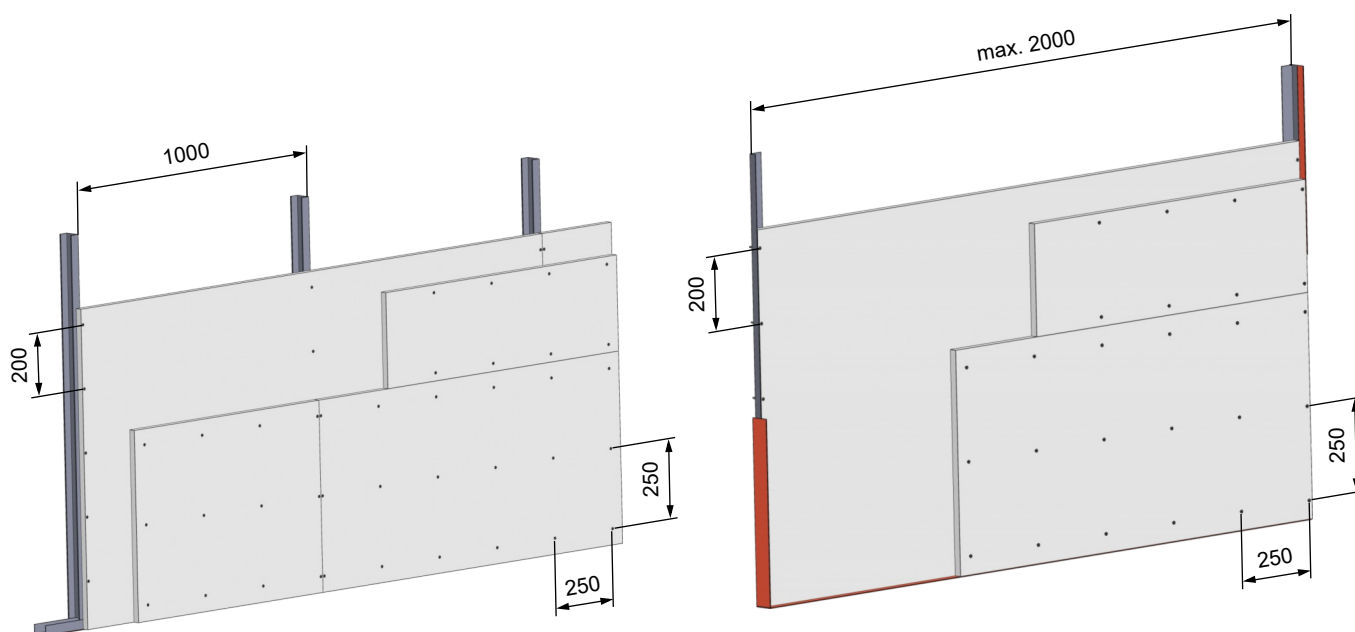
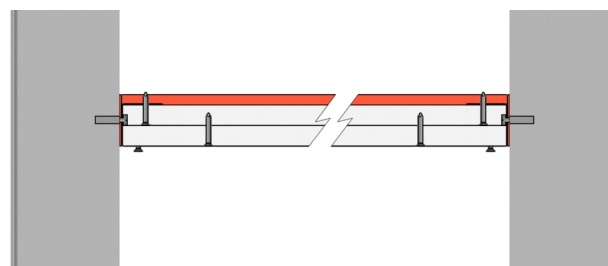
### Assemblage sans structure de support

- La largeur maximale de la paroi du conduit est dans ce cas de 2 mètres (longueur de la planche). Des carrés d'acier en tôle d'acier galvanisé 40/20/1 mm sont utilisés comme profilés périmétriques, ils sont ancrés au mur porteur à l'aide de chevilles en acier  $\varnothing 6$  mm (par exemple DN6 ou ZHOP) espacées de 500 mm.

Assemblage avec une structure de support



Assemblage sans structure de support



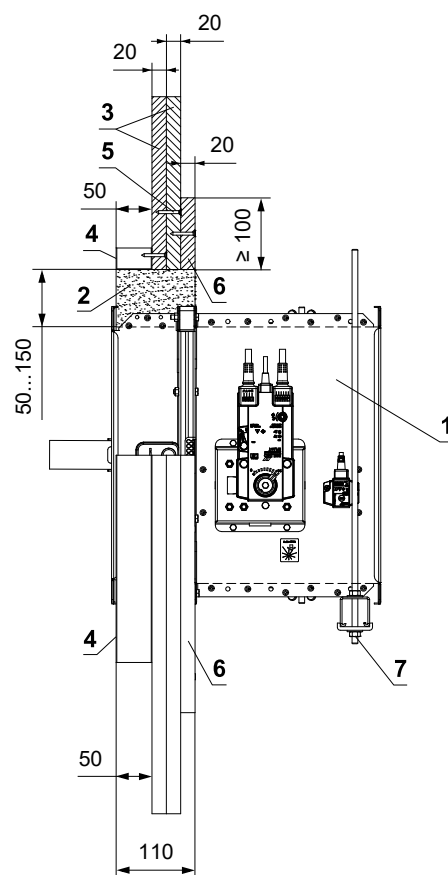
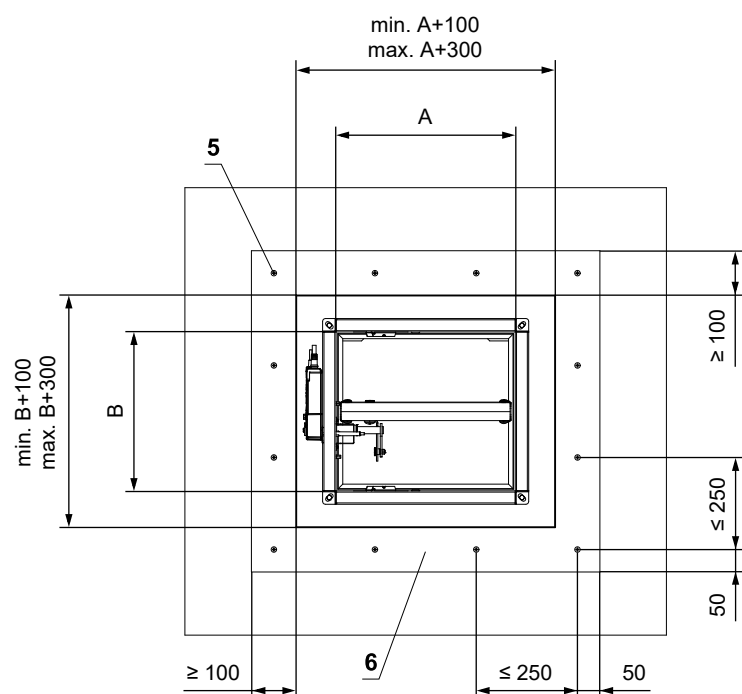
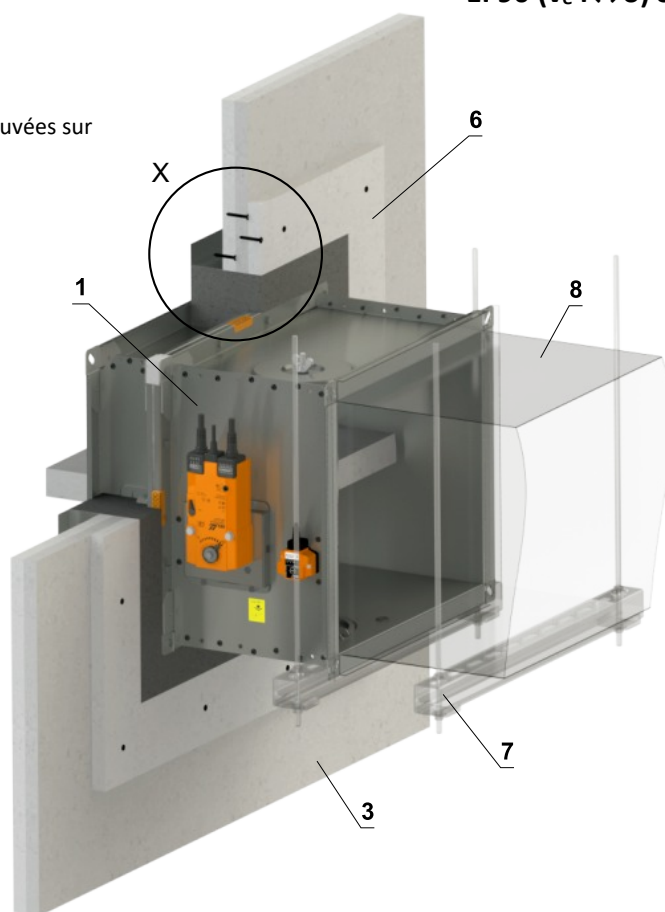
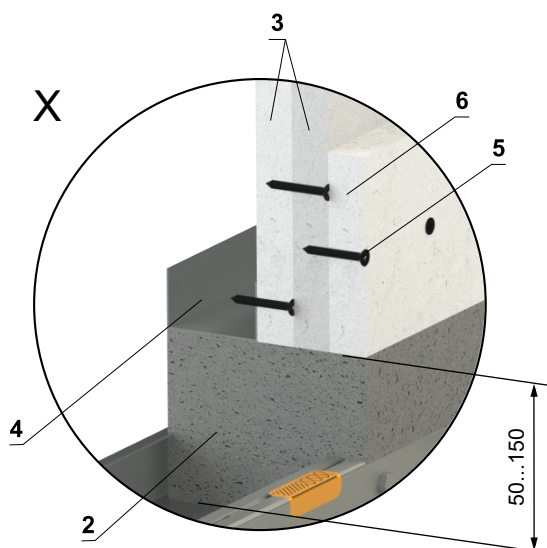
- La solution Rigips est présentée ici à titre d'exemple. Alternativement, il est possible d'appliquer la solution de Knauf ou Promat. Dans ce cas, suivez les instructions du fabricant.



Dans le mur du conduit Rigips - mortier ou plâtre

EI 90 (v<sub>e</sub> i↔o) S

- Installation du conduit de raccordement → voir page 74
- Suivre les instructions du fabricant
- Toutes les spécifications et conditions techniques peuvent être trouvées sur [www.rigips.cz](http://www.rigips.cz)

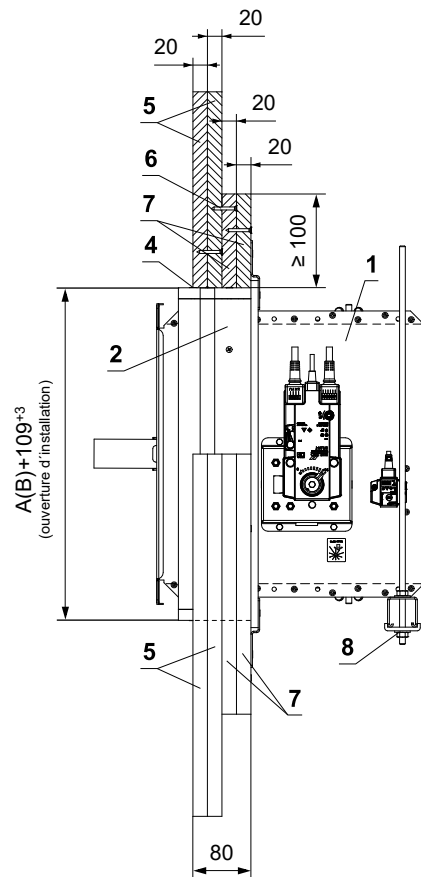
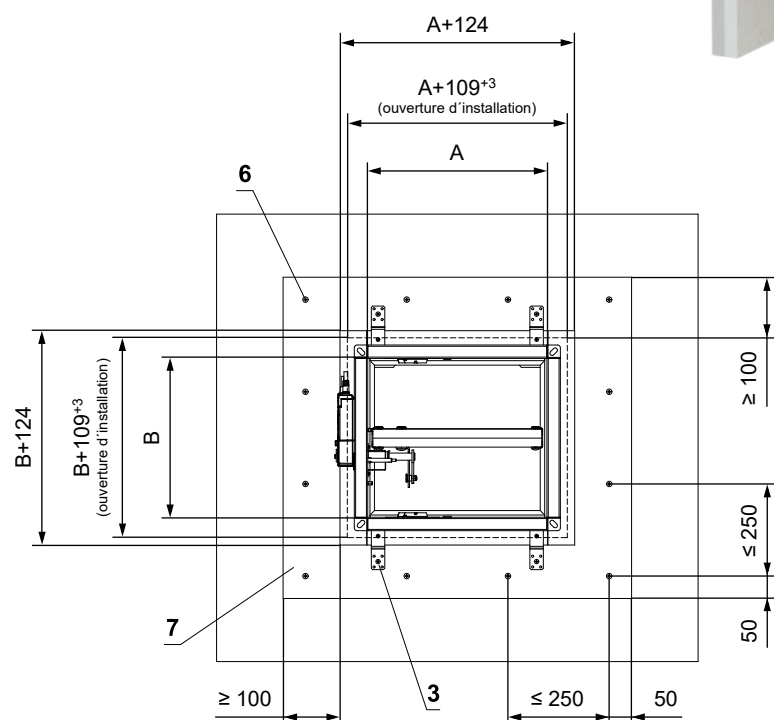
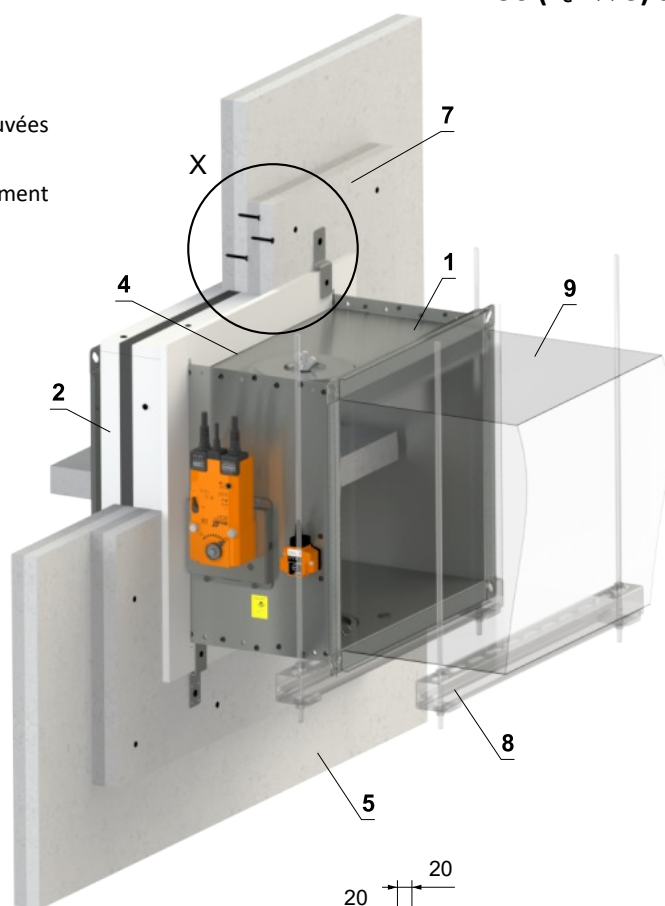
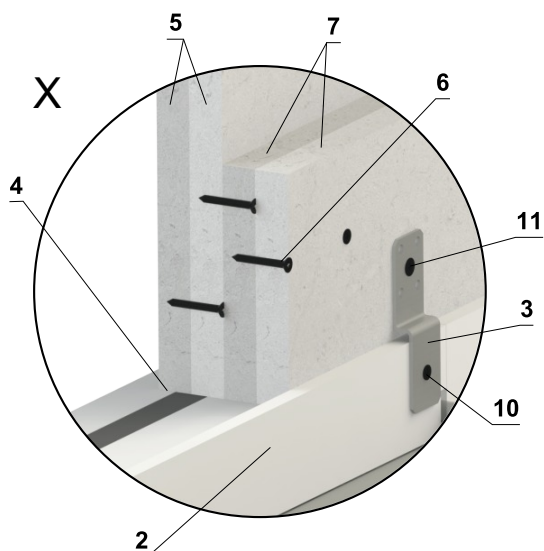


- 1 FDMQ
- 2 Mortier ou plâtre
- 3 Panneau résistant au feu ép. 20 mm Rigips Glasroc F Ridurit
- 4 Profilé U en acier Rigips R-UW 50 ou Rigips R-CW 50
- 5 Vis Rigips Ridurit TX 3,5x35 mm
- 6 Panneau résistant au feu supplémentaire ép. 20 mm Rigips Glasroc F Ridurit
- 7 Profilé avec une tige filetée → voir pages 70 à 73
- 8 Conduit

Dans le mur du conduit Rigips - cadre de montage E1

EI 90 (v<sub>e</sub> i↔o) S

- Installation du conduit de raccordement → voir page 74
- Suivre les instructions du fabricant
- Toutes les spécifications et conditions techniques peuvent être trouvées sur [www.rigips.cz](http://www.rigips.cz)
- Le cadre de montage peut être installé sur le clapet ou livré séparément
- Pour plus de détails sur le cadre → voir page 51



- 1 FDMQ
- 2 Cadre de montage E1
- 3 Support (matériel de fixation inclus dans la livraison du cadre)
- 4 Remplissez les vides avec de la colle PROMAT K84
- 5 Panneau résistant au feu ép. 20 mm Rigips Glasroc F Ridurit
- 6 Vis Rigips Ridurit TX 3,5x35 mm
- 7 Panneau résistant au feu supplémentaire ép. 20 mm Rigips Glasroc F Ridurit
- 8 Profilé avec une tige filetée → voir pages 70 à 73
- 9 Conduit
- 10 Vis 4x16 mm pour fixer le support au cadre
- 11 Vis 5x60 mm pour fixer le support à la construction

Nombre de supports X = ZA + ZB      Nombre de vis Y = 2 x X

Côté A	Nombre de supports ZA	Côté B	Nombre de supports ZB
A ≤ 500	4	B ≤ 500	0
500 < A ≤ 1000	6	500 < B ≤ 800	4
1000 < A ≤ 1500	8		

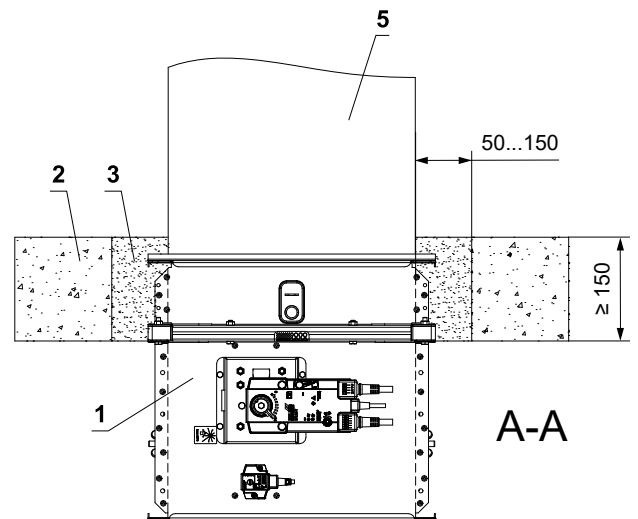
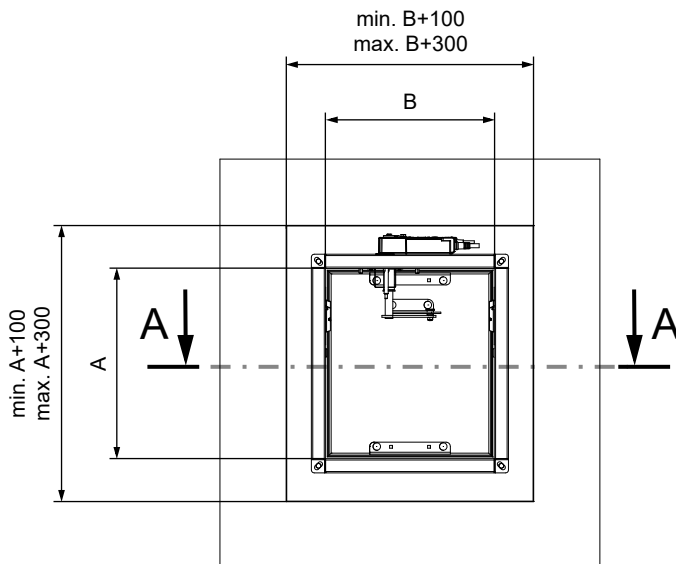
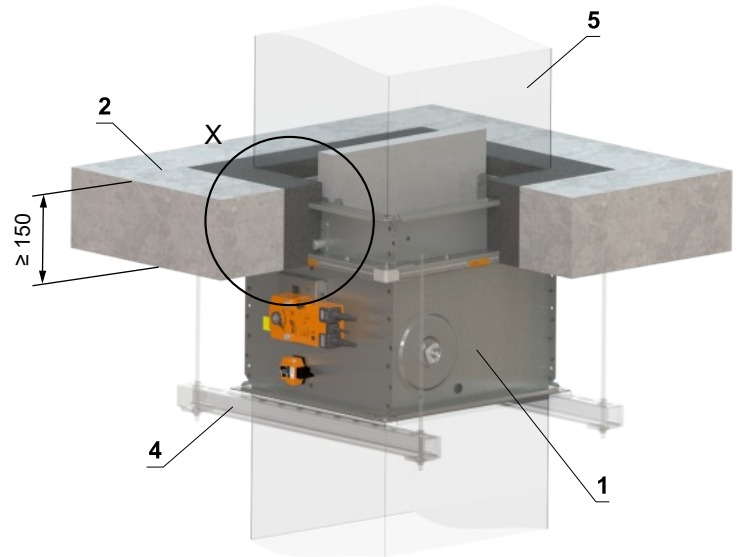
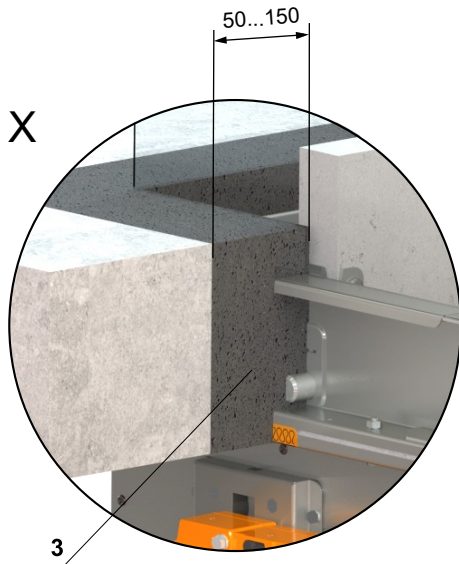


Dans le plafond massif

Dans le plafond massif - mortier ou plâtre

EI 90 (h<sub>o</sub> i↔o) S

- Installation du conduit de raccordement → voir page 74

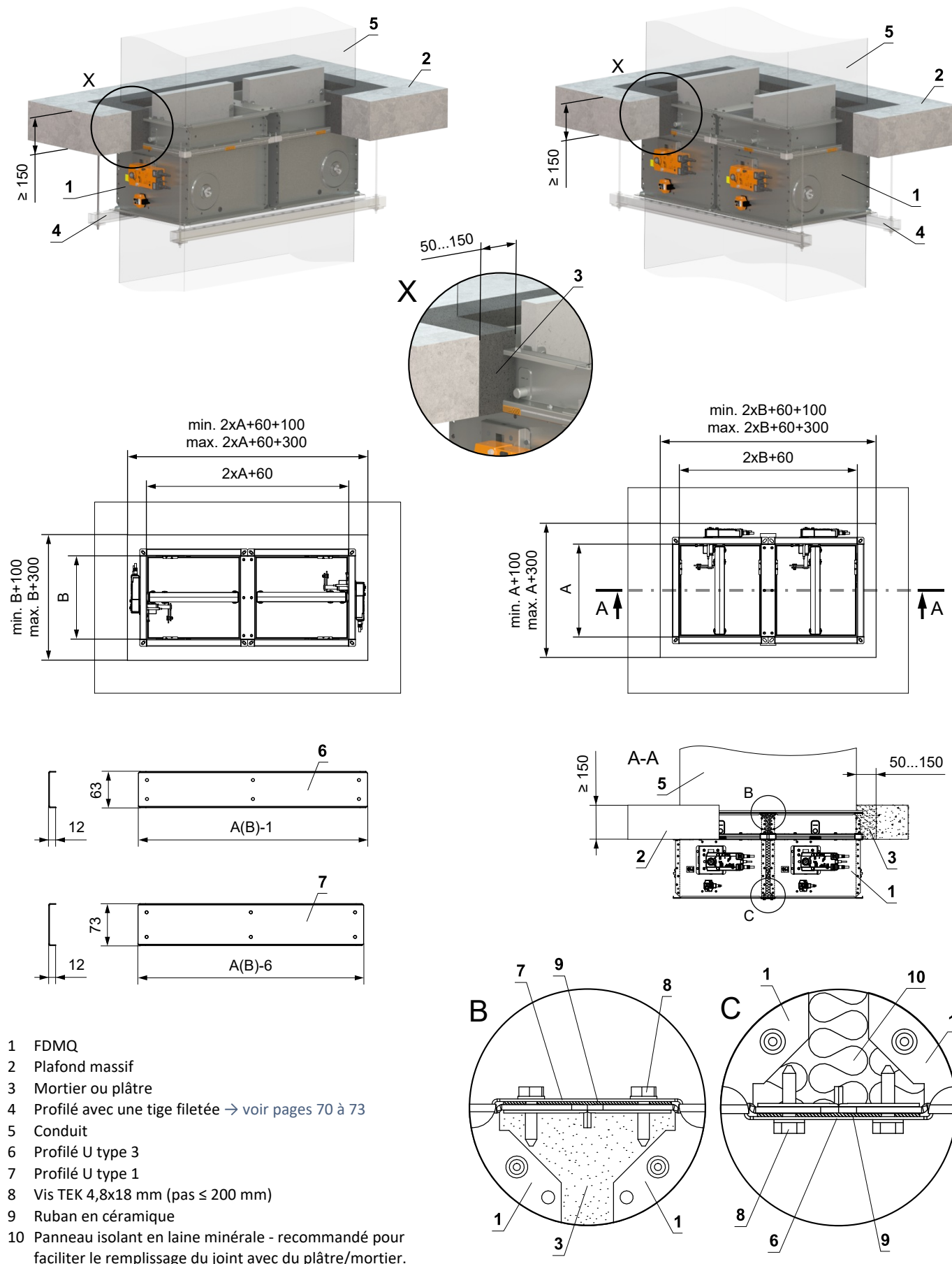


- 1 FDMQ
- 2 Plafond massif
- 3 Mortier ou plâtre
- 4 Profilé avec une tige fileté → voir pages 70 à 73
- 5 Conduit

Dans le plafond massif - 2 clapets en batterie - mortier ou plâtre

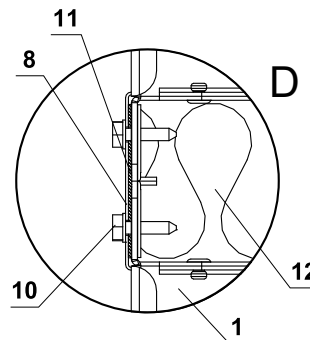
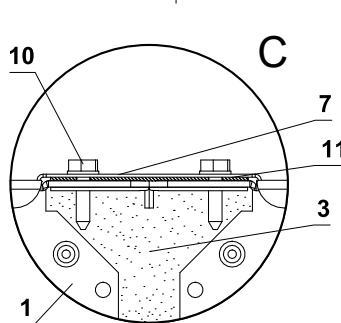
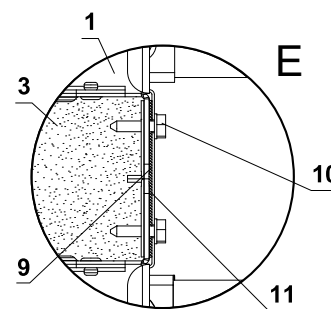
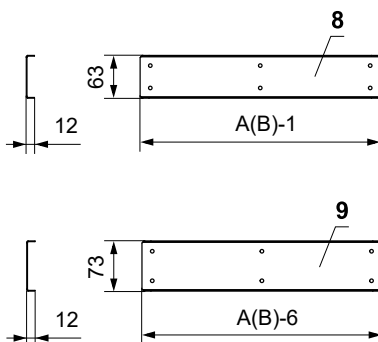
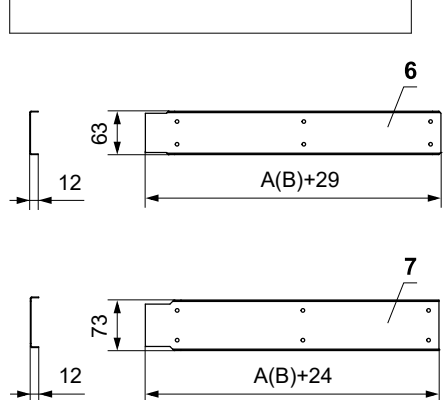
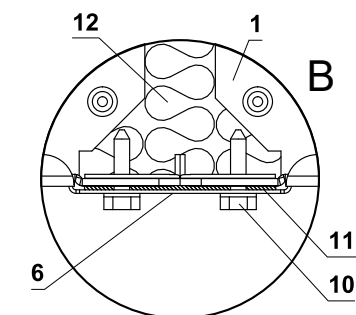
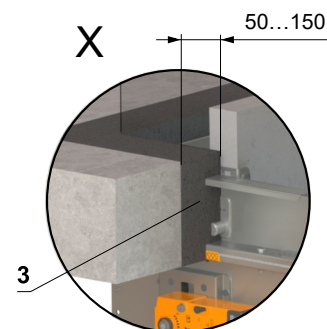
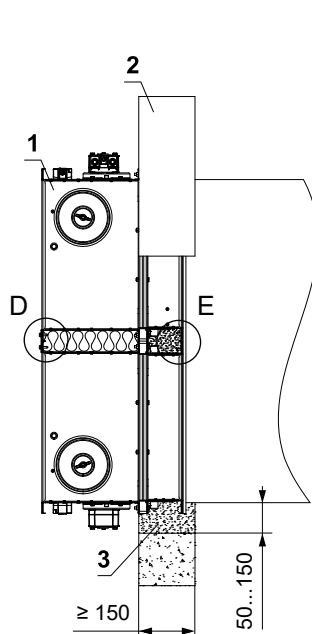
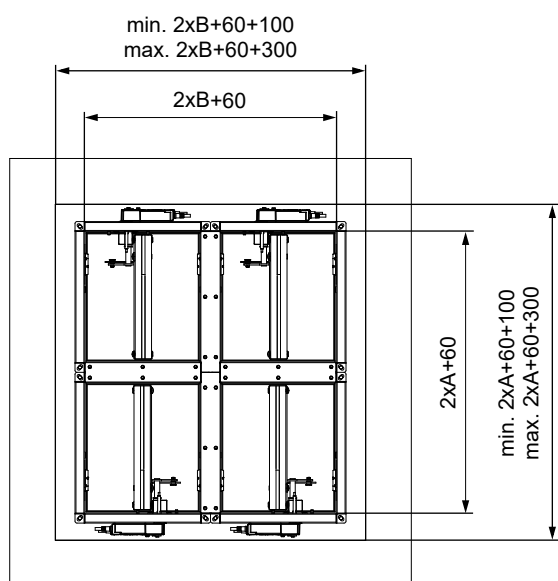
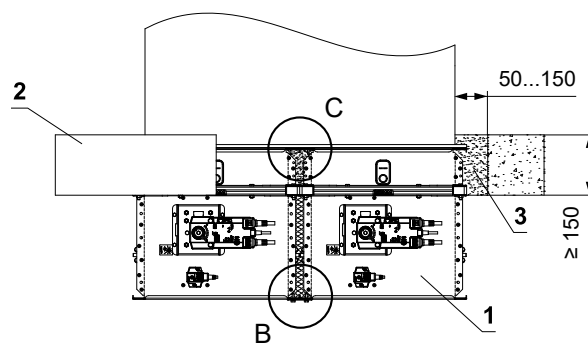
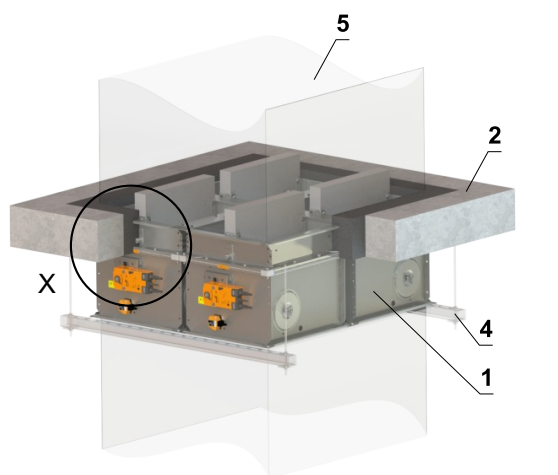
EI 90 (h<sub>o</sub> i↔o) S

■ Installation du conduit de raccordement → voir page 74



Dans le plafond massif - 4 clapets en batterie - mortier ou plâtre

EI 90 (h<sub>o</sub> i↔o) S



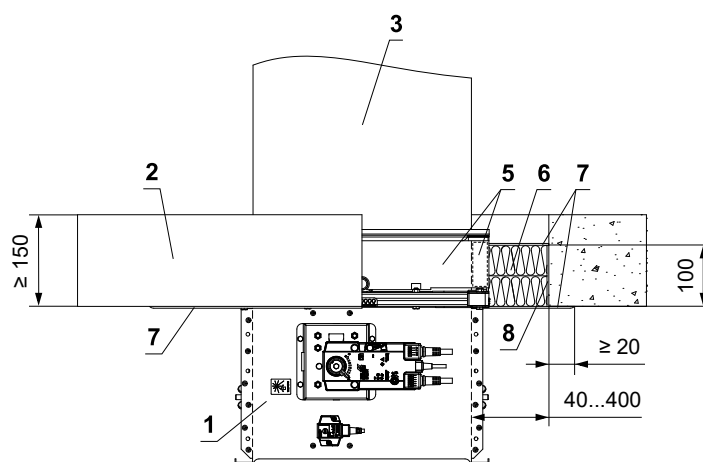
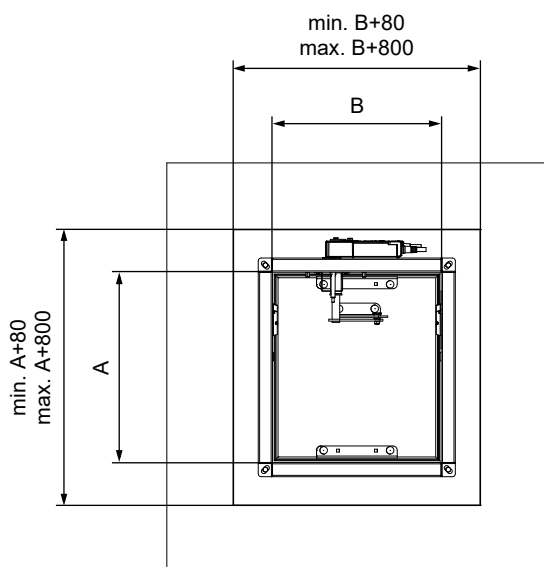
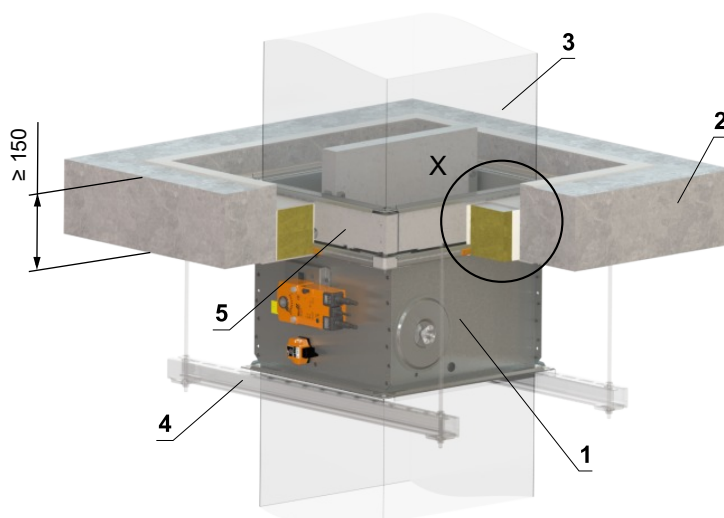
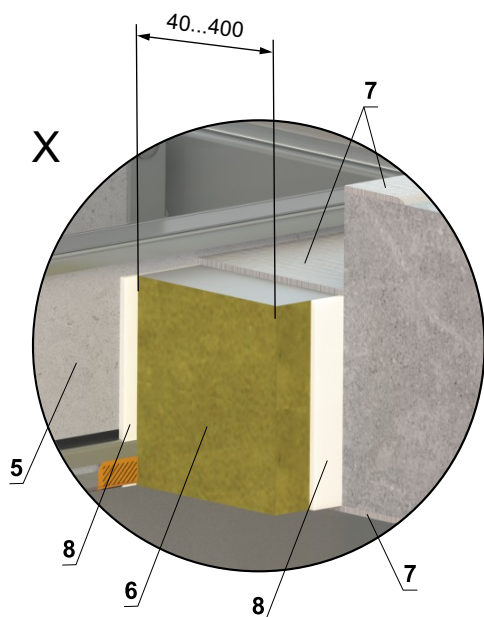
- 1 FDMQ
- 2 Plafond massif
- 3 Mortier ou plâtre
- 4 Profilé avec une tige filetée → voir pages 70 à 73
- 5 Conduit
- 6 Profilé U type 2
- 7 Profilé U type 4
- 8 Profilé U type 1
- 9 Profilé U type 3
- 10 Vis TEK 4,8x18 mm (pas ≤ 200 mm)
- 11 Ruban en céramique
- 12 Panneau isolant en laine minérale - recommandé pour faciliter le remplissage du joint avec du plâtre/mortier.

■ Installation du conduit de raccordement → voir page 74

Dans le plafond massif - Nappe à revêtement ablatif

EI 90 (h<sub>o</sub> i↔o) S

- Installation du conduit de raccordement → voir page 74



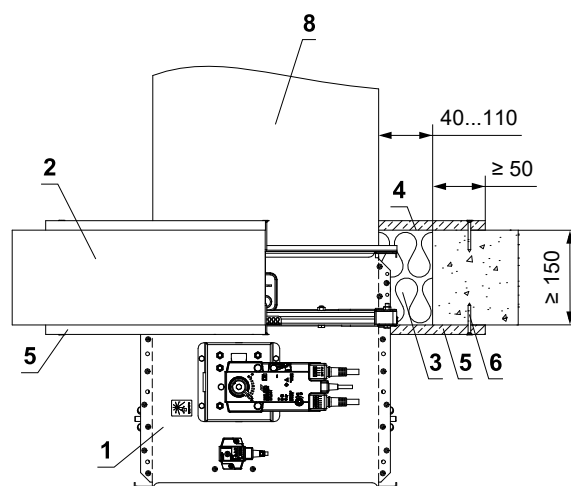
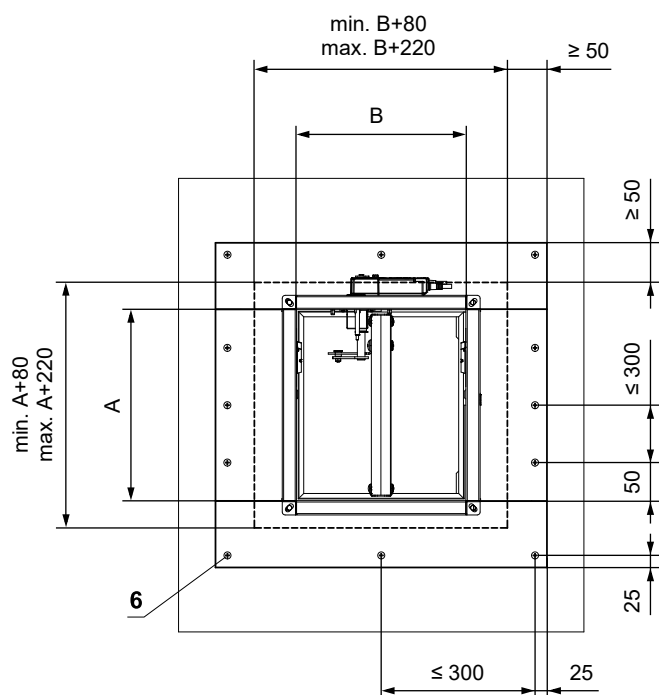
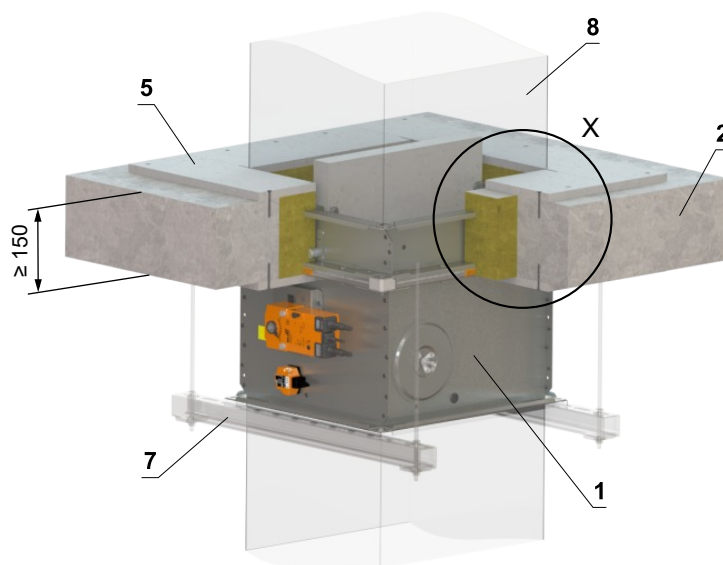
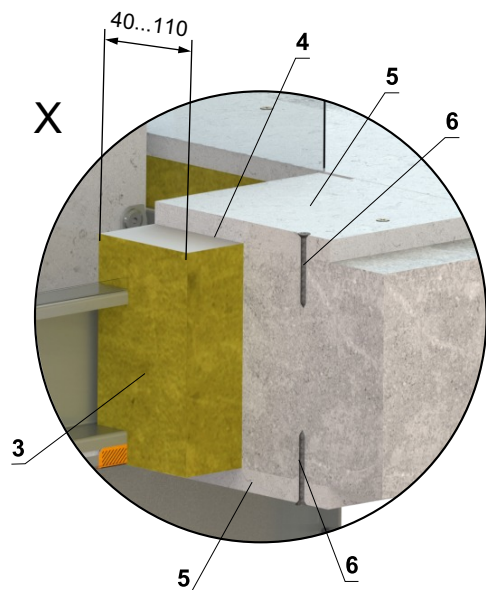
\* Le système HILTI peut être remplacé par un système similaire avec une épaisseur, une densité et une classe de réaction au feu identiques ou supérieures, testé selon la norme EN 1366-3.

- 1 FDMQ
- 2 Plafond massif
- 3 Conduit
- 4 Profilé avec une tige filetée → voir pages 70 à 73
- 5 Panneau de protection – ép. min. 30 mm, densité min. 750 kg/m<sup>3</sup> (e.g. PROMATECT-MST) → voir page 85  
Nappe à revêtement ablatif système HILTI\*
- 6 Laine minérale densité - densité min. 140 kg/m<sup>3</sup> (HILTI CFS-CT B 1S 140/50...)
- 7 Revêtement coupe-feu - ép. 1 mm (HILTI CFS-CT...) - le revêtement est appliqué sur la construction de support et sur le corps du clapet
- 8 Mastic résistant au feu - (HILTI CFS-S ACR...) combler l'espace des deux côtés de la construction de séparation coupe-feu et autour du périmètre de la pénétration et du corps du clapet

Dans le plafond massif - laine minérale avec revêtement résistant au feu et panneaux résistants au feu

EI 90 (h<sub>o</sub> i↔o) S

■ Installation du conduit de raccordement → voir page 74



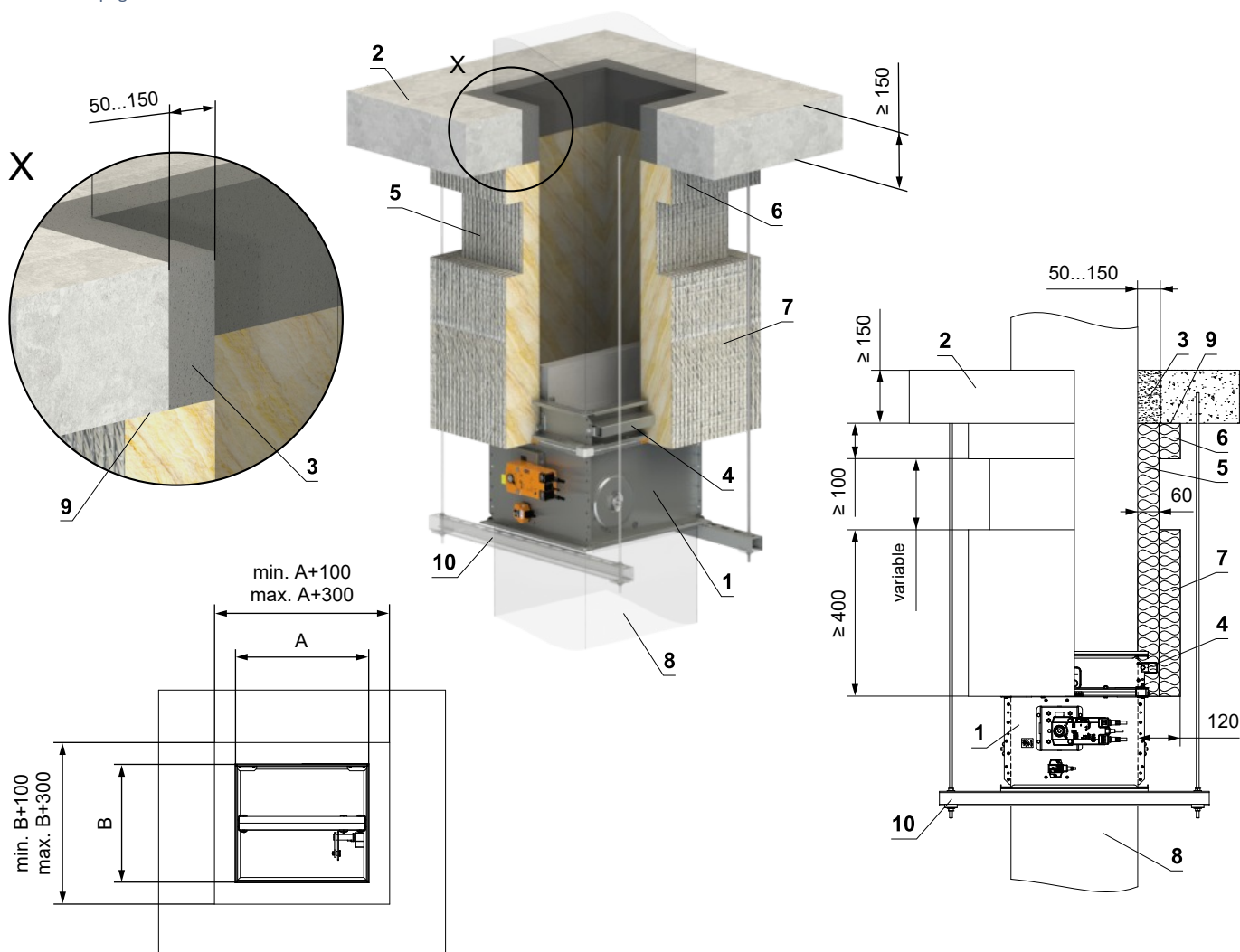
- 1 FDMQ
- 2 Plafond massif
- 3 Laine minérale densité - densité min. 140 kg/m<sup>3</sup> (e.g. PROMAPYR-T150, ROCKWOOL HARDROCK / STEPROCK HD)
- 4 Revêtement résistant au feu - ép. 1 mm (e.g. PROMASTOP-I)
- 5 Panneau résistant au feu - min. ép. 15 mm, densité min. 870 kg/m<sup>3</sup> (e.g. PROMATECT-H)
- 6 Vis 4x50 mm - les vis doivent être fixées dans la construction du mur; utiliser des ancrages en acier si nécessaire
- 7 Profilé avec une tige filetée → voir pages 70 à 73
- 8 Conduit

## Déporté du plafond massif

### Déporté du plafond massif - Laine minérale ROCKWOOL - laine minérale avec revêtement résistant au feu et panneaux résistants au feu

EI 90 (h<sub>o</sub> i↔o) S

- Installation du conduit de raccordement → voir page 74
- La distance minimale et maximale entre le plafond massif et le clapet coupe-feu est illimitée.
- Lors de l'installation de l'isolant, suivez les instructions du fabricant ROCKWOOL.
- Le clapet et le conduit doivent être suspendus séparément.
- Le conduit doit être suspendu des deux côtés du clapet selon des règles nationales.
- Le conduit entre le clapet coupe-feu et la construction de séparation coupe-feu doit être suspendu à l'aide de tiges filetées et de profilés de montage, ou d'un autre système d'ancrage selon des normes nationales.
- La charge du système de suspension dépend du poids du clapet coupe-feu et du système de gaines → voir page 70
- La distance max. entre deux systèmes de suspension est de 1500 mm.
- Au point de pénétration, le conduit doit être fixé à la structure de séparation coupe-feu.
- Le conduit de raccordement doit être suspendu ou soutenu de manière à exclure absolument tout transfert de charge du conduit suivant vers le clapet coupe-feu. Le conduit adjacent doit être suspendu ou soutenu, comme l'exigent les fournisseurs de conduits.
- Si la tige filetée est située à l'intérieur de l'isolation du conduit, la distance entre la tige filetée et le conduit est de 30 mm maximum.
- Si la tige filetée est située à l'extérieur de l'isolation du conduit, la distance entre la tige filetée et l'isolation est de max. 40 mm.
- Si le clapet est installé déporté de la construction de séparation coupe-feu et qu'un côté du clapet A ≥ 800 mm, un cadre de renfort VRM-Q doit être utilisé → voir page 84



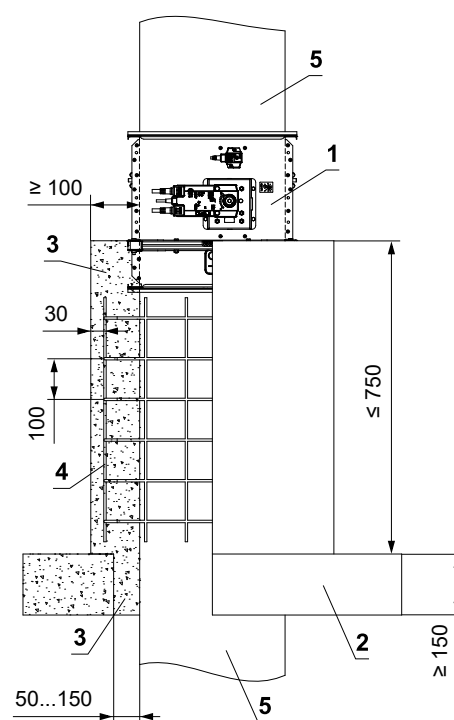
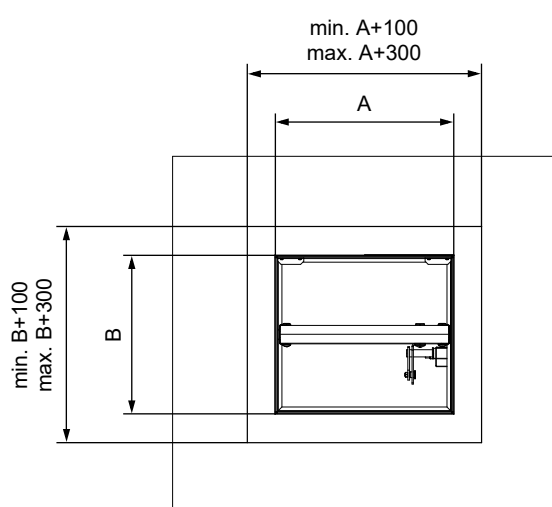
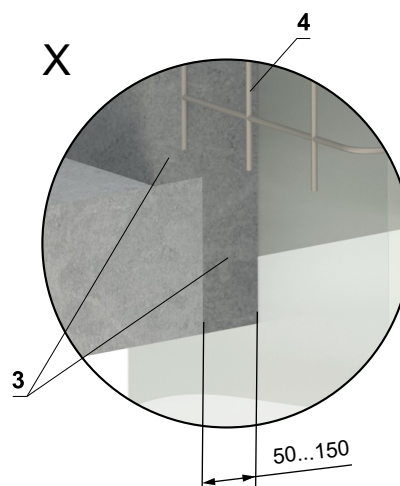
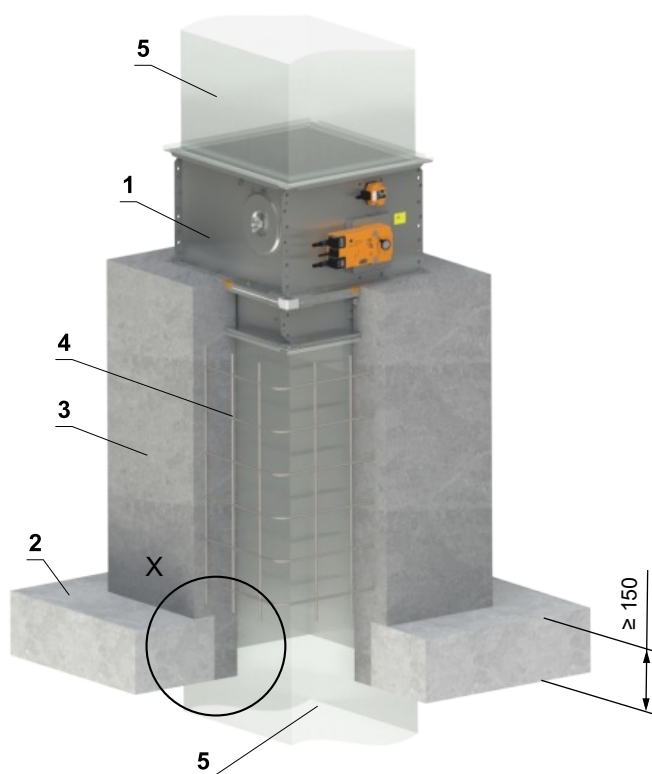
- 1 FDMQ
- 2 Plafond massif
- 3 Mortier ou plâtre
- 4 VRM-Q → voir page 84
- 5 Panneau isolant en laine minérale, avec traitement de surface en feuille d'aluminium, min. épaisseur 60 mm, min. densité 300 kg/m<sup>3</sup> (Système ROCKWOOL Conlit Ductrock 90)
- 6 Collier isolant pour pénétration de conduit - Système ROCKWOOL Conlit Ductrock 90, ép. 60 mm - collé (pos. 9) et fixé avec des vis au mur
- 7 Collier isolant du clapet et de raccordement du conduit - Système ROCKWOOL Conlit Ductrock 90, ép. 60 mm
- 8 Conduit d'air standard, en tôle galvanisée min. épaisseur 0,8 mm
- 9 Colle ROCKWOOL Firepro - à appliquer sur l'isolant pour le fixer à la construction de séparation coupe-feu
- 10 Profilé avec une tige filetée → voir pages 70 à 73



## Déporté du plafond massif - bétonnage

EI 90 (h<sub>o</sub> i↔o) S

- Installation du conduit de raccordement → voir page 74
- Le conduit doit être suspendu ou soutenu des deux côtés du clapet toute en respectant les règles nationales
- La charge du système de suspension dépend du poids du clapet coupe-feu et du système de gaines → voir page 70
- La distance max. entre deux systèmes de suspension est de 1500 mm.
- Le conduit de raccordement doit être suspendu ou soutenu de manière à exclure absolument tout transfert de charge du conduit suivant vers le clapet coupe-feu. Le conduit adjacent doit être suspendu ou soutenu, comme l'exigent les fournisseurs de conduits.



- 1 FDMQ
- 2 Plafond massif
- 3 Béton B20
- 4 Barre d'armature - tige d'acier Ø 6 mm, maille de 100 mm
- 5 Conduit d'air standard, en tôle galvanisée min. épaisseur 0,8 mm

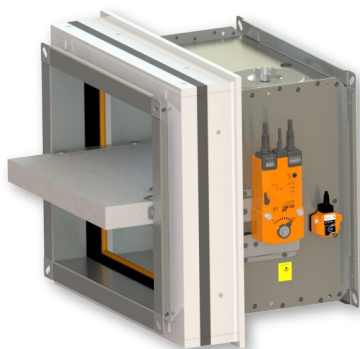


## Cadres de montage

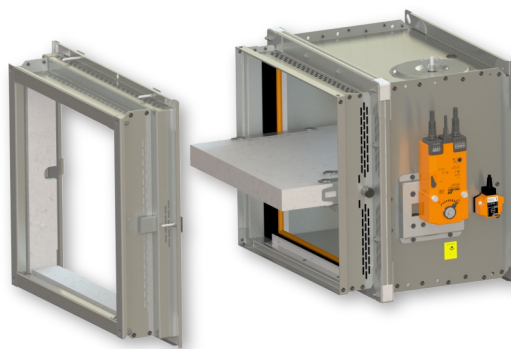
Liste des cadres de montage et des options d'installation

Cadre de montage	Épaisseur du paroi (mm)								
	Mur massif			Mur en plaques de plâtre			Plafond massif		
	Dans le mur	Déporté du mur	Sur le mur	Dans le mur	Déporté du mur	Sur le mur	Dans le mur	Déporté du mur	Sur le mur
E1	≥ 100	-	-	≥ 100	-	-	≥ 150	-	-
E2	≥ 100	-	-	-	-	-	≥ 150	-	-
E3	-	-	-	≥ 100	-	-	-	-	-
E4	-	-	≥ 100	-	-	≥ 100	-	≥ 150	≥ 150
E5	-	-	-	≥ 100	-	-	-	-	-
E6	-	≥ 100	-	-	-	-	-	≥ 150	-

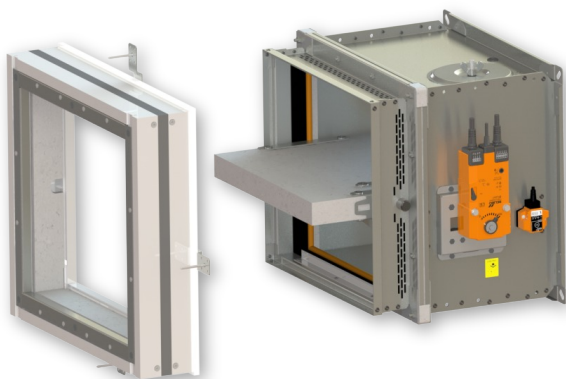
Cadre de montage E1



Cadre de montage E2



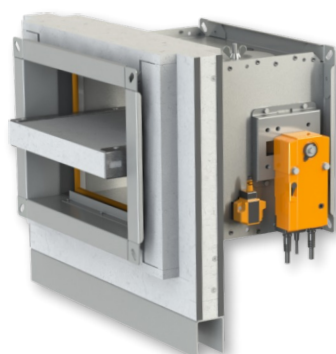
Cadre de montage E3



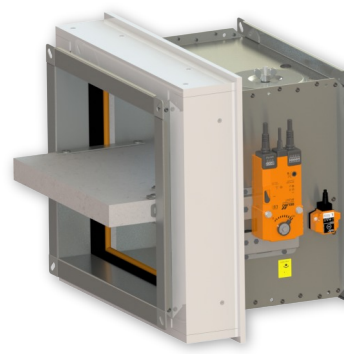
Cadre de montage E4



Cadre de montage E5



Cadre de montage E6

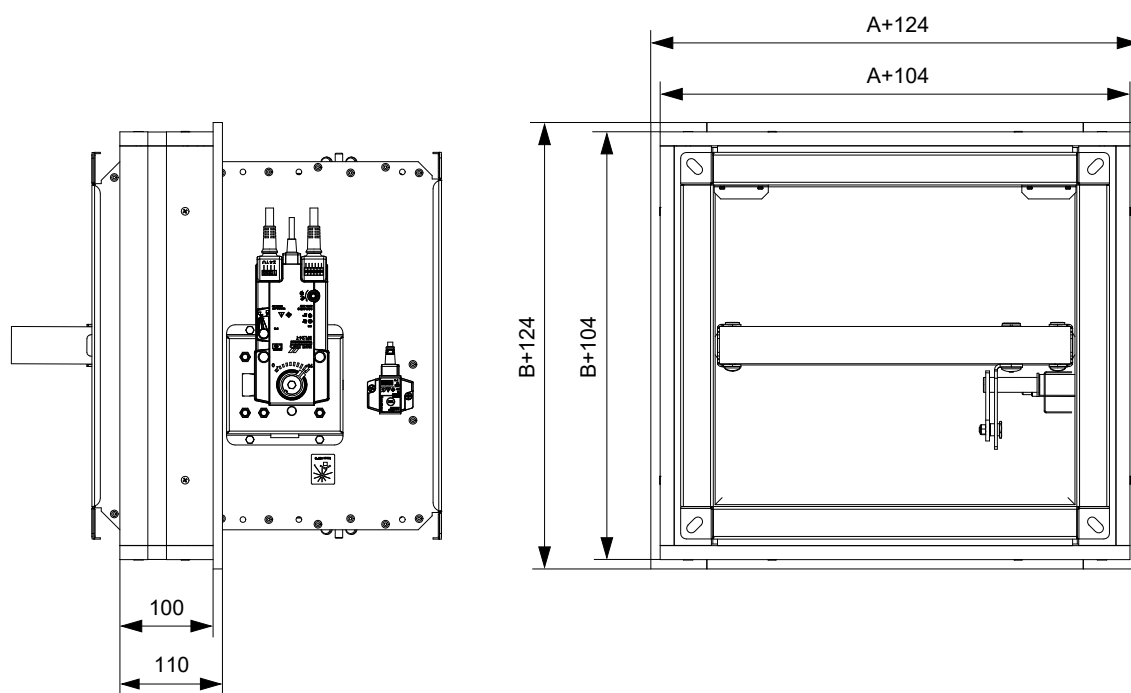
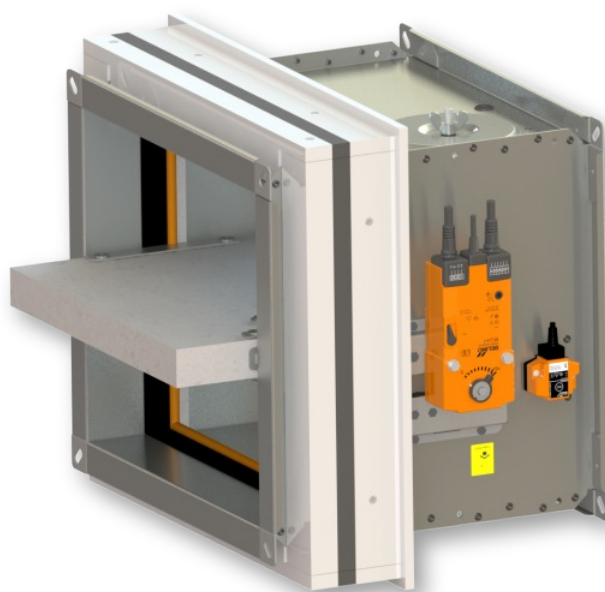


■ Le cadre de montage peut être installé sur le clapet ou livré séparément

## Cadre de montage E1

- Le cadre de montage E1 est conçu pour une installation sans scellement supplémentaire de la pénétration dans:
  - Mur massif
  - Mur en plaques de plâtre
  - Plafond massif
- Le cadre de montage est équipé d'un joint intumescent à l'intérieur et à l'extérieur. Cette étanchéité comble l'espace entre le corps du clapet et l'espace entre le cadre de montage et la construction en cas d'incendie.
- **Mur massif/Mur en plaques de plâtre ép. 100 mm ou Plafond massif ép. 150 mm**
- Matériel:
  - Cadre de montage - panneaux de silicate de calcium
  - Fixations - acier galvanisé

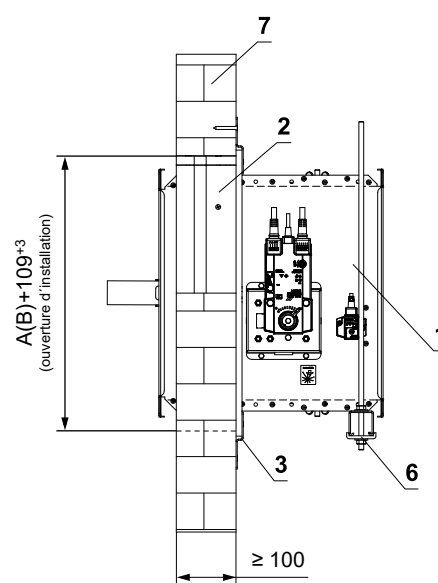
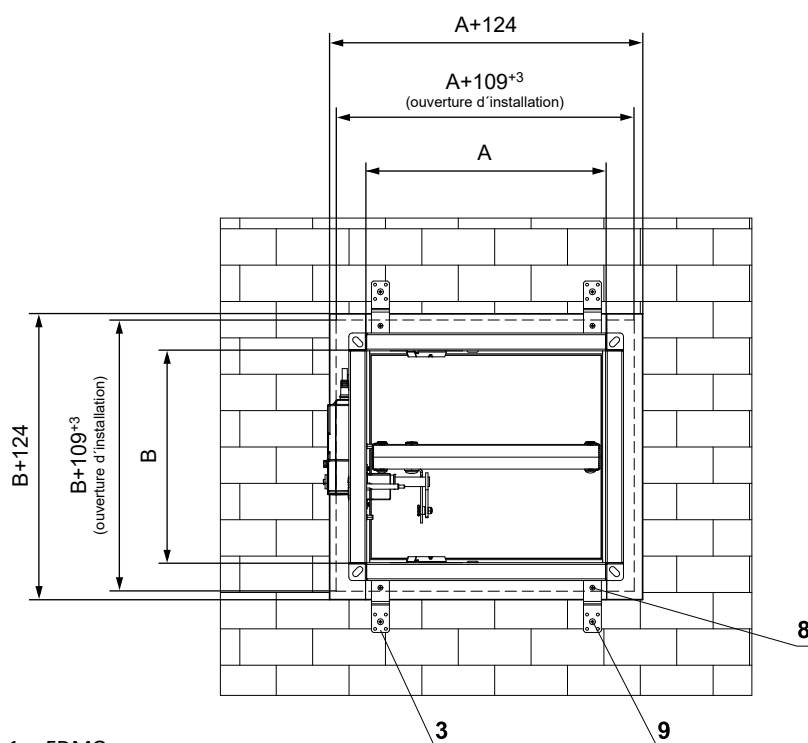
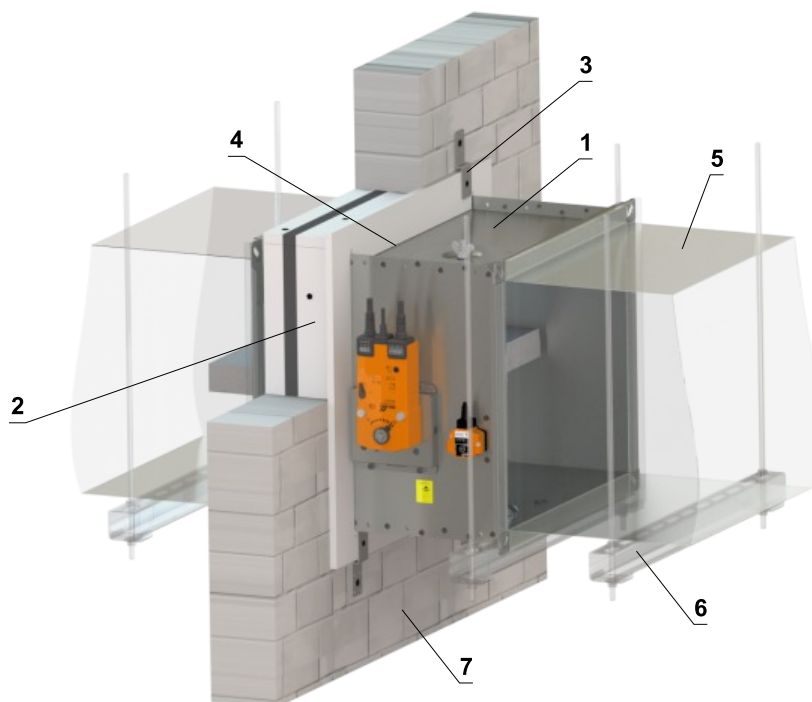
Cadre de montage E1



Dans le mur massif - cadre de montage E1

EI 90 (v<sub>e</sub> i↔o) S

- Installation du conduit de raccordement → voir page 74
- Le cadre de montage peut être installé sur le clapet ou livré séparément



- 1 FDMQ
- 2 Cadre de montage
- 3 Support (matériel de fixation inclus dans la livraison du cadre)
- 4 Remplissez les vides avec de la colle PROMAT K84
- 5 Conduit
- 6 Profilé avec une tige filetée → voir pages 70 à 73
- 7 Mur massif
- 8 Vis 4x16 mm pour fixer le support au cadre
- 9 Vis 5x60 mm pour fixer le support à la construction

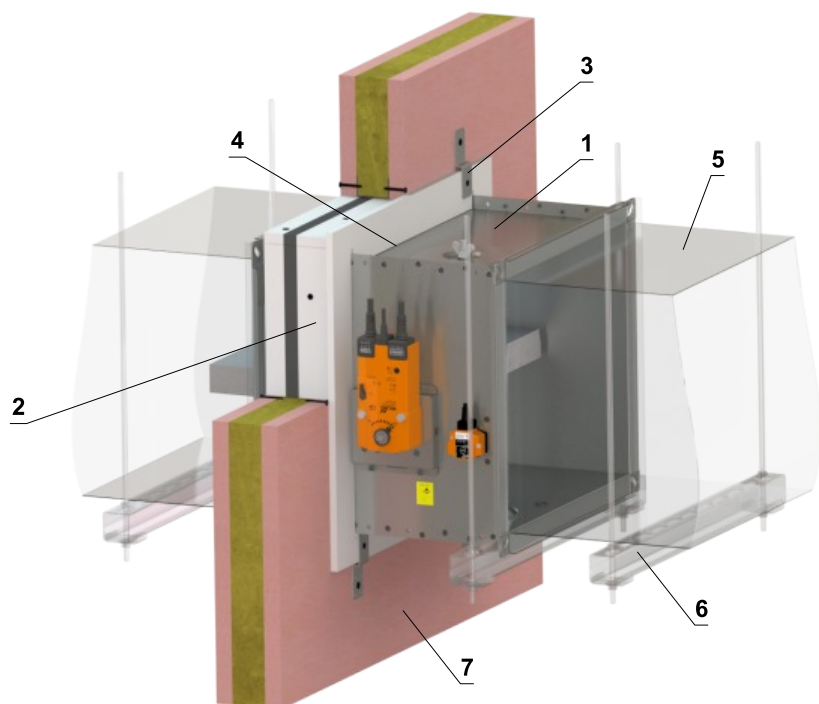
Nombre de supports X = ZA + ZB      Nombre de vis Y = 2 x X

Côté A	Nombre de supports ZA	Côté B	Nombre de supports ZB
A ≤ 500	4	B ≤ 500	0
500 < A ≤ 1000	6	500 < B ≤ 800	4
1000 < A ≤ 1500	8		

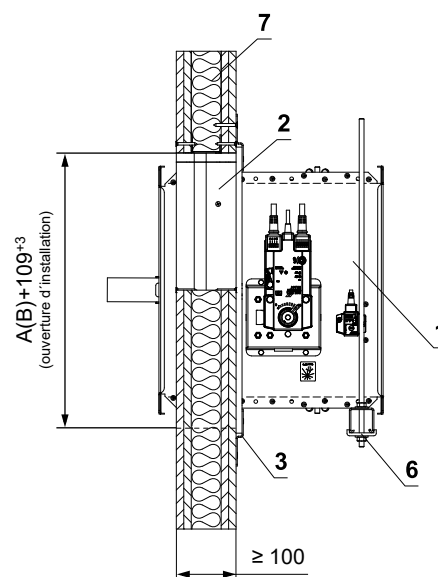
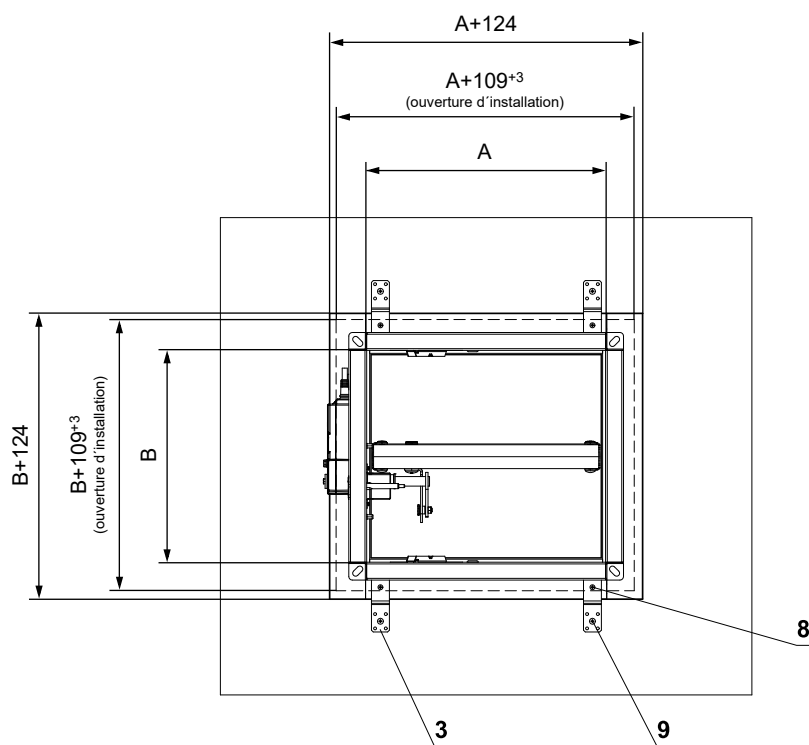
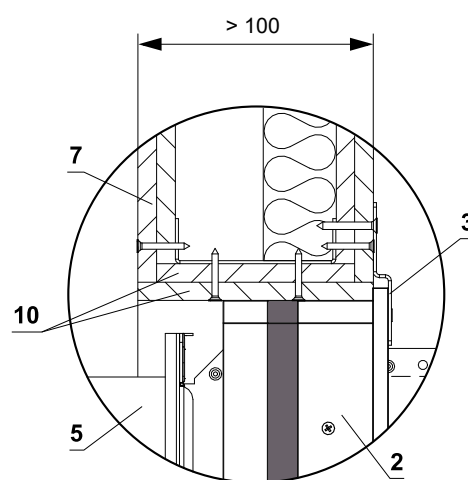
Mur en plaques de plâtre - cadre de montage E1

EI 90 (v<sub>e</sub> i↔o) S

- Installation du conduit de raccordement → voir page 74
- Le cadre de montage peut être installé sur le clapet ou livré séparément



Détail du mur > 100 mm



- 1 FDMQ
- 2 Cadre de montage
- 3 Support (matériel de fixation inclus dans la livraison du cadre)
- 4 Remplissez les vides avec de la colle PROMAT K84
- 5 Conduit
- 6 Profilé avec une tige filetée → voir pages 70 à 73
- 7 Mur en plaques de plâtre
- 8 Vis 4x16 mm pour fixer le support au cadre
- 9 Vis 5x60 mm pour fixer le support à la construction
- 10 Planches supplémentaires en plaques de plâtre

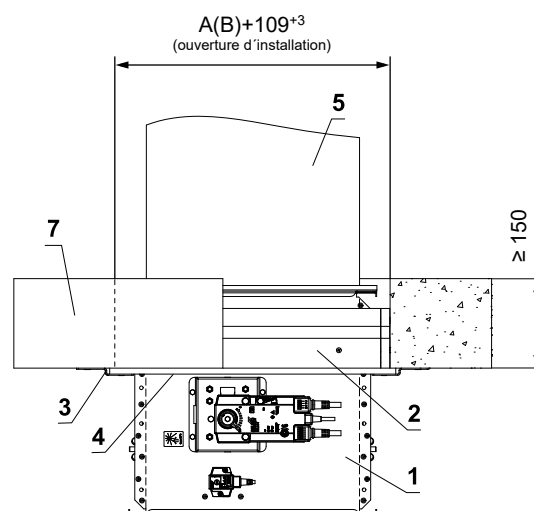
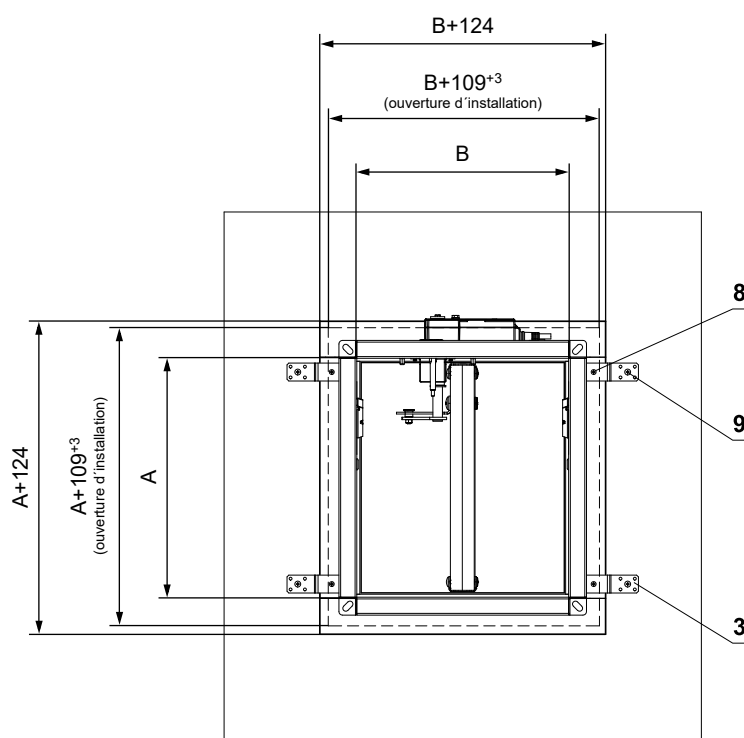
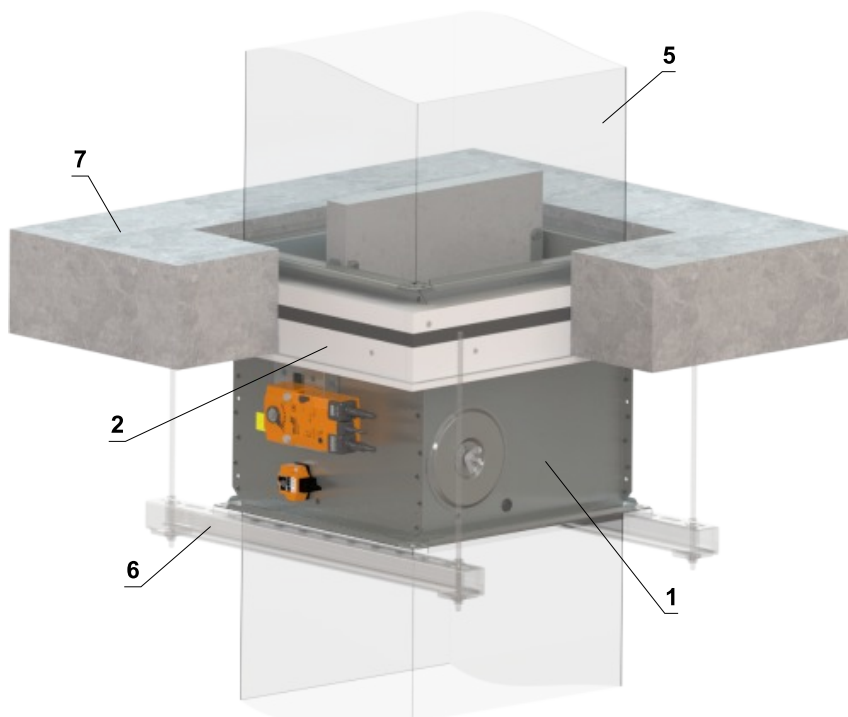
Nombre de supports X = ZA + ZB      Nombre de vis Y = 2 x X

Côté A	Nombre de supports ZA	Côté B	Nombre de supports ZB
A ≤ 500	4	B ≤ 500	0
500 < A ≤ 1000	6	500 < B ≤ 800	4
1000 < A ≤ 1500	8		

Plafond massif - cadre de montage E1

EI 90 (h<sub>o</sub> i↔o) S

- Installation du conduit de raccordement → voir page 74
- Le cadre de montage peut être installé sur le clapet ou livré séparément



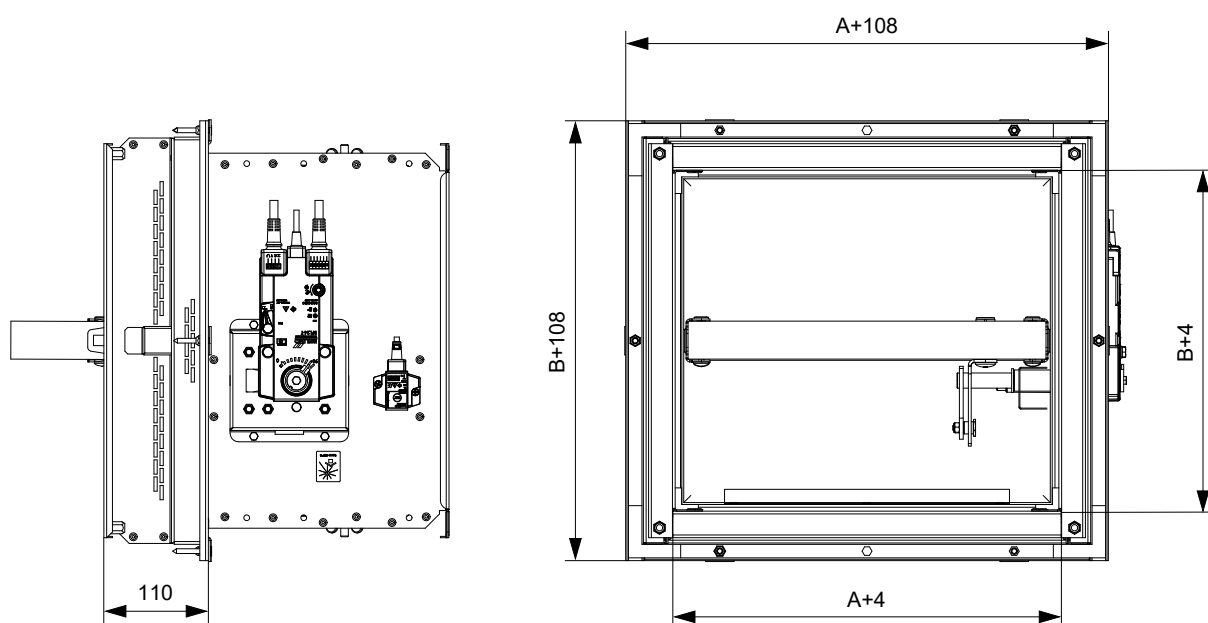
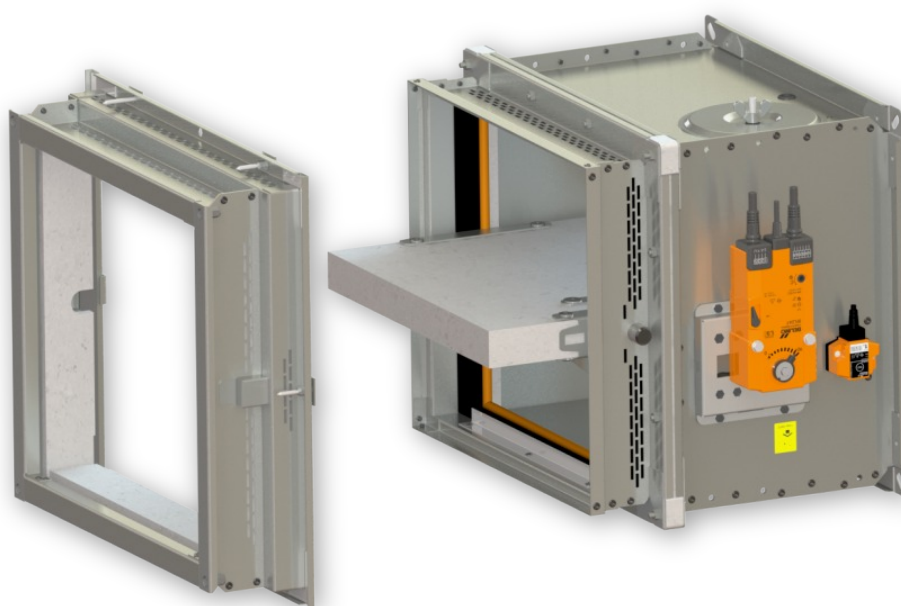
- 1 FDMQ
- 2 Cadre de montage
- 3 Support (matériel de fixation inclus dans la livraison du cadre)
- 4 Remplissez les vides avec de la colle PROMAT K84
- 5 Conduit
- 6 Profilé avec une tige fileté → voir pages 70 à 73
- 7 Plafond massif
- 8 Vis 4x16 mm pour fixer le support au cadre
- 9 Vis 5x60 mm pour fixer le support à la construction

Nombre de supports X = ZA + ZB		Nombre de vis Y = 2 x X	
Côté A	Nombre de supports ZA	Côté B	Nombre de supports ZB
A ≤ 500	4	B ≤ 500	0
500 < A ≤ 1000	6	500 < B ≤ 800	4
1000 < A ≤ 1500	8		

## Cadre de montage E2

- Le cadre de montage E2 est conçu pour être installé avec un insert en acier et avec du mortier ou du gypse dans:
  - Mur massif
  - Plafond massif
- Le clapet est équipé d'un joint intumescent sur le corps. Ce joint comble l'espace entre l'insert en acier et le clapet en cas d'incendie.
- **Mur massif ép. 100 mm ou Plafond massif ép. 150 mm**
- Matériel:
  - Cadre de montage - acier galvanisé
  - Fixations - acier galvanisé

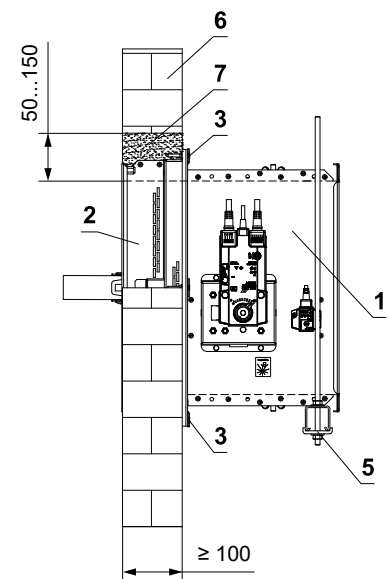
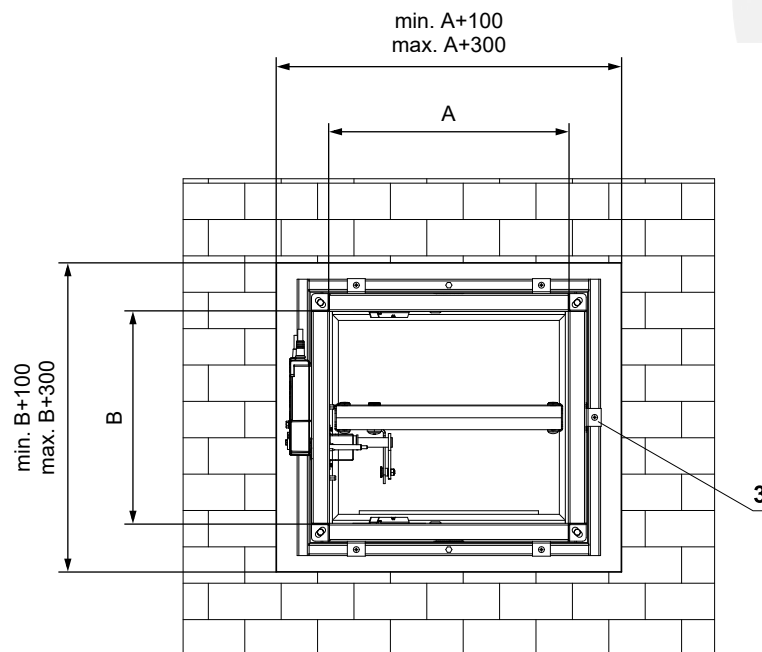
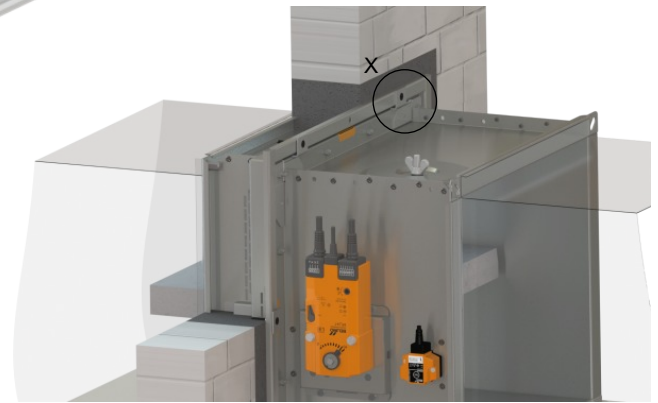
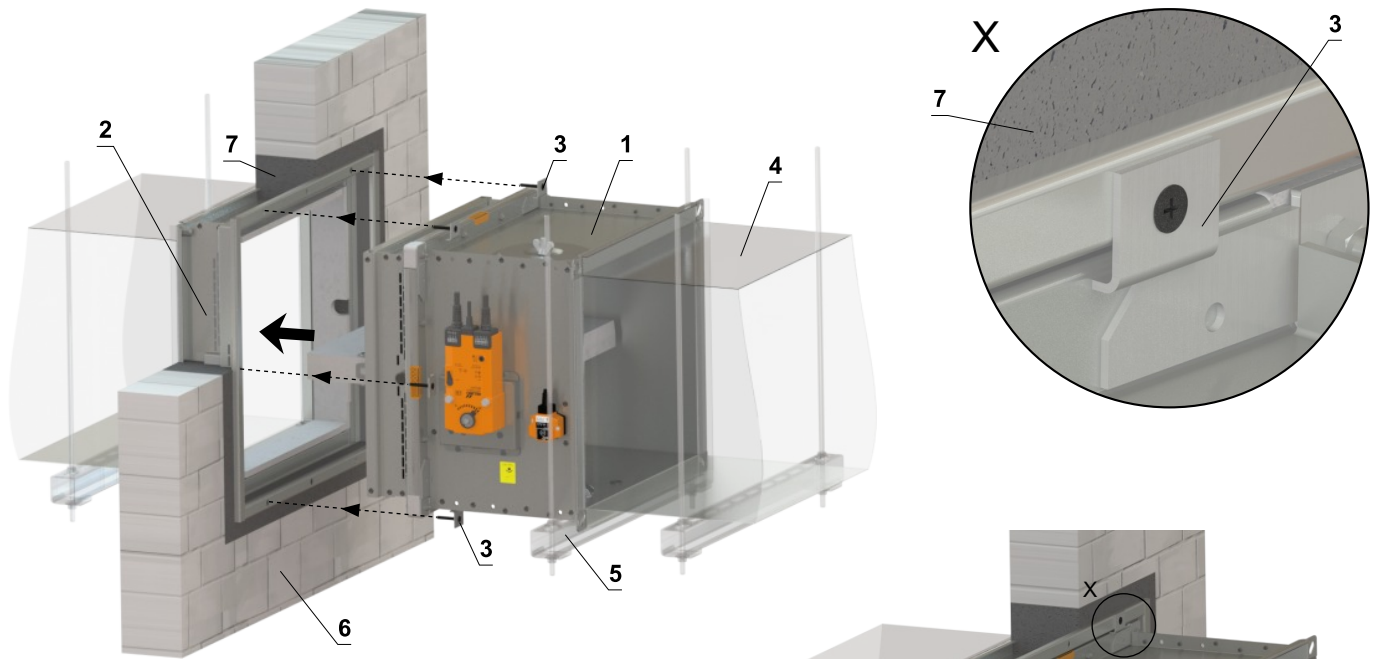
### Cadre de montage E2



Dans le mur massif - cadre de montage E2

EI 90 (v<sub>e</sub> i↔o) S

- Installation du conduit de raccordement → voir page 74
- Cadre de montage can be installed on the damper or delivered separately



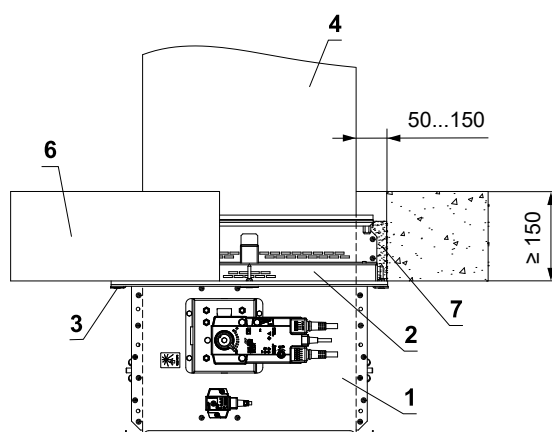
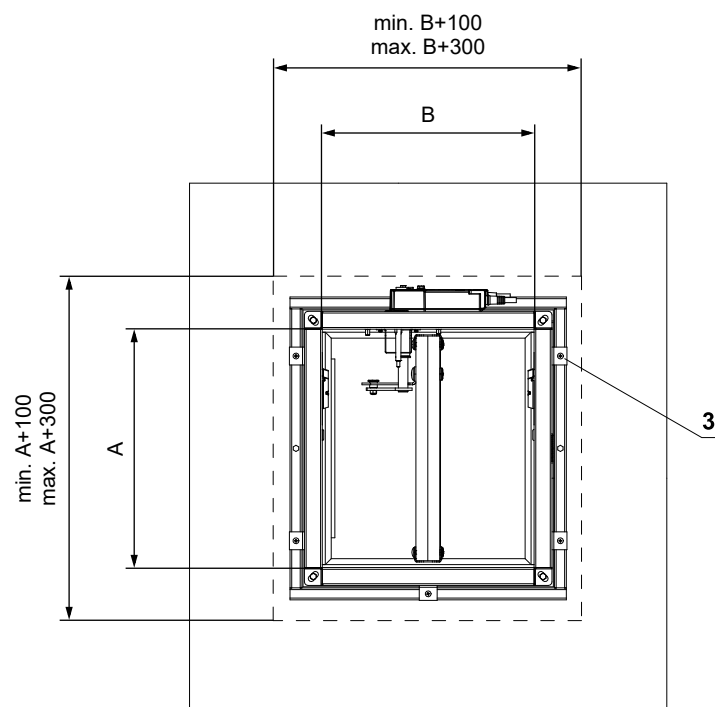
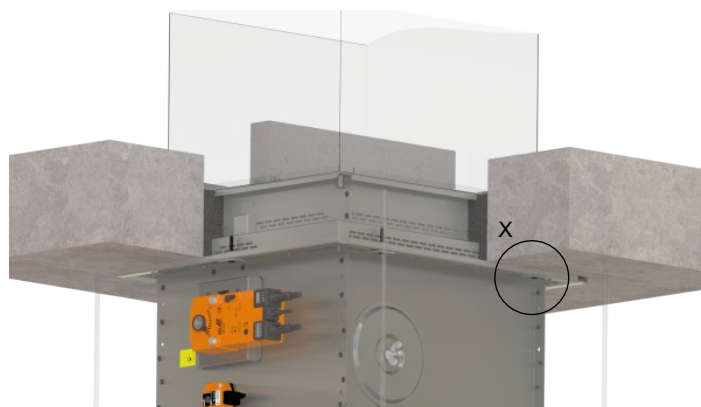
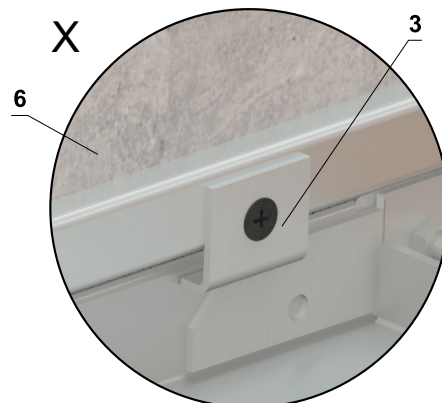
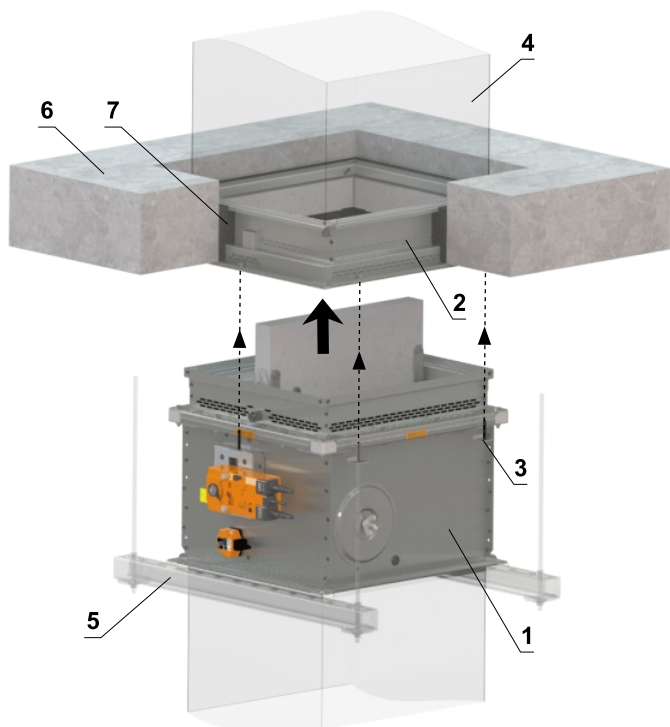
- 1 FDMQ
- 2 Cadre de montage
- 3 Montage du clapet sur cadre (livré avec le cadre)
- 4 Conduit
- 5 Profilé avec une tige filetée → voir pages 70 à 73
- 6 Mur massif
- 7 Mortier ou plâtre



Dans le plafond massif - cadre de montage E2

EI 90 (h<sub>o</sub> i↔o) S

- Installation du conduit de raccordement → voir page 74
- Le cadre de montage peut être installé sur le clapet ou livré séparément

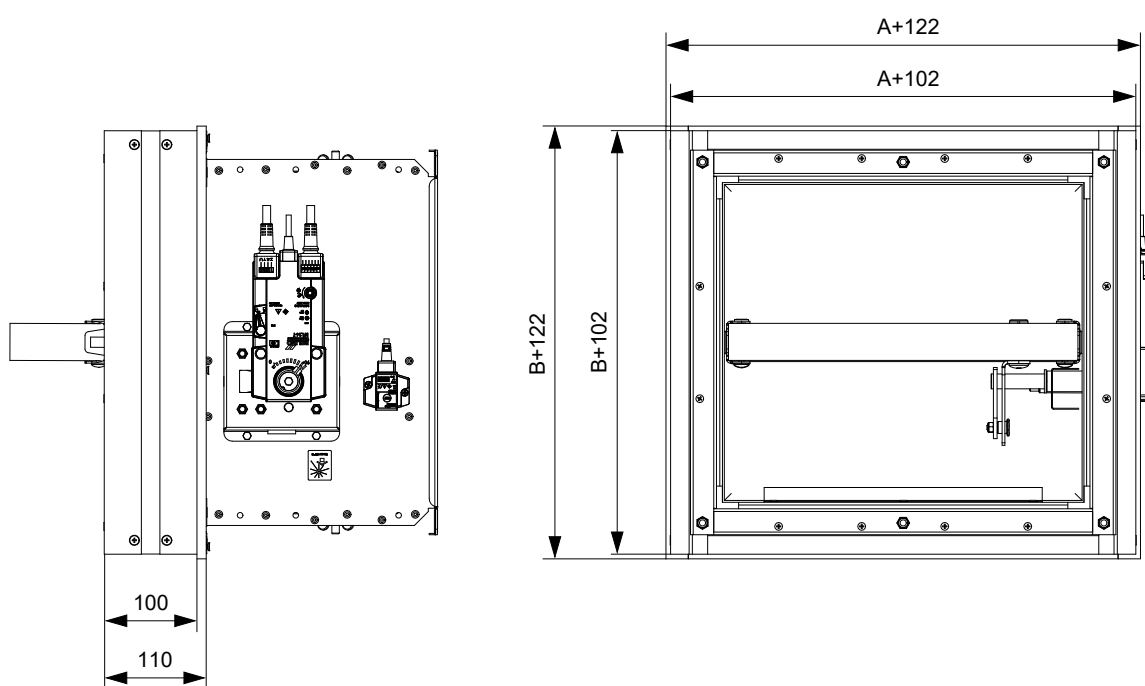
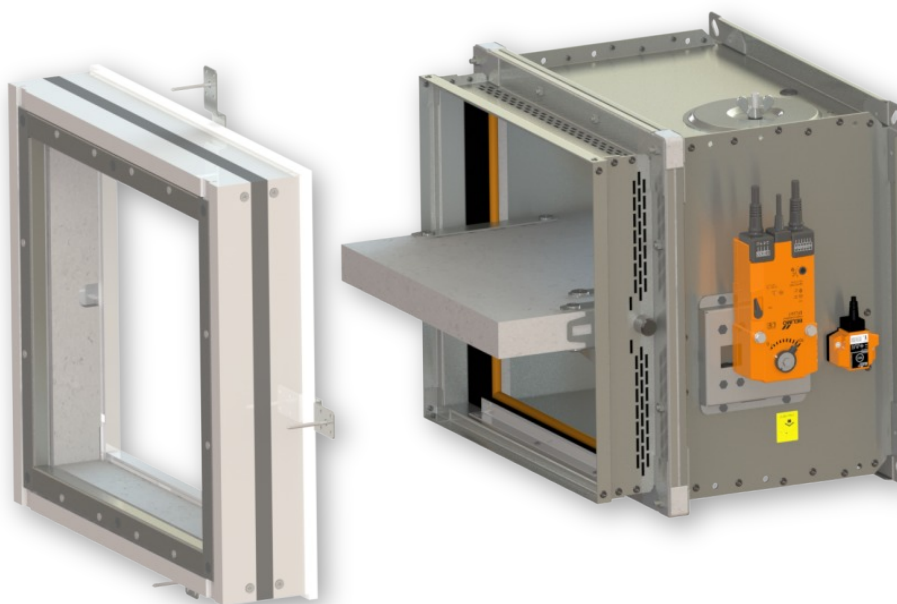


- 1 FDMQ
- 2 Cadre de montage
- 3 Montage du clapet sur cadre (livré avec le cadre)
- 4 Conduit
- 5 Profilé avec une tige filetée → voir pages 70 à 73
- 6 Plafond massif
- 7 Mortier ou plâtre

### Cadre de montage E3

- Le cadre de montage E3 est conçu pour être installé dans:
  - Mur en plaques de plâtre
- Le clapet est équipé d'une bande intumescent sur le corp. Cette bande comble l'espace entre le corps du clapet et le cadre en cas d'incendie. Le cadre est équipé d'un joint intumescent côté extérieur. Ce scellement comble le vide entre la cadre et la construction en cas d'incendie.
- **Mur en plaques de plâtre ép. 100 mm**
- Matériel:
  - Cadre de montage - panneaux de silicate de calcium et acier galvanisé
  - Fixations - acier galvanisé

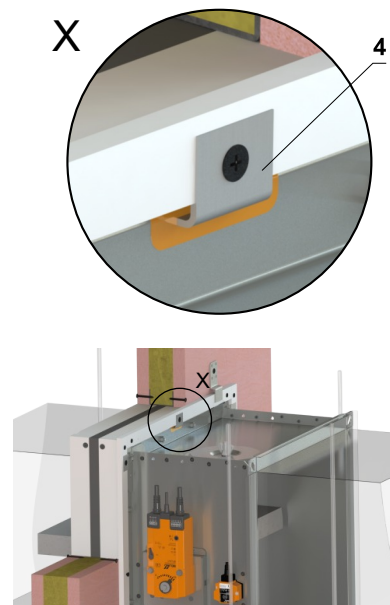
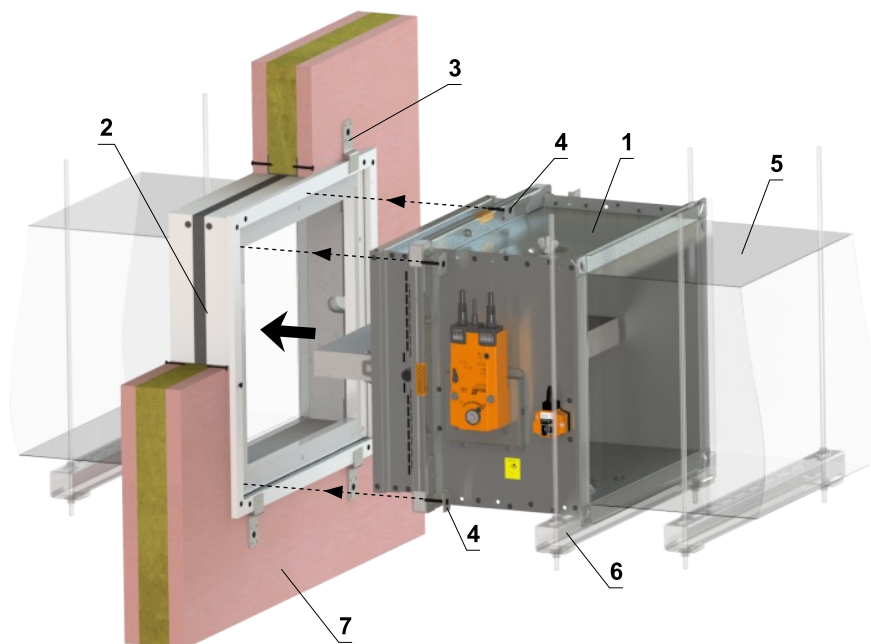
### Cadre de montage E3



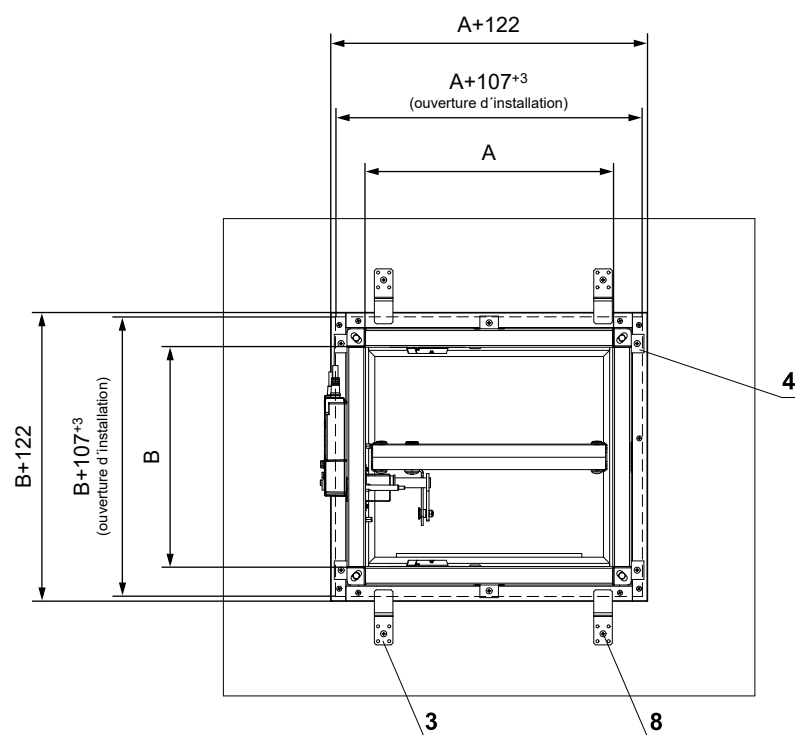
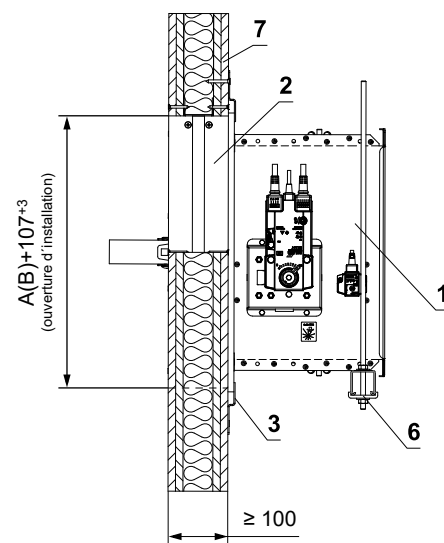
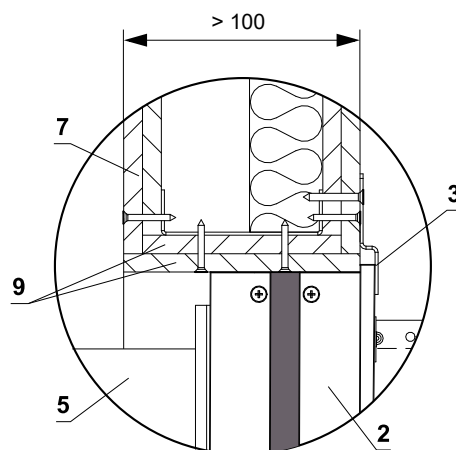
Dans le mur en plaques de plâtre - cadre de montage E3

EI 90 (v<sub>e</sub> i↔o) S

- Installation du conduit de raccordement → voir page 74
- Le cadre de montage peut être installé sur le clapet ou livré séparément



Détail du mur > 100 mm



- 1 FDMQ
- 2 Cadre de montage
- 3 Support (matériel de fixation inclus dans la livraison du cadre)
- 4 Montage du clapet sur cadre (livré avec le cadre)
- 5 Conduit
- 6 Profilé avec une tige filetée → voir pages 70 à 73
- 7 Mur en plaques de plâtre
- 8 Vis 5x60 mm pour fixer le support à la construction
- 9 Planches supplémentaires en plaques de plâtre

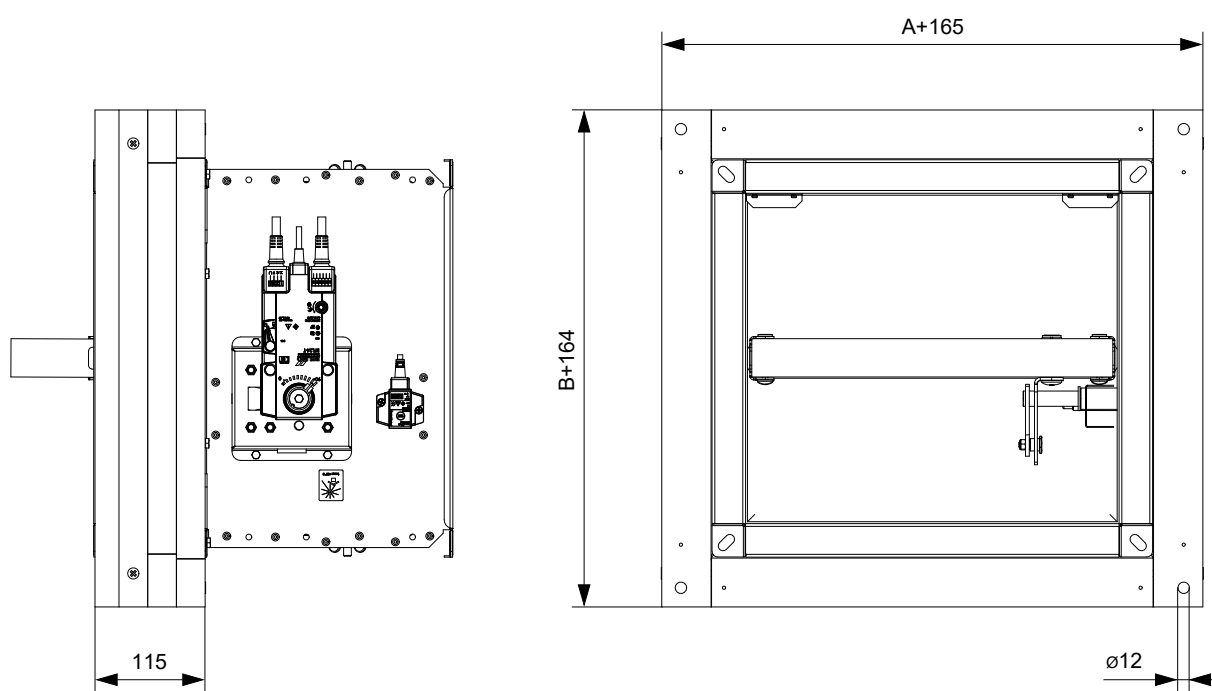
Nombre de supports X = ZA + ZB      Nombre de vis Y = 2 x X

Côté A	Nombre de supports ZA	Côté B	Nombre de supports ZB
A ≤ 500	4	B ≤ 500	0
500 < A ≤ 1000	6	500 < B ≤ 800	4
1000 < A ≤ 1500	8		

### Cadre de montage E4

- Le cadre de montage E4 est conçu pour être installé:
  - Mur massif
  - Plafond massif
  - Déporté du plafond massif par bétonnage
- Le cadre d'installation est équipé d'un joint intumescent à l'intérieur. Ce joint comble l'espace entre le corps du registre et le cadre en cas d'incendie.
- Matériel:
  - Cadre de montage - panneaux de silicate de calcium
  - Fixations - acier galvanisé

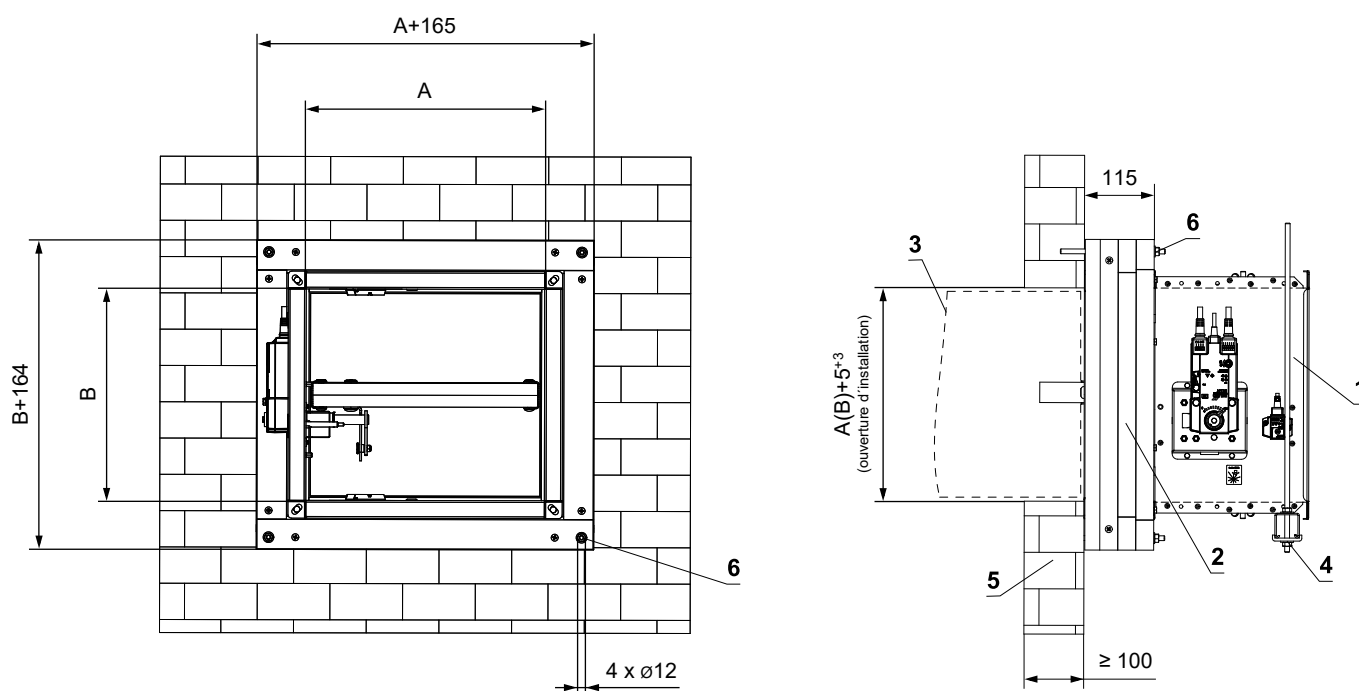
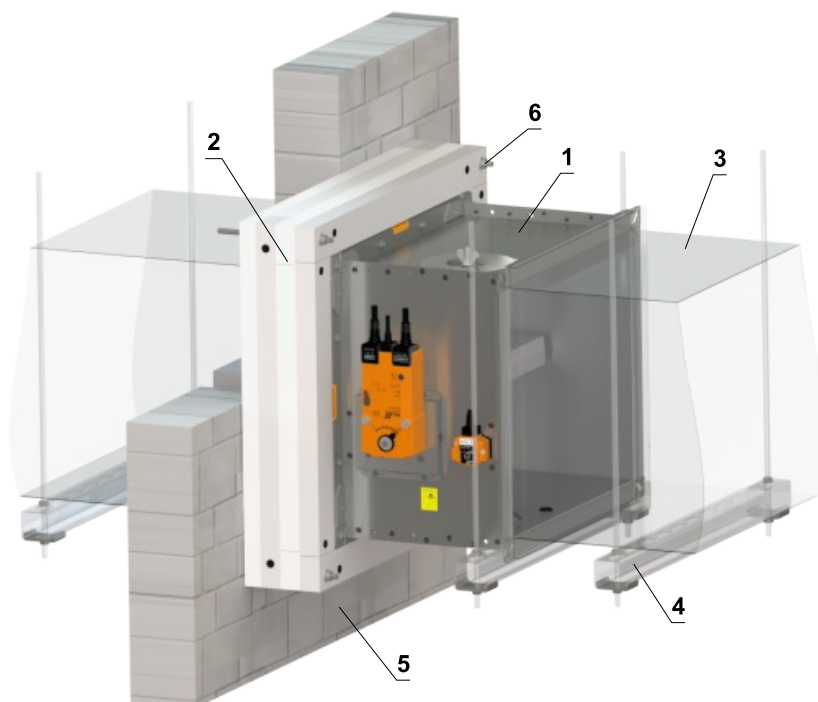
Cadre de montage E4



## Sur le mur massif - cadre de montage E4

EI 90 (v<sub>e</sub> i↔o) S

- Installation du conduit de raccordement → voir page 74
- Le cadre de montage peut être installé sur le clapet ou livré séparément

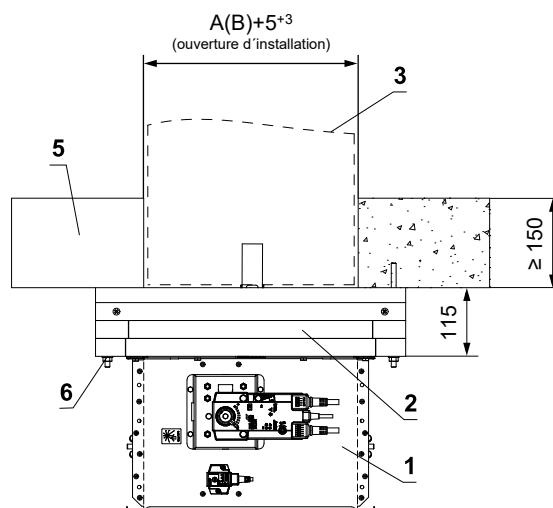
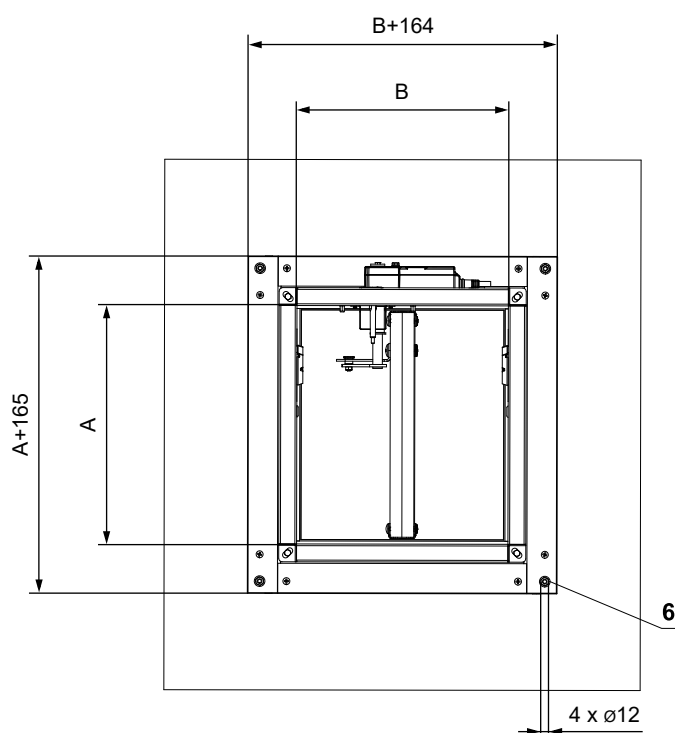
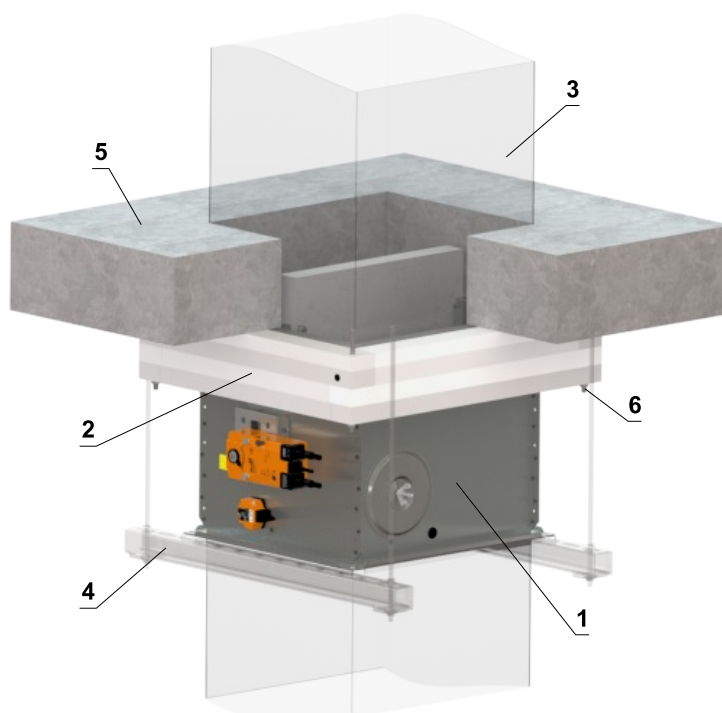


- 1 FDMQ
- 2 Cadre d'installation - appliquer le mastic HILTI CFS-S ACR sur toute la zone et le coller sur la construction coupe-feu
- 3 Conduit
- 4 Profilé avec une tige filetée → voir pages 70 à 73
- 5 Mur massif
- 6 Trous pour fixer le cadre avec des tiges filetées ou des chevilles en acier (le matériel de fixation du cadre n'est pas inclus)

Sur le plafond massif - cadre de montage E4

EI 90 (h<sub>o</sub> i↔o) S

- Installation du conduit de raccordement → voir page 74
- Le cadre de montage peut être installé sur le clapet ou livré séparément



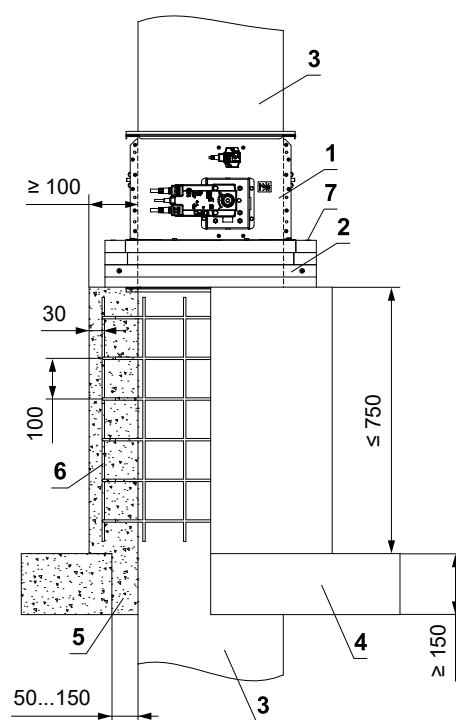
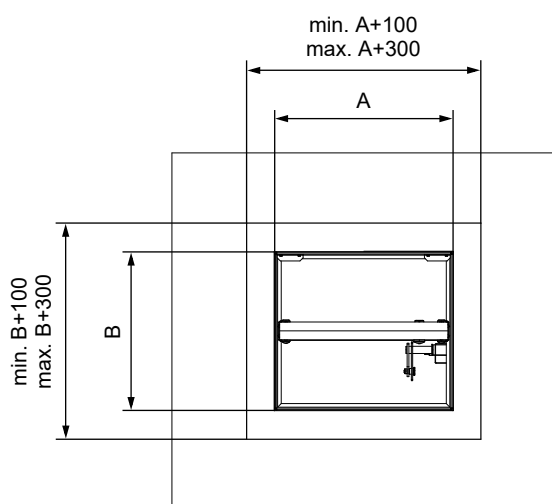
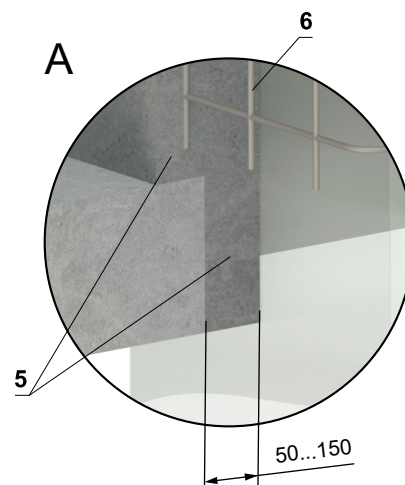
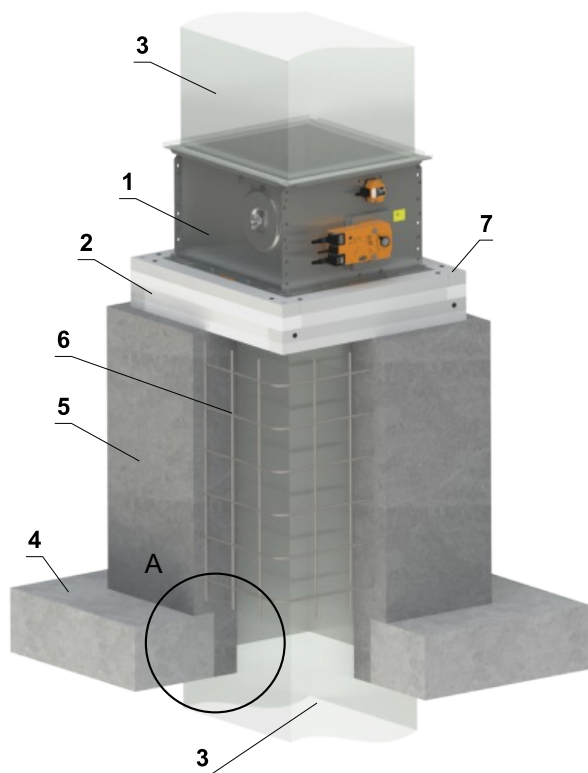
- 1 FDMQ
- 2 Cadre d'installation - appliquer le mastic HILTI CFS-S ACR sur toute la zone et le coller sur la construction coupe-feu
- 3 Conduit
- 4 Profilé avec une tige filetée → voir pages 70 à 73
- 5 Plafond massif
- 6 Trous pour fixer le cadre avec des tiges filetées ou des chevilles en acier (le matériel de fixation du cadre n'est pas inclus)



## Déporté du plafond massif - bétonnage - cadre de montage E4

EI 90 (h<sub>o</sub> i↔o) S

- Installation du conduit de raccordement → voir page 74
- Le conduit doit être suspendu ou soutenu des deux côtés du clapet toute en respectant les règles nationales
- La charge du système de suspension dépend du poids du clapet coupe-feu et du système de gaines → voir page 70
- La distance max. entre deux systèmes de suspension est de 1500 mm.
- Le conduit de raccordement doit être suspendu ou soutenu de manière à exclure absolument tout transfert de charge du conduit suivant vers le clapet coupe-feu. Le conduit adjacent doit être suspendu ou soutenu, comme l'exigent les fournisseurs de conduits.
- Le cadre de montage peut être installé sur le clapet ou livré séparément

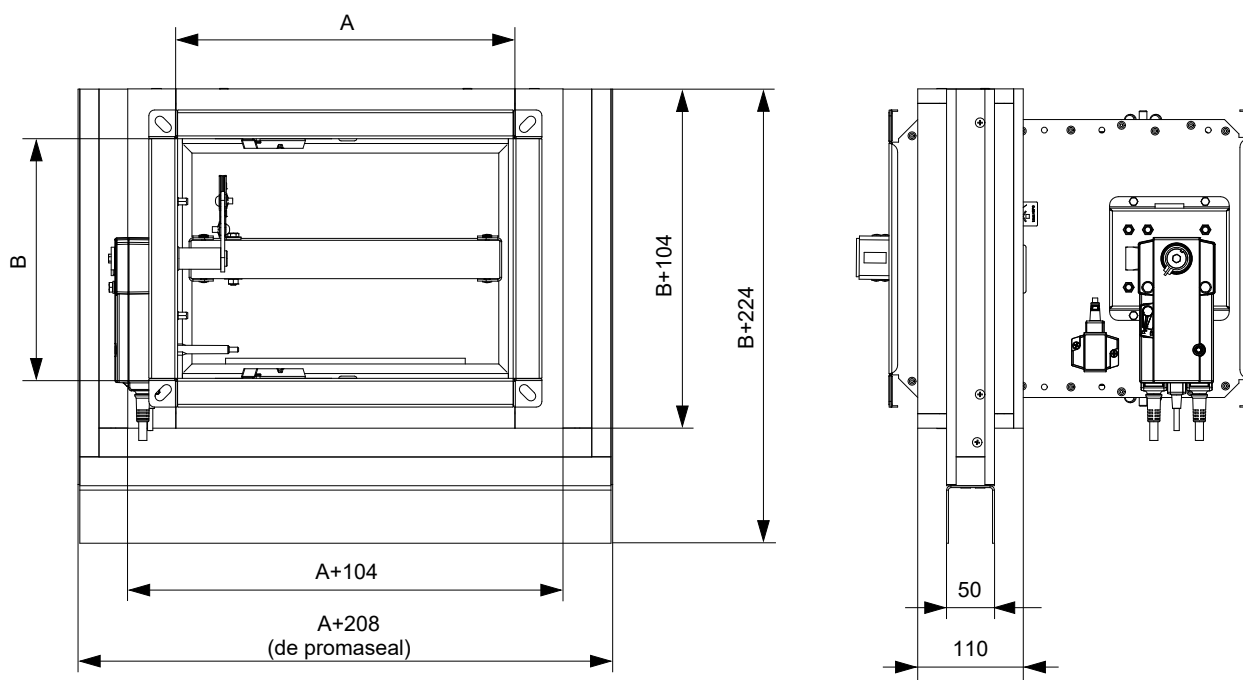
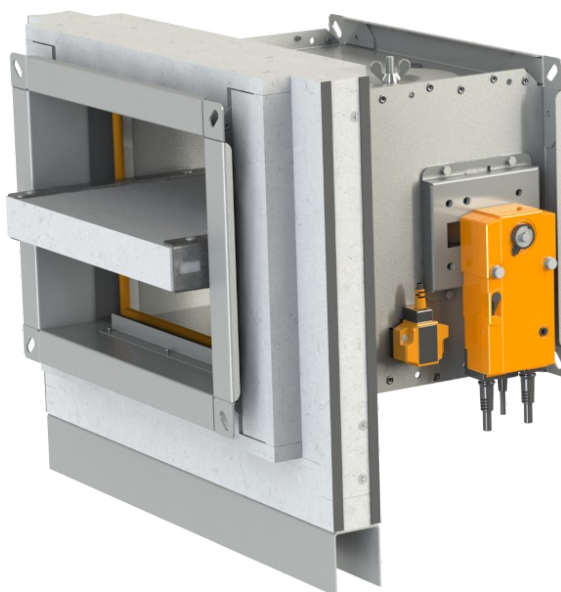


- 1 FDMQ
- 2 Cadre d'installation - appliquer le mastic HILTI CFS-S ACR sur toute la zone et le coller sur la construction coupe-feu
- 3 Conduit d'air standard, en tôle galvanisée min. épaisseur 0,8 mm
- 4 Plafond massif
- 5 Béton B20
- 6 Barre d'armature - tige d'acier Ø 6 mm, maille de 100 mm
- 7 Trous pour fixer le cadre avec des tiges filetées ou des chevilles en acier (le matériel de fixation du cadre n'est pas inclus)

### Cadre de montage E5

- Le cadre d'installation E5 est conçu pour une installation sans scellement supplémentaire de la pénétration pour:
  - Installation dans le mur en plaques de plâtre, sous plafond mobile, avec le maximum jeu de 40 mm
  - Épaisseur du mur de 100 ou  $\geq 115$  mm
- Le cadre de montage est équipé d'un joint intumescent à l'intérieur et à l'extérieur. Cette étanchéité comble l'espace entre le corps du clapet et l'espace entre le cadre de montage et la construction en cas d'incendie.
- La position du clapet peut être directement sous plafond ou à une distance maximale de 80 mm du plafond
- Matériel:
  - Cadre de montage - panneaux de silicate de calcium et acier galvanisé
  - Fixations - acier galvanisé

Cadre de montage E5

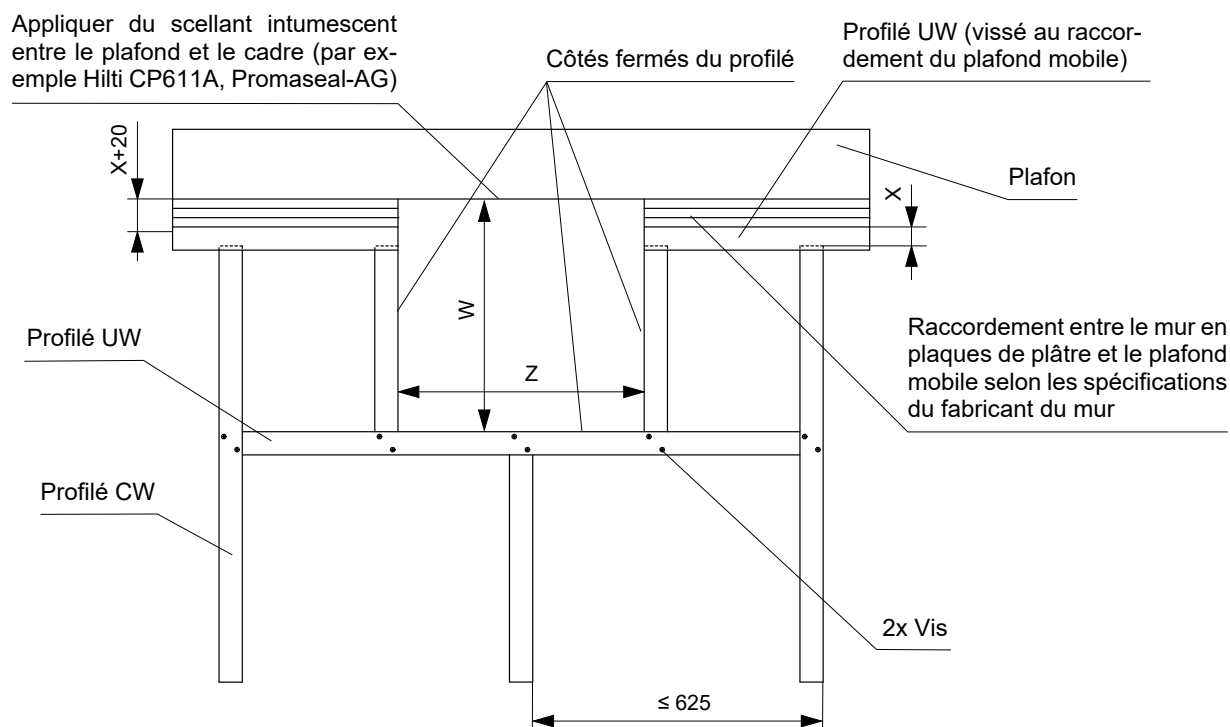
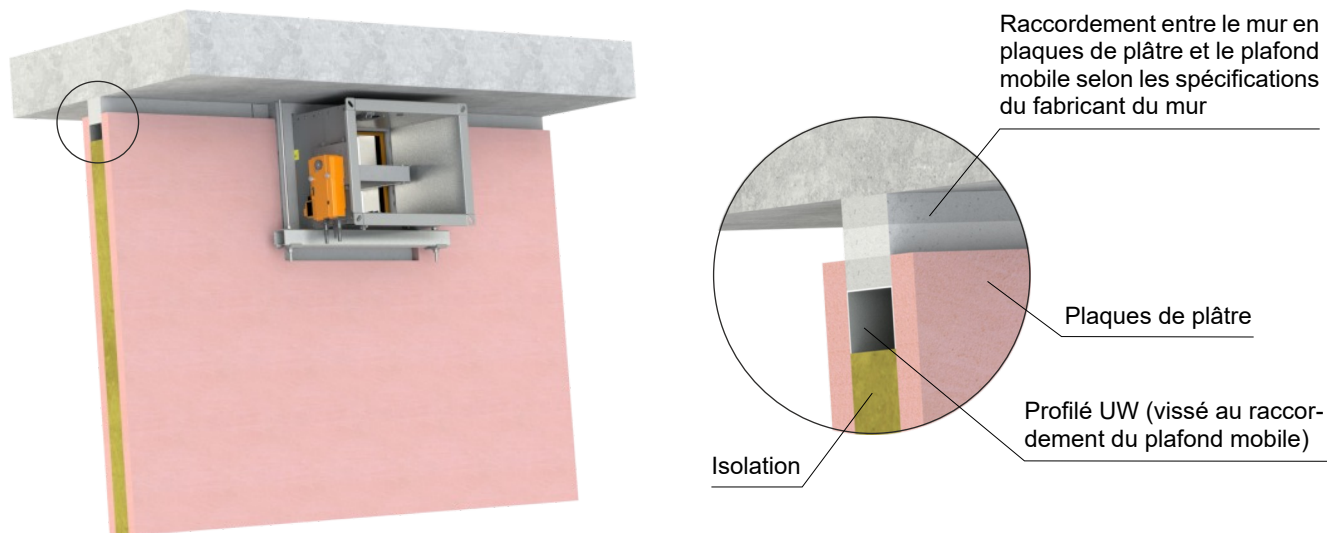


Dans le mur en plaques de plâtre - sous plafond mobile - cadre de montage E5

Installation directement sous plafond mobile

EI 90 (v<sub>e</sub> i↔o) S

- Instructions détaillées pour l'installation du cadre E5 → see manual
- Installation du conduit de raccordement → voir page 74
- Le cadre de montage peut être installé sur le clapet ou livré séparément
- La construction en plaques de plâtre doit être réalisée conformément aux spécifications du fabricant du système mural.



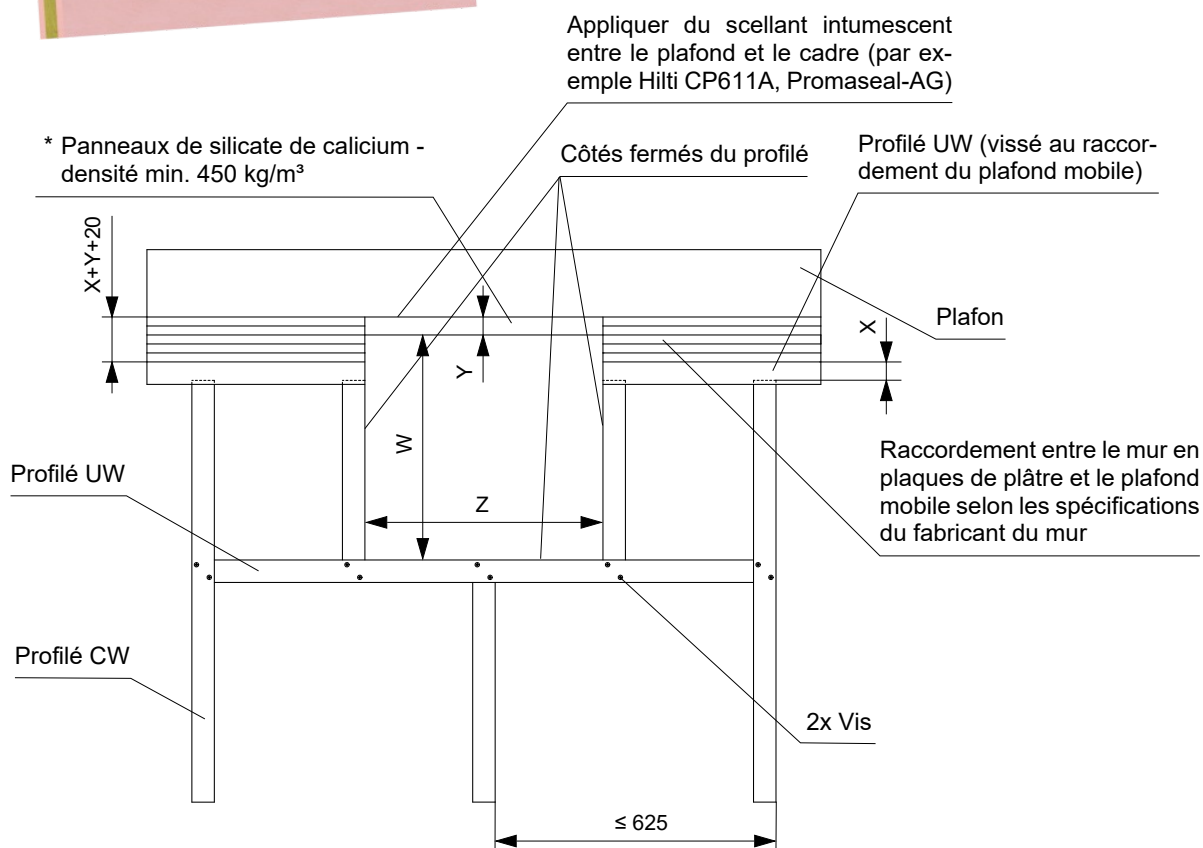
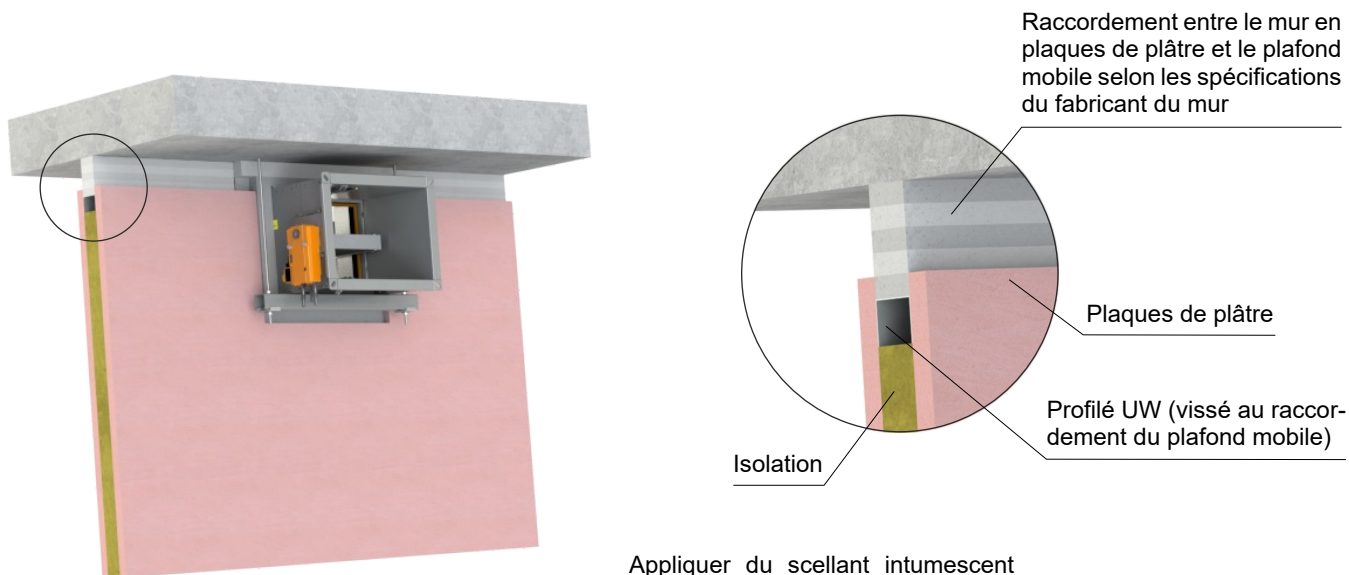
Cadre de montage	W [mm]	Z [mm]
E5	$B + 224 + X$	$A + 208 + (2 \times F)$

- X = jeu de plafond  $\leq 40$  mm
- F = l'espace entre le cadre (promaseal) et le profilé = 2 à 5 mm

Installation à une distance maximale de 80 mm du plafond mobile

EI 90 (v<sub>e</sub> i↔o) S

- Instructions détaillées pour l'installation du cadre E5 → see manual
- Installation du conduit de raccordement → voir page 74
- Le cadre de montage peut être installé sur le clapet ou livré séparément
- La construction en plaques de plâtre doit être réalisée conformément aux spécifications du fabricant du système mural.



Cadre de montage	W [mm]	Z [mm]
E5	B + 224 + X + Y	A + 208 + (2 x F)

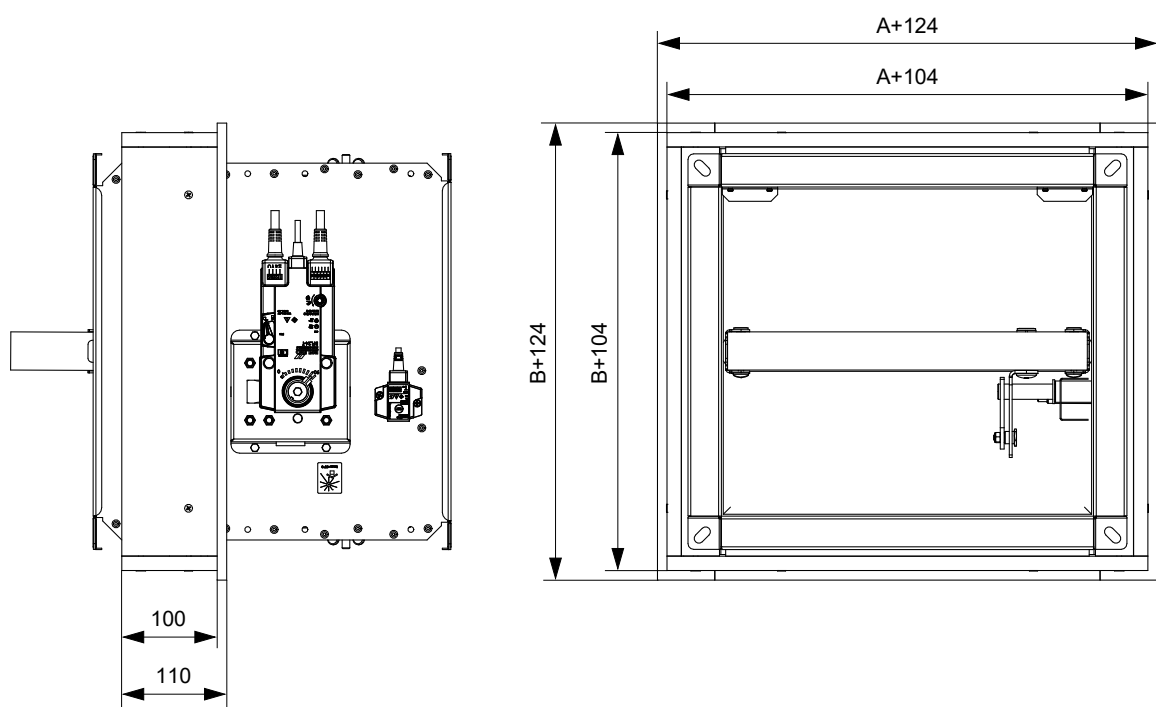
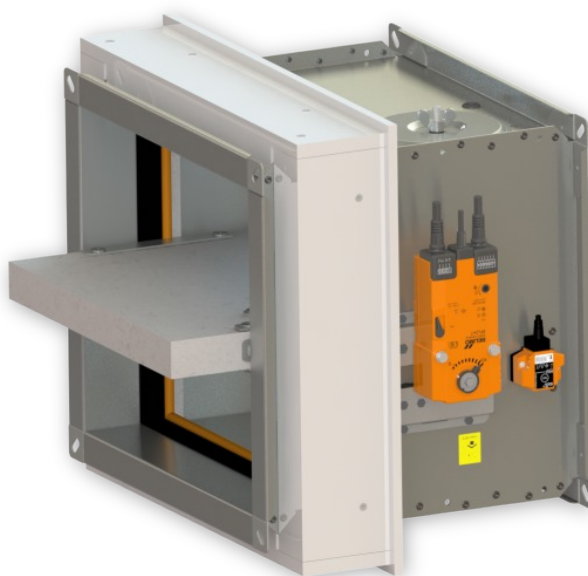
\* Largeur des planches pour cadre E5 = 110 mm

- X = jeu de plafond ≤ 40 mm
- Y = distance maximale de 80 mm du plafond mobile
- F = l'espace entre le cadre (promaseal) et le profilé = 2 à 5 mm

## Cadre de montage E6

- Le cadre de montage E6 est conçu pour une installation sans scellement supplémentaire de la pénétration dans:
  - Installation déportée d'une construction de mur/plafond massif avec isolation par des panneaux résistants au feu.
- Le cadre d'installation est équipé d'un joint intumescent à l'intérieur. Ce joint comble l'espace entre le corps du registre et le cadre en cas d'incendie.
- Matériel:
  - Cadre de montage - panneaux de silicate de calcium
  - Fixations - acier galvanisé

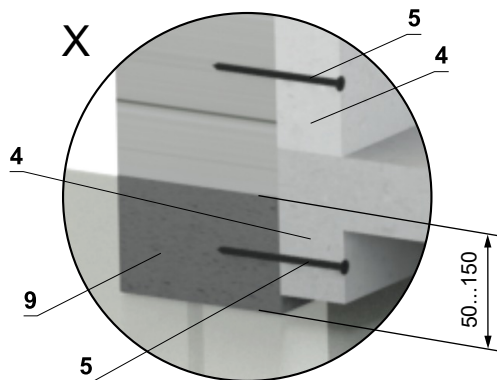
Cadre de montage E6



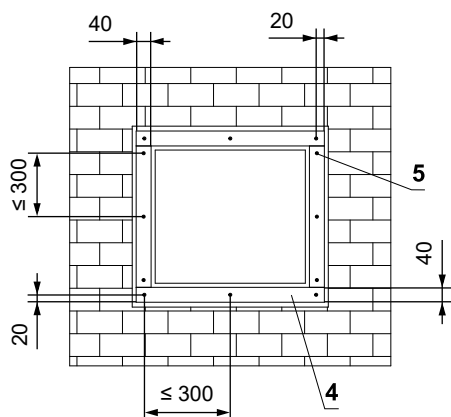
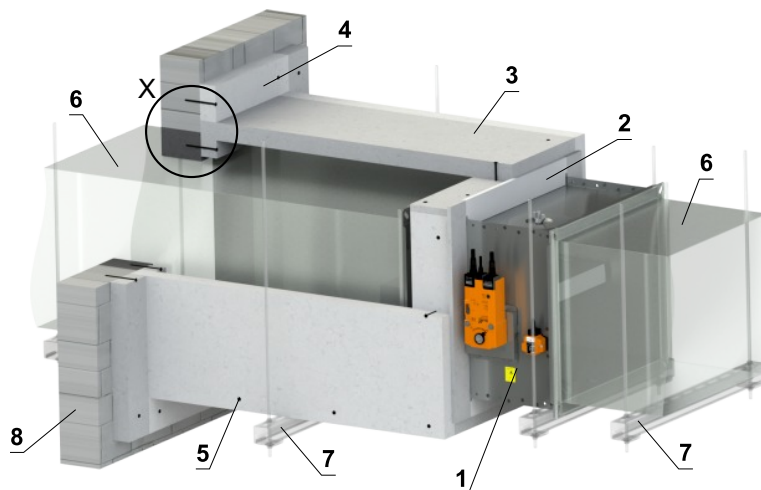
Déporté du mur massif - insulation de panneaux résistants au feu - mortier ou plâtre - cadre de montage E6

EI 90 (v<sub>e</sub> i↔o) S

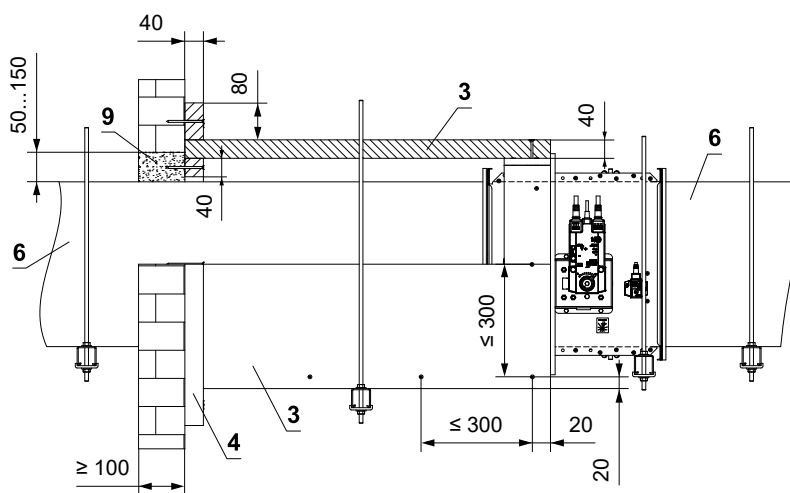
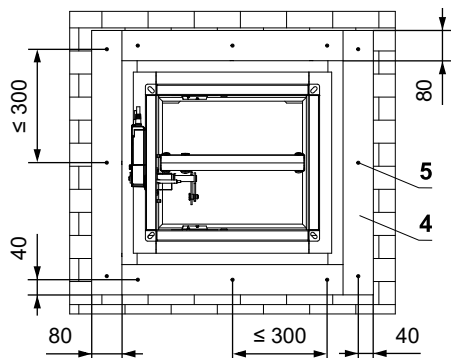
- Installation du conduit de raccordement → voir page 74
- La distance minimale et maximale entre le mur et le clapet coupe-feu est illimitée.
- La construction de panneaux résistants au feu (isolation) doit être suspendu à l'aide de tiges filetées et de profilés de montage ou autre système de montage, conformément aux normes nationales.
- Le conduit à l'intérieur de l'isolation doit être convenablement soutenu. L'isolant doit être suspendu au point de support du conduit à l'aide de tiges filetées et de profilés de montage.
- La charge du système de suspension dépend du poids du clapet coupe-feu, du système de conduits et de l'isolation → voir page 70
- La distance max. entre deux systèmes de suspension est de 1500 mm.
- Le conduit adjacent doit être suspendu ou soutenu de manière à exclure absolument tout transfert de charge du conduit suivant vers le clapet coupe-feu. Le conduit adjacent doit être suspendu ou soutenu, comme l'exigent les fournisseurs de conduits.
- Le cadre de montage peut être installé sur le clapet ou livré séparément.



Panneaux de conduit



Panneaux de cadre

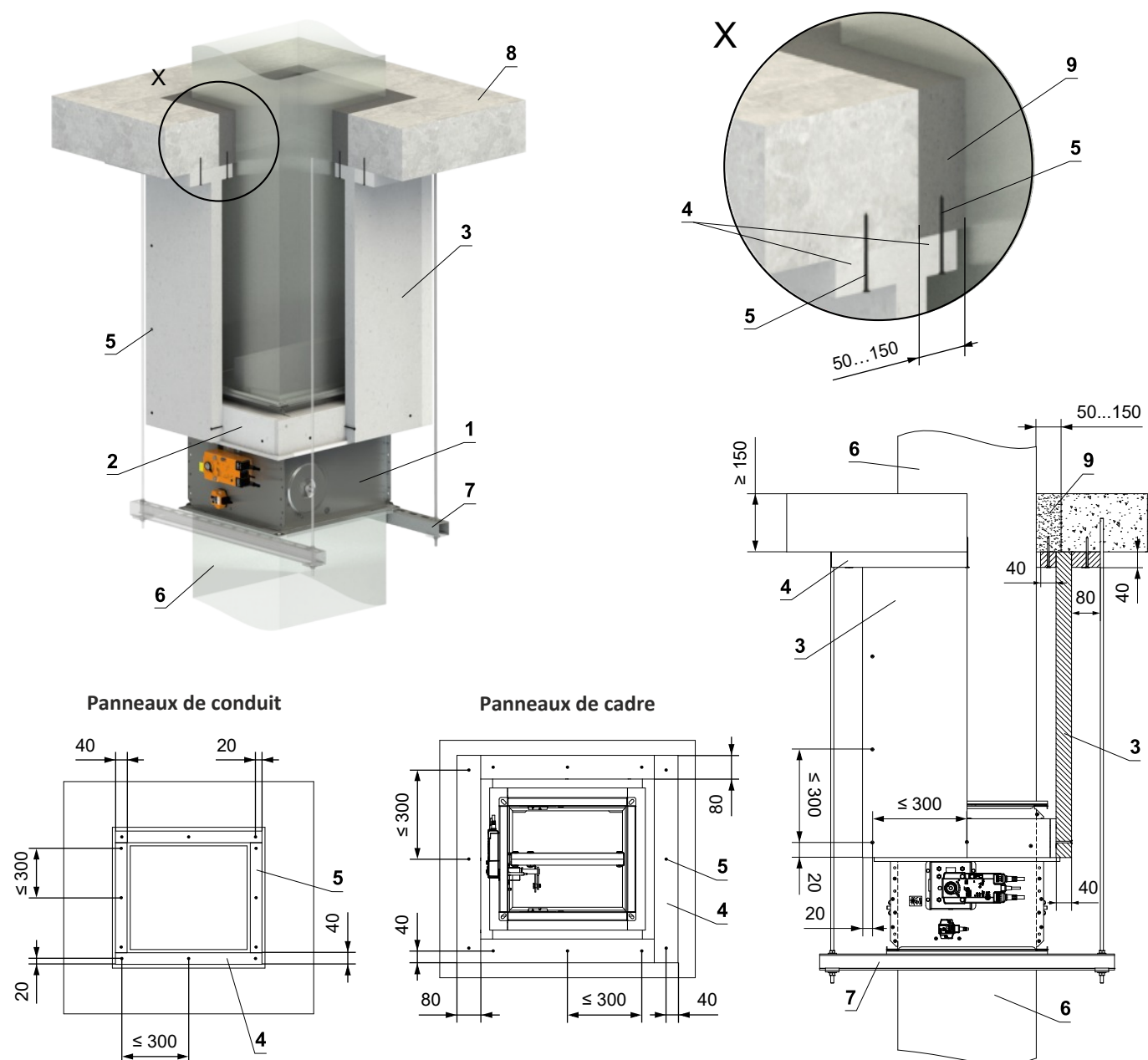


- |   |  |
|---|--|
| <p>1 FDMQ</p> <p>2 Cadre de montage</p> <p>3 Isolation en silicate de calcium - min. épaisseur 40 mm, densité min. 450 kg/m<sup>3</sup> (par exemple PROMATECT-L). Toutes les pièces sont collées avec de la colle Promat K84 et fixées avec des vis 4x80 mm</p> <p>4 Panneau supplémentaire en silicate de calcium - min. épaisseur 40 mm, densité min. 450 kg/m<sup>3</sup> (par exemple PROMATECT-L). Appliquer le mastic HILTI CFS-S ACR sur toute la zone et le fixer avec des vis 4x80 mm</p> | <p>5 Vis 4x80 mm - les vis doivent être solidement fixées dans la construction du mur, si nécessaire utiliser des chevilles en acier</p> <p>6 Conduit d'air standard, en tôle galvanisée min. épaisseur 0,8 mm</p> <p>7 Poutre avec tige filetée → voir pages 70 à 73</p> <p>8 Mur massif</p> <p>9 Mortier ou plâtre</p> |
|---|--|



**Déporté du plafond massif - isolation de panneaux résistants au feu - mortier ou plâtre - cadre de montage E6 EI 90 (h<sub>o</sub> i↔o) S**

- Installation du conduit de raccordement → voir page 74
- La distance minimale et maximale entre le plafond massif et le clapet coupe-feu est illimitée.
- La construction de panneaux résistants au feu (isolation) doit être suspendu à l'aide de tiges filetées et de profilés de montage ou autre système de montage, conformément aux normes nationales.
- La charge du système de suspension dépend du poids du clapet coupe-feu, du système de conduits et de l'isolation → voir page 70
- La distance max. entre deux systèmes de suspension est de 1500 mm.
- Le conduit adjacent doit être suspendu ou soutenu de manière à exclure absolument tout transfert de charge du conduit suivant vers le clapet coupe-feu. Le conduit adjacent doit être suspendu ou soutenu, comme l'exigent les fournisseurs de conduits.
- Le cadre de montage peut être installé sur le clapet ou livré séparément.



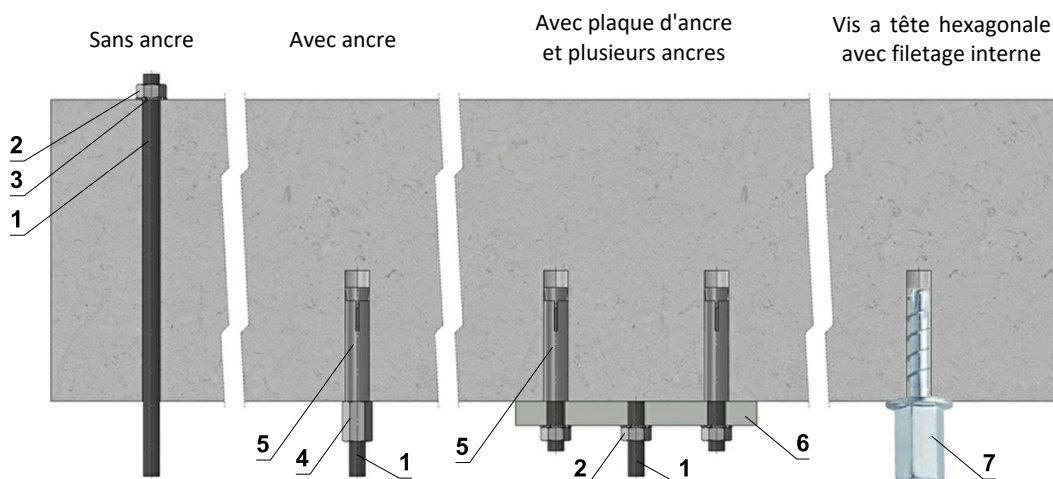
- |   |  |
|---|--|
| <p>1 FDMQ</p> <p>2 Cadre de montage</p> <p>3 Isolation en silicate de calcium - min. épaisseur 40 mm, densité min. 450 kg/m<sup>3</sup> (par exemple PROMATECT-L). Toutes les pièces sont collées avec de la colle Promat K84 et fixées avec des vis 4x80 mm</p> <p>4 Panneau supplémentaire en silicate de calcium - min. épaisseur 40 mm, densité min. 450 kg/m<sup>3</sup> (par exemple PROMATECT-L). Appliquer le mastic HILTI CFS-S ACR sur toute la zone et le fixer avec des vis 4x80 mm</p> | <p>5 Vis 4x80 mm - les vis doivent être solidement fixées dans la construction du mur, si nécessaire utiliser des chevilles en acier</p> <p>6 Conduit d'air standard, en tôle galvanisée min. épaisseur 0,8 mm</p> <p>7 Poutre avec tige filetée → voir pages 70 à 73</p> <p>8 Plafond massif</p> <p>9 Mortier ou plâtre</p> |
|---|--|

## V. SYSTÈMES DE SUSPENSION

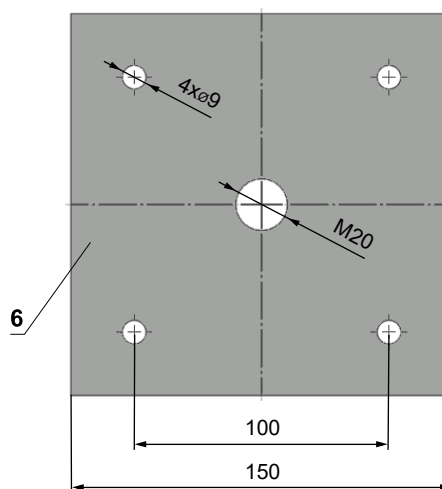
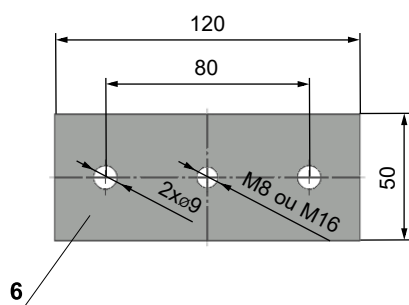
### Montage au plafond

- Les clapets doivent être suspendus à l'aide de tiges filetées et de profilés de montage. Leur dimensionnement dépend du poids du clapet.
- Les clapets et les conduits doivent être suspendus séparément.
- Le conduit de raccordement doit être suspendu ou soutenu de manière à ce que tout transfert de la charge aux brides du clapet soit absolument exclue. Le conduit de raccordement doit être suspendu ou soutenu selon les exigences du fournisseur de conduits.
- Les tiges filetées d'une longueur supérieure à 1,5 m doivent être protégées par une isolation incendie.

### Exemples d'ancrage à la construction du plafond



### Plaques de charnière



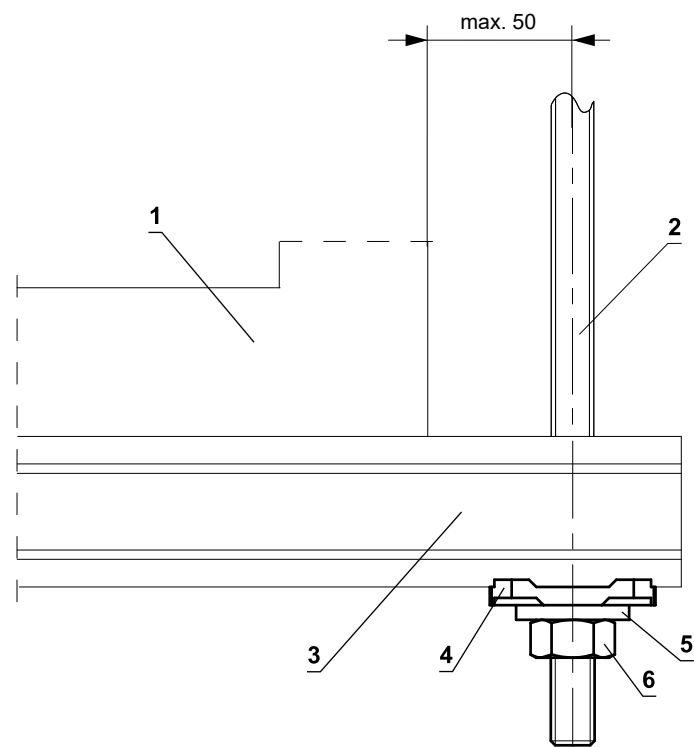
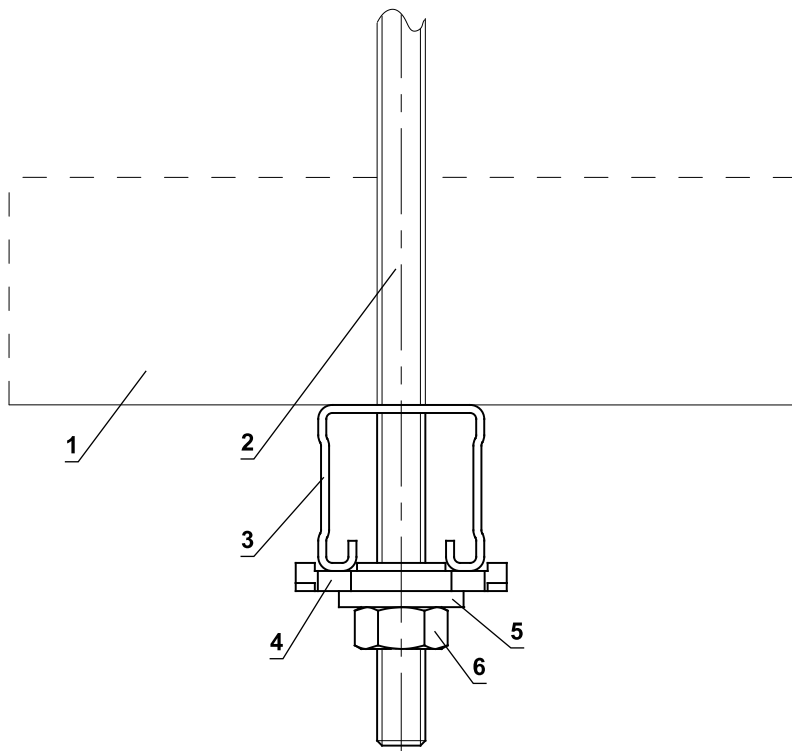
- En cas de doute, consultez toujours un spécialiste des ancrages tel que Halfen ou Hilti.

### Capacités de charge des tiges filetées pour la résistance au feu 60 min. <math>t \le 120 \text{ min}</math>

Taille	As [mm <sup>2</sup> ]	Poids [kg]	
		pour 1 tige	pour 2 tiges
M8	36,6	22	44
M10	58	35	70
M12	84,3	52	104
M16	157	96	192
M18	192	117	234
M20	245	150	300

- 1 Tige filetée M8 - M20
- 2 Écrou M8 - M20
- 3 Rondelle pour M8 - M20
- 4 Écrou d'accouplement M8 - M20
- 5 Ancre
- 6 Plaque d'ancre - min. épaisseur 10 mm
- 7 Vis à béton testée pour la résistance au feu R30-R90, max. tension jusqu'à 0,75 KN (longueur 35 mm)

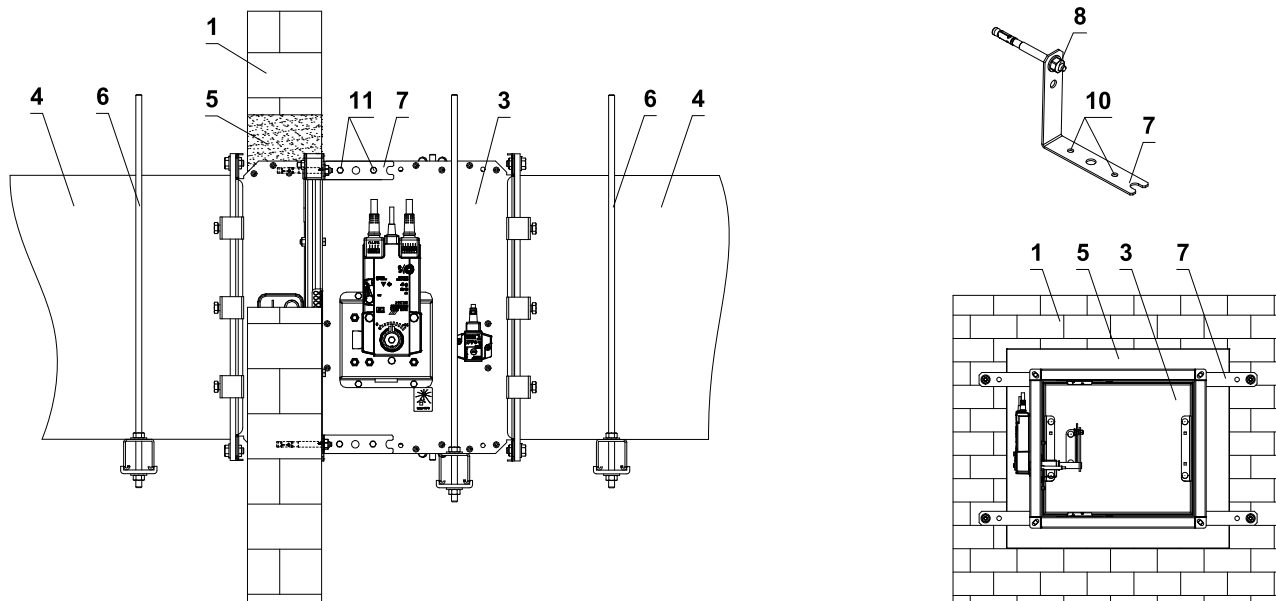
## Placement des supports de montage



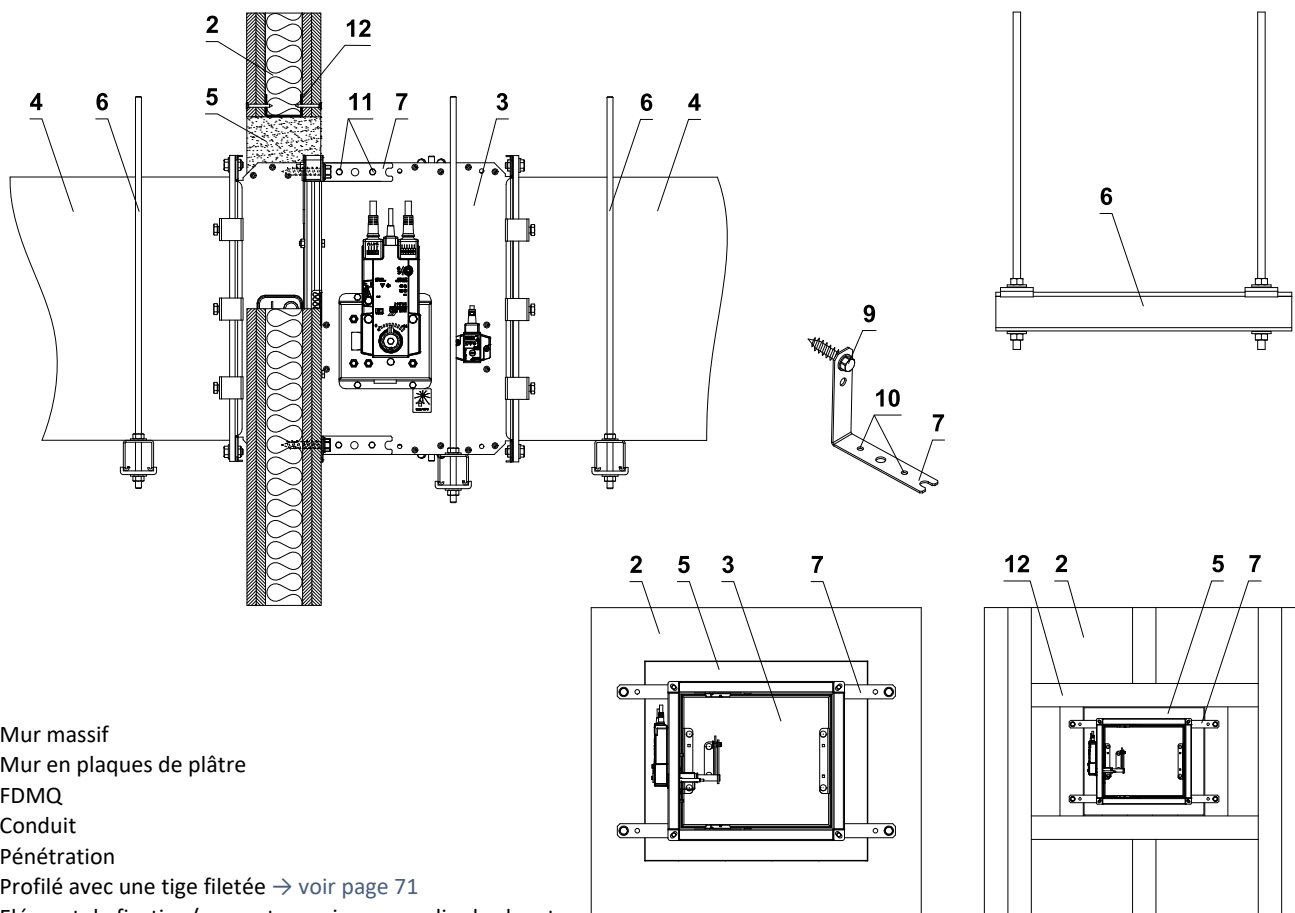
- 1 FDMQ
- 2 Tige filetée M8 - M12
- 3 Prise en charge HILTI MQ-41 ou MQ-41/3
- 4 Plaque alésée HILTI MQZ-L
- 5 Rondelle pour M8 - M12
- 6 Écrou M8 - M12

Exemple de fixation du clapet FDMQ au mur

Clapet dans un mur massif



Clapet dans un mur en panneau de plâtre

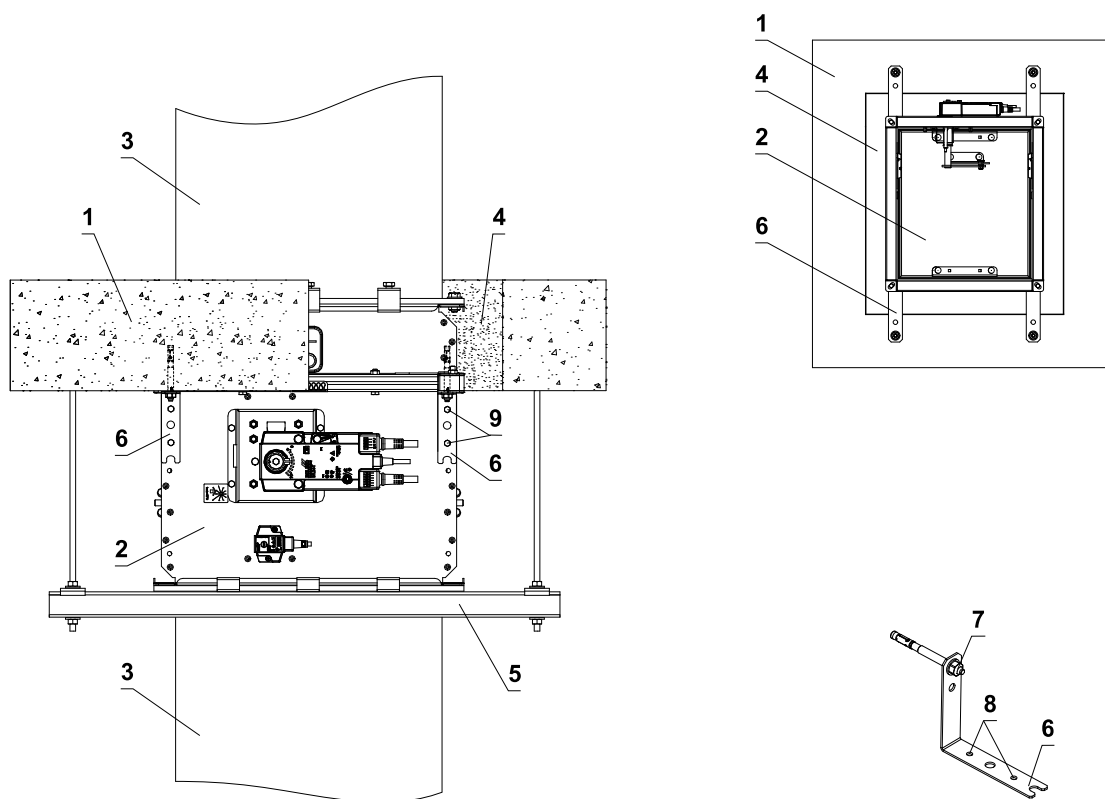


- 1 Mur massif
- 2 Mur en plaques de plâtre
- 3 FDMQ
- 4 Conduit
- 5 Pénétration
- 6 Profilé avec une tige filetée → voir page 71
- 7 Élément de fixation/support en acier pour relier le clapet au mur (accessoires en option MANDIK, a.s. ou tôle épaisseur min. 2 mm et largeur min. 60 mm)
- 8 Écrou M8 avec ancrage
- 9 Vis à tête hexagonale
- 10 Trous d'installation
- 11 Ensemble vis M6 (vis M6x10, écrou M6)
- 12 Grille de profilés U avec remplie par des panneaux en plâtre

■ La méthode de fixation doit respecter les exigences minimales de fixation et de raccordement des conduits conformément aux réglementations nationales. De plus, les éléments peuvent être suspendus par le haut, soutenus par le bas ou fixés sur le côté.

## Exemple de fixation du clapet FDMQ au plafond

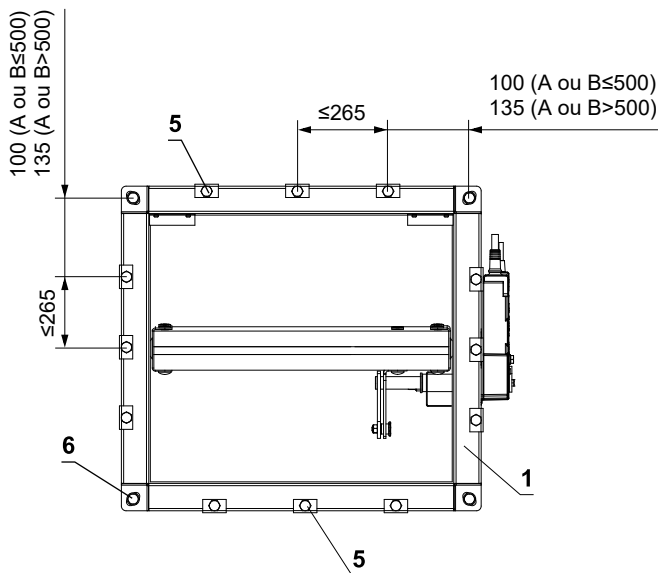
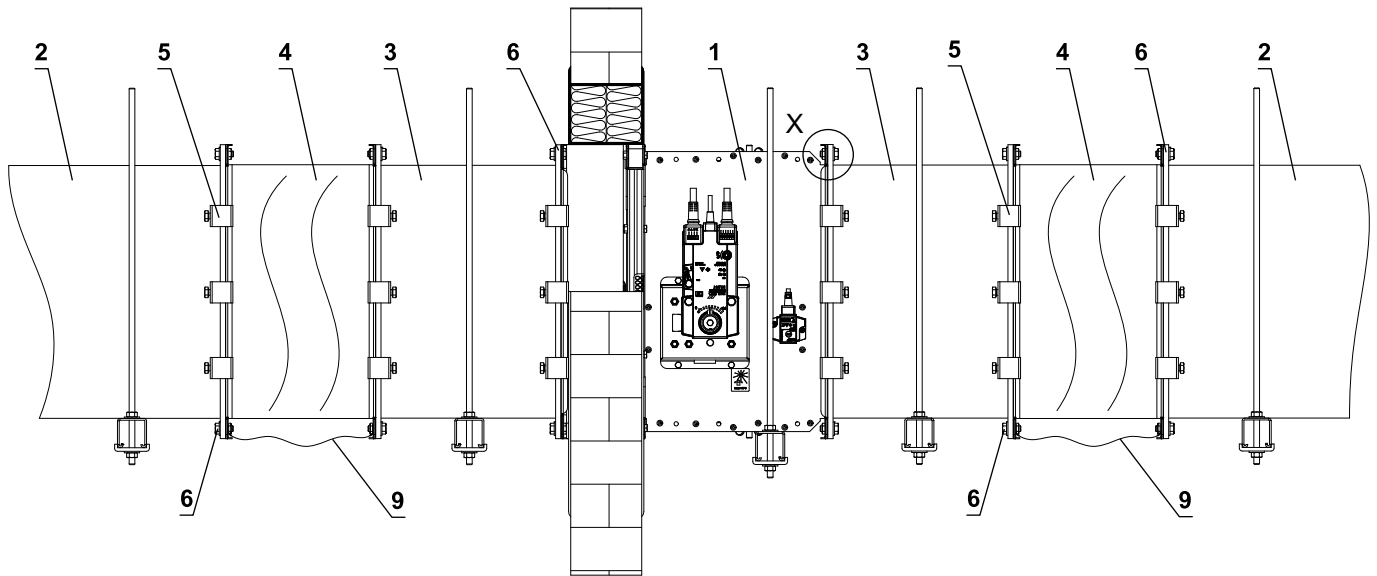
## Clapet dans un plafond massif



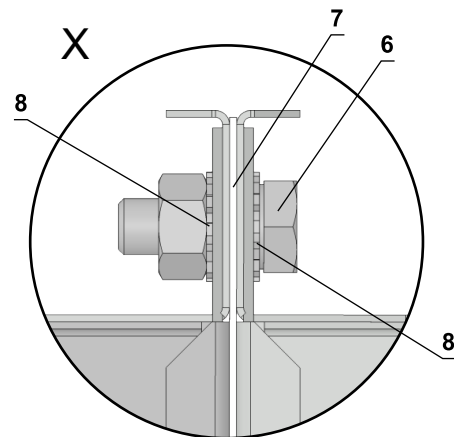
- 1 Plafond massif
- 2 FDMQ
- 3 Conduit
- 4 Pénétration
- 5 Profilé avec une tige filetée → voir page 71
- 6 Élément de fixation/support en acier pour relier le clapet au mur (accessoires en option MANDIK, a.s. ou tôle épaisseur min. 2 mm et largeur min. 60 mm)
- 7 Écrou M8 avec ancrage
- 8 Trous d'installation
- 9 Ensemble vis M6 (vis M6x10, écrou M6)

- La méthode de fixation doit respecter les exigences minimales de fixation et de raccordement des conduits conformément aux réglementations nationales. De plus, les éléments peuvent être suspendus par le haut, soutenus par le bas ou fixés sur le côté.

Exemple de raccordement de conduits



Connexion électriquement conductrice\*



\* min. une des 2 connexions doit être électriquement conductrice

- 1 FDMQ
- 2 Conduit
- 3 Rallonge (si nécessaire)
- 4 Amortisseur de vibrations
- 5 Pince en acier min. vis M8
- 6 Ensemble vis M8 (vis M8x20 mm, 2 rondelles dentées M8, écrou M8) \*
- 7 Ruban en céramique
- 8 Rondelle frein dentée M8
- 9 Fil de liaison de protection



# VI. AÉRODYNAMIQUE ET ACOUSTIQUE

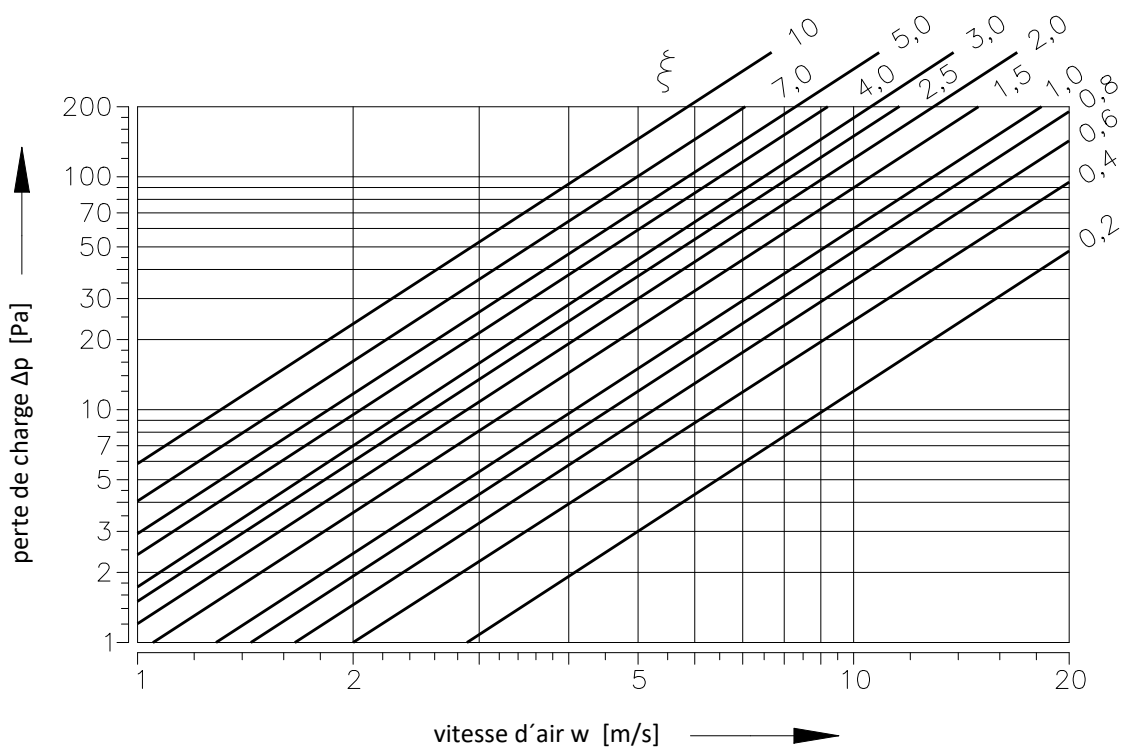
## Perte de charge

### Calcul de la perte de charge du clapet

$$\Delta p = \xi \cdot \rho \cdot \frac{w^2}{2}$$

$\Delta p$	[Pa]	perte de charge
$w$	[m/s]	vitesse moyenne à travers la section nominale du conduit
$\rho$	[kg/m <sup>3</sup> ]	densité d'air
$\xi$	[-]	coefficient de la perte de charge locale → voir page 76

Graphique de la perte de charge du clapet pour la densité d'air  $\rho = 1,2 \text{ kg/m}^3$



**Coefficient de la perte de charge locale**

B	A													
	150	180	200	225	250	280	300	315	355	400	450	500	550	560
150	2,742	2,575	2,399	2,320	2,219	2,105	2,047	1,954	1,885	1,811	1,753	1,703	1,686	1,665
180	2,132	1,992	1,864	1,795	1,721	1,636	1,575	1,502	1,440	1,387	1,342	1,308	1,290	1,275
200	1,691	1,580	1,477	1,417	1,363	1,288	1,244	1,186	1,136	1,094	1,059	1,030	1,017	1,005
225	1,338	1,288	1,161	1,052	1,031	1,003	0,972	0,938	0,892	0,847	0,833	0,806	0,783	0,774
250	1,118	1,042	0,969	0,934	0,902	0,852	0,807	0,776	0,741	0,715	0,691	0,673	0,661	0,655
280	1,030	0,938	0,911	0,873	0,842	0,801	0,752	0,710	0,662	0,641	0,623	0,612	0,605	0,591
300	0,954	0,868	0,821	0,789	0,754	0,710	0,668	0,621	0,594	0,582	0,551	0,543	0,538	0,535
315	0,797	0,740	0,690	0,667	0,639	0,606	0,570	0,548	0,524	0,503	0,486	0,473	0,464	0,460
355	0,685	0,638	0,595	0,568	0,545	0,518	0,492	0,472	0,450	0,433	0,418	0,406	0,399	0,395
400	0,602	0,561	0,522	0,498	0,479	0,453	0,436	0,413	0,395	0,378	0,366	0,355	0,349	0,345
450	0,538	0,500	0,465	0,446	0,429	0,408	0,384	0,367	0,351	0,337	0,325	0,315	0,313	0,307
500	0,491	0,456	0,423	0,407	0,394	0,369	0,352	0,334	0,319	0,306	0,296	0,287	0,284	0,280
550	0,470	0,436	0,404	0,388	0,374	0,352	0,330	0,313	0,304	0,288	0,277	0,275	0,267	0,264
560	0,450	0,417	0,388	0,374	0,356	0,335	0,321	0,305	0,291	0,279	0,270	0,262	0,259	0,255
600	0,423	0,394	0,370	0,354	0,342	0,321	0,304	0,290	0,278	0,271	0,260	0,249	0,244	0,235
630	0,414	0,384	0,357	0,344	0,331	0,311	0,295	0,281	0,268	0,258	0,248	0,241	0,229	0,234
650	-	0,366	0,344	0,330	0,318	0,299	0,287	0,274	0,257	0,248	0,242	0,232	0,221	0,225
700	-	0,363	0,337	0,323	0,311	0,296	0,280	0,266	0,254	0,242	0,236	0,227	0,215	0,214
710	-	0,357	0,332	0,319	0,306	0,291	0,276	0,260	0,249	0,239	0,230	0,223	0,212	0,212
750	-	0,344	0,320	0,312	0,300	0,278	0,263	0,252	0,239	0,231	0,223	0,216	0,213	0,209
800	-	0,335	0,311	0,301	0,289	0,274	0,257	0,244	0,233	0,223	0,215	0,209	0,205	0,203

B	A													
	600	630	650	700	710	750	800	900	1000	1100	1250	1400	1500	
150	1,644	1,628	1,622	1,609	1,605	1,591	1,580	1,551	1,535	-	-	-	-	
180	1,261	1,246	1,234	1,225	1,219	1,208	1,197	1,177	1,162	1,148	1,136	1,124	1,117	
200	0,989	0,981	0,970	0,963	0,960	0,951	0,942	0,926	0,914	0,903	0,892	0,884	0,878	
225	0,768	0,757	0,739	0,732	0,724	0,718	0,712	0,699	0,690	0,681	0,666	0,654	0,650	
250	0,649	0,639	0,631	0,630	0,625	0,620	0,613	0,602	0,595	0,587	0,580	0,574	0,571	
280	0,586	0,583	0,561	0,556	0,551	0,546	0,539	0,532	0,524	0,512	0,499	0,491	0,482	
300	0,522	0,508	0,504	0,503	0,502	0,496	0,488	0,480	0,465	0,455	0,449	0,447	0,440	
315	0,454	0,449	0,443	0,441	0,439	0,433	0,430	0,423	0,417	0,412	0,407	0,402	0,400	
355	0,391	0,386	0,380	0,378	0,377	0,372	0,370	0,363	0,358	0,353	0,349	0,345	0,343	
400	0,342	0,337	0,331	0,330	0,329	0,325	0,323	0,316	0,312	0,308	0,305	0,302	0,299	
450	0,303	0,299	0,295	0,294	0,293	0,290	0,286	0,281	0,278	0,274	0,271	0,267	0,266	
500	0,275	0,272	0,271	0,268	0,266	0,263	0,261	0,256	0,252	0,249	0,246	0,244	0,242	
550	0,261	0,258	0,253	0,248	0,246	0,244	0,243	0,238	0,235	0,232	0,227	0,224	0,223	
560	0,253	0,249	0,246	0,245	0,243	0,240	0,238	0,234	0,230	0,227	0,224	0,222	0,221	
600	0,233	0,232	0,230	0,229	0,228	0,224	0,220	0,218	0,214	0,211	0,208	0,206	0,204	
630	0,232	0,229	0,226	0,225	0,224	0,221	0,218	0,215	0,212	0,209	0,206	0,204	0,202	
650	0,222	0,219	0,217	0,215	0,214	0,212	0,209	0,203	0,201	0,199	0,194	0,191	0,189	
700	0,212	0,212	0,211	0,210	0,208	0,206	0,204	0,201	0,198	0,196	0,193	0,190	0,188	
710	0,210	0,210	0,209	0,208	0,207	0,205	0,203	0,199	0,195	0,193	0,191	0,189	0,187	
750	0,205	0,202	0,200	0,199	0,198	0,197	0,195	0,191	0,187	0,184	0,182	0,180	0,178	
800	0,200	0,198	0,196	0,195	0,194	0,192	0,189	0,186	0,183	0,181	0,178	0,177	0,176	

## Acoustique

## Niveau de puissance acoustique corrigé avec le filtre A

$$L_{WA} = L_{W1} + 10 \log(S) + K_A$$

$L_{WA}$	[dB(A)]	niveau de puissance acoustique corrigé avec le filtre A
$L_{W1}$	[dB]	niveau de puissance acoustique $L_{W1}$ par 1 m <sup>2</sup>
S	[m <sup>2</sup> ]	section nominale du conduit
$K_A$	[dB]	correction par filtre A

## Niveau de puissance acoustique en bandes d'octave

$$L_{Woct} = L_{W1} + 10 \log(S) + L_{rel}$$

$L_{Woct}$	[dB]	niveau de puissance acoustique en bande d'octave donnée
$L_{W1}$	[dB]	niveau de puissance acoustique $L_{W1}$ par 1 m <sup>2</sup>
S	[m <sup>2</sup> ]	section nominale du conduit
$L_{rel}$	[dB]	niveau relatif exprimant la forme du spectre

## Tableaux de valeurs acoustiques

Niveau de puissance acoustique  $L_{W1}$ [dB] par 1 m<sup>2</sup> de la section nominale du conduit

w [m/s]	$\xi$ [-]																
	0,2	0,3	0,4	0,5	0,6	0,7	0,8	0,9	1	1,5	2	2,5	3	4	5	8	10
2	15,5	18,7	20,9	22,6	24	25,2	26,3	27,2	28	31,2	33,4	35,1	36,5	38,8	40,5	44,2	45,9
3	26,1	29,2	31,5	33,2	34,6	35,8	36,9	37,8	38,6	41,7	44	45,7	47,1	49,4	51,1	54,7	56,5
4	33,6	36,7	39	40,7	42,1	43,3	44,3	45,3	46,1	49,2	51,5	53,2	54,6	56,9	58,6	62,2	64
5	39,4	42,5	44,8	46,5	47,9	49,1	50,2	51,1	51,9	55	57,3	59	60,4	62,7	64,4	68	69,8
6	44,1	47,3	49,5	51,3	52,7	53,9	54,9	55,8	56,6	59,8	62	63,8	65,2	67,4	69,2	72,8	74,5
7	48,2	51,3	53,5	55,3	56,7	57,9	58,9	59,8	60,7	63,8	66,1	67,8	69,2	71,4	73,2	76,8	78,6
8	51,6	54,8	57	58,8	60,2	61,4	62,4	63,3	64,1	67,3	69,5	71,3	72,7	74,9	76,7	80,3	82
9	54,7	57,9	60,1	61,8	63,2	64,4	65,5	66,4	67,2	70,4	72,6	74,3	75,7	78	79,7	83,4	85,1
10	57,4	60,6	62,8	64,6	66	67,2	68,2	69,1	70	73,1	75,3	77,1	78,5	80,7	82,5	86,1	87,9
11	59,9	63,1	65,3	67,1	68,5	69,7	70,7	71,6	72,4	75,6	77,8	79,6	81	83,2	85	88,6	90,3
12	62,2	65,4	67,6	69,3	70,7	71,9	73	73,9	74,7	77,9	80,1	81,8	83,2	85,5	87,2	90,9	92,6

## Correction par filtre A

w [m/s]	2	3	4	5	6	7	8	9	10	11	12
$K_A$ [dB]	-15	-11,8	-9,8	-8,4	-7,3	-6,4	-5,7	-5	-4,5	-4	-3,6

Niveau relatif exprimant la forme du spectre  $L_{rel}$ 

w [m/s]	f [Hz]							
	63	125	250	500	1000	2000	4000	8000
2	-4,5	-6,9	-10,9	-16,7	-24,1	-33,2	-43,9	-56,4
3	-3,9	-5,3	-8,4	-13,1	-19,5	-27,6	-37,4	-48,9
4	-3,9	-4,5	-6,9	-10,9	-16,7	-24,1	-33,2	-43,9
5	-4	-4,1	-5,9	-9,4	-14,6	-21,5	-30,0	-40,3
6	-4,2	-3,9	-5,3	-8,4	-13,1	-19,5	-27,6	-37,4
7	-4,5	-3,9	-4,9	-7,5	-11,9	-17,9	-25,7	-35,1
8	-4,9	-3,9	-4,5	-6,9	-10,9	-16,7	-24,1	-33,2
9	-5,2	-3,9	-4,3	-6,4	-10,1	-15,6	-22,7	-31,5
10	-5,5	-4	-4,1	-5,9	-9,4	-14,6	-21,5	-30
11	-5,9	-4,1	-4	-5,6	-8,9	-13,8	-20,4	-28,8
12	-6,2	-4,3	-3,9	-5,3	-8,4	-13,1	-19,5	-27,6

## VII. MATÉRIAUX, REVÊTEMENTS

- Les corps des clapets sont fabriqués en tôle galvanisée sans traitement de surface supplémentaire.
- Les lames de clapets sont fabriqués à partir des panneaux à base de silicate de calcium résistants au feu sans amiante.
- Les mécanismes sont dotés d'un corps ou couvercle en plastique recyclable (PA6 pour le mécanisme manuel M et ABS pour MODULAR). Les pièces mécaniques de mécanismes sont en acier galvanisées, en acier inoxydable ou (uniquement pour MODULAR) en polyamide PA 6.
- Les fusibles thermiques sont en tôle de laiton d'une épaisseur de 0,5 mm, avec de 3 alliages de brasage pour la température de 72°C, 104°C, ou 147°C respectivement.
- Les attaches sont en acier galvanisé. Les ressorts sont en acier galvanisé ou en acier inoxydable.
- Selon la demande du client, les clapets peuvent être fabriqués en acier inoxydable.

### Spécifications pour la conception en acier inoxydable:

- Classe A2 – Acier inoxydable alimentaire (AISI 304 – EN 1.4301)
- Classe A4 – Acier inoxydable de qualité chimique (AISI 316, 316L – EN 1.4401, EN 1.4404)

L'acier inoxydable correspondant est le matériau de tous les composants situés ou entrant dans l'espace intérieur du clapet (sauf le mécanisme MODULAR); les composants à l'extérieur du corps du clapet sont généralement constitués de tôle galvanisée, de composants mécaniques et de composants de cadre, des rivets, les vis de fixation du mécanisme manuel M (en galva pour MODULAR).

### Les composants suivants, y compris les fixations, étant fabriqués en acier inoxydable:

- 1) Enveloppe du clapet et tous les composants fixés en permanence
- 2) Porte-lames comprenant les broches, plus les parties métalliques des lames
- 3) Composants de contrôle du mouvement de la lame à l'intérieur du clapet (profil en L, goupille avec levier, tige, fixations)
- 4) Pour un mécanisme manuel M: Pièces mécaniques comme le porte-fusible et le ressort entrant à l'intérieur du corps du clapet.
- 5) Trappe de visite comprenant l'étrier et les fixations (s'ils font partie du couvercle)
- 6) Palier pour transfert de couple du levier avec axe sur le profil en L de la lame (en AISI 440C).

### Informations Complémentaires:

La lame du clapets est constituée de plaques de matériau Promatect-H, reliées par des clips en forme de U en acier à l'extérieur, scellées avec de la colle Promat K84.

Le fusible thermique est identique pour toutes les variantes de matériaux des clapets. Sur spécification du client, le fusible thermique peut être fabriqué en tôle d'acier inoxydable A4 (AISI 316L).

Les composants en plastique, en caoutchoucs, en élastomères et en silicone, les produits d'étanchéité, les bandes de mousse, les joints en vitrocéramique, les manchons coulissants, les roulements en laiton de la lame et les contacts de fin de course sont identiques pour toutes les variantes de matériaux des clapets.

Certaines fixations et composants ne sont disponibles que dans une seule classe d'acier inoxydable; le type sera utilisé dans toutes les variantes en acier inoxydable.

Les lames des clapets dans la variante pour environnements chimiques (classe A4) sont toujours traitées avec un revêtement (imprégnation) de Promat SR chimiquement résistant.

Toute autre demande relative à la conception du clapet sera considérée comme atypique et sera traitée sur une base individuelle.

## VIII. TRANSPORT, STOCKAGE ET GARANTIE

### Termes logistiques

- Les clapets sont livrés sur palettes. En standard, les clapets sont enveloppés dans un film plastique pour les protéger pendant le transport et ne doivent pas être utilisés pour un stockage à long terme. Les changements de température pendant le transport peuvent provoquer de la condensation d'eau à l'intérieur de l'emballage et ainsi provoquer une corrosion des matériaux utilisés dans les clapets (par exemple corrosion blanche sur les articles zingués ou moisissure sur le silicate de calcium). Il est donc nécessaire de retirer l'emballage de transport immédiatement après le déchargement pour permettre à l'air de circuler autour du produit.
- Les clapets doivent être stockés dans un environnement propre, sec, bien aéré et sans poussière, à l'abri de la lumière directe du soleil. Assurer une protection contre l'humidité et les températures extrêmes (température minimale de +5°C). Les clapets doivent être protégés contre les dommages mécaniques et accidentels avant l'installation.
- Un autre système d'emballage requis doit être approuvé et accepté par le fabricant. Le matériel d'emballage n'est pas retournable dans le cas où un autre système d'emballage (matériau) est requis et utilisé et il n'est pas inclus dans le prix final du clapet.
- Les clapets doivent être transportés par véhicules de fret sans exposition directe aux intempéries, aucun choc ne doit se produire et la température ambiante ne doit pas dépasser +50°C. Les clapets doivent être protégés contre les chocs lors du transport et de la manipulation. Pendant le transport, la lame du clapet doit être en position FERMÉ.
- Les clapets doivent être stockés à l'intérieur dans un environnement exempt de vapeurs, gaz ou poussières agressives. La température intérieure doit être comprise entre -30°C et +50°C et l'humidité relative maximale doit être de 95 %.

### Garanties

- Le fabricant accorde une garantie de 24 mois à compter de la date d'expédition.
- La garantie du fabricant sur les clapets coupe-feu FDMQ est totalement nulle si les dispositifs d'actionnement, de fermeture et de commande sont manipulés de manière non professionnelle par des travailleurs non formés ou si des composants électriques, par exemple les contacts de fins de course, sont démontés.
- La garantie est annulée si les clapets sont utilisés dans des buts, systèmes et conditions de travail autres que ceux autorisés par les présentes conditions techniques ou si les clapets sont mécaniquement endommagés lors de la manipulation.
- Si les clapets sont endommagés lors du transport, un procès-verbal doit être établi auprès du transporteur à la réception pour des réclamations ultérieures.

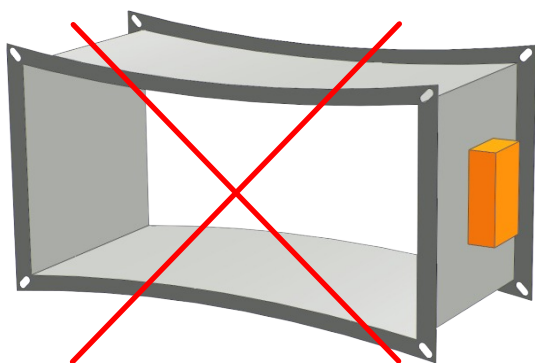
## IX. INSTALLATION, UTILISATION ET MAINTENANCE

- L'installation, la maintenance et le contrôle du fonctionnement du clapet ne peuvent être effectués que par une personne qualifiée et formée, c'est-à-dire « PERSONNE AUTORISÉE », et selon la documentation du fabricant. Tous les travaux effectués sur les clapets coupe-feu doivent être effectués conformément aux normes, lois et règlements internationaux, nationales et locales.
- Lors de l'installation du clapet, toutes les normes et directives de sécurité en vigueur doivent être respectées.
- Pour garantir un fonctionnement fiable du clapet, il est nécessaire d'éviter de bloquer le mécanisme d'actionnement et les surfaces de contact avec de la poussière, des fibres, des matériaux collants et des solvants collectés.
- Les joints à bride et à vis doivent être connectés de manière conductrice pour protéger contre tout contact dangereux. 2 rondelles de blocage galvanisées placées sous la tête d'une vis et un écrou fixé sont utilisés pour la connexion conductrice.

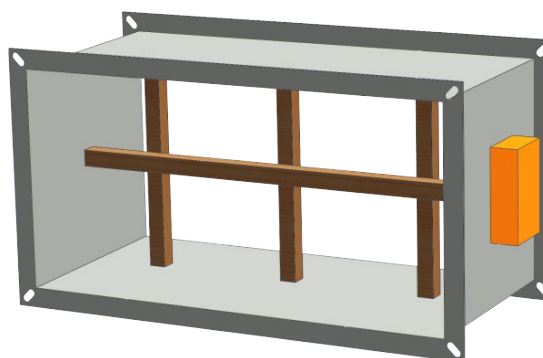
### Installation / fixation du clapet

- Le corps du clapet ne doit pas être déformé au cours du maçonnerie.
- Une fois le clapet intégré, la lame du clapet ne doit pas grincer sur le corps du clapet ou sur les surfaces du conduit lors de l'ouverture ou de la fermeture.

**Protection du corps du clapet contre le flambage lors de l'installation; crucial pour des grandes tailles de clapets!**



**MAL!**



**Renforcement du corps de clapet avec poutres en bois**



## Mécanisme MODULAR – remplacement ou ajout de modules

### Procédure générale

Note: Pour simplement connecter le mécanisme et effectuer la mise en service voir les pages 7 et 86.

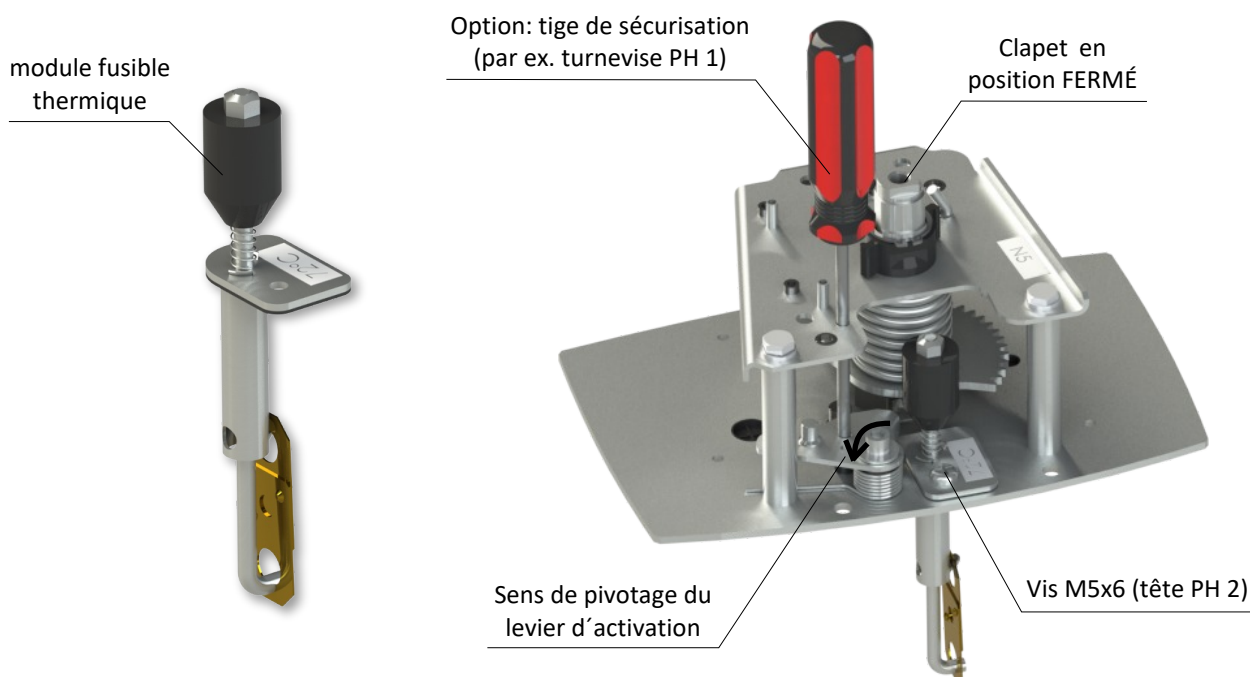
- 1) Mettre le clapet en position FERMÉ, par exemple en appuyant sur un bouton d'activation.
- 2) Ouvrir le couvercle de boîtier de connexion à l'aide d'un tournevis PH 2.
- 3) Retirez toutes les bornes de connexion des modules FDCU et FDCB de leur base (même dans le cas du mécanisme non connecté électriquement jusqu'à présent).
- 4) **Sécurité au travail:** Vérifiez à nouveau que le clapet est en position FERMÉ.
- 5) Retirez une vis M8x16 avec une clé 13, retirez la rondelle, le levier de réarmement et l'anneau de gouttière et rangez ces composants avec soin.
- 6) Retirez les 2 vis M5x6 avec le tournevis PH 2, retirez le couvercle du mécanisme.
- 7) Installez, remplacez ou réinitialisez le module concerné.
- 8) Remettez le couvercle du mécanisme et fixez-le avec les 2 vis.
- 9) Remettez l'anneau de gouttière, le levier de réarmement et la rondelle en place et fixez-les avec la vis.
- 10) Remettez les bornes de connexion à leur place.
- 11) Remettez le couvercle du boîtier de connexion et fixez-le avec les 2 vis.
- 12) Testez la fonction.
- 13) Si vous ajoutez des modules ou modifiez le type de module, mettez à jour l'étiquette située à l'extérieur du couvercle avec les autocollants livrés.

- **Attention:** Le remplacement ou l'ajout de modules doit être effectué par une personne compétente. Ne testez jamais le mécanisme sans tous les couvercles. Des modules mal sélectionnés entraîneront un dysfonctionnement du mécanisme. Un fonctionnement répété avec un module moteur ou un module ventouse mal sélectionnée ou mal contrôlé par télécommande peut provoquer des dommages mécaniques ou électriques.

### Remplacement ou restauration du module fusible thermique

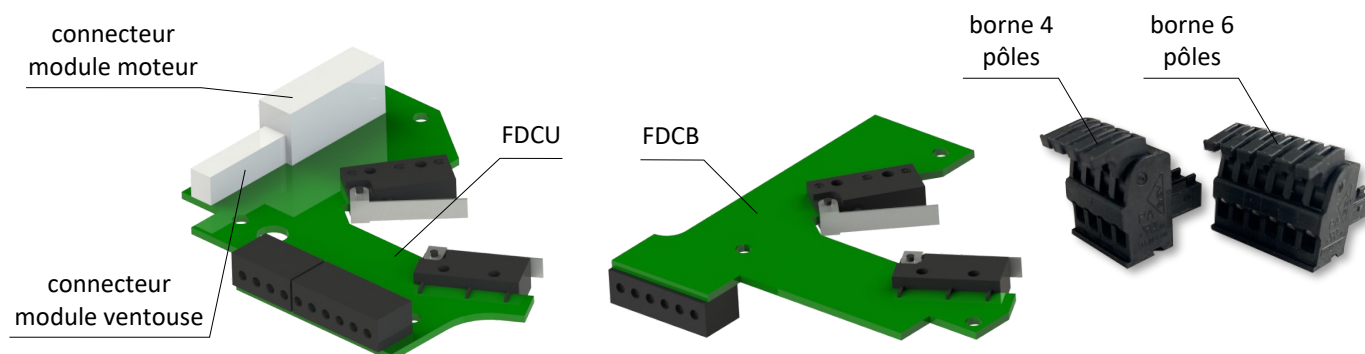
- 1) Faites pivoter le levier d'activation vers la position extrême gauche. Vous pouvez le sécuriser comme indiqué ci-dessous.
- 2) Remplacez ou réinitialisez le module et fixez-le avec une vis M5x6 à tête PH 2 (vis livrée avec le module de remplacement).
- 3) Pour finir, déverrouillez le levier d'activation.

- **Attention:** Le fonctionnement du clapet n'est autorisé qu'avec un module fusible thermique sur place.



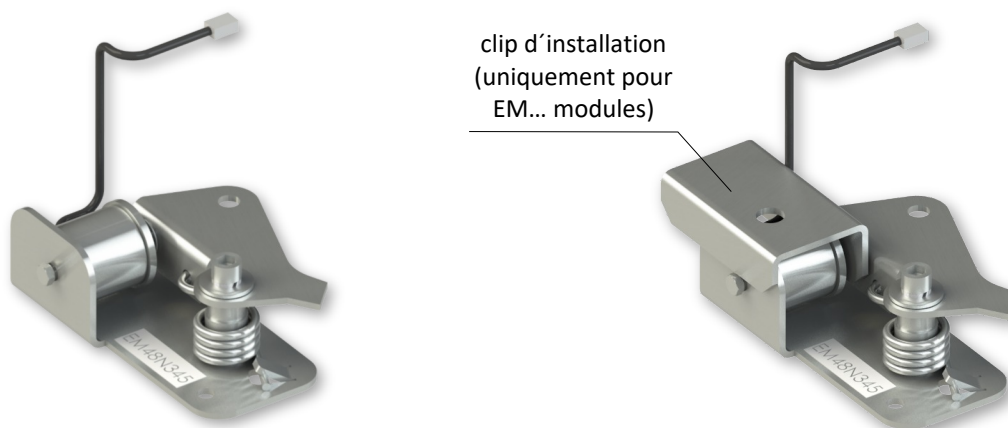
### Installation des modules de contacts FDCU ou FDCB

- Installé avec 3 vis M3x5 à tête PH 1 pour chaque module. Des bornes enfichables à 6 pôles / 4 pôles sont inclus dans l'emballage ainsi que les vis de fixation. Pour FDCB, un presse-étoupe M16x1.5 est inclus dans l'emballage.



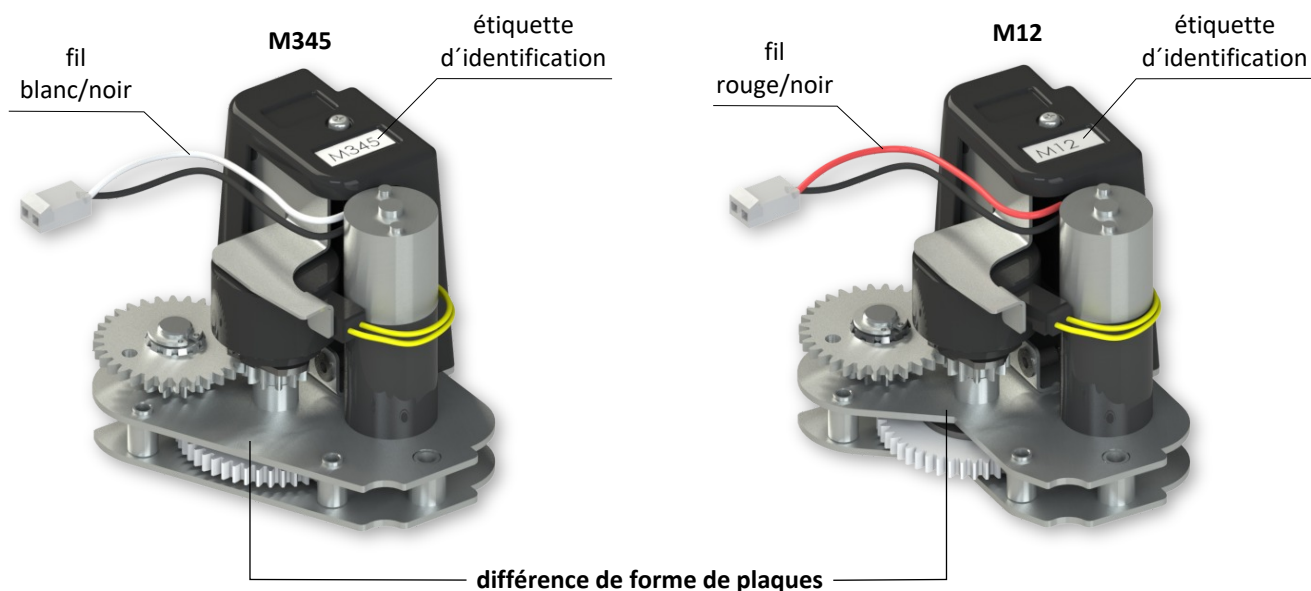
### Installation des modules de ventouse

- Installé avec 2 vis M5x6 à tête PH 2 (livrées). Branchez le connecteur du câble dans le module de connexion FDCU. Pour une installation facile, les modules ventouse avec électro-aimant (EM...) sont livrés avec un clip d'installation maintenant la plaque de retenue à proximité de l'aimant.
- **Attention:** Retirez soigneusement le clip d'installation après l'installation du module. Faites attention à la trajectoire des fils de connexion (ne les pincer).



### Installation des modules moteur

- Installé avec 2 vis M5x18 à tête PH 2 (livrées). Branchez le connecteur du câble dans le module de connexion FDCU en faisant attention à la trajectoire des fils (ne les pincer).



## Mécanisme manuel M – remplacement du fusible thermique du mécanisme

### Remplacement du fusible thermique

Le fusible thermique peut être remplacé soit:

- sans démontage du mécanisme du clapet, directement à l'intérieur du corps du volet (par exemple, à travers le trou d'inspection), soit
- après démontage du mécanisme du volet (dévisser les 4 vis M6). Ensuite, le mécanisme du clapet doit être réinstallé (voir ci dessous).

Dans les deux cas, il est nécessaire de vérifier le fonctionnement du clapet après avoir remplacé le fusible thermique, voir la section mis en service et inspections.

### Réinstallation du mécanisme ou installation du mécanisme de remplacement

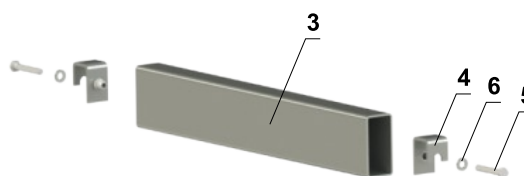
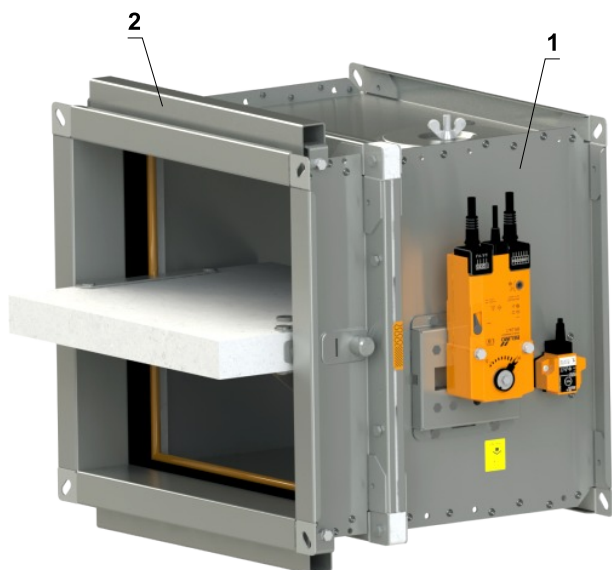
- Placez le mécanisme, et vissez les 4 vis M6 en ne serrant pas les vis à fond. Ouvrir et fermer le clapet. Serrez les vis à fond.
- Il est nécessaire de vérifier le fonctionnement du clapet après avoir remplacé ou réinstallé le mécanisme, voir la section mis en service et inspections.
- **Attention:** Le mécanisme de remplacement doit avoir la même taille de ressort M1 à M5, sinon le clapet pourrait ne pas se fermer complètement ou la lame du clapet pourrait être cassée.

## Cadre de renfort, panneaux de protection

### Cadre de renfort VRM-Q

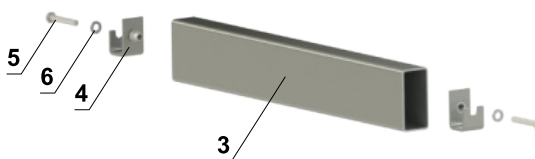
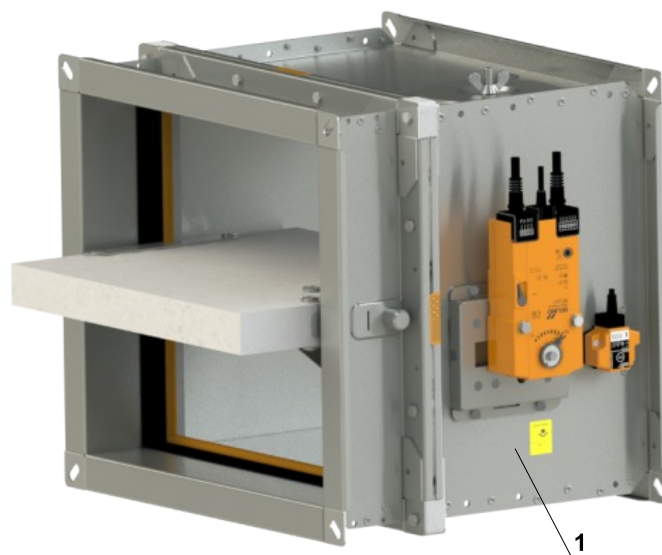
- Si le clapet est installé déporté de la construction de séparation coupe-feu, un côté de clapet A  $\geq 800$  mm et une résistance au feu EI 90 S ou supérieure, un cadre de renfort VRM-Q doit être utilisé.
- Pour une résistance au feu inférieure à EI 90 S, le cadre de renfort VRM-Q n'est pas nécessaire !
- Le VRM-Q est monté uniquement sur les côtés « A »

#### Fixation du cadre de renfort VRM-Q au corps du clapet



#### Procédure d'installation

- 1) Mettre la partie A sur le corps du clapet
- 2) Insérer la partie B to the part A
- 3) Ajuster un écrou de la pièce B contre un trou du boîtier du registre et le fixer avec une vis à tête hexagonale M6x40 mm DIN 931 avec rondelle M6/6,4 DIN 7349
- 4) Répétez la procédure de l'autre côté du VRM-Q et du côté opposé "A" du clapet coupe-feu.



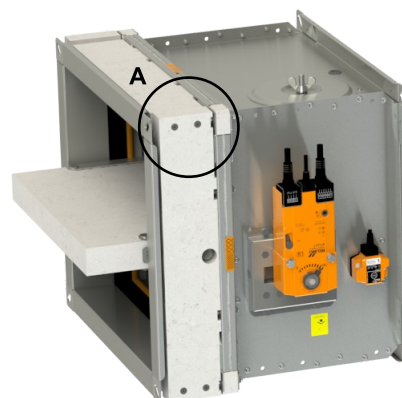
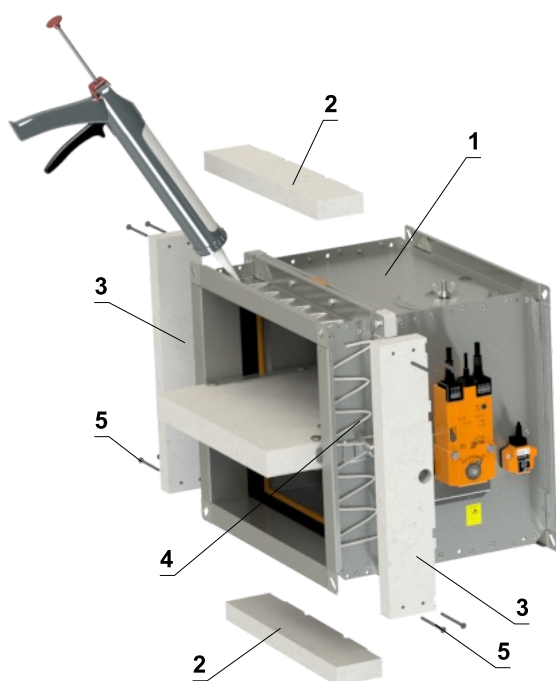
- 1 FDMQ
- 2 VRM-Q
- 3 Partie A du VRM-Q
- 4 Partie B du VRM-Q
- 5 Vis à tête hexagonale M6x40 mm DIN 931
- 6 Rondelle M6/6,4 DIN 7349

## Panneaux de protection

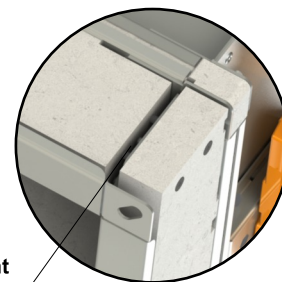
- Des panneaux de protection doivent être utilisés en cas d'installation avec nappe de revêtement ablatif.
- Disponible auprès de MANDIK (installé sur le clapet ou comme accessoire) ou peut provenir d'un fournisseur local.
- Si des panneaux de protection doivent être livrés, cela doit être spécifié dans la clé de commande.
- Les panneaux de protection sont en PROMATECT-MST, épaisseur 30 mm.
- La colle K84 n'est pas incluse dans le package.

### Procédure d'installation

- 1) Appliquer la colle K84 sur toute la surface
- 2) Fixez les panneaux de protection sur le corps du clapet par la colle
- 3) Visser les pièces A et B ensemble à l'aide de 4 vis 5x70 mm
- 4) Remplissez complètement les vides avec de la colle



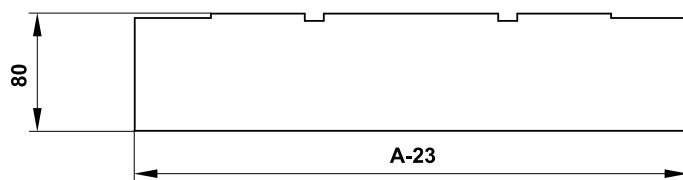
DETAIL A



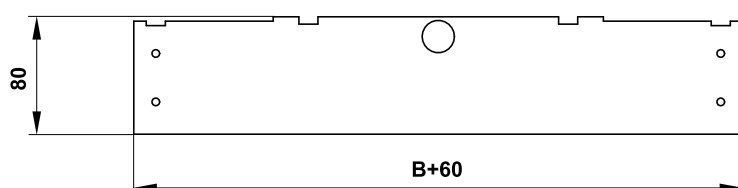
Remplissez complètement les vides avec de la colle !

- 1 FDMQ
- 2 Panneau de protection A
- 3 Panneau de protection B
- 4 Colle PROMAT K-84
- 5 Vis 5x70 mm

Part A



Part B



- Dimensions détaillées des panneaux de protection sur demande

## Mise en service et révisions

- Avant de mettre le clapet en service, une vérification de la possibilité de maintenance (vérifier l'accès au mécanisme) et des tests fonctionnels doivent être effectués, y compris des tests de fonctionnalité de tous les éléments électriques. Après la mise en service, ces contrôles de bon fonctionnement doivent être effectués au moins deux fois par an. Si aucun défaut n'est constaté lors de deux contrôles de fonctionnement ultérieurs, ces contrôles peuvent être effectués une fois par an.
- Dans le cas où les clapets s'avèrent incapables de remplir leur fonction pour quelque raison que ce soit, cela doit être clairement marqué. L'exploitant est tenu de veiller à ce que le clapet soit mis dans un état dans lequel il est prêt à fonctionner et, entre-temps, il est tenu d'assurer la protection contre les incendies par un autre moyen approprié.
- Les résultats des contrôles réguliers, les imperfections constatées et tous les faits importants liés au fonctionnement du clapet doivent être enregistrés et immédiatement signalés à l'exploitant.
- Il est recommandé de faire effectuer des contrôles périodiques, des actions de maintenance et d'entretien sur les équipements d'incendie par des personnes autorisées. Les personnes autorisées peuvent être formées par le fabricant, ou par le distributeur agréé. Toutes les normes et directives de sécurité en vigueur doivent être respectées lors du montage du clapet coupe-feu.
- Inspection visuelle de l'installation correcte du clapet, de la zone intérieure du clapet, de la lame du clapet, des surfaces de contact et du joint en silicone.
- Pour une inspection régulière ou exceptionnelle de l'intérieur du clapet coupe-feu, un dispositif à micro-caméra peut être utilisé. Sur chaque clapet coupe-feu se trouve une ouverture d'inspection. Dans le cas d'une inspection avec caméra, retirer le capuchon en caoutchouc noir, insérer la caméra à l'intérieur du clapet, vérifier l'intérieur et à la fin de l'inspection, remettre hermétiquement le capuchon en caoutchouc pour couvrir le trou vide.

### **Pour vérifier le fonctionnement du mécanisme MODULAR, procéder comme expliqué ci-dessous:**

- Tournez la lame du clapet en position OUVERT comme suit:
  - Le clapet étant équipé avec un électro-aimant, la ventouse doit être mise sous tension.
  - Tournez le levier de réarmement de 90° comme indiqué sur l'étiquette placée sur le couvercle du mécanisme.
  - Vérifier la rotation de la lame du clapet.
  - Le levier de réarmement se verrouille automatiquement en position OUVERT.
- Tournez la lame du clapet en position FERMÉ comme suit:
  - La lame du clapet est en position OUVERT.
  - Appuyer sur un bouton d'activation du mécanisme pour faire tourner le clapet en position FERMÉ.
  - Vérifier la rotation de la lame du clapet.
  - La fermeture du clapet doit être rapide, le levier de commande doit finir sa course en position FERMÉ.

**Pour le mécanisme MODULAR avec un module ventouse ou avec le module moteur, un contrôle fonctionnel de la télécommande doit également être effectué, par des signaux d'ouverture/fermeture.**

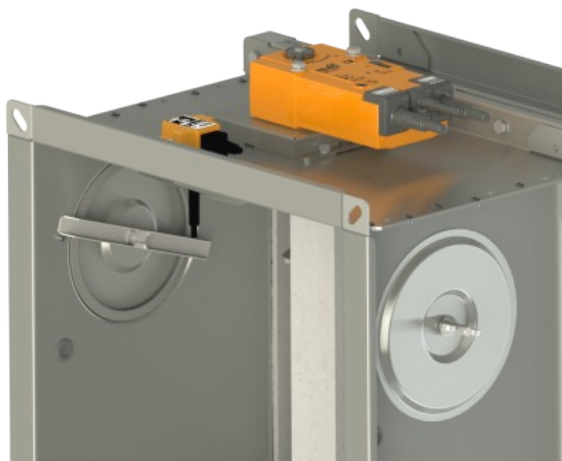
Pour vérifier le fonctionnement du mécanisme manuel M, procéder comme expliqué ci-dessous:

- Tournez le clapet du clapet en position « FERMÉ » comme suit:
  - Le clapet du clapet est en position "OUVERT".
  - Appuyer sur le bouton, pour faire tourner le clapet en position « FERMÉ ».
  - Vérifier la rotation du clapet en position "FERMÉ".
  - La fermeture du clapet doit être douce et rapide, le levier du mécanisme doit être en position « FERMÉ ».
- Tournez le clapet du clapet en position "OUVERT" comme suit:
  - Tournez le levier de commande de 90°.
  - Vérifier la rotation du clapet en position "OUVERT".
  - Le levier se verrouille automatiquement en position « OUVERT ».
- **Contrôle du fonctionnement et de l'état du fusible thermique:**
  - Pour vérifier le fonctionnement et l'état du fusible, il est possible de retirer le mécanisme du clapet coupe-feu qui est fixée au corps du clapet avec quatre vis M6.
  - En retirant le fusible thermique du porte-fusible, on vérifie son bon fonctionnement.
  - Le mécanisme est identifiée de M1 à M5, en fonction de la force du ressort de fermeture.

#### Démontage de l'ouverture de l'inspection

- Déverrouillez le couvercle en tournant l'écrou à oreilles et, tout en tournant le couvercle vers la droite ou la gauche, libérez-le de la corde de sécurité.
- Assurez-vous que la capacité opérationnelle de chaque clapet est entièrement vérifiée. Le contrôle doit être lancé

à partir du système de contrôle électronique ou par contrôle manuel. Les lames du volet doivent s'ouvrir et se fermer correctement et le fonctionnement doit être inspecté visuellement et documenté avant la remise.



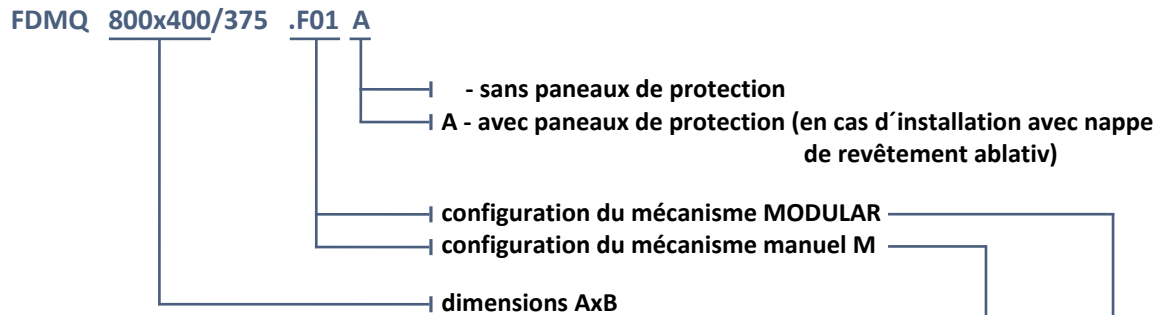
*Détail de l'ouverture d'inspection*



# X. INFORMATIONS DE COMMANDE

## Clé de commande

### Clapet coupe-feu



**EXEMPLE:**

**FDMQ 800x400/375 .F01 A** - 800x400-dimensions du clapet, .F01-mécanisme sans télécommande avec contacts FDCU, A-clapet avec panneaux de protection

Mécanisme manuel M	Code
Sans contacts, sans boîtier de connexion	.01
FCU (contacts unipolaires position de sécurité – position clapet “fermé”)	.11F
FDCU (contacts unipolaires positions de sécurité et d’attente – position “fermé” et position “ouvert”)	.80F

**Attention:** Codes .11 et .80 correspondent à des configurations sans boîtier de connexion mais avec contact de position FCU ou FDCU, avec un ou deux câbles de raccordement, respectivement. Dans ce cas, le produit n’est pas conforme aux normes NF S 61937-1 et NF S 61937-5.

### Mécanisme MODULAR

FDCU	FDCB	Ventouse	Moteur	avec fusible 72°C	avec fusible 104°C	avec fusible 147°C
0	0	0	0	.F00	.F20	.F40
1	0	0	0	.F01	.F21	.F41
1	1	0	0	.F02	.F22	.F42
1	0	PM24	0	.F03	.F23	.F43
1	1	PM24	0	.F04	.F24	.F44
1	0	PM48	0	.F05	.F25	.F45
1	1	PM48	0	.F06	.F26	.F46
1	0	EM24	0	.F07	.F27	.F47
1	1	EM24	0	.F08	.F28	.F48
1	0	EM48	0	.F09	.F29	.F49
1	1	EM48	0	.F10	.F30	.F50
1	0	PM24	1	.F11	.F31	.F51
1	1	PM24	1	.F12	.F32	.F52
1	0	PM48	1	.F13	.F33	.F53
1	1	PM48	1	.F14	.F34	.F54
1	0	EM24	1	.F15	.F35	.F55
1	1	EM24	1	.F16	.F36	.F56
1	0	EM48	1	.F17	.F37	.F57
1	1	EM48	1	.F18	.F38	.F58

## Pièces de rechange et modules supplémentaires

## Fusible thermique

THERMAL FUSE FDMQ 72 (idem pour les deux mécanismes)

- | 72 - température 72°C
- | 104 - température 104°C
- | 147 - température 147°C

## Modules du mécanisme MODULAR

MODULAR MODULE 72

- | 72 - module avec fusible 72°C
- | 104 - module avec fusible 104°C
- | 147 - module avec fusible 147°C

MODULAR MODULE FDCU

- | FDCU - module unipolaire contacts de position ouvert/fermé
- | FDCB - module bipolaire contacts de position ouvert/fermé  
(Module FDCU non compris)

MODULAR MODULE PM24N12

- | PM24N12 - module ventouse émission PM 24 V, pour N1, N2
- | PM48N12 - module ventouse émission PM 48 V, pour N1, N2
- | EM24N12 - module ventouse interruption EM 24 V, pour N1, N2
- | EM48N12 - module ventouse interruption EM 48 V, pour N1, N2
- | PM24N345 - module ventouse émission PM 24 V, pour N3, N4, N5
- | PM48N345 - module ventouse émission PM 48 V, pour N3, N4, N5
- | EM24N345 - module ventouse interruption EM 24 V, pour N3, N4, N5
- | EM48N345 - module ventouse interruption EM 48 V, pour N3, N4, N5

MODULAR MODULE M12

- | M12 - module moteur pour N1, N2
- | M345 - module moteur pour N3, N4, N5

## Bornes

MODULAR TERMINAL 4

- | 4 - borne 4 pôles pour FDCU
- | 6 - borne 6 pôles pour FDCU ou FDCB

## Jeu de pièces de fixation

MODULAR ATTACHES SET

- | 1 x anneau de gouttière
- | 2 x vis pour plastiques KA 35x10
- | 4 x vis M5x6 DIN 7985 A
- | 2 x vis M5x18 DIN 7985 A
- | 1 x vis M8x16 DIN 933
- | 1 x rondelle M8/9,0

Accessoires

Cadre de renfort VRM-Q




Panneaux de protection



Étiquette de marquage

- Étiquette de marquage fixé sur le corps du clapet (exemple):

<b>MANDÍK</b> ®		MANDÍK, a.s. Dobříšská 550, 267 24 Hostomice, Czech Republic			
FIRE DAMPER - XXXX		 MANUAL			
DIMENSION:				DESIGN:	
SERIAL.NO.:				WEIGHT (kg):	
CLASSIFICATION:					
TPM XXX/XX	Cert. No.: 1391-CPR-XXXX/XXXX, DoP: PM/XXXX/XX/XX/X	EN 15650:2010			

- Étiquette MODULAR fixé sur le couvercle du mécanisme (exemple):

<b>MODULAR N5 .F14</b>		<b>NF 61.937-1, NF 61.937-5</b>	
Protection:	IP 42	Thermal fuse	72 °C
End-switches:	max 60 V DC; max 0.5 A; max 10 W		FDCB
Magnet:	48 V DC; 3.5 W (emission)		PM48N345
Motor:	24 V / 48 V DC; 9 W; 26 VA		M345

Le constructeur se réserve le droit d'innovations du produit.  
Pour des informations actualisé sur le produit, voir [www.mandik.com](http://www.mandik.com)

**MANDÍK**<sup>®</sup>  
[www.mandik.com](http://www.mandik.com)