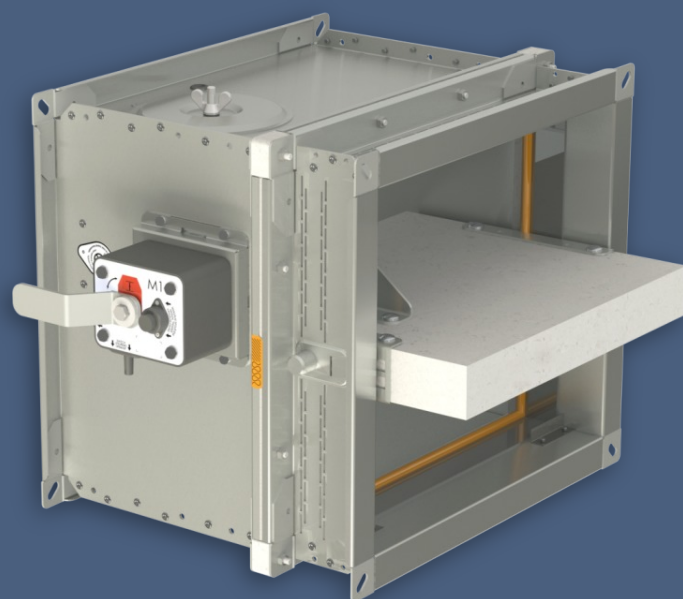
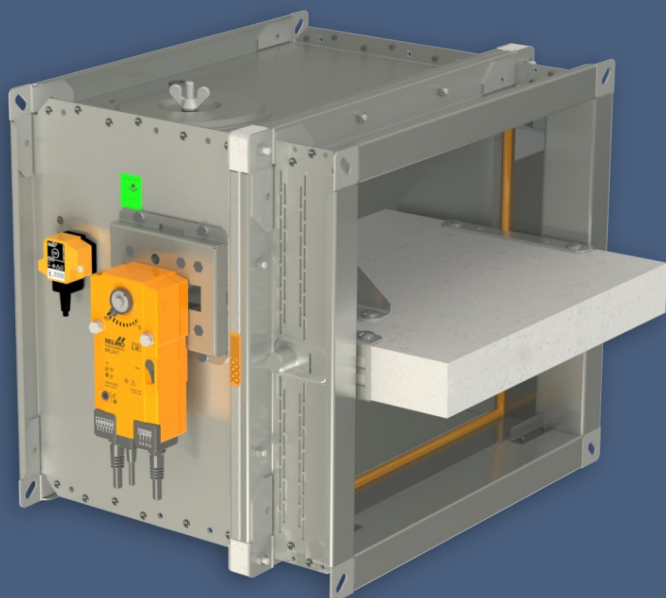


FDMQ 120

Požární klapka

Technická dokumentace

Návod k montáži, uvedení do provozu, obsluze, údržbě a servisu



CE
1391

Tyto technické podmínky stanovují řadu vyráběných velikostí, hlavní rozměry, provedení a rozsah použití požárních klapek FDMQ 120 (dále jen požárních klapek). Jsou závazné pro výrobu, projekci, objednávání, dodávání, skladování, montáž, provoz, údržbu a kontroly provozuschopnosti.

OBSAH

I. VŠEOBECNĚ.....	3
Popis.....	3
II. PROVEDENÍ.....	4
Provedení s ručním ovládním.....	4
Provedení se servopohonem.....	6
Provedení s komunikačním a napájecím zařízením.....	12
Komunikační a řídicí přístroje BKS 24-1B a BKS 24-9A.....	16
III. ROZMĚRY.....	18
Technické parametry.....	20
IV. ZABUDOVÁNÍ.....	26
Umístění a zabudování.....	26
Přehled způsobů zabudování.....	28
Zabudování v tuhé stěnové konstrukci.....	29
Zabudování mimo tuhou stěnovou konstrukci.....	33
Zabudování v sádkartonové konstrukci.....	35
Zabudování mimo sádkartonovou konstrukci.....	39
Zabudování v šachtové konstrukci.....	43
Zabudování v tuhé stropní konstrukci.....	44
V. ZAVĚŠENÍ KLAPEK.....	47
Příklad napojení na potrubí.....	51
VI. TECHNICKÉ ÚDAJE.....	52
Tlakové ztráty.....	52
Akustické hodnoty.....	54
VII. MATERIÁL, POVRCHOVÁ ÚPRAVA.....	55
VIII. BALENÍ, DOPRAVA, SKLADOVÁNÍ, ZÁRUKA.....	56
Logistické údaje.....	56
Záruka.....	56
IX. MONTÁŽ, OBSLUHA A ÚDRŽBA.....	57
Uvedení do provozu a kontroly provozuschopnosti.....	61
X. ÚDAJE PRO OBJEDNÁVKU.....	63
Objednávkový klíč.....	63
Příslušenství.....	63
Údajový štítek.....	64

I. VŠEOBECNĚ

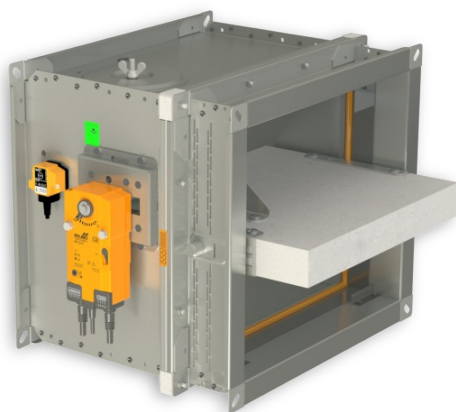
Popis

Požární klapky jsou uzávěry v potrubních rozvodech vzduchotechnických zařízení, které zabráňují šíření požáru a zplodin hoření z jednoho požárního úseku do druhého uzavřením vzduchovodů v místech osazení dle ČSN 73 0872.

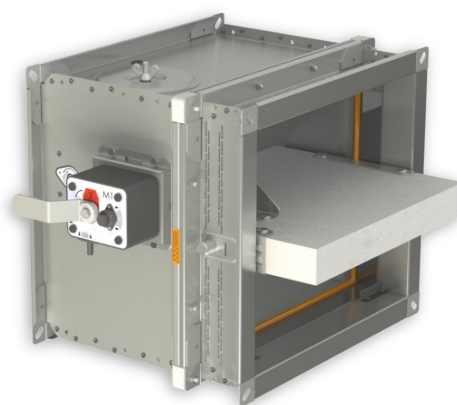
List klapky uzavírá samočinně průchod vzduchu pomocí uzavírací pružiny nebo zpětné pružiny servopohonu. Uzavírací pružina je uvedena v činnost stiskem tlačítka ručního ovládání nebo roztavením tavné tepelné pojistky. Zpětná pružina

servopohonu je uvedena v činnost při aktivaci termo-elektrického spouštěcího zařízení BAT, stisknutí resetovacího tlačítka na BAT, nebo při přerušení napájení servopohonu.

Po uzavření listu je klapka utěsněna proti průchodu kouře silikonovým těsněním. Na přání zákazníka lze dodat s těsněním bez příměsi silikonu. Současně je list klapky uložen do hmoty, která působením zvyšující se teploty zvětšuje svůj objem a vzduchovod neprodyšně uzavře.



FDMQ 120 se servopohonem



FDMQ 120 s ručním ovládáním

Charakteristika klapek

- CE certifikace dle EN 15650
- Testováno dle EN 1366-2
- Klasifikováno dle EN 13501-3+A1
- Těsnost dle EN 1751 přes těleso třída C a přes list klapky třída 2
- Cyklování třída C₁₀₀₀₀ dle EN 15650
- Korozivzdornost dle EN 15650
- Osvědčení o stálosti vlastností č. 1391-CPR-XXXX/XXXX
- Prohlášení o vlastnostech č. PM/FDMQ 120/01/XX/X
- Hygienické posouzení - Posudek č. 1.6/pos/19/19b

Provozní podmínky

- Bezchybná funkce klapky je zajištěna za těchto podmínek
 - maximální rychlost proudění vzduchu 12 m/s
 - maximální tlakový rozdíl 1200 Pa
 - rovnoměrné rozložení proudění vzduchu v celém průřezu klapky.
- Klapky lze instalovat v libovolné poloze.
- Klapky jsou určeny pro vzdušiny bez abrazivních, chemických a lepivých příměsí.
- Klapky jsou určeny pro prostředí chráněné proti povětrnostním vlivům s klasifikací klimatických podmínek třídy 3K22 dle EN IEC 60 721-3-3 ed.2. (3K22 se používá pro uzavřená místa s regulovanou teplotou)
- Teplota v místě instalace je povolena v rozsahu -30°C do +50°C.

II. PROVEDENÍ

Provedení s ručním ovládáním

Provedení .01

- Provedení s ručním ovládáním a tepelnou tavnou pojistkou, která při dosažení jmenovité spouštěcí teploty +72°C uvede do činnosti uzavírací zařízení.
- Do teploty +70°C nedojde k samospuštění uzavíracího zařízení.
- V případě požadavku na jiné spouštěcí teploty mohou být dodány tepelné pojistky s jmenovitou spouštěcí teplotou +104°C nebo +147°C (nutno uvést v objednávce).



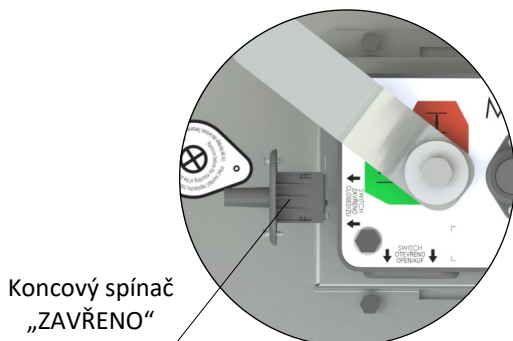
Provedení .01

POZOR:

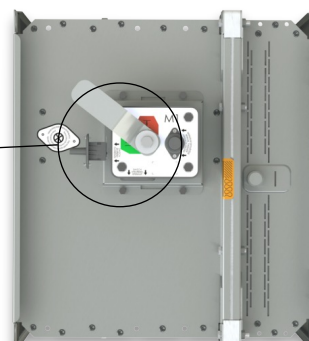
- Ruční ovládání se vyrábí v pěti provedeních M1 až M5, které se navzájem liší jen velikostí uzavírací pružiny, která uzavírá požární klapku.
- Pro danou velikost klapky je vždy pevně přiřazena velikost ručního ovládání → viz strany 20 až 25
- Nedoporučuje se použití jiné velikosti ručního ovládání nežli dané výrobcem pro danou velikost klapky, protože jinak hrozí poničení klapky.

Provedení .11

- Toto provedení je rozšířením provedení .01, které je doplněné o signalizaci polohy listu klapky "ZAVŘENO" vestavěným koncovým spínačem.
- Připojení spínače je vyvedeno kabelem vedeným přímo od spínače.
- Detail koncového spínače → viz strana 5



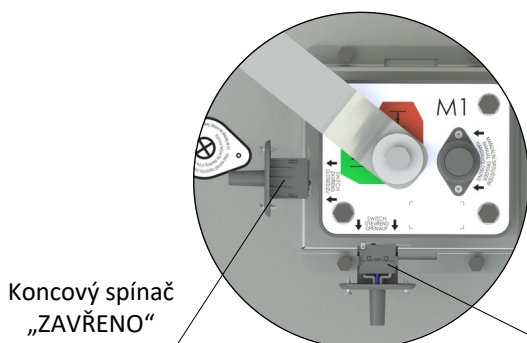
Koncový spínač „ZAVŘENO“



Provedení .11

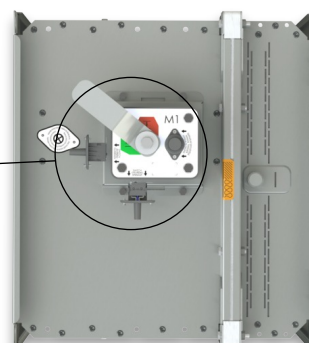
Provedení .80

- Toto provedení je rozšířením provedení .01, které je doplněné o signalizaci polohy listu klapky "ZAVŘENO" a "OTEVŘENO" vestavěnými koncovými spínači.
- Připojení spínačů je vyvedeno kabelem vedeným přímo od spínačů.
- Detail koncového spínače → viz strana 5



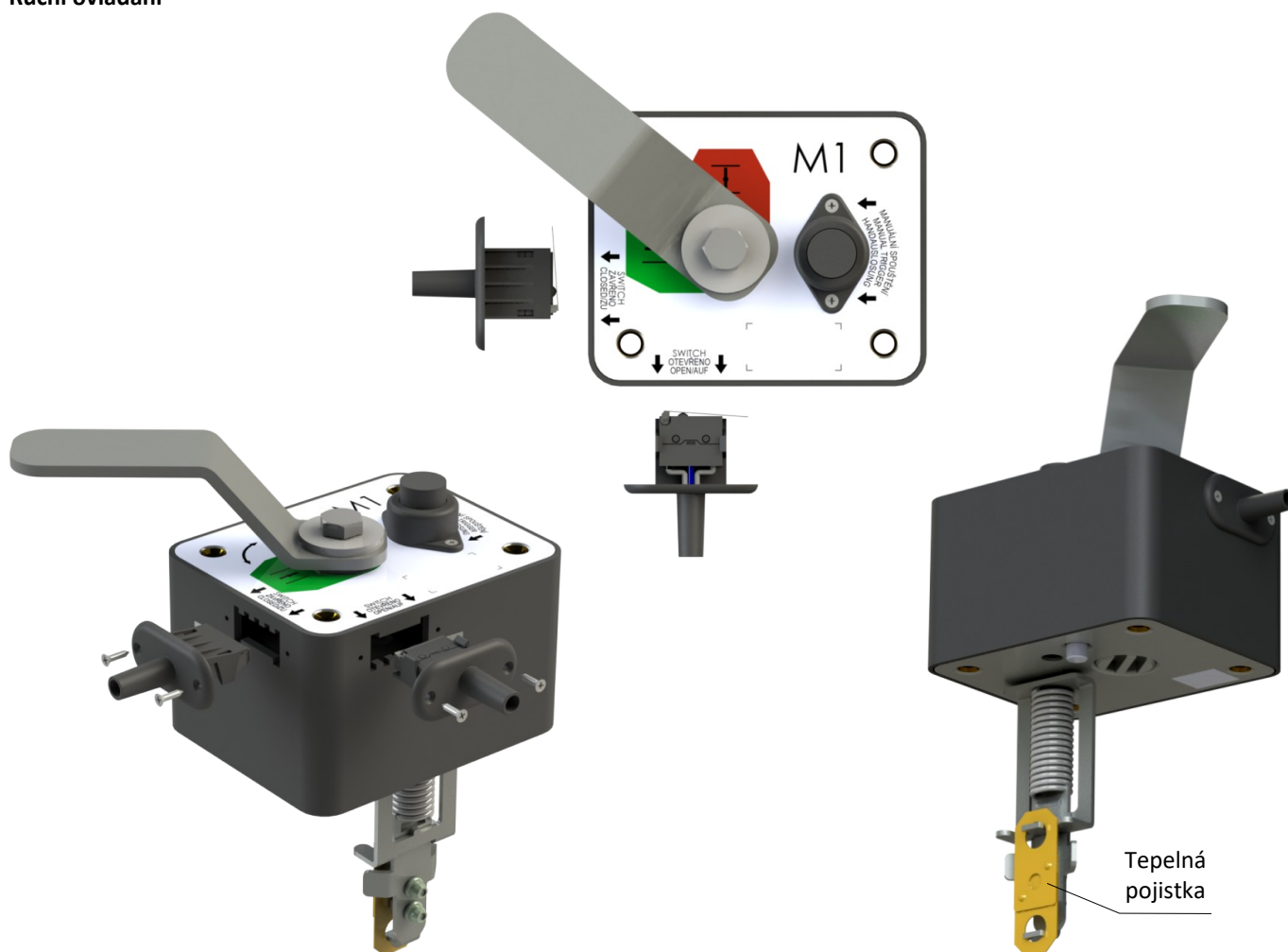
Koncový spínač „ZAVŘENO“

Koncový spínač „OTEVŘENO“

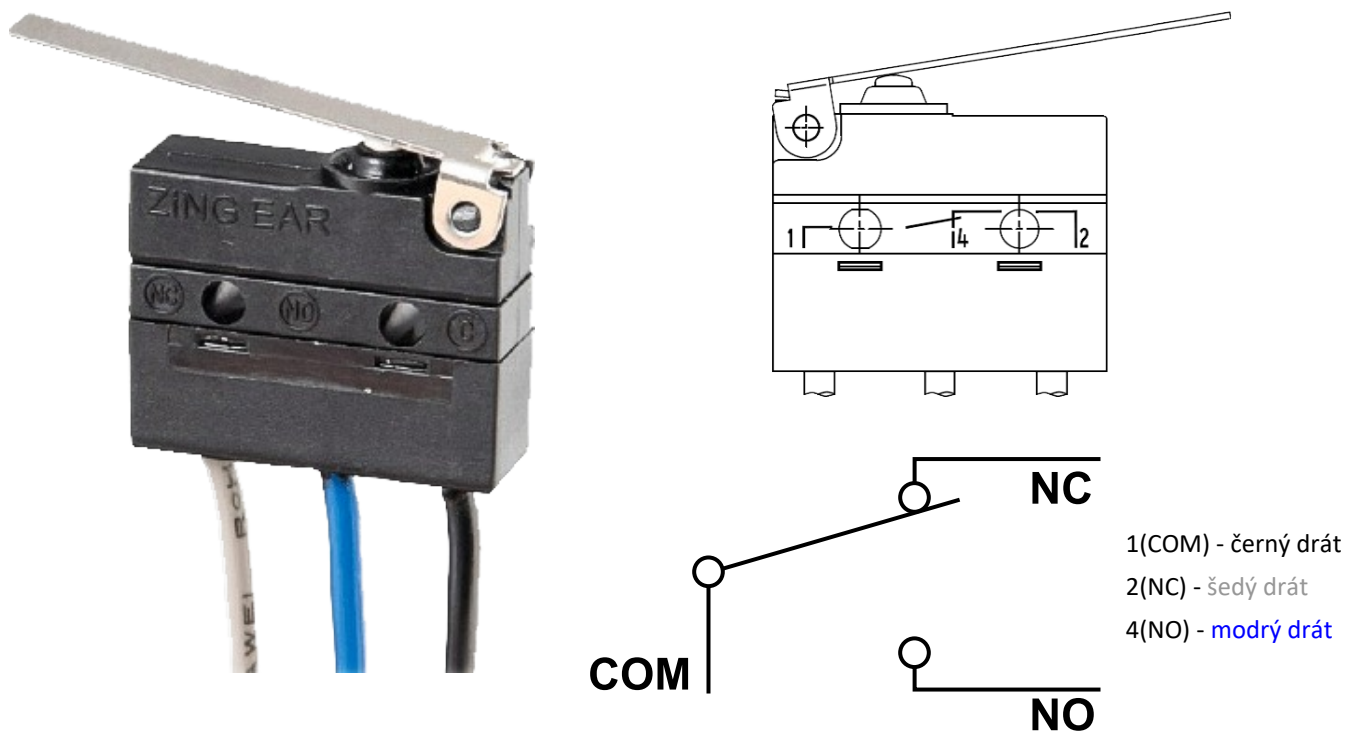


Provedení .80

Ruční ovládání



Koncový spínač G905-300E03W1



Jmenovité napětí a maximální proud	AC 230V / 5A
Stupeň krytí	IP 67
Pracovní rozsah teplot	-25°C ... +120°C

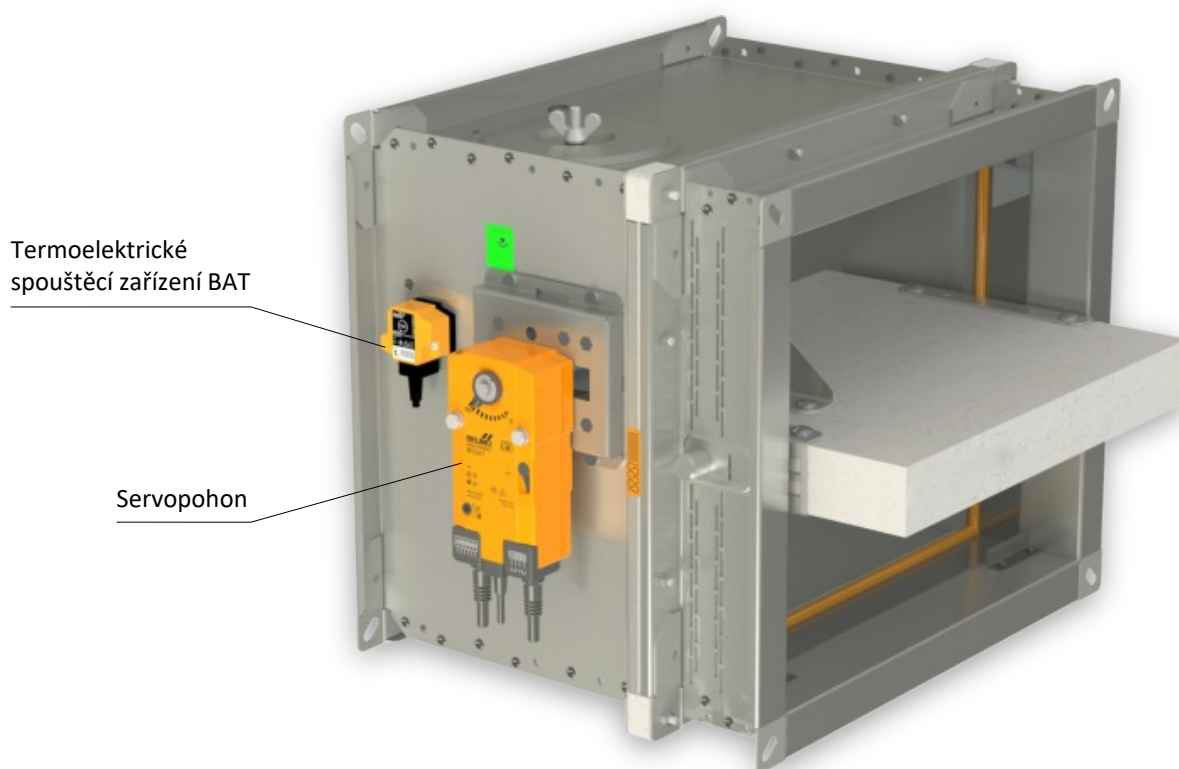
Tento koncový spínač může být zapojen dvěma následujícími způsoby

- ROZEPÍNACÍ KONTAKT při pohybu ramena spínače ... zapojit dráty 1+2
- SPÍNACÍ KONTAKT při pohybu ramena spínače ... zapojit dráty 1+4

Provedení se servopohonem

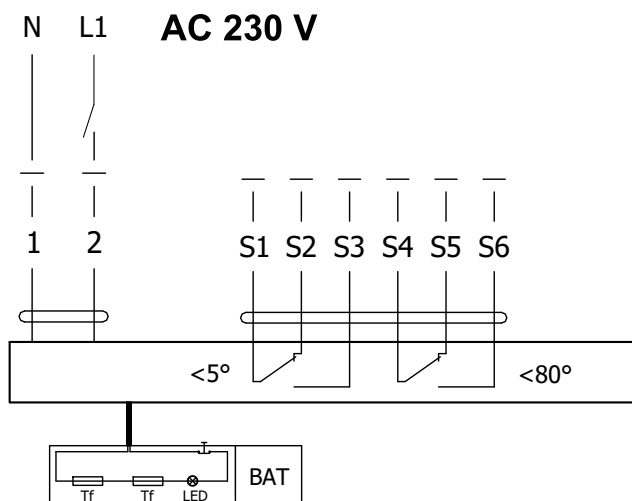
Provedení .40 a .50

- Pro klapky jsou použity servopohony Belimo se zpětnou pružinou a termoelektrickým spouštěcím zařízením, řady BFL, BFN nebo BF dle velikosti klapky.
- Servopohon po připojení na napájecí napětí AC/DC 24V resp. AC 230V otočí list klapky do provozní polohy "OTEVŘENO" a současně předepne svoji zpětnou pružinu. Po dobu, kdy je servopohon pod napětím, se list klapky nachází v poloze "OTEVŘENO" a zpětná pružina je předepnuta. Doba pro úplné otevření listu klapky z polohy "ZAVŘENO do polohy "OTEVŘENO" je max. 120 s.
- Jestliže dojde k přerušení napájení servopohonu (ztrátou napájecího napětí nebo stisknutím resetovacího tlačítka na termoelektrickém spouštěcím zařízení BAT), zpětná pružina otočí list klapky do havarijní polohy "ZAVŘENO". Doba otočení listu z polohy "OTEVŘENO" do polohy "ZAVŘENO je max. 20 s.
- Dojde-li znovu k obnovení napájecího napětí (list se může nacházet v kterékoli poloze), servopohon začne list klapky opět otáčet do polohy "OTEVŘENO".
- Součástí servopohonu je termoelektrické spouštěcí zařízení BAT, které obsahuje dvě tepelné pojistky Tf1 a Tf2.
- Tyto pojistky jsou aktivovány při překročení teploty +72°C (pojistka Tf1 při překročení teploty mimo potrubí, Tf2 při překročení teploty uvnitř potrubí). Termoelektrické spouštěcí zařízení může být také vybaveno tepelnou pojistkou Tf2 typu ZBAT 95/120/140 (nutno uvést v objednávce). V tomto případě je jmenovitá spouštěcí teplota uvnitř vzduchotechnického potrubí +95°C, +120°C nebo +140°C (dle objednaného typu).
- Po aktivaci tepelné pojistky Tf1 nebo Tf2 je napájecí napětí trvale a nevratně přerušeno a servopohon pomocí předepnuté zpětné pružiny otočí list klapky do havarijní polohy "ZAVŘENO".
- Signalizace poloh listu klapky "OTEVŘENO" a "ZAVŘENO" je zajištěna dvěma zabudovanými, pevně nastavenými koncovými spínači.

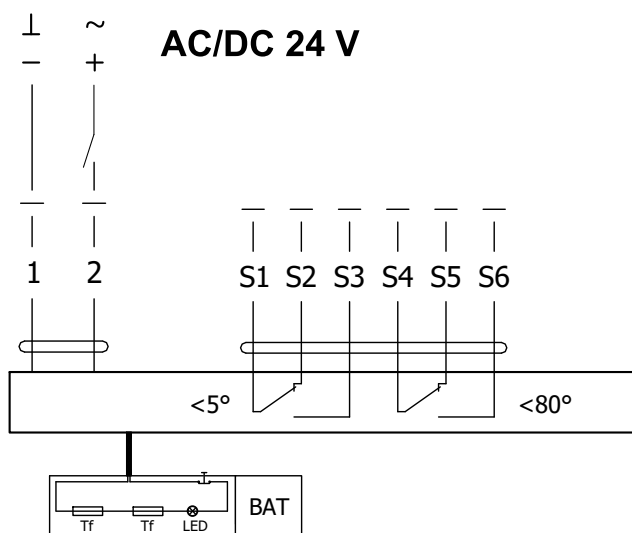


Provedení .40 a .50

Servopohon BELIMO BFL 230-T



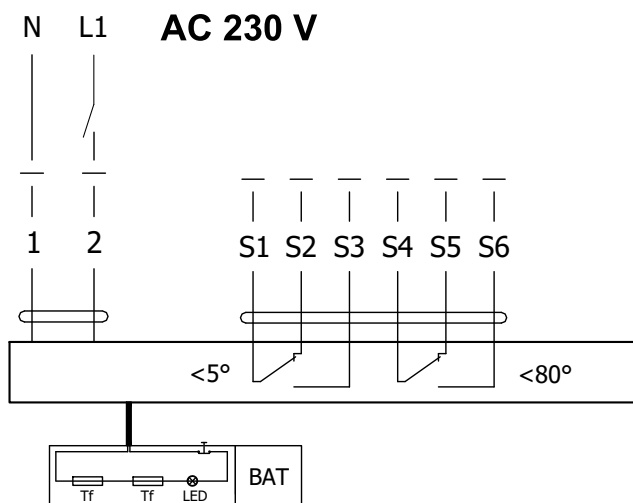
Servopohon BELIMO BFL 24-T(-ST)



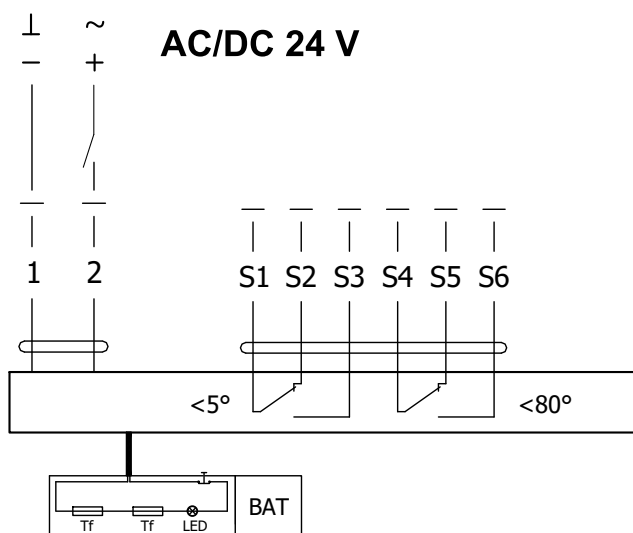
Servopohon BELIMO BFL 230-T(-ST), BFL 24-T(-ST)

Servopohon BELIMO - 4 Nm/ 3 Nm Pružina	BFL 230-T(-ST)	BFL 24-T(-ST)
Napájecí napětí	AC 230 V 50/60Hz	AC/DC 24 V 50/60Hz
Příkon - při otevírání klapky - v klidové poloze	3,5 W 1,1 W	2,5 W 0,8 W
Dimenzování	6,5 VA (I _{max} 4 A @ 5 ms)	4 VA (I _{max} 8,3 A @ 5 ms)
Ochranná třída	II	III
Krytí		IP 54
Doba otočení listu - servopohon - zpětný chod		< 60 s ~ 20 s
Teplota okolí - běžný provoz - bezpečnostní provoz - skladovací teplota		-30°C ... +55°C max. +75°C (funkčnost zaručena po dobu 24h) -40°C ... +55°C
Připojení - servopohon - pomocný spínač		kabel 1 m, 2 x 0,75 mm ² (BFL 2xx-T-ST) konektor se 3 kontakty kabel 1 m, 6 x 0,75 mm ² (BFL 2xx-T-ST) konektor se 6 kontakty
Aktivační teplota tepelných pojistek		vnější teplota potrubí +72°C vnitřní teplota potrubí +72°C

Servopohon BELIMO BFN 230-T



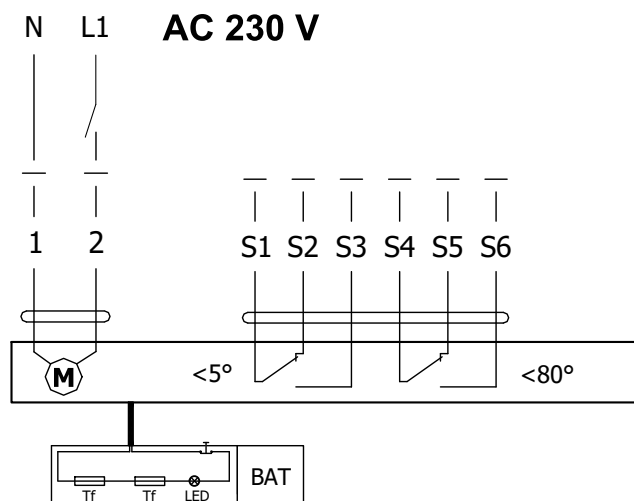
Servopohon BELIMO BFN 24-T(-ST)



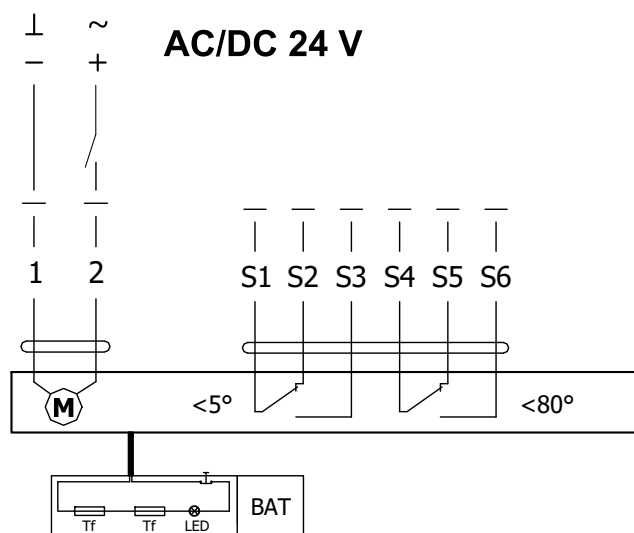
Servopohon BELIMO BFN 230-T(-ST), BFN 24-T(-ST)

Servopohon BELIMO - 9 Nm/ 7 Nm Pružina	BFN 230-T(-ST)	BFN 24-T(-ST)
Napájecí napětí	AC 230 V 50/60Hz	AC/DC 24 V 50/60Hz
Příkon - při otevírání klapky - v klidové poloze	5 W 2,1 W	4 W 1,4 W
Dimenzování	10 VA (Imax 4 A @ 5 ms)	6 VA (Imax 8,3 A @ 5 ms)
Ochranná třída	II	III
Krytí		IP 54
Doba otočení listu - servopohon - zpětný chod		< 60 s ~ 20 s
Teplota okolí - běžný provoz - bezpečnostní provoz - skladovací teplota		-30°C ... +55°C max. +75°C (funkčnost zaručena po dobu 24h) -40°C ... +55°C
Připojení - servopohon - pomocný spínač		kabel 1 m, 2 x 0,75 mm ² (BFN 2xx-T-ST) konektor se 3 kontakty kabel 1 m, 6 x 0,75 mm ² (BFN 2xx-T-ST) konektor se 6 kontakty
Aktivační teplota tepelných pojistek		vnější teplota potrubí +72°C vnitřní teplota potrubí +72°C

Servopohon BELIMO BF 230-TN



Servopohon BELIMO BF 24-TN (-ST)



Servopohon BELIMO BF 230-TN(-ST), BF 24-TN(-ST)

Servopohon BELIMO - 18 Nm/ 12 Nm Pružina	BF 230-TN(-ST)	BF 24-TN(-ST)
Napájecí napětí	AC 230 V 50/60Hz	AC/DC 24 V 50/60Hz
Příkon - při otevírání klapky - v klidové poloze	8,5 W 3 W	7 W 2 W
Dimenzování	11 VA (I _{max} 8,3 A @ 5 ms)	10 VA (I _{max} 8,3 A @ 5 ms)
Ochranná třída	II	III
Krytí		IP 54
Doba otočení listu - servopohon - zpětný chod		120 s ~ 16 s
Teplota okolí - běžný provoz - bezpečnostní provoz - skladovací teplota		-30°C ... +50°C max. +75°C (funkčnost zaručena po dobu 24h) -40°C ... +50°C
Připojení - servopohon - pomocný spínač		kabel 1 m, 2 x 0,75 mm ² (BF 2xx-TN-ST) konektor se 3 kontakty kabel 1 m, 6 x 0,75 mm ² (BF 2xx-TN-ST) konektor se 6 kontakty
Aktivační teplota tepelných pojistek		vnější teplota potrubí +72°C vnitřní teplota potrubí +72°C

Termoelektrické spouštěcí zařízení BAT

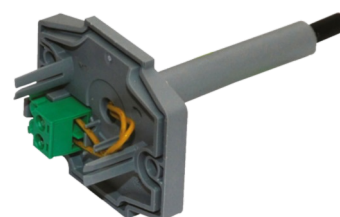
- Pokud dojde k přerušení tepelné pojistky Tf1 (při překročení teploty mimo potrubí) je nutné vyměnit celý servopohon. Termoelektrické spouštěcí zařízení BAT je nedílnou součástí servopohonu.
- Pokud dojde k přerušení tepelné pojistky Tf2 (při překročení teploty v potrubí), stačí vyměnit pouze náhradní díl ZBAT 72 (95/120/140).
- Pokud jedna z tepelných pojistek zareaguje, dojde k trvalému a nevratnému přerušení napájecího napětí.
- Funkci (přerušení napájecího napětí) lze zkontrolovat stisknutím testovacího tlačítka.
- Montáž se provádí pomocí předmontovaných, samořezných šroubů.



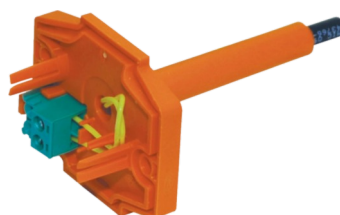
BELIMO ZBAT 72
Černá (BK) = 72°C (standardně)



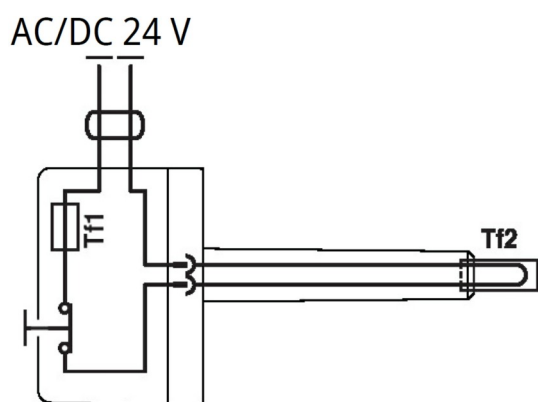
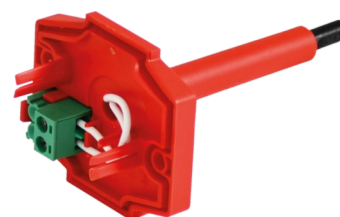
BELIMO ZBAT 95
Šedá (GY) = 95°C



BELIMO ZBAT 120
Oranžová (OG) = 120°C



BELIMO ZBAT 140
Červená (RD) = 140°C



Termoelektrické spouštěcí zařízení BAT 72 (95/120/140)

Napájecí napětí	AC/DC 24 V 50/60Hz
Jmenovitý proud	1 A
Propustný odpor AC/DC	<1 Ω
Ochranná třída	III
Krytí	IP 54
Délka sondy	65 mm
Teplota okolí	-30°C ... +50°C
Skladovací teplota	-40°C ... +50°C
Okolní vlhkost	max. 95% - nekondenzující
Připojení	kabel 1 m, 2 x 0.5 mm ² , tepelně odolný kabel Betaflam až 145°C
Odezva tepelné pojistky	vnitřní teplota potrubí 72 (95/120/140)°C vnější teplota potrubí 72 (95/120/140)°C

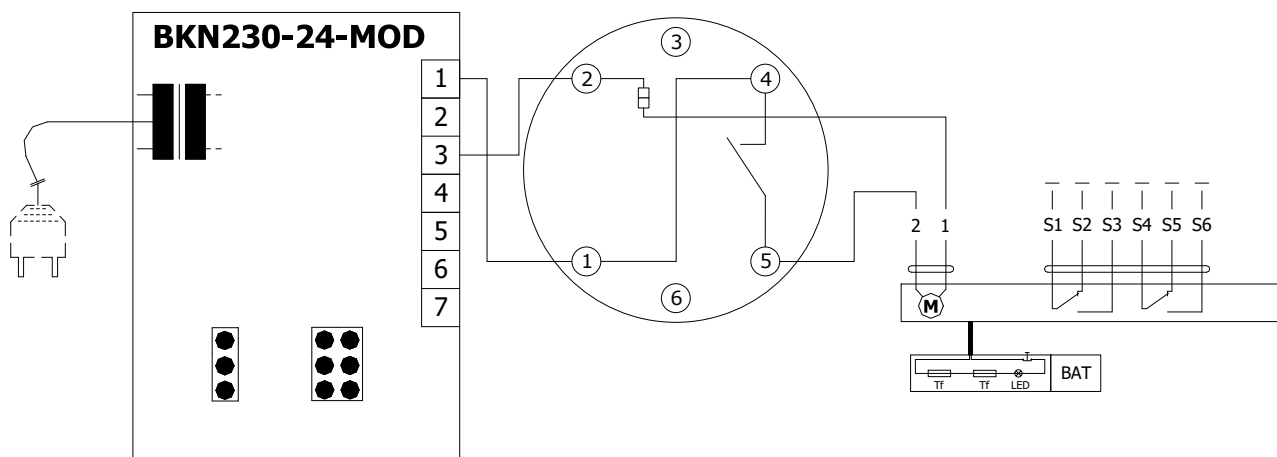
Provedení .41 a .51

- Provedení .41 nebo .51 se servopohonem a optickým hlásičem kouře ORS 142 K. Napětí může být AC 230 V nebo 24 V DC. Provedení .41 s napětím AC 230 V je vybaveno komunikačním a napájecím zařízením BKN 230-24-MOD a servopohonem BF 24-TN (BFL 24-T, BFN 24-T).
- V případě rozšíření kouře ve vzduchotechnickém potrubí dojde k aktivaci optického hlásiče kouře do poplachového

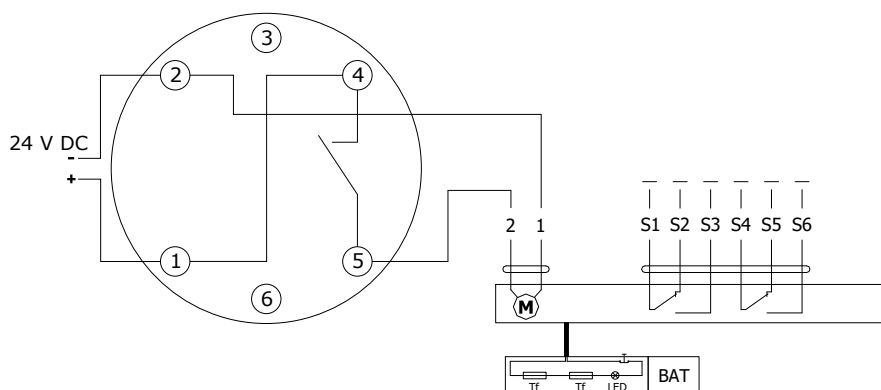
stavu a tím k přepnutí kontaktů relé a přerušení napájení servopohonu. Zrušení poplachového stavu hlásiče se provede přerušením napájecího napětí hlásiče na dobu min. 2s.

- Signalizace poloh listu klapky "OTEVŘENO" a "ZAVŘENO" je zajištěna dvěma zabudovanými, pevně nastavenými koncovými spínači.

Provedení .41 se servopohonem BF 24-TN (BFL, BFN 24-T), s optickým hlásičem kouře ORS 142 K a napájecí jednotkou BKN 230-24-MOD (napětí sestavy AC 230 V)



Provedení .51 se servopohonem BF 24-TN (BFL, BFN 24-T), s optickým hlásičem kouře ORS 142 K (napětí sestavy 24 V DC)



Komunikační a napájecí zařízení BKN 230-24-MOD

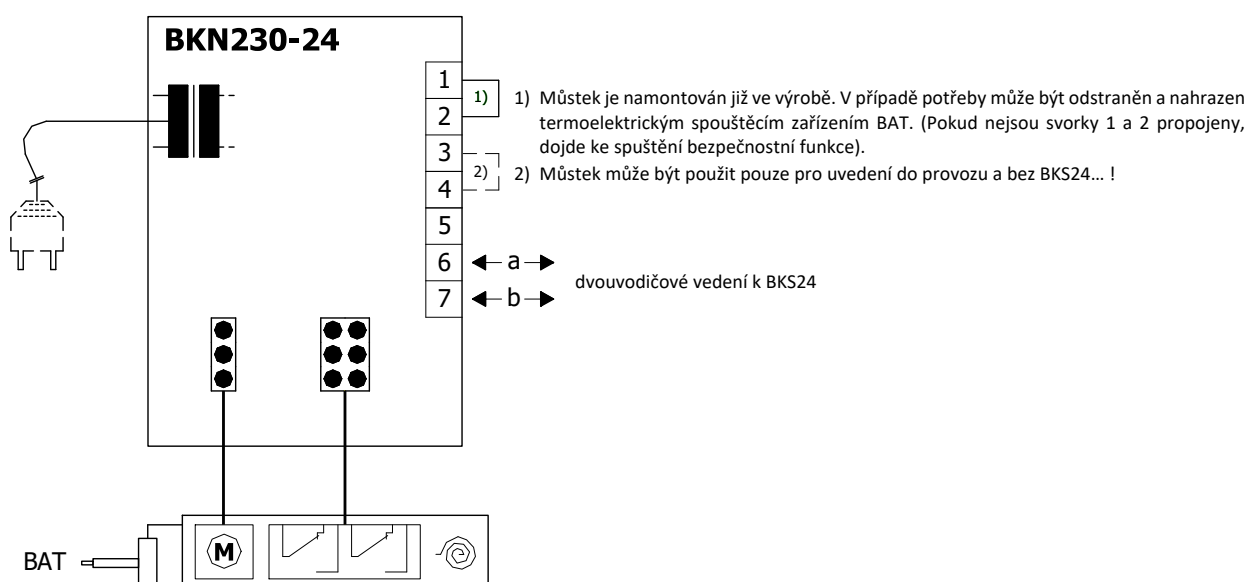
Napájecí napětí	AC 230 V 50/60Hz
Příkon	3 W (provozní poloha)
Dimenzování	14 VA (vč. servopohonu)
Ochranná třída	II
Krytí	IP 40
Teplota okolí	-20°C ... +50°C
Skladovací teplota	-40°C ... +80°C
Připojení - síť	kabel 0,9 m s EURO zástrčkou typ 26
- servopohon	6-pólová zástrčka, 3-pólová zástrčka
- svorkovnice	šroubovací svorky pro vodič 2x1,5 mm ²

Provedení s komunikačním a napájecím zařízením

Provedení .60

- Provedení s komunikačním a napájecím zařízením BKN 230-24 spolu se servopohonem BF 24-TN-ST (BFL 24-T-ST, BFN 24-T-ST). Zjednodušuje elektrickou instalaci a propojení požárních klapek. Uspadňuje kontrolu na místě a umožňuje centrální řízení a kontrolu požárních klapek pomocí jednoduchého 2-vodičového vedení.
- BKN 230-24 slouží na jedné straně jako decentrální síťový přístroj pro napájení servopohonu BF 24-TN-ST (BFL 24-T-ST, BFN 24-T-ST) s pružinovým zpětným pohonem a na druhé straně přenáší signál o stavu klapky PROVOZ a HAVÁRIE přes dvou vodičové vedení do centrály.
- Stejným vedením je z centrály do BKN 230-24 dáván řídicí povel ZAPNUTO-VYPNUTO.
- Pro zjednodušení připojení je servopohon BF 24-TN-ST (BFL 24-T-ST, BFN 24-T-ST) vybaven konektorovými zástrčkami, které se zasunou přímo do BKN 230-24. Pro napojení na síť 230V je BKN 230-24 dodáván s kabelem a EURO zástrčkou. Dvou vodičové vedení se do BKN 230-24 připojí na svorky 6 a 7. Pokud má být servopohon kontrolován bez signálu z centrály, lze jej zapnout můstkem mezi svorkami 3 a 4.
- Zelená kontrolka LED na BKN 230-24 svítí, pokud je v servopohonu přítomné napětí (AC 24 V).
- Stav klapky HAVÁRIE, lze dosáhnout stisknutím tlačítka TEST na BAT nebo přerušením napájecího napětí (např. signálem z ELEKTRICKÉ POŽÁRNÍ SIGNALIZACE).

Komunikační a napájecí zařízení BKN 230-24, se servopohonem BF 24-TN-ST (BFL 24-T-ST, BFN 24-T-ST)



Komunikační a napájecí zařízení BKN 230-24

Napájecí napětí	AC 230 V 50/60Hz
Příkon	3,5 W (provozní poloha)
Dimenzování	11 VA (vč. servopohonu)
Ochranná třída	II
Krytí	IP 40
Teplota okolí	-20°C ... +50°C
Skladovací teplota	-40°C ... +80°C
Připojení - síť	kabel 0,9 m s EURO zástrčkou typ 26
- servopohon	6-pólová zástrčka, 3-pólová zástrčka
- svorkovnice	šroubovací svorky pro vodič 2x1,5 mm ²

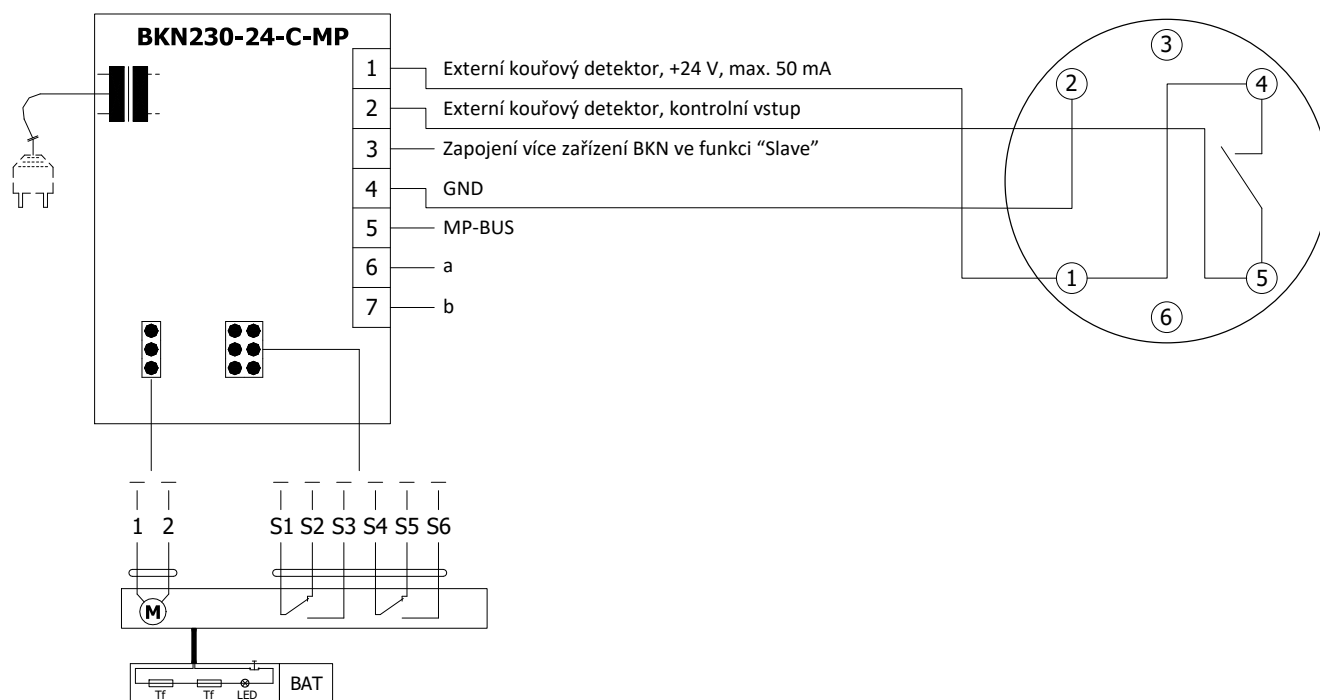
Provedení .61, 61S

- Provedení s komunikačním a napájecím zařízením BKN 230-24-C-MP spolu se servopohonem BF 24-TN-ST (BFL 24-T-ST, BFN 24-T-ST). Zjednodušuje elektrickou instalaci a propojení požárních klapek. Uspadňuje kontrolu na místě a umožňuje centrální řízení a kontrolu požárních klapek pomocí jednoduchého 2-vodičového vedení, navíc umožňuje i zapojení do systému pomocí komunikace MP-BUS. Provedení 61. může být rozšířeno o optický hlásič kouře ORS 142 K (provedení .61S).
- BKN 230-24-C-MP slouží na jedné straně jako decentrální síťový přístroj pro napájení servopohonu BF 24-TN-ST (BFL 24-T-ST, BFN 24-T-ST) s pružinovým zpětným pohonem a na druhé straně přenáší signál o stavu klapky PROVOZ a HAVÁRIE přes dvou vodičové vedení do centrály.
- Stejným vedením je z centrály do BKN 230-24-C-MP dáván řídicí povel ZAPNUTO-VYPNUTO.
- Pro zjednodušení připojení je servopohon BF 24-TN-ST (BFL 24-T-ST, BFN 24-T-ST) vybaven konektorovými zástrčkami,

které se zasunou přímo do BKN 230-24-C-MP. Pro napojení na síť 230V je BKN 230-24-C-MP dodáván s kabelem a EURO zástrčkou. Dvou vodičové vedení se do BKN 230-24-C-MP připojí na svorky 6 a 7. Pokud má být servopohon kontrolován bez signálu z centrály, lze jej zapnout můstkem mezi svorkami 3 a 4.

- Zelená kontrolka LED na BKN 230-24-C-MP svítí, pokud je v servopohonu přítomno napětí (AC 24 V).
- Stav klapky HAVÁRIE lze dosáhnout stisknutím tlačítka TEST na BAT nebo přerušením napájecího napětí (např. signálem z ELEKTRICKÉ POŽÁRNÍ SIGNALIZACE).
- U provedení .61S v případě rozšíření kouře ve vzduchotechnickém potrubí dojde k aktivaci optického hlásiče kouře do poplachového stavu a tím k přepnutí kontaktů relé a přerušení napájení servopohonu. Zrušení poplachového stavu hlásiče se provede přerušením napájecího napětí hlásiče na dobu min. 2s.

Provedení s komunikačním a napájecím zařízením BKN 230-24-C-MP, se servopohonem BF 24-TN-ST (BFL 24-T-ST, BFN 24-T-ST) a optickým hlásičem kouře ORS 142 K



Komunikační a napájecí zařízení BKN 230-24-C-MP

Napájecí napětí	AC 230 V 50/60Hz
Příkon	3,5 W (provozní poloha)
Dimenzování	10 VA (vč. servopohonu)
Ochranná třída	II
Krytí	IP 40
Teplota okolí	-20°C ... +50°C
Skladovací teplota	-40°C ... +80°C
Připojení - síť	kabel 0,9 m s EURO zástrčkou typ 26
- servopohon	6-pólová zástrčka, 3-pólová zástrčka
- svorkovnice	šroubovací svorky pro vodič 2x1,5 mm ²

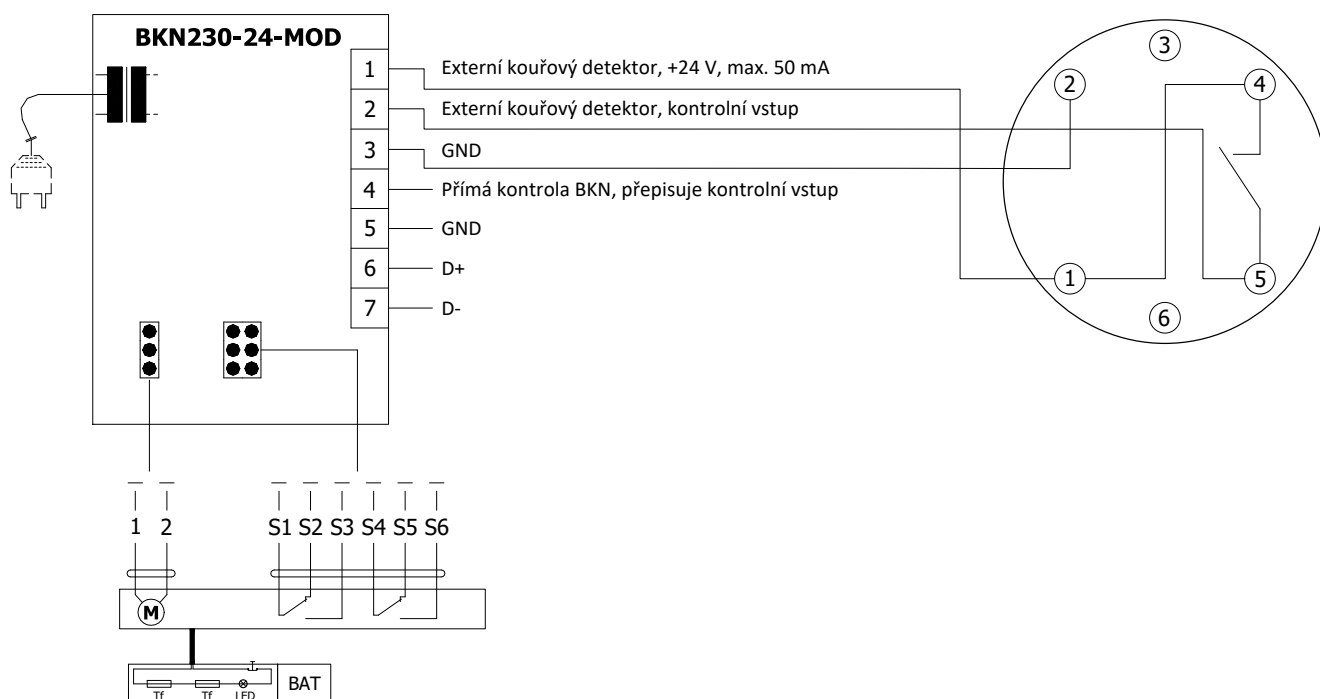
Provedení .63, 63S

- Provedení s komunikačním a napájecím zařízením BKN 230-24-MOD spolu se servopohonem BF 24-TN-ST (BFL 24-T-ST, BFN 24-T-ST) slouží pro komunikaci s řídicími systémy pomocí protokolu Modbus RTU nebo BACnet MS/TP. Provedení 63. může být rozšířeno o optický hlásič kouře ORS 142 K (provedení .63S).
- Řízení probíhá po klasické sběrnici RS-485.
- Parametrizace komunikace se provádí pomocí DIL přepínačů.
- Zařízení BKN 230-24-MOD může být nainstalované samostatně, tzn. bez připojení do nadřazeného řídicího

systému, v tom případě musí být mezi terminály 1 a 4 nainstalován propojovací můstek.

- Stavů klapky HAVÁRIE lze dosáhnout stisknutím tlačítka TEST na BAT nebo přerušením napájecího napětí (např. signálem z ELEKTRICKÉ POŽÁRNÍ SIGNALIZACE).
- U provedení .63S v případě rozšíření kouře ve vzduchotechnickém potrubí dojde k aktivaci optického hlásiče kouře do poplachového stavu a tím k přepnutí kontaktů relé a přerušení napájení servopohonu. Zrušení poplachového stavu hlásiče se provede přerušením napájecího napětí hlásiče na dobu min. 2s.

Provedení s komunikačním a napájecím zařízením BKN 230-24-MOD, se servopohonem BF 24-TN-ST (BFL 24-T-ST, BFN 24-T-ST) a optickým hlásičem kouře ORS 142 K



Komunikační a napájecí zařízení BKN 230-24-MOD

Napájecí napětí	AC 230 V 50/60Hz
Příkon	3 W (provozní poloha)
Dimenzování	14 VA (vč. servopohonu)
Ochranná třída	II
Krytí	IP 40
Teplota okolí	-20°C ... +50°C
Skladovací teplota	-40°C ... +80°C
Připojení - síť	kabel 0,9 m s EURO zástrčkou typ 26
- servopohon	6-pólová zástrčka, 3-pólová zástrčka
- svorkovnice	šroubovací svorky pro vodič 2x1,5 mm ²

Optický hlásič kouře ORS 142 K s montážním podstavcem 143A

- Optický hlásič kouře ORS 142 K se používá pro včasnou detekci kouře v místnostech nebo uvnitř ventilačního systému.
- Čidlo funguje na principu rozptýleného světla. Uvnitř snímací komory jsou umístěny světelný zdroj a přijímač, v normálním stavu světlo ze zdroje nedopadá na přijímač. Pouze pokud do snímací komory vnikne kouř se světlo odráží a dopadá na přijímač.
- Hlásič kouře může být napojen přímo na servopohon požární klapky (provedení .41 a .51), která v případě detekování kouře přejde do bezpečnostní polohy, a nebo na komunikační a napájecí zařízení BKN (provedení .61, .63).
- Včasným detekováním kouře se dá efektivně zabránit jeho šíření ventilačním systémem. Kromě detekce kouře dokáže čidlo

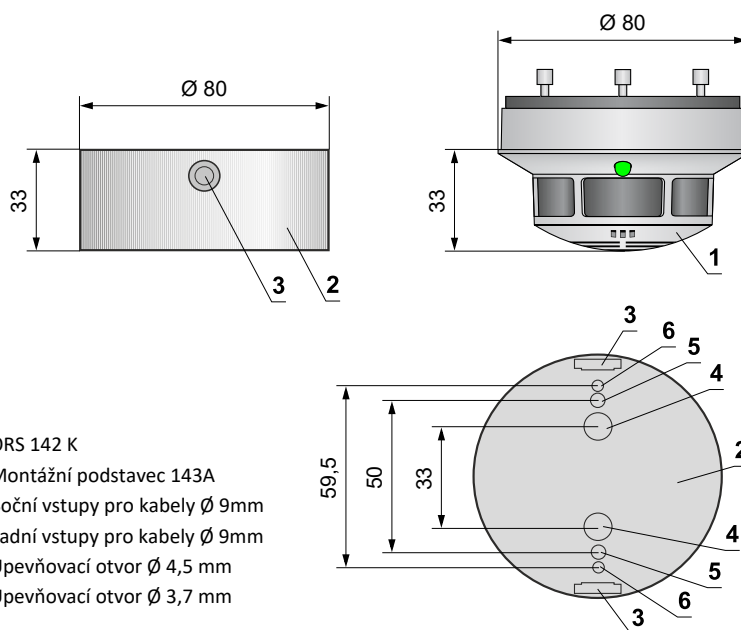
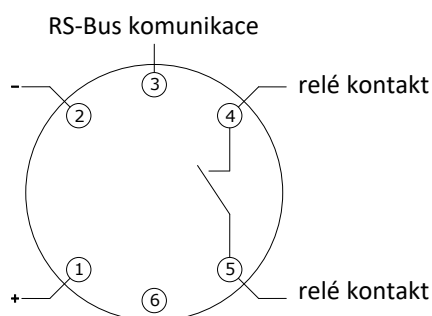
rozlišovat a signalizovat lehkou a silnou kontaminaci, např. přítomnost velkého množství prachu.

- Hlásič kouře ORS 142 K má paměť alarmu tzn., že v případě spuštění alarmu se bezpečnostní relé kontakt otevře a v tomto stavu zůstává, i když kouř zmizí ze snímací komory. Čidlo zůstává ve stavu alarmu dokud nedojde ke krátkému resetování napájení.
- Na pin 3 se dá pomocí RS-Bus komunikace připojit externí zařízení, které hlásí stav čidla.
- Pin 6 nemá žádné připojení k detektoru a v základně je určen jen jako nosná konstrukce.

ORS 142 K



Montážní podstavec 143A



Relé kontakt		LED	
V operaci		Zelená	Svítlí
Mírné znečištění		Zelená / Žlutá	Bliká
Těžké znečištění		Zelená / Žlutá	Bliká
Chyba		Žlutá	Svítlí
Alarm		Červená	Svítlí
Bez napájení		Vypnuto	-

- ORS 142 K
- Montážní podstavec 143A
- Boční vstupy pro kabely \varnothing 9mm
- Zadní vstupy pro kabely \varnothing 9mm
- Upevňovací otvor \varnothing 4,5 mm
- Upevňovací otvor \varnothing 3,7 mm

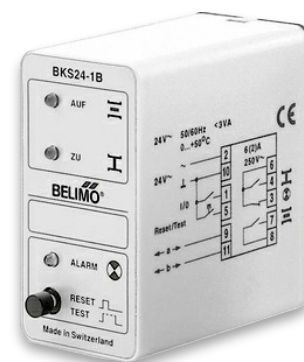
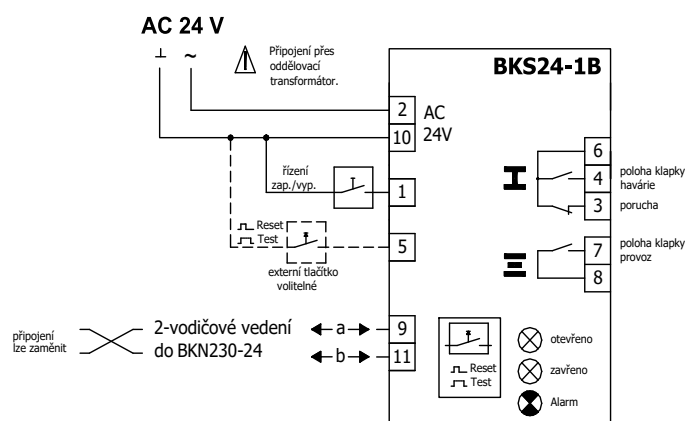
Optický hlásič kouře ORS 142 K včetně montážního podstavce 143A

Napájecí napětí	18 ... 28 V DC
Zbytkové zvlnění	\leq 200 mV
Odběr optického hlásiče kouře (bez servopohonu)	max. 22 mA
Krytí	IP 42
Teplota okolí	-20°C ... +75°C
Dodatečná teplotní pojistka	+70°C
Připojení - síť	kabel 1m připojený na terminály 1, 2 a 4
- servopohon	servopohon připojený na terminály 2 a 5
- komunikační a napájecí zařízení BKN	kabel 1m připojený na terminály 1, 2, 4 a 5

Komunikační a řídicí přístroje BKS 24-1B a BKS 24-9A

Komunikační a řídicí přístroj BKS 24-1B

- Komunikační a řídicí přístroj BKS 24-1B slouží pro řízení a kontrolu požárních klapek se servopohonem BF 24-TN-ST (BFL 24-T-ST, BFN 24-T-ST) ve spojení s napájecím a komunikačním zařízením BKN 230-24.
- BKS 24-1B přijímá přes napájecí a komunikační zařízení BKN 230-24 informace o stavu požární klapky a vydává řídicí povely.
- Zařízení je určeno pro zabudování do rozvaděče.
- Světelné diody na čelní straně přístroje signalizují provozní stavy klapky a také poruchy celkového systému.
- Bezpotenciálové pomocné kontakty umožňují zapojení do nadřazeného řídicího systému (signalizace polohy klapky, hlášení poruch, uvolnění ventilátorů atd.)
- Zatím co blikající zelená kontrolka LED ukazuje pohyb listu klapky k dané poloze, ta samá kontrolka trvalým svícením hlásí dosažení dané polohy.
- Pokud list klapky s ohledem na danou dobu chodu nedosáhne dané polohy, pak začne blikat červená kontrolka LED, současně je aktivní kontakt poruchy.
- Jakmile dosáhne list klapky danou polohu, je tento kontakt deaktivován.
- Kontrolka LED svítí dále, dokud není porucha tlačítkem RESET odblokována.
- Kromě hlášení poruch jsou k dispozici další tři pomocné kontakty. Kontakty udávající provozní a havarijní polohu klapky jsou aktivní, pokud se klapka nachází v dané poloze. Kontrolu funkce lze provést déle trvajícím stisknutím tlačítka "RESET/ TEST". Po dobu držení tlačítka se list klapky pohybuje ve směru havarijní polohy. Chybná funkce se znázorní kontrolkou LED.
- BKS 24-1B se napojuje pomocí 11 pólové patice ZSO-11 pro DIN lištu 35 mm.



Upozornění: kontakty relé jsou zakresleny ve stavu bez proudu

Signalizace a diagnóza			
světelné diody		kontakty	Popis
⊗ otevř.	⊗ zavř.	⊙ Alarm	stav příčina / průběh
⊗ VYP	⊗ VYP	⊙ VYP	Napájení AC 24V není k dispozici
⊗ ZAP	⊗ ZAP	⊙ ZAP	Zkušební test cca. 35s , spuštění pomocí: zapnutí AC 24 V nebo stisknutím tlačítka «Reset/Test»
⊗ VYP	⊗ VYP	⊙ bliká	Aktuální porucha , možná příčina: • zkrat nebo přerušení 2-vodičového vedení nebo porucha klapky (na BKN..) • Chybí síť AC 230V • Termoelektrické spouštění je vadné • Kouřový hlásič byl aktivován • Překročena doba chodu • Klapka je blokována
⊗ VYP	⊗ VYP	⊙ ZAP	Porucha uložená do paměti • Je signalizováno, že v systému byla chyba a má být provedeno prověření systému
⊗ VYP	⊙ bliká	⊙ VYP	Klapka (pohon) točí do směru havarijní polohy
⊗ VYP	⊙ ZAP	⊙ VYP	Klapka (pohon) se nachází v havarijní poloze I
⊙ bliká	⊗ VYP	⊙ VYP	Klapka (pohon) točí do směru provozní polohy
⊙ ZAP	⊗ VYP	⊙ VYP	Klapka (pohon) se nachází v provozní poloze E

Komunikační a řídicí přístroj BKS 24-1B

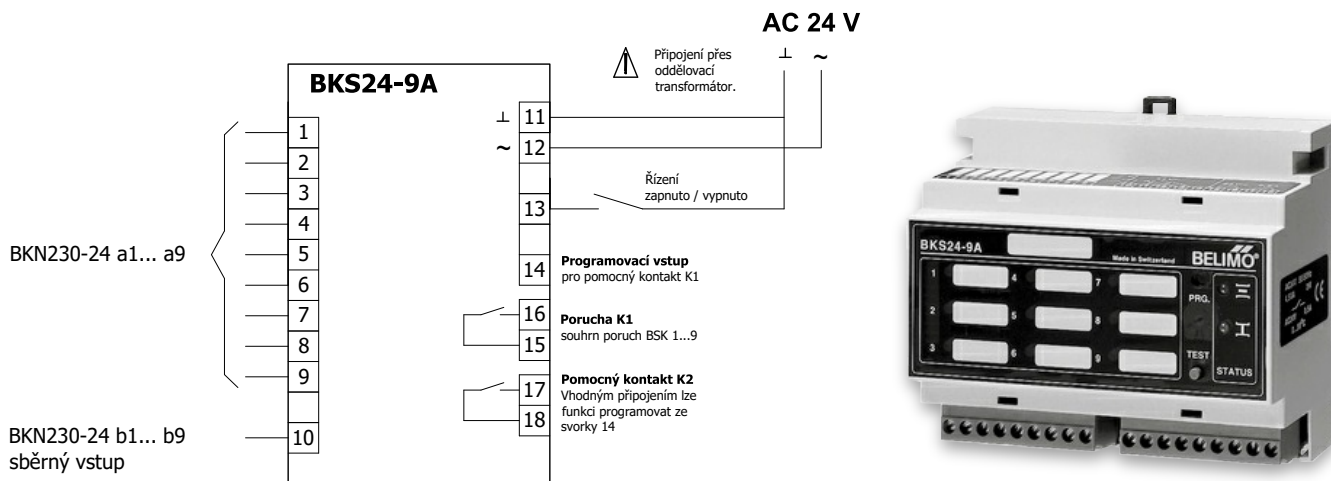
Napájecí napětí	AC 24 V 50/60Hz
Příkon	2,5 W (provozní poloha)
Dimenzování	5 VA
Ochranná třída	III
Krytí	IP 30
Teplota okolí	0°C ... +50°C
Připojení	11-pólový konektor ZSO-11, není součástí BKS24-1B, ZSO-11 je 11-pólová šroubovací svorka 11 x 1,5 mm ²

Komunikační a řídicí přístroj BKS 24-9A

- Komunikační a řídicí přístroj BKS 24-9A slouží pro skupinové řízení a kontrolu 1 až 9 požárních klapek se servopohonem BF 24-TN-ST (BFL 24-T-ST, BFN 24-T-ST) ve spojení s napájecím a komunikačním zařízením BKN 230-24.
- Signalizace polohy klapky je jednotlivá, klapky je možné ovládat a testovat pouze všechny společně.
- BKS 24-9A je určeno pro použití v rozvaděči a zobrazuje provozní stavy a hlášení poruch připojených požárních klapek.
- Pomocí integrovaných pomocných spínačů lze signalizovat funkce jako polohu klapky a hlášení poruch, nebo tyto předávat dále do systému.
- BKS 24-9A přijímá přes dvou vodičového vedení signály BKN 230-24 a vydává řídicí povely.
- Správný provoz klapky je zobrazen dvěma světelnými diodami (LED):
 - Řízení zapnuto = stav PROVOZ
 - Řízení vypnuto = stav HAVÁRIE
- Pokud list požární klapky v průběhu přípustné doby otočení nedosáhne zadané polohy, začne blikat příslušná světelná dioda PORUCHA a kontakt K1 je otevřen (aktuální porucha).
- Pokud vadná klapka přece jen dosáhne své zadané polohy, pak se K1 zavře a hlášení poruchy svítí trvale (porucha uložena do paměti).
- Pro signalizaci polohy listu klapky do nadřazeného systému řízení slouží pomocný kontakt K2.
- Funkci tohoto pomocného kontaktu lze programovat přes svorku 14.

Kontakt funkce K1		Programování pomocného kontaktu K2		
situace	stav	funkce	propojení	stav
aktuální porucha	15 ——— 16	Kontakt K2 sepnut, pokud jsou všechny klapky otevřeny	14 ——— 11	
bez poruchy	15 ——— 16	Kontakt K2 sepnut, pokud je klapka č.1 otevřena	14 ——— 12	17 ——— 18
		Kontakt K2 sepnut pokud jsou všechny klapky zavřeny	14 otevřeno	

- Kontrolu funkce lze provést v poloze PROVOZ stisknutím tlačítka TEST.
- Po dobu stisknutí tlačítka se list klapky otáčí do polohy HAVÁRIE.
- Vadná funkce se zjistí hlášením PORUCHA.
- Montáž a připojení BKS 24-9A lze provést na DIN lištu 35mm. Připojí se pomocí dvou 9-pólových svorkovnic zástrčkových konektorů.



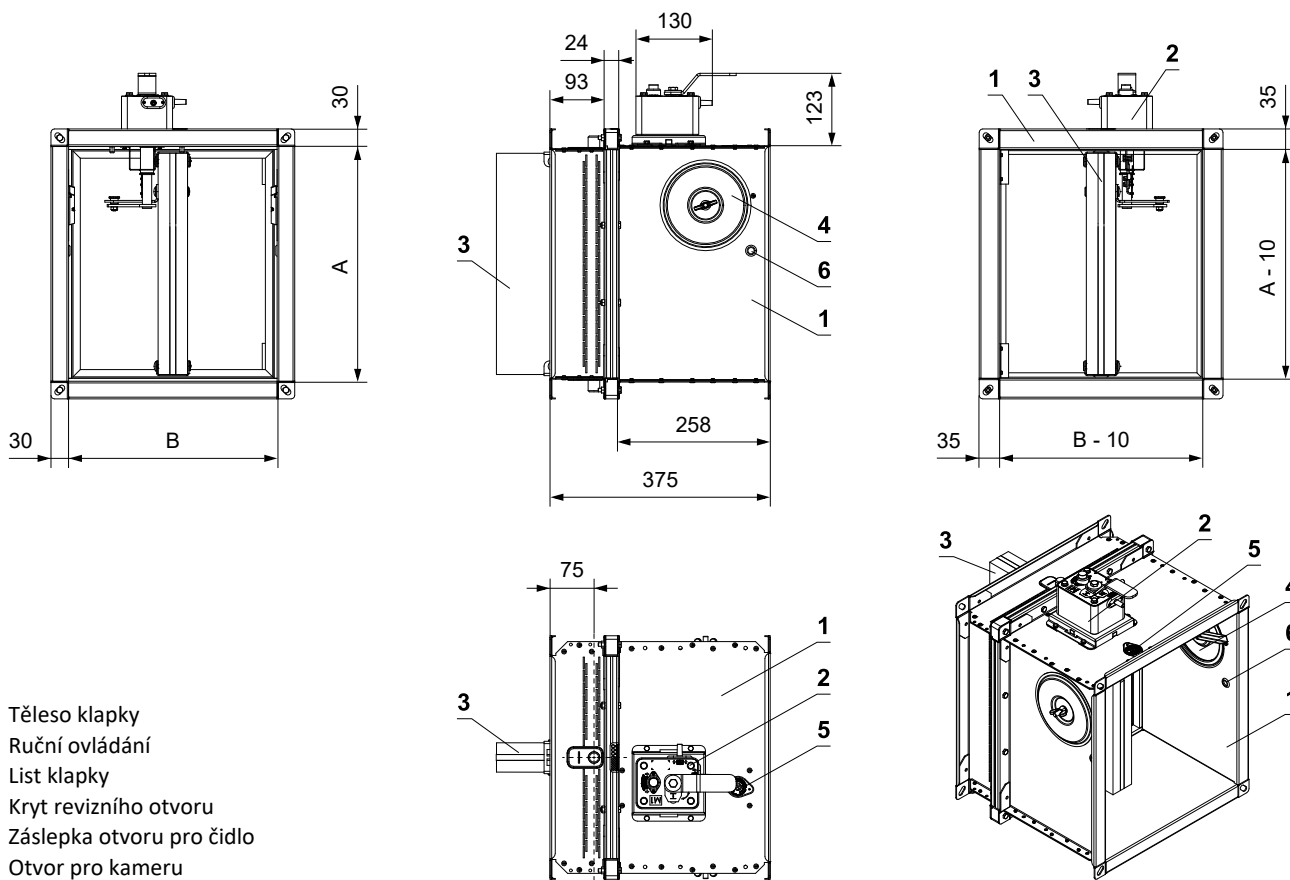
Upozornění: Relé kontakty K1 a K2 jsou zakresleny ve stavu bez proudu

Komunikační a řídicí přístroj BKS 24-9A

Napájecí napětí	AC 24 V 50/60Hz
Příkon	3,5 W
Dimenzování	5,5 VA
Ochranná třída	III
Krytí	IP 30
Teplota okolí	0°C ... +50°C
Připojení	svorky pro vodič 2 x 1,5 mm ²

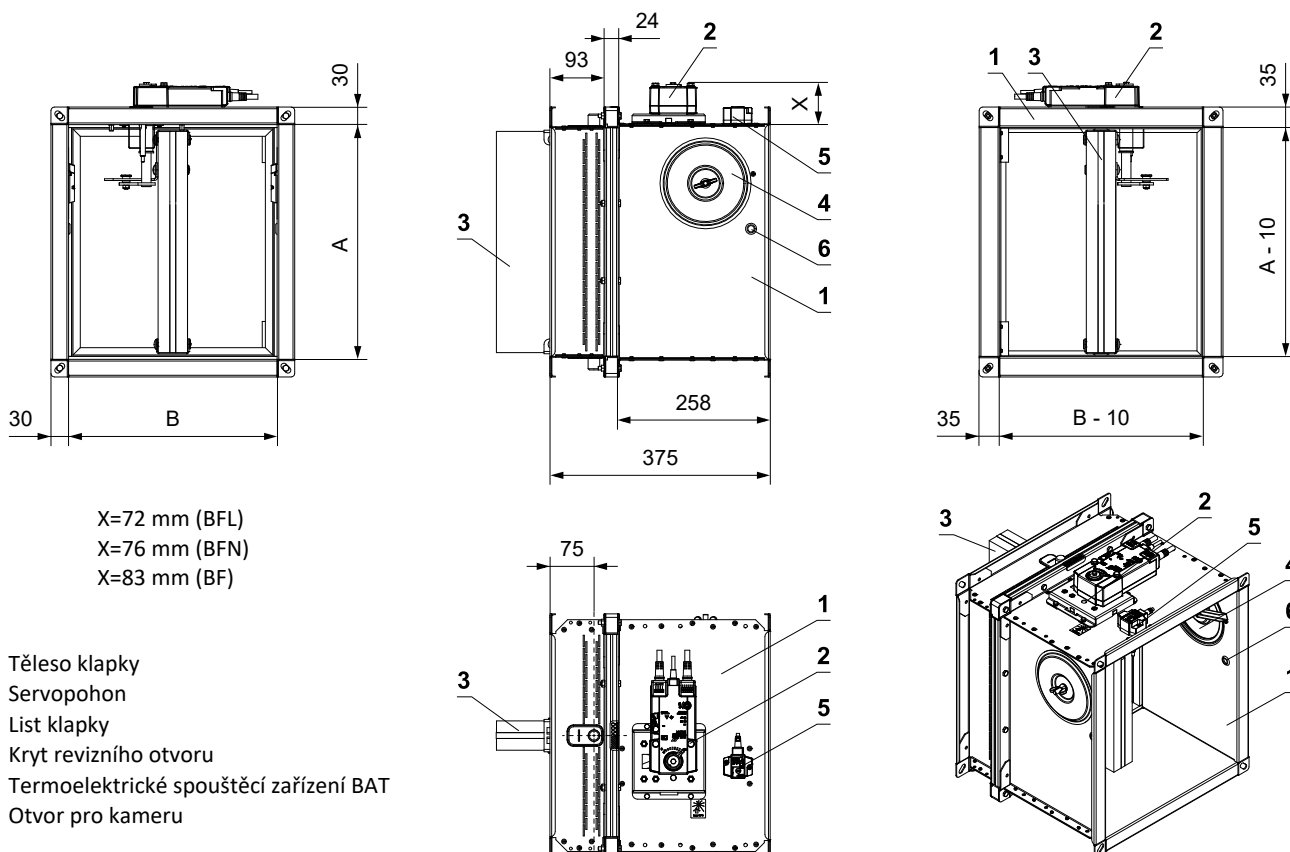
III. ROZMĚRY

FDMQ 120 s ručním ovládáním



- 1 Těleso klapky
- 2 Ruční ovládání
- 3 List klapky
- 4 Kryt revizního otvoru
- 5 Záslepka otvoru pro čidlo
- 6 Otvor pro kameru

FDMQ 120 se servopohonem

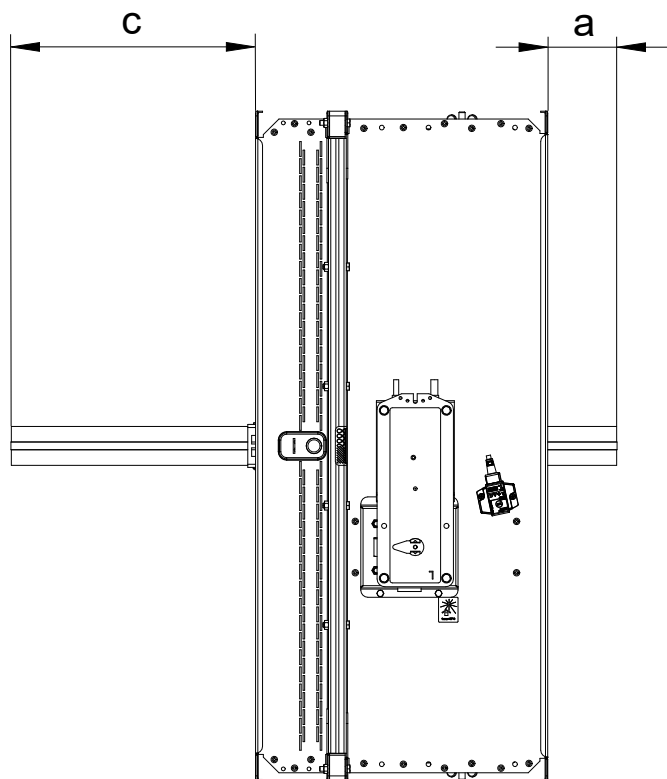


X=72 mm (BFL)
 X=76 mm (BFN)
 X=83 mm (BF)

- 1 Těleso klapky
- 2 Servopohon
- 3 List klapky
- 4 Kryt revizního otvoru
- 5 Termoelektrické spouštěcí zařízení BAT
- 6 Otvor pro kameru

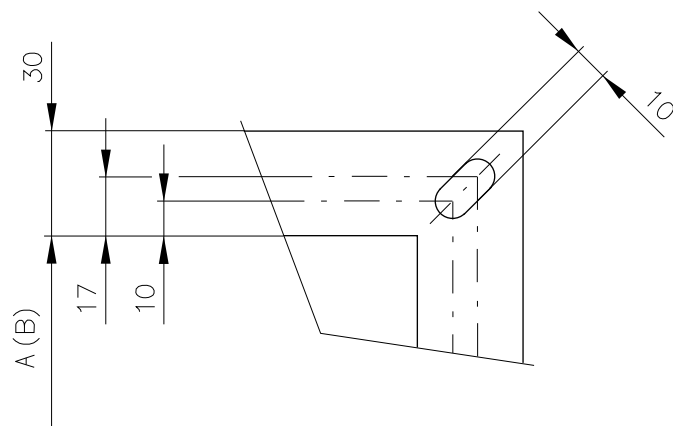
Přesahy listu klapky

- Přesah listu klapky v otevřené poloze o hodnotu „a“ nebo „c“. Tyto hodnoty jsou uvedeny v kapitole Technické parametry → viz strany 20 až 25

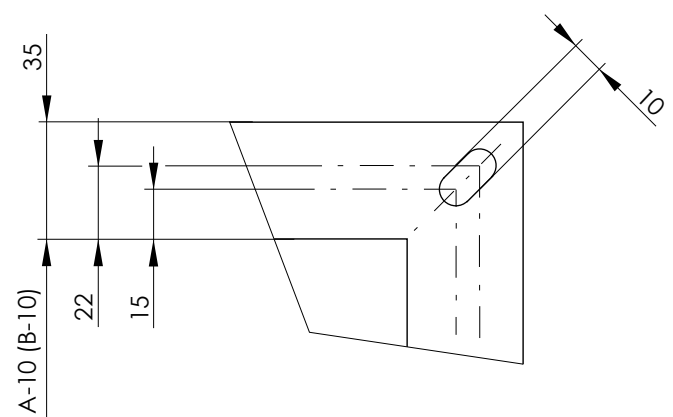


Hodnoty "a" a "c" je nutné respektovat při projekci navazujícího vzduchotechnického potrubí.

Příruba klapky - STRANA OVLÁDÁNÍ



Příruba klapky - STRANA ZABUDOVÁNÍ



Příruby klapky o šířce 30 mm jsou v rozích opatřeny oválnými otvory

Technické parametry

A x B [mm]	Přesahy listu klappek		Hmotnost		Efektivní plocha Sef [m ²]	Servo	Ruční	A x B [mm]	Přesahy listu klappek		Hmotnost		Efektivní plocha Sef [m ²]	Servo	Ruční				
	a [mm]	c [mm]	Ruční [kg]	Servo [kg]*					a [mm]	c [mm]	Ruční [kg]	Servo [kg]*							
150 x	-	-	8,3	8,4	0,0094	BFL	M1	200 x	650	3	248	20,1	20,2	0,1006	BFL	M2			
	-	13	8,8	8,9	0,0131				700	28	273	21,2	21,6	0,1094					
	-	23	9,1	9,2	0,0156				710	33	278	21,4	21,8	0,1111					
	-	35,5	9,7	9,8	0,0188				750	53	298	22,2	22,6	0,1181					
	-	48	10,2	10,3	0,0219				800	78	323	23,2	23,6	0,1269					
	-	63	10,7	10,8	0,0256				225 x	150	-	-	10,0	10,1	0,0150		BFL	M1	
	-	73	11,3	11,4	0,0281			180		-	13	10,6	10,7	0,0210					
	-	80,5	11,5	11,6	0,0300			200		-	23	11,0	11,1	0,0250					
	-	100,5	12,5	12,6	0,0350			225		-	36	11,7	11,8	0,0300					
	-	123	13,4	13,5	0,0406			250		-	48	12,3	12,4	0,0350					
	-	148	14,3	14,4	0,0469			280		-	63	12,9	13,0	0,0410					
	-	173	15,2	15,3	0,0531			300		-	73	13,5	13,6	0,0450					
	-	198	15,8	15,9	0,0594			315		-	80,5	13,9	14,0	0,0480					
	-	203	16,0	16,1	0,0606			355		-	100,5	15,0	15,1	0,0560					
	-	223	16,7	16,8	0,0656			400		-	123	16,0	16,1	0,0650					
	-	238	17,3	17,4	0,0694			450		-	148	17,1	17,2	0,0750					
	180 x	-	-	9,1	9,2			0,0116		BFL	M1	250 x	500	-	173	18,2			18,3
		-	13	9,7	9,8			0,0163	550				-	198	19,0	19,1	0,0950		
-		23	10,1	10,2	0,0194	560	-	203	19,2				19,3	0,0970					
-		36	10,7	10,8	0,0233	600	-	223	20,1				20,5	0,1050					
-		48	11,2	11,3	0,0271	630	-	238	20,8				21,2	0,1110					
-		63	11,8	11,9	0,0318	650	3	248	21,2				21,6	0,1150					
-		73	12,4	12,5	0,0349	700	28	273	22,3			22,7	0,1250						
-		80,5	12,7	12,8	0,0372	710	33	278	22,5			22,9	0,1270						
-		100,5	13,7	13,8	0,0434	750	53	298	23,4			23,8	0,1350						
-		123	14,6	14,7	0,0504	800	78	323	24,5			24,9	0,1450						
-		148	15,6	15,7	0,0581	250 x	150	-	-			10,4	10,5	0,0169	BFL	M1			
-		173	16,6	16,7	0,0659		180	-	13			12,1	12,2	0,0236					
-		198	14,4	14,5	0,0736		200	-	23			11,5	11,6	0,0281					
-		203	17,5	17,6	0,0752		225	-	36			12,3	12,4	0,0338					
-		223	18,3	18,4	0,0814		250	-	48			12,8	12,9	0,0394					
-		238	18,9	19,0	0,0860		280	-	63			13,5	13,6	0,0461					
3		248	19,3	19,4	0,0891		300	-	73			14,2	14,3	0,0506					
28		273	20,3	20,7	0,0969		315	-	80,5			14,5	14,6	0,0540					
33	278	20,5	20,9	0,0984	355		-	100,5	15,7	15,8	0,0630								
53	298	21,3	21,7	0,1046	400		-	123	16,7	16,8	0,0731								
78	323	22,2	22,6	0,1124	450		-	148	17,9	18,0	0,0844								
200 x	-	-	9,5	9,6	0,0131		BFL	M1	250 x	500	-	173	19,0	19,1			0,0956	BFL	M2
	-	13	10,1	10,2	0,0184	550				-	198	19,9	20,0	0,1069					
	-	23	10,5	10,6	0,0219	560				-	203	20,1	20,2	0,1091					
	-	36	11,2	11,3	0,0263	600				-	223	21,1	21,5	0,1181					
	-	48	11,7	11,8	0,0306	630				-	238	21,8	22,2	0,1249					
	-	63	12,3	12,4	0,0359	650				3	248	22,3	22,7	0,1294					
	-	73	12,9	13,0	0,0394	700			28	273	23,4	23,8	0,1406						
	-	80,5	13,2	13,3	0,0420	710			33	278	23,6	24,0	0,1429						
	-	100,5	14,3	14,4	0,0490	750			53	298	24,6	25,0	0,1519						
	-	123	15,2	15,3	0,0569	800			78	323	25,7	26,1	0,1631						
	-	148	16,2	16,3	0,0656	280 x			150	-	-	11,0	11,1	0,0191	BFL	M1			
	-	173	17,3	17,4	0,0744				180	-	13	11,7	11,8	0,0268					
	-	198	18,0	18,1	0,0831				200	-	23	12,2	12,3	0,0319					
	-	203	18,2	18,3	0,0849				225	-	36	12,9	13,0	0,0383					
	-	223	19,1	19,2	0,0919				250	-	48	13,5	13,6	0,0446					
	-	238	19,7	19,8	0,0971				280	-	63	14,3	14,4	0,0523					

Na přání lze vyrobit rozměry po 5 mm.

* U provedení s BKN je nutné přičíst hmotnost 0,5 kg.

A x B [mm]	Přesahy listu klapek		Hmotnost		Efektivní plocha Sef [m ²]	Servo	Ruční	A x B [mm]	Přesahy listu klapek		Hmotnost		Efektivní plocha Sef [m ²]	Servo	Ruční																																																																																																																																																																																																																																																																																																																																																																																																																																																																																																																																																																																																																																																																																																																																																																																																																																																																																																																																																																																																																																																																																																																																																																																																																																																																																																																																																																																																																																																																																																																																																																																																																																																																																																																																																																																																																																																																										
	a [mm]	c [mm]	Ruční [kg]	Servo [kg]*					a [mm]	c [mm]	Ruční [kg]	Servo [kg]*																																																																																																																																																																																																																																																																																																																																																																																																																																																																																																																																																																																																																																																																																																																																																																																																																																																																																																																																																																																																																																																																																																																																																																																																																																																																																																																																																																																																																																																																																																																																																																																																																																																																																																																																																																																																																																																																													
280 x	300	-	73	14,9	15,0	0,0574	BFL	315 x	710	33	278	26,4	26,8	0,1842	BFL	M2																																																																																																																																																																																																																																																																																																																																																																																																																																																																																																																																																																																																																																																																																																																																																																																																																																																																																																																																																																																																																																																																																																																																																																																																																																																																																																																																																																																																																																																																																																																																																																																																																																																																																																																																																																																																																																																																									
	315	-	80,5	15,3	15,4	0,0612			355	-	100,5	16,5	16,6	0,0714			400	-	123	17,6	17,7	0,0829	450	-	148	18,9	19,0	0,0956	500	-	173	20,1	20,2	0,1084	550	-	198	21,0	21,1	0,1211	560	-	203	21,3	21,7	0,1237	600	-	223	22,3	22,7	0,1339	630	-	238	23,0	23,4	0,1415	650	3	248	23,5	23,9	0,1466	700	28	273	24,7	25,1	0,1594	710	33	278	25,0	25,4	0,1619	750	53	298	26,0	26,4	0,1721	800	78	323	27,2	27,6	0,1849	300 x	150	-	-	11,3	11,4	0,0206	BFL	355 x	450	-	148	21,4	21,5	0,1238	BFL	M2	180	-	13	12,1	12,2	0,0289	200	-	23	12,6	12,7	0,0344	225	-	36	13,4	13,5	0,0413	250	-	48	14,0	14,1	0,0481	280	-	63	14,8	14,9	0,0564	300	-	73	15,7	15,8	0,0619	315	-	80,5	16,1	16,2	0,0660	355	-	100,5	17,3	17,4	0,0770	400	-	123	18,5	18,6	0,0894	450	-	148	19,7	19,8	0,1031	500	-	173	21,0	21,1	0,1169	550	-	198	21,8	22,2	0,1306	560	-	203	22,0	22,4	0,1334	600	-	223	23,0	23,4	0,1444	630	-	238	23,8	24,2	0,1526	650	3	248	24,3	24,7	0,1581	700	28	273	25,5	25,9	0,1719	710	33	278	25,8	26,2	0,1746	750	53	298	26,8	27,2	0,1856	800	78	323	28,0	28,4	0,1994	315 x	150	-	-	11,6	11,7	0,0218	BFL	400 x	450	-	148	22,8	22,9	0,1406	BFL	M2	180	-	13	12,4	12,5	0,0305	200	-	23	12,9	13,0	0,0363	225	-	36	13,7	13,8	0,0435	250	-	48	14,3	14,4	0,0508	280	-	63	15,1	15,2	0,0595	300	-	73	16,1	16,2	0,0653	315	-	80,5	16,5	16,6	0,0696	355	-	100,5	17,7	17,8	0,0812	400	-	123	18,9	19,0	0,0943	450	-	148	20,2	20,3	0,1088	500	-	173	21,5	21,6	0,1233	550	-	198	22,3	22,7	0,1378	560	-	203	22,6	23,0	0,1407	600	-	223	23,6	24,0	0,1680	630	-	238	24,3	24,7	0,1610	650	3	248	24,8	25,2	0,1668	700	28	273	26,1	26,5	0,1813	355 x	150	-	-	11,3	11,4	0,0206	BFL	450 x	450	-	148	22,8	23,2	0,1403	BFL	M3	180	-	13	12,1	12,2	0,0289	200	-	23	12,6	12,7	0,0344	225	-	36	13,4	13,5	0,0413	250	-	48	14,0	14,1	0,0481	280	-	63	14,8	14,9	0,0564	300	-	73	15,7	15,8	0,0619	315	-	80,5	16,1	16,2	0,0660	355	-	100,5	17,3	17,4	0,0770	400	-	123	18,5	18,6	0,0894	450	-	148	19,7	19,8	0,1031	500	-	173	21,0	21,1	0,1169	550	-	198	21,8	22,2	0,1306	560	-	203	22,0	22,4	0,1334	600	-	223	23,0	23,4	0,1444	630	-	238	23,8	24,2	0,1526	650	3	248	24,3	24,7	0,1581	700	28	273	25,5	25,9	0,1719	710	33	278	25,8	26,2	0,1746	750	53	298	26,8	27,2	0,1856	800	78	323	28,0	28,4	0,1994	400 x	150	-	-	11,6	11,7	0,0218	BFL	500 x	450	-	148	22,8	22,9	0,1406	BFL	M1	180	-	13	12,4	12,5	0,0305	200	-	23	12,9	13,0	0,0363	225	-	36	13,7	13,8	0,0435	250	-	48	14,3	14,4	0,0508	280	-	63	15,1	15,2	0,0595	300	-	73	16,1	16,2	0,0653	315	-	80,5	16,5	16,6	0,0696	355	-	100,5	17,7	17,8	0,0812	400	-	123	18,9	19,0	0,0943	450	-	148	20,2	20,3	0,1088	500	-	173	21,5	21,6	0,1233	550	-	198	22,3	22,7	0,1378	560	-	203	22,6	23,0	0,1407	600	-	223	23,6	24,0	0,1680	630	-	238	24,3	24,7	0,1610	650	3	248	24,8	25,2	0,1668	700	28	273	26,1	26,5	0,1813	450 x	150	-	-	11,3	11,4	0,0206	BFL	550 x	450	-	148	22,8	23,2	0,1403	BFL	M1	180	-	13	12,1	12,2	0,0289	200	-	23	12,6	12,7	0,0344	225	-	36	13,4	13,5	0,0413	250	-	48	14,0	14,1	0,0481	280	-	63	14,8	14,9	0,0564	300	-	73	15,7	15,8	0,0619	315	-	80,5	16,1	16,2	0,0660	355	-	100,5	17,3	17,4	0,0770	400	-	123	18,5	18,6	0,0894	450	-	148	19,7	19,8	0,1031	500	-	173	21,0	21,1	0,1169	550	-	198	21,8	22,2	0,1306	560	-	203	22,0	22,4	0,1334	600	-	223	23,0	23,4	0,1444	630	-	238	23,8	24,2	0,1526	650	3	248	24,3	24,7	0,1581	700	28	273	25,5	25,9	0,1719	710	33	278	25,8	26,2	0,1746	750	53	298	26,8	27,2	0,1856	800	78	323	28,0	28,4	0,1994	500 x	150	-	-	11,6	11,7	0,0218	BFL	600 x	450	-	148	22,8	22,9	0,1406	BFL	M2	180	-	13	12,4	12,5	0,0305	200	-	23	12,9	13,0	0,0363	225	-	36	13,7	13,8	0,0435	250	-	48	14,3	14,4	0,0508	280	-	63	15,1	15,2	0,0595	300	-	73	16,1	16,2	0,0653	315	-	80,5	16,5	16,6	0,0696	355	-	100,5	17,7	17,8	0,0812	400	-	123	18,9	19,0	0,0943	450	-	148	20,2	20,3	0,1088	500	-	173	21,5	21,6	0,1233	550	-	198	22,3	22,7	0,1378	560	-	203	22,6	23,0	0,1407	600	-	223	23,6	24,0	0,1680	630	-	238	24,3	24,7	0,1610	650	3	248	24,8	25,2	0,1668	700	28	273	26,1	26,5	0,1813	550 x	150	-	-	11,3	11,4	0,0206	BFL	650 x	450	-	148	22,8	23,2	0,1403	BFL	M3	180	-	13	12,1	12,2	0,0289	200	-	23	12,6	12,7	0,0344	225	-	36	13,4	13,5	0,0413	250	-	48	14,0	14,1	0,0481	280	-	63	14,8	14,9	0,0564	300	-	73	15,7	15,8	0,0619	315	-	80,5	16,1	16,2	0,0660	355	-	100,5	17,3	17,4	0,0770	400	-	123	18,5	18,6	0,0894	450	-	148	19,7	19,8	0,1031	500	-	173	21,0	21,1	0,1169	550	-	198	21,8	22,2	0,1306	560	-	203	22,0	22,4	0,1334	600	-	223	23,0	23,4	0,1444	630	-	238	23,8	24,2	0,1526	650	3	248	24,3	24,7	0,1581	700	28	273	25,5	25,9	0,1719	710	33	278	25,8	26,2	0,1746	750	53	298	26,8	27,2	0,1856	800	78	323	28,0	28,4	0,1994	600 x	150	-	-	11,6	11,7	0,0218	BFL	750 x	450	-	148	22,8	22,9	0,1406	BFL	M1	180	-	13	12,4	12,5	0,0305	200	-	23	12,9	13,0	0,0363	225	-	36	13,7	13,8	0,0435	250	-	48	14,3	14,4	0,0508	280	-	63	15,1	15,2	0,0595	300	-	73	16,1	16,2	0,0653	315	-	80,5	16,5	16,6	0,0696	355	-	100,5	17,7	17,8	0,0812	400	-	123	18,9	19,0	0,0943	450	-	148	20,2	20,3	0,1088	500	-	173	21,5	21,6	0,1233	550	-	198	22,3	22,7	0,1378	560	-	203	22,6	23,0	0,1407	600	-	223	23,6	24,0	0,1680	630	-	238	24,3	24,7	0,1610	650	3	248	24,8	25,2	0,1668	700	28	273	26,1	26,5	0,1813	650 x	150	-	-	11,3	11,4	0,0206	BFL	800 x	450	-	148	22,8	23,2	0,1403	BFL	M2	180	-	13	12,1	12,2	0,0289	200	-	23	12,6	12,7	0,0344	225	-	36	13,4	13,5	0,0413	250	-	48	14,0	14,1	0,0481	280	-	63	14,8	14,9	0,0564	300	-	73	15,7	15,8	0,0619	315	-	80,5	16,1	16,2	0,0660	355	-	100,5	17,3	17,4	0,0770	400	-	123	18,5	18,6	0,0894	450	-	148	19,7	19,8	0,1031	500	-	173	21,0	21,1	0,1169	550	-	198	21,8	22,2	0,1306	560	-	203	22,0	22,4	0,1334	600	-	223	23,0	23,4	0,1444	630	-	238	23,8	24,2	0,1526	650	3	248	24,3	24,7	0,1581	700	28	273	25,5	25,9	0,1719	710	33	278	25,8	26,2	0,1746	750	53	298	26,8	27,2	0,1856	800	78	323	28,0	28,4	0,1994	700 x	150	-	-	11,6	11,7	0,0218	BFL	850 x	450	-	148	22,8	22,9	0,1406	BFL	M3	180	-	13	12,4	12,5	0,0305	200	-	23	12,9	13,0	0,0363	225	-	36	13,7	13,8	0,0435	250	-	48	14,3	14,4	0,0508	280	-	63	15,1																																																																																																																																																																																																																																																																																																																																																																																																																																																																																																																																											
	355	-	100,5	16,5	16,6	0,0714			400	-	123	17,6	17,7	0,0829			450	-	148	18,9	19,0	0,0956	500	-	173	20,1	20,2	0,1084	550	-	198	21,0	21,1	0,1211	560	-	203	21,3	21,7	0,1237	600	-	223	22,3	22,7	0,1339	630	-	238	23,0	23,4	0,1415	650	3	248	23,5	23,9	0,1466	700	28	273	24,7	25,1	0,1594	710	33	278	25,0	25,4	0,1619	750	53	298	26,0	26,4	0,1721	800	78	323	27,2	27,6	0,1849	300 x	150	-	-	11,3	11,4		0,0206	BFL	355 x	450	-	148			21,4	21,5	0,1238	BFL	M2	180			-	13	12,1	12,2	0,0289	200	-	23	12,6	12,7	0,0344	225	-	36	13,4	13,5	0,0413	250	-	48	14,0	14,1	0,0481	280	-	63	14,8	14,9	0,0564	300	-	73	15,7	15,8	0,0619	315	-	80,5	16,1	16,2	0,0660	355	-	100,5	17,3	17,4	0,0770	400	-	123	18,5	18,6	0,0894	450	-	148	19,7	19,8	0,1031	500	-	173	21,0	21,1	0,1169	550	-	198	21,8	22,2	0,1306	560	-	203	22,0	22,4	0,1334	600	-	223	23,0	23,4	0,1444	630	-	238	23,8	24,2	0,1526	650	3	248	24,3	24,7	0,1581	700	28	273	25,5	25,9	0,1719	710	33	278	25,8	26,2	0,1746	750	53	298	26,8	27,2	0,1856	800	78	323	28,0	28,4	0,1994	315 x		150	-	-	11,6	11,7	0,0218			BFL	400 x	450	-	148	22,8			22,9	0,1406	BFL	M2	180	-	13	12,4	12,5	0,0305	200	-	23	12,9	13,0	0,0363	225	-	36	13,7	13,8	0,0435	250	-	48	14,3	14,4	0,0508	280	-	63	15,1	15,2	0,0595	300	-	73	16,1	16,2	0,0653	315	-	80,5	16,5	16,6	0,0696	355	-	100,5	17,7	17,8	0,0812	400	-	123	18,9	19,0	0,0943	450	-	148	20,2	20,3	0,1088	500	-	173	21,5	21,6	0,1233	550	-	198	22,3	22,7	0,1378	560	-	203	22,6	23,0	0,1407	600	-	223	23,6	24,0	0,1680	630	-	238	24,3	24,7	0,1610	650	3	248	24,8	25,2	0,1668	700	28		273	26,1	26,5	0,1813	355 x	150			-	-	11,3	11,4	0,0206	BFL			450 x	450	-	148	22,8	23,2	0,1403	BFL	M3	180	-	13	12,1	12,2	0,0289	200	-	23	12,6	12,7	0,0344	225	-	36	13,4	13,5	0,0413	250	-	48	14,0	14,1	0,0481	280	-	63	14,8	14,9	0,0564	300	-	73	15,7	15,8	0,0619	315	-	80,5	16,1	16,2	0,0660	355	-	100,5	17,3	17,4	0,0770	400	-	123	18,5	18,6	0,0894	450	-	148	19,7	19,8	0,1031	500	-	173	21,0	21,1	0,1169	550	-	198	21,8	22,2	0,1306	560	-	203	22,0	22,4	0,1334	600	-	223	23,0	23,4	0,1444	630	-	238	23,8	24,2	0,1526	650	3	248	24,3	24,7	0,1581	700	28	273	25,5	25,9	0,1719	710	33	278	25,8	26,2	0,1746	750	53	298		26,8	27,2	0,1856	800	78	323			28,0	28,4	0,1994	400 x	150	-			-	11,6	11,7	0,0218	BFL	500 x	450	-	148	22,8	22,9	0,1406	BFL	M1	180	-	13	12,4	12,5	0,0305	200	-	23	12,9	13,0	0,0363	225	-	36	13,7	13,8	0,0435	250	-	48	14,3	14,4	0,0508	280	-	63	15,1	15,2	0,0595	300	-	73	16,1	16,2	0,0653	315	-	80,5	16,5	16,6	0,0696	355	-	100,5	17,7	17,8	0,0812	400	-	123	18,9	19,0	0,0943	450	-	148	20,2	20,3	0,1088	500	-	173	21,5	21,6	0,1233	550	-	198	22,3	22,7	0,1378	560	-	203	22,6	23,0	0,1407	600	-	223	23,6	24,0	0,1680	630	-	238	24,3		24,7	0,1610	650	3	248	24,8			25,2	0,1668	700	28	273	26,1			26,5	0,1813	450 x	150	-	-	11,3	11,4	0,0206	BFL	550 x	450	-	148	22,8	23,2	0,1403	BFL	M1	180	-	13	12,1	12,2	0,0289	200	-	23	12,6	12,7	0,0344	225	-	36	13,4	13,5	0,0413	250	-	48	14,0	14,1	0,0481	280	-	63	14,8	14,9	0,0564	300	-	73	15,7	15,8	0,0619	315	-	80,5	16,1	16,2	0,0660	355	-	100,5	17,3	17,4	0,0770	400	-	123	18,5	18,6	0,0894	450	-	148	19,7	19,8	0,1031	500	-	173	21,0	21,1	0,1169	550	-	198	21,8	22,2	0,1306	560	-	203	22,0	22,4	0,1334	600	-	223	23,0	23,4	0,1444	630	-	238	23,8	24,2	0,1526	650	3	248	24,3	24,7	0,1581	700	28	273	25,5	25,9		0,1719	710	33	278	25,8	26,2			0,1746	750	53	298	26,8	27,2			0,1856	800	78	323	28,0	28,4	0,1994	500 x	150	-	-	11,6	11,7	0,0218	BFL	600 x	450	-	148	22,8	22,9	0,1406	BFL	M2	180	-	13	12,4	12,5	0,0305	200	-	23	12,9	13,0	0,0363	225	-	36	13,7	13,8	0,0435	250	-	48	14,3	14,4	0,0508	280	-	63	15,1	15,2	0,0595	300	-	73	16,1	16,2	0,0653	315	-	80,5	16,5	16,6	0,0696	355	-	100,5	17,7	17,8	0,0812	400	-	123	18,9	19,0	0,0943	450	-	148	20,2	20,3	0,1088	500	-	173	21,5	21,6	0,1233	550	-	198	22,3	22,7	0,1378	560	-	203	22,6	23,0	0,1407		600	-	223	23,6	24,0	0,1680			630	-	238	24,3	24,7	0,1610			650	3	248	24,8	25,2	0,1668	700	28	273	26,1	26,5	0,1813	550 x	150	-	-	11,3	11,4	0,0206	BFL	650 x	450	-	148	22,8	23,2	0,1403	BFL	M3	180	-	13	12,1	12,2	0,0289	200	-	23	12,6	12,7	0,0344	225	-	36	13,4	13,5	0,0413	250	-	48	14,0	14,1	0,0481	280	-	63	14,8	14,9	0,0564	300	-	73	15,7	15,8	0,0619	315	-	80,5	16,1	16,2	0,0660	355	-	100,5	17,3	17,4	0,0770	400	-	123	18,5	18,6	0,0894	450	-	148	19,7	19,8	0,1031	500	-	173	21,0	21,1	0,1169	550	-	198	21,8	22,2	0,1306	560	-	203	22,0	22,4	0,1334	600	-	223	23,0	23,4	0,1444	630	-	238	23,8	24,2	0,1526	650		3	248	24,3	24,7	0,1581	700			28	273	25,5	25,9	0,1719	710			33	278	25,8	26,2	0,1746	750	53	298	26,8	27,2	0,1856	800	78	323	28,0	28,4	0,1994	600 x	150	-	-	11,6	11,7	0,0218	BFL	750 x	450	-	148	22,8	22,9	0,1406	BFL	M1	180	-	13	12,4	12,5	0,0305	200	-	23	12,9	13,0	0,0363	225	-	36	13,7	13,8	0,0435	250	-	48	14,3	14,4	0,0508	280	-	63	15,1	15,2	0,0595	300	-	73	16,1	16,2	0,0653	315	-	80,5	16,5	16,6	0,0696	355	-	100,5	17,7	17,8	0,0812	400	-	123	18,9	19,0	0,0943	450	-	148	20,2	20,3	0,1088	500	-	173	21,5	21,6	0,1233	550	-		198	22,3	22,7	0,1378	560	-			203	22,6	23,0	0,1407	600	-			223	23,6	24,0	0,1680	630	-	238	24,3	24,7	0,1610	650	3	248	24,8	25,2	0,1668	700	28	273	26,1	26,5	0,1813	650 x	150	-	-	11,3	11,4	0,0206	BFL	800 x	450	-	148	22,8	23,2	0,1403	BFL	M2	180	-	13	12,1	12,2	0,0289	200	-	23	12,6	12,7	0,0344	225	-	36	13,4	13,5	0,0413	250	-	48	14,0	14,1	0,0481	280	-	63	14,8	14,9	0,0564	300	-	73	15,7	15,8	0,0619	315	-	80,5	16,1	16,2	0,0660	355	-	100,5	17,3	17,4	0,0770	400	-	123	18,5	18,6	0,0894	450	-	148	19,7	19,8	0,1031	500	-	173	21,0	21,1	0,1169	550	-	198	21,8	22,2	0,1306	560	-	203	22,0	22,4	0,1334	600	-	223		23,0	23,4	0,1444	630	-	238			23,8	24,2	0,1526	650	3	248			24,3	24,7	0,1581	700	28	273	25,5	25,9	0,1719	710	33	278	25,8	26,2	0,1746	750	53	298	26,8	27,2	0,1856	800	78	323	28,0	28,4	0,1994	700 x	150	-	-	11,6	11,7	0,0218	BFL	850 x	450	-	148	22,8	22,9	0,1406	BFL	M3	180	-	13	12,4	12,5	0,0305	200	-	23	12,9	13,0	0,0363	225	-	36	13,7	13,8	0,0435	250	-	48	14,3	14,4	0,0508	280	-	63	15,1																																																																																																																																																																																																																																																																																																																																																																																																																																																																																															
	400	-	123	17,6	17,7	0,0829			450	-	148	18,9	19,0	0,0956			500	-	173	20,1	20,2	0,1084	550	-	198	21,0	21,1	0,1211	560	-	203	21,3	21,7	0,1237	600	-	223	22,3	22,7	0,1339	630	-	238	23,0	23,4	0,1415	650	3	248	23,5	23,9	0,1466	700	28	273	24,7	25,1	0,1594	710	33	278	25,0	25,4	0,1619	750	53	298	26,0	26,4	0,1721	800	78	323	27,2	27,6	0,1849	300 x	150	-	-	11,3	11,4		0,0206	BFL	355 x	450	-		148			21,4	21,5	0,1238			BFL	M2	180			-			13	12,1	12,2	0,0289	200	-	23	12,6	12,7	0,0344	225	-	36	13,4	13,5	0,0413	250	-	48	14,0	14,1	0,0481	280	-	63	14,8	14,9	0,0564	300	-	73	15,7	15,8	0,0619	315	-	80,5	16,1	16,2	0,0660	355	-	100,5	17,3	17,4	0,0770	400	-	123	18,5	18,6	0,0894	450	-	148	19,7	19,8	0,1031	500	-	173	21,0	21,1	0,1169	550	-	198	21,8	22,2	0,1306	560	-	203	22,0	22,4	0,1334	600	-	223	23,0	23,4	0,1444	630	-	238	23,8	24,2	0,1526	650	3	248	24,3	24,7	0,1581	700	28	273	25,5	25,9	0,1719	710	33	278	25,8	26,2	0,1746	750	53	298	26,8	27,2	0,1856	800	78	323	28,0	28,4	0,1994	315 x			150	-	-	11,6	11,7	0,0218					BFL	400 x	450	-			148	22,8			22,9	0,1406	BFL	M2	180	-	13	12,4	12,5	0,0305	200	-	23	12,9	13,0	0,0363	225	-	36	13,7	13,8	0,0435	250	-	48	14,3	14,4	0,0508	280	-	63	15,1	15,2	0,0595	300	-	73	16,1	16,2	0,0653	315	-	80,5	16,5	16,6	0,0696	355	-	100,5	17,7	17,8	0,0812	400	-	123	18,9	19,0	0,0943	450	-	148	20,2	20,3	0,1088	500	-	173	21,5	21,6	0,1233	550	-	198	22,3	22,7	0,1378	560	-	203	22,6	23,0	0,1407	600	-	223	23,6	24,0	0,1680	630	-	238	24,3	24,7	0,1610	650	3	248	24,8		25,2	0,1668	700	28		273			26,1	26,5	0,1813	355 x	150					-	-	11,3	11,4	0,0206	BFL			450 x	450	-	148	22,8	23,2	0,1403	BFL	M3	180	-	13	12,1	12,2	0,0289	200	-	23	12,6	12,7	0,0344	225	-	36	13,4	13,5	0,0413	250	-	48	14,0	14,1	0,0481	280	-	63	14,8	14,9	0,0564	300	-	73	15,7	15,8	0,0619	315	-	80,5	16,1	16,2	0,0660	355	-	100,5	17,3	17,4	0,0770	400	-	123	18,5	18,6	0,0894	450	-	148	19,7	19,8	0,1031	500	-	173	21,0	21,1	0,1169	550	-	198	21,8	22,2	0,1306	560	-	203	22,0	22,4	0,1334	600	-	223	23,0	23,4	0,1444	630	-	238	23,8	24,2	0,1526	650	3	248	24,3	24,7	0,1581	700	28	273	25,5	25,9	0,1719		710	33	278	25,8	26,2	0,1746			750	53	298		26,8	27,2			0,1856	800	78	323			28,0	28,4	0,1994	400 x	150	-			-	11,6	11,7	0,0218	BFL	500 x	450	-	148	22,8	22,9	0,1406	BFL	M1	180	-	13	12,4	12,5	0,0305	200	-	23	12,9	13,0	0,0363	225	-	36	13,7	13,8	0,0435	250	-	48	14,3	14,4	0,0508	280	-	63	15,1	15,2	0,0595	300	-	73	16,1	16,2	0,0653	315	-	80,5	16,5	16,6	0,0696	355	-	100,5	17,7	17,8	0,0812	400	-	123	18,9	19,0	0,0943	450	-	148	20,2	20,3	0,1088	500	-	173	21,5	21,6	0,1233	550	-	198	22,3	22,7	0,1378	560	-		203	22,6	23,0	0,1407	600	-			223	23,6	24,0	0,1680	630	-			238	24,3		24,7	0,1610	650	3	248	24,8			25,2	0,1668	700	28	273	26,1			26,5	0,1813	450 x	150	-	-	11,3	11,4	0,0206	BFL	550 x	450	-	148	22,8	23,2	0,1403	BFL	M1	180	-	13	12,1	12,2	0,0289	200	-	23	12,6	12,7	0,0344	225	-	36	13,4	13,5	0,0413	250	-	48	14,0	14,1	0,0481	280	-	63	14,8	14,9	0,0564	300	-	73	15,7	15,8	0,0619	315	-	80,5	16,1	16,2	0,0660	355	-	100,5	17,3	17,4	0,0770	400	-	123	18,5	18,6	0,0894	450	-	148	19,7	19,8	0,1031	500	-	173	21,0	21,1	0,1169	550	-	198	21,8	22,2	0,1306	560	-	203	22,0	22,4	0,1334	600	-	223	23,0		23,4	0,1444	630	-	238	23,8			24,2	0,1526	650	3	248	24,3			24,7	0,1581	700	28	273	25,5	25,9		0,1719	710	33	278	25,8	26,2			0,1746	750	53	298	26,8	27,2			0,1856	800	78	323	28,0	28,4	0,1994	500 x	150	-	-	11,6	11,7	0,0218	BFL	600 x	450	-	148	22,8	22,9	0,1406	BFL	M2	180	-	13	12,4	12,5	0,0305	200	-	23	12,9	13,0	0,0363	225	-	36	13,7	13,8	0,0435	250	-	48	14,3	14,4	0,0508	280	-	63	15,1	15,2	0,0595	300	-	73	16,1	16,2	0,0653	315	-	80,5	16,5	16,6	0,0696	355	-	100,5	17,7	17,8	0,0812	400	-	123	18,9	19,0	0,0943		450	-	148	20,2	20,3	0,1088			500	-	173	21,5	21,6	0,1233			550	-	198	22,3	22,7	0,1378	560	-	203	22,6	23,0	0,1407		600	-	223	23,6	24,0	0,1680			630	-	238	24,3	24,7	0,1610			650	3	248	24,8	25,2	0,1668	700	28	273	26,1	26,5	0,1813	550 x	150	-	-	11,3	11,4	0,0206	BFL	650 x	450	-	148	22,8	23,2	0,1403	BFL	M3	180	-	13	12,1	12,2	0,0289	200	-	23	12,6	12,7	0,0344	225	-	36	13,4	13,5	0,0413	250	-	48	14,0	14,1	0,0481	280	-	63	14,8	14,9	0,0564	300	-	73	15,7	15,8	0,0619	315	-	80,5	16,1	16,2	0,0660	355	-	100,5	17,3	17,4	0,0770	400	-	123	18,5	18,6	0,0894	450	-	148	19,7	19,8	0,1031	500	-		173	21,0	21,1	0,1169	550	-			198	21,8	22,2	0,1306	560	-			203	22,0	22,4	0,1334	600	-	223	23,0	23,4	0,1444	630	-	238	23,8	24,2	0,1526	650		3	248	24,3	24,7	0,1581	700			28	273	25,5	25,9	0,1719	710			33	278	25,8	26,2	0,1746	750	53	298	26,8	27,2	0,1856	800	78	323	28,0	28,4	0,1994	600 x	150	-	-	11,6	11,7	0,0218	BFL	750 x	450	-	148	22,8	22,9	0,1406	BFL	M1	180	-	13	12,4	12,5	0,0305	200	-	23	12,9	13,0	0,0363	225	-	36	13,7	13,8	0,0435	250	-	48	14,3	14,4	0,0508	280	-	63	15,1	15,2	0,0595	300	-	73	16,1		16,2	0,0653	315	-	80,5	16,5			16,6	0,0696	355	-	100,5	17,7			17,8	0,0812	400	-	123	18,9	19,0	0,0943	450	-	148	20,2	20,3	0,1088	500	-	173	21,5	21,6	0,1233	550	-		198	22,3	22,7	0,1378	560	-			203	22,6	23,0	0,1407	600	-			223	23,6	24,0	0,1680	630	-	238	24,3	24,7	0,1610	650	3	248	24,8	25,2	0,1668	700	28	273	26,1	26,5	0,1813	650 x	150	-	-	11,3	11,4	0,0206	BFL	800 x	450	-	148	22,8	23,2	0,1403	BFL	M2	180	-	13	12,1	12,2	0,0289	200	-	23	12,6	12,7	0,0344	225	-	36	13,4	13,5	0,0413	250	-	48	14,0	14,1	0,0481	280	-	63	14,8	14,9	0,0564	300	-	73	15,7	15,8	0,0619	315	-	80,5	16,1	16,2	0,0660		355	-	100,5	17,3	17,4	0,0770			400	-	123	18,5	18,6	0,0894			450	-	148	19,7	19,8	0,1031	500	-	173	21,0	21,1	0,1169	550	-	198	21,8	22,2	0,1306	560	-	203	22,0	22,4	0,1334	600	-	223		23,0	23,4	0,1444	630	-	238			23,8	24,2	0,1526	650	3	248			24,3	24,7	0,1581	700	28	273	25,5	25,9	0,1719	710	33	278	25,8	26,2	0,1746	750	53	298	26,8	27,2	0,1856	800	78	323	28,0	28,4	0,1994	700 x	150	-	-	11,6	11,7	0,0218	BFL	850 x	450	-	148	22,8	22,9	0,1406	BFL	M3	180	-	13	12,4	12,5	0,0305	200	-	23	12,9	13,0	0,0363	225	-	36	13,7	13,8	0,0435	250	-	48	14,3	14,4	0,0508	280	-	63	15,1																																																																																																																																																																																																																																																																																																																																																																																																																																																			
	450	-	148	18,9	19,0	0,0956			500	-	173	20,1	20,2	0,1084			550	-	198	21,0	21,1	0,1211	560	-	203	21,3	21,7	0,1237	600	-	223	22,3	22,7	0,1339	630	-	238	23,0	23,4	0,1415	650	3	248	23,5	23,9	0,1466	700	28	273	24,7	25,1	0,1594	710	33	278	25,0	25,4	0,1619	750	53	298	26,0	26,4	0,1721	800	78	323	27,2	27,6	0,1849	300 x	150	-	-	11,3	11,4		0,0206	BFL	355 x	450	-		148			21,4	21,5		0,1238			BFL	M2	180					-			13			12,1	12,2	0,0289	200	-	23	12,6	12,7	0,0344	225	-	36	13,4	13,5	0,0413	250	-	48	14,0	14,1	0,0481	280	-	63	14,8	14,9	0,0564	300	-	73	15,7	15,8	0,0619	315	-	80,5	16,1	16,2	0,0660	355	-	100,5	17,3	17,4	0,0770	400	-	123	18,5	18,6	0,0894	450	-	148	19,7	19,8	0,1031	500	-	173	21,0	21,1	0,1169	550	-	198	21,8	22,2	0,1306	560	-	203	22,0	22,4	0,1334	600	-	223	23,0	23,4	0,1444	630	-	238	23,8	24,2	0,1526	650	3	248	24,3	24,7	0,1581	700	28	273	25,5	25,9	0,1719	710	33	278	25,8	26,2	0,1746	750	53	298	26,8	27,2	0,1856	800	78	323	28,0	28,4	0,1994	315 x				150	-	-	11,6	11,7	0,0218							BFL	400 x			450	-			148	22,8			22,9	0,1406	BFL	M2	180	-	13	12,4	12,5	0,0305	200	-	23	12,9	13,0	0,0363	225	-	36	13,7	13,8	0,0435	250	-	48	14,3	14,4	0,0508	280	-	63	15,1	15,2	0,0595	300	-	73	16,1	16,2	0,0653	315	-	80,5	16,5	16,6	0,0696	355	-	100,5	17,7	17,8	0,0812	400	-	123	18,9	19,0	0,0943	450	-	148	20,2	20,3	0,1088	500	-	173	21,5	21,6	0,1233	550	-	198	22,3	22,7	0,1378	560	-	203	22,6	23,0	0,1407	600	-	223	23,6	24,0	0,1680	630	-	238	24,3	24,7	0,1610		650	3	248	24,8		25,2			0,1668	700	28		273					26,1	26,5	0,1813	355 x	150					-	-	11,3	11,4	0,0206	BFL			450 x	450	-	148	22,8	23,2	0,1403	BFL	M3	180	-	13	12,1	12,2	0,0289	200	-	23	12,6	12,7	0,0344	225	-	36	13,4	13,5	0,0413	250	-	48	14,0	14,1	0,0481	280	-	63	14,8	14,9	0,0564	300	-	73	15,7	15,8	0,0619	315	-	80,5	16,1	16,2	0,0660	355	-	100,5	17,3	17,4	0,0770	400	-	123	18,5	18,6	0,0894	450	-	148	19,7	19,8	0,1031	500	-	173	21,0	21,1	0,1169	550	-	198	21,8	22,2	0,1306	560	-	203	22,0	22,4	0,1334	600	-	223	23,0	23,4	0,1444	630	-	238	23,8	24,2	0,1526	650	3	248		24,3	24,7	0,1581	700	28	273			25,5	25,9	0,1719		710	33			278	25,8	26,2	0,1746			750	53	298		26,8	27,2			0,1856	800	78	323			28,0	28,4	0,1994	400 x	150	-			-	11,6	11,7	0,0218	BFL	500 x	450	-	148	22,8	22,9	0,1406	BFL	M1	180	-	13	12,4	12,5	0,0305	200	-	23	12,9	13,0	0,0363	225	-	36	13,7	13,8	0,0435	250	-	48	14,3	14,4	0,0508	280	-	63	15,1	15,2	0,0595	300	-	73	16,1	16,2	0,0653	315	-	80,5	16,5	16,6	0,0696	355	-	100,5	17,7	17,8	0,0812	400	-	123	18,9	19,0	0,0943	450	-	148	20,2	20,3	0,1088		500	-	173	21,5	21,6	0,1233			550	-	198	22,3	22,7	0,1378			560	-		203	22,6	23,0	0,1407	600	-			223	23,6	24,0	0,1680	630	-			238	24,3		24,7	0,1610	650	3	248	24,8			25,2	0,1668	700	28	273	26,1			26,5	0,1813	450 x	150	-	-	11,3	11,4	0,0206	BFL	550 x	450	-	148	22,8	23,2	0,1403	BFL	M1	180	-	13	12,1	12,2	0,0289	200	-	23	12,6	12,7	0,0344	225	-	36	13,4	13,5	0,0413	250	-	48	14,0	14,1	0,0481	280	-	63	14,8	14,9	0,0564	300	-	73	15,7	15,8	0,0619	315	-	80,5	16,1	16,2	0,0660	355	-	100,5	17,3	17,4	0,0770	400	-	123	18,5	18,6	0,0894	450	-	148	19,7	19,8	0,1031	500	-	173		21,0	21,1	0,1169	550	-	198			21,8	22,2	0,1306	560	-	203			22,0	22,4	0,1334	600	-	223	23,0		23,4	0,1444	630	-	238	23,8			24,2	0,1526	650	3	248	24,3			24,7	0,1581	700	28	273	25,5	25,9		0,1719	710	33	278	25,8	26,2			0,1746	750	53	298	26,8	27,2			0,1856	800	78	323	28,0	28,4	0,1994	500 x	150	-	-	11,6	11,7	0,0218	BFL	600 x	450	-	148	22,8	22,9	0,1406	BFL	M2	180	-	13	12,4	12,5	0,0305	200	-	23	12,9	13,0	0,0363	225	-	36	13,7	13,8	0,0435	250	-	48	14,3	14,4	0,0508	280	-	63	15,1	15,2	0,0595		300	-	73	16,1	16,2	0,0653			315	-	80,5	16,5	16,6	0,0696			355	-	100,5	17,7	17,8	0,0812	400	-	123	18,9	19,0	0,0943		450	-	148	20,2	20,3	0,1088			500	-	173	21,5	21,6	0,1233			550	-	198	22,3	22,7	0,1378	560	-	203	22,6	23,0	0,1407		600	-	223	23,6	24,0	0,1680			630	-	238	24,3	24,7	0,1610			650	3	248	24,8	25,2	0,1668	700	28	273	26,1	26,5	0,1813	550 x	150	-	-	11,3	11,4	0,0206	BFL	650 x	450	-	148	22,8	23,2	0,1403	BFL	M3	180	-	13	12,1	12,2	0,0289	200	-	23	12,6	12,7	0,0344	225	-	36	13,4	13,5	0,0413	250	-	48	14,0	14,1	0,0481	280	-	63	14,8	14,9	0,0564	300	-	73		15,7	15,8	0,0619	315	-	80,5			16,1	16,2	0,0660	355	-	100,5			17,3	17,4	0,0770	400	-	123	18,5	18,6	0,0894	450	-	148	19,7	19,8	0,1031	500	-		173	21,0	21,1	0,1169	550	-			198	21,8	22,2	0,1306	560	-			203	22,0	22,4	0,1334	600	-	223	23,0	23,4	0,1444	630	-	238	23,8	24,2	0,1526	650		3	248	24,3	24,7	0,1581	700			28	273	25,5	25,9	0,1719	710			33	278	25,8	26,2	0,1746	750	53	298	26,8	27,2	0,1856	800	78	323	28,0	28,4	0,1994	600 x	150	-	-	11,6	11,7	0,0218	BFL	750 x	450	-	148	22,8	22,9	0,1406	BFL	M1		180	-	13	12,4	12,5	0,0305			200	-	23	12,9	13,0	0,0363			225	-	36	13,7	13,8	0,0435	250	-	48	14,3	14,4	0,0508	280	-	63	15,1	15,2	0,0595	300	-	73	16,1		16,2	0,0653	315	-	80,5	16,5			16,6	0,0696	355	-	100,5	17,7			17,8	0,0812	400	-	123	18,9	19,0	0,0943	450	-	148	20,2	20,3	0,1088	500	-	173	21,5	21,6	0,1233	550	-		198	22,3	22,7	0,1378	560	-			203	22,6	23,0	0,1407	600	-			223	23,6	24,0	0,1680	630	-	238	24,3	24,7	0,1610	650	3	248	24,8	25,2	0,1668	700	28	273	26,1	26,5	0,1813	650 x	150	-	-	11,3	11,4	0,0206	BFL	800 x	450	-	148	22,8	23,2	0,1403	BFL	M2	180	-	13		12,1	12,2	0,0289	200	-	23			12,6	12,7	0,0344	225	-	36			13,4	13,5	0,0413	250	-	48	14,0	14,1	0,0481	280	-	63	14,8	14,9	0,0564	300	-	73	15,7	15,8	0,0619	315	-	80,5	16,1	16,2	0,0660		355	-	100,5	17,3	17,4	0,0770			400	-	123	18,5	18,6	0,0894			450	-	148	19,7	19,8	0,1031	500	-	173	21,0	21,1	0,1169	550	-	198	21,8	22,2	0,1306	560	-	203	22,0	22,4	0,1334	600	-	223		23,0	23,4	0,1444	630	-	238			23,8	24,2	0,1526	650	3	248			24,3	24,7	0,1581	700	28	273	25,5	25,9	0,1719	710	33	278	25,8	26,2	0,1746	750	53	298	26,8	27,2	0,1856	800	78	323	28,0	28,4	0,1994	700 x	150	-	-	11,6	11,7	0,0218	BFL	850 x	450	-	148	22,8	22,9	0,1406	BFL	M3	180	-	13	12,4	12,5	0,0305	200	-	23	12,9	13,0	0,0363	225	-	36	13,7	13,8	0,0435	250	-	48	14,3	14,4	0,0508	280	-	63	15,1																																																																																																																																																																																																																																																																																																																																																																																																							
	500	-	173	20,1	20,2	0,1084			550	-	198	21,0	21,1	0,1211			560	-	203	21,3	21,7	0,1237	600	-	223	22,3	22,7	0,1339	630	-	238	23,0	23,4	0,1415	650	3	248	23,5	23,9	0,1466	700	28	273	24,7	25,1	0,1594	710	33	278	25,0	25,4	0,1619	750	53	298	26,0	26,4	0,1721	800	78	323	27,2	27,6	0,1849	300 x	150	-	-	11,3	11,4		0,0206	BFL	355 x	450	-		148			21,4	21,5		0,1238			BFL	M2		180					-					13			12,1			12,2	0,0289	200	-	23	12,6	12,7	0,0344	225	-	36	13,4	13,5	0,0413	250	-	48	14,0	14,1	0,0481	280	-	63	14,8	14,9	0,0564	300	-	73	15,7	15,8	0,0619	315	-	80,5	16,1	16,2	0,0660	355	-	100,5	17,3	17,4	0,0770	400	-	123	18,5	18,6	0,0894	450	-	148	19,7	19,8	0,1031	500	-	173	21,0	21,1	0,1169	550	-	198	21,8	22,2	0,1306	560	-	203	22,0	22,4	0,1334	600	-	223	23,0	23,4	0,1444	630	-	238	23,8	24,2	0,1526	650	3	248	24,3	24,7	0,1581	700	28	273	25,5	25,9	0,1719	710	33	278	25,8	26,2	0,1746	750	53	298	26,8	27,2	0,1856	800	78	323	28,0	28,4	0,1994	315 x					150	-	-	11,6	11,7	0,0218											BFL	400 x			450	-			148	22,8			22,9	0,1406	BFL	M2	180	-	13	12,4	12,5	0,0305	200	-	23	12,9	13,0	0,0363	225	-	36	13,7	13,8	0,0435	250	-	48	14,3	14,4	0,0508	280	-	63	15,1	15,2	0,0595	300	-	73	16,1	16,2	0,0653	315	-	80,5	16,5	16,6	0,0696	355	-	100,5	17,7	17,8	0,0812	400	-	123	18,9	19,0	0,0943	450	-	148	20,2	20,3	0,1088	500	-	173	21,5	21,6	0,1233	550	-	198	22,3	22,7	0,1378	560	-	203	22,6	23,0	0,1407	600	-	223	23,6	24,0	0,1680	630	-		238	24,3	24,7	0,1610		650			3	248	24,8		25,2					0,1668	700	28		273					26,1	26,5	0,1813	355 x	150					-	-	11,3	11,4	0,0206	BFL			450 x	450	-	148	22,8	23,2	0,1403	BFL	M3	180	-	13	12,1	12,2	0,0289	200	-	23	12,6	12,7	0,0344	225	-	36	13,4	13,5	0,0413	250	-	48	14,0	14,1	0,0481	280	-	63	14,8	14,9	0,0564	300	-	73	15,7	15,8	0,0619	315	-	80,5	16,1	16,2	0,0660	355	-	100,5	17,3	17,4	0,0770	400	-	123	18,5	18,6	0,0894	450	-	148	19,7	19,8	0,1031	500	-	173	21,0	21,1	0,1169	550	-	198	21,8	22,2	0,1306	560	-	203	22,0	22,4	0,1334	600	-	223	23,0	23,4	0,1444		630	-	238	23,8	24,2	0,1526			650	3	248		24,3	24,7			0,1581	700	28	273			25,5	25,9	0,1719		710	33			278	25,8	26,2	0,1746			750	53	298		26,8	27,2			0,1856	800	78	323			28,0	28,4	0,1994	400 x	150	-			-	11,6	11,7	0,0218	BFL	500 x	450	-	148	22,8	22,9	0,1406	BFL	M1	180	-	13	12,4	12,5	0,0305	200	-	23	12,9	13,0	0,0363	225	-	36	13,7	13,8	0,0435	250	-	48	14,3	14,4	0,0508	280	-	63	15,1	15,2	0,0595	300	-	73	16,1	16,2	0,0653	315	-	80,5	16,5	16,6	0,0696	355	-	100,5	17,7		17,8	0,0812	400	-	123	18,9			19,0	0,0943	450	-	148	20,2			20,3	0,1088		500	-	173	21,5	21,6	0,1233			550	-	198	22,3	22,7	0,1378			560	-		203	22,6	23,0	0,1407	600	-			223	23,6	24,0	0,1680	630	-			238	24,3		24,7	0,1610	650	3	248	24,8			25,2	0,1668	700	28	273	26,1			26,5	0,1813	450 x	150	-	-	11,3	11,4	0,0206	BFL	550 x	450	-	148	22,8	23,2	0,1403	BFL	M1	180	-	13	12,1	12,2	0,0289	200	-	23	12,6	12,7	0,0344	225	-	36	13,4	13,5	0,0413	250	-	48	14,0	14,1	0,0481	280	-	63	14,8	14,9	0,0564	300	-	73	15,7	15,8	0,0619	315	-	80,5	16,1	16,2	0,0660	355	-		100,5	17,3	17,4	0,0770	400	-			123	18,5	18,6	0,0894	450	-			148	19,7	19,8	0,1031	500	-	173		21,0	21,1	0,1169	550	-	198			21,8	22,2	0,1306	560	-	203			22,0	22,4	0,1334	600	-	223	23,0		23,4	0,1444	630	-	238	23,8			24,2	0,1526	650	3	248	24,3			24,7	0,1581	700	28	273	25,5	25,9		0,1719	710	33	278	25,8	26,2			0,1746	750	53	298	26,8	27,2			0,1856	800	78	323	28,0	28,4	0,1994	500 x	150	-	-	11,6	11,7	0,0218	BFL	600 x	450	-	148	22,8	22,9	0,1406	BFL	M2	180	-	13	12,4	12,5	0,0305		200	-	23	12,9	13,0	0,0363			225	-	36	13,7	13,8	0,0435			250	-	48	14,3	14,4	0,0508	280	-	63	15,1	15,2	0,0595		300	-	73	16,1	16,2	0,0653			315	-	80,5	16,5	16,6	0,0696			355	-	100,5	17,7	17,8	0,0812	400	-	123	18,9	19,0	0,0943		450	-	148	20,2	20,3	0,1088			500	-	173	21,5	21,6	0,1233			550	-	198	22,3	22,7	0,1378	560	-	203	22,6	23,0	0,1407		600	-	223	23,6	24,0	0,1680			630	-	238	24,3	24,7	0,1610			650	3	248	24,8	25,2	0,1668	700	28	273	26,1	26,5	0,1813	550 x	150	-	-	11,3	11,4	0,0206	BFL	650 x	450	-	148	22,8	23,2	0,1403	BFL	M3	180	-	13	12,1		12,2	0,0289	200	-	23	12,6			12,7	0,0344	225	-	36	13,4			13,5	0,0413	250	-	48	14,0	14,1	0,0481	280	-	63	14,8	14,9	0,0564	300	-	73		15,7	15,8	0,0619	315	-	80,5			16,1	16,2	0,0660	355	-	100,5			17,3	17,4	0,0770	400	-	123	18,5	18,6	0,0894	450	-	148	19,7	19,8	0,1031	500	-		173	21,0	21,1	0,1169	550	-			198	21,8	22,2	0,1306	560	-			203	22,0	22,4	0,1334	600	-	223	23,0	23,4	0,1444	630	-	238	23,8	24,2	0,1526	650		3	248	24,3	24,7	0,1581	700			28	273	25,5	25,9	0,1719	710				33	278	25,8	26,2	0,1746	750			53	298	26,8	27,2	0,1856	800			78	323	28,0	28,4	0,1994	600 x	150	-	-	11,6	11,7	0,0218	BFL	750 x	450	-	148	22,8	22,9	0,1406	BFL	M1		180	-	13	12,4	12,5	0,0305			200	-	23	12,9	13,0	0,0363			225	-	36	13,7	13,8	0,0435	250	-	48	14,3	14,4	0,0508	280	-	63	15,1	15,2	0,0595	300	-	73	16,1		16,2	0,0653	315	-	80,5	16,5			16,6	0,0696	355	-	100,5	17,7			17,8	0,0812	400	-	123	18,9	19,0	0,0943	450	-	148	20,2	20,3	0,1088	500	-	173	21,5	21,6	0,1233	550	-		198	22,3	22,7	0,1378	560	-			203	22,6	23,0	0,1407	600	-			223	23,6	24,0		0,1680	630	-	238	24,3	24,7			0,1610	650	3	248	24,8	25,2			0,1668	700	28	273	26,1	26,5	0,1813	650 x	150	-	-	11,3	11,4	0,0206	BFL	800 x	450	-	148	22,8	23,2	0,1403	BFL	M2	180	-	13		12,1	12,2	0,0289	200	-	23			12,6	12,7	0,0344	225	-	36			13,4	13,5	0,0413	250	-	48	14,0	14,1	0,0481	280	-	63	14,8	14,9	0,0564	300	-	73	15,7	15,8	0,0619	315	-	80,5	16,1	16,2	0,0660		355	-	100,5	17,3	17,4	0,0770			400	-	123	18,5	18,6	0,0894			450	-	148	19,7	19,8	0,1031	500	-	173	21,0	21,1	0,1169	550	-	198	21,8	22,2	0,1306	560	-	203	22,0	22,4	0,1334	600	-	223		23,0	23,4	0,1444	630	-	238			23,8	24,2	0,1526	650	3	248			24,3	24,7	0,1581	700	28	273	25,5	25,9	0,1719	710	33	278	25,8	26,2	0,1746	750	53	298	26,8	27,2	0,1856	800	78	323	28,0	28,4	0,1994	700 x	150	-	-	11,6	11,7	0,0218	BFL	850 x	450	-	148	22,8	22,9	0,1406	BFL	M3	180	-	13	12,4	12,5	0,0305	200	-	23	12,9	13,0	0,0363	225	-	36	13,7	13,8	0,0435	250	-	48	14,3	14,4	0,0508	280	-	63	15,1																																																																																																																																																																																																																																																																																																																																																											
	550	-	198	21,0	21,1	0,1211			560	-	203	21,3	21,7	0,1237			600	-	223	22,3	22,7	0,1339	630	-	238	23,0	23,4	0,1415	650	3	248	23,5	23,9	0,1466	700	28	273	24,7	25,1	0,1594	710	33	278	25,0	25,4	0,1619	750	53	298	26,0	26,4	0,1721	800	78	323	27,2	27,6	0,1849	300 x	150	-	-	11,3	11,4		0,0206	BFL	355 x	450	-		148			21,4	21,5		0,1238			BFL	M2		180						-					13					12,1			12,2			0,0289	200	-	23	12,6	12,7	0,0344	225	-	36	13,4	13,5	0,0413	250	-	48	14,0	14,1	0,0481	280	-	63	14,8	14,9	0,0564	300	-	73	15,7	15,8	0,0619	315	-	80,5	16,1	16,2	0,0660	355	-	100,5	17,3	17,4	0,0770	400	-	123	18,5	18,6	0,0894	450	-	148	19,7	19,8	0,1031	500	-	173	21,0	21,1	0,1169	550	-	198	21,8	22,2	0,1306	560	-	203	22,0	22,4	0,1334	600	-	223	23,0	23,4	0,1444	630	-	238	23,8	24,2	0,1526	650	3	248	24,3	24,7	0,1581	700	28	273	25,5	25,9	0,1719	710	33	278	25,8	26,2	0,1746	750	53	298	26,8	27,2	0,1856	800	78	323	28,0	28,4	0,1994	315 x						150	-	-	11,6	11,7	0,0218															BFL	400 x			450	-			148	22,8			22,9	0,1406	BFL	M2	180	-	13	12,4	12,5	0,0305	200	-	23	12,9	13,0	0,0363	225	-	36	13,7	13,8	0,0435	250	-	48	14,3	14,4	0,0508	280	-	63	15,1	15,2	0,0595	300	-	73	16,1	16,2	0,0653	315	-	80,5	16,5	16,6	0,0696	355	-	100,5	17,7	17,8	0,0812	400	-	123	18,9	19,0	0,0943	450	-	148	20,2	20,3	0,1088	500	-	173	21,5	21,6	0,1233	550	-	198	22,3	22,7	0,1378	560	-	203	22,6	23,0	0,1407	600	-	223	23,6		24,0	0,1680	630	-		238			24,3	24,7	0,1610		650					3	248	24,8		25,2					0,1668	700	28		273					26,1	26,5	0,1813	355 x	150					-	-	11,3	11,4	0,0206	BFL			450 x	450	-	148	22,8	23,2	0,1403	BFL	M3	180	-	13	12,1	12,2	0,0289	200	-	23	12,6	12,7	0,0344	225	-	36	13,4	13,5	0,0413	250	-	48	14,0	14,1	0,0481	280	-	63	14,8	14,9	0,0564	300	-	73	15,7	15,8	0,0619	315	-	80,5	16,1	16,2	0,0660	355	-	100,5	17,3	17,4	0,0770	400	-	123	18,5	18,6	0,0894	450	-	148	19,7	19,8	0,1031	500	-	173	21,0	21,1	0,1169	550	-	198	21,8	22,2	0,1306	560	-	203		22,0	22,4	0,1334	600	-	223			23,0	23,4	0,1444		630	-			238	23,8	24,2	0,1526			650	3	248		24,3	24,7			0,1581	700	28	273			25,5	25,9	0,1719		710	33			278	25,8	26,2	0,1746			750	53	298		26,8	27,2			0,1856	800	78	323			28,0	28,4	0,1994	400 x	150	-			-	11,6	11,7	0,0218	BFL	500 x	450	-	148	22,8	22,9	0,1406	BFL	M1	180	-	13	12,4	12,5	0,0305	200	-	23	12,9	13,0	0,0363	225	-	36	13,7	13,8	0,0435	250	-	48	14,3	14,4	0,0508	280	-	63	15,1	15,2	0,0595	300	-		73	16,1	16,2	0,0653	315	-			80,5	16,5	16,6	0,0696	355	-			100,5	17,7		17,8	0,0812	400	-	123	18,9			19,0	0,0943	450	-	148	20,2			20,3	0,1088		500	-	173	21,5	21,6	0,1233			550	-	198	22,3	22,7	0,1378			560	-		203	22,6	23,0	0,1407	600	-			223	23,6	24,0	0,1680	630	-			238	24,3		24,7	0,1610	650	3	248	24,8			25,2	0,1668	700	28	273	26,1			26,5	0,1813	450 x	150	-	-	11,3	11,4	0,0206	BFL	550 x	450	-	148	22,8	23,2	0,1403	BFL	M1	180	-	13	12,1	12,2	0,0289	200	-	23	12,6	12,7	0,0344	225	-	36	13,4	13,5	0,0413	250	-	48	14,0	14,1	0,0481	280		-	63	14,8	14,9	0,0564	300			-	73	15,7	15,8	0,0619	315			-	80,5	16,1	16,2	0,0660	355	-		100,5	17,3	17,4	0,0770	400	-			123	18,5	18,6	0,0894	450	-			148	19,7	19,8	0,1031	500	-	173		21,0	21,1	0,1169	550	-	198			21,8	22,2	0,1306	560	-	203			22,0	22,4	0,1334	600	-	223	23,0		23,4	0,1444	630	-	238	23,8			24,2	0,1526	650	3	248	24,3			24,7	0,1581	700	28	273	25,5	25,9		0,1719	710	33	278	25,8	26,2			0,1746	750	53	298	26,8	27,2			0,1856	800	78	323	28,0	28,4		0,1994	500 x	150	-	-	11,6			11,7	0,0218	BFL	600 x	450	-			148	22,8	22,9	0,1406	BFL	M2	180	-	13	12,4	12,5	0,0305		200	-	23	12,9	13,0	0,0363			225	-	36	13,7	13,8	0,0435			250	-	48	14,3	14,4	0,0508	280	-	63	15,1	15,2	0,0595		300	-	73	16,1	16,2	0,0653			315	-	80,5	16,5	16,6	0,0696			355	-	100,5	17,7	17,8	0,0812	400	-	123	18,9	19,0	0,0943		450	-	148	20,2	20,3	0,1088			500	-	173	21,5	21,6	0,1233			550	-	198	22,3	22,7	0,1378	560	-	203	22,6	23,0	0,1407		600	-	223	23,6	24,0	0,1680			630	-	238	24,3	24,7	0,1610			650	3	248	24,8		25,2	0,1668	700	28	273	26,1			26,5	0,1813	550 x	150	-	-			11,3	11,4	0,0206	BFL	650 x	450	-	148	22,8	23,2	0,1403	BFL	M3	180	-	13	12,1		12,2	0,0289	200	-	23	12,6			12,7	0,0344	225	-	36	13,4			13,5	0,0413	250	-	48	14,0	14,1	0,0481	280	-	63	14,8	14,9	0,0564	300	-	73		15,7	15,8	0,0619	315	-	80,5			16,1	16,2	0,0660	355	-	100,5			17,3	17,4	0,0770	400	-	123	18,5	18,6	0,0894	450	-	148	19,7	19,8	0,1031	500	-		173	21,0	21,1	0,1169	550	-			198	21,8	22,2	0,1306	560	-				203	22,0	22,4	0,1334	600	-			223	23,0	23,4	0,1444	630	-			238	23,8	24,2	0,1526	650		3	248	24,3	24,7	0,1581	700			28	273	25,5	25,9	0,1719	710				33	278	25,8	26,2	0,1746	750			53	298	26,8	27,2	0,1856	800			78	323	28,0	28,4	0,1994	600 x	150	-	-	11,6	11,7	0,0218	BFL	750 x	450	-	148	22,8	22,9	0,1406	BFL	M1		180	-	13	12,4	12,5	0,0305			200	-	23	12,9	13,0	0,0363			225	-	36	13,7	13,8	0,0435	250	-	48	14,3	14,4	0,0508	280	-	63	15,1	15,2	0,0595	300	-	73	16,1		16,2	0,0653	315	-	80,5	16,5			16,6	0,0696	355	-	100,5	17,7			17,8	0,0812	400		-	123	18,9	19,0	0,0943	450			-	148	20,2	20,3	0,1088	500			-	173	21,5	21,6	0,1233	550	-		198	22,3	22,7	0,1378	560	-			203	22,6	23,0	0,1407	600	-			223	23,6	24,0		0,1680	630	-	238	24,3	24,7			0,1610	650	3	248	24,8	25,2			0,1668	700	28	273	26,1	26,5	0,1813	650 x	150	-	-	11,3	11,4	0,0206	BFL	800 x	450	-	148	22,8	23,2	0,1403	BFL	M2	180	-	13		12,1	12,2	0,0289	200	-	23			12,6	12,7	0,0344	225	-	36			13,4	13,5	0,0413	250	-	48	14,0	14,1	0,0481	280	-	63	14,8	14,9	0,0564	300	-	73	15,7	15,8	0,0619	315	-	80,5	16,1	16,2	0,0660		355	-	100,5	17,3	17,4	0,0770			400	-	123	18,5	18,6	0,0894			450	-	148	19,7	19,8	0,1031	500	-	173	21,0	21,1	0,1169	550	-	198	21,8	22,2	0,1306	560	-	203	22,0	22,4	0,1334	600	-	223		23,0	23,4	0,1444	630	-	238			23,8	24,2	0,1526	650	3	248			24,3	24,7	0,1581	700	28	273	25,5	25,9	0,1719	710	33	278	25,8	26,2	0,1746	750	53	298	26,8	27,2	0,1856	800	78	323	28,0	28,4	0,1994	700 x	150	-	-	11,6	11,7	0,0218	BFL	850 x	450	-	148	22,8	22,9	0,1406	BFL	M3	180	-	13	12,4	12,5	0,0305	200	-	23	12,9	13,0	0,0363	225	-	36	13,7	13,8	0,0435	250	-	48	14,3	14,4	0,0508	280	-	63	15,1																																																																																																																																																																																																																																																																																																															
	560	-	203	21,3	21,7	0,1237			600	-	223	22,3	22,7	0,1339			630	-	238	23,0	23,4	0,1415	650	3	248	23,5	23,9	0,1466	700	28	273	24,7	25,1	0,1594	710	33	278	25,0	25,4	0,1619	750	53	298	26,0	26,4	0,1721	800	78	323	27,2	27,6	0,1849	300 x	150	-	-	11,3	11,4		0,0206	BFL	355 x	450	-		148			21,4	21,5		0,1238			BFL	M2		180						-						13					12,1					12,2			0,0289			200	-	23	12,6	12,7	0,0344	225	-	36	13,4	13,5	0,0413	250	-	48	14,0	14,1	0,0481	280	-	63	14,8	14,9	0,0564	300	-	73	15,7	15,8	0,0619	315	-	80,5	16,1	16,2	0,0660	355	-	100,5	17,3	17,4	0,0770	400	-	123	18,5	18,6	0,0894	450	-	148	19,7	19,8	0,1031	500	-	173	21,0	21,1	0,1169	550	-	198	21,8	22,2	0,1306	560	-	203	22,0	22,4	0,1334	600	-	223	23,0	23,4	0,1444	630	-	238	23,8	24,2	0,1526	650	3	248	24,3	24,7	0,1581	700	28	273	25,5	25,9	0,1719	710	33	278	25,8	26,2	0,1746	750	53	298	26,8	27,2	0,1856	800	78	323	28,0	28,4	0,1994	315 x							150	-	-	11,6	11,7	0,0218																			BFL	400 x			450	-			148	22,8			22,9	0,1406	BFL	M2	180	-	13	12,4	12,5	0,0305	200	-	23	12,9	13,0	0,0363	225	-	36	13,7	13,8	0,0435	250	-	48	14,3	14,4	0,0508	280	-	63	15,1	15,2	0,0595	300	-	73	16,1	16,2	0,0653	315	-	80,5	16,5	16,6	0,0696	355	-	100,5	17,7	17,8	0,0812	400	-	123	18,9	19,0	0,0943	450	-	148	20,2	20,3	0,1088	500	-	173	21,5	21,6	0,1233	550	-	198	22,3	22,7	0,1378	560	-	203	22,6	23,0	0,1407		600	-	223	23,6		24,0			0,1680	630	-		238					24,3	24,7	0,1610		650					3	248	24,8		25,2					0,1668	700	28		273					26,1	26,5	0,1813	355 x	150					-	-	11,3	11,4	0,0206	BFL			450 x	450	-	148	22,8	23,2	0,1403	BFL	M3	180	-	13	12,1	12,2	0,0289	200	-	23	12,6	12,7	0,0344	225	-	36	13,4	13,5	0,0413	250	-	48	14,0	14,1	0,0481	280	-	63	14,8	14,9	0,0564	300	-	73	15,7	15,8	0,0619	315	-	80,5	16,1	16,2	0,0660	355	-	100,5	17,3	17,4	0,0770	400	-	123	18,5	18,6	0,0894	450	-	148	19,7	19,8	0,1031	500	-	173	21,0	21,1	0,1169		550	-	198	21,8	22,2	0,1306			560	-	203		22,0	22,4			0,1334	600	-	223			23,0	23,4	0,1444		630	-			238	23,8	24,2	0,1526			650	3	248		24,3	24,7			0,1581	700	28	273			25,5	25,9	0,1719		710	33			278	25,8	26,2	0,1746			750	53	298		26,8	27,2			0,1856	800	78	323			28,0	28,4	0,1994	400 x	150	-			-	11,6	11,7	0,0218	BFL	500 x	450	-	148	22,8	22,9	0,1406	BFL	M1	180	-	13	12,4	12,5	0,0305	200	-	23	12,9	13,0	0,0363	225	-	36	13,7	13,8	0,0435		250	-	48	14,3	14,4	0,0508			280	-	63	15,1	15,2	0,0595			300	-		73	16,1	16,2	0,0653	315	-			80,5	16,5	16,6	0,0696	355	-			100,5	17,7		17,8	0,0812	400	-	123	18,9			19,0	0,0943	450	-	148	20,2			20,3	0,1088		500	-	173	21,5	21,6	0,1233			550	-	198	22,3	22,7	0,1378			560	-		203	22,6	23,0	0,1407	600	-			223	23,6	24,0	0,1680	630	-			238	24,3		24,7	0,1610	650	3	248	24,8			25,2	0,1668	700	28	273	26,1			26,5	0,1813	450 x	150	-	-	11,3	11,4	0,0206	BFL	550 x	450	-	148	22,8	23,2	0,1403	BFL	M1	180	-	13	12,1	12,2	0,0289		200	-	23	12,6	12,7	0,0344			225	-	36	13,4	13,5	0,0413			250	-	48	14,0	14,1	0,0481	280		-	63	14,8	14,9	0,0564	300			-	73	15,7	15,8	0,0619	315			-	80,5	16,1	16,2	0,0660	355	-		100,5	17,3	17,4	0,0770	400	-			123	18,5	18,6	0,0894	450	-			148	19,7	19,8	0,1031	500	-	173		21,0	21,1	0,1169	550	-	198			21,8	22,2	0,1306	560	-	203			22,0	22,4	0,1334	600	-	223	23,0		23,4	0,1444	630	-	238	23,8			24,2	0,1526	650	3	248	24,3			24,7	0,1581	700	28	273	25,5		25,9		0,1719	710	33	278			25,8	26,2			0,1746	750			53	298	26,8	27,2			0,1856	800	78	323	28,0	28,4		0,1994	500 x	150	-	-	11,6			11,7	0,0218	BFL	600 x	450	-			148	22,8	22,9	0,1406	BFL	M2	180	-	13	12,4	12,5	0,0305		200	-	23	12,9	13,0	0,0363			225	-	36	13,7	13,8	0,0435			250	-	48	14,3	14,4	0,0508	280	-	63	15,1	15,2	0,0595		300	-	73	16,1	16,2	0,0653			315	-	80,5	16,5	16,6	0,0696			355	-	100,5	17,7	17,8	0,0812	400	-	123	18,9	19,0	0,0943		450	-	148	20,2	20,3	0,1088			500	-	173	21,5	21,6	0,1233			550	-	198	22,3		22,7	0,1378	560	-	203	22,6			23,0	0,1407		600	-	223			23,6	24,0	0,1680			630	-	238	24,3	24,7	0,1610			650	3	248	24,8		25,2	0,1668	700	28	273	26,1			26,5	0,1813	550 x	150	-	-			11,3	11,4	0,0206	BFL	650 x	450	-	148	22,8	23,2	0,1403	BFL	M3	180	-	13	12,1		12,2	0,0289	200	-	23	12,6			12,7	0,0344	225	-	36	13,4			13,5	0,0413	250	-	48	14,0	14,1	0,0481	280	-	63	14,8	14,9	0,0564	300	-	73		15,7	15,8	0,0619	315	-	80,5			16,1	16,2	0,0660	355	-	100,5				17,3	17,4	0,0770	400	-	123			18,5	18,6	0,0894	450	-	148			19,7	19,8	0,1031	500	-		173	21,0	21,1	0,1169	550	-			198	21,8	22,2	0,1306	560	-				203	22,0	22,4	0,1334	600	-			223	23,0	23,4	0,1444	630	-			238	23,8	24,2	0,1526	650		3	248	24,3	24,7	0,1581	700			28	273	25,5	25,9	0,1719	710				33	278	25,8	26,2	0,1746	750			53	298	26,8	27,2	0,1856	800			78	323	28,0	28,4	0,1994	600 x	150	-	-	11,6	11,7	0,0218	BFL	750 x	450	-	148	22,8	22,9	0,1406	BFL	M1		180	-	13	12,4	12,5	0,0305			200	-	23	12,9	13,0	0,0363			225	-	36		13,7	13,8	0,0435	250	-	48			14,3	14,4	0,0508	280	-	63			15,1	15,2	0,0595	300	-	73	16,1		16,2	0,0653	315	-	80,5	16,5			16,6	0,0696	355	-	100,5	17,7			17,8	0,0812	400		-	123	18,9	19,0	0,0943	450			-	148	20,2	20,3	0,1088	500			-	173	21,5	21,6	0,1233	550	-		198	22,3	22,7	0,1378	560	-			203	22,6	23,0	0,1407	600	-			223	23,6	24,0		0,1680	630	-	238	24,3	24,7			0,1610	650	3	248	24,8	25,2			0,1668	700	28	273	26,1	26,5	0,1813	650 x	150	-	-	11,3	11,4	0,0206	BFL	800 x	450	-	148	22,8	23,2	0,1403	BFL	M2	180	-	13		12,1	12,2	0,0289	200	-	23			12,6	12,7	0,0344	225	-	36			13,4	13,5	0,0413	250	-	48	14,0	14,1	0,0481	280	-	63	14,8	14,9	0,0564	300	-	73	15,7	15,8	0,0619	315	-	80,5	16,1	16,2	0,0660		355	-	100,5	17,3	17,4	0,0770			400	-	123	18,5	18,6	0,0894			450	-	148	19,7	19,8	0,1031	500	-	173	21,0	21,1	0,1169	550	-	198	21,8	22,2	0,1306	560	-	203	22,0	22,4	0,1334	600	-	223		23,0	23,4	0,1444	630	-	238			23,8	24,2	0,1526	650	3	248			24,3	24,7	0,1581	700	28	273	25,5	25,9	0,1719	710	33	278	25,8	26,2	0,1746	750	53	298	26,8	27,2	0,1856	800	78	323	28,0	28,4	0,1994	700 x	150	-	-	11,6	11,7	0,0218	BFL	850 x	450	-	148	22,8	22,9	0,1406	BFL	M3	180	-	13	12,4	12,5	0,0305	200	-	23	12,9	13,0	0,0363	225	-	36	13,7	13,8	0,0435	250	-	48	14,3	14,4	0,0508	280	-	63	15,1																																																																																																																																																																																																																																																																			
	600	-	223	22,3	22,7	0,1339			630	-	238	23,0	23,4	0,1415			650	3	248	23,5	23,9	0,1466	700	28	273	24,7	25,1	0,1594	710	33	278	25,0	25,4	0,1619	750	53	298	26,0	26,4	0,1721	800	78	323	27,2	27,6	0,1849	300 x	150	-	-	11,3	11,4		0,0206	BFL	355 x	450	-		148			21,4	21,5		0,1238			BFL	M2		180						-						13						12,1					12,2					0,0289			200			-	23	12,6	12,7	0,0344	225	-	36	13,4	13,5	0,0413	250	-	48	14,0	14,1	0,0481	280	-	63	14,8	14,9	0,0564	300	-	73	15,7	15,8	0,0619	315	-	80,5	16,1	16,2	0,0660	355	-	100,5	17,3	17,4	0,0770	400	-	123	18,5	18,6	0,0894	450	-	148	19,7	19,8	0,1031	500	-	173	21,0	21,1	0,1169	550	-	198	21,8	22,2	0,1306	560	-	203	22,0	22,4	0,1334	600	-	223	23,0	23,4	0,1444	630	-	238	23,8	24,2	0,1526	650	3	248	24,3	24,7	0,1581	700	28	273	25,5	25,9	0,1719	710	33	278	25,8	26,2	0,1746	750	53	298	26,8	27,2	0,1856	800	78	323	28,0	28,4	0,1994	315 x								150	-	-	11,6	11,7	0,0218																							BFL	400 x			450	-			148	22,8			22,9	0,1406	BFL	M2	180	-	13	12,4	12,5	0,0305	200	-	23	12,9	13,0	0,0363	225	-	36	13,7	13,8	0,0435	250	-	48	14,3	14,4	0,0508	280	-	63	15,1	15,2	0,0595	300	-	73	16,1	16,2	0,0653	315	-	80,5	16,5	16,6	0,0696	355	-	100,5	17,7	17,8	0,0812	400	-	123	18,9	19,0	0,0943	450	-	148	20,2	20,3	0,1088	500	-	173	21,5	21,6	0,1233	550	-	198	22,3	22,7	0,1378	560	-		203	22,6	23,0	0,1407		600			-	223	23,6		24,0					0,1680	630	-		238					24,3	24,7	0,1610		650					3	248	24,8		25,2					0,1668	700	28		273					26,1	26,5	0,1813	355 x	150					-	-	11,3	11,4	0,0206	BFL			450 x	450	-	148	22,8	23,2	0,1403	BFL	M3	180	-	13	12,1	12,2	0,0289	200	-	23	12,6	12,7	0,0344	225	-	36	13,4	13,5	0,0413	250	-	48	14,0	14,1	0,0481	280	-	63	14,8	14,9	0,0564	300	-	73	15,7	15,8	0,0619	315	-	80,5	16,1	16,2	0,0660	355	-	100,5	17,3	17,4	0,0770	400	-	123	18,5	18,6	0,0894	450	-	148		19,7	19,8	0,1031	500	-	173			21,0	21,1	0,1169		550	-			198	21,8	22,2	0,1306			560	-	203		22,0	22,4			0,1334	600	-	223			23,0	23,4	0,1444		630	-			238	23,8	24,2	0,1526			650	3	248		24,3	24,7			0,1581	700	28	273			25,5	25,9	0,1719		710	33			278	25,8	26,2	0,1746			750	53	298		26,8	27,2			0,1856	800	78	323			28,0	28,4	0,1994	400 x	150	-			-	11,6	11,7	0,0218	BFL	500 x	450	-	148	22,8	22,9	0,1406	BFL	M1	180	-	13	12,4		12,5	0,0305	200	-	23	12,9			13,0	0,0363	225	-	36	13,7			13,8	0,0435		250	-	48	14,3	14,4	0,0508			280	-	63	15,1	15,2	0,0595			300	-		73	16,1	16,2	0,0653	315	-			80,5	16,5	16,6	0,0696	355	-			100,5	17,7		17,8	0,0812	400	-	123	18,9			19,0	0,0943	450	-	148	20,2			20,3	0,1088		500	-	173	21,5	21,6	0,1233			550	-	198	22,3	22,7	0,1378			560	-		203	22,6	23,0	0,1407	600	-			223	23,6	24,0	0,1680	630	-			238	24,3		24,7	0,1610	650	3	248	24,8			25,2	0,1668	700	28	273	26,1			26,5	0,1813	450 x	150	-	-		11,3	11,4	0,0206	BFL	550 x	450			-	148	22,8	23,2	0,1403	BFL			M1	180	-	13	12,1	12,2	0,0289		200	-	23	12,6	12,7	0,0344			225	-	36	13,4	13,5	0,0413			250	-	48	14,0	14,1	0,0481	280		-	63	14,8	14,9	0,0564	300			-	73	15,7	15,8	0,0619	315			-	80,5	16,1	16,2	0,0660	355	-		100,5	17,3	17,4	0,0770	400	-			123	18,5	18,6	0,0894	450	-			148	19,7	19,8	0,1031	500	-	173		21,0	21,1	0,1169	550	-	198			21,8	22,2	0,1306	560	-	203			22,0	22,4	0,1334	600	-	223		23,0		23,4	0,1444	630	-			238	23,8			24,2	0,1526			650	3	248	24,3			24,7	0,1581	700	28	273	25,5		25,9		0,1719	710	33	278			25,8	26,2			0,1746	750			53	298	26,8	27,2			0,1856	800	78	323	28,0	28,4		0,1994	500 x	150	-	-	11,6			11,7	0,0218	BFL	600 x	450	-			148	22,8	22,9	0,1406	BFL	M2	180	-	13	12,4	12,5	0,0305		200	-	23	12,9	13,0	0,0363			225	-	36	13,7	13,8	0,0435			250	-	48	14,3	14,4	0,0508	280	-	63	15,1	15,2	0,0595		300	-	73	16,1	16,2	0,0653			315	-	80,5	16,5	16,6	0,0696			355	-	100,5	17,7		17,8	0,0812	400	-	123	18,9			19,0	0,0943		450	-	148			20,2	20,3	0,1088			500	-	173	21,5	21,6	0,1233			550	-	198	22,3		22,7	0,1378	560	-	203	22,6			23,0	0,1407		600	-	223			23,6	24,0	0,1680			630	-	238	24,3	24,7	0,1610			650	3	248	24,8		25,2	0,1668	700	28	273	26,1			26,5	0,1813	550 x	150	-	-			11,3	11,4	0,0206	BFL	650 x	450	-	148	22,8	23,2	0,1403	BFL	M3	180	-	13	12,1		12,2	0,0289	200	-	23	12,6			12,7	0,0344	225	-	36	13,4				13,5	0,0413	250	-	48	14,0			14,1	0,0481	280	-	63	14,8			14,9	0,0564	300	-	73		15,7	15,8	0,0619	315	-	80,5			16,1	16,2	0,0660	355	-	100,5				17,3	17,4	0,0770	400	-	123			18,5	18,6	0,0894	450	-	148			19,7	19,8	0,1031	500	-		173	21,0	21,1	0,1169	550	-			198	21,8	22,2	0,1306	560	-				203	22,0	22,4	0,1334	600	-			223	23,0	23,4	0,1444	630	-			238	23,8	24,2	0,1526	650		3	248	24,3	24,7	0,1581	700			28	273	25,5	25,9	0,1719	710				33	278	25,8	26,2	0,1746	750			53	298	26,8	27,2	0,1856	800			78	323	28,0		28,4	0,1994	600 x	150	-	-			11,6	11,7	0,0218	BFL	750 x	450			-	148	22,8	22,9	0,1406	BFL	M1		180	-	13	12,4	12,5	0,0305			200	-	23	12,9	13,0	0,0363			225	-	36		13,7	13,8	0,0435	250	-	48			14,3	14,4	0,0508	280	-	63			15,1	15,2	0,0595	300	-	73	16,1		16,2	0,0653	315	-	80,5	16,5			16,6	0,0696	355	-	100,5	17,7			17,8	0,0812	400		-	123	18,9	19,0	0,0943	450			-	148	20,2	20,3	0,1088	500			-	173	21,5	21,6	0,1233	550	-		198	22,3	22,7	0,1378	560	-			203	22,6	23,0	0,1407	600	-			223	23,6	24,0		0,1680	630	-	238	24,3	24,7			0,1610	650	3	248	24,8	25,2			0,1668	700	28	273	26,1	26,5	0,1813	650 x	150	-	-	11,3	11,4	0,0206	BFL	800 x	450	-	148	22,8	23,2	0,1403	BFL	M2	180	-	13		12,1	12,2	0,0289	200	-	23			12,6	12,7	0,0344	225	-	36			13,4	13,5	0,0413	250	-	48	14,0	14,1	0,0481	280	-	63	14,8	14,9	0,0564	300	-	73	15,7	15,8	0,0619	315	-	80,5	16,1	16,2	0,0660		355	-	100,5	17,3	17,4	0,0770			400	-	123	18,5	18,6	0,0894			450	-	148	19,7	19,8	0,1031	500	-	173	21,0	21,1	0,1169	550	-	198	21,8	22,2	0,1306	560	-	203	22,0	22,4	0,1334	600	-	223		23,0	23,4	0,1444	630	-	238			23,8	24,2	0,1526	650	3	248			24,3	24,7	0,1581	700	28	273	25,5	25,9	0,1719	710	33	278	25,8	26,2	0,1746	750	53	298	26,8	27,2	0,1856	800	78	323	28,0	28,4	0,1994	700 x	150	-	-	11,6	11,7	0,0218	BFL	850 x	450	-	148	22,8	22,9	0,1406	BFL	M3	180	-	13	12,4	12,5	0,0305	200	-	23	12,9	13,0	0,0363	225	-	36	13,7	13,8	0,0435	250	-	48	14,3	14,4	0,0508	280	-	63	15,1																																																																																																																																																																																																																							
	630	-	238	23,0	23,4	0,1415			650	3	248	23,5	23,9	0,1466			700	28	273	24,7	25,1	0,1594	710	33	278	25,0	25,4	0,1619	750	53	298	26,0	26,4	0,1721	800	78	323	27,2	27,6	0,1849	300 x	150	-	-	11,3	11,4		0,0206	BFL	355 x	450	-		148			21,4	21,5		0,1238			BFL	M2		180						-						13						12,1						12,2					0,0289					200			-			23	12,6	12,7	0,0344	225	-	36	13,4	13,5	0,0413	250	-	48	14,0	14,1	0,0481	280	-	63	14,8	14,9	0,0564	300	-	73	15,7	15,8	0,0619	315	-	80,5	16,1	16,2	0,0660	355	-	100,5	17,3	17,4	0,0770	400	-	123	18,5	18,6	0,0894	450	-	148	19,7	19,8	0,1031	500	-	173	21,0	21,1	0,1169	550	-	198	21,8	22,2	0,1306	560	-	203	22,0	22,4	0,1334	600	-	223	23,0	23,4	0,1444	630	-	238	23,8	24,2	0,1526	650	3	248	24,3	24,7	0,1581	700	28	273	25,5	25,9	0,1719	710	33	278	25,8	26,2	0,1746	750	53	298	26,8	27,2	0,1856	800	78	323	28,0	28,4	0,1994	315 x									150	-	-	11,6	11,7	0,0218																											BFL	400 x			450	-			148	22,8			22,9	0,1406	BFL	M2	180	-	13	12,4	12,5	0,0305	200	-	23	12,9	13,0	0,0363	225	-	36	13,7	13,8	0,0435	250	-	48	14,3	14,4	0,0508	280	-	63	15,1	15,2	0,0595	300	-	73	16,1	16,2	0,0653	315	-	80,5	16,5	16,6	0,0696	355	-	100,5	17,7	17,8	0,0812	400	-	123	18,9	19,0	0,0943	450	-	148	20,2	20,3	0,1088	500	-	173	21,5	21,6	0,1233	550	-	198	22,3		22,7	0,1378	560	-		203			22,6	23,0	0,1407		600					-	223	23,6		24,0					0,1680	630	-		238					24,3	24,7	0,1610		650					3	248	24,8		25,2					0,1668	700	28		273					26,1	26,5	0,1813	355 x	150					-	-	11,3	11,4	0,0206	BFL			450 x	450	-	148	22,8	23,2	0,1403	BFL	M3	180	-	13	12,1	12,2	0,0289	200	-	23	12,6	12,7	0,0344	225	-	36	13,4	13,5	0,0413	250	-	48	14,0	14,1	0,0481	280	-	63	14,8	14,9	0,0564	300	-	73	15,7	15,8	0,0619	315	-	80,5	16,1	16,2	0,0660	355	-	100,5	17,3	17,4	0,0770		400	-	123	18,5	18,6	0,0894			450	-	148		19,7	19,8			0,1031	500	-	173			21,0	21,1	0,1169		550	-			198	21,8	22,2	0,1306			560	-	203		22,0	22,4			0,1334	600	-	223			23,0	23,4	0,1444		630	-			238	23,8	24,2	0,1526			650	3	248		24,3	24,7			0,1581	700	28	273			25,5	25,9	0,1719		710	33			278	25,8	26,2	0,1746			750	53	298		26,8	27,2			0,1856	800	78	323			28,0	28,4	0,1994	400 x	150	-			-	11,6	11,7	0,0218		BFL	500 x	450	-	148	22,8			22,9	0,1406	BFL	M1	180	-			13	12,4		12,5	0,0305	200	-	23	12,9			13,0	0,0363	225	-	36	13,7			13,8	0,0435		250	-	48	14,3	14,4	0,0508			280	-	63	15,1	15,2	0,0595			300	-		73	16,1	16,2	0,0653	315	-			80,5	16,5	16,6	0,0696	355	-			100,5	17,7		17,8	0,0812	400	-	123	18,9			19,0	0,0943	450	-	148	20,2			20,3	0,1088		500	-	173	21,5	21,6	0,1233			550	-	198	22,3	22,7	0,1378			560	-		203	22,6	23,0	0,1407	600	-			223	23,6	24,0	0,1680	630	-			238	24,3		24,7	0,1610	650		3	248	24,8			25,2			0,1668	700	28	273	26,1					26,5	0,1813	450 x	150	-	-		11,3	11,4	0,0206	BFL	550 x	450			-	148	22,8	23,2	0,1403	BFL			M1	180	-	13	12,1	12,2	0,0289		200	-	23	12,6	12,7	0,0344			225	-	36	13,4	13,5	0,0413			250	-	48	14,0	14,1	0,0481	280		-	63	14,8	14,9	0,0564	300			-	73	15,7	15,8	0,0619	315			-	80,5	16,1	16,2	0,0660	355	-		100,5	17,3	17,4	0,0770	400	-			123	18,5	18,6	0,0894	450	-			148	19,7	19,8	0,1031	500	-		173		21,0	21,1	0,1169	550			-	198			21,8	22,2			0,1306	560	-	203			22,0	22,4	0,1334	600	-	223		23,0		23,4	0,1444	630	-			238	23,8			24,2	0,1526			650	3	248	24,3			24,7	0,1581	700	28	273	25,5		25,9		0,1719	710	33	278			25,8	26,2			0,1746	750			53	298	26,8	27,2			0,1856	800	78	323	28,0	28,4		0,1994	500 x	150	-	-	11,6			11,7	0,0218	BFL	600 x	450	-			148	22,8	22,9	0,1406	BFL	M2	180	-	13	12,4	12,5	0,0305		200	-	23	12,9	13,0	0,0363			225	-	36	13,7	13,8	0,0435			250	-	48	14,3		14,4	0,0508	280	-	63	15,1			15,2	0,0595		300	-	73			16,1	16,2	0,0653			315	-	80,5	16,5	16,6	0,0696			355	-	100,5	17,7		17,8	0,0812	400	-	123	18,9			19,0	0,0943		450	-	148			20,2	20,3	0,1088			500	-	173	21,5	21,6	0,1233			550	-	198	22,3		22,7	0,1378	560	-	203	22,6			23,0	0,1407		600	-	223			23,6	24,0	0,1680			630	-	238	24,3	24,7	0,1610			650	3	248	24,8		25,2	0,1668	700	28	273	26,1			26,5	0,1813	550 x	150	-	-				11,3	11,4	0,0206	BFL	650 x	450			-	148	22,8	23,2	0,1403	BFL			M3	180	-	13	12,1		12,2	0,0289	200	-	23	12,6			12,7	0,0344	225	-	36	13,4				13,5	0,0413	250	-	48	14,0			14,1	0,0481	280	-	63	14,8			14,9	0,0564	300	-	73		15,7	15,8	0,0619	315	-	80,5			16,1	16,2	0,0660	355	-	100,5				17,3	17,4	0,0770	400	-	123			18,5	18,6	0,0894	450	-	148			19,7	19,8	0,1031	500	-		173	21,0	21,1	0,1169	550	-			198	21,8	22,2	0,1306	560	-				203	22,0	22,4	0,1334	600	-			223	23,0	23,4	0,1444	630	-			238	23,8	24,2		0,1526	650		3	248	24,3			24,7	0,1581	700			28			273	25,5	25,9	0,1719	710				33	278	25,8	26,2	0,1746	750			53	298	26,8	27,2	0,1856	800			78	323	28,0		28,4	0,1994	600 x	150	-	-			11,6	11,7	0,0218	BFL	750 x	450			-	148	22,8	22,9	0,1406	BFL	M1		180	-	13	12,4	12,5	0,0305			200	-	23	12,9	13,0	0,0363			225	-	36		13,7	13,8	0,0435	250	-	48			14,3	14,4	0,0508	280	-	63			15,1	15,2	0,0595	300	-	73	16,1		16,2	0,0653	315	-	80,5	16,5			16,6	0,0696	355	-	100,5	17,7			17,8	0,0812	400		-	123	18,9	19,0	0,0943	450			-	148	20,2	20,3	0,1088	500			-	173	21,5	21,6	0,1233	550	-		198	22,3	22,7	0,1378	560	-			203	22,6	23,0	0,1407	600	-			223	23,6	24,0		0,1680	630	-	238	24,3	24,7			0,1610	650	3	248	24,8	25,2			0,1668	700	28	273	26,1	26,5	0,1813	650 x	150	-	-	11,3	11,4	0,0206	BFL	800 x	450	-	148	22,8	23,2	0,1403	BFL	M2	180	-	13		12,1	12,2	0,0289	200	-	23			12,6	12,7	0,0344	225	-	36			13,4	13,5	0,0413	250	-	48	14,0	14,1	0,0481	280	-	63	14,8	14,9	0,0564	300	-	73	15,7	15,8	0,0619	315	-	80,5	16,1	16,2	0,0660		355	-	100,5	17,3	17,4	0,0770			400	-	123	18,5	18,6	0,0894			450	-	148	19,7	19,8	0,1031	500	-	173	21,0	21,1	0,1169	550	-	198	21,8	22,2	0,1306	560	-	203	22,0	22,4	0,1334	600	-	223		23,0	23,4	0,1444	630	-	238			23,8	24,2	0,1526	650	3	248			24,3	24,7	0,1581	700	28	273	25,5	25,9	0,1719	710	33	278	25,8	26,2	0,1746	750	53	298	26,8	27,2	0,1856	800	78	323	28,0	28,4	0,1994	700 x	150	-	-	11,6	11,7	0,0218	BFL	850 x	450	-	148	22,8	22,9	0,1406	BFL	M3	180	-	13	12,4	12,5	0,0305	200	-	23	12,9	13,0	0,0363	225	-	36	13,7	13,8	0,0435	250	-	48	14,3	14,4	0,0508	280	-	63	15,1																																																																																																																																																																											
	650	3	248	23,5	23,9	0,1466			700	28	273	24,7	25,1	0,1594			710	33	278	25,0	25,4	0,1619	750	53	298	26,0	26,4	0,1721	800	78	323	27,2	27,6	0,1849	300 x	150	-	-	11,3	11,4		0,0206	BFL	355 x	450	-		148			21,4	21,5		0,1238			BFL	M2		180						-						13						12,1						12,2						0,0289					200					-			23			12,6	12,7	0,0344	225	-	36	13,4	13,5	0,0413	250	-	48	14,0	14,1	0,0481	280	-	63	14,8	14,9	0,0564	300	-	73	15,7	15,8	0,0619	315	-	80,5	16,1	16,2	0,0660	355	-	100,5	17,3	17,4	0,0770	400	-	123	18,5	18,6	0,0894	450	-	148	19,7	19,8	0,1031	500	-	173	21,0	21,1	0,1169	550	-	198	21,8	22,2	0,1306	560	-	203	22,0	22,4	0,1334	600	-	223	23,0	23,4	0,1444	630	-	238	23,8	24,2	0,1526	650	3	248	24,3	24,7	0,1581	700	28	273	25,5	25,9	0,1719	710	33	278	25,8	26,2	0,1746	750	53	298	26,8	27,2	0,1856	800	78	323	28,0	28,4	0,1994	315 x										150	-	-	11,6	11,7	0,0218																															BFL	400 x			450	-			148	22,8			22,9	0,1406	BFL	M2	180	-	13	12,4	12,5	0,0305	200	-	23	12,9	13,0	0,0363	225	-	36	13,7	13,8	0,0435	250	-	48	14,3	14,4	0,0508	280	-	63	15,1	15,2	0,0595	300	-	73	16,1	16,2	0,0653	315	-	80,5	16,5	16,6	0,0696	355	-	100,5	17,7	17,8	0,0812	400	-	123	18,9	19,0	0,0943	450	-	148	20,2	20,3	0,1088	500	-	173	21,5	21,6	0,1233		550	-	198	22,3		22,7			0,1378	560	-		203					22,6	23,0	0,1407		600					-	223	23,6		24,0					0,1680	630	-		238					24,3	24,7	0,1610		650					3	248	24,8		25,2					0,1668	700	28		273					26,1	26,5	0,1813	355 x	150					-	-	11,3	11,4	0,0206	BFL			450 x	450	-	148	22,8	23,2	0,1403	BFL	M3	180	-	13	12,1	12,2	0,0289	200	-	23	12,6	12,7	0,0344	225	-	36	13,4	13,5	0,0413	250	-	48	14,0	14,1	0,0481	280	-	63	14,8	14,9	0,0564	300	-	73	15,7	15,8	0,0619	315	-	80,5		16,1	16,2	0,0660	355	-	100,5			17,3	17,4	0,0770		400	-			123	18,5	18,6	0,0894			450	-	148		19,7	19,8			0,1031	500	-	173			21,0	21,1	0,1169		550	-			198	21,8	22,2	0,1306			560	-	203		22,0	22,4			0,1334	600	-	223			23,0	23,4	0,1444		630	-			238	23,8	24,2	0,1526			650	3	248		24,3	24,7			0,1581	700	28	273			25,5	25,9	0,1719		710	33			278	25,8	26,2	0,1746			750	53	298		26,8	27,2			0,1856	800	78	323				28,0	28,4	0,1994	400 x			150	-			-	11,6			11,7	0,0218		BFL	500 x	450	-	148	22,8			22,9	0,1406	BFL	M1	180	-			13	12,4		12,5	0,0305	200	-	23	12,9			13,0	0,0363	225	-	36	13,7			13,8	0,0435		250	-	48	14,3	14,4	0,0508			280	-	63	15,1	15,2	0,0595			300	-		73	16,1	16,2	0,0653	315	-			80,5	16,5	16,6	0,0696	355	-			100,5	17,7		17,8	0,0812	400	-	123	18,9			19,0	0,0943	450	-	148	20,2			20,3	0,1088		500	-	173	21,5	21,6	0,1233			550	-	198	22,3	22,7	0,1378			560	-		203	22,6	23,0		0,1407	600	-			223			23,6	24,0	0,1680	630	-					238	24,3		24,7	0,1610	650		3	248	24,8			25,2			0,1668	700	28	273	26,1					26,5	0,1813	450 x	150	-	-		11,3	11,4	0,0206	BFL	550 x	450			-	148	22,8	23,2	0,1403	BFL			M1	180	-	13	12,1	12,2	0,0289		200	-	23	12,6	12,7	0,0344			225	-	36	13,4	13,5	0,0413			250	-	48	14,0	14,1	0,0481	280		-	63	14,8	14,9	0,0564	300			-	73	15,7	15,8	0,0619	315			-	80,5	16,1	16,2	0,0660	355		-		100,5	17,3	17,4	0,0770			400	-			123	18,5			18,6	0,0894	450	-			148	19,7	19,8	0,1031	500	-		173		21,0	21,1	0,1169	550			-	198			21,8	22,2			0,1306	560	-	203			22,0	22,4	0,1334	600	-	223		23,0		23,4	0,1444	630	-			238	23,8			24,2	0,1526			650	3	248	24,3			24,7	0,1581	700	28	273	25,5		25,9		0,1719	710	33	278			25,8	26,2			0,1746	750			53	298	26,8	27,2			0,1856	800	78	323	28,0	28,4		0,1994	500 x	150	-	-	11,6			11,7	0,0218	BFL	600 x	450	-			148	22,8	22,9	0,1406		BFL	M2	180	-	13	12,4			12,5	0,0305		200	-	23			12,9	13,0	0,0363			225	-	36	13,7	13,8	0,0435			250	-	48	14,3		14,4	0,0508	280	-	63	15,1			15,2	0,0595		300	-	73			16,1	16,2	0,0653			315	-	80,5	16,5	16,6	0,0696			355	-	100,5	17,7		17,8	0,0812	400	-	123	18,9			19,0	0,0943		450	-	148			20,2	20,3	0,1088			500	-	173	21,5	21,6	0,1233			550	-	198	22,3		22,7	0,1378	560	-	203	22,6			23,0	0,1407		600	-	223				23,6	24,0	0,1680			630			-	238	24,3	24,7	0,1610					650	3	248	24,8		25,2	0,1668	700	28	273	26,1			26,5	0,1813	550 x	150	-	-				11,3	11,4	0,0206	BFL	650 x	450			-	148	22,8	23,2	0,1403	BFL			M3	180	-	13	12,1		12,2	0,0289	200	-	23	12,6			12,7	0,0344	225	-	36	13,4				13,5	0,0413	250	-	48	14,0			14,1	0,0481	280	-	63	14,8			14,9	0,0564	300	-	73		15,7	15,8	0,0619	315	-	80,5			16,1	16,2	0,0660	355	-	100,5				17,3	17,4	0,0770	400	-	123			18,5	18,6	0,0894	450	-	148			19,7	19,8	0,1031		500	-		173	21,0	21,1			0,1169	550	-			198			21,8	22,2	0,1306	560	-				203	22,0	22,4	0,1334	600	-			223	23,0	23,4	0,1444	630	-			238	23,8	24,2		0,1526	650		3	248	24,3			24,7	0,1581	700			28			273	25,5	25,9	0,1719	710				33	278	25,8	26,2	0,1746	750			53	298	26,8	27,2	0,1856	800			78	323	28,0		28,4	0,1994	600 x	150	-	-			11,6	11,7	0,0218	BFL	750 x	450			-	148	22,8	22,9	0,1406	BFL	M1		180	-	13	12,4	12,5	0,0305			200	-	23	12,9	13,0	0,0363			225	-	36		13,7	13,8	0,0435	250	-	48			14,3	14,4	0,0508	280	-	63			15,1	15,2	0,0595	300	-	73	16,1		16,2	0,0653	315	-	80,5	16,5			16,6	0,0696	355	-	100,5	17,7			17,8	0,0812	400		-	123	18,9	19,0	0,0943	450			-	148	20,2	20,3	0,1088	500			-	173	21,5	21,6	0,1233	550	-		198	22,3	22,7	0,1378	560	-			203	22,6	23,0	0,1407	600	-			223	23,6	24,0		0,1680	630	-	238	24,3	24,7			0,1610	650	3	248	24,8	25,2			0,1668	700	28	273	26,1	26,5	0,1813	650 x	150	-	-	11,3	11,4	0,0206	BFL	800 x	450	-	148	22,8	23,2	0,1403	BFL	M2	180	-	13		12,1	12,2	0,0289	200	-	23			12,6	12,7	0,0344	225	-	36			13,4	13,5	0,0413	250	-	48	14,0	14,1	0,0481	280	-	63	14,8	14,9	0,0564	300	-	73	15,7	15,8	0,0619	315	-	80,5	16,1	16,2	0,0660		355	-	100,5	17,3	17,4	0,0770			400	-	123	18,5	18,6	0,0894			450	-	148	19,7	19,8	0,1031	500	-	173	21,0	21,1	0,1169	550	-	198	21,8	22,2	0,1306	560	-	203	22,0	22,4	0,1334	600	-	223		23,0	23,4	0,1444	630	-	238			23,8	24,2	0,1526	650	3	248			24,3	24,7	0,1581	700	28	273	25,5	25,9	0,1719	710	33	278	25,8	26,2	0,1746	750	53	298	26,8	27,2	0,1856	800	78	323	28,0	28,4	0,1994	700 x	150	-	-	11,6	11,7	0,0218	BFL	850 x	450	-	148	22,8	22,9	0,1406	BFL	M3	180	-	13	12,4	12,5	0,0305	200	-	23	12,9	13,0	0,0363	225	-	36	13,7	13,8	0,0435	250	-	48	14,3	14,4	0,0508	280	-	63	15,1																																																																																																																															
	700	28	273	24,7	25,1	0,1594			710	33	278	25,0	25,4	0,1619			750	53	298	26,0	26,4	0,1721	800	78	323	27,2	27,6	0,1849	300 x	150	-	-	11,3	11,4		0,0206	BFL	355 x	450	-		148			21,4	21,5		0,1238			BFL	M2		180						-						13						12,1						12,2						0,0289						200					-					23			12,6			12,7	0,0344	225	-	36	13,4	13,5	0,0413	250	-	48	14,0	14,1	0,0481	280	-	63	14,8	14,9	0,0564	300	-	73	15,7	15,8	0,0619	315	-	80,5	16,1	16,2	0,0660	355	-	100,5	17,3	17,4	0,0770	400	-	123	18,5	18,6	0,0894	450	-	148	19,7	19,8	0,1031	500	-	173	21,0	21,1	0,1169	550	-	198	21,8	22,2	0,1306	560	-	203	22,0	22,4	0,1334	600	-	223	23,0	23,4	0,1444	630	-	238	23,8	24,2	0,1526	650	3	248	24,3	24,7	0,1581	700	28	273	25,5	25,9	0,1719	710	33	278	25,8	26,2	0,1746	750	53	298	26,8	27,2	0,1856	800	78	323	28,0	28,4	0,1994	315 x											150	-	-	11,6	11,7	0,0218																																			BFL	400 x			450	-			148	22,8			22,9	0,1406	BFL	M2	180	-	13	12,4	12,5	0,0305	200	-	23	12,9	13,0	0,0363	225	-	36	13,7	13,8	0,0435	250	-	48	14,3	14,4	0,0508	280	-	63	15,1	15,2	0,0595	300	-	73	16,1	16,2	0,0653	315	-	80,5	16,5	16,6	0,0696	355	-	100,5	17,7	17,8	0,0812	400	-	123	18,9	19,0	0,0943	450	-	148	20,2	20,3	0,1088	500	-		173	21,5	21,6	0,1233		550			-	198	22,3		22,7					0,1378	560	-		203					22,6	23,0	0,1407		600					-	223	23,6		24,0					0,1680	630	-		238					24,3	24,7	0,1610		650					3	248	24,8		25,2					0,1668	700	28		273					26,1	26,5	0,1813	355 x	150					-	-	11,3	11,4	0,0206	BFL			450 x	450	-	148	22,8	23,2	0,1403	BFL	M3	180	-	13	12,1	12,2	0,0289	200	-	23	12,6	12,7	0,0344	225	-	36	13,4	13,5	0,0413	250	-	48	14,0	14,1	0,0481	280	-	63	14,8	14,9	0,0564		300	-	73	15,7	15,8	0,0619			315	-	80,5		16,1	16,2			0,0660	355	-	100,5			17,3	17,4	0,0770		400	-			123	18,5	18,6	0,0894			450	-	148		19,7	19,8			0,1031	500	-	173			21,0	21,1	0,1169		550	-			198	21,8	22,2	0,1306			560	-	203		22,0	22,4			0,1334	600	-	223			23,0	23,4	0,1444		630	-			238	23,8	24,2	0,1526			650	3	248		24,3	24,7			0,1581	700	28	273			25,5	25,9	0,1719		710	33			278	25,8	26,2	0,1746				750	53	298				26,8	27,2			0,1856	800			78	323				28,0	28,4	0,1994	400 x			150	-			-	11,6			11,7	0,0218		BFL	500 x	450	-	148	22,8			22,9	0,1406	BFL	M1	180	-			13	12,4		12,5	0,0305	200	-	23	12,9			13,0	0,0363	225	-	36	13,7			13,8	0,0435		250	-	48	14,3	14,4	0,0508			280	-	63	15,1	15,2	0,0595			300	-		73	16,1	16,2	0,0653	315	-			80,5	16,5	16,6	0,0696	355	-			100,5	17,7		17,8	0,0812	400	-	123	18,9			19,0	0,0943	450	-	148	20,2			20,3	0,1088		500	-	173		21,5	21,6	0,1233			550			-	198	22,3	22,7	0,1378					560	-		203	22,6	23,0		0,1407	600	-			223			23,6	24,0	0,1680	630	-					238	24,3		24,7	0,1610	650		3	248	24,8			25,2			0,1668	700	28	273	26,1					26,5	0,1813	450 x	150	-	-		11,3	11,4	0,0206	BFL	550 x	450			-	148	22,8	23,2	0,1403	BFL			M1	180	-	13	12,1	12,2	0,0289		200	-	23	12,6	12,7	0,0344			225	-	36	13,4	13,5	0,0413			250	-	48	14,0	14,1	0,0481		280		-	63	14,8	14,9			0,0564	300			-	73			15,7	15,8	0,0619	315			-	80,5	16,1	16,2	0,0660	355		-		100,5	17,3	17,4	0,0770			400	-			123	18,5			18,6	0,0894	450	-			148	19,7	19,8	0,1031	500	-		173		21,0	21,1	0,1169	550			-	198			21,8	22,2			0,1306	560	-	203			22,0	22,4	0,1334	600	-	223		23,0		23,4	0,1444	630	-			238	23,8			24,2	0,1526			650	3	248	24,3			24,7	0,1581	700	28	273	25,5		25,9		0,1719	710	33	278			25,8	26,2			0,1746	750			53	298	26,8	27,2				0,1856	800	78	323			28,0	28,4		0,1994	500 x	150			-	-	11,6			11,7	0,0218	BFL	600 x	450	-			148	22,8	22,9	0,1406		BFL	M2	180	-	13	12,4			12,5	0,0305		200	-	23			12,9	13,0	0,0363			225	-	36	13,7	13,8	0,0435			250	-	48	14,3		14,4	0,0508	280	-	63	15,1			15,2	0,0595		300	-	73			16,1	16,2	0,0653			315	-	80,5	16,5	16,6	0,0696			355	-	100,5	17,7		17,8	0,0812	400	-	123	18,9			19,0	0,0943		450	-	148				20,2	20,3	0,1088			500			-	173	21,5	21,6	0,1233					550	-	198	22,3		22,7	0,1378	560	-	203	22,6			23,0	0,1407		600	-	223				23,6	24,0	0,1680			630			-	238	24,3	24,7	0,1610					650	3	248	24,8		25,2	0,1668	700	28	273	26,1			26,5	0,1813	550 x	150	-	-				11,3	11,4	0,0206	BFL	650 x	450			-	148	22,8	23,2	0,1403	BFL			M3	180	-	13	12,1		12,2	0,0289	200	-	23	12,6			12,7	0,0344	225	-	36	13,4				13,5	0,0413	250	-	48	14,0			14,1	0,0481	280	-	63	14,8			14,9	0,0564	300		-	73		15,7	15,8	0,0619			315	-	80,5			16,1			16,2	0,0660	355	-	100,5				17,3	17,4	0,0770	400	-	123			18,5	18,6	0,0894	450	-	148			19,7	19,8	0,1031		500	-		173	21,0	21,1			0,1169	550	-			198			21,8	22,2	0,1306	560	-				203	22,0	22,4	0,1334	600	-			223	23,0	23,4	0,1444	630	-			238	23,8	24,2		0,1526	650		3	248	24,3			24,7	0,1581	700			28			273	25,5	25,9	0,1719	710				33	278	25,8	26,2	0,1746	750			53	298	26,8	27,2	0,1856	800			78	323	28,0		28,4	0,1994	600 x	150	-	-			11,6	11,7	0,0218	BFL	750 x	450			-	148	22,8	22,9	0,1406	BFL	M1		180	-	13	12,4	12,5	0,0305			200	-	23	12,9	13,0	0,0363			225	-	36		13,7	13,8	0,0435	250	-	48			14,3	14,4	0,0508	280	-	63			15,1	15,2	0,0595	300	-	73	16,1		16,2	0,0653	315	-	80,5	16,5			16,6	0,0696	355	-	100,5	17,7			17,8	0,0812	400		-	123	18,9	19,0	0,0943	450			-	148	20,2	20,3	0,1088	500			-	173	21,5	21,6	0,1233	550	-		198	22,3	22,7	0,1378	560	-			203	22,6	23,0	0,1407	600	-			223	23,6	24,0		0,1680	630	-	238	24,3	24,7			0,1610	650	3	248	24,8	25,2			0,1668	700	28	273	26,1	26,5	0,1813	650 x	150	-	-	11,3	11,4	0,0206	BFL	800 x	450	-	148	22,8	23,2	0,1403	BFL	M2	180	-	13		12,1	12,2	0,0289	200	-	23			12,6	12,7	0,0344	225	-	36			13,4	13,5	0,0413	250	-	48	14,0	14,1	0,0481	280	-	63	14,8	14,9	0,0564	300	-	73	15,7	15,8	0,0619	315	-	80,5	16,1	16,2	0,0660		355	-	100,5	17,3	17,4	0,0770			400	-	123	18,5	18,6	0,0894			450	-	148	19,7	19,8	0,1031	500	-	173	21,0	21,1	0,1169	550	-	198	21,8	22,2	0,1306	560	-	203	22,0	22,4	0,1334	600	-	223		23,0	23,4	0,1444	630	-	238			23,8	24,2	0,1526	650	3	248			24,3	24,7	0,1581	700	28	273	25,5	25,9	0,1719	710	33	278	25,8	26,2	0,1746	750	53	298	26,8	27,2	0,1856	800	78	323	28,0	28,4	0,1994	700 x	150	-	-	11,6	11,7	0,0218	BFL	850 x	450	-	148	22,8	22,9	0,1406	BFL	M3	180	-	13	12,4	12,5	0,0305	200	-	23	12,9	13,0	0,0363	225	-	36	13,7	13,8	0,0435	250	-	48	14,3	14,4	0,0508	280	-	63	15,1																																																																																			
	710	33	278	25,0	25,4	0,1619			750	53	298	26,0	26,4	0,1721			800	78	323	27,2	27,6	0,1849	300 x	150	-	-	11,3	11,4		0,0206	BFL	355 x	450	-		148			21,4	21,5		0,1238			BFL	M2		180						-						13						12,1						12,2						0,0289						200						-					23					12,6			12,7			0,0344	225	-	36	13,4	13,5	0,0413	250	-	48	14,0	14,1	0,0481	280	-	63	14,8	14,9	0,0564	300	-	73	15,7	15,8	0,0619	315	-	80,5	16,1	16,2	0,0660	355	-	100,5	17,3	17,4	0,0770	400	-	123	18,5	18,6	0,0894	450	-	148	19,7	19,8	0,1031	500	-	173	21,0	21,1	0,1169	550	-	198	21,8	22,2	0,1306	560	-	203	22,0	22,4	0,1334	600	-	223	23,0	23,4	0,1444	630	-	238	23,8	24,2	0,1526	650	3	248	24,3	24,7	0,1581	700	28	273	25,5	25,9	0,1719	710	33	278	25,8	26,2	0,1746	750	53	298	26,8	27,2	0,1856	800	78	323	28,0	28,4	0,1994	315 x												150	-	-	11,6	11,7	0,0218																																							BFL	400 x			450	-			148	22,8			22,9	0,1406	BFL	M2	180	-	13	12,4	12,5	0,0305	200	-	23	12,9	13,0	0,0363	225	-	36	13,7	13,8	0,0435	250	-	48	14,3	14,4	0,0508	280	-	63	15,1	15,2	0,0595	300	-	73	16,1	16,2	0,0653	315	-	80,5	16,5	16,6	0,0696	355	-	100,5	17,7	17,8	0,0812	400	-	123	18,9	19,0	0,0943	450	-	148	20,2		20,3	0,1088	500	-		173			21,5	21,6	0,1233		550					-	198	22,3		22,7					0,1378	560	-		203					22,6	23,0	0,1407		600					-	223	23,6		24,0					0,1680	630	-		238					24,3	24,7	0,1610		650					3	248	24,8		25,2					0,1668	700	28		273					26,1	26,5	0,1813	355 x	150					-	-	11,3	11,4	0,0206	BFL			450 x	450	-	148	22,8	23,2	0,1403	BFL	M3	180	-	13	12,1	12,2	0,0289	200	-	23	12,6	12,7	0,0344	225	-	36	13,4	13,5	0,0413	250	-	48		14,0	14,1	0,0481	280	-	63			14,8	14,9	0,0564		300	-			73	15,7	15,8	0,0619			315	-	80,5		16,1	16,2			0,0660	355	-	100,5			17,3	17,4	0,0770		400	-			123	18,5	18,6	0,0894			450	-	148		19,7	19,8			0,1031	500	-	173			21,0	21,1	0,1169		550	-			198	21,8	22,2	0,1306			560	-	203		22,0	22,4			0,1334	600	-	223			23,0	23,4	0,1444		630	-			238	23,8	24,2	0,1526			650	3	248		24,3	24,7			0,1581	700	28	273				25,5	25,9	0,1719				710	33			278	25,8			26,2	0,1746				750	53	298				26,8	27,2			0,1856	800			78	323				28,0	28,4	0,1994	400 x			150	-			-	11,6			11,7	0,0218		BFL	500 x	450	-	148	22,8			22,9	0,1406	BFL	M1	180	-			13	12,4		12,5	0,0305	200	-	23	12,9			13,0	0,0363	225	-	36	13,7			13,8	0,0435		250	-	48	14,3	14,4	0,0508			280	-	63	15,1	15,2	0,0595			300	-		73	16,1	16,2	0,0653	315	-			80,5	16,5	16,6	0,0696	355	-			100,5	17,7		17,8	0,0812	400		-	123	18,9			19,0			0,0943	450	-	148	20,2					20,3	0,1088		500	-	173		21,5	21,6	0,1233			550			-	198	22,3	22,7	0,1378					560	-		203	22,6	23,0		0,1407	600	-			223			23,6	24,0	0,1680	630	-					238	24,3		24,7	0,1610	650		3	248	24,8			25,2			0,1668	700	28	273	26,1					26,5	0,1813	450 x	150	-	-		11,3	11,4	0,0206	BFL	550 x	450			-	148	22,8	23,2	0,1403	BFL			M1	180	-	13	12,1	12,2		0,0289		200	-	23	12,6			12,7	0,0344			225	-			36	13,4	13,5	0,0413			250	-	48	14,0	14,1	0,0481		280		-	63	14,8	14,9			0,0564	300			-	73			15,7	15,8	0,0619	315			-	80,5	16,1	16,2	0,0660	355		-		100,5	17,3	17,4	0,0770			400	-			123	18,5			18,6	0,0894	450	-			148	19,7	19,8	0,1031	500	-		173		21,0	21,1	0,1169	550			-	198			21,8	22,2			0,1306	560	-	203			22,0	22,4	0,1334	600	-	223		23,0		23,4	0,1444	630	-			238	23,8			24,2	0,1526			650	3	248	24,3				24,7	0,1581	700	28			273	25,5		25,9		0,1719			710	33	278			25,8	26,2			0,1746	750			53	298	26,8	27,2				0,1856	800	78	323			28,0	28,4		0,1994	500 x	150			-	-	11,6			11,7	0,0218	BFL	600 x	450	-			148	22,8	22,9	0,1406		BFL	M2	180	-	13	12,4			12,5	0,0305		200	-	23			12,9	13,0	0,0363			225	-	36	13,7	13,8	0,0435			250	-	48	14,3		14,4	0,0508	280	-	63	15,1			15,2	0,0595		300	-	73				16,1	16,2	0,0653			315			-	80,5	16,5	16,6	0,0696					355	-	100,5	17,7		17,8	0,0812	400	-	123	18,9			19,0	0,0943		450	-	148				20,2	20,3	0,1088			500			-	173	21,5	21,6	0,1233					550	-	198	22,3		22,7	0,1378	560	-	203	22,6			23,0	0,1407		600	-	223				23,6	24,0	0,1680			630			-	238	24,3	24,7	0,1610					650	3	248	24,8		25,2	0,1668	700	28	273	26,1			26,5	0,1813	550 x	150	-	-				11,3	11,4	0,0206	BFL	650 x	450			-	148	22,8	23,2	0,1403	BFL			M3	180	-		13	12,1		12,2	0,0289	200			-	23	12,6			12,7			0,0344	225	-	36	13,4				13,5	0,0413	250	-	48	14,0			14,1	0,0481	280	-	63	14,8			14,9	0,0564	300		-	73		15,7	15,8	0,0619			315	-	80,5			16,1			16,2	0,0660	355	-	100,5				17,3	17,4	0,0770	400	-	123			18,5	18,6	0,0894	450	-	148			19,7	19,8	0,1031		500	-		173	21,0	21,1			0,1169	550	-			198			21,8	22,2	0,1306	560	-				203	22,0	22,4	0,1334	600	-			223	23,0	23,4	0,1444	630	-			238	23,8	24,2		0,1526	650		3	248	24,3			24,7	0,1581	700			28			273	25,5	25,9	0,1719	710				33	278	25,8	26,2	0,1746	750			53	298	26,8	27,2	0,1856	800			78	323	28,0		28,4	0,1994	600 x	150	-	-			11,6	11,7	0,0218	BFL	750 x	450			-	148	22,8	22,9	0,1406	BFL	M1		180	-	13	12,4	12,5	0,0305			200	-	23	12,9	13,0	0,0363			225	-	36		13,7	13,8	0,0435	250	-	48			14,3	14,4	0,0508	280	-	63			15,1	15,2	0,0595	300	-	73	16,1		16,2	0,0653	315	-	80,5	16,5			16,6	0,0696	355	-	100,5	17,7			17,8	0,0812	400		-	123	18,9	19,0	0,0943	450			-	148	20,2	20,3	0,1088	500			-	173	21,5	21,6	0,1233	550	-		198	22,3	22,7	0,1378	560	-			203	22,6	23,0	0,1407	600	-			223	23,6	24,0		0,1680	630	-	238	24,3	24,7			0,1610	650	3	248	24,8	25,2			0,1668	700	28	273	26,1	26,5	0,1813	650 x	150	-	-	11,3	11,4	0,0206	BFL	800 x	450	-	148	22,8	23,2	0,1403	BFL	M2	180	-	13		12,1	12,2	0,0289	200	-	23			12,6	12,7	0,0344	225	-	36			13,4	13,5	0,0413	250	-	48	14,0	14,1	0,0481	280	-	63	14,8	14,9	0,0564	300	-	73	15,7	15,8	0,0619	315	-	80,5	16,1	16,2	0,0660		355	-	100,5	17,3	17,4	0,0770			400	-	123	18,5	18,6	0,0894			450	-	148	19,7	19,8	0,1031	500	-	173	21,0	21,1	0,1169	550	-	198	21,8	22,2	0,1306	560	-	203	22,0	22,4	0,1334	600	-	223		23,0	23,4	0,1444	630	-	238			23,8	24,2	0,1526	650	3	248			24,3	24,7	0,1581	700	28	273	25,5	25,9	0,1719	710	33	278	25,8	26,2	0,1746	750	53	298	26,8	27,2	0,1856	800	78	323	28,0	28,4	0,1994	700 x	150	-	-	11,6	11,7	0,0218	BFL	850 x	450	-	148	22,8	22,9	0,1406	BFL	M3	180	-	13	12,4	12,5	0,0305	200	-	23	12,9	13,0	0,0363	225	-	36	13,7	13,8	0,0435	250	-	48	14,3	14,4	0,0508	280	-	63	15,1																																							
	750	53	298	26,0	26,4	0,1721			800	78	323	27,2	27,6	0,1849			300 x	150	-	-	11,3	11,4		0,0206	BFL	355 x	450	-		148			21,4	21,5		0,1238			BFL	M2		180						-						13						12,1						12,2						0,0289						200						-						23					12,6					12,7			0,0344			225	-	36	13,4	13,5	0,0413	250	-	48	14,0	14,1	0,0481	280	-	63	14,8	14,9	0,0564	300	-	73	15,7	15,8	0,0619	315	-	80,5	16,1	16,2	0,0660	355	-	100,5	17,3	17,4	0,0770	400	-	123	18,5	18,6	0,0894	450	-	148	19,7	19,8	0,1031	500	-	173	21,0	21,1	0,1169	550	-	198	21,8	22,2	0,1306	560	-	203	22,0	22,4	0,1334	600	-	223	23,0	23,4	0,1444	630	-	238	23,8	24,2	0,1526	650	3	248	24,3	24,7	0,1581	700	28	273	25,5	25,9	0,1719	710	33	278	25,8	26,2	0,1746	750	53	298	26,8	27,2	0,1856	800	78	323	28,0	28,4	0,1994	315 x													150	-	-	11,6	11,7	0,0218																																											BFL	400 x			450	-			148	22,8			22,9	0,1406	BFL	M2	180	-	13	12,4	12,5	0,0305	200	-	23	12,9	13,0	0,0363	225	-	36	13,7	13,8	0,0435	250	-	48	14,3	14,4	0,0508	280	-	63	15,1	15,2	0,0595	300	-	73	16,1	16,2	0,0653	315	-	80,5	16,5	16,6	0,0696	355	-	100,5	17,7	17,8	0,0812	400	-	123	18,9	19,0	0,0943		450	-	148	20,2		20,3			0,1088	500	-		173					21,5	21,6	0,1233		550					-	198	22,3		22,7					0,1378	560	-		203					22,6	23,0	0,1407		600					-	223	23,6		24,0					0,1680	630	-		238					24,3	24,7	0,1610		650					3	248	24,8		25,2					0,1668	700	28		273					26,1	26,5	0,1813	355 x	150					-	-	11,3	11,4	0,0206	BFL			450 x	450	-	148	22,8	23,2	0,1403	BFL	M3	180	-	13	12,1	12,2	0,0289	200	-	23	12,6	12,7	0,0344		225	-	36	13,4	13,5	0,0413			250	-	48		14,0	14,1			0,0481	280	-	63			14,8	14,9	0,0564		300	-			73	15,7	15,8	0,0619			315	-	80,5		16,1	16,2			0,0660	355	-	100,5			17,3	17,4	0,0770		400	-			123	18,5	18,6	0,0894			450	-	148		19,7	19,8			0,1031	500	-	173			21,0	21,1	0,1169		550	-			198	21,8	22,2	0,1306			560	-	203		22,0	22,4			0,1334	600	-	223			23,0	23,4	0,1444		630	-			238	23,8	24,2	0,1526				650	3	248				24,3	24,7			0,1581	700			28	273				25,5	25,9	0,1719				710	33			278	25,8			26,2	0,1746				750	53	298				26,8	27,2			0,1856	800			78	323				28,0	28,4	0,1994	400 x			150	-			-	11,6			11,7	0,0218		BFL	500 x	450	-	148	22,8			22,9	0,1406	BFL	M1	180	-			13	12,4		12,5	0,0305	200	-	23	12,9			13,0	0,0363	225	-	36	13,7			13,8	0,0435		250	-	48	14,3	14,4	0,0508			280	-	63	15,1	15,2	0,0595			300	-		73	16,1	16,2		0,0653	315	-			80,5			16,5	16,6	0,0696	355	-					100,5	17,7		17,8	0,0812	400		-	123	18,9			19,0			0,0943	450	-	148	20,2					20,3	0,1088		500	-	173		21,5	21,6	0,1233			550			-	198	22,3	22,7	0,1378					560	-		203	22,6	23,0		0,1407	600	-			223			23,6	24,0	0,1680	630	-					238	24,3		24,7	0,1610	650		3	248	24,8			25,2			0,1668	700	28	273	26,1					26,5	0,1813	450 x	150	-		-		11,3	11,4	0,0206	BFL			550 x	450			-	148			22,8	23,2	0,1403	BFL			M1	180	-	13	12,1	12,2		0,0289		200	-	23	12,6			12,7	0,0344			225	-			36	13,4	13,5	0,0413			250	-	48	14,0	14,1	0,0481		280		-	63	14,8	14,9			0,0564	300			-	73			15,7	15,8	0,0619	315			-	80,5	16,1	16,2	0,0660	355		-		100,5	17,3	17,4	0,0770			400	-			123	18,5			18,6	0,0894	450	-			148	19,7	19,8	0,1031	500	-		173		21,0	21,1	0,1169	550			-	198			21,8	22,2			0,1306	560	-	203				22,0	22,4	0,1334	600			-	223		23,0		23,4			0,1444	630	-			238	23,8			24,2	0,1526			650	3	248	24,3				24,7	0,1581	700	28			273	25,5		25,9		0,1719			710	33	278			25,8	26,2			0,1746	750			53	298	26,8	27,2				0,1856	800	78	323			28,0	28,4		0,1994	500 x	150			-	-	11,6			11,7	0,0218	BFL	600 x	450	-			148	22,8	22,9	0,1406		BFL	M2	180	-	13	12,4			12,5	0,0305		200	-	23				12,9	13,0	0,0363			225			-	36	13,7	13,8	0,0435					250	-	48	14,3		14,4	0,0508	280	-	63	15,1			15,2	0,0595		300	-	73				16,1	16,2	0,0653			315			-	80,5	16,5	16,6	0,0696					355	-	100,5	17,7		17,8	0,0812	400	-	123	18,9			19,0	0,0943		450	-	148				20,2	20,3	0,1088			500			-	173	21,5	21,6	0,1233					550	-	198	22,3		22,7	0,1378	560	-	203	22,6			23,0	0,1407		600	-	223				23,6	24,0	0,1680			630			-	238	24,3	24,7	0,1610					650	3		248	24,8		25,2	0,1668	700			28	273	26,1			26,5			0,1813	550 x	150	-	-				11,3	11,4	0,0206	BFL	650 x	450			-	148	22,8	23,2	0,1403	BFL			M3	180	-		13	12,1		12,2	0,0289	200			-	23	12,6			12,7			0,0344	225	-	36	13,4				13,5	0,0413	250	-	48	14,0			14,1	0,0481	280	-	63	14,8			14,9	0,0564	300		-	73		15,7	15,8	0,0619			315	-	80,5			16,1			16,2	0,0660	355	-	100,5				17,3	17,4	0,0770	400	-	123			18,5	18,6	0,0894	450	-	148			19,7	19,8	0,1031		500	-		173	21,0	21,1			0,1169	550	-			198			21,8	22,2	0,1306	560	-				203	22,0	22,4	0,1334	600	-			223	23,0	23,4	0,1444	630	-			238	23,8	24,2		0,1526	650		3	248	24,3			24,7	0,1581	700			28			273	25,5	25,9	0,1719	710				33	278	25,8	26,2	0,1746	750			53	298	26,8	27,2	0,1856	800			78	323	28,0		28,4	0,1994	600 x	150	-	-			11,6	11,7	0,0218	BFL	750 x	450			-	148	22,8	22,9	0,1406	BFL	M1		180	-	13	12,4	12,5	0,0305			200	-	23	12,9	13,0	0,0363			225	-	36		13,7	13,8	0,0435	250	-	48			14,3	14,4	0,0508	280	-	63			15,1	15,2	0,0595	300	-	73	16,1		16,2	0,0653	315	-	80,5	16,5			16,6	0,0696	355	-	100,5	17,7			17,8	0,0812	400		-	123	18,9	19,0	0,0943	450			-	148	20,2	20,3	0,1088	500			-	173	21,5	21,6	0,1233	550	-		198	22,3	22,7	0,1378	560	-			203	22,6	23,0	0,1407	600	-			223	23,6	24,0		0,1680	630	-	238	24,3	24,7			0,1610	650	3	248	24,8	25,2			0,1668	700	28	273	26,1	26,5	0,1813	650 x	150	-	-	11,3	11,4	0,0206	BFL	800 x	450	-	148	22,8	23,2	0,1403	BFL	M2	180	-	13		12,1	12,2	0,0289	200	-	23			12,6	12,7	0,0344	225	-	36			13,4	13,5	0,0413	250	-	48	14,0	14,1	0,0481	280	-	63	14,8	14,9	0,0564	300	-	73	15,7	15,8	0,0619	315	-	80,5	16,1	16,2	0,0660		355	-	100,5	17,3	17,4	0,0770			400	-	123	18,5	18,6	0,0894			450	-	148	19,7	19,8	0,1031	500	-	173	21,0	21,1	0,1169	550	-	198	21,8	22,2	0,1306	560	-	203	22,0	22,4	0,1334	600	-	223		23,0	23,4	0,1444	630	-	238			23,8	24,2	0,1526	650	3	248			24,3	24,7	0,1581	700	28	273	25,5	25,9	0,1719	710	33	278	25,8	26,2	0,1746	750	53	298	26,8	27,2	0,1856	800	78	323	28,0	28,4	0,1994	700 x	150	-	-	11,6	11,7	0,0218	BFL	850 x	450	-	148	22,8	22,9	0,1406	BFL	M3	180	-	13	12,4	12,5	0,0305	200	-	23	12,9	13,0	0,0363	225	-	36	13,7	13,8	0,0435	250	-	48	14,3	14,4
800	78	323	27,2	27,6	0,1849	300 x	150	-	-	11,3	11,4	0,0206	BFL	355 x	450	-		148	21,4	21,5	0,1238	BFL		M2			180	-		13			12,1	12,2		0,0289						200						-						23						12,6						12,7						0,0344						225						-						36					13,4					13,5			0,0413			250	-	48	14,0	14,1	0,0481	280	-	63	14,8	14,9	0,0564	300	-	73	15,7	15,8	0,0619	315	-	80,5	16,1	16,2	0,0660	355	-	100,5	17,3	17,4	0,0770	400	-	123	18,5	18,6	0,0894	450	-	148	19,7	19,8	0,1031	500	-	173	21,0	21,1	0,1169	550	-	198	21,8	22,2	0,1306	560	-	203	22,0	22,4	0,1334	600	-	223	23,0	23,4	0,1444	630	-	238	23,8	24,2	0,1526	650	3	248	24,3	24,7	0,1581	700	28	273	25,5	25,9	0,1719	710	33	278	25,8	26,2	0,1746	750	53	298	26,8	27,2	0,1856	800	78	323	28,0	28,4	0,1994	315 x	150	-	-	11,6	11,7														0,0218	BFL	400 x	450	-	148																																															22,8	22,9			0,1406	BFL			M2	180			-	13	12,4	12,5	0,0305	200	-	23	12,9	13,0	0,0363	225	-	36	13,7	13,8	0,0435	250	-	48	14,3	14,4	0,0508	280	-	63	15,1	15,2	0,0595	300	-	73	16,1	16,2	0,0653	315	-	80,5	16,5	16,6	0,0696	355	-	100,5	17,7	17,8	0,0812	400	-	123	18,9	19,0	0,0943	450		-	148	20,2	20,3		0,1088			500	-	173		21,5					21,6	0,1233	550		-					198	22,3	22,7		0,1378					560	-	203		22,6					23,0	0,1407	600		-					223	23,6	24,0		0,1680					630	-	238		24,3					24,7	0,1610	650		3					248	24,8	25,2		0,1668					700	28	273		26,1					26,5	0,1813	355 x		150					-	-	11,3	11,4	0,0206					BFL	450 x	450	-	148	22,8			23,2	0,1403	BFL	M3	180	-	13	12,1	12,2	0,0289	200	-		23	12,6	12,7	0,0344	225	-			36	13,4	13,5		0,0413	250			-	48	14,0	14,1			0,0481	280	-		63	14,8			14,9	0,0564	300	-			73	15,7	15,8		0,0619	315			-	80,5	16,1	16,2			0,0660	355	-		100,5	17,3			17,4	0,0770	400	-			123	18,5	18,6		0,0894	450			-	148	19,7	19,8			0,1031	500	-		173	21,0			21,1	0,1169	550	-			198	21,8	22,2		0,1306	560			-	203	22,0	22,4			0,1334	600	-		223	23,0			23,4	0,1444	630	-				238	23,8	24,2				0,1526	650			3	248			24,3	24,7				0,1581	700	28				273	25,5			25,9	0,1719			710	33				278	25,8	26,2				0,1746	750			53	298			26,8	27,2				0,1856	800	78				323	28,0			28,4	0,1994			400 x	150				-	-	11,6	11,7			0,0218	BFL			500 x	450			-	148		22,8	22,9	0,1406	BFL	M1	180			-	13	12,4	12,5	0,0305	200			-	23		12,9	13,0	0,0363	225	-	36			13,7	13,8	0,0435	250	-	48			14,3	14,4		0,0508	280	-		63	15,1	15,2			0,0595			300	-	73	16,1	16,2					0,0653	315		-	80,5	16,5		16,6	0,0696	355			-			100,5	17,7	17,8	0,0812	400					-	123		18,9	19,0	0,0943		450	-	148			20,2			20,3	0,1088	500	-	173					21,5	21,6		0,1233	550	-		198	22,3	22,7			0,1378			560	-	203	22,6	23,0					0,1407	600		-	223	23,6		24,0	0,1680	630			-			238	24,3	24,7	0,1610	650					3	248		24,8	25,2		0,1668		700	28	273					26,1			26,5	0,1813			450 x	150	-					-	11,3	11,4	0,0206	BFL		550 x		450	-	148	22,8			23,2	0,1403			BFL	M1			180	-	13	12,1			12,2	0,0289	200	-	23	12,6		12,7		0,0344	225	-	36			13,4	13,5			0,0413	250			-	48	14,0	14,1			0,0481	280	-	63	14,8	14,9		0,0564		300	-	73	15,7			15,8	0,0619			315	-			80,5	16,1	16,2	0,0660			355	-	100,5	17,3	17,4	0,0770		400		-	123	18,5	18,6			0,0894	450			-	148			19,7	19,8	0,1031	500				-	173	21,0	21,1			0,1169	550		-		198			21,8	22,2	0,1306			560	-			203	22,0			22,4	0,1334	600	-				223	23,0	23,4	0,1444			630	-		238		23,8			24,2	0,1526	650			3	248			24,3	24,7			0,1581	700	28	273				25,5	25,9	0,1719	710			33	278		25,8		26,2			0,1746	750	53			298	26,8			27,2	0,1856			800	78	323	28,0				28,4	0,1994	500 x	150			-	-		11,6	11,7	0,0218				BFL	600 x	450			-			148	22,8	22,9	0,1406	BFL					M2	180	-	13		12,4	12,5	0,0305	200	-	23			12,9	13,0		0,0363	225	-				36	13,7	13,8			0,0435			250	-	48	14,3	14,4					0,0508	280	-	63		15,1	15,2	0,0595	300	-	73			16,1	16,2		0,0653	315	-				80,5	16,5	16,6			0,0696			355	-	100,5	17,7	17,8					0,0812	400	-	123		18,9	19,0	0,0943	450	-	148			20,2	20,3		0,1088	500	-				173	21,5	21,6			0,1233			550	-	198	22,3	22,7					0,1378	560		-	203		22,6	23,0	0,1407			600	-	223			23,6			24,0		0,1680	630	-				238	24,3	24,7			0,1610			650	3	248	24,8	25,2					0,1668	700		28	273		26,1	26,5	0,1813			550 x	150	-			-			11,3	11,4	0,0206	BFL	650 x				450	-	148	22,8	23,2	0,1403			BFL	M3	180	-	13	12,1			12,2	0,0289	200		-	23		12,6	12,7	0,0344			225	-	36			13,4			13,5	0,0413	250	-	48				14,0	14,1	0,0481	280	-	63			14,8	14,9	0,0564	300	-	73			15,7	15,8	0,0619		315	-		80,5	16,1	16,2			0,0660	355	-			100,5			17,3	17,4	0,0770	400	-				123	18,5	18,6	0,0894	450	-			148	19,7	19,8	0,1031	500	-			173	21,0	21,1		0,1169	550		-	198	21,8			22,2	0,1306	560			-			203	22,0	22,4	0,1334	600				-	223	23,0	23,4	0,1444	630			-	238	23,8	24,2	0,1526	650			3	248	24,3		24,7	0,1581		700	28	273			25,5	25,9	0,1719			710			33	278	25,8	26,2	0,1746				750	53	298	26,8	27,2	0,1856			800	78	323	28,0	28,4	0,1994			600 x	150	-		-	11,6	11,7	0,0218	BFL	750 x			450	-	148	22,8	22,9	0,1406			BFL	M1	180	-	13	12,4	12,5		0,0305	200	-	23	12,9	13,0			0,0363	225	-	36	13,7	13,8			0,0435	250	-		48	14,3	14,4	0,0508	280	-			63	15,1	15,2	0,0595	300	-			73	16,1	16,2	0,0653	315	-	80,5		16,5	16,6	0,0696	355	-	100,5			17,7	17,8	0,0812	400	-	123			18,9	19,0	0,0943		450	-	148	20,2	20,3	0,1088			500	-	173	21,5	21,6	0,1233			550	-	198	22,3	22,7	0,1378	560		-	203	22,6	23,0	0,1407	600			-	223	23,6	24,0	0,1680	630			-	238	24,3		24,7	0,1610	650	3	248	24,8			25,2	0,1668	700	28	273	26,1			26,5	0,1813	650 x	150	-	-	11,3	11,4	0,0206	BFL	800 x	450	-	148	22,8	23,2	0,1403	BFL	M2	180	-	13	12,1	12,2	0,0289	200	-		23	12,6	12,7	0,0344	225	-			36	13,4	13,5	0,0413	250	-			48	14,0	14,1	0,0481	280	-	63	14,8	14,9	0,0564	300	-	73	15,7	15,8	0,0619	315	-	80,5	16,1	16,2	0,0660	355	-	100,5	17,3	17,4		0,0770	400	-	123	18,5	18,6			0,0894	450	-	148	19,7	19,8			0,1031	500	-	173	21,0	21,1	0,1169	550	-	198	21,8	22,2	0,1306	560	-	203	22,0	22,4	0,1334	600	-	223	23,0	23,4	0,1444	630	-		238	23,8	24,2	0,1526	650	3			248	24,3	24,7	0,1581	700	28			273	25,5	25,9	0,1719	710	33	278	25,8	26,2	0,1746	750	53	298	26,8	27,2	0,1856	800	78	323	28,0	28,4	0,1994	700 x
300 x	150	-	-	11,3	11,4		0,0206	BFL	355 x	450	-	148			21,4	21,5		0,1238	BFL	M2																																																																																																																																																																																																																																																																																																																																																																																																																																																																																																																																																																																																																																																																																																																																																																																																																																																																																																																																																																																																																																																																																																																																																																																																																																																																																																																																																																																																																																																																																																																																																																																																																																																																																																																																																																																																																																																																					
	180	-	13	12,1	12,2		0,0289			200	-	23			12,6	12,7		0,0344			225						-	36		13,4			13,5	0,0413		250						-						48						14,0						14,1						0,0481						280						-					63	14,8					14,9	0,0564	300	-			73	15,7	15,8			0,0619	315	-	80,5	16,1	16,2	0,0660	355	-	100,5	17,3	17,4	0,0770	400	-	123	18,5	18,6	0,0894	450	-	148	19,7	19,8	0,1031	500	-	173	21,0	21,1	0,1169	550	-	198	21,8	22,2	0,1306	560	-	203	22,0	22,4	0,1334	600	-	223	23,0	23,4	0,1444	630	-	238	23,8	24,2	0,1526	650	3	248	24,3	24,7	0,1581	700	28	273	25,5	25,9	0,1719	710	33	278	25,8	26,2	0,1746	750	53	298	26,8	27,2	0,1856	800	78	323	28,0	28,4	0,1994	315 x	150	-	-	11,6	11,7	0,0218	BFL	400 x	450	-	148	22,8	22,9	0,1406	BFL	M2	180	-	13	12,4	12,5	0,0305		200	-	23	12,9	13,0												0,0363	225	-			36	13,7	13,8	0,0435	250	-	48					14,3	14,4			0,0508	280																																	-	63			15,1					15,2			0,0595	300	-	73	16,1	16,2	0,0653	315	-	80,5	16,5	16,6	0,0696	355	-	100,5	17,7	17,8	0,0812	400	-	123	18,9	19,0	0,0943	450	-	148	20,2	20,3	0,1088	500	-	173	21,5	21,6	0,1233	550	-	198	22,3	22,7	0,1378	560	-	203	22,6	23,0	0,1407	600	-	223	23,6	24,0	0,1680	630	-	238	24,3	24,7	0,1610	650	3	248	24,8	25,2		0,1668	700	28	273	26,1	26,5	0,1813	355 x		150		-	-		11,3	11,4	0,0206		BFL					450 x	450	-		148					22,8	23,2	0,1403		BFL					M3	180	-		13					12,1	12,2	0,0289		200					-	23	12,6		12,7					0,0344	225	-		36					13,4	13,5	0,0413		250					-	48			14,0					14,1	0,0481	280	-	63							14,8	14,9	0,0564	300			-	73			15,7	15,8	0,0619	315	-	80,5	16,1	16,2	0,0660	355	-	100,5	17,3	17,4	0,0770	400	-	123	18,5	18,6	0,0894	450	-	148	19,7	19,8	0,1031	500	-	173	21,0	21,1	0,1169	550		-	198	21,8	22,2	0,1306	560	-	203			22,0	22,4	0,1334		600	-			223	23,0	23,4	0,1444			630	-	238		23,8	24,2			0,1526	650	3	248			24,3	24,7	0,1581		700	28			273	25,5	25,9	0,1719			710	33	278		25,8	26,2			0,1746	750	53	298			26,8	27,2	0,1856		800	78			323	28,0	28,4	0,1994			400 x	150	-		-	11,6			11,7	0,0218	BFL	500 x	450			-	148	22,8		22,9	0,1406	BFL	M1			180	-	13	12,4	12,5	0,0305	200			-	23	12,9		13,0	0,0363	225	-			36	13,7	13,8	0,0435	250	-				48	14,3	14,4				0,0508	280			-	63			15,1	15,2				0,0595	300	-				73	16,1			16,2	0,0653				315				-	80,5	16,5	16,6			0,0696					355			-	100,5		17,7	17,8	0,0812			400			-	123	18,9	19,0	0,0943	450			-	148		20,2	20,3	0,1088	500	-	173			21,5	21,6	0,1233	550	-	198			22,3	22,7		0,1378	560	-	203	22,6	23,0	0,1407			600	-	223	23,6	24,0	0,1680	630	-		238	24,3		24,7	0,1610		650	3	248	24,8	25,2	0,1668	700			28	273	26,1	26,5	0,1813	450 x	150	-		-	11,3		11,4	0,0206		BFL	550 x	450		-	148	22,8			23,2			0,1403	BFL	M1	180	-					13	12,1		12,2	0,0289	200		-	23	12,6			12,7			0,0344	225	-	36	13,4					13,5	0,0413		250	-	48		14,0	14,1	0,0481			280			-	63	14,8	14,9	0,0564					300	-		73	15,7	15,8	0,0619		315	-	80,5		16,1	16,2		0,0660			355	-	100,5	17,3		17,4	0,0770					400	-	123	18,5		18,6			0,0894	450	-	148	19,7	19,8	0,1031	500					-	173	21,0	21,1	0,1169	550			-	198	21,8	22,2	0,1306	560		-		203	22,0	22,4	0,1334			600	-			223	23,0			23,4	0,1444	630	-			238	23,8	24,2	0,1526	650	3		248		24,3	24,7	0,1581	700			28	273			25,5	25,9			0,1719	710	33	278			25,8	26,2	0,1746	750	53	298		26,8		27,2	0,1856	800	78			323	28,0			28,4	0,1994			500 x	150	-	-	11,6			11,7	0,0218	BFL	600 x	450	-	148	22,8		22,9		0,1406	BFL	M2	180	-	13			12,4	12,5			0,0305	200			-	23	12,9	13,0	0,0363			225	-	36	13,7	13,8	0,0435	250	-		48		14,3	14,4	0,0508	280	-	63			15,1	15,2			0,0595	300			-	73	16,1	16,2				0,0653	315	-	80,5			16,5	16,6		0,0696		355			-	100,5	17,7			17,8	0,0812			400	-			123	18,9	19,0	0,0943				450	-		148			20,2	20,3		0,1088	500	-			173			21,5			21,6	0,1233	550	-	198	22,3	22,7			0,1378	560			-	203	22,6		23,0	0,1407	600	-	223	23,6			24,0	0,1680		630	-	238			24,3	24,7	0,1610	650			3	248	24,8	25,2	0,1668	700	28	273		26,1	26,5		0,1813	550 x	150	-		-	11,3	11,4	0,0206	BFL	650 x			450	-		148	22,8	23,2				0,1403	BFL	M3			180			-	13	12,1	12,2	0,0289					200	-	23	12,6		12,7	0,0344	225	-	36	13,4			13,5	0,0413		250	-	48				14,0	14,1	0,0481			280			-	63	14,8	14,9	0,0564					300	-	73	15,7	15,8		0,0619	315	-	80,5	16,1	16,2	0,0660	355			-	100,5	17,3	17,4		0,0770	400	-				123	18,5	18,6			0,0894			450	-	148	19,7	19,8					0,1031	500	-	173	21,0		21,1	0,1169	550	-	198		21,8	22,2			0,1306	560	-	203	22,0	22,4						0,1334	600	-	223	23,0	23,4					0,1444	630	-	238			23,8	24,2	0,1526		650	3		248	24,3	24,7			0,1581	700	28			273			25,5	25,9	0,1719	710	33				278	25,8	26,2	0,1746	750	53			298	26,8	27,2	0,1856	800	78			323	28,0	28,4		0,1994	600 x		150	-	-			11,6	11,7	0,0218			BFL			750 x	450	-	148	22,8				22,9	0,1406	BFL	M1	180	-			13	12,4	12,5	0,0305	200	-			23	12,9	13,0		0,0363	225		-	36	13,7			13,8	0,0435	250			-			48	14,3	14,4	0,0508	280				-	63	15,1	15,2	0,0595	300			-	73	16,1	16,2	0,0653	315			-	80,5	16,5		16,6	0,0696		355	-	100,5			17,7	17,8	0,0812			400			-	123	18,9	19,0	0,0943				450	-	148	20,2	20,3	0,1088			500	-	173	21,5	21,6	0,1233				550	-		198	22,3	22,7	0,1378					560	-	203	22,6	23,0	0,1407					600	-	223	23,6	24,0		0,1680	630	-	238	24,3	24,7			0,1610	650	3	248	24,8	25,2			0,1668	700	28		273	26,1	26,5	0,1813	650 x	150			-	-	11,3	11,4	0,0206	BFL			800 x	450	-	148	22,8	23,2	0,1403		BFL	M2	180	-	13	12,1			12,2	0,0289	200	-	23	12,6			12,7	0,0344	225		-	36	13,4	13,5	0,0413	250			-	48	14,0	14,1	0,0481	280			-	63	14,8	14,9	0,0564	300	-		73	15,7	15,8	0,0619	315	-			80,5	16,1	16,2	0,0660	355	-			100,5	17,3	17,4		0,0770	400	-	123	18,5	18,6			0,0894	450	-	148	19,7	19,8			0,1031	500		-	173	21,0	21,1	0,1169	550			-	198	21,8	22,2	0,1306	560			-	203	22,0	22,4	0,1334	600	-	223		23,0	23,4	0,1444	630	-	238			23,8	24,2	0,1526	650	3	248			24,3	24,7	0,1581	700	28	273	25,5	25,9	0,1719	710	33	278	25,8	26,2	0,1746	750	53	298	26,8	27,2	0,1856	800	78	323	28,0	28,4	0,1994		700 x	150	-	-	11,6	11,7			0,0218	BFL	850 x	450	-	148			22,8	22,9	0,1406	BFL	M3	180	-	13	12,4	12,5	0,0305	200	-	23	12,9	13,0	0,0363	225	-	36	13,7	13,8	0,0435	250	-	48	14,3		14,4	0,0508	280	-	63	15,1																																	
	200	-	23	12,6	12,7		0,0344			225	-	36			13,4	13,5		0,0413			250						-	48		14,0			14,1	0,0481		280						-						63						14,8						14,9						0,0564						300					-	73					15,7	15,8	0,0619	315			-	80,5	16,1	16,2			0,0660	355	-	100,5	17,3	17,4	0,0770	400	-	123	18,5	18,6	0,0894	450	-	148	19,7	19,8	0,1031	500	-	173	21,0	21,1	0,1169	550	-	198	21,8	22,2	0,1306	560	-	203	22,0	22,4	0,1334	600	-	223	23,0	23,4	0,1444	630	-	238	23,8	24,2	0,1526	650	3	248	24,3	24,7	0,1581	700	28	273	25,5	25,9	0,1719	710	33	278	25,8	26,2	0,1746	750	53	298	26,8	27,2	0,1856	800	78	323	28,0	28,4	0,1994	315 x	150	-	-	11,6	11,7	0,0218	BFL	400 x	450	-		148	22,8	22,9	0,1406	BFL	M2			180	-	13	12,4	12,5	0,0305			200	-	23	12,9	13,0	0,0363		225	-	36	13,7	13,8											0,0435	250	-	48			14,3	14,4	0,0508	280	-	63	15,1	15,2	0,0595			300	-			73	16,1			16,2	0,0653																													315	-			80,5					16,5			16,6	0,0696	355	-	100,5	17,7	17,8	0,0812	400	-	123	18,9	19,0	0,0943	450	-	148	20,2	20,3	0,1088	500	-	173	21,5	21,6	0,1233	550	-	198	22,3	22,7	0,1378	560	-	203	22,6	23,0	0,1407	600	-	223	23,6	24,0	0,1680	630	-	238	24,3	24,7	0,1610	650	3	248	24,8	25,2	0,1668	700	28	273	26,1	26,5	0,1813	355 x	150	-	-	11,3	11,4	0,0206	BFL	450 x	450	-	148			22,8	23,2	0,1403	BFL	M3	180	-	13				12,1	12,2			0,0289	200		-					23	12,6	12,7								0,0344	225		-					36	13,4	13,5		0,0413					250	-	48		14,0					14,1	0,0481	280		-					63	14,8	14,9		0,0564					300	-			73					15,7	15,8	0,0619	315	-							80,5	16,1	16,2	0,0660			355	-			100,5	17,3	17,4	0,0770	400	-	123	18,5	18,6	0,0894	450	-	148	19,7	19,8	0,1031	500	-	173	21,0	21,1	0,1169	550	-	198	21,8	22,2	0,1306	560	-	203	22,0	22,4	0,1334	600	-	223	23,0	23,4	0,1444	630	-	238	23,8	24,2	0,1526	650	3		248	24,3	24,7	0,1581	700	28	273	25,5			25,9	0,1719	710		33	278			25,8	26,2	0,1746	750			53	298	26,8		27,2	0,1856			800	78	323	28,0			28,4	0,1994	400 x		150	-			-	11,6	11,7	0,0218			BFL	500 x	450		-	148			22,8	22,9	0,1406	BFL				M1	180		-	13			12,4	12,5			0,0305			200	-	23		12,9	13,0					0,0363	225	-	36	13,7	13,8	0,0435			250	-	48		14,3	14,4	0,0508	280			-	63	15,1	15,2	0,0595	300	-			73	16,1	16,2		0,0653	315	-	80,5			16,5	16,6	0,0696	355	-	100,5				17,7	17,8	0,0812				400	-			123	18,9				19,0				0,0943	450	-	148			20,2					20,3			0,1088	500		-	173	21,5			21,6			0,1233	550	-	198	22,3	22,7			0,1378	560		-	203	22,6	23,0	0,1407	600			-	223	23,6	24,0	0,1680	630			-	238		24,3	24,7	0,1610	650	3	248	24,8			25,2	0,1668	700	28	273	26,1	26,5	0,1813		450 x	150		-	-		11,3	11,4	0,0206	BFL	550 x	450	-			148	22,8	23,2	0,1403	BFL		M1	180		-	13		12,1	12,2				0,0289	200	-	23	12,6			12,7	0,0344	225	-			36	13,4		13,5	0,0413		250	-		48	14,0	14,1		0,0481	280	-			63			14,8	14,9	0,0564	300	-					73	15,7		15,8	0,0619	315		-	80,5	16,1			16,2			0,0660	355	-	100,5	17,3					17,4	0,0770		400	-	123	18,5		18,6	0,0894	450		-	148		19,7			19,8	0,1031	500	-		173	21,0					21,1	0,1169	550	-		198			21,8	22,2	0,1306	560	-	203	22,0	22,4					0,1334	600	-	223	23,0	23,4			0,1444	630	-	238	23,8	24,2	0,1526	650		3	248	24,3	24,7	0,1581	700	28	273			25,5	25,9	0,1719	710	33	278	25,8	26,2			0,1746	750	53	298	26,8	27,2		0,1856		800	78	323	28,0			28,4	0,1994			500 x	150			-	-	11,6	11,7			0,0218	BFL	600 x	450	-	148		22,8		22,9	0,1406	BFL	M2			180	-			13	12,4				12,5	0,0305	200	-			23	12,9			13,0	0,0363	225	-		36		13,7			13,8	0,0435	250			-	48			14,3	14,4			0,0508	280	-	63	15,1			15,2	0,0595	300	-	73	16,1	16,2	0,0653		315		-	80,5	16,5	16,6	0,0696	355			-	100,5			17,7	17,8			0,0812	400	-	123	18,9			19,0	0,0943	450	-	148	20,2	20,3	0,1088		500		-	173	21,5	21,6	0,1233	550			-	198			22,3	22,7			0,1378	560	-	203				22,6	23,0		0,1407			600	-		223	23,6	24,0			0,1680			630			-	238	24,3	24,7	0,1610	650	3			248	24,8			25,2	0,1668	700		28	273	26,1	26,5	0,1813	550 x			150	-		-	11,3	11,4			0,0206	BFL	650 x	450			-	148	22,8	23,2	0,1403	BFL	M3	180		-	13		12,1		12,2	0,0289		200	-	23	12,6					12,7	0,0344		225	-	36			13,4	13,5					0,0413	250	-	48	14,0	14,1	0,0481	280		-	63		14,8	14,9	0,0564	300		-	73	15,7	15,8	0,0619	315			-	80,5		16,1	16,2	0,0660				355	-	100,5			17,3			17,4	0,0770	400	-	123					18,5	18,6	0,0894	450	-		148	19,7	19,8	0,1031	500	-	173	21,0			21,1	0,1169	550	-		198	21,8	22,2				0,1306	560	-			203			22,0	22,4	0,1334	600	-					223	23,0	23,4	0,1444	630		-	238	23,8	24,2	0,1526		650	3			248	24,3	24,7	0,1581	700	28						273	25,5	25,9	0,1719	710	33					278	25,8	26,2	0,1746			750	53	298	26,8	27,2	0,1856		800	78	323	28,0	28,4	0,1994	600 x	150			-	-	11,6	11,7	0,0218	BFL	750 x	450				-	148	22,8	22,9	0,1406	BFL			M1	180	-	13	12,4	12,5			0,0305	200	-		23			12,9	13,0	0,0363			225	-	36							13,7	13,8	0,0435	250				-	48			14,3	14,4			0,0508	280	-	63	15,1	15,2			0,0595	300	-		73	16,1		16,2	0,0653	315			-	80,5	16,5			16,6			0,0696	355	-	100,5	17,7				17,8	0,0812	400	-	123	18,9			19,0	0,0943	450	-	148	20,2			20,3	0,1088	500		-	173		21,5	21,6	0,1233			550	-	198			22,3			22,7	0,1378	560	-	203				22,6	23,0	0,1407	600	-	223			23,6	24,0	0,1680	630	-	238				24,3	24,7		0,1610	650	3	248					24,8	25,2	0,1668	700	28	273					26,1	26,5	0,1813	650 x	150		-	-	11,3	11,4	0,0206	BFL			800 x	450	-	148	22,8	23,2			0,1403	BFL	M2		180	-	13	12,1		12,2			0,0289	200	-	23	12,6					12,7	0,0344	225	-	36	13,4				13,5	0,0413	250	-			48	14,0	14,1	0,0481	280	-			63	14,8	14,9		0,0564	300	-	73	15,7	15,8			0,0619	315	-	80,5	16,1	16,2			0,0660	355	-	100,5	17,3	17,4	0,0770		400	-	123	18,5	18,6	0,0894			450	-	148	19,7	19,8	0,1031			500	-	173		21,0	21,1	0,1169	550	-	198			21,8	22,2	0,1306	560	-	203			22,0	22,4		0,1334	600	-	223	23,0	23,4			0,1444	630	-	238	23,8	24,2			0,1526	650	3	248	24,3	24,7	0,1581	700		28	273	25,5	25,9	0,1719	710			33	278	25,8	26,2	0,1746	750			53	298	26,8	27,2	0,1856	800	78	323	28,0	28,4	0,1994	700 x	150	-	-	11,6	11,7	0,0218	BFL	850 x	450	-	148	22,8	22,9	0,1406	BFL			M3	180	-	13	12,4			12,5			0,0305	200	-			23	12,9	13,0			0,0363	225	-	36	13,7	13,8	0,0435	250	-	48	14,3	14,4	0,0508	280	-	63	15,1																																													
	225	-	36	13,4	13,5		0,0413			250	-	48			14,0	14,1		0,0481			280						-	63		14,8			14,9	0,0564		300						-						73						15,7						15,8						0,0619					315	-					80,5	16,1	16,2	0,0660			355	-	100,5	17,3			17,4	0,0770	400	-	123	18,5	18,6	0,0894	450	-	148	19,7	19,8	0,1031	500	-	173	21,0	21,1	0,1169	550	-	198	21,8	22,2	0,1306	560	-	203	22,0	22,4	0,1334	600	-	223	23,0	23,4	0,1444	630	-	238	23,8	24,2	0,1526	650	3	248	24,3	24,7	0,1581	700	28	273	25,5	25,9	0,1719	710	33	278	25,8	26,2	0,1746	750	53	298	26,8	27,2	0,1856	800	78	323	28,0	28,4	0,1994	315 x	150	-	-	11,6	11,7	0,0218	BFL	400 x	450	-		148	22,8	22,9	0,1406	BFL	M2			180	-		13	12,4	12,5	0,0305					200	-	23	12,9	13,0	0,0363			225	-	36	13,7	13,8	0,0435		250	-	48	14,3	14,4										0,0508	280	-	63	15,1			15,2	0,0595	300	-	73	16,1	16,2	0,0653	315	-	80,5	16,5	16,6			0,0696	355			-	100,5			17,7	17,8																									0,0812	400			-					123			18,9	19,0	0,0943	450	-	148	20,2	20,3	0,1088	500	-	173	21,5	21,6	0,1233	550	-	198	22,3	22,7	0,1378	560	-	203	22,6	23,0	0,1407	600	-	223	23,6	24,0	0,1680	630	-	238	24,3	24,7	0,1610	650	3	248	24,8	25,2	0,1668	700	28	273	26,1	26,5	0,1813	355 x	150	-	-	11,3	11,4	0,0206	BFL	450 x	450	-		148	22,8	23,2	0,1403	BFL	M3			180	-	13		12,1	12,2	0,0289	200			-	23	12,6			12,7	0,0344	225	-		36	13,4		13,5		0,0413	250		-	48	14,0								14,1	0,0481		280					-	63	14,8		14,9					0,0564	300	-		73					15,7	15,8	0,0619		315					-	80,5	16,1		16,2					0,0660	355			-					100,5	17,3	17,4	0,0770	400							-	123	18,5	18,6			0,0894	450			-	148	19,7	19,8	0,1031	500	-	173	21,0	21,1	0,1169	550	-	198	21,8	22,2	0,1306	560	-	203	22,0	22,4	0,1334	600	-	223	23,0	23,4	0,1444	630	-	238	23,8	24,2	0,1526	650	3	248	24,3	24,7	0,1581	700	28	273	25,5	25,9	0,1719	710	33	278	25,8	26,2	0,1746	750	53	298	26,8	27,2	0,1856	800	78	323		28,0	28,4	0,1994	400 x	150	-	-	11,6			11,7	0,0218	BFL		500 x	450			-	148	22,8	22,9			0,1406	BFL			M1	180			-	13	12,4	12,5					0,0305		200	-			23	12,9	13,0						0,0363		225	-			36	13,7			13,8			0,0435	250	-		48	14,3					14,4	0,0508	280	-	63	15,1	15,2			0,0595	300	-		73	16,1	16,2	0,0653			315	-	80,5	16,5	16,6	0,0696	355			-	100,5	17,7		17,8	0,0812	400	-			123	18,9	19,0	0,0943	450	-	148			20,2	20,3	0,1088		500	-	173	21,5			21,6	0,1233	550	-		198				22,3	22,7	0,1378	560			-					203			22,6	23,0		0,1407	600	-			223			23,6	24,0	0,1680	630	-	238			24,3	24,7		0,1610	650	3	248	24,8	25,2			0,1668	700	28	273	26,1	26,5			0,1813	450 x		150	-	-	11,3	11,4	0,0206	BFL			550 x	450	-	148	22,8	23,2	0,1403	BFL			M1		180	-		13	12,1	12,2			0,0289	200			-	23	12,6	12,7				0,0344		225	-		36	13,4				13,5	0,0413	250	-	48			14,0	14,1	0,0481	280			-	63		14,8	14,9		0,0564	300		-	73	15,7	15,8	0,0619	315	-			80,5	16,1	16,2	0,0660	355	-	100,5	17,3		17,4	0,0770		400	-		123	18,5	18,6		0,0894	450	-			148			19,7	19,8	0,1031	500	-					173	21,0		21,1	0,1169	550	-		198	21,8	22,2		0,1306	560		-			203	22,0	22,4	0,1334		600	-					223	23,0	23,4	0,1444		630			-	238	23,8	24,2	0,1526	650	3	248					24,3	24,7	0,1581	700	28	273			25,5	25,9	0,1719	710	33	278	25,8	26,2		0,1746	750	53	298	26,8	27,2	0,1856	800			78	323	28,0	28,4	0,1994	500 x	150	-			-	11,6	11,7	0,0218	BFL	600 x	450	-		148	22,8	22,9	0,1406	BFL	M2	180	-				13	12,4	12,5	0,0305	200	-	23			12,9			13,0	0,0363	225		-		36	13,7					13,8	0,0435			250	-				48	14,3	14,4	0,0508			280	-			63	15,1	15,2	0,0595		300		-			73	16,1	16,2			0,0653	315			-	80,5			16,5	16,6	0,0696	355	-			100,5	17,7	17,8	0,0812	400	-	123	18,9		19,0		0,0943	450	-	148	20,2	20,3			0,1088	500			-	173			21,5	21,6	0,1233	550	-			198	22,3	22,7	0,1378	560	-	203	22,6		23,0		0,1407	600	-	223	23,6	24,0			0,1680	630			-	238			24,3	24,7	0,1610	650	3			248	24,8		25,2	0,1668	700	28	273		26,1	26,5	0,1813	550 x	150	-			-			11,3	11,4	0,0206	BFL	650 x	450	-			148	22,8			23,2	0,1403	BFL		M3	180	-	13	12,1				12,2	0,0289		200	-	23			12,6			12,7			0,0344	225	-	36	13,4			13,5		0,0413	250		-		48	14,0		14,1	0,0481	280	-					63	14,8		14,9	0,0564	300			-	73					15,7	15,8	0,0619	315	-	80,5	16,1	16,2		0,0660	355		-	100,5	17,3	17,4		0,0770	400	-	123	18,5	18,6			0,0894	450		-	148	19,7			19,8	0,1031	500	-			173	21,0	21,1	0,1169	550	-	198	21,8		22,2	0,1306		560	-	203	22,0	22,4		0,1334	600	-	223	23,0	23,4	0,1444	630			-	238	23,8	24,2		0,1526	650	3				248	24,3	24,7			0,1581			700	28	273	25,5	25,9					0,1719	710	33	278	25,8		26,2	0,1746	750	53	298		26,8	27,2			0,1856	800	78	323	28,0	28,4						0,1994	600 x	150	-	-	11,6					11,7	0,0218	BFL	750 x			450	-	148	22,8	22,9	0,1406		BFL	M1	180	-	13	12,4		12,5			0,0305	200	-	23	12,9			13,0				0,0363	225	-	36	13,7					13,8	0,0435	250	-	48			14,3	14,4	0,0508	280	-			63	15,1	15,2	0,0595	300	-	73	16,1				16,2	0,0653		315	-	80,5	16,5				16,6	0,0696			355	-			100,5	17,7	17,8	0,0812	400	-			123	18,9	19,0		0,0943	450		-	148	20,2			20,3	0,1088	500			-			173	21,5	21,6	0,1233	550				-	198	22,3	22,7	0,1378	560			-	203	22,6	23,0	0,1407	600			-	223	23,6		24,0	0,1680		630	-	238			24,3	24,7	0,1610			650			3	248	24,8	25,2	0,1668				700	28	273	26,1	26,5	0,1813			650 x	150	-	-	11,3	11,4				0,0206	BFL		800 x	450	-	148					22,8	23,2	0,1403	BFL	M2	180					-	13	12,1		12,2		0,0289	200	-	23	12,6					12,7	0,0344	225	-	36			13,4				13,5	0,0413	250	-		48			14,0	14,1	0,0481	280	-					63	14,8	14,9	0,0564	300	-				73	15,7	15,8	0,0619			315	-	80,5	16,1	16,2	0,0660			355	-	100,5		17,3	17,4	0,0770	400	-	123			18,5	18,6	0,0894	450	-	148			19,7	19,8	0,1031	500	-	173	21,0		21,1	0,1169	550	-	198	21,8			22,2	0,1306	560	-	203	22,0			22,4	0,1334	600		-	223	23,0	23,4	0,1444	630			-	238	23,8	24,2	0,1526	650			3	248		24,3	24,7	0,1581	700	28	273			25,5	25,9	0,1719	710	33	278			25,8	26,2	0,1746	750	53	298	26,8	27,2		0,1856	800	78	323	28,0	28,4			0,1994	700 x	150	-	-	11,6			11,7	0,0218	BFL	850 x	450	-	148	22,8	22,9	0,1406	BFL		M3	180	-	13	12,4	12,5			0,0305	200	-	23	12,9	13,0					0,0363	225	-	36			13,7			13,8	0,0435	250			-	48	14,3			14,4	0,0508	280	-	63	15,1																																																								
	250	-	48	14,0	14,1		0,0481			280	-	63			14,8	14,9		0,0564			300						-	73		15,7			15,8	0,0619		315						-						80,5						16,1						16,2					0,0660	355					-	100,5	17,3	17,4			0,0770	400	-	123			18,5	18,6	0,0894	450	-	148	19,7	19,8	0,1031	500	-	173	21,0	21,1	0,1169	550	-	198	21,8	22,2	0,1306	560	-	203	22,0	22,4	0,1334	600	-	223	23,0	23,4	0,1444	630	-	238	23,8	24,2	0,1526	650	3	248	24,3	24,7	0,1581	700	28	273	25,5	25,9	0,1719	710	33	278	25,8	26,2	0,1746	750	53	298	26,8	27,2	0,1856	800	78	323	28,0	28,4	0,1994	315 x	150	-	-	11,6	11,7	0,0218	BFL	400 x	450	-		148	22,8	22,9	0,1406	BFL	M2			180	-		13	12,4	12,5	0,0305					200	-		23	12,9	13,0	0,0363					225	-	36	13,7	13,8	0,0435			250	-	48	14,3	14,4	0,0508		280	-	63	15,1	15,2									0,0595	300	-	73	16,1	16,2			0,0653	315	-	80,5	16,5	16,6	0,0696	355	-	100,5	17,7	17,8	0,0812	400	-	123	18,9			19,0	0,0943			450	-			148	20,2																					20,3	0,1088			500					-			173	21,5	21,6	0,1233	550	-	198	22,3	22,7	0,1378	560	-	203	22,6	23,0	0,1407	600	-	223	23,6	24,0	0,1680	630	-	238	24,3	24,7	0,1610	650	3	248	24,8	25,2	0,1668	700	28	273	26,1	26,5	0,1813	355 x	150	-	-	11,3	11,4	0,0206	BFL	450 x	450	-		148	22,8	23,2	0,1403	BFL	M3			180	-		13	12,1	12,2	0,0289					200	-	23		12,6	12,7	0,0344	225			-	36	13,4	13,5		0,0413	250	-	48		14,0	14,1		0,0481	280	-	63	14,8	14,9	0,0564	300				-	73			15,7	15,8		0,0619					315	-	80,5		16,1					16,2	0,0660	355		-					100,5	17,3	17,4		0,0770					400	-	123		18,5					18,6	0,0894			450					-	148	19,7	19,8	0,1031							500	-	173	21,0			21,1	0,1169			550	-	198	21,8	22,2	0,1306	560	-	203	22,0	22,4	0,1334	600	-	223	23,0	23,4	0,1444	630	-	238	23,8	24,2	0,1526	650	3	248	24,3	24,7	0,1581	700	28	273	25,5	25,9	0,1719	710	33	278	25,8	26,2	0,1746	750	53	298	26,8	27,2	0,1856	800	78	323	28,0	28,4	0,1994	400 x	150	-	-	11,6	11,7	0,0218	BFL	500 x	450	-	148		22,8	22,9	0,1406	BFL	M1	180	-	13				12,4	12,5	0,0305	200	-	23	12,9			13,0					0,0363			225	-	36	13,7					13,8		0,0435	250			-	48	14,3						14,4		0,0508	280			-	63			15,1			15,2	0,0595	300		-	73					16,1	16,2	0,0653	315	-	80,5	16,5			16,6	0,0696	355		-	100,5	17,7	17,8			0,0812	400	-	123	18,9	19,0	0,0943			450	-	148		20,2	20,3	0,1088	500			-	173	21,5	21,6	0,1233	550	-			198	22,3	22,7		0,1378	560	-	203			22,6	23,0	0,1407	600		-	223			23,6	24,0	0,1680	630	-	238	24,3					24,7	0,1610	650	3	248		24,8	25,2	0,1668			700			28	273	26,1	26,5	0,1813	450 x			150	-		-	11,3	11,4	0,0206	BFL	550 x			450	-	148	22,8	23,2	0,1403			BFL			M1	180	-	13	12,1	12,2					0,0289	200	-	23	12,6	12,7						0,0344	225		-	36	13,4			13,5	0,0413			250	-	48	14,0				14,1		0,0481	280		-	63				14,8	14,9	0,0564	300	-			73	15,7	15,8	0,0619			315	-		80,5	16,1		16,2	0,0660		355	-	100,5	17,3	17,4	0,0770	400			-	123	18,5	18,6	0,0894	450	-	148		19,7	19,8		0,1031	500		-	173	21,0	21,1	0,1169	550	-			198	21,8	22,2	0,1306	560	-	203	22,0		22,4	0,1334		600	-		223	23,0	23,4	0,1444		630	-	238		23,8	24,2		0,1526			650	3	248	24,3		24,7	0,1581					700	28	273	25,5		25,9			0,1719	710	33	278	25,8	26,2	0,1746	750					53	298	26,8	27,2	0,1856	800			78	323	28,0	28,4	0,1994	500 x	150	-		-	11,6	11,7	0,0218	BFL	600 x	450	-			148	22,8	22,9	0,1406	BFL		M2	180			-	13	12,4	12,5			0,0305	200		-	23	12,9	13,0			0,0363	225				-	36	13,7	13,8	0,0435	250	-			48			14,3	14,4	0,0508	280	-		63	15,1			15,2	0,0595	300	-			73	16,1	16,2	0,0653		315	-	80,5	16,5			16,6	0,0696			355	-	100,5	17,7		17,8		0,0812			400	-	123			18,9	19,0			0,0943	450			-	148	20,2	20,3	0,1088			500	-	173	21,5	21,6	0,1233	550	-		198		22,3	22,7	0,1378	560	-	203			22,6	23,0			0,1407	600			-	223	23,6	24,0	0,1680			630	-	238	24,3	24,7	0,1610	650	3		248		24,8	25,2	0,1668	700	28	273			26,1	26,5			0,1813	550 x			150	-	-	11,3	11,4			0,0206	BFL		650 x	450	-	148	22,8		23,2	0,1403	BFL		M3	180			-			13	12,1	12,2			0,0289	200			-	23			12,6	12,7		0,0344		225	-	36	13,4		13,5	0,0413	250	-		48	14,0	14,1	0,0481	280	-			63			14,8	14,9	0,0564	300	-			73		15,7	15,8		0,0619		315	-		80,5	16,1	16,2	0,0660					355	-		100,5	17,3	17,4			0,0770	400					-	123	18,5	18,6	0,0894	450	-	148		19,7	19,8		0,1031	500	-	173		21,0	21,1	0,1169	550	-	198			21,8	22,2		0,1306	560	-			203	22,0	22,4	0,1334			600	-	223	23,0	23,4	0,1444	630	-		238	23,8		24,2	0,1526	650	3	248		24,3	24,7	0,1581	700	28	273	25,5	25,9			0,1719	710	33	278		25,8	26,2	0,1746			750	53	298	26,8			27,2	0,1856	800	78	323	28,0	28,4	0,1994		600 x	150		-	-	11,6	11,7	0,0218		BFL	750 x	450	-	148		22,8	22,9			0,1406	BFL	M1	180	-	13						12,4		12,5	0,0305	200	-					23	12,9					13,0	0,0363	225	-	36	13,7				13,8	0,0435	250	-		48			14,3	14,4	0,0508	280	-			63				15,1	15,2	0,0595	300	-					73	16,1	16,2	0,0653	315			-	80,5	16,5	16,6	0,0696			355	-	100,5	17,7	17,8	0,0812	400	-				123	18,9		19,0	0,0943	450	-				148	20,2			20,3	0,1088			500	-	173	21,5	21,6	0,1233			550	-	198	22,3	22,7	0,1378		560	-	203	22,6	23,0	0,1407	600	-			223	23,6	24,0	0,1680	630	-	238	24,3				24,7	0,1610	650	3	248	24,8			25,2	0,1668	700	28	273	26,1			26,5	0,1813	650 x		150	-		-	11,3	11,4			0,0206	BFL	800 x			450			-	148	22,8	23,2	0,1403				BFL	M2	180	-	13	12,1				12,2	0,0289	200	-	23				12,6				12,7	0,0344	225					-	36	13,4			13,5					0,0413	250	-		48		14,0	14,1	0,0481	280	-					63	14,8	14,9	0,0564	300			-				73	15,7	15,8	0,0619		315			-	80,5	16,1	16,2	0,0660					355	-	100,5	17,3	17,4	0,0770				400	-	123	18,5			18,6	0,0894	450	-	148	19,7			19,8	0,1031	500		-	173	21,0	21,1	0,1169	550			-	198	21,8	22,2	0,1306	560			-	203	22,0	22,4	0,1334	600	-		223	23,0	23,4	0,1444	630	-			238	23,8	24,2	0,1526	650	3			248	24,3	24,7		0,1581	700	28	273	25,5	25,9			0,1719	710	33	278	25,8	26,2			0,1746	750		53	298	26,8	27,2	0,1856	800			78	323	28,0	28,4	0,1994	700 x			150	-	-	11,6	11,7	0,0218	BFL	850 x		450	-	148	22,8	22,9	0,1406			BFL		M3	180	-	13			12,4	12,5			0,0305	200	-	23	12,9	13,0				0,0363	225	-	36	13,7			13,8	0,0435	250	-	48	14,3					14,4	0,0508	280	-			63			15,1																																																																							
	280	-	63	14,8	14,9		0,0564			300	-	73			15,7	15,8		0,0619			315						-	80,5		16,1			16,2	0,0660		355						-						100,5						17,3					17,4	0,0770					400	-	123	18,5			18,6	0,0894	450	-			148	19,7	19,8	0,1031	500	-	173	21,0	21,1	0,1169	550	-	198	21,8	22,2	0,1306	560	-	203	22,0	22,4	0,1334	600	-	223	23,0	23,4	0,1444	630	-	238	23,8	24,2	0,1526	650	3	248	24,3	24,7	0,1581	700	28	273	25,5	25,9	0,1719	710	33	278	25,8	26,2	0,1746	750	53	298	26,8	27,2	0,1856	800	78	323	28,0	28,4	0,1994	315 x	150	-	-	11,6	11,7	0,0218	BFL	400 x	450	-		148	22,8	22,9	0,1406	BFL	M2			180	-		13	12,4	12,5	0,0305					200	-		23	12,9	13,0	0,0363					225	-		36	13,7	13,8	0,0435					250	-	48	14,3	14,4	0,0508			280	-	63	15,1	15,2	0,0595		300	-	73	16,1	16,2								0,0653	315	-	80,5	16,5	16,6	0,0696			355	-	100,5	17,7	17,8	0,0812	400	-	123	18,9	19,0	0,0943	450	-	148	20,2	20,3	0,1088	500	-	173			21,5	21,6			0,1233	550			-	198																	22,3	22,7			0,1378					560			-	203	22,6	23,0	0,1407	600	-	223	23,6	24,0	0,1680	630	-	238	24,3	24,7	0,1610	650	3	248	24,8	25,2	0,1668	700	28	273	26,1	26,5	0,1813	355 x	150	-	-	11,3	11,4	0,0206	BFL	450 x	450	-		148	22,8	23,2	0,1403	BFL	M3			180	-		13	12,1	12,2	0,0289					200	-		23	12,6	12,7	0,0344					225	-	36		13,4	13,5	0,0413	250			-	48	14,0	14,1		0,0481	280	-	63		14,8	14,9	0,0564	300	-	73	15,7	15,8	0,0619	315	-			80,5	16,1	16,2	0,0660		355	-		100,5		17,3	17,4		0,0770	400	-		123					18,5	18,6	0,0894		450					-	148	19,7		19,8					0,1031	500	-		173					21,0	21,1			0,1169					550	-	198	21,8	22,2							0,1306	560	-	203			22,0	22,4			0,1334	600	-	223	23,0	23,4	0,1444	630	-	238	23,8	24,2	0,1526	650	3	248	24,3	24,7	0,1581	700	28	273	25,5	25,9	0,1719	710	33	278	25,8	26,2	0,1746	750	53	298	26,8	27,2	0,1856	800	78	323	28,0	28,4	0,1994	400 x	150	-	-	11,6	11,7	0,0218	BFL	500 x	450	-		148	22,8	22,9	0,1406	BFL	M1			180	-	13		12,4	12,5	0,0305			200	-	23		12,9		13,0	0,0363	225	-	36	13,7	13,8	0,0435	250	-					48	14,3	14,4	0,0508	280	-	63					15,1		15,2	0,0595			300	-	73						16,1		16,2	0,0653			315	-			80,5			16,5	16,6	0,0696		355	-					100,5	17,7	17,8	0,0812	400	-	123			18,9	19,0	0,0943		450	-	148	20,2			20,3	0,1088	500	-	173	21,5	21,6			0,1233	550	-		198	22,3	22,7	0,1378			560	-	203	22,6	23,0	0,1407	600			-	223	23,6		24,0	0,1680	630	-			238	24,3	24,7	0,1610		650	3			248	24,8	25,2	0,1668	700	28	273					26,1	26,5	0,1813	450 x	150	-	-	11,3	11,4			0,0206	BFL	550 x	450	-	148	22,8	23,2		0,1403	BFL	M1	180		-	13	12,1	12,2					0,0289	200	-	23	12,6	12,7							0,0344	225	-	36	13,4					13,5	0,0413	250	-	48	14,0						14,1	0,0481		280	-	63			14,8	14,9			0,0564	300	-	73				15,7		15,8	0,0619		315	-				80,5	16,1	16,2	0,0660	355			-	100,5	17,3	17,4			0,0770	400		-	123		18,5	18,6		0,0894	450	-	148	19,7	19,8	0,1031			500	-	173	21,0	21,1	0,1169	550	-		198	21,8		22,2	0,1306		560	-	203	22,0	22,4	0,1334	600			-	223	23,0	23,4	0,1444	630	-	238		23,8	24,2		0,1526	650		3	248	24,3	24,7	0,1581	700	28	273		25,5	25,9		0,1719	710	33	278	25,8	26,2	0,1746		750	53		298	26,8		27,2	0,1856	800	78		323			28,0	28,4	0,1994	500 x	150	-	-	11,6					11,7	0,0218	BFL	600 x	450	-			148	22,8	22,9	0,1406	BFL		M2	180		-	13	12,4	12,5			0,0305	200			-	23	12,9	13,0				0,0363			225	-	36	13,7			13,8	0,0435		250	-	48	14,3			14,4	0,0508				280	-	63	15,1	15,2	0,0595	300			-			73	16,1	16,2	0,0653	315		-	80,5			16,5	16,6	0,0696	355			-	100,5	17,7	17,8		0,0812	400	-	123			18,9	19,0			0,0943	450	-	148	20,2	20,3		0,1088			500	-	173	21,5	21,6	0,1233	550			-	198	22,3	22,7	0,1378	560	-	203	22,6			23,0	0,1407	600	-	223	23,6	24,0	0,1680		630		-	238	24,3	24,7	0,1610	650			3	248			24,8	25,2			0,1668	700	28	273	26,1			26,5	0,1813	550 x	150	-	-	11,3	11,4		0,0206		BFL	650 x	450	-	148	22,8			23,2	0,1403			BFL				M3	180	-	13	12,1			12,2				0,0289	200	-	23		12,6	12,7				0,0344			225			-	36	13,4			13,5	0,0413			250	-			48	14,0		14,1		0,0481	280	-	63		14,8	14,9	0,0564	300		-	73	15,7	15,8	0,0619	315			-			80,5	16,1	16,2	0,0660	355			-		100,5	17,3		17,4		0,0770	400	-	123	18,5	18,6	0,0894			450	-	148	19,7		19,8	0,1031	500	-	173	21,0	21,1					0,1169	550	-	198	21,8	22,2	0,1306	560		-	203		22,0	22,4	0,1334	600		-	223	23,0	23,4	0,1444	630			-	238		23,8	24,2	0,1526			650	3	248	24,3			24,7	0,1581	700	28	273	25,5	25,9	0,1719		710	33		278	25,8	26,2	0,1746	750		53	298	26,8	27,2	0,1856	800	78	323			28,0	28,4	0,1994	600 x		150	-	-			11,6	11,7	0,0218	BFL			750 x	450	-	148	22,8	22,9	0,1406	BFL			M1		180	-	13	12,4	12,5				0,0305	200	-		23	12,9			13,0			0,0363	225	-					36	13,7		13,8	0,0435	250	-	48	14,3			14,4	0,0508			280	-	63	15,1	15,2	0,0595	300	-				73	16,1	16,2	0,0653		315			-	80,5	16,5	16,6	0,0696			355				-	100,5	17,7	17,8	0,0812					400	-	123	18,9	19,0			0,0943	450	-	148	20,2			20,3	0,1088	500	-	173	21,5	21,6	0,1233				550	-		198	22,3	22,7	0,1378				560	-			203	22,6			23,0	0,1407	600	-	223	23,6			24,0	0,1680	630	-	238	24,3		24,7	0,1610	650	3	248	24,8	25,2	0,1668			700	28	273	26,1	26,5	0,1813	650 x	150				-	-	11,3	11,4	0,0206	BFL			800 x	450	-	148	22,8	23,2			0,1403	BFL		M2	180	-		13	12,1	12,2	0,0289	200	-					23	12,6	12,7	0,0344	225	-	36	13,4						13,5	0,0413	250	-				48	14,0	14,1	0,0481	280				-				63	14,8	14,9					0,0564	300	-			73					15,7	15,8	0,0619		315		-	80,5	16,1	16,2	0,0660					355	-	100,5	17,3	17,4			0,0770				400	-	123	18,5		18,6			0,0894	450	-	148	19,7					19,8	0,1031	500	-	173	21,0				21,1	0,1169	550	-			198	21,8	22,2	0,1306	560	-			203	22,0	22,4		0,1334	600	-	223	23,0	23,4			0,1444	630	-	238	23,8	24,2			0,1526	650	3	248	24,3	24,7	0,1581		700	28	273	25,5	25,9	0,1719			710	33	278	25,8	26,2	0,1746			750	53	298		26,8	27,2	0,1856	800	78	323			28,0	28,4	0,1994	700 x	150	-			-	11,6		11,7	0,0218	BFL	850 x	450	-			148	22,8	22,9	0,1406	BFL				M3	180	-	13	12,4	12,5				0,0305	200	-	23	12,9	13,0						0,0363	225	-			36	13,7			13,8	0,0435	250	-	48	14,3				14,4	0,0508	280	-	63			15,1																																																																																										
	300	-	73	15,7	15,8		0,0619			315	-	80,5			16,1	16,2		0,0660			355						-	100,5		17,3			17,4	0,0770		400						-						123					18,5	18,6					0,0894	450	-	148			19,7	19,8	0,1031	500			-	173	21,0	21,1	0,1169	550	-	198	21,8	22,2	0,1306	560	-	203	22,0	22,4	0,1334	600	-	223	23,0	23,4	0,1444	630	-	238	23,8	24,2	0,1526	650	3	248	24,3	24,7	0,1581	700	28	273	25,5	25,9	0,1719	710	33	278	25,8	26,2	0,1746	750	53	298	26,8	27,2	0,1856	800	78	323	28,0	28,4	0,1994	315 x	150	-	-	11,6	11,7	0,0218	BFL	400 x	450	-		148	22,8	22,9	0,1406	BFL	M2			180	-		13	12,4	12,5	0,0305					200	-		23	12,9	13,0	0,0363					225	-		36	13,7	13,8	0,0435					250	-		48	14,3	14,4	0,0508					280	-	63	15,1	15,2	0,0595			300	-	73	16,1	16,2	0,0653		315	-	80,5	16,5	16,6							0,0696	355	-	100,5	17,7	17,8	0,0812	400			-	123	18,9	19,0	0,0943	450	-	148	20,2	20,3	0,1088	500	-	173	21,5	21,6	0,1233	550	-	198	22,3	22,7	0,1378	560	-			203	22,6			23,0	0,1407			600	-													223	23,6			24,0					0,1680			630	-	238	24,3	24,7	0,1610	650	3	248	24,8	25,2	0,1668	700	28	273	26,1	26,5	0,1813	355 x	150	-	-	11,3	11,4	0,0206	BFL	450 x	450	-		148	22,8	23,2	0,1403	BFL	M3			180	-		13	12,1	12,2	0,0289					200	-		23	12,6	12,7	0,0344					225	-		36	13,4	13,5	0,0413					250	-	48		14,0	14,1	0,0481	280			-	63	14,8	14,9		0,0564	300	-	73		15,7	15,8	0,0619	315	-	80,5	16,1	16,2	0,0660	355	-	100,5		17,3	17,4	0,0770	400		-	123		18,5	18,6	0,0894	450	-	148	19,7	19,8		0,1031		500	-		173	21,0	21,1		0,1169					550	-	198		21,8					22,2	0,1306	560		-					203	22,0			22,4					0,1334	600	-	223	23,0							23,4	0,1444	630	-			238	23,8			24,2	0,1526	650	3	248	24,3	24,7	0,1581	700	28	273	25,5	25,9	0,1719	710	33	278	25,8	26,2	0,1746	750	53	298	26,8	27,2	0,1856	800	78	323	28,0	28,4	0,1994	400 x	150	-	-	11,6	11,7	0,0218	BFL	500 x	450	-		148	22,8	22,9	0,1406	BFL	M1			180	-		13	12,4	12,5	0,0305					200	-	23		12,9	13,0	0,0363			225	-	36		13,7		13,8	0,0435	250	-	48	14,3	14,4	0,0508	280	-			63		15,1	15,2	0,0595	300	-	73	16,1	16,2	0,0653			315		-	80,5	16,5	16,6	0,0696	355	-						100,5		17,7	17,8			0,0812	400			-			123	18,9	19,0		0,0943	450					-	148	20,2	20,3	0,1088	500	-			173	21,5	21,6		0,1233	550	-	198			22,3	22,7	0,1378	560	-	203	22,6			23,0	0,1407	600		-	223	23,6	24,0			0,1680	630	-	238	24,3	24,7	0,1610			650	3	248		24,8	25,2	0,1668	700			28	273	26,1	26,5		0,1813	450 x			150	-	-	11,3	11,4	0,0206	BFL					550 x	450	-		148	22,8	23,2	0,1403	BFL			M1			180	-	13	12,1	12,2		0,0289			200	-	23	12,6	12,7	0,0344			225	-	36	13,4	13,5	0,0413	250	-	48	14,0					14,1	0,0481	280	-	63					14,8	14,9	0,0564	300	-	73						15,7	15,8		0,0619	315	-			80,5	16,1			16,2	0,0660	355	-				100,5		17,3	17,4		0,0770	400				-	123	18,5	18,6	0,0894			450	-	148	19,7			19,8	0,1031		500	-		173	21,0		21,1	0,1169	550	-	198	21,8	22,2			0,1306	560	-	203	22,0	22,4	0,1334	600		-	223		23,0	23,4		0,1444	630	-	238	23,8	24,2	0,1526			650	3	248	24,3	24,7	0,1581	700	28		273	25,5		25,9	0,1719		710	33	278	25,8	26,2	0,1746	750	53		298	26,8		27,2	0,1856	800	78	323	28,0	28,4		0,1994	500 x		150	-		-	11,6	11,7	0,0218		BFL		600 x	450	-	148		22,8	22,9	0,1406	BFL	M2	180			-	13			12,4	12,5	0,0305	200	-	23	12,9	13,0				0,0363		225	-	36	13,7			13,8	0,0435			250	-	48	14,3				14,4			0,0508	280	-	63			15,1	15,2		0,0595	300	-	73			16,1	16,2				0,0653	315	-	80,5	16,5	16,6	0,0696			355			-	100,5	17,7	17,8	0,0812		400	-			123	18,9	19,0	0,0943			450	-	148	20,2		20,3	0,1088	500	-			173	21,5			21,6	0,1233	550	-	198	22,3		22,7			0,1378	560	-	203	22,6	23,0	0,1407			600	-	223	23,6	24,0	0,1680	630	-	238			24,3	24,7	0,1610	650	3	248	24,8	25,2	0,1668	700		28	273	26,1	26,5	0,1813	550 x	150	-	-	11,3			11,4	0,0206	BFL	650 x	450	-	148	22,8	23,2			0,1403	BFL		M3	180	-	13	12,1		12,2				0,0289	200	-	23			12,6	12,7								0,0344	225	-	36			13,4				13,5	0,0413	250	-		48	14,0				14,1			0,0481			280	-	63			14,8	14,9			0,0564	300			-	73		15,7		15,8	0,0619	315	-		80,5	16,1	16,2	0,0660		355	-	100,5	17,3	17,4	0,0770			400			-	123	18,5	18,6	0,0894			450		-	148		19,7		19,8	0,1031	500	-	173	21,0	21,1			0,1169	550	-	198		21,8	22,2	0,1306	560	-	203	22,0					22,4	0,1334	600	-	223	23,0	23,4	0,1444		630	-		238	23,8	24,2	0,1526	650	3	248	24,3	24,7	0,1581	700	28	273	25,5	25,9		0,1719	710	33	278	25,8	26,2	0,1746	750	53			298	26,8	27,2	0,1856	800	78	323	28,0		28,4	0,1994		600 x	150	-	-	11,6		11,7	0,0218	BFL	750 x	450	-	148	22,8			22,9	0,1406	BFL			M1	180	-			13	12,4	12,5					0,0305	200	-	23	12,9	13,0						0,0363	225	-	36	13,7				13,8	0,0435	250		-	48			14,3			14,4	0,0508	280					-	63		15,1	15,2	0,0595	300	-	73			16,1	16,2			0,0653	315	-	80,5	16,5	16,6	0,0696	355				-	100,5	17,7	17,8		0,0812			400	-	123	18,9	19,0			0,0943			450	-	148	20,2	20,3	0,1088		500	-		173	21,5	21,6	0,1233	550	-	198	22,3	22,7	0,1378	560	-			203	22,6	23,0	0,1407	600	-	223	23,6				24,0	0,1680		630	-	238	24,3				24,7	0,1610			650	3			248	24,8	25,2	0,1668	700	28			273	26,1	26,5	0,1813	650 x	150		-	-	11,3	11,4	0,0206	BFL	800 x	450			-	148	22,8	23,2	0,1403	BFL		M2				180	-	13	12,1	12,2					0,0289	200	-	23	12,6			12,7				0,0344	225		-	36	13,4	13,5	0,0413	250					-	48	14,0	14,1	0,0481	280	-	63						14,8	14,9	0,0564	300				-	73	15,7	15,8	0,0619				315		-		80,5	16,1	16,2			0,0660	355	-	100,5	17,3			17,4	0,0770	400			-	123	18,5		18,6		0,0894	450	-	148	19,7					19,8	0,1031	500	-	173			21,0				21,1	0,1169	550	-		198			21,8	22,2	0,1306	560	-					203	22,0	22,4	0,1334	600	-				223	23,0	23,4	0,1444			630	-	238	23,8	24,2	0,1526			650	3	248		24,3	24,7	0,1581	700	28	273			25,5	25,9	0,1719	710	33	278			25,8	26,2	0,1746	750	53	298	26,8		27,2	0,1856	800	78	323	28,0			28,4	0,1994	700 x	150	-	-			11,6	11,7	0,0218		BFL	850 x	450	-	148	22,8			22,9	0,1406	BFL		M3	180			-	13		12,4	12,5			0,0305	200			-	23	12,9	13,0						0,0363	225	-	36	13,7				13,8	0,0435	250	-	48	14,3						14,4	0,0508	280			-	63			15,1																																																																																																										
	315	-	80,5	16,1	16,2		0,0660			355	-	100,5			17,3	17,4		0,0770			400						-	123		18,5			18,6	0,0894		450						-					148	19,7					19,8	0,1031	500	-			173	21,0	21,1	0,1169			550	-	198	21,8	22,2	0,1306	560	-	203	22,0	22,4	0,1334	600	-	223	23,0	23,4	0,1444	630	-	238	23,8	24,2	0,1526	650	3	248	24,3	24,7	0,1581	700	28	273	25,5	25,9	0,1719	710	33	278	25,8	26,2	0,1746	750	53	298	26,8	27,2	0,1856	800	78	323	28,0	28,4	0,1994	315 x	150	-	-	11,6	11,7	0,0218	BFL	400 x	450	-		148	22,8	22,9	0,1406	BFL	M2			180	-		13	12,4	12,5	0,0305					200	-		23	12,9	13,0	0,0363					225	-		36	13,7	13,8	0,0435					250	-		48	14,3	14,4	0,0508					280	-		63	15,1	15,2	0,0595					300	-	73	16,1	16,2	0,0653			315	-	80,5	16,5	16,6	0,0696		355	-	100,5	17,7	17,8						0,0812	400	-	123	18,9	19,0	0,0943	450	-			148	20,2	20,3	0,1088	500	-	173	21,5	21,6	0,1233	550	-	198	22,3	22,7	0,1378	560	-	203	22,6	23,0	0,1407	600	-	223	23,6	24,0	0,1680	630			-	238			24,3	24,7			0,1610	650									3	248			24,8					25,2			0,1668	700	28	273	26,1	26,5	0,1813	355 x	150	-	-	11,3	11,4	0,0206	BFL	450 x	450	-		148	22,8	23,2	0,1403	BFL	M3			180	-		13	12,1	12,2	0,0289					200	-		23	12,6	12,7	0,0344					225	-		36	13,4	13,5	0,0413					250	-		48	14,0	14,1	0,0481					280	-	63		14,8	14,9	0,0564	300			-	73	15,7	15,8		0,0619	315	-	80,5		16,1	16,2	0,0660	355	-	100,5	17,3	17,4	0,0770	400	-	123		18,5	18,6	0,0894	450		-	148	19,7	19,8	0,1031	500	-	173	21,0	21,1	0,1169		550	-	198	21,8	22,2	0,1306	560	-		203		22,0	22,4		0,1334	600	-		223					23,0	23,4	0,1444		630					-	238			23,8					24,2	0,1526	650	3	248							24,3	24,7	0,1581	700			28	273			25,5	25,9	0,1719	710	33	278	25,8	26,2	0,1746	750	53	298	26,8	27,2	0,1856	800	78	323	28,0	28,4	0,1994	400 x	150	-	-	11,6	11,7	0,0218	BFL	500 x	450	-		148	22,8	22,9	0,1406	BFL	M1			180	-		13	12,4	12,5	0,0305					200	-		23	12,9	13,0	0,0363					225	-	36		13,7	13,8	0,0435			250	-	48		14,3		14,4	0,0508	280	-	63	15,1	15,2	0,0595	300	-			73		16,1	16,2	0,0653	315	-	80,5	16,5	16,6	0,0696			355	-	100,5	17,7	17,8	0,0812	400	-	123		18,9	19,0			0,0943		450	-	148	20,2	20,3	0,1088			500			-	173	21,5		21,6	0,1233					550	-	198	22,3	22,7	0,1378	560			-	203	22,6		23,0	0,1407	600	-			223	23,6	24,0	0,1680	630	-	238			24,3	24,7	0,1610		650	3	248	24,8			25,2	0,1668	700	28	273	26,1	26,5			0,1813	450 x	150		-	-	11,3	11,4			0,0206	BFL	550 x	450		-				148	22,8	23,2	0,1403	BFL	M1							180	-		13	12,1	12,2	0,0289							200	-	23	12,6	12,7		0,0344			225	-	36	13,4	13,5	0,0413			250	-	48	14,0	14,1	0,0481	280	-	63	14,8			14,9		0,0564	300	-	73	15,7		15,8	0,0619		315	-	80,5	16,1	16,2	0,0660		355			-	100,5	17,3		17,4	0,0770	400			-	123			18,5	18,6	0,0894	450				-		148	19,7		19,8	0,1031				500	-	173	21,0	21,1			0,1169	550	-	198			21,8	22,2		0,1306	560		-	203		22,0	22,4	0,1334	600	-	223	23,0			23,4	0,1444	630	-	238	23,8	24,2	0,1526		650	3		248	24,3		24,7	0,1581	700	28	273	25,5	25,9			0,1719	710	33	278	25,8	26,2	0,1746	750		53	298		26,8	27,2		0,1856	800	78	323	28,0	28,4	0,1994	500 x		150	-		-	11,6	11,7	0,0218	BFL	600 x	450		-			148	22,8		22,9	0,1406	BFL	M2					180	-	13		12,4	12,5	0,0305			200			-	23			12,9	13,0	0,0363	225	-	36	13,7	13,8				0,0435	250	-	48	14,3	14,4			0,0508	280	-	63	15,1	15,2	0,0595	300				-	73	16,1	16,2	0,0653	315	-			80,5	16,5		16,6	0,0696	355	-			100,5	17,7				17,8	0,0812	400	-	123	18,9	19,0			0,0943			450	-	148	20,2	20,3		0,1088	500			-	173	21,5	21,6			0,1233	550	-	198		22,3	22,7	0,1378	560			-	203			22,6	23,0	0,1407	600	-	223		23,6			24,0	0,1680	630	-	238	24,3	24,7			0,1610	650	3	248	24,8	25,2	0,1668	700	28			273	26,1	26,5	0,1813	550 x	150	-	-	11,3	11,4		0,0206	BFL	650 x	450	-		148	22,8	23,2	0,1403			BFL	M3			180	-	13	12,1	12,2			0,0289				200	-	23	12,6	12,7	0,0344				225	-	36	13,4	13,5	0,0413	250	-					48	14,0		14,1	0,0481	280	-			63				14,8	14,9	0,0564	300		-	73				15,7			15,8			0,0619	315	-			80,5	16,1			16,2	0,0660			355	-		100,5		17,3	17,4	0,0770	400		-	123	18,5	18,6		0,0894	450	-	148	19,7	19,8			0,1031			500	-	173	21,0	21,1			0,1169		550	-		198		21,8	22,2	0,1306	560	-	203	22,0			22,4	0,1334	600	-		223	23,0	23,4	0,1444	630	-	238					23,8	24,2	0,1526	650	3	248	24,3	24,7		0,1581	700		28	273	25,5	25,9	0,1719	710	33	278	25,8	26,2	0,1746	750	53	298	26,8		27,2	0,1856	800	78	323	28,0	28,4	0,1994	600 x			150	-	-	11,6	11,7	0,0218	BFL	750 x		450	-			148	22,8	22,9	0,1406	BFL	M1	180			-	13	12,4	12,5	0,0305	200	-	23					12,9	13,0	0,0363	225	-	36	13,7					13,8	0,0435	250	-	48	14,3						14,4	0,0508	280	-	63				15,1	15,2	0,0595		300	-			73			16,1	16,2	0,0653					315	-		80,5	16,5	16,6	0,0696	355	-			100,5	17,7			17,8	0,0812	400	-	123	18,9	19,0	0,0943				450	-	148	20,2		20,3			0,1088	500	-	173	21,5			21,6			0,1233	550	-	198	22,3	22,7		0,1378	560		-	203	22,6	23,0	0,1407	600	-	223	23,6	24,0	0,1680	630			-	238	24,3	24,7	0,1610	650	3	248				24,8	25,2		0,1668	700	28	273			26,1	26,5	0,1813			650 x	150	-	-	11,3	11,4	0,0206	BFL	800 x	450	-	148	22,8	23,2	0,1403	BFL		M2		180	-	13	12,1	12,2			0,0289			200	-	23	12,6	12,7							0,0344	225	-	36	13,4					13,5	0,0413	250	-	48			14,0				14,1	0,0481		280	-	63	14,8	14,9	0,0564					300	-	73	15,7	15,8	0,0619	315	-						80,5	16,1	16,2	0,0660				355	-	100,5	17,3	17,4				0,0770		400		-	123	18,5			18,6	0,0894	450	-	148			19,7	19,8	0,1031			500	-	173		21,0		21,1	0,1169	550	-	198					21,8	22,2	0,1306	560	-			203			22,0	22,4	0,1334	600	-		223	23,0	23,4	0,1444	630	-	238	23,8		24,2	0,1526		650	3	248	24,3	24,7	0,1581				700	28	273	25,5			25,9	0,1719	710	33	278	25,8			26,2	0,1746	750		53	298	26,8	27,2	0,1856	800			78	323	28,0	28,4	0,1994	700 x			150	-	-	11,6	11,7	0,0218	BFL		850 x	450	-	148	22,8	22,9			0,1406	BFL		M3	180	-			13	12,4	12,5				0,0305	200	-	23			12,9	13,0				0,0363			225	-		36	13,7			13,8	0,0435			250	-	48	14,3						14,4	0,0508	280	-	63				15,1																																																																																																																														
	355	-	100,5	17,3	17,4		0,0770			400	-	123			18,5	18,6		0,0894			450						-	148		19,7			19,8	0,1031		500					-	173					21,0	21,1	0,1169	550			-	198	21,8	22,2			0,1306	560	-	203	22,0	22,4	0,1334	600	-	223	23,0	23,4	0,1444	630	-	238	23,8	24,2	0,1526	650	3	248	24,3	24,7	0,1581	700	28	273	25,5	25,9	0,1719	710	33	278	25,8	26,2	0,1746	750	53	298	26,8	27,2	0,1856	800	78	323	28,0	28,4	0,1994	315 x	150	-	-	11,6	11,7	0,0218	BFL	400 x	450	-		148	22,8	22,9	0,1406	BFL	M2			180	-		13	12,4	12,5	0,0305					200	-		23	12,9	13,0	0,0363					225	-		36	13,7	13,8	0,0435					250	-		48	14,3	14,4	0,0508					280	-		63	15,1	15,2	0,0595					300	-		73	16,1	16,2	0,0653					315	-	80,5	16,5	16,6	0,0696			355	-	100,5	17,7	17,8	0,0812		400	-	123	18,9	19,0					0,0943	450	-	148	20,2	20,3	0,1088	500	-	173			21,5	21,6	0,1233	550	-	198	22,3	22,7	0,1378	560	-	203	22,6	23,0	0,1407	600	-	223	23,6	24,0	0,1680	630	-	238	24,3	24,7	0,1610	650	3	248	24,8	25,2	0,1668			700	28			273	26,1			26,5	0,1813					355 x	150			-					-			11,3	11,4	0,0206	BFL	450 x	450	-		148	22,8	23,2	0,1403	BFL	M3			180	-		13	12,1	12,2	0,0289					200	-		23	12,6	12,7	0,0344					225	-		36	13,4	13,5	0,0413					250	-		48	14,0	14,1	0,0481					280	-		63	14,8	14,9	0,0564					300	-	73		15,7	15,8	0,0619	315			-	80,5	16,1	16,2		0,0660	355	-	100,5		17,3	17,4	0,0770	400	-	123	18,5	18,6	0,0894	450	-	148		19,7	19,8	0,1031	500		-	173	21,0	21,1	0,1169	550	-	198	21,8	22,2	0,1306	560	-	203	22,0	22,4	0,1334	600	-	223		23,0	23,4	0,1444	630	-	238	23,8	24,2		0,1526		650	3		248	24,3	24,7		0,1581					700	28			273					25,5	25,9	0,1719	710	33							278	25,8	26,2	0,1746			750	53			298	26,8	27,2	0,1856	800	78	323	28,0	28,4	0,1994	400 x	150	-	-	11,6	11,7	0,0218	BFL	500 x	450	-		148	22,8	22,9	0,1406	BFL	M1			180	-		13	12,4	12,5	0,0305					200	-		23	12,9	13,0	0,0363					225	-		36	13,7	13,8	0,0435					250	-	48		14,3	14,4	0,0508			280	-	63		15,1		15,2	0,0595	300	-	73	16,1	16,2	0,0653	315	-			80,5		16,5	16,6	0,0696	355	-	100,5	17,7	17,8	0,0812			400	-	123	18,9	19,0	0,0943	450	-	148		20,2	20,3			0,1088	500	-	173	21,5	21,6	0,1233	550			-	198	22,3	22,7	0,1378	560		-	203			22,6	23,0	0,1407	600	-	223	23,6	24,0	0,1680			630	-	238		24,3	24,7	0,1610	650			3	248	24,8	25,2	0,1668	700	28			273	26,1	26,5		0,1813	450 x	150	-			-	11,3	11,4	0,0206	BFL	550 x	450			-		148		22,8	23,2	0,1403	BFL			M1			180		-				13	12,1	12,2	0,0289									200	-		23	12,6	12,7	0,0344							225	-	36	13,4	13,5		0,0413			250	-	48	14,0	14,1	0,0481			280	-	63	14,8	14,9	0,0564	300	-	73	15,7			15,8		0,0619	315	-	80,5	16,1		16,2	0,0660		355	-	100,5	17,3	17,4	0,0770		400			-	123	18,5	18,6	0,0894	450	-			148	19,7	19,8	0,1031	500	-	173	21,0				21,1	0,1169	550	-	198	21,8	22,2				0,1306	560	-	203	22,0			22,4	0,1334	600	-			223	23,0		23,4	0,1444		630	-		238	23,8	24,2	0,1526	650	3	248			24,3	24,7	0,1581	700	28	273	25,5	25,9		0,1719	710		33	278		25,8	26,2	0,1746	750	53	298	26,8			27,2	0,1856	800	78	323	28,0	28,4	0,1994		500 x	150		-	-		11,6	11,7	0,0218	BFL	600 x	450	-			148	22,8		22,9	0,1406	BFL	M2			180		-			13	12,4		12,5	0,0305							200	-	23		12,9	13,0	0,0363			225			-	36			13,7	13,8	0,0435	250	-	48	14,3	14,4				0,0508	280	-	63	15,1	15,2			0,0595	300	-	73	16,1	16,2	0,0653	315				-	80,5	16,5	16,6	0,0696	355	-			100,5	17,7	17,8	0,0812	400	-	123			18,9	19,0	0,0943	450		-	148	20,2	20,3	0,1088	500	-	173	21,5	21,6			0,1233	550	-	198	22,3		22,7	0,1378			560	-	203	22,6			23,0	0,1407	600	-		223	23,6	24,0	0,1680			630	-			238	24,3	24,7	0,1610	650	3		248			24,8	25,2	0,1668	700	28	273	26,1			26,5	0,1813	550 x	150	-	-	11,3	11,4	0,0206			BFL	650 x	450	-		148	22,8	23,2	0,1403	BFL		M3			180	-		13	12,1	12,2	0,0289							200	-	23	12,6	12,7			0,0344				225	-	36	13,4	13,5	0,0413				250	-	48	14,0	14,1	0,0481	280	-					63	14,8		14,9	0,0564	300	-			73				15,7	15,8	0,0619	315	-	80,5	16,1				16,2			0,0660	355	-	100,5	17,3	17,4			0,0770	400		-	123	18,5	18,6		0,0894	450		-		148	19,7	19,8	0,1031		500	-	173	21,0		21,1	0,1169	550	-	198	21,8			22,2			0,1306	560	-	203	22,0			22,4		0,1334	600		-		223	23,0	23,4	0,1444	630	-	238			23,8	24,2	0,1526	650		3	248	24,3	24,7	0,1581	700	28					273	25,5	25,9	0,1719	710	33	278	25,8		26,2	0,1746		750	53	298	26,8	27,2	0,1856	800	78	323	28,0	28,4	0,1994	600 x	150	-		-	11,6	11,7	0,0218	BFL	750 x	450	-				148	22,8	22,9	0,1406	BFL	M1				180	-			13	12,4	12,5	0,0305			200			-	23	12,9	13,0	0,0363	225	-	36					13,7	13,8	0,0435	250	-	48	14,3					14,4	0,0508	280	-	63	15,1						15,2	0,0595	300	-	73	16,1			16,2	0,0653	315		-	80,5	16,5	16,6	0,0696			355	-	100,5			17,7	17,8	0,0812	400		-	123	18,9	19,0	0,0943	450			-	148			20,2	20,3	0,1088	500	-	173	21,5	21,6				0,1233	550	-	198		22,3			22,7	0,1378	560	-	203			22,6			23,0	0,1407	600	-	223	23,6		24,0	0,1680		630	-	238	24,3	24,7	0,1610	650	3	248	24,8	25,2	0,1668			700	28	273	26,1	26,5	0,1813	650 x	150				-	-		11,3	11,4	0,0206	BFL			800 x	450	-				148	22,8	23,2	0,1403	BFL	M2			180	-	13	12,1	12,2	0,0289					200	-	23	12,6	12,7			0,0344			225	-	36	13,4	13,5						0,0413	250	-	48	14,0	14,1		0,0481	280		-	63	14,8	14,9	0,0564	300	-	73				15,7	15,8		0,0619	315	-	80,5	16,1	16,2					0,0660	355	-	100,5	17,3	17,4	0,0770	400						-	123	18,5	18,6				0,0894	450	-	148	19,7				19,8		0,1031		500	-	173			21,0	21,1	0,1169	550	-			198	21,8	22,2			0,1306	560	-		203		22,0	22,4	0,1334	600	-					223	23,0	23,4	0,1444	630			-			238	23,8	24,2	0,1526	650		3	248	24,3	24,7	0,1581	700	28	273		25,5	25,9		0,1719	710	33	278	25,8	26,2				0,1746	750	53	298			26,8	27,2	0,1856	800	78	323			28,0	28,4	0,1994	700 x	150	-	-	11,6	11,7	0,0218	BFL	850 x	450	-	148	22,8	22,9		0,1406	BFL	M3	180	-	13	12,4	12,5				0,0305	200	-	23	12,9			13,0				0,0363	225			-	36	13,7				13,8	0,0435	250	-			48	14,3				14,4			0,0508	280		-	63			15,1																																																																																																																																																			
	400	-	123	18,5	18,6		0,0894			450	-	148			19,7	19,8		0,1031			500						-	173		21,0			21,1	0,1169	550	-					198	21,8	22,2	0,1306			560	-	203	22,0			22,4	0,1334	600	-	223	23,0	23,4	0,1444	630	-	238	23,8	24,2	0,1526	650	3	248	24,3	24,7	0,1581	700	28	273	25,5	25,9	0,1719	710	33	278	25,8	26,2	0,1746	750	53	298	26,8	27,2	0,1856	800	78	323	28,0	28,4	0,1994	315 x	150	-	-	11,6	11,7	0,0218	BFL	400 x	450	-		148	22,8	22,9	0,1406	BFL	M2			180	-		13	12,4	12,5	0,0305					200	-		23	12,9	13,0	0,0363					225	-		36	13,7	13,8	0,0435					250	-		48	14,3	14,4	0,0508					280	-		63	15,1	15,2	0,0595					300	-		73	16,1	16,2	0,0653					315	-		80,5	16,5	16,6	0,0696					355	-	100,5	17,7	17,8	0,0812			400	-	123	18,9	19,0	0,0943		450	-	148	20,2	20,3				0,1088	500	-	173	21,5	21,6	0,1233	550	-	198	22,3			22,7	0,1378	560	-	203	22,6	23,0	0,1407	600	-	223	23,6	24,0	0,1680	630	-	238	24,3	24,7	0,1610	650	3	248	24,8	25,2	0,1668	700	28	273	26,1	26,5	0,1813	355 x	150	-	-	11,3			11,4	0,0206			BFL	450 x			450	-		148			22,8					23,2			0,1403	BFL	M3			180	-		13	12,1	12,2	0,0289					200	-		23	12,6	12,7	0,0344					225	-		36	13,4	13,5	0,0413					250	-		48	14,0	14,1	0,0481					280	-		63	14,8	14,9	0,0564					300	-		73	15,7	15,8	0,0619					315	-	80,5		16,1	16,2	0,0660	355			-	100,5	17,3	17,4		0,0770	400	-	123		18,5	18,6	0,0894	450	-	148	19,7	19,8	0,1031	500	-	173		21,0	21,1	0,1169	550		-	198	21,8	22,2	0,1306	560	-	203	22,0	22,4	0,1334	600	-	223	23,0	23,4	0,1444	630	-	238	23,8	24,2	0,1526	650	3	248	24,3	24,7	0,1581		700	28	273	25,5	25,9	0,1719	710	33		278		25,8	26,2		0,1746	750			53					298	26,8	27,2	0,1856	800							78	323	28,0	28,4			0,1994	400 x			150	-	-	11,6	11,7	0,0218	BFL	500 x	450	-		148	22,8	22,9	0,1406	BFL	M1			180	-		13	12,4	12,5	0,0305					200	-		23	12,9	13,0	0,0363					225	-		36	13,7	13,8	0,0435					250	-		48	14,3	14,4	0,0508					280	-	63		15,1	15,2	0,0595			300	-	73		16,1		16,2	0,0653	315	-	80,5	16,5	16,6	0,0696	355	-			100,5		17,7	17,8	0,0812	400	-	123	18,9	19,0	0,0943			450	-	148	20,2	20,3	0,1088	500	-	173		21,5	21,6			0,1233	550	-	198	22,3	22,7	0,1378	560			-	203	22,6	23,0	0,1407	600	-	223	23,6			24,0	0,1680	630	-	238	24,3	24,7	0,1610	650	3	248	24,8	25,2	0,1668		700	28	273	26,1	26,5	0,1813	450 x	150	-	-	11,3	11,4	0,0206			BFL	550 x	450		-		148	22,8			23,2	0,1403	BFL	M1			180			-		13		12,1	12,2	0,0289							200		-				23	12,6	12,7	0,0344									225	-		36	13,4	13,5	0,0413							250	-	48	14,0	14,1		0,0481			280	-	63	14,8	14,9	0,0564			300	-	73	15,7	15,8	0,0619	315	-	80,5	16,1			16,2		0,0660	355	-	100,5	17,3		17,4	0,0770		400	-	123	18,5	18,6	0,0894		450			-	148	19,7	19,8	0,1031	500	-			173	21,0	21,1	0,1169	550	-	198	21,8				22,2	0,1306	560	-	203	22,0	22,4	0,1334			600	-	223	23,0	23,4	0,1444	630	-	238	23,8	24,2			0,1526	650	3	248	24,3	24,7	0,1581	700		28	273	25,5	25,9	0,1719	710	33			278	25,8	26,2	0,1746	750	53	298	26,8		27,2	0,1856		800	78		323	28,0	28,4	0,1994	500 x	150	-			-	11,6	11,7	0,0218	BFL	600 x	450	-			148		22,8	22,9		0,1406	BFL	M2			180	-			13	12,4		12,5	0,0305					200		-			23	12,9		13,0	0,0363							225	-	36		13,7	13,8	0,0435			250			-	48			14,3	14,4	0,0508	280	-	63	15,1	15,2				0,0595	300	-	73	16,1	16,2			0,0653	315	-	80,5	16,5	16,6	0,0696	355				-	100,5	17,7	17,8	0,0812	400	-			123	18,9	19,0	0,0943	450	-	148			20,2	20,3	0,1088	500		-	173	21,5	21,6	0,1233	550	-	198	22,3	22,7			0,1378	560	-	203	22,6	23,0	0,1407	600			-	223	23,6	24,0	0,1680	630	-	238	24,3	24,7		0,1610	650	3	248	24,8	25,2	0,1668	700			28	273	26,1	26,5	0,1813	550 x		150			-	-	11,3	11,4	0,0206	BFL	650 x			450	-		148	22,8	23,2	0,1403	BFL	M3					180	-		13	12,1	12,2	0,0289						200	-		23	12,6	12,7	0,0344							225	-	36	13,4	13,5			0,0413				250	-	48	14,0	14,1	0,0481				280	-	63	14,8	14,9	0,0564	300	-					73	15,7		15,8	0,0619	315	-			80,5				16,1	16,2	0,0660	355	-	100,5	17,3				17,4			0,0770	400	-	123	18,5	18,6			0,0894	450		-	148	19,7	19,8		0,1031	500		-		173	21,0	21,1	0,1169		550	-	198	21,8	22,2	0,1306	560	-	203	22,0	22,4			0,1334	600	-	223	23,0	23,4	0,1444	630			-	238	23,8	24,2	0,1526	650		3	248	24,3	24,7	0,1581	700	28			273	25,5	25,9	0,1719		710	33	278	25,8	26,2	0,1746	750					53	298	26,8	27,2	0,1856	800	78	323		28,0	28,4		0,1994	600 x	150	-	-	11,6	11,7	0,0218	BFL	750 x	450	-		148	22,8		22,9	0,1406	BFL	M1			180	-				13	12,4	12,5	0,0305						200	-			23	12,9	13,0	0,0363			225			-	36	13,7	13,8	0,0435	250	-	48					14,3	14,4	0,0508	280	-	63	15,1					15,2	0,0595	300	-	73	16,1						16,2	0,0653	315	-	80,5	16,5			16,6	0,0696	355		-	100,5	17,7	17,8	0,0812			400	-	123			18,9	19,0	0,0943	450		-	148	20,2	20,3	0,1088	500			-	173			21,5	21,6	0,1233	550	-	198	22,3	22,7	0,1378			560	-	203	22,6		23,0	0,1407	600	-	223	23,6	24,0	0,1680			630	-	238	24,3	24,7	0,1610	650	3	248		24,8	25,2		0,1668	700	28	273	26,1	26,5	0,1813	650 x	150	-	-	11,3			11,4	0,0206	BFL	800 x	450	-		148				22,8	23,2		0,1403	BFL	M2					180	-				13	12,1	12,2	0,0289					200	-	23	12,6	12,7	0,0344					225	-	36	13,4	13,5			0,0413			250	-	48	14,0	14,1						0,0481	280	-	63	14,8	14,9		0,0564	300		-	73	15,7	15,8	0,0619	315	-	80,5				16,1	16,2		0,0660	355	-	100,5	17,3	17,4					0,0770	400	-	123	18,5	18,6	0,0894	450			-			148	19,7	19,8	0,1031	500	-		173	21,0	21,1	0,1169	550	-	198		21,8		22,2		0,1306	560	-			203	22,0	22,4	0,1334	600			-	223	23,0			23,4	0,1444	630		-		238	23,8	24,2	0,1526	650					3	248	24,3	24,7	0,1581			700			28	273	25,5	25,9	0,1719		710	33	278	25,8	26,2	0,1746	750	53		298	26,8		27,2	0,1856	800	78	323	28,0				28,4	0,1994	700 x	150			-	-	11,6	11,7	0,0218	BFL			850 x	450	-		148	22,8	22,9	0,1406	BFL	M3			180	-	13	12,4	12,5		0,0305			200	-	23	12,9	13,0				0,0363	225	-	36	13,7			13,8				0,0435	250			-	48	14,3	14,4			0,0508	280	-	63	15,1																																																																																																																																																																				
	450	-	148	19,7	19,8		0,1031			500	-	173			21,0	21,1		0,1169			550						-	198	21,8	22,2			0,1306	560	-	203	22,0	22,4			0,1334	600	-	223			23,0	23,4	0,1444	630	-	238	23,8	24,2	0,1526	650	3	248	24,3	24,7	0,1581	700	28	273	25,5	25,9	0,1719	710	33	278	25,8	26,2	0,1746	750	53	298	26,8	27,2	0,1856	800	78	323	28,0	28,4	0,1994	315 x	150	-	-	11,6	11,7	0,0218	BFL	400 x	450	-		148	22,8	22,9	0,1406	BFL	M2			180	-		13	12,4	12,5	0,0305					200	-		23	12,9	13,0	0,0363					225	-		36	13,7	13,8	0,0435					250	-		48	14,3	14,4	0,0508					280	-		63	15,1	15,2	0,0595					300	-		73	16,1	16,2	0,0653					315	-		80,5	16,5	16,6	0,0696					355	-		100,5	17,7	17,8	0,0812					400	-	123	18,9	19,0	0,0943			450	-	148	20,2	20,3	0,1088		500	-	173	21,5	21,6			0,1233	550	-	198	22,3	22,7	0,1378	560	-	203	22,6	23,0			0,1407	600	-	223	23,6	24,0	0,1680	630	-	238	24,3	24,7	0,1610	650	3	248	24,8	25,2	0,1668	700	28	273	26,1	26,5	0,1813	355 x	150	-	-	11,3	11,4	0,0206		BFL	450 x	450	-	148	22,8	23,2	0,1403							BFL	M3		180	-	13	12,1					12,2			0,0289					200	-		23	12,6	12,7	0,0344					225	-		36	13,4	13,5	0,0413					250	-		48	14,0	14,1	0,0481					280	-		63	14,8	14,9	0,0564					300	-		73	15,7	15,8	0,0619					315	-		80,5	16,1	16,2	0,0660					355	-	100,5		17,3	17,4	0,0770	400			-	123	18,5	18,6		0,0894	450	-	148		19,7	19,8	0,1031	500	-	173	21,0	21,1	0,1169	550	-	198		21,8	22,2	0,1306	560		-	203	22,0	22,4	0,1334	600	-	223	23,0	23,4	0,1444	630	-	238	23,8	24,2	0,1526	650	3	248	24,3	24,7	0,1581	700	28	273	25,5	25,9	0,1719	710	33	278	25,8	26,2	0,1746	750	53	298		26,8	27,2	0,1856	800	78	323	28,0			28,4		0,1994	400 x		150	-	-	11,6	11,7							0,0218	BFL	500 x	450			-				148	22,8	22,9	0,1406	BFL	M1			180	-		13	12,4	12,5	0,0305					200	-		23	12,9	13,0	0,0363					225	-		36	13,7	13,8	0,0435					250	-		48	14,3	14,4	0,0508					280	-		63	15,1	15,2	0,0595					300	-	73		16,1	16,2	0,0653			315	-	80,5		16,5		16,6	0,0696	355	-	100,5	17,7	17,8	0,0812	400	-			123		18,9	19,0	0,0943	450	-	148	20,2	20,3	0,1088			500	-	173	21,5	21,6	0,1233	550	-	198		22,3	22,7			0,1378	560	-	203	22,6	23,0	0,1407	600			-	223	23,6	24,0	0,1680	630	-	238	24,3			24,7	0,1610	650	3	248	24,8	25,2	0,1668	700	28	273	26,1	26,5	0,1813	450 x	150	-	-	11,3	11,4	0,0206		BFL	550 x	450	-	148	22,8	23,2	0,1403			BFL		M1		180	-	13	12,1	12,2	0,0289					200			-		23		12,6	12,7	0,0344							225		-				36	13,4	13,5	0,0413									250	-		48	14,0	14,1	0,0481							280	-	63	14,8	14,9		0,0564			300	-	73	15,7	15,8	0,0619			315	-	80,5	16,1	16,2	0,0660	355	-	100,5	17,3			17,4		0,0770	400	-	123	18,5		18,6	0,0894		450	-	148	19,7	19,8	0,1031		500			-	173	21,0	21,1	0,1169	550	-			198	21,8	22,2	0,1306	560	-	203	22,0				22,4	0,1334	600	-	223	23,0	23,4	0,1444			630	-	238	23,8	24,2	0,1526	650	3	248	24,3	24,7			0,1581	700	28	273	25,5	25,9	0,1719	710	33	278	25,8	26,2	0,1746	750	53	298	26,8	27,2	0,1856	800	78	323	28,0	28,4	0,1994	500 x	150	-	-	11,6	11,7	0,0218		BFL	600 x	450	-		148	22,8			22,9	0,1406	BFL	M2			180	-			13		12,4	12,5		0,0305					200	-			23	12,9		13,0	0,0363					225		-			36	13,7		13,8	0,0435							250	-	48		14,3	14,4	0,0508			280			-	63			15,1	15,2	0,0595	300	-	73	16,1	16,2				0,0653	315	-	80,5	16,5	16,6			0,0696	355	-	100,5	17,7	17,8	0,0812	400				-	123	18,9	19,0	0,0943	450	-			148	20,2	20,3	0,1088	500	-	173			21,5	21,6	0,1233	550		-	198	22,3	22,7	0,1378	560	-	203	22,6	23,0			0,1407	600	-	223	23,6	24,0	0,1680	630			-	238	24,3	24,7	0,1610	650	3	248	24,8	25,2		0,1668	700	28	273	26,1	26,5	0,1813	550 x			150	-	-	11,3	11,4		0,0206	BFL			650 x	450	-	148	22,8			23,2	0,1403	BFL	M3		180	-	13	12,1			12,2	0,0289			200	-		23	12,6	12,7	0,0344						225	-		36	13,4	13,5	0,0413							250	-	48	14,0	14,1			0,0481				280	-	63	14,8	14,9	0,0564				300	-	73	15,7	15,8	0,0619	315	-					80,5	16,1		16,2	0,0660	355	-			100,5				17,3	17,4	0,0770	400	-	123	18,5				18,6			0,0894	450	-	148	19,7	19,8			0,1031	500		-	173	21,0	21,1		0,1169	550		-		198	21,8	22,2	0,1306		560	-	203	22,0	22,4	0,1334	600	-	223	23,0	23,4			0,1444	630	-	238	23,8	24,2	0,1526	650			3	248	24,3	24,7	0,1581	700		28	273	25,5	25,9	0,1719	710	33			278	25,8	26,2	0,1746	750	53	298	26,8	27,2	0,1856	800	78			323	28,0	28,4	0,1994	600 x	150	-	-	11,6	11,7	0,0218	BFL	750 x	450	-		148	22,8	22,9	0,1406	BFL	M1			180	-		13	12,4		12,5	0,0305					200	-				23	12,9	13,0	0,0363						225	-			36	13,7	13,8	0,0435			250			-	48	14,3	14,4	0,0508	280	-	63					15,1	15,2	0,0595	300	-	73	16,1					16,2	0,0653	315	-	80,5	16,5						16,6	0,0696	355	-	100,5	17,7			17,8	0,0812	400		-	123	18,9	19,0	0,0943			450	-	148			20,2	20,3	0,1088	500		-	173	21,5	21,6	0,1233	550			-	198			22,3	22,7	0,1378	560	-	203	22,6	23,0	0,1407			600	-	223	23,6		24,0	0,1680	630	-	238	24,3	24,7	0,1610			650	3	248	24,8	25,2	0,1668	700	28	273		26,1	26,5		0,1813	650 x	150	-	-	11,3	11,4		0,0206	BFL	800 x	450		-	148	22,8			23,2	0,1403		BFL	M2	180		-	13		12,1				12,2	0,0289		200	-				23	12,6	12,7	0,0344					225	-	36	13,4	13,5	0,0413					250	-	48	14,0	14,1			0,0481			280	-	63	14,8	14,9						0,0564	300	-	73	15,7	15,8		0,0619	315		-	80,5	16,1	16,2	0,0660	355	-	100,5				17,3	17,4		0,0770	400	-	123	18,5	18,6					0,0894	450	-	148	19,7	19,8	0,1031	500			-			173	21,0	21,1	0,1169	550	-		198	21,8	22,2	0,1306	560	-	203		22,0		22,4		0,1334	600	-			223	23,0	23,4	0,1444	630			-	238	23,8			24,2	0,1526	650		3	248	24,3	24,7	0,1581	700	28		273	25,5		25,9	0,1719	710	33	278	25,8	26,2	0,1746			750	53	298	26,8	27,2		0,1856	800	78	323	28,0	28,4	0,1994	700 x		150	-		-	11,6	11,7	0,0218	BFL	850 x				450	-		148			22,8	22,9	0,1406	BFL	M3					180	-		13	12,4	12,5	0,0305					200	-	23	12,9	13,0		0,0363			225	-	36	13,7	13,8				0,0435	250	-	48	14,3			14,4				0,0508	280			-	63	15,1																																																																																																																																																																												
	500	-	173	21,0	21,1		0,1169			550	-	198			21,8	22,2		0,1306			560		-				203	22,0	22,4	0,1334	600	-	223	23,0	23,4	0,1444	630	-			238	23,8	24,2	0,1526	650	3	248	24,3	24,7	0,1581	700	28	273	25,5	25,9	0,1719	710	33	278	25,8	26,2	0,1746	750	53	298	26,8	27,2	0,1856	800	78	323	28,0	28,4	0,1994	315 x	150	-	-	11,6	11,7	0,0218	BFL	400 x	450	-		148	22,8	22,9	0,1406	BFL	M2			180	-		13	12,4	12,5	0,0305					200	-		23	12,9	13,0	0,0363					225	-		36	13,7	13,8	0,0435					250	-		48	14,3	14,4	0,0508					280	-		63	15,1	15,2	0,0595					300	-		73	16,1	16,2	0,0653					315	-		80,5	16,5	16,6	0,0696					355	-		100,5	17,7	17,8	0,0812					400	-		123	18,9	19,0	0,0943					450	-	148	20,2	20,3	0,1088			500	-	173	21,5	21,6	0,1233		550	-	198	22,3	22,7		0,1378	560	-	203	22,6	23,0	0,1407	600	-	223	23,6	24,0	0,1680			630	-	238	24,3	24,7	0,1610	650	3	248	24,8	25,2	0,1668	700	28	273	26,1	26,5	0,1813	355 x	150	-	-	11,3	11,4	0,0206		BFL	450 x	450	-	148	22,8				23,2	0,1403	BFL	M3	180	-	13	12,1								12,2	0,0289	200	-		23	12,6		12,7			0,0344					225	-		36	13,4	13,5	0,0413					250	-		48	14,0	14,1	0,0481					280	-		63	14,8	14,9	0,0564					300	-		73	15,7	15,8	0,0619					315	-		80,5	16,1	16,2	0,0660					355	-		100,5	17,3	17,4	0,0770					400	-	123		18,5	18,6	0,0894	450			-	148	19,7	19,8		0,1031	500	-	173		21,0	21,1	0,1169	550	-	198	21,8	22,2	0,1306	560	-	203		22,0	22,4	0,1334	600		-	223	23,0	23,4	0,1444	630	-	238	23,8	24,2	0,1526	650	3	248	24,3	24,7	0,1581	700	28	273	25,5	25,9	0,1719	710	33	278	25,8	26,2	0,1746	750	53	298	26,8	27,2	0,1856	800	78	323	28,0	28,4	0,1994	400 x	150	-	-	11,6			11,7	0,0218	BFL		500 x	450	-	148	22,8	22,9		0,1406	BFL				M1			180			-				13	12,4	12,5	0,0305					200	-		23	12,9	13,0	0,0363					225	-		36	13,7	13,8	0,0435					250	-		48	14,3	14,4	0,0508					280	-		63	15,1	15,2	0,0595					300	-		73	16,1	16,2	0,0653					315	-	80,5		16,5	16,6	0,0696			355	-	100,5		17,7		17,8	0,0812	400	-	123	18,9	19,0	0,0943	450	-			148		20,2	20,3	0,1088	500	-	173	21,5	21,6	0,1233			550	-	198	22,3	22,7	0,1378	560	-	203		22,6	23,0			0,1407	600	-	223	23,6	24,0	0,1680	630			-	238	24,3	24,7	0,1610	650	3	248	24,8			25,2	0,1668	700	28	273	26,1	26,5	0,1813	450 x	150	-	-	11,3	11,4		0,0206	BFL	550 x	450	-	148				22,8	23,2	0,1403	BFL	M1	180				-			13	12,1	12,2	0,0289	200	-					23	12,6	12,7	0,0344		225		-	36	13,4		13,5	0,0413				250		-				48	14,0	14,1	0,0481									280	-		63	14,8	14,9	0,0564							300	-	73	15,7	15,8		0,0619			315	-	80,5	16,1	16,2	0,0660			355	-	100,5	17,3	17,4	0,0770	400	-	123	18,5			18,6		0,0894	450	-	148	19,7		19,8	0,1031		500	-	173	21,0	21,1	0,1169		550			-	198	21,8	22,2	0,1306	560	-			203	22,0	22,4	0,1334	600	-	223	23,0				23,4	0,1444	630	-	238	23,8	24,2	0,1526			650	3	248	24,3	24,7	0,1581	700	28	273	25,5	25,9			0,1719	710	33	278	25,8	26,2	0,1746	750	53	298	26,8	27,2	0,1856	800	78	323	28,0	28,4	0,1994	500 x	150	-	-	11,6	11,7		0,0218	BFL	600 x	450	-	148	22,8			22,9	0,1406		BFL	M2	180	-	13	12,4					12,5	0,0305	200		-	23	12,9	13,0		0,0363					225	-			36	13,7		13,8	0,0435					250		-			48	14,3		14,4	0,0508							280	-	63		15,1	15,2	0,0595			300			-	73			16,1	16,2	0,0653	315	-	80,5	16,5	16,6				0,0696	355	-	100,5	17,7	17,8			0,0812	400	-	123	18,9	19,0	0,0943	450				-	148	20,2	20,3	0,1088	500	-			173	21,5	21,6	0,1233	550	-	198			22,3	22,7	0,1378	560		-	203	22,6	23,0	0,1407	600	-	223	23,6	24,0			0,1680	630	-	238	24,3	24,7	0,1610	650			3	248	24,8	25,2	0,1668	700	28	273	26,1	26,5		0,1813	550 x	150	-	-	11,3	11,4				0,0206	BFL	650 x	450	-		148					22,8	23,2	0,1403	BFL			M3	180				-	13	12,1	12,2			0,0289	200			-	23		12,6	12,7	0,0344	225		-				36	13,4		13,5	0,0413	250	-	48	14,0					14,1	0,0481	280	-	63	14,8	14,9	0,0564				300	-	73	15,7	15,8	0,0619				315	-	80,5	16,1	16,2	0,0660	355	-					100,5	17,3		17,4	0,0770	400	-			123				18,5	18,6	0,0894	450	-	148	19,7				19,8			0,1031	500	-	173	21,0	21,1			0,1169	550		-	198	21,8	22,2		0,1306	560		-		203	22,0	22,4	0,1334		600	-	223	23,0	23,4	0,1444	630	-	238	23,8	24,2			0,1526	650	3	248	24,3	24,7	0,1581	700			28	273	25,5	25,9	0,1719	710		33	278	25,8	26,2	0,1746	750	53			298	26,8	27,2	0,1856	800	78	323	28,0	28,4	0,1994	600 x	150			-	-	11,6	11,7		0,0218	BFL	750 x	450	-	148			22,8	22,9		0,1406	BFL	M1	180					-	13		12,4	12,5	0,0305	200	-					23	12,9		13,0	0,0363	225	-	36	13,7					13,8	0,0435	250	-		48	14,3	14,4	0,0508			280			-	63	15,1	15,2	0,0595	300	-	73					16,1	16,2	0,0653	315	-	80,5	16,5					16,6	0,0696	355	-	100,5	17,7						17,8	0,0812	400	-	123	18,9			19,0	0,0943	450		-	148	20,2	20,3	0,1088			500	-	173			21,5	21,6	0,1233	550		-	198	22,3	22,7	0,1378	560			-	203			22,6	23,0	0,1407	600	-	223	23,6	24,0	0,1680			630	-	238	24,3		24,7	0,1610	650	3	248	24,8	25,2	0,1668			700	28	273	26,1	26,5	0,1813	650 x	150	-		-	11,3		11,4		0,0206	BFL	800 x	450	-		148			22,8		23,2	0,1403	BFL			M2	180				-		13	12,1		12,2				0,0289	200		-	23				12,6	12,7	0,0344	225					-	36	13,4	13,5	0,0413	250				-	48	14,0	14,1	0,0481	280			-	63	14,8	14,9	0,0564	300	-	73				15,7	15,8	0,0619	315	-	80,5	16,1	16,2		0,0660	355		-	100,5	17,3	17,4	0,0770	400	-	123				18,5	18,6		0,0894	450	-	148	19,7	19,8					0,1031	500	-	173	21,0	21,1	0,1169	550			-			198	21,8	22,2	0,1306	560	-		203	22,0	22,4	0,1334	600	-	223		23,0		23,4		0,1444	630	-			238	23,8	24,2	0,1526	650			3	248	24,3			24,7	0,1581	700		28	273	25,5	25,9	0,1719	710	33		278	25,8		26,2	0,1746	750	53	298	26,8	27,2	0,1856			800	78	323	28,0	28,4		0,1994	700 x	150	-	-	11,6	11,7			0,0218	BFL		850 x	450	-	148			22,8			22,9	0,1406		BFL	M3	180	-	13	12,4				12,5	0,0305		200	-		23	12,9	13,0	0,0363					225	-	36	13,7	13,8		0,0435			250	-	48	14,3	14,4				0,0508	280	-	63	15,1																																																																																																																																																																																									
	550	-	198	21,8	22,2		0,1306			560	-	203			22,0	22,4	0,1334	600			-		223		23,0	23,4	0,1444	630	-	238	23,8	24,2	0,1526	650	3	248	24,3	24,7	0,1581	700	28	273	25,5	25,9	0,1719	710	33	278	25,8	26,2	0,1746	750	53	298	26,8	27,2	0,1856	800	78	323	28,0	28,4	0,1994	315 x	150	-	-	11,6	11,7	0,0218	BFL	400 x	450	-		148	22,8	22,9	0,1406	BFL	M2			180	-		13	12,4	12,5	0,0305					200	-		23	12,9	13,0	0,0363					225	-		36	13,7	13,8	0,0435					250	-		48	14,3	14,4	0,0508					280	-		63	15,1	15,2	0,0595					300	-		73	16,1	16,2	0,0653					315	-		80,5	16,5	16,6	0,0696					355	-		100,5	17,7	17,8	0,0812					400	-		123	18,9	19,0	0,0943					450	-		148	20,2	20,3	0,1088					500	-	173	21,5	21,6	0,1233			550	-	198	22,3	22,7	0,1378		560	-	203	22,6	23,0	0,1407	600	-	223	23,6	24,0	0,1680	630	-	238	24,3	24,7	0,1610	650			3	248	24,8	25,2	0,1668	700	28	273	26,1	26,5	0,1813	355 x	150	-	-	11,3	11,4	0,0206		BFL	450 x	450	-	148	22,8				23,2	0,1403	BFL	M3				180	-			13	12,1	12,2	0,0289			200	-				23	12,6	12,7	0,0344		225	-		36	13,4	13,5	0,0413					250	-		48	14,0	14,1	0,0481					280	-		63	14,8	14,9	0,0564					300	-		73	15,7	15,8	0,0619					315	-		80,5	16,1	16,2	0,0660					355	-		100,5	17,3	17,4	0,0770					400	-		123	18,5	18,6	0,0894					450	-	148		19,7	19,8	0,1031	500			-	173	21,0	21,1		0,1169	550	-	198		21,8	22,2	0,1306	560	-	203	22,0	22,4	0,1334	600	-	223		23,0	23,4	0,1444	630		-	238	23,8	24,2	0,1526	650	3	248	24,3	24,7	0,1581	700	28	273	25,5	25,9	0,1719	710	33	278	25,8	26,2	0,1746	750	53	298	26,8	27,2	0,1856	800	78	323	28,0	28,4	0,1994	400 x	150	-	-	11,6	11,7		0,0218	BFL	500 x	450		-	148	22,8				22,9	0,1406	BFL	M1	180	-	13		12,4						12,5	0,0305	200	-				23	12,9	13,0	0,0363					225	-		36	13,7	13,8	0,0435					250	-		48	14,3	14,4	0,0508					280	-		63	15,1	15,2	0,0595					300	-		73	16,1	16,2	0,0653					315	-		80,5	16,5	16,6	0,0696					355	-	100,5		17,7	17,8	0,0812			400	-	123		18,9		19,0	0,0943	450	-	148	20,2	20,3	0,1088	500	-			173		21,5	21,6	0,1233	550	-	198	22,3	22,7	0,1378			560	-	203	22,6	23,0	0,1407	600	-	223		23,6	24,0			0,1680	630	-	238	24,3	24,7	0,1610	650			3	248	24,8	25,2	0,1668	700	28	273	26,1			26,5	0,1813	450 x	150	-	-	11,3	11,4		0,0206	BFL	550 x	450	-		148			22,8	23,2	0,1403				BFL	M1	180			-				13			12,1	12,2	0,0289	200	-	23					12,6	12,7	0,0344	225		-	36	13,4	13,5	0,0413		250	-				48		14,0		14,1	0,0481	280	-	63	14,8					14,9	0,0564			300	-		73	15,7	15,8	0,0619							315	-	80,5	16,1	16,2		0,0660			355	-	100,5	17,3	17,4	0,0770			400	-	123	18,5	18,6	0,0894	450	-	148	19,7			19,8		0,1031	500	-	173	21,0		21,1	0,1169		550	-	198	21,8	22,2	0,1306		560			-	203	22,0	22,4	0,1334	600	-			223	23,0	23,4	0,1444	630	-	238	23,8				24,2	0,1526	650	3	248	24,3	24,7	0,1581			700	28	273	25,5	25,9	0,1719	710	33	278	25,8	26,2			0,1746	750	53	298	26,8	27,2	0,1856	800	78	323	28,0	28,4	0,1994	500 x	150	-	-	11,6	11,7		0,0218	BFL	600 x	450	-		148			22,8	22,9	0,1406	BFL			M2	180				-	13	12,4	12,5					0,0305	200	-		23	12,9	13,0	0,0363	225	-					36	13,7		13,8	0,0435	250	-	48	14,3					14,4		0,0508		280	-	63	15,1	15,2	0,0595							300	-	73		16,1	16,2	0,0653			315			-	80,5			16,5	16,6	0,0696	355	-	100,5	17,7	17,8				0,0812	400	-	123	18,9	19,0			0,0943	450	-	148	20,2	20,3	0,1088	500				-	173	21,5	21,6	0,1233	550	-			198	22,3	22,7	0,1378	560	-	203			22,6	23,0	0,1407	600		-	223	23,6	24,0	0,1680	630	-	238	24,3	24,7			0,1610	650	3	248	24,8	25,2	0,1668	700			28	273	26,1	26,5	0,1813	550 x	150	-	-	11,3		11,4		0,0206	BFL	650 x	450	-				148			22,8	23,2		0,1403					BFL	M3	180					-				13	12,1	12,2	0,0289			200	-			23	12,6		12,7	0,0344	225	-		36				13,4	13,5		0,0413	250	-	48	14,0	14,1					0,0481	280	-	63	14,8	14,9	0,0564	300				-	73	15,7	15,8	0,0619	315	-			80,5	16,1	16,2	0,0660	355	-	100,5	17,3	17,4	0,0770			400	-		123	18,5	18,6	0,0894	450	-	148				19,7	19,8	0,1031	500	-	173	21,0				21,1			0,1169	550	-	198	21,8	22,2			0,1306	560		-	203	22,0	22,4		0,1334	600		-		223	23,0	23,4	0,1444		630	-	238	23,8	24,2	0,1526	650	3	248	24,3	24,7			0,1581	700	28	273	25,5	25,9	0,1719	710			33	278	25,8	26,2	0,1746	750		53	298	26,8	27,2	0,1856	800	78			323	28,0	28,4	0,1994	600 x	150	-	-	11,6	11,7		0,0218			BFL	750 x	450	-		148			22,8	22,9	0,1406			BFL	M1		180			-					13	12,4		12,5	0,0305	200	-	23					12,9	13,0		0,0363	225	-	36	13,7	13,8					0,0435	250	-	48		14,3	14,4	0,0508	280			-			63	15,1	15,2	0,0595	300	-	73	16,1			16,2		0,0653	315	-	80,5	16,5	16,6	0,0696		355	-		100,5	17,7	17,8	0,0812	400	-		123			18,9	19,0	0,0943	450	-	148	20,2			20,3	0,1088	500		-	173	21,5	21,6	0,1233			550	-	198			22,3	22,7	0,1378	560		-	203	22,6	23,0	0,1407	600			-	223			23,6	24,0	0,1680	630	-	238	24,3	24,7	0,1610			650	3	248	24,8		25,2	0,1668	700	28	273	26,1	26,5	0,1813			650 x	150	-	-	11,3	11,4		0,0206	BFL		800 x	450		-		148			22,8	23,2		0,1403			BFL		M2	180					-				13		12,1	12,2		0,0289				200	-		23	12,6				12,7	0,0344	225	-					36	13,4	13,5	0,0413	250	-				48	14,0	14,1	0,0481	280	-			63	14,8	14,9	0,0564	300	-	73	15,7				15,8	0,0619	315	-	80,5	16,1	16,2	0,0660		355	-		100,5	17,3	17,4	0,0770	400	-	123	18,5				18,6	0,0894	450	-	148	19,7	19,8	0,1031	500			-	173	21,0	21,1	0,1169	550	-	198	21,8	22,2	0,1306	560	-			203	22,0	22,4	0,1334	600	-		223	23,0	23,4	0,1444	630	-	238		23,8		24,2		0,1526	650	3			248	24,3	24,7	0,1581	700			28	273	25,5			25,9	0,1719	710		33	278	25,8	26,2	0,1746	750	53		298	26,8		27,2	0,1856	800	78	323	28,0	28,4	0,1994			700 x	150	-	-	11,6		11,7		0,0218	BFL	850 x	450	-			148				22,8	22,9	0,1406			BFL			M3	180				-	13	12,4	12,5				0,0305	200		-	23		12,9	13,0	0,0363	225					-	36	13,7	13,8	0,0435		250			-	48	14,3	14,4	0,0508		280		-	63	15,1																																																																																																																																																																																											
	560	-	203	22,0	22,4	0,1334	600			-	223	23,0	23,4	0,1444	630	-	238	23,8			24,2	0,1526	650	3	248	24,3	24,7	0,1581	700	28	273	25,5	25,9	0,1719	710	33	278	25,8	26,2	0,1746	750	53	298	26,8	27,2	0,1856	800	78	323	28,0	28,4	0,1994	315 x	150	-	-	11,6	11,7	0,0218	BFL	400 x	450	-		148	22,8	22,9	0,1406	BFL	M2			180	-		13	12,4	12,5	0,0305					200	-		23	12,9	13,0	0,0363					225	-		36	13,7	13,8	0,0435					250	-		48	14,3	14,4	0,0508					280	-		63	15,1	15,2	0,0595					300	-		73	16,1	16,2	0,0653					315	-		80,5	16,5	16,6	0,0696					355	-		100,5	17,7	17,8	0,0812					400	-		123	18,9	19,0	0,0943					450	-		148	20,2	20,3	0,1088					500	-		173	21,5	21,6	0,1233					550	-	198	22,3	22,7	0,1378			560	-	203	22,6	23,0	0,1407	600	-	223	23,6	24,0	0,1680	630	-	238	24,3	24,7	0,1610	650	3	248	24,8	25,2	0,1668	700	28	273	26,1	26,5	0,1813	355 x	150	-	-	11,3	11,4	0,0206	BFL	450 x		450	-	148	22,8	23,2	0,1403				BFL	M3	180	-				13	12,1						12,2	0,0289			200	-	23	12,6			12,7	0,0344				225	-	36	13,4	13,5	0,0413	250	-	48	14,0	14,1	0,0481					280	-		63	14,8	14,9	0,0564					300	-		73	15,7	15,8	0,0619					315	-		80,5	16,1	16,2	0,0660					355	-		100,5	17,3	17,4	0,0770					400	-		123	18,5	18,6	0,0894					450	-		148	19,7	19,8	0,1031					500	-	173		21,0	21,1	0,1169	550			-	198	21,8	22,2		0,1306	560	-	203		22,0	22,4	0,1334	600	-	223	23,0	23,4	0,1444	630	-	238		23,8	24,2	0,1526	650		3	248	24,3	24,7	0,1581	700	28	273	25,5	25,9	0,1719	710	33	278	25,8	26,2	0,1746	750	53	298	26,8	27,2	0,1856	800	78	323	28,0	28,4	0,1994	400 x	150	-	-	11,6	11,7		0,0218	BFL	500 x	450	-		148			22,8	22,9	0,1406	BFL	M1				180	-			13	12,4	12,5		0,0305	200	-				23	12,9	13,0	0,0363		225	-	36	13,7	13,8	0,0435					250	-		48	14,3	14,4	0,0508					280	-		63	15,1	15,2	0,0595					300	-		73	16,1	16,2	0,0653					315	-		80,5	16,5	16,6	0,0696					355	-		100,5	17,7	17,8	0,0812					400	-	123		18,9	19,0	0,0943			450	-	148		20,2		20,3	0,1088	500	-	173	21,5	21,6	0,1233	550	-			198		22,3	22,7	0,1378	560	-	203	22,6	23,0	0,1407			600	-	223	23,6	24,0	0,1680	630	-	238		24,3	24,7			0,1610	650	3	248	24,8	25,2	0,1668	700			28	273	26,1	26,5	0,1813	450 x	150	-	-			11,3	11,4		0,0206	BFL	550 x	450	-		148			22,8	23,2		0,1403			BFL	M1	180						-			13				12,1			12,2	0,0289	200	-	23	12,6					12,7	0,0344	225	-		36	13,4	13,5	0,0413	250		-	48				14,0	14,1	0,0481		280	-	63	14,8	14,9	0,0564				300	-	73	15,7		15,8	0,0619		315	-	80,5	16,1		16,2	0,0660				355	-	100,5	17,3	17,4		0,0770			400	-	123	18,5	18,6	0,0894			450	-	148	19,7	19,8	0,1031	500	-	173	21,0			21,1		0,1169	550	-	198	21,8		22,2	0,1306		560	-	203	22,0	22,4	0,1334		600			-	223	23,0	23,4	0,1444	630	-			238	23,8	24,2	0,1526	650	3	248	24,3				24,7	0,1581	700	28	273	25,5	25,9	0,1719			710	33	278	25,8	26,2	0,1746	750	53	298	26,8	27,2			0,1856	800	78	323	28,0	28,4	0,1994	500 x	150	-	-	11,6	11,7		0,0218	BFL	600 x	450	-		148			22,8	22,9		0,1406			BFL	M2	180					-				13	12,4	12,5	0,0305					200	-	23		12,9	13,0	0,0363	225	-	36					13,7	13,8		0,0435	250	-	48	14,3	14,4					0,0508	280	-		63	15,1	15,2	0,0595	300	-			73		16,1		16,2	0,0653	315		-	80,5	16,5			16,6	0,0696	355	-	100,5			17,7	17,8	0,0812	400	-	123	18,9	19,0				0,0943	450	-	148	20,2	20,3			0,1088	500	-	173	21,5	21,6	0,1233	550				-	198	22,3	22,7	0,1378	560	-			203	22,6	23,0	0,1407	600	-	223			23,6	24,0	0,1680	630		-	238	24,3	24,7	0,1610	650	3	248	24,8	25,2			0,1668	700	28	273	26,1	26,5	0,1813	550 x			150	-	-	11,3	11,4		0,0206	BFL	650 x	450		-		148			22,8	23,2				0,1403			BFL	M3		180							-					13				12,1	12,2	0,0289	200			-	23			12,6	12,7		0,0344	225	-	36		13,4				13,5	0,0413		250	-	48	14,0	14,1	0,0481					280	-	63	14,8	14,9	0,0564	300	-				73	15,7	15,8	0,0619	315	-	80,5			16,1	16,2	0,0660	355	-	100,5	17,3	17,4	0,0770	400			-	123		18,5	18,6	0,0894	450	-	148	19,7		19,8		0,1031	500	-	173	21,0	21,1	0,1169				550	-	198	21,8	22,2	0,1306	560	-	203			22,0	22,4	0,1334	600	-	223	23,0	23,4	0,1444	630		-		238	23,8	24,2	0,1526		650	3	248	24,3	24,7	0,1581	700	28	273	25,5	25,9			0,1719	710	33	278	25,8	26,2	0,1746	750			53	298	26,8	27,2	0,1856	800		78	323	28,0	28,4	0,1994	600 x	150			-	-	11,6	11,7		0,0218	BFL	750 x	450	-		148					22,8	22,9		0,1406			BFL	M1	180						-			13					12,4	12,5		0,0305	200	-	23	12,9					13,0	0,0363		225	-	36	13,7	13,8	0,0435					250	-	48	14,3		14,4	0,0508	280	-			63			15,1	15,2	0,0595	300	-	73	16,1	16,2			0,0653		315	-	80,5	16,5	16,6	0,0696	355		-	100,5		17,7	17,8	0,0812	400	-	123		18,9			19,0	0,0943	450	-	148	20,2	20,3			0,1088	500	-	173	21,5	21,6	0,1233	550	-			198	22,3	22,7	0,1378	560	-	203	22,6	23,0		0,1407	600	-	223	23,6	24,0	0,1680	630	-	238			24,3	24,7	0,1610	650	3	248	24,8	25,2	0,1668			700	28	273	26,1		26,5	0,1813	650 x	150	-	-	11,3	11,4				0,0206	BFL	800 x	450	-		148				22,8		23,2		0,1403			BFL	M2		180						-					13				12,1		12,2	0,0289		200				-	23		12,6	12,7				0,0344	225	-	36					13,4	13,5	0,0413	250	-	48				14,0	14,1	0,0481	280	-	63			14,8	14,9	0,0564	300	-	73	15,7	15,8				0,0619	315	-	80,5	16,1	16,2	0,0660	355		-	100,5		17,3	17,4	0,0770	400	-	123	18,5	18,6				0,0894	450	-	148	19,7	19,8	0,1031	500	-			173	21,0	21,1	0,1169	550	-	198	21,8	22,2	0,1306	560	-	203			22,0	22,4	0,1334	600	-	223		23,0	23,4	0,1444	630	-	238	23,8	24,2	0,1526		650		3	248	24,3	24,7	0,1581	700	28	273	25,5	25,9			0,1719	710	33	278	25,8	26,2	0,1746	750		53	298	26,8	27,2	0,1856	800	78		323	28,0		28,4	0,1994	700 x	150	-	-	11,6	11,7				0,0218	BFL	850 x	450		-		148			22,8	22,9			0,1406				BFL	M3	180							-				13	12,4	12,5	0,0305				200	-		23	12,9		13,0	0,0363	225	-					36	13,7	13,8	0,0435	250		-			48	14,3	14,4	0,0508	280		-		63	15,1																																																																																																																																																																																												
600	-	223	23,0	23,4	0,1444	630	-	238	23,8	24,2	0,1526	650	3	248	24,3	24,7	0,1581	700	28	273	25,5	25,9	0,1719	710	33	278	25,8	26,2	0,1746	750	53	298	26,8	27,2	0,1856	800	78	323	28,0	28,4	0,1994	315 x	150	-	-	11,6	11,7	0,0218	BFL	400 x	450	-		148	22,8	22,9	0,1406	BFL	M2			180	-		13	12,4	12,5	0,0305					200	-		23	12,9	13,0	0,0363					225	-		36	13,7	13,8	0,0435					250	-		48	14,3	14,4	0,0508					280	-		63	15,1	15,2	0,0595					300	-		73	16,1	16,2	0,0653					315	-		80,5	16,5	16,6	0,0696					355	-		100,5	17,7	17,8	0,0812					400	-		123	18,9	19,0	0,0943					450	-		148	20,2	20,3	0,1088					500	-		173	21,5	21,6	0,1233					550	-		198	22,3	22,7	0,1378					560	-	203	22,6	23,0	0,1407			600	-	223	23,6	24,0	0,1680	630	-	238	24,3	24,7	0,1610	650	3	248	24,8	25,2	0,1668	700	28	273	26,1	26,5	0,1813	355 x	150	-	-	11,3	11,4		0,0206	BFL	450 x	450	-	148				22,8	23,2	0,1403	BFL	M3	180						-	13				12,1	12,2						0,0289	200			-	23	12,6	12,7			0,0344	225				-	36	13,4	13,5	0,0413	250	-	48	14,0	14,1	0,0481	280					-	63		14,8	14,9	0,0564	300					-	73		15,7	15,8	0,0619	315					-	80,5		16,1	16,2	0,0660	355					-	100,5		17,3	17,4	0,0770	400					-	123		18,5	18,6	0,0894	450					-	148		19,7	19,8	0,1031	500					-	173	21,0		21,1	0,1169	550	-			198	21,8	22,2	0,1306		560	-	203	22,0		22,4	0,1334	600	-	223	23,0	23,4	0,1444	630	-	238	23,8		24,2	0,1526	650	3		248	24,3	24,7	0,1581	700	28	273	25,5	25,9	0,1719	710	33	278	25,8	26,2	0,1746	750	53	298	26,8	27,2	0,1856	800	78	323	28,0	28,4	0,1994	400 x		150	-	-	11,6	11,7		0,0218			BFL	500 x		450			-	148	22,8						22,9	0,1406			BFL	M1	180		-	13	12,4				12,5	0,0305	200	-		23	12,9	13,0	0,0363	225	-					36	13,7		13,8	0,0435	250	-					48	14,3		14,4	0,0508	280	-					63	15,1		15,2	0,0595	300	-					73	16,1		16,2	0,0653	315	-					80,5	16,5		16,6	0,0696	355	-					100,5	17,7	17,8		0,0812	400	-			123	18,9	19,0		0,0943		450	-	148	20,2	20,3	0,1088	500	-	173	21,5			21,6		0,1233	550	-	198	22,3	22,7	0,1378	560	-			203	22,6	23,0	0,1407	600	-	223	23,6	24,0		0,1680	630			-	238	24,3	24,7	0,1610	650	3	248			24,8	25,2	0,1668	700	28		273	26,1	26,5			0,1813	450 x		150			-	-		11,3			11,4	0,0206		BFL					550 x						450			-				148			22,8	23,2	0,1403	BFL	M1	180					-	13	12,1	12,2		0,0289	200	-	23	12,6		12,7	0,0344				225	-	36		13,4	13,5	0,0413	250	-	48				14,0	14,1	0,0481	280		-	63		14,8	14,9	0,0564	300		-	73				15,7	15,8	0,0619	315	-		80,5			16,1	16,2	0,0660	355	-	100,5			17,3	17,4	0,0770	400	-	123	18,5	18,6	0,0894	450			-		148	19,7	19,8	0,1031	500		-	173		21,0	21,1	0,1169	550	-	198		21,8			22,2	0,1306	560	-	203	22,0	22,4			0,1334	600	-	223	23,0	23,4	0,1444	630				-	238	23,8	24,2	0,1526	650	3	248			24,3	24,7	0,1581	700	28	273	25,5	25,9	0,1719	710	33			278	25,8	26,2	0,1746	750	53	298		26,8	27,2	0,1856	800	78		323			28,0	28,4		0,1994			500 x	150		-					-					11,6				11,7	0,0218	BFL	600 x					450	-	148		22,8	22,9	0,1406	BFL	M2	180					-	13		12,4	12,5	0,0305	200	-	23					12,9	13,0	0,0363		225	-	36	13,7	13,8	0,0435			250		-		48	14,3	14,4		0,0508	280	-			63	15,1	15,2	0,0595	300			-	73	16,1	16,2	0,0653	315	-	80,5				16,5	16,6	0,0696	355	-	100,5			17,7	17,8	0,0812	400	-	123	18,9	19,0				0,0943	450	-	148	20,2	20,3	0,1088			500	-	173	21,5	21,6	0,1233	550			-	198	22,3	22,7		0,1378	560	-	203	22,6	23,0	0,1407	600	-	223			23,6	24,0	0,1680	630	-	238	24,3				24,7	0,1610	650	3	248		24,8			25,2		0,1668		700			28	273				26,1						26,5							0,1813					550 x				150	-	-	11,3			11,4	0,0206			BFL	650 x		450	-	148	22,8		23,2				0,1403	BFL		M3	180	-	13	12,1	12,2					0,0289	200	-	23	12,6	12,7	0,0344	225				-	36	13,4	13,5	0,0413	250	-			48	14,0	14,1	0,0481	280	-	63	14,8	14,9	0,0564			300	-		73	15,7	15,8	0,0619	315	-	80,5		16,1		16,2	0,0660	355	-	100,5	17,3	17,4				0,0770	400	-	123	18,5	18,6	0,0894	450	-			148	19,7	19,8	0,1031	500	-	173	21,0	21,1	0,1169		550		-	198	21,8	22,2		0,1306	560	-	203	22,0	22,4	0,1334	600	-	223	23,0			23,4	0,1444	630	-	238	23,8	24,2	0,1526			650	3	248	24,3	24,7	0,1581		700	28	273	25,5	25,9		0,1719			710	33	278	25,8		26,2			0,1746	750		53					298	26,8		27,2					0,1856						800			78					323	28,0		28,4	0,1994	600 x	150	-					-	11,6		11,7	0,0218	BFL	750 x	450	-					148	22,8	22,9	0,1406		BFL	M1	180	-			13			12,4	12,5	0,0305	200	-	23	12,9	13,0			0,0363		225	-	36	13,7	13,8	0,0435	250		-	48		14,3	14,4	0,0508	280	-	63		15,1			15,2	0,0595	300	-	73	16,1	16,2			0,0653	315	-	80,5	16,5	16,6	0,0696	355	-			100,5	17,7	17,8	0,0812	400	-	123	18,9	19,0		0,0943	450	-	148	20,2	20,3	0,1088	500	-	173			21,5	21,6	0,1233	550	-	198	22,3	22,7	0,1378			560	-	203	22,6		23,0	0,1407		600	-	223	23,6	24,0				0,1680			630	-		238				24,3		24,7		0,1610						650						3					248				24,8		25,2	0,1668		700				28	273		26,1	26,5				0,1813	650 x	150	-					-	11,3	11,4	0,0206	BFL	800 x				450	-	148	22,8	23,2	0,1403			BFL	M2	180	-	13	12,1	12,2	0,0289				200	-	23	12,6	12,7	0,0344	225	-		36	13,4		13,5	0,0413	250	-	48	14,0	14,1	0,0481				280	-	63	14,8	14,9	0,0564	300	-	73			15,7	15,8	0,0619	315	-	80,5	16,1	16,2	0,0660	355	-	100,5	17,3			17,4	0,0770	400	-	123	18,5		18,6	0,0894	450	-	148	19,7	19,8	0,1031	500		-		173	21,0	21,1	0,1169	550	-	198	21,8	22,2	0,1306			560	-	203	22,0	22,4	0,1334	600	-		223	23,0	23,4	0,1444	630	-	238		23,8	24,2		0,1526	650		3	248	24,3	24,7	0,1581				700			28		273		25,5			25,9	0,1719			710						33							278				25,8	26,2	0,1746	750				53	298		26,8	27,2		0,1856	800	78	323					28,0	28,4	0,1994	700 x	150		-			-	11,6	11,7	0,0218	BFL		850 x		450	-	148	22,8	22,9	0,1406	BFL	M3				180	-	13	12,4	12,5	0,0305	200	-			23	12,9	13,0	0,0363	225	-	36	13,7				13,8	0,0435	250	-	48	14,3	14,4	0,0508			280	-	63	15,1																																																																																																																																																
630	-	238	23,8	24,2	0,1526	650	3	248	24,3	24,7	0,1581	700	28	273	25,5	25,9	0,1719	710	33	278	25,8	26,2	0,1746	750	53	298	26,8	27,2	0,1856	800	78	323	28,0	28,4	0,1994	315 x	150	-	-	11,6	11,7		0,0218	BFL	400 x	450	-	148			22,8	22,9		0,1406	BFL	M2	180					-	13		12,4	12,5	0,0305	200					-	23		12,9	13,0	0,0363	225					-	36		13,7	13,8	0,0435	250					-	48		14,3	14,4	0,0508	280					-	63		15,1	15,2	0,0595	300					-	73		16,1	16,2	0,0653	315					-	80,5		16,5	16,6	0,0696	355					-	100,5		17,7	17,8	0,0812	400					-	123		18,9	19,0	0,0943	450					-	148		20,2	20,3	0,1088	500					-	173		21,5	21,6	0,1233	550					-	198	22,3	22,7	0,1378	560	-			203	22,6	23,0	0,1407	600	-	223	23,6	24,0	0,1680	630	-	238	24,3	24,7	0,1610	650	3	248	24,8	25,2	0,1668	700	28	273	26,1	26,5	0,1813	355 x	150	-	-	11,3	11,4		0,0206	BFL	450 x	450	-		148			22,8	23,2	0,1403				BFL	M3	180			-						13	12,1				12,2	0,0289						200	-			23	12,6	12,7	0,0344			225	-				36	13,4	13,5	0,0413	250	-	48	14,0	14,1	0,0481	280	-					63	14,8		14,9	0,0564	300	-					73	15,7		15,8	0,0619	315	-					80,5	16,1		16,2	0,0660	355	-					100,5	17,3		17,4	0,0770	400	-					123	18,5		18,6	0,0894	450	-					148	19,7		19,8	0,1031	500	-					173	21,0	21,1	0,1169	550	-	198	21,8			22,2	0,1306	560	-	203	22,0	22,4	0,1334	600	-	223	23,0	23,4	0,1444	630	-	238	23,8	24,2	0,1526	650	3	248	24,3	24,7	0,1581	700	28	273	25,5	25,9	0,1719	710	33	278	25,8	26,2	0,1746	750	53	298	26,8	27,2	0,1856	800	78	323	28,0	28,4	0,1994	400 x	150	-	-	11,6	11,7			0,0218	BFL	500 x	450	-		148						22,8			22,9	0,1406	BFL						M1	180					-		13	12,4	12,5				0,0305	200	-	23		12,9	13,0	0,0363	225	-	36					13,7	13,8		0,0435	250	-	48					14,3	14,4		0,0508	280	-	63					15,1	15,2		0,0595	300	-	73					16,1	16,2		0,0653	315	-	80,5					16,5	16,6		0,0696	355	-	100,5					17,7	17,8	0,0812		400	-	123			18,9	19,0	0,0943		450		-	148	20,2	20,3	0,1088	500	-	173	21,5	21,6			0,1233		550	-	198	22,3	22,7	0,1378	560	-	203			22,6	23,0	0,1407	600	-	223	23,6	24,0	0,1680		630	-	238		24,3	24,7	0,1610	650	3	248	24,8	25,2	0,1668	700	28	273	26,1	26,5	0,1813		450 x	150	-	-	11,3	11,4			0,0206			BFL	550 x		450			-	148													22,8			23,2				0,1403			BFL	M1	180			-					13	12,1	12,2	0,0289		200	-	23	12,6	12,7		0,0344	225				-	36	13,4		13,5	0,0413	250	-	48	14,0				14,1	0,0481	280	-		63	14,8		14,9	0,0564	300	-		73	15,7				15,8	0,0619	315	-	80,5		16,1			16,2	0,0660	355	-	100,5	17,3			17,4	0,0770	400	-	123	18,5	18,6	0,0894	450	-			148		19,7	19,8	0,1031	500	-		173	21,0		21,1	0,1169	550	-	198	21,8		22,2			0,1306	560	-	203	22,0	22,4	0,1334			600	-	223	23,0	23,4	0,1444	630	-		238		23,8	24,2	0,1526	650	3	248	24,3	24,7	0,1581	700	28	273	25,5	25,9	0,1719	710	33	278	25,8	26,2	0,1746	750	53	298	26,8	27,2	0,1856	800	78	323		28,0	28,4	0,1994	500 x	150		-			-	11,6		11,7				0,0218		BFL					600 x					450				-	148							22,8	22,9	0,1406		BFL	M2	180			-					13	12,4		12,5	0,0305	200	-	23	12,9					13,0	0,0363	225		-	36	13,7	13,8	0,0435	250			-		48		14,3	14,4	0,0508		280	-	63			15,1	15,2	0,0595	300	-			73	16,1	16,2	0,0653	315	-	80,5	16,5				16,6	0,0696	355	-	100,5	17,7			17,8	0,0812	400	-	123	18,9	19,0	0,0943				450	-	148	20,2	20,3	0,1088	500			-	173	21,5	21,6	0,1233	550	-			198	22,3	22,7	0,1378		560	-	203	22,6	23,0	0,1407	600	-	223	23,6			24,0	0,1680	630	-	238	24,3	24,7				0,1610	650	3	248	24,8		25,2			0,1668	700	28		273			26,1	26,5		0,1813	550 x	150						-		-	11,3				11,4									0,0206	BFL	650 x	450			-	148						22,8	23,2	0,1403	BFL		M3				180				-	13	12,1	12,2	0,0289					200	-	23	12,6	12,7	0,0344	225	-				36	13,4	13,5	0,0413	250	-	48			14,0	14,1	0,0481	280	-	63	14,8	14,9	0,0564	300			-	73		15,7	15,8	0,0619	315	-	80,5	16,1		16,2		0,0660	355	-	100,5	17,3	17,4	0,0770				400	-	123	18,5	18,6	0,0894	450	-	148			19,7	19,8	0,1031	500	-	173	21,0	21,1	0,1169	550		-		198	21,8	22,2	0,1306		560	-	203	22,0	22,4	0,1334	600	-	223	23,0	23,4			0,1444	630	-	238	23,8	24,2	0,1526	650			3	248	24,3	24,7	0,1581	700	28	273	25,5	25,9	0,1719	710		33	278	25,8	26,2	0,1746	750	53		298			26,8	27,2		0,1856	800	78			323	28,0		28,4					0,1994						600 x			150					-	-		11,6	11,7		0,0218	BFL					750 x	450		-	148			22,8	22,9					0,1406	BFL	M1	180				-	13			12,4			12,5	0,0305	200	-	23	12,9	13,0	0,0363			225		-	36	13,7	13,8	0,0435	250	-		48	14,3		14,4	0,0508	280	-	63	15,1		15,2			0,0595	300	-	73	16,1	16,2	0,0653			315	-	80,5	16,5	16,6	0,0696	355	-	100,5			17,7	17,8	0,0812	400	-	123	18,9	19,0	0,0943		450	-	148	20,2	20,3	0,1088	500	-	173	21,5			21,6	0,1233	550	-	198	22,3	22,7	0,1378	560			-	203	22,6	23,0		0,1407	600		-	223	23,6	24,0	0,1680				630			-	238		24,3				24,7		0,1610		650						3				248		24,8					25,2				0,1668	700	28	273	26,1	26,5				0,1813	650 x		150	-	-	11,3		11,4		0,0206	BFL					800 x	450	-	148						22,8	23,2	0,1403	BFL	M2	180					-	13	12,1	12,2	0,0289	200				-	23	12,6	12,7	0,0344	225	-	36		13,4	13,5		0,0413	250	-	48	14,0	14,1	0,0481	280				-	63	14,8	14,9	0,0564	300	-	73	15,7			15,8	0,0619	315	-	80,5	16,1	16,2	0,0660	355	-	100,5	17,3	17,4			0,0770	400	-	123	18,5	18,6		0,0894	450	-	148	19,7	19,8	0,1031	500	-		173		21,0	21,1	0,1169	550	-	198	21,8	22,2	0,1306	560			-	203	22,0	22,4	0,1334	600	-	223		23,0	23,4	0,1444	630	-	238	23,8		24,2	0,1526		650	3		248	24,3	24,7	0,1581	700				28			273	25,5	25,9		0,1719			710	33		278	25,8		26,2				0,1746				750	53		298				26,8	27,2	0,1856	800				78	323		28,0	28,4		0,1994	700 x	150	-					-	11,6	11,7		0,0218		BFL			850 x	450	-	148					22,8	22,9	0,1406	BFL	M3	180						-	13	12,4	12,5	0,0305	200	-	23			12,9	13,0	0,0363	225	-	36	13,7	13,8				0,0435	250	-	48	14,3	14,4	0,0508	280			-	63	15,1																																																																																																																																																	
650	3	248	24,3	24,7	0,1581	700	28	273	25,5	25,9	0,1719	710	33	278	25,8	26,2	0,1746	750	53	298	26,8	27,2	0,1856	800	78	323	28,0	28,4	0,1994	315 x	150	-	-	11,6	11,7		0,0218	BFL	400 x	450	-		148			22,8	22,9	0,1406			BFL	M2		180			-					13	12,4		12,5	0,0305	200	-					23	12,9		13,0	0,0363	225	-					36	13,7		13,8	0,0435	250	-					48	14,3		14,4	0,0508	280	-					63	15,1		15,2	0,0595	300	-					73	16,1		16,2	0,0653	315	-					80,5	16,5		16,6	0,0696	355	-					100,5	17,7		17,8	0,0812	400	-					123	18,9		19,0	0,0943	450	-					148	20,2		20,3	0,1088	500	-					173	21,5	21,6	0,1233	550	-	198			22,3	22,7	0,1378	560	-	203	22,6	23,0	0,1407	600	-	223	23,6	24,0	0,1680	630	-	238	24,3	24,7	0,1610	650	3	248	24,8	25,2	0,1668	700	28	273	26,1	26,5	0,1813	355 x	150	-	-	11,3	11,4		0,0206	BFL	450 x	450	-		148			22,8	23,2		0,1403			BFL	M3	180						-			13						12,1	12,2				0,0289	200						-	23			12,6	12,7	0,0344	225			-	36				13,4	13,5	0,0413	250	-	48	14,0	14,1	0,0481	280	-	63					14,8	14,9		0,0564	300	-	73					15,7	15,8		0,0619	315	-	80,5					16,1	16,2		0,0660	355	-	100,5					17,3	17,4		0,0770	400	-	123					18,5	18,6		0,0894	450	-	148					19,7	19,8	0,1031	500	-	173	21,0			21,1	0,1169	550	-	198	21,8	22,2	0,1306	560	-	203	22,0	22,4	0,1334	600	-	223	23,0	23,4	0,1444	630	-	238	23,8	24,2	0,1526	650	3	248	24,3	24,7	0,1581	700	28	273	25,5	25,9	0,1719	710	33	278	25,8	26,2	0,1746	750	53	298	26,8	27,2	0,1856	800	78	323	28,0	28,4	0,1994	400 x	150	-	-	11,6	11,7		0,0218	BFL	500 x	450	-			148			22,8	22,9		0,1406						BFL			M1	180								-					13		12,4	12,5	0,0305				200	-	23	12,9		13,0	0,0363	225	-	36	13,7					13,8	0,0435		250	-	48	14,3					14,4	0,0508		280	-	63	15,1					15,2	0,0595		300	-	73	16,1					16,2	0,0653		315	-	80,5	16,5					16,6	0,0696		355	-	100,5	17,7					17,8	0,0812	400		-	123	18,9			19,0	0,0943	450		-		148	20,2	20,3	0,1088	500	-	173	21,5	21,6	0,1233		550	-		198	22,3	22,7	0,1378	560	-	203	22,6	23,0	0,1407	600	-	223	23,6	24,0	0,1680	630	-	238	24,3	24,7	0,1610	650	3	248	24,8	25,2	0,1668	700	28	273	26,1	26,5	0,1813	450 x	150	-	-	11,3	11,4			0,0206	BFL	550 x	450	-			148						22,8			23,2	0,1403													BFL			M1				180					-			13					12,1	12,2	0,0289	200		-	23	12,6	12,7	0,0344		225	-				36	13,4	13,5		0,0413	250	-	48	14,0	14,1				0,0481	280	-	63		14,8	14,9		0,0564	300	-	73		15,7	15,8				0,0619	315	-	80,5	16,1		16,2			0,0660	355	-	100,5	17,3	17,4			0,0770	400	-	123	18,5	18,6	0,0894	450	-	148			19,7		19,8	0,1031	500	-	173		21,0	21,1		0,1169	550	-	198	21,8	22,2		0,1306	560		-	203	22,0	22,4	0,1334	600	-	223	23,0	23,4	0,1444	630	-	238	23,8	24,2	0,1526	650	3	248	24,3	24,7	0,1581	700	28	273	25,5	25,9	0,1719	710	33	278	25,8	26,2	0,1746	750	53	298	26,8	27,2	0,1856	800	78	323	28,0	28,4	0,1994	500 x	150	-		-	11,6	11,7		0,0218		BFL			600 x	450		-				148												22,8				22,9	0,1406							BFL	M2	180				-			13					12,4	12,5		0,0305	200	-	23	12,9	13,0					0,0363	225	-		36	13,7	13,8	0,0435	250	-			48		14,3		14,4	0,0508	280		-	63	15,1			15,2	0,0595	300	-	73			16,1	16,2	0,0653	315	-	80,5	16,5	16,6				0,0696	355	-	100,5	17,7	17,8			0,0812	400	-	123	18,9	19,0	0,0943	450				-	148	20,2	20,3	0,1088	500	-			173	21,5	21,6	0,1233	550	-	198			22,3	22,7	0,1378	560	-	203	22,6	23,0	0,1407	600	-	223	23,6	24,0	0,1680	630	-	238	24,3	24,7	0,1610	650	3	248		24,8	25,2	0,1668	700	28	273	26,1		26,5			0,1813	550 x	150		-			-	11,3		11,4		0,0206						BFL		650 x	450				-									148			22,8			23,2	0,1403						BFL	M3	180							-				13	12,1	12,2	0,0289	200					-	23	12,6	12,7	0,0344	225	-	36				13,4	13,5	0,0413	250	-	48	14,0			14,1	0,0481	280	-	63	14,8	14,9	0,0564	300	-			73	15,7		15,8	0,0619	315	-	80,5	16,1	16,2		0,0660		355	-	100,5	17,3	17,4	0,0770	400				-	123	18,5	18,6	0,0894	450	-	148	19,7			19,8	0,1031	500	-	173	21,0	21,1	0,1169	550	-		198		21,8	22,2	0,1306	560	-	203	22,0	22,4	0,1334	600	-	223	23,0	23,4	0,1444	630	-	238	23,8	24,2	0,1526	650	3	248	24,3	24,7	0,1581	700	28	273	25,5	25,9	0,1719	710	33	278	25,8	26,2	0,1746	750		53	298	26,8	27,2	0,1856	800	78		323			28,0	28,4		0,1994	600 x	150			-	-		11,6					11,7									0,0218					BFL	750 x		450	-		148							22,8		22,9	0,1406			BFL	M1					180			-				13	12,4			12,5			0,0305	200	-	23	12,9	13,0	0,0363	225			-		36	13,7	13,8	0,0435	250	-	48		14,3	14,4		0,0508	280	-	63	15,1	15,2		0,0595			300	-	73	16,1	16,2	0,0653	315			-	80,5	16,5	16,6	0,0696	355	-	100,5	17,7			17,8	0,0812	400	-	123	18,9	19,0	0,0943	450		-	148	20,2	20,3	0,1088	500	-	173	21,5	21,6			0,1233	550	-	198	22,3	22,7	0,1378	560	-			203	22,6	23,0	0,1407	600	-	223		23,6	24,0	0,1680	630	-	238	24,3		24,7			0,1610	650		3		248		24,8	25,2	0,1668		700						28				273		26,1					26,5				0,1813	650 x	150	-	-	11,3				11,4			0,0206	BFL	800 x	450		-		148							22,8	23,2	0,1403						BFL	M2	180			-					13	12,1	12,2	0,0289	200	-				23	12,6	12,7	0,0344	225	-	36	13,4		13,5	0,0413		250	-	48	14,0	14,1	0,0481	280	-				63	14,8	14,9	0,0564	300	-	73	15,7	15,8			0,0619	315	-	80,5	16,1	16,2	0,0660	355	-	100,5	17,3	17,4	0,0770			400	-	123	18,5	18,6	0,0894		450	-	148	19,7	19,8	0,1031	500	-	173		21,0		21,1	0,1169	550	-	198	21,8	22,2	0,1306	560	-			203	22,0	22,4	0,1334	600	-	223	23,0	23,4	0,1444	630	-	238	23,8	24,2	0,1526	650	3	248	24,3	24,7	0,1581		700	28	273	25,5	25,9	0,1719	710		33			278	25,8	26,2		0,1746			750	53		298	26,8		27,2				0,1856				800	78		323				28,0	28,4	0,1994	700 x				150	-		-	11,6		11,7		0,0218	BFL					850 x	450	-		148						22,8	22,9	0,1406					BFL	M3	180			-						13	12,4	12,5	0,0305	200	-	23	12,9			13,0	0,0363	225	-	36	13,7	13,8	0,0435				250	-	48	14,3	14,4	0,0508	280	-			63	15,1																																																																																																																																																		
700	28	273	25,5	25,9	0,1719	710	33	278	25,8	26,2	0,1746	750	53	298	26,8	27,2	0,1856	800	78	323	28,0	28,4	0,1994	315 x	150	-	-	11,6	11,7		0,0218	BFL	400 x	450	-		148			22,8	22,9		0,1406			BFL	M2	180						-			13					12,4	12,5		0,0305	200	-	23					12,9	13,0		0,0363	225	-	36					13,7	13,8		0,0435	250	-	48					14,3	14,4		0,0508	280	-	63					15,1	15,2		0,0595	300	-	73					16,1	16,2		0,0653	315	-	80,5					16,5	16,6		0,0696	355	-	100,5					17,7	17,8		0,0812	400	-	123					18,9	19,0		0,0943	450	-	148					20,2	20,3	0,1088	500	-	173	21,5			21,6	0,1233	550	-	198	22,3	22,7	0,1378	560	-	203	22,6	23,0	0,1407	600	-	223	23,6	24,0	0,1680	630	-	238	24,3	24,7	0,1610	650	3	248	24,8	25,2	0,1668	700	28	273	26,1	26,5	0,1813	355 x	150	-	-	11,3	11,4		0,0206	BFL	450 x	450	-		148			22,8	23,2		0,1403			BFL	M3		180					-						13			12,1						12,2	0,0289				200	-						23	12,6			12,7	0,0344	225	-			36	13,4				13,5	0,0413	250	-	48	14,0	14,1	0,0481	280	-	63	14,8					14,9	0,0564		300	-	73	15,7					15,8	0,0619		315	-	80,5	16,1					16,2	0,0660		355	-	100,5	17,3					17,4	0,0770		400	-	123	18,5					18,6	0,0894	450	-	148	19,7	19,8			0,1031	500	-	173	21,0	21,1	0,1169	550	-	198	21,8	22,2	0,1306	560	-	203	22,0	22,4	0,1334	600	-	223	23,0	23,4	0,1444	630	-	238	23,8	24,2	0,1526	650	3	248	24,3	24,7	0,1581	700	28	273	25,5	25,9	0,1719	710	33	278	25,8	26,2	0,1746	750	53	298	26,8	27,2	0,1856	800	78	323	28,0	28,4	0,1994	400 x	150	-	-	11,6	11,7		0,0218	BFL	500 x	450	-		148			22,8	22,9			0,1406			BFL	M1		180										-								13					12,4		12,5	0,0305	200				-	23	12,9	13,0		0,0363	225	-	36	13,7	13,8					0,0435	250		-	48	14,3	14,4					0,0508	280		-	63	15,1	15,2					0,0595	300		-	73	16,1	16,2					0,0653	315		-	80,5	16,5	16,6					0,0696	355		-	100,5	17,7	17,8					0,0812	400	-	123	18,9	19,0	0,0943			450	-	148	20,2	20,3	0,1088	500	-	173	21,5	21,6	0,1233	550	-	198	22,3	22,7	0,1378	560	-	203	22,6	23,0	0,1407	600	-	223	23,6	24,0	0,1680	630	-	238	24,3	24,7	0,1610	650	3	248	24,8	25,2	0,1668	700	28	273	26,1	26,5	0,1813	450 x	150	-	-	11,3	11,4		0,0206	BFL	550 x	450	-			148			22,8	23,2			0,1403						BFL			M1	180																				-					13			12,1					12,2	0,0289	200	-		23	12,6	12,7	0,0344	225		-	36				13,4	13,5	0,0413		250	-	48	14,0	14,1	0,0481				280	-	63	14,8		14,9	0,0564		300	-	73	15,7		15,8	0,0619				315	-	80,5	16,1	16,2		0,0660			355	-	100,5	17,3	17,4	0,0770			400	-	123	18,5	18,6	0,0894	450	-	148	19,7		19,8	0,1031		500	-	173	21,0	21,1	0,1169	550	-	198	21,8	22,2	0,1306	560	-	203	22,0	22,4	0,1334	600	-	223	23,0	23,4	0,1444	630	-	238	23,8	24,2	0,1526	650	3	248	24,3	24,7	0,1581	700	28	273	25,5	25,9	0,1719	710	33	278	25,8	26,2	0,1746	750	53	298	26,8	27,2	0,1856	800	78	323	28,0	28,4	0,1994	500 x	150	-	-	11,6	11,7		0,0218	BFL		600 x	450	-		148						22,8		22,9				0,1406												BFL				M2	180									-				13			12,4					12,5	0,0305		200	-	23	12,9	13,0	0,0363					225	-	36		13,7	13,8	0,0435	250	-	48			14,3		14,4		0,0508	280	-		63	15,1	15,2			0,0595	300	-	73	16,1			16,2	0,0653	315	-	80,5	16,5	16,6	0,0696				355	-	100,5	17,7	17,8	0,0812			400	-	123	18,9	19,0	0,0943	450	-		148		20,2	20,3	0,1088	500	-	173	21,5	21,6	0,1233	550	-	198	22,3	22,7	0,1378	560	-	203	22,6	23,0	0,1407	600	-	223	23,6	24,0	0,1680	630	-	238	24,3	24,7	0,1610	650	3	248	24,8	25,2	0,1668	700	28	273		26,1	26,5	0,1813	550 x	150	-	-		11,3			11,4		0,0206		BFL			650 x	450		-		148									22,8				23,2									0,1403			BFL			M3	180								-							13				12,1	12,2	0,0289	200	-					23	12,6	12,7	0,0344	225	-	36	13,4				13,5	0,0413	250	-	48	14,0	14,1			0,0481	280	-	63	14,8	14,9	0,0564	300	-	73			15,7	15,8		0,0619	315	-	80,5	16,1	16,2	0,0660		355		-	100,5	17,3	17,4	0,0770	400	-		123		18,5	18,6	0,0894	450	-	148	19,7	19,8	0,1031	500	-	173	21,0	21,1	0,1169	550	-	198	21,8	22,2	0,1306	560	-	203	22,0	22,4	0,1334	600	-	223	23,0	23,4	0,1444	630	-	238	23,8	24,2	0,1526	650	3	248	24,3	24,7	0,1581	700	28	273	25,5	25,9	0,1719	710	33	278	25,8	26,2	0,1746	750	53	298	26,8	27,2	0,1856	800		78	323	28,0	28,4	0,1994	600 x	150		-			-	11,6		11,7		0,0218			BFL	750 x		450					-									148								22,8	22,9		0,1406							BFL		M1	180									-			13				12,4	12,5			0,0305			200	-	23	12,9	13,0	0,0363	225	-			36		13,7	13,8	0,0435	250	-	48	14,3		14,4	0,0508		280	-	63	15,1	15,2	0,0595		300			-	73	16,1	16,2	0,0653	315	-			80,5	16,5	16,6	0,0696	355	-	100,5	17,7	17,8			0,0812	400	-	123	18,9	19,0	0,0943	450	-	148	20,2	20,3	0,1088	500	-	173	21,5	21,6	0,1233	550	-	198	22,3	22,7	0,1378	560	-	203	22,6	23,0	0,1407	600	-	223	23,6	24,0	0,1680	630	-	238		24,3	24,7	0,1610	650	3	248	24,8		25,2			0,1668	700		28		273		26,1	26,5	0,1813		650 x						150				-		-					11,3				11,4		0,0206	BFL	800 x	450				-			148			22,8		23,2		0,1403							BFL	M2	180								-			13					12,1	12,2	0,0289	200	-	23				12,6	12,7	0,0344	225	-	36	13,4	13,5		0,0413	250		-	48	14,0	14,1	0,0481	280	-	63				14,8	14,9	0,0564	300	-	73	15,7	15,8	0,0619			315	-	80,5	16,1	16,2	0,0660	355	-	100,5	17,3	17,4	0,0770	400			-	123	18,5	18,6	0,0894	450	-	148	19,7	19,8	0,1031	500	-	173	21,0	21,1	0,1169	550	-	198	21,8	22,2	0,1306	560	-	203	22,0	22,4	0,1334	600	-	223	23,0	23,4	0,1444	630	-	238	23,8	24,2	0,1526	650	3	248	24,3	24,7	0,1581	700	28	273	25,5	25,9	0,1719		710	33	278	25,8	26,2	0,1746	750		53			298	26,8	27,2		0,1856			800	78		323	28,0		28,4				0,1994				700 x	150		-				-	11,6	11,7					0,0218	BFL		850 x	450		-		148							22,8	22,9		0,1406						BFL	M3	180							-			13						12,4	12,5	0,0305	200	-	23	12,9	13,0			0,0363	225	-	36	13,7	13,8	0,0435	250				-	48	14,3	14,4	0,0508	280	-	63			15,1																																																																																																																																																			
710	33	278	25,8	26,2	0,1746	750	53	298	26,8	27,2	0,1856	800	78	323	28,0	28,4	0,1994	315 x	150	-	-	11,6	11,7		0,0218	BFL	400 x	450	-		148			22,8	22,9		0,1406			BFL	M2		180					-						13			12,4					12,5	0,0305		200	-	23	12,9					13,0	0,0363		225	-	36	13,7					13,8	0,0435		250	-	48	14,3					14,4	0,0508		280	-	63	15,1					15,2	0,0595		300	-	73	16,1					16,2	0,0653		315	-	80,5	16,5					16,6	0,0696		355	-	100,5	17,7					17,8	0,0812		400	-	123	18,9					19,0	0,0943	450	-	148	20,2	20,3			0,1088	500	-	173	21,5	21,6	0,1233	550	-	198	22,3	22,7	0,1378	560	-	203	22,6	23,0	0,1407	600	-	223	23,6	24,0	0,1680	630	-	238	24,3	24,7	0,1610	650	3	248	24,8	25,2	0,1668	700	28	273	26,1	26,5	0,1813	355 x	150	-	-	11,3	11,4		0,0206	BFL	450 x	450	-		148			22,8	23,2		0,1403			BFL	M3		180						-					13						12,1			12,2						0,0289	200				-	23						12,6	12,7			0,0344	225	-	36			13,4	13,5				0,0413	250	-	48	14,0	14,1	0,0481	280	-	63	14,8	14,9					0,0564	300		-	73	15,7	15,8					0,0619	315		-	80,5	16,1	16,2					0,0660	355		-	100,5	17,3	17,4					0,0770	400	-	123	18,5	18,6	0,0894			450	-	148	19,7	19,8	0,1031	500	-	173	21,0	21,1	0,1169	550	-	198	21,8	22,2	0,1306	560	-	203	22,0	22,4	0,1334	600	-	223	23,0	23,4	0,1444	630	-	238	23,8	24,2	0,1526	650	3	248	24,3	24,7	0,1581	700	28	273	25,5	25,9	0,1719	710	33	278	25,8	26,2	0,1746	750	53	298	26,8	27,2	0,1856	800	78	323	28,0	28,4	0,1994	400 x	150	-	-	11,6	11,7		0,0218	BFL	500 x	450	-		148			22,8	22,9		0,1406			BFL	M1			180						-										13								12,4					12,5		0,0305	200	-				23	12,9	13,0	0,0363		225	-	36	13,7	13,8	0,0435					250	-		48	14,3	14,4	0,0508					280	-		63	15,1	15,2	0,0595					300	-		73	16,1	16,2	0,0653					315	-		80,5	16,5	16,6	0,0696					355	-	100,5	17,7	17,8	0,0812	400			-	123	18,9	19,0	0,0943	450	-	148	20,2	20,3	0,1088	500	-	173	21,5	21,6	0,1233	550	-	198	22,3	22,7	0,1378	560	-	203	22,6	23,0	0,1407	600	-	223	23,6	24,0	0,1680	630	-	238	24,3	24,7	0,1610	650	3	248	24,8	25,2	0,1668	700	28	273	26,1	26,5	0,1813	450 x	150	-	-	11,3	11,4		0,0206	BFL	550 x	450	-		148			22,8	23,2			0,1403			BFL	M1			180										-																				13					12,1			12,2					0,0289	200	-	23		12,6	12,7	0,0344	225	-		36	13,4				13,5	0,0413	250		-	48	14,0	14,1	0,0481	280				-	63	14,8	14,9		0,0564	300		-	73	15,7	15,8		0,0619	315				-	80,5	16,1	16,2	0,0660	355	-			100,5	17,3	17,4	0,0770	400	-	123	18,5	18,6	0,0894	450	-	148	19,7	19,8	0,1031	500	-	173	21,0	21,1	0,1169	550	-	198	21,8	22,2	0,1306	560	-	203	22,0	22,4	0,1334	600	-	223	23,0	23,4	0,1444	630	-	238	23,8	24,2	0,1526	650	3	248	24,3	24,7	0,1581	700	28	273	25,5	25,9	0,1719	710	33	278	25,8	26,2	0,1746	750	53	298	26,8	27,2	0,1856	800	78	323	28,0	28,4	0,1994	500 x	150	-	-	11,6	11,7		0,0218	BFL	600 x	450	-		148				22,8	22,9		0,1406						BFL		M2				180																	-									13				12,4			12,5					0,0305	200		-	23	12,9	13,0	0,0363	225					-	36	13,7		13,8	0,0435	250	-	48	14,3			14,4		0,0508		280	-	63		15,1	15,2	0,0595			300	-	73	16,1	16,2			0,0653	315	-	80,5	16,5	16,6	0,0696	355		-		100,5	17,7	17,8	0,0812	400	-	123	18,9	19,0	0,0943	450	-	148	20,2	20,3	0,1088	500	-	173	21,5	21,6	0,1233	550	-	198	22,3	22,7	0,1378	560	-	203	22,6	23,0	0,1407	600	-	223	23,6	24,0	0,1680	630	-	238	24,3	24,7	0,1610	650	3	248	24,8	25,2	0,1668	700	28	273	26,1	26,5	0,1813	550 x	150	-		-	11,3	11,4		0,0206	BFL	650 x		450			-		148						22,8		23,2		0,1403									BFL				M3									180							-								13							12,1				12,2	0,0289	200	-	23					12,6	12,7	0,0344	225	-	36	13,4	13,5				0,0413	250	-	48	14,0	14,1	0,0481			280	-	63	14,8	14,9	0,0564	300	-	73	15,7		15,8	0,0619	315		-	80,5	16,1	16,2	0,0660	355	-	100,5	17,3	17,4	0,0770	400	-	123	18,5	18,6	0,0894	450	-	148	19,7	19,8	0,1031	500	-	173	21,0	21,1	0,1169	550	-	198	21,8	22,2	0,1306	560	-	203	22,0	22,4	0,1334	600	-	223	23,0	23,4	0,1444	630	-	238	23,8	24,2	0,1526	650	3	248	24,3	24,7	0,1581	700	28	273	25,5	25,9	0,1719	710	33	278	25,8	26,2	0,1746	750	53	298	26,8	27,2	0,1856	800	78	323	28,0	28,4	0,1994	600 x		150	-	-	11,6	11,7		0,0218		BFL			750 x	450		-		148						22,8					22,9									0,1406								BFL	M1		180										-									13			12,4				12,5	0,0305			200			-	23	12,9	13,0	0,0363	225	-	36			13,7		13,8	0,0435	250	-	48	14,3	14,4		0,0508	280		-	63	15,1	15,2	0,0595	300		-	73		16,1	16,2	0,0653	315	-	80,5	16,5	16,6	0,0696	355	-	100,5	17,7	17,8	0,0812	400	-	123	18,9	19,0	0,0943	450	-	148	20,2	20,3	0,1088	500	-	173	21,5	21,6	0,1233	550	-	198	22,3	22,7	0,1378	560	-	203	22,6	23,0	0,1407	600	-	223	23,6	24,0	0,1680	630	-	238	24,3	24,7	0,1610	650	3	248		24,8	25,2	0,1668	700	28	273	26,1		26,5			0,1813	650 x		150		-		-	11,3	11,4								0,0206				BFL		800 x					450				-		148			22,8				23,2			0,1403			BFL		M2		180									-								13			12,1					12,2	0,0289	200	-	23	12,6				12,7	0,0344	225	-	36	13,4	13,5	0,0413		250	-		48	14,0	14,1	0,0481	280	-	63	14,8		14,9		0,0564	300	-	73	15,7	15,8	0,0619	315	-	80,5	16,1	16,2	0,0660	355	-	100,5	17,3	17,4	0,0770	400	-	123	18,5	18,6	0,0894	450	-	148	19,7	19,8	0,1031	500	-	173	21,0	21,1	0,1169	550	-	198	21,8	22,2	0,1306	560	-	203	22,0	22,4	0,1334	600	-	223	23,0	23,4	0,1444	630	-	238	23,8	24,2	0,1526	650	3	248	24,3	24,7	0,1581	700	28	273	25,5	25,9	0,1719	710	33	278	25,8	26,2	0,1746		750	53	298	26,8	27,2	0,1856	800		78			323	28,0	28,4		0,1994			700 x	150		-	-		11,6				11,7					0,0218		BFL				850 x	450	-					148				22,8		22,9		0,1406							BFL	M3		180								-							13			12,4						12,5	0,0305	200	-	23	12,9	13,0	0,0363			225	-	36	13,7	13,8	0,0435	250	-				48	14,3	14,4	0,0508	280	-	63	15,1																																																																																																																																																						
750	53	298	26,8	27,2	0,1856	800	78	323	28,0	28,4	0,1994	315 x	150	-	-	11,6	11,7		0,0218	BFL	400 x	450	-		148			22,8	22,9		0,1406			BFL	M2		180						-					13						12,4			12,5					0,0305	200		-	23	12,9	13,0					0,0363	225		-	36	13,7	13,8					0,0435	250		-	48	14,3	14,4					0,0508	280		-	63	15,1	15,2					0,0595	300		-	73	16,1	16,2					0,0653	315		-	80,5	16,5	16,6					0,0696	355		-	100,5	17,7	17,8					0,0812	400	-	123	18,9	19,0	0,0943			450	-	148	20,2	20,3	0,1088	500	-	173	21,5	21,6	0,1233	550	-	198	22,3	22,7	0,1378	560	-	203	22,6	23,0	0,1407	600	-	223	23,6	24,0	0,1680	630	-	238	24,3	24,7	0,1610	650	3	248	24,8	25,2	0,1668	700	28	273	26,1	26,5	0,1813	355 x	150	-	-	11,3	11,4		0,0206	BFL	450 x	450	-		148			22,8	23,2		0,1403			BFL	M3		180						-						13					12,1						12,2			0,0289						200	-				23	12,6						12,7	0,0344			225	-	36	13,4			13,5	0,0413				250	-	48	14,0	14,1	0,0481	280	-	63	14,8	14,9	0,0564					300	-		73	15,7	15,8	0,0619					315	-		80,5	16,1	16,2	0,0660					355	-	100,5	17,3	17,4	0,0770	400			-	123	18,5	18,6	0,0894	450	-	148	19,7	19,8	0,1031	500	-	173	21,0	21,1	0,1169	550	-	198	21,8	22,2	0,1306	560	-	203	22,0	22,4	0,1334	600	-	223	23,0	23,4	0,1444	630	-	238	23,8	24,2	0,1526	650	3	248	24,3	24,7	0,1581	700	28	273	25,5	25,9	0,1719	710	33	278	25,8	26,2	0,1746	750	53	298	26,8	27,2	0,1856	800	78	323	28,0	28,4	0,1994	400 x	150	-	-	11,6	11,7		0,0218	BFL	500 x	450	-		148			22,8	22,9		0,1406			BFL	M1		180							-						13										12,4								12,5					0,0305		200	-	23				12,9	13,0	0,0363	225		-	36	13,7	13,8	0,0435	250					-	48		14,3	14,4	0,0508	280					-	63		15,1	15,2	0,0595	300					-	73		16,1	16,2	0,0653	315					-	80,5	16,5	16,6	0,0696	355	-			100,5	17,7	17,8	0,0812	400	-	123	18,9	19,0	0,0943	450	-	148	20,2	20,3	0,1088	500	-	173	21,5	21,6	0,1233	550	-	198	22,3	22,7	0,1378	560	-	203	22,6	23,0	0,1407	600	-	223	23,6	24,0	0,1680	630	-	238	24,3	24,7	0,1610	650	3	248	24,8	25,2	0,1668	700	28	273	26,1	26,5	0,1813	450 x	150	-	-	11,3	11,4		0,0206	BFL	550 x	450	-		148			22,8	23,2		0,1403			BFL	M1			180							-										13																				12,1					12,2			0,0289					200	-	23	12,6		12,7	0,0344	225	-	36		13,4	13,5				0,0413	250	-		48	14,0	14,1	0,0481	280	-				63	14,8	14,9	0,0564		300	-	73	15,7	15,8	0,0619	315		-	80,5		16,1	16,2	0,0660	355	-	100,5	17,3	17,4	0,0770	400	-	123	18,5	18,6	0,0894	450	-	148	19,7	19,8	0,1031	500	-	173	21,0	21,1	0,1169	550	-	198	21,8	22,2	0,1306	560	-	203	22,0	22,4	0,1334	600	-	223	23,0	23,4	0,1444	630	-	238	23,8	24,2	0,1526	650	3	248	24,3	24,7	0,1581	700	28	273	25,5	25,9	0,1719	710	33	278	25,8	26,2	0,1746	750	53	298	26,8	27,2	0,1856	800	78	323	28,0	28,4	0,1994	500 x	150	-	-	11,6	11,7		0,0218	BFL	600 x	450	-		148			22,8	22,9		0,1406				BFL	M2		180												-																	13									12,4				12,5			0,0305					200	-		23	12,9	13,0	0,0363	225	-					36	13,7	13,8		0,0435	250	-	48	14,3	14,4			0,0508		280		-	63	15,1	15,2	0,0595	300	-			73	16,1	16,2	0,0653	315	-	80,5	16,5	16,6	0,0696	355	-	100,5	17,7	17,8	0,0812	400	-	123	18,9	19,0	0,0943	450	-	148	20,2	20,3	0,1088	500	-	173	21,5	21,6	0,1233	550	-	198	22,3	22,7	0,1378	560	-	203	22,6	23,0	0,1407	600	-	223	23,6	24,0	0,1680	630	-	238	24,3	24,7	0,1610	650	3	248	24,8	25,2	0,1668	700	28	273	26,1	26,5	0,1813	550 x	150	-	-	11,3	11,4		0,0206	BFL		650 x	450	-		148				22,8			23,2		0,1403						BFL		M3		180																						-							13								12,1							12,2				0,0289	200	-	23	12,6					12,7	0,0344	225	-	36	13,4	13,5	0,0413		250		-	48	14,0	14,1	0,0481	280	-	63	14,8	14,9	0,0564	300	-	73	15,7	15,8	0,0619	315	-	80,5	16,1	16,2	0,0660	355	-	100,5	17,3	17,4	0,0770	400	-	123	18,5	18,6	0,0894	450	-	148	19,7	19,8	0,1031	500	-	173	21,0	21,1	0,1169	550	-	198	21,8	22,2	0,1306	560	-	203	22,0	22,4	0,1334	600	-	223	23,0	23,4	0,1444	630	-	238	23,8	24,2	0,1526	650	3	248	24,3	24,7	0,1581	700	28	273	25,5	25,9	0,1719	710	33	278	25,8	26,2	0,1746	750	53	298	26,8	27,2	0,1856	800	78	323	28,0	28,4	0,1994	600 x	150	-	-	11,6	11,7			0,0218	BFL	750 x	450	-		148						22,8		22,9		0,1406						BFL					M1									180											-										13									12,4			12,5				0,0305	200			-			23	12,9	13,0	0,0363	225	-	36	13,7		13,8	0,0435		250	-	48	14,3	14,4	0,0508	280	-	63	15,1	15,2	0,0595	300	-	73	16,1	16,2	0,0653	315	-	80,5	16,5	16,6	0,0696	355	-	100,5	17,7	17,8	0,0812	400	-	123	18,9	19,0	0,0943	450	-	148	20,2	20,3	0,1088	500	-	173	21,5	21,6	0,1233	550	-	198	22,3	22,7	0,1378	560	-	203	22,6	23,0	0,1407	600	-	223	23,6	24,0	0,1680	630	-	238	24,3	24,7	0,1610	650	3	248	24,8	25,2	0,1668	700	28	273		26,1	26,5	0,1813	650 x	150	-	-		11,3			11,4			0,0206		BFL		800 x	450	-								148											22,8				23,2		0,1403			BFL				M2			180							-									13								12,1			12,2					0,0289	200	-	23	12,6	12,7		0,0344		225	-	36	13,4	13,5	0,0413	250	-	48	14,0	14,1	0,0481	280	-	63	14,8	14,9	0,0564	300	-	73	15,7	15,8	0,0619	315	-	80,5	16,1	16,2	0,0660	355	-	100,5	17,3	17,4	0,0770	400	-	123	18,5	18,6	0,0894	450	-	148	19,7	19,8	0,1031	500	-	173	21,0	21,1	0,1169	550	-	198	21,8	22,2	0,1306	560	-	203	22,0	22,4	0,1334	600	-	223	23,0	23,4	0,1444	630	-	238	23,8	24,2	0,1526	650	3	248	24,3	24,7	0,1581	700	28	273	25,5	25,9	0,1719	710	33	278	25,8	26,2	0,1746	750	53	298	26,8	27,2	0,1856		800	78	323	28,0	28,4	0,1994	700 x		150			-	-	11,6		11,7				0,0218		BFL	850 x		450				-					148							22,8	22,9					0,1406				BFL		M3		180										-								13							12,4			12,5						0,0305	200	-	23	12,9	13,0	0,0363	225			-	36	13,7	13,8	0,0435	250	-	48		14,3		14,4	0,0508	280	-	63	15,1																																																																																																																																																								
800	78	323	28,0	28,4	0,1994	315 x	150	-	-	11,6	11,7		0,0218	BFL	400 x	450	-		148			22,8	22,9		0,1406			BFL	M2		180						-						13					12,4						12,5			0,0305					200	-		23	12,9	13,0	0,0363					225	-		36	13,7	13,8	0,0435					250	-		48	14,3	14,4	0,0508					280	-		63	15,1	15,2	0,0595					300	-		73	16,1	16,2	0,0653					315	-		80,5	16,5	16,6	0,0696					355	-	100,5	17,7	17,8	0,0812	400			-	123	18,9	19,0	0,0943	450	-	148	20,2	20,3	0,1088	500	-	173	21,5	21,6	0,1233	550	-	198	22,3	22,7	0,1378	560	-	203	22,6	23,0	0,1407	600	-	223	23,6	24,0	0,1680	630	-	238	24,3	24,7	0,1610	650	3	248	24,8	25,2	0,1668	700	28	273	26,1	26,5	0,1813	355 x	150	-	-	11,3	11,4		0,0206	BFL	450 x	450	-		148			22,8	23,2		0,1403			BFL	M3		180						-						13						12,1					12,2						0,0289			200						-	23				12,6	12,7						0,0344	225			-	36	13,4	13,5			0,0413	250				-	48	14,0	14,1	0,0481	280	-	63	14,8	14,9	0,0564	300					-	73		15,7	15,8	0,0619	315					-	80,5	16,1	16,2	0,0660	355	-			100,5	17,3	17,4	0,0770	400	-	123	18,5	18,6	0,0894	450	-	148	19,7	19,8	0,1031	500	-	173	21,0	21,1	0,1169	550	-	198	21,8	22,2	0,1306	560	-	203	22,0	22,4	0,1334	600	-	223	23,0	23,4	0,1444	630	-	238	23,8	24,2	0,1526	650	3	248	24,3	24,7	0,1581	700	28	273	25,5	25,9	0,1719	710	33	278	25,8	26,2	0,1746	750	53	298	26,8	27,2	0,1856	800	78	323	28,0	28,4	0,1994	400 x	150	-	-	11,6	11,7		0,0218	BFL	500 x	450	-		148			22,8	22,9		0,1406			BFL	M1		180						-							13						12,4										12,5								0,0305					200		-	23	12,9				13,0	0,0363	225	-		36	13,7	13,8	0,0435	250	-					48	14,3		14,4	0,0508	280	-					63	15,1		15,2	0,0595	300	-					73	16,1	16,2	0,0653	315	-	80,5			16,5	16,6	0,0696	355	-	100,5	17,7	17,8	0,0812	400	-	123	18,9	19,0	0,0943	450	-	148	20,2	20,3	0,1088	500	-	173	21,5	21,6	0,1233	550	-	198	22,3	22,7	0,1378	560	-	203	22,6	23,0	0,1407	600	-	223	23,6	24,0	0,1680	630	-	238	24,3	24,7	0,1610	650	3	248	24,8	25,2	0,1668	700	28	273	26,1	26,5	0,1813	450 x	150	-	-	11,3	11,4		0,0206	BFL	550 x	450	-		148			22,8	23,2		0,1403			BFL	M1		180							-							13										12,1																				12,2					0,0289			200					-	23	12,6	12,7		0,0344	225	-	36	13,4		13,5	0,0413				250	-	48	14,0	14,1	0,0481	280	-	63	14,8			14,9	0,0564	300	-	73	15,7	15,8	0,0619	315	-	80,5	16,1	16,2	0,0660	355	-	100,5	17,3	17,4	0,0770	400	-	123	18,5	18,6	0,0894	450	-	148	19,7	19,8	0,1031	500	-	173	21,0	21,1	0,1169	550	-	198	21,8	22,2	0,1306	560	-	203	22,0	22,4	0,1334	600	-	223	23,0	23,4	0,1444	630	-	238	23,8	24,2	0,1526	650	3	248	24,3	24,7	0,1581	700	28	273	25,5	25,9	0,1719	710	33	278	25,8	26,2	0,1746	750	53	298	26,8	27,2	0,1856	800	78	323	28,0	28,4	0,1994	500 x	150	-	-	11,6	11,7		0,0218	BFL	600 x	450	-		148			22,8	22,9		0,1406			BFL	M2		180							-												13																	12,4									12,5				0,0305			200					-	23		12,9	13,0	0,0363	225	-	36					13,7	13,8	0,0435	250	-	48	14,3	14,4	0,0508	280			-	63	15,1	15,2	0,0595	300	-	73	16,1	16,2	0,0653	315	-	80,5	16,5	16,6	0,0696	355	-	100,5	17,7	17,8	0,0812	400	-	123	18,9	19,0	0,0943	450	-	148	20,2	20,3	0,1088	500	-	173	21,5	21,6	0,1233	550	-	198	22,3	22,7	0,1378	560	-	203	22,6	23,0	0,1407	600	-	223	23,6	24,0	0,1680	630	-	238	24,3	24,7	0,1610	650	3	248	24,8	25,2	0,1668	700	28	273	26,1	26,5	0,1813	550 x	150	-	-	11,3	11,4		0,0206	BFL	650 x	450	-		148				22,8	23,2		0,1403				BFL			M3		180										-																						13							12,1								12,2							0,0289		200		-	23	12,6	12,7	0,0344			225	-	36	13,4	13,5	0,0413	250	-	48	14,0	14,1	0,0481	280	-	63	14,8	14,9	0,0564	300	-	73	15,7	15,8	0,0619	315	-	80,5	16,1	16,2	0,0660	355	-	100,5	17,3	17,4	0,0770	400	-	123	18,5	18,6	0,0894	450	-	148	19,7	19,8	0,1031	500	-	173	21,0	21,1	0,1169	550	-	198	21,8	22,2	0,1306	560	-	203	22,0	22,4	0,1334	600	-	223	23,0	23,4	0,1444	630	-	238	23,8	24,2	0,1526	650	3	248	24,3	24,7	0,1581	700	28	273	25,5	25,9	0,1719	710	33	278	25,8	26,2	0,1746	750	53	298	26,8	27,2	0,1856	800	78	323	28,0	28,4	0,1994	600 x	150	-	-	11,6	11,7		0,0218	BFL	750 x	450	-			148			22,8	22,9		0,1406						BFL		M1		180																				-											13										12,4									12,5			0,0305	200			-	23			12,9	13,0	0,0363	225	-	36	13,7	13,8	0,0435	250	-	48	14,3	14,4	0,0508	280	-	63	15,1	15,2	0,0595	300	-	73	16,1	16,2	0,0653	315	-	80,5	16,5	16,6	0,0696	355	-	100,5	17,7	17,8	0,0812	400	-	123	18,9	19,0	0,0943	450	-	148	20,2	20,3	0,1088	500	-	173	21,5	21,6	0,1233	550	-	198	22,3	22,7	0,1378	560	-	203	22,6	23,0	0,1407	600	-	223	23,6	24,0	0,1680	630	-	238	24,3	24,7	0,1610	650	3	248	24,8	25,2	0,1668	700	28	273	26,1	26,5	0,1813	650 x	150	-		-	11,3	11,4		0,0206	BFL	800 x		450			-			148					22,8	23,2								0,1403											BFL				M2		180										-							13									12,1				12,2				0,0289			200	-	23			12,6	12,7	0,0344	225	-	36	13,4	13,5	0,0413	250	-	48	14,0	14,1	0,0481	280	-	63	14,8	14,9	0,0564	300	-	73	15,7	15,8	0,0619	315	-	80,5	16,1	16,2	0,0660	355	-	100,5	17,3	17,4	0,0770	400	-	123	18,5	18,6	0,0894	450	-	148	19,7	19,8	0,1031	500	-	173	21,0	21,1	0,1169	550	-	198	21,8	22,2	0,1306	560	-	203	22,0	22,4	0,1334	600	-	223	23,0	23,4	0,1444	630	-	238	23,8	24,2	0,1526	650	3	248	24,3	24,7	0,1581	700	28	273	25,5	25,9	0,1719	710	33	278	25,8	26,2	0,1746	750	53	298	26,8	27,2	0,1856	800	78	323	28,0	28,4	0,1994		700 x	150	-	-	11,6	11,7			0,0218			BFL	850 x	450		-				148					22,8				22,9					0,1406							BFL	M3					180								-										13								12,4							12,5			0,0305				200		-	23	12,9	13,0	0,0363	225	-	36	13,7	13,8	0,0435	250	-	48	14,3	14,4	0,0508	280	-	63	15,1																																																																																																																																																														
315 x	150	-	-	11,6	11,7		0,0218	BFL	400 x	450	-		148			22,8	22,9		0,1406			BFL	M2																																																																																																																																																																																																																																																																																																																																																																																																																																																																																																																																																																																																																																																																																																																																																																																																																																																																																																																																																																																																																																																																																																																																																																																																																																																																																																																																																																																																																																																																																																																																																																																																																																																																																																																																																																																																																																																																		
	180	-	13	12,4	12,5		0,0305			200	-		23			12,9	13,0		0,0363						225						-						36						13,7					13,8						0,0435			250					-	48		14,3	14,4	0,0508	280					-	63		15,1	15,2	0,0595	300					-	73		16,1	16,2	0,0653	315					-	80,5		16,5	16,6	0,0696	355					-	100,5	17,7	17,8	0,0812	400	-			123	18,9	19,0	0,0943	450	-	148	20,2	20,3	0,1088	500	-	173	21,5	21,6	0,1233	550	-	198	22,3	22,7	0,1378	560	-	203	22,6	23,0	0,1407	600	-	223	23,6	24,0	0,1680	630	-	238	24,3	24,7	0,1610	650	3	248	24,8	25,2	0,1668	700	28	273	26,1	26,5	0,1813	355 x	150	-	-	11,3	11,4	0,0206	BFL	450 x	450	-	148	22,8	23,2	0,1403	BFL	M3	180	-	13	12,1	12,2	0,0289		200	-	23	12,6	12,7		0,0344			225	-		36			13,4	13,5		0,0413						250						-						48						14,0					14,1						0,0481			280						-	63				14,8	14,9						0,0564	300			-	73	15,7	15,8			0,0619	315			-	80,5	16,1	16,2	0,0660	355	-	100,5	17,3	17,4	0,0770	400	-			123	18,5	18,6	0,0894	450	-	148	19,7	19,8	0,1031	500	-	173	21,0	21,1	0,1169	550	-	198	21,8	22,2	0,1306	560	-	203	22,0	22,4	0,1334	600	-	223	23,0	23,4	0,1444	630	-	238	23,8	24,2	0,1526	650	3	248	24,3	24,7	0,1581	700	28	273	25,5	25,9	0,1719	710	33	278	25,8	26,2	0,1746	750	53	298	26,8	27,2	0,1856	800	78	323	28,0	28,4	0,1994	400 x	150	-	-	11,6	11,7	0,0218	BFL	500 x	450	-	148	22,8	22,9	0,1406	BFL	M1	180	-	13	12,4	12,5	0,0305	200	-	23	12,9	13,0		0,0363	225	-	36	13,7		13,8			0,0435	250		-			48	14,3		14,4						0,0508						280							-						63										15,1								15,2					0,0595		300	-	73				16,1	16,2	0,0653	315		-	80,5	16,5	16,6	0,0696	355					-	100,5	17,7	17,8	0,0812	400	-			123	18,9	19,0	0,0943	450	-	148	20,2	20,3	0,1088	500	-	173	21,5	21,6	0,1233	550	-	198	22,3	22,7	0,1378	560	-	203	22,6	23,0	0,1407	600	-	223	23,6	24,0	0,1680	630	-	238	24,3	24,7	0,1610	650	3	248	24,8	25,2	0,1668	700	28	273	26,1	26,5	0,1813	450 x	150	-	-	11,3	11,4	0,0206	BFL	550 x	450	-	148	22,8	23,2	0,1403	BFL	M1	180	-	13	12,1	12,2	0,0289	200	-	23	12,6	12,7	0,0344	225	-	36	13,4		13,5	0,0413	250	-	48		14,0			14,1	0,0481		280			-	63		14,8						14,9							0,0564							300										-																				73		15,7			15,8			0,0619			315	-	80,5	16,1	16,2	0,0660	355	-	100,5	17,3	17,4	0,0770	400	-	123	18,5	18,6	0,0894	450	-	148	19,7	19,8	0,1031	500	-	173	21,0	21,1	0,1169	550	-	198	21,8	22,2	0,1306	560	-	203	22,0	22,4	0,1334	600	-	223	23,0	23,4	0,1444	630	-	238	23,8	24,2	0,1526	650	3	248	24,3	24,7	0,1581	700	28	273	25,5	25,9	0,1719	710	33	278	25,8	26,2	0,1746	750	53	298	26,8	27,2	0,1856	800	78	323	28,0	28,4	0,1994	500 x	150	-	-	11,6	11,7	0,0218	BFL	600 x	450	-	148	22,8	22,9	0,1406	BFL	M2	180	-	13	12,4	12,5	0,0305	200	-	23	12,9	13,0	0,0363	225	-	36	13,7	13,8	0,0435	250	-	48		14,3	14,4	0,0508	280	-		63			15,1	15,2		0,0595			300	-		73						16,1							16,2												0,0653																	315									-	80,5			16,5			16,6			0,0696	355	-	100,5	17,7	17,8	0,0812	400	-	123	18,9	19,0	0,0943	450	-	148	20,2	20,3	0,1088	500	-	173	21,5	21,6	0,1233	550	-	198	22,3	22,7	0,1378	560	-	203	22,6	23,0	0,1407	600	-	223	23,6	24,0	0,1680	630	-	238	24,3	24,7	0,1610	650	3	248	24,8	25,2	0,1668	700	28	273	26,1	26,5	0,1813	550 x	150	-	-	11,3	11,4	0,0206	BFL	650 x	450	-	148	22,8	23,2	0,1403	BFL	M3	180	-	13	12,1	12,2	0,0289	200	-	23	12,6	12,7	0,0344	225	-	36	13,4	13,5	0,0413	250	-	48	14,0	14,1	0,0481	280	-		63	14,8	14,9	0,0564	300		-			73	15,7		15,8				0,0619	315		-									80,5										16,1																					16,2	0,0660							355	-	100,5			17,3			17,4		0,0770		400	-	123	18,5		18,6		0,0894	450	-	148	19,7	19,8	0,1031	500	-	173	21,0	21,1	0,1169	550	-	198	21,8	22,2	0,1306	560	-	203	22,0	22,4	0,1334	600	-	223	23,0	23,4	0,1444	630	-	238	23,8	24,2	0,1526	650	3	248	24,3	24,7	0,1581	700	28	273	25,5	25,9	0,1719	710	33	278	25,8	26,2	0,1746	750	53	298	26,8	27,2	0,1856	800	78	323	28,0	28,4	0,1994	600 x	150	-	-	11,6	11,7	0,0218	BFL	750 x	450	-	148	22,8	22,9	0,1406	BFL	M1	180	-	13	12,4	12,5	0,0305	200	-	23	12,9	13,0	0,0363	225	-	36	13,7	13,8	0,0435	250	-	48	14,3	14,4	0,0508	280	-	63	15,1	15,2	0,0595	300		-	73	16,1	16,2	0,0653		315			-	80,5			16,5			16,6	0,0696		355										-																				100,5							17,7				17,8				0,0812	400			-		123					18,9	19,0	0,0943	450	-			148	20,2			20,3	0,1088	500	-	173	21,5	21,6	0,1233	550	-	198	22,3	22,7	0,1378	560	-	203	22,6	23,0	0,1407	600	-	223	23,6	24,0	0,1680	630	-	238	24,3	24,7	0,1610	650	3	248	24,8	25,2	0,1668	700	28	273	26,1	26,5	0,1813	650 x	150	-	-	11,3	11,4	0,0206	BFL	800 x	450	-	148	22,8	23,2	0,1403	BFL	M2	180	-	13	12,1	12,2	0,0289	200	-	23	12,6	12,7	0,0344	225	-	36	13,4	13,5	0,0413	250	-	48	14,0	14,1	0,0481	280	-	63	14,8	14,9	0,0564	300	-	73	15,7	15,8	0,0619		315	-		80,5	16,1	16,2		0,0660				355			-			100,5					17,3	17,4								0,0770												400					-						123			18,5	18,6				0,0894			450		-	148	19,7	19,8				0,1031			500	-	173			21,0			21,1	0,1169	550			-	198	21,8	22,2	0,1306	560	-	203	22,0	22,4	0,1334	600	-	223	23,0	23,4	0,1444	630	-	238	23,8	24,2	0,1526	650	3	248	24,3	24,7	0,1581	700	28	273	25,5	25,9	0,1719	710	33	278	25,8	26,2	0,1746	750	53	298	26,8	27,2	0,1856	800	78	323	28,0	28,4	0,1994	700 x	150	-	-	11,6	11,7	0,0218	BFL	850 x	450	-	148	22,8	22,9	0,1406	BFL	M3	180	-	13	12,4	12,5	0,0305	200	-	23	12,9	13,0	0,0363	225	-	36	13,7	13,8	0,0435	250	-	48	14,3	14,4	0,0508	280	-	63	15,1																																																																																																																																																																																																																																																																																									
	200	-	23	12,9	13,0		0,0363			225	-		36			13,7	13,8		0,0435						250						-						48						14,3					14,4						0,0508			280					-	63		15,1	15,2	0,0595	300					-	73		16,1	16,2	0,0653	315					-	80,5		16,5	16,6	0,0696	355					-	100,5	17,7	17,8	0,0812	400	-			123	18,9	19,0	0,0943	450	-	148	20,2	20,3	0,1088	500	-	173	21,5	21,6	0,1233	550	-	198	22,3	22,7	0,1378	560	-	203	22,6	23,0	0,1407	600	-	223	23,6	24,0	0,1680	630	-	238	24,3	24,7	0,1610	650	3	248	24,8	25,2	0,1668	700	28	273	26,1	26,5	0,1813	355 x	150	-	-	11,3	11,4	0,0206	BFL	450 x	450	-		148	22,8	23,2	0,1403	BFL	M3			180	-	13	12,1	12,2	0,0289			200	-	23	12,6	12,7	0,0344		225	-	36	13,4	13,5		0,0413			250	-		48			14,0	14,1		0,0481						280						-						63						14,8					14,9						0,0564			300						-	73				15,7	15,8			0,0619			315	-			80,5	16,1	16,2	0,0660	355	-	100,5	17,3			17,4	0,0770	400	-	123	18,5	18,6	0,0894	450	-	148	19,7	19,8	0,1031	500	-	173	21,0	21,1	0,1169	550	-	198	21,8	22,2	0,1306	560	-	203	22,0	22,4	0,1334	600	-	223	23,0	23,4	0,1444	630	-	238	23,8	24,2	0,1526	650	3	248	24,3	24,7	0,1581	700	28	273	25,5	25,9	0,1719	710	33	278	25,8	26,2	0,1746	750	53	298	26,8	27,2	0,1856	800	78	323	28,0	28,4	0,1994	400 x	150	-	-	11,6	11,7	0,0218	BFL	500 x	450	-		148	22,8	22,9	0,1406	BFL	M1			180	-	13	12,4	12,5	0,0305			200	-	23	12,9	13,0	0,0363	225	-	36	13,7	13,8		0,0435	250	-	48	14,3		14,4			0,0508	280		-			63	15,1		15,2						0,0595						300							-						73										16,1								16,2					0,0653		315	-	80,5				16,5	16,6	0,0696	355	-	100,5	17,7	17,8	0,0812	400	-			123	18,9	19,0	0,0943	450	-	148	20,2	20,3	0,1088	500	-	173	21,5	21,6	0,1233	550	-	198	22,3	22,7	0,1378	560	-	203	22,6	23,0	0,1407	600	-	223	23,6	24,0	0,1680	630	-	238	24,3	24,7	0,1610	650	3	248	24,8	25,2	0,1668	700	28	273	26,1	26,5	0,1813	450 x	150	-	-	11,3	11,4	0,0206	BFL	550 x	450	-		148	22,8	23,2	0,1403	BFL	M1			180	-	13	12,1	12,2	0,0289			200	-	23	12,6	12,7	0,0344	225	-	36	13,4	13,5	0,0413	250	-	48	14,0		14,1	0,0481	280	-	63		14,8			14,9	0,0564		300			-	73		15,7						15,8							0,0619							315										-								80,5									16,1	16,2		0,0660		355			-			100,5	17,3	17,4	0,0770	400	-	123	18,5	18,6	0,0894	450	-	148	19,7	19,8	0,1031	500	-	173	21,0	21,1	0,1169	550	-	198	21,8	22,2	0,1306	560	-	203	22,0	22,4	0,1334	600	-	223	23,0	23,4	0,1444	630	-	238	23,8	24,2	0,1526	650	3	248	24,3	24,7	0,1581	700	28	273	25,5	25,9	0,1719	710	33	278	25,8	26,2	0,1746	750	53	298	26,8	27,2	0,1856	800	78	323	28,0	28,4	0,1994	500 x	150	-	-	11,6	11,7	0,0218	BFL	600 x	450	-		148	22,8	22,9	0,1406	BFL	M2			180	-	13	12,4	12,5	0,0305			200	-	23	12,9	13,0	0,0363	225	-	36	13,7	13,8	0,0435	250	-	48	14,3	14,4	0,0508	280	-	63		15,1	15,2	0,0595	300	-		73			16,1	16,2		0,0653			315	-		80,5						16,5							16,6												0,0696													355				-					100,5	17,7			17,8	0,0812			400			-	123	18,9	19,0	0,0943	450	-	148	20,2	20,3	0,1088	500	-	173	21,5	21,6	0,1233	550	-	198	22,3	22,7	0,1378	560	-	203	22,6	23,0	0,1407	600	-	223	23,6	24,0	0,1680	630	-	238	24,3	24,7	0,1610	650	3	248	24,8	25,2	0,1668	700	28	273	26,1	26,5	0,1813	550 x	150	-	-	11,3	11,4	0,0206	BFL	650 x	450	-		148	22,8	23,2	0,1403	BFL	M3			180	-	13	12,1	12,2	0,0289			200	-	23	12,6	12,7	0,0344	225	-	36	13,4	13,5	0,0413	250	-	48	14,0	14,1	0,0481	280	-	63	14,8	14,9	0,0564	300	-		73	15,7	15,8	0,0619	315		-			80,5	16,1		16,2				0,0660	355		-									100,5										17,3					17,4										0,0770	400					-	123				18,5	18,6		0,0894	450	-			148			19,7		19,8		0,1031	500	-	173		21,0		21,1	0,1169	550	-	198	21,8	22,2	0,1306	560	-	203	22,0	22,4	0,1334	600	-	223	23,0	23,4	0,1444	630	-	238	23,8	24,2	0,1526	650	3	248	24,3	24,7	0,1581	700	28	273	25,5	25,9	0,1719	710	33	278	25,8	26,2	0,1746	750	53	298	26,8	27,2	0,1856	800	78	323	28,0	28,4	0,1994	600 x	150	-	-	11,6	11,7	0,0218	BFL	750 x	450	-		148	22,8	22,9	0,1406	BFL	M1			180	-	13	12,4	12,5	0,0305			200	-	23	12,9	13,0	0,0363	225	-	36	13,7	13,8	0,0435	250	-	48	14,3	14,4	0,0508	280	-	63	15,1	15,2	0,0595	300	-	73	16,1	16,2	0,0653	315		-	80,5	16,5	16,6	0,0696		355			-	100,5			17,7			17,8	0,0812		400										-																123				18,9			19,0	0,0943			450				-		148	20,2	20,3	0,1088			500		-					173	21,5	21,6	0,1233	550			-	198			22,3	22,7	0,1378	560	-	203	22,6	23,0	0,1407	600	-	223	23,6	24,0	0,1680	630	-	238	24,3	24,7	0,1610	650	3	248	24,8	25,2	0,1668	700	28	273	26,1	26,5	0,1813	650 x	150	-	-	11,3	11,4	0,0206	BFL	800 x	450	-		148	22,8	23,2	0,1403	BFL	M2			180	-	13	12,1	12,2	0,0289			200	-	23	12,6	12,7	0,0344	225	-	36	13,4	13,5	0,0413	250	-	48	14,0	14,1	0,0481	280	-	63	14,8	14,9	0,0564	300	-	73	15,7	15,8	0,0619	315	-	80,5	16,1	16,2	0,0660		355	-		100,5	17,3	17,4		0,0770				400			-			123					18,5	18,6							0,0894	450								-	148			19,7					19,8				0,1031	500	-			173	21,0				21,1			0,1169		550	-	198	21,8				22,2			0,1306	560	-			203			22,0	22,4	0,1334			600	-	223	23,0	23,4	0,1444	630	-	238	23,8	24,2	0,1526	650	3	248	24,3	24,7	0,1581	700	28	273	25,5	25,9	0,1719	710	33	278	25,8	26,2	0,1746	750	53	298	26,8	27,2	0,1856	800	78	323	28,0	28,4	0,1994	700 x	150	-	-	11,6	11,7	0,0218	BFL	850 x	450	-		148	22,8	22,9	0,1406	BFL	M3			180	-	13	12,4	12,5	0,0305			200	-	23	12,9	13,0	0,0363	225	-	36	13,7	13,8	0,0435	250	-	48	14,3	14,4	0,0508	280	-	63	15,1																																																																																																																																																																																																																																																																																															
	225	-	36	13,7	13,8		0,0435			250	-		48			14,3	14,4		0,0508						280						-						63						15,1					15,2						0,0595			300					-	73		16,1	16,2	0,0653	315					-	80,5		16,5	16,6	0,0696	355					-	100,5	17,7	17,8	0,0812	400	-			123	18,9	19,0	0,0943	450	-	148	20,2	20,3	0,1088	500	-	173	21,5	21,6	0,1233	550	-	198	22,3	22,7	0,1378	560	-	203	22,6	23,0	0,1407	600	-	223	23,6	24,0	0,1680	630	-	238	24,3	24,7	0,1610	650	3	248	24,8	25,2	0,1668	700	28	273	26,1	26,5	0,1813	355 x	150	-	-	11,3	11,4	0,0206	BFL	450 x	450	-		148	22,8	23,2	0,1403	BFL	M3			180	-		13	12,1	12,2	0,0289					200	-	23	12,6	12,7	0,0344			225	-	36	13,4	13,5	0,0413		250	-	48	14,0	14,1		0,0481			280	-		63			14,8	14,9		0,0564						300						-						73						15,7					15,8						0,0619			315						-	80,5	16,1			16,2	0,0660			355	-	100,5	17,3	17,4			0,0770	400	-	123	18,5	18,6	0,0894	450	-	148	19,7	19,8	0,1031	500	-	173	21,0	21,1	0,1169	550	-	198	21,8	22,2	0,1306	560	-	203	22,0	22,4	0,1334	600	-	223	23,0	23,4	0,1444	630	-	238	23,8	24,2	0,1526	650	3	248	24,3	24,7	0,1581	700	28	273	25,5	25,9	0,1719	710	33	278	25,8	26,2	0,1746	750	53	298	26,8	27,2	0,1856	800	78	323	28,0	28,4	0,1994	400 x	150	-	-	11,6	11,7	0,0218	BFL	500 x	450	-		148	22,8	22,9	0,1406	BFL	M1			180	-		13	12,4	12,5	0,0305					200	-	23	12,9	13,0	0,0363			225	-	36	13,7	13,8	0,0435	250	-	48	14,3	14,4		0,0508	280	-	63	15,1		15,2			0,0595	300		-			73	16,1		16,2						0,0653						315							-						80,5										16,5					16,6			0,0696					355		-	100,5	17,7		17,8	0,0812	400	-	123	18,9	19,0	0,0943	450	-	148	20,2	20,3	0,1088	500	-	173	21,5	21,6	0,1233	550	-	198	22,3	22,7	0,1378	560	-	203	22,6	23,0	0,1407	600	-	223	23,6	24,0	0,1680	630	-	238	24,3	24,7	0,1610	650	3	248	24,8	25,2	0,1668	700	28	273	26,1	26,5	0,1813	450 x	150	-	-	11,3	11,4	0,0206	BFL	550 x	450	-		148	22,8	23,2	0,1403	BFL	M1			180	-		13	12,1	12,2	0,0289					200	-	23	12,6	12,7	0,0344			225	-	36	13,4	13,5	0,0413	250	-	48	14,0	14,1	0,0481	280	-	63	14,8		14,9	0,0564	300	-	73		15,7			15,8	0,0619		315			-	80,5		16,1						16,2							0,0660							355										-	100,5							17,3	17,4	0,0770							400	-	123	18,5	18,6	0,0894			450			-	148	19,7	19,8	0,1031	500	-	173	21,0	21,1	0,1169	550	-	198	21,8	22,2	0,1306	560	-	203	22,0	22,4	0,1334	600	-	223	23,0	23,4	0,1444	630	-	238	23,8	24,2	0,1526	650	3	248	24,3	24,7	0,1581	700	28	273	25,5	25,9	0,1719	710	33	278	25,8	26,2	0,1746	750	53	298	26,8	27,2	0,1856	800	78	323	28,0	28,4	0,1994	500 x	150	-	-	11,6	11,7	0,0218	BFL	600 x	450	-		148	22,8	22,9	0,1406	BFL	M2			180	-		13	12,4	12,5	0,0305					200	-	23	12,9	13,0	0,0363			225	-	36	13,7	13,8	0,0435	250	-	48	14,3	14,4	0,0508	280	-	63	15,1	15,2	0,0595	300	-	73		16,1	16,2	0,0653	315	-		80,5			16,5	16,6		0,0696			355	-		100,5						17,7							17,8												0,0812	400								-	123			18,9				19,0			0,0943	450	-	148			20,2	20,3			0,1088			500	-	173	21,5	21,6	0,1233	550	-	198	22,3	22,7	0,1378	560	-	203	22,6	23,0	0,1407	600	-	223	23,6	24,0	0,1680	630	-	238	24,3	24,7	0,1610	650	3	248	24,8	25,2	0,1668	700	28	273	26,1	26,5	0,1813	550 x	150	-	-	11,3	11,4	0,0206	BFL	650 x	450	-		148	22,8	23,2	0,1403	BFL	M3			180	-		13	12,1	12,2	0,0289					200	-	23	12,6	12,7	0,0344			225	-	36	13,4	13,5	0,0413	250	-	48	14,0	14,1	0,0481	280	-	63	14,8	14,9	0,0564	300	-	73	15,7	15,8	0,0619	315	-		80,5	16,1	16,2	0,0660	355		-			100,5	17,3		17,4				0,0770	400		-									123							18,5			18,6					0,0894		450			-					148	19,7			19,8	0,1031	500	-				173	21,0		21,1	0,1169	550			-			198		21,8		22,2	0,1306	560	-		203		22,0	22,4	0,1334	600	-	223	23,0	23,4	0,1444	630	-	238	23,8	24,2	0,1526	650	3	248	24,3	24,7	0,1581	700	28	273	25,5	25,9	0,1719	710	33	278	25,8	26,2	0,1746	750	53	298	26,8	27,2	0,1856	800	78	323	28,0	28,4	0,1994	600 x	150	-	-	11,6	11,7	0,0218	BFL	750 x	450	-		148	22,8	22,9	0,1406	BFL	M1			180	-		13	12,4	12,5	0,0305					200	-	23	12,9	13,0	0,0363			225	-	36	13,7	13,8	0,0435	250	-	48	14,3	14,4	0,0508	280	-	63	15,1	15,2	0,0595	300	-	73	16,1	16,2	0,0653	315	-	80,5	16,5	16,6	0,0696	355		-	100,5	17,7	17,8	0,0812		400			-	123			18,9			19,0	0,0943		450										-					148							20,2	20,3			0,1088				500	-	173	21,5	21,6			0,1233				550		-	198	22,3	22,7			0,1378		560					-	203	22,6	23,0	0,1407			600	-			223	23,6	24,0	0,1680	630	-	238	24,3	24,7	0,1610	650	3	248	24,8	25,2	0,1668	700	28	273	26,1	26,5	0,1813	650 x	150	-	-	11,3	11,4	0,0206	BFL	800 x	450	-		148	22,8	23,2	0,1403	BFL	M2			180	-		13	12,1	12,2	0,0289					200	-	23	12,6	12,7	0,0344			225	-	36	13,4	13,5	0,0413	250	-	48	14,0	14,1	0,0481	280	-	63	14,8	14,9	0,0564	300	-	73	15,7	15,8	0,0619	315	-	80,5	16,1	16,2	0,0660	355	-	100,5	17,3	17,4	0,0770		400	-		123	18,5	18,6		0,0894				450			-			148					19,7	19,8	0,1031						500	-	173	21,0						21,1	0,1169			550	-	198			21,8				22,2	0,1306	560			-	203				22,0			22,4		0,1334	600	-	223				23,0			23,4	0,1444	630			-			238	23,8	24,2			0,1526	650	3	248	24,3	24,7	0,1581	700	28	273	25,5	25,9	0,1719	710	33	278	25,8	26,2	0,1746	750	53	298	26,8	27,2	0,1856	800	78	323	28,0	28,4	0,1994	700 x	150	-	-	11,6	11,7	0,0218	BFL	850 x	450	-		148	22,8	22,9	0,1406	BFL	M3			180	-		13	12,4	12,5	0,0305					200	-	23	12,9	13,0	0,0363			225	-	36	13,7	13,8	0,0435	250	-	48	14,3	14,4	0,0508	280	-	63	15,1																																																																																																																																																																																																																																																																																																					
	250	-	48	14,3	14,4		0,0508			280	-		63			15,1	15,2		0,0595						300						-						73						16,1					16,2						0,0653			315					-	80,5		16,5	16,6	0,0696	355					-	100,5	17,7	17,8	0,0812	400	-			123	18,9	19,0	0,0943	450	-	148	20,2	20,3	0,1088	500	-	173	21,5	21,6	0,1233	550	-	198	22,3	22,7	0,1378	560	-	203	22,6	23,0	0,1407	600	-	223	23,6	24,0	0,1680	630	-	238	24,3	24,7	0,1610	650	3	248	24,8	25,2	0,1668	700	28	273	26,1	26,5	0,1813	355 x	150	-	-	11,3	11,4	0,0206	BFL	450 x	450	-		148	22,8	23,2	0,1403	BFL	M3			180	-		13	12,1	12,2	0,0289					200	-		23	12,6	12,7	0,0344					225	-	36	13,4	13,5	0,0413			250	-	48	14,0	14,1	0,0481		280	-	63	14,8	14,9		0,0564			300	-		73			15,7	15,8		0,0619						315						-						80,5						16,1					16,2						0,0660			355	-					100,5	17,3	17,4	0,0770	400	-	123			18,5	18,6	0,0894	450	-	148	19,7	19,8	0,1031	500	-	173	21,0	21,1	0,1169	550	-	198	21,8	22,2	0,1306	560	-	203	22,0	22,4	0,1334	600	-	223	23,0	23,4	0,1444	630	-	238	23,8	24,2	0,1526	650	3	248	24,3	24,7	0,1581	700	28	273	25,5	25,9	0,1719	710	33	278	25,8	26,2	0,1746	750	53	298	26,8	27,2	0,1856	800	78	323	28,0	28,4	0,1994	400 x	150	-	-	11,6	11,7	0,0218	BFL	500 x	450	-		148	22,8	22,9	0,1406	BFL	M1			180	-		13	12,4	12,5	0,0305					200	-		23	12,9	13,0	0,0363					225	-	36	13,7	13,8	0,0435			250	-	48	14,3	14,4	0,0508	280	-	63	15,1	15,2		0,0595	300	-	73	16,1		16,2			0,0653	315		-			80,5	16,5		16,6						0,0696						355							-						100,5					17,7					17,8				0,0812	400	-		123					18,9	19,0	0,0943	450	-	148	20,2	20,3	0,1088	500	-	173	21,5	21,6	0,1233	550	-	198	22,3	22,7	0,1378	560	-	203	22,6	23,0	0,1407	600	-	223	23,6	24,0	0,1680	630	-	238	24,3	24,7	0,1610	650	3	248	24,8	25,2	0,1668	700	28	273	26,1	26,5	0,1813	450 x	150	-	-	11,3	11,4	0,0206	BFL	550 x	450	-		148	22,8	23,2	0,1403	BFL	M1			180	-		13	12,1	12,2	0,0289					200	-		23	12,6	12,7	0,0344					225	-	36	13,4	13,5	0,0413			250	-	48	14,0	14,1	0,0481	280	-	63	14,8	14,9	0,0564	300	-	73	15,7		15,8	0,0619	315	-	80,5		16,1			16,2	0,0660		355			-	100,5		17,3						17,4							0,0770							400					-					123	18,5		18,6	0,0894				450	-	148				19,7	19,8		0,1031	500	-	173	21,0	21,1			0,1169			550	-	198	21,8	22,2	0,1306	560	-	203	22,0	22,4	0,1334	600	-	223	23,0	23,4	0,1444	630	-	238	23,8	24,2	0,1526	650	3	248	24,3	24,7	0,1581	700	28	273	25,5	25,9	0,1719	710	33	278	25,8	26,2	0,1746	750	53	298	26,8	27,2	0,1856	800	78	323	28,0	28,4	0,1994	500 x	150	-	-	11,6	11,7	0,0218	BFL	600 x	450	-		148	22,8	22,9	0,1406	BFL	M2			180	-		13	12,4	12,5	0,0305					200	-		23	12,9	13,0	0,0363					225	-	36	13,7	13,8	0,0435			250	-	48	14,3	14,4	0,0508	280	-	63	15,1	15,2	0,0595	300	-	73	16,1	16,2	0,0653	315	-	80,5		16,5	16,6	0,0696	355	-		100,5			17,7	17,8		0,0812			400	-		123						18,9							19,0							0,0943					450	-		148	20,2					20,3	0,1088			500	-	173		21,5			21,6	0,1233	550	-			198	22,3			22,7			0,1378	560	-	203	22,6	23,0	0,1407	600	-	223	23,6	24,0	0,1680	630	-	238	24,3	24,7	0,1610	650	3	248	24,8	25,2	0,1668	700	28	273	26,1	26,5	0,1813	550 x	150	-	-	11,3	11,4	0,0206	BFL	650 x	450	-		148	22,8	23,2	0,1403	BFL	M3			180	-		13	12,1	12,2	0,0289					200	-		23	12,6	12,7	0,0344					225	-	36	13,4	13,5	0,0413			250	-	48	14,0	14,1	0,0481	280	-	63	14,8	14,9	0,0564	300	-	73	15,7	15,8	0,0619	315	-	80,5	16,1	16,2	0,0660	355	-		100,5	17,3	17,4	0,0770	400		-			123	18,5		18,6				0,0894	450		-									148	19,7						19,8			0,1031	500	-			173		21,0			21,1				0,1169	550	-	198		21,8	22,2	0,1306	560				-	203		22,0	22,4	0,1334			600			-		223		23,0	23,4	0,1444	630		-		238	23,8	24,2	0,1526	650	3	248	24,3	24,7	0,1581	700	28	273	25,5	25,9	0,1719	710	33	278	25,8	26,2	0,1746	750	53	298	26,8	27,2	0,1856	800	78	323	28,0	28,4	0,1994	600 x	150	-	-	11,6	11,7	0,0218	BFL	750 x	450	-		148	22,8	22,9	0,1406	BFL	M1			180	-		13	12,4	12,5	0,0305					200	-		23	12,9	13,0	0,0363					225	-	36	13,7	13,8	0,0435			250	-	48	14,3	14,4	0,0508	280	-	63	15,1	15,2	0,0595	300	-	73	16,1	16,2	0,0653	315	-	80,5	16,5	16,6	0,0696	355	-	100,5	17,7	17,8	0,0812	400		-	123	18,9	19,0	0,0943		450			-	148			20,2			20,3	0,1088		500							-			173					21,5		21,6	0,1233				550	-			198		22,3	22,7	0,1378	560	-	203	22,6			23,0				0,1407		600	-	223	23,6			24,0		0,1680					630	-	238	24,3	24,7			0,1610	650			3	248	24,8	25,2	0,1668	700	28	273	26,1	26,5	0,1813	650 x	150	-	-	11,3	11,4	0,0206	BFL	800 x	450	-		148	22,8	23,2	0,1403	BFL	M2			180	-		13	12,1	12,2	0,0289					200	-		23	12,6	12,7	0,0344					225	-	36	13,4	13,5	0,0413			250	-	48	14,0	14,1	0,0481	280	-	63	14,8	14,9	0,0564	300	-	73	15,7	15,8	0,0619	315	-	80,5	16,1	16,2	0,0660	355	-	100,5	17,3	17,4	0,0770	400	-	123	18,5	18,6	0,0894		450	-		148	19,7	19,8		0,1031				500			-		173	21,0					21,1	0,1169	550		-	198			21,8	22,2	0,1306	560					-	203	22,0	22,4		0,1334	600	-			223				23,0	23,4	0,1444			630	-				238			23,8		24,2	0,1526	650	3				248			24,3	24,7	0,1581			700			28	273	25,5			25,9	0,1719	710	33	278	25,8	26,2	0,1746	750	53	298	26,8	27,2	0,1856	800	78	323	28,0	28,4	0,1994	700 x	150	-	-	11,6	11,7	0,0218	BFL	850 x	450	-		148	22,8	22,9	0,1406	BFL	M3			180	-		13	12,4	12,5	0,0305					200	-		23	12,9	13,0	0,0363					225	-	36	13,7	13,8	0,0435			250	-	48	14,3	14,4	0,0508	280	-	63	15,1																																																																																																																																																																																																																																																																																																											
	280	-	63	15,1	15,2		0,0595			300	-		73			16,1	16,2		0,0653						315						-						80,5						16,5					16,6						0,0696			355					-	100,5	17,7	17,8	0,0812	400	-			123	18,9	19,0	0,0943	450	-	148	20,2	20,3	0,1088	500	-	173	21,5	21,6	0,1233	550	-	198	22,3	22,7	0,1378	560	-	203	22,6	23,0	0,1407	600	-	223	23,6	24,0	0,1680	630	-	238	24,3	24,7	0,1610	650	3	248	24,8	25,2	0,1668	700	28	273	26,1	26,5	0,1813	355 x	150	-	-	11,3	11,4	0,0206	BFL	450 x	450	-		148	22,8	23,2	0,1403	BFL	M3			180	-		13	12,1	12,2	0,0289					200	-		23	12,6	12,7	0,0344					225	-		36	13,4	13,5	0,0413					250	-	48	14,0	14,1	0,0481			280	-	63	14,8	14,9	0,0564		300	-	73	15,7	15,8		0,0619			315	-		80,5			16,1	16,2		0,0660						355						-						100,5						17,3					17,4			0,0770			400			-	123	18,5	18,6			0,0894	450	-	148	19,7	19,8	0,1031	500	-	173	21,0	21,1	0,1169	550	-	198	21,8	22,2	0,1306	560	-	203	22,0	22,4	0,1334	600	-	223	23,0	23,4	0,1444	630	-	238	23,8	24,2	0,1526	650	3	248	24,3	24,7	0,1581	700	28	273	25,5	25,9	0,1719	710	33	278	25,8	26,2	0,1746	750	53	298	26,8	27,2	0,1856	800	78	323	28,0	28,4	0,1994	400 x	150	-	-	11,6	11,7	0,0218	BFL	500 x	450	-		148	22,8	22,9	0,1406	BFL	M1			180	-		13	12,4	12,5	0,0305					200	-		23	12,9	13,0	0,0363					225	-		36	13,7	13,8	0,0435					250	-	48	14,3	14,4	0,0508			280	-	63	15,1	15,2	0,0595	300	-	73	16,1	16,2		0,0653	315	-	80,5	16,5		16,6			0,0696	355		-			100,5	17,7		17,8						0,0812						400							-					123	18,9					19,0		0,0943	450		-				148	20,2	20,3		0,1088	500	-			173	21,5	21,6	0,1233	550	-	198	22,3	22,7	0,1378	560	-	203	22,6	23,0	0,1407	600	-	223	23,6	24,0	0,1680	630	-	238	24,3	24,7	0,1610	650	3	248	24,8	25,2	0,1668	700	28	273	26,1	26,5	0,1813	450 x	150	-	-	11,3	11,4	0,0206	BFL	550 x	450	-		148	22,8	23,2	0,1403	BFL	M1			180	-		13	12,1	12,2	0,0289					200	-		23	12,6	12,7	0,0344					225	-		36	13,4	13,5	0,0413					250	-	48	14,0	14,1	0,0481			280	-	63	14,8	14,9	0,0564	300	-	73	15,7	15,8	0,0619	315	-	80,5	16,1		16,2	0,0660	355	-	100,5		17,3			17,4	0,0770		400			-	123		18,5						18,6							0,0894						450	-					148		19,7	19,8		0,1031	500		-	173				21,0	21,1	0,1169	550	-		198	21,8		22,2	0,1306	560	-	203	22,0			22,4			0,1334	600	-	223	23,0	23,4	0,1444	630	-	238	23,8	24,2	0,1526	650	3	248	24,3	24,7	0,1581	700	28	273	25,5	25,9	0,1719	710	33	278	25,8	26,2	0,1746	750	53	298	26,8	27,2	0,1856	800	78	323	28,0	28,4	0,1994	500 x	150	-	-	11,6	11,7	0,0218	BFL	600 x	450	-		148	22,8	22,9	0,1406	BFL	M2			180	-		13	12,4	12,5	0,0305					200	-		23	12,9	13,0	0,0363					225	-		36	13,7	13,8	0,0435					250	-	48	14,3	14,4	0,0508			280	-	63	15,1	15,2	0,0595	300	-	73	16,1	16,2	0,0653	315	-	80,5	16,5	16,6	0,0696	355	-	100,5		17,7	17,8	0,0812	400	-		123			18,9	19,0		0,0943			450	-		148						20,2							20,3	0,1088						500		-	173		21,5	21,6		0,1233	550				-	198	22,3	22,7		0,1378	560	-		203			22,6	23,0	0,1407	600			-	223			23,6			24,0	0,1680	630	-	238	24,3	24,7	0,1610	650	3	248	24,8	25,2	0,1668	700	28	273	26,1	26,5	0,1813	550 x	150	-	-	11,3	11,4	0,0206	BFL	650 x	450	-		148	22,8	23,2	0,1403	BFL	M3			180	-		13	12,1	12,2	0,0289					200	-		23	12,6	12,7	0,0344					225	-		36	13,4	13,5	0,0413					250	-	48	14,0	14,1	0,0481			280	-	63	14,8	14,9	0,0564	300	-	73	15,7	15,8	0,0619	315	-	80,5	16,1	16,2	0,0660	355	-	100,5	17,3	17,4	0,0770	400	-		123	18,5	18,6	0,0894	450		-			148	19,7		19,8				0,1031	500		-			173						21,0	21,1		0,1169	550			-			198	21,8	22,2			0,1306		560			-	203	22,0		22,4	0,1334	600	-		223	23,0	23,4	0,1444				630	-		238	23,8	24,2			0,1526			650		3		248	24,3	24,7	0,1581		700		28	273	25,5	25,9	0,1719	710	33	278	25,8	26,2	0,1746	750	53	298	26,8	27,2	0,1856	800	78	323	28,0	28,4	0,1994	600 x	150	-	-	11,6	11,7	0,0218	BFL	750 x	450	-		148	22,8	22,9	0,1406	BFL	M1			180	-		13	12,4	12,5	0,0305					200	-		23	12,9	13,0	0,0363					225	-		36	13,7	13,8	0,0435					250	-	48	14,3	14,4	0,0508			280	-	63	15,1	15,2	0,0595	300	-	73	16,1	16,2	0,0653	315	-	80,5	16,5	16,6	0,0696	355	-	100,5	17,7	17,8	0,0812	400	-	123	18,9	19,0	0,0943	450		-	148	20,2	20,3	0,1088		500			-	173			21,5			21,6	0,1233		550	-						198			22,3	22,7	0,1378			560		-	203				22,6	23,0	0,1407	600	-		223	23,6	24,0	0,1680	630	-	238			24,3				24,7		0,1610	650	3	248			24,8		25,2					0,1668	700	28	273	26,1			26,5	0,1813			650 x	150	-	-	11,3	11,4	0,0206	BFL	800 x	450	-		148	22,8	23,2	0,1403	BFL	M2			180	-		13	12,1	12,2	0,0289					200	-		23	12,6	12,7	0,0344					225	-		36	13,4	13,5	0,0413					250	-	48	14,0	14,1	0,0481			280	-	63	14,8	14,9	0,0564	300	-	73	15,7	15,8	0,0619	315	-	80,5	16,1	16,2	0,0660	355	-	100,5	17,3	17,4	0,0770	400	-	123	18,5	18,6	0,0894	450	-	148	19,7	19,8	0,1031		500	-		173	21,0	21,1		0,1169			550	-			198		21,8	22,2	0,1306		560		-	203	22,0		22,4	0,1334			600	-	223	23,0	23,4		0,1444		630	-	238	23,8		24,2	0,1526	650			3				248	24,3	24,7			0,1581	700				28			273		25,5	25,9	0,1719	710				33			278	25,8	26,2			0,1746			750	53	298			26,8	27,2	0,1856	800	78	323	28,0	28,4	0,1994	700 x	150	-	-	11,6	11,7	0,0218	BFL	850 x	450	-		148	22,8	22,9	0,1406	BFL	M3			180	-		13	12,4	12,5	0,0305					200	-		23	12,9	13,0	0,0363					225	-		36	13,7	13,8	0,0435					250	-	48	14,3	14,4	0,0508			280	-	63	15,1																																																																																																																																																																																																																																																																																																																	
	300	-	73	16,1	16,2		0,0653			315	-		80,5			16,5	16,6		0,0696						355						-						100,5						17,7					17,8					0,0812	400			-			123	18,9	19,0	0,0943	450	-	148	20,2	20,3	0,1088	500	-	173	21,5	21,6	0,1233	550	-	198	22,3	22,7	0,1378	560	-	203	22,6	23,0	0,1407	600	-	223	23,6	24,0	0,1680	630	-	238	24,3	24,7	0,1610	650	3	248	24,8	25,2	0,1668	700	28	273	26,1	26,5	0,1813	355 x	150	-	-	11,3	11,4	0,0206	BFL	450 x	450	-		148	22,8	23,2	0,1403	BFL	M3			180	-		13	12,1	12,2	0,0289					200	-		23	12,6	12,7	0,0344					225	-		36	13,4	13,5	0,0413					250	-		48	14,0	14,1	0,0481					280	-	63	14,8	14,9	0,0564			300	-	73	15,7	15,8	0,0619		315	-	80,5	16,1	16,2		0,0660			355	-		100,5			17,3	17,4		0,0770						400						-						123					18,5	18,6					0,0894	450	-	148			19,7			19,8	0,1031	500	-	173	21,0	21,1	0,1169	550	-	198	21,8	22,2	0,1306	560	-	203	22,0	22,4	0,1334	600	-	223	23,0	23,4	0,1444	630	-	238	23,8	24,2	0,1526	650	3	248	24,3	24,7	0,1581	700	28	273	25,5	25,9	0,1719	710	33	278	25,8	26,2	0,1746	750	53	298	26,8	27,2	0,1856	800	78	323	28,0	28,4	0,1994	400 x	150	-	-	11,6	11,7	0,0218	BFL	500 x	450	-		148	22,8	22,9	0,1406	BFL	M1			180	-		13	12,4	12,5	0,0305					200	-		23	12,9	13,0	0,0363					225	-		36	13,7	13,8	0,0435					250	-		48	14,3	14,4	0,0508					280	-	63	15,1	15,2	0,0595			300	-	73	16,1	16,2	0,0653	315	-	80,5	16,5	16,6		0,0696	355	-	100,5	17,7		17,8			0,0812	400		-			123	18,9		19,0						0,0943						450						-	148					20,2	20,3	0,1088	500			-		173	21,5		21,6		0,1233	550	-	198	22,3		22,7	0,1378	560			-	203	22,6	23,0	0,1407	600	-	223	23,6	24,0	0,1680	630	-	238	24,3	24,7	0,1610	650	3	248	24,8	25,2	0,1668	700	28	273	26,1	26,5	0,1813	450 x	150	-	-	11,3	11,4	0,0206	BFL	550 x	450	-		148	22,8	23,2	0,1403	BFL	M1			180	-		13	12,1	12,2	0,0289					200	-		23	12,6	12,7	0,0344					225	-		36	13,4	13,5	0,0413					250	-		48	14,0	14,1	0,0481					280	-	63	14,8	14,9	0,0564			300	-	73	15,7	15,8	0,0619	315	-	80,5	16,1	16,2	0,0660	355	-	100,5	17,3		17,4	0,0770	400	-	123		18,5			18,6	0,0894		450			-	148		19,7						19,8					0,1031		500						-	173	21,0	21,1			0,1169		550	-		198	21,8		22,2	0,1306	560	-		203	22,0	22,4	0,1334	600		-	223		23,0	23,4	0,1444	630	-	238			23,8			24,2	0,1526	650	3	248	24,3	24,7	0,1581	700	28	273	25,5	25,9	0,1719	710	33	278	25,8	26,2	0,1746	750	53	298	26,8	27,2	0,1856	800	78	323	28,0	28,4	0,1994	500 x	150	-	-	11,6	11,7	0,0218	BFL	600 x	450	-		148	22,8	22,9	0,1406	BFL	M2			180	-		13	12,4	12,5	0,0305					200	-		23	12,9	13,0	0,0363					225	-		36	13,7	13,8	0,0435					250	-		48	14,3	14,4	0,0508					280	-	63	15,1	15,2	0,0595			300	-	73	16,1	16,2	0,0653	315	-	80,5	16,5	16,6	0,0696	355	-	100,5	17,7	17,8	0,0812	400	-	123		18,9	19,0	0,0943	450	-		148			20,2	20,3		0,1088			500	-		173						21,5		21,6					0,1233	550		-	198			22,3		22,7	0,1378		560	-		203	22,6	23,0	0,1407		600	-	223	23,6		24,0	0,1680	630		-			238	24,3	24,7	0,1610			650	3			248			24,8	25,2	0,1668	700	28	273	26,1	26,5	0,1813	550 x	150	-	-	11,3	11,4	0,0206	BFL	650 x	450	-		148	22,8	23,2	0,1403	BFL	M3			180	-		13	12,1	12,2	0,0289					200	-		23	12,6	12,7	0,0344					225	-		36	13,4	13,5	0,0413					250	-		48	14,0	14,1	0,0481					280	-	63	14,8	14,9	0,0564			300	-	73	15,7	15,8	0,0619	315	-	80,5	16,1	16,2	0,0660	355	-	100,5	17,3	17,4	0,0770	400	-	123	18,5	18,6	0,0894	450	-		148	19,7	19,8	0,1031	500		-			173	21,0		21,1		0,1169		550	-		198			21,8		22,2	0,1306			560	-		203	22,0			22,4			0,1334	600	-	223	23,0	23,4		0,1444			630	-	238		23,8	24,2	0,1526	650		3	248	24,3	24,7				0,1581	700		28	273	25,5			25,9			0,1719		710		33	278	25,8	26,2		0,1746		750	53	298	26,8	27,2	0,1856	800	78	323	28,0	28,4	0,1994	600 x	150	-	-	11,6	11,7	0,0218	BFL	750 x	450	-		148	22,8	22,9	0,1406	BFL	M1			180	-		13	12,4	12,5	0,0305					200	-		23	12,9	13,0	0,0363					225	-		36	13,7	13,8	0,0435					250	-		48	14,3	14,4	0,0508					280	-	63	15,1	15,2	0,0595			300	-	73	16,1	16,2	0,0653	315	-	80,5	16,5	16,6	0,0696	355	-	100,5	17,7	17,8	0,0812	400	-	123	18,9	19,0	0,0943	450	-	148	20,2	20,3	0,1088	500		-	173	21,5	21,6	0,1233		550			-	198		22,3	22,7			0,1378	560		-	203		22,6	23,0			0,1407			600	-	223			23,6		24,0	0,1680	630	-		238	24,3	24,7	0,1610	650		3	248	24,8	25,2	0,1668	700	28			273				26,1		26,5	0,1813	650 x	150			-		-					11,3	11,4	0,0206	BFL	800 x			450	-				148	22,8	23,2	0,1403	BFL	M2			180	-		13	12,1	12,2	0,0289					200	-		23	12,6	12,7	0,0344					225	-		36	13,4	13,5	0,0413					250	-		48	14,0	14,1	0,0481					280	-	63	14,8	14,9	0,0564			300	-	73	15,7	15,8	0,0619	315	-	80,5	16,1	16,2	0,0660	355	-	100,5	17,3	17,4	0,0770	400	-	123	18,5	18,6	0,0894	450	-	148	19,7	19,8	0,1031	500	-	173	21,0	21,1	0,1169		550	-	198	21,8	22,2	0,1306		560			-	203	22,0	22,4	0,1334		600	-	223		23,0		23,4	0,1444	630		-	238	23,8	24,2	0,1526	650	3	248	24,3		24,7		0,1581	700	28	273		25,5	25,9	0,1719			710				33	278	25,8			26,2	0,1746				750			53		298	26,8	27,2	0,1856				800			78	323	28,0			28,4			0,1994	700 x	150			-	-	11,6	11,7	0,0218	BFL	850 x	450	-		148	22,8	22,9	0,1406	BFL	M3			180	-		13	12,4	12,5	0,0305					200	-		23	12,9	13,0	0,0363					225	-		36	13,7	13,8	0,0435					250	-		48	14,3	14,4	0,0508					280	-	63	15,1																																																																																																																																																																																																																																																																																																																									
	315	-	80,5	16,5	16,6		0,0696			355	-		100,5			17,7	17,8		0,0812						400						-						123					18,9	19,0					0,0943	450	-			148	20,2			20,3	0,1088	500	-	173	21,5	21,6	0,1233	550	-	198	22,3	22,7	0,1378	560	-	203	22,6	23,0	0,1407	600	-	223	23,6	24,0	0,1680	630	-	238	24,3	24,7	0,1610	650	3	248	24,8	25,2	0,1668	700	28	273	26,1	26,5	0,1813	355 x	150	-	-	11,3	11,4	0,0206	BFL	450 x	450	-		148	22,8	23,2	0,1403	BFL	M3			180	-		13	12,1	12,2	0,0289					200	-		23	12,6	12,7	0,0344					225	-		36	13,4	13,5	0,0413					250	-		48	14,0	14,1	0,0481					280	-		63	14,8	14,9	0,0564					300	-	73	15,7	15,8	0,0619			315	-	80,5	16,1	16,2	0,0660		355	-	100,5	17,3	17,4		0,0770			400	-		123			18,5	18,6		0,0894						450						-					148	19,7					19,8	0,1031	500	-			173	21,0	21,1	0,1169			550	-	198	21,8	22,2	0,1306	560	-	203	22,0	22,4	0,1334	600	-	223	23,0	23,4	0,1444	630	-	238	23,8	24,2	0,1526	650	3	248	24,3	24,7	0,1581	700	28	273	25,5	25,9	0,1719	710	33	278	25,8	26,2	0,1746	750	53	298	26,8	27,2	0,1856	800	78	323	28,0	28,4	0,1994	400 x	150	-	-	11,6	11,7	0,0218	BFL	500 x	450	-		148	22,8	22,9	0,1406	BFL	M1			180	-		13	12,4	12,5	0,0305					200	-		23	12,9	13,0	0,0363					225	-		36	13,7	13,8	0,0435					250	-		48	14,3	14,4	0,0508					280	-		63	15,1	15,2	0,0595					300	-	73	16,1	16,2	0,0653			315	-	80,5	16,5	16,6	0,0696	355	-	100,5	17,7	17,8		0,0812	400	-	123	18,9		19,0			0,0943	450		-			148	20,2		20,3						0,1088						500					-	173	21,5					21,6	0,1233	550	-	198	22,3	22,7		0,1378	560		-		203	22,6	23,0	0,1407	600		-	223	23,6	24,0	0,1680	630	-	238	24,3	24,7	0,1610	650	3	248	24,8	25,2	0,1668	700	28	273	26,1	26,5	0,1813	450 x	150	-	-	11,3	11,4	0,0206	BFL	550 x	450	-		148	22,8	23,2	0,1403	BFL	M1			180	-		13	12,1	12,2	0,0289					200	-		23	12,6	12,7	0,0344					225	-		36	13,4	13,5	0,0413					250	-		48	14,0	14,1	0,0481					280	-		63	14,8	14,9	0,0564					300	-	73	15,7	15,8	0,0619			315	-	80,5	16,1	16,2	0,0660	355	-	100,5	17,3	17,4	0,0770	400	-	123	18,5		18,6	0,0894	450	-	148		19,7			19,8	0,1031		500			-	173		21,0						21,1					0,1169		550					-	198	21,8	22,2	0,1306			560		-	203		22,0	22,4	0,1334	600	-	223	23,0	23,4	0,1444	630	-	238	23,8		24,2	0,1526		650	3	248	24,3	24,7	0,1581			700	28	273	25,5	25,9	0,1719	710	33	278	25,8	26,2	0,1746	750	53	298	26,8	27,2	0,1856	800	78	323	28,0	28,4	0,1994	500 x	150	-	-	11,6	11,7	0,0218	BFL	600 x	450	-		148	22,8	22,9	0,1406	BFL	M2			180	-		13	12,4	12,5	0,0305					200	-		23	12,9	13,0	0,0363					225	-		36	13,7	13,8	0,0435					250	-		48	14,3	14,4	0,0508					280	-		63	15,1	15,2	0,0595					300	-	73	16,1	16,2	0,0653			315	-	80,5	16,5	16,6	0,0696	355	-	100,5	17,7	17,8	0,0812	400	-	123	18,9	19,0	0,0943	450	-	148		20,2	20,3	0,1088	500	-		173			21,5	21,6		0,1233			550	-		198						22,3		22,7					0,1378	560		-	203			22,6		23,0	0,1407	600	-	223		23,6	24,0	0,1680	630		-	238	24,3	24,7		0,1610	650	3		248	24,8	25,2	0,1668	700	28	273			26,1	26,5			0,1813	550 x	150	-	-	11,3	11,4	0,0206	BFL	650 x	450	-		148	22,8	23,2	0,1403	BFL	M3			180	-		13	12,1	12,2	0,0289					200	-		23	12,6	12,7	0,0344					225	-		36	13,4	13,5	0,0413					250	-		48	14,0	14,1	0,0481					280	-		63	14,8	14,9	0,0564					300	-	73	15,7	15,8	0,0619			315	-	80,5	16,1	16,2	0,0660	355	-	100,5	17,3	17,4	0,0770	400	-	123	18,5	18,6	0,0894	450	-	148	19,7	19,8	0,1031	500	-		173	21,0	21,1	0,1169	550		-			198	21,8		22,2		0,1306		560	-		203			22,0		22,4	0,1334			600	-		223	23,0			23,4			0,1444	630	-	238	23,8	24,2		0,1526			650	3	248		24,3	24,7	0,1581	700	28	273	25,5	25,9	0,1719				710	33		278	25,8	26,2	0,1746	750	53			298		26,8		27,2	0,1856	800	78	323	28,0	28,4	0,1994	600 x	150	-	-	11,6	11,7	0,0218	BFL	750 x	450	-		148	22,8	22,9	0,1406	BFL	M1			180	-		13	12,4	12,5	0,0305					200	-		23	12,9	13,0	0,0363					225	-		36	13,7	13,8	0,0435					250	-		48	14,3	14,4	0,0508					280	-		63	15,1	15,2	0,0595					300	-	73	16,1	16,2	0,0653			315	-	80,5	16,5	16,6	0,0696	355	-	100,5	17,7	17,8	0,0812	400	-	123	18,9	19,0	0,0943	450	-	148	20,2	20,3	0,1088	500	-	173	21,5	21,6	0,1233	550		-	198	22,3	22,7	0,1378		560			-	203		22,6	23,0			0,1407	600		-	223		23,6	24,0			0,1680			630	-	238			24,3		24,7	0,1610	650	3		248	24,8	25,2	0,1668	700		28	273	26,1	26,5	0,1813	650 x	150			-			-	11,3		11,4	0,0206		BFL			800 x		450	-	148			22,8	23,2	0,1403					BFL	M2	180	-		13	12,1	12,2	0,0289					200	-		23	12,6	12,7	0,0344					225	-		36	13,4	13,5	0,0413					250	-		48	14,0	14,1	0,0481					280	-		63	14,8	14,9	0,0564					300	-	73	15,7	15,8	0,0619			315	-	80,5	16,1	16,2	0,0660	355	-	100,5	17,3	17,4	0,0770	400	-	123	18,5	18,6	0,0894	450	-	148	19,7	19,8	0,1031	500	-	173	21,0	21,1	0,1169	550	-	198	21,8	22,2	0,1306		560	-	203	22,0	22,4	0,1334		600			-	223	23,0	23,4	0,1444		630	-	238		23,8		24,2	0,1526	650		3	248	24,3	24,7	0,1581	700	28	273	25,5		25,9		0,1719	710	33	278		25,8	26,2	0,1746			750				53	298	26,8			27,2	0,1856				800		78	323		28,0	28,4	0,1994	700 x				150	-	-	11,6	11,7	0,0218			BFL			850 x		450	-	148	22,8	22,9	0,1406	BFL	M3			180	-		13	12,4	12,5	0,0305					200	-		23	12,9	13,0	0,0363					225	-		36	13,7	13,8	0,0435					250	-		48	14,3	14,4	0,0508					280	-		63	15,1																																																																																																																																																																																																																																																																																																																																			
	355	-	100,5	17,7	17,8		0,0812			400	-		123			18,9	19,0		0,0943						450						-					148	20,2					20,3	0,1088	500	-			173	21,5	21,6			0,1233	550	-	198	22,3	22,7	0,1378	560	-	203	22,6	23,0	0,1407	600	-	223	23,6	24,0	0,1680	630	-	238	24,3	24,7	0,1610	650	3	248	24,8	25,2	0,1668	700	28	273	26,1	26,5	0,1813	355 x	150	-	-	11,3	11,4	0,0206	BFL	450 x	450	-		148	22,8	23,2	0,1403	BFL	M3			180	-		13	12,1	12,2	0,0289					200	-		23	12,6	12,7	0,0344					225	-		36	13,4	13,5	0,0413					250	-		48	14,0	14,1	0,0481					280	-		63	14,8	14,9	0,0564					300	-		73	15,7	15,8	0,0619					315	-	80,5	16,1	16,2	0,0660			355	-	100,5	17,3	17,4	0,0770		400	-	123	18,5	18,6		0,0894			450	-		148			19,7	19,8		0,1031						500					-	173					21,0	21,1	0,1169	550			-	198	21,8	22,2			0,1306	560	-	203	22,0	22,4	0,1334	600	-	223	23,0	23,4	0,1444	630	-	238	23,8	24,2	0,1526	650	3	248	24,3	24,7	0,1581	700	28	273	25,5	25,9	0,1719	710	33	278	25,8	26,2	0,1746	750	53	298	26,8	27,2	0,1856	800	78	323	28,0	28,4	0,1994	400 x	150	-	-	11,6	11,7	0,0218	BFL	500 x	450	-		148	22,8	22,9	0,1406	BFL	M1			180	-		13	12,4	12,5	0,0305					200	-		23	12,9	13,0	0,0363					225	-		36	13,7	13,8	0,0435					250	-		48	14,3	14,4	0,0508					280	-		63	15,1	15,2	0,0595					300	-		73	16,1	16,2	0,0653					315	-	80,5	16,5	16,6	0,0696			355	-	100,5	17,7	17,8	0,0812	400	-	123	18,9	19,0		0,0943	450	-	148	20,2		20,3			0,1088	500		-			173	21,5		21,6						0,1233					550	-					198	22,3	22,7	0,1378	560			-	203	22,6	23,0	0,1407	600	-		223	23,6		24,0	0,1680	630	-	238	24,3	24,7	0,1610	650	3	248	24,8	25,2	0,1668	700	28	273	26,1	26,5	0,1813	450 x	150	-	-	11,3	11,4	0,0206	BFL	550 x	450	-		148	22,8	23,2	0,1403	BFL	M1			180	-		13	12,1	12,2	0,0289					200	-		23	12,6	12,7	0,0344					225	-		36	13,4	13,5	0,0413					250	-		48	14,0	14,1	0,0481					280	-		63	14,8	14,9	0,0564					300	-		73	15,7	15,8	0,0619					315	-	80,5	16,1	16,2	0,0660			355	-	100,5	17,3	17,4	0,0770	400	-	123	18,5	18,6	0,0894	450	-	148	19,7		19,8	0,1031	500	-	173		21,0			21,1	0,1169		550			-	198		21,8						22,2					0,1306	560	-					203	22,0	22,4	0,1334	600	-	223	23,0		23,4	0,1444		630	-	238	23,8	24,2	0,1526	650	3	248	24,3	24,7	0,1581	700		28	273		25,5	25,9	0,1719	710	33	278	25,8	26,2	0,1746	750	53	298	26,8	27,2	0,1856	800	78	323	28,0	28,4	0,1994	500 x	150	-	-	11,6	11,7	0,0218	BFL	600 x	450	-		148	22,8	22,9	0,1406	BFL	M2			180	-		13	12,4	12,5	0,0305					200	-		23	12,9	13,0	0,0363					225	-		36	13,7	13,8	0,0435					250	-		48	14,3	14,4	0,0508					280	-		63	15,1	15,2	0,0595					300	-		73	16,1	16,2	0,0653					315	-	80,5	16,5	16,6	0,0696			355	-	100,5	17,7	17,8	0,0812	400	-	123	18,9	19,0	0,0943	450	-	148	20,2	20,3	0,1088	500	-	173		21,5	21,6	0,1233	550	-		198			22,3	22,7		0,1378			560	-		203						22,6		23,0				0,1407	600	-		223	23,6			24,0		0,1680	630	-	238	24,3	24,7	0,1610	650	3	248	24,8	25,2	0,1668	700	28		273	26,1	26,5		0,1813	550 x	150	-	-	11,3	11,4			0,0206	BFL	650 x	450	-		148	22,8	23,2	0,1403	BFL	M3			180	-		13	12,1	12,2	0,0289					200	-		23	12,6	12,7	0,0344					225	-		36	13,4	13,5	0,0413					250	-		48	14,0	14,1	0,0481					280	-		63	14,8	14,9	0,0564					300	-		73	15,7	15,8	0,0619					315	-	80,5	16,1	16,2	0,0660			355	-	100,5	17,3	17,4	0,0770	400	-	123	18,5	18,6	0,0894	450	-	148	19,7	19,8	0,1031	500	-	173	21,0	21,1	0,1169	550	-		198	21,8	22,2	0,1306	560		-			203	22,0		22,4		0,1334		600	-		223			23,0		23,4	0,1444			630	-		238	23,8			24,2		0,1526	650	3	248	24,3	24,7	0,1581		700			28	273	25,5		25,9	0,1719	710	33	278	25,8	26,2	0,1746	750	53	298		26,8	27,2		0,1856	800	78	323	28,0	28,4			0,1994	600 x	150	-	-	11,6	11,7	0,0218	BFL	750 x	450	-		148	22,8	22,9	0,1406	BFL	M1			180	-		13	12,4	12,5	0,0305					200	-		23	12,9	13,0	0,0363					225	-		36	13,7	13,8	0,0435					250	-		48	14,3	14,4	0,0508					280	-		63	15,1	15,2	0,0595					300	-		73	16,1	16,2	0,0653					315	-	80,5	16,5	16,6	0,0696			355	-	100,5	17,7	17,8	0,0812	400	-	123	18,9	19,0	0,0943	450	-	148	20,2	20,3	0,1088	500	-	173	21,5	21,6	0,1233	550	-	198	22,3	22,7	0,1378	560		-	203	22,6	23,0	0,1407		600			-	223		23,6	24,0			0,1680	630		-	238		24,3	24,7			0,1610			650	3	248			24,8		25,2	0,1668	700	28		273	26,1	26,5	0,1813	650 x	150	-	-	11,3	11,4	0,0206		BFL			800 x			450	-	148	22,8	23,2			0,1403				BFL	M2	180			-	13	12,1			12,2	0,0289			200	-		23	12,6	12,7	0,0344					225	-		36	13,4	13,5	0,0413					250	-		48	14,0	14,1	0,0481					280	-		63	14,8	14,9	0,0564					300	-		73	15,7	15,8	0,0619					315	-	80,5	16,1	16,2	0,0660			355	-	100,5	17,3	17,4	0,0770	400	-	123	18,5	18,6	0,0894	450	-	148	19,7	19,8	0,1031	500	-	173	21,0	21,1	0,1169	550	-	198	21,8	22,2	0,1306	560	-	203	22,0	22,4	0,1334		600	-	223	23,0	23,4	0,1444		630			-	238	23,8	24,2	0,1526		650	3	248		24,3		24,7	0,1581	700		28	273	25,5	25,9	0,1719	710	33	278	25,8		26,2		0,1746	750	53	298		26,8	27,2	0,1856			800				78	323	28,0		28,4	0,1994	700 x				150		-	-	11,6	11,7	0,0218	BFL		850 x			450	-	148	22,8	22,9	0,1406				BFL	M3			180	-	13	12,4	12,5	0,0305					200	-		23	12,9	13,0	0,0363					225	-		36	13,7	13,8	0,0435					250	-		48	14,3	14,4	0,0508					280	-		63	15,1																																																																																																																																																																																																																																																																																																																																														
	400	-	123	18,9	19,0		0,0943			450	-		148			20,2	20,3		0,1088						500					-	173					21,5	21,6	0,1233	550			-	198	22,3	22,7			0,1378	560	-	203	22,6	23,0	0,1407	600	-	223	23,6	24,0	0,1680	630	-	238	24,3	24,7	0,1610	650	3	248	24,8	25,2	0,1668	700	28	273	26,1	26,5	0,1813	355 x	150	-	-	11,3	11,4	0,0206	BFL	450 x	450	-		148	22,8	23,2	0,1403	BFL	M3			180	-		13	12,1	12,2	0,0289					200	-		23	12,6	12,7	0,0344					225	-		36	13,4	13,5	0,0413					250	-		48	14,0	14,1	0,0481					280	-		63	14,8	14,9	0,0564					300	-		73	15,7	15,8	0,0619					315	-		80,5	16,1	16,2	0,0660					355	-	100,5	17,3	17,4	0,0770			400	-	123	18,5	18,6	0,0894		450	-	148	19,7	19,8		0,1031			500	-		173			21,0	21,1		0,1169					550	-					198	21,8	22,2	0,1306			560	-	203	22,0			22,4	0,1334	600	-	223	23,0	23,4	0,1444	630	-	238	23,8	24,2	0,1526	650	3	248	24,3	24,7	0,1581	700	28	273	25,5	25,9	0,1719	710	33	278	25,8	26,2	0,1746	750	53	298	26,8	27,2	0,1856	800	78	323	28,0	28,4	0,1994	400 x	150	-	-	11,6	11,7	0,0218	BFL	500 x	450	-		148	22,8	22,9	0,1406	BFL	M1			180	-		13	12,4	12,5	0,0305					200	-		23	12,9	13,0	0,0363					225	-		36	13,7	13,8	0,0435					250	-		48	14,3	14,4	0,0508					280	-		63	15,1	15,2	0,0595					300	-		73	16,1	16,2	0,0653					315	-		80,5	16,5	16,6	0,0696					355	-	100,5	17,7	17,8	0,0812			400	-	123	18,9	19,0	0,0943	450	-	148	20,2	20,3		0,1088	500	-	173	21,5		21,6			0,1233	550		-			198	22,3		22,7					0,1378	560					-	203	22,6	23,0			0,1407	600	-	223	23,6			24,0	0,1680	630	-	238	24,3	24,7	0,1610	650	3	248	24,8	25,2	0,1668	700	28	273	26,1	26,5	0,1813	450 x	150	-	-	11,3	11,4	0,0206	BFL	550 x	450	-		148	22,8	23,2	0,1403	BFL	M1			180	-		13	12,1	12,2	0,0289					200	-		23	12,6	12,7	0,0344					225	-		36	13,4	13,5	0,0413					250	-		48	14,0	14,1	0,0481					280	-		63	14,8	14,9	0,0564					300	-		73	15,7	15,8	0,0619					315	-		80,5	16,1	16,2	0,0660					355	-	100,5	17,3	17,4	0,0770			400	-	123	18,5	18,6	0,0894	450	-	148	19,7	19,8	0,1031	500	-	173	21,0		21,1	0,1169	550	-	198		21,8			22,2	0,1306		560			-	203		22,0					22,4	0,1334					600	-	223	23,0	23,4			0,1444	630	-	238	23,8	24,2	0,1526	650		3	248		24,3	24,7	0,1581	700	28	273	25,5	25,9	0,1719	710	33	278	25,8	26,2	0,1746	750	53	298	26,8	27,2	0,1856	800	78	323	28,0	28,4	0,1994	500 x	150	-	-	11,6	11,7	0,0218	BFL	600 x	450	-		148	22,8	22,9	0,1406	BFL	M2			180	-		13	12,4	12,5	0,0305					200	-		23	12,9	13,0	0,0363					225	-		36	13,7	13,8	0,0435					250	-		48	14,3	14,4	0,0508					280	-		63	15,1	15,2	0,0595					300	-		73	16,1	16,2	0,0653					315	-		80,5	16,5	16,6	0,0696					355	-	100,5	17,7	17,8	0,0812			400	-	123	18,9	19,0	0,0943	450	-	148	20,2	20,3	0,1088	500	-	173	21,5	21,6	0,1233	550	-	198		22,3	22,7	0,1378	560	-		203			22,6	23,0		0,1407			600	-		223					23,6	24,0		0,1680				630	-	238	24,3	24,7	0,1610	650		3		248	24,8	25,2	0,1668	700	28	273	26,1	26,5	0,1813	550 x	150	-	-	11,3		11,4	0,0206	BFL		650 x		450	-	148	22,8	23,2	0,1403	BFL	M3			180	-		13	12,1	12,2	0,0289					200	-		23	12,6	12,7	0,0344					225	-		36	13,4	13,5	0,0413					250	-		48	14,0	14,1	0,0481					280	-		63	14,8	14,9	0,0564					300	-		73	15,7	15,8	0,0619					315	-		80,5	16,1	16,2	0,0660					355	-	100,5	17,3	17,4	0,0770			400	-	123	18,5	18,6	0,0894	450	-	148	19,7	19,8	0,1031	500	-	173	21,0	21,1	0,1169	550	-	198	21,8	22,2	0,1306	560	-		203	22,0	22,4	0,1334	600		-			223	23,0		23,4		0,1444		630	-		238			23,8		24,2	0,1526		650	3	248		24,3	24,7			0,1581		700	28	273	25,5	25,9	0,1719	710	33	278	25,8		26,2	0,1746	750		53	298	26,8	27,2	0,1856	800	78	323	28,0	28,4	0,1994		600 x	150		-	-	11,6	11,7	0,0218	BFL	750 x	450	-		148	22,8	22,9	0,1406	BFL	M1			180	-		13	12,4	12,5	0,0305					200	-		23	12,9	13,0	0,0363					225	-		36	13,7	13,8	0,0435					250	-		48	14,3	14,4	0,0508					280	-		63	15,1	15,2	0,0595					300	-		73	16,1	16,2	0,0653					315	-		80,5	16,5	16,6	0,0696					355	-	100,5	17,7	17,8	0,0812			400	-	123	18,9	19,0	0,0943	450	-	148	20,2	20,3	0,1088	500	-	173	21,5	21,6	0,1233	550	-	198	22,3	22,7	0,1378	560	-	203	22,6	23,0	0,1407	600		-	223	23,6	24,0	0,1680		630			-	238		24,3	24,7			0,1610	650		3	248		24,8	25,2			0,1668		700	28	273	26,1			26,5		0,1813	650 x	150	-		-	11,3	11,4	0,0206		BFL	800 x	450	-	148	22,8			23,2	0,1403				BFL	M2	180	-	13			12,1						12,2	0,0289	200	-	23	12,6			12,7	0,0344			225	-		36	13,4	13,5	0,0413					250	-		48	14,0	14,1	0,0481					280	-		63	14,8	14,9	0,0564					300	-		73	15,7	15,8	0,0619					315	-		80,5	16,1	16,2	0,0660					355	-	100,5	17,3	17,4	0,0770			400	-	123	18,5	18,6	0,0894	450	-	148	19,7	19,8	0,1031	500	-	173	21,0	21,1	0,1169	550	-	198	21,8	22,2	0,1306	560	-	203	22,0	22,4	0,1334	600	-	223	23,0	23,4	0,1444		630	-	238	23,8	24,2	0,1526		650			3	248	24,3	24,7	0,1581		700	28	273		25,5		25,9	0,1719	710		33	278	25,8	26,2	0,1746	750	53	298	26,8		27,2		0,1856	800	78	323		28,0	28,4	0,1994		700 x	150				-	-	11,6		11,7	0,0218		BFL	850 x		450		-	148	22,8	22,9	0,1406						BFL	M3	180	-	13	12,4	12,5	0,0305						200	-	23	12,9	13,0	0,0363					225	-		36	13,7	13,8	0,0435					250	-		48	14,3	14,4	0,0508					280	-		63	15,1																																																																																																																																																																																																																																																																																																																																																									
	450	-	148	20,2	20,3		0,1088			500	-		173			21,5	21,6		0,1233					550	-					198	22,3	22,7	0,1378			560	-	203	22,6			23,0	0,1407	600	-	223	23,6	24,0	0,1680	630	-	238	24,3	24,7	0,1610	650	3	248	24,8	25,2	0,1668	700	28	273	26,1	26,5	0,1813	355 x	150	-	-	11,3	11,4	0,0206	BFL	450 x	450	-		148	22,8	23,2	0,1403	BFL	M3			180	-		13	12,1	12,2	0,0289					200	-		23	12,6	12,7	0,0344					225	-		36	13,4	13,5	0,0413					250	-		48	14,0	14,1	0,0481					280	-		63	14,8	14,9	0,0564					300	-		73	15,7	15,8	0,0619					315	-		80,5	16,1	16,2	0,0660					355	-		100,5	17,3	17,4	0,0770					400	-	123	18,5	18,6	0,0894			450	-	148	19,7	19,8	0,1031		500	-	173	21,0	21,1		0,1169			550	-		198			21,8	22,2	0,1306	560					-	203	22,0	22,4			0,1334	600	-	223			23,0	23,4	0,1444	630	-	238	23,8	24,2	0,1526	650	3	248	24,3	24,7	0,1581	700	28	273	25,5	25,9	0,1719	710	33	278	25,8	26,2	0,1746	750	53	298	26,8	27,2	0,1856	800	78	323	28,0	28,4	0,1994	400 x	150	-	-	11,6	11,7	0,0218	BFL	500 x	450	-		148	22,8	22,9	0,1406	BFL	M1			180	-		13	12,4	12,5	0,0305					200	-		23	12,9	13,0	0,0363					225	-		36	13,7	13,8	0,0435					250	-		48	14,3	14,4	0,0508					280	-		63	15,1	15,2	0,0595					300	-		73	16,1	16,2	0,0653					315	-		80,5	16,5	16,6	0,0696					355	-		100,5	17,7	17,8	0,0812					400	-	123	18,9	19,0	0,0943			450	-	148	20,2	20,3	0,1088	500	-	173	21,5	21,6		0,1233	550	-	198	22,3		22,7			0,1378	560		-			203	22,6	23,0	0,1407					600	-	223	23,6			24,0	0,1680	630	-			238	24,3	24,7	0,1610	650	3	248	24,8	25,2	0,1668	700	28	273	26,1	26,5	0,1813	450 x	150	-	-	11,3	11,4	0,0206	BFL	550 x	450	-		148	22,8	23,2	0,1403	BFL	M1			180	-		13	12,1	12,2	0,0289					200	-		23	12,6	12,7	0,0344					225	-		36	13,4	13,5	0,0413					250	-		48	14,0	14,1	0,0481					280	-		63	14,8	14,9	0,0564					300	-		73	15,7	15,8	0,0619					315	-		80,5	16,1	16,2	0,0660					355	-		100,5	17,3	17,4	0,0770					400	-	123	18,5	18,6	0,0894			450	-	148	19,7	19,8	0,1031	500	-	173	21,0	21,1	0,1169	550	-	198	21,8		22,2	0,1306	560	-	203		22,0			22,4	0,1334		600			-	223	23,0	23,4					0,1444	630	-	238			23,8	24,2	0,1526	650	3			248	24,3	24,7	0,1581	700	28	273	25,5	25,9	0,1719	710	33	278	25,8	26,2	0,1746	750	53	298	26,8	27,2	0,1856	800	78	323	28,0	28,4	0,1994	500 x	150	-	-	11,6	11,7	0,0218	BFL	600 x	450	-		148	22,8	22,9	0,1406	BFL	M2			180	-		13	12,4	12,5	0,0305					200	-		23	12,9	13,0	0,0363					225	-		36	13,7	13,8	0,0435					250	-		48	14,3	14,4	0,0508					280	-		63	15,1	15,2	0,0595					300	-		73	16,1	16,2	0,0653					315	-		80,5	16,5	16,6	0,0696					355	-		100,5	17,7	17,8	0,0812					400	-	123	18,9	19,0	0,0943			450	-	148	20,2	20,3	0,1088	500	-	173	21,5	21,6	0,1233	550	-	198	22,3	22,7	0,1378	560	-	203		22,6	23,0	0,1407	600	-		223			23,6	24,0		0,1680			630	-	238	24,3					24,7	0,1610	650	3	248			24,8	25,2	0,1668	700	28	273	26,1		26,5		0,1813	550 x	150	-	-	11,3	11,4	0,0206	BFL	650 x		450	-	148	22,8	23,2	0,1403	BFL		M3			180	-	13	12,1	12,2	0,0289					200	-		23	12,6	12,7	0,0344					225	-		36	13,4	13,5	0,0413					250	-		48	14,0	14,1	0,0481					280	-		63	14,8	14,9	0,0564					300	-		73	15,7	15,8	0,0619					315	-		80,5	16,1	16,2	0,0660					355	-		100,5	17,3	17,4	0,0770					400	-	123	18,5	18,6	0,0894			450	-	148	19,7	19,8	0,1031	500	-	173	21,0	21,1	0,1169	550	-	198	21,8	22,2	0,1306	560	-	203	22,0	22,4	0,1334	600	-		223	23,0	23,4	0,1444	630		-			238	23,8		24,2		0,1526		650	3	248	24,3			24,7		0,1581	700		28	273	25,5	25,9	0,1719	710	33		278		25,8	26,2	0,1746	750	53	298	26,8	27,2	0,1856	800		78	323	28,0		28,4	0,1994	600 x	150	-	-	11,6	11,7	0,0218	BFL	750 x	450		-	148	22,8	22,9	0,1406	BFL	M1			180	-		13	12,4	12,5	0,0305					200	-		23	12,9	13,0	0,0363					225	-		36	13,7	13,8	0,0435					250	-		48	14,3	14,4	0,0508					280	-		63	15,1	15,2	0,0595					300	-		73	16,1	16,2	0,0653					315	-		80,5	16,5	16,6	0,0696					355	-		100,5	17,7	17,8	0,0812					400	-	123	18,9	19,0	0,0943			450	-	148	20,2	20,3	0,1088	500	-	173	21,5	21,6	0,1233	550	-	198	22,3	22,7	0,1378	560	-	203	22,6	23,0	0,1407	600	-	223	23,6	24,0	0,1680	630		-	238	24,3	24,7	0,1610		650			3	248		24,8	25,2			0,1668	700	28	273	26,1		26,5	0,1813			650 x		150	-	-	11,3	11,4	0,0206	BFL		800 x		450	-		148	22,8	23,2	0,1403				BFL	M2	180	-			13	12,1						12,2	0,0289	200			-	23		12,6			12,7	0,0344	225	-	36	13,4			13,5	0,0413			250	-		48	14,0	14,1	0,0481					280	-		63	14,8	14,9	0,0564					300	-		73	15,7	15,8	0,0619					315	-		80,5	16,1	16,2	0,0660					355	-		100,5	17,3	17,4	0,0770					400	-	123	18,5	18,6	0,0894			450	-	148	19,7	19,8	0,1031	500	-	173	21,0	21,1	0,1169	550	-	198	21,8	22,2	0,1306	560	-	203	22,0	22,4	0,1334	600	-	223	23,0	23,4	0,1444	630	-	238	23,8	24,2	0,1526		650	3	248	24,3	24,7	0,1581		700			28	273	25,5	25,9	0,1719		710	33	278		25,8		26,2	0,1746	750	53	298	26,8	27,2	0,1856	800	78	323	28,0	28,4		0,1994		700 x	150	-	-		11,6	11,7	0,0218			BFL	850 x	450		-	148	22,8		22,9	0,1406					BFL		M3	180	-	13	12,4				12,5	0,0305			200	-	23	12,9	13,0	0,0363						225	-	36	13,7	13,8	0,0435					250	-		48	14,3	14,4	0,0508					280	-		63	15,1																																																																																																																																																																																																																																																																																																																																																																				
	500	-	173	21,5	21,6		0,1233			550	-		198			22,3	22,7	0,1378	560					-	203	22,6	23,0			0,1407	600	-	223			23,6	24,0	0,1680	630	-	238	24,3	24,7	0,1610	650	3	248	24,8	25,2	0,1668	700	28	273	26,1	26,5	0,1813	355 x	150	-	-	11,3	11,4	0,0206	BFL	450 x	450	-		148	22,8	23,2	0,1403	BFL	M3			180	-		13	12,1	12,2	0,0289					200	-		23	12,6	12,7	0,0344					225	-		36	13,4	13,5	0,0413					250	-		48	14,0	14,1	0,0481					280	-		63	14,8	14,9	0,0564					300	-		73	15,7	15,8	0,0619					315	-		80,5	16,1	16,2	0,0660					355	-		100,5	17,3	17,4	0,0770					400	-		123	18,5	18,6	0,0894					450	-	148	19,7	19,8	0,1031			500	-	173	21,0	21,1	0,1169		550	-	198	21,8	22,2		0,1306			560	-	203	22,0			22,4	0,1334	600	-	223	23,0			23,4	0,1444	630	-			238	23,8	24,2	0,1526	650	3	248	24,3	24,7	0,1581	700	28	273	25,5	25,9	0,1719	710	33	278	25,8	26,2	0,1746	750	53	298	26,8	27,2	0,1856	800	78	323	28,0	28,4	0,1994	400 x	150	-	-	11,6	11,7	0,0218	BFL	500 x	450	-		148	22,8	22,9	0,1406	BFL	M1			180	-		13	12,4	12,5	0,0305					200	-		23	12,9	13,0	0,0363					225	-		36	13,7	13,8	0,0435					250	-		48	14,3	14,4	0,0508					280	-		63	15,1	15,2	0,0595					300	-		73	16,1	16,2	0,0653					315	-		80,5	16,5	16,6	0,0696					355	-		100,5	17,7	17,8	0,0812					400	-		123	18,9	19,0	0,0943					450	-	148	20,2	20,3	0,1088			500	-	173	21,5	21,6	0,1233	550	-	198	22,3	22,7		0,1378	560	-	203	22,6		23,0			0,1407	600	-	223			23,6	24,0	0,1680	630	-	238			24,3	24,7	0,1610	650			3	248	24,8	25,2	0,1668	700	28	273	26,1	26,5	0,1813	450 x	150	-	-	11,3	11,4	0,0206	BFL	550 x	450	-		148	22,8	23,2	0,1403	BFL	M1			180	-		13	12,1	12,2	0,0289					200	-		23	12,6	12,7	0,0344					225	-		36	13,4	13,5	0,0413					250	-		48	14,0	14,1	0,0481					280	-		63	14,8	14,9	0,0564					300	-		73	15,7	15,8	0,0619					315	-		80,5	16,1	16,2	0,0660					355	-		100,5	17,3	17,4	0,0770					400	-		123	18,5	18,6	0,0894					450	-	148	19,7	19,8	0,1031			500	-	173	21,0	21,1	0,1169	550	-	198	21,8	22,2	0,1306	560	-	203	22,0		22,4	0,1334	600	-	223		23,0			23,4	0,1444	630	-			238	23,8	24,2	0,1526	650	3			248	24,3	24,7	0,1581			700	28	273	25,5	25,9	0,1719	710	33	278	25,8	26,2	0,1746	750	53	298	26,8	27,2	0,1856	800	78	323	28,0	28,4	0,1994	500 x	150	-	-	11,6	11,7	0,0218	BFL	600 x	450	-		148	22,8	22,9	0,1406	BFL	M2			180	-		13	12,4	12,5	0,0305					200	-		23	12,9	13,0	0,0363					225	-		36	13,7	13,8	0,0435					250	-		48	14,3	14,4	0,0508					280	-		63	15,1	15,2	0,0595					300	-		73	16,1	16,2	0,0653					315	-		80,5	16,5	16,6	0,0696					355	-		100,5	17,7	17,8	0,0812					400	-		123	18,9	19,0	0,0943					450	-	148	20,2	20,3	0,1088			500	-	173	21,5	21,6	0,1233	550	-	198	22,3	22,7	0,1378	560	-	203	22,6	23,0	0,1407	600	-	223		23,6	24,0	0,1680	630	-		238			24,3	24,7	0,1610	650			3	248	24,8	25,2	0,1668	700			28	273	26,1	26,5	0,1813			550 x	150	-	-	11,3	11,4	0,0206	BFL	650 x	450	-		148	22,8	23,2	0,1403	BFL	M3				180	-	13	12,1	12,2	0,0289						200	-	23	12,6	12,7	0,0344					225	-		36	13,4	13,5	0,0413					250	-		48	14,0	14,1	0,0481					280	-		63	14,8	14,9	0,0564					300	-		73	15,7	15,8	0,0619					315	-		80,5	16,1	16,2	0,0660					355	-		100,5	17,3	17,4	0,0770					400	-		123	18,5	18,6	0,0894					450	-	148	19,7	19,8	0,1031			500	-	173	21,0	21,1	0,1169	550	-	198	21,8	22,2	0,1306	560	-	203	22,0	22,4	0,1334	600	-	223	23,0	23,4	0,1444	630	-		238	23,8	24,2	0,1526	650		3			248	24,3	24,7	0,1581		700		28	273	25,5	25,9	0,1719	710	33		278	25,8		26,2	0,1746	750	53	298	26,8	27,2		0,1856		800	78	323	28,0	28,4	0,1994	600 x	150	-	-	11,6	11,7	0,0218	BFL	750 x	450	-		148	22,8	22,9	0,1406	BFL	M1			180		-	13	12,4	12,5	0,0305					200	-		23	12,9	13,0	0,0363					225	-		36	13,7	13,8	0,0435					250	-		48	14,3	14,4	0,0508					280	-		63	15,1	15,2	0,0595					300	-		73	16,1	16,2	0,0653					315	-		80,5	16,5	16,6	0,0696					355	-		100,5	17,7	17,8	0,0812					400	-		123	18,9	19,0	0,0943					450	-	148	20,2	20,3	0,1088			500	-	173	21,5	21,6	0,1233	550	-	198	22,3	22,7	0,1378	560	-	203	22,6	23,0	0,1407	600	-	223	23,6	24,0	0,1680	630	-	238	24,3	24,7	0,1610	650		3	248	24,8	25,2	0,1668		700			28	273	26,1	26,5	0,1813			650 x	150	-	-	11,3	11,4	0,0206	BFL	800 x				450	-	148	22,8	23,2	0,1403					BFL	M2		180	-	13	12,1						12,2	0,0289			200	-		23	12,6			12,7	0,0344	225			-	36		13,4			13,5	0,0413	250	-	48	14,0			14,1	0,0481			280	-		63	14,8	14,9	0,0564					300	-		73	15,7	15,8	0,0619					315	-		80,5	16,1	16,2	0,0660					355	-		100,5	17,3	17,4	0,0770					400	-		123	18,5	18,6	0,0894					450	-	148	19,7	19,8	0,1031			500	-	173	21,0	21,1	0,1169	550	-	198	21,8	22,2	0,1306	560	-	203	22,0	22,4	0,1334	600	-	223	23,0	23,4	0,1444	630	-	238	23,8	24,2	0,1526	650	3	248	24,3	24,7	0,1581		700	28	273	25,5	25,9	0,1719		710			33	278	25,8	26,2	0,1746	750	53	298	26,8		27,2		0,1856	800	78	323	28,0	28,4	0,1994	700 x	150	-	-	11,6	11,7	0,0218	BFL	850 x		450	-	148		22,8	22,9	0,1406					BFL		M3	180	-		13	12,4				12,5		0,0305		200	-	23	12,9				13,0	0,0363			225	-	36	13,7	13,8	0,0435						250	-	48	14,3	14,4	0,0508					280	-		63	15,1																																																																																																																																																																																																																																																																																																																																																																															
	550	-	198	22,3	22,7		0,1378			560	-	203	22,6			23,0	0,1407	600	-	223	23,6			24,0	0,1680	630	-			238	24,3	24,7	0,1610	650	3	248	24,8	25,2	0,1668	700	28	273	26,1	26,5	0,1813	355 x	150	-	-	11,3	11,4	0,0206	BFL	450 x	450	-		148	22,8	23,2	0,1403	BFL	M3			180	-		13	12,1	12,2	0,0289					200	-		23	12,6	12,7	0,0344					225	-		36	13,4	13,5	0,0413					250	-		48	14,0	14,1	0,0481					280	-		63	14,8	14,9	0,0564					300	-		73	15,7	15,8	0,0619					315	-		80,5	16,1	16,2	0,0660					355	-		100,5	17,3	17,4	0,0770					400	-		123	18,5	18,6	0,0894					450	-		148	19,7	19,8	0,1031					500	-	173	21,0	21,1	0,1169			550	-	198	21,8	22,2	0,1306		560	-	203	22,0	22,4	0,1334	600			-	223	23,0	23,4	0,1444	630	-	238	23,8	24,2	0,1526	650			3	248	24,3	24,7	0,1581	700	28	273	25,5	25,9	0,1719	710	33	278	25,8	26,2	0,1746	750	53	298	26,8	27,2	0,1856	800	78	323	28,0	28,4	0,1994	400 x	150	-	-	11,6	11,7	0,0218	BFL	500 x	450	-		148	22,8	22,9	0,1406	BFL	M1			180	-		13	12,4	12,5	0,0305					200	-		23	12,9	13,0	0,0363					225	-		36	13,7	13,8	0,0435					250	-		48	14,3	14,4	0,0508					280	-		63	15,1	15,2	0,0595					300	-		73	16,1	16,2	0,0653					315	-		80,5	16,5	16,6	0,0696					355	-		100,5	17,7	17,8	0,0812					400	-		123	18,9	19,0	0,0943					450	-		148	20,2	20,3	0,1088					500	-	173	21,5	21,6	0,1233			550	-	198	22,3	22,7	0,1378	560	-	203	22,6	23,0		0,1407	600	-	223	23,6	24,0	0,1680			630	-	238	24,3	24,7	0,1610	650	3	248	24,8	25,2	0,1668			700	28	273	26,1	26,5	0,1813	450 x	150	-	-	11,3	11,4	0,0206	BFL	550 x	450	-		148	22,8	23,2	0,1403	BFL	M1			180	-		13	12,1	12,2	0,0289					200	-		23	12,6	12,7	0,0344					225	-		36	13,4	13,5	0,0413					250	-		48	14,0	14,1	0,0481					280	-		63	14,8	14,9	0,0564					300	-		73	15,7	15,8	0,0619					315	-		80,5	16,1	16,2	0,0660					355	-		100,5	17,3	17,4	0,0770					400	-		123	18,5	18,6	0,0894					450	-		148	19,7	19,8	0,1031					500	-	173	21,0	21,1	0,1169			550	-	198	21,8	22,2	0,1306	560	-	203	22,0	22,4	0,1334	600	-	223	23,0		23,4	0,1444	630	-	238	23,8	24,2			0,1526	650	3	248	24,3	24,7	0,1581	700	28	273	25,5	25,9			0,1719	710	33	278	25,8	26,2	0,1746	750	53	298	26,8	27,2	0,1856	800	78	323	28,0	28,4	0,1994	500 x	150	-	-	11,6	11,7	0,0218	BFL	600 x	450	-		148	22,8	22,9	0,1406	BFL	M2			180	-		13	12,4	12,5	0,0305					200	-		23	12,9	13,0	0,0363					225	-		36	13,7	13,8	0,0435					250	-		48	14,3	14,4	0,0508					280	-		63	15,1	15,2	0,0595					300	-		73	16,1	16,2	0,0653					315	-		80,5	16,5	16,6	0,0696					355	-		100,5	17,7	17,8	0,0812					400	-		123	18,9	19,0	0,0943					450	-		148	20,2	20,3	0,1088					500	-	173	21,5	21,6	0,1233			550	-	198	22,3	22,7	0,1378	560	-	203	22,6	23,0	0,1407	600	-	223	23,6	24,0	0,1680	630	-	238		24,3	24,7	0,1610	650	3	248	24,8			25,2	0,1668	700	28	273	26,1	26,5	0,1813	550 x	150	-	-			11,3	11,4	0,0206	BFL	650 x	450	-		148	22,8	23,2	0,1403	BFL	M3			180	-		13	12,1	12,2	0,0289						200	-	23	12,6	12,7	0,0344						225	-	36	13,4	13,5	0,0413					250	-		48	14,0	14,1	0,0481					280	-		63	14,8	14,9	0,0564					300	-		73	15,7	15,8	0,0619					315	-		80,5	16,1	16,2	0,0660					355	-		100,5	17,3	17,4	0,0770					400	-		123	18,5	18,6	0,0894					450	-		148	19,7	19,8	0,1031					500	-	173	21,0	21,1	0,1169			550	-	198	21,8	22,2	0,1306	560	-	203	22,0	22,4	0,1334	600	-	223	23,0	23,4	0,1444	630	-	238	23,8	24,2	0,1526	650	3		248	24,3	24,7	0,1581	700	28	273			25,5	25,9	0,1719	710	33	278	25,8	26,2	0,1746	750	53	298	26,8	27,2		0,1856	800		78	323	28,0	28,4	0,1994	600 x	150	-	-	11,6	11,7	0,0218	BFL	750 x	450	-		148	22,8	22,9	0,1406	BFL	M1			180	-		13	12,4	12,5	0,0305					200		-	23	12,9	13,0	0,0363					225	-		36	13,7	13,8	0,0435					250	-		48	14,3	14,4	0,0508					280	-		63	15,1	15,2	0,0595					300	-		73	16,1	16,2	0,0653					315	-		80,5	16,5	16,6	0,0696					355	-		100,5	17,7	17,8	0,0812					400	-		123	18,9	19,0	0,0943					450	-		148	20,2	20,3	0,1088					500	-	173	21,5	21,6	0,1233			550	-	198	22,3	22,7	0,1378	560	-	203	22,6	23,0	0,1407	600	-	223	23,6	24,0	0,1680	630	-	238	24,3	24,7	0,1610	650	3	248	24,8	25,2	0,1668	700		28	273	26,1	26,5	0,1813	650 x	150			-	-	11,3	11,4	0,0206	BFL	800 x		450	-	148	22,8	23,2	0,1403						BFL	M2	180	-	13	12,1		12,2					0,0289	200	-	23	12,6						12,7	0,0344			225	-		36	13,4			13,5	0,0413	250			-	48		14,0			14,1	0,0481	280	-	63	14,8			14,9	0,0564			300	-		73	15,7	15,8	0,0619					315	-		80,5	16,1	16,2	0,0660					355	-		100,5	17,3	17,4	0,0770					400	-		123	18,5	18,6	0,0894					450	-		148	19,7	19,8	0,1031					500	-	173	21,0	21,1	0,1169			550	-	198	21,8	22,2	0,1306	560	-	203	22,0	22,4	0,1334	600	-	223	23,0	23,4	0,1444	630	-	238	23,8	24,2	0,1526	650	3	248	24,3	24,7	0,1581	700	28	273	25,5	25,9	0,1719		710	33	278	25,8	26,2	0,1746	750	53			298	26,8	27,2	0,1856	800	78	323	28,0	28,4	0,1994	700 x	150	-	-	11,6	11,7	0,0218	BFL	850 x		450	-	148	22,8	22,9	0,1406				BFL	M3	180		-	13	12,4						12,5		0,0305	200	-	23	12,9				13,0		0,0363		225	-	36	13,7				13,8	0,0435			250	-	48	14,3	14,4	0,0508						280	-	63	15,1																																																																																																																																																																																																																																																																																																																																																																																										
	560	-	203	22,6	23,0	0,1407	600			-	223	23,6	24,0	0,1680	630	-	238	24,3	24,7	0,1610	650			3	248	24,8	25,2	0,1668	700	28	273	26,1	26,5	0,1813	355 x	150	-	-	11,3	11,4	0,0206	BFL	450 x	450	-		148	22,8	23,2	0,1403	BFL	M3			180	-		13	12,1	12,2	0,0289					200	-		23	12,6	12,7	0,0344					225	-		36	13,4	13,5	0,0413					250	-		48	14,0	14,1	0,0481					280	-		63	14,8	14,9	0,0564					300	-		73	15,7	15,8	0,0619					315	-		80,5	16,1	16,2	0,0660					355	-		100,5	17,3	17,4	0,0770					400	-		123	18,5	18,6	0,0894					450	-		148	19,7	19,8	0,1031					500	-		173	21,0	21,1	0,1169					550	-	198	21,8	22,2	0,1306			560	-	203	22,0	22,4	0,1334	600	-	223	23,0	23,4	0,1444	630	-	238	23,8	24,2	0,1526	650	3	248	24,3	24,7	0,1581	700	28	273	25,5	25,9	0,1719	710	33	278	25,8	26,2	0,1746	750	53	298	26,8	27,2	0,1856	800	78	323	28,0	28,4	0,1994	400 x	150	-	-	11,6	11,7	0,0218	BFL	500 x	450	-		148	22,8	22,9	0,1406	BFL	M1			180	-		13	12,4	12,5	0,0305					200	-		23	12,9	13,0	0,0363					225	-		36	13,7	13,8	0,0435					250	-		48	14,3	14,4	0,0508					280	-		63	15,1	15,2	0,0595					300	-		73	16,1	16,2	0,0653					315	-		80,5	16,5	16,6	0,0696					355	-		100,5	17,7	17,8	0,0812					400	-		123	18,9	19,0	0,0943					450	-		148	20,2	20,3	0,1088					500	-		173	21,5	21,6	0,1233					550	-	198	22,3	22,7	0,1378			560	-	203	22,6	23,0	0,1407	600	-	223	23,6	24,0	0,1680	630	-	238	24,3	24,7	0,1610	650	3	248	24,8	25,2	0,1668	700	28	273	26,1	26,5	0,1813	450 x	150	-	-	11,3	11,4	0,0206	BFL	550 x	450	-		148	22,8	23,2	0,1403	BFL	M1			180	-		13	12,1	12,2	0,0289					200	-		23	12,6	12,7	0,0344					225	-		36	13,4	13,5	0,0413					250	-		48	14,0	14,1	0,0481					280	-		63	14,8	14,9	0,0564					300	-		73	15,7	15,8	0,0619					315	-		80,5	16,1	16,2	0,0660					355	-		100,5	17,3	17,4	0,0770					400	-		123	18,5	18,6	0,0894					450	-		148	19,7	19,8	0,1031					500	-		173	21,0	21,1	0,1169					550	-	198	21,8	22,2	0,1306			560	-	203	22,0	22,4	0,1334	600	-	223	23,0	23,4	0,1444	630	-	238	23,8	24,2	0,1526	650	3	248	24,3	24,7	0,1581	700	28	273	25,5	25,9	0,1719	710	33	278	25,8	26,2	0,1746	750	53	298	26,8	27,2	0,1856	800	78	323	28,0	28,4	0,1994	500 x	150	-	-	11,6	11,7	0,0218	BFL	600 x	450	-		148	22,8	22,9	0,1406	BFL	M2			180	-		13	12,4	12,5	0,0305					200	-		23	12,9	13,0	0,0363					225	-		36	13,7	13,8	0,0435					250	-		48	14,3	14,4	0,0508					280	-		63	15,1	15,2	0,0595					300	-		73	16,1	16,2	0,0653					315	-		80,5	16,5	16,6	0,0696					355	-		100,5	17,7	17,8	0,0812					400	-		123	18,9	19,0	0,0943					450	-		148	20,2	20,3	0,1088					500	-		173	21,5	21,6	0,1233					550	-	198	22,3	22,7	0,1378			560	-	203	22,6	23,0	0,1407	600	-	223	23,6	24,0	0,1680	630	-	238	24,3	24,7	0,1610	650	3	248	24,8	25,2	0,1668	700	28	273	26,1	26,5	0,1813	550 x	150	-	-	11,3	11,4	0,0206	BFL	650 x		450	-	148	22,8	23,2	0,1403	BFL	M3			180	-		13	12,1	12,2	0,0289					200	-		23	12,6	12,7	0,0344						225	-	36	13,4	13,5	0,0413						250	-	48	14,0	14,1	0,0481					280	-		63	14,8	14,9	0,0564					300	-		73	15,7	15,8	0,0619					315	-		80,5	16,1	16,2	0,0660					355	-		100,5	17,3	17,4	0,0770					400	-		123	18,5	18,6	0,0894					450	-		148	19,7	19,8	0,1031					500	-		173	21,0	21,1	0,1169					550	-	198	21,8	22,2	0,1306			560	-	203	22,0	22,4	0,1334	600	-	223	23,0	23,4	0,1444	630	-	238	23,8	24,2	0,1526	650	3	248	24,3	24,7	0,1581	700	28	273	25,5	25,9	0,1719	710	33	278	25,8	26,2	0,1746	750	53	298	26,8	27,2	0,1856	800	78	323	28,0	28,4	0,1994	600 x	150	-	-	11,6	11,7	0,0218	BFL	750 x	450	-		148	22,8	22,9	0,1406	BFL	M1			180	-		13	12,4	12,5	0,0305					200	-		23	12,9	13,0	0,0363					225		-	36	13,7	13,8	0,0435					250	-		48	14,3	14,4	0,0508					280	-		63	15,1	15,2	0,0595					300	-		73	16,1	16,2	0,0653					315	-		80,5	16,5	16,6	0,0696					355	-		100,5	17,7	17,8	0,0812					400	-		123	18,9	19,0	0,0943					450	-		148	20,2	20,3	0,1088					500	-		173	21,5	21,6	0,1233					550	-	198	22,3	22,7	0,1378			560	-	203	22,6	23,0	0,1407	600	-	223	23,6	24,0	0,1680	630	-	238	24,3	24,7	0,1610	650	3	248	24,8	25,2	0,1668	700	28	273	26,1	26,5	0,1813	650 x	150	-	-	11,3	11,4	0,0206		BFL	800 x	450	-	148	22,8	23,2	0,1403				BFL	M2	180	-	13	12,1			12,2		0,0289			200	-	23	12,6		12,7					0,0344	225	-	36	13,4						13,5	0,0413			250	-		48	14,0			14,1	0,0481	280			-	63		14,8			14,9	0,0564	300	-	73	15,7			15,8	0,0619			315	-		80,5	16,1	16,2	0,0660					355	-		100,5	17,3	17,4	0,0770					400	-		123	18,5	18,6	0,0894					450	-		148	19,7	19,8	0,1031					500	-		173	21,0	21,1	0,1169					550	-	198	21,8	22,2	0,1306			560	-	203	22,0	22,4	0,1334	600	-	223	23,0	23,4	0,1444	630	-	238	23,8	24,2	0,1526	650	3	248	24,3	24,7	0,1581	700	28	273	25,5	25,9	0,1719	710	33	278	25,8	26,2	0,1746	750	53	298	26,8	27,2	0,1856	800	78	323	28,0	28,4	0,1994	700 x	150	-	-	11,6	11,7	0,0218	BFL	850 x		450	-	148	22,8	22,9	0,1406				BFL	M3	180	-	13	12,4						12,5	0,0305	200	-	23	12,9					13,0		0,0363	225	-	36	13,7				13,8		0,0435		250	-	48	14,3				14,4	0,0508			280	-	63	15,1																																																																																																																																																																																																																																																																																																																																																																																																					
600	-	223	23,6	24,0	0,1680	630	-	238	24,3	24,7	0,1610	650	3	248	24,8	25,2	0,1668	700	28	273	26,1	26,5	0,1813	355 x	150	-	-	11,3	11,4	0,0206	BFL	450 x	450	-		148	22,8	23,2	0,1403	BFL	M3			180	-		13	12,1	12,2	0,0289					200	-		23	12,6	12,7	0,0344					225	-		36	13,4	13,5	0,0413					250	-		48	14,0	14,1	0,0481					280	-		63	14,8	14,9	0,0564					300	-		73	15,7	15,8	0,0619					315	-		80,5	16,1	16,2	0,0660					355	-		100,5	17,3	17,4	0,0770					400	-		123	18,5	18,6	0,0894					450	-		148	19,7	19,8	0,1031					500	-		173	21,0	21,1	0,1169					550	-		198	21,8	22,2	0,1306					560	-	203	22,0	22,4	0,1334			600	-	223	23,0	23,4	0,1444	630	-	238	23,8	24,2	0,1526	650	3	248	24,3	24,7	0,1581	700	28	273	25,5	25,9	0,1719	710	33	278	25,8	26,2	0,1746	750	53	298	26,8	27,2	0,1856	800	78	323	28,0	28,4	0,1994	400 x	150	-	-	11,6	11,7		0,0218	BFL	500 x	450	-	148			22,8	22,9		0,1406	BFL	M1	180					-	13		12,4	12,5	0,0305	200					-	23		12,9	13,0	0,0363	225					-	36		13,7	13,8	0,0435	250					-	48		14,3	14,4	0,0508	280					-	63		15,1	15,2	0,0595	300					-	73		16,1	16,2	0,0653	315					-	80,5		16,5	16,6	0,0696	355					-	100,5		17,7	17,8	0,0812	400					-	123		18,9	19,0	0,0943	450					-	148		20,2	20,3	0,1088	500					-	173		21,5	21,6	0,1233	550					-	198	22,3	22,7	0,1378	560			-	203	22,6	23,0	0,1407	600	-	223	23,6	24,0	0,1680	630	-	238	24,3	24,7	0,1610	650	3	248	24,8	25,2	0,1668	700	28	273	26,1	26,5	0,1813	450 x		150	-	-	11,3	11,4	0,0206			BFL	550 x		450	-	148	22,8					23,2	0,1403		BFL	M1	180	-					13	12,1		12,2	0,0289	200	-					23	12,6		12,7	0,0344	225	-					36	13,4		13,5	0,0413	250	-					48	14,0		14,1	0,0481	280	-					63	14,8		14,9	0,0564	300	-					73	15,7		15,8	0,0619	315	-					80,5	16,1		16,2	0,0660	355	-					100,5	17,3		17,4	0,0770	400	-					123	18,5		18,6	0,0894	450	-					148	19,7		19,8	0,1031	500	-					173	21,0	21,1	0,1169	550	-			198	21,8	22,2	0,1306	560	-	203	22,0	22,4	0,1334	600	-	223	23,0	23,4	0,1444	630	-	238	23,8	24,2	0,1526	650	3	248	24,3	24,7	0,1581	700	28	273	25,5	25,9	0,1719	710	33	278	25,8	26,2	0,1746	750	53	298	26,8	27,2	0,1856	800	78		323	28,0	28,4	0,1994	500 x	150			-	-		11,6	11,7	0,0218	BFL					600 x	450		-	148	22,8	22,9					0,1406	BFL		M2	180	-	13					12,4	12,5		0,0305	200	-	23					12,9	13,0		0,0363	225	-	36					13,7	13,8		0,0435	250	-	48					14,3	14,4		0,0508	280	-	63					15,1	15,2		0,0595	300	-	73					16,1	16,2		0,0653	315	-	80,5					16,5	16,6		0,0696	355	-	100,5					17,7	17,8		0,0812	400	-	123					18,9	19,0		0,0943	450	-	148					20,2	20,3	0,1088	500	-	173			21,5	21,6	0,1233	550	-	198	22,3	22,7	0,1378	560	-	203	22,6	23,0	0,1407	600	-	223	23,6	24,0	0,1680	630	-	238	24,3	24,7	0,1610	650	3	248		24,8	25,2	0,1668	700	28	273				26,1	26,5	0,1813	550 x	150	-					-	11,3		11,4	0,0206	BFL	650 x					450	-		148	22,8	23,2	0,1403						BFL	M3	180	-	13	12,1						12,2	0,0289	200	-	23	12,6					12,7	0,0344		225	-	36	13,4					13,5	0,0413		250	-	48	14,0					14,1	0,0481		280	-	63	14,8					14,9	0,0564		300	-	73	15,7					15,8	0,0619		315	-	80,5	16,1					16,2	0,0660		355	-	100,5	17,3					17,4	0,0770		400	-	123	18,5					18,6	0,0894	450	-	148	19,7			19,8	0,1031	500	-	173	21,0	21,1	0,1169	550	-	198	21,8	22,2	0,1306	560	-	203	22,0	22,4	0,1334	600	-	223	23,0	23,4	0,1444	630	-	238	23,8	24,2	0,1526	650	3	248	24,3	24,7	0,1581	700	28	273	25,5	25,9	0,1719	710	33	278	25,8		26,2	0,1746	750	53	298	26,8			27,2	0,1856		800	78	323	28,0					28,4	0,1994		600 x	150	-	-					11,6	11,7		0,0218	BFL	750 x	450					-		148	22,8	22,9	0,1406	BFL					M1	180		-	13	12,4	12,5					0,0305	200		-	23	12,9	13,0					0,0363	225		-	36	13,7	13,8					0,0435	250		-	48	14,3	14,4					0,0508	280		-	63	15,1	15,2					0,0595	300		-	73	16,1	16,2					0,0653	315		-	80,5	16,5	16,6					0,0696	355		-	100,5	17,7	17,8					0,0812	400	-	123	18,9	19,0			0,0943	450	-	148	20,2	20,3	0,1088	500	-	173	21,5	21,6	0,1233	550	-	198	22,3	22,7	0,1378	560	-	203	22,6	23,0	0,1407	600	-	223	23,6	24,0		0,1680	630	-	238	24,3	24,7				0,1610	650	3	248	24,8	25,2						0,1668	700	28	273			26,1		26,5			0,1813	650 x	150	-		-					11,3	11,4	0,0206	BFL	800 x						450	-			148	22,8		23,2	0,1403			BFL	M2	180			-	13		12,1			12,2	0,0289	200	-	23	12,6			12,7	0,0344			225	-		36	13,4	13,5	0,0413					250	-		48	14,0	14,1	0,0481					280	-		63	14,8	14,9	0,0564					300	-		73	15,7	15,8	0,0619					315	-		80,5	16,1	16,2	0,0660					355	-	100,5	17,3	17,4	0,0770			400	-	123	18,5	18,6	0,0894	450	-	148	19,7	19,8	0,1031	500	-	173	21,0	21,1	0,1169	550	-	198	21,8	22,2	0,1306	560	-	203	22,0	22,4	0,1334	600	-	223	23,0	23,4	0,1444	630	-	238	23,8	24,2	0,1526	650	3	248	24,3	24,7	0,1581		700	28	273	25,5	25,9	0,1719				710	33	278	25,8	26,2	0,1746						750	53	298	26,8						27,2	0,1856	800	78	323	28,0					28,4		0,1994	700 x	150	-	-				11,6		11,7		0,0218	BFL	850 x	450				-	148			22,8	22,9	0,1406	BFL	M3	180						-	13	12,4	12,5	0,0305	200					-	23		12,9	13,0	0,0363	225					-	36		13,7	13,8	0,0435	250					-	48		14,3	14,4	0,0508	280					-	63		15,1																																																																																																																																																																																																																																																																																																																																															
630	-	238	24,3	24,7	0,1610	650	3	248	24,8	25,2	0,1668	700	28	273	26,1	26,5	0,1813	355 x	150	-	-	11,3	11,4		0,0206	BFL	450 x	450	-	148			22,8	23,2		0,1403	BFL	M3	180					-	13		12,1	12,2	0,0289	200					-	23		12,6	12,7	0,0344	225					-	36		13,4	13,5	0,0413	250					-	48		14,0	14,1	0,0481	280					-	63		14,8	14,9	0,0564	300					-	73		15,7	15,8	0,0619	315					-	80,5		16,1	16,2	0,0660	355					-	100,5		17,3	17,4	0,0770	400					-	123		18,5	18,6	0,0894	450					-	148		19,7	19,8	0,1031	500					-	173		21,0	21,1	0,1169	550					-	198	21,8	22,2	0,1306	560	-			203	22,0	22,4	0,1334	600	-	223	23,0	23,4	0,1444	630	-	238	23,8	24,2	0,1526	650	3	248	24,3	24,7	0,1581	700	28	273	25,5	25,9	0,1719	710	33	278	25,8	26,2	0,1746	750	53	298	26,8	27,2	0,1856	800	78	323	28,0	28,4	0,1994	400 x	150	-	-	11,6	11,7		0,0218	BFL	500 x	450	-		148			22,8	22,9	0,1406			BFL	M1		180			-					13	12,4		12,5	0,0305	200	-					23	12,9		13,0	0,0363	225	-					36	13,7		13,8	0,0435	250	-					48	14,3		14,4	0,0508	280	-					63	15,1		15,2	0,0595	300	-					73	16,1		16,2	0,0653	315	-					80,5	16,5		16,6	0,0696	355	-					100,5	17,7		17,8	0,0812	400	-					123	18,9		19,0	0,0943	450	-					148	20,2		20,3	0,1088	500	-					173	21,5	21,6	0,1233	550	-	198			22,3	22,7	0,1378	560	-	203	22,6	23,0	0,1407	600	-	223	23,6	24,0	0,1680	630	-	238	24,3	24,7	0,1610	650	3	248	24,8	25,2	0,1668	700	28	273	26,1	26,5	0,1813	450 x	150	-	-	11,3	11,4			0,0206	BFL	550 x	450	-	148						22,8	23,2	0,1403	BFL					M1	180				-	13					12,1	12,2		0,0289	200	-	23					12,6	12,7		0,0344	225	-	36					13,4	13,5		0,0413	250	-	48					14,0	14,1		0,0481	280	-	63					14,8	14,9		0,0564	300	-	73					15,7	15,8		0,0619	315	-	80,5					16,1	16,2		0,0660	355	-	100,5					17,3	17,4		0,0770	400	-	123					18,5	18,6		0,0894	450	-	148					19,7	19,8	0,1031	500	-	173	21,0			21,1	0,1169	550	-	198	21,8	22,2	0,1306	560	-	203	22,0	22,4	0,1334	600	-	223	23,0	23,4	0,1444	630	-	238	23,8	24,2	0,1526	650	3	248	24,3	24,7	0,1581	700	28	273	25,5	25,9	0,1719	710	33	278	25,8	26,2	0,1746	750	53	298	26,8	27,2	0,1856	800	78	323	28,0	28,4	0,1994	500 x	150		-	-	11,6	11,7		0,0218			BFL	600 x		450	-	148							22,8		22,9	0,1406	BFL	M2					180				-	13	12,4					12,5	0,0305		200	-	23	12,9					13,0	0,0363		225	-	36	13,7					13,8	0,0435		250	-	48	14,3					14,4	0,0508		280	-	63	15,1					15,2	0,0595		300	-	73	16,1					16,2	0,0653		315	-	80,5	16,5					16,6	0,0696		355	-	100,5	17,7					17,8	0,0812		400	-	123	18,9					19,0	0,0943	450	-	148	20,2	20,3			0,1088	500	-	173	21,5	21,6	0,1233	550	-	198	22,3	22,7	0,1378	560	-	203	22,6	23,0	0,1407	600	-	223	23,6	24,0	0,1680	630	-	238	24,3	24,7	0,1610	650	3	248	24,8	25,2	0,1668	700	28	273		26,1	26,5	0,1813	550 x	150	-				-	11,3	11,4		0,0206	BFL					650 x	450		-	148							22,8	23,2		0,1403	BFL	M3	180								-	13	12,1	12,2						0,0289	200	-	23	12,6	12,7					0,0344	225		-	36	13,4	13,5					0,0413	250		-	48	14,0	14,1					0,0481	280		-	63	14,8	14,9					0,0564	300		-	73	15,7	15,8					0,0619	315		-	80,5	16,1	16,2					0,0660	355		-	100,5	17,3	17,4					0,0770	400	-	123	18,5	18,6	0,0894			450	-	148	19,7	19,8	0,1031	500	-	173	21,0	21,1	0,1169	550	-	198	21,8	22,2	0,1306	560	-	203	22,0	22,4	0,1334	600	-	223	23,0	23,4	0,1444	630	-	238	23,8	24,2	0,1526	650	3	248	24,3	24,7	0,1581	700	28	273	25,5	25,9	0,1719	710	33	278	25,8	26,2	0,1746	750	53	298	26,8		27,2	0,1856	800	78	323	28,0			28,4	0,1994		600 x	150	-	-					11,6	11,7			0,0218	BFL	750 x					450	-		148			22,8					22,9		0,1406	BFL	M1	180							-		13	12,4	12,5	0,0305					200	-		23	12,9	13,0	0,0363					225	-		36	13,7	13,8	0,0435					250	-		48	14,3	14,4	0,0508					280	-		63	15,1	15,2	0,0595					300	-		73	16,1	16,2	0,0653					315	-		80,5	16,5	16,6	0,0696					355	-	100,5	17,7	17,8	0,0812	400			-	123	18,9	19,0	0,0943	450	-	148	20,2	20,3	0,1088	500	-	173	21,5	21,6	0,1233	550	-	198	22,3	22,7	0,1378	560	-	203	22,6	23,0	0,1407	600	-	223	23,6	24,0	0,1680	630	-	238	24,3	24,7		0,1610	650	3	248	24,8	25,2				0,1668	700	28	273	26,1	26,5						0,1813	650 x	150	-			-		11,3			11,4		0,0206	BFL		800 x					450	-	148								22,8	23,2			0,1403	BFL		M2	180					-			13	12,1		12,2			0,0289	200	-	23	12,6	12,7			0,0344	225			-	36		13,4	13,5	0,0413	250					-	48		14,0	14,1	0,0481	280					-	63		14,8	14,9	0,0564	300					-	73		15,7	15,8	0,0619	315					-	80,5	16,1	16,2	0,0660	355	-			100,5	17,3	17,4	0,0770	400	-	123	18,5	18,6	0,0894	450	-	148	19,7	19,8	0,1031	500	-	173	21,0	21,1	0,1169	550	-	198	21,8	22,2	0,1306	560	-	203	22,0	22,4	0,1334	600	-	223	23,0	23,4	0,1444	630	-	238	23,8	24,2	0,1526	650	3	248	24,3	24,7	0,1581	700	28	273	25,5	25,9	0,1719		710	33	278	25,8	26,2	0,1746				750	53	298	26,8	27,2	0,1856						800	78	323	28,0						28,4	0,1994	700 x	150	-	-					11,6		11,7		0,0218	BFL	850 x				450		-		148			22,8				22,9	0,1406			BFL	M3	180			-						13	12,4	12,5	0,0305	200	-					23	12,9		13,0	0,0363	225	-					36	13,7		13,8	0,0435	250	-					48	14,3		14,4	0,0508	280	-					63	15,1																																																																																																																																																																																																																																																																																																																																																	
650	3	248	24,8	25,2	0,1668	700	28	273	26,1	26,5	0,1813	355 x	150	-	-	11,3	11,4		0,0206	BFL	450 x	450	-		148			22,8	23,2	0,1403			BFL	M3		180			-					13	12,1		12,2	0,0289	200	-					23	12,6		12,7	0,0344	225	-					36	13,4		13,5	0,0413	250	-					48	14,0		14,1	0,0481	280	-					63	14,8		14,9	0,0564	300	-					73	15,7		15,8	0,0619	315	-					80,5	16,1		16,2	0,0660	355	-					100,5	17,3		17,4	0,0770	400	-					123	18,5		18,6	0,0894	450	-					148	19,7		19,8	0,1031	500	-					173	21,0	21,1	0,1169	550	-	198			21,8	22,2	0,1306	560	-	203	22,0	22,4	0,1334	600	-	223	23,0	23,4	0,1444	630	-	238	23,8	24,2	0,1526	650	3	248	24,3	24,7	0,1581	700	28	273	25,5	25,9	0,1719	710	33	278	25,8	26,2	0,1746	750	53	298	26,8	27,2	0,1856	800	78	323	28,0	28,4	0,1994	400 x	150	-	-	11,6	11,7		0,0218	BFL	500 x	450	-		148			22,8	22,9		0,1406			BFL	M1	180						-			13					12,4	12,5		0,0305	200	-	23					12,9	13,0		0,0363	225	-	36					13,7	13,8		0,0435	250	-	48					14,3	14,4		0,0508	280	-	63					15,1	15,2		0,0595	300	-	73					16,1	16,2		0,0653	315	-	80,5					16,5	16,6		0,0696	355	-	100,5					17,7	17,8		0,0812	400	-	123					18,9	19,0		0,0943	450	-	148					20,2	20,3	0,1088	500	-	173	21,5			21,6	0,1233	550	-	198	22,3	22,7	0,1378	560	-	203	22,6	23,0	0,1407	600	-	223	23,6	24,0	0,1680	630	-	238	24,3	24,7	0,1610	650	3	248	24,8	25,2	0,1668	700	28	273	26,1	26,5	0,1813	450 x	150	-	-	11,3	11,4		0,0206	BFL	550 x	450	-			148			22,8	23,2	0,1403						BFL	M1	180							-				13	12,1					12,2	0,0289		200	-	23	12,6					12,7	0,0344		225	-	36	13,4					13,5	0,0413		250	-	48	14,0					14,1	0,0481		280	-	63	14,8					14,9	0,0564		300	-	73	15,7					15,8	0,0619		315	-	80,5	16,1					16,2	0,0660		355	-	100,5	17,3					17,4	0,0770		400	-	123	18,5					18,6	0,0894	450	-	148	19,7	19,8			0,1031	500	-	173	21,0	21,1	0,1169	550	-	198	21,8	22,2	0,1306	560	-	203	22,0	22,4	0,1334	600	-	223	23,0	23,4	0,1444	630	-	238	23,8	24,2	0,1526	650	3	248	24,3	24,7	0,1581	700	28	273	25,5	25,9	0,1719	710	33	278	25,8	26,2	0,1746	750	53	298	26,8	27,2	0,1856	800	78	323	28,0	28,4	0,1994	500 x	150	-	-	11,6	11,7		0,0218		BFL	600 x	450	-		148						22,8	22,9	0,1406							BFL		M2	180							-				13	12,4	12,5					0,0305	200		-	23	12,9	13,0					0,0363	225		-	36	13,7	13,8					0,0435	250		-	48	14,3	14,4					0,0508	280		-	63	15,1	15,2					0,0595	300		-	73	16,1	16,2					0,0653	315		-	80,5	16,5	16,6					0,0696	355		-	100,5	17,7	17,8					0,0812	400	-	123	18,9	19,0	0,0943			450	-	148	20,2	20,3	0,1088	500	-	173	21,5	21,6	0,1233	550	-	198	22,3	22,7	0,1378	560	-	203	22,6	23,0	0,1407	600	-	223	23,6	24,0	0,1680	630	-	238	24,3	24,7	0,1610	650	3	248	24,8	25,2	0,1668	700	28	273	26,1	26,5	0,1813	550 x	150	-		-	11,3	11,4		0,0206	BFL				650 x	450	-		148							22,8		23,2	0,1403							BFL	M3		180			-								13	12,1	12,2	0,0289						200	-	23	12,6	12,7	0,0344					225	-		36	13,4	13,5	0,0413					250	-		48	14,0	14,1	0,0481					280	-		63	14,8	14,9	0,0564					300	-		73	15,7	15,8	0,0619					315	-		80,5	16,1	16,2	0,0660					355	-	100,5	17,3	17,4	0,0770	400			-	123	18,5	18,6	0,0894	450	-	148	19,7	19,8	0,1031	500	-	173	21,0	21,1	0,1169	550	-	198	21,8	22,2	0,1306	560	-	203	22,0	22,4	0,1334	600	-	223	23,0	23,4	0,1444	630	-	238	23,8	24,2	0,1526	650	3	248	24,3	24,7	0,1581	700	28	273	25,5	25,9	0,1719	710	33	278	25,8	26,2	0,1746	750	53	298	26,8	27,2	0,1856	800	78	323	28,0		28,4	0,1994	600 x	150	-	-			11,6	11,7			0,0218	BFL	750 x					450	-			148							22,8	22,9		0,1406			BFL					M1		180			-							13		12,4	12,5	0,0305	200					-	23		12,9	13,0	0,0363	225					-	36		13,7	13,8	0,0435	250					-	48		14,3	14,4	0,0508	280					-	63		15,1	15,2	0,0595	300					-	73		16,1	16,2	0,0653	315					-	80,5	16,5	16,6	0,0696	355	-			100,5	17,7	17,8	0,0812	400	-	123	18,9	19,0	0,0943	450	-	148	20,2	20,3	0,1088	500	-	173	21,5	21,6	0,1233	550	-	198	22,3	22,7	0,1378	560	-	203	22,6	23,0	0,1407	600	-	223	23,6	24,0	0,1680	630	-	238	24,3	24,7	0,1610	650	3	248	24,8	25,2		0,1668	700	28	273	26,1	26,5				0,1813	650 x	150	-	-	11,3						11,4		0,0206	BFL			800 x		450			-		148								22,8	23,2	0,1403								BFL	M2			180				-					13			12,1	12,2		0,0289			200	-	23	12,6	12,7	0,0344			225	-			36	13,4		13,5	0,0413	250	-					48	14,0		14,1	0,0481	280	-					63	14,8		14,9	0,0564	300	-					73	15,7	15,8	0,0619	315	-	80,5			16,1	16,2	0,0660	355	-	100,5	17,3	17,4	0,0770	400	-	123	18,5	18,6	0,0894	450	-	148	19,7	19,8	0,1031	500	-	173	21,0	21,1	0,1169	550	-	198	21,8	22,2	0,1306	560	-	203	22,0	22,4	0,1334	600	-	223	23,0	23,4	0,1444	630	-	238	23,8	24,2	0,1526	650	3	248	24,3	24,7	0,1581	700	28	273	25,5	25,9	0,1719	710	33	278	25,8	26,2	0,1746		750	53	298	26,8	27,2	0,1856				800	78	323	28,0	28,4	0,1994						700 x	150	-	-						11,6	11,7		0,0218	BFL	850 x					450		-		148						22,8		22,9		0,1406			BFL				M3	180					-			13						12,4	12,5	0,0305	200	-	23					12,9	13,0		0,0363	225	-	36					13,7	13,8		0,0435	250	-	48					14,3	14,4		0,0508	280	-	63					15,1																																																																																																																																																																																																																																																																																																																																																		
700	28	273	26,1	26,5	0,1813	355 x	150	-	-	11,3	11,4		0,0206	BFL	450 x	450	-		148			22,8	23,2		0,1403			BFL	M3	180						-			13					12,1	12,2		0,0289	200	-	23					12,6	12,7		0,0344	225	-	36					13,4	13,5		0,0413	250	-	48					14,0	14,1		0,0481	280	-	63					14,8	14,9		0,0564	300	-	73					15,7	15,8		0,0619	315	-	80,5					16,1	16,2		0,0660	355	-	100,5					17,3	17,4		0,0770	400	-	123					18,5	18,6		0,0894	450	-	148					19,7	19,8	0,1031	500	-	173	21,0			21,1	0,1169	550	-	198	21,8	22,2	0,1306	560	-	203	22,0	22,4	0,1334	600	-	223	23,0	23,4	0,1444	630	-	238	23,8	24,2	0,1526	650	3	248	24,3	24,7	0,1581	700	28	273	25,5	25,9	0,1719	710	33	278	25,8	26,2	0,1746	750	53	298	26,8	27,2	0,1856	800	78	323	28,0	28,4	0,1994	400 x	150	-	-	11,6	11,7		0,0218	BFL	500 x	450	-		148			22,8	22,9		0,1406			BFL	M1		180					-						13			12,4					12,5	0,0305		200	-	23	12,9					13,0	0,0363		225	-	36	13,7					13,8	0,0435		250	-	48	14,3					14,4	0,0508		280	-	63	15,1					15,2	0,0595		300	-	73	16,1					16,2	0,0653		315	-	80,5	16,5					16,6	0,0696		355	-	100,5	17,7					17,8	0,0812		400	-	123	18,9					19,0	0,0943	450	-	148	20,2	20,3			0,1088	500	-	173	21,5	21,6	0,1233	550	-	198	22,3	22,7	0,1378	560	-	203	22,6	23,0	0,1407	600	-	223	23,6	24,0	0,1680	630	-	238	24,3	24,7	0,1610	650	3	248	24,8	25,2	0,1668	700	28	273	26,1	26,5	0,1813	450 x	150	-	-	11,3	11,4		0,0206	BFL	550 x	450	-		148			22,8	23,2			0,1403			BFL	M1	180								-							13				12,1	12,2					0,0289	200		-	23	12,6	12,7					0,0344	225		-	36	13,4	13,5					0,0413	250		-	48	14,0	14,1					0,0481	280		-	63	14,8	14,9					0,0564	300		-	73	15,7	15,8					0,0619	315		-	80,5	16,1	16,2					0,0660	355		-	100,5	17,3	17,4					0,0770	400	-	123	18,5	18,6	0,0894			450	-	148	19,7	19,8	0,1031	500	-	173	21,0	21,1	0,1169	550	-	198	21,8	22,2	0,1306	560	-	203	22,0	22,4	0,1334	600	-	223	23,0	23,4	0,1444	630	-	238	23,8	24,2	0,1526	650	3	248	24,3	24,7	0,1581	700	28	273	25,5	25,9	0,1719	710	33	278	25,8	26,2	0,1746	750	53	298	26,8	27,2	0,1856	800	78	323	28,0	28,4	0,1994	500 x	150	-	-	11,6	11,7		0,0218	BFL	600 x	450	-		148				22,8	22,9		0,1406						BFL	M2	180										-							13				12,4	12,5	0,0305					200	-		23	12,9	13,0	0,0363					225	-		36	13,7	13,8	0,0435					250	-		48	14,3	14,4	0,0508					280	-		63	15,1	15,2	0,0595					300	-		73	16,1	16,2	0,0653					315	-		80,5	16,5	16,6	0,0696					355	-	100,5	17,7	17,8	0,0812	400			-	123	18,9	19,0	0,0943	450	-	148	20,2	20,3	0,1088	500	-	173	21,5	21,6	0,1233	550	-	198	22,3	22,7	0,1378	560	-	203	22,6	23,0	0,1407	600	-	223	23,6	24,0	0,1680	630	-	238	24,3	24,7	0,1610	650	3	248	24,8	25,2	0,1668	700	28	273	26,1	26,5	0,1813	550 x	150	-	-	11,3	11,4		0,0206	BFL		650 x	450	-		148						22,8	23,2		0,1403							BFL		M3	180										-			13								12,1	12,2	0,0289	200						-	23	12,6	12,7	0,0344	225					-	36		13,4	13,5	0,0413	250					-	48		14,0	14,1	0,0481	280					-	63		14,8	14,9	0,0564	300					-	73		15,7	15,8	0,0619	315					-	80,5	16,1	16,2	0,0660	355	-			100,5	17,3	17,4	0,0770	400	-	123	18,5	18,6	0,0894	450	-	148	19,7	19,8	0,1031	500	-	173	21,0	21,1	0,1169	550	-	198	21,8	22,2	0,1306	560	-	203	22,0	22,4	0,1334	600	-	223	23,0	23,4	0,1444	630	-	238	23,8	24,2	0,1526	650	3	248	24,3	24,7	0,1581	700	28	273	25,5	25,9	0,1719	710	33	278	25,8	26,2	0,1746	750	53	298	26,8	27,2	0,1856	800	78	323	28,0	28,4	0,1994	600 x	150	-	-		11,6	11,7		0,0218	BFL	750 x			450	-			148							22,8	22,9			0,1406							BFL	M1		180										-			13							12,4		12,5	0,0305	200	-					23	12,9		13,0	0,0363	225	-					36	13,7		13,8	0,0435	250	-					48	14,3		14,4	0,0508	280	-					63	15,1		15,2	0,0595	300	-					73	16,1	16,2	0,0653	315	-	80,5			16,5	16,6	0,0696	355	-	100,5	17,7	17,8	0,0812	400	-	123	18,9	19,0	0,0943	450	-	148	20,2	20,3	0,1088	500	-	173	21,5	21,6	0,1233	550	-	198	22,3	22,7	0,1378	560	-	203	22,6	23,0	0,1407	600	-	223	23,6	24,0	0,1680	630	-	238	24,3	24,7	0,1610	650	3	248	24,8	25,2	0,1668	700	28	273	26,1	26,5		0,1813	650 x	150	-	-	11,3				11,4		0,0206	BFL	800 x	450						-		148						22,8			23,2		0,1403								BFL	M2	180												-				13					12,1			12,2	0,0289		200			-	23	12,6	12,7	0,0344	225			-	36			13,4	13,5		0,0413	250	-	48					14,0	14,1		0,0481	280	-	63					14,8	14,9	0,0564	300	-	73	15,7			15,8	0,0619	315	-	80,5	16,1	16,2	0,0660	355	-	100,5	17,3	17,4	0,0770	400	-	123	18,5	18,6	0,0894	450	-	148	19,7	19,8	0,1031	500	-	173	21,0	21,1	0,1169	550	-	198	21,8	22,2	0,1306	560	-	203	22,0	22,4	0,1334	600	-	223	23,0	23,4	0,1444	630	-	238	23,8	24,2	0,1526	650	3	248	24,3	24,7	0,1581	700	28	273	25,5	25,9	0,1719	710	33	278	25,8	26,2	0,1746	750	53	298	26,8	27,2	0,1856		800	78	323	28,0	28,4	0,1994				700 x	150	-	-	11,6	11,7							0,0218	BFL	850 x						450	-		148							22,8		22,9		0,1406						BFL		M3		180								-					13			12,4						12,5	0,0305	200	-	23	12,9					13,0	0,0363		225	-	36	13,7					13,8	0,0435		250	-	48	14,3					14,4	0,0508	280	-	63	15,1																																																																																																																																																																																																																																																																																																																																																								
355 x	150	-	-	11,3	11,4		0,0206	BFL	450 x	450	-		148			22,8	23,2		0,1403			BFL	M3																																																																																																																																																																																																																																																																																																																																																																																																																																																																																																																																																																																																																																																																																																																																																																																																																																																																																																																																																																																																																																																																																																																																																																																																																																																																																																																																																																																																																																																																																																																																																																																																																																																																																																																																																																																																																																																																		
	180	-	13	12,1	12,2		0,0289			200	-		23			12,6	12,7		0,0344						225					-						36			13,4					13,5	0,0413		250	-	48	14,0					14,1	0,0481		280	-	63	14,8					14,9	0,0564		300	-	73	15,7					15,8	0,0619		315	-	80,5	16,1					16,2	0,0660		355	-	100,5	17,3					17,4	0,0770		400	-	123	18,5					18,6	0,0894		450	-	148	19,7					19,8	0,1031	500	-	173	21,0	21,1			0,1169	550	-	198	21,8	22,2	0,1306	560	-	203	22,0	22,4	0,1334	600	-	223	23,0	23,4	0,1444	630	-	238	23,8	24,2	0,1526	650	3	248	24,3	24,7	0,1581	700	28	273	25,5	25,9	0,1719	710	33	278	25,8	26,2	0,1746	750	53	298	26,8	27,2	0,1856	800	78	323	28,0	28,4	0,1994	400 x	150	-	-	11,6	11,7	0,0218	BFL	500 x	450	-	148	22,8	22,9	0,1406	BFL	M1	180	-	13	12,4	12,5	0,0305		200	-	23	12,9	13,0		0,0363			225	-		36			13,7	13,8		0,0435						250					-						48			14,3					14,4	0,0508		280	-	63	15,1					15,2	0,0595		300	-	73	16,1					16,2	0,0653		315	-	80,5	16,5					16,6	0,0696		355	-	100,5	17,7					17,8	0,0812		400	-	123	18,9					19,0	0,0943		450	-	148	20,2					20,3	0,1088	500	-	173	21,5	21,6			0,1233	550	-	198	22,3	22,7	0,1378	560	-	203	22,6	23,0	0,1407	600	-	223	23,6	24,0	0,1680	630	-	238	24,3	24,7	0,1610	650	3	248	24,8	25,2	0,1668	700	28	273	26,1	26,5	0,1813	450 x	150	-	-	11,3	11,4	0,0206	BFL	550 x	450	-	148	22,8	23,2	0,1403	BFL	M1	180	-	13	12,1	12,2	0,0289	200	-	23	12,6	12,7		0,0344	225	-	36	13,4		13,5			0,0413	250		-			48	14,0			14,1					0,0481								280							-				63	14,8					14,9	0,0564		300	-	73	15,7					15,8	0,0619		315	-	80,5	16,1					16,2	0,0660		355	-	100,5	17,3					17,4	0,0770		400	-	123	18,5					18,6	0,0894		450	-	148	19,7					19,8	0,1031	500	-	173	21,0	21,1			0,1169	550	-	198	21,8	22,2	0,1306	560	-	203	22,0	22,4	0,1334	600	-	223	23,0	23,4	0,1444	630	-	238	23,8	24,2	0,1526	650	3	248	24,3	24,7	0,1581	700	28	273	25,5	25,9	0,1719	710	33	278	25,8	26,2	0,1746	750	53	298	26,8	27,2	0,1856	800	78	323	28,0	28,4	0,1994	500 x	150	-	-	11,6	11,7	0,0218	BFL	600 x	450	-	148	22,8	22,9	0,1406	BFL	M2	180	-	13	12,4	12,5	0,0305	200	-	23	12,9	13,0	0,0363	225	-	36	13,7		13,8	0,0435	250	-	48		14,3			14,4	0,0508		280				-	63		15,1								15,2										0,0595							300				-	73	16,1					16,2	0,0653		315	-	80,5	16,5					16,6	0,0696		355	-	100,5	17,7					17,8	0,0812		400	-	123	18,9					19,0	0,0943		450	-	148	20,2					20,3	0,1088	500	-	173	21,5	21,6			0,1233	550	-	198	22,3	22,7	0,1378	560	-	203	22,6	23,0	0,1407	600	-	223	23,6	24,0	0,1680	630	-	238	24,3	24,7	0,1610	650	3	248	24,8	25,2	0,1668	700	28	273	26,1	26,5	0,1813	550 x	150	-	-	11,3	11,4	0,0206	BFL	650 x	450	-	148	22,8	23,2	0,1403	BFL	M3	180	-	13	12,1	12,2	0,0289	200	-	23	12,6	12,7	0,0344	225	-	36	13,4	13,5	0,0413	250	-	48		14,0	14,1	0,0481	280	-		63				14,8	14,9		0,0564						300	-		73										15,7										15,8			0,0619								315	-	80,5	16,1						16,2	0,0660	355	-	100,5	17,3					17,4	0,0770		400	-	123	18,5					18,6	0,0894		450	-	148	19,7					19,8	0,1031	500	-	173	21,0	21,1			0,1169	550	-	198	21,8	22,2	0,1306	560	-	203	22,0	22,4	0,1334	600	-	223	23,0	23,4	0,1444	630	-	238	23,8	24,2	0,1526	650	3	248	24,3	24,7	0,1581	700	28	273	25,5	25,9	0,1719	710	33	278	25,8	26,2	0,1746	750	53	298	26,8	27,2	0,1856	800	78	323	28,0	28,4	0,1994	600 x	150	-	-	11,6	11,7	0,0218	BFL	750 x	450	-	148	22,8	22,9	0,1406	BFL	M1	180	-	13	12,4	12,5	0,0305	200	-	23	12,9	13,0	0,0363	225	-	36	13,7	13,8	0,0435	250	-	48	14,3	14,4	0,0508	280	-		63	15,1	15,2		0,0595	300		-					73	16,1			16,2							0,0653	315			-										80,5										16,5			16,6							0,0696		355	-	100,5	17,7					17,8	0,0812		400	-	123	18,9					19,0	0,0943		450	-	148	20,2					20,3	0,1088	500	-	173	21,5	21,6			0,1233	550	-	198	22,3	22,7	0,1378	560	-	203	22,6	23,0	0,1407	600	-	223	23,6	24,0	0,1680	630	-	238	24,3	24,7	0,1610	650	3	248	24,8	25,2	0,1668	700	28	273	26,1	26,5	0,1813	650 x	150	-	-	11,3	11,4	0,0206	BFL	800 x	450	-	148	22,8	23,2	0,1403	BFL	M2	180	-	13	12,1	12,2	0,0289	200	-	23	12,6	12,7	0,0344	225	-	36	13,4	13,5	0,0413	250	-	48	14,0	14,1	0,0481	280	-	63	14,8	14,9	0,0564		300		-	73	15,7	15,8				0,0619		315			-						80,5		16,1						16,2			0,0660		355										-												100,5				17,3					17,4			0,0770	400		-			123	18,5	18,6	0,0894	450	-			148	19,7			19,8	0,1031	500	-	173	21,0	21,1			0,1169	550	-	198	21,8	22,2	0,1306	560	-	203	22,0	22,4	0,1334	600	-	223	23,0	23,4	0,1444	630	-	238	23,8	24,2	0,1526	650	3	248	24,3	24,7	0,1581	700	28	273	25,5	25,9	0,1719	710	33	278	25,8	26,2	0,1746	750	53	298	26,8	27,2	0,1856	800	78	323	28,0	28,4	0,1994	700 x	150	-	-	11,6	11,7	0,0218	BFL	850 x	450	-	148	22,8	22,9	0,1406	BFL	M3	180	-	13	12,4	12,5	0,0305	200	-	23	12,9	13,0	0,0363	225	-	36	13,7	13,8	0,0435	250	-	48	14,3	14,4	0,0508	280	-	63	15,1																																																																																																																																																																																																																																																																																																																																																																																																																																																																												
	200	-	23	12,6	12,7		0,0344			225	-		36			13,4	13,5		0,0413						250					-						48			14,0					14,1	0,0481		280	-	63	14,8					14,9	0,0564		300	-	73	15,7					15,8	0,0619		315	-	80,5	16,1					16,2	0,0660		355	-	100,5	17,3					17,4	0,0770		400	-	123	18,5					18,6	0,0894		450	-	148	19,7					19,8	0,1031	500	-	173	21,0	21,1			0,1169	550	-	198	21,8	22,2	0,1306	560	-	203	22,0	22,4	0,1334	600	-	223	23,0	23,4	0,1444	630	-	238	23,8	24,2	0,1526	650	3	248	24,3	24,7	0,1581	700	28	273	25,5	25,9	0,1719	710	33	278	25,8	26,2	0,1746	750	53	298	26,8	27,2	0,1856	800	78	323	28,0	28,4	0,1994	400 x	150	-	-	11,6	11,7	0,0218	BFL	500 x	450	-		148	22,8	22,9	0,1406	BFL	M1			180	-	13	12,4	12,5	0,0305			200	-	23	12,9	13,0	0,0363		225	-	36	13,7	13,8		0,0435			250	-		48			14,3	14,4		0,0508						280					-						63			15,1					15,2	0,0595		300	-	73	16,1					16,2	0,0653		315	-	80,5	16,5					16,6	0,0696		355	-	100,5	17,7					17,8	0,0812		400	-	123	18,9					19,0	0,0943		450	-	148	20,2					20,3	0,1088	500	-	173	21,5	21,6			0,1233	550	-	198	22,3	22,7	0,1378	560	-	203	22,6	23,0	0,1407	600	-	223	23,6	24,0	0,1680	630	-	238	24,3	24,7	0,1610	650	3	248	24,8	25,2	0,1668	700	28	273	26,1	26,5	0,1813	450 x	150	-	-	11,3	11,4	0,0206	BFL	550 x	450	-		148	22,8	23,2	0,1403	BFL	M1			180	-	13	12,1	12,2	0,0289			200	-	23	12,6	12,7	0,0344	225	-	36	13,4	13,5		0,0413	250	-	48	14,0		14,1			0,0481	280		-			63	14,8			14,9					0,0564								300							-				73	15,7					15,8	0,0619		315	-	80,5	16,1					16,2	0,0660		355	-	100,5	17,3					17,4	0,0770		400	-	123	18,5					18,6	0,0894		450	-	148	19,7					19,8	0,1031	500	-	173	21,0	21,1			0,1169	550	-	198	21,8	22,2	0,1306	560	-	203	22,0	22,4	0,1334	600	-	223	23,0	23,4	0,1444	630	-	238	23,8	24,2	0,1526	650	3	248	24,3	24,7	0,1581	700	28	273	25,5	25,9	0,1719	710	33	278	25,8	26,2	0,1746	750	53	298	26,8	27,2	0,1856	800	78	323	28,0	28,4	0,1994	500 x	150	-	-	11,6	11,7	0,0218	BFL	600 x	450	-		148	22,8	22,9	0,1406	BFL	M2			180	-	13	12,4	12,5	0,0305			200	-	23	12,9	13,0	0,0363	225	-	36	13,7	13,8	0,0435	250	-	48	14,3		14,4	0,0508	280	-	63		15,1			15,2	0,0595		300				-	73		16,1								16,2										0,0653							315				-	80,5	16,5					16,6	0,0696		355	-	100,5	17,7					17,8	0,0812		400	-	123	18,9					19,0	0,0943		450	-	148	20,2					20,3	0,1088	500	-	173	21,5	21,6			0,1233	550	-	198	22,3	22,7	0,1378	560	-	203	22,6	23,0	0,1407	600	-	223	23,6	24,0	0,1680	630	-	238	24,3	24,7	0,1610	650	3	248	24,8	25,2	0,1668	700	28	273	26,1	26,5	0,1813	550 x	150	-	-	11,3	11,4	0,0206	BFL	650 x	450	-		148	22,8	23,2	0,1403	BFL	M3			180	-	13	12,1	12,2	0,0289			200	-	23	12,6	12,7	0,0344	225	-	36	13,4	13,5	0,0413	250	-	48	14,0	14,1	0,0481	280	-	63		14,8	14,9	0,0564	300	-		73				15,7	15,8		0,0619						315	-		80,5										16,1										16,2			0,0660								355	-	100,5	17,3						17,4	0,0770	400	-	123	18,5					18,6	0,0894		450	-	148	19,7					19,8	0,1031	500	-	173	21,0	21,1			0,1169	550	-	198	21,8	22,2	0,1306	560	-	203	22,0	22,4	0,1334	600	-	223	23,0	23,4	0,1444	630	-	238	23,8	24,2	0,1526	650	3	248	24,3	24,7	0,1581	700	28	273	25,5	25,9	0,1719	710	33	278	25,8	26,2	0,1746	750	53	298	26,8	27,2	0,1856	800	78	323	28,0	28,4	0,1994	600 x	150	-	-	11,6	11,7	0,0218	BFL	750 x	450	-		148	22,8	22,9	0,1406	BFL	M1			180	-	13	12,4	12,5	0,0305			200	-	23	12,9	13,0	0,0363	225	-	36	13,7	13,8	0,0435	250	-	48	14,3	14,4	0,0508	280	-	63	15,1	15,2	0,0595	300	-		73	16,1	16,2		0,0653	315		-					80,5	16,5			16,6							0,0696	355			-										100,5										17,7			17,8							0,0812		400	-	123	18,9					19,0	0,0943		450	-	148	20,2					20,3	0,1088	500	-	173	21,5	21,6			0,1233	550	-	198	22,3	22,7	0,1378	560	-	203	22,6	23,0	0,1407	600	-	223	23,6	24,0	0,1680	630	-	238	24,3	24,7	0,1610	650	3	248	24,8	25,2	0,1668	700	28	273	26,1	26,5	0,1813	650 x	150	-	-	11,3	11,4	0,0206	BFL	800 x	450	-		148	22,8	23,2	0,1403	BFL	M2			180	-	13	12,1	12,2	0,0289			200	-	23	12,6	12,7	0,0344	225	-	36	13,4	13,5	0,0413	250	-	48	14,0	14,1	0,0481	280	-	63	14,8	14,9	0,0564	300	-	73	15,7	15,8	0,0619		315		-	80,5	16,1	16,2				0,0660		355			-						100,5		17,3						17,4			0,0770		400										-												123				18,5					18,6	0,0894		450	-		148			19,7	19,8	0,1031	500	-	173	21,0	21,1	0,1169	550			-	198	21,8	22,2	0,1306	560	-	203	22,0	22,4	0,1334	600	-	223	23,0	23,4	0,1444	630	-	238	23,8	24,2	0,1526	650	3	248	24,3	24,7	0,1581	700	28	273	25,5	25,9	0,1719	710	33	278	25,8	26,2	0,1746	750	53	298	26,8	27,2	0,1856	800	78	323	28,0	28,4	0,1994	700 x	150	-	-	11,6	11,7	0,0218	BFL	850 x	450	-		148	22,8	22,9	0,1406	BFL	M3			180	-	13	12,4	12,5	0,0305			200	-	23	12,9	13,0	0,0363	225	-	36	13,7	13,8	0,0435	250	-	48	14,3	14,4	0,0508	280	-	63	15,1																																																																																																																																																																																																																																																																																																																																																																																																																																																																																		
	225	-	36	13,4	13,5		0,0413			250	-		48			14,0	14,1		0,0481						280					-						63			14,8					14,9	0,0564		300	-	73	15,7					15,8	0,0619		315	-	80,5	16,1					16,2	0,0660		355	-	100,5	17,3					17,4	0,0770		400	-	123	18,5					18,6	0,0894		450	-	148	19,7					19,8	0,1031	500	-	173	21,0	21,1			0,1169	550	-	198	21,8	22,2	0,1306	560	-	203	22,0	22,4	0,1334	600	-	223	23,0	23,4	0,1444	630	-	238	23,8	24,2	0,1526	650	3	248	24,3	24,7	0,1581	700	28	273	25,5	25,9	0,1719	710	33	278	25,8	26,2	0,1746	750	53	298	26,8	27,2	0,1856	800	78	323	28,0	28,4	0,1994	400 x	150	-	-	11,6	11,7	0,0218	BFL	500 x	450	-		148	22,8	22,9	0,1406	BFL	M1			180	-		13	12,4	12,5	0,0305					200	-	23	12,9	13,0	0,0363			225	-	36	13,7	13,8	0,0435		250	-	48	14,3	14,4		0,0508			280	-		63			15,1	15,2		0,0595						300					-						73			16,1					16,2	0,0653		315	-	80,5	16,5					16,6	0,0696		355	-	100,5	17,7					17,8	0,0812		400	-	123	18,9					19,0	0,0943		450	-	148	20,2					20,3	0,1088	500	-	173	21,5	21,6			0,1233	550	-	198	22,3	22,7	0,1378	560	-	203	22,6	23,0	0,1407	600	-	223	23,6	24,0	0,1680	630	-	238	24,3	24,7	0,1610	650	3	248	24,8	25,2	0,1668	700	28	273	26,1	26,5	0,1813	450 x	150	-	-	11,3	11,4	0,0206	BFL	550 x	450	-		148	22,8	23,2	0,1403	BFL	M1			180	-		13	12,1	12,2	0,0289					200	-	23	12,6	12,7	0,0344			225	-	36	13,4	13,5	0,0413	250	-	48	14,0	14,1		0,0481	280	-	63	14,8		14,9			0,0564	300		-			73	15,7			15,8					0,0619								315							-				80,5	16,1					16,2	0,0660		355	-	100,5	17,3					17,4	0,0770		400	-	123	18,5					18,6	0,0894		450	-	148	19,7					19,8	0,1031	500	-	173	21,0	21,1			0,1169	550	-	198	21,8	22,2	0,1306	560	-	203	22,0	22,4	0,1334	600	-	223	23,0	23,4	0,1444	630	-	238	23,8	24,2	0,1526	650	3	248	24,3	24,7	0,1581	700	28	273	25,5	25,9	0,1719	710	33	278	25,8	26,2	0,1746	750	53	298	26,8	27,2	0,1856	800	78	323	28,0	28,4	0,1994	500 x	150	-	-	11,6	11,7	0,0218	BFL	600 x	450	-		148	22,8	22,9	0,1406	BFL	M2			180	-		13	12,4	12,5	0,0305					200	-	23	12,9	13,0	0,0363			225	-	36	13,7	13,8	0,0435	250	-	48	14,3	14,4	0,0508	280	-	63	15,1		15,2	0,0595	300	-	73		16,1			16,2	0,0653		315				-	80,5		16,5								16,6										0,0696							355				-	100,5	17,7					17,8	0,0812		400	-	123	18,9					19,0	0,0943		450	-	148	20,2					20,3	0,1088	500	-	173	21,5	21,6			0,1233	550	-	198	22,3	22,7	0,1378	560	-	203	22,6	23,0	0,1407	600	-	223	23,6	24,0	0,1680	630	-	238	24,3	24,7	0,1610	650	3	248	24,8	25,2	0,1668	700	28	273	26,1	26,5	0,1813	550 x	150	-	-	11,3	11,4	0,0206	BFL	650 x	450	-		148	22,8	23,2	0,1403	BFL	M3			180	-		13	12,1	12,2	0,0289					200	-	23	12,6	12,7	0,0344			225	-	36	13,4	13,5	0,0413	250	-	48	14,0	14,1	0,0481	280	-	63	14,8	14,9	0,0564	300	-	73		15,7	15,8	0,0619	315	-		80,5				16,1	16,2		0,0660						355	-		100,5										17,3										17,4			0,0770								400	-	123	18,5						18,6	0,0894	450	-	148	19,7					19,8	0,1031	500	-	173	21,0	21,1			0,1169	550	-	198	21,8	22,2	0,1306	560	-	203	22,0	22,4	0,1334	600	-	223	23,0	23,4	0,1444	630	-	238	23,8	24,2	0,1526	650	3	248	24,3	24,7	0,1581	700	28	273	25,5	25,9	0,1719	710	33	278	25,8	26,2	0,1746	750	53	298	26,8	27,2	0,1856	800	78	323	28,0	28,4	0,1994	600 x	150	-	-	11,6	11,7	0,0218	BFL	750 x	450	-		148	22,8	22,9	0,1406	BFL	M1			180	-		13	12,4	12,5	0,0305					200	-	23	12,9	13,0	0,0363			225	-	36	13,7	13,8	0,0435	250	-	48	14,3	14,4	0,0508	280	-	63	15,1	15,2	0,0595	300	-	73	16,1	16,2	0,0653	315	-		80,5	16,5	16,6		0,0696	355		-					100,5	17,7			17,8							0,0812	400			-										123										18,9			19,0							0,0943		450	-	148	20,2					20,3	0,1088	500	-	173	21,5	21,6			0,1233	550	-	198	22,3	22,7	0,1378	560	-	203	22,6	23,0	0,1407	600	-	223	23,6	24,0	0,1680	630	-	238	24,3	24,7	0,1610	650	3	248	24,8	25,2	0,1668	700	28	273	26,1	26,5	0,1813	650 x	150	-	-	11,3	11,4	0,0206	BFL	800 x	450	-		148	22,8	23,2	0,1403	BFL	M2			180	-		13	12,1	12,2	0,0289					200	-	23	12,6	12,7	0,0344			225	-	36	13,4	13,5	0,0413	250	-	48	14,0	14,1	0,0481	280	-	63	14,8	14,9	0,0564	300	-	73	15,7	15,8	0,0619	315	-	80,5	16,1	16,2	0,0660		355		-	100,5	17,3	17,4				0,0770		400			-						123		18,5						18,6			0,0894		450										-										148		19,7				19,8					0,1031	500	-	173	21,0	21,1	0,1169			550	-	198	21,8	22,2	0,1306	560	-	203	22,0	22,4	0,1334	600	-	223	23,0	23,4	0,1444	630	-	238	23,8	24,2	0,1526	650	3	248	24,3	24,7	0,1581	700	28	273	25,5	25,9	0,1719	710	33	278	25,8	26,2	0,1746	750	53	298	26,8	27,2	0,1856	800	78	323	28,0	28,4	0,1994	700 x	150	-	-	11,6	11,7	0,0218	BFL	850 x	450	-		148	22,8	22,9	0,1406	BFL	M3			180	-		13	12,4	12,5	0,0305					200	-	23	12,9	13,0	0,0363			225	-	36	13,7	13,8	0,0435	250	-	48	14,3	14,4	0,0508	280	-	63	15,1																																																																																																																																																																																																																																																																																																																																																																																																																																																																																								
	250	-	48	14,0	14,1		0,0481			280	-		63			14,8	14,9		0,0564						300					-						73			15,7					15,8	0,0619		315	-	80,5	16,1					16,2	0,0660		355	-	100,5	17,3					17,4	0,0770		400	-	123	18,5					18,6	0,0894		450	-	148	19,7					19,8	0,1031	500	-	173	21,0	21,1			0,1169	550	-	198	21,8	22,2	0,1306	560	-	203	22,0	22,4	0,1334	600	-	223	23,0	23,4	0,1444	630	-	238	23,8	24,2	0,1526	650	3	248	24,3	24,7	0,1581	700	28	273	25,5	25,9	0,1719	710	33	278	25,8	26,2	0,1746	750	53	298	26,8	27,2	0,1856	800	78	323	28,0	28,4	0,1994	400 x	150	-	-	11,6	11,7	0,0218	BFL	500 x	450	-		148	22,8	22,9	0,1406	BFL	M1			180	-		13	12,4	12,5	0,0305					200	-		23	12,9	13,0	0,0363					225	-	36	13,7	13,8	0,0435			250	-	48	14,3	14,4	0,0508		280	-	63	15,1	15,2		0,0595			300	-		73			16,1	16,2		0,0653						315					-						80,5			16,5					16,6	0,0696		355	-	100,5	17,7					17,8	0,0812		400	-	123	18,9					19,0	0,0943		450	-	148	20,2					20,3	0,1088	500	-	173	21,5	21,6			0,1233	550	-	198	22,3	22,7	0,1378	560	-	203	22,6	23,0	0,1407	600	-	223	23,6	24,0	0,1680	630	-	238	24,3	24,7	0,1610	650	3	248	24,8	25,2	0,1668	700	28	273	26,1	26,5	0,1813	450 x	150	-	-	11,3	11,4	0,0206	BFL	550 x	450	-		148	22,8	23,2	0,1403	BFL	M1			180	-		13	12,1	12,2	0,0289					200	-		23	12,6	12,7	0,0344					225	-	36	13,4	13,5	0,0413			250	-	48	14,0	14,1	0,0481	280	-	63	14,8	14,9		0,0564	300	-	73	15,7		15,8			0,0619	315		-			80,5	16,1			16,2					0,0660								355							-				100,5	17,3					17,4	0,0770		400	-	123	18,5					18,6	0,0894		450	-	148	19,7					19,8	0,1031	500	-	173	21,0	21,1			0,1169	550	-	198	21,8	22,2	0,1306	560	-	203	22,0	22,4	0,1334	600	-	223	23,0	23,4	0,1444	630	-	238	23,8	24,2	0,1526	650	3	248	24,3	24,7	0,1581	700	28	273	25,5	25,9	0,1719	710	33	278	25,8	26,2	0,1746	750	53	298	26,8	27,2	0,1856	800	78	323	28,0	28,4	0,1994	500 x	150	-	-	11,6	11,7	0,0218	BFL	600 x	450	-		148	22,8	22,9	0,1406	BFL	M2			180	-		13	12,4	12,5	0,0305					200	-		23	12,9	13,0	0,0363					225	-	36	13,7	13,8	0,0435			250	-	48	14,3	14,4	0,0508	280	-	63	15,1	15,2	0,0595	300	-	73	16,1		16,2	0,0653	315	-	80,5		16,5			16,6	0,0696		355				-	100,5		17,7								17,8										0,0812							400				-	123	18,9					19,0	0,0943		450	-	148	20,2					20,3	0,1088	500	-	173	21,5	21,6			0,1233	550	-	198	22,3	22,7	0,1378	560	-	203	22,6	23,0	0,1407	600	-	223	23,6	24,0	0,1680	630	-	238	24,3	24,7	0,1610	650	3	248	24,8	25,2	0,1668	700	28	273	26,1	26,5	0,1813	550 x	150	-	-	11,3	11,4	0,0206	BFL	650 x	450	-		148	22,8	23,2	0,1403	BFL	M3			180	-		13	12,1	12,2	0,0289					200	-		23	12,6	12,7	0,0344					225	-	36	13,4	13,5	0,0413			250	-	48	14,0	14,1	0,0481	280	-	63	14,8	14,9	0,0564	300	-	73	15,7	15,8	0,0619	315	-	80,5		16,1	16,2	0,0660	355	-		100,5				17,3	17,4		0,0770						400	-		123										18,5										18,6			0,0894								450	-	148	19,7					19,8	0,1031	500	-	173	21,0	21,1			0,1169	550	-	198	21,8	22,2	0,1306	560	-	203	22,0	22,4	0,1334	600	-	223	23,0	23,4	0,1444	630	-	238	23,8	24,2	0,1526	650	3	248	24,3	24,7	0,1581	700	28	273	25,5	25,9	0,1719	710	33	278	25,8	26,2	0,1746	750	53	298	26,8	27,2	0,1856	800	78	323	28,0	28,4	0,1994	600 x	150	-	-	11,6	11,7	0,0218	BFL	750 x	450	-		148	22,8	22,9	0,1406	BFL	M1			180	-		13	12,4	12,5	0,0305					200	-		23	12,9	13,0	0,0363					225	-	36	13,7	13,8	0,0435			250	-	48	14,3	14,4	0,0508	280	-	63	15,1	15,2	0,0595	300	-	73	16,1	16,2	0,0653	315	-	80,5	16,5	16,6	0,0696	355	-		100,5	17,7	17,8		0,0812	400		-					123	18,9			19,0							0,0943	450			-										148										20,2			20,3							0,1088	500	-	173	21,5	21,6			0,1233	550	-	198	22,3	22,7	0,1378	560	-	203	22,6	23,0	0,1407	600	-	223	23,6	24,0	0,1680	630	-	238	24,3	24,7	0,1610	650	3	248	24,8	25,2	0,1668	700	28	273	26,1	26,5	0,1813	650 x	150	-	-	11,3	11,4	0,0206	BFL	800 x	450	-		148	22,8	23,2	0,1403	BFL	M2			180	-		13	12,1	12,2	0,0289					200	-		23	12,6	12,7	0,0344					225	-	36	13,4	13,5	0,0413			250	-	48	14,0	14,1	0,0481	280	-	63	14,8	14,9	0,0564	300	-	73	15,7	15,8	0,0619	315	-	80,5	16,1	16,2	0,0660	355	-	100,5	17,3	17,4	0,0770		400		-	123	18,5	18,6				0,0894		450			-						148		19,7						19,8			0,1031		500										-			173							21,0	21,1	0,1169		550		-					198	21,8	22,2	0,1306	560	-	203	22,0	22,4	0,1334	600	-	223	23,0	23,4	0,1444	630	-	238	23,8	24,2	0,1526	650	3	248	24,3	24,7	0,1581	700	28	273	25,5	25,9	0,1719	710	33	278	25,8	26,2	0,1746	750	53	298	26,8	27,2	0,1856	800	78	323	28,0	28,4	0,1994	700 x	150	-	-	11,6	11,7	0,0218	BFL	850 x	450	-		148	22,8	22,9	0,1406	BFL	M3			180	-		13	12,4	12,5	0,0305					200	-		23	12,9	13,0	0,0363					225	-	36	13,7	13,8	0,0435			250	-	48	14,3	14,4	0,0508	280	-	63	15,1																																																																																																																																																																																																																																																																																																																																																																																																																																																																																														
	280	-	63	14,8	14,9		0,0564			300	-		73			15,7	15,8		0,0619						315					-						80,5			16,1					16,2	0,0660		355	-	100,5	17,3					17,4	0,0770		400	-	123	18,5					18,6	0,0894		450	-	148	19,7					19,8	0,1031	500	-	173	21,0	21,1			0,1169	550	-	198	21,8	22,2	0,1306	560	-	203	22,0	22,4	0,1334	600	-	223	23,0	23,4	0,1444	630	-	238	23,8	24,2	0,1526	650	3	248	24,3	24,7	0,1581	700	28	273	25,5	25,9	0,1719	710	33	278	25,8	26,2	0,1746	750	53	298	26,8	27,2	0,1856	800	78	323	28,0	28,4	0,1994	400 x	150	-	-	11,6	11,7	0,0218	BFL	500 x	450	-		148	22,8	22,9	0,1406	BFL	M1			180	-		13	12,4	12,5	0,0305					200	-		23	12,9	13,0	0,0363					225	-		36	13,7	13,8	0,0435					250	-	48	14,3	14,4	0,0508			280	-	63	15,1	15,2	0,0595		300	-	73	16,1	16,2		0,0653			315	-		80,5			16,5	16,6		0,0696						355					-						100,5			17,7					17,8	0,0812		400	-	123	18,9					19,0	0,0943		450	-	148	20,2					20,3	0,1088	500	-	173	21,5	21,6			0,1233	550	-	198	22,3	22,7	0,1378	560	-	203	22,6	23,0	0,1407	600	-	223	23,6	24,0	0,1680	630	-	238	24,3	24,7	0,1610	650	3	248	24,8	25,2	0,1668	700	28	273	26,1	26,5	0,1813	450 x	150	-	-	11,3	11,4	0,0206	BFL	550 x	450	-		148	22,8	23,2	0,1403	BFL	M1			180	-		13	12,1	12,2	0,0289					200	-		23	12,6	12,7	0,0344					225	-		36	13,4	13,5	0,0413					250	-	48	14,0	14,1	0,0481			280	-	63	14,8	14,9	0,0564	300	-	73	15,7	15,8		0,0619	315	-	80,5	16,1		16,2			0,0660	355		-			100,5	17,3			17,4					0,0770								400							-				123	18,5					18,6	0,0894		450	-	148	19,7					19,8	0,1031	500	-	173	21,0	21,1			0,1169	550	-	198	21,8	22,2	0,1306	560	-	203	22,0	22,4	0,1334	600	-	223	23,0	23,4	0,1444	630	-	238	23,8	24,2	0,1526	650	3	248	24,3	24,7	0,1581	700	28	273	25,5	25,9	0,1719	710	33	278	25,8	26,2	0,1746	750	53	298	26,8	27,2	0,1856	800	78	323	28,0	28,4	0,1994	500 x	150	-	-	11,6	11,7	0,0218	BFL	600 x	450	-		148	22,8	22,9	0,1406	BFL	M2			180	-		13	12,4	12,5	0,0305					200	-		23	12,9	13,0	0,0363					225	-		36	13,7	13,8	0,0435					250	-	48	14,3	14,4	0,0508			280	-	63	15,1	15,2	0,0595	300	-	73	16,1	16,2	0,0653	315	-	80,5	16,5		16,6	0,0696	355	-	100,5		17,7			17,8	0,0812		400				-	123		18,9								19,0										0,0943							450				-	148	20,2					20,3	0,1088	500	-	173	21,5	21,6			0,1233	550	-	198	22,3	22,7	0,1378	560	-	203	22,6	23,0	0,1407	600	-	223	23,6	24,0	0,1680	630	-	238	24,3	24,7	0,1610	650	3	248	24,8	25,2	0,1668	700	28	273	26,1	26,5	0,1813	550 x	150	-	-	11,3	11,4	0,0206	BFL	650 x	450	-		148	22,8	23,2	0,1403	BFL	M3			180	-		13	12,1	12,2	0,0289					200	-		23	12,6	12,7	0,0344					225	-		36	13,4	13,5	0,0413					250	-	48	14,0	14,1	0,0481			280	-	63	14,8	14,9	0,0564	300	-	73	15,7	15,8	0,0619	315	-	80,5	16,1	16,2	0,0660	355	-	100,5		17,3	17,4	0,0770	400	-		123				18,5	18,6		0,0894						450	-		148										19,7										19,8			0,1031					500			-	173	21,0	21,1		0,1169		550	-	198	21,8	22,2	0,1306	560	-	203	22,0	22,4	0,1334	600	-	223	23,0	23,4	0,1444	630	-	238	23,8	24,2	0,1526	650	3	248	24,3	24,7	0,1581	700	28	273	25,5	25,9	0,1719	710	33	278	25,8	26,2	0,1746	750	53	298	26,8	27,2	0,1856	800	78	323	28,0	28,4	0,1994	600 x	150	-	-	11,6	11,7	0,0218	BFL	750 x	450	-		148	22,8	22,9	0,1406	BFL	M1			180	-		13	12,4	12,5	0,0305					200	-		23	12,9	13,0	0,0363					225	-		36	13,7	13,8	0,0435					250	-	48	14,3	14,4	0,0508			280	-	63	15,1	15,2	0,0595	300	-	73	16,1	16,2	0,0653	315	-	80,5	16,5	16,6	0,0696	355	-	100,5	17,7	17,8	0,0812	400	-		123	18,9	19,0		0,0943	450		-					148	20,2			20,3							0,1088	500			-										173									21,5	21,6			0,1233				550	-		198	22,3	22,7	0,1378	560	-	203	22,6	23,0	0,1407	600	-	223	23,6	24,0	0,1680	630	-	238	24,3	24,7	0,1610	650	3	248	24,8	25,2	0,1668	700	28	273	26,1	26,5	0,1813	650 x	150	-	-	11,3	11,4	0,0206	BFL	800 x	450	-		148	22,8	23,2	0,1403	BFL	M2			180	-		13	12,1	12,2	0,0289					200	-		23	12,6	12,7	0,0344					225	-		36	13,4	13,5	0,0413					250	-	48	14,0	14,1	0,0481			280	-	63	14,8	14,9	0,0564	300	-	73	15,7	15,8	0,0619	315	-	80,5	16,1	16,2	0,0660	355	-	100,5	17,3	17,4	0,0770	400	-	123	18,5	18,6	0,0894		450		-	148	19,7	19,8				0,1031		500			-						173		21,0						21,1			0,1169		550					-					198			21,8	22,2	0,1306					560	-	203		22,0		22,4	0,1334	600			-	223	23,0	23,4	0,1444	630	-	238	23,8	24,2	0,1526	650	3	248	24,3	24,7	0,1581	700	28	273	25,5	25,9	0,1719	710	33	278	25,8	26,2	0,1746	750	53	298	26,8	27,2	0,1856	800	78	323	28,0	28,4	0,1994	700 x	150	-	-	11,6	11,7	0,0218	BFL	850 x	450	-		148	22,8	22,9	0,1406	BFL	M3			180	-		13	12,4	12,5	0,0305					200	-		23	12,9	13,0	0,0363					225	-		36	13,7	13,8	0,0435					250	-	48	14,3	14,4	0,0508			280	-	63	15,1																																																																																																																																																																																																																																																																																																																																																																																																																																																																																																				
	300	-	73	15,7	15,8		0,0619			315	-		80,5			16,1	16,2		0,0660						355					-						100,5			17,3					17,4	0,0770		400	-	123	18,5					18,6	0,0894		450	-	148	19,7					19,8	0,1031	500	-	173	21,0	21,1			0,1169	550	-	198	21,8	22,2	0,1306	560	-	203	22,0	22,4	0,1334	600	-	223	23,0	23,4	0,1444	630	-	238	23,8	24,2	0,1526	650	3	248	24,3	24,7	0,1581	700	28	273	25,5	25,9	0,1719	710	33	278	25,8	26,2	0,1746	750	53	298	26,8	27,2	0,1856	800	78	323	28,0	28,4	0,1994	400 x	150	-	-	11,6	11,7	0,0218	BFL	500 x	450	-		148	22,8	22,9	0,1406	BFL	M1			180	-		13	12,4	12,5	0,0305					200	-		23	12,9	13,0	0,0363					225	-		36	13,7	13,8	0,0435					250	-		48	14,3	14,4	0,0508					280	-	63	15,1	15,2	0,0595			300	-	73	16,1	16,2	0,0653		315	-	80,5	16,5	16,6		0,0696			355	-		100,5			17,7	17,8		0,0812						400					-						123			18,9					19,0	0,0943		450	-	148	20,2					20,3	0,1088	500	-	173	21,5	21,6			0,1233	550	-	198	22,3	22,7	0,1378	560	-	203	22,6	23,0	0,1407	600	-	223	23,6	24,0	0,1680	630	-	238	24,3	24,7	0,1610	650	3	248	24,8	25,2	0,1668	700	28	273	26,1	26,5	0,1813	450 x	150	-	-	11,3	11,4	0,0206	BFL	550 x	450	-		148	22,8	23,2	0,1403	BFL	M1			180	-		13	12,1	12,2	0,0289					200	-		23	12,6	12,7	0,0344					225	-		36	13,4	13,5	0,0413					250	-		48	14,0	14,1	0,0481					280	-	63	14,8	14,9	0,0564			300	-	73	15,7	15,8	0,0619	315	-	80,5	16,1	16,2		0,0660	355	-	100,5	17,3		17,4			0,0770	400		-			123	18,5			18,6					0,0894								450							-				148	19,7					19,8	0,1031	500	-	173	21,0	21,1			0,1169	550	-	198	21,8	22,2	0,1306	560	-	203	22,0	22,4	0,1334	600	-	223	23,0	23,4	0,1444	630	-	238	23,8	24,2	0,1526	650	3	248	24,3	24,7	0,1581	700	28	273	25,5	25,9	0,1719	710	33	278	25,8	26,2	0,1746	750	53	298	26,8	27,2	0,1856	800	78	323	28,0	28,4	0,1994	500 x	150	-	-	11,6	11,7	0,0218	BFL	600 x	450	-		148	22,8	22,9	0,1406	BFL	M2			180	-		13	12,4	12,5	0,0305					200	-		23	12,9	13,0	0,0363					225	-		36	13,7	13,8	0,0435					250	-		48	14,3	14,4	0,0508					280	-	63	15,1	15,2	0,0595			300	-	73	16,1	16,2	0,0653	315	-	80,5	16,5	16,6	0,0696	355	-	100,5	17,7		17,8	0,0812	400	-	123		18,9			19,0	0,0943		450				-	148		20,2								20,3										0,1088							500		-		173	21,5	21,6			0,1233	550	-	198	22,3	22,7	0,1378	560	-	203	22,6	23,0	0,1407	600	-	223	23,6	24,0	0,1680	630	-	238	24,3	24,7	0,1610	650	3	248	24,8	25,2	0,1668	700	28	273	26,1	26,5	0,1813	550 x	150	-	-	11,3	11,4	0,0206	BFL	650 x	450	-		148	22,8	23,2	0,1403	BFL	M3			180	-		13	12,1	12,2	0,0289					200	-		23	12,6	12,7	0,0344					225	-		36	13,4	13,5	0,0413					250	-		48	14,0	14,1	0,0481					280	-	63	14,8	14,9	0,0564			300	-	73	15,7	15,8	0,0619	315	-	80,5	16,1	16,2	0,0660	355	-	100,5	17,3	17,4	0,0770	400	-	123		18,5	18,6	0,0894	450	-		148				19,7	19,8		0,1031						500	-		173										21,0									21,1	0,1169			550			-	198	21,8			22,2	0,1306	560	-	203	22,0	22,4	0,1334	600	-	223	23,0	23,4	0,1444	630	-	238	23,8	24,2	0,1526	650	3	248	24,3	24,7	0,1581	700	28	273	25,5	25,9	0,1719	710	33	278	25,8	26,2	0,1746	750	53	298	26,8	27,2	0,1856	800	78	323	28,0	28,4	0,1994	600 x	150	-	-	11,6	11,7	0,0218	BFL	750 x	450	-		148	22,8	22,9	0,1406	BFL	M1			180	-		13	12,4	12,5	0,0305					200	-		23	12,9	13,0	0,0363					225	-		36	13,7	13,8	0,0435					250	-		48	14,3	14,4	0,0508					280	-	63	15,1	15,2	0,0595			300	-	73	16,1	16,2	0,0653	315	-	80,5	16,5	16,6	0,0696	355	-	100,5	17,7	17,8	0,0812	400	-	123	18,9	19,0	0,0943	450	-		148	20,2	20,3		0,1088	500		-					173	21,5			21,6							0,1233	550			-									198	22,3						22,7	0,1378		560	-			203		22,6	23,0	0,1407	600		-	223	23,6	24,0	0,1680	630	-	238	24,3	24,7	0,1610	650	3	248	24,8	25,2	0,1668	700	28	273	26,1	26,5	0,1813	650 x	150	-	-	11,3	11,4	0,0206	BFL	800 x	450	-		148	22,8	23,2	0,1403	BFL	M2			180	-		13	12,1	12,2	0,0289					200	-		23	12,6	12,7	0,0344					225	-		36	13,4	13,5	0,0413					250	-		48	14,0	14,1	0,0481					280	-	63	14,8	14,9	0,0564			300	-	73	15,7	15,8	0,0619	315	-	80,5	16,1	16,2	0,0660	355	-	100,5	17,3	17,4	0,0770	400	-	123	18,5	18,6	0,0894	450	-	148	19,7	19,8	0,1031		500		-	173	21,0	21,1				0,1169		550			-						198		21,8					22,2	0,1306			560		-		203		22,0	22,4					0,1334			600	-	223	23,0	23,4			0,1444	630	-		238		23,8	24,2	0,1526			650	3	248	24,3	24,7	0,1581	700	28	273	25,5	25,9	0,1719	710	33	278	25,8	26,2	0,1746	750	53	298	26,8	27,2	0,1856	800	78	323	28,0	28,4	0,1994	700 x	150	-	-	11,6	11,7	0,0218	BFL	850 x	450	-		148	22,8	22,9	0,1406	BFL	M3			180	-		13	12,4	12,5	0,0305					200	-		23	12,9	13,0	0,0363					225	-		36	13,7	13,8	0,0435					250	-		48	14,3	14,4	0,0508					280	-	63	15,1																																																																																																																																																																																																																																																																																																																																																																																																																																																																																																												
	315	-	80,5	16,1	16,2		0,0660			355	-		100,5			17,3	17,4		0,0770						400					-						123			18,5					18,6	0,0894		450	-	148	19,7					19,8	0,1031	500	-	173	21,0	21,1			0,1169	550	-	198	21,8	22,2	0,1306	560	-	203	22,0	22,4	0,1334	600	-	223	23,0	23,4	0,1444	630	-	238	23,8	24,2	0,1526	650	3	248	24,3	24,7	0,1581	700	28	273	25,5	25,9	0,1719	710	33	278	25,8	26,2	0,1746	750	53	298	26,8	27,2	0,1856	800	78	323	28,0	28,4	0,1994	400 x	150	-	-	11,6	11,7	0,0218	BFL	500 x	450	-		148	22,8	22,9	0,1406	BFL	M1			180	-		13	12,4	12,5	0,0305					200	-		23	12,9	13,0	0,0363					225	-		36	13,7	13,8	0,0435					250	-		48	14,3	14,4	0,0508					280	-		63	15,1	15,2	0,0595					300	-	73	16,1	16,2	0,0653			315	-	80,5	16,5	16,6	0,0696		355	-	100,5	17,7	17,8		0,0812			400	-		123			18,9	19,0		0,0943						450					-						148			20,2					20,3	0,1088	500	-	173	21,5	21,6			0,1233	550	-	198	22,3	22,7	0,1378	560	-	203	22,6	23,0	0,1407	600	-	223	23,6	24,0	0,1680	630	-	238	24,3	24,7	0,1610	650	3	248	24,8	25,2	0,1668	700	28	273	26,1	26,5	0,1813	450 x	150	-	-	11,3	11,4	0,0206	BFL	550 x	450	-		148	22,8	23,2	0,1403	BFL	M1			180	-		13	12,1	12,2	0,0289					200	-		23	12,6	12,7	0,0344					225	-		36	13,4	13,5	0,0413					250	-		48	14,0	14,1	0,0481					280	-		63	14,8	14,9	0,0564					300	-	73	15,7	15,8	0,0619			315	-	80,5	16,1	16,2	0,0660	355	-	100,5	17,3	17,4		0,0770	400	-	123	18,5		18,6			0,0894	450		-			148	19,7			19,8					0,1031								500							-	173			21,0	21,1			0,1169	550	-	198	21,8	22,2	0,1306	560	-	203	22,0	22,4	0,1334	600	-	223	23,0	23,4	0,1444	630	-	238	23,8	24,2	0,1526	650	3	248	24,3	24,7	0,1581	700	28	273	25,5	25,9	0,1719	710	33	278	25,8	26,2	0,1746	750	53	298	26,8	27,2	0,1856	800	78	323	28,0	28,4	0,1994	500 x	150	-	-	11,6	11,7	0,0218	BFL	600 x	450	-		148	22,8	22,9	0,1406	BFL	M2			180	-		13	12,4	12,5	0,0305					200	-		23	12,9	13,0	0,0363					225	-		36	13,7	13,8	0,0435					250	-		48	14,3	14,4	0,0508					280	-		63	15,1	15,2	0,0595					300	-	73	16,1	16,2	0,0653			315	-	80,5	16,5	16,6	0,0696	355	-	100,5	17,7	17,8	0,0812	400	-	123	18,9		19,0	0,0943	450	-	148		20,2			20,3	0,1088		500				-	173		21,5								21,6								0,1233		550					-	198	22,3		22,7		0,1378	560	-	203	22,6	23,0	0,1407	600	-	223	23,6	24,0	0,1680	630	-	238	24,3	24,7	0,1610	650	3	248	24,8	25,2	0,1668	700	28	273	26,1	26,5	0,1813	550 x	150	-	-	11,3	11,4	0,0206	BFL	650 x	450	-		148	22,8	23,2	0,1403	BFL	M3			180	-		13	12,1	12,2	0,0289					200	-		23	12,6	12,7	0,0344					225	-		36	13,4	13,5	0,0413					250	-		48	14,0	14,1	0,0481					280	-		63	14,8	14,9	0,0564					300	-	73	15,7	15,8	0,0619			315	-	80,5	16,1	16,2	0,0660	355	-	100,5	17,3	17,4	0,0770	400	-	123	18,5	18,6	0,0894	450	-	148		19,7	19,8	0,1031	500	-		173				21,0	21,1		0,1169						550	-		198								21,8		22,2					0,1306	560			-	203			22,0	22,4	0,1334	600	-	223			23,0	23,4	0,1444	630	-	238	23,8	24,2	0,1526	650	3	248	24,3	24,7	0,1581	700	28	273	25,5	25,9	0,1719	710	33	278	25,8	26,2	0,1746	750	53	298	26,8	27,2	0,1856	800	78	323	28,0	28,4	0,1994	600 x	150	-	-	11,6	11,7	0,0218	BFL	750 x	450	-		148	22,8	22,9	0,1406	BFL	M1			180	-		13	12,4	12,5	0,0305					200	-		23	12,9	13,0	0,0363					225	-		36	13,7	13,8	0,0435					250	-		48	14,3	14,4	0,0508					280	-		63	15,1	15,2	0,0595					300	-	73	16,1	16,2	0,0653			315	-	80,5	16,5	16,6	0,0696	355	-	100,5	17,7	17,8	0,0812	400	-	123	18,9	19,0	0,0943	450	-	148	20,2	20,3	0,1088	500	-		173	21,5	21,6		0,1233	550		-					198	22,3			22,7							0,1378	560	-		203					22,6	23,0			0,1407	600				-	223	23,6	24,0		0,1680	630			-		238	24,3	24,7	0,1610		650	3	248	24,8	25,2	0,1668	700	28	273	26,1	26,5	0,1813	650 x	150	-	-	11,3	11,4	0,0206	BFL	800 x	450	-		148	22,8	23,2	0,1403	BFL	M2			180	-		13	12,1	12,2	0,0289					200	-		23	12,6	12,7	0,0344					225	-		36	13,4	13,5	0,0413					250	-		48	14,0	14,1	0,0481					280	-		63	14,8	14,9	0,0564					300	-	73	15,7	15,8	0,0619			315	-	80,5	16,1	16,2	0,0660	355	-	100,5	17,3	17,4	0,0770	400	-	123	18,5	18,6	0,0894	450	-	148	19,7	19,8	0,1031	500	-	173	21,0	21,1	0,1169		550		-	198	21,8	22,2				0,1306		560			-			203			22,0		22,4		0,1334	600		-	223			23,0		23,4		0,1444		630	-	238	23,8			24,2			0,1526	650	3	248	24,3			24,7	0,1581	700		28		273	25,5	25,9			0,1719	710	33	278	25,8	26,2	0,1746	750	53	298	26,8	27,2	0,1856	800	78	323	28,0	28,4	0,1994	700 x	150	-	-	11,6	11,7	0,0218	BFL	850 x	450	-		148	22,8	22,9	0,1406	BFL	M3			180	-		13	12,4	12,5	0,0305					200	-		23	12,9	13,0	0,0363					225	-		36	13,7	13,8	0,0435					250	-		48	14,3	14,4	0,0508					280	-		63	15,1																																																																																																																																																																																																																																																																																																																																																																																																																																																																																																																						
	355	-	100,5	17,3	17,4		0,0770			400	-		123			18,5	18,6		0,0894						450					-						148			19,7					19,8	0,1031	500	-	173	21,0	21,1			0,1169	550	-	198	21,8	22,2	0,1306	560	-	203	22,0	22,4	0,1334	600	-	223	23,0	23,4	0,1444	630	-	238	23,8	24,2	0,1526	650	3	248	24,3	24,7	0,1581	700	28	273	25,5	25,9	0,1719	710	33	278	25,8	26,2	0,1746	750	53	298	26,8	27,2	0,1856	800	78	323	28,0	28,4	0,1994	400 x	150	-	-	11,6	11,7	0,0218	BFL	500 x	450	-		148	22,8	22,9	0,1406	BFL	M1			180	-		13	12,4	12,5	0,0305					200	-		23	12,9	13,0	0,0363					225	-		36	13,7	13,8	0,0435					250	-		48	14,3	14,4	0,0508					280	-		63	15,1	15,2	0,0595					300	-		73	16,1	16,2	0,0653					315	-	80,5	16,5	16,6	0,0696			355	-	100,5	17,7	17,8	0,0812		400	-	123	18,9	19,0		0,0943			450	-		148			20,2	20,3		0,1088						500					-					173	21,5			21,6			0,1233	550	-	198	22,3	22,7	0,1378	560	-	203	22,6	23,0	0,1407	600	-	223	23,6	24,0	0,1680	630	-	238	24,3	24,7	0,1610	650	3	248	24,8	25,2	0,1668	700	28	273	26,1	26,5	0,1813	450 x	150	-	-	11,3	11,4	0,0206	BFL	550 x	450	-		148	22,8	23,2	0,1403	BFL	M1			180	-		13	12,1	12,2	0,0289					200	-		23	12,6	12,7	0,0344					225	-		36	13,4	13,5	0,0413					250	-		48	14,0	14,1	0,0481					280	-		63	14,8	14,9	0,0564					300	-		73	15,7	15,8	0,0619					315	-	80,5	16,1	16,2	0,0660			355	-	100,5	17,3	17,4	0,0770	400	-	123	18,5	18,6		0,0894	450	-	148	19,7		19,8			0,1031	500		-			173	21,0			21,1					0,1169					550			-				198	21,8		22,2	0,1306			560	-	203	22,0	22,4	0,1334	600	-	223	23,0	23,4	0,1444	630	-	238	23,8	24,2	0,1526	650	3	248	24,3	24,7	0,1581	700	28	273	25,5	25,9	0,1719	710	33	278	25,8	26,2	0,1746	750	53	298	26,8	27,2	0,1856	800	78	323	28,0	28,4	0,1994	500 x	150	-	-	11,6	11,7	0,0218	BFL	600 x	450	-		148	22,8	22,9	0,1406	BFL	M2			180	-		13	12,4	12,5	0,0305					200	-		23	12,9	13,0	0,0363					225	-		36	13,7	13,8	0,0435					250	-		48	14,3	14,4	0,0508					280	-		63	15,1	15,2	0,0595					300	-		73	16,1	16,2	0,0653					315	-	80,5	16,5	16,6	0,0696			355	-	100,5	17,7	17,8	0,0812	400	-	123	18,9	19,0	0,0943	450	-	148	20,2		20,3	0,1088	500	-	173		21,5			21,6	0,1233		550				-	198		22,3					22,7			0,1378				560	-			203		22,6			23,0	0,1407	600	-	223		23,6		24,0	0,1680	630	-	238	24,3	24,7	0,1610	650	3	248	24,8	25,2	0,1668	700	28	273	26,1	26,5	0,1813	550 x	150	-	-	11,3	11,4	0,0206	BFL	650 x	450	-		148	22,8	23,2	0,1403	BFL	M3			180	-		13	12,1	12,2	0,0289					200	-		23	12,6	12,7	0,0344					225	-		36	13,4	13,5	0,0413					250	-		48	14,0	14,1	0,0481					280	-		63	14,8	14,9	0,0564					300	-		73	15,7	15,8	0,0619					315	-	80,5	16,1	16,2	0,0660			355	-	100,5	17,3	17,4	0,0770	400	-	123	18,5	18,6	0,0894	450	-	148	19,7	19,8	0,1031	500	-	173		21,0	21,1	0,1169	550	-		198				21,8	22,2		0,1306				560		-	203		22,0				22,4	0,1334			600		-			223	23,0	23,4	0,1444			630	-			238	23,8	24,2	0,1526	650	3			248	24,3	24,7	0,1581	700	28	273	25,5	25,9	0,1719	710	33	278	25,8	26,2	0,1746	750	53	298	26,8	27,2	0,1856	800	78	323	28,0	28,4	0,1994	600 x	150	-	-	11,6	11,7	0,0218	BFL	750 x	450	-		148	22,8	22,9	0,1406	BFL	M1			180	-		13	12,4	12,5	0,0305					200	-		23	12,9	13,0	0,0363					225	-		36	13,7	13,8	0,0435					250	-		48	14,3	14,4	0,0508					280	-		63	15,1	15,2	0,0595					300	-		73	16,1	16,2	0,0653					315	-	80,5	16,5	16,6	0,0696			355	-	100,5	17,7	17,8	0,0812	400	-	123	18,9	19,0	0,0943	450	-	148	20,2	20,3	0,1088	500	-	173	21,5	21,6	0,1233	550	-		198	22,3	22,7		0,1378	560		-					203	22,6	23,0		0,1407					600	-	223	23,6	24,0		0,1680			630	-	238	24,3			24,7	0,1610				650	3	248	24,8		25,2	0,1668			700		28	273	26,1	26,5		0,1813	650 x	150	-	-	11,3	11,4	0,0206	BFL	800 x	450	-		148	22,8	23,2	0,1403	BFL	M2			180	-		13	12,1	12,2	0,0289					200	-		23	12,6	12,7	0,0344					225	-		36	13,4	13,5	0,0413					250	-		48	14,0	14,1	0,0481					280	-		63	14,8	14,9	0,0564					300	-		73	15,7	15,8	0,0619					315	-	80,5	16,1	16,2	0,0660			355	-	100,5	17,3	17,4	0,0770	400	-	123	18,5	18,6	0,0894	450	-	148	19,7	19,8	0,1031	500	-	173	21,0	21,1	0,1169	550	-	198	21,8	22,2	0,1306		560		-	203	22,0	22,4	0,1334			600		-			223	23,0	23,4	0,1444			630		-		238	23,8		24,2	0,1526	650	3	248		24,3		24,7		0,1581	700	28	273			25,5			25,9	0,1719	710	33	278			25,8	26,2	0,1746		750		53	298	26,8			27,2	0,1856	800	78	323	28,0	28,4	0,1994	700 x	150	-	-	11,6	11,7	0,0218	BFL	850 x	450	-		148	22,8	22,9	0,1406	BFL	M3			180	-		13	12,4	12,5	0,0305					200	-		23	12,9	13,0	0,0363					225	-		36	13,7	13,8	0,0435					250	-		48	14,3	14,4	0,0508					280	-		63	15,1																																																																																																																																																																																																																																																																																																																																																																																																																																																																																																																																	
	400	-	123	18,5	18,6		0,0894			450	-		148			19,7	19,8		0,1031						500					-					173	21,0			21,1			0,1169	550	-	198	21,8	22,2	0,1306	560	-	203	22,0	22,4	0,1334	600	-	223	23,0	23,4	0,1444	630	-	238	23,8	24,2	0,1526	650	3	248	24,3	24,7	0,1581	700	28	273	25,5	25,9	0,1719	710	33	278	25,8	26,2	0,1746	750	53	298	26,8	27,2	0,1856	800	78	323	28,0	28,4	0,1994	400 x	150	-	-	11,6	11,7	0,0218	BFL	500 x	450	-		148	22,8	22,9	0,1406	BFL	M1			180	-		13	12,4	12,5	0,0305					200	-		23	12,9	13,0	0,0363					225	-		36	13,7	13,8	0,0435					250	-		48	14,3	14,4	0,0508					280	-		63	15,1	15,2	0,0595					300	-		73	16,1	16,2	0,0653					315	-		80,5	16,5	16,6	0,0696					355	-	100,5	17,7	17,8	0,0812			400	-	123	18,9	19,0	0,0943		450	-	148	20,2	20,3		0,1088			500	-		173			21,5	21,6		0,1233					550	-					198	22,3	22,7			0,1378	560			-	203	22,6	23,0	0,1407	600	-	223	23,6	24,0	0,1680	630	-	238	24,3	24,7	0,1610	650	3	248	24,8	25,2	0,1668	700	28	273	26,1	26,5	0,1813	450 x	150	-	-	11,3	11,4	0,0206	BFL	550 x	450	-		148	22,8	23,2	0,1403	BFL	M1			180	-		13	12,1	12,2	0,0289					200	-		23	12,6	12,7	0,0344					225	-		36	13,4	13,5	0,0413					250	-		48	14,0	14,1	0,0481					280	-		63	14,8	14,9	0,0564					300	-		73	15,7	15,8	0,0619					315	-		80,5	16,1	16,2	0,0660					355	-	100,5	17,3	17,4	0,0770			400	-	123	18,5	18,6	0,0894	450	-	148	19,7	19,8		0,1031	500	-	173	21,0		21,1			0,1169	550		-			198	21,8		22,2	0,1306					560	-	203			22,0			22,4		0,1334	600	-	223		23,0	23,4			0,1444	630	-	238	23,8	24,2	0,1526	650	3	248	24,3	24,7	0,1581	700	28	273	25,5	25,9	0,1719	710	33	278	25,8	26,2	0,1746	750	53	298	26,8	27,2	0,1856	800	78	323	28,0	28,4	0,1994	500 x	150	-	-	11,6	11,7	0,0218	BFL	600 x	450	-		148	22,8	22,9	0,1406	BFL	M2			180	-		13	12,4	12,5	0,0305					200	-		23	12,9	13,0	0,0363					225	-		36	13,7	13,8	0,0435					250	-		48	14,3	14,4	0,0508					280	-		63	15,1	15,2	0,0595					300	-		73	16,1	16,2	0,0653					315	-		80,5	16,5	16,6	0,0696					355	-	100,5	17,7	17,8	0,0812			400	-	123	18,9	19,0	0,0943	450	-	148	20,2	20,3	0,1088	500	-	173	21,5		21,6	0,1233	550	-	198		22,3			22,7	0,1378		560	-			203	22,6		23,0	0,1407	600			-			223		23,6	24,0	0,1680	630			-		238			24,3	24,7	0,1610	650	3		248		24,8	25,2	0,1668	700	28	273	26,1	26,5	0,1813	550 x	150	-	-	11,3	11,4	0,0206	BFL	650 x	450	-		148	22,8	23,2	0,1403	BFL	M3			180	-		13	12,1	12,2	0,0289					200	-		23	12,6	12,7	0,0344					225	-		36	13,4	13,5	0,0413					250	-		48	14,0	14,1	0,0481					280	-		63	14,8	14,9	0,0564					300	-		73	15,7	15,8	0,0619					315	-		80,5	16,1	16,2	0,0660					355	-	100,5	17,3	17,4	0,0770			400	-	123	18,5	18,6	0,0894	450	-	148	19,7	19,8	0,1031	500	-	173	21,0	21,1	0,1169	550	-	198		21,8	22,2	0,1306	560	-		203		22,0		22,4	0,1334		600		-	223	23,0		23,4	0,1444		630		-	238	23,8	24,2			0,1526		650			3	248	24,3	24,7			0,1581	700			28	273	25,5	25,9	0,1719	710			33	278	25,8	26,2	0,1746	750	53	298	26,8	27,2	0,1856	800	78	323	28,0	28,4	0,1994	600 x	150	-	-	11,6	11,7	0,0218	BFL	750 x	450	-		148	22,8	22,9	0,1406	BFL	M1			180	-		13	12,4	12,5	0,0305					200	-		23	12,9	13,0	0,0363					225	-		36	13,7	13,8	0,0435					250	-		48	14,3	14,4	0,0508					280	-		63	15,1	15,2	0,0595					300	-		73	16,1	16,2	0,0653					315	-		80,5	16,5	16,6	0,0696					355	-	100,5	17,7	17,8	0,0812			400	-	123	18,9	19,0	0,0943	450	-	148	20,2	20,3	0,1088	500	-	173	21,5	21,6	0,1233	550	-	198	22,3	22,7	0,1378	560	-		203	22,6	23,0	0,1407	600	-		223			23,6	24,0	0,1680	630	-		238			24,3	24,7	0,1610	650	3	248	24,8		25,2			0,1668	700	28	273			26,1	26,5				0,1813	650 x	150	-		-	11,3			11,4		0,0206	BFL	800 x	450		-		148	22,8	23,2	0,1403	BFL	M2			180	-		13	12,1	12,2	0,0289					200	-		23	12,6	12,7	0,0344					225	-		36	13,4	13,5	0,0413					250	-		48	14,0	14,1	0,0481					280	-		63	14,8	14,9	0,0564					300	-		73	15,7	15,8	0,0619					315	-		80,5	16,1	16,2	0,0660					355	-	100,5	17,3	17,4	0,0770			400	-	123	18,5	18,6	0,0894	450	-	148	19,7	19,8	0,1031	500	-	173	21,0	21,1	0,1169	550	-	198	21,8	22,2	0,1306	560	-	203	22,0	22,4	0,1334	600	-		223	23,0	23,4	0,1444	630	-	238	23,8		24,2			0,1526	650	3	248	24,3	24,7	0,1581		700		28	273		25,5	25,9	0,1719	710	33		278		25,8		26,2	0,1746	750	53			298			26,8	27,2	0,1856	800	78			323	28,0	28,4		0,1994		700 x	150	-			-	11,6	11,7	0,0218	BFL	850 x	450	-		148	22,8	22,9	0,1406	BFL	M3			180	-		13	12,4	12,5	0,0305					200	-		23	12,9	13,0	0,0363					225	-		36	13,7	13,8	0,0435					250	-		48	14,3	14,4	0,0508					280	-		63	15,1																																																																																																																																																																																																																																																																																																																																																																																																																																																																																																																																												
	450	-	148	19,7	19,8		0,1031			500	-		173			21,0	21,1		0,1169					550	-					198	21,8	22,2			0,1306	560			-	203	22,0	22,4	0,1334	600	-	223	23,0	23,4	0,1444	630	-	238	23,8	24,2	0,1526	650	3	248	24,3	24,7	0,1581	700	28	273	25,5	25,9	0,1719	710	33	278	25,8	26,2	0,1746	750	53	298	26,8	27,2	0,1856	800	78	323	28,0	28,4	0,1994	400 x	150	-	-	11,6	11,7	0,0218	BFL	500 x	450	-		148	22,8	22,9	0,1406	BFL	M1			180	-		13	12,4	12,5	0,0305					200	-		23	12,9	13,0	0,0363					225	-		36	13,7	13,8	0,0435					250	-		48	14,3	14,4	0,0508					280	-		63	15,1	15,2	0,0595					300	-		73	16,1	16,2	0,0653					315	-		80,5	16,5	16,6	0,0696					355	-		100,5	17,7	17,8	0,0812					400	-	123	18,9	19,0	0,0943			450	-	148	20,2	20,3	0,1088		500	-	173	21,5	21,6		0,1233			550	-		198			22,3	22,7	0,1378	560					-	203	22,6	23,0			0,1407	600	-			223	23,6	24,0	0,1680	630	-	238	24,3	24,7	0,1610	650	3	248	24,8	25,2	0,1668	700	28	273	26,1	26,5	0,1813	450 x	150	-	-	11,3	11,4	0,0206	BFL	550 x	450	-		148	22,8	23,2	0,1403	BFL	M1			180	-		13	12,1	12,2	0,0289					200	-		23	12,6	12,7	0,0344					225	-		36	13,4	13,5	0,0413					250	-		48	14,0	14,1	0,0481					280	-		63	14,8	14,9	0,0564					300	-		73	15,7	15,8	0,0619					315	-		80,5	16,1	16,2	0,0660					355	-		100,5	17,3	17,4	0,0770					400	-	123	18,5	18,6	0,0894			450	-	148	19,7	19,8	0,1031	500	-	173	21,0	21,1		0,1169	550	-	198	21,8		22,2			0,1306	560		-			203	22,0	22,4	0,1334	600					-	223	23,0	23,4	0,1444	630			-		238	23,8	24,2	0,1526		650	3	248	24,3	24,7	0,1581	700	28	273	25,5	25,9	0,1719	710	33	278	25,8	26,2	0,1746	750	53	298	26,8	27,2	0,1856	800	78	323	28,0	28,4	0,1994	500 x	150	-	-	11,6	11,7	0,0218	BFL	600 x	450	-		148	22,8	22,9	0,1406	BFL	M2			180	-		13	12,4	12,5	0,0305					200	-		23	12,9	13,0	0,0363					225	-		36	13,7	13,8	0,0435					250	-		48	14,3	14,4	0,0508					280	-		63	15,1	15,2	0,0595					300	-		73	16,1	16,2	0,0653					315	-		80,5	16,5	16,6	0,0696					355	-		100,5	17,7	17,8	0,0812					400	-	123	18,9	19,0	0,0943			450	-	148	20,2	20,3	0,1088	500	-	173	21,5	21,6	0,1233	550	-	198	22,3		22,7	0,1378	560	-	203		22,6			23,0	0,1407		600	-			223	23,6	24,0	0,1680	630	-			238			24,3	24,7	0,1610	650	3	248	24,8		25,2		0,1668			700	28	273	26,1	26,5	0,1813	550 x	150	-	-	11,3	11,4	0,0206	BFL	650 x	450	-		148	22,8	23,2	0,1403	BFL	M3			180	-		13	12,1	12,2	0,0289					200	-		23	12,6	12,7	0,0344					225	-		36	13,4	13,5	0,0413					250	-		48	14,0	14,1	0,0481					280	-		63	14,8	14,9	0,0564					300	-		73	15,7	15,8	0,0619					315	-		80,5	16,1	16,2	0,0660					355	-		100,5	17,3	17,4	0,0770					400	-	123	18,5	18,6	0,0894			450	-	148	19,7	19,8	0,1031	500	-	173	21,0	21,1	0,1169	550	-	198	21,8	22,2	0,1306	560	-	203		22,0	22,4	0,1334	600	-		223		23,0		23,4	0,1444		630		-	238	23,8		24,2	0,1526	650	3		248	24,3	24,7	0,1581			700		28	273	25,5	25,9	0,1719	710	33			278	25,8			26,2	0,1746	750	53	298	26,8	27,2	0,1856	800	78	323	28,0	28,4	0,1994	600 x	150	-	-	11,6	11,7	0,0218	BFL	750 x	450	-		148	22,8	22,9	0,1406	BFL	M1			180	-		13	12,4	12,5	0,0305					200	-		23	12,9	13,0	0,0363					225	-		36	13,7	13,8	0,0435					250	-		48	14,3	14,4	0,0508					280	-		63	15,1	15,2	0,0595					300	-		73	16,1	16,2	0,0653					315	-		80,5	16,5	16,6	0,0696					355	-		100,5	17,7	17,8	0,0812					400	-	123	18,9	19,0	0,0943			450	-	148	20,2	20,3	0,1088	500	-	173	21,5	21,6	0,1233	550	-	198	22,3	22,7	0,1378	560	-	203	22,6	23,0	0,1407	600	-		223	23,6	24,0	0,1680	630	-		238			24,3	24,7	0,1610	650	3		248			24,8	25,2	0,1668	700	28	273	26,1	26,5	0,1813			650 x	150	-	-			11,3	11,4	0,0206	BFL		800 x		450	-		148	22,8			23,2	0,1403	BFL			M2	180	-		13	12,1	12,2	0,0289					200	-		23	12,6	12,7	0,0344					225	-		36	13,4	13,5	0,0413					250	-		48	14,0	14,1	0,0481					280	-		63	14,8	14,9	0,0564					300	-		73	15,7	15,8	0,0619					315	-		80,5	16,1	16,2	0,0660					355	-		100,5	17,3	17,4	0,0770					400	-	123	18,5	18,6	0,0894			450	-	148	19,7	19,8	0,1031	500	-	173	21,0	21,1	0,1169	550	-	198	21,8	22,2	0,1306	560	-	203	22,0	22,4	0,1334	600	-	223	23,0	23,4	0,1444	630	-		238	23,8	24,2	0,1526	650	3	248	24,3		24,7			0,1581	700	28	273	25,5	25,9	0,1719		710		33	278		25,8	26,2	0,1746	750	53	298	26,8		27,2		0,1856	800	78	323			28,0	28,4	0,1994	700 x	150	-	-	11,6			11,7	0,0218	BFL		850 x			450	-	148	22,8	22,9	0,1406	BFL	M3			180	-		13	12,4	12,5	0,0305					200	-		23	12,9	13,0	0,0363					225	-		36	13,7	13,8	0,0435					250	-		48	14,3	14,4	0,0508					280	-		63	15,1																																																																																																																																																																																																																																																																																																																																																																																																																																																																																																																																																							
	500	-	173	21,0	21,1		0,1169			550	-		198			21,8	22,2	0,1306	560					-	203	22,0	22,4			0,1334	600	-			223	23,0	23,4	0,1444	630	-	238	23,8	24,2	0,1526	650	3	248	24,3	24,7	0,1581	700	28	273	25,5	25,9	0,1719	710	33	278	25,8	26,2	0,1746	750	53	298	26,8	27,2	0,1856	800	78	323	28,0	28,4	0,1994	400 x	150	-	-	11,6	11,7	0,0218	BFL	500 x	450	-		148	22,8	22,9	0,1406	BFL	M1			180	-		13	12,4	12,5	0,0305					200	-		23	12,9	13,0	0,0363					225	-		36	13,7	13,8	0,0435					250	-		48	14,3	14,4	0,0508					280	-		63	15,1	15,2	0,0595					300	-		73	16,1	16,2	0,0653					315	-		80,5	16,5	16,6	0,0696					355	-		100,5	17,7	17,8	0,0812					400	-		123	18,9	19,0	0,0943					450	-	148	20,2	20,3	0,1088			500	-	173	21,5	21,6	0,1233		550	-	198	22,3	22,7		0,1378			560	-	203	22,6			23,0	0,1407	600	-	223	23,6			24,0	0,1680	630	-			238	24,3	24,7	0,1610	650	3	248	24,8	25,2	0,1668	700	28	273	26,1	26,5	0,1813	450 x	150	-	-	11,3	11,4	0,0206	BFL	550 x	450	-		148	22,8	23,2	0,1403	BFL	M1			180	-		13	12,1	12,2	0,0289					200	-		23	12,6	12,7	0,0344					225	-		36	13,4	13,5	0,0413					250	-		48	14,0	14,1	0,0481					280	-		63	14,8	14,9	0,0564					300	-		73	15,7	15,8	0,0619					315	-		80,5	16,1	16,2	0,0660					355	-		100,5	17,3	17,4	0,0770					400	-		123	18,5	18,6	0,0894					450	-	148	19,7	19,8	0,1031			500	-	173	21,0	21,1	0,1169	550	-	198	21,8	22,2		0,1306	560	-	203	22,0		22,4			0,1334	600	-	223			23,0	23,4	0,1444	630	-	238	23,8			24,2	0,1526	650	3	248	24,3			24,7	0,1581	700	28	273	25,5	25,9	0,1719	710	33	278	25,8	26,2	0,1746	750	53	298	26,8	27,2	0,1856	800	78	323	28,0	28,4	0,1994	500 x	150	-	-	11,6	11,7	0,0218	BFL	600 x	450	-		148	22,8	22,9	0,1406	BFL	M2			180	-		13	12,4	12,5	0,0305					200	-		23	12,9	13,0	0,0363					225	-		36	13,7	13,8	0,0435					250	-		48	14,3	14,4	0,0508					280	-		63	15,1	15,2	0,0595					300	-		73	16,1	16,2	0,0653					315	-		80,5	16,5	16,6	0,0696					355	-		100,5	17,7	17,8	0,0812					400	-		123	18,9	19,0	0,0943					450	-	148	20,2	20,3	0,1088			500	-	173	21,5	21,6	0,1233	550	-	198	22,3	22,7	0,1378	560	-	203	22,6		23,0	0,1407	600	-	223		23,6			24,0	0,1680	630	-	238			24,3	24,7	0,1610	650	3	248	24,8	25,2	0,1668			700	28	273	26,1	26,5	0,1813	550 x		150		-	-	11,3	11,4	0,0206	BFL	650 x	450	-		148	22,8	23,2	0,1403	BFL	M3			180	-		13	12,1	12,2	0,0289					200	-		23	12,6	12,7	0,0344					225	-		36	13,4	13,5	0,0413					250	-		48	14,0	14,1	0,0481					280	-		63	14,8	14,9	0,0564					300	-		73	15,7	15,8	0,0619					315	-		80,5	16,1	16,2	0,0660					355	-		100,5	17,3	17,4	0,0770					400	-		123	18,5	18,6	0,0894					450	-	148	19,7	19,8	0,1031			500	-	173	21,0	21,1	0,1169	550	-	198	21,8	22,2	0,1306	560	-	203	22,0	22,4	0,1334	600	-	223		23,0	23,4	0,1444	630	-		238		23,8		24,2	0,1526	650	3		248	24,3	24,7		0,1581	700	28	273	25,5	25,9	0,1719	710	33	278		25,8		26,2	0,1746	750	53	298	26,8	27,2			0,1856	800	78	323	28,0	28,4	0,1994	600 x	150	-	-	11,6	11,7	0,0218	BFL	750 x	450	-		148	22,8	22,9	0,1406	BFL	M1			180	-		13	12,4	12,5	0,0305					200	-		23	12,9	13,0	0,0363					225	-		36	13,7	13,8	0,0435					250	-		48	14,3	14,4	0,0508					280	-		63	15,1	15,2	0,0595					300	-		73	16,1	16,2	0,0653					315	-		80,5	16,5	16,6	0,0696					355	-		100,5	17,7	17,8	0,0812					400	-		123	18,9	19,0	0,0943					450	-	148	20,2	20,3	0,1088			500	-	173	21,5	21,6	0,1233	550	-	198	22,3	22,7	0,1378	560	-	203	22,6	23,0	0,1407	600	-	223	23,6	24,0	0,1680	630	-		238	24,3	24,7	0,1610	650	3		248			24,8	25,2	0,1668	700	28	273	26,1			26,5	0,1813	650 x	150	-	-	11,3	11,4	0,0206	BFL	800 x		450	-	148			22,8	23,2	0,1403					BFL	M2		180	-	13	12,1	12,2	0,0289					200	-		23	12,6	12,7	0,0344					225	-		36	13,4	13,5	0,0413					250	-		48	14,0	14,1	0,0481					280	-		63	14,8	14,9	0,0564					300	-		73	15,7	15,8	0,0619					315	-		80,5	16,1	16,2	0,0660					355	-		100,5	17,3	17,4	0,0770					400	-		123	18,5	18,6	0,0894					450	-	148	19,7	19,8	0,1031			500	-	173	21,0	21,1	0,1169	550	-	198	21,8	22,2	0,1306	560	-	203	22,0	22,4	0,1334	600	-	223	23,0	23,4	0,1444	630	-	238	23,8	24,2	0,1526	650	3		248	24,3	24,7	0,1581	700	28	273	25,5		25,9			0,1719	710	33	278	25,8	26,2	0,1746	750	53		298	26,8		27,2	0,1856	800	78	323	28,0	28,4	0,1994	700 x	150	-	-	11,6	11,7			0,0218	BFL	850 x		450	-	148	22,8			22,9	0,1406		BFL		M3		180	-	13	12,4	12,5	0,0305					200	-		23	12,9	13,0	0,0363					225	-		36	13,7	13,8	0,0435					250	-		48	14,3	14,4	0,0508					280	-		63	15,1																																																																																																																																																																																																																																																																																																																																																																																																																																																																																																																																																																		
	550	-	198	21,8	22,2		0,1306			560	-	203	22,0			22,4	0,1334	600	-	223	23,0			23,4	0,1444	630	-			238	23,8	24,2	0,1526	650	3	248	24,3	24,7	0,1581	700	28	273	25,5	25,9	0,1719	710	33	278	25,8	26,2	0,1746	750	53	298	26,8	27,2	0,1856	800	78	323	28,0	28,4	0,1994	400 x	150	-	-	11,6	11,7	0,0218	BFL	500 x	450	-		148	22,8	22,9	0,1406	BFL	M1			180	-		13	12,4	12,5	0,0305					200	-		23	12,9	13,0	0,0363					225	-		36	13,7	13,8	0,0435					250	-		48	14,3	14,4	0,0508					280	-		63	15,1	15,2	0,0595					300	-		73	16,1	16,2	0,0653					315	-		80,5	16,5	16,6	0,0696					355	-		100,5	17,7	17,8	0,0812					400	-		123	18,9	19,0	0,0943					450	-		148	20,2	20,3	0,1088					500	-	173	21,5	21,6	0,1233			550	-	198	22,3	22,7	0,1378		560	-	203	22,6	23,0	0,1407	600			-	223	23,6	24,0	0,1680	630	-	238	24,3	24,7	0,1610	650			3	248	24,8	25,2	0,1668	700	28	273	26,1	26,5	0,1813	450 x	150	-	-	11,3	11,4	0,0206	BFL	550 x	450	-		148	22,8	23,2	0,1403	BFL	M1			180	-		13	12,1	12,2	0,0289					200	-		23	12,6	12,7	0,0344					225	-		36	13,4	13,5	0,0413					250	-		48	14,0	14,1	0,0481					280	-		63	14,8	14,9	0,0564					300	-		73	15,7	15,8	0,0619					315	-		80,5	16,1	16,2	0,0660					355	-		100,5	17,3	17,4	0,0770					400	-		123	18,5	18,6	0,0894					450	-		148	19,7	19,8	0,1031					500	-	173	21,0	21,1	0,1169			550	-	198	21,8	22,2	0,1306	560	-	203	22,0	22,4		0,1334	600	-	223	23,0	23,4	0,1444			630	-	238	23,8	24,2	0,1526	650	3	248	24,3	24,7	0,1581	700			28	273	25,5	25,9	0,1719	710	33	278	25,8	26,2	0,1746	750	53	298	26,8	27,2	0,1856	800	78	323	28,0	28,4	0,1994	500 x	150	-	-	11,6	11,7	0,0218	BFL	600 x	450	-		148	22,8	22,9	0,1406	BFL	M2			180	-		13	12,4	12,5	0,0305					200	-		23	12,9	13,0	0,0363					225	-		36	13,7	13,8	0,0435					250	-		48	14,3	14,4	0,0508					280	-		63	15,1	15,2	0,0595					300	-		73	16,1	16,2	0,0653					315	-		80,5	16,5	16,6	0,0696					355	-		100,5	17,7	17,8	0,0812					400	-		123	18,9	19,0	0,0943					450	-		148	20,2	20,3	0,1088					500	-	173	21,5	21,6	0,1233			550	-	198	22,3	22,7	0,1378	560	-	203	22,6	23,0	0,1407	600	-	223	23,6		24,0	0,1680	630	-	238	24,3	24,7			0,1610	650	3	248	24,8	25,2	0,1668	700	28	273	26,1	26,5	0,1813	550 x	150	-			-	11,3	11,4	0,0206	BFL	650 x		450	-	148	22,8	23,2	0,1403	BFL	M3			180	-		13	12,1	12,2	0,0289					200	-		23	12,6	12,7	0,0344					225	-		36	13,4	13,5	0,0413					250	-		48	14,0	14,1	0,0481					280	-		63	14,8	14,9	0,0564					300	-		73	15,7	15,8	0,0619					315	-		80,5	16,1	16,2	0,0660					355	-		100,5	17,3	17,4	0,0770					400	-		123	18,5	18,6	0,0894					450	-		148	19,7	19,8	0,1031					500	-	173	21,0	21,1	0,1169			550	-	198	21,8	22,2	0,1306	560	-	203	22,0	22,4	0,1334	600	-	223	23,0	23,4	0,1444	630	-	238		23,8	24,2	0,1526	650	3	248	24,3		24,7		0,1581	700	28	273	25,5	25,9	0,1719	710	33	278	25,8	26,2	0,1746	750	53	298	26,8	27,2	0,1856		800		78	323	28,0	28,4	0,1994	600 x	150	-	-	11,6	11,7	0,0218	BFL	750 x	450	-		148	22,8	22,9	0,1406	BFL	M1			180	-		13	12,4	12,5	0,0305					200	-		23	12,9	13,0	0,0363					225	-		36	13,7	13,8	0,0435					250	-		48	14,3	14,4	0,0508					280	-		63	15,1	15,2	0,0595					300	-		73	16,1	16,2	0,0653					315	-		80,5	16,5	16,6	0,0696					355	-		100,5	17,7	17,8	0,0812					400	-		123	18,9	19,0	0,0943					450	-		148	20,2	20,3	0,1088					500	-	173	21,5	21,6	0,1233			550	-	198	22,3	22,7	0,1378	560	-	203	22,6	23,0	0,1407	600	-	223	23,6	24,0	0,1680	630	-	238	24,3	24,7	0,1610	650	3		248	24,8	25,2	0,1668	700	28	273	26,1			26,5	0,1813	650 x	150	-	-	11,3	11,4	0,0206	BFL	800 x		450	-	148	22,8	23,2	0,1403				BFL	M2	180			-	13	12,1		12,2					0,0289	200	-	23	12,6	12,7	0,0344					225	-		36	13,4	13,5	0,0413					250	-		48	14,0	14,1	0,0481					280	-		63	14,8	14,9	0,0564					300	-		73	15,7	15,8	0,0619					315	-		80,5	16,1	16,2	0,0660					355	-		100,5	17,3	17,4	0,0770					400	-		123	18,5	18,6	0,0894					450	-		148	19,7	19,8	0,1031					500	-	173	21,0	21,1	0,1169			550	-	198	21,8	22,2	0,1306	560	-	203	22,0	22,4	0,1334	600	-	223	23,0	23,4	0,1444	630	-	238	23,8	24,2	0,1526	650	3	248	24,3	24,7	0,1581	700	28		273	25,5	25,9	0,1719	710	33	278	25,8	26,2	0,1746			750	53	298	26,8	27,2	0,1856	800	78	323	28,0	28,4	0,1994	700 x	150	-	-	11,6	11,7	0,0218	BFL	850 x		450	-	148	22,8	22,9			0,1406				BFL	M3	180	-	13	12,4	12,5	0,0305						200	-	23	12,9	13,0	0,0363					225	-		36	13,7	13,8	0,0435					250	-		48	14,3	14,4	0,0508					280	-		63	15,1																																																																																																																																																																																																																																																																																																																																																																																																																																																																																																																																																																													
	560	-	203	22,0	22,4	0,1334	600			-	223	23,0	23,4	0,1444	630	-	238	23,8	24,2	0,1526	650			3	248	24,3	24,7	0,1581	700	28	273	25,5	25,9	0,1719	710	33	278	25,8	26,2	0,1746	750	53	298	26,8	27,2	0,1856	800	78	323	28,0	28,4	0,1994	400 x	150	-	-	11,6	11,7	0,0218	BFL	500 x	450	-		148	22,8	22,9	0,1406	BFL	M1			180	-		13	12,4	12,5	0,0305					200	-		23	12,9	13,0	0,0363					225	-		36	13,7	13,8	0,0435					250	-		48	14,3	14,4	0,0508					280	-		63	15,1	15,2	0,0595					300	-		73	16,1	16,2	0,0653					315	-		80,5	16,5	16,6	0,0696					355	-		100,5	17,7	17,8	0,0812					400	-		123	18,9	19,0	0,0943					450	-		148	20,2	20,3	0,1088					500	-		173	21,5	21,6	0,1233					550	-	198	22,3	22,7	0,1378			560	-	203	22,6	23,0	0,1407	600	-	223	23,6	24,0	0,1680	630	-	238	24,3	24,7	0,1610	650	3	248	24,8	25,2	0,1668	700	28	273	26,1	26,5	0,1813	450 x	150	-	-	11,3	11,4	0,0206	BFL	550 x	450	-		148	22,8	23,2	0,1403	BFL	M1			180	-		13	12,1	12,2	0,0289					200	-		23	12,6	12,7	0,0344					225	-		36	13,4	13,5	0,0413					250	-		48	14,0	14,1	0,0481					280	-		63	14,8	14,9	0,0564					300	-		73	15,7	15,8	0,0619					315	-		80,5	16,1	16,2	0,0660					355	-		100,5	17,3	17,4	0,0770					400	-		123	18,5	18,6	0,0894					450	-		148	19,7	19,8	0,1031					500	-		173	21,0	21,1	0,1169					550	-	198	21,8	22,2	0,1306			560	-	203	22,0	22,4	0,1334	600	-	223	23,0	23,4	0,1444	630	-	238	23,8	24,2	0,1526	650	3	248	24,3	24,7	0,1581	700	28	273	25,5	25,9	0,1719	710	33	278	25,8	26,2	0,1746	750	53	298	26,8	27,2	0,1856	800	78	323	28,0	28,4	0,1994	500 x	150	-	-	11,6	11,7	0,0218	BFL	600 x	450	-		148	22,8	22,9	0,1406	BFL	M2			180	-		13	12,4	12,5	0,0305					200	-		23	12,9	13,0	0,0363					225	-		36	13,7	13,8	0,0435					250	-		48	14,3	14,4	0,0508					280	-		63	15,1	15,2	0,0595					300	-		73	16,1	16,2	0,0653					315	-		80,5	16,5	16,6	0,0696					355	-		100,5	17,7	17,8	0,0812					400	-		123	18,9	19,0	0,0943					450	-		148	20,2	20,3	0,1088					500	-		173	21,5	21,6	0,1233					550	-	198	22,3	22,7	0,1378			560	-	203	22,6	23,0	0,1407	600	-	223	23,6	24,0	0,1680	630	-	238	24,3	24,7	0,1610	650	3	248	24,8	25,2	0,1668	700	28	273	26,1	26,5	0,1813	550 x	150	-	-	11,3	11,4	0,0206	BFL	650 x		450	-	148	22,8	23,2	0,1403	BFL	M3				180	-	13	12,1	12,2	0,0289					200	-		23	12,6	12,7	0,0344					225	-		36	13,4	13,5	0,0413					250	-		48	14,0	14,1	0,0481					280	-		63	14,8	14,9	0,0564					300	-		73	15,7	15,8	0,0619					315	-		80,5	16,1	16,2	0,0660					355	-		100,5	17,3	17,4	0,0770					400	-		123	18,5	18,6	0,0894					450	-		148	19,7	19,8	0,1031					500	-		173	21,0	21,1	0,1169					550	-	198	21,8	22,2	0,1306			560	-	203	22,0	22,4	0,1334	600	-	223	23,0	23,4	0,1444	630	-	238	23,8	24,2	0,1526	650	3	248	24,3	24,7	0,1581	700	28	273	25,5	25,9	0,1719	710	33	278	25,8	26,2	0,1746	750	53	298	26,8	27,2	0,1856	800	78	323	28,0	28,4	0,1994	600 x	150	-	-	11,6	11,7	0,0218	BFL	750 x	450	-		148	22,8	22,9	0,1406	BFL	M1			180	-		13	12,4	12,5	0,0305					200	-		23	12,9	13,0	0,0363					225	-		36	13,7	13,8	0,0435					250	-		48	14,3	14,4	0,0508					280	-		63	15,1	15,2	0,0595					300	-		73	16,1	16,2	0,0653					315	-		80,5	16,5	16,6	0,0696					355	-		100,5	17,7	17,8	0,0812					400	-		123	18,9	19,0	0,0943					450	-		148	20,2	20,3	0,1088					500	-		173	21,5	21,6	0,1233					550	-	198	22,3	22,7	0,1378			560	-	203	22,6	23,0	0,1407	600	-	223	23,6	24,0	0,1680	630	-	238	24,3	24,7	0,1610	650	3	248	24,8	25,2	0,1668	700	28	273	26,1	26,5	0,1813	650 x	150	-	-	11,3	11,4	0,0206	BFL	800 x		450	-	148	22,8	23,2	0,1403				BFL	M2	180	-	13	12,1						12,2	0,0289	200	-	23	12,6		12,7					0,0344	225	-	36	13,4	13,5	0,0413					250	-		48	14,0	14,1	0,0481					280	-		63	14,8	14,9	0,0564					300	-		73	15,7	15,8	0,0619					315	-		80,5	16,1	16,2	0,0660					355	-		100,5	17,3	17,4	0,0770					400	-		123	18,5	18,6	0,0894					450	-		148	19,7	19,8	0,1031					500	-		173	21,0	21,1	0,1169					550	-	198	21,8	22,2	0,1306			560	-	203	22,0	22,4	0,1334	600	-	223	23,0	23,4	0,1444	630	-	238	23,8	24,2	0,1526	650	3	248	24,3	24,7	0,1581	700	28	273	25,5	25,9	0,1719	710	33	278	25,8	26,2	0,1746	750	53	298	26,8	27,2	0,1856	800	78	323	28,0	28,4	0,1994	700 x	150	-	-	11,6	11,7	0,0218	BFL	850 x		450	-	148	22,8	22,9	0,1406				BFL	M3	180	-	13	12,4	12,5	0,0305						200	-	23	12,9	13,0	0,0363						225	-	36	13,7	13,8	0,0435					250	-		48	14,3	14,4	0,0508					280	-		63	15,1																																																																																																																																																																																																																																																																																																																																																																																																																																																																																																																																																																																								
600	-	223	23,0	23,4	0,1444	630	-	238	23,8	24,2	0,1526	650	3	248	24,3	24,7	0,1581	700	28	273	25,5	25,9	0,1719	710	33	278	25,8	26,2	0,1746	750	53	298	26,8	27,2	0,1856	800	78	323	28,0	28,4	0,1994	400 x	150	-	-	11,6	11,7	0,0218	BFL	500 x	450	-		148	22,8	22,9	0,1406	BFL	M1			180	-		13	12,4	12,5	0,0305					200	-		23	12,9	13,0	0,0363					225	-		36	13,7	13,8	0,0435					250	-		48	14,3	14,4	0,0508					280	-		63	15,1	15,2	0,0595					300	-		73	16,1	16,2	0,0653					315	-		80,5	16,5	16,6	0,0696					355	-		100,5	17,7	17,8	0,0812					400	-		123	18,9	19,0	0,0943					450	-		148	20,2	20,3	0,1088					500	-		173	21,5	21,6	0,1233					550	-		198	22,3	22,7	0,1378					560	-	203	22,6	23,0	0,1407			600	-	223	23,6	24,0	0,1680	630	-	238	24,3	24,7	0,1610	650	3	248	24,8	25,2	0,1668	700	28	273	26,1	26,5	0,1813	450 x	150	-	-	11,3	11,4		0,0206	BFL	550 x	450	-	148			22,8	23,2		0,1403	BFL	M1	180					-	13		12,1	12,2	0,0289	200					-	23		12,6	12,7	0,0344	225					-	36		13,4	13,5	0,0413	250					-	48		14,0	14,1	0,0481	280					-	63		14,8	14,9	0,0564	300					-	73		15,7	15,8	0,0619	315					-	80,5		16,1	16,2	0,0660	355					-	100,5		17,3	17,4	0,0770	400					-	123		18,5	18,6	0,0894	450					-	148		19,7	19,8	0,1031	500					-	173		21,0	21,1	0,1169	550					-	198	21,8	22,2	0,1306	560			-	203	22,0	22,4	0,1334	600	-	223	23,0	23,4	0,1444	630	-	238	23,8	24,2	0,1526	650	3	248	24,3	24,7	0,1581	700	28	273	25,5	25,9	0,1719	710	33	278	25,8	26,2	0,1746	750	53	298	26,8	27,2	0,1856	800	78	323	28,0	28,4	0,1994	500 x		150	-	-	11,6	11,7	0,0218			BFL	600 x		450	-	148	22,8					22,9	0,1406		BFL	M2	180	-					13	12,4		12,5	0,0305	200	-					23	12,9		13,0	0,0363	225	-					36	13,7		13,8	0,0435	250	-					48	14,3		14,4	0,0508	280	-					63	15,1		15,2	0,0595	300	-					73	16,1		16,2	0,0653	315	-					80,5	16,5		16,6	0,0696	355	-					100,5	17,7		17,8	0,0812	400	-					123	18,9		19,0	0,0943	450	-					148	20,2		20,3	0,1088	500	-					173	21,5	21,6	0,1233	550	-			198	22,3	22,7	0,1378	560	-	203	22,6	23,0	0,1407	600	-	223	23,6	24,0	0,1680	630	-	238	24,3	24,7	0,1610	650	3	248	24,8	25,2	0,1668	700	28		273	26,1	26,5	0,1813	550 x	150				-	-	11,3	11,4	0,0206	BFL						650 x	450	-	148	22,8	23,2					0,1403	BFL		M3	180	-	13					12,1	12,2		0,0289	200	-	23					12,6	12,7		0,0344	225	-	36					13,4	13,5		0,0413	250	-	48					14,0	14,1		0,0481	280	-	63					14,8	14,9		0,0564	300	-	73					15,7	15,8		0,0619	315	-	80,5					16,1	16,2		0,0660	355	-	100,5					17,3	17,4		0,0770	400	-	123					18,5	18,6		0,0894	450	-	148					19,7	19,8	0,1031	500	-	173			21,0	21,1	0,1169	550	-	198	21,8	22,2	0,1306	560	-	203	22,0	22,4	0,1334	600	-	223	23,0	23,4	0,1444	630	-	238	23,8	24,2	0,1526	650	3	248	24,3	24,7	0,1581	700	28	273	25,5	25,9	0,1719	710	33	278	25,8	26,2	0,1746	750	53	298		26,8	27,2	0,1856	800	78	323			28,0	28,4		0,1994	600 x	150	-					-	11,6		11,7	0,0218	BFL	750 x					450	-		148	22,8	22,9	0,1406					BFL	M1		180	-	13	12,4					12,5	0,0305		200	-	23	12,9					13,0	0,0363		225	-	36	13,7					13,8	0,0435		250	-	48	14,3					14,4	0,0508		280	-	63	15,1					15,2	0,0595		300	-	73	16,1					16,2	0,0653		315	-	80,5	16,5					16,6	0,0696		355	-	100,5	17,7					17,8	0,0812		400	-	123	18,9					19,0	0,0943	450	-	148	20,2			20,3	0,1088	500	-	173	21,5	21,6	0,1233	550	-	198	22,3	22,7	0,1378	560	-	203	22,6	23,0	0,1407	600	-	223	23,6	24,0	0,1680	630	-	238	24,3		24,7	0,1610	650	3	248	24,8				25,2	0,1668	700	28	273	26,1						26,5	0,1813	650 x	150						-	-	11,3	11,4	0,0206	BFL		800 x					450	-	148	22,8	23,2	0,1403	BFL					M2	180		-	13	12,1	12,2					0,0289	200		-	23	12,6	12,7					0,0344	225		-	36	13,4	13,5					0,0413	250		-	48	14,0	14,1					0,0481	280		-	63	14,8	14,9					0,0564	300		-	73	15,7	15,8					0,0619	315		-	80,5	16,1	16,2					0,0660	355		-	100,5	17,3	17,4					0,0770	400	-	123	18,5	18,6			0,0894	450	-	148	19,7	19,8	0,1031	500	-	173	21,0	21,1	0,1169	550	-	198	21,8	22,2	0,1306	560	-	203	22,0	22,4	0,1334	600	-	223	23,0	23,4	0,1444	630	-	238	23,8	24,2	0,1526	650	3	248	24,3	24,7	0,1581	700	28	273	25,5	25,9		0,1719	710	33	278	25,8	26,2				0,1746	750	53	298	26,8	27,2						0,1856	800	78	323	28,0	28,4						0,1994	700 x	150	-	-	11,6						11,7	0,0218	BFL	850 x	450	-					148	22,8		22,9	0,1406	BFL	M3					180	-		13	12,4	12,5	0,0305					200	-		23	12,9	13,0	0,0363					225	-		36	13,7	13,8	0,0435					250	-		48	14,3	14,4	0,0508					280	-		63	15,1																																																																																																																																																																																																																																																																																																																																																																																																																																																																																																																																												
630	-	238	23,8	24,2	0,1526	650	3	248	24,3	24,7	0,1581	700	28	273	25,5	25,9	0,1719	710	33	278	25,8	26,2	0,1746	750	53	298	26,8	27,2	0,1856	800	78	323	28,0	28,4	0,1994	400 x	150	-	-	11,6	11,7		0,0218	BFL	500 x	450	-	148			22,8	22,9		0,1406	BFL	M1	180					-	13		12,4	12,5	0,0305	200					-	23		12,9	13,0	0,0363	225					-	36		13,7	13,8	0,0435	250					-	48		14,3	14,4	0,0508	280					-	63		15,1	15,2	0,0595	300					-	73		16,1	16,2	0,0653	315					-	80,5		16,5	16,6	0,0696	355					-	100,5		17,7	17,8	0,0812	400					-	123		18,9	19,0	0,0943	450					-	148		20,2	20,3	0,1088	500					-	173		21,5	21,6	0,1233	550					-	198	22,3	22,7	0,1378	560	-			203	22,6	23,0	0,1407	600	-	223	23,6	24,0	0,1680	630	-	238	24,3	24,7	0,1610	650	3	248	24,8	25,2	0,1668	700	28	273	26,1	26,5	0,1813	450 x	150	-	-	11,3	11,4		0,0206	BFL	550 x	450	-		148			22,8	23,2	0,1403			BFL	M1		180			-					13	12,1		12,2	0,0289	200	-					23	12,6		12,7	0,0344	225	-					36	13,4		13,5	0,0413	250	-					48	14,0		14,1	0,0481	280	-					63	14,8		14,9	0,0564	300	-					73	15,7		15,8	0,0619	315	-					80,5	16,1		16,2	0,0660	355	-					100,5	17,3		17,4	0,0770	400	-					123	18,5		18,6	0,0894	450	-					148	19,7		19,8	0,1031	500	-					173	21,0	21,1	0,1169	550	-	198			21,8	22,2	0,1306	560	-	203	22,0	22,4	0,1334	600	-	223	23,0	23,4	0,1444	630	-	238	23,8	24,2	0,1526	650	3	248	24,3	24,7	0,1581	700	28	273	25,5	25,9	0,1719	710	33	278	25,8	26,2	0,1746	750	53	298	26,8	27,2	0,1856	800	78	323	28,0	28,4	0,1994	500 x	150	-	-	11,6	11,7			0,0218	BFL	600 x	450	-	148						22,8	22,9	0,1406	BFL					M2	180				-	13					12,4	12,5		0,0305	200	-	23					12,9	13,0		0,0363	225	-	36					13,7	13,8		0,0435	250	-	48					14,3	14,4		0,0508	280	-	63					15,1	15,2		0,0595	300	-	73					16,1	16,2		0,0653	315	-	80,5					16,5	16,6		0,0696	355	-	100,5					17,7	17,8		0,0812	400	-	123					18,9	19,0		0,0943	450	-	148					20,2	20,3	0,1088	500	-	173	21,5			21,6	0,1233	550	-	198	22,3	22,7	0,1378	560	-	203	22,6	23,0	0,1407	600	-	223	23,6	24,0	0,1680	630	-	238	24,3	24,7	0,1610	650	3	248	24,8	25,2	0,1668	700	28	273	26,1	26,5	0,1813	550 x	150		-	-	11,3	11,4		0,0206				BFL	650 x	450	-	148								22,8	23,2	0,1403	BFL	M3					180				-	13	12,1					12,2	0,0289		200	-	23	12,6					12,7	0,0344		225	-	36	13,4					13,5	0,0413		250	-	48	14,0					14,1	0,0481		280	-	63	14,8					14,9	0,0564		300	-	73	15,7					15,8	0,0619		315	-	80,5	16,1					16,2	0,0660		355	-	100,5	17,3					17,4	0,0770		400	-	123	18,5					18,6	0,0894	450	-	148	19,7	19,8			0,1031	500	-	173	21,0	21,1	0,1169	550	-	198	21,8	22,2	0,1306	560	-	203	22,0	22,4	0,1334	600	-	223	23,0	23,4	0,1444	630	-	238	23,8	24,2	0,1526	650	3	248	24,3	24,7	0,1581	700	28	273	25,5	25,9	0,1719	710	33	278	25,8	26,2	0,1746	750	53	298	26,8	27,2	0,1856	800	78	323		28,0	28,4	0,1994	600 x	150	-			-	11,6		11,7		0,0218	BFL					750 x	450		-	148							22,8	22,9		0,1406	BFL	M1	180								-	13	12,4	12,5					0,0305	200		-	23	12,9	13,0					0,0363	225		-	36	13,7	13,8					0,0435	250		-	48	14,3	14,4					0,0508	280		-	63	15,1	15,2					0,0595	300		-	73	16,1	16,2					0,0653	315		-	80,5	16,5	16,6					0,0696	355		-	100,5	17,7	17,8					0,0812	400	-	123	18,9	19,0	0,0943			450	-	148	20,2	20,3	0,1088	500	-	173	21,5	21,6	0,1233	550	-	198	22,3	22,7	0,1378	560	-	203	22,6	23,0	0,1407	600	-	223	23,6	24,0	0,1680	630	-	238	24,3	24,7	0,1610	650	3	248	24,8		25,2	0,1668	700	28	273	26,1				26,5	0,1813	650 x	150	-	-						11,3	11,4		0,0206						BFL	800 x	450	-	148								22,8	23,2	0,1403	BFL	M2	180							-		13	12,1	12,2	0,0289					200	-		23	12,6	12,7	0,0344					225	-		36	13,4	13,5	0,0413					250	-		48	14,0	14,1	0,0481					280	-		63	14,8	14,9	0,0564					300	-		73	15,7	15,8	0,0619					315	-		80,5	16,1	16,2	0,0660					355	-	100,5	17,3	17,4	0,0770	400			-	123	18,5	18,6	0,0894	450	-	148	19,7	19,8	0,1031	500	-	173	21,0	21,1	0,1169	550	-	198	21,8	22,2	0,1306	560	-	203	22,0	22,4	0,1334	600	-	223	23,0	23,4	0,1444	630	-	238	23,8	24,2	0,1526	650	3	248	24,3	24,7	0,1581	700	28	273	25,5	25,9	0,1719	710	33	278	25,8	26,2		0,1746	750	53	298	26,8	27,2				0,1856	800	78	323	28,0	28,4						0,1994	700 x	150	-	-	11,6						11,7		0,0218	BFL	850 x	450						-	148			22,8	22,9					0,1406	BFL		M3	180							-	13		12,4	12,5	0,0305	200					-	23		12,9	13,0	0,0363	225					-	36		13,7	13,8	0,0435	250					-	48		14,3	14,4	0,0508	280					-	63		15,1																																																																																																																																																																																																																																																																																																																																																																																																																																																																																																																																													
650	3	248	24,3	24,7	0,1581	700	28	273	25,5	25,9	0,1719	710	33	278	25,8	26,2	0,1746	750	53	298	26,8	27,2	0,1856	800	78	323	28,0	28,4	0,1994	400 x	150	-	-	11,6	11,7		0,0218	BFL	500 x	450	-		148			22,8	22,9	0,1406			BFL	M1		180			-					13	12,4		12,5	0,0305	200	-					23	12,9		13,0	0,0363	225	-					36	13,7		13,8	0,0435	250	-					48	14,3		14,4	0,0508	280	-					63	15,1		15,2	0,0595	300	-					73	16,1		16,2	0,0653	315	-					80,5	16,5		16,6	0,0696	355	-					100,5	17,7		17,8	0,0812	400	-					123	18,9		19,0	0,0943	450	-					148	20,2		20,3	0,1088	500	-					173	21,5	21,6	0,1233	550	-	198			22,3	22,7	0,1378	560	-	203	22,6	23,0	0,1407	600	-	223	23,6	24,0	0,1680	630	-	238	24,3	24,7	0,1610	650	3	248	24,8	25,2	0,1668	700	28	273	26,1	26,5	0,1813	450 x	150	-	-	11,3	11,4		0,0206	BFL	550 x	450	-		148			22,8	23,2		0,1403			BFL	M1	180						-			13					12,1	12,2		0,0289	200	-	23					12,6	12,7		0,0344	225	-	36					13,4	13,5		0,0413	250	-	48					14,0	14,1		0,0481	280	-	63					14,8	14,9		0,0564	300	-	73					15,7	15,8		0,0619	315	-	80,5					16,1	16,2		0,0660	355	-	100,5					17,3	17,4		0,0770	400	-	123					18,5	18,6		0,0894	450	-	148					19,7	19,8	0,1031	500	-	173	21,0			21,1	0,1169	550	-	198	21,8	22,2	0,1306	560	-	203	22,0	22,4	0,1334	600	-	223	23,0	23,4	0,1444	630	-	238	23,8	24,2	0,1526	650	3	248	24,3	24,7	0,1581	700	28	273	25,5	25,9	0,1719	710	33	278	25,8	26,2	0,1746	750	53	298	26,8	27,2	0,1856	800	78	323	28,0	28,4	0,1994	500 x	150	-	-	11,6	11,7		0,0218	BFL	600 x	450	-			148			22,8	22,9	0,1406						BFL	M2	180							-				13	12,4					12,5	0,0305		200	-	23	12,9					13,0	0,0363		225	-	36	13,7					13,8	0,0435		250	-	48	14,3					14,4	0,0508		280	-	63	15,1					15,2	0,0595		300	-	73	16,1					16,2	0,0653		315	-	80,5	16,5					16,6	0,0696		355	-	100,5	17,7					17,8	0,0812		400	-	123	18,9					19,0	0,0943	450	-	148	20,2	20,3			0,1088	500	-	173	21,5	21,6	0,1233	550	-	198	22,3	22,7	0,1378	560	-	203	22,6	23,0	0,1407	600	-	223	23,6	24,0	0,1680	630	-	238	24,3	24,7	0,1610	650	3	248	24,8	25,2	0,1668	700	28	273	26,1	26,5	0,1813	550 x	150	-	-	11,3	11,4		0,0206		BFL	650 x	450	-		148						22,8	23,2	0,1403								BFL	M3	180							-				13	12,1	12,2					0,0289	200		-	23	12,6	12,7					0,0344	225		-	36	13,4	13,5					0,0413	250		-	48	14,0	14,1					0,0481	280		-	63	14,8	14,9					0,0564	300		-	73	15,7	15,8					0,0619	315		-	80,5	16,1	16,2					0,0660	355		-	100,5	17,3	17,4					0,0770	400	-	123	18,5	18,6	0,0894			450	-	148	19,7	19,8	0,1031	500	-	173	21,0	21,1	0,1169	550	-	198	21,8	22,2	0,1306	560	-	203	22,0	22,4	0,1334	600	-	223	23,0	23,4	0,1444	630	-	238	23,8	24,2	0,1526	650	3	248	24,3	24,7	0,1581	700	28	273	25,5	25,9	0,1719	710	33	278	25,8	26,2	0,1746	750	53	298	26,8	27,2	0,1856	800	78	323	28,0	28,4	0,1994	600 x	150	-		-	11,6	11,7		0,0218	BFL			750 x	450		-		148							22,8		22,9	0,1406							BFL	M1		180			-								13	12,4	12,5	0,0305					200	-		23	12,9	13,0	0,0363					225	-		36	13,7	13,8	0,0435					250	-		48	14,3	14,4	0,0508					280	-		63	15,1	15,2	0,0595					300	-		73	16,1	16,2	0,0653					315	-		80,5	16,5	16,6	0,0696					355	-	100,5	17,7	17,8	0,0812	400			-	123	18,9	19,0	0,0943	450	-	148	20,2	20,3	0,1088	500	-	173	21,5	21,6	0,1233	550	-	198	22,3	22,7	0,1378	560	-	203	22,6	23,0	0,1407	600	-	223	23,6	24,0	0,1680	630	-	238	24,3	24,7	0,1610	650	3	248	24,8	25,2	0,1668	700	28	273	26,1		26,5	0,1813	650 x	150	-	-				11,3	11,4		0,0206	BFL	800 x						450	-		148								22,8	23,2	0,1403								BFL	M2	180			-							13		12,1	12,2	0,0289	200					-	23		12,6	12,7	0,0344	225					-	36		13,4	13,5	0,0413	250					-	48		14,0	14,1	0,0481	280					-	63		14,8	14,9	0,0564	300					-	73		15,7	15,8	0,0619	315					-	80,5	16,1	16,2	0,0660	355	-			100,5	17,3	17,4	0,0770	400	-	123	18,5	18,6	0,0894	450	-	148	19,7	19,8	0,1031	500	-	173	21,0	21,1	0,1169	550	-	198	21,8	22,2	0,1306	560	-	203	22,0	22,4	0,1334	600	-	223	23,0	23,4	0,1444	630	-	238	23,8	24,2	0,1526	650	3	248	24,3	24,7	0,1581	700	28	273	25,5	25,9	0,1719	710	33	278	25,8	26,2	0,1746	750	53	298	26,8	27,2		0,1856	800	78	323	28,0	28,4				0,1994	700 x	150	-	-	11,6						11,7		0,0218	BFL	850 x	450						-		148			22,8						22,9	0,1406			BFL	M3					180				-							13	12,4		12,5	0,0305	200	-					23	12,9		13,0	0,0363	225	-					36	13,7		13,8	0,0435	250	-					48	14,3		14,4	0,0508	280	-					63	15,1																																																																																																																																																																																																																																																																																																																																																																																																																																																																																																																																															
700	28	273	25,5	25,9	0,1719	710	33	278	25,8	26,2	0,1746	750	53	298	26,8	27,2	0,1856	800	78	323	28,0	28,4	0,1994	400 x	150	-	-	11,6	11,7		0,0218	BFL	500 x	450	-		148			22,8	22,9		0,1406			BFL	M1	180						-			13					12,4	12,5		0,0305	200	-	23					12,9	13,0		0,0363	225	-	36					13,7	13,8		0,0435	250	-	48					14,3	14,4		0,0508	280	-	63					15,1	15,2		0,0595	300	-	73					16,1	16,2		0,0653	315	-	80,5					16,5	16,6		0,0696	355	-	100,5					17,7	17,8		0,0812	400	-	123					18,9	19,0		0,0943	450	-	148					20,2	20,3	0,1088	500	-	173	21,5			21,6	0,1233	550	-	198	22,3	22,7	0,1378	560	-	203	22,6	23,0	0,1407	600	-	223	23,6	24,0	0,1680	630	-	238	24,3	24,7	0,1610	650	3	248	24,8	25,2	0,1668	700	28	273	26,1	26,5	0,1813	450 x	150	-	-	11,3	11,4		0,0206	BFL	550 x	450	-		148			22,8	23,2		0,1403			BFL	M1		180					-						13			12,1					12,2	0,0289		200	-	23	12,6					12,7	0,0344		225	-	36	13,4					13,5	0,0413		250	-	48	14,0					14,1	0,0481		280	-	63	14,8					14,9	0,0564		300	-	73	15,7					15,8	0,0619		315	-	80,5	16,1					16,2	0,0660		355	-	100,5	17,3					17,4	0,0770		400	-	123	18,5					18,6	0,0894	450	-	148	19,7	19,8			0,1031	500	-	173	21,0	21,1	0,1169	550	-	198	21,8	22,2	0,1306	560	-	203	22,0	22,4	0,1334	600	-	223	23,0	23,4	0,1444	630	-	238	23,8	24,2	0,1526	650	3	248	24,3	24,7	0,1581	700	28	273	25,5	25,9	0,1719	710	33	278	25,8	26,2	0,1746	750	53	298	26,8	27,2	0,1856	800	78	323	28,0	28,4	0,1994	500 x	150	-	-	11,6	11,7		0,0218	BFL	600 x	450	-		148			22,8	22,9			0,1406			BFL	M2	180								-							13				12,4	12,5					0,0305	200		-	23	12,9	13,0					0,0363	225		-	36	13,7	13,8					0,0435	250		-	48	14,3	14,4					0,0508	280		-	63	15,1	15,2					0,0595	300		-	73	16,1	16,2					0,0653	315		-	80,5	16,5	16,6					0,0696	355		-	100,5	17,7	17,8					0,0812	400	-	123	18,9	19,0	0,0943			450	-	148	20,2	20,3	0,1088	500	-	173	21,5	21,6	0,1233	550	-	198	22,3	22,7	0,1378	560	-	203	22,6	23,0	0,1407	600	-	223	23,6	24,0	0,1680	630	-	238	24,3	24,7	0,1610	650	3	248	24,8	25,2	0,1668	700	28	273	26,1	26,5	0,1813	550 x	150	-	-	11,3	11,4		0,0206	BFL	650 x	450	-		148				22,8	23,2		0,1403						BFL	M3	180										-							13				12,1	12,2	0,0289					200	-		23	12,6	12,7	0,0344					225	-		36	13,4	13,5	0,0413					250	-		48	14,0	14,1	0,0481					280	-		63	14,8	14,9	0,0564					300	-		73	15,7	15,8	0,0619					315	-		80,5	16,1	16,2	0,0660					355	-	100,5	17,3	17,4	0,0770	400			-	123	18,5	18,6	0,0894	450	-	148	19,7	19,8	0,1031	500	-	173	21,0	21,1	0,1169	550	-	198	21,8	22,2	0,1306	560	-	203	22,0	22,4	0,1334	600	-	223	23,0	23,4	0,1444	630	-	238	23,8	24,2	0,1526	650	3	248	24,3	24,7	0,1581	700	28	273	25,5	25,9	0,1719	710	33	278	25,8	26,2	0,1746	750	53	298	26,8	27,2	0,1856	800	78	323	28,0	28,4	0,1994	600 x	150	-	-	11,6	11,7		0,0218	BFL		750 x	450	-		148					22,8		22,9		0,1406							BFL		M1	180										-			13								12,4	12,5	0,0305	200					-	23		12,9	13,0	0,0363	225					-	36		13,7	13,8	0,0435	250					-	48		14,3	14,4	0,0508	280					-	63		15,1	15,2	0,0595	300					-	73		16,1	16,2	0,0653	315					-	80,5	16,5	16,6	0,0696	355	-			100,5	17,7	17,8	0,0812	400	-	123	18,9	19,0	0,0943	450	-	148	20,2	20,3	0,1088	500	-	173	21,5	21,6	0,1233	550	-	198	22,3	22,7	0,1378	560	-	203	22,6	23,0	0,1407	600	-	223	23,6	24,0	0,1680	630	-	238	24,3	24,7	0,1610	650	3	248	24,8	25,2	0,1668	700	28	273	26,1	26,5	0,1813	650 x	150	-	-		11,3	11,4		0,0206	BFL	800 x				450	-		148								22,8	23,2		0,1403								BFL	M2	180										-			13							12,1		12,2	0,0289	200	-					23	12,6		12,7	0,0344	225	-					36	13,4		13,5	0,0413	250	-					48	14,0		14,1	0,0481	280	-					63	14,8		14,9	0,0564	300	-					73	15,7	15,8	0,0619	315	-	80,5			16,1	16,2	0,0660	355	-	100,5	17,3	17,4	0,0770	400	-	123	18,5	18,6	0,0894	450	-	148	19,7	19,8	0,1031	500	-	173	21,0	21,1	0,1169	550	-	198	21,8	22,2	0,1306	560	-	203	22,0	22,4	0,1334	600	-	223	23,0	23,4	0,1444	630	-	238	23,8	24,2	0,1526	650	3	248	24,3	24,7	0,1581	700	28	273	25,5	25,9	0,1719	710	33	278	25,8	26,2	0,1746	750	53	298	26,8	27,2	0,1856	800	78	323	28,0	28,4		0,1994	700 x	150	-	-	11,6				11,7		0,0218	BFL	850 x	450						-		148			22,8						22,9		0,1406			BFL						M3	180									-				13							12,4	12,5		0,0305	200	-	23					12,9	13,0		0,0363	225	-	36					13,7	13,8		0,0435	250	-	48					14,3	14,4		0,0508	280	-	63					15,1																																																																																																																																																																																																																																																																																																																																																																																																																																																																																																																																																
710	33	278	25,8	26,2	0,1746	750	53	298	26,8	27,2	0,1856	800	78	323	28,0	28,4	0,1994	400 x	150	-	-	11,6	11,7		0,0218	BFL	500 x	450	-		148			22,8	22,9		0,1406			BFL	M1		180					-						13			12,4					12,5	0,0305		200	-	23	12,9					13,0	0,0363		225	-	36	13,7					13,8	0,0435		250	-	48	14,3					14,4	0,0508		280	-	63	15,1					15,2	0,0595		300	-	73	16,1					16,2	0,0653		315	-	80,5	16,5					16,6	0,0696		355	-	100,5	17,7					17,8	0,0812		400	-	123	18,9					19,0	0,0943	450	-	148	20,2	20,3			0,1088	500	-	173	21,5	21,6	0,1233	550	-	198	22,3	22,7	0,1378	560	-	203	22,6	23,0	0,1407	600	-	223	23,6	24,0	0,1680	630	-	238	24,3	24,7	0,1610	650	3	248	24,8	25,2	0,1668	700	28	273	26,1	26,5	0,1813	450 x	150	-	-	11,3	11,4		0,0206	BFL	550 x	450	-		148			22,8	23,2		0,1403			BFL	M1		180						-					13						12,1			12,2					0,0289	200		-	23	12,6	12,7					0,0344	225		-	36	13,4	13,5					0,0413	250		-	48	14,0	14,1					0,0481	280		-	63	14,8	14,9					0,0564	300		-	73	15,7	15,8					0,0619	315		-	80,5	16,1	16,2					0,0660	355		-	100,5	17,3	17,4					0,0770	400	-	123	18,5	18,6	0,0894			450	-	148	19,7	19,8	0,1031	500	-	173	21,0	21,1	0,1169	550	-	198	21,8	22,2	0,1306	560	-	203	22,0	22,4	0,1334	600	-	223	23,0	23,4	0,1444	630	-	238	23,8	24,2	0,1526	650	3	248	24,3	24,7	0,1581	700	28	273	25,5	25,9	0,1719	710	33	278	25,8	26,2	0,1746	750	53	298	26,8	27,2	0,1856	800	78	323	28,0	28,4	0,1994	500 x	150	-	-	11,6	11,7		0,0218	BFL	600 x	450	-		148			22,8	22,9		0,1406			BFL	M2			180					-								13							12,4				12,5	0,0305					200	-		23	12,9	13,0	0,0363					225	-		36	13,7	13,8	0,0435					250	-		48	14,3	14,4	0,0508					280	-		63	15,1	15,2	0,0595					300	-		73	16,1	16,2	0,0653					315	-		80,5	16,5	16,6	0,0696					355	-	100,5	17,7	17,8	0,0812	400			-	123	18,9	19,0	0,0943	450	-	148	20,2	20,3	0,1088	500	-	173	21,5	21,6	0,1233	550	-	198	22,3	22,7	0,1378	560	-	203	22,6	23,0	0,1407	600	-	223	23,6	24,0	0,1680	630	-	238	24,3	24,7	0,1610	650	3	248	24,8	25,2	0,1668	700	28	273	26,1	26,5	0,1813	550 x	150	-	-	11,3	11,4		0,0206	BFL	650 x	450	-		148			22,8	23,2		0,1403				BFL	M3		180								-										13							12,1				12,2	0,0289	200					-	23		12,6	12,7	0,0344	225					-	36		13,4	13,5	0,0413	250					-	48		14,0	14,1	0,0481	280					-	63		14,8	14,9	0,0564	300					-	73		15,7	15,8	0,0619	315					-	80,5	16,1	16,2	0,0660	355	-			100,5	17,3	17,4	0,0770	400	-	123	18,5	18,6	0,0894	450	-	148	19,7	19,8	0,1031	500	-	173	21,0	21,1	0,1169	550	-	198	21,8	22,2	0,1306	560	-	203	22,0	22,4	0,1334	600	-	223	23,0	23,4	0,1444	630	-	238	23,8	24,2	0,1526	650	3	248	24,3	24,7	0,1581	700	28	273	25,5	25,9	0,1719	710	33	278	25,8	26,2	0,1746	750	53	298	26,8	27,2	0,1856	800	78	323	28,0	28,4	0,1994	600 x	150	-	-	11,6	11,7		0,0218	BFL	750 x	450	-		148				22,8	22,9		0,1406					BFL		M1		180										-										13			12,4								12,5	0,0305	200	-					23	12,9		13,0	0,0363	225	-					36	13,7		13,8	0,0435	250	-					48	14,3		14,4	0,0508	280	-					63	15,1		15,2	0,0595	300	-					73	16,1	16,2	0,0653	315	-	80,5			16,5	16,6	0,0696	355	-	100,5	17,7	17,8	0,0812	400	-	123	18,9	19,0	0,0943	450	-	148	20,2	20,3	0,1088	500	-	173	21,5	21,6	0,1233	550	-	198	22,3	22,7	0,1378	560	-	203	22,6	23,0	0,1407	600	-	223	23,6	24,0	0,1680	630	-	238	24,3	24,7	0,1610	650	3	248	24,8	25,2	0,1668	700	28	273	26,1	26,5	0,1813	650 x	150	-	-	11,3	11,4		0,0206	BFL	800 x		450	-		148						22,8	23,2		0,1403								BFL	M2		180										-										13			12,1							12,2		0,0289	200	-	23					12,6	12,7		0,0344	225	-	36					13,4	13,5		0,0413	250	-	48					14,0	14,1		0,0481	280	-	63					14,8	14,9	0,0564	300	-	73	15,7			15,8	0,0619	315	-	80,5	16,1	16,2	0,0660	355	-	100,5	17,3	17,4	0,0770	400	-	123	18,5	18,6	0,0894	450	-	148	19,7	19,8	0,1031	500	-	173	21,0	21,1	0,1169	550	-	198	21,8	22,2	0,1306	560	-	203	22,0	22,4	0,1334	600	-	223	23,0	23,4	0,1444	630	-	238	23,8	24,2	0,1526	650	3	248	24,3	24,7	0,1581	700	28	273	25,5	25,9	0,1719	710	33	278	25,8	26,2	0,1746	750	53	298	26,8	27,2	0,1856	800	78	323	28,0	28,4	0,1994	700 x	150	-	-	11,6		11,7		0,0218	BFL	850 x	450				-		148			22,8						22,9		0,1406			BFL						M3		180										-									13				12,4							12,5	0,0305		200	-	23	12,9					13,0	0,0363		225	-	36	13,7					13,8	0,0435		250	-	48	14,3					14,4	0,0508	280	-	63	15,1																																																																																																																																																																																																																																																																																																																																																																																																																																																																																																																																																						
750	53	298	26,8	27,2	0,1856	800	78	323	28,0	28,4	0,1994	400 x	150	-	-	11,6	11,7		0,0218	BFL	500 x	450	-		148			22,8	22,9		0,1406			BFL	M1		180						-					13						12,4			12,5					0,0305	200		-	23	12,9	13,0					0,0363	225		-	36	13,7	13,8					0,0435	250		-	48	14,3	14,4					0,0508	280		-	63	15,1	15,2					0,0595	300		-	73	16,1	16,2					0,0653	315		-	80,5	16,5	16,6					0,0696	355		-	100,5	17,7	17,8					0,0812	400	-	123	18,9	19,0	0,0943			450	-	148	20,2	20,3	0,1088	500	-	173	21,5	21,6	0,1233	550	-	198	22,3	22,7	0,1378	560	-	203	22,6	23,0	0,1407	600	-	223	23,6	24,0	0,1680	630	-	238	24,3	24,7	0,1610	650	3	248	24,8	25,2	0,1668	700	28	273	26,1	26,5	0,1813	450 x	150	-	-	11,3	11,4		0,0206	BFL	550 x	450	-		148			22,8	23,2		0,1403			BFL	M1		180						-						13					12,1						12,2			0,0289					200	-		23	12,6	12,7	0,0344					225	-		36	13,4	13,5	0,0413					250	-		48	14,0	14,1	0,0481					280	-		63	14,8	14,9	0,0564					300	-		73	15,7	15,8	0,0619					315	-		80,5	16,1	16,2	0,0660					355	-	100,5	17,3	17,4	0,0770	400			-	123	18,5	18,6	0,0894	450	-	148	19,7	19,8	0,1031	500	-	173	21,0	21,1	0,1169	550	-	198	21,8	22,2	0,1306	560	-	203	22,0	22,4	0,1334	600	-	223	23,0	23,4	0,1444	630	-	238	23,8	24,2	0,1526	650	3	248	24,3	24,7	0,1581	700	28	273	25,5	25,9	0,1719	710	33	278	25,8	26,2	0,1746	750	53	298	26,8	27,2	0,1856	800	78	323	28,0	28,4	0,1994	500 x	150	-	-	11,6	11,7		0,0218	BFL	600 x	450	-		148			22,8	22,9		0,1406			BFL	M2		180							-					13								12,4							12,5				0,0305	200					-	23		12,9	13,0	0,0363	225					-	36		13,7	13,8	0,0435	250					-	48		14,3	14,4	0,0508	280					-	63		15,1	15,2	0,0595	300					-	73		16,1	16,2	0,0653	315					-	80,5	16,5	16,6	0,0696	355	-			100,5	17,7	17,8	0,0812	400	-	123	18,9	19,0	0,0943	450	-	148	20,2	20,3	0,1088	500	-	173	21,5	21,6	0,1233	550	-	198	22,3	22,7	0,1378	560	-	203	22,6	23,0	0,1407	600	-	223	23,6	24,0	0,1680	630	-	238	24,3	24,7	0,1610	650	3	248	24,8	25,2	0,1668	700	28	273	26,1	26,5	0,1813	550 x	150	-	-	11,3	11,4		0,0206	BFL	650 x	450	-		148			22,8	23,2		0,1403			BFL	M3		180							-								13										12,1							12,2				0,0289	200	-					23	12,6		12,7	0,0344	225	-					36	13,4		13,5	0,0413	250	-					48	14,0		14,1	0,0481	280	-					63	14,8		14,9	0,0564	300	-					73	15,7	15,8	0,0619	315	-	80,5			16,1	16,2	0,0660	355	-	100,5	17,3	17,4	0,0770	400	-	123	18,5	18,6	0,0894	450	-	148	19,7	19,8	0,1031	500	-	173	21,0	21,1	0,1169	550	-	198	21,8	22,2	0,1306	560	-	203	22,0	22,4	0,1334	600	-	223	23,0	23,4	0,1444	630	-	238	23,8	24,2	0,1526	650	3	248	24,3	24,7	0,1581	700	28	273	25,5	25,9	0,1719	710	33	278	25,8	26,2	0,1746	750	53	298	26,8	27,2	0,1856	800	78	323	28,0	28,4	0,1994	600 x	150	-	-	11,6	11,7		0,0218	BFL	750 x	450	-		148			22,8	22,9		0,1406				BFL	M1		180									-										13										12,4			12,5								0,0305	200	-	23					12,9	13,0		0,0363	225	-	36					13,7	13,8		0,0435	250	-	48					14,3	14,4		0,0508	280	-	63					15,1	15,2	0,0595	300	-	73	16,1			16,2	0,0653	315	-	80,5	16,5	16,6	0,0696	355	-	100,5	17,7	17,8	0,0812	400	-	123	18,9	19,0	0,0943	450	-	148	20,2	20,3	0,1088	500	-	173	21,5	21,6	0,1233	550	-	198	22,3	22,7	0,1378	560	-	203	22,6	23,0	0,1407	600	-	223	23,6	24,0	0,1680	630	-	238	24,3	24,7	0,1610	650	3	248	24,8	25,2	0,1668	700	28	273	26,1	26,5	0,1813	650 x	150	-	-	11,3	11,4		0,0206	BFL	800 x	450	-		148				22,8	23,2		0,1403						BFL	M2		180											-										13										12,1			12,2							0,0289		200	-	23	12,6					12,7	0,0344		225	-	36	13,4					13,5	0,0413		250	-	48	14,0					14,1	0,0481	280	-	63	14,8	14,9			0,0564	300	-	73	15,7	15,8	0,0619	315	-	80,5	16,1	16,2	0,0660	355	-	100,5	17,3	17,4	0,0770	400	-	123	18,5	18,6	0,0894	450	-	148	19,7	19,8	0,1031	500	-	173	21,0	21,1	0,1169	550	-	198	21,8	22,2	0,1306	560	-	203	22,0	22,4	0,1334	600	-	223	23,0	23,4	0,1444	630	-	238	23,8	24,2	0,1526	650	3	248	24,3	24,7	0,1581	700	28	273	25,5	25,9	0,1719	710	33	278	25,8	26,2	0,1746	750	53	298	26,8	27,2	0,1856	800	78	323	28,0	28,4	0,1994	700 x	150	-	-	11,6	11,7		0,0218	BFL	850 x	450		-		148			22,8				22,9		0,1406			BFL						M3		180											-										13									12,4				12,5							0,0305	200		-	23	12,9	13,0					0,0363	225		-	36	13,7	13,8					0,0435	250	-	48	14,3	14,4	0,0508			280	-	63	15,1																																																																																																																																																																																																																																																																																																																																																																																																																																																																																																																																																										
800	78	323	28,0	28,4	0,1994	400 x	150	-	-	11,6	11,7		0,0218	BFL	500 x	450	-		148			22,8	22,9		0,1406			BFL	M1		180						-						13					12,4						12,5			0,0305					200	-		23	12,9	13,0	0,0363					225	-		36	13,7	13,8	0,0435					250	-		48	14,3	14,4	0,0508					280	-		63	15,1	15,2	0,0595					300	-		73	16,1	16,2	0,0653					315	-		80,5	16,5	16,6	0,0696					355	-	100,5	17,7	17,8	0,0812	400			-	123	18,9	19,0	0,0943	450	-	148	20,2	20,3	0,1088	500	-	173	21,5	21,6	0,1233	550	-	198	22,3	22,7	0,1378	560	-	203	22,6	23,0	0,1407	600	-	223	23,6	24,0	0,1680	630	-	238	24,3	24,7	0,1610	650	3	248	24,8	25,2	0,1668	700	28	273	26,1	26,5	0,1813	450 x	150	-	-	11,3	11,4		0,0206	BFL	550 x	450	-		148			22,8	23,2		0,1403			BFL	M1		180						-						13						12,1					12,2						0,0289			200					-	23		12,6	12,7	0,0344	225					-	36		13,4	13,5	0,0413	250					-	48		14,0	14,1	0,0481	280					-	63		14,8	14,9	0,0564	300					-	73		15,7	15,8	0,0619	315					-	80,5	16,1	16,2	0,0660	355	-			100,5	17,3	17,4	0,0770	400	-	123	18,5	18,6	0,0894	450	-	148	19,7	19,8	0,1031	500	-	173	21,0	21,1	0,1169	550	-	198	21,8	22,2	0,1306	560	-	203	22,0	22,4	0,1334	600	-	223	23,0	23,4	0,1444	630	-	238	23,8	24,2	0,1526	650	3	248	24,3	24,7	0,1581	700	28	273	25,5	25,9	0,1719	710	33	278	25,8	26,2	0,1746	750	53	298	26,8	27,2	0,1856	800	78	323	28,0	28,4	0,1994	500 x	150	-	-	11,6	11,7		0,0218	BFL	600 x	450	-		148			22,8	22,9		0,1406			BFL	M2		180						-							13					12,4								12,5							0,0305				200	-					23	12,9		13,0	0,0363	225	-					36	13,7		13,8	0,0435	250	-					48	14,3		14,4	0,0508	280	-					63	15,1		15,2	0,0595	300	-					73	16,1	16,2	0,0653	315	-	80,5			16,5	16,6	0,0696	355	-	100,5	17,7	17,8	0,0812	400	-	123	18,9	19,0	0,0943	450	-	148	20,2	20,3	0,1088	500	-	173	21,5	21,6	0,1233	550	-	198	22,3	22,7	0,1378	560	-	203	22,6	23,0	0,1407	600	-	223	23,6	24,0	0,1680	630	-	238	24,3	24,7	0,1610	650	3	248	24,8	25,2	0,1668	700	28	273	26,1	26,5	0,1813	550 x	150	-	-	11,3	11,4		0,0206	BFL	650 x	450	-		148			22,8	23,2		0,1403			BFL	M3		180						-							13								12,1										12,2							0,0289				200	-	23					12,6	12,7		0,0344	225	-	36					13,4	13,5		0,0413	250	-	48					14,0	14,1		0,0481	280	-	63					14,8	14,9	0,0564	300	-	73	15,7			15,8	0,0619	315	-	80,5	16,1	16,2	0,0660	355	-	100,5	17,3	17,4	0,0770	400	-	123	18,5	18,6	0,0894	450	-	148	19,7	19,8	0,1031	500	-	173	21,0	21,1	0,1169	550	-	198	21,8	22,2	0,1306	560	-	203	22,0	22,4	0,1334	600	-	223	23,0	23,4	0,1444	630	-	238	23,8	24,2	0,1526	650	3	248	24,3	24,7	0,1581	700	28	273	25,5	25,9	0,1719	710	33	278	25,8	26,2	0,1746	750	53	298	26,8	27,2	0,1856	800	78	323	28,0	28,4	0,1994	600 x	150	-	-	11,6	11,7		0,0218	BFL	750 x	450	-		148			22,8	22,9		0,1406			BFL	M1		180							-									13										12,4										12,5			0,0305								200	-	23	12,9					13,0	0,0363		225	-	36	13,7					13,8	0,0435		250	-	48	14,3					14,4	0,0508	280	-	63	15,1	15,2			0,0595	300	-	73	16,1	16,2	0,0653	315	-	80,5	16,5	16,6	0,0696	355	-	100,5	17,7	17,8	0,0812	400	-	123	18,9	19,0	0,0943	450	-	148	20,2	20,3	0,1088	500	-	173	21,5	21,6	0,1233	550	-	198	22,3	22,7	0,1378	560	-	203	22,6	23,0	0,1407	600	-	223	23,6	24,0	0,1680	630	-	238	24,3	24,7	0,1610	650	3	248	24,8	25,2	0,1668	700	28	273	26,1	26,5	0,1813	650 x	150	-	-	11,3	11,4		0,0206	BFL	800 x	450	-		148			22,8	23,2		0,1403				BFL	M2		180									-											13										12,1										12,2			0,0289							200		-	23	12,6	12,7					0,0344	225		-	36	13,4	13,5					0,0413	250	-	48	14,0	14,1	0,0481			280	-	63	14,8	14,9	0,0564	300	-	73	15,7	15,8	0,0619	315	-	80,5	16,1	16,2	0,0660	355	-	100,5	17,3	17,4	0,0770	400	-	123	18,5	18,6	0,0894	450	-	148	19,7	19,8	0,1031	500	-	173	21,0	21,1	0,1169	550	-	198	21,8	22,2	0,1306	560	-	203	22,0	22,4	0,1334	600	-	223	23,0	23,4	0,1444	630	-	238	23,8	24,2	0,1526	650	3	248	24,3	24,7	0,1581	700	28	273	25,5	25,9	0,1719	710	33	278	25,8	26,2	0,1746	750	53	298	26,8	27,2	0,1856	800	78	323	28,0	28,4	0,1994	700 x	150	-	-	11,6	11,7		0,0218	BFL	850 x	450	-		148			22,8		22,9		0,1406			BFL				M3		180											-											13										12,4									12,5				0,0305							200	-		23	12,9	13,0	0,0363					225	-	36	13,7	13,8	0,0435	250			-	48	14,3	14,4	0,0508	280	-	63	15,1																																																																																																																																																																																																																																																																																																																																																																																																																																																																																																																																																																
400 x	150	-	-	11,6	11,7		0,0218	BFL	500 x	450	-		148			22,8	22,9		0,1406			BFL	M1																																																																																																																																																																																																																																																																																																																																																																																																																																																																																																																																																																																																																																																																																																																																																																																																																																																																																																																																																																																																																																																																																																																																																																																																																																																																																																																																																																																																																																																																																																																																																																																																																																																																																																																																																																																																																																																																		
	180	-	13	12,4	12,5		0,0305			200	-		23			12,9	13,0		0,0363						225						-						36						13,7					13,8						0,0435			250					-	48		14,3	14,4	0,0508	280					-	63		15,1	15,2	0,0595	300					-	73		16,1	16,2	0,0653	315					-	80,5		16,5	16,6	0,0696	355					-	100,5	17,7	17,8	0,0812	400	-			123	18,9	19,0	0,0943	450	-	148	20,2	20,3	0,1088	500	-	173	21,5	21,6	0,1233	550	-	198	22,3	22,7	0,1378	560	-	203	22,6	23,0	0,1407	600	-	223	23,6	24,0	0,1680	630	-	238	24,3	24,7	0,1610	650	3	248	24,8	25,2	0,1668	700	28	273	26,1	26,5	0,1813	450 x	150	-	-	11,3	11,4	0,0206	BFL	550 x	450	-	148	22,8	23,2	0,1403	BFL	M1	180	-	13	12,1	12,2	0,0289		200	-	23	12,6	12,7		0,0344			225	-		36			13,4	13,5		0,0413						250						-						48						14,0					14,1						0,0481			280					-	63		14,8	14,9	0,0564	300					-	73		15,7	15,8	0,0619	315					-	80,5		16,1	16,2	0,0660	355					-	100,5	17,3	17,4	0,0770	400	-			123	18,5	18,6	0,0894	450	-	148	19,7	19,8	0,1031	500	-	173	21,0	21,1	0,1169	550	-	198	21,8	22,2	0,1306	560	-	203	22,0	22,4	0,1334	600	-	223	23,0	23,4	0,1444	630	-	238	23,8	24,2	0,1526	650	3	248	24,3	24,7	0,1581	700	28	273	25,5	25,9	0,1719	710	33	278	25,8	26,2	0,1746	750	53	298	26,8	27,2	0,1856	800	78	323	28,0	28,4	0,1994	500 x	150	-	-	11,6	11,7	0,0218	BFL	600 x	450	-	148	22,8	22,9	0,1406	BFL	M2	180	-	13	12,4	12,5	0,0305	200	-	23	12,9	13,0		0,0363	225	-	36	13,7		13,8			0,0435	250		-			48	14,3		14,4						0,0508						280							-					63								15,1							15,2				0,0595	300					-	73		16,1	16,2	0,0653	315					-	80,5		16,5	16,6	0,0696	355					-	100,5	17,7	17,8	0,0812	400	-			123	18,9	19,0	0,0943	450	-	148	20,2	20,3	0,1088	500	-	173	21,5	21,6	0,1233	550	-	198	22,3	22,7	0,1378	560	-	203	22,6	23,0	0,1407	600	-	223	23,6	24,0	0,1680	630	-	238	24,3	24,7	0,1610	650	3	248	24,8	25,2	0,1668	700	28	273	26,1	26,5	0,1813	550 x	150	-	-	11,3	11,4	0,0206	BFL	650 x	450	-	148	22,8	23,2	0,1403	BFL	M3	180	-	13	12,1	12,2	0,0289	200	-	23	12,6	12,7	0,0344	225	-	36	13,4		13,5	0,0413	250	-	48		14,0			14,1	0,0481		280			-	63		14,8						14,9						0,0564							300								-										73							15,7				15,8	0,0619	315					-	80,5		16,1	16,2	0,0660	355					-	100,5	17,3	17,4	0,0770	400	-			123	18,5	18,6	0,0894	450	-	148	19,7	19,8	0,1031	500	-	173	21,0	21,1	0,1169	550	-	198	21,8	22,2	0,1306	560	-	203	22,0	22,4	0,1334	600	-	223	23,0	23,4	0,1444	630	-	238	23,8	24,2	0,1526	650	3	248	24,3	24,7	0,1581	700	28	273	25,5	25,9	0,1719	710	33	278	25,8	26,2	0,1746	750	53	298	26,8	27,2	0,1856	800	78	323	28,0	28,4	0,1994	600 x	150	-	-	11,6	11,7	0,0218	BFL	750 x	450	-	148	22,8	22,9	0,1406	BFL	M1	180	-	13	12,4	12,5	0,0305	200	-	23	12,9	13,0	0,0363	225	-	36	13,7	13,8	0,0435	250	-	48		14,3	14,4	0,0508	280	-		63			15,1	15,2		0,0595			300	-		73						16,1							16,2									0,0653										315										-			80,5								16,5	16,6	0,0696	355					-	100,5	17,7	17,8	0,0812	400	-			123	18,9	19,0	0,0943	450	-	148	20,2	20,3	0,1088	500	-	173	21,5	21,6	0,1233	550	-	198	22,3	22,7	0,1378	560	-	203	22,6	23,0	0,1407	600	-	223	23,6	24,0	0,1680	630	-	238	24,3	24,7	0,1610	650	3	248	24,8	25,2	0,1668	700	28	273	26,1	26,5	0,1813	650 x	150	-	-	11,3	11,4	0,0206	BFL	800 x	450	-	148	22,8	23,2	0,1403	BFL	M2	180	-	13	12,1	12,2	0,0289	200	-	23	12,6	12,7	0,0344	225	-	36	13,4	13,5	0,0413	250	-	48	14,0	14,1	0,0481	280	-		63	14,8	14,9	0,0564	300		-			73	15,7		15,8			0,0619	315		-							80,5									16,1											16,2										0,0660										355			-							100,5	17,3	17,4	0,0770	400	-			123	18,5	18,6	0,0894	450	-	148	19,7	19,8	0,1031	500	-	173	21,0	21,1	0,1169	550	-	198	21,8	22,2	0,1306	560	-	203	22,0	22,4	0,1334	600	-	223	23,0	23,4	0,1444	630	-	238	23,8	24,2	0,1526	650	3	248	24,3	24,7	0,1581	700	28	273	25,5	25,9	0,1719	710	33	278	25,8	26,2	0,1746	750	53	298	26,8	27,2	0,1856	800	78	323	28,0	28,4	0,1994	700 x	150	-	-	11,6	11,7	0,0218	BFL	850 x	450	-	148	22,8	22,9	0,1406	BFL	M3	180	-	13	12,4	12,5	0,0305	200	-	23	12,9	13,0	0,0363	225	-	36	13,7	13,8	0,0435	250	-	48	14,3	14,4	0,0508	280	-	63	15,1																																																																																																																																																																																																																																																																																																																																																																																																																																																																																																																																																																																																																																																																																	
	200	-	23	12,9	13,0		0,0363			225	-		36			13,7	13,8		0,0435						250						-						48						14,3					14,4						0,0508			280					-	63		15,1	15,2	0,0595	300					-	73		16,1	16,2	0,0653	315					-	80,5		16,5	16,6	0,0696	355					-	100,5	17,7	17,8	0,0812	400	-			123	18,9	19,0	0,0943	450	-	148	20,2	20,3	0,1088	500	-	173	21,5	21,6	0,1233	550	-	198	22,3	22,7	0,1378	560	-	203	22,6	23,0	0,1407	600	-	223	23,6	24,0	0,1680	630	-	238	24,3	24,7	0,1610	650	3	248	24,8	25,2	0,1668	700	28	273	26,1	26,5	0,1813	450 x	150	-	-	11,3	11,4	0,0206	BFL	550 x	450	-		148	22,8	23,2	0,1403	BFL	M1			180	-	13	12,1	12,2	0,0289			200	-	23	12,6	12,7	0,0344		225	-	36	13,4	13,5		0,0413			250	-		48			14,0	14,1		0,0481						280						-						63						14,8					14,9						0,0564			300					-	73		15,7	15,8	0,0619	315					-	80,5		16,1	16,2	0,0660	355					-	100,5	17,3	17,4	0,0770	400	-			123	18,5	18,6	0,0894	450	-	148	19,7	19,8	0,1031	500	-	173	21,0	21,1	0,1169	550	-	198	21,8	22,2	0,1306	560	-	203	22,0	22,4	0,1334	600	-	223	23,0	23,4	0,1444	630	-	238	23,8	24,2	0,1526	650	3	248	24,3	24,7	0,1581	700	28	273	25,5	25,9	0,1719	710	33	278	25,8	26,2	0,1746	750	53	298	26,8	27,2	0,1856	800	78	323	28,0	28,4	0,1994	500 x	150	-	-	11,6	11,7	0,0218	BFL	600 x	450	-		148	22,8	22,9	0,1406	BFL	M2			180	-	13	12,4	12,5	0,0305			200	-	23	12,9	13,0	0,0363	225	-	36	13,7	13,8		0,0435	250	-	48	14,3		14,4			0,0508	280		-			63	15,1		15,2						0,0595						300							-					73								16,1							16,2				0,0653	315					-	80,5		16,5	16,6	0,0696	355					-	100,5	17,7	17,8	0,0812	400	-			123	18,9	19,0	0,0943	450	-	148	20,2	20,3	0,1088	500	-	173	21,5	21,6	0,1233	550	-	198	22,3	22,7	0,1378	560	-	203	22,6	23,0	0,1407	600	-	223	23,6	24,0	0,1680	630	-	238	24,3	24,7	0,1610	650	3	248	24,8	25,2	0,1668	700	28	273	26,1	26,5	0,1813	550 x	150	-	-	11,3	11,4	0,0206	BFL	650 x	450	-		148	22,8	23,2	0,1403	BFL	M3			180	-	13	12,1	12,2	0,0289			200	-	23	12,6	12,7	0,0344	225	-	36	13,4	13,5	0,0413	250	-	48	14,0		14,1	0,0481	280	-	63		14,8			14,9	0,0564		300			-	73		15,7						15,8						0,0619							315								-										80,5							16,1				16,2	0,0660	355					-	100,5	17,3	17,4	0,0770	400	-			123	18,5	18,6	0,0894	450	-	148	19,7	19,8	0,1031	500	-	173	21,0	21,1	0,1169	550	-	198	21,8	22,2	0,1306	560	-	203	22,0	22,4	0,1334	600	-	223	23,0	23,4	0,1444	630	-	238	23,8	24,2	0,1526	650	3	248	24,3	24,7	0,1581	700	28	273	25,5	25,9	0,1719	710	33	278	25,8	26,2	0,1746	750	53	298	26,8	27,2	0,1856	800	78	323	28,0	28,4	0,1994	600 x	150	-	-	11,6	11,7	0,0218	BFL	750 x	450	-		148	22,8	22,9	0,1406	BFL	M1			180	-	13	12,4	12,5	0,0305			200	-	23	12,9	13,0	0,0363	225	-	36	13,7	13,8	0,0435	250	-	48	14,3	14,4	0,0508	280	-	63		15,1	15,2	0,0595	300	-		73			16,1	16,2		0,0653			315	-		80,5						16,5							16,6									0,0696										355										-			100,5							17,7	17,8	0,0812	400	-			123	18,9	19,0	0,0943	450	-	148	20,2	20,3	0,1088	500	-	173	21,5	21,6	0,1233	550	-	198	22,3	22,7	0,1378	560	-	203	22,6	23,0	0,1407	600	-	223	23,6	24,0	0,1680	630	-	238	24,3	24,7	0,1610	650	3	248	24,8	25,2	0,1668	700	28	273	26,1	26,5	0,1813	650 x	150	-	-	11,3	11,4	0,0206	BFL	800 x	450	-		148	22,8	23,2	0,1403	BFL	M2			180	-	13	12,1	12,2	0,0289			200	-	23	12,6	12,7	0,0344	225	-	36	13,4	13,5	0,0413	250	-	48	14,0	14,1	0,0481	280	-	63	14,8	14,9	0,0564	300	-		73	15,7	15,8	0,0619	315		-			80,5	16,1		16,2			0,0660	355		-							100,5									17,3											17,4										0,0770					400					-			123			18,5	18,6			0,0894	450	-	148	19,7	19,8	0,1031	500	-	173	21,0	21,1	0,1169	550	-	198	21,8	22,2	0,1306	560	-	203	22,0	22,4	0,1334	600	-	223	23,0	23,4	0,1444	630	-	238	23,8	24,2	0,1526	650	3	248	24,3	24,7	0,1581	700	28	273	25,5	25,9	0,1719	710	33	278	25,8	26,2	0,1746	750	53	298	26,8	27,2	0,1856	800	78	323	28,0	28,4	0,1994	700 x	150	-	-	11,6	11,7	0,0218	BFL	850 x	450	-		148	22,8	22,9	0,1406	BFL	M3			180	-	13	12,4	12,5	0,0305			200	-	23	12,9	13,0	0,0363	225	-	36	13,7	13,8	0,0435	250	-	48	14,3	14,4	0,0508	280	-	63	15,1																																																																																																																																																																																																																																																																																																																																																																																																																																																																																																																																																																																																																																																																																							
	225	-	36	13,7	13,8		0,0435			250	-		48			14,3	14,4		0,0508						280						-						63						15,1					15,2						0,0595			300					-	73		16,1	16,2	0,0653	315					-	80,5		16,5	16,6	0,0696	355					-	100,5	17,7	17,8	0,0812	400	-			123	18,9	19,0	0,0943	450	-	148	20,2	20,3	0,1088	500	-	173	21,5	21,6	0,1233	550	-	198	22,3	22,7	0,1378	560	-	203	22,6	23,0	0,1407	600	-	223	23,6	24,0	0,1680	630	-	238	24,3	24,7	0,1610	650	3	248	24,8	25,2	0,1668	700	28	273	26,1	26,5	0,1813	450 x	150	-	-	11,3	11,4	0,0206	BFL	550 x	450	-		148	22,8	23,2	0,1403	BFL	M1			180	-		13	12,1	12,2	0,0289					200	-	23	12,6	12,7	0,0344			225	-	36	13,4	13,5	0,0413		250	-	48	14,0	14,1		0,0481			280	-		63			14,8	14,9		0,0564						300						-						73						15,7					15,8						0,0619			315					-	80,5		16,1	16,2	0,0660	355					-	100,5	17,3	17,4	0,0770	400	-			123	18,5	18,6	0,0894	450	-	148	19,7	19,8	0,1031	500	-	173	21,0	21,1	0,1169	550	-	198	21,8	22,2	0,1306	560	-	203	22,0	22,4	0,1334	600	-	223	23,0	23,4	0,1444	630	-	238	23,8	24,2	0,1526	650	3	248	24,3	24,7	0,1581	700	28	273	25,5	25,9	0,1719	710	33	278	25,8	26,2	0,1746	750	53	298	26,8	27,2	0,1856	800	78	323	28,0	28,4	0,1994	500 x	150	-	-	11,6	11,7	0,0218	BFL	600 x	450	-		148	22,8	22,9	0,1406	BFL	M2			180	-		13	12,4	12,5	0,0305					200	-	23	12,9	13,0	0,0363			225	-	36	13,7	13,8	0,0435	250	-	48	14,3	14,4		0,0508	280	-	63	15,1		15,2			0,0595	300		-			73	16,1		16,2						0,0653						315							-					80,5								16,5							16,6				0,0696	355					-	100,5	17,7	17,8	0,0812	400	-			123	18,9	19,0	0,0943	450	-	148	20,2	20,3	0,1088	500	-	173	21,5	21,6	0,1233	550	-	198	22,3	22,7	0,1378	560	-	203	22,6	23,0	0,1407	600	-	223	23,6	24,0	0,1680	630	-	238	24,3	24,7	0,1610	650	3	248	24,8	25,2	0,1668	700	28	273	26,1	26,5	0,1813	550 x	150	-	-	11,3	11,4	0,0206	BFL	650 x	450	-		148	22,8	23,2	0,1403	BFL	M3			180	-		13	12,1	12,2	0,0289					200	-	23	12,6	12,7	0,0344			225	-	36	13,4	13,5	0,0413	250	-	48	14,0	14,1	0,0481	280	-	63	14,8		14,9	0,0564	300	-	73		15,7			15,8	0,0619		315			-	80,5		16,1						16,2						0,0660							355								-										100,5							17,3		17,4		0,0770	400	-			123	18,5	18,6	0,0894	450	-	148	19,7	19,8	0,1031	500	-	173	21,0	21,1	0,1169	550	-	198	21,8	22,2	0,1306	560	-	203	22,0	22,4	0,1334	600	-	223	23,0	23,4	0,1444	630	-	238	23,8	24,2	0,1526	650	3	248	24,3	24,7	0,1581	700	28	273	25,5	25,9	0,1719	710	33	278	25,8	26,2	0,1746	750	53	298	26,8	27,2	0,1856	800	78	323	28,0	28,4	0,1994	600 x	150	-	-	11,6	11,7	0,0218	BFL	750 x	450	-		148	22,8	22,9	0,1406	BFL	M1			180	-		13	12,4	12,5	0,0305					200	-	23	12,9	13,0	0,0363			225	-	36	13,7	13,8	0,0435	250	-	48	14,3	14,4	0,0508	280	-	63	15,1	15,2	0,0595	300	-	73		16,1	16,2	0,0653	315	-		80,5			16,5	16,6		0,0696			355	-		100,5						17,7							17,8									0,0812										400									-	123			18,9			19,0	0,0943			450	-	148	20,2	20,3	0,1088	500	-	173	21,5	21,6	0,1233	550	-	198	22,3	22,7	0,1378	560	-	203	22,6	23,0	0,1407	600	-	223	23,6	24,0	0,1680	630	-	238	24,3	24,7	0,1610	650	3	248	24,8	25,2	0,1668	700	28	273	26,1	26,5	0,1813	650 x	150	-	-	11,3	11,4	0,0206	BFL	800 x	450	-		148	22,8	23,2	0,1403	BFL	M2			180	-		13	12,1	12,2	0,0289					200	-	23	12,6	12,7	0,0344			225	-	36	13,4	13,5	0,0413	250	-	48	14,0	14,1	0,0481	280	-	63	14,8	14,9	0,0564	300	-	73	15,7	15,8	0,0619	315	-		80,5	16,1	16,2	0,0660	355		-			100,5	17,3		17,4			0,0770	400		-							123									18,5											18,6			0,0894							450		-		148	19,7					19,8			0,1031		500	-	173	21,0		21,1	0,1169	550	-	198	21,8	22,2	0,1306	560	-	203	22,0	22,4	0,1334	600	-	223	23,0	23,4	0,1444	630	-	238	23,8	24,2	0,1526	650	3	248	24,3	24,7	0,1581	700	28	273	25,5	25,9	0,1719	710	33	278	25,8	26,2	0,1746	750	53	298	26,8	27,2	0,1856	800	78	323	28,0	28,4	0,1994	700 x	150	-	-	11,6	11,7	0,0218	BFL	850 x	450	-		148	22,8	22,9	0,1406	BFL	M3			180	-		13	12,4	12,5	0,0305					200	-	23	12,9	13,0	0,0363			225	-	36	13,7	13,8	0,0435	250	-	48	14,3	14,4	0,0508	280	-	63	15,1																																																																																																																																																																																																																																																																																																																																																																																																																																																																																																																																																																																																																																																																																													
	250	-	48	14,3	14,4		0,0508			280	-		63			15,1	15,2		0,0595						300						-						73						16,1					16,2						0,0653			315					-	80,5		16,5	16,6	0,0696	355					-	100,5	17,7	17,8	0,0812	400	-			123	18,9	19,0	0,0943	450	-	148	20,2	20,3	0,1088	500	-	173	21,5	21,6	0,1233	550	-	198	22,3	22,7	0,1378	560	-	203	22,6	23,0	0,1407	600	-	223	23,6	24,0	0,1680	630	-	238	24,3	24,7	0,1610	650	3	248	24,8	25,2	0,1668	700	28	273	26,1	26,5	0,1813	450 x	150	-	-	11,3	11,4	0,0206	BFL	550 x	450	-		148	22,8	23,2	0,1403	BFL	M1			180	-		13	12,1	12,2	0,0289					200	-		23	12,6	12,7	0,0344					225	-	36	13,4	13,5	0,0413			250	-	48	14,0	14,1	0,0481		280	-	63	14,8	14,9		0,0564			300	-		73			15,7	15,8		0,0619						315						-						80,5						16,1					16,2						0,0660			355					-	100,5	17,3	17,4	0,0770	400	-			123	18,5	18,6	0,0894	450	-	148	19,7	19,8	0,1031	500	-	173	21,0	21,1	0,1169	550	-	198	21,8	22,2	0,1306	560	-	203	22,0	22,4	0,1334	600	-	223	23,0	23,4	0,1444	630	-	238	23,8	24,2	0,1526	650	3	248	24,3	24,7	0,1581	700	28	273	25,5	25,9	0,1719	710	33	278	25,8	26,2	0,1746	750	53	298	26,8	27,2	0,1856	800	78	323	28,0	28,4	0,1994	500 x	150	-	-	11,6	11,7	0,0218	BFL	600 x	450	-		148	22,8	22,9	0,1406	BFL	M2			180	-		13	12,4	12,5	0,0305					200	-		23	12,9	13,0	0,0363					225	-	36	13,7	13,8	0,0435			250	-	48	14,3	14,4	0,0508	280	-	63	15,1	15,2		0,0595	300	-	73	16,1		16,2			0,0653	315		-			80,5	16,5		16,6						0,0696						355							-					100,5								17,7							17,8	0,0812			400	-			123	18,9	19,0	0,0943	450	-	148	20,2	20,3	0,1088	500	-	173	21,5	21,6	0,1233	550	-	198	22,3	22,7	0,1378	560	-	203	22,6	23,0	0,1407	600	-	223	23,6	24,0	0,1680	630	-	238	24,3	24,7	0,1610	650	3	248	24,8	25,2	0,1668	700	28	273	26,1	26,5	0,1813	550 x	150	-	-	11,3	11,4	0,0206	BFL	650 x	450	-		148	22,8	23,2	0,1403	BFL	M3			180	-		13	12,1	12,2	0,0289					200	-		23	12,6	12,7	0,0344					225	-	36	13,4	13,5	0,0413			250	-	48	14,0	14,1	0,0481	280	-	63	14,8	14,9	0,0564	300	-	73	15,7		15,8	0,0619	315	-	80,5		16,1			16,2	0,0660		355			-	100,5		17,3						17,4						0,0770							400								-						123				18,5					18,6	0,0894	450		-		148	19,7	19,8	0,1031	500	-	173	21,0	21,1	0,1169	550	-	198	21,8	22,2	0,1306	560	-	203	22,0	22,4	0,1334	600	-	223	23,0	23,4	0,1444	630	-	238	23,8	24,2	0,1526	650	3	248	24,3	24,7	0,1581	700	28	273	25,5	25,9	0,1719	710	33	278	25,8	26,2	0,1746	750	53	298	26,8	27,2	0,1856	800	78	323	28,0	28,4	0,1994	600 x	150	-	-	11,6	11,7	0,0218	BFL	750 x	450	-		148	22,8	22,9	0,1406	BFL	M1			180	-		13	12,4	12,5	0,0305					200	-		23	12,9	13,0	0,0363					225	-	36	13,7	13,8	0,0435			250	-	48	14,3	14,4	0,0508	280	-	63	15,1	15,2	0,0595	300	-	73	16,1	16,2	0,0653	315	-	80,5		16,5	16,6	0,0696	355	-		100,5			17,7	17,8		0,0812			400	-		123						18,9							19,0									0,0943								450		-					148	20,2			20,3	0,1088			500	-	173	21,5	21,6			0,1233	550	-	198	22,3	22,7	0,1378	560	-	203	22,6	23,0	0,1407	600	-	223	23,6	24,0	0,1680	630	-	238	24,3	24,7	0,1610	650	3	248	24,8	25,2	0,1668	700	28	273	26,1	26,5	0,1813	650 x	150	-	-	11,3	11,4	0,0206	BFL	800 x	450	-		148	22,8	23,2	0,1403	BFL	M2			180	-		13	12,1	12,2	0,0289					200	-		23	12,6	12,7	0,0344					225	-	36	13,4	13,5	0,0413			250	-	48	14,0	14,1	0,0481	280	-	63	14,8	14,9	0,0564	300	-	73	15,7	15,8	0,0619	315	-	80,5	16,1	16,2	0,0660	355	-		100,5	17,3	17,4	0,0770	400		-			123	18,5		18,6			0,0894	450		-							148									19,7					19,8						0,1031	500	-	173							21,0		21,1		0,1169	550	-	198			21,8			22,2		0,1306	560	-	203		22,0	22,4	0,1334	600	-	223	23,0	23,4	0,1444	630	-	238	23,8	24,2	0,1526	650	3	248	24,3	24,7	0,1581	700	28	273	25,5	25,9	0,1719	710	33	278	25,8	26,2	0,1746	750	53	298	26,8	27,2	0,1856	800	78	323	28,0	28,4	0,1994	700 x	150	-	-	11,6	11,7	0,0218	BFL	850 x	450	-		148	22,8	22,9	0,1406	BFL	M3			180	-		13	12,4	12,5	0,0305					200	-		23	12,9	13,0	0,0363					225	-	36	13,7	13,8	0,0435			250	-	48	14,3	14,4	0,0508	280	-	63	15,1																																																																																																																																																																																																																																																																																																																																																																																																																																																																																																																																																																																																																																																																																																			
	280	-	63	15,1	15,2		0,0595			300	-		73			16,1	16,2		0,0653						315						-						80,5						16,5					16,6						0,0696			355					-	100,5	17,7	17,8	0,0812	400	-			123	18,9	19,0	0,0943	450	-	148	20,2	20,3	0,1088	500	-	173	21,5	21,6	0,1233	550	-	198	22,3	22,7	0,1378	560	-	203	22,6	23,0	0,1407	600	-	223	23,6	24,0	0,1680	630	-	238	24,3	24,7	0,1610	650	3	248	24,8	25,2	0,1668	700	28	273	26,1	26,5	0,1813	450 x	150	-	-	11,3	11,4	0,0206	BFL	550 x	450	-		148	22,8	23,2	0,1403	BFL	M1			180	-		13	12,1	12,2	0,0289					200	-		23	12,6	12,7	0,0344					225	-		36	13,4	13,5	0,0413					250	-	48	14,0	14,1	0,0481			280	-	63	14,8	14,9	0,0564		300	-	73	15,7	15,8		0,0619			315	-		80,5			16,1	16,2		0,0660						355						-						100,5						17,3					17,4					0,0770	400			-			123	18,5	18,6	0,0894	450	-	148	19,7	19,8	0,1031	500	-	173	21,0	21,1	0,1169	550	-	198	21,8	22,2	0,1306	560	-	203	22,0	22,4	0,1334	600	-	223	23,0	23,4	0,1444	630	-	238	23,8	24,2	0,1526	650	3	248	24,3	24,7	0,1581	700	28	273	25,5	25,9	0,1719	710	33	278	25,8	26,2	0,1746	750	53	298	26,8	27,2	0,1856	800	78	323	28,0	28,4	0,1994	500 x	150	-	-	11,6	11,7	0,0218	BFL	600 x	450	-		148	22,8	22,9	0,1406	BFL	M2			180	-		13	12,4	12,5	0,0305					200	-		23	12,9	13,0	0,0363					225	-		36	13,7	13,8	0,0435					250	-	48	14,3	14,4	0,0508			280	-	63	15,1	15,2	0,0595	300	-	73	16,1	16,2		0,0653	315	-	80,5	16,5		16,6			0,0696	355		-			100,5	17,7		17,8						0,0812						400							-					123					18,9			19,0				0,0943	450		-	148			20,2	20,3	0,1088	500	-	173	21,5	21,6	0,1233	550	-	198	22,3	22,7	0,1378	560	-	203	22,6	23,0	0,1407	600	-	223	23,6	24,0	0,1680	630	-	238	24,3	24,7	0,1610	650	3	248	24,8	25,2	0,1668	700	28	273	26,1	26,5	0,1813	550 x	150	-	-	11,3	11,4	0,0206	BFL	650 x	450	-		148	22,8	23,2	0,1403	BFL	M3			180	-		13	12,1	12,2	0,0289					200	-		23	12,6	12,7	0,0344					225	-		36	13,4	13,5	0,0413					250	-	48	14,0	14,1	0,0481			280	-	63	14,8	14,9	0,0564	300	-	73	15,7	15,8	0,0619	315	-	80,5	16,1		16,2	0,0660	355	-	100,5		17,3			17,4	0,0770		400			-	123		18,5						18,6						0,0894							450			-					148				19,7	19,8	0,1031				500			-	173	21,0	21,1	0,1169		550		-	198	21,8	22,2	0,1306	560	-	203	22,0	22,4	0,1334	600	-	223	23,0	23,4	0,1444	630	-	238	23,8	24,2	0,1526	650	3	248	24,3	24,7	0,1581	700	28	273	25,5	25,9	0,1719	710	33	278	25,8	26,2	0,1746	750	53	298	26,8	27,2	0,1856	800	78	323	28,0	28,4	0,1994	600 x	150	-	-	11,6	11,7	0,0218	BFL	750 x	450	-		148	22,8	22,9	0,1406	BFL	M1			180	-		13	12,4	12,5	0,0305					200	-		23	12,9	13,0	0,0363					225	-		36	13,7	13,8	0,0435					250	-	48	14,3	14,4	0,0508			280	-	63	15,1	15,2	0,0595	300	-	73	16,1	16,2	0,0653	315	-	80,5	16,5	16,6	0,0696	355	-	100,5		17,7	17,8	0,0812	400	-		123			18,9	19,0		0,0943			450	-		148						20,2							20,3						0,1088			500				-	173			21,5		21,6			0,1233	550	-	198			22,3	22,7			0,1378	560	-	203	22,6			23,0	0,1407	600	-	223	23,6	24,0	0,1680	630	-	238	24,3	24,7	0,1610	650	3	248	24,8	25,2	0,1668	700	28	273	26,1	26,5	0,1813	650 x	150	-	-	11,3	11,4	0,0206	BFL	800 x	450	-		148	22,8	23,2	0,1403	BFL	M2			180	-		13	12,1	12,2	0,0289					200	-		23	12,6	12,7	0,0344					225	-		36	13,4	13,5	0,0413					250	-	48	14,0	14,1	0,0481			280	-	63	14,8	14,9	0,0564	300	-	73	15,7	15,8	0,0619	315	-	80,5	16,1	16,2	0,0660	355	-	100,5	17,3	17,4	0,0770	400	-		123	18,5	18,6	0,0894	450		-			148	19,7		19,8			0,1031	500		-							173					21,0				21,1			0,1169	550	-						198	21,8	22,2	0,1306	560	-					203		22,0		22,4	0,1334	600	-			223			23,0		23,4	0,1444	630	-		238	23,8	24,2	0,1526	650	3	248	24,3	24,7	0,1581	700	28	273	25,5	25,9	0,1719	710	33	278	25,8	26,2	0,1746	750	53	298	26,8	27,2	0,1856	800	78	323	28,0	28,4	0,1994	700 x	150	-	-	11,6	11,7	0,0218	BFL	850 x	450	-		148	22,8	22,9	0,1406	BFL	M3			180	-		13	12,4	12,5	0,0305					200	-		23	12,9	13,0	0,0363					225	-		36	13,7	13,8	0,0435					250	-	48	14,3	14,4	0,0508			280	-	63	15,1																																																																																																																																																																																																																																																																																																																																																																																																																																																																																																																																																																																																																																																																																																									
	300	-	73	16,1	16,2		0,0653			315	-		80,5			16,5	16,6		0,0696						355						-						100,5						17,7					17,8					0,0812	400			-			123	18,9	19,0	0,0943	450	-	148	20,2	20,3	0,1088	500	-	173	21,5	21,6	0,1233	550	-	198	22,3	22,7	0,1378	560	-	203	22,6	23,0	0,1407	600	-	223	23,6	24,0	0,1680	630	-	238	24,3	24,7	0,1610	650	3	248	24,8	25,2	0,1668	700	28	273	26,1	26,5	0,1813	450 x	150	-	-	11,3	11,4	0,0206	BFL	550 x	450	-		148	22,8	23,2	0,1403	BFL	M1			180	-		13	12,1	12,2	0,0289					200	-		23	12,6	12,7	0,0344					225	-		36	13,4	13,5	0,0413					250	-		48	14,0	14,1	0,0481					280	-	63	14,8	14,9	0,0564			300	-	73	15,7	15,8	0,0619		315	-	80,5	16,1	16,2		0,0660			355	-		100,5			17,3	17,4		0,0770						400						-						123					18,5	18,6					0,0894	450	-			148	19,7			19,8	0,1031	500	-	173	21,0	21,1	0,1169	550	-	198	21,8	22,2	0,1306	560	-	203	22,0	22,4	0,1334	600	-	223	23,0	23,4	0,1444	630	-	238	23,8	24,2	0,1526	650	3	248	24,3	24,7	0,1581	700	28	273	25,5	25,9	0,1719	710	33	278	25,8	26,2	0,1746	750	53	298	26,8	27,2	0,1856	800	78	323	28,0	28,4	0,1994	500 x	150	-	-	11,6	11,7	0,0218	BFL	600 x	450	-		148	22,8	22,9	0,1406	BFL	M2			180	-		13	12,4	12,5	0,0305					200	-		23	12,9	13,0	0,0363					225	-		36	13,7	13,8	0,0435					250	-		48	14,3	14,4	0,0508					280	-	63	15,1	15,2	0,0595			300	-	73	16,1	16,2	0,0653	315	-	80,5	16,5	16,6		0,0696	355	-	100,5	17,7		17,8			0,0812	400		-			123	18,9		19,0						0,0943						450						-	148					20,2	20,3	0,1088			500			-		173	21,5	21,6	0,1233		550	-			198	22,3	22,7	0,1378	560	-	203	22,6	23,0	0,1407	600	-	223	23,6	24,0	0,1680	630	-	238	24,3	24,7	0,1610	650	3	248	24,8	25,2	0,1668	700	28	273	26,1	26,5	0,1813	550 x	150	-	-	11,3	11,4	0,0206	BFL	650 x	450	-		148	22,8	23,2	0,1403	BFL	M3			180	-		13	12,1	12,2	0,0289					200	-		23	12,6	12,7	0,0344					225	-		36	13,4	13,5	0,0413					250	-		48	14,0	14,1	0,0481					280	-	63	14,8	14,9	0,0564			300	-	73	15,7	15,8	0,0619	315	-	80,5	16,1	16,2	0,0660	355	-	100,5	17,3		17,4	0,0770	400	-	123		18,5			18,6	0,0894		450			-	148		19,7						19,8						0,1031	500						-	173	21,0	21,1					0,1169		550	-	198	21,8	22,2				0,1306			560	-	203	22,0	22,4		0,1334		600	-	223	23,0	23,4	0,1444	630	-	238	23,8	24,2	0,1526	650	3	248	24,3	24,7	0,1581	700	28	273	25,5	25,9	0,1719	710	33	278	25,8	26,2	0,1746	750	53	298	26,8	27,2	0,1856	800	78	323	28,0	28,4	0,1994	600 x	150	-	-	11,6	11,7	0,0218	BFL	750 x	450	-		148	22,8	22,9	0,1406	BFL	M1			180	-		13	12,4	12,5	0,0305					200	-		23	12,9	13,0	0,0363					225	-		36	13,7	13,8	0,0435					250	-		48	14,3	14,4	0,0508					280	-	63	15,1	15,2	0,0595			300	-	73	16,1	16,2	0,0653	315	-	80,5	16,5	16,6	0,0696	355	-	100,5	17,7	17,8	0,0812	400	-	123		18,9	19,0	0,0943	450	-		148			20,2	20,3		0,1088			500	-		173						21,5		21,6					0,1233		550	-			198			22,3		22,7	0,1378	560	-			203		22,6			23,0	0,1407	600	-			223	23,6			24,0	0,1680	630	-	238			24,3	24,7	0,1610	650	3	248	24,8	25,2	0,1668	700	28	273	26,1	26,5	0,1813	650 x	150	-	-	11,3	11,4	0,0206	BFL	800 x	450	-		148	22,8	23,2	0,1403	BFL	M2			180	-		13	12,1	12,2	0,0289					200	-		23	12,6	12,7	0,0344					225	-		36	13,4	13,5	0,0413					250	-		48	14,0	14,1	0,0481					280	-	63	14,8	14,9	0,0564			300	-	73	15,7	15,8	0,0619	315	-	80,5	16,1	16,2	0,0660	355	-	100,5	17,3	17,4	0,0770	400	-	123	18,5	18,6	0,0894	450	-		148	19,7	19,8	0,1031	500		-			173	21,0		21,1			0,1169	550		-			198				21,8			22,2	0,1306	560				-			203	22,0	22,4	0,1334	600				-	223	23,0	23,4	0,1444	630					-		238		23,8	24,2	0,1526	650			3			248		24,3	24,7	0,1581	700		28	273	25,5	25,9	0,1719	710	33	278	25,8	26,2	0,1746	750	53	298	26,8	27,2	0,1856	800	78	323	28,0	28,4	0,1994	700 x	150	-	-	11,6	11,7	0,0218	BFL	850 x	450	-		148	22,8	22,9	0,1406	BFL	M3			180	-		13	12,4	12,5	0,0305					200	-		23	12,9	13,0	0,0363					225	-		36	13,7	13,8	0,0435					250	-		48	14,3	14,4	0,0508					280	-	63	15,1																																																																																																																																																																																																																																																																																																																																																																																																																																																																																																																																																																																																																																																																																																																	
	315	-	80,5	16,5	16,6		0,0696			355	-		100,5			17,7	17,8		0,0812						400						-						123					18,9	19,0					0,0943	450	-			148	20,2			20,3	0,1088	500	-	173	21,5	21,6	0,1233	550	-	198	22,3	22,7	0,1378	560	-	203	22,6	23,0	0,1407	600	-	223	23,6	24,0	0,1680	630	-	238	24,3	24,7	0,1610	650	3	248	24,8	25,2	0,1668	700	28	273	26,1	26,5	0,1813	450 x	150	-	-	11,3	11,4	0,0206	BFL	550 x	450	-		148	22,8	23,2	0,1403	BFL	M1			180	-		13	12,1	12,2	0,0289					200	-		23	12,6	12,7	0,0344					225	-		36	13,4	13,5	0,0413					250	-		48	14,0	14,1	0,0481					280	-		63	14,8	14,9	0,0564					300	-	73	15,7	15,8	0,0619			315	-	80,5	16,1	16,2	0,0660		355	-	100,5	17,3	17,4		0,0770			400	-		123			18,5	18,6		0,0894						450						-					148	19,7					19,8	0,1031	500	-			173	21,0	21,1			0,1169	550	-	198	21,8	22,2	0,1306	560	-	203	22,0	22,4	0,1334	600	-	223	23,0	23,4	0,1444	630	-	238	23,8	24,2	0,1526	650	3	248	24,3	24,7	0,1581	700	28	273	25,5	25,9	0,1719	710	33	278	25,8	26,2	0,1746	750	53	298	26,8	27,2	0,1856	800	78	323	28,0	28,4	0,1994	500 x	150	-	-	11,6	11,7	0,0218	BFL	600 x	450	-		148	22,8	22,9	0,1406	BFL	M2			180	-		13	12,4	12,5	0,0305					200	-		23	12,9	13,0	0,0363					225	-		36	13,7	13,8	0,0435					250	-		48	14,3	14,4	0,0508					280	-		63	15,1	15,2	0,0595					300	-	73	16,1	16,2	0,0653			315	-	80,5	16,5	16,6	0,0696	355	-	100,5	17,7	17,8		0,0812	400	-	123	18,9		19,0			0,0943	450		-			148	20,2		20,3						0,1088						500					-	173	21,5					21,6	0,1233	550	-	198	22,3			22,7		0,1378	560	-	203		22,6	23,0	0,1407	600	-	223	23,6	24,0	0,1680	630	-	238	24,3	24,7	0,1610	650	3	248	24,8	25,2	0,1668	700	28	273	26,1	26,5	0,1813	550 x	150	-	-	11,3	11,4	0,0206	BFL	650 x	450	-		148	22,8	23,2	0,1403	BFL	M3			180	-		13	12,1	12,2	0,0289					200	-		23	12,6	12,7	0,0344					225	-		36	13,4	13,5	0,0413					250	-		48	14,0	14,1	0,0481					280	-		63	14,8	14,9	0,0564					300	-	73	15,7	15,8	0,0619			315	-	80,5	16,1	16,2	0,0660	355	-	100,5	17,3	17,4	0,0770	400	-	123	18,5		18,6	0,0894	450	-	148		19,7			19,8	0,1031		500			-	173		21,0						21,1						0,1169	550					-	198	21,8	22,2	0,1306					560	-	203	22,0	22,4	0,1334	600	-			223			23,0	23,4	0,1444	630	-	238	23,8	24,2	0,1526	650	3	248	24,3	24,7	0,1581	700	28	273	25,5	25,9	0,1719	710	33	278	25,8	26,2	0,1746	750	53	298	26,8	27,2	0,1856	800	78	323	28,0	28,4	0,1994	600 x	150	-	-	11,6	11,7	0,0218	BFL	750 x	450	-		148	22,8	22,9	0,1406	BFL	M1			180	-		13	12,4	12,5	0,0305					200	-		23	12,9	13,0	0,0363					225	-		36	13,7	13,8	0,0435					250	-		48	14,3	14,4	0,0508					280	-		63	15,1	15,2	0,0595					300	-	73	16,1	16,2	0,0653			315	-	80,5	16,5	16,6	0,0696	355	-	100,5	17,7	17,8	0,0812	400	-	123	18,9	19,0	0,0943	450	-	148		20,2	20,3	0,1088	500	-		173			21,5	21,6		0,1233			550	-		198						22,3		22,7					0,1378		560	-			203		22,6	23,0		0,1407	600	-	223			23,6		24,0	0,1680	630	-	238	24,3	24,7			0,1610	650			3	248	24,8	25,2	0,1668	700	28	273	26,1	26,5	0,1813	650 x	150	-	-	11,3	11,4	0,0206	BFL	800 x	450	-		148	22,8	23,2	0,1403	BFL	M2			180	-		13	12,1	12,2	0,0289					200	-		23	12,6	12,7	0,0344					225	-		36	13,4	13,5	0,0413					250	-		48	14,0	14,1	0,0481					280	-		63	14,8	14,9	0,0564					300	-	73	15,7	15,8	0,0619			315	-	80,5	16,1	16,2	0,0660	355	-	100,5	17,3	17,4	0,0770	400	-	123	18,5	18,6	0,0894	450	-	148	19,7	19,8	0,1031	500	-		173	21,0	21,1	0,1169	550		-			198	21,8		22,2			0,1306	560		-			203				22,0			22,4	0,1334	600				-			223	23,0	23,4	0,1444	630			-	238	23,8	24,2	0,1526	650	3					248	24,3	24,7	0,1581	700	28	273	25,5			25,9			0,1719	710	33	278	25,8	26,2	0,1746	750	53	298	26,8	27,2	0,1856	800	78	323	28,0	28,4	0,1994	700 x	150	-	-	11,6	11,7	0,0218	BFL	850 x	450	-		148	22,8	22,9	0,1406	BFL	M3			180	-		13	12,4	12,5	0,0305					200	-		23	12,9	13,0	0,0363					225	-		36	13,7	13,8	0,0435					250	-		48	14,3	14,4	0,0508					280	-		63	15,1																																																																																																																																																																																																																																																																																																																																																																																																																																																																																																																																																																																																																																																																																																																											
	355	-	100,5	17,7	17,8		0,0812			400	-		123			18,9	19,0		0,0943						450						-					148	20,2					20,3	0,1088	500	-			173	21,5	21,6			0,1233	550	-	198	22,3	22,7	0,1378	560	-	203	22,6	23,0	0,1407	600	-	223	23,6	24,0	0,1680	630	-	238	24,3	24,7	0,1610	650	3	248	24,8	25,2	0,1668	700	28	273	26,1	26,5	0,1813	450 x	150	-	-	11,3	11,4	0,0206	BFL	550 x	450	-		148	22,8	23,2	0,1403	BFL	M1			180	-		13	12,1	12,2	0,0289					200	-		23	12,6	12,7	0,0344					225	-		36	13,4	13,5	0,0413					250	-		48	14,0	14,1	0,0481					280	-		63	14,8	14,9	0,0564					300	-		73	15,7	15,8	0,0619					315	-	80,5	16,1	16,2	0,0660			355	-	100,5	17,3	17,4	0,0770		400	-	123	18,5	18,6		0,0894			450	-		148			19,7	19,8		0,1031						500					-	173					21,0	21,1	0,1169	550			-	198	21,8	22,2			0,1306	560	-	203	22,0	22,4	0,1334	600	-	223	23,0	23,4	0,1444	630	-	238	23,8	24,2	0,1526	650	3	248	24,3	24,7	0,1581	700	28	273	25,5	25,9	0,1719	710	33	278	25,8	26,2	0,1746	750	53	298	26,8	27,2	0,1856	800	78	323	28,0	28,4	0,1994	500 x	150	-	-	11,6	11,7	0,0218	BFL	600 x	450	-		148	22,8	22,9	0,1406	BFL	M2			180	-		13	12,4	12,5	0,0305					200	-		23	12,9	13,0	0,0363					225	-		36	13,7	13,8	0,0435					250	-		48	14,3	14,4	0,0508					280	-		63	15,1	15,2	0,0595					300	-		73	16,1	16,2	0,0653					315	-	80,5	16,5	16,6	0,0696			355	-	100,5	17,7	17,8	0,0812	400	-	123	18,9	19,0		0,0943	450	-	148	20,2		20,3			0,1088	500		-			173	21,5		21,6						0,1233					550	-					198	22,3	22,7	0,1378	560			-	203	22,6	23,0	0,1407	600			-	223	23,6	24,0	0,1680	630	-	238	24,3	24,7	0,1610	650	3	248	24,8	25,2	0,1668	700	28	273	26,1	26,5	0,1813	550 x	150	-	-	11,3	11,4	0,0206	BFL	650 x	450	-		148	22,8	23,2	0,1403	BFL	M3			180	-		13	12,1	12,2	0,0289					200	-		23	12,6	12,7	0,0344					225	-		36	13,4	13,5	0,0413					250	-		48	14,0	14,1	0,0481					280	-		63	14,8	14,9	0,0564					300	-		73	15,7	15,8	0,0619					315	-	80,5	16,1	16,2	0,0660			355	-	100,5	17,3	17,4	0,0770	400	-	123	18,5	18,6	0,0894	450	-	148	19,7		19,8	0,1031	500	-	173		21,0			21,1	0,1169		550			-	198		21,8						22,2					0,1306	560	-					203	22,0	22,4	0,1334	600	-	223			23,0	23,4	0,1444	630	-	238	23,8	24,2			0,1526	650	3	248	24,3	24,7	0,1581	700	28	273	25,5	25,9	0,1719	710	33	278	25,8	26,2	0,1746	750	53	298	26,8	27,2	0,1856	800	78	323	28,0	28,4	0,1994	600 x	150	-	-	11,6	11,7	0,0218	BFL	750 x	450	-		148	22,8	22,9	0,1406	BFL	M1			180	-		13	12,4	12,5	0,0305					200	-		23	12,9	13,0	0,0363					225	-		36	13,7	13,8	0,0435					250	-		48	14,3	14,4	0,0508					280	-		63	15,1	15,2	0,0595					300	-		73	16,1	16,2	0,0653					315	-	80,5	16,5	16,6	0,0696			355	-	100,5	17,7	17,8	0,0812	400	-	123	18,9	19,0	0,0943	450	-	148	20,2	20,3	0,1088	500	-	173		21,5	21,6	0,1233	550	-		198			22,3	22,7		0,1378			560	-		203						22,6		23,0				0,1407	600		-	223			23,6		24,0	0,1680	630	-	238	24,3	24,7	0,1610		650		3	248	24,8	25,2	0,1668	700	28			273	26,1	26,5	0,1813	650 x	150	-	-	11,3	11,4	0,0206	BFL	800 x	450	-		148	22,8	23,2	0,1403	BFL	M2			180	-		13	12,1	12,2	0,0289					200	-		23	12,6	12,7	0,0344					225	-		36	13,4	13,5	0,0413					250	-		48	14,0	14,1	0,0481					280	-		63	14,8	14,9	0,0564					300	-		73	15,7	15,8	0,0619					315	-	80,5	16,1	16,2	0,0660			355	-	100,5	17,3	17,4	0,0770	400	-	123	18,5	18,6	0,0894	450	-	148	19,7	19,8	0,1031	500	-	173	21,0	21,1	0,1169	550	-		198	21,8	22,2	0,1306	560		-			203	22,0		22,4			0,1334	600		-			223				23,0			23,4	0,1444	630			-	238			23,8	24,2	0,1526	650	3			248	24,3	24,7	0,1581	700	28	273	25,5	25,9			0,1719	710	33	278	25,8	26,2	0,1746	750			53	298	26,8	27,2	0,1856	800	78	323	28,0	28,4	0,1994	700 x	150	-	-	11,6	11,7	0,0218	BFL	850 x	450	-		148	22,8	22,9	0,1406	BFL	M3			180	-		13	12,4	12,5	0,0305					200	-		23	12,9	13,0	0,0363					225	-		36	13,7	13,8	0,0435					250	-		48	14,3	14,4	0,0508					280	-		63	15,1																																																																																																																																																																																																																																																																																																																																																																																																																																																																																																																																																																																																																																																																																																																																						
	400	-	123	18,9	19,0		0,0943			450	-		148			20,2	20,3		0,1088						500					-	173					21,5	21,6	0,1233	550			-	198	22,3	22,7			0,1378	560	-	203	22,6	23,0	0,1407	600	-	223	23,6	24,0	0,1680	630	-	238	24,3	24,7	0,1610	650	3	248	24,8	25,2	0,1668	700	28	273	26,1	26,5	0,1813	450 x	150	-	-	11,3	11,4	0,0206	BFL	550 x	450	-		148	22,8	23,2	0,1403	BFL	M1			180	-		13	12,1	12,2	0,0289					200	-		23	12,6	12,7	0,0344					225	-		36	13,4	13,5	0,0413					250	-		48	14,0	14,1	0,0481					280	-		63	14,8	14,9	0,0564					300	-		73	15,7	15,8	0,0619					315	-		80,5	16,1	16,2	0,0660					355	-	100,5	17,3	17,4	0,0770			400	-	123	18,5	18,6	0,0894		450	-	148	19,7	19,8		0,1031			500	-		173			21,0	21,1		0,1169					550	-					198	21,8	22,2	0,1306			560	-	203	22,0			22,4	0,1334	600	-	223	23,0	23,4	0,1444	630	-	238	23,8	24,2	0,1526	650	3	248	24,3	24,7	0,1581	700	28	273	25,5	25,9	0,1719	710	33	278	25,8	26,2	0,1746	750	53	298	26,8	27,2	0,1856	800	78	323	28,0	28,4	0,1994	500 x	150	-	-	11,6	11,7	0,0218	BFL	600 x	450	-		148	22,8	22,9	0,1406	BFL	M2			180	-		13	12,4	12,5	0,0305					200	-		23	12,9	13,0	0,0363					225	-		36	13,7	13,8	0,0435					250	-		48	14,3	14,4	0,0508					280	-		63	15,1	15,2	0,0595					300	-		73	16,1	16,2	0,0653					315	-		80,5	16,5	16,6	0,0696					355	-	100,5	17,7	17,8	0,0812			400	-	123	18,9	19,0	0,0943	450	-	148	20,2	20,3		0,1088	500	-	173	21,5		21,6			0,1233	550		-			198	22,3		22,7					0,1378	560					-	203	22,6	23,0			0,1407	600	-	223	23,6			24,0	0,1680	630	-	238	24,3	24,7	0,1610	650	3	248	24,8	25,2	0,1668	700	28	273	26,1	26,5	0,1813	550 x	150	-	-	11,3	11,4	0,0206	BFL	650 x	450	-		148	22,8	23,2	0,1403	BFL	M3			180	-		13	12,1	12,2	0,0289					200	-		23	12,6	12,7	0,0344					225	-		36	13,4	13,5	0,0413					250	-		48	14,0	14,1	0,0481					280	-		63	14,8	14,9	0,0564					300	-		73	15,7	15,8	0,0619					315	-		80,5	16,1	16,2	0,0660					355	-	100,5	17,3	17,4	0,0770			400	-	123	18,5	18,6	0,0894	450	-	148	19,7	19,8	0,1031	500	-	173	21,0		21,1	0,1169	550	-	198		21,8			22,2	0,1306		560			-	203		22,0					22,4	0,1334					600	-	223	23,0	23,4			0,1444	630	-	238	23,8	24,2	0,1526			650	3	248	24,3	24,7	0,1581	700	28	273	25,5	25,9	0,1719	710	33	278	25,8	26,2	0,1746	750	53	298	26,8	27,2	0,1856	800	78	323	28,0	28,4	0,1994	600 x	150	-	-	11,6	11,7	0,0218	BFL	750 x	450	-		148	22,8	22,9	0,1406	BFL	M1			180	-		13	12,4	12,5	0,0305					200	-		23	12,9	13,0	0,0363					225	-		36	13,7	13,8	0,0435					250	-		48	14,3	14,4	0,0508					280	-		63	15,1	15,2	0,0595					300	-		73	16,1	16,2	0,0653					315	-		80,5	16,5	16,6	0,0696					355	-	100,5	17,7	17,8	0,0812			400	-	123	18,9	19,0	0,0943	450	-	148	20,2	20,3	0,1088	500	-	173	21,5	21,6	0,1233	550	-	198		22,3	22,7	0,1378	560	-		203			22,6	23,0		0,1407			600	-		223					23,6	24,0		0,1680				630	-	238	24,3	24,7	0,1610		650		3	248	24,8	25,2	0,1668	700	28	273		26,1		26,5	0,1813	650 x	150	-	-	11,3	11,4	0,0206	BFL	800 x	450	-		148	22,8	23,2	0,1403	BFL	M2			180	-		13	12,1	12,2	0,0289					200	-		23	12,6	12,7	0,0344					225	-		36	13,4	13,5	0,0413					250	-		48	14,0	14,1	0,0481					280	-		63	14,8	14,9	0,0564					300	-		73	15,7	15,8	0,0619					315	-		80,5	16,1	16,2	0,0660					355	-	100,5	17,3	17,4	0,0770			400	-	123	18,5	18,6	0,0894	450	-	148	19,7	19,8	0,1031	500	-	173	21,0	21,1	0,1169	550	-	198	21,8	22,2	0,1306	560	-		203	22,0	22,4	0,1334	600		-			223	23,0		23,4			0,1444	630		-			238			23,8	24,2			0,1526	650	3			248	24,3	24,7	0,1581	700	28	273	25,5	25,9			0,1719	710	33	278	25,8	26,2	0,1746	750	53			298	26,8	27,2	0,1856	800	78	323	28,0	28,4	0,1994	700 x	150	-	-	11,6	11,7	0,0218	BFL	850 x	450	-		148	22,8	22,9	0,1406	BFL	M3			180	-		13	12,4	12,5	0,0305					200	-		23	12,9	13,0	0,0363					225	-		36	13,7	13,8	0,0435					250	-		48	14,3	14,4	0,0508					280	-		63	15,1																																																																																																																																																																																																																																																																																																																																																																																																																																																																																																																																																																																																																																																																																																																																																	
	450	-	148	20,2	20,3		0,1088			500	-		173			21,5	21,6		0,1233					550	-					198	22,3	22,7	0,1378			560	-	203	22,6			23,0	0,1407	600	-	223	23,6	24,0	0,1680	630	-	238	24,3	24,7	0,1610	650	3	248	24,8	25,2	0,1668	700	28	273	26,1	26,5	0,1813	450 x	150	-	-	11,3	11,4	0,0206	BFL	550 x	450	-		148	22,8	23,2	0,1403	BFL	M1			180	-		13	12,1	12,2	0,0289					200	-		23	12,6	12,7	0,0344					225	-		36	13,4	13,5	0,0413					250	-		48	14,0	14,1	0,0481					280	-		63	14,8	14,9	0,0564					300	-		73	15,7	15,8	0,0619					315	-		80,5	16,1	16,2	0,0660					355	-		100,5	17,3	17,4	0,0770					400	-	123	18,5	18,6	0,0894			450	-	148	19,7	19,8	0,1031		500	-	173	21,0	21,1		0,1169			550	-		198			21,8	22,2	0,1306	560					-	203	22,0	22,4			0,1334	600	-	223			23,0	23,4	0,1444	630	-	238	23,8	24,2	0,1526	650	3	248	24,3	24,7	0,1581	700	28	273	25,5	25,9	0,1719	710	33	278	25,8	26,2	0,1746	750	53	298	26,8	27,2	0,1856	800	78	323	28,0	28,4	0,1994	500 x	150	-	-	11,6	11,7	0,0218	BFL	600 x	450	-		148	22,8	22,9	0,1406	BFL	M2			180	-		13	12,4	12,5	0,0305					200	-		23	12,9	13,0	0,0363					225	-		36	13,7	13,8	0,0435					250	-		48	14,3	14,4	0,0508					280	-		63	15,1	15,2	0,0595					300	-		73	16,1	16,2	0,0653					315	-		80,5	16,5	16,6	0,0696					355	-		100,5	17,7	17,8	0,0812					400	-	123	18,9	19,0	0,0943			450	-	148	20,2	20,3	0,1088	500	-	173	21,5	21,6		0,1233	550	-	198	22,3		22,7			0,1378	560		-			203	22,6	23,0	0,1407					600	-	223	23,6			24,0	0,1680	630	-			238	24,3	24,7	0,1610	650	3	248	24,8	25,2	0,1668	700	28	273	26,1	26,5	0,1813	550 x	150	-	-	11,3	11,4	0,0206	BFL	650 x	450	-		148	22,8	23,2	0,1403	BFL	M3			180	-		13	12,1	12,2	0,0289					200	-		23	12,6	12,7	0,0344					225	-		36	13,4	13,5	0,0413					250	-		48	14,0	14,1	0,0481					280	-		63	14,8	14,9	0,0564					300	-		73	15,7	15,8	0,0619					315	-		80,5	16,1	16,2	0,0660					355	-		100,5	17,3	17,4	0,0770					400	-	123	18,5	18,6	0,0894			450	-	148	19,7	19,8	0,1031	500	-	173	21,0	21,1	0,1169	550	-	198	21,8		22,2	0,1306	560	-	203		22,0			22,4	0,1334		600			-	223	23,0	23,4					0,1444	630	-	238			23,8	24,2	0,1526	650	3			248	24,3	24,7	0,1581	700	28	273	25,5	25,9	0,1719	710	33	278	25,8	26,2	0,1746	750	53	298	26,8	27,2	0,1856	800	78	323	28,0	28,4	0,1994	600 x	150	-	-	11,6	11,7	0,0218	BFL	750 x	450	-		148	22,8	22,9	0,1406	BFL	M1			180	-		13	12,4	12,5	0,0305					200	-		23	12,9	13,0	0,0363					225	-		36	13,7	13,8	0,0435					250	-		48	14,3	14,4	0,0508					280	-		63	15,1	15,2	0,0595					300	-		73	16,1	16,2	0,0653					315	-		80,5	16,5	16,6	0,0696					355	-		100,5	17,7	17,8	0,0812					400	-	123	18,9	19,0	0,0943			450	-	148	20,2	20,3	0,1088	500	-	173	21,5	21,6	0,1233	550	-	198	22,3	22,7	0,1378	560	-	203		22,6	23,0	0,1407	600	-		223			23,6	24,0		0,1680			630	-	238	24,3					24,7	0,1610	650	3	248			24,8	25,2	0,1668	700	28	273		26,1		26,5	0,1813	650 x	150	-	-	11,3	11,4	0,0206	BFL	800 x	450	-		148	22,8	23,2	0,1403	BFL	M2			180	-		13	12,1	12,2	0,0289					200	-		23	12,6	12,7	0,0344					225	-		36	13,4	13,5	0,0413					250	-		48	14,0	14,1	0,0481					280	-		63	14,8	14,9	0,0564					300	-		73	15,7	15,8	0,0619					315	-		80,5	16,1	16,2	0,0660					355	-		100,5	17,3	17,4	0,0770					400	-	123	18,5	18,6	0,0894			450	-	148	19,7	19,8	0,1031	500	-	173	21,0	21,1	0,1169	550	-	198	21,8	22,2	0,1306	560	-	203	22,0	22,4	0,1334	600	-		223	23,0	23,4	0,1444	630		-			238	23,8		24,2			0,1526	650	3	248			24,3			24,7	0,1581	700	28	273	25,5	25,9			0,1719	710	33	278	25,8	26,2	0,1746	750	53			298	26,8	27,2	0,1856	800	78	323	28,0	28,4	0,1994	700 x	150	-	-	11,6	11,7	0,0218	BFL	850 x	450	-		148	22,8	22,9	0,1406	BFL	M3			180	-		13	12,4	12,5	0,0305					200	-		23	12,9	13,0	0,0363					225	-		36	13,7	13,8	0,0435					250	-		48	14,3	14,4	0,0508					280	-		63	15,1																																																																																																																																																																																																																																																																																																																																																																																																																																																																																																																																																																																																																																																																																																																																																												
	500	-	173	21,5	21,6		0,1233			550	-		198			22,3	22,7	0,1378	560					-	203	22,6	23,0			0,1407	600	-	223			23,6	24,0	0,1680	630	-	238	24,3	24,7	0,1610	650	3	248	24,8	25,2	0,1668	700	28	273	26,1	26,5	0,1813	450 x	150	-	-	11,3	11,4	0,0206	BFL	550 x	450	-		148	22,8	23,2	0,1403	BFL	M1			180	-		13	12,1	12,2	0,0289					200	-		23	12,6	12,7	0,0344					225	-		36	13,4	13,5	0,0413					250	-		48	14,0	14,1	0,0481					280	-		63	14,8	14,9	0,0564					300	-		73	15,7	15,8	0,0619					315	-		80,5	16,1	16,2	0,0660					355	-		100,5	17,3	17,4	0,0770					400	-		123	18,5	18,6	0,0894					450	-	148	19,7	19,8	0,1031			500	-	173	21,0	21,1	0,1169		550	-	198	21,8	22,2		0,1306			560	-	203	22,0			22,4	0,1334	600	-	223	23,0			23,4	0,1444	630	-			238	23,8	24,2	0,1526	650	3	248	24,3	24,7	0,1581	700	28	273	25,5	25,9	0,1719	710	33	278	25,8	26,2	0,1746	750	53	298	26,8	27,2	0,1856	800	78	323	28,0	28,4	0,1994	500 x	150	-	-	11,6	11,7	0,0218	BFL	600 x	450	-		148	22,8	22,9	0,1406	BFL	M2			180	-		13	12,4	12,5	0,0305					200	-		23	12,9	13,0	0,0363					225	-		36	13,7	13,8	0,0435					250	-		48	14,3	14,4	0,0508					280	-		63	15,1	15,2	0,0595					300	-		73	16,1	16,2	0,0653					315	-		80,5	16,5	16,6	0,0696					355	-		100,5	17,7	17,8	0,0812					400	-		123	18,9	19,0	0,0943					450	-	148	20,2	20,3	0,1088			500	-	173	21,5	21,6	0,1233	550	-	198	22,3	22,7		0,1378	560	-	203	22,6		23,0			0,1407	600	-	223			23,6	24,0	0,1680	630	-	238			24,3	24,7	0,1610	650			3	248	24,8	25,2	0,1668	700	28	273	26,1	26,5	0,1813	550 x	150	-	-	11,3	11,4	0,0206	BFL	650 x	450	-		148	22,8	23,2	0,1403	BFL	M3			180	-		13	12,1	12,2	0,0289					200	-		23	12,6	12,7	0,0344					225	-		36	13,4	13,5	0,0413					250	-		48	14,0	14,1	0,0481					280	-		63	14,8	14,9	0,0564					300	-		73	15,7	15,8	0,0619					315	-		80,5	16,1	16,2	0,0660					355	-		100,5	17,3	17,4	0,0770					400	-		123	18,5	18,6	0,0894					450	-	148	19,7	19,8	0,1031			500	-	173	21,0	21,1	0,1169	550	-	198	21,8	22,2	0,1306	560	-	203	22,0		22,4	0,1334	600	-	223		23,0			23,4	0,1444	630	-			238	23,8	24,2	0,1526	650	3			248	24,3	24,7	0,1581			700	28	273	25,5	25,9	0,1719	710	33	278	25,8	26,2	0,1746	750	53	298	26,8	27,2	0,1856	800	78	323	28,0	28,4	0,1994	600 x	150	-	-	11,6	11,7	0,0218	BFL	750 x	450	-		148	22,8	22,9	0,1406	BFL	M1			180	-		13	12,4	12,5	0,0305					200	-		23	12,9	13,0	0,0363					225	-		36	13,7	13,8	0,0435					250	-		48	14,3	14,4	0,0508					280	-		63	15,1	15,2	0,0595					300	-		73	16,1	16,2	0,0653					315	-		80,5	16,5	16,6	0,0696					355	-		100,5	17,7	17,8	0,0812					400	-		123	18,9	19,0	0,0943					450	-	148	20,2	20,3	0,1088			500	-	173	21,5	21,6	0,1233	550	-	198	22,3	22,7	0,1378	560	-	203	22,6	23,0	0,1407	600	-	223		23,6	24,0	0,1680	630	-		238			24,3	24,7	0,1610	650			3	248	24,8	25,2	0,1668	700			28	273	26,1	26,5	0,1813			650 x	150	-	-	11,3	11,4	0,0206	BFL	800 x	450	-		148	22,8	23,2	0,1403	BFL	M2			180	-		13	12,1	12,2	0,0289					200	-		23	12,6	12,7	0,0344					225	-		36	13,4	13,5	0,0413					250	-		48	14,0	14,1	0,0481					280	-		63	14,8	14,9	0,0564					300	-		73	15,7	15,8	0,0619					315	-		80,5	16,1	16,2	0,0660					355	-		100,5	17,3	17,4	0,0770					400	-		123	18,5	18,6	0,0894					450	-	148	19,7	19,8	0,1031			500	-	173	21,0	21,1	0,1169	550	-	198	21,8	22,2	0,1306	560	-	203	22,0	22,4	0,1334	600	-	223	23,0	23,4	0,1444	630	-		238	23,8	24,2	0,1526	650		3			248	24,3	24,7	0,1581			700	28	273	25,5	25,9	0,1719	710			33	278	25,8	26,2	0,1746	750	53			298	26,8	27,2	0,1856	800	78	323	28,0	28,4	0,1994	700 x	150	-	-	11,6	11,7	0,0218	BFL	850 x	450	-		148	22,8	22,9	0,1406	BFL	M3			180	-		13	12,4	12,5	0,0305					200	-		23	12,9	13,0	0,0363					225	-		36	13,7	13,8	0,0435					250	-		48	14,3	14,4	0,0508					280	-		63	15,1																																																																																																																																																																																																																																																																																																																																																																																																																																																																																																																																																																																																																																																																																																																																																																							
	550	-	198	22,3	22,7		0,1378			560	-	203	22,6			23,0	0,1407	600	-	223	23,6			24,0	0,1680	630	-			238	24,3	24,7	0,1610	650	3	248	24,8	25,2	0,1668	700	28	273	26,1	26,5	0,1813	450 x	150	-	-	11,3	11,4	0,0206	BFL	550 x	450	-		148	22,8	23,2	0,1403	BFL	M1			180	-		13	12,1	12,2	0,0289					200	-		23	12,6	12,7	0,0344					225	-		36	13,4	13,5	0,0413					250	-		48	14,0	14,1	0,0481					280	-		63	14,8	14,9	0,0564					300	-		73	15,7	15,8	0,0619					315	-		80,5	16,1	16,2	0,0660					355	-		100,5	17,3	17,4	0,0770					400	-		123	18,5	18,6	0,0894					450	-		148	19,7	19,8	0,1031					500	-	173	21,0	21,1	0,1169			550	-	198	21,8	22,2	0,1306		560	-	203	22,0	22,4	0,1334	600			-	223	23,0	23,4	0,1444	630	-	238	23,8	24,2	0,1526	650			3	248	24,3	24,7	0,1581	700	28	273	25,5	25,9	0,1719	710	33	278	25,8	26,2	0,1746	750	53	298	26,8	27,2	0,1856	800	78	323	28,0	28,4	0,1994	500 x	150	-	-	11,6	11,7	0,0218	BFL	600 x	450	-		148	22,8	22,9	0,1406	BFL	M2			180	-		13	12,4	12,5	0,0305					200	-		23	12,9	13,0	0,0363					225	-		36	13,7	13,8	0,0435					250	-		48	14,3	14,4	0,0508					280	-		63	15,1	15,2	0,0595					300	-		73	16,1	16,2	0,0653					315	-		80,5	16,5	16,6	0,0696					355	-		100,5	17,7	17,8	0,0812					400	-		123	18,9	19,0	0,0943					450	-		148	20,2	20,3	0,1088					500	-	173	21,5	21,6	0,1233			550	-	198	22,3	22,7	0,1378	560	-	203	22,6	23,0		0,1407	600	-	223	23,6	24,0	0,1680			630	-	238	24,3	24,7	0,1610	650	3	248	24,8	25,2	0,1668			700	28	273	26,1	26,5	0,1813	550 x	150	-	-	11,3	11,4	0,0206	BFL	650 x	450	-		148	22,8	23,2	0,1403	BFL	M3			180	-		13	12,1	12,2	0,0289					200	-		23	12,6	12,7	0,0344					225	-		36	13,4	13,5	0,0413					250	-		48	14,0	14,1	0,0481					280	-		63	14,8	14,9	0,0564					300	-		73	15,7	15,8	0,0619					315	-		80,5	16,1	16,2	0,0660					355	-		100,5	17,3	17,4	0,0770					400	-		123	18,5	18,6	0,0894					450	-		148	19,7	19,8	0,1031					500	-	173	21,0	21,1	0,1169			550	-	198	21,8	22,2	0,1306	560	-	203	22,0	22,4	0,1334	600	-	223	23,0		23,4	0,1444	630	-	238	23,8	24,2			0,1526	650	3	248	24,3	24,7	0,1581	700	28	273	25,5	25,9			0,1719	710	33	278	25,8	26,2	0,1746	750	53	298	26,8	27,2	0,1856	800	78	323	28,0	28,4	0,1994	600 x	150	-	-	11,6	11,7	0,0218	BFL	750 x	450	-		148	22,8	22,9	0,1406	BFL	M1			180	-		13	12,4	12,5	0,0305					200	-		23	12,9	13,0	0,0363					225	-		36	13,7	13,8	0,0435					250	-		48	14,3	14,4	0,0508					280	-		63	15,1	15,2	0,0595					300	-		73	16,1	16,2	0,0653					315	-		80,5	16,5	16,6	0,0696					355	-		100,5	17,7	17,8	0,0812					400	-		123	18,9	19,0	0,0943					450	-		148	20,2	20,3	0,1088					500	-	173	21,5	21,6	0,1233			550	-	198	22,3	22,7	0,1378	560	-	203	22,6	23,0	0,1407	600	-	223	23,6	24,0	0,1680	630	-	238		24,3	24,7	0,1610	650	3	248	24,8			25,2	0,1668	700	28	273	26,1	26,5	0,1813	650 x	150	-	-			11,3	11,4	0,0206	BFL	800 x	450	-		148	22,8	23,2	0,1403	BFL	M2			180	-		13	12,1	12,2	0,0289					200	-		23	12,6	12,7	0,0344					225	-		36	13,4	13,5	0,0413					250	-		48	14,0	14,1	0,0481					280	-		63	14,8	14,9	0,0564					300	-		73	15,7	15,8	0,0619					315	-		80,5	16,1	16,2	0,0660					355	-		100,5	17,3	17,4	0,0770					400	-		123	18,5	18,6	0,0894					450	-		148	19,7	19,8	0,1031					500	-	173	21,0	21,1	0,1169			550	-	198	21,8	22,2	0,1306	560	-	203	22,0	22,4	0,1334	600	-	223	23,0	23,4	0,1444	630	-	238	23,8	24,2	0,1526	650	3		248	24,3	24,7	0,1581	700	28	273			25,5	25,9	0,1719	710	33	278	25,8	26,2	0,1746	750	53	298	26,8			27,2	0,1856	800	78	323	28,0	28,4	0,1994	700 x	150	-	-	11,6	11,7	0,0218	BFL	850 x	450	-		148	22,8	22,9	0,1406	BFL	M3			180	-		13	12,4	12,5	0,0305					200	-		23	12,9	13,0	0,0363					225	-		36	13,7	13,8	0,0435					250	-		48	14,3	14,4	0,0508					280	-		63	15,1																																																																																																																																																																																																																																																																																																																																																																																																																																																																																																																																																																																																																																																																																																																																																																																		
	560	-	203	22,6	23,0	0,1407	600			-	223	23,6	24,0	0,1680	630	-	238	24,3	24,7	0,1610	650			3	248	24,8	25,2	0,1668	700	28	273	26,1	26,5	0,1813	450 x	150	-	-	11,3	11,4	0,0206	BFL	550 x	450	-		148	22,8	23,2	0,1403	BFL	M1			180	-		13	12,1	12,2	0,0289					200	-		23	12,6	12,7	0,0344					225	-		36	13,4	13,5	0,0413					250	-		48	14,0	14,1	0,0481					280	-		63	14,8	14,9	0,0564					300	-		73	15,7	15,8	0,0619					315	-		80,5	16,1	16,2	0,0660					355	-		100,5	17,3	17,4	0,0770					400	-		123	18,5	18,6	0,0894					450	-		148	19,7	19,8	0,1031					500	-		173	21,0	21,1	0,1169					550	-	198	21,8	22,2	0,1306			560	-	203	22,0	22,4	0,1334	600	-	223	23,0	23,4	0,1444	630	-	238	23,8	24,2	0,1526	650	3	248	24,3	24,7	0,1581	700	28	273	25,5	25,9	0,1719	710	33	278	25,8	26,2	0,1746	750	53	298	26,8	27,2	0,1856	800	78	323	28,0	28,4	0,1994	500 x	150	-	-	11,6	11,7	0,0218	BFL	600 x	450	-		148	22,8	22,9	0,1406	BFL	M2			180	-		13	12,4	12,5	0,0305					200	-		23	12,9	13,0	0,0363					225	-		36	13,7	13,8	0,0435					250	-		48	14,3	14,4	0,0508					280	-		63	15,1	15,2	0,0595					300	-		73	16,1	16,2	0,0653					315	-		80,5	16,5	16,6	0,0696					355	-		100,5	17,7	17,8	0,0812					400	-		123	18,9	19,0	0,0943					450	-		148	20,2	20,3	0,1088					500	-		173	21,5	21,6	0,1233					550	-	198	22,3	22,7	0,1378			560	-	203	22,6	23,0	0,1407	600	-	223	23,6	24,0	0,1680	630	-	238	24,3	24,7	0,1610	650	3	248	24,8	25,2	0,1668	700	28	273	26,1	26,5	0,1813	550 x	150	-	-	11,3	11,4	0,0206	BFL	650 x	450	-		148	22,8	23,2	0,1403	BFL	M3			180	-		13	12,1	12,2	0,0289					200	-		23	12,6	12,7	0,0344					225	-		36	13,4	13,5	0,0413					250	-		48	14,0	14,1	0,0481					280	-		63	14,8	14,9	0,0564					300	-		73	15,7	15,8	0,0619					315	-		80,5	16,1	16,2	0,0660					355	-		100,5	17,3	17,4	0,0770					400	-		123	18,5	18,6	0,0894					450	-		148	19,7	19,8	0,1031					500	-		173	21,0	21,1	0,1169					550	-	198	21,8	22,2	0,1306			560	-	203	22,0	22,4	0,1334	600	-	223	23,0	23,4	0,1444	630	-	238	23,8	24,2	0,1526	650	3	248	24,3	24,7	0,1581	700	28	273	25,5	25,9	0,1719	710	33	278	25,8	26,2	0,1746	750	53	298	26,8	27,2	0,1856	800	78	323	28,0	28,4	0,1994	600 x	150	-	-	11,6	11,7	0,0218	BFL	750 x	450	-		148	22,8	22,9	0,1406	BFL	M1			180	-		13	12,4	12,5	0,0305					200	-		23	12,9	13,0	0,0363					225	-		36	13,7	13,8	0,0435					250	-		48	14,3	14,4	0,0508					280	-		63	15,1	15,2	0,0595					300	-		73	16,1	16,2	0,0653					315	-		80,5	16,5	16,6	0,0696					355	-		100,5	17,7	17,8	0,0812					400	-		123	18,9	19,0	0,0943					450	-		148	20,2	20,3	0,1088					500	-		173	21,5	21,6	0,1233					550	-	198	22,3	22,7	0,1378			560	-	203	22,6	23,0	0,1407	600	-	223	23,6	24,0	0,1680	630	-	238	24,3	24,7	0,1610	650	3	248	24,8	25,2	0,1668	700	28	273	26,1	26,5	0,1813	650 x	150	-	-	11,3	11,4	0,0206	BFL	800 x		450	-	148	22,8	23,2	0,1403	BFL	M2			180	-		13	12,1	12,2	0,0289					200	-		23	12,6	12,7	0,0344					225	-		36	13,4	13,5	0,0413					250	-		48	14,0	14,1	0,0481					280	-		63	14,8	14,9	0,0564					300	-		73	15,7	15,8	0,0619					315	-		80,5	16,1	16,2	0,0660					355	-		100,5	17,3	17,4	0,0770					400	-		123	18,5	18,6	0,0894					450	-		148	19,7	19,8	0,1031					500	-		173	21,0	21,1	0,1169					550	-	198	21,8	22,2	0,1306			560	-	203	22,0	22,4	0,1334	600	-	223	23,0	23,4	0,1444	630	-	238	23,8	24,2	0,1526	650	3	248	24,3	24,7	0,1581	700	28	273	25,5	25,9	0,1719	710	33	278	25,8	26,2	0,1746	750	53	298	26,8	27,2	0,1856	800	78	323	28,0	28,4	0,1994	700 x	150	-	-	11,6	11,7	0,0218	BFL	850 x	450	-		148	22,8	22,9	0,1406	BFL	M3			180	-		13	12,4	12,5	0,0305					200	-		23	12,9	13,0	0,0363					225	-		36	13,7	13,8	0,0435					250	-		48	14,3	14,4	0,0508					280	-		63	15,1																																																																																																																																																																																																																																																																																																																																																																																																																																																																																																																																																																																																																																																																																																																																																																																													
600	-	223	23,6	24,0	0,1680	630	-	238	24,3	24,7	0,1610	650	3	248	24,8	25,2	0,1668	700	28	273	26,1	26,5	0,1813	450 x	150	-	-	11,3	11,4	0,0206	BFL	550 x	450	-		148	22,8	23,2	0,1403	BFL	M1			180	-		13	12,1	12,2	0,0289					200	-		23	12,6	12,7	0,0344					225	-		36	13,4	13,5	0,0413					250	-		48	14,0	14,1	0,0481					280	-		63	14,8	14,9	0,0564					300	-		73	15,7	15,8	0,0619					315	-		80,5	16,1	16,2	0,0660					355	-		100,5	17,3	17,4	0,0770					400	-		123	18,5	18,6	0,0894					450	-		148	19,7	19,8	0,1031					500	-		173	21,0	21,1	0,1169					550	-		198	21,8	22,2	0,1306					560	-	203	22,0	22,4	0,1334			600	-	223	23,0	23,4	0,1444	630	-	238	23,8	24,2	0,1526	650	3	248	24,3	24,7	0,1581	700	28	273	25,5	25,9	0,1719	710	33	278	25,8	26,2	0,1746	750	53	298	26,8	27,2	0,1856	800	78	323	28,0	28,4	0,1994	500 x	150	-	-	11,6	11,7		0,0218	BFL	600 x	450	-	148			22,8	22,9		0,1406	BFL	M2	180					-	13		12,4	12,5	0,0305	200					-	23		12,9	13,0	0,0363	225					-	36		13,7	13,8	0,0435	250					-	48		14,3	14,4	0,0508	280					-	63		15,1	15,2	0,0595	300					-	73		16,1	16,2	0,0653	315					-	80,5		16,5	16,6	0,0696	355					-	100,5		17,7	17,8	0,0812	400					-	123		18,9	19,0	0,0943	450					-	148		20,2	20,3	0,1088	500					-	173		21,5	21,6	0,1233	550					-	198	22,3	22,7	0,1378	560			-	203	22,6	23,0	0,1407	600	-	223	23,6	24,0	0,1680	630	-	238	24,3	24,7	0,1610	650	3	248	24,8	25,2	0,1668	700	28	273	26,1	26,5	0,1813	550 x		150	-	-	11,3	11,4	0,0206			BFL	650 x		450	-	148	22,8					23,2	0,1403		BFL	M3	180	-					13	12,1		12,2	0,0289	200	-					23	12,6		12,7	0,0344	225	-					36	13,4		13,5	0,0413	250	-					48	14,0		14,1	0,0481	280	-					63	14,8		14,9	0,0564	300	-					73	15,7		15,8	0,0619	315	-					80,5	16,1		16,2	0,0660	355	-					100,5	17,3		17,4	0,0770	400	-					123	18,5		18,6	0,0894	450	-					148	19,7		19,8	0,1031	500	-					173	21,0	21,1	0,1169	550	-			198	21,8	22,2	0,1306	560	-	203	22,0	22,4	0,1334	600	-	223	23,0	23,4	0,1444	630	-	238	23,8	24,2	0,1526	650	3	248	24,3	24,7	0,1581	700	28	273	25,5	25,9	0,1719	710	33	278	25,8	26,2	0,1746	750	53	298	26,8	27,2	0,1856	800	78		323	28,0	28,4	0,1994	600 x	150			-	-		11,6	11,7	0,0218	BFL					750 x	450		-	148	22,8	22,9					0,1406	BFL		M1	180	-	13					12,4	12,5		0,0305	200	-	23					12,9	13,0		0,0363	225	-	36					13,7	13,8		0,0435	250	-	48					14,3	14,4		0,0508	280	-	63					15,1	15,2		0,0595	300	-	73					16,1	16,2		0,0653	315	-	80,5					16,5	16,6		0,0696	355	-	100,5					17,7	17,8		0,0812	400	-	123					18,9	19,0		0,0943	450	-	148					20,2	20,3	0,1088	500	-	173			21,5	21,6	0,1233	550	-	198	22,3	22,7	0,1378	560	-	203	22,6	23,0	0,1407	600	-	223	23,6	24,0	0,1680	630	-	238	24,3	24,7	0,1610	650	3	248		24,8	25,2	0,1668	700	28	273				26,1	26,5	0,1813	650 x	150	-					-	11,3		11,4	0,0206	BFL	800 x					450	-		148	22,8	23,2	0,1403					BFL	M2		180	-	13	12,1					12,2	0,0289		200	-	23	12,6					12,7	0,0344		225	-	36	13,4					13,5	0,0413		250	-	48	14,0					14,1	0,0481		280	-	63	14,8					14,9	0,0564		300	-	73	15,7					15,8	0,0619		315	-	80,5	16,1					16,2	0,0660		355	-	100,5	17,3					17,4	0,0770		400	-	123	18,5					18,6	0,0894	450	-	148	19,7			19,8	0,1031	500	-	173	21,0	21,1	0,1169	550	-	198	21,8	22,2	0,1306	560	-	203	22,0	22,4	0,1334	600	-	223	23,0	23,4	0,1444	630	-	238	23,8	24,2	0,1526	650	3	248	24,3	24,7	0,1581	700	28	273	25,5	25,9	0,1719	710	33	278	25,8		26,2	0,1746	750	53	298	26,8			27,2	0,1856		800	78	323	28,0					28,4	0,1994		700 x	150	-	-					11,6	11,7		0,0218	BFL	850 x	450					-	148		22,8	22,9	0,1406	BFL					M3	180		-	13	12,4	12,5					0,0305	200		-	23	12,9	13,0					0,0363	225		-	36	13,7	13,8					0,0435	250		-	48	14,3	14,4					0,0508	280		-	63	15,1																																																																																																																																																																																																																																																																																																																																																																																																																																																																																																																																																																																																																																																																																																																																																											
630	-	238	24,3	24,7	0,1610	650	3	248	24,8	25,2	0,1668	700	28	273	26,1	26,5	0,1813	450 x	150	-	-	11,3	11,4		0,0206	BFL	550 x	450	-	148			22,8	23,2		0,1403	BFL	M1	180					-	13		12,1	12,2	0,0289	200					-	23		12,6	12,7	0,0344	225					-	36		13,4	13,5	0,0413	250					-	48		14,0	14,1	0,0481	280					-	63		14,8	14,9	0,0564	300					-	73		15,7	15,8	0,0619	315					-	80,5		16,1	16,2	0,0660	355					-	100,5		17,3	17,4	0,0770	400					-	123		18,5	18,6	0,0894	450					-	148		19,7	19,8	0,1031	500					-	173		21,0	21,1	0,1169	550					-	198	21,8	22,2	0,1306	560	-			203	22,0	22,4	0,1334	600	-	223	23,0	23,4	0,1444	630	-	238	23,8	24,2	0,1526	650	3	248	24,3	24,7	0,1581	700	28	273	25,5	25,9	0,1719	710	33	278	25,8	26,2	0,1746	750	53	298	26,8	27,2	0,1856	800	78	323	28,0	28,4	0,1994	500 x	150	-	-	11,6	11,7		0,0218	BFL	600 x	450	-		148			22,8	22,9	0,1406			BFL	M2		180			-					13	12,4		12,5	0,0305	200	-					23	12,9		13,0	0,0363	225	-					36	13,7		13,8	0,0435	250	-					48	14,3		14,4	0,0508	280	-					63	15,1		15,2	0,0595	300	-					73	16,1		16,2	0,0653	315	-					80,5	16,5		16,6	0,0696	355	-					100,5	17,7		17,8	0,0812	400	-					123	18,9		19,0	0,0943	450	-					148	20,2		20,3	0,1088	500	-					173	21,5	21,6	0,1233	550	-	198			22,3	22,7	0,1378	560	-	203	22,6	23,0	0,1407	600	-	223	23,6	24,0	0,1680	630	-	238	24,3	24,7	0,1610	650	3	248	24,8	25,2	0,1668	700	28	273	26,1	26,5	0,1813	550 x	150	-	-	11,3	11,4			0,0206	BFL	650 x	450	-	148						22,8	23,2	0,1403	BFL					M3	180				-	13					12,1	12,2		0,0289	200	-	23					12,6	12,7		0,0344	225	-	36					13,4	13,5		0,0413	250	-	48					14,0	14,1		0,0481	280	-	63					14,8	14,9		0,0564	300	-	73					15,7	15,8		0,0619	315	-	80,5					16,1	16,2		0,0660	355	-	100,5					17,3	17,4		0,0770	400	-	123					18,5	18,6		0,0894	450	-	148					19,7	19,8	0,1031	500	-	173	21,0			21,1	0,1169	550	-	198	21,8	22,2	0,1306	560	-	203	22,0	22,4	0,1334	600	-	223	23,0	23,4	0,1444	630	-	238	23,8	24,2	0,1526	650	3	248	24,3	24,7	0,1581	700	28	273	25,5	25,9	0,1719	710	33	278	25,8	26,2	0,1746	750	53	298	26,8	27,2	0,1856	800	78	323	28,0	28,4	0,1994	600 x	150		-	-	11,6	11,7		0,0218			BFL	750 x		450	-	148							22,8		22,9	0,1406	BFL	M1					180				-	13	12,4					12,5	0,0305		200	-	23	12,9					13,0	0,0363		225	-	36	13,7					13,8	0,0435		250	-	48	14,3					14,4	0,0508		280	-	63	15,1					15,2	0,0595		300	-	73	16,1					16,2	0,0653		315	-	80,5	16,5					16,6	0,0696		355	-	100,5	17,7					17,8	0,0812		400	-	123	18,9					19,0	0,0943	450	-	148	20,2	20,3			0,1088	500	-	173	21,5	21,6	0,1233	550	-	198	22,3	22,7	0,1378	560	-	203	22,6	23,0	0,1407	600	-	223	23,6	24,0	0,1680	630	-	238	24,3	24,7	0,1610	650	3	248	24,8	25,2	0,1668	700	28	273		26,1	26,5	0,1813	650 x	150	-				-	11,3	11,4		0,0206	BFL					800 x	450		-	148							22,8	23,2		0,1403	BFL	M2	180								-	13	12,1	12,2					0,0289	200		-	23	12,6	12,7					0,0344	225		-	36	13,4	13,5					0,0413	250		-	48	14,0	14,1					0,0481	280		-	63	14,8	14,9					0,0564	300		-	73	15,7	15,8					0,0619	315		-	80,5	16,1	16,2					0,0660	355		-	100,5	17,3	17,4					0,0770	400	-	123	18,5	18,6	0,0894			450	-	148	19,7	19,8	0,1031	500	-	173	21,0	21,1	0,1169	550	-	198	21,8	22,2	0,1306	560	-	203	22,0	22,4	0,1334	600	-	223	23,0	23,4	0,1444	630	-	238	23,8	24,2	0,1526	650	3	248	24,3	24,7	0,1581	700	28	273	25,5	25,9	0,1719	710	33	278	25,8	26,2	0,1746	750	53	298	26,8		27,2	0,1856	800	78	323	28,0			28,4	0,1994		700 x	150	-	-					11,6	11,7			0,0218	BFL	850 x					450	-		148			22,8					22,9	0,1406		BFL	M3	180							-		13	12,4	12,5	0,0305					200	-		23	12,9	13,0	0,0363					225	-		36	13,7	13,8	0,0435					250	-		48	14,3	14,4	0,0508					280	-		63	15,1																																																																																																																																																																																																																																																																																																																																																																																																																																																																																																																																																																																																																																																																																																																																																												
650	3	248	24,8	25,2	0,1668	700	28	273	26,1	26,5	0,1813	450 x	150	-	-	11,3	11,4		0,0206	BFL	550 x	450	-		148			22,8	23,2	0,1403			BFL	M1		180			-					13	12,1		12,2	0,0289	200	-					23	12,6		12,7	0,0344	225	-					36	13,4		13,5	0,0413	250	-					48	14,0		14,1	0,0481	280	-					63	14,8		14,9	0,0564	300	-					73	15,7		15,8	0,0619	315	-					80,5	16,1		16,2	0,0660	355	-					100,5	17,3		17,4	0,0770	400	-					123	18,5		18,6	0,0894	450	-					148	19,7		19,8	0,1031	500	-					173	21,0	21,1	0,1169	550	-	198			21,8	22,2	0,1306	560	-	203	22,0	22,4	0,1334	600	-	223	23,0	23,4	0,1444	630	-	238	23,8	24,2	0,1526	650	3	248	24,3	24,7	0,1581	700	28	273	25,5	25,9	0,1719	710	33	278	25,8	26,2	0,1746	750	53	298	26,8	27,2	0,1856	800	78	323	28,0	28,4	0,1994	500 x	150	-	-	11,6	11,7		0,0218	BFL	600 x	450	-		148			22,8	22,9		0,1406			BFL	M2	180						-			13					12,4	12,5		0,0305	200	-	23					12,9	13,0		0,0363	225	-	36					13,7	13,8		0,0435	250	-	48					14,3	14,4		0,0508	280	-	63					15,1	15,2		0,0595	300	-	73					16,1	16,2		0,0653	315	-	80,5					16,5	16,6		0,0696	355	-	100,5					17,7	17,8		0,0812	400	-	123					18,9	19,0		0,0943	450	-	148					20,2	20,3	0,1088	500	-	173	21,5			21,6	0,1233	550	-	198	22,3	22,7	0,1378	560	-	203	22,6	23,0	0,1407	600	-	223	23,6	24,0	0,1680	630	-	238	24,3	24,7	0,1610	650	3	248	24,8	25,2	0,1668	700	28	273	26,1	26,5	0,1813	550 x	150	-	-	11,3	11,4		0,0206	BFL	650 x	450	-			148			22,8	23,2	0,1403						BFL	M3	180							-				13	12,1					12,2	0,0289		200	-	23	12,6					12,7	0,0344		225	-	36	13,4					13,5	0,0413		250	-	48	14,0					14,1	0,0481		280	-	63	14,8					14,9	0,0564		300	-	73	15,7					15,8	0,0619		315	-	80,5	16,1					16,2	0,0660		355	-	100,5	17,3					17,4	0,0770		400	-	123	18,5					18,6	0,0894	450	-	148	19,7	19,8			0,1031	500	-	173	21,0	21,1	0,1169	550	-	198	21,8	22,2	0,1306	560	-	203	22,0	22,4	0,1334	600	-	223	23,0	23,4	0,1444	630	-	238	23,8	24,2	0,1526	650	3	248	24,3	24,7	0,1581	700	28	273	25,5	25,9	0,1719	710	33	278	25,8	26,2	0,1746	750	53	298	26,8	27,2	0,1856	800	78	323	28,0	28,4	0,1994	600 x	150	-	-	11,6	11,7		0,0218		BFL	750 x	450	-		148						22,8	22,9	0,1406							BFL		M1	180							-				13	12,4	12,5					0,0305	200		-	23	12,9	13,0					0,0363	225		-	36	13,7	13,8					0,0435	250		-	48	14,3	14,4					0,0508	280		-	63	15,1	15,2					0,0595	300		-	73	16,1	16,2					0,0653	315		-	80,5	16,5	16,6					0,0696	355		-	100,5	17,7	17,8					0,0812	400	-	123	18,9	19,0	0,0943			450	-	148	20,2	20,3	0,1088	500	-	173	21,5	21,6	0,1233	550	-	198	22,3	22,7	0,1378	560	-	203	22,6	23,0	0,1407	600	-	223	23,6	24,0	0,1680	630	-	238	24,3	24,7	0,1610	650	3	248	24,8	25,2	0,1668	700	28	273	26,1	26,5	0,1813	650 x	150	-		-	11,3	11,4		0,0206	BFL				800 x	450	-		148							22,8		23,2	0,1403							BFL	M2		180			-								13	12,1	12,2	0,0289					200	-		23	12,6	12,7	0,0344					225	-		36	13,4	13,5	0,0413					250	-		48	14,0	14,1	0,0481					280	-		63	14,8	14,9	0,0564					300	-		73	15,7	15,8	0,0619					315	-		80,5	16,1	16,2	0,0660					355	-	100,5	17,3	17,4	0,0770	400			-	123	18,5	18,6	0,0894	450	-	148	19,7	19,8	0,1031	500	-	173	21,0	21,1	0,1169	550	-	198	21,8	22,2	0,1306	560	-	203	22,0	22,4	0,1334	600	-	223	23,0	23,4	0,1444	630	-	238	23,8	24,2	0,1526	650	3	248	24,3	24,7	0,1581	700	28	273	25,5	25,9	0,1719	710	33	278	25,8	26,2	0,1746	750	53	298	26,8	27,2	0,1856	800	78	323	28,0		28,4	0,1994	700 x	150	-	-			11,6	11,7			0,0218	BFL	850 x					450	-			148							22,8	22,9		0,1406			BFL					M3	180				-							13		12,4	12,5	0,0305	200					-	23		12,9	13,0	0,0363	225					-	36		13,7	13,8	0,0435	250					-	48		14,3	14,4	0,0508	280					-	63		15,1																																																																																																																																																																																																																																																																																																																																																																																																																																																																																																																																																																																																																																																																																																																																																													
700	28	273	26,1	26,5	0,1813	450 x	150	-	-	11,3	11,4		0,0206	BFL	550 x	450	-		148			22,8	23,2		0,1403			BFL	M1	180						-			13					12,1	12,2		0,0289	200	-	23					12,6	12,7		0,0344	225	-	36					13,4	13,5		0,0413	250	-	48					14,0	14,1		0,0481	280	-	63					14,8	14,9		0,0564	300	-	73					15,7	15,8		0,0619	315	-	80,5					16,1	16,2		0,0660	355	-	100,5					17,3	17,4		0,0770	400	-	123					18,5	18,6		0,0894	450	-	148					19,7	19,8	0,1031	500	-	173	21,0			21,1	0,1169	550	-	198	21,8	22,2	0,1306	560	-	203	22,0	22,4	0,1334	600	-	223	23,0	23,4	0,1444	630	-	238	23,8	24,2	0,1526	650	3	248	24,3	24,7	0,1581	700	28	273	25,5	25,9	0,1719	710	33	278	25,8	26,2	0,1746	750	53	298	26,8	27,2	0,1856	800	78	323	28,0	28,4	0,1994	500 x	150	-	-	11,6	11,7		0,0218	BFL	600 x	450	-		148			22,8	22,9		0,1406			BFL	M2		180					-						13			12,4					12,5	0,0305		200	-	23	12,9					13,0	0,0363		225	-	36	13,7					13,8	0,0435		250	-	48	14,3					14,4	0,0508		280	-	63	15,1					15,2	0,0595		300	-	73	16,1					16,2	0,0653		315	-	80,5	16,5					16,6	0,0696		355	-	100,5	17,7					17,8	0,0812		400	-	123	18,9					19,0	0,0943	450	-	148	20,2	20,3			0,1088	500	-	173	21,5	21,6	0,1233	550	-	198	22,3	22,7	0,1378	560	-	203	22,6	23,0	0,1407	600	-	223	23,6	24,0	0,1680	630	-	238	24,3	24,7	0,1610	650	3	248	24,8	25,2	0,1668	700	28	273	26,1	26,5	0,1813	550 x	150	-	-	11,3	11,4		0,0206	BFL	650 x	450	-		148			22,8	23,2			0,1403			BFL	M3	180								-							13				12,1	12,2					0,0289	200		-	23	12,6	12,7					0,0344	225		-	36	13,4	13,5					0,0413	250		-	48	14,0	14,1					0,0481	280		-	63	14,8	14,9					0,0564	300		-	73	15,7	15,8					0,0619	315		-	80,5	16,1	16,2					0,0660	355		-	100,5	17,3	17,4					0,0770	400	-	123	18,5	18,6	0,0894			450	-	148	19,7	19,8	0,1031	500	-	173	21,0	21,1	0,1169	550	-	198	21,8	22,2	0,1306	560	-	203	22,0	22,4	0,1334	600	-	223	23,0	23,4	0,1444	630	-	238	23,8	24,2	0,1526	650	3	248	24,3	24,7	0,1581	700	28	273	25,5	25,9	0,1719	710	33	278	25,8	26,2	0,1746	750	53	298	26,8	27,2	0,1856	800	78	323	28,0	28,4	0,1994	600 x	150	-	-	11,6	11,7		0,0218	BFL	750 x	450	-		148				22,8	22,9		0,1406						BFL	M1	180										-							13				12,4	12,5	0,0305					200	-		23	12,9	13,0	0,0363					225	-		36	13,7	13,8	0,0435					250	-		48	14,3	14,4	0,0508					280	-		63	15,1	15,2	0,0595					300	-		73	16,1	16,2	0,0653					315	-		80,5	16,5	16,6	0,0696					355	-	100,5	17,7	17,8	0,0812	400			-	123	18,9	19,0	0,0943	450	-	148	20,2	20,3	0,1088	500	-	173	21,5	21,6	0,1233	550	-	198	22,3	22,7	0,1378	560	-	203	22,6	23,0	0,1407	600	-	223	23,6	24,0	0,1680	630	-	238	24,3	24,7	0,1610	650	3	248	24,8	25,2	0,1668	700	28	273	26,1	26,5	0,1813	650 x	150	-	-	11,3	11,4		0,0206	BFL		800 x	450	-		148						22,8	23,2		0,1403							BFL		M2	180										-			13								12,1	12,2	0,0289	200					-	23		12,6	12,7	0,0344	225					-	36		13,4	13,5	0,0413	250					-	48		14,0	14,1	0,0481	280					-	63		14,8	14,9	0,0564	300					-	73		15,7	15,8	0,0619	315					-	80,5	16,1	16,2	0,0660	355	-			100,5	17,3	17,4	0,0770	400	-	123	18,5	18,6	0,0894	450	-	148	19,7	19,8	0,1031	500	-	173	21,0	21,1	0,1169	550	-	198	21,8	22,2	0,1306	560	-	203	22,0	22,4	0,1334	600	-	223	23,0	23,4	0,1444	630	-	238	23,8	24,2	0,1526	650	3	248	24,3	24,7	0,1581	700	28	273	25,5	25,9	0,1719	710	33	278	25,8	26,2	0,1746	750	53	298	26,8	27,2	0,1856	800	78	323	28,0	28,4	0,1994	700 x	150	-	-		11,6	11,7		0,0218	BFL	850 x			450	-			148							22,8	22,9			0,1406							BFL	M3		180									-				13							12,4		12,5	0,0305	200	-					23	12,9		13,0	0,0363	225	-					36	13,7		13,8	0,0435	250	-					48	14,3		14,4	0,0508	280	-					63	15,1																																																																																																																																																																																																																																																																																																																																																																																																																																																																																																																																																																																																																																																																																																																																																															
450 x	150	-	-	11,3	11,4		0,0206	BFL	550 x	450	-		148			22,8	23,2		0,1403			BFL	M1																																																																																																																																																																																																																																																																																																																																																																																																																																																																																																																																																																																																																																																																																																																																																																																																																																																																																																																																																																																																																																																																																																																																																																																																																																																																																																																																																																																																																																																																																																																																																																																																																																																																																																																																																																																																																																																																		
	180	-	13	12,1	12,2		0,0289			200	-		23			12,6	12,7		0,0344						225					-						36			13,4					13,5	0,0413		250	-	48	14,0					14,1	0,0481		280	-	63	14,8					14,9	0,0564		300	-	73	15,7					15,8	0,0619		315	-	80,5	16,1					16,2	0,0660		355	-	100,5	17,3					17,4	0,0770		400	-	123	18,5					18,6	0,0894		450	-	148	19,7					19,8	0,1031	500	-	173	21,0	21,1			0,1169	550	-	198	21,8	22,2	0,1306	560	-	203	22,0	22,4	0,1334	600	-	223	23,0	23,4	0,1444	630	-	238	23,8	24,2	0,1526	650	3	248	24,3	24,7	0,1581	700	28	273	25,5	25,9	0,1719	710	33	278	25,8	26,2	0,1746	750	53	298	26,8	27,2	0,1856	800	78	323	28,0	28,4	0,1994	500 x	150	-	-	11,6	11,7	0,0218	BFL	600 x	450	-	148	22,8	22,9	0,1406	BFL	M2	180	-	13	12,4	12,5	0,0305		200	-	23	12,9	13,0		0,0363			225	-		36			13,7	13,8		0,0435						250					-						48			14,3					14,4	0,0508		280	-	63	15,1					15,2	0,0595		300	-	73	16,1					16,2	0,0653		315	-	80,5	16,5					16,6	0,0696		355	-	100,5	17,7					17,8	0,0812		400	-	123	18,9					19,0	0,0943		450	-	148	20,2					20,3	0,1088	500	-	173	21,5	21,6			0,1233	550	-	198	22,3	22,7	0,1378	560	-	203	22,6	23,0	0,1407	600	-	223	23,6	24,0	0,1680	630	-	238	24,3	24,7	0,1610	650	3	248	24,8	25,2	0,1668	700	28	273	26,1	26,5	0,1813	550 x	150	-	-	11,3	11,4	0,0206	BFL	650 x	450	-	148	22,8	23,2	0,1403	BFL	M3	180	-	13	12,1	12,2	0,0289	200	-	23	12,6	12,7		0,0344	225	-	36	13,4		13,5			0,0413	250		-			48	14,0			14,1					0,0481								280							-				63	14,8					14,9	0,0564		300	-	73	15,7					15,8	0,0619		315	-	80,5	16,1					16,2	0,0660		355	-	100,5	17,3					17,4	0,0770		400	-	123	18,5					18,6	0,0894		450	-	148	19,7					19,8	0,1031	500	-	173	21,0	21,1			0,1169	550	-	198	21,8	22,2	0,1306	560	-	203	22,0	22,4	0,1334	600	-	223	23,0	23,4	0,1444	630	-	238	23,8	24,2	0,1526	650	3	248	24,3	24,7	0,1581	700	28	273	25,5	25,9	0,1719	710	33	278	25,8	26,2	0,1746	750	53	298	26,8	27,2	0,1856	800	78	323	28,0	28,4	0,1994	600 x	150	-	-	11,6	11,7	0,0218	BFL	750 x	450	-	148	22,8	22,9	0,1406	BFL	M1	180	-	13	12,4	12,5	0,0305	200	-	23	12,9	13,0	0,0363	225	-	36	13,7		13,8	0,0435	250	-	48		14,3			14,4	0,0508		280				-	63		15,1								15,2										0,0595							300				-	73	16,1					16,2	0,0653		315	-	80,5	16,5					16,6	0,0696		355	-	100,5	17,7					17,8	0,0812		400	-	123	18,9					19,0	0,0943		450	-	148	20,2					20,3	0,1088	500	-	173	21,5	21,6			0,1233	550	-	198	22,3	22,7	0,1378	560	-	203	22,6	23,0	0,1407	600	-	223	23,6	24,0	0,1680	630	-	238	24,3	24,7	0,1610	650	3	248	24,8	25,2	0,1668	700	28	273	26,1	26,5	0,1813	650 x	150	-	-	11,3	11,4	0,0206	BFL	800 x	450	-	148	22,8	23,2	0,1403	BFL	M2	180	-	13	12,1	12,2	0,0289	200	-	23	12,6	12,7	0,0344	225	-	36	13,4	13,5	0,0413	250	-	48		14,0	14,1	0,0481	280	-		63				14,8	14,9		0,0564						300	-		73										15,7										15,8			0,0619								315	-	80,5	16,1					16,2	0,0660		355	-	100,5	17,3					17,4	0,0770		400	-	123	18,5					18,6	0,0894		450	-	148	19,7					19,8	0,1031	500	-	173	21,0	21,1			0,1169	550	-	198	21,8	22,2	0,1306	560	-	203	22,0	22,4	0,1334	600	-	223	23,0	23,4	0,1444	630	-	238	23,8	24,2	0,1526	650	3	248	24,3	24,7	0,1581	700	28	273	25,5	25,9	0,1719	710	33	278	25,8	26,2	0,1746	750	53	298	26,8	27,2	0,1856	800	78	323	28,0	28,4	0,1994	700 x	150	-	-	11,6	11,7	0,0218	BFL	850 x	450	-	148	22,8	22,9	0,1406	BFL	M3	180	-	13	12,4	12,5	0,0305	200	-	23	12,9	13,0	0,0363	225	-	36	13,7	13,8	0,0435	250	-	48	14,3	14,4	0,0508	280	-		63	15,1																																																																																																																																																																																																																																																																																																																																																																																																																																																																																																																																																																																																																																																																																																																																																																																																																																																																			
	200	-	23	12,6	12,7		0,0344			225	-		36			13,4	13,5		0,0413						250					-						48			14,0					14,1	0,0481		280	-	63	14,8					14,9	0,0564		300	-	73	15,7					15,8	0,0619		315	-	80,5	16,1					16,2	0,0660		355	-	100,5	17,3					17,4	0,0770		400	-	123	18,5					18,6	0,0894		450	-	148	19,7					19,8	0,1031	500	-	173	21,0	21,1			0,1169	550	-	198	21,8	22,2	0,1306	560	-	203	22,0	22,4	0,1334	600	-	223	23,0	23,4	0,1444	630	-	238	23,8	24,2	0,1526	650	3	248	24,3	24,7	0,1581	700	28	273	25,5	25,9	0,1719	710	33	278	25,8	26,2	0,1746	750	53	298	26,8	27,2	0,1856	800	78	323	28,0	28,4	0,1994	500 x	150	-	-	11,6	11,7	0,0218	BFL	600 x	450	-		148	22,8	22,9	0,1406	BFL	M2			180	-	13	12,4	12,5	0,0305			200	-	23	12,9	13,0	0,0363		225	-	36	13,7	13,8		0,0435			250	-		48			14,3	14,4		0,0508						280					-						63			15,1					15,2	0,0595		300	-	73	16,1					16,2	0,0653		315	-	80,5	16,5					16,6	0,0696		355	-	100,5	17,7					17,8	0,0812		400	-	123	18,9					19,0	0,0943		450	-	148	20,2					20,3	0,1088	500	-	173	21,5	21,6			0,1233	550	-	198	22,3	22,7	0,1378	560	-	203	22,6	23,0	0,1407	600	-	223	23,6	24,0	0,1680	630	-	238	24,3	24,7	0,1610	650	3	248	24,8	25,2	0,1668	700	28	273	26,1	26,5	0,1813	550 x	150	-	-	11,3	11,4	0,0206	BFL	650 x	450	-		148	22,8	23,2	0,1403	BFL	M3			180	-	13	12,1	12,2	0,0289			200	-	23	12,6	12,7	0,0344	225	-	36	13,4	13,5		0,0413	250	-	48	14,0		14,1			0,0481	280		-			63	14,8			14,9					0,0564								300							-				73	15,7					15,8	0,0619		315	-	80,5	16,1					16,2	0,0660		355	-	100,5	17,3					17,4	0,0770		400	-	123	18,5					18,6	0,0894		450	-	148	19,7					19,8	0,1031	500	-	173	21,0	21,1			0,1169	550	-	198	21,8	22,2	0,1306	560	-	203	22,0	22,4	0,1334	600	-	223	23,0	23,4	0,1444	630	-	238	23,8	24,2	0,1526	650	3	248	24,3	24,7	0,1581	700	28	273	25,5	25,9	0,1719	710	33	278	25,8	26,2	0,1746	750	53	298	26,8	27,2	0,1856	800	78	323	28,0	28,4	0,1994	600 x	150	-	-	11,6	11,7	0,0218	BFL	750 x	450	-		148	22,8	22,9	0,1406	BFL	M1			180	-	13	12,4	12,5	0,0305			200	-	23	12,9	13,0	0,0363	225	-	36	13,7	13,8	0,0435	250	-	48	14,3		14,4	0,0508	280	-	63		15,1			15,2	0,0595		300				-	73		16,1								16,2										0,0653							315				-	80,5	16,5					16,6	0,0696		355	-	100,5	17,7					17,8	0,0812		400	-	123	18,9					19,0	0,0943		450	-	148	20,2					20,3	0,1088	500	-	173	21,5	21,6			0,1233	550	-	198	22,3	22,7	0,1378	560	-	203	22,6	23,0	0,1407	600	-	223	23,6	24,0	0,1680	630	-	238	24,3	24,7	0,1610	650	3	248	24,8	25,2	0,1668	700	28	273	26,1	26,5	0,1813	650 x	150	-	-	11,3	11,4	0,0206	BFL	800 x	450	-		148	22,8	23,2	0,1403	BFL	M2			180	-	13	12,1	12,2	0,0289			200	-	23	12,6	12,7	0,0344	225	-	36	13,4	13,5	0,0413	250	-	48	14,0	14,1	0,0481	280	-	63		14,8	14,9	0,0564	300	-		73				15,7	15,8		0,0619						315	-		80,5										16,1										16,2			0,0660								355	-	100,5	17,3					17,4	0,0770		400	-	123	18,5					18,6	0,0894		450	-	148	19,7					19,8	0,1031	500	-	173	21,0	21,1			0,1169	550	-	198	21,8	22,2	0,1306	560	-	203	22,0	22,4	0,1334	600	-	223	23,0	23,4	0,1444	630	-	238	23,8	24,2	0,1526	650	3	248	24,3	24,7	0,1581	700	28	273	25,5	25,9	0,1719	710	33	278	25,8	26,2	0,1746	750	53	298	26,8	27,2	0,1856	800	78	323	28,0	28,4	0,1994	700 x	150	-	-	11,6	11,7	0,0218	BFL	850 x	450	-		148	22,8	22,9	0,1406	BFL	M3			180	-	13	12,4	12,5	0,0305			200	-	23	12,9	13,0	0,0363	225	-	36	13,7	13,8	0,0435	250	-	48	14,3	14,4	0,0508	280	-	63	15,1																																																																																																																																																																																																																																																																																																																																																																																																																																																																																																																																																																																																																																																																																																																																																																																																																																																																										
	225	-	36	13,4	13,5		0,0413			250	-		48			14,0	14,1		0,0481						280					-						63			14,8					14,9	0,0564		300	-	73	15,7					15,8	0,0619		315	-	80,5	16,1					16,2	0,0660		355	-	100,5	17,3					17,4	0,0770		400	-	123	18,5					18,6	0,0894		450	-	148	19,7					19,8	0,1031	500	-	173	21,0	21,1			0,1169	550	-	198	21,8	22,2	0,1306	560	-	203	22,0	22,4	0,1334	600	-	223	23,0	23,4	0,1444	630	-	238	23,8	24,2	0,1526	650	3	248	24,3	24,7	0,1581	700	28	273	25,5	25,9	0,1719	710	33	278	25,8	26,2	0,1746	750	53	298	26,8	27,2	0,1856	800	78	323	28,0	28,4	0,1994	500 x	150	-	-	11,6	11,7	0,0218	BFL	600 x	450	-		148	22,8	22,9	0,1406	BFL	M2			180	-		13	12,4	12,5	0,0305					200	-	23	12,9	13,0	0,0363			225	-	36	13,7	13,8	0,0435		250	-	48	14,3	14,4		0,0508			280	-		63			15,1	15,2		0,0595						300					-						73			16,1					16,2	0,0653		315	-	80,5	16,5					16,6	0,0696		355	-	100,5	17,7					17,8	0,0812		400	-	123	18,9					19,0	0,0943		450	-	148	20,2					20,3	0,1088	500	-	173	21,5	21,6			0,1233	550	-	198	22,3	22,7	0,1378	560	-	203	22,6	23,0	0,1407	600	-	223	23,6	24,0	0,1680	630	-	238	24,3	24,7	0,1610	650	3	248	24,8	25,2	0,1668	700	28	273	26,1	26,5	0,1813	550 x	150	-	-	11,3	11,4	0,0206	BFL	650 x	450	-		148	22,8	23,2	0,1403	BFL	M3			180	-		13	12,1	12,2	0,0289					200	-	23	12,6	12,7	0,0344			225	-	36	13,4	13,5	0,0413	250	-	48	14,0	14,1		0,0481	280	-	63	14,8		14,9			0,0564	300		-			73	15,7			15,8					0,0619								315							-				80,5	16,1					16,2	0,0660		355	-	100,5	17,3					17,4	0,0770		400	-	123	18,5					18,6	0,0894		450	-	148	19,7					19,8	0,1031	500	-	173	21,0	21,1			0,1169	550	-	198	21,8	22,2	0,1306	560	-	203	22,0	22,4	0,1334	600	-	223	23,0	23,4	0,1444	630	-	238	23,8	24,2	0,1526	650	3	248	24,3	24,7	0,1581	700	28	273	25,5	25,9	0,1719	710	33	278	25,8	26,2	0,1746	750	53	298	26,8	27,2	0,1856	800	78	323	28,0	28,4	0,1994	600 x	150	-	-	11,6	11,7	0,0218	BFL	750 x	450	-		148	22,8	22,9	0,1406	BFL	M1			180	-		13	12,4	12,5	0,0305					200	-	23	12,9	13,0	0,0363			225	-	36	13,7	13,8	0,0435	250	-	48	14,3	14,4	0,0508	280	-	63	15,1		15,2	0,0595	300	-	73		16,1			16,2	0,0653		315				-	80,5		16,5								16,6										0,0696							355				-	100,5	17,7					17,8	0,0812		400	-	123	18,9					19,0	0,0943		450	-	148	20,2					20,3	0,1088	500	-	173	21,5	21,6			0,1233	550	-	198	22,3	22,7	0,1378	560	-	203	22,6	23,0	0,1407	600	-	223	23,6	24,0	0,1680	630	-	238	24,3	24,7	0,1610	650	3	248	24,8	25,2	0,1668	700	28	273	26,1	26,5	0,1813	650 x	150	-	-	11,3	11,4	0,0206	BFL	800 x	450	-		148	22,8	23,2	0,1403	BFL	M2			180	-		13	12,1	12,2	0,0289					200	-	23	12,6	12,7	0,0344			225	-	36	13,4	13,5	0,0413	250	-	48	14,0	14,1	0,0481	280	-	63	14,8	14,9	0,0564	300	-	73		15,7	15,8	0,0619	315	-		80,5				16,1	16,2		0,0660						355	-		100,5										17,3										17,4			0,0770								400	-	123	18,5					18,6	0,0894		450	-	148	19,7					19,8	0,1031	500	-	173	21,0	21,1			0,1169	550	-	198	21,8	22,2	0,1306	560	-	203	22,0	22,4	0,1334	600	-	223	23,0	23,4	0,1444	630	-	238	23,8	24,2	0,1526	650	3	248	24,3	24,7	0,1581	700	28	273	25,5	25,9	0,1719	710	33	278	25,8	26,2	0,1746	750	53	298	26,8	27,2	0,1856	800	78	323	28,0	28,4	0,1994	700 x	150	-	-	11,6	11,7	0,0218	BFL	850 x	450	-		148	22,8	22,9	0,1406	BFL	M3			180	-		13	12,4	12,5	0,0305					200	-	23	12,9	13,0	0,0363			225	-	36	13,7	13,8	0,0435	250	-	48	14,3	14,4	0,0508	280	-	63	15,1																																																																																																																																																																																																																																																																																																																																																																																																																																																																																																																																																																																																																																																																																																																																																																																																																																																																																
	250	-	48	14,0	14,1		0,0481			280	-		63			14,8	14,9		0,0564						300					-						73			15,7					15,8	0,0619		315	-	80,5	16,1					16,2	0,0660		355	-	100,5	17,3					17,4	0,0770		400	-	123	18,5					18,6	0,0894		450	-	148	19,7					19,8	0,1031	500	-	173	21,0	21,1			0,1169	550	-	198	21,8	22,2	0,1306	560	-	203	22,0	22,4	0,1334	600	-	223	23,0	23,4	0,1444	630	-	238	23,8	24,2	0,1526	650	3	248	24,3	24,7	0,1581	700	28	273	25,5	25,9	0,1719	710	33	278	25,8	26,2	0,1746	750	53	298	26,8	27,2	0,1856	800	78	323	28,0	28,4	0,1994	500 x	150	-	-	11,6	11,7	0,0218	BFL	600 x	450	-		148	22,8	22,9	0,1406	BFL	M2			180	-		13	12,4	12,5	0,0305					200	-		23	12,9	13,0	0,0363					225	-	36	13,7	13,8	0,0435			250	-	48	14,3	14,4	0,0508		280	-	63	15,1	15,2		0,0595			300	-		73			16,1	16,2		0,0653						315					-						80,5			16,5					16,6	0,0696		355	-	100,5	17,7					17,8	0,0812		400	-	123	18,9					19,0	0,0943		450	-	148	20,2					20,3	0,1088	500	-	173	21,5	21,6			0,1233	550	-	198	22,3	22,7	0,1378	560	-	203	22,6	23,0	0,1407	600	-	223	23,6	24,0	0,1680	630	-	238	24,3	24,7	0,1610	650	3	248	24,8	25,2	0,1668	700	28	273	26,1	26,5	0,1813	550 x	150	-	-	11,3	11,4	0,0206	BFL	650 x	450	-		148	22,8	23,2	0,1403	BFL	M3			180	-		13	12,1	12,2	0,0289					200	-		23	12,6	12,7	0,0344					225	-	36	13,4	13,5	0,0413			250	-	48	14,0	14,1	0,0481	280	-	63	14,8	14,9		0,0564	300	-	73	15,7		15,8			0,0619	315		-			80,5	16,1			16,2					0,0660								355							-				100,5	17,3					17,4	0,0770		400	-	123	18,5					18,6	0,0894		450	-	148	19,7					19,8	0,1031	500	-	173	21,0	21,1			0,1169	550	-	198	21,8	22,2	0,1306	560	-	203	22,0	22,4	0,1334	600	-	223	23,0	23,4	0,1444	630	-	238	23,8	24,2	0,1526	650	3	248	24,3	24,7	0,1581	700	28	273	25,5	25,9	0,1719	710	33	278	25,8	26,2	0,1746	750	53	298	26,8	27,2	0,1856	800	78	323	28,0	28,4	0,1994	600 x	150	-	-	11,6	11,7	0,0218	BFL	750 x	450	-		148	22,8	22,9	0,1406	BFL	M1			180	-		13	12,4	12,5	0,0305					200	-		23	12,9	13,0	0,0363					225	-	36	13,7	13,8	0,0435			250	-	48	14,3	14,4	0,0508	280	-	63	15,1	15,2	0,0595	300	-	73	16,1		16,2	0,0653	315	-	80,5		16,5			16,6	0,0696		355				-	100,5		17,7								17,8										0,0812							400				-	123	18,9					19,0	0,0943		450	-	148	20,2					20,3	0,1088	500	-	173	21,5	21,6			0,1233	550	-	198	22,3	22,7	0,1378	560	-	203	22,6	23,0	0,1407	600	-	223	23,6	24,0	0,1680	630	-	238	24,3	24,7	0,1610	650	3	248	24,8	25,2	0,1668	700	28	273	26,1	26,5	0,1813	650 x	150	-	-	11,3	11,4	0,0206	BFL	800 x	450	-		148	22,8	23,2	0,1403	BFL	M2			180	-		13	12,1	12,2	0,0289					200	-		23	12,6	12,7	0,0344					225	-	36	13,4	13,5	0,0413			250	-	48	14,0	14,1	0,0481	280	-	63	14,8	14,9	0,0564	300	-	73	15,7	15,8	0,0619	315	-	80,5		16,1	16,2	0,0660	355	-		100,5				17,3	17,4		0,0770						400	-		123										18,5										18,6			0,0894								450	-	148	19,7					19,8	0,1031	500	-	173	21,0	21,1			0,1169	550	-	198	21,8	22,2	0,1306	560	-	203	22,0	22,4	0,1334	600	-	223	23,0	23,4	0,1444	630	-	238	23,8	24,2	0,1526	650	3	248	24,3	24,7	0,1581	700	28	273	25,5	25,9	0,1719	710	33	278	25,8	26,2	0,1746	750	53	298	26,8	27,2	0,1856	800	78	323	28,0	28,4	0,1994	700 x	150	-	-	11,6	11,7	0,0218	BFL	850 x	450	-		148	22,8	22,9	0,1406	BFL	M3			180	-		13	12,4	12,5	0,0305					200	-		23	12,9	13,0	0,0363					225	-	36	13,7	13,8	0,0435			250	-	48	14,3	14,4	0,0508	280	-	63	15,1																																																																																																																																																																																																																																																																																																																																																																																																																																																																																																																																																																																																																																																																																																																																																																																																																																																																																						
	280	-	63	14,8	14,9		0,0564			300	-		73			15,7	15,8		0,0619						315					-						80,5			16,1					16,2	0,0660		355	-	100,5	17,3					17,4	0,0770		400	-	123	18,5					18,6	0,0894		450	-	148	19,7					19,8	0,1031	500	-	173	21,0	21,1			0,1169	550	-	198	21,8	22,2	0,1306	560	-	203	22,0	22,4	0,1334	600	-	223	23,0	23,4	0,1444	630	-	238	23,8	24,2	0,1526	650	3	248	24,3	24,7	0,1581	700	28	273	25,5	25,9	0,1719	710	33	278	25,8	26,2	0,1746	750	53	298	26,8	27,2	0,1856	800	78	323	28,0	28,4	0,1994	500 x	150	-	-	11,6	11,7	0,0218	BFL	600 x	450	-		148	22,8	22,9	0,1406	BFL	M2			180	-		13	12,4	12,5	0,0305					200	-		23	12,9	13,0	0,0363					225	-		36	13,7	13,8	0,0435					250	-	48	14,3	14,4	0,0508			280	-	63	15,1	15,2	0,0595		300	-	73	16,1	16,2		0,0653			315	-		80,5			16,5	16,6		0,0696						355					-						100,5			17,7					17,8	0,0812		400	-	123	18,9					19,0	0,0943		450	-	148	20,2					20,3	0,1088	500	-	173	21,5	21,6			0,1233	550	-	198	22,3	22,7	0,1378	560	-	203	22,6	23,0	0,1407	600	-	223	23,6	24,0	0,1680	630	-	238	24,3	24,7	0,1610	650	3	248	24,8	25,2	0,1668	700	28	273	26,1	26,5	0,1813	550 x	150	-	-	11,3	11,4	0,0206	BFL	650 x	450	-		148	22,8	23,2	0,1403	BFL	M3			180	-		13	12,1	12,2	0,0289					200	-		23	12,6	12,7	0,0344					225	-		36	13,4	13,5	0,0413					250	-	48	14,0	14,1	0,0481			280	-	63	14,8	14,9	0,0564	300	-	73	15,7	15,8		0,0619	315	-	80,5	16,1		16,2			0,0660	355		-			100,5	17,3			17,4					0,0770								400							-				123	18,5					18,6	0,0894		450	-	148	19,7					19,8	0,1031	500	-	173	21,0	21,1			0,1169	550	-	198	21,8	22,2	0,1306	560	-	203	22,0	22,4	0,1334	600	-	223	23,0	23,4	0,1444	630	-	238	23,8	24,2	0,1526	650	3	248	24,3	24,7	0,1581	700	28	273	25,5	25,9	0,1719	710	33	278	25,8	26,2	0,1746	750	53	298	26,8	27,2	0,1856	800	78	323	28,0	28,4	0,1994	600 x	150	-	-	11,6	11,7	0,0218	BFL	750 x	450	-		148	22,8	22,9	0,1406	BFL	M1			180	-		13	12,4	12,5	0,0305					200	-		23	12,9	13,0	0,0363					225	-		36	13,7	13,8	0,0435					250	-	48	14,3	14,4	0,0508			280	-	63	15,1	15,2	0,0595	300	-	73	16,1	16,2	0,0653	315	-	80,5	16,5		16,6	0,0696	355	-	100,5		17,7			17,8	0,0812		400				-	123		18,9								19,0										0,0943							450				-	148	20,2					20,3	0,1088	500	-	173	21,5	21,6			0,1233	550	-	198	22,3	22,7	0,1378	560	-	203	22,6	23,0	0,1407	600	-	223	23,6	24,0	0,1680	630	-	238	24,3	24,7	0,1610	650	3	248	24,8	25,2	0,1668	700	28	273	26,1	26,5	0,1813	650 x	150	-	-	11,3	11,4	0,0206	BFL	800 x	450	-		148	22,8	23,2	0,1403	BFL	M2			180	-		13	12,1	12,2	0,0289					200	-		23	12,6	12,7	0,0344					225	-		36	13,4	13,5	0,0413					250	-	48	14,0	14,1	0,0481			280	-	63	14,8	14,9	0,0564	300	-	73	15,7	15,8	0,0619	315	-	80,5	16,1	16,2	0,0660	355	-	100,5		17,3	17,4	0,0770	400	-		123				18,5	18,6		0,0894						450	-		148										19,7										19,8			0,1031							500	-	173	21,0	21,1			0,1169	550	-	198	21,8	22,2	0,1306	560	-	203	22,0	22,4	0,1334	600	-	223	23,0	23,4	0,1444	630	-	238	23,8	24,2	0,1526	650	3	248	24,3	24,7	0,1581	700	28	273	25,5	25,9	0,1719	710	33	278	25,8	26,2	0,1746	750	53	298	26,8	27,2	0,1856	800	78	323	28,0	28,4	0,1994	700 x	150	-	-	11,6	11,7	0,0218	BFL	850 x	450	-		148	22,8	22,9	0,1406	BFL	M3			180	-		13	12,4	12,5	0,0305					200	-		23	12,9	13,0	0,0363					225	-		36	13,7	13,8	0,0435					250	-	48	14,3	14,4	0,0508			280	-	63	15,1																																																																																																																																																																																																																																																																																																																																																																																																																																																																																																																																																																																																																																																																																																																																																																																																																																																																																												
	300	-	73	15,7	15,8		0,0619			315	-		80,5			16,1	16,2		0,0660						355					-						100,5			17,3					17,4	0,0770		400	-	123	18,5					18,6	0,0894		450	-	148	19,7					19,8	0,1031	500	-	173	21,0	21,1			0,1169	550	-	198	21,8	22,2	0,1306	560	-	203	22,0	22,4	0,1334	600	-	223	23,0	23,4	0,1444	630	-	238	23,8	24,2	0,1526	650	3	248	24,3	24,7	0,1581	700	28	273	25,5	25,9	0,1719	710	33	278	25,8	26,2	0,1746	750	53	298	26,8	27,2	0,1856	800	78	323	28,0	28,4	0,1994	500 x	150	-	-	11,6	11,7	0,0218	BFL	600 x	450	-		148	22,8	22,9	0,1406	BFL	M2			180	-		13	12,4	12,5	0,0305					200	-		23	12,9	13,0	0,0363					225	-		36	13,7	13,8	0,0435					250	-		48	14,3	14,4	0,0508					280	-	63	15,1	15,2	0,0595			300	-	73	16,1	16,2	0,0653		315	-	80,5	16,5	16,6		0,0696			355	-		100,5			17,7	17,8		0,0812						400					-						123			18,9					19,0	0,0943		450	-	148	20,2					20,3	0,1088	500	-	173	21,5	21,6			0,1233	550	-	198	22,3	22,7	0,1378	560	-	203	22,6	23,0	0,1407	600	-	223	23,6	24,0	0,1680	630	-	238	24,3	24,7	0,1610	650	3	248	24,8	25,2	0,1668	700	28	273	26,1	26,5	0,1813	550 x	150	-	-	11,3	11,4	0,0206	BFL	650 x	450	-		148	22,8	23,2	0,1403	BFL	M3			180	-		13	12,1	12,2	0,0289					200	-		23	12,6	12,7	0,0344					225	-		36	13,4	13,5	0,0413					250	-		48	14,0	14,1	0,0481					280	-	63	14,8	14,9	0,0564			300	-	73	15,7	15,8	0,0619	315	-	80,5	16,1	16,2		0,0660	355	-	100,5	17,3		17,4			0,0770	400		-			123	18,5			18,6					0,0894								450							-				148	19,7					19,8	0,1031	500	-	173	21,0	21,1			0,1169	550	-	198	21,8	22,2	0,1306	560	-	203	22,0	22,4	0,1334	600	-	223	23,0	23,4	0,1444	630	-	238	23,8	24,2	0,1526	650	3	248	24,3	24,7	0,1581	700	28	273	25,5	25,9	0,1719	710	33	278	25,8	26,2	0,1746	750	53	298	26,8	27,2	0,1856	800	78	323	28,0	28,4	0,1994	600 x	150	-	-	11,6	11,7	0,0218	BFL	750 x	450	-		148	22,8	22,9	0,1406	BFL	M1			180	-		13	12,4	12,5	0,0305					200	-		23	12,9	13,0	0,0363					225	-		36	13,7	13,8	0,0435					250	-		48	14,3	14,4	0,0508					280	-	63	15,1	15,2	0,0595			300	-	73	16,1	16,2	0,0653	315	-	80,5	16,5	16,6	0,0696	355	-	100,5	17,7		17,8	0,0812	400	-	123		18,9			19,0	0,0943		450				-	148		20,2								20,3										0,1088							500		-		173	21,5	21,6			0,1233	550	-	198	22,3	22,7	0,1378	560	-	203	22,6	23,0	0,1407	600	-	223	23,6	24,0	0,1680	630	-	238	24,3	24,7	0,1610	650	3	248	24,8	25,2	0,1668	700	28	273	26,1	26,5	0,1813	650 x	150	-	-	11,3	11,4	0,0206	BFL	800 x	450	-		148	22,8	23,2	0,1403	BFL	M2			180	-		13	12,1	12,2	0,0289					200	-		23	12,6	12,7	0,0344					225	-		36	13,4	13,5	0,0413					250	-		48	14,0	14,1	0,0481					280	-	63	14,8	14,9	0,0564			300	-	73	15,7	15,8	0,0619	315	-	80,5	16,1	16,2	0,0660	355	-	100,5	17,3	17,4	0,0770	400	-	123		18,5	18,6	0,0894	450	-		148				19,7	19,8		0,1031						500	-		173										21,0									21,1	0,1169			550			-	198			21,8	22,2	0,1306	560	-	203	22,0	22,4	0,1334	600	-	223	23,0	23,4	0,1444	630	-	238	23,8	24,2	0,1526	650	3	248	24,3	24,7	0,1581	700	28	273	25,5	25,9	0,1719	710	33	278	25,8	26,2	0,1746	750	53	298	26,8	27,2	0,1856	800	78	323	28,0	28,4	0,1994	700 x	150	-	-	11,6	11,7	0,0218	BFL	850 x	450	-		148	22,8	22,9	0,1406	BFL	M3			180	-		13	12,4	12,5	0,0305					200	-		23	12,9	13,0	0,0363					225	-		36	13,7	13,8	0,0435					250	-		48	14,3	14,4	0,0508					280	-	63	15,1																																																																																																																																																																																																																																																																																																																																																																																																																																																																																																																																																																																																																																																																																																																																																																																																																																																																																																				
	315	-	80,5	16,1	16,2		0,0660			355	-		100,5			17,3	17,4		0,0770						400					-						123			18,5					18,6	0,0894		450	-	148	19,7					19,8	0,1031	500	-	173	21,0	21,1			0,1169	550	-	198	21,8	22,2	0,1306	560	-	203	22,0	22,4	0,1334	600	-	223	23,0	23,4	0,1444	630	-	238	23,8	24,2	0,1526	650	3	248	24,3	24,7	0,1581	700	28	273	25,5	25,9	0,1719	710	33	278	25,8	26,2	0,1746	750	53	298	26,8	27,2	0,1856	800	78	323	28,0	28,4	0,1994	500 x	150	-	-	11,6	11,7	0,0218	BFL	600 x	450	-		148	22,8	22,9	0,1406	BFL	M2			180	-		13	12,4	12,5	0,0305					200	-		23	12,9	13,0	0,0363					225	-		36	13,7	13,8	0,0435					250	-		48	14,3	14,4	0,0508					280	-		63	15,1	15,2	0,0595					300	-	73	16,1	16,2	0,0653			315	-	80,5	16,5	16,6	0,0696		355	-	100,5	17,7	17,8		0,0812			400	-		123			18,9	19,0		0,0943						450					-						148			20,2					20,3	0,1088	500	-	173	21,5	21,6			0,1233	550	-	198	22,3	22,7	0,1378	560	-	203	22,6	23,0	0,1407	600	-	223	23,6	24,0	0,1680	630	-	238	24,3	24,7	0,1610	650	3	248	24,8	25,2	0,1668	700	28	273	26,1	26,5	0,1813	550 x	150	-	-	11,3	11,4	0,0206	BFL	650 x	450	-		148	22,8	23,2	0,1403	BFL	M3			180	-		13	12,1	12,2	0,0289					200	-		23	12,6	12,7	0,0344					225	-		36	13,4	13,5	0,0413					250	-		48	14,0	14,1	0,0481					280	-		63	14,8	14,9	0,0564					300	-	73	15,7	15,8	0,0619			315	-	80,5	16,1	16,2	0,0660	355	-	100,5	17,3	17,4		0,0770	400	-	123	18,5		18,6			0,0894	450		-			148	19,7			19,8					0,1031								500							-	173			21,0	21,1			0,1169	550	-	198	21,8	22,2	0,1306	560	-	203	22,0	22,4	0,1334	600	-	223	23,0	23,4	0,1444	630	-	238	23,8	24,2	0,1526	650	3	248	24,3	24,7	0,1581	700	28	273	25,5	25,9	0,1719	710	33	278	25,8	26,2	0,1746	750	53	298	26,8	27,2	0,1856	800	78	323	28,0	28,4	0,1994	600 x	150	-	-	11,6	11,7	0,0218	BFL	750 x	450	-		148	22,8	22,9	0,1406	BFL	M1			180	-		13	12,4	12,5	0,0305					200	-		23	12,9	13,0	0,0363					225	-		36	13,7	13,8	0,0435					250	-		48	14,3	14,4	0,0508					280	-		63	15,1	15,2	0,0595					300	-	73	16,1	16,2	0,0653			315	-	80,5	16,5	16,6	0,0696	355	-	100,5	17,7	17,8	0,0812	400	-	123	18,9		19,0	0,0943	450	-	148		20,2			20,3	0,1088		500				-	173		21,5								21,6								0,1233		550					-	198	22,3		22,7		0,1378	560	-	203	22,6	23,0	0,1407	600	-	223	23,6	24,0	0,1680	630	-	238	24,3	24,7	0,1610	650	3	248	24,8	25,2	0,1668	700	28	273	26,1	26,5	0,1813	650 x	150	-	-	11,3	11,4	0,0206	BFL	800 x	450	-		148	22,8	23,2	0,1403	BFL	M2			180	-		13	12,1	12,2	0,0289					200	-		23	12,6	12,7	0,0344					225	-		36	13,4	13,5	0,0413					250	-		48	14,0	14,1	0,0481					280	-		63	14,8	14,9	0,0564					300	-	73	15,7	15,8	0,0619			315	-	80,5	16,1	16,2	0,0660	355	-	100,5	17,3	17,4	0,0770	400	-	123	18,5	18,6	0,0894	450	-	148		19,7	19,8	0,1031	500	-		173				21,0	21,1		0,1169						550	-		198								21,8		22,2					0,1306	560			-	203			22,0	22,4	0,1334	600	-			223	23,0	23,4	0,1444	630	-	238	23,8	24,2	0,1526	650	3	248	24,3	24,7	0,1581	700	28	273	25,5	25,9	0,1719	710	33	278	25,8	26,2	0,1746	750	53	298	26,8	27,2	0,1856	800	78	323	28,0	28,4	0,1994	700 x	150	-	-	11,6	11,7	0,0218	BFL	850 x	450	-		148	22,8	22,9	0,1406	BFL	M3			180	-		13	12,4	12,5	0,0305					200	-		23	12,9	13,0	0,0363					225	-		36	13,7	13,8	0,0435					250	-		48	14,3	14,4	0,0508					280	-		63	15,1																																																																																																																																																																																																																																																																																																																																																																																																																																																																																																																																																																																																																																																																																																																																																																																																																																																																																																														
	355	-	100,5	17,3	17,4		0,0770			400	-		123			18,5	18,6		0,0894						450					-						148			19,7					19,8	0,1031	500	-	173	21,0	21,1			0,1169	550	-	198	21,8	22,2	0,1306	560	-	203	22,0	22,4	0,1334	600	-	223	23,0	23,4	0,1444	630	-	238	23,8	24,2	0,1526	650	3	248	24,3	24,7	0,1581	700	28	273	25,5	25,9	0,1719	710	33	278	25,8	26,2	0,1746	750	53	298	26,8	27,2	0,1856	800	78	323	28,0	28,4	0,1994	500 x	150	-	-	11,6	11,7	0,0218	BFL	600 x	450	-		148	22,8	22,9	0,1406	BFL	M2			180	-		13	12,4	12,5	0,0305					200	-		23	12,9	13,0	0,0363					225	-		36	13,7	13,8	0,0435					250	-		48	14,3	14,4	0,0508					280	-		63	15,1	15,2	0,0595					300	-		73	16,1	16,2	0,0653					315	-	80,5	16,5	16,6	0,0696			355	-	100,5	17,7	17,8	0,0812		400	-	123	18,9	19,0		0,0943			450	-		148			20,2	20,3		0,1088						500					-					173	21,5			21,6			0,1233	550	-	198	22,3	22,7	0,1378	560	-	203	22,6	23,0	0,1407	600	-	223	23,6	24,0	0,1680	630	-	238	24,3	24,7	0,1610	650	3	248	24,8	25,2	0,1668	700	28	273	26,1	26,5	0,1813	550 x	150	-	-	11,3	11,4	0,0206	BFL	650 x	450	-		148	22,8	23,2	0,1403	BFL	M3			180	-		13	12,1	12,2	0,0289					200	-		23	12,6	12,7	0,0344					225	-		36	13,4	13,5	0,0413					250	-		48	14,0	14,1	0,0481					280	-		63	14,8	14,9	0,0564					300	-		73	15,7	15,8	0,0619					315	-	80,5	16,1	16,2	0,0660			355	-	100,5	17,3	17,4	0,0770	400	-	123	18,5	18,6		0,0894	450	-	148	19,7		19,8			0,1031	500		-			173	21,0			21,1					0,1169					550			-				198	21,8		22,2	0,1306			560	-	203	22,0	22,4	0,1334	600	-	223	23,0	23,4	0,1444	630	-	238	23,8	24,2	0,1526	650	3	248	24,3	24,7	0,1581	700	28	273	25,5	25,9	0,1719	710	33	278	25,8	26,2	0,1746	750	53	298	26,8	27,2	0,1856	800	78	323	28,0	28,4	0,1994	600 x	150	-	-	11,6	11,7	0,0218	BFL	750 x	450	-		148	22,8	22,9	0,1406	BFL	M1			180	-		13	12,4	12,5	0,0305					200	-		23	12,9	13,0	0,0363					225	-		36	13,7	13,8	0,0435					250	-		48	14,3	14,4	0,0508					280	-		63	15,1	15,2	0,0595					300	-		73	16,1	16,2	0,0653					315	-	80,5	16,5	16,6	0,0696			355	-	100,5	17,7	17,8	0,0812	400	-	123	18,9	19,0	0,0943	450	-	148	20,2		20,3	0,1088	500	-	173		21,5			21,6	0,1233		550				-	198		22,3					22,7			0,1378				560	-			203		22,6			23,0	0,1407	600	-	223		23,6		24,0	0,1680	630	-	238	24,3	24,7	0,1610	650	3	248	24,8	25,2	0,1668	700	28	273	26,1	26,5	0,1813	650 x	150	-	-	11,3	11,4	0,0206	BFL	800 x	450	-		148	22,8	23,2	0,1403	BFL	M2			180	-		13	12,1	12,2	0,0289					200	-		23	12,6	12,7	0,0344					225	-		36	13,4	13,5	0,0413					250	-		48	14,0	14,1	0,0481					280	-		63	14,8	14,9	0,0564					300	-		73	15,7	15,8	0,0619					315	-	80,5	16,1	16,2	0,0660			355	-	100,5	17,3	17,4	0,0770	400	-	123	18,5	18,6	0,0894	450	-	148	19,7	19,8	0,1031	500	-	173		21,0	21,1	0,1169	550	-		198				21,8	22,2		0,1306				560		-	203		22,0				22,4	0,1334			600		-			223	23,0	23,4	0,1444			630	-			238	23,8	24,2	0,1526	650			3	248	24,3	24,7	0,1581	700	28	273	25,5	25,9	0,1719	710	33	278	25,8	26,2	0,1746	750	53	298	26,8	27,2	0,1856	800	78	323	28,0	28,4	0,1994	700 x	150	-	-	11,6	11,7	0,0218	BFL	850 x	450	-		148	22,8	22,9	0,1406	BFL	M3			180	-		13	12,4	12,5	0,0305					200	-		23	12,9	13,0	0,0363					225	-		36	13,7	13,8	0,0435					250	-		48	14,3	14,4	0,0508					280	-		63	15,1																																																																																																																																																																																																																																																																																																																																																																																																																																																																																																																																																																																																																																																																																																																																																																																																																																																																																																																									
	400	-	123	18,5	18,6		0,0894			450	-		148			19,7	19,8		0,1031						500					-					173	21,0			21,1			0,1169	550	-	198	21,8	22,2	0,1306	560	-	203	22,0	22,4	0,1334	600	-	223	23,0	23,4	0,1444	630	-	238	23,8	24,2	0,1526	650	3	248	24,3	24,7	0,1581	700	28	273	25,5	25,9	0,1719	710	33	278	25,8	26,2	0,1746	750	53	298	26,8	27,2	0,1856	800	78	323	28,0	28,4	0,1994	500 x	150	-	-	11,6	11,7	0,0218	BFL	600 x	450	-		148	22,8	22,9	0,1406	BFL	M2			180	-		13	12,4	12,5	0,0305					200	-		23	12,9	13,0	0,0363					225	-		36	13,7	13,8	0,0435					250	-		48	14,3	14,4	0,0508					280	-		63	15,1	15,2	0,0595					300	-		73	16,1	16,2	0,0653					315	-		80,5	16,5	16,6	0,0696					355	-	100,5	17,7	17,8	0,0812			400	-	123	18,9	19,0	0,0943		450	-	148	20,2	20,3		0,1088			500	-		173			21,5	21,6		0,1233					550	-					198	22,3	22,7			0,1378	560			-	203	22,6	23,0	0,1407	600	-	223	23,6	24,0	0,1680	630	-	238	24,3	24,7	0,1610	650	3	248	24,8	25,2	0,1668	700	28	273	26,1	26,5	0,1813	550 x	150	-	-	11,3	11,4	0,0206	BFL	650 x	450	-		148	22,8	23,2	0,1403	BFL	M3			180	-		13	12,1	12,2	0,0289					200	-		23	12,6	12,7	0,0344					225	-		36	13,4	13,5	0,0413					250	-		48	14,0	14,1	0,0481					280	-		63	14,8	14,9	0,0564					300	-		73	15,7	15,8	0,0619					315	-		80,5	16,1	16,2	0,0660					355	-	100,5	17,3	17,4	0,0770			400	-	123	18,5	18,6	0,0894	450	-	148	19,7	19,8		0,1031	500	-	173	21,0		21,1			0,1169	550		-			198	21,8		22,2	0,1306					560	-	203			22,0			22,4		0,1334	600	-	223		23,0	23,4			0,1444	630	-	238	23,8	24,2	0,1526	650	3	248	24,3	24,7	0,1581	700	28	273	25,5	25,9	0,1719	710	33	278	25,8	26,2	0,1746	750	53	298	26,8	27,2	0,1856	800	78	323	28,0	28,4	0,1994	600 x	150	-	-	11,6	11,7	0,0218	BFL	750 x	450	-		148	22,8	22,9	0,1406	BFL	M1			180	-		13	12,4	12,5	0,0305					200	-		23	12,9	13,0	0,0363					225	-		36	13,7	13,8	0,0435					250	-		48	14,3	14,4	0,0508					280	-		63	15,1	15,2	0,0595					300	-		73	16,1	16,2	0,0653					315	-		80,5	16,5	16,6	0,0696					355	-	100,5	17,7	17,8	0,0812			400	-	123	18,9	19,0	0,0943	450	-	148	20,2	20,3	0,1088	500	-	173	21,5		21,6	0,1233	550	-	198		22,3			22,7	0,1378		560	-			203	22,6		23,0	0,1407	600			-			223		23,6	24,0	0,1680	630			-		238			24,3	24,7	0,1610	650	3		248		24,8	25,2	0,1668	700	28	273	26,1	26,5	0,1813	650 x	150	-	-	11,3	11,4	0,0206	BFL	800 x	450	-		148	22,8	23,2	0,1403	BFL	M2			180	-		13	12,1	12,2	0,0289					200	-		23	12,6	12,7	0,0344					225	-		36	13,4	13,5	0,0413					250	-		48	14,0	14,1	0,0481					280	-		63	14,8	14,9	0,0564					300	-		73	15,7	15,8	0,0619					315	-		80,5	16,1	16,2	0,0660					355	-	100,5	17,3	17,4	0,0770			400	-	123	18,5	18,6	0,0894	450	-	148	19,7	19,8	0,1031	500	-	173	21,0	21,1	0,1169	550	-	198		21,8	22,2	0,1306	560	-		203		22,0		22,4	0,1334		600		-	223	23,0		23,4	0,1444		630		-	238	23,8	24,2			0,1526		650			3	248	24,3	24,7			0,1581	700			28	273	25,5	25,9	0,1719			710	33	278	25,8	26,2	0,1746	750	53	298	26,8	27,2	0,1856	800	78	323	28,0	28,4	0,1994	700 x	150	-	-	11,6	11,7	0,0218	BFL	850 x	450	-		148	22,8	22,9	0,1406	BFL	M3			180	-		13	12,4	12,5	0,0305					200	-		23	12,9	13,0	0,0363					225	-		36	13,7	13,8	0,0435					250	-		48	14,3	14,4	0,0508					280	-		63	15,1																																																																																																																																																																																																																																																																																																																																																																																																																																																																																																																																																																																																																																																																																																																																																																																																																																																																																																																																				
	450	-	148	19,7	19,8		0,1031			500	-		173			21,0	21,1		0,1169					550	-					198	21,8	22,2			0,1306	560			-	203	22,0	22,4	0,1334	600	-	223	23,0	23,4	0,1444	630	-	238	23,8	24,2	0,1526	650	3	248	24,3	24,7	0,1581	700	28	273	25,5	25,9	0,1719	710	33	278	25,8	26,2	0,1746	750	53	298	26,8	27,2	0,1856	800	78	323	28,0	28,4	0,1994	500 x	150	-	-	11,6	11,7	0,0218	BFL	600 x	450	-		148	22,8	22,9	0,1406	BFL	M2			180	-		13	12,4	12,5	0,0305					200	-		23	12,9	13,0	0,0363					225	-		36	13,7	13,8	0,0435					250	-		48	14,3	14,4	0,0508					280	-		63	15,1	15,2	0,0595					300	-		73	16,1	16,2	0,0653					315	-		80,5	16,5	16,6	0,0696					355	-		100,5	17,7	17,8	0,0812					400	-	123	18,9	19,0	0,0943			450	-	148	20,2	20,3	0,1088		500	-	173	21,5	21,6		0,1233			550	-		198			22,3	22,7	0,1378	560					-	203	22,6	23,0			0,1407	600	-			223	23,6	24,0	0,1680	630	-	238	24,3	24,7	0,1610	650	3	248	24,8	25,2	0,1668	700	28	273	26,1	26,5	0,1813	550 x	150	-	-	11,3	11,4	0,0206	BFL	650 x	450	-		148	22,8	23,2	0,1403	BFL	M3			180	-		13	12,1	12,2	0,0289					200	-		23	12,6	12,7	0,0344					225	-		36	13,4	13,5	0,0413					250	-		48	14,0	14,1	0,0481					280	-		63	14,8	14,9	0,0564					300	-		73	15,7	15,8	0,0619					315	-		80,5	16,1	16,2	0,0660					355	-		100,5	17,3	17,4	0,0770					400	-	123	18,5	18,6	0,0894			450	-	148	19,7	19,8	0,1031	500	-	173	21,0	21,1		0,1169	550	-	198	21,8		22,2			0,1306	560		-			203	22,0	22,4	0,1334	600					-	223	23,0	23,4	0,1444	630			-		238	23,8	24,2	0,1526		650	3	248	24,3	24,7	0,1581	700	28	273	25,5	25,9	0,1719	710	33	278	25,8	26,2	0,1746	750	53	298	26,8	27,2	0,1856	800	78	323	28,0	28,4	0,1994	600 x	150	-	-	11,6	11,7	0,0218	BFL	750 x	450	-		148	22,8	22,9	0,1406	BFL	M1			180	-		13	12,4	12,5	0,0305					200	-		23	12,9	13,0	0,0363					225	-		36	13,7	13,8	0,0435					250	-		48	14,3	14,4	0,0508					280	-		63	15,1	15,2	0,0595					300	-		73	16,1	16,2	0,0653					315	-		80,5	16,5	16,6	0,0696					355	-		100,5	17,7	17,8	0,0812					400	-	123	18,9	19,0	0,0943			450	-	148	20,2	20,3	0,1088	500	-	173	21,5	21,6	0,1233	550	-	198	22,3		22,7	0,1378	560	-	203		22,6			23,0	0,1407		600	-			223	23,6	24,0	0,1680	630	-			238			24,3	24,7	0,1610	650	3	248	24,8		25,2		0,1668			700	28	273	26,1	26,5	0,1813	650 x	150	-	-	11,3	11,4	0,0206	BFL	800 x	450	-		148	22,8	23,2	0,1403	BFL	M2			180	-		13	12,1	12,2	0,0289					200	-		23	12,6	12,7	0,0344					225	-		36	13,4	13,5	0,0413					250	-		48	14,0	14,1	0,0481					280	-		63	14,8	14,9	0,0564					300	-		73	15,7	15,8	0,0619					315	-		80,5	16,1	16,2	0,0660					355	-		100,5	17,3	17,4	0,0770					400	-	123	18,5	18,6	0,0894			450	-	148	19,7	19,8	0,1031	500	-	173	21,0	21,1	0,1169	550	-	198	21,8	22,2	0,1306	560	-	203		22,0	22,4	0,1334	600	-		223		23,0		23,4	0,1444		630		-	238	23,8		24,2	0,1526	650	3		248	24,3	24,7	0,1581			700		28	273	25,5	25,9	0,1719	710	33			278	25,8			26,2	0,1746	750	53	298	26,8	27,2	0,1856	800	78	323	28,0	28,4	0,1994	700 x	150	-	-	11,6	11,7	0,0218	BFL	850 x	450	-		148	22,8	22,9	0,1406	BFL	M3			180	-		13	12,4	12,5	0,0305					200	-		23	12,9	13,0	0,0363					225	-		36	13,7	13,8	0,0435					250	-		48	14,3	14,4	0,0508					280	-		63	15,1																																																																																																																																																																																																																																																																																																																																																																																																																																																																																																																																																																																																																																																																																																																																																																																																																																																																																																																																															
	500	-	173	21,0	21,1		0,1169			550	-		198			21,8	22,2	0,1306	560					-	203	22,0	22,4			0,1334	600	-			223	23,0	23,4	0,1444	630	-	238	23,8	24,2	0,1526	650	3	248	24,3	24,7	0,1581	700	28	273	25,5	25,9	0,1719	710	33	278	25,8	26,2	0,1746	750	53	298	26,8	27,2	0,1856	800	78	323	28,0	28,4	0,1994	500 x	150	-	-	11,6	11,7	0,0218	BFL	600 x	450	-		148	22,8	22,9	0,1406	BFL	M2			180	-		13	12,4	12,5	0,0305					200	-		23	12,9	13,0	0,0363					225	-		36	13,7	13,8	0,0435					250	-		48	14,3	14,4	0,0508					280	-		63	15,1	15,2	0,0595					300	-		73	16,1	16,2	0,0653					315	-		80,5	16,5	16,6	0,0696					355	-		100,5	17,7	17,8	0,0812					400	-		123	18,9	19,0	0,0943					450	-	148	20,2	20,3	0,1088			500	-	173	21,5	21,6	0,1233		550	-	198	22,3	22,7		0,1378			560	-	203	22,6			23,0	0,1407	600	-	223	23,6			24,0	0,1680	630	-			238	24,3	24,7	0,1610	650	3	248	24,8	25,2	0,1668	700	28	273	26,1	26,5	0,1813	550 x	150	-	-	11,3	11,4	0,0206	BFL	650 x	450	-		148	22,8	23,2	0,1403	BFL	M3			180	-		13	12,1	12,2	0,0289					200	-		23	12,6	12,7	0,0344					225	-		36	13,4	13,5	0,0413					250	-		48	14,0	14,1	0,0481					280	-		63	14,8	14,9	0,0564					300	-		73	15,7	15,8	0,0619					315	-		80,5	16,1	16,2	0,0660					355	-		100,5	17,3	17,4	0,0770					400	-		123	18,5	18,6	0,0894					450	-	148	19,7	19,8	0,1031			500	-	173	21,0	21,1	0,1169	550	-	198	21,8	22,2		0,1306	560	-	203	22,0		22,4			0,1334	600	-	223			23,0	23,4	0,1444	630	-	238	23,8			24,2	0,1526	650	3	248	24,3			24,7	0,1581	700	28	273	25,5	25,9	0,1719	710	33	278	25,8	26,2	0,1746	750	53	298	26,8	27,2	0,1856	800	78	323	28,0	28,4	0,1994	600 x	150	-	-	11,6	11,7	0,0218	BFL	750 x	450	-		148	22,8	22,9	0,1406	BFL	M1			180	-		13	12,4	12,5	0,0305					200	-		23	12,9	13,0	0,0363					225	-		36	13,7	13,8	0,0435					250	-		48	14,3	14,4	0,0508					280	-		63	15,1	15,2	0,0595					300	-		73	16,1	16,2	0,0653					315	-		80,5	16,5	16,6	0,0696					355	-		100,5	17,7	17,8	0,0812					400	-		123	18,9	19,0	0,0943					450	-	148	20,2	20,3	0,1088			500	-	173	21,5	21,6	0,1233	550	-	198	22,3	22,7	0,1378	560	-	203	22,6		23,0	0,1407	600	-	223		23,6			24,0	0,1680	630	-	238			24,3	24,7	0,1610	650	3	248	24,8	25,2	0,1668			700	28	273	26,1	26,5	0,1813	650 x		150		-	-	11,3	11,4	0,0206	BFL	800 x	450	-		148	22,8	23,2	0,1403	BFL	M2			180	-		13	12,1	12,2	0,0289					200	-		23	12,6	12,7	0,0344					225	-		36	13,4	13,5	0,0413					250	-		48	14,0	14,1	0,0481					280	-		63	14,8	14,9	0,0564					300	-		73	15,7	15,8	0,0619					315	-		80,5	16,1	16,2	0,0660					355	-		100,5	17,3	17,4	0,0770					400	-		123	18,5	18,6	0,0894					450	-	148	19,7	19,8	0,1031			500	-	173	21,0	21,1	0,1169	550	-	198	21,8	22,2	0,1306	560	-	203	22,0	22,4	0,1334	600	-	223		23,0	23,4	0,1444	630	-		238		23,8		24,2	0,1526	650	3		248	24,3	24,7		0,1581	700	28	273	25,5	25,9	0,1719	710	33	278		25,8		26,2	0,1746	750	53	298	26,8	27,2			0,1856	800	78	323	28,0	28,4	0,1994	700 x	150	-	-	11,6	11,7	0,0218	BFL	850 x	450	-		148	22,8	22,9	0,1406	BFL	M3			180	-		13	12,4	12,5	0,0305					200	-		23	12,9	13,0	0,0363					225	-		36	13,7	13,8	0,0435					250	-		48	14,3	14,4	0,0508					280	-		63	15,1																																																																																																																																																																																																																																																																																																																																																																																																																																																																																																																																																																																																																																																																																																																																																																																																																																																																																																																																																										
	550	-	198	21,8	22,2		0,1306			560	-	203	22,0			22,4	0,1334	600	-	223	23,0			23,4	0,1444	630	-			238	23,8	24,2	0,1526	650	3	248	24,3	24,7	0,1581	700	28	273	25,5	25,9	0,1719	710	33	278	25,8	26,2	0,1746	750	53	298	26,8	27,2	0,1856	800	78	323	28,0	28,4	0,1994	500 x	150	-	-	11,6	11,7	0,0218	BFL	600 x	450	-		148	22,8	22,9	0,1406	BFL	M2			180	-		13	12,4	12,5	0,0305					200	-		23	12,9	13,0	0,0363					225	-		36	13,7	13,8	0,0435					250	-		48	14,3	14,4	0,0508					280	-		63	15,1	15,2	0,0595					300	-		73	16,1	16,2	0,0653					315	-		80,5	16,5	16,6	0,0696					355	-		100,5	17,7	17,8	0,0812					400	-		123	18,9	19,0	0,0943					450	-		148	20,2	20,3	0,1088					500	-	173	21,5	21,6	0,1233			550	-	198	22,3	22,7	0,1378		560	-	203	22,6	23,0	0,1407	600			-	223	23,6	24,0	0,1680	630	-	238	24,3	24,7	0,1610	650			3	248	24,8	25,2	0,1668	700	28	273	26,1	26,5	0,1813	550 x	150	-	-	11,3	11,4	0,0206	BFL	650 x	450	-		148	22,8	23,2	0,1403	BFL	M3			180	-		13	12,1	12,2	0,0289					200	-		23	12,6	12,7	0,0344					225	-		36	13,4	13,5	0,0413					250	-		48	14,0	14,1	0,0481					280	-		63	14,8	14,9	0,0564					300	-		73	15,7	15,8	0,0619					315	-		80,5	16,1	16,2	0,0660					355	-		100,5	17,3	17,4	0,0770					400	-		123	18,5	18,6	0,0894					450	-		148	19,7	19,8	0,1031					500	-	173	21,0	21,1	0,1169			550	-	198	21,8	22,2	0,1306	560	-	203	22,0	22,4		0,1334	600	-	223	23,0	23,4	0,1444			630	-	238	23,8	24,2	0,1526	650	3	248	24,3	24,7	0,1581	700			28	273	25,5	25,9	0,1719	710	33	278	25,8	26,2	0,1746	750	53	298	26,8	27,2	0,1856	800	78	323	28,0	28,4	0,1994	600 x	150	-	-	11,6	11,7	0,0218	BFL	750 x	450	-		148	22,8	22,9	0,1406	BFL	M1			180	-		13	12,4	12,5	0,0305					200	-		23	12,9	13,0	0,0363					225	-		36	13,7	13,8	0,0435					250	-		48	14,3	14,4	0,0508					280	-		63	15,1	15,2	0,0595					300	-		73	16,1	16,2	0,0653					315	-		80,5	16,5	16,6	0,0696					355	-		100,5	17,7	17,8	0,0812					400	-		123	18,9	19,0	0,0943					450	-		148	20,2	20,3	0,1088					500	-	173	21,5	21,6	0,1233			550	-	198	22,3	22,7	0,1378	560	-	203	22,6	23,0	0,1407	600	-	223	23,6		24,0	0,1680	630	-	238	24,3	24,7			0,1610	650	3	248	24,8	25,2	0,1668	700	28	273	26,1	26,5	0,1813	650 x	150	-			-	11,3	11,4	0,0206	BFL	800 x		450	-	148	22,8	23,2	0,1403	BFL	M2			180	-		13	12,1	12,2	0,0289					200	-		23	12,6	12,7	0,0344					225	-		36	13,4	13,5	0,0413					250	-		48	14,0	14,1	0,0481					280	-		63	14,8	14,9	0,0564					300	-		73	15,7	15,8	0,0619					315	-		80,5	16,1	16,2	0,0660					355	-		100,5	17,3	17,4	0,0770					400	-		123	18,5	18,6	0,0894					450	-		148	19,7	19,8	0,1031					500	-	173	21,0	21,1	0,1169			550	-	198	21,8	22,2	0,1306	560	-	203	22,0	22,4	0,1334	600	-	223	23,0	23,4	0,1444	630	-	238		23,8	24,2	0,1526	650	3	248	24,3		24,7		0,1581	700	28	273	25,5	25,9	0,1719	710	33	278	25,8	26,2	0,1746	750	53	298	26,8	27,2	0,1856		800		78	323	28,0	28,4	0,1994	700 x	150	-	-	11,6	11,7	0,0218	BFL	850 x	450	-		148	22,8	22,9	0,1406	BFL	M3			180	-		13	12,4	12,5	0,0305					200	-		23	12,9	13,0	0,0363					225	-		36	13,7	13,8	0,0435					250	-		48	14,3	14,4	0,0508					280	-		63	15,1																																																																																																																																																																																																																																																																																																																																																																																																																																																																																																																																																																																																																																																																																																																																																																																																																																																																																																																																																																					
	560	-	203	22,0	22,4	0,1334	600			-	223	23,0	23,4	0,1444	630	-	238	23,8	24,2	0,1526	650			3	248	24,3	24,7	0,1581	700	28	273	25,5	25,9	0,1719	710	33	278	25,8	26,2	0,1746	750	53	298	26,8	27,2	0,1856	800	78	323	28,0	28,4	0,1994	500 x	150	-	-	11,6	11,7	0,0218	BFL	600 x	450	-		148	22,8	22,9	0,1406	BFL	M2			180	-		13	12,4	12,5	0,0305					200	-		23	12,9	13,0	0,0363					225	-		36	13,7	13,8	0,0435					250	-		48	14,3	14,4	0,0508					280	-		63	15,1	15,2	0,0595					300	-		73	16,1	16,2	0,0653					315	-		80,5	16,5	16,6	0,0696					355	-		100,5	17,7	17,8	0,0812					400	-		123	18,9	19,0	0,0943					450	-		148	20,2	20,3	0,1088					500	-		173	21,5	21,6	0,1233					550	-	198	22,3	22,7	0,1378			560	-	203	22,6	23,0	0,1407	600	-	223	23,6	24,0	0,1680	630	-	238	24,3	24,7	0,1610	650	3	248	24,8	25,2	0,1668	700	28	273	26,1	26,5	0,1813	550 x	150	-	-	11,3	11,4	0,0206	BFL	650 x	450	-		148	22,8	23,2	0,1403	BFL	M3			180	-		13	12,1	12,2	0,0289					200	-		23	12,6	12,7	0,0344					225	-		36	13,4	13,5	0,0413					250	-		48	14,0	14,1	0,0481					280	-		63	14,8	14,9	0,0564					300	-		73	15,7	15,8	0,0619					315	-		80,5	16,1	16,2	0,0660					355	-		100,5	17,3	17,4	0,0770					400	-		123	18,5	18,6	0,0894					450	-		148	19,7	19,8	0,1031					500	-		173	21,0	21,1	0,1169					550	-	198	21,8	22,2	0,1306			560	-	203	22,0	22,4	0,1334	600	-	223	23,0	23,4	0,1444	630	-	238	23,8	24,2	0,1526	650	3	248	24,3	24,7	0,1581	700	28	273	25,5	25,9	0,1719	710	33	278	25,8	26,2	0,1746	750	53	298	26,8	27,2	0,1856	800	78	323	28,0	28,4	0,1994	600 x	150	-	-	11,6	11,7	0,0218	BFL	750 x	450	-		148	22,8	22,9	0,1406	BFL	M1			180	-		13	12,4	12,5	0,0305					200	-		23	12,9	13,0	0,0363					225	-		36	13,7	13,8	0,0435					250	-		48	14,3	14,4	0,0508					280	-		63	15,1	15,2	0,0595					300	-		73	16,1	16,2	0,0653					315	-		80,5	16,5	16,6	0,0696					355	-		100,5	17,7	17,8	0,0812					400	-		123	18,9	19,0	0,0943					450	-		148	20,2	20,3	0,1088					500	-		173	21,5	21,6	0,1233					550	-	198	22,3	22,7	0,1378			560	-	203	22,6	23,0	0,1407	600	-	223	23,6	24,0	0,1680	630	-	238	24,3	24,7	0,1610	650	3	248	24,8	25,2	0,1668	700	28	273	26,1	26,5	0,1813	650 x	150	-	-	11,3	11,4	0,0206	BFL	800 x		450	-	148	22,8	23,2	0,1403	BFL	M2				180	-	13	12,1	12,2	0,0289					200	-		23	12,6	12,7	0,0344					225	-		36	13,4	13,5	0,0413					250	-		48	14,0	14,1	0,0481					280	-		63	14,8	14,9	0,0564					300	-		73	15,7	15,8	0,0619					315	-		80,5	16,1	16,2	0,0660					355	-		100,5	17,3	17,4	0,0770					400	-		123	18,5	18,6	0,0894					450	-		148	19,7	19,8	0,1031					500	-		173	21,0	21,1	0,1169					550	-	198	21,8	22,2	0,1306			560	-	203	22,0	22,4	0,1334	600	-	223	23,0	23,4	0,1444	630	-	238	23,8	24,2	0,1526	650	3	248	24,3	24,7	0,1581	700	28	273	25,5	25,9	0,1719	710	33	278	25,8	26,2	0,1746	750	53	298	26,8	27,2	0,1856	800	78	323	28,0	28,4	0,1994	700 x	150	-	-	11,6	11,7	0,0218	BFL	850 x	450	-		148	22,8	22,9	0,1406	BFL	M3			180	-		13	12,4	12,5	0,0305					200	-		23	12,9	13,0	0,0363					225	-		36	13,7	13,8	0,0435					250	-		48	14,3	14,4	0,0508					280	-		63	15,1																																																																																																																																																																																																																																																																																																																																																																																																																																																																																																																																																																																																																																																																																																																																																																																																																																																																																																																																																																																
600	-	223	23,0	23,4	0,1444	630	-	238	23,8	24,2	0,1526	650	3	248	24,3	24,7	0,1581	700	28	273	25,5	25,9	0,1719	710	33	278	25,8	26,2	0,1746	750	53	298	26,8	27,2	0,1856	800	78	323	28,0	28,4	0,1994	500 x	150	-	-	11,6	11,7	0,0218	BFL	600 x	450	-		148	22,8	22,9	0,1406	BFL	M2			180	-		13	12,4	12,5	0,0305					200	-		23	12,9	13,0	0,0363					225	-		36	13,7	13,8	0,0435					250	-		48	14,3	14,4	0,0508					280	-		63	15,1	15,2	0,0595					300	-		73	16,1	16,2	0,0653					315	-		80,5	16,5	16,6	0,0696					355	-		100,5	17,7	17,8	0,0812					400	-		123	18,9	19,0	0,0943					450	-		148	20,2	20,3	0,1088					500	-		173	21,5	21,6	0,1233					550	-		198	22,3	22,7	0,1378					560	-	203	22,6	23,0	0,1407			600	-	223	23,6	24,0	0,1680	630	-	238	24,3	24,7	0,1610	650	3	248	24,8	25,2	0,1668	700	28	273	26,1	26,5	0,1813	550 x	150	-	-	11,3	11,4		0,0206	BFL	650 x	450	-	148			22,8	23,2		0,1403	BFL	M3	180					-	13		12,1	12,2	0,0289	200					-	23		12,6	12,7	0,0344	225					-	36		13,4	13,5	0,0413	250					-	48		14,0	14,1	0,0481	280					-	63		14,8	14,9	0,0564	300					-	73		15,7	15,8	0,0619	315					-	80,5		16,1	16,2	0,0660	355					-	100,5		17,3	17,4	0,0770	400					-	123		18,5	18,6	0,0894	450					-	148		19,7	19,8	0,1031	500					-	173		21,0	21,1	0,1169	550					-	198	21,8	22,2	0,1306	560			-	203	22,0	22,4	0,1334	600	-	223	23,0	23,4	0,1444	630	-	238	23,8	24,2	0,1526	650	3	248	24,3	24,7	0,1581	700	28	273	25,5	25,9	0,1719	710	33	278	25,8	26,2	0,1746	750	53	298	26,8	27,2	0,1856	800	78	323	28,0	28,4	0,1994	600 x		150	-	-	11,6	11,7	0,0218			BFL	750 x		450	-	148	22,8					22,9	0,1406		BFL	M1	180	-					13	12,4		12,5	0,0305	200	-					23	12,9		13,0	0,0363	225	-					36	13,7		13,8	0,0435	250	-					48	14,3		14,4	0,0508	280	-					63	15,1		15,2	0,0595	300	-					73	16,1		16,2	0,0653	315	-					80,5	16,5		16,6	0,0696	355	-					100,5	17,7		17,8	0,0812	400	-					123	18,9		19,0	0,0943	450	-					148	20,2		20,3	0,1088	500	-					173	21,5	21,6	0,1233	550	-			198	22,3	22,7	0,1378	560	-	203	22,6	23,0	0,1407	600	-	223	23,6	24,0	0,1680	630	-	238	24,3	24,7	0,1610	650	3	248	24,8	25,2	0,1668	700	28		273	26,1	26,5	0,1813	650 x	150				-	-	11,3	11,4	0,0206	BFL						800 x	450	-	148	22,8	23,2					0,1403	BFL		M2	180	-	13					12,1	12,2		0,0289	200	-	23					12,6	12,7		0,0344	225	-	36					13,4	13,5		0,0413	250	-	48					14,0	14,1		0,0481	280	-	63					14,8	14,9		0,0564	300	-	73					15,7	15,8		0,0619	315	-	80,5					16,1	16,2		0,0660	355	-	100,5					17,3	17,4		0,0770	400	-	123					18,5	18,6		0,0894	450	-	148					19,7	19,8	0,1031	500	-	173			21,0	21,1	0,1169	550	-	198	21,8	22,2	0,1306	560	-	203	22,0	22,4	0,1334	600	-	223	23,0	23,4	0,1444	630	-	238	23,8	24,2	0,1526	650	3	248	24,3	24,7	0,1581	700	28	273	25,5	25,9	0,1719	710	33	278	25,8	26,2	0,1746	750	53	298		26,8	27,2	0,1856	800	78	323			28,0	28,4		0,1994	700 x	150	-					-	11,6		11,7	0,0218	BFL	850 x					450	-		148	22,8	22,9	0,1406					BFL	M3		180	-	13	12,4					12,5	0,0305		200	-	23	12,9					13,0	0,0363		225	-	36	13,7					13,8	0,0435		250	-	48	14,3					14,4	0,0508		280	-	63	15,1																																																																																																																																																																																																																																																																																																																																																																																																																																																																																																																																																																																																																																																																																																																																																																																																																																																																																																																																																								
630	-	238	23,8	24,2	0,1526	650	3	248	24,3	24,7	0,1581	700	28	273	25,5	25,9	0,1719	710	33	278	25,8	26,2	0,1746	750	53	298	26,8	27,2	0,1856	800	78	323	28,0	28,4	0,1994	500 x	150	-	-	11,6	11,7		0,0218	BFL	600 x	450	-	148			22,8	22,9		0,1406	BFL	M2	180					-	13		12,4	12,5	0,0305	200					-	23		12,9	13,0	0,0363	225					-	36		13,7	13,8	0,0435	250					-	48		14,3	14,4	0,0508	280					-	63		15,1	15,2	0,0595	300					-	73		16,1	16,2	0,0653	315					-	80,5		16,5	16,6	0,0696	355					-	100,5		17,7	17,8	0,0812	400					-	123		18,9	19,0	0,0943	450					-	148		20,2	20,3	0,1088	500					-	173		21,5	21,6	0,1233	550					-	198	22,3	22,7	0,1378	560	-			203	22,6	23,0	0,1407	600	-	223	23,6	24,0	0,1680	630	-	238	24,3	24,7	0,1610	650	3	248	24,8	25,2	0,1668	700	28	273	26,1	26,5	0,1813	550 x	150	-	-	11,3	11,4		0,0206	BFL	650 x	450	-		148			22,8	23,2	0,1403			BFL	M3		180			-					13	12,1		12,2	0,0289	200	-					23	12,6		12,7	0,0344	225	-					36	13,4		13,5	0,0413	250	-					48	14,0		14,1	0,0481	280	-					63	14,8		14,9	0,0564	300	-					73	15,7		15,8	0,0619	315	-					80,5	16,1		16,2	0,0660	355	-					100,5	17,3		17,4	0,0770	400	-					123	18,5		18,6	0,0894	450	-					148	19,7		19,8	0,1031	500	-					173	21,0	21,1	0,1169	550	-	198			21,8	22,2	0,1306	560	-	203	22,0	22,4	0,1334	600	-	223	23,0	23,4	0,1444	630	-	238	23,8	24,2	0,1526	650	3	248	24,3	24,7	0,1581	700	28	273	25,5	25,9	0,1719	710	33	278	25,8	26,2	0,1746	750	53	298	26,8	27,2	0,1856	800	78	323	28,0	28,4	0,1994	600 x	150	-	-	11,6	11,7			0,0218	BFL	750 x	450	-	148						22,8	22,9	0,1406	BFL					M1	180				-	13					12,4	12,5		0,0305	200	-	23					12,9	13,0		0,0363	225	-	36					13,7	13,8		0,0435	250	-	48					14,3	14,4		0,0508	280	-	63					15,1	15,2		0,0595	300	-	73					16,1	16,2		0,0653	315	-	80,5					16,5	16,6		0,0696	355	-	100,5					17,7	17,8		0,0812	400	-	123					18,9	19,0		0,0943	450	-	148					20,2	20,3	0,1088	500	-	173	21,5			21,6	0,1233	550	-	198	22,3	22,7	0,1378	560	-	203	22,6	23,0	0,1407	600	-	223	23,6	24,0	0,1680	630	-	238	24,3	24,7	0,1610	650	3	248	24,8	25,2	0,1668	700	28	273	26,1	26,5	0,1813	650 x	150		-	-	11,3	11,4		0,0206				BFL	800 x	450	-	148								22,8	23,2	0,1403	BFL	M2					180				-	13	12,1					12,2	0,0289		200	-	23	12,6					12,7	0,0344		225	-	36	13,4					13,5	0,0413		250	-	48	14,0					14,1	0,0481		280	-	63	14,8					14,9	0,0564		300	-	73	15,7					15,8	0,0619		315	-	80,5	16,1					16,2	0,0660		355	-	100,5	17,3					17,4	0,0770		400	-	123	18,5					18,6	0,0894	450	-	148	19,7	19,8			0,1031	500	-	173	21,0	21,1	0,1169	550	-	198	21,8	22,2	0,1306	560	-	203	22,0	22,4	0,1334	600	-	223	23,0	23,4	0,1444	630	-	238	23,8	24,2	0,1526	650	3	248	24,3	24,7	0,1581	700	28	273	25,5	25,9	0,1719	710	33	278	25,8	26,2	0,1746	750	53	298	26,8	27,2	0,1856	800	78	323		28,0	28,4	0,1994	700 x	150	-			-	11,6		11,7		0,0218	BFL					850 x	450		-	148							22,8	22,9		0,1406	BFL	M3	180								-	13	12,4	12,5					0,0305	200		-	23	12,9	13,0					0,0363	225		-	36	13,7	13,8					0,0435	250		-	48	14,3	14,4					0,0508	280		-	63	15,1																																																																																																																																																																																																																																																																																																																																																																																																																																																																																																																																																																																																																																																																																																																																																																																																																																																																																																																																																									
650	3	248	24,3	24,7	0,1581	700	28	273	25,5	25,9	0,1719	710	33	278	25,8	26,2	0,1746	750	53	298	26,8	27,2	0,1856	800	78	323	28,0	28,4	0,1994	500 x	150	-	-	11,6	11,7		0,0218	BFL	600 x	450	-		148			22,8	22,9	0,1406			BFL	M2		180			-					13	12,4		12,5	0,0305	200	-					23	12,9		13,0	0,0363	225	-					36	13,7		13,8	0,0435	250	-					48	14,3		14,4	0,0508	280	-					63	15,1		15,2	0,0595	300	-					73	16,1		16,2	0,0653	315	-					80,5	16,5		16,6	0,0696	355	-					100,5	17,7		17,8	0,0812	400	-					123	18,9		19,0	0,0943	450	-					148	20,2		20,3	0,1088	500	-					173	21,5	21,6	0,1233	550	-	198			22,3	22,7	0,1378	560	-	203	22,6	23,0	0,1407	600	-	223	23,6	24,0	0,1680	630	-	238	24,3	24,7	0,1610	650	3	248	24,8	25,2	0,1668	700	28	273	26,1	26,5	0,1813	550 x	150	-	-	11,3	11,4		0,0206	BFL	650 x	450	-		148			22,8	23,2		0,1403			BFL	M3	180						-			13					12,1	12,2		0,0289	200	-	23					12,6	12,7		0,0344	225	-	36					13,4	13,5		0,0413	250	-	48					14,0	14,1		0,0481	280	-	63					14,8	14,9		0,0564	300	-	73					15,7	15,8		0,0619	315	-	80,5					16,1	16,2		0,0660	355	-	100,5					17,3	17,4		0,0770	400	-	123					18,5	18,6		0,0894	450	-	148					19,7	19,8	0,1031	500	-	173	21,0			21,1	0,1169	550	-	198	21,8	22,2	0,1306	560	-	203	22,0	22,4	0,1334	600	-	223	23,0	23,4	0,1444	630	-	238	23,8	24,2	0,1526	650	3	248	24,3	24,7	0,1581	700	28	273	25,5	25,9	0,1719	710	33	278	25,8	26,2	0,1746	750	53	298	26,8	27,2	0,1856	800	78	323	28,0	28,4	0,1994	600 x	150	-	-	11,6	11,7		0,0218	BFL	750 x	450	-			148			22,8	22,9	0,1406						BFL	M1	180							-				13	12,4					12,5	0,0305		200	-	23	12,9					13,0	0,0363		225	-	36	13,7					13,8	0,0435		250	-	48	14,3					14,4	0,0508		280	-	63	15,1					15,2	0,0595		300	-	73	16,1					16,2	0,0653		315	-	80,5	16,5					16,6	0,0696		355	-	100,5	17,7					17,8	0,0812		400	-	123	18,9					19,0	0,0943	450	-	148	20,2	20,3			0,1088	500	-	173	21,5	21,6	0,1233	550	-	198	22,3	22,7	0,1378	560	-	203	22,6	23,0	0,1407	600	-	223	23,6	24,0	0,1680	630	-	238	24,3	24,7	0,1610	650	3	248	24,8	25,2	0,1668	700	28	273	26,1	26,5	0,1813	650 x	150	-	-	11,3	11,4		0,0206		BFL	800 x	450	-		148						22,8	23,2	0,1403								BFL	M2	180							-				13	12,1	12,2					0,0289	200		-	23	12,6	12,7					0,0344	225		-	36	13,4	13,5					0,0413	250		-	48	14,0	14,1					0,0481	280		-	63	14,8	14,9					0,0564	300		-	73	15,7	15,8					0,0619	315		-	80,5	16,1	16,2					0,0660	355		-	100,5	17,3	17,4					0,0770	400	-	123	18,5	18,6	0,0894			450	-	148	19,7	19,8	0,1031	500	-	173	21,0	21,1	0,1169	550	-	198	21,8	22,2	0,1306	560	-	203	22,0	22,4	0,1334	600	-	223	23,0	23,4	0,1444	630	-	238	23,8	24,2	0,1526	650	3	248	24,3	24,7	0,1581	700	28	273	25,5	25,9	0,1719	710	33	278	25,8	26,2	0,1746	750	53	298	26,8	27,2	0,1856	800	78	323	28,0	28,4	0,1994	700 x	150	-		-	11,6	11,7		0,0218	BFL			850 x	450		-		148							22,8		22,9	0,1406							BFL	M3		180			-								13	12,4	12,5	0,0305					200	-		23	12,9	13,0	0,0363					225	-		36	13,7	13,8	0,0435					250	-		48	14,3	14,4	0,0508					280	-		63	15,1																																																																																																																																																																																																																																																																																																																																																																																																																																																																																																																																																																																																																																																																																																																																																																																																																																																																																																																																																										
700	28	273	25,5	25,9	0,1719	710	33	278	25,8	26,2	0,1746	750	53	298	26,8	27,2	0,1856	800	78	323	28,0	28,4	0,1994	500 x	150	-	-	11,6	11,7		0,0218	BFL	600 x	450	-		148			22,8	22,9		0,1406			BFL	M2	180						-			13					12,4	12,5		0,0305	200	-	23					12,9	13,0		0,0363	225	-	36					13,7	13,8		0,0435	250	-	48					14,3	14,4		0,0508	280	-	63					15,1	15,2		0,0595	300	-	73					16,1	16,2		0,0653	315	-	80,5					16,5	16,6		0,0696	355	-	100,5					17,7	17,8		0,0812	400	-	123					18,9	19,0		0,0943	450	-	148					20,2	20,3	0,1088	500	-	173	21,5			21,6	0,1233	550	-	198	22,3	22,7	0,1378	560	-	203	22,6	23,0	0,1407	600	-	223	23,6	24,0	0,1680	630	-	238	24,3	24,7	0,1610	650	3	248	24,8	25,2	0,1668	700	28	273	26,1	26,5	0,1813	550 x	150	-	-	11,3	11,4		0,0206	BFL	650 x	450	-		148			22,8	23,2		0,1403			BFL	M3		180					-						13			12,1					12,2	0,0289		200	-	23	12,6					12,7	0,0344		225	-	36	13,4					13,5	0,0413		250	-	48	14,0					14,1	0,0481		280	-	63	14,8					14,9	0,0564		300	-	73	15,7					15,8	0,0619		315	-	80,5	16,1					16,2	0,0660		355	-	100,5	17,3					17,4	0,0770		400	-	123	18,5					18,6	0,0894	450	-	148	19,7	19,8			0,1031	500	-	173	21,0	21,1	0,1169	550	-	198	21,8	22,2	0,1306	560	-	203	22,0	22,4	0,1334	600	-	223	23,0	23,4	0,1444	630	-	238	23,8	24,2	0,1526	650	3	248	24,3	24,7	0,1581	700	28	273	25,5	25,9	0,1719	710	33	278	25,8	26,2	0,1746	750	53	298	26,8	27,2	0,1856	800	78	323	28,0	28,4	0,1994	600 x	150	-	-	11,6	11,7		0,0218	BFL	750 x	450	-		148			22,8	22,9			0,1406			BFL	M1	180								-							13				12,4	12,5					0,0305	200		-	23	12,9	13,0					0,0363	225		-	36	13,7	13,8					0,0435	250		-	48	14,3	14,4					0,0508	280		-	63	15,1	15,2					0,0595	300		-	73	16,1	16,2					0,0653	315		-	80,5	16,5	16,6					0,0696	355		-	100,5	17,7	17,8					0,0812	400	-	123	18,9	19,0	0,0943			450	-	148	20,2	20,3	0,1088	500	-	173	21,5	21,6	0,1233	550	-	198	22,3	22,7	0,1378	560	-	203	22,6	23,0	0,1407	600	-	223	23,6	24,0	0,1680	630	-	238	24,3	24,7	0,1610	650	3	248	24,8	25,2	0,1668	700	28	273	26,1	26,5	0,1813	650 x	150	-	-	11,3	11,4		0,0206	BFL	800 x	450	-		148				22,8	23,2		0,1403						BFL	M2	180										-							13				12,1	12,2	0,0289					200	-		23	12,6	12,7	0,0344					225	-		36	13,4	13,5	0,0413					250	-		48	14,0	14,1	0,0481					280	-		63	14,8	14,9	0,0564					300	-		73	15,7	15,8	0,0619					315	-		80,5	16,1	16,2	0,0660					355	-	100,5	17,3	17,4	0,0770	400			-	123	18,5	18,6	0,0894	450	-	148	19,7	19,8	0,1031	500	-	173	21,0	21,1	0,1169	550	-	198	21,8	22,2	0,1306	560	-	203	22,0	22,4	0,1334	600	-	223	23,0	23,4	0,1444	630	-	238	23,8	24,2	0,1526	650	3	248	24,3	24,7	0,1581	700	28	273	25,5	25,9	0,1719	710	33	278	25,8	26,2	0,1746	750	53	298	26,8	27,2	0,1856	800	78	323	28,0	28,4	0,1994	700 x	150	-	-	11,6	11,7		0,0218	BFL		850 x	450	-		148					22,8		22,9		0,1406							BFL		M3	180										-			13								12,4	12,5	0,0305	200					-	23		12,9	13,0	0,0363	225					-	36		13,7	13,8	0,0435	250					-	48		14,3	14,4	0,0508	280					-	63		15,1																																																																																																																																																																																																																																																																																																																																																																																																																																																																																																																																																																																																																																																																																																																																																																																																																																																																																																																																																											
710	33	278	25,8	26,2	0,1746	750	53	298	26,8	27,2	0,1856	800	78	323	28,0	28,4	0,1994	500 x	150	-	-	11,6	11,7		0,0218	BFL	600 x	450	-		148			22,8	22,9		0,1406			BFL	M2		180					-						13			12,4					12,5	0,0305		200	-	23	12,9					13,0	0,0363		225	-	36	13,7					13,8	0,0435		250	-	48	14,3					14,4	0,0508		280	-	63	15,1					15,2	0,0595		300	-	73	16,1					16,2	0,0653		315	-	80,5	16,5					16,6	0,0696		355	-	100,5	17,7					17,8	0,0812		400	-	123	18,9					19,0	0,0943	450	-	148	20,2	20,3			0,1088	500	-	173	21,5	21,6	0,1233	550	-	198	22,3	22,7	0,1378	560	-	203	22,6	23,0	0,1407	600	-	223	23,6	24,0	0,1680	630	-	238	24,3	24,7	0,1610	650	3	248	24,8	25,2	0,1668	700	28	273	26,1	26,5	0,1813	550 x	150	-	-	11,3	11,4		0,0206	BFL	650 x	450	-		148			22,8	23,2		0,1403			BFL	M3		180						-					13						12,1			12,2					0,0289	200		-	23	12,6	12,7					0,0344	225		-	36	13,4	13,5					0,0413	250		-	48	14,0	14,1					0,0481	280		-	63	14,8	14,9					0,0564	300		-	73	15,7	15,8					0,0619	315		-	80,5	16,1	16,2					0,0660	355		-	100,5	17,3	17,4					0,0770	400	-	123	18,5	18,6	0,0894			450	-	148	19,7	19,8	0,1031	500	-	173	21,0	21,1	0,1169	550	-	198	21,8	22,2	0,1306	560	-	203	22,0	22,4	0,1334	600	-	223	23,0	23,4	0,1444	630	-	238	23,8	24,2	0,1526	650	3	248	24,3	24,7	0,1581	700	28	273	25,5	25,9	0,1719	710	33	278	25,8	26,2	0,1746	750	53	298	26,8	27,2	0,1856	800	78	323	28,0	28,4	0,1994	600 x	150	-	-	11,6	11,7		0,0218	BFL	750 x	450	-		148			22,8	22,9		0,1406			BFL	M1			180					-								13							12,4				12,5	0,0305					200	-		23	12,9	13,0	0,0363					225	-		36	13,7	13,8	0,0435					250	-		48	14,3	14,4	0,0508					280	-		63	15,1	15,2	0,0595					300	-		73	16,1	16,2	0,0653					315	-		80,5	16,5	16,6	0,0696					355	-	100,5	17,7	17,8	0,0812	400			-	123	18,9	19,0	0,0943	450	-	148	20,2	20,3	0,1088	500	-	173	21,5	21,6	0,1233	550	-	198	22,3	22,7	0,1378	560	-	203	22,6	23,0	0,1407	600	-	223	23,6	24,0	0,1680	630	-	238	24,3	24,7	0,1610	650	3	248	24,8	25,2	0,1668	700	28	273	26,1	26,5	0,1813	650 x	150	-	-	11,3	11,4		0,0206	BFL	800 x	450	-		148			22,8	23,2		0,1403				BFL	M2		180								-										13							12,1				12,2	0,0289	200					-	23		12,6	12,7	0,0344	225					-	36		13,4	13,5	0,0413	250					-	48		14,0	14,1	0,0481	280					-	63		14,8	14,9	0,0564	300					-	73		15,7	15,8	0,0619	315					-	80,5	16,1	16,2	0,0660	355	-			100,5	17,3	17,4	0,0770	400	-	123	18,5	18,6	0,0894	450	-	148	19,7	19,8	0,1031	500	-	173	21,0	21,1	0,1169	550	-	198	21,8	22,2	0,1306	560	-	203	22,0	22,4	0,1334	600	-	223	23,0	23,4	0,1444	630	-	238	23,8	24,2	0,1526	650	3	248	24,3	24,7	0,1581	700	28	273	25,5	25,9	0,1719	710	33	278	25,8	26,2	0,1746	750	53	298	26,8	27,2	0,1856	800	78	323	28,0	28,4	0,1994	700 x	150	-	-	11,6	11,7		0,0218	BFL	850 x	450	-		148				22,8	22,9		0,1406					BFL		M3		180										-										13			12,4								12,5	0,0305	200	-					23	12,9		13,0	0,0363	225	-					36	13,7		13,8	0,0435	250	-					48	14,3		14,4	0,0508	280	-					63	15,1																																																																																																																																																																																																																																																																																																																																																																																																																																																																																																																																																																																																																																																																																																																																																																																																																																																																																																																																																													
750	53	298	26,8	27,2	0,1856	800	78	323	28,0	28,4	0,1994	500 x	150	-	-	11,6	11,7		0,0218	BFL	600 x	450	-		148			22,8	22,9		0,1406			BFL	M2		180						-					13						12,4			12,5					0,0305	200		-	23	12,9	13,0					0,0363	225		-	36	13,7	13,8					0,0435	250		-	48	14,3	14,4					0,0508	280		-	63	15,1	15,2					0,0595	300		-	73	16,1	16,2					0,0653	315		-	80,5	16,5	16,6					0,0696	355		-	100,5	17,7	17,8					0,0812	400	-	123	18,9	19,0	0,0943			450	-	148	20,2	20,3	0,1088	500	-	173	21,5	21,6	0,1233	550	-	198	22,3	22,7	0,1378	560	-	203	22,6	23,0	0,1407	600	-	223	23,6	24,0	0,1680	630	-	238	24,3	24,7	0,1610	650	3	248	24,8	25,2	0,1668	700	28	273	26,1	26,5	0,1813	550 x	150	-	-	11,3	11,4		0,0206	BFL	650 x	450	-		148			22,8	23,2		0,1403			BFL	M3		180						-						13					12,1						12,2			0,0289					200	-		23	12,6	12,7	0,0344					225	-		36	13,4	13,5	0,0413					250	-		48	14,0	14,1	0,0481					280	-		63	14,8	14,9	0,0564					300	-		73	15,7	15,8	0,0619					315	-		80,5	16,1	16,2	0,0660					355	-	100,5	17,3	17,4	0,0770	400			-	123	18,5	18,6	0,0894	450	-	148	19,7	19,8	0,1031	500	-	173	21,0	21,1	0,1169	550	-	198	21,8	22,2	0,1306	560	-	203	22,0	22,4	0,1334	600	-	223	23,0	23,4	0,1444	630	-	238	23,8	24,2	0,1526	650	3	248	24,3	24,7	0,1581	700	28	273	25,5	25,9	0,1719	710	33	278	25,8	26,2	0,1746	750	53	298	26,8	27,2	0,1856	800	78	323	28,0	28,4	0,1994	600 x	150	-	-	11,6	11,7		0,0218	BFL	750 x	450	-		148			22,8	22,9		0,1406			BFL	M1		180							-					13								12,4							12,5				0,0305	200					-	23		12,9	13,0	0,0363	225					-	36		13,7	13,8	0,0435	250					-	48		14,3	14,4	0,0508	280					-	63		15,1	15,2	0,0595	300					-	73		16,1	16,2	0,0653	315					-	80,5	16,5	16,6	0,0696	355	-			100,5	17,7	17,8	0,0812	400	-	123	18,9	19,0	0,0943	450	-	148	20,2	20,3	0,1088	500	-	173	21,5	21,6	0,1233	550	-	198	22,3	22,7	0,1378	560	-	203	22,6	23,0	0,1407	600	-	223	23,6	24,0	0,1680	630	-	238	24,3	24,7	0,1610	650	3	248	24,8	25,2	0,1668	700	28	273	26,1	26,5	0,1813	650 x	150	-	-	11,3	11,4		0,0206	BFL	800 x	450	-		148			22,8	23,2		0,1403			BFL	M2		180							-								13										12,1							12,2				0,0289	200	-					23	12,6		12,7	0,0344	225	-					36	13,4		13,5	0,0413	250	-					48	14,0		14,1	0,0481	280	-					63	14,8		14,9	0,0564	300	-					73	15,7	15,8	0,0619	315	-	80,5			16,1	16,2	0,0660	355	-	100,5	17,3	17,4	0,0770	400	-	123	18,5	18,6	0,0894	450	-	148	19,7	19,8	0,1031	500	-	173	21,0	21,1	0,1169	550	-	198	21,8	22,2	0,1306	560	-	203	22,0	22,4	0,1334	600	-	223	23,0	23,4	0,1444	630	-	238	23,8	24,2	0,1526	650	3	248	24,3	24,7	0,1581	700	28	273	25,5	25,9	0,1719	710	33	278	25,8	26,2	0,1746	750	53	298	26,8	27,2	0,1856	800	78	323	28,0	28,4	0,1994	700 x	150	-	-	11,6	11,7		0,0218	BFL	850 x	450	-		148			22,8	22,9		0,1406				BFL	M3		180									-										13										12,4			12,5								0,0305	200	-	23					12,9	13,0		0,0363	225	-	36					13,7	13,8		0,0435	250	-	48					14,3	14,4		0,0508	280	-	63					15,1																																																																																																																																																																																																																																																																																																																																																																																																																																																																																																																																																																																																																																																																																																																																																																																																																																																																																																																																																														
800	78	323	28,0	28,4	0,1994	500 x	150	-	-	11,6	11,7		0,0218	BFL	600 x	450	-		148			22,8	22,9		0,1406			BFL	M2		180						-						13					12,4						12,5			0,0305					200	-		23	12,9	13,0	0,0363					225	-		36	13,7	13,8	0,0435					250	-		48	14,3	14,4	0,0508					280	-		63	15,1	15,2	0,0595					300	-		73	16,1	16,2	0,0653					315	-		80,5	16,5	16,6	0,0696					355	-	100,5	17,7	17,8	0,0812	400			-	123	18,9	19,0	0,0943	450	-	148	20,2	20,3	0,1088	500	-	173	21,5	21,6	0,1233	550	-	198	22,3	22,7	0,1378	560	-	203	22,6	23,0	0,1407	600	-	223	23,6	24,0	0,1680	630	-	238	24,3	24,7	0,1610	650	3	248	24,8	25,2	0,1668	700	28	273	26,1	26,5	0,1813	550 x	150	-	-	11,3	11,4		0,0206	BFL	650 x	450	-		148			22,8	23,2		0,1403			BFL	M3		180						-						13						12,1					12,2						0,0289			200					-	23		12,6	12,7	0,0344	225					-	36		13,4	13,5	0,0413	250					-	48		14,0	14,1	0,0481	280					-	63		14,8	14,9	0,0564	300					-	73		15,7	15,8	0,0619	315					-	80,5	16,1	16,2	0,0660	355	-			100,5	17,3	17,4	0,0770	400	-	123	18,5	18,6	0,0894	450	-	148	19,7	19,8	0,1031	500	-	173	21,0	21,1	0,1169	550	-	198	21,8	22,2	0,1306	560	-	203	22,0	22,4	0,1334	600	-	223	23,0	23,4	0,1444	630	-	238	23,8	24,2	0,1526	650	3	248	24,3	24,7	0,1581	700	28	273	25,5	25,9	0,1719	710	33	278	25,8	26,2	0,1746	750	53	298	26,8	27,2	0,1856	800	78	323	28,0	28,4	0,1994	600 x	150	-	-	11,6	11,7		0,0218	BFL	750 x	450	-		148			22,8	22,9		0,1406			BFL	M1		180						-							13					12,4								12,5							0,0305				200	-					23	12,9		13,0	0,0363	225	-					36	13,7		13,8	0,0435	250	-					48	14,3		14,4	0,0508	280	-					63	15,1		15,2	0,0595	300	-					73	16,1	16,2	0,0653	315	-	80,5			16,5	16,6	0,0696	355	-	100,5	17,7	17,8	0,0812	400	-	123	18,9	19,0	0,0943	450	-	148	20,2	20,3	0,1088	500	-	173	21,5	21,6	0,1233	550	-	198	22,3	22,7	0,1378	560	-	203	22,6	23,0	0,1407	600	-	223	23,6	24,0	0,1680	630	-	238	24,3	24,7	0,1610	650	3	248	24,8	25,2	0,1668	700	28	273	26,1	26,5	0,1813	650 x	150	-	-	11,3	11,4		0,0206	BFL	800 x	450	-		148			22,8	23,2		0,1403			BFL	M2		180						-							13								12,1										12,2							0,0289				200	-	23					12,6	12,7		0,0344	225	-	36					13,4	13,5		0,0413	250	-	48					14,0	14,1		0,0481	280	-	63					14,8	14,9	0,0564	300	-	73	15,7			15,8	0,0619	315	-	80,5	16,1	16,2	0,0660	355	-	100,5	17,3	17,4	0,0770	400	-	123	18,5	18,6	0,0894	450	-	148	19,7	19,8	0,1031	500	-	173	21,0	21,1	0,1169	550	-	198	21,8	22,2	0,1306	560	-	203	22,0	22,4	0,1334	600	-	223	23,0	23,4	0,1444	630	-	238	23,8	24,2	0,1526	650	3	248	24,3	24,7	0,1581	700	28	273	25,5	25,9	0,1719	710	33	278	25,8	26,2	0,1746	750	53	298	26,8	27,2	0,1856	800	78	323	28,0	28,4	0,1994	700 x	150	-	-	11,6	11,7		0,0218	BFL	850 x	450	-		148			22,8	22,9		0,1406			BFL	M3		180							-									13										12,4										12,5			0,0305								200	-	23	12,9					13,0	0,0363		225	-	36	13,7					13,8	0,0435		250	-	48	14,3					14,4	0,0508	280	-	63	15,1																																																																																																																																																																																																																																																																																																																																																																																																																																																																																																																																																																																																																																																																																																																																																																																																																																																																																																																																																																				
500 x	150	-	-	11,6	11,7		0,0218	BFL	600 x	450	-		148			22,8	22,9		0,1406			BFL	M2																																																																																																																																																																																																																																																																																																																																																																																																																																																																																																																																																																																																																																																																																																																																																																																																																																																																																																																																																																																																																																																																																																																																																																																																																																																																																																																																																																																																																																																																																																																																																																																																																																																																																																																																																																																																																																																																		
	180	-	13	12,4	12,5		0,0305			200	-		23			12,9	13,0		0,0363						225						-						36						13,7					13,8						0,0435			250					-	48		14,3	14,4	0,0508	280					-	63		15,1	15,2	0,0595	300					-	73		16,1	16,2	0,0653	315					-	80,5		16,5	16,6	0,0696	355					-	100,5	17,7	17,8	0,0812	400	-			123	18,9	19,0	0,0943	450	-	148	20,2	20,3	0,1088	500	-	173	21,5	21,6	0,1233	550	-	198	22,3	22,7	0,1378	560	-	203	22,6	23,0	0,1407	600	-	223	23,6	24,0	0,1680	630	-	238	24,3	24,7	0,1610	650	3	248	24,8	25,2	0,1668	700	28	273	26,1	26,5	0,1813	550 x	150	-	-	11,3	11,4	0,0206	BFL	650 x	450	-	148	22,8	23,2	0,1403	BFL	M3	180	-	13	12,1	12,2	0,0289		200	-	23	12,6	12,7		0,0344			225	-		36			13,4	13,5		0,0413						250						-						48						14,0					14,1						0,0481			280					-	63		14,8	14,9	0,0564	300					-	73		15,7	15,8	0,0619	315					-	80,5		16,1	16,2	0,0660	355					-	100,5	17,3	17,4	0,0770	400	-			123	18,5	18,6	0,0894	450	-	148	19,7	19,8	0,1031	500	-	173	21,0	21,1	0,1169	550	-	198	21,8	22,2	0,1306	560	-	203	22,0	22,4	0,1334	600	-	223	23,0	23,4	0,1444	630	-	238	23,8	24,2	0,1526	650	3	248	24,3	24,7	0,1581	700	28	273	25,5	25,9	0,1719	710	33	278	25,8	26,2	0,1746	750	53	298	26,8	27,2	0,1856	800	78	323	28,0	28,4	0,1994	600 x	150	-	-	11,6	11,7	0,0218	BFL	750 x	450	-	148	22,8	22,9	0,1406	BFL	M1	180	-	13	12,4	12,5	0,0305	200	-	23	12,9	13,0		0,0363	225	-	36	13,7		13,8			0,0435	250		-			48	14,3		14,4						0,0508						280							-					63								15,1							15,2				0,0595	300					-	73		16,1	16,2	0,0653	315					-	80,5		16,5	16,6	0,0696	355					-	100,5	17,7	17,8	0,0812	400	-			123	18,9	19,0	0,0943	450	-	148	20,2	20,3	0,1088	500	-	173	21,5	21,6	0,1233	550	-	198	22,3	22,7	0,1378	560	-	203	22,6	23,0	0,1407	600	-	223	23,6	24,0	0,1680	630	-	238	24,3	24,7	0,1610	650	3	248	24,8	25,2	0,1668	700	28	273	26,1	26,5	0,1813	650 x	150	-	-	11,3	11,4	0,0206	BFL	800 x	450	-	148	22,8	23,2	0,1403	BFL	M2	180	-	13	12,1	12,2	0,0289	200	-	23	12,6	12,7	0,0344	225	-	36	13,4		13,5	0,0413	250	-	48		14,0			14,1	0,0481		280			-	63		14,8						14,9						0,0564							300								-										73							15,7				15,8	0,0619	315					-	80,5		16,1	16,2	0,0660	355					-	100,5	17,3	17,4	0,0770	400	-			123	18,5	18,6	0,0894	450	-	148	19,7	19,8	0,1031	500	-	173	21,0	21,1	0,1169	550	-	198	21,8	22,2	0,1306	560	-	203	22,0	22,4	0,1334	600	-	223	23,0	23,4	0,1444	630	-	238	23,8	24,2	0,1526	650	3	248	24,3	24,7	0,1581	700	28	273	25,5	25,9	0,1719	710	33	278	25,8	26,2	0,1746	750	53	298	26,8	27,2	0,1856	800	78	323	28,0	28,4	0,1994	700 x	150	-	-	11,6	11,7	0,0218	BFL	850 x	450	-	148	22,8	22,9	0,1406	BFL	M3	180	-	13	12,4	12,5	0,0305	200	-	23	12,9	13,0	0,0363	225	-	36	13,7	13,8	0,0435	250	-	48		14,3	14,4	0,0508	280	-		63			15,1																																																																																																																																																																																																																																																																																																																																																																																																																																																																																																																																																																																																																																																																																																																																																																																																																																																																																																																																																																																																																																																																					
	200	-	23	12,9	13,0		0,0363			225	-		36			13,7	13,8		0,0435						250						-						48						14,3					14,4						0,0508			280					-	63		15,1	15,2	0,0595	300					-	73		16,1	16,2	0,0653	315					-	80,5		16,5	16,6	0,0696	355					-	100,5	17,7	17,8	0,0812	400	-			123	18,9	19,0	0,0943	450	-	148	20,2	20,3	0,1088	500	-	173	21,5	21,6	0,1233	550	-	198	22,3	22,7	0,1378	560	-	203	22,6	23,0	0,1407	600	-	223	23,6	24,0	0,1680	630	-	238	24,3	24,7	0,1610	650	3	248	24,8	25,2	0,1668	700	28	273	26,1	26,5	0,1813	550 x	150	-	-	11,3	11,4	0,0206	BFL	650 x	450	-		148	22,8	23,2	0,1403	BFL	M3			180	-	13	12,1	12,2	0,0289			200	-	23	12,6	12,7	0,0344		225	-	36	13,4	13,5		0,0413			250	-		48			14,0	14,1		0,0481						280						-						63						14,8					14,9						0,0564			300					-	73		15,7	15,8	0,0619	315					-	80,5		16,1	16,2	0,0660	355					-	100,5	17,3	17,4	0,0770	400	-			123	18,5	18,6	0,0894	450	-	148	19,7	19,8	0,1031	500	-	173	21,0	21,1	0,1169	550	-	198	21,8	22,2	0,1306	560	-	203	22,0	22,4	0,1334	600	-	223	23,0	23,4	0,1444	630	-	238	23,8	24,2	0,1526	650	3	248	24,3	24,7	0,1581	700	28	273	25,5	25,9	0,1719	710	33	278	25,8	26,2	0,1746	750	53	298	26,8	27,2	0,1856	800	78	323	28,0	28,4	0,1994	600 x	150	-	-	11,6	11,7	0,0218	BFL	750 x	450	-		148	22,8	22,9	0,1406	BFL	M1			180	-	13	12,4	12,5	0,0305			200	-	23	12,9	13,0	0,0363	225	-	36	13,7	13,8		0,0435	250	-	48	14,3		14,4			0,0508	280		-			63	15,1		15,2						0,0595						300							-					73								16,1							16,2				0,0653	315					-	80,5		16,5	16,6	0,0696	355					-	100,5	17,7	17,8	0,0812	400	-			123	18,9	19,0	0,0943	450	-	148	20,2	20,3	0,1088	500	-	173	21,5	21,6	0,1233	550	-	198	22,3	22,7	0,1378	560	-	203	22,6	23,0	0,1407	600	-	223	23,6	24,0	0,1680	630	-	238	24,3	24,7	0,1610	650	3	248	24,8	25,2	0,1668	700	28	273	26,1	26,5	0,1813	650 x	150	-	-	11,3	11,4	0,0206	BFL	800 x	450	-		148	22,8	23,2	0,1403	BFL	M2			180	-	13	12,1	12,2	0,0289			200	-	23	12,6	12,7	0,0344	225	-	36	13,4	13,5	0,0413	250	-	48	14,0		14,1	0,0481	280	-	63		14,8			14,9	0,0564		300			-	73		15,7						15,8						0,0619							315								-										80,5							16,1				16,2	0,0660	355					-	100,5	17,3	17,4	0,0770	400	-			123	18,5	18,6	0,0894	450	-	148	19,7	19,8	0,1031	500	-	173	21,0	21,1	0,1169	550	-	198	21,8	22,2	0,1306	560	-	203	22,0	22,4	0,1334	600	-	223	23,0	23,4	0,1444	630	-	238	23,8	24,2	0,1526	650	3	248	24,3	24,7	0,1581	700	28	273	25,5	25,9	0,1719	710	33	278	25,8	26,2	0,1746	750	53	298	26,8	27,2	0,1856	800	78	323	28,0	28,4	0,1994	700 x	150	-	-	11,6	11,7	0,0218	BFL	850 x	450	-		148	22,8	22,9	0,1406	BFL	M3			180	-	13	12,4	12,5	0,0305			200	-	23	12,9	13,0	0,0363	225	-	36	13,7	13,8	0,0435	250	-	48	14,3	14,4	0,0508	280	-	63		15,1																																																																																																																																																																																																																																																																																																																																																																																																																																																																																																																																																																																																																																																																																																																																																																																																																																																																																																																																																																																																																																																																														
	225	-	36	13,7	13,8		0,0435			250	-		48			14,3	14,4		0,0508						280						-						63						15,1					15,2						0,0595			300					-	73		16,1	16,2	0,0653	315					-	80,5		16,5	16,6	0,0696	355					-	100,5	17,7	17,8	0,0812	400	-			123	18,9	19,0	0,0943	450	-	148	20,2	20,3	0,1088	500	-	173	21,5	21,6	0,1233	550	-	198	22,3	22,7	0,1378	560	-	203	22,6	23,0	0,1407	600	-	223	23,6	24,0	0,1680	630	-	238	24,3	24,7	0,1610	650	3	248	24,8	25,2	0,1668	700	28	273	26,1	26,5	0,1813	550 x	150	-	-	11,3	11,4	0,0206	BFL	650 x	450	-		148	22,8	23,2	0,1403	BFL	M3			180	-		13	12,1	12,2	0,0289					200	-	23	12,6	12,7	0,0344			225	-	36	13,4	13,5	0,0413		250	-	48	14,0	14,1		0,0481			280	-		63			14,8	14,9		0,0564						300						-						73						15,7					15,8						0,0619			315					-	80,5		16,1	16,2	0,0660	355					-	100,5	17,3	17,4	0,0770	400	-			123	18,5	18,6	0,0894	450	-	148	19,7	19,8	0,1031	500	-	173	21,0	21,1	0,1169	550	-	198	21,8	22,2	0,1306	560	-	203	22,0	22,4	0,1334	600	-	223	23,0	23,4	0,1444	630	-	238	23,8	24,2	0,1526	650	3	248	24,3	24,7	0,1581	700	28	273	25,5	25,9	0,1719	710	33	278	25,8	26,2	0,1746	750	53	298	26,8	27,2	0,1856	800	78	323	28,0	28,4	0,1994	600 x	150	-	-	11,6	11,7	0,0218	BFL	750 x	450	-		148	22,8	22,9	0,1406	BFL	M1			180	-		13	12,4	12,5	0,0305					200	-	23	12,9	13,0	0,0363			225	-	36	13,7	13,8	0,0435	250	-	48	14,3	14,4		0,0508	280	-	63	15,1		15,2			0,0595	300		-			73	16,1		16,2						0,0653						315							-					80,5								16,5							16,6				0,0696	355					-	100,5	17,7	17,8	0,0812	400	-			123	18,9	19,0	0,0943	450	-	148	20,2	20,3	0,1088	500	-	173	21,5	21,6	0,1233	550	-	198	22,3	22,7	0,1378	560	-	203	22,6	23,0	0,1407	600	-	223	23,6	24,0	0,1680	630	-	238	24,3	24,7	0,1610	650	3	248	24,8	25,2	0,1668	700	28	273	26,1	26,5	0,1813	650 x	150	-	-	11,3	11,4	0,0206	BFL	800 x	450	-		148	22,8	23,2	0,1403	BFL	M2			180	-		13	12,1	12,2	0,0289					200	-	23	12,6	12,7	0,0344			225	-	36	13,4	13,5	0,0413	250	-	48	14,0	14,1	0,0481	280	-	63	14,8		14,9	0,0564	300	-	73		15,7			15,8	0,0619		315			-	80,5		16,1						16,2						0,0660							355								-										100,5							17,3		17,4		0,0770	400	-			123	18,5	18,6	0,0894	450	-	148	19,7	19,8	0,1031	500	-	173	21,0	21,1	0,1169	550	-	198	21,8	22,2	0,1306	560	-	203	22,0	22,4	0,1334	600	-	223	23,0	23,4	0,1444	630	-	238	23,8	24,2	0,1526	650	3	248	24,3	24,7	0,1581	700	28	273	25,5	25,9	0,1719	710	33	278	25,8	26,2	0,1746	750	53	298	26,8	27,2	0,1856	800	78	323	28,0	28,4	0,1994	700 x	150	-	-	11,6	11,7	0,0218	BFL	850 x	450	-		148	22,8	22,9	0,1406	BFL	M3			180	-		13	12,4	12,5	0,0305					200	-	23	12,9	13,0	0,0363			225	-	36	13,7	13,8	0,0435	250	-	48	14,3	14,4	0,0508	280	-	63	15,1																																																																																																																																																																																																																																																																																																																																																																																																																																																																																																																																																																																																																																																																																																																																																																																																																																																																																																																																																																																																																																																																																					
	250	-	48	14,3	14,4		0,0508			280	-		63			15,1	15,2		0,0595						300						-						73						16,1					16,2						0,0653			315					-	80,5		16,5	16,6	0,0696	355					-	100,5	17,7	17,8	0,0812	400	-			123	18,9	19,0	0,0943	450	-	148	20,2	20,3	0,1088	500	-	173	21,5	21,6	0,1233	550	-	198	22,3	22,7	0,1378	560	-	203	22,6	23,0	0,1407	600	-	223	23,6	24,0	0,1680	630	-	238	24,3	24,7	0,1610	650	3	248	24,8	25,2	0,1668	700	28	273	26,1	26,5	0,1813	550 x	150	-	-	11,3	11,4	0,0206	BFL	650 x	450	-		148	22,8	23,2	0,1403	BFL	M3			180	-		13	12,1	12,2	0,0289					200	-		23	12,6	12,7	0,0344					225	-	36	13,4	13,5	0,0413			250	-	48	14,0	14,1	0,0481		280	-	63	14,8	14,9		0,0564			300	-		73			15,7	15,8		0,0619						315						-						80,5						16,1					16,2						0,0660			355					-	100,5	17,3	17,4	0,0770	400	-			123	18,5	18,6	0,0894	450	-	148	19,7	19,8	0,1031	500	-	173	21,0	21,1	0,1169	550	-	198	21,8	22,2	0,1306	560	-	203	22,0	22,4	0,1334	600	-	223	23,0	23,4	0,1444	630	-	238	23,8	24,2	0,1526	650	3	248	24,3	24,7	0,1581	700	28	273	25,5	25,9	0,1719	710	33	278	25,8	26,2	0,1746	750	53	298	26,8	27,2	0,1856	800	78	323	28,0	28,4	0,1994	600 x	150	-	-	11,6	11,7	0,0218	BFL	750 x	450	-		148	22,8	22,9	0,1406	BFL	M1			180	-		13	12,4	12,5	0,0305					200	-		23	12,9	13,0	0,0363					225	-	36	13,7	13,8	0,0435			250	-	48	14,3	14,4	0,0508	280	-	63	15,1	15,2		0,0595	300	-	73	16,1		16,2			0,0653	315		-			80,5	16,5		16,6						0,0696						355							-					100,5								17,7							17,8	0,0812			400	-			123	18,9	19,0	0,0943	450	-	148	20,2	20,3	0,1088	500	-	173	21,5	21,6	0,1233	550	-	198	22,3	22,7	0,1378	560	-	203	22,6	23,0	0,1407	600	-	223	23,6	24,0	0,1680	630	-	238	24,3	24,7	0,1610	650	3	248	24,8	25,2	0,1668	700	28	273	26,1	26,5	0,1813	650 x	150	-	-	11,3	11,4	0,0206	BFL	800 x	450	-		148	22,8	23,2	0,1403	BFL	M2			180	-		13	12,1	12,2	0,0289					200	-		23	12,6	12,7	0,0344					225	-	36	13,4	13,5	0,0413			250	-	48	14,0	14,1	0,0481	280	-	63	14,8	14,9	0,0564	300	-	73	15,7		15,8	0,0619	315	-	80,5		16,1			16,2	0,0660		355			-	100,5		17,3						17,4						0,0770							400								-						123				18,5					18,6	0,0894	450		-		148	19,7	19,8	0,1031	500	-	173	21,0	21,1	0,1169	550	-	198	21,8	22,2	0,1306	560	-	203	22,0	22,4	0,1334	600	-	223	23,0	23,4	0,1444	630	-	238	23,8	24,2	0,1526	650	3	248	24,3	24,7	0,1581	700	28	273	25,5	25,9	0,1719	710	33	278	25,8	26,2	0,1746	750	53	298	26,8	27,2	0,1856	800	78	323	28,0	28,4	0,1994	700 x	150	-	-	11,6	11,7	0,0218	BFL	850 x	450	-		148	22,8	22,9	0,1406	BFL	M3			180	-		13	12,4	12,5	0,0305					200	-		23	12,9	13,0	0,0363					225	-	36	13,7	13,8	0,0435			250	-	48	14,3	14,4	0,0508	280	-	63	15,1																																																																																																																																																																																																																																																																																																																																																																																																																																																																																																																																																																																																																																																																																																																																																																																																																																																																																																																																																																																																																																																																																											
	280	-	63	15,1	15,2		0,0595			300	-		73			16,1	16,2		0,0653						315						-						80,5						16,5					16,6						0,0696			355					-	100,5	17,7	17,8	0,0812	400	-			123	18,9	19,0	0,0943	450	-	148	20,2	20,3	0,1088	500	-	173	21,5	21,6	0,1233	550	-	198	22,3	22,7	0,1378	560	-	203	22,6	23,0	0,1407	600	-	223	23,6	24,0	0,1680	630	-	238	24,3	24,7	0,1610	650	3	248	24,8	25,2	0,1668	700	28	273	26,1	26,5	0,1813	550 x	150	-	-	11,3	11,4	0,0206	BFL	650 x	450	-		148	22,8	23,2	0,1403	BFL	M3			180	-		13	12,1	12,2	0,0289					200	-		23	12,6	12,7	0,0344					225	-		36	13,4	13,5	0,0413					250	-	48	14,0	14,1	0,0481			280	-	63	14,8	14,9	0,0564		300	-	73	15,7	15,8		0,0619			315	-		80,5			16,1	16,2		0,0660						355						-						100,5						17,3					17,4					0,0770	400			-			123	18,5	18,6	0,0894	450	-	148	19,7	19,8	0,1031	500	-	173	21,0	21,1	0,1169	550	-	198	21,8	22,2	0,1306	560	-	203	22,0	22,4	0,1334	600	-	223	23,0	23,4	0,1444	630	-	238	23,8	24,2	0,1526	650	3	248	24,3	24,7	0,1581	700	28	273	25,5	25,9	0,1719	710	33	278	25,8	26,2	0,1746	750	53	298	26,8	27,2	0,1856	800	78	323	28,0	28,4	0,1994	600 x	150	-	-	11,6	11,7	0,0218	BFL	750 x	450	-		148	22,8	22,9	0,1406	BFL	M1			180	-		13	12,4	12,5	0,0305					200	-		23	12,9	13,0	0,0363					225	-		36	13,7	13,8	0,0435					250	-	48	14,3	14,4	0,0508			280	-	63	15,1	15,2	0,0595	300	-	73	16,1	16,2		0,0653	315	-	80,5	16,5		16,6			0,0696	355		-			100,5	17,7		17,8						0,0812						400							-					123					18,9			19,0				0,0943	450		-	148			20,2	20,3	0,1088	500	-	173	21,5	21,6	0,1233	550	-	198	22,3	22,7	0,1378	560	-	203	22,6	23,0	0,1407	600	-	223	23,6	24,0	0,1680	630	-	238	24,3	24,7	0,1610	650	3	248	24,8	25,2	0,1668	700	28	273	26,1	26,5	0,1813	650 x	150	-	-	11,3	11,4	0,0206	BFL	800 x	450	-		148	22,8	23,2	0,1403	BFL	M2			180	-		13	12,1	12,2	0,0289					200	-		23	12,6	12,7	0,0344					225	-		36	13,4	13,5	0,0413					250	-	48	14,0	14,1	0,0481			280	-	63	14,8	14,9	0,0564	300	-	73	15,7	15,8	0,0619	315	-	80,5	16,1		16,2	0,0660	355	-	100,5		17,3			17,4	0,0770		400			-	123		18,5						18,6						0,0894							450			-					148				19,7	19,8	0,1031				500			-	173	21,0	21,1	0,1169		550		-	198	21,8	22,2	0,1306	560	-	203	22,0	22,4	0,1334	600	-	223	23,0	23,4	0,1444	630	-	238	23,8	24,2	0,1526	650	3	248	24,3	24,7	0,1581	700	28	273	25,5	25,9	0,1719	710	33	278	25,8	26,2	0,1746	750	53	298	26,8	27,2	0,1856	800	78	323	28,0	28,4	0,1994	700 x	150	-	-	11,6	11,7	0,0218	BFL	850 x	450	-		148	22,8	22,9	0,1406	BFL	M3			180	-		13	12,4	12,5	0,0305					200	-		23	12,9	13,0	0,0363					225	-		36	13,7	13,8	0,0435					250	-	48	14,3	14,4	0,0508			280	-	63	15,1																																																																																																																																																																																																																																																																																																																																																																																																																																																																																																																																																																																																																																																																																																																																																																																																																																																																																																																																																																																																																																																																																																	
	300	-	73	16,1	16,2		0,0653			315	-		80,5			16,5	16,6		0,0696						355						-						100,5						17,7					17,8					0,0812	400			-			123	18,9	19,0	0,0943	450	-	148	20,2	20,3	0,1088	500	-	173	21,5	21,6	0,1233	550	-	198	22,3	22,7	0,1378	560	-	203	22,6	23,0	0,1407	600	-	223	23,6	24,0	0,1680	630	-	238	24,3	24,7	0,1610	650	3	248	24,8	25,2	0,1668	700	28	273	26,1	26,5	0,1813	550 x	150	-	-	11,3	11,4	0,0206	BFL	650 x	450	-		148	22,8	23,2	0,1403	BFL	M3			180	-		13	12,1	12,2	0,0289					200	-		23	12,6	12,7	0,0344					225	-		36	13,4	13,5	0,0413					250	-		48	14,0	14,1	0,0481					280	-	63	14,8	14,9	0,0564			300	-	73	15,7	15,8	0,0619		315	-	80,5	16,1	16,2		0,0660			355	-		100,5			17,3	17,4		0,0770						400						-						123					18,5	18,6					0,0894	450	-			148	19,7			19,8	0,1031	500	-	173	21,0	21,1	0,1169	550	-	198	21,8	22,2	0,1306	560	-	203	22,0	22,4	0,1334	600	-	223	23,0	23,4	0,1444	630	-	238	23,8	24,2	0,1526	650	3	248	24,3	24,7	0,1581	700	28	273	25,5	25,9	0,1719	710	33	278	25,8	26,2	0,1746	750	53	298	26,8	27,2	0,1856	800	78	323	28,0	28,4	0,1994	600 x	150	-	-	11,6	11,7	0,0218	BFL	750 x	450	-		148	22,8	22,9	0,1406	BFL	M1			180	-		13	12,4	12,5	0,0305					200	-		23	12,9	13,0	0,0363					225	-		36	13,7	13,8	0,0435					250	-		48	14,3	14,4	0,0508					280	-	63	15,1	15,2	0,0595			300	-	73	16,1	16,2	0,0653	315	-	80,5	16,5	16,6		0,0696	355	-	100,5	17,7		17,8			0,0812	400		-			123	18,9		19,0						0,0943						450						-	148					20,2	20,3	0,1088			500			-		173	21,5	21,6	0,1233		550	-			198	22,3	22,7	0,1378	560	-	203	22,6	23,0	0,1407	600	-	223	23,6	24,0	0,1680	630	-	238	24,3	24,7	0,1610	650	3	248	24,8	25,2	0,1668	700	28	273	26,1	26,5	0,1813	650 x	150	-	-	11,3	11,4	0,0206	BFL	800 x	450	-		148	22,8	23,2	0,1403	BFL	M2			180	-		13	12,1	12,2	0,0289					200	-		23	12,6	12,7	0,0344					225	-		36	13,4	13,5	0,0413					250	-		48	14,0	14,1	0,0481					280	-	63	14,8	14,9	0,0564			300	-	73	15,7	15,8	0,0619	315	-	80,5	16,1	16,2	0,0660	355	-	100,5	17,3		17,4	0,0770	400	-	123		18,5			18,6	0,0894		450			-	148		19,7						19,8						0,1031	500						-	173	21,0	21,1					0,1169		550	-	198	21,8	22,2				0,1306			560	-	203	22,0	22,4		0,1334		600	-	223	23,0	23,4	0,1444	630	-	238	23,8	24,2	0,1526	650	3	248	24,3	24,7	0,1581	700	28	273	25,5	25,9	0,1719	710	33	278	25,8	26,2	0,1746	750	53	298	26,8	27,2	0,1856	800	78	323	28,0	28,4	0,1994	700 x	150	-	-	11,6	11,7	0,0218	BFL	850 x	450	-		148	22,8	22,9	0,1406	BFL	M3			180	-		13	12,4	12,5	0,0305					200	-		23	12,9	13,0	0,0363					225	-		36	13,7	13,8	0,0435					250	-		48	14,3	14,4	0,0508					280	-	63	15,1																																																																																																																																																																																																																																																																																																																																																																																																																																																																																																																																																																																																																																																																																																																																																																																																																																																																																																																																																																																																																																																																																																									
	315	-	80,5	16,5	16,6		0,0696			355	-		100,5			17,7	17,8		0,0812						400						-						123					18,9	19,0					0,0943	450	-			148	20,2			20,3	0,1088	500	-	173	21,5	21,6	0,1233	550	-	198	22,3	22,7	0,1378	560	-	203	22,6	23,0	0,1407	600	-	223	23,6	24,0	0,1680	630	-	238	24,3	24,7	0,1610	650	3	248	24,8	25,2	0,1668	700	28	273	26,1	26,5	0,1813	550 x	150	-	-	11,3	11,4	0,0206	BFL	650 x	450	-		148	22,8	23,2	0,1403	BFL	M3			180	-		13	12,1	12,2	0,0289					200	-		23	12,6	12,7	0,0344					225	-		36	13,4	13,5	0,0413					250	-		48	14,0	14,1	0,0481					280	-		63	14,8	14,9	0,0564					300	-	73	15,7	15,8	0,0619			315	-	80,5	16,1	16,2	0,0660		355	-	100,5	17,3	17,4		0,0770			400	-		123			18,5	18,6		0,0894						450						-					148	19,7					19,8	0,1031	500	-			173	21,0	21,1			0,1169	550	-	198	21,8	22,2	0,1306	560	-	203	22,0	22,4	0,1334	600	-	223	23,0	23,4	0,1444	630	-	238	23,8	24,2	0,1526	650	3	248	24,3	24,7	0,1581	700	28	273	25,5	25,9	0,1719	710	33	278	25,8	26,2	0,1746	750	53	298	26,8	27,2	0,1856	800	78	323	28,0	28,4	0,1994	600 x	150	-	-	11,6	11,7	0,0218	BFL	750 x	450	-		148	22,8	22,9	0,1406	BFL	M1			180	-		13	12,4	12,5	0,0305					200	-		23	12,9	13,0	0,0363					225	-		36	13,7	13,8	0,0435					250	-		48	14,3	14,4	0,0508					280	-		63	15,1	15,2	0,0595					300	-	73	16,1	16,2	0,0653			315	-	80,5	16,5	16,6	0,0696	355	-	100,5	17,7	17,8		0,0812	400	-	123	18,9		19,0			0,0943	450		-			148	20,2		20,3						0,1088						500					-	173	21,5					21,6	0,1233	550	-	198	22,3			22,7		0,1378	560	-	203		22,6	23,0	0,1407	600	-	223	23,6	24,0	0,1680	630	-	238	24,3	24,7	0,1610	650	3	248	24,8	25,2	0,1668	700	28	273	26,1	26,5	0,1813	650 x	150	-	-	11,3	11,4	0,0206	BFL	800 x	450	-		148	22,8	23,2	0,1403	BFL	M2			180	-		13	12,1	12,2	0,0289					200	-		23	12,6	12,7	0,0344					225	-		36	13,4	13,5	0,0413					250	-		48	14,0	14,1	0,0481					280	-		63	14,8	14,9	0,0564					300	-	73	15,7	15,8	0,0619			315	-	80,5	16,1	16,2	0,0660	355	-	100,5	17,3	17,4	0,0770	400	-	123	18,5		18,6	0,0894	450	-	148		19,7			19,8	0,1031		500			-	173		21,0						21,1						0,1169	550					-	198	21,8	22,2	0,1306					560	-	203	22,0	22,4	0,1334	600	-			223			23,0	23,4	0,1444	630	-	238	23,8	24,2	0,1526	650	3	248	24,3	24,7	0,1581	700	28	273	25,5	25,9	0,1719	710	33	278	25,8	26,2	0,1746	750	53	298	26,8	27,2	0,1856	800	78	323	28,0	28,4	0,1994	700 x	150	-	-	11,6	11,7	0,0218	BFL	850 x	450	-		148	22,8	22,9	0,1406	BFL	M3			180	-		13	12,4	12,5	0,0305					200	-		23	12,9	13,0	0,0363					225	-		36	13,7	13,8	0,0435					250	-		48	14,3	14,4	0,0508					280	-		63	15,1																																																																																																																																																																																																																																																																																																																																																																																																																																																																																																																																																																																																																																																																																																																																																																																																																																																																																																																																																																																																																																																																																																																			
	355	-	100,5	17,7	17,8		0,0812			400	-		123			18,9	19,0		0,0943						450						-					148	20,2					20,3	0,1088	500	-			173	21,5	21,6			0,1233	550	-	198	22,3	22,7	0,1378	560	-	203	22,6	23,0	0,1407	600	-	223	23,6	24,0	0,1680	630	-	238	24,3	24,7	0,1610	650	3	248	24,8	25,2	0,1668	700	28	273	26,1	26,5	0,1813	550 x	150	-	-	11,3	11,4	0,0206	BFL	650 x	450	-		148	22,8	23,2	0,1403	BFL	M3			180	-		13	12,1	12,2	0,0289					200	-		23	12,6	12,7	0,0344					225	-		36	13,4	13,5	0,0413					250	-		48	14,0	14,1	0,0481					280	-		63	14,8	14,9	0,0564					300	-		73	15,7	15,8	0,0619					315	-	80,5	16,1	16,2	0,0660			355	-	100,5	17,3	17,4	0,0770		400	-	123	18,5	18,6		0,0894			450	-		148			19,7	19,8		0,1031						500					-	173					21,0	21,1	0,1169	550			-	198	21,8	22,2			0,1306	560	-	203	22,0	22,4	0,1334	600	-	223	23,0	23,4	0,1444	630	-	238	23,8	24,2	0,1526	650	3	248	24,3	24,7	0,1581	700	28	273	25,5	25,9	0,1719	710	33	278	25,8	26,2	0,1746	750	53	298	26,8	27,2	0,1856	800	78	323	28,0	28,4	0,1994	600 x	150	-	-	11,6	11,7	0,0218	BFL	750 x	450	-		148	22,8	22,9	0,1406	BFL	M1			180	-		13	12,4	12,5	0,0305					200	-		23	12,9	13,0	0,0363					225	-		36	13,7	13,8	0,0435					250	-		48	14,3	14,4	0,0508					280	-		63	15,1	15,2	0,0595					300	-		73	16,1	16,2	0,0653					315	-	80,5	16,5	16,6	0,0696			355	-	100,5	17,7	17,8	0,0812	400	-	123	18,9	19,0		0,0943	450	-	148	20,2		20,3			0,1088	500		-			173	21,5		21,6						0,1233					550	-					198	22,3	22,7	0,1378	560			-	203	22,6	23,0	0,1407	600			-	223	23,6	24,0	0,1680	630	-	238	24,3	24,7	0,1610	650	3	248	24,8	25,2	0,1668	700	28	273	26,1	26,5	0,1813	650 x	150	-	-	11,3	11,4	0,0206	BFL	800 x	450	-		148	22,8	23,2	0,1403	BFL	M2			180	-		13	12,1	12,2	0,0289					200	-		23	12,6	12,7	0,0344					225	-		36	13,4	13,5	0,0413					250	-		48	14,0	14,1	0,0481					280	-		63	14,8	14,9	0,0564					300	-		73	15,7	15,8	0,0619					315	-	80,5	16,1	16,2	0,0660			355	-	100,5	17,3	17,4	0,0770	400	-	123	18,5	18,6	0,0894	450	-	148	19,7		19,8	0,1031	500	-	173		21,0			21,1	0,1169		550			-	198		21,8						22,2					0,1306	560	-					203	22,0	22,4	0,1334	600	-	223			23,0	23,4	0,1444	630	-	238	23,8	24,2			0,1526	650	3	248	24,3	24,7	0,1581	700	28	273	25,5	25,9	0,1719	710	33	278	25,8	26,2	0,1746	750	53	298	26,8	27,2	0,1856	800	78	323	28,0	28,4	0,1994	700 x	150	-	-	11,6	11,7	0,0218	BFL	850 x	450	-		148	22,8	22,9	0,1406	BFL	M3			180	-		13	12,4	12,5	0,0305					200	-		23	12,9	13,0	0,0363					225	-		36	13,7	13,8	0,0435					250	-		48	14,3	14,4	0,0508					280	-		63	15,1																																																																																																																																																																																																																																																																																																																																																																																																																																																																																																																																																																																																																																																																																																																																																																																																																																																																																																																																																																																																																																																																																																																														
	400	-	123	18,9	19,0		0,0943			450	-		148			20,2	20,3		0,1088						500					-	173					21,5	21,6	0,1233	550			-	198	22,3	22,7			0,1378	560	-	203	22,6	23,0	0,1407	600	-	223	23,6	24,0	0,1680	630	-	238	24,3	24,7	0,1610	650	3	248	24,8	25,2	0,1668	700	28	273	26,1	26,5	0,1813	550 x	150	-	-	11,3	11,4	0,0206	BFL	650 x	450	-		148	22,8	23,2	0,1403	BFL	M3			180	-		13	12,1	12,2	0,0289					200	-		23	12,6	12,7	0,0344					225	-		36	13,4	13,5	0,0413					250	-		48	14,0	14,1	0,0481					280	-		63	14,8	14,9	0,0564					300	-		73	15,7	15,8	0,0619					315	-		80,5	16,1	16,2	0,0660					355	-	100,5	17,3	17,4	0,0770			400	-	123	18,5	18,6	0,0894		450	-	148	19,7	19,8		0,1031			500	-		173			21,0	21,1		0,1169					550	-					198	21,8	22,2	0,1306			560	-	203	22,0			22,4	0,1334	600	-	223	23,0	23,4	0,1444	630	-	238	23,8	24,2	0,1526	650	3	248	24,3	24,7	0,1581	700	28	273	25,5	25,9	0,1719	710	33	278	25,8	26,2	0,1746	750	53	298	26,8	27,2	0,1856	800	78	323	28,0	28,4	0,1994	600 x	150	-	-	11,6	11,7	0,0218	BFL	750 x	450	-		148	22,8	22,9	0,1406	BFL	M1			180	-		13	12,4	12,5	0,0305					200	-		23	12,9	13,0	0,0363					225	-		36	13,7	13,8	0,0435					250	-		48	14,3	14,4	0,0508					280	-		63	15,1	15,2	0,0595					300	-		73	16,1	16,2	0,0653					315	-		80,5	16,5	16,6	0,0696					355	-	100,5	17,7	17,8	0,0812			400	-	123	18,9	19,0	0,0943	450	-	148	20,2	20,3		0,1088	500	-	173	21,5		21,6			0,1233	550		-			198	22,3		22,7					0,1378	560					-	203	22,6	23,0			0,1407	600	-	223	23,6			24,0	0,1680	630	-	238	24,3	24,7	0,1610	650	3	248	24,8	25,2	0,1668	700	28	273	26,1	26,5	0,1813	650 x	150	-	-	11,3	11,4	0,0206	BFL	800 x	450	-		148	22,8	23,2	0,1403	BFL	M2			180	-		13	12,1	12,2	0,0289					200	-		23	12,6	12,7	0,0344					225	-		36	13,4	13,5	0,0413					250	-		48	14,0	14,1	0,0481					280	-		63	14,8	14,9	0,0564					300	-		73	15,7	15,8	0,0619					315	-		80,5	16,1	16,2	0,0660					355	-	100,5	17,3	17,4	0,0770			400	-	123	18,5	18,6	0,0894	450	-	148	19,7	19,8	0,1031	500	-	173	21,0		21,1	0,1169	550	-	198		21,8			22,2	0,1306		560			-	203		22,0					22,4	0,1334					600	-	223	23,0	23,4			0,1444	630	-	238	23,8	24,2	0,1526			650	3	248	24,3	24,7	0,1581	700	28	273	25,5	25,9	0,1719	710	33	278	25,8	26,2	0,1746	750	53	298	26,8	27,2	0,1856	800	78	323	28,0	28,4	0,1994	700 x	150	-	-	11,6	11,7	0,0218	BFL	850 x	450	-		148	22,8	22,9	0,1406	BFL	M3			180	-		13	12,4	12,5	0,0305					200	-		23	12,9	13,0	0,0363					225	-		36	13,7	13,8	0,0435					250	-		48	14,3	14,4	0,0508					280	-		63	15,1																																																																																																																																																																																																																																																																																																																																																																																																																																																																																																																																																																																																																																																																																																																																																																																																																																																																																																																																																																																																																																																																																																																																									
	450	-	148	20,2	20,3		0,1088			500	-		173			21,5	21,6		0,1233					550	-					198	22,3	22,7	0,1378			560	-	203	22,6			23,0	0,1407	600	-	223	23,6	24,0	0,1680	630	-	238	24,3	24,7	0,1610	650	3	248	24,8	25,2	0,1668	700	28	273	26,1	26,5	0,1813	550 x	150	-	-	11,3	11,4	0,0206	BFL	650 x	450	-		148	22,8	23,2	0,1403	BFL	M3			180	-		13	12,1	12,2	0,0289					200	-		23	12,6	12,7	0,0344					225	-		36	13,4	13,5	0,0413					250	-		48	14,0	14,1	0,0481					280	-		63	14,8	14,9	0,0564					300	-		73	15,7	15,8	0,0619					315	-		80,5	16,1	16,2	0,0660					355	-		100,5	17,3	17,4	0,0770					400	-	123	18,5	18,6	0,0894			450	-	148	19,7	19,8	0,1031		500	-	173	21,0	21,1		0,1169			550	-		198			21,8	22,2	0,1306	560					-	203	22,0	22,4			0,1334	600	-	223			23,0	23,4	0,1444	630	-	238	23,8	24,2	0,1526	650	3	248	24,3	24,7	0,1581	700	28	273	25,5	25,9	0,1719	710	33	278	25,8	26,2	0,1746	750	53	298	26,8	27,2	0,1856	800	78	323	28,0	28,4	0,1994	600 x	150	-	-	11,6	11,7	0,0218	BFL	750 x	450	-		148	22,8	22,9	0,1406	BFL	M1			180	-		13	12,4	12,5	0,0305					200	-		23	12,9	13,0	0,0363					225	-		36	13,7	13,8	0,0435					250	-		48	14,3	14,4	0,0508					280	-		63	15,1	15,2	0,0595					300	-		73	16,1	16,2	0,0653					315	-		80,5	16,5	16,6	0,0696					355	-		100,5	17,7	17,8	0,0812					400	-	123	18,9	19,0	0,0943			450	-	148	20,2	20,3	0,1088	500	-	173	21,5	21,6		0,1233	550	-	198	22,3		22,7			0,1378	560		-			203	22,6	23,0	0,1407					600	-	223	23,6			24,0	0,1680	630	-			238	24,3	24,7	0,1610	650	3	248	24,8	25,2	0,1668	700	28	273	26,1	26,5	0,1813	650 x	150	-	-	11,3	11,4	0,0206	BFL	800 x	450	-		148	22,8	23,2	0,1403	BFL	M2			180	-		13	12,1	12,2	0,0289					200	-		23	12,6	12,7	0,0344					225	-		36	13,4	13,5	0,0413					250	-		48	14,0	14,1	0,0481					280	-		63	14,8	14,9	0,0564					300	-		73	15,7	15,8	0,0619					315	-		80,5	16,1	16,2	0,0660					355	-		100,5	17,3	17,4	0,0770					400	-	123	18,5	18,6	0,0894			450	-	148	19,7	19,8	0,1031	500	-	173	21,0	21,1	0,1169	550	-	198	21,8		22,2	0,1306	560	-	203		22,0			22,4	0,1334		600			-	223	23,0	23,4					0,1444	630	-	238			23,8	24,2	0,1526	650	3			248	24,3	24,7	0,1581	700	28	273	25,5	25,9	0,1719	710	33	278	25,8	26,2	0,1746	750	53	298	26,8	27,2	0,1856	800	78	323	28,0	28,4	0,1994	700 x	150	-	-	11,6	11,7	0,0218	BFL	850 x	450	-		148	22,8	22,9	0,1406	BFL	M3			180	-		13	12,4	12,5	0,0305					200	-		23	12,9	13,0	0,0363					225	-		36	13,7	13,8	0,0435					250	-		48	14,3	14,4	0,0508					280	-		63	15,1																																																																																																																																																																																																																																																																																																																																																																																																																																																																																																																																																																																																																																																																																																																																																																																																																																																																																																																																																																																																																																																																																																																																																				
	500	-	173	21,5	21,6		0,1233			550	-		198			22,3	22,7	0,1378	560					-	203	22,6	23,0			0,1407	600	-	223			23,6	24,0	0,1680	630	-	238	24,3	24,7	0,1610	650	3	248	24,8	25,2	0,1668	700	28	273	26,1	26,5	0,1813	550 x	150	-	-	11,3	11,4	0,0206	BFL	650 x	450	-		148	22,8	23,2	0,1403	BFL	M3			180	-		13	12,1	12,2	0,0289					200	-		23	12,6	12,7	0,0344					225	-		36	13,4	13,5	0,0413					250	-		48	14,0	14,1	0,0481					280	-		63	14,8	14,9	0,0564					300	-		73	15,7	15,8	0,0619					315	-		80,5	16,1	16,2	0,0660					355	-		100,5	17,3	17,4	0,0770					400	-		123	18,5	18,6	0,0894					450	-	148	19,7	19,8	0,1031			500	-	173	21,0	21,1	0,1169		550	-	198	21,8	22,2		0,1306			560	-	203	22,0			22,4	0,1334	600	-	223	23,0			23,4	0,1444	630	-			238	23,8	24,2	0,1526	650	3	248	24,3	24,7	0,1581	700	28	273	25,5	25,9	0,1719	710	33	278	25,8	26,2	0,1746	750	53	298	26,8	27,2	0,1856	800	78	323	28,0	28,4	0,1994	600 x	150	-	-	11,6	11,7	0,0218	BFL	750 x	450	-		148	22,8	22,9	0,1406	BFL	M1			180	-		13	12,4	12,5	0,0305					200	-		23	12,9	13,0	0,0363					225	-		36	13,7	13,8	0,0435					250	-		48	14,3	14,4	0,0508					280	-		63	15,1	15,2	0,0595					300	-		73	16,1	16,2	0,0653					315	-		80,5	16,5	16,6	0,0696					355	-		100,5	17,7	17,8	0,0812					400	-		123	18,9	19,0	0,0943					450	-	148	20,2	20,3	0,1088			500	-	173	21,5	21,6	0,1233	550	-	198	22,3	22,7		0,1378	560	-	203	22,6		23,0			0,1407	600	-	223			23,6	24,0	0,1680	630	-	238			24,3	24,7	0,1610	650			3	248	24,8	25,2	0,1668	700	28	273	26,1	26,5	0,1813	650 x	150	-	-	11,3	11,4	0,0206	BFL	800 x	450	-		148	22,8	23,2	0,1403	BFL	M2			180	-		13	12,1	12,2	0,0289					200	-		23	12,6	12,7	0,0344					225	-		36	13,4	13,5	0,0413					250	-		48	14,0	14,1	0,0481					280	-		63	14,8	14,9	0,0564					300	-		73	15,7	15,8	0,0619					315	-		80,5	16,1	16,2	0,0660					355	-		100,5	17,3	17,4	0,0770					400	-		123	18,5	18,6	0,0894					450	-	148	19,7	19,8	0,1031			500	-	173	21,0	21,1	0,1169	550	-	198	21,8	22,2	0,1306	560	-	203	22,0		22,4	0,1334	600	-	223		23,0			23,4	0,1444	630	-			238	23,8	24,2	0,1526	650	3			248	24,3	24,7	0,1581			700	28	273	25,5	25,9	0,1719	710	33	278	25,8	26,2	0,1746	750	53	298	26,8	27,2	0,1856	800	78	323	28,0	28,4	0,1994	700 x	150	-	-	11,6	11,7	0,0218	BFL	850 x	450	-		148	22,8	22,9	0,1406	BFL	M3			180	-		13	12,4	12,5	0,0305					200	-		23	12,9	13,0	0,0363					225	-		36	13,7	13,8	0,0435					250	-		48	14,3	14,4	0,0508					280	-		63	15,1																																																																																																																																																																																																																																																																																																																																																																																																																																																																																																																																																																																																																																																																																																																																																																																																																																																																																																																																																																																																																																																																																																																																																															
	550	-	198	22,3	22,7		0,1378			560	-	203	22,6			23,0	0,1407	600	-	223	23,6			24,0	0,1680	630	-			238	24,3	24,7	0,1610	650	3	248	24,8	25,2	0,1668	700	28	273	26,1	26,5	0,1813	550 x	150	-	-	11,3	11,4	0,0206	BFL	650 x	450	-		148	22,8	23,2	0,1403	BFL	M3			180	-		13	12,1	12,2	0,0289					200	-		23	12,6	12,7	0,0344					225	-		36	13,4	13,5	0,0413					250	-		48	14,0	14,1	0,0481					280	-		63	14,8	14,9	0,0564					300	-		73	15,7	15,8	0,0619					315	-		80,5	16,1	16,2	0,0660					355	-		100,5	17,3	17,4	0,0770					400	-		123	18,5	18,6	0,0894					450	-		148	19,7	19,8	0,1031					500	-	173	21,0	21,1	0,1169			550	-	198	21,8	22,2	0,1306		560	-	203	22,0	22,4	0,1334	600			-	223	23,0	23,4	0,1444	630	-	238	23,8	24,2	0,1526	650			3	248	24,3	24,7	0,1581	700	28	273	25,5	25,9	0,1719	710	33	278	25,8	26,2	0,1746	750	53	298	26,8	27,2	0,1856	800	78	323	28,0	28,4	0,1994	600 x	150	-	-	11,6	11,7	0,0218	BFL	750 x	450	-		148	22,8	22,9	0,1406	BFL	M1			180	-		13	12,4	12,5	0,0305					200	-		23	12,9	13,0	0,0363					225	-		36	13,7	13,8	0,0435					250	-		48	14,3	14,4	0,0508					280	-		63	15,1	15,2	0,0595					300	-		73	16,1	16,2	0,0653					315	-		80,5	16,5	16,6	0,0696					355	-		100,5	17,7	17,8	0,0812					400	-		123	18,9	19,0	0,0943					450	-		148	20,2	20,3	0,1088					500	-	173	21,5	21,6	0,1233			550	-	198	22,3	22,7	0,1378	560	-	203	22,6	23,0		0,1407	600	-	223	23,6	24,0	0,1680			630	-	238	24,3	24,7	0,1610	650	3	248	24,8	25,2	0,1668			700	28	273	26,1	26,5	0,1813	650 x	150	-	-	11,3	11,4	0,0206	BFL	800 x	450	-		148	22,8	23,2	0,1403	BFL	M2			180	-		13	12,1	12,2	0,0289					200	-		23	12,6	12,7	0,0344					225	-		36	13,4	13,5	0,0413					250	-		48	14,0	14,1	0,0481					280	-		63	14,8	14,9	0,0564					300	-		73	15,7	15,8	0,0619					315	-		80,5	16,1	16,2	0,0660					355	-		100,5	17,3	17,4	0,0770					400	-		123	18,5	18,6	0,0894					450	-		148	19,7	19,8	0,1031					500	-	173	21,0	21,1	0,1169			550	-	198	21,8	22,2	0,1306	560	-	203	22,0	22,4	0,1334	600	-	223	23,0		23,4	0,1444	630	-	238	23,8	24,2			0,1526	650	3	248	24,3	24,7	0,1581	700	28	273	25,5	25,9			0,1719	710	33	278	25,8	26,2	0,1746	750	53	298	26,8	27,2	0,1856	800	78	323	28,0	28,4	0,1994	700 x	150	-	-	11,6	11,7	0,0218	BFL	850 x	450	-		148	22,8	22,9	0,1406	BFL	M3			180	-		13	12,4	12,5	0,0305					200	-		23	12,9	13,0	0,0363					225	-		36	13,7	13,8	0,0435					250	-		48	14,3	14,4	0,0508					280	-		63	15,1																																																																																																																																																																																																																																																																																																																																																																																																																																																																																																																																																																																																																																																																																																																																																																																																																																																																																																																																																																																																																																																																																																																																																																										
	560	-	203	22,6	23,0	0,1407	600			-	223	23,6	24,0	0,1680	630	-	238	24,3	24,7	0,1610	650			3	248	24,8	25,2	0,1668	700	28	273	26,1	26,5	0,1813	550 x	150	-	-	11,3	11,4	0,0206	BFL	650 x	450	-		148	22,8	23,2	0,1403	BFL	M3			180	-		13	12,1	12,2	0,0289					200	-		23	12,6	12,7	0,0344					225	-		36	13,4	13,5	0,0413					250	-		48	14,0	14,1	0,0481					280	-		63	14,8	14,9	0,0564					300	-		73	15,7	15,8	0,0619					315	-		80,5	16,1	16,2	0,0660					355	-		100,5	17,3	17,4	0,0770					400	-		123	18,5	18,6	0,0894					450	-		148	19,7	19,8	0,1031					500	-		173	21,0	21,1	0,1169					550	-	198	21,8	22,2	0,1306			560	-	203	22,0	22,4	0,1334	600	-	223	23,0	23,4	0,1444	630	-	238	23,8	24,2	0,1526	650	3	248	24,3	24,7	0,1581	700	28	273	25,5	25,9	0,1719	710	33	278	25,8	26,2	0,1746	750	53	298	26,8	27,2	0,1856	800	78	323	28,0	28,4	0,1994	600 x	150	-	-	11,6	11,7	0,0218	BFL	750 x	450	-		148	22,8	22,9	0,1406	BFL	M1			180	-		13	12,4	12,5	0,0305					200	-		23	12,9	13,0	0,0363					225	-		36	13,7	13,8	0,0435					250	-		48	14,3	14,4	0,0508					280	-		63	15,1	15,2	0,0595					300	-		73	16,1	16,2	0,0653					315	-		80,5	16,5	16,6	0,0696					355	-		100,5	17,7	17,8	0,0812					400	-		123	18,9	19,0	0,0943					450	-		148	20,2	20,3	0,1088					500	-		173	21,5	21,6	0,1233					550	-	198	22,3	22,7	0,1378			560	-	203	22,6	23,0	0,1407	600	-	223	23,6	24,0	0,1680	630	-	238	24,3	24,7	0,1610	650	3	248	24,8	25,2	0,1668	700	28	273	26,1	26,5	0,1813	650 x	150	-	-	11,3	11,4	0,0206	BFL	800 x	450	-		148	22,8	23,2	0,1403	BFL	M2			180	-		13	12,1	12,2	0,0289					200	-		23	12,6	12,7	0,0344					225	-		36	13,4	13,5	0,0413					250	-		48	14,0	14,1	0,0481					280	-		63	14,8	14,9	0,0564					300	-		73	15,7	15,8	0,0619					315	-		80,5	16,1	16,2	0,0660					355	-		100,5	17,3	17,4	0,0770					400	-		123	18,5	18,6	0,0894					450	-		148	19,7	19,8	0,1031					500	-		173	21,0	21,1	0,1169					550	-	198	21,8	22,2	0,1306			560	-	203	22,0	22,4	0,1334	600	-	223	23,0	23,4	0,1444	630	-	238	23,8	24,2	0,1526	650	3	248	24,3	24,7	0,1581	700	28	273	25,5	25,9	0,1719	710	33	278	25,8	26,2	0,1746	750	53	298	26,8	27,2	0,1856	800	78	323	28,0	28,4	0,1994	700 x	150	-	-	11,6	11,7	0,0218	BFL	850 x	450	-		148	22,8	22,9	0,1406	BFL	M3			180	-		13	12,4	12,5	0,0305					200	-		23	12,9	13,0	0,0363					225	-		36	13,7	13,8	0,0435					250	-		48	14,3	14,4	0,0508					280	-		63	15,1																																																																																																																																																																																																																																																																																																																																																																																																																																																																																																																																																																																																																																																																																																																																																																																																																																																																																																																																																																																																																																																																																																																																																																																					
600	-	223	23,6	24,0	0,1680	630	-	238	24,3	24,7	0,1610	650	3	248	24,8	25,2	0,1668	700	28	273	26,1	26,5	0,1813	550 x	150	-	-	11,3	11,4	0,0206	BFL	650 x	450	-		148	22,8	23,2	0,1403	BFL	M3			180	-		13	12,1	12,2	0,0289					200	-		23	12,6	12,7	0,0344					225	-		36	13,4	13,5	0,0413					250	-		48	14,0	14,1	0,0481					280	-		63	14,8	14,9	0,0564					300	-		73	15,7	15,8	0,0619					315	-		80,5	16,1	16,2	0,0660					355	-		100,5	17,3	17,4	0,0770					400	-		123	18,5	18,6	0,0894					450	-		148	19,7	19,8	0,1031					500	-		173	21,0	21,1	0,1169					550	-		198	21,8	22,2	0,1306					560	-	203	22,0	22,4	0,1334			600	-	223	23,0	23,4	0,1444	630	-	238	23,8	24,2	0,1526	650	3	248	24,3	24,7	0,1581	700	28	273	25,5	25,9	0,1719	710	33	278	25,8	26,2	0,1746	750	53	298	26,8	27,2	0,1856	800	78	323	28,0	28,4	0,1994	600 x	150	-	-	11,6	11,7		0,0218	BFL	750 x	450	-	148			22,8	22,9		0,1406	BFL	M1	180					-	13		12,4	12,5	0,0305	200					-	23		12,9	13,0	0,0363	225					-	36		13,7	13,8	0,0435	250					-	48		14,3	14,4	0,0508	280					-	63		15,1	15,2	0,0595	300					-	73		16,1	16,2	0,0653	315					-	80,5		16,5	16,6	0,0696	355					-	100,5		17,7	17,8	0,0812	400					-	123		18,9	19,0	0,0943	450					-	148		20,2	20,3	0,1088	500					-	173		21,5	21,6	0,1233	550					-	198	22,3	22,7	0,1378	560			-	203	22,6	23,0	0,1407	600	-	223	23,6	24,0	0,1680	630	-	238	24,3	24,7	0,1610	650	3	248	24,8	25,2	0,1668	700	28	273	26,1	26,5	0,1813	650 x		150	-	-	11,3	11,4	0,0206			BFL	800 x		450	-	148	22,8					23,2	0,1403		BFL	M2	180	-					13	12,1		12,2	0,0289	200	-					23	12,6		12,7	0,0344	225	-					36	13,4		13,5	0,0413	250	-					48	14,0		14,1	0,0481	280	-					63	14,8		14,9	0,0564	300	-					73	15,7		15,8	0,0619	315	-					80,5	16,1		16,2	0,0660	355	-					100,5	17,3		17,4	0,0770	400	-					123	18,5		18,6	0,0894	450	-					148	19,7		19,8	0,1031	500	-					173	21,0	21,1	0,1169	550	-			198	21,8	22,2	0,1306	560	-	203	22,0	22,4	0,1334	600	-	223	23,0	23,4	0,1444	630	-	238	23,8	24,2	0,1526	650	3	248	24,3	24,7	0,1581	700	28	273	25,5	25,9	0,1719	710	33	278	25,8	26,2	0,1746	750	53	298	26,8	27,2	0,1856	800	78		323	28,0	28,4	0,1994	700 x	150			-	-		11,6	11,7	0,0218	BFL					850 x	450		-	148	22,8	22,9					0,1406	BFL		M3	180	-	13					12,4	12,5		0,0305	200	-	23					12,9	13,0		0,0363	225	-	36					13,7	13,8		0,0435	250	-	48					14,3	14,4		0,0508	280	-	63					15,1																																																																																																																																																																																																																																																																																																																																																																																																																																																																																																																																																																																																																																																																																																																																																																																																																																																																																																																																																																																																																																																																																																																																																																			
630	-	238	24,3	24,7	0,1610	650	3	248	24,8	25,2	0,1668	700	28	273	26,1	26,5	0,1813	550 x	150	-	-	11,3	11,4		0,0206	BFL	650 x	450	-	148			22,8	23,2		0,1403	BFL	M3	180					-	13		12,1	12,2	0,0289	200					-	23		12,6	12,7	0,0344	225					-	36		13,4	13,5	0,0413	250					-	48		14,0	14,1	0,0481	280					-	63		14,8	14,9	0,0564	300					-	73		15,7	15,8	0,0619	315					-	80,5		16,1	16,2	0,0660	355					-	100,5		17,3	17,4	0,0770	400					-	123		18,5	18,6	0,0894	450					-	148		19,7	19,8	0,1031	500					-	173		21,0	21,1	0,1169	550					-	198	21,8	22,2	0,1306	560	-			203	22,0	22,4	0,1334	600	-	223	23,0	23,4	0,1444	630	-	238	23,8	24,2	0,1526	650	3	248	24,3	24,7	0,1581	700	28	273	25,5	25,9	0,1719	710	33	278	25,8	26,2	0,1746	750	53	298	26,8	27,2	0,1856	800	78	323	28,0	28,4	0,1994	600 x	150	-	-	11,6	11,7		0,0218	BFL	750 x	450	-		148			22,8	22,9	0,1406			BFL	M1		180			-					13	12,4		12,5	0,0305	200	-					23	12,9		13,0	0,0363	225	-					36	13,7		13,8	0,0435	250	-					48	14,3		14,4	0,0508	280	-					63	15,1		15,2	0,0595	300	-					73	16,1		16,2	0,0653	315	-					80,5	16,5		16,6	0,0696	355	-					100,5	17,7		17,8	0,0812	400	-					123	18,9		19,0	0,0943	450	-					148	20,2		20,3	0,1088	500	-					173	21,5	21,6	0,1233	550	-	198			22,3	22,7	0,1378	560	-	203	22,6	23,0	0,1407	600	-	223	23,6	24,0	0,1680	630	-	238	24,3	24,7	0,1610	650	3	248	24,8	25,2	0,1668	700	28	273	26,1	26,5	0,1813	650 x	150	-	-	11,3	11,4			0,0206	BFL	800 x	450	-	148						22,8	23,2	0,1403	BFL					M2	180				-	13					12,1	12,2		0,0289	200	-	23					12,6	12,7		0,0344	225	-	36					13,4	13,5		0,0413	250	-	48					14,0	14,1		0,0481	280	-	63					14,8	14,9		0,0564	300	-	73					15,7	15,8		0,0619	315	-	80,5					16,1	16,2		0,0660	355	-	100,5					17,3	17,4		0,0770	400	-	123					18,5	18,6		0,0894	450	-	148					19,7	19,8	0,1031	500	-	173	21,0			21,1	0,1169	550	-	198	21,8	22,2	0,1306	560	-	203	22,0	22,4	0,1334	600	-	223	23,0	23,4	0,1444	630	-	238	23,8	24,2	0,1526	650	3	248	24,3	24,7	0,1581	700	28	273	25,5	25,9	0,1719	710	33	278	25,8	26,2	0,1746	750	53	298	26,8	27,2	0,1856	800	78	323	28,0	28,4	0,1994	700 x	150		-	-	11,6	11,7		0,0218			BFL	850 x		450	-	148							22,8		22,9	0,1406	BFL	M3					180				-	13	12,4					12,5	0,0305		200	-	23	12,9					13,0	0,0363		225	-	36	13,7					13,8	0,0435		250	-	48	14,3					14,4	0,0508		280	-	63	15,1																																																																																																																																																																																																																																																																																																																																																																																																																																																																																																																																																																																																																																																																																																																																																																																																																																																																																																																																																																																																																																																																																																																																																																								
650	3	248	24,8	25,2	0,1668	700	28	273	26,1	26,5	0,1813	550 x	150	-	-	11,3	11,4		0,0206	BFL	650 x	450	-		148			22,8	23,2	0,1403			BFL	M3		180			-					13	12,1		12,2	0,0289	200	-					23	12,6		12,7	0,0344	225	-					36	13,4		13,5	0,0413	250	-					48	14,0		14,1	0,0481	280	-					63	14,8		14,9	0,0564	300	-					73	15,7		15,8	0,0619	315	-					80,5	16,1		16,2	0,0660	355	-					100,5	17,3		17,4	0,0770	400	-					123	18,5		18,6	0,0894	450	-					148	19,7		19,8	0,1031	500	-					173	21,0	21,1	0,1169	550	-	198			21,8	22,2	0,1306	560	-	203	22,0	22,4	0,1334	600	-	223	23,0	23,4	0,1444	630	-	238	23,8	24,2	0,1526	650	3	248	24,3	24,7	0,1581	700	28	273	25,5	25,9	0,1719	710	33	278	25,8	26,2	0,1746	750	53	298	26,8	27,2	0,1856	800	78	323	28,0	28,4	0,1994	600 x	150	-	-	11,6	11,7		0,0218	BFL	750 x	450	-		148			22,8	22,9		0,1406			BFL	M1	180						-			13					12,4	12,5		0,0305	200	-	23					12,9	13,0		0,0363	225	-	36					13,7	13,8		0,0435	250	-	48					14,3	14,4		0,0508	280	-	63					15,1	15,2		0,0595	300	-	73					16,1	16,2		0,0653	315	-	80,5					16,5	16,6		0,0696	355	-	100,5					17,7	17,8		0,0812	400	-	123					18,9	19,0		0,0943	450	-	148					20,2	20,3	0,1088	500	-	173	21,5			21,6	0,1233	550	-	198	22,3	22,7	0,1378	560	-	203	22,6	23,0	0,1407	600	-	223	23,6	24,0	0,1680	630	-	238	24,3	24,7	0,1610	650	3	248	24,8	25,2	0,1668	700	28	273	26,1	26,5	0,1813	650 x	150	-	-	11,3	11,4		0,0206	BFL	800 x	450	-			148			22,8	23,2	0,1403						BFL	M2	180							-				13	12,1					12,2	0,0289		200	-	23	12,6					12,7	0,0344		225	-	36	13,4					13,5	0,0413		250	-	48	14,0					14,1	0,0481		280	-	63	14,8					14,9	0,0564		300	-	73	15,7					15,8	0,0619		315	-	80,5	16,1					16,2	0,0660		355	-	100,5	17,3					17,4	0,0770		400	-	123	18,5					18,6	0,0894	450	-	148	19,7	19,8			0,1031	500	-	173	21,0	21,1	0,1169	550	-	198	21,8	22,2	0,1306	560	-	203	22,0	22,4	0,1334	600	-	223	23,0	23,4	0,1444	630	-	238	23,8	24,2	0,1526	650	3	248	24,3	24,7	0,1581	700	28	273	25,5	25,9	0,1719	710	33	278	25,8	26,2	0,1746	750	53	298	26,8	27,2	0,1856	800	78	323	28,0	28,4	0,1994	700 x	150	-	-	11,6	11,7		0,0218		BFL	850 x	450	-		148						22,8	22,9	0,1406							BFL		M3	180							-				13	12,4	12,5					0,0305	200		-	23	12,9	13,0					0,0363	225		-	36	13,7	13,8					0,0435	250		-	48	14,3	14,4					0,0508	280		-	63	15,1																																																																																																																																																																																																																																																																																																																																																																																																																																																																																																																																																																																																																																																																																																																																																																																																																																																																																																																																																																																																																																																																																																																																																																									
700	28	273	26,1	26,5	0,1813	550 x	150	-	-	11,3	11,4		0,0206	BFL	650 x	450	-		148			22,8	23,2		0,1403			BFL	M3	180						-			13					12,1	12,2		0,0289	200	-	23					12,6	12,7		0,0344	225	-	36					13,4	13,5		0,0413	250	-	48					14,0	14,1		0,0481	280	-	63					14,8	14,9		0,0564	300	-	73					15,7	15,8		0,0619	315	-	80,5					16,1	16,2		0,0660	355	-	100,5					17,3	17,4		0,0770	400	-	123					18,5	18,6		0,0894	450	-	148					19,7	19,8	0,1031	500	-	173	21,0			21,1	0,1169	550	-	198	21,8	22,2	0,1306	560	-	203	22,0	22,4	0,1334	600	-	223	23,0	23,4	0,1444	630	-	238	23,8	24,2	0,1526	650	3	248	24,3	24,7	0,1581	700	28	273	25,5	25,9	0,1719	710	33	278	25,8	26,2	0,1746	750	53	298	26,8	27,2	0,1856	800	78	323	28,0	28,4	0,1994	600 x	150	-	-	11,6	11,7		0,0218	BFL	750 x	450	-		148			22,8	22,9		0,1406			BFL	M1		180					-						13			12,4					12,5	0,0305		200	-	23	12,9					13,0	0,0363		225	-	36	13,7					13,8	0,0435		250	-	48	14,3					14,4	0,0508		280	-	63	15,1					15,2	0,0595		300	-	73	16,1					16,2	0,0653		315	-	80,5	16,5					16,6	0,0696		355	-	100,5	17,7					17,8	0,0812		400	-	123	18,9					19,0	0,0943	450	-	148	20,2	20,3			0,1088	500	-	173	21,5	21,6	0,1233	550	-	198	22,3	22,7	0,1378	560	-	203	22,6	23,0	0,1407	600	-	223	23,6	24,0	0,1680	630	-	238	24,3	24,7	0,1610	650	3	248	24,8	25,2	0,1668	700	28	273	26,1	26,5	0,1813	650 x	150	-	-	11,3	11,4		0,0206	BFL	800 x	450	-		148			22,8	23,2			0,1403			BFL	M2	180								-							13				12,1	12,2					0,0289	200		-	23	12,6	12,7					0,0344	225		-	36	13,4	13,5					0,0413	250		-	48	14,0	14,1					0,0481	280		-	63	14,8	14,9					0,0564	300		-	73	15,7	15,8					0,0619	315		-	80,5	16,1	16,2					0,0660	355		-	100,5	17,3	17,4					0,0770	400	-	123	18,5	18,6	0,0894			450	-	148	19,7	19,8	0,1031	500	-	173	21,0	21,1	0,1169	550	-	198	21,8	22,2	0,1306	560	-	203	22,0	22,4	0,1334	600	-	223	23,0	23,4	0,1444	630	-	238	23,8	24,2	0,1526	650	3	248	24,3	24,7	0,1581	700	28	273	25,5	25,9	0,1719	710	33	278	25,8	26,2	0,1746	750	53	298	26,8	27,2	0,1856	800	78	323	28,0	28,4	0,1994	700 x	150	-	-	11,6	11,7		0,0218	BFL	850 x	450	-		148				22,8	22,9		0,1406						BFL	M3	180										-							13				12,4	12,5	0,0305					200	-		23	12,9	13,0	0,0363					225	-		36	13,7	13,8	0,0435					250	-		48	14,3	14,4	0,0508					280	-		63	15,1																																																																																																																																																																																																																																																																																																																																																																																																																																																																																																																																																																																																																																																																																																																																																																																																																																																																																																																																																																																																																																																																																																																																																																										
550 x	150	-	-	11,3	11,4		0,0206	BFL	650 x	450	-		148			22,8	23,2		0,1403			BFL	M3																																																																																																																																																																																																																																																																																																																																																																																																																																																																																																																																																																																																																																																																																																																																																																																																																																																																																																																																																																																																																																																																																																																																																																																																																																																																																																																																																																																																																																																																																																																																																																																																																																																																																																																																																																																																																																																																		
	180	-	13	12,1	12,2		0,0289			200	-		23			12,6	12,7		0,0344						225					-						36			13,4					13,5	0,0413		250	-	48	14,0					14,1	0,0481		280	-	63	14,8					14,9	0,0564		300	-	73	15,7					15,8	0,0619		315	-	80,5	16,1					16,2	0,0660		355	-	100,5	17,3					17,4	0,0770		400	-	123	18,5					18,6	0,0894		450	-	148	19,7					19,8	0,1031	500	-	173	21,0	21,1			0,1169	550	-	198	21,8	22,2	0,1306	560	-	203	22,0	22,4	0,1334	600	-	223	23,0	23,4	0,1444	630	-	238	23,8	24,2	0,1526	650	3	248	24,3	24,7	0,1581	700	28	273	25,5	25,9	0,1719	710	33	278	25,8	26,2	0,1746	750	53	298	26,8	27,2	0,1856	800	78	323	28,0	28,4	0,1994	600 x	150	-	-	11,6	11,7	0,0218	BFL	750 x	450	-	148	22,8	22,9	0,1406	BFL	M1	180	-	13	12,4	12,5	0,0305		200	-	23	12,9	13,0		0,0363			225	-		36			13,7	13,8		0,0435						250					-						48			14,3					14,4	0,0508		280	-	63	15,1					15,2	0,0595		300	-	73	16,1					16,2	0,0653		315	-	80,5	16,5					16,6	0,0696		355	-	100,5	17,7					17,8	0,0812		400	-	123	18,9					19,0	0,0943		450	-	148	20,2					20,3	0,1088	500	-	173	21,5	21,6			0,1233	550	-	198	22,3	22,7	0,1378	560	-	203	22,6	23,0	0,1407	600	-	223	23,6	24,0	0,1680	630	-	238	24,3	24,7	0,1610	650	3	248	24,8	25,2	0,1668	700	28	273	26,1	26,5	0,1813	650 x	150	-	-	11,3	11,4	0,0206	BFL	800 x	450	-	148	22,8	23,2	0,1403	BFL	M2	180	-	13	12,1	12,2	0,0289	200	-	23	12,6	12,7		0,0344	225	-	36	13,4		13,5			0,0413	250		-			48	14,0			14,1					0,0481								280							-				63	14,8					14,9	0,0564		300	-	73	15,7					15,8	0,0619		315	-	80,5	16,1					16,2	0,0660		355	-	100,5	17,3					17,4	0,0770		400	-	123	18,5					18,6	0,0894		450	-	148	19,7					19,8	0,1031	500	-	173	21,0	21,1			0,1169	550	-	198	21,8	22,2	0,1306	560	-	203	22,0	22,4	0,1334	600	-	223	23,0	23,4	0,1444	630	-	238	23,8	24,2	0,1526	650	3	248	24,3	24,7	0,1581	700	28	273	25,5	25,9	0,1719	710	33	278	25,8	26,2	0,1746	750	53	298	26,8	27,2	0,1856	800	78	323	28,0	28,4	0,1994	700 x	150	-	-	11,6	11,7	0,0218	BFL	850 x	450	-	148	22,8	22,9	0,1406	BFL	M3	180	-	13	12,4	12,5	0,0305	200	-	23	12,9	13,0	0,0363	225	-	36	13,7		13,8	0,0435	250	-	48		14,3			14,4	0,0508		280				-	63		15,1																																																																																																																																																																																																																																																																																																																																																																																																																																																																																																																																																																																																																																																																																																																																																																																																																																																																																																																																																																																																																																																																																																																																																																																																																																																			
	200	-	23	12,6	12,7		0,0344			225	-		36			13,4	13,5		0,0413						250					-						48			14,0					14,1	0,0481		280	-	63	14,8					14,9	0,0564		300	-	73	15,7					15,8	0,0619		315	-	80,5	16,1					16,2	0,0660		355	-	100,5	17,3					17,4	0,0770		400	-	123	18,5					18,6	0,0894		450	-	148	19,7					19,8	0,1031	500	-	173	21,0	21,1			0,1169	550	-	198	21,8	22,2	0,1306	560	-	203	22,0	22,4	0,1334	600	-	223	23,0	23,4	0,1444	630	-	238	23,8	24,2	0,1526	650	3	248	24,3	24,7	0,1581	700	28	273	25,5	25,9	0,1719	710	33	278	25,8	26,2	0,1746	750	53	298	26,8	27,2	0,1856	800	78	323	28,0	28,4	0,1994	600 x	150	-	-	11,6	11,7	0,0218	BFL	750 x	450	-		148	22,8	22,9	0,1406	BFL	M1			180	-	13	12,4	12,5	0,0305			200	-	23	12,9	13,0	0,0363		225	-	36	13,7	13,8		0,0435			250	-		48			14,3	14,4		0,0508						280					-						63			15,1					15,2	0,0595		300	-	73	16,1					16,2	0,0653		315	-	80,5	16,5					16,6	0,0696		355	-	100,5	17,7					17,8	0,0812		400	-	123	18,9					19,0	0,0943		450	-	148	20,2					20,3	0,1088	500	-	173	21,5	21,6			0,1233	550	-	198	22,3	22,7	0,1378	560	-	203	22,6	23,0	0,1407	600	-	223	23,6	24,0	0,1680	630	-	238	24,3	24,7	0,1610	650	3	248	24,8	25,2	0,1668	700	28	273	26,1	26,5	0,1813	650 x	150	-	-	11,3	11,4	0,0206	BFL	800 x	450	-		148	22,8	23,2	0,1403	BFL	M2			180	-	13	12,1	12,2	0,0289			200	-	23	12,6	12,7	0,0344	225	-	36	13,4	13,5		0,0413	250	-	48	14,0		14,1			0,0481	280		-			63	14,8			14,9					0,0564								300							-				73	15,7					15,8	0,0619		315	-	80,5	16,1					16,2	0,0660		355	-	100,5	17,3					17,4	0,0770		400	-	123	18,5					18,6	0,0894		450	-	148	19,7					19,8	0,1031	500	-	173	21,0	21,1			0,1169	550	-	198	21,8	22,2	0,1306	560	-	203	22,0	22,4	0,1334	600	-	223	23,0	23,4	0,1444	630	-	238	23,8	24,2	0,1526	650	3	248	24,3	24,7	0,1581	700	28	273	25,5	25,9	0,1719	710	33	278	25,8	26,2	0,1746	750	53	298	26,8	27,2	0,1856	800	78	323	28,0	28,4	0,1994	700 x	150	-	-	11,6	11,7	0,0218	BFL	850 x	450	-		148	22,8	22,9	0,1406	BFL	M3			180	-	13	12,4	12,5	0,0305			200	-	23	12,9	13,0	0,0363	225	-	36	13,7	13,8	0,0435	250	-	48	14,3		14,4	0,0508	280	-	63		15,1																																																																																																																																																																																																																																																																																																																																																																																																																																																																																																																																																																																																																																																																																																																																																																																																																																																																																																																																																																																																																																																																																																																																																																																																																																																																
	225	-	36	13,4	13,5		0,0413			250	-		48			14,0	14,1		0,0481						280					-						63			14,8					14,9	0,0564		300	-	73	15,7					15,8	0,0619		315	-	80,5	16,1					16,2	0,0660		355	-	100,5	17,3					17,4	0,0770		400	-	123	18,5					18,6	0,0894		450	-	148	19,7					19,8	0,1031	500	-	173	21,0	21,1			0,1169	550	-	198	21,8	22,2	0,1306	560	-	203	22,0	22,4	0,1334	600	-	223	23,0	23,4	0,1444	630	-	238	23,8	24,2	0,1526	650	3	248	24,3	24,7	0,1581	700	28	273	25,5	25,9	0,1719	710	33	278	25,8	26,2	0,1746	750	53	298	26,8	27,2	0,1856	800	78	323	28,0	28,4	0,1994	600 x	150	-	-	11,6	11,7	0,0218	BFL	750 x	450	-		148	22,8	22,9	0,1406	BFL	M1			180	-		13	12,4	12,5	0,0305					200	-	23	12,9	13,0	0,0363			225	-	36	13,7	13,8	0,0435		250	-	48	14,3	14,4		0,0508			280	-		63			15,1	15,2		0,0595						300					-						73			16,1					16,2	0,0653		315	-	80,5	16,5					16,6	0,0696		355	-	100,5	17,7					17,8	0,0812		400	-	123	18,9					19,0	0,0943		450	-	148	20,2					20,3	0,1088	500	-	173	21,5	21,6			0,1233	550	-	198	22,3	22,7	0,1378	560	-	203	22,6	23,0	0,1407	600	-	223	23,6	24,0	0,1680	630	-	238	24,3	24,7	0,1610	650	3	248	24,8	25,2	0,1668	700	28	273	26,1	26,5	0,1813	650 x	150	-	-	11,3	11,4	0,0206	BFL	800 x	450	-		148	22,8	23,2	0,1403	BFL	M2			180	-		13	12,1	12,2	0,0289					200	-	23	12,6	12,7	0,0344			225	-	36	13,4	13,5	0,0413	250	-	48	14,0	14,1		0,0481	280	-	63	14,8		14,9			0,0564	300		-			73	15,7			15,8					0,0619								315							-				80,5	16,1					16,2	0,0660		355	-	100,5	17,3					17,4	0,0770		400	-	123	18,5					18,6	0,0894		450	-	148	19,7					19,8	0,1031	500	-	173	21,0	21,1			0,1169	550	-	198	21,8	22,2	0,1306	560	-	203	22,0	22,4	0,1334	600	-	223	23,0	23,4	0,1444	630	-	238	23,8	24,2	0,1526	650	3	248	24,3	24,7	0,1581	700	28	273	25,5	25,9	0,1719	710	33	278	25,8	26,2	0,1746	750	53	298	26,8	27,2	0,1856	800	78	323	28,0	28,4	0,1994	700 x	150	-	-	11,6	11,7	0,0218	BFL	850 x	450	-		148	22,8	22,9	0,1406	BFL	M3			180	-		13	12,4	12,5	0,0305					200	-	23	12,9	13,0	0,0363			225	-	36	13,7	13,8	0,0435	250	-	48	14,3	14,4	0,0508	280	-	63	15,1																																																																																																																																																																																																																																																																																																																																																																																																																																																																																																																																																																																																																																																																																																																																																																																																																																																																																																																																																																																																																																																																																																																																																																																																																																																																								
	250	-	48	14,0	14,1		0,0481			280	-		63			14,8	14,9		0,0564						300					-						73			15,7					15,8	0,0619		315	-	80,5	16,1					16,2	0,0660		355	-	100,5	17,3					17,4	0,0770		400	-	123	18,5					18,6	0,0894		450	-	148	19,7					19,8	0,1031	500	-	173	21,0	21,1			0,1169	550	-	198	21,8	22,2	0,1306	560	-	203	22,0	22,4	0,1334	600	-	223	23,0	23,4	0,1444	630	-	238	23,8	24,2	0,1526	650	3	248	24,3	24,7	0,1581	700	28	273	25,5	25,9	0,1719	710	33	278	25,8	26,2	0,1746	750	53	298	26,8	27,2	0,1856	800	78	323	28,0	28,4	0,1994	600 x	150	-	-	11,6	11,7	0,0218	BFL	750 x	450	-		148	22,8	22,9	0,1406	BFL	M1			180	-		13	12,4	12,5	0,0305					200	-		23	12,9	13,0	0,0363					225	-	36	13,7	13,8	0,0435			250	-	48	14,3	14,4	0,0508		280	-	63	15,1	15,2		0,0595			300	-		73			16,1	16,2		0,0653						315					-						80,5			16,5					16,6	0,0696		355	-	100,5	17,7					17,8	0,0812		400	-	123	18,9					19,0	0,0943		450	-	148	20,2					20,3	0,1088	500	-	173	21,5	21,6			0,1233	550	-	198	22,3	22,7	0,1378	560	-	203	22,6	23,0	0,1407	600	-	223	23,6	24,0	0,1680	630	-	238	24,3	24,7	0,1610	650	3	248	24,8	25,2	0,1668	700	28	273	26,1	26,5	0,1813	650 x	150	-	-	11,3	11,4	0,0206	BFL	800 x	450	-		148	22,8	23,2	0,1403	BFL	M2			180	-		13	12,1	12,2	0,0289					200	-		23	12,6	12,7	0,0344					225	-	36	13,4	13,5	0,0413			250	-	48	14,0	14,1	0,0481	280	-	63	14,8	14,9		0,0564	300	-	73	15,7		15,8			0,0619	315		-			80,5	16,1			16,2					0,0660								355							-				100,5	17,3					17,4	0,0770		400	-	123	18,5					18,6	0,0894		450	-	148	19,7					19,8	0,1031	500	-	173	21,0	21,1			0,1169	550	-	198	21,8	22,2	0,1306	560	-	203	22,0	22,4	0,1334	600	-	223	23,0	23,4	0,1444	630	-	238	23,8	24,2	0,1526	650	3	248	24,3	24,7	0,1581	700	28	273	25,5	25,9	0,1719	710	33	278	25,8	26,2	0,1746	750	53	298	26,8	27,2	0,1856	800	78	323	28,0	28,4	0,1994	700 x	150	-	-	11,6	11,7	0,0218	BFL	850 x	450	-		148	22,8	22,9	0,1406	BFL	M3			180	-		13	12,4	12,5	0,0305					200	-		23	12,9	13,0	0,0363					225	-	36	13,7	13,8	0,0435			250	-	48	14,3	14,4	0,0508	280	-	63	15,1																																																																																																																																																																																																																																																																																																																																																																																																																																																																																																																																																																																																																																																																																																																																																																																																																																																																																																																																																																																																																																																																																																																																																																																																																																																																														
	280	-	63	14,8	14,9		0,0564			300	-		73			15,7	15,8		0,0619						315					-						80,5			16,1					16,2	0,0660		355	-	100,5	17,3					17,4	0,0770		400	-	123	18,5					18,6	0,0894		450	-	148	19,7					19,8	0,1031	500	-	173	21,0	21,1			0,1169	550	-	198	21,8	22,2	0,1306	560	-	203	22,0	22,4	0,1334	600	-	223	23,0	23,4	0,1444	630	-	238	23,8	24,2	0,1526	650	3	248	24,3	24,7	0,1581	700	28	273	25,5	25,9	0,1719	710	33	278	25,8	26,2	0,1746	750	53	298	26,8	27,2	0,1856	800	78	323	28,0	28,4	0,1994	600 x	150	-	-	11,6	11,7	0,0218	BFL	750 x	450	-		148	22,8	22,9	0,1406	BFL	M1			180	-		13	12,4	12,5	0,0305					200	-		23	12,9	13,0	0,0363					225	-		36	13,7	13,8	0,0435					250	-	48	14,3	14,4	0,0508			280	-	63	15,1	15,2	0,0595		300	-	73	16,1	16,2		0,0653			315	-		80,5			16,5	16,6		0,0696						355					-						100,5			17,7					17,8	0,0812		400	-	123	18,9					19,0	0,0943		450	-	148	20,2					20,3	0,1088	500	-	173	21,5	21,6			0,1233	550	-	198	22,3	22,7	0,1378	560	-	203	22,6	23,0	0,1407	600	-	223	23,6	24,0	0,1680	630	-	238	24,3	24,7	0,1610	650	3	248	24,8	25,2	0,1668	700	28	273	26,1	26,5	0,1813	650 x	150	-	-	11,3	11,4	0,0206	BFL	800 x	450	-		148	22,8	23,2	0,1403	BFL	M2			180	-		13	12,1	12,2	0,0289					200	-		23	12,6	12,7	0,0344					225	-		36	13,4	13,5	0,0413					250	-	48	14,0	14,1	0,0481			280	-	63	14,8	14,9	0,0564	300	-	73	15,7	15,8		0,0619	315	-	80,5	16,1		16,2			0,0660	355		-			100,5	17,3			17,4					0,0770								400							-				123	18,5					18,6	0,0894		450	-	148	19,7					19,8	0,1031	500	-	173	21,0	21,1			0,1169	550	-	198	21,8	22,2	0,1306	560	-	203	22,0	22,4	0,1334	600	-	223	23,0	23,4	0,1444	630	-	238	23,8	24,2	0,1526	650	3	248	24,3	24,7	0,1581	700	28	273	25,5	25,9	0,1719	710	33	278	25,8	26,2	0,1746	750	53	298	26,8	27,2	0,1856	800	78	323	28,0	28,4	0,1994	700 x	150	-	-	11,6	11,7	0,0218	BFL	850 x	450	-		148	22,8	22,9	0,1406	BFL	M3			180	-		13	12,4	12,5	0,0305					200	-		23	12,9	13,0	0,0363					225	-		36	13,7	13,8	0,0435					250	-	48	14,3	14,4	0,0508			280	-	63	15,1																																																																																																																																																																																																																																																																																																																																																																																																																																																																																																																																																																																																																																																																																																																																																																																																																																																																																																																																																																																																																																																																																																																																																																																																																																																																																				
	300	-	73	15,7	15,8		0,0619			315	-		80,5			16,1	16,2		0,0660						355					-						100,5			17,3					17,4	0,0770		400	-	123	18,5					18,6	0,0894		450	-	148	19,7					19,8	0,1031	500	-	173	21,0	21,1			0,1169	550	-	198	21,8	22,2	0,1306	560	-	203	22,0	22,4	0,1334	600	-	223	23,0	23,4	0,1444	630	-	238	23,8	24,2	0,1526	650	3	248	24,3	24,7	0,1581	700	28	273	25,5	25,9	0,1719	710	33	278	25,8	26,2	0,1746	750	53	298	26,8	27,2	0,1856	800	78	323	28,0	28,4	0,1994	600 x	150	-	-	11,6	11,7	0,0218	BFL	750 x	450	-		148	22,8	22,9	0,1406	BFL	M1			180	-		13	12,4	12,5	0,0305					200	-		23	12,9	13,0	0,0363					225	-		36	13,7	13,8	0,0435					250	-		48	14,3	14,4	0,0508					280	-	63	15,1	15,2	0,0595			300	-	73	16,1	16,2	0,0653		315	-	80,5	16,5	16,6		0,0696			355	-		100,5			17,7	17,8		0,0812						400					-						123			18,9					19,0	0,0943		450	-	148	20,2					20,3	0,1088	500	-	173	21,5	21,6			0,1233	550	-	198	22,3	22,7	0,1378	560	-	203	22,6	23,0	0,1407	600	-	223	23,6	24,0	0,1680	630	-	238	24,3	24,7	0,1610	650	3	248	24,8	25,2	0,1668	700	28	273	26,1	26,5	0,1813	650 x	150	-	-	11,3	11,4	0,0206	BFL	800 x	450	-		148	22,8	23,2	0,1403	BFL	M2			180	-		13	12,1	12,2	0,0289					200	-		23	12,6	12,7	0,0344					225	-		36	13,4	13,5	0,0413					250	-		48	14,0	14,1	0,0481					280	-	63	14,8	14,9	0,0564			300	-	73	15,7	15,8	0,0619	315	-	80,5	16,1	16,2		0,0660	355	-	100,5	17,3		17,4			0,0770	400		-			123	18,5			18,6					0,0894								450							-				148	19,7					19,8	0,1031	500	-	173	21,0	21,1			0,1169	550	-	198	21,8	22,2	0,1306	560	-	203	22,0	22,4	0,1334	600	-	223	23,0	23,4	0,1444	630	-	238	23,8	24,2	0,1526	650	3	248	24,3	24,7	0,1581	700	28	273	25,5	25,9	0,1719	710	33	278	25,8	26,2	0,1746	750	53	298	26,8	27,2	0,1856	800	78	323	28,0	28,4	0,1994	700 x	150	-	-	11,6	11,7	0,0218	BFL	850 x	450	-		148	22,8	22,9	0,1406	BFL	M3			180	-		13	12,4	12,5	0,0305					200	-		23	12,9	13,0	0,0363					225	-		36	13,7	13,8	0,0435					250	-		48	14,3	14,4	0,0508					280	-	63	15,1																																																																																																																																																																																																																																																																																																																																																																																																																																																																																																																																																																																																																																																																																																																																																																																																																																																																																																																																																																																																																																																																																																																																																																																																																																																																																												
	315	-	80,5	16,1	16,2		0,0660			355	-		100,5			17,3	17,4		0,0770						400					-						123			18,5					18,6	0,0894		450	-	148	19,7					19,8	0,1031	500	-	173	21,0	21,1			0,1169	550	-	198	21,8	22,2	0,1306	560	-	203	22,0	22,4	0,1334	600	-	223	23,0	23,4	0,1444	630	-	238	23,8	24,2	0,1526	650	3	248	24,3	24,7	0,1581	700	28	273	25,5	25,9	0,1719	710	33	278	25,8	26,2	0,1746	750	53	298	26,8	27,2	0,1856	800	78	323	28,0	28,4	0,1994	600 x	150	-	-	11,6	11,7	0,0218	BFL	750 x	450	-		148	22,8	22,9	0,1406	BFL	M1			180	-		13	12,4	12,5	0,0305					200	-		23	12,9	13,0	0,0363					225	-		36	13,7	13,8	0,0435					250	-		48	14,3	14,4	0,0508					280	-		63	15,1	15,2	0,0595					300	-	73	16,1	16,2	0,0653			315	-	80,5	16,5	16,6	0,0696		355	-	100,5	17,7	17,8		0,0812			400	-		123			18,9	19,0		0,0943						450					-						148			20,2					20,3	0,1088	500	-	173	21,5	21,6			0,1233	550	-	198	22,3	22,7	0,1378	560	-	203	22,6	23,0	0,1407	600	-	223	23,6	24,0	0,1680	630	-	238	24,3	24,7	0,1610	650	3	248	24,8	25,2	0,1668	700	28	273	26,1	26,5	0,1813	650 x	150	-	-	11,3	11,4	0,0206	BFL	800 x	450	-		148	22,8	23,2	0,1403	BFL	M2			180	-		13	12,1	12,2	0,0289					200	-		23	12,6	12,7	0,0344					225	-		36	13,4	13,5	0,0413					250	-		48	14,0	14,1	0,0481					280	-		63	14,8	14,9	0,0564					300	-	73	15,7	15,8	0,0619			315	-	80,5	16,1	16,2	0,0660	355	-	100,5	17,3	17,4		0,0770	400	-	123	18,5		18,6			0,0894	450		-			148	19,7			19,8					0,1031								500							-	173			21,0	21,1			0,1169	550	-	198	21,8	22,2	0,1306	560	-	203	22,0	22,4	0,1334	600	-	223	23,0	23,4	0,1444	630	-	238	23,8	24,2	0,1526	650	3	248	24,3	24,7	0,1581	700	28	273	25,5	25,9	0,1719	710	33	278	25,8	26,2	0,1746	750	53	298	26,8	27,2	0,1856	800	78	323	28,0	28,4	0,1994	700 x	150	-	-	11,6	11,7	0,0218	BFL	850 x	450	-		148	22,8	22,9	0,1406	BFL	M3			180	-		13	12,4	12,5	0,0305					200	-		23	12,9	13,0	0,0363					225	-		36	13,7	13,8	0,0435					250	-		48	14,3	14,4	0,0508					280	-		63	15,1																																																																																																																																																																																																																																																																																																																																																																																																																																																																																																																																																																																																																																																																																																																																																																																																																																																																																																																																																																																																																																																																																																																																																																																																																																																																																																						
	355	-	100,5	17,3	17,4		0,0770			400	-		123			18,5	18,6		0,0894						450					-						148			19,7					19,8	0,1031	500	-	173	21,0	21,1			0,1169	550	-	198	21,8	22,2	0,1306	560	-	203	22,0	22,4	0,1334	600	-	223	23,0	23,4	0,1444	630	-	238	23,8	24,2	0,1526	650	3	248	24,3	24,7	0,1581	700	28	273	25,5	25,9	0,1719	710	33	278	25,8	26,2	0,1746	750	53	298	26,8	27,2	0,1856	800	78	323	28,0	28,4	0,1994	600 x	150	-	-	11,6	11,7	0,0218	BFL	750 x	450	-		148	22,8	22,9	0,1406	BFL	M1			180	-		13	12,4	12,5	0,0305					200	-		23	12,9	13,0	0,0363					225	-		36	13,7	13,8	0,0435					250	-		48	14,3	14,4	0,0508					280	-		63	15,1	15,2	0,0595					300	-		73	16,1	16,2	0,0653					315	-	80,5	16,5	16,6	0,0696			355	-	100,5	17,7	17,8	0,0812		400	-	123	18,9	19,0		0,0943			450	-		148			20,2	20,3		0,1088						500					-					173	21,5			21,6			0,1233	550	-	198	22,3	22,7	0,1378	560	-	203	22,6	23,0	0,1407	600	-	223	23,6	24,0	0,1680	630	-	238	24,3	24,7	0,1610	650	3	248	24,8	25,2	0,1668	700	28	273	26,1	26,5	0,1813	650 x	150	-	-	11,3	11,4	0,0206	BFL	800 x	450	-		148	22,8	23,2	0,1403	BFL	M2			180	-		13	12,1	12,2	0,0289					200	-		23	12,6	12,7	0,0344					225	-		36	13,4	13,5	0,0413					250	-		48	14,0	14,1	0,0481					280	-		63	14,8	14,9	0,0564					300	-		73	15,7	15,8	0,0619					315	-	80,5	16,1	16,2	0,0660			355	-	100,5	17,3	17,4	0,0770	400	-	123	18,5	18,6		0,0894	450	-	148	19,7		19,8			0,1031	500		-			173	21,0			21,1					0,1169					550			-				198	21,8		22,2	0,1306			560	-	203	22,0	22,4	0,1334	600	-	223	23,0	23,4	0,1444	630	-	238	23,8	24,2	0,1526	650	3	248	24,3	24,7	0,1581	700	28	273	25,5	25,9	0,1719	710	33	278	25,8	26,2	0,1746	750	53	298	26,8	27,2	0,1856	800	78	323	28,0	28,4	0,1994	700 x	150	-	-	11,6	11,7	0,0218	BFL	850 x	450	-		148	22,8	22,9	0,1406	BFL	M3			180	-		13	12,4	12,5	0,0305					200	-		23	12,9	13,0	0,0363					225	-		36	13,7	13,8	0,0435					250	-		48	14,3	14,4	0,0508					280	-		63	15,1																																																																																																																																																																																																																																																																																																																																																																																																																																																																																																																																																																																																																																																																																																																																																																																																																																																																																																																																																																																																																																																																																																																																																																																																																																																																																																																	
	400	-	123	18,5	18,6		0,0894			450	-		148			19,7	19,8		0,1031						500					-					173	21,0			21,1			0,1169	550	-	198	21,8	22,2	0,1306	560	-	203	22,0	22,4	0,1334	600	-	223	23,0	23,4	0,1444	630	-	238	23,8	24,2	0,1526	650	3	248	24,3	24,7	0,1581	700	28	273	25,5	25,9	0,1719	710	33	278	25,8	26,2	0,1746	750	53	298	26,8	27,2	0,1856	800	78	323	28,0	28,4	0,1994	600 x	150	-	-	11,6	11,7	0,0218	BFL	750 x	450	-		148	22,8	22,9	0,1406	BFL	M1			180	-		13	12,4	12,5	0,0305					200	-		23	12,9	13,0	0,0363					225	-		36	13,7	13,8	0,0435					250	-		48	14,3	14,4	0,0508					280	-		63	15,1	15,2	0,0595					300	-		73	16,1	16,2	0,0653					315	-		80,5	16,5	16,6	0,0696					355	-	100,5	17,7	17,8	0,0812			400	-	123	18,9	19,0	0,0943		450	-	148	20,2	20,3		0,1088			500	-		173			21,5	21,6		0,1233					550	-					198	22,3	22,7			0,1378	560			-	203	22,6	23,0	0,1407	600	-	223	23,6	24,0	0,1680	630	-	238	24,3	24,7	0,1610	650	3	248	24,8	25,2	0,1668	700	28	273	26,1	26,5	0,1813	650 x	150	-	-	11,3	11,4	0,0206	BFL	800 x	450	-		148	22,8	23,2	0,1403	BFL	M2			180	-		13	12,1	12,2	0,0289					200	-		23	12,6	12,7	0,0344					225	-		36	13,4	13,5	0,0413					250	-		48	14,0	14,1	0,0481					280	-		63	14,8	14,9	0,0564					300	-		73	15,7	15,8	0,0619					315	-		80,5	16,1	16,2	0,0660					355	-	100,5	17,3	17,4	0,0770			400	-	123	18,5	18,6	0,0894	450	-	148	19,7	19,8		0,1031	500	-	173	21,0		21,1			0,1169	550		-			198	21,8		22,2	0,1306					560	-	203			22,0			22,4		0,1334	600	-	223		23,0	23,4			0,1444	630	-	238	23,8	24,2	0,1526	650	3	248	24,3	24,7	0,1581	700	28	273	25,5	25,9	0,1719	710	33	278	25,8	26,2	0,1746	750	53	298	26,8	27,2	0,1856	800	78	323	28,0	28,4	0,1994	700 x	150	-	-	11,6	11,7	0,0218	BFL	850 x	450	-		148	22,8	22,9	0,1406	BFL	M3			180	-		13	12,4	12,5	0,0305					200	-		23	12,9	13,0	0,0363					225	-		36	13,7	13,8	0,0435					250	-		48	14,3	14,4	0,0508					280	-		63	15,1																																																																																																																																																																																																																																																																																																																																																																																																																																																																																																																																																																																																																																																																																																																																																																																																																																																																																																																																																																																																																																																																																																																																																																																																																																																																																																																												
	450	-	148	19,7	19,8		0,1031			500	-		173			21,0	21,1		0,1169					550	-					198	21,8	22,2			0,1306	560			-	203	22,0	22,4	0,1334	600	-	223	23,0	23,4	0,1444	630	-	238	23,8	24,2	0,1526	650	3	248	24,3	24,7	0,1581	700	28	273	25,5	25,9	0,1719	710	33	278	25,8	26,2	0,1746	750	53	298	26,8	27,2	0,1856	800	78	323	28,0	28,4	0,1994	600 x	150	-	-	11,6	11,7	0,0218	BFL	750 x	450	-		148	22,8	22,9	0,1406	BFL	M1			180	-		13	12,4	12,5	0,0305					200	-		23	12,9	13,0	0,0363					225	-		36	13,7	13,8	0,0435					250	-		48	14,3	14,4	0,0508					280	-		63	15,1	15,2	0,0595					300	-		73	16,1	16,2	0,0653					315	-		80,5	16,5	16,6	0,0696					355	-		100,5	17,7	17,8	0,0812					400	-	123	18,9	19,0	0,0943			450	-	148	20,2	20,3	0,1088		500	-	173	21,5	21,6		0,1233			550	-		198			22,3	22,7	0,1378	560					-	203	22,6	23,0			0,1407	600	-			223	23,6	24,0	0,1680	630	-	238	24,3	24,7	0,1610	650	3	248	24,8	25,2	0,1668	700	28	273	26,1	26,5	0,1813	650 x	150	-	-	11,3	11,4	0,0206	BFL	800 x	450	-		148	22,8	23,2	0,1403	BFL	M2			180	-		13	12,1	12,2	0,0289					200	-		23	12,6	12,7	0,0344					225	-		36	13,4	13,5	0,0413					250	-		48	14,0	14,1	0,0481					280	-		63	14,8	14,9	0,0564					300	-		73	15,7	15,8	0,0619					315	-		80,5	16,1	16,2	0,0660					355	-		100,5	17,3	17,4	0,0770					400	-	123	18,5	18,6	0,0894			450	-	148	19,7	19,8	0,1031	500	-	173	21,0	21,1		0,1169	550	-	198	21,8		22,2			0,1306	560		-			203	22,0	22,4	0,1334	600					-	223	23,0	23,4	0,1444	630			-		238	23,8	24,2	0,1526		650	3	248	24,3	24,7	0,1581	700	28	273	25,5	25,9	0,1719	710	33	278	25,8	26,2	0,1746	750	53	298	26,8	27,2	0,1856	800	78	323	28,0	28,4	0,1994	700 x	150	-	-	11,6	11,7	0,0218	BFL	850 x	450	-		148	22,8	22,9	0,1406	BFL	M3			180	-		13	12,4	12,5	0,0305					200	-		23	12,9	13,0	0,0363					225	-		36	13,7	13,8	0,0435					250	-		48	14,3	14,4	0,0508					280	-		63	15,1																																																																																																																																																																																																																																																																																																																																																																																																																																																																																																																																																																																																																																																																																																																																																																																																																																																																																																																																																																																																																																																																																																																																																																																																																																																																																																																																							
	500	-	173	21,0	21,1		0,1169			550	-		198			21,8	22,2	0,1306	560					-	203	22,0	22,4			0,1334	600	-			223	23,0	23,4	0,1444	630	-	238	23,8	24,2	0,1526	650	3	248	24,3	24,7	0,1581	700	28	273	25,5	25,9	0,1719	710	33	278	25,8	26,2	0,1746	750	53	298	26,8	27,2	0,1856	800	78	323	28,0	28,4	0,1994	600 x	150	-	-	11,6	11,7	0,0218	BFL	750 x	450	-		148	22,8	22,9	0,1406	BFL	M1			180	-		13	12,4	12,5	0,0305					200	-		23	12,9	13,0	0,0363					225	-		36	13,7	13,8	0,0435					250	-		48	14,3	14,4	0,0508					280	-		63	15,1	15,2	0,0595					300	-		73	16,1	16,2	0,0653					315	-		80,5	16,5	16,6	0,0696					355	-		100,5	17,7	17,8	0,0812					400	-		123	18,9	19,0	0,0943					450	-	148	20,2	20,3	0,1088			500	-	173	21,5	21,6	0,1233		550	-	198	22,3	22,7		0,1378			560	-	203	22,6			23,0	0,1407	600	-	223	23,6			24,0	0,1680	630	-			238	24,3	24,7	0,1610	650	3	248	24,8	25,2	0,1668	700	28	273	26,1	26,5	0,1813	650 x	150	-	-	11,3	11,4	0,0206	BFL	800 x	450	-		148	22,8	23,2	0,1403	BFL	M2			180	-		13	12,1	12,2	0,0289					200	-		23	12,6	12,7	0,0344					225	-		36	13,4	13,5	0,0413					250	-		48	14,0	14,1	0,0481					280	-		63	14,8	14,9	0,0564					300	-		73	15,7	15,8	0,0619					315	-		80,5	16,1	16,2	0,0660					355	-		100,5	17,3	17,4	0,0770					400	-		123	18,5	18,6	0,0894					450	-	148	19,7	19,8	0,1031			500	-	173	21,0	21,1	0,1169	550	-	198	21,8	22,2		0,1306	560	-	203	22,0		22,4			0,1334	600	-	223			23,0	23,4	0,1444	630	-	238	23,8			24,2	0,1526	650	3	248	24,3			24,7	0,1581	700	28	273	25,5	25,9	0,1719	710	33	278	25,8	26,2	0,1746	750	53	298	26,8	27,2	0,1856	800	78	323	28,0	28,4	0,1994	700 x	150	-	-	11,6	11,7	0,0218	BFL	850 x	450	-		148	22,8	22,9	0,1406	BFL	M3			180	-		13	12,4	12,5	0,0305					200	-		23	12,9	13,0	0,0363					225	-		36	13,7	13,8	0,0435					250	-		48	14,3	14,4	0,0508					280	-		63	15,1																																																																																																																																																																																																																																																																																																																																																																																																																																																																																																																																																																																																																																																																																																																																																																																																																																																																																																																																																																																																																																																																																																																																																																																																																																																																																																																																																		
	550	-	198	21,8	22,2		0,1306			560	-	203	22,0			22,4	0,1334	600	-	223	23,0			23,4	0,1444	630	-			238	23,8	24,2	0,1526	650	3	248	24,3	24,7	0,1581	700	28	273	25,5	25,9	0,1719	710	33	278	25,8	26,2	0,1746	750	53	298	26,8	27,2	0,1856	800	78	323	28,0	28,4	0,1994	600 x	150	-	-	11,6	11,7	0,0218	BFL	750 x	450	-		148	22,8	22,9	0,1406	BFL	M1			180	-		13	12,4	12,5	0,0305					200	-		23	12,9	13,0	0,0363					225	-		36	13,7	13,8	0,0435					250	-		48	14,3	14,4	0,0508					280	-		63	15,1	15,2	0,0595					300	-		73	16,1	16,2	0,0653					315	-		80,5	16,5	16,6	0,0696					355	-		100,5	17,7	17,8	0,0812					400	-		123	18,9	19,0	0,0943					450	-		148	20,2	20,3	0,1088					500	-	173	21,5	21,6	0,1233			550	-	198	22,3	22,7	0,1378		560	-	203	22,6	23,0	0,1407	600			-	223	23,6	24,0	0,1680	630	-	238	24,3	24,7	0,1610	650			3	248	24,8	25,2	0,1668	700	28	273	26,1	26,5	0,1813	650 x	150	-	-	11,3	11,4	0,0206	BFL	800 x	450	-		148	22,8	23,2	0,1403	BFL	M2			180	-		13	12,1	12,2	0,0289					200	-		23	12,6	12,7	0,0344					225	-		36	13,4	13,5	0,0413					250	-		48	14,0	14,1	0,0481					280	-		63	14,8	14,9	0,0564					300	-		73	15,7	15,8	0,0619					315	-		80,5	16,1	16,2	0,0660					355	-		100,5	17,3	17,4	0,0770					400	-		123	18,5	18,6	0,0894					450	-		148	19,7	19,8	0,1031					500	-	173	21,0	21,1	0,1169			550	-	198	21,8	22,2	0,1306	560	-	203	22,0	22,4		0,1334	600	-	223	23,0	23,4	0,1444			630	-	238	23,8	24,2	0,1526	650	3	248	24,3	24,7	0,1581	700			28	273	25,5	25,9	0,1719	710	33	278	25,8	26,2	0,1746	750	53	298	26,8	27,2	0,1856	800	78	323	28,0	28,4	0,1994	700 x	150	-	-	11,6	11,7	0,0218	BFL	850 x	450	-		148	22,8	22,9	0,1406	BFL	M3			180	-		13	12,4	12,5	0,0305					200	-		23	12,9	13,0	0,0363					225	-		36	13,7	13,8	0,0435					250	-		48	14,3	14,4	0,0508					280	-		63	15,1																																																																																																																																																																																																																																																																																																																																																																																																																																																																																																																																																																																																																																																																																																																																																																																																																																																																																																																																																																																																																																																																																																																																																																																																																																																																																																																																																													
	560	-	203	22,0	22,4	0,1334	600			-	223	23,0	23,4	0,1444	630	-	238	23,8	24,2	0,1526	650			3	248	24,3	24,7	0,1581	700	28	273	25,5	25,9	0,1719	710	33	278	25,8	26,2	0,1746	750	53	298	26,8	27,2	0,1856	800	78	323	28,0	28,4	0,1994	600 x	150	-	-	11,6	11,7	0,0218	BFL	750 x	450	-		148	22,8	22,9	0,1406	BFL	M1			180	-		13	12,4	12,5	0,0305					200	-		23	12,9	13,0	0,0363					225	-		36	13,7	13,8	0,0435					250	-		48	14,3	14,4	0,0508					280	-		63	15,1	15,2	0,0595					300	-		73	16,1	16,2	0,0653					315	-		80,5	16,5	16,6	0,0696					355	-		100,5	17,7	17,8	0,0812					400	-		123	18,9	19,0	0,0943					450	-		148	20,2	20,3	0,1088					500	-		173	21,5	21,6	0,1233					550	-	198	22,3	22,7	0,1378			560	-	203	22,6	23,0	0,1407	600	-	223	23,6	24,0	0,1680	630	-	238	24,3	24,7	0,1610	650	3	248	24,8	25,2	0,1668	700	28	273	26,1	26,5	0,1813	650 x	150	-	-	11,3	11,4	0,0206	BFL	800 x	450	-		148	22,8	23,2	0,1403	BFL	M2			180	-		13	12,1	12,2	0,0289					200	-		23	12,6	12,7	0,0344					225	-		36	13,4	13,5	0,0413					250	-		48	14,0	14,1	0,0481					280	-		63	14,8	14,9	0,0564					300	-		73	15,7	15,8	0,0619					315	-		80,5	16,1	16,2	0,0660					355	-		100,5	17,3	17,4	0,0770					400	-		123	18,5	18,6	0,0894					450	-		148	19,7	19,8	0,1031					500	-		173	21,0	21,1	0,1169					550	-	198	21,8	22,2	0,1306			560	-	203	22,0	22,4	0,1334	600	-	223	23,0	23,4	0,1444	630	-	238	23,8	24,2	0,1526	650	3	248	24,3	24,7	0,1581	700	28	273	25,5	25,9	0,1719	710	33	278	25,8	26,2	0,1746	750	53	298	26,8	27,2	0,1856	800	78	323	28,0	28,4	0,1994	700 x	150	-	-	11,6	11,7	0,0218	BFL	850 x	450	-		148	22,8	22,9	0,1406	BFL	M3			180	-		13	12,4	12,5	0,0305					200	-		23	12,9	13,0	0,0363					225	-		36	13,7	13,8	0,0435					250	-		48	14,3	14,4	0,0508					280	-		63	15,1																																																																																																																																																																																																																																																																																																																																																																																																																																																																																																																																																																																																																																																																																																																																																																																																																																																																																																																																																																																																																																																																																																																																																																																																																																																																																																																																																																								
600	-	223	23,0	23,4	0,1444	630	-	238	23,8	24,2	0,1526	650	3	248	24,3	24,7	0,1581	700	28	273	25,5	25,9	0,1719	710	33	278	25,8	26,2	0,1746	750	53	298	26,8	27,2	0,1856	800	78	323	28,0	28,4	0,1994	600 x	150	-	-	11,6	11,7	0,0218	BFL	750 x	450	-		148	22,8	22,9	0,1406	BFL	M1			180	-		13	12,4	12,5	0,0305					200	-		23	12,9	13,0	0,0363					225	-		36	13,7	13,8	0,0435					250	-		48	14,3	14,4	0,0508					280	-		63	15,1	15,2	0,0595					300	-		73	16,1	16,2	0,0653					315	-		80,5	16,5	16,6	0,0696					355	-		100,5	17,7	17,8	0,0812					400	-		123	18,9	19,0	0,0943					450	-		148	20,2	20,3	0,1088					500	-		173	21,5	21,6	0,1233					550	-		198	22,3	22,7	0,1378					560	-	203	22,6	23,0	0,1407			600	-	223	23,6	24,0	0,1680	630	-	238	24,3	24,7	0,1610	650	3	248	24,8	25,2	0,1668	700	28	273	26,1	26,5	0,1813	650 x	150	-	-	11,3	11,4		0,0206	BFL	800 x	450	-	148			22,8	23,2		0,1403	BFL	M2	180					-	13		12,1	12,2	0,0289	200					-	23		12,6	12,7	0,0344	225					-	36		13,4	13,5	0,0413	250					-	48		14,0	14,1	0,0481	280					-	63		14,8	14,9	0,0564	300					-	73		15,7	15,8	0,0619	315					-	80,5		16,1	16,2	0,0660	355					-	100,5		17,3	17,4	0,0770	400					-	123		18,5	18,6	0,0894	450					-	148		19,7	19,8	0,1031	500					-	173		21,0	21,1	0,1169	550					-	198	21,8	22,2	0,1306	560			-	203	22,0	22,4	0,1334	600	-	223	23,0	23,4	0,1444	630	-	238	23,8	24,2	0,1526	650	3	248	24,3	24,7	0,1581	700	28	273	25,5	25,9	0,1719	710	33	278	25,8	26,2	0,1746	750	53	298	26,8	27,2	0,1856	800	78	323	28,0	28,4	0,1994	700 x		150	-	-	11,6	11,7	0,0218			BFL	850 x		450	-	148	22,8					22,9	0,1406		BFL	M3	180	-					13	12,4		12,5	0,0305	200	-					23	12,9		13,0	0,0363	225	-					36	13,7		13,8	0,0435	250	-					48	14,3		14,4	0,0508	280	-					63	15,1																																																																																																																																																																																																																																																																																																																																																																																																																																																																																																																																																																																																																																																																																																																																																																																																																																																																																																																																																																																																																																																																																																																																																																																																																																																																																																																																																																
630	-	238	23,8	24,2	0,1526	650	3	248	24,3	24,7	0,1581	700	28	273	25,5	25,9	0,1719	710	33	278	25,8	26,2	0,1746	750	53	298	26,8	27,2	0,1856	800	78	323	28,0	28,4	0,1994	600 x	150	-	-	11,6	11,7		0,0218	BFL	750 x	450	-	148			22,8	22,9		0,1406	BFL	M1	180					-	13		12,4	12,5	0,0305	200					-	23		12,9	13,0	0,0363	225					-	36		13,7	13,8	0,0435	250					-	48		14,3	14,4	0,0508	280					-	63		15,1	15,2	0,0595	300					-	73		16,1	16,2	0,0653	315					-	80,5		16,5	16,6	0,0696	355					-	100,5		17,7	17,8	0,0812	400					-	123		18,9	19,0	0,0943	450					-	148		20,2	20,3	0,1088	500					-	173		21,5	21,6	0,1233	550					-	198	22,3	22,7	0,1378	560	-			203	22,6	23,0	0,1407	600	-	223	23,6	24,0	0,1680	630	-	238	24,3	24,7	0,1610	650	3	248	24,8	25,2	0,1668	700	28	273	26,1	26,5	0,1813	650 x	150	-	-	11,3	11,4		0,0206	BFL	800 x	450	-		148			22,8	23,2	0,1403			BFL	M2		180			-					13	12,1		12,2	0,0289	200	-					23	12,6		12,7	0,0344	225	-					36	13,4		13,5	0,0413	250	-					48	14,0		14,1	0,0481	280	-					63	14,8		14,9	0,0564	300	-					73	15,7		15,8	0,0619	315	-					80,5	16,1		16,2	0,0660	355	-					100,5	17,3		17,4	0,0770	400	-					123	18,5		18,6	0,0894	450	-					148	19,7		19,8	0,1031	500	-					173	21,0	21,1	0,1169	550	-	198			21,8	22,2	0,1306	560	-	203	22,0	22,4	0,1334	600	-	223	23,0	23,4	0,1444	630	-	238	23,8	24,2	0,1526	650	3	248	24,3	24,7	0,1581	700	28	273	25,5	25,9	0,1719	710	33	278	25,8	26,2	0,1746	750	53	298	26,8	27,2	0,1856	800	78	323	28,0	28,4	0,1994	700 x	150	-	-	11,6	11,7			0,0218	BFL	850 x	450	-	148						22,8	22,9	0,1406	BFL					M3	180				-	13					12,4	12,5		0,0305	200	-	23					12,9	13,0		0,0363	225	-	36					13,7	13,8		0,0435	250	-	48					14,3	14,4		0,0508	280	-	63					15,1																																																																																																																																																																																																																																																																																																																																																																																																																																																																																																																																																																																																																																																																																																																																																																																																																																																																																																																																																																																																																																																																																																																																																																																																																																																																																																																																																																	
650	3	248	24,3	24,7	0,1581	700	28	273	25,5	25,9	0,1719	710	33	278	25,8	26,2	0,1746	750	53	298	26,8	27,2	0,1856	800	78	323	28,0	28,4	0,1994	600 x	150	-	-	11,6	11,7		0,0218	BFL	750 x	450	-		148			22,8	22,9	0,1406			BFL	M1		180			-					13	12,4		12,5	0,0305	200	-					23	12,9		13,0	0,0363	225	-					36	13,7		13,8	0,0435	250	-					48	14,3		14,4	0,0508	280	-					63	15,1		15,2	0,0595	300	-					73	16,1		16,2	0,0653	315	-					80,5	16,5		16,6	0,0696	355	-					100,5	17,7		17,8	0,0812	400	-					123	18,9		19,0	0,0943	450	-					148	20,2		20,3	0,1088	500	-					173	21,5	21,6	0,1233	550	-	198			22,3	22,7	0,1378	560	-	203	22,6	23,0	0,1407	600	-	223	23,6	24,0	0,1680	630	-	238	24,3	24,7	0,1610	650	3	248	24,8	25,2	0,1668	700	28	273	26,1	26,5	0,1813	650 x	150	-	-	11,3	11,4		0,0206	BFL	800 x	450	-		148			22,8	23,2		0,1403			BFL	M2	180						-			13					12,1	12,2		0,0289	200	-	23					12,6	12,7		0,0344	225	-	36					13,4	13,5		0,0413	250	-	48					14,0	14,1		0,0481	280	-	63					14,8	14,9		0,0564	300	-	73					15,7	15,8		0,0619	315	-	80,5					16,1	16,2		0,0660	355	-	100,5					17,3	17,4		0,0770	400	-	123					18,5	18,6		0,0894	450	-	148					19,7	19,8	0,1031	500	-	173	21,0			21,1	0,1169	550	-	198	21,8	22,2	0,1306	560	-	203	22,0	22,4	0,1334	600	-	223	23,0	23,4	0,1444	630	-	238	23,8	24,2	0,1526	650	3	248	24,3	24,7	0,1581	700	28	273	25,5	25,9	0,1719	710	33	278	25,8	26,2	0,1746	750	53	298	26,8	27,2	0,1856	800	78	323	28,0	28,4	0,1994	700 x	150	-	-	11,6	11,7		0,0218	BFL	850 x	450	-			148			22,8	22,9	0,1406						BFL	M3	180							-				13	12,4					12,5	0,0305		200	-	23	12,9					13,0	0,0363		225	-	36	13,7					13,8	0,0435		250	-	48	14,3					14,4	0,0508		280	-	63	15,1																																																																																																																																																																																																																																																																																																																																																																																																																																																																																																																																																																																																																																																																																																																																																																																																																																																																																																																																																																																																																																																																																																																																																																																																																																																																																																																																																																						
700	28	273	25,5	25,9	0,1719	710	33	278	25,8	26,2	0,1746	750	53	298	26,8	27,2	0,1856	800	78	323	28,0	28,4	0,1994	600 x	150	-	-	11,6	11,7		0,0218	BFL	750 x	450	-		148			22,8	22,9		0,1406			BFL	M1	180						-			13					12,4	12,5		0,0305	200	-	23					12,9	13,0		0,0363	225	-	36					13,7	13,8		0,0435	250	-	48					14,3	14,4		0,0508	280	-	63					15,1	15,2		0,0595	300	-	73					16,1	16,2		0,0653	315	-	80,5					16,5	16,6		0,0696	355	-	100,5					17,7	17,8		0,0812	400	-	123					18,9	19,0		0,0943	450	-	148					20,2	20,3	0,1088	500	-	173	21,5			21,6	0,1233	550	-	198	22,3	22,7	0,1378	560	-	203	22,6	23,0	0,1407	600	-	223	23,6	24,0	0,1680	630	-	238	24,3	24,7	0,1610	650	3	248	24,8	25,2	0,1668	700	28	273	26,1	26,5	0,1813	650 x	150	-	-	11,3	11,4		0,0206	BFL	800 x	450	-		148			22,8	23,2		0,1403			BFL	M2		180					-						13			12,1					12,2	0,0289		200	-	23	12,6					12,7	0,0344		225	-	36	13,4					13,5	0,0413		250	-	48	14,0					14,1	0,0481		280	-	63	14,8					14,9	0,0564		300	-	73	15,7					15,8	0,0619		315	-	80,5	16,1					16,2	0,0660		355	-	100,5	17,3					17,4	0,0770		400	-	123	18,5					18,6	0,0894	450	-	148	19,7	19,8			0,1031	500	-	173	21,0	21,1	0,1169	550	-	198	21,8	22,2	0,1306	560	-	203	22,0	22,4	0,1334	600	-	223	23,0	23,4	0,1444	630	-	238	23,8	24,2	0,1526	650	3	248	24,3	24,7	0,1581	700	28	273	25,5	25,9	0,1719	710	33	278	25,8	26,2	0,1746	750	53	298	26,8	27,2	0,1856	800	78	323	28,0	28,4	0,1994	700 x	150	-	-	11,6	11,7		0,0218	BFL	850 x	450	-		148			22,8	22,9			0,1406			BFL	M3	180								-							13				12,4	12,5					0,0305	200		-	23	12,9	13,0					0,0363	225		-	36	13,7	13,8					0,0435	250		-	48	14,3	14,4					0,0508	280		-	63	15,1																																																																																																																																																																																																																																																																																																																																																																																																																																																																																																																																																																																																																																																																																																																																																																																																																																																																																																																																																																																																																																																																																																																																																																																																																																																																																																																																																																							
710	33	278	25,8	26,2	0,1746	750	53	298	26,8	27,2	0,1856	800	78	323	28,0	28,4	0,1994	600 x	150	-	-	11,6	11,7		0,0218	BFL	750 x	450	-		148			22,8	22,9		0,1406			BFL	M1		180					-						13			12,4					12,5	0,0305		200	-	23	12,9					13,0	0,0363		225	-	36	13,7					13,8	0,0435		250	-	48	14,3					14,4	0,0508		280	-	63	15,1					15,2	0,0595		300	-	73	16,1					16,2	0,0653		315	-	80,5	16,5					16,6	0,0696		355	-	100,5	17,7					17,8	0,0812		400	-	123	18,9					19,0	0,0943	450	-	148	20,2	20,3			0,1088	500	-	173	21,5	21,6	0,1233	550	-	198	22,3	22,7	0,1378	560	-	203	22,6	23,0	0,1407	600	-	223	23,6	24,0	0,1680	630	-	238	24,3	24,7	0,1610	650	3	248	24,8	25,2	0,1668	700	28	273	26,1	26,5	0,1813	650 x	150	-	-	11,3	11,4		0,0206	BFL	800 x	450	-		148			22,8	23,2		0,1403			BFL	M2		180						-					13						12,1			12,2					0,0289	200		-	23	12,6	12,7					0,0344	225		-	36	13,4	13,5					0,0413	250		-	48	14,0	14,1					0,0481	280		-	63	14,8	14,9					0,0564	300		-	73	15,7	15,8					0,0619	315		-	80,5	16,1	16,2					0,0660	355		-	100,5	17,3	17,4					0,0770	400	-	123	18,5	18,6	0,0894			450	-	148	19,7	19,8	0,1031	500	-	173	21,0	21,1	0,1169	550	-	198	21,8	22,2	0,1306	560	-	203	22,0	22,4	0,1334	600	-	223	23,0	23,4	0,1444	630	-	238	23,8	24,2	0,1526	650	3	248	24,3	24,7	0,1581	700	28	273	25,5	25,9	0,1719	710	33	278	25,8	26,2	0,1746	750	53	298	26,8	27,2	0,1856	800	78	323	28,0	28,4	0,1994	700 x	150	-	-	11,6	11,7		0,0218	BFL	850 x	450	-		148			22,8	22,9		0,1406			BFL	M3			180					-								13							12,4				12,5	0,0305					200	-		23	12,9	13,0	0,0363					225	-		36	13,7	13,8	0,0435					250	-		48	14,3	14,4	0,0508					280	-		63	15,1																																																																																																																																																																																																																																																																																																																																																																																																																																																																																																																																																																																																																																																																																																																																																																																																																																																																																																																																																																																																																																																																																																																																																																																																																																																																																																																																																																								
750	53	298	26,8	27,2	0,1856	800	78	323	28,0	28,4	0,1994	600 x	150	-	-	11,6	11,7		0,0218	BFL	750 x	450	-		148			22,8	22,9		0,1406			BFL	M1		180						-					13						12,4			12,5					0,0305	200		-	23	12,9	13,0					0,0363	225		-	36	13,7	13,8					0,0435	250		-	48	14,3	14,4					0,0508	280		-	63	15,1	15,2					0,0595	300		-	73	16,1	16,2					0,0653	315		-	80,5	16,5	16,6					0,0696	355		-	100,5	17,7	17,8					0,0812	400	-	123	18,9	19,0	0,0943			450	-	148	20,2	20,3	0,1088	500	-	173	21,5	21,6	0,1233	550	-	198	22,3	22,7	0,1378	560	-	203	22,6	23,0	0,1407	600	-	223	23,6	24,0	0,1680	630	-	238	24,3	24,7	0,1610	650	3	248	24,8	25,2	0,1668	700	28	273	26,1	26,5	0,1813	650 x	150	-	-	11,3	11,4		0,0206	BFL	800 x	450	-		148			22,8	23,2		0,1403			BFL	M2		180						-						13					12,1						12,2			0,0289					200	-		23	12,6	12,7	0,0344					225	-		36	13,4	13,5	0,0413					250	-		48	14,0	14,1	0,0481					280	-		63	14,8	14,9	0,0564					300	-		73	15,7	15,8	0,0619					315	-		80,5	16,1	16,2	0,0660					355	-	100,5	17,3	17,4	0,0770	400			-	123	18,5	18,6	0,0894	450	-	148	19,7	19,8	0,1031	500	-	173	21,0	21,1	0,1169	550	-	198	21,8	22,2	0,1306	560	-	203	22,0	22,4	0,1334	600	-	223	23,0	23,4	0,1444	630	-	238	23,8	24,2	0,1526	650	3	248	24,3	24,7	0,1581	700	28	273	25,5	25,9	0,1719	710	33	278	25,8	26,2	0,1746	750	53	298	26,8	27,2	0,1856	800	78	323	28,0	28,4	0,1994	700 x	150	-	-	11,6	11,7		0,0218	BFL	850 x	450	-		148			22,8	22,9		0,1406			BFL	M3		180							-					13								12,4							12,5				0,0305	200					-	23		12,9	13,0	0,0363	225					-	36		13,7	13,8	0,0435	250					-	48		14,3	14,4	0,0508	280					-	63		15,1																																																																																																																																																																																																																																																																																																																																																																																																																																																																																																																																																																																																																																																																																																																																																																																																																																																																																																																																																																																																																																																																																																																																																																																																																																																																																																																																																																									
800	78	323	28,0	28,4	0,1994	600 x	150	-	-	11,6	11,7		0,0218	BFL	750 x	450	-		148			22,8	22,9		0,1406			BFL	M1		180						-						13					12,4						12,5			0,0305					200	-		23	12,9	13,0	0,0363					225	-		36	13,7	13,8	0,0435					250	-		48	14,3	14,4	0,0508					280	-		63	15,1	15,2	0,0595					300	-		73	16,1	16,2	0,0653					315	-		80,5	16,5	16,6	0,0696					355	-	100,5	17,7	17,8	0,0812	400			-	123	18,9	19,0	0,0943	450	-	148	20,2	20,3	0,1088	500	-	173	21,5	21,6	0,1233	550	-	198	22,3	22,7	0,1378	560	-	203	22,6	23,0	0,1407	600	-	223	23,6	24,0	0,1680	630	-	238	24,3	24,7	0,1610	650	3	248	24,8	25,2	0,1668	700	28	273	26,1	26,5	0,1813	650 x	150	-	-	11,3	11,4		0,0206	BFL	800 x	450	-		148			22,8	23,2		0,1403			BFL	M2		180						-						13						12,1					12,2						0,0289			200					-	23		12,6	12,7	0,0344	225					-	36		13,4	13,5	0,0413	250					-	48		14,0	14,1	0,0481	280					-	63		14,8	14,9	0,0564	300					-	73		15,7	15,8	0,0619	315					-	80,5	16,1	16,2	0,0660	355	-			100,5	17,3	17,4	0,0770	400	-	123	18,5	18,6	0,0894	450	-	148	19,7	19,8	0,1031	500	-	173	21,0	21,1	0,1169	550	-	198	21,8	22,2	0,1306	560	-	203	22,0	22,4	0,1334	600	-	223	23,0	23,4	0,1444	630	-	238	23,8	24,2	0,1526	650	3	248	24,3	24,7	0,1581	700	28	273	25,5	25,9	0,1719	710	33	278	25,8	26,2	0,1746	750	53	298	26,8	27,2	0,1856	800	78	323	28,0	28,4	0,1994	700 x	150	-	-	11,6	11,7		0,0218	BFL	850 x	450	-		148			22,8	22,9		0,1406			BFL	M3		180						-							13					12,4								12,5							0,0305				200	-					23	12,9		13,0	0,0363	225	-					36	13,7		13,8	0,0435	250	-					48	14,3		14,4	0,0508	280	-					63	15,1																																																																																																																																																																																																																																																																																																																																																																																																																																																																																																																																																																																																																																																																																																																																																																																																																																																																																																																																																																																																																																																																																																																																																																																																																																																																																																																																																																											
600 x	150	-	-	11,6	11,7		0,0218	BFL	750 x	450	-		148			22,8	22,9		0,1406			BFL	M1																																																																																																																																																																																																																																																																																																																																																																																																																																																																																																																																																																																																																																																																																																																																																																																																																																																																																																																																																																																																																																																																																																																																																																																																																																																																																																																																																																																																																																																																																																																																																																																																																																																																																																																																																																																																																																																																		
	180	-	13	12,4	12,5		0,0305			200	-		23			12,9	13,0		0,0363						225						-						36						13,7					13,8						0,0435			250					-	48		14,3	14,4	0,0508	280					-	63		15,1	15,2	0,0595	300					-	73		16,1	16,2	0,0653	315					-	80,5		16,5	16,6	0,0696	355					-	100,5	17,7	17,8	0,0812	400	-			123	18,9	19,0	0,0943	450	-	148	20,2	20,3	0,1088	500	-	173	21,5	21,6	0,1233	550	-	198	22,3	22,7	0,1378	560	-	203	22,6	23,0	0,1407	600	-	223	23,6	24,0	0,1680	630	-	238	24,3	24,7	0,1610	650	3	248	24,8	25,2	0,1668	700	28	273	26,1	26,5	0,1813	650 x	150	-	-	11,3	11,4	0,0206	BFL	800 x	450	-	148	22,8	23,2	0,1403	BFL	M2	180	-	13	12,1	12,2	0,0289		200	-	23	12,6	12,7		0,0344			225	-		36			13,4	13,5		0,0413						250						-						48						14,0					14,1						0,0481			280					-	63		14,8	14,9	0,0564	300					-	73		15,7	15,8	0,0619	315					-	80,5		16,1	16,2	0,0660	355					-	100,5	17,3	17,4	0,0770	400	-			123	18,5	18,6	0,0894	450	-	148	19,7	19,8	0,1031	500	-	173	21,0	21,1	0,1169	550	-	198	21,8	22,2	0,1306	560	-	203	22,0	22,4	0,1334	600	-	223	23,0	23,4	0,1444	630	-	238	23,8	24,2	0,1526	650	3	248	24,3	24,7	0,1581	700	28	273	25,5	25,9	0,1719	710	33	278	25,8	26,2	0,1746	750	53	298	26,8	27,2	0,1856	800	78	323	28,0	28,4	0,1994	700 x	150	-	-	11,6	11,7	0,0218	BFL	850 x	450	-	148	22,8	22,9	0,1406	BFL	M3	180	-	13	12,4	12,5	0,0305	200	-	23	12,9	13,0		0,0363	225	-	36	13,7		13,8			0,0435	250		-			48	14,3		14,4						0,0508						280							-					63								15,1																																																																																																																																																																																																																																																																																																																																																																																																																																																																																																																																																																																																																																																																																																																																																																																																																																																																																																																																																																																																																																																																																																																																																																																																																																																																																																																																																																																																																														
	200	-	23	12,9	13,0		0,0363			225	-		36			13,7	13,8		0,0435						250						-						48						14,3					14,4						0,0508			280					-	63		15,1	15,2	0,0595	300					-	73		16,1	16,2	0,0653	315					-	80,5		16,5	16,6	0,0696	355					-	100,5	17,7	17,8	0,0812	400	-			123	18,9	19,0	0,0943	450	-	148	20,2	20,3	0,1088	500	-	173	21,5	21,6	0,1233	550	-	198	22,3	22,7	0,1378	560	-	203	22,6	23,0	0,1407	600	-	223	23,6	24,0	0,1680	630	-	238	24,3	24,7	0,1610	650	3	248	24,8	25,2	0,1668	700	28	273	26,1	26,5	0,1813	650 x	150	-	-	11,3	11,4	0,0206	BFL	800 x	450	-		148	22,8	23,2	0,1403	BFL	M2			180	-	13	12,1	12,2	0,0289			200	-	23	12,6	12,7	0,0344		225	-	36	13,4	13,5		0,0413			250	-		48			14,0	14,1		0,0481						280						-						63						14,8					14,9						0,0564			300					-	73		15,7	15,8	0,0619	315					-	80,5		16,1	16,2	0,0660	355					-	100,5	17,3	17,4	0,0770	400	-			123	18,5	18,6	0,0894	450	-	148	19,7	19,8	0,1031	500	-	173	21,0	21,1	0,1169	550	-	198	21,8	22,2	0,1306	560	-	203	22,0	22,4	0,1334	600	-	223	23,0	23,4	0,1444	630	-	238	23,8	24,2	0,1526	650	3	248	24,3	24,7	0,1581	700	28	273	25,5	25,9	0,1719	710	33	278	25,8	26,2	0,1746	750	53	298	26,8	27,2	0,1856	800	78	323	28,0	28,4	0,1994	700 x	150	-	-	11,6	11,7	0,0218	BFL	850 x	450	-		148	22,8	22,9	0,1406	BFL	M3			180	-	13	12,4	12,5	0,0305			200	-	23	12,9	13,0	0,0363	225	-	36	13,7	13,8		0,0435	250	-	48	14,3		14,4			0,0508	280		-			63	15,1																																																																																																																																																																																																																																																																																																																																																																																																																																																																																																																																																																																																																																																																																																																																																																																																																																																																																																																																																																																																																																																																																																																																																																																																																																																																																																																																																																																																																																																																
	225	-	36	13,7	13,8		0,0435			250	-		48			14,3	14,4		0,0508						280						-						63						15,1					15,2						0,0595			300					-	73		16,1	16,2	0,0653	315					-	80,5		16,5	16,6	0,0696	355					-	100,5	17,7	17,8	0,0812	400	-			123	18,9	19,0	0,0943	450	-	148	20,2	20,3	0,1088	500	-	173	21,5	21,6	0,1233	550	-	198	22,3	22,7	0,1378	560	-	203	22,6	23,0	0,1407	600	-	223	23,6	24,0	0,1680	630	-	238	24,3	24,7	0,1610	650	3	248	24,8	25,2	0,1668	700	28	273	26,1	26,5	0,1813	650 x	150	-	-	11,3	11,4	0,0206	BFL	800 x	450	-		148	22,8	23,2	0,1403	BFL	M2			180	-		13	12,1	12,2	0,0289					200	-	23	12,6	12,7	0,0344			225	-	36	13,4	13,5	0,0413		250	-	48	14,0	14,1		0,0481			280	-		63			14,8	14,9		0,0564						300						-						73						15,7					15,8						0,0619			315					-	80,5		16,1	16,2	0,0660	355					-	100,5	17,3	17,4	0,0770	400	-			123	18,5	18,6	0,0894	450	-	148	19,7	19,8	0,1031	500	-	173	21,0	21,1	0,1169	550	-	198	21,8	22,2	0,1306	560	-	203	22,0	22,4	0,1334	600	-	223	23,0	23,4	0,1444	630	-	238	23,8	24,2	0,1526	650	3	248	24,3	24,7	0,1581	700	28	273	25,5	25,9	0,1719	710	33	278	25,8	26,2	0,1746	750	53	298	26,8	27,2	0,1856	800	78	323	28,0	28,4	0,1994	700 x	150	-	-	11,6	11,7	0,0218	BFL	850 x	450	-		148	22,8	22,9	0,1406	BFL	M3			180	-		13	12,4	12,5	0,0305					200	-	23	12,9	13,0	0,0363			225	-	36	13,7	13,8	0,0435	250	-	48	14,3	14,4		0,0508	280	-	63	15,1																																																																																																																																																																																																																																																																																																																																																																																																																																																																																																																																																																																																																																																																																																																																																																																																																																																																																																																																																																																																																																																																																																																																																																																																																																																																																																																																																																																																																																																																												
	250	-	48	14,3	14,4		0,0508			280	-		63			15,1	15,2		0,0595						300						-						73						16,1					16,2						0,0653			315					-	80,5		16,5	16,6	0,0696	355					-	100,5	17,7	17,8	0,0812	400	-			123	18,9	19,0	0,0943	450	-	148	20,2	20,3	0,1088	500	-	173	21,5	21,6	0,1233	550	-	198	22,3	22,7	0,1378	560	-	203	22,6	23,0	0,1407	600	-	223	23,6	24,0	0,1680	630	-	238	24,3	24,7	0,1610	650	3	248	24,8	25,2	0,1668	700	28	273	26,1	26,5	0,1813	650 x	150	-	-	11,3	11,4	0,0206	BFL	800 x	450	-		148	22,8	23,2	0,1403	BFL	M2			180	-		13	12,1	12,2	0,0289					200	-		23	12,6	12,7	0,0344					225	-	36	13,4	13,5	0,0413			250	-	48	14,0	14,1	0,0481		280	-	63	14,8	14,9		0,0564			300	-		73			15,7	15,8		0,0619						315						-						80,5						16,1					16,2						0,0660			355					-	100,5	17,3	17,4	0,0770	400	-			123	18,5	18,6	0,0894	450	-	148	19,7	19,8	0,1031	500	-	173	21,0	21,1	0,1169	550	-	198	21,8	22,2	0,1306	560	-	203	22,0	22,4	0,1334	600	-	223	23,0	23,4	0,1444	630	-	238	23,8	24,2	0,1526	650	3	248	24,3	24,7	0,1581	700	28	273	25,5	25,9	0,1719	710	33	278	25,8	26,2	0,1746	750	53	298	26,8	27,2	0,1856	800	78	323	28,0	28,4	0,1994	700 x	150	-	-	11,6	11,7	0,0218	BFL	850 x	450	-		148	22,8	22,9	0,1406	BFL	M3			180	-		13	12,4	12,5	0,0305					200	-		23	12,9	13,0	0,0363					225	-	36	13,7	13,8	0,0435			250	-	48	14,3	14,4	0,0508	280	-	63	15,1																																																																																																																																																																																																																																																																																																																																																																																																																																																																																																																																																																																																																																																																																																																																																																																																																																																																																																																																																																																																																																																																																																																																																																																																																																																																																																																																																																																																																																																																																			
	280	-	63	15,1	15,2		0,0595			300	-		73			16,1	16,2		0,0653						315						-						80,5						16,5					16,6						0,0696			355					-	100,5	17,7	17,8	0,0812	400	-			123	18,9	19,0	0,0943	450	-	148	20,2	20,3	0,1088	500	-	173	21,5	21,6	0,1233	550	-	198	22,3	22,7	0,1378	560	-	203	22,6	23,0	0,1407	600	-	223	23,6	24,0	0,1680	630	-	238	24,3	24,7	0,1610	650	3	248	24,8	25,2	0,1668	700	28	273	26,1	26,5	0,1813	650 x	150	-	-	11,3	11,4	0,0206	BFL	800 x	450	-		148	22,8	23,2	0,1403	BFL	M2			180	-		13	12,1	12,2	0,0289					200	-		23	12,6	12,7	0,0344					225	-		36	13,4	13,5	0,0413					250	-	48	14,0	14,1	0,0481			280	-	63	14,8	14,9	0,0564		300	-	73	15,7	15,8		0,0619			315	-		80,5			16,1	16,2		0,0660						355						-						100,5						17,3					17,4					0,0770	400			-			123	18,5	18,6	0,0894	450	-	148	19,7	19,8	0,1031	500	-	173	21,0	21,1	0,1169	550	-	198	21,8	22,2	0,1306	560	-	203	22,0	22,4	0,1334	600	-	223	23,0	23,4	0,1444	630	-	238	23,8	24,2	0,1526	650	3	248	24,3	24,7	0,1581	700	28	273	25,5	25,9	0,1719	710	33	278	25,8	26,2	0,1746	750	53	298	26,8	27,2	0,1856	800	78	323	28,0	28,4	0,1994	700 x	150	-	-	11,6	11,7	0,0218	BFL	850 x	450	-		148	22,8	22,9	0,1406	BFL	M3			180	-		13	12,4	12,5	0,0305					200	-		23	12,9	13,0	0,0363					225	-		36	13,7	13,8	0,0435					250	-	48	14,3	14,4	0,0508			280	-	63	15,1																																																																																																																																																																																																																																																																																																																																																																																																																																																																																																																																																																																																																																																																																																																																																																																																																																																																																																																																																																																																																																																																																																																																																																																																																																																																																																																																																																																																																																																																																									
	300	-	73	16,1	16,2		0,0653			315	-		80,5			16,5	16,6		0,0696						355						-						100,5						17,7					17,8					0,0812	400			-			123	18,9	19,0	0,0943	450	-	148	20,2	20,3	0,1088	500	-	173	21,5	21,6	0,1233	550	-	198	22,3	22,7	0,1378	560	-	203	22,6	23,0	0,1407	600	-	223	23,6	24,0	0,1680	630	-	238	24,3	24,7	0,1610	650	3	248	24,8	25,2	0,1668	700	28	273	26,1	26,5	0,1813	650 x	150	-	-	11,3	11,4	0,0206	BFL	800 x	450	-		148	22,8	23,2	0,1403	BFL	M2			180	-		13	12,1	12,2	0,0289					200	-		23	12,6	12,7	0,0344					225	-		36	13,4	13,5	0,0413					250	-		48	14,0	14,1	0,0481					280	-	63	14,8	14,9	0,0564			300	-	73	15,7	15,8	0,0619		315	-	80,5	16,1	16,2		0,0660			355	-		100,5			17,3	17,4		0,0770						400						-						123					18,5	18,6					0,0894	450	-			148	19,7			19,8	0,1031	500	-	173	21,0	21,1	0,1169	550	-	198	21,8	22,2	0,1306	560	-	203	22,0	22,4	0,1334	600	-	223	23,0	23,4	0,1444	630	-	238	23,8	24,2	0,1526	650	3	248	24,3	24,7	0,1581	700	28	273	25,5	25,9	0,1719	710	33	278	25,8	26,2	0,1746	750	53	298	26,8	27,2	0,1856	800	78	323	28,0	28,4	0,1994	700 x	150	-	-	11,6	11,7	0,0218	BFL	850 x	450	-		148	22,8	22,9	0,1406	BFL	M3			180	-		13	12,4	12,5	0,0305					200	-		23	12,9	13,0	0,0363					225	-		36	13,7	13,8	0,0435					250	-		48	14,3	14,4	0,0508					280	-	63	15,1																																																																																																																																																																																																																																																																																																																																																																																																																																																																																																																																																																																																																																																																																																																																																																																																																																																																																																																																																																																																																																																																																																																																																																																																																																																																																																																																																																																																																																																																																																	
	315	-	80,5	16,5	16,6		0,0696			355	-		100,5			17,7	17,8		0,0812						400						-						123					18,9	19,0					0,0943	450	-			148	20,2			20,3	0,1088	500	-	173	21,5	21,6	0,1233	550	-	198	22,3	22,7	0,1378	560	-	203	22,6	23,0	0,1407	600	-	223	23,6	24,0	0,1680	630	-	238	24,3	24,7	0,1610	650	3	248	24,8	25,2	0,1668	700	28	273	26,1	26,5	0,1813	650 x	150	-	-	11,3	11,4	0,0206	BFL	800 x	450	-		148	22,8	23,2	0,1403	BFL	M2			180	-		13	12,1	12,2	0,0289					200	-		23	12,6	12,7	0,0344					225	-		36	13,4	13,5	0,0413					250	-		48	14,0	14,1	0,0481					280	-		63	14,8	14,9	0,0564					300	-	73	15,7	15,8	0,0619			315	-	80,5	16,1	16,2	0,0660		355	-	100,5	17,3	17,4		0,0770			400	-		123			18,5	18,6		0,0894						450						-					148	19,7					19,8	0,1031	500	-			173	21,0	21,1			0,1169	550	-	198	21,8	22,2	0,1306	560	-	203	22,0	22,4	0,1334	600	-	223	23,0	23,4	0,1444	630	-	238	23,8	24,2	0,1526	650	3	248	24,3	24,7	0,1581	700	28	273	25,5	25,9	0,1719	710	33	278	25,8	26,2	0,1746	750	53	298	26,8	27,2	0,1856	800	78	323	28,0	28,4	0,1994	700 x	150	-	-	11,6	11,7	0,0218	BFL	850 x	450	-		148	22,8	22,9	0,1406	BFL	M3			180	-		13	12,4	12,5	0,0305					200	-		23	12,9	13,0	0,0363					225	-		36	13,7	13,8	0,0435					250	-		48	14,3	14,4	0,0508					280	-		63	15,1																																																																																																																																																																																																																																																																																																																																																																																																																																																																																																																																																																																																																																																																																																																																																																																																																																																																																																																																																																																																																																																																																																																																																																																																																																																																																																																																																																																																																																																																																																											
	355	-	100,5	17,7	17,8		0,0812			400	-		123			18,9	19,0		0,0943						450						-					148	20,2					20,3	0,1088	500	-			173	21,5	21,6			0,1233	550	-	198	22,3	22,7	0,1378	560	-	203	22,6	23,0	0,1407	600	-	223	23,6	24,0	0,1680	630	-	238	24,3	24,7	0,1610	650	3	248	24,8	25,2	0,1668	700	28	273	26,1	26,5	0,1813	650 x	150	-	-	11,3	11,4	0,0206	BFL	800 x	450	-		148	22,8	23,2	0,1403	BFL	M2			180	-		13	12,1	12,2	0,0289					200	-		23	12,6	12,7	0,0344					225	-		36	13,4	13,5	0,0413					250	-		48	14,0	14,1	0,0481					280	-		63	14,8	14,9	0,0564					300	-		73	15,7	15,8	0,0619					315	-	80,5	16,1	16,2	0,0660			355	-	100,5	17,3	17,4	0,0770		400	-	123	18,5	18,6		0,0894			450	-		148			19,7	19,8		0,1031						500					-	173					21,0	21,1	0,1169	550			-	198	21,8	22,2			0,1306	560	-	203	22,0	22,4	0,1334	600	-	223	23,0	23,4	0,1444	630	-	238	23,8	24,2	0,1526	650	3	248	24,3	24,7	0,1581	700	28	273	25,5	25,9	0,1719	710	33	278	25,8	26,2	0,1746	750	53	298	26,8	27,2	0,1856	800	78	323	28,0	28,4	0,1994	700 x	150	-	-	11,6	11,7	0,0218	BFL	850 x	450	-		148	22,8	22,9	0,1406	BFL	M3			180	-		13	12,4	12,5	0,0305					200	-		23	12,9	13,0	0,0363					225	-		36	13,7	13,8	0,0435					250	-		48	14,3	14,4	0,0508					280	-		63	15,1																																																																																																																																																																																																																																																																																																																																																																																																																																																																																																																																																																																																																																																																																																																																																																																																																																																																																																																																																																																																																																																																																																																																																																																																																																																																																																																																																																																																																																																																																																																						
	400	-	123	18,9	19,0		0,0943			450	-		148			20,2	20,3		0,1088						500					-	173					21,5	21,6	0,1233	550			-	198	22,3	22,7			0,1378	560	-	203	22,6	23,0	0,1407	600	-	223	23,6	24,0	0,1680	630	-	238	24,3	24,7	0,1610	650	3	248	24,8	25,2	0,1668	700	28	273	26,1	26,5	0,1813	650 x	150	-	-	11,3	11,4	0,0206	BFL	800 x	450	-		148	22,8	23,2	0,1403	BFL	M2			180	-		13	12,1	12,2	0,0289					200	-		23	12,6	12,7	0,0344					225	-		36	13,4	13,5	0,0413					250	-		48	14,0	14,1	0,0481					280	-		63	14,8	14,9	0,0564					300	-		73	15,7	15,8	0,0619					315	-		80,5	16,1	16,2	0,0660					355	-	100,5	17,3	17,4	0,0770			400	-	123	18,5	18,6	0,0894		450	-	148	19,7	19,8		0,1031			500	-		173			21,0	21,1		0,1169					550	-					198	21,8	22,2	0,1306			560	-	203	22,0			22,4	0,1334	600	-	223	23,0	23,4	0,1444	630	-	238	23,8	24,2	0,1526	650	3	248	24,3	24,7	0,1581	700	28	273	25,5	25,9	0,1719	710	33	278	25,8	26,2	0,1746	750	53	298	26,8	27,2	0,1856	800	78	323	28,0	28,4	0,1994	700 x	150	-	-	11,6	11,7	0,0218	BFL	850 x	450	-		148	22,8	22,9	0,1406	BFL	M3			180	-		13	12,4	12,5	0,0305					200	-		23	12,9	13,0	0,0363					225	-		36	13,7	13,8	0,0435					250	-		48	14,3	14,4	0,0508					280	-		63	15,1																																																																																																																																																																																																																																																																																																																																																																																																																																																																																																																																																																																																																																																																																																																																																																																																																																																																																																																																																																																																																																																																																																																																																																																																																																																																																																																																																																																																																																																																																																																																	
	450	-	148	20,2	20,3		0,1088			500	-		173			21,5	21,6		0,1233					550	-					198	22,3	22,7	0,1378			560	-	203	22,6			23,0	0,1407	600	-	223	23,6	24,0	0,1680	630	-	238	24,3	24,7	0,1610	650	3	248	24,8	25,2	0,1668	700	28	273	26,1	26,5	0,1813	650 x	150	-	-	11,3	11,4	0,0206	BFL	800 x	450	-		148	22,8	23,2	0,1403	BFL	M2			180	-		13	12,1	12,2	0,0289					200	-		23	12,6	12,7	0,0344					225	-		36	13,4	13,5	0,0413					250	-		48	14,0	14,1	0,0481					280	-		63	14,8	14,9	0,0564					300	-		73	15,7	15,8	0,0619					315	-		80,5	16,1	16,2	0,0660					355	-		100,5	17,3	17,4	0,0770					400	-	123	18,5	18,6	0,0894			450	-	148	19,7	19,8	0,1031		500	-	173	21,0	21,1		0,1169			550	-		198			21,8	22,2	0,1306	560					-	203	22,0	22,4			0,1334	600	-	223			23,0	23,4	0,1444	630	-	238	23,8	24,2	0,1526	650	3	248	24,3	24,7	0,1581	700	28	273	25,5	25,9	0,1719	710	33	278	25,8	26,2	0,1746	750	53	298	26,8	27,2	0,1856	800	78	323	28,0	28,4	0,1994	700 x	150	-	-	11,6	11,7	0,0218	BFL	850 x	450	-		148	22,8	22,9	0,1406	BFL	M3			180	-		13	12,4	12,5	0,0305					200	-		23	12,9	13,0	0,0363					225	-		36	13,7	13,8	0,0435					250	-		48	14,3	14,4	0,0508					280	-		63	15,1																																																																																																																																																																																																																																																																																																																																																																																																																																																																																																																																																																																																																																																																																																																																																																																																																																																																																																																																																																																																																																																																																																																																																																																																																																																																																																																																																																																																																																																																																																																																												
	500	-	173	21,5	21,6		0,1233			550	-		198			22,3	22,7	0,1378	560					-	203	22,6	23,0			0,1407	600	-	223			23,6	24,0	0,1680	630	-	238	24,3	24,7	0,1610	650	3	248	24,8	25,2	0,1668	700	28	273	26,1	26,5	0,1813	650 x	150	-	-	11,3	11,4	0,0206	BFL	800 x	450	-		148	22,8	23,2	0,1403	BFL	M2			180	-		13	12,1	12,2	0,0289					200	-		23	12,6	12,7	0,0344					225	-		36	13,4	13,5	0,0413					250	-		48	14,0	14,1	0,0481					280	-		63	14,8	14,9	0,0564					300	-		73	15,7	15,8	0,0619					315	-		80,5	16,1	16,2	0,0660					355	-		100,5	17,3	17,4	0,0770					400	-		123	18,5	18,6	0,0894					450	-	148	19,7	19,8	0,1031			500	-	173	21,0	21,1	0,1169		550	-	198	21,8	22,2		0,1306			560	-	203	22,0			22,4	0,1334	600	-	223	23,0			23,4	0,1444	630	-			238	23,8	24,2	0,1526	650	3	248	24,3	24,7	0,1581	700	28	273	25,5	25,9	0,1719	710	33	278	25,8	26,2	0,1746	750	53	298	26,8	27,2	0,1856	800	78	323	28,0	28,4	0,1994	700 x	150	-	-	11,6	11,7	0,0218	BFL	850 x	450	-		148	22,8	22,9	0,1406	BFL	M3			180	-		13	12,4	12,5	0,0305					200	-		23	12,9	13,0	0,0363					225	-		36	13,7	13,8	0,0435					250	-		48	14,3	14,4	0,0508					280	-		63	15,1																																																																																																																																																																																																																																																																																																																																																																																																																																																																																																																																																																																																																																																																																																																																																																																																																																																																																																																																																																																																																																																																																																																																																																																																																																																																																																																																																																																																																																																																																																																																																							
	550	-	198	22,3	22,7		0,1378			560	-	203	22,6			23,0	0,1407	600	-	223	23,6			24,0	0,1680	630	-			238	24,3	24,7	0,1610	650	3	248	24,8	25,2	0,1668	700	28	273	26,1	26,5	0,1813	650 x	150	-	-	11,3	11,4	0,0206	BFL	800 x	450	-		148	22,8	23,2	0,1403	BFL	M2			180	-		13	12,1	12,2	0,0289					200	-		23	12,6	12,7	0,0344					225	-		36	13,4	13,5	0,0413					250	-		48	14,0	14,1	0,0481					280	-		63	14,8	14,9	0,0564					300	-		73	15,7	15,8	0,0619					315	-		80,5	16,1	16,2	0,0660					355	-		100,5	17,3	17,4	0,0770					400	-		123	18,5	18,6	0,0894					450	-		148	19,7	19,8	0,1031					500	-	173	21,0	21,1	0,1169			550	-	198	21,8	22,2	0,1306		560	-	203	22,0	22,4	0,1334	600			-	223	23,0	23,4	0,1444	630	-	238	23,8	24,2	0,1526	650			3	248	24,3	24,7	0,1581	700	28	273	25,5	25,9	0,1719	710	33	278	25,8	26,2	0,1746	750	53	298	26,8	27,2	0,1856	800	78	323	28,0	28,4	0,1994	700 x	150	-	-	11,6	11,7	0,0218	BFL	850 x	450	-		148	22,8	22,9	0,1406	BFL	M3			180	-		13	12,4	12,5	0,0305					200	-		23	12,9	13,0	0,0363					225	-		36	13,7	13,8	0,0435					250	-		48	14,3	14,4	0,0508					280	-		63	15,1																																																																																																																																																																																																																																																																																																																																																																																																																																																																																																																																																																																																																																																																																																																																																																																																																																																																																																																																																																																																																																																																																																																																																																																																																																																																																																																																																																																																																																																																																																																																																																		
	560	-	203	22,6	23,0	0,1407	600			-	223	23,6	24,0	0,1680	630	-	238	24,3	24,7	0,1610	650			3	248	24,8	25,2	0,1668	700	28	273	26,1	26,5	0,1813	650 x	150	-	-	11,3	11,4	0,0206	BFL	800 x	450	-		148	22,8	23,2	0,1403	BFL	M2			180	-		13	12,1	12,2	0,0289					200	-		23	12,6	12,7	0,0344					225	-		36	13,4	13,5	0,0413					250	-		48	14,0	14,1	0,0481					280	-		63	14,8	14,9	0,0564					300	-		73	15,7	15,8	0,0619					315	-		80,5	16,1	16,2	0,0660					355	-		100,5	17,3	17,4	0,0770					400	-		123	18,5	18,6	0,0894					450	-		148	19,7	19,8	0,1031					500	-		173	21,0	21,1	0,1169					550	-	198	21,8	22,2	0,1306			560	-	203	22,0	22,4	0,1334	600	-	223	23,0	23,4	0,1444	630	-	238	23,8	24,2	0,1526	650	3	248	24,3	24,7	0,1581	700	28	273	25,5	25,9	0,1719	710	33	278	25,8	26,2	0,1746	750	53	298	26,8	27,2	0,1856	800	78	323	28,0	28,4	0,1994	700 x	150	-	-	11,6	11,7	0,0218	BFL	850 x	450	-		148	22,8	22,9	0,1406	BFL	M3			180	-		13	12,4	12,5	0,0305					200	-		23	12,9	13,0	0,0363					225	-		36	13,7	13,8	0,0435					250	-		48	14,3	14,4	0,0508					280	-		63	15,1																																																																																																																																																																																																																																																																																																																																																																																																																																																																																																																																																																																																																																																																																																																																																																																																																																																																																																																																																																																																																																																																																																																																																																																																																																																																																																																																																																																																																																																																																																																																																																													
600	-	223	23,6	24,0	0,1680	630	-	238	24,3	24,7	0,1610	650	3	248	24,8	25,2	0,1668	700	28	273	26,1	26,5	0,1813	650 x	150	-	-	11,3	11,4	0,0206	BFL	800 x	450	-		148	22,8	23,2	0,1403	BFL	M2			180	-		13	12,1	12,2	0,0289					200	-		23	12,6	12,7	0,0344					225	-		36	13,4	13,5	0,0413					250	-		48	14,0	14,1	0,0481					280	-		63	14,8	14,9	0,0564					300	-		73	15,7	15,8	0,0619					315	-		80,5	16,1	16,2	0,0660					355	-		100,5	17,3	17,4	0,0770					400	-		123	18,5	18,6	0,0894					450	-		148	19,7	19,8	0,1031					500	-		173	21,0	21,1	0,1169					550	-		198	21,8	22,2	0,1306					560	-	203	22,0	22,4	0,1334			600	-	223	23,0	23,4	0,1444	630	-	238	23,8	24,2	0,1526	650	3	248	24,3	24,7	0,1581	700	28	273	25,5	25,9	0,1719	710	33	278	25,8	26,2	0,1746	750	53	298	26,8	27,2	0,1856	800	78	323	28,0	28,4	0,1994	700 x	150	-	-	11,6	11,7		0,0218	BFL	850 x	450	-	148			22,8	22,9		0,1406	BFL	M3	180					-	13		12,4	12,5	0,0305	200					-	23		12,9	13,0	0,0363	225					-	36		13,7	13,8	0,0435	250					-	48		14,3	14,4	0,0508	280					-	63		15,1																																																																																																																																																																																																																																																																																																																																																																																																																																																																																																																																																																																																																																																																																																																																																																																																																																																																																																																																																																																																																																																																																																																																																																																																																																																																																																																																																																																																																																																																																																																																																																														
630	-	238	24,3	24,7	0,1610	650	3	248	24,8	25,2	0,1668	700	28	273	26,1	26,5	0,1813	650 x	150	-	-	11,3	11,4		0,0206	BFL	800 x	450	-	148			22,8	23,2		0,1403	BFL	M2	180					-	13		12,1	12,2	0,0289	200					-	23		12,6	12,7	0,0344	225					-	36		13,4	13,5	0,0413	250					-	48		14,0	14,1	0,0481	280					-	63		14,8	14,9	0,0564	300					-	73		15,7	15,8	0,0619	315					-	80,5		16,1	16,2	0,0660	355					-	100,5		17,3	17,4	0,0770	400					-	123		18,5	18,6	0,0894	450					-	148		19,7	19,8	0,1031	500					-	173		21,0	21,1	0,1169	550					-	198	21,8	22,2	0,1306	560	-			203	22,0	22,4	0,1334	600	-	223	23,0	23,4	0,1444	630	-	238	23,8	24,2	0,1526	650	3	248	24,3	24,7	0,1581	700	28	273	25,5	25,9	0,1719	710	33	278	25,8	26,2	0,1746	750	53	298	26,8	27,2	0,1856	800	78	323	28,0	28,4	0,1994	700 x	150	-	-	11,6	11,7		0,0218	BFL	850 x	450	-		148			22,8	22,9	0,1406			BFL	M3		180			-					13	12,4		12,5	0,0305	200	-					23	12,9		13,0	0,0363	225	-					36	13,7		13,8	0,0435	250	-					48	14,3		14,4	0,0508	280	-					63	15,1																																																																																																																																																																																																																																																																																																																																																																																																																																																																																																																																																																																																																																																																																																																																																																																																																																																																																																																																																																																																																																																																																																																																																																																																																																																																																																																																																																																																																																																																																																																																																																																
650	3	248	24,8	25,2	0,1668	700	28	273	26,1	26,5	0,1813	650 x	150	-	-	11,3	11,4		0,0206	BFL	800 x	450	-		148			22,8	23,2	0,1403			BFL	M2		180			-					13	12,1		12,2	0,0289	200	-					23	12,6		12,7	0,0344	225	-					36	13,4		13,5	0,0413	250	-					48	14,0		14,1	0,0481	280	-					63	14,8		14,9	0,0564	300	-					73	15,7		15,8	0,0619	315	-					80,5	16,1		16,2	0,0660	355	-					100,5	17,3		17,4	0,0770	400	-					123	18,5		18,6	0,0894	450	-					148	19,7		19,8	0,1031	500	-					173	21,0	21,1	0,1169	550	-	198			21,8	22,2	0,1306	560	-	203	22,0	22,4	0,1334	600	-	223	23,0	23,4	0,1444	630	-	238	23,8	24,2	0,1526	650	3	248	24,3	24,7	0,1581	700	28	273	25,5	25,9	0,1719	710	33	278	25,8	26,2	0,1746	750	53	298	26,8	27,2	0,1856	800	78	323	28,0	28,4	0,1994	700 x	150	-	-	11,6	11,7		0,0218	BFL	850 x	450	-		148			22,8	22,9		0,1406			BFL	M3	180						-			13					12,4	12,5		0,0305	200	-	23					12,9	13,0		0,0363	225	-	36					13,7	13,8		0,0435	250	-	48					14,3	14,4		0,0508	280	-	63					15,1																																																																																																																																																																																																																																																																																																																																																																																																																																																																																																																																																																																																																																																																																																																																																																																																																																																																																																																																																																																																																																																																																																																																																																																																																																																																																																																																																																																																																																																																																																																																																																																	
700	28	273	26,1	26,5	0,1813	650 x	150	-	-	11,3	11,4		0,0206	BFL	800 x	450	-		148			22,8	23,2		0,1403			BFL	M2	180						-			13					12,1	12,2		0,0289	200	-	23					12,6	12,7		0,0344	225	-	36					13,4	13,5		0,0413	250	-	48					14,0	14,1		0,0481	280	-	63					14,8	14,9		0,0564	300	-	73					15,7	15,8		0,0619	315	-	80,5					16,1	16,2		0,0660	355	-	100,5					17,3	17,4		0,0770	400	-	123					18,5	18,6		0,0894	450	-	148					19,7	19,8	0,1031	500	-	173	21,0			21,1	0,1169	550	-	198	21,8	22,2	0,1306	560	-	203	22,0	22,4	0,1334	600	-	223	23,0	23,4	0,1444	630	-	238	23,8	24,2	0,1526	650	3	248	24,3	24,7	0,1581	700	28	273	25,5	25,9	0,1719	710	33	278	25,8	26,2	0,1746	750	53	298	26,8	27,2	0,1856	800	78	323	28,0	28,4	0,1994	700 x	150	-	-	11,6	11,7		0,0218	BFL	850 x	450	-		148			22,8	22,9		0,1406			BFL	M3		180					-						13			12,4					12,5	0,0305		200	-	23	12,9					13,0	0,0363		225	-	36	13,7					13,8	0,0435		250	-	48	14,3					14,4	0,0508		280	-	63	15,1																																																																																																																																																																																																																																																																																																																																																																																																																																																																																																																																																																																																																																																																																																																																																																																																																																																																																																																																																																																																																																																																																																																																																																																																																																																																																																																																																																																																																																																																																																																																																																																						
650 x	150	-	-	11,3	11,4		0,0206	BFL	800 x	450	-		148			22,8	23,2		0,1403			BFL	M2																																																																																																																																																																																																																																																																																																																																																																																																																																																																																																																																																																																																																																																																																																																																																																																																																																																																																																																																																																																																																																																																																																																																																																																																																																																																																																																																																																																																																																																																																																																																																																																																																																																																																																																																																																																																																																																																		
	180	-	13	12,1	12,2		0,0289			200	-		23			12,6	12,7		0,0344						225					-						36			13,4					13,5	0,0413		250	-	48	14,0					14,1	0,0481		280	-	63	14,8					14,9	0,0564		300	-	73	15,7					15,8	0,0619		315	-	80,5	16,1					16,2	0,0660		355	-	100,5	17,3					17,4	0,0770		400	-	123	18,5					18,6	0,0894		450	-	148	19,7					19,8	0,1031	500	-	173	21,0	21,1			0,1169	550	-	198	21,8	22,2	0,1306	560	-	203	22,0	22,4	0,1334	600	-	223	23,0	23,4	0,1444	630	-	238	23,8	24,2	0,1526	650	3	248	24,3	24,7	0,1581	700	28	273	25,5	25,9	0,1719	710	33	278	25,8	26,2	0,1746	750	53	298	26,8	27,2	0,1856	800	78	323	28,0	28,4	0,1994	700 x	150	-	-	11,6	11,7	0,0218	BFL	850 x	450	-	148	22,8	22,9	0,1406	BFL	M3	180	-	13	12,4	12,5	0,0305		200	-	23	12,9	13,0		0,0363			225	-		36			13,7	13,8		0,0435						250					-						48			14,3					14,4	0,0508		280	-	63	15,1																																																																																																																																																																																																																																																																																																																																																																																																																																																																																																																																																																																																																																																																																																																																																																																																																																																																																																																																																																																																																																																																																																																																																																																																																																																																																																																																																																																																																																																																																																																																																																																																																							
	200	-	23	12,6	12,7		0,0344			225	-		36			13,4	13,5		0,0413						250					-						48			14,0					14,1	0,0481		280	-	63	14,8					14,9	0,0564		300	-	73	15,7					15,8	0,0619		315	-	80,5	16,1					16,2	0,0660		355	-	100,5	17,3					17,4	0,0770		400	-	123	18,5					18,6	0,0894		450	-	148	19,7					19,8	0,1031	500	-	173	21,0	21,1			0,1169	550	-	198	21,8	22,2	0,1306	560	-	203	22,0	22,4	0,1334	600	-	223	23,0	23,4	0,1444	630	-	238	23,8	24,2	0,1526	650	3	248	24,3	24,7	0,1581	700	28	273	25,5	25,9	0,1719	710	33	278	25,8	26,2	0,1746	750	53	298	26,8	27,2	0,1856	800	78	323	28,0	28,4	0,1994	700 x	150	-	-	11,6	11,7	0,0218	BFL	850 x	450	-		148	22,8	22,9	0,1406	BFL	M3			180	-	13	12,4	12,5	0,0305			200	-	23	12,9	13,0	0,0363		225	-	36	13,7	13,8		0,0435			250	-		48			14,3	14,4		0,0508						280					-						63			15,1																																																																																																																																																																																																																																																																																																																																																																																																																																																																																																																																																																																																																																																																																																																																																																																																																																																																																																																																																																																																																																																																																																																																																																																																																																																																																																																																																																																																																																																																																																																																																																																																																																		
	225	-	36	13,4	13,5		0,0413			250	-		48			14,0	14,1		0,0481						280					-						63			14,8					14,9	0,0564		300	-	73	15,7					15,8	0,0619		315	-	80,5	16,1					16,2	0,0660		355	-	100,5	17,3					17,4	0,0770		400	-	123	18,5					18,6	0,0894		450	-	148	19,7					19,8	0,1031	500	-	173	21,0	21,1			0,1169	550	-	198	21,8	22,2	0,1306	560	-	203	22,0	22,4	0,1334	600	-	223	23,0	23,4	0,1444	630	-	238	23,8	24,2	0,1526	650	3	248	24,3	24,7	0,1581	700	28	273	25,5	25,9	0,1719	710	33	278	25,8	26,2	0,1746	750	53	298	26,8	27,2	0,1856	800	78	323	28,0	28,4	0,1994	700 x	150	-	-	11,6	11,7	0,0218	BFL	850 x	450	-		148	22,8	22,9	0,1406	BFL	M3			180	-		13	12,4	12,5	0,0305					200	-	23	12,9	13,0	0,0363			225	-	36	13,7	13,8	0,0435		250	-	48	14,3	14,4		0,0508			280	-		63			15,1																																																																																																																																																																																																																																																																																																																																																																																																																																																																																																																																																																																																																																																																																																																																																																																																																																																																																																																																																																																																																																																																																																																																																																																																																																																																																																																																																																																																																																																																																																																																																																																																																																																									
	250	-	48	14,0	14,1		0,0481			280	-		63			14,8	14,9		0,0564						300					-						73			15,7					15,8	0,0619		315	-	80,5	16,1					16,2	0,0660		355	-	100,5	17,3					17,4	0,0770		400	-	123	18,5					18,6	0,0894		450	-	148	19,7					19,8	0,1031	500	-	173	21,0	21,1			0,1169	550	-	198	21,8	22,2	0,1306	560	-	203	22,0	22,4	0,1334	600	-	223	23,0	23,4	0,1444	630	-	238	23,8	24,2	0,1526	650	3	248	24,3	24,7	0,1581	700	28	273	25,5	25,9	0,1719	710	33	278	25,8	26,2	0,1746	750	53	298	26,8	27,2	0,1856	800	78	323	28,0	28,4	0,1994	700 x	150	-	-	11,6	11,7	0,0218	BFL	850 x	450	-		148	22,8	22,9	0,1406	BFL	M3			180	-		13	12,4	12,5	0,0305					200	-		23	12,9	13,0	0,0363					225	-	36	13,7	13,8	0,0435			250	-	48	14,3	14,4	0,0508		280	-	63	15,1																																																																																																																																																																																																																																																																																																																																																																																																																																																																																																																																																																																																																																																																																																																																																																																																																																																																																																																																																																																																																																																																																																																																																																																																																																																																																																																																																																																																																																																																																																																																																																																																																																																																					
	280	-	63	14,8	14,9		0,0564			300	-		73			15,7	15,8		0,0619						315					-						80,5			16,1					16,2	0,0660		355	-	100,5	17,3					17,4	0,0770		400	-	123	18,5					18,6	0,0894		450	-	148	19,7					19,8	0,1031	500	-	173	21,0	21,1			0,1169	550	-	198	21,8	22,2	0,1306	560	-	203	22,0	22,4	0,1334	600	-	223	23,0	23,4	0,1444	630	-	238	23,8	24,2	0,1526	650	3	248	24,3	24,7	0,1581	700	28	273	25,5	25,9	0,1719	710	33	278	25,8	26,2	0,1746	750	53	298	26,8	27,2	0,1856	800	78	323	28,0	28,4	0,1994	700 x	150	-	-	11,6	11,7	0,0218	BFL	850 x	450	-		148	22,8	22,9	0,1406	BFL	M3			180	-		13	12,4	12,5	0,0305					200	-		23	12,9	13,0	0,0363					225	-		36	13,7	13,8	0,0435					250	-	48	14,3	14,4	0,0508			280	-	63	15,1																																																																																																																																																																																																																																																																																																																																																																																																																																																																																																																																																																																																																																																																																																																																																																																																																																																																																																																																																																																																																																																																																																																																																																																																																																																																																																																																																																																																																																																																																																																																																																																																																																																																												
	300	-	73	15,7	15,8		0,0619			315	-		80,5			16,1	16,2		0,0660						355					-						100,5			17,3					17,4	0,0770		400	-	123	18,5					18,6	0,0894		450	-	148	19,7					19,8	0,1031	500	-	173	21,0	21,1			0,1169	550	-	198	21,8	22,2	0,1306	560	-	203	22,0	22,4	0,1334	600	-	223	23,0	23,4	0,1444	630	-	238	23,8	24,2	0,1526	650	3	248	24,3	24,7	0,1581	700	28	273	25,5	25,9	0,1719	710	33	278	25,8	26,2	0,1746	750	53	298	26,8	27,2	0,1856	800	78	323	28,0	28,4	0,1994	700 x	150	-	-	11,6	11,7	0,0218	BFL	850 x	450	-		148	22,8	22,9	0,1406	BFL	M3			180	-		13	12,4	12,5	0,0305					200	-		23	12,9	13,0	0,0363					225	-		36	13,7	13,8	0,0435					250	-		48	14,3	14,4	0,0508					280	-	63	15,1																																																																																																																																																																																																																																																																																																																																																																																																																																																																																																																																																																																																																																																																																																																																																																																																																																																																																																																																																																																																																																																																																																																																																																																																																																																																																																																																																																																																																																																																																																																																																																																																																																																																																				
	315	-	80,5	16,1	16,2		0,0660			355	-		100,5			17,3	17,4		0,0770						400					-						123			18,5					18,6	0,0894		450	-	148	19,7					19,8	0,1031	500	-	173	21,0	21,1			0,1169	550	-	198	21,8	22,2	0,1306	560	-	203	22,0	22,4	0,1334	600	-	223	23,0	23,4	0,1444	630	-	238	23,8	24,2	0,1526	650	3	248	24,3	24,7	0,1581	700	28	273	25,5	25,9	0,1719	710	33	278	25,8	26,2	0,1746	750	53	298	26,8	27,2	0,1856	800	78	323	28,0	28,4	0,1994	700 x	150	-	-	11,6	11,7	0,0218	BFL	850 x	450	-		148	22,8	22,9	0,1406	BFL	M3			180	-		13	12,4	12,5	0,0305					200	-		23	12,9	13,0	0,0363					225	-		36	13,7	13,8	0,0435					250	-		48	14,3	14,4	0,0508					280	-		63	15,1																																																																																																																																																																																																																																																																																																																																																																																																																																																																																																																																																																																																																																																																																																																																																																																																																																																																																																																																																																																																																																																																																																																																																																																																																																																																																																																																																																																																																																																																																																																																																																																																																																																																																														
	355	-	100,5	17,3	17,4		0,0770			400	-		123			18,5	18,6		0,0894						450					-						148			19,7					19,8	0,1031	500	-	173	21,0	21,1			0,1169	550	-	198	21,8	22,2	0,1306	560	-	203	22,0	22,4	0,1334	600	-	223	23,0	23,4	0,1444	630	-	238	23,8	24,2	0,1526	650	3	248	24,3	24,7	0,1581	700	28	273	25,5	25,9	0,1719	710	33	278	25,8	26,2	0,1746	750	53	298	26,8	27,2	0,1856	800	78	323	28,0	28,4	0,1994	700 x	150	-	-	11,6	11,7	0,0218	BFL	850 x	450	-		148	22,8	22,9	0,1406	BFL	M3			180	-		13	12,4	12,5	0,0305					200	-		23	12,9	13,0	0,0363					225	-		36	13,7	13,8	0,0435					250	-		48	14,3	14,4	0,0508					280	-		63	15,1																																																																																																																																																																																																																																																																																																																																																																																																																																																																																																																																																																																																																																																																																																																																																																																																																																																																																																																																																																																																																																																																																																																																																																																																																																																																																																																																																																																																																																																																																																																																																																																																																																																																																																									
	400	-	123	18,5	18,6		0,0894			450	-		148			19,7	19,8		0,1031						500					-					173	21,0			21,1			0,1169	550	-	198	21,8	22,2	0,1306	560	-	203	22,0	22,4	0,1334	600	-	223	23,0	23,4	0,1444	630	-	238	23,8	24,2	0,1526	650	3	248	24,3	24,7	0,1581	700	28	273	25,5	25,9	0,1719	710	33	278	25,8	26,2	0,1746	750	53	298	26,8	27,2	0,1856	800	78	323	28,0	28,4	0,1994	700 x	150	-	-	11,6	11,7	0,0218	BFL	850 x	450	-		148	22,8	22,9	0,1406	BFL	M3			180	-		13	12,4	12,5	0,0305					200	-		23	12,9	13,0	0,0363					225	-		36	13,7	13,8	0,0435					250	-		48	14,3	14,4	0,0508					280	-		63	15,1																																																																																																																																																																																																																																																																																																																																																																																																																																																																																																																																																																																																																																																																																																																																																																																																																																																																																																																																																																																																																																																																																																																																																																																																																																																																																																																																																																																																																																																																																																																																																																																																																																																																																																																				
	450	-	148	19,7	19,8		0,1031			500	-		173			21,0	21,1		0,1169					550	-					198	21,8	22,2			0,1306	560			-	203	22,0	22,4	0,1334	600	-	223	23,0	23,4	0,1444	630	-	238	23,8	24,2	0,1526	650	3	248	24,3	24,7	0,1581	700	28	273	25,5	25,9	0,1719	710	33	278	25,8	26,2	0,1746	750	53	298	26,8	27,2	0,1856	800	78	323	28,0	28,4	0,1994	700 x	150	-	-	11,6	11,7	0,0218	BFL	850 x	450	-		148	22,8	22,9	0,1406	BFL	M3			180	-		13	12,4	12,5	0,0305					200	-		23	12,9	13,0	0,0363					225	-		36	13,7	13,8	0,0435					250	-		48	14,3	14,4	0,0508					280	-		63	15,1																																																																																																																																																																																																																																																																																																																																																																																																																																																																																																																																																																																																																																																																																																																																																																																																																																																																																																																																																																																																																																																																																																																																																																																																																																																																																																																																																																																																																																																																																																																																																																																																																																																																																																																															
	500	-	173	21,0	21,1		0,1169			550	-		198			21,8	22,2	0,1306	560					-	203	22,0	22,4			0,1334	600	-			223	23,0	23,4	0,1444	630	-	238	23,8	24,2	0,1526	650	3	248	24,3	24,7	0,1581	700	28	273	25,5	25,9	0,1719	710	33	278	25,8	26,2	0,1746	750	53	298	26,8	27,2	0,1856	800	78	323	28,0	28,4	0,1994	700 x	150	-	-	11,6	11,7	0,0218	BFL	850 x	450	-		148	22,8	22,9	0,1406	BFL	M3			180	-		13	12,4	12,5	0,0305					200	-		23	12,9	13,0	0,0363					225	-		36	13,7	13,8	0,0435					250	-		48	14,3	14,4	0,0508					280	-		63	15,1																																																																																																																																																																																																																																																																																																																																																																																																																																																																																																																																																																																																																																																																																																																																																																																																																																																																																																																																																																																																																																																																																																																																																																																																																																																																																																																																																																																																																																																																																																																																																																																																																																																																																																																																										
	550	-	198	21,8	22,2		0,1306			560	-	203	22,0			22,4	0,1334	600	-	223	23,0			23,4	0,1444	630	-			238	23,8	24,2	0,1526	650	3	248	24,3	24,7	0,1581	700	28	273	25,5	25,9	0,1719	710	33	278	25,8	26,2	0,1746	750	53	298	26,8	27,2	0,1856	800	78	323	28,0	28,4	0,1994	700 x	150	-	-	11,6	11,7	0,0218	BFL	850 x	450	-		148	22,8	22,9	0,1406	BFL	M3			180	-		13	12,4	12,5	0,0305					200	-		23	12,9	13,0	0,0363					225	-		36	13,7	13,8	0,0435					250	-		48	14,3	14,4	0,0508					280	-		63	15,1																																																																																																																																																																																																																																																																																																																																																																																																																																																																																																																																																																																																																																																																																																																																																																																																																																																																																																																																																																																																																																																																																																																																																																																																																																																																																																																																																																																																																																																																																																																																																																																																																																																																																																																																																					
	560	-	203	22,0	22,4	0,1334	600			-	223	23,0	23,4	0,1444	630	-	238	23,8	24,2	0,1526	650			3	248	24,3	24,7	0,1581	700	28	273	25,5	25,9	0,1719	710	33	278	25,8	26,2	0,1746	750	53	298	26,8	27,2	0,1856	800	78	323	28,0	28,4	0,1994	700 x	150	-	-	11,6	11,7	0,0218	BFL	850 x	450	-		148	22,8	22,9	0,1406	BFL	M3			180	-		13	12,4	12,5	0,0305					200	-		23	12,9	13,0	0,0363					225	-		36	13,7	13,8	0,0435					250	-		48	14,3	14,4	0,0508					280	-		63	15,1																																																																																																																																																																																																																																																																																																																																																																																																																																																																																																																																																																																																																																																																																																																																																																																																																																																																																																																																																																																																																																																																																																																																																																																																																																																																																																																																																																																																																																																																																																																																																																																																																																																																																																																																																																
600	-	223	23,0	23,4	0,1444	630	-	238	23,8	24,2	0,1526	650	3	248	24,3	24,7	0,1581	700	28	273	25,5	25,9	0,1719	710	33	278	25,8	26,2	0,1746	750	53	298	26,8	27,2	0,1856	800	78	323	28,0	28,4	0,1994	700 x	150	-	-	11,6	11,7	0,0218	BFL	850 x	450	-		148	22,8	22,9	0,1406	BFL	M3			180	-		13	12,4	12,5	0,0305					200	-		23	12,9	13,0	0,0363					225	-		36	13,7	13,8	0,0435					250	-		48	14,3	14,4	0,0508					280	-		63	15,1																																																																																																																																																																																																																																																																																																																																																																																																																																																																																																																																																																																																																																																																																																																																																																																																																																																																																																																																																																																																																																																																																																																																																																																																																																																																																																																																																																																																																																																																																																																																																																																																																																																																																																																																																																											
630	-	238	23,8	24,2	0,1526	650	3	248	24,3	24,7	0,1581	700	28	273	25,5	25,9	0,1719	710	33	278	25,8	26,2	0,1746	750	53	298	26,8	27,2	0,1856	800	78	323	28,0	28,4	0,1994	700 x	150	-	-	11,6	11,7		0,0218	BFL	850 x	450	-	148			22,8	22,9		0,1406	BFL	M3	180					-	13		12,4	12,5	0,0305	200					-	23		12,9	13,0	0,0363	225					-	36		13,7	13,8	0,0435	250					-	48		14,3	14,4	0,0508	280					-	63		15,1																																																																																																																																																																																																																																																																																																																																																																																																																																																																																																																																																																																																																																																																																																																																																																																																																																																																																																																																																																																																																																																																																																																																																																																																																																																																																																																																																																																																																																																																																																																																																																																																																																																																																																																																																																												
650	3	248	24,3	24,7	0,1581	700	28	273	25,5	25,9	0,1719	710	33	278	25,8	26,2	0,1746	750	53	298	26,8	27,2	0,1856	800	78	323	28,0	28,4	0,1994	700 x	150	-	-	11,6	11,7		0,0218	BFL	850 x	450	-		148			22,8	22,9	0,1406			BFL	M3		180			-					13	12,4		12,5	0,0305	200	-					23	12,9		13,0	0,0363	225	-					36	13,7		13,8	0,0435	250	-					48	14,3		14,4	0,0508	280	-					63	15,1																																																																																																																																																																																																																																																																																																																																																																																																																																																																																																																																																																																																																																																																																																																																																																																																																																																																																																																																																																																																																																																																																																																																																																																																																																																																																																																																																																																																																																																																																																																																																																																																																																																																																																																																																																														
700	28	273	25,5	25,9	0,1719	710	33	278	25,8	26,2	0,1746	750	53	298	26,8	27,2	0,1856	800	78	323	28,0	28,4	0,1994	700 x	150	-	-	11,6	11,7		0,0218	BFL	850 x	450	-		148			22,8	22,9		0,1406			BFL	M3	180						-			13					12,4	12,5		0,0305	200	-	23					12,9	13,0		0,0363	225	-	36					13,7	13,8		0,0435	250	-	48					14,3	14,4		0,0508	280	-	63					15,1																																																																																																																																																																																																																																																																																																																																																																																																																																																																																																																																																																																																																																																																																																																																																																																																																																																																																																																																																																																																																																																																																																																																																																																																																																																																																																																																																																																																																																																																																																																																																																																																																																																																																																																																																																															
710	33	278	25,8	26,2	0,1746	750	53	298	26,8	27,2	0,1856	800	78	323	28,0	28,4	0,1994	700 x	150	-	-	11,6	11,7		0,0218	BFL	850 x	450	-		148			22,8	22,9		0,1406			BFL	M3		180					-						13			12,4					12,5	0,0305		200	-	23	12,9					13,0	0,0363		225	-	36	13,7					13,8	0,0435		250	-	48	14,3					14,4	0,0508		280	-	63	15,1																																																																																																																																																																																																																																																																																																																																																																																																																																																																																																																																																																																																																																																																																																																																																																																																																																																																																																																																																																																																																																																																																																																																																																																																																																																																																																																																																																																																																																																																																																																																																																																																																																																																																																																																																																																				
750	53	298	26,8	27,2	0,1856	800	78	323	28,0	28,4	0,1994	700 x	150	-	-	11,6	11,7		0,0218	BFL	850 x	450	-		148			22,8	22,9		0,1406			BFL	M3		180						-					13						12,4			12,5					0,0305	200		-	23	12,9	13,0					0,0363	225		-	36	13,7	13,8					0,0435	250		-	48	14,3	14,4					0,0508	280		-	63	15,1																																																																																																																																																																																																																																																																																																																																																																																																																																																																																																																																																																																																																																																																																																																																																																																																																																																																																																																																																																																																																																																																																																																																																																																																																																																																																																																																																																																																																																																																																																																																																																																																																																																																																																																																																																																					
800	78	323	28,0	28,4	0,1994	700 x	150	-	-	11,6	11,7		0,0218	BFL	850 x	450	-		148			22,8	22,9		0,1406			BFL	M3		180						-						13					12,4						12,5			0,0305					200	-		23	12,9	13,0	0,0363					225	-		36	13,7	13,8	0,0435					250	-		48	14,3	14,4	0,0508					280	-		63	15,1																																																																																																																																																																																																																																																																																																																																																																																																																																																																																																																																																																																																																																																																																																																																																																																																																																																																																																																																																																																																																																																																																																																																																																																																																																																																																																																																																																																																																																																																																																																																																																																																																																																																																																																																																																																						
700 x	150	-	-	11,6	11,7		0,0218	BFL	850 x	450	-		148			22,8	22,9		0,1406			BFL	M3																																																																																																																																																																																																																																																																																																																																																																																																																																																																																																																																																																																																																																																																																																																																																																																																																																																																																																																																																																																																																																																																																																																																																																																																																																																																																																																																																																																																																																																																																																																																																																																																																																																																																																																																																																																																																																																																		
	180	-	13	12,4	12,5		0,0305			200	-		23			12,9	13,0		0,0363						225						-						36						13,7					13,8						0,0435			250					-	48		14,3	14,4	0,0508	280					-	63		15,1																																																																																																																																																																																																																																																																																																																																																																																																																																																																																																																																																																																																																																																																																																																																																																																																																																																																																																																																																																																																																																																																																																																																																																																																																																																																																																																																																																																																																																																																																																																																																																																																																																																																																																																																																																																																													
	200	-	23	12,9	13,0		0,0363			225	-		36			13,7	13,8		0,0435						250						-						48						14,3					14,4						0,0508			280					-	63		15,1																																																																																																																																																																																																																																																																																																																																																																																																																																																																																																																																																																																																																																																																																																																																																																																																																																																																																																																																																																																																																																																																																																																																																																																																																																																																																																																																																																																																																																																																																																																																																																																																																																																																																																																																																																																																																								
	225	-	36	13,7	13,8		0,0435			250	-		48			14,3	14,4		0,0508						280						-						63						15,1																																																																																																																																																																																																																																																																																																																																																																																																																																																																																																																																																																																																																																																																																																																																																																																																																																																																																																																																																																																																																																																																																																																																																																																																																																																																																																																																																																																																																																																																																																																																																																																																																																																																																																																																																																																																																																														
	250	-	48	14,3	14,4		0,0508			280	-		63			15,1																																																																																																																																																																																																																																																																																																																																																																																																																																																																																																																																																																																																																																																																																																																																																																																																																																																																																																																																																																																																																																																																																																																																																																																																																																																																																																																																																																																																																																																																																																																																																																																																																																																																																																																																																																																																																																																																									
	280	-	63	15,1																																																																																																																																																																																																																																																																																																																																																																																																																																																																																																																																																																																																																																																																																																																																																																																																																																																																																																																																																																																																																																																																																																																																																																																																																																																																																																																																																																																																																																																																																																																																																																																																																																																																																																																																																																																																																																																																																					

A x B [mm]	Přesahy listu klatek		Hmotnost		Efektivní plocha Sef [m ²]	Servo	Ruční	A x B [mm]	Přesahy listu klatek		Hmotnost		Efektivní plocha Sef [m ²]	Servo	Ruční		
	a [mm]	c [mm]	Ruční [kg]	Servo [kg]*					a [mm]	c [mm]	Ruční [kg]	Servo [kg]*					
450 x	400	-	123	22,8	22,9	0,1381	BFL	M1	150	-	-	16,1	16,2	0,0401			
	450	-	148	24,3	24,7	0,1594			180	-	13	17,2	17,3	0,0562			
	500	-	173	25,9	26,3	0,1806			200	-	23	18,0	18,1	0,0669			
	550	-	198	27,0	27,4	0,2019			225	-	36	19,1	19,2	0,0803			
	560	-	203	27,3	27,7	0,2061	BFN		250	-	48	20,0	20,1	0,0936	BFL	M1	
	600	-	223	28,5	28,9	0,2231		M2	280	-	63	21,2	21,3	0,1097			
	630	-	238	29,4	29,8	0,2359			300	-	73	22,2	22,3	0,1204			
	650	3	248	30,0	30,4	0,2444			315	-	80,5	22,7	22,8	0,1284			
	700	28	273	31,6	33,7	0,2656			355	-	100,5	24,4	24,5	0,1498			
	710	33	278	31,9	34,0	0,2699			400	-	123	26,0	26,4	0,1739			
	750	53	298	33,1	35,2	0,2869	BF		560 x	450	-	148	27,7	28,1	0,2006		
	800	78	323	34,6	36,7	0,3081		M3	500	-	173	29,8	30,2	0,2274			
	150	-	-	15,0	15,1	0,0356			550	-	198	31,1	31,5	0,2541	BFN		
	180	-	13	16,0	16,1	0,0499			560	-	203	31,4	31,8	0,2595			
200	-	23	16,7	16,8	0,0594			600	-	223	32,9	33,3	0,2809		M2		
225	-	36	17,8	17,9	0,0713			630	-	238	34,0	36,1	0,2969				
250	-	48	18,6	18,7	0,0831	BFL	M1	650	3	248	34,7	36,8	0,3076				
280	-	63	19,7	19,8	0,0974			700	28	273	36,5	38,6	0,3344				
300	-	73	20,7	20,8	0,1069			710	33	278	36,8	38,9	0,3397	BF			
315	-	80,5	21,2	21,3	0,1140			750	53	298	38,3	40,4	0,3611				
355	-	100,5	22,7	22,8	0,1330			800	78	323	40,0	42,1	0,3879		M3		
400	-	123	24,2	24,3	0,1544			150	-	-	16,9	17,0	0,0431				
500 x	450	-	148	25,9	26,3	0,1781	BFN		180	-	13	18,0	18,1	0,0604			
500	-	173	27,5	27,9	0,2019			200	-	23	18,8	18,9	0,0719				
550	-	198	29,0	29,4	0,2256			225	-	36	20,0	20,1	0,0863				
560	-	203	29,3	29,7	0,2304	BFN	M2	250	-	48	21,0	21,1	0,1006	BFL	M1		
600	-	223	30,7	31,1	0,2494			280	-	63	22,2	22,3	0,1179				
630	-	238	31,7	32,1	0,2636			300	-	73	23,2	23,3	0,1294				
650	3	248	32,4	34,5	0,2731			315	-	80,5	23,7	23,8	0,1380				
700	28	273	34,0	36,1	0,2969			355	-	100,5	25,4	25,5	0,1610				
710	33	278	34,4	36,5	0,3016	BF		400	-	123	27,1	27,5	0,1869				
750	53	298	35,7	37,8	0,3206		M3	600 x	450	-	148	29,0	29,4	0,2156			
800	78	323	37,4	39,5	0,3444			500	-	173	31,1	31,5	0,2444	BFN			
150	-	-	16,0	16,1	0,0394			550	-	198	32,5	32,9	0,2731				
180	-	13	17,0	17,1	0,0551			560	-	203	32,8	33,2	0,2789		M2		
200	-	23	17,8	17,9	0,0656			600	-	223	34,4	36,5	0,3019				
225	-	36	18,9	19,0	0,0788			630	-	238	35,5	37,6	0,3191				
250	-	48	19,8	19,9	0,0919	BFL	M1	650	3	248	36,2	38,3	0,3306				
280	-	63	20,9	21,0	0,1076			700	28	273	38,1	40,2	0,3594	BF			
300	-	73	21,9	22,0	0,1181			710	33	278	38,5	40,6	0,3651				
315	-	80,5	22,5	22,6	0,1260			750	53	298	39,9	42,0	0,3881				
355	-	100,5	24,1	24,2	0,1470			800	78	323	41,8	43,9	0,4169		M3		
400	-	123	25,7	26,1	0,1706			150	-	-	17,4	17,5	0,0454				
550 x	450	-	148	27,4	27,8	0,1969	BFN		180	-	13	18,6	18,7	0,0635			
500	-	173	29,4	29,8	0,2231			200	-	23	19,4	19,5	0,0756				
550	-	198	30,7	31,1	0,2494			225	-	36	20,6	20,7	0,0908				
560	-	203	31,1	31,5	0,2546		M2	250	-	48	21,7	21,8	0,1059	BFL	M1		
600	-	223	32,5	32,9	0,2756			280	-	63	22,9	23,0	0,1240				
630	-	238	33,6	35,7	0,2914			300	-	73	23,9	24,0	0,1361				
650	3	248	34,3	36,4	0,3019			315	-	80,5	24,5	24,6	0,1452				
700	28	273	36,1	38,2	0,3281			355	-	100,5	26,3	26,4	0,1694				
710	33	278	36,4	38,5	0,3334	BF		400	-	123	28,0	28,4	0,1966				
750	53	298	37,8	39,9	0,3544		M3	450	-	148	29,9	30,3	0,2269	BFN	M2		
800	78	323	39,6	41,7	0,3806			500	-	173	32,0	32,4	0,2571				

Na přání lze vyrobit rozměry po 5 mm.

* U provedení s BKN je nutné přičíst hmotnost 0,5 kg.

A x B [mm]	Přesahy listu klatek		Hmotnost		Efektivní plocha Sef [m ²]	Servo	Ruční	A x B [mm]	Přesahy listu klatek		Hmotnost		Efektivní plocha Sef [m ²]	Servo	Ruční
	a [mm]	c [mm]	Ruční [kg]	Servo [kg]*					a [mm]	c [mm]	Ruční [kg]	Servo [kg]*			
630 x	550	-	198	33,5	33,9	0,2874	BFN	710 x	225	-	36	22,4	22,5	0,1028	M1
	560	-	203	33,9	34,3	0,2934			250	-	48	23,5	23,6	0,1199	
	600	-	223	35,4	37,5	0,3176			280	-	63	24,9	25,0	0,1404	
	630	-	238	36,6	38,7	0,3358	300		-	73	25,9	26,0	0,1541		
	650	3	248	37,4	39,5	0,3479	315		-	80,5	26,5	26,6	0,1644		
	700	28	273	39,3	41,4	0,3781	355		-	100,5	28,4	28,8	0,1918		
	710	33	278	39,7	41,8	0,3842	400		-	123	30,3	30,7	0,2226		
	750	53	298	41,2	43,3	0,4084	450		-	148	32,3	32,7	0,2569		
	800	78	323	43,1	45,2	0,4386	500		-	173	34,6	35,0	0,2911		
	650 x	150	-	-	17,8	17,9	0,0469		750 x	550	-	198	36,3	38,4	
180		-	13	19,0	19,1	0,0656	560	-		203	36,7	38,8	0,3322		
200		-	23	19,9	20,0	0,0781	600	-		223	38,4	40,5	0,3596		
225		-	36	21,1	21,2	0,0938	630	-		238	39,6	41,7	0,3802		
250		-	48	22,1	22,2	0,1094	650	3		248	40,4	42,5	0,3939		
280		-	63	23,4	23,5	0,1281	700	28		273	42,5	44,6	0,4281		
300		-	73	24,4	24,5	0,1406	710	33		278	42,9	45,0	0,4350		
315		-	80,5	25,0	25,1	0,1500	750	53		298	44,6	46,7	0,4624		
355		-	100,5	26,8	26,9	0,1750	800	78		323	46,7	48,8	0,4966		
400		-	123	28,6	29,0	0,2031	800 x	150		-	-	19,6	19,7	0,0544	M1
450	-	148	30,5	30,9	0,2344	180		-	13	21,0	21,1	0,0761			
500	-	173	32,7	33,1	0,2656	200		-	23	21,9	22,0	0,0906			
550	-	198	34,2	34,6	0,2969	225		-	36	23,3	23,4	0,1088			
560	-	203	34,6	36,7	0,3031	250		-	48	24,4	24,5	0,1269			
600	-	223	36,2	38,3	0,3281	280		-	63	25,9	26,0	0,1486			
630	-	238	37,3	39,4	0,3469	300		-	73	26,9	27,0	0,1631			
650	3	248	38,1	40,2	0,3594	315		-	80,5	27,5	27,6	0,1740			
700	28	273	40,1	42,2	0,3906	355		-	100,5	29,5	29,9	0,2030			
710	33	278	40,5	42,6	0,3969	400		-	123	31,4	31,8	0,2356			
700 x	750	53	298	42,1	44,2	0,4219	450	-	148	33,6	34,0	0,2719	M2		
	800	78	323	44,0	46,1	0,4531	500	-	173	35,9	36,3	0,3081			
	150	-	-	18,7	18,8	0,0506	550	-	198	37,7	39,8	0,3444			
	180	-	13	20,0	20,1	0,0709	560	-	203	38,1	40,2	0,3516			
	200	-	23	20,9	21,0	0,0844	600	-	223	39,8	41,9	0,3806			
	225	-	36	22,2	22,3	0,1013	630	-	238	41,1	43,2	0,4024			
	250	-	48	23,3	23,4	0,1181	650	3	248	42,0	44,1	0,4169			
	280	-	63	24,6	24,7	0,1384	700	28	273	44,1	46,2	0,4531			
	300	-	73	25,7	25,8	0,1519	710	33	278	44,5	46,6	0,4604			
	315	-	80,5	26,3	26,4	0,1620	750	53	298	46,3	48,4	0,4894			
710 x	355	-	100,5	28,2	28,6	0,1890	800	78	323	48,4	50,5	0,5256	M4		
	400	-	123	30,0	30,4	0,2194	150	-	-	20,6	20,7	0,0581			
	450	-	148	32,0	32,4	0,2531	180	-	13	22,0	22,1	0,0814			
	500	-	173	34,3	34,7	0,2869	200	-	23	23,0	23,1	0,0969			
	550	-	198	35,9	38,0	0,3206	225	-	36	24,4	24,5	0,1163			
	560	-	203	36,3	38,4	0,3274	250	-	48	25,6	25,7	0,1356			
	600	-	223	38,0	40,1	0,3544	280	-	63	27,1	27,2	0,1589			
	630	-	238	39,2	41,3	0,3746	300	-	73	28,2	28,3	0,1744			
	650	3	248	40,0	42,1	0,3881	315	-	80,5	28,8	28,9	0,1860			
	700	28	273	42,1	44,2	0,4219	355	-	100,5	30,9	31,3	0,2170			
750 x	710	33	278	42,5	44,6	0,4286	400	-	123	32,9	33,3	0,2519	M2		
	750	53	298	44,2	46,3	0,4556	450	-	148	35,1	35,5	0,2906			
	800	78	323	46,2	48,3	0,4894	500	-	173	37,6	38,0	0,3294			
	150	-	-	18,9	19,0	0,0514	550	-	198	39,4	41,5	0,3681			
	180	-	13	20,2	20,3	0,0719	560	-	203	39,8	41,9	0,3759			
	200	-	23	21,1	21,2	0,0856	600	-	223	41,6	43,7	0,4069			

Na přání lze vyrobit rozměry po 5 mm.

* U provedení s BKN je nutné přičíst hmotnost 0,5 kg.

A x B [mm]	Přesahy listu klatek		Hmotnost		Efektivní plocha Sef [m ²]	Servo	Ruční	A x B [mm]	Přesahy listu klatek		Hmotnost		Efektivní plocha Sef [m ²]	Servo	Ruční																																																																																																																																																																																																																																																																																																																																																																																																																																																														
	a [mm]	c [mm]	Ruční [kg]	Servo [kg]*					a [mm]	c [mm]	Ruční [kg]	Servo [kg]*																																																																																																																																																																																																																																																																																																																																																																																																																																																																	
800 x	630	-	238	43,0	45,1	0,4301	BF	M3	315	-	80,5	36,5	36,9	0,2580	BFN	M2																																																																																																																																																																																																																																																																																																																																																																																																																																																													
	650	3	248	43,9	46,0	0,4456			700	28	273	46,1	48,2	0,4844			710	33	278	46,6	48,7	0,4921	750	53	298	48,4	50,5	0,5231	800	78	323	50,6	52,7	0,5619	900 x	150	-	-	22,4	22,5	0,0656	BFL	M1	560	-	203	50,3	52,4	0,5214	BF	M3	180	-	13	24,0	24,1	0,0919	200	-	23	25,1	25,2	0,1094	225	-	36	26,6	26,7	0,1313	250	-	48	27,9	28,0	0,1531	280	-	63	29,5	29,6	0,1794	300	-	73	30,6	30,7	0,1969	315	-	80,5	31,4	31,8	0,2100	M2	355	-	100,5	33,6	34,0	0,2450	400	-	123	35,7	36,1	0,2844	BFN	450	-	148	38,2	38,6	0,3281	500	-	173	40,9	43,0	0,3719	550	-	198	42,8	44,9	0,4156	560	-	203	43,3	45,4	0,4244	600	-	223	45,3	47,4	0,4594	630	-	238	46,7	48,8	0,4856	BF	M3	650	3	248	47,7	49,8	0,5031	700	28	273	50,2	52,3	0,5469	710	33	278	50,6	52,7	0,5556	750	53	298	52,6	54,7	0,5906	800	78	323	55,0	57,1	0,6344	1000 x	150	-	-	24,2	24,3	0,0731	BFL	M1	600	-	223	58,0	60,1	0,6431	BF	M3	180	-	13	26,0	26,1	0,1024	200	-	23	27,1	27,2	0,1219	225	-	36	28,8	28,9	0,1463	250	-	48	30,2	30,3	0,1706	280	-	63	32,0	32,1	0,1999	300	-	73	33,2	33,6	0,2194	M2	315	-	80,5	33,9	34,3	0,2340	355	-	100,5	36,3	36,7	0,2730	BFN	400	-	123	38,6	39,0	0,3169	450	-	148	41,2	41,6	0,3656	500	-	173	44,1	46,2	0,4144	550	-	198	46,3	48,4	0,4631	560	-	203	46,8	48,9	0,4729	600	-	223	48,9	51,0	0,5119	630	-	238	50,5	52,6	0,5411	BF	M3	650	3	248	51,5	53,6	0,5606	700	28	273	54,2	56,3	0,6094	710	33	278	54,7	56,8	0,6191	750	53	298	56,8	58,9	0,6581	800	78	323	59,4	61,5	0,7069	1100 x	180	-	13	28,0	28,1	0,1129	BFL	M1	630	-	238	65,5	67,6	0,7631	BF	M4	200	-	23	29,2	29,3	0,1344	225	-	36	31,0	31,1	0,1613	250	-	48	32,6	32,7	0,1881	M2	280	-	63	34,5	34,6	0,2204	300	-	73	35,7	36,1	0,2419	BFN	800	78	323	59,4	61,5	0,7069	M4	180	-	13	28,0	28,1	0,1129	M1	200	-	23	29,2	29,3	0,1344	M1	225	-	36	31,0	31,1	0,1613	BFL	250	-	48	32,6	32,7	0,1881	M2	280	-	63	34,5	34,6	0,2204	M2	300	-	73	35,7	36,1	0,2419	BFN																																															
	700	28	273	46,1	48,2	0,4844			710	33	278	46,6	48,7	0,4921			750	53	298	48,4	50,5	0,5231	800	78	323	50,6	52,7	0,5619	900 x	150	-	-	22,4	22,5		0,0656	BFL	M1	560	-	203			50,3	52,4	0,5214	BF	M3	180			-	13	24,0	24,1	0,0919	200	-	23	25,1	25,2	0,1094	225	-	36	26,6	26,7	0,1313	250	-	48	27,9	28,0	0,1531	280	-	63	29,5	29,6	0,1794	300	-	73	30,6	30,7	0,1969	315	-	80,5	31,4	31,8	0,2100	M2		355	-	100,5	33,6	34,0	0,2450	400	-	123	35,7	36,1	0,2844		BFN	450	-	148	38,2	38,6	0,3281	500	-	173	40,9	43,0	0,3719	550	-	198	42,8	44,9	0,4156	560	-	203	43,3	45,4	0,4244	600	-	223	45,3	47,4	0,4594	630	-	238	46,7	48,8			0,4856	BF	M3	650	3	248	47,7	49,8	0,5031	700	28	273	50,2	52,3	0,5469	710	33	278	50,6	52,7	0,5556	750	53	298	52,6	54,7	0,5906	800	78	323		55,0	57,1	0,6344	1000 x	150	-			-	24,2	24,3	0,0731	BFL	M1			600	-	223	58,0	60,1	0,6431	BF	M3	180	-	13	26,0	26,1	0,1024	200	-	23	27,1	27,2	0,1219	225	-	36	28,8	28,9	0,1463	250	-	48	30,2	30,3	0,1706	280	-	63	32,0		32,1	0,1999	300	-	73	33,2	33,6	0,2194	M2	315	-	80,5		33,9	34,3	0,2340	355	-	100,5	36,3	36,7	0,2730	BFN	400	-	123	38,6	39,0	0,3169	450	-	148	41,2	41,6	0,3656	500	-	173	44,1	46,2	0,4144	550	-	198	46,3	48,4	0,4631	560	-	203	46,8	48,9	0,4729	600	-			223	48,9	51,0	0,5119	630	-	238	50,5	52,6	0,5411	BF	M3	650	3	248	51,5	53,6	0,5606	700	28	273	54,2	56,3	0,6094	710	33	278	54,7	56,8	0,6191		750	53	298	56,8	58,9	0,6581			800	78	323	59,4	61,5	0,7069			1100 x	180	-	13	28,0	28,1	0,1129	BFL	M1	630	-	238	65,5	67,6	0,7631	BF	M4	200		-	23	29,2	29,3	0,1344	225	-	36	31,0	31,1	0,1613	250	-	48	32,6	32,7	0,1881	M2	280	-	63	34,5	34,6	0,2204	300	-	73	35,7	36,1	0,2419	BFN	800	78	323	59,4	61,5	0,7069	M4	180	-	13	28,0	28,1	0,1129	M1	200	-	23	29,2	29,3	0,1344	M1	225	-	36	31,0	31,1	0,1613	BFL	250	-	48	32,6	32,7	0,1881	M2	280	-	63	34,5	34,6	0,2204	M2	300	-	73	35,7	36,1	0,2419	BFN																													
	710	33	278	46,6	48,7	0,4921			750	53	298	48,4	50,5	0,5231			800	78	323	50,6	52,7	0,5619	900 x	150	-	-	22,4	22,5		0,0656	BFL	M1	560	-		203			50,3	52,4	0,5214			BF	M3	180			-			13	24,0	24,1	0,0919	200	-	23	25,1	25,2	0,1094	225	-	36	26,6	26,7	0,1313	250	-	48	27,9	28,0	0,1531	280	-	63	29,5	29,6	0,1794	300	-	73	30,6	30,7	0,1969	315	-	80,5	31,4	31,8	0,2100	M2		355	-	100,5	33,6	34,0	0,2450	400	-	123	35,7	36,1	0,2844	BFN	450		-	148	38,2	38,6	0,3281	500	-	173	40,9	43,0	0,3719	550	-	198	42,8	44,9	0,4156	560	-	203	43,3	45,4	0,4244	600	-	223	45,3	47,4	0,4594	630	-	238	46,7	48,8	0,4856			BF			M3	650	3	248	47,7	49,8	0,5031	700	28	273	50,2	52,3	0,5469	710	33	278	50,6	52,7	0,5556	750	53	298	52,6	54,7	0,5906	800	78		323	55,0	57,1		0,6344	1000 x			150	-	-	24,2					24,3	0,0731	BFL	M1	600	-			223	58,0	60,1	0,6431	BF	M3	180	-	13	26,0	26,1	0,1024	200	-	23	27,1	27,2	0,1219	225	-	36	28,8	28,9	0,1463	250	-	48	30,2	30,3	0,1706	280	-	63	32,0	32,1	0,1999	300		-	73	33,2	33,6	0,2194	M2	315	-	80,5	33,9	34,3	0,2340	355		-	100,5	36,3	36,7	0,2730	BFN	400	-	123	38,6	39,0	0,3169	450	-	148	41,2	41,6	0,3656	500	-	173	44,1	46,2	0,4144	550	-	198	46,3	48,4	0,4631	560	-			203	46,8	48,9	0,4729	600	-	223	48,9	51,0	0,5119			630	-	238	50,5	52,6	0,5411	BF	M3	650	3	248	51,5	53,6	0,5606	700	28	273	54,2		56,3	0,6094	710	33	278	54,7			56,8	0,6191	750	53	298	56,8				58,9	0,6581	800	78	323	59,4			61,5	0,7069	1100 x	180	-	13			28,0	28,1	0,1129	BFL	M1	630	-	238	65,5	67,6	0,7631	BF	M4	200	-	23	29,2	29,3	0,1344		225	-	36	31,0	31,1	0,1613	250	-	48	32,6	32,7	0,1881	M2	280	-	63	34,5	34,6	0,2204	300	-	73	35,7	36,1	0,2419	BFN	800	78	323	59,4	61,5	0,7069	M4	180	-	13	28,0	28,1	0,1129	M1	200	-	23	29,2	29,3	0,1344	M1	225	-	36	31,0	31,1	0,1613	BFL	250	-	48	32,6	32,7	0,1881	M2	280	-	63	34,5	34,6	0,2204	M2	300	-	73	35,7	36,1	0,2419	BFN																
	750	53	298	48,4	50,5	0,5231			800	78	323	50,6	52,7	0,5619			900 x	150	-	-	22,4	22,5		0,0656	BFL	M1	560	-		203			50,3	52,4		0,5214			BF	M3	180					-			13			24,0	24,1	0,0919	200	-	23	25,1	25,2	0,1094	225	-	36	26,6	26,7	0,1313	250	-	48	27,9	28,0	0,1531	280	-	63	29,5	29,6	0,1794	300	-	73	30,6	30,7	0,1969	315	-	80,5	31,4	31,8	0,2100	M2		355	-	100,5	33,6	34,0	0,2450	400	-	123	35,7	36,1	0,2844	BFN		450	-	148	38,2	38,6	0,3281	500	-	173	40,9	43,0	0,3719	550	-	198	42,8	44,9	0,4156	560	-	203	43,3	45,4	0,4244	600	-	223	45,3	47,4	0,4594	630	-	238	46,7	48,8	0,4856	BF							M3	650	3	248	47,7	49,8	0,5031	700	28	273	50,2	52,3	0,5469	710	33	278	50,6	52,7	0,5556	750	53	298	52,6	54,7	0,5906	800		78	323	55,0		57,1				0,6344	1000 x	150	-					-	24,2			24,3	0,0731			BFL	M1	600	-			223	58,0	60,1	0,6431	BF	M3	180	-	13	26,0	26,1	0,1024	200	-	23	27,1	27,2	0,1219	225	-	36	28,8	28,9	0,1463	250	-	48	30,2	30,3	0,1706	280	-	63	32,0	32,1	0,1999	300		-	73	33,2	33,6	0,2194	M2	315	-	80,5	33,9	34,3	0,2340	355		-	100,5	36,3	36,7	0,2730	BFN	400	-	123	38,6	39,0	0,3169	450	-	148	41,2	41,6	0,3656	500	-	173	44,1	46,2	0,4144	550	-			198	46,3	48,4	0,4631	560	-	203	46,8	48,9	0,4729			600	-	223	48,9	51,0	0,5119			630	-	238	50,5	52,6	0,5411	BF	M3	650	3		248	51,5	53,6	0,5606	700	28			273	54,2	56,3	0,6094	710	33				278	54,7	56,8	0,6191	750	53			298	56,8		58,9	0,6581	800			78	323	59,4			61,5	0,7069	1100 x	180	-	13			28,0	28,1	0,1129	BFL	M1	630	-	238	65,5	67,6	0,7631	BF	M4	200	-	23	29,2	29,3	0,1344		225	-	36	31,0	31,1	0,1613	250	-	48	32,6	32,7	0,1881	M2	280	-	63	34,5	34,6	0,2204	300	-	73	35,7	36,1	0,2419	BFN	800	78	323	59,4	61,5	0,7069	M4	180	-	13	28,0	28,1	0,1129	M1	200	-	23	29,2	29,3	0,1344	M1	225	-	36	31,0	31,1	0,1613	BFL	250	-	48	32,6	32,7	0,1881	M2	280	-	63	34,5	34,6	0,2204	M2	300	-	73	35,7	36,1	0,2419	BFN			
	800	78	323	50,6	52,7	0,5619			900 x	150	-	-	22,4	22,5				0,0656	BFL	M1	560	-		203			50,3	52,4		0,5214			BF	M3		180					-					13			24,0			24,1	0,0919	200	-	23	25,1	25,2	0,1094	225	-	36	26,6	26,7	0,1313	250	-	48	27,9	28,0	0,1531	280	-	63	29,5	29,6	0,1794	300	-	73	30,6	30,7	0,1969	315	-	80,5	31,4	31,8	0,2100	M2		355	-	100,5	33,6	34,0	0,2450	400	-	123	35,7	36,1	0,2844	BFN		450	-	148	38,2	38,6	0,3281	500	-	173	40,9	43,0	0,3719	550	-	198	42,8	44,9	0,4156	560	-	203	43,3	45,4	0,4244	600	-	223	45,3	47,4	0,4594	630	-	238	46,7	48,8	0,4856	BF									M3	650	3	248	47,7	49,8	0,5031	700	28	273	50,2	52,3	0,5469	710	33	278	50,6	52,7	0,5556	750	53	298	52,6	54,7	0,5906		800	78	323		55,0				57,1		0,6344	1000 x					150	-			-	24,2					24,3	0,0731			BFL	M1	600	-			223	58,0	60,1	0,6431	BF	M3	180	-	13	26,0	26,1	0,1024	200	-	23	27,1	27,2	0,1219	225	-	36	28,8	28,9	0,1463	250	-	48	30,2	30,3	0,1706	280	-	63	32,0	32,1	0,1999	300		-	73	33,2	33,6	0,2194	M2	315	-	80,5	33,9	34,3	0,2340	355		-	100,5	36,3	36,7	0,2730	BFN	400	-	123	38,6	39,0	0,3169	450	-	148	41,2	41,6	0,3656	500	-			173	44,1	46,2	0,4144	550	-	198	46,3	48,4	0,4631			560	-	203	46,8	48,9	0,4729			600	-	223	48,9	51,0	0,5119			630	-		238	50,5	52,6	0,5411	BF	M3			650	3	248	51,5	53,6	0,5606				700	28	273	54,2	56,3	0,6094			710	33		278	54,7	56,8			0,6191	750	53			298	56,8		58,9	0,6581	800			78	323	59,4			61,5	0,7069	1100 x	180	-	13			28,0	28,1	0,1129	BFL	M1	630	-	238	65,5	67,6	0,7631	BF	M4	200	-	23	29,2	29,3	0,1344		225	-	36	31,0	31,1	0,1613	250	-	48	32,6	32,7	0,1881	M2	280	-	63	34,5	34,6	0,2204	300	-	73	35,7	36,1	0,2419	BFN	800	78	323	59,4	61,5	0,7069	M4	180	-	13	28,0	28,1	0,1129	M1	200	-	23	29,2	29,3	0,1344	M1	225	-	36	31,0	31,1	0,1613	BFL	250	-	48	32,6	32,7	0,1881	M2	280	-	63	34,5
900 x	150	-	-	22,4	22,5	0,0656	BFL	M1		560	-	203	50,3	52,4	0,5214	BF		M3																																																																																																																																																																																																																																																																																																																																																																																																																																																											
	180	-	13	24,0	24,1	0,0919				200	-	23	25,1	25,2	0,1094						225	-		36			26,6	26,7		0,1313						250					-					48			27,9			28,0	0,1531	280	-	63	29,5	29,6	0,1794	300	-	73	30,6	30,7	0,1969	315	-	80,5	31,4	31,8	0,2100	M2	355	-	100,5	33,6	34,0	0,2450	400	-	123	35,7	36,1	0,2844	BFN	450	-	148	38,2	38,6	0,3281	500	-	173	40,9	43,0	0,3719	550	-	198	42,8	44,9	0,4156	560	-	203	43,3	45,4	0,4244	600	-	223	45,3	47,4	0,4594	630	-	238	46,7	48,8	0,4856	BF	M3	650	3	248	47,7	49,8	0,5031	700	28	273	50,2	52,3	0,5469	710	33	278	50,6	52,7	0,5556			750	53							298	52,6	54,7	0,5906	800	78	323	55,0	57,1	0,6344	1000 x	150	-	-	24,2	24,3	0,0731	BFL	M1	600	-	223	58,0	60,1		0,6431	BF	M3		180				-		13						26,0	26,1			0,1024	200					-	23					27,1	27,2			0,1219	225	-	36			28,8	28,9	0,1463	250	-	48	30,2	30,3	0,1706	280	-	63	32,0	32,1	0,1999	300	-	73	33,2	33,6	0,2194	M2	315	-	80,5	33,9	34,3	0,2340	355	-	100,5	36,3	36,7	0,2730	BFN	400	-	123	38,6	39,0	0,3169	450	-	148	41,2	41,6	0,3656	500	-	173	44,1	46,2	0,4144	550	-	198	46,3	48,4	0,4631	560	-	203	46,8	48,9	0,4729	600	-	223	48,9	51,0	0,5119	630	-	238	50,5	52,6	0,5411	BF			M3	650	3	248	51,5	53,6			0,5606	700	28	273	54,2	56,3			0,6094	710	33	278	54,7	56,8	0,6191			750	53	298	56,8	58,9	0,6581	800	78	323	59,4		61,5	0,7069	1100 x	180	-	13			28,0	28,1		0,1129	BFL	M1			630	-	238			65,5	67,6		0,7631	BF	M4			200	-	23			29,2	29,3		0,1344	225	-			36	31,0	31,1			0,1613	250	-	48	32,6	32,7			0,1881	M2	280	-	63	34,5	34,6	0,2204	300	-	73	35,7	36,1	0,2419	BFN	800	78	323	59,4	61,5	0,7069	M4	180	-	13	28,0	28,1	0,1129	M1	200	-	23	29,2	29,3	0,1344	M1	225	-	36	31,0	31,1	0,1613	BFL	250	-	48	32,6	32,7	0,1881	M2	280	-	63	34,5	34,6	0,2204	M2	300	-	73	35,7	36,1	0,2419	BFN								
	200	-	23	25,1	25,2	0,1094				225	-	36	26,6	26,7	0,1313						250	-		48			27,9	28,0		0,1531						280					-					63			29,5			29,6	0,1794	300	-	73	30,6	30,7	0,1969	315	-	80,5	31,4	31,8	0,2100	M2	355	-	100,5	33,6	34,0		0,2450	400	-	123	35,7	36,1	0,2844	BFN	450	-	148	38,2		38,6	0,3281	500	-	173	40,9	43,0	0,3719	550	-	198	42,8	44,9	0,4156	560	-	203	43,3	45,4	0,4244	600	-	223	45,3	47,4	0,4594	630	-	238	46,7	48,8	0,4856	BF	M3	650	3			248	47,7	49,8	0,5031	700	28	273	50,2	52,3	0,5469	710	33	278	50,6	52,7	0,5556	750	53			298	52,6		54,7	0,5906				800	78	323	55,0	57,1	0,6344	1000 x	150	-	-		24,2	24,3	0,0731	BFL	M1	600			-	223	58,0	60,1	0,6431		BF				M3				180		-						13	26,0			26,1	0,1024					200	-					23	27,1			27,2	0,1219	225	-			36	28,8	28,9	0,1463	250	-	48	30,2	30,3	0,1706	280	-	63	32,0	32,1	0,1999	300	-	73	33,2	33,6		0,2194	M2	315	-	80,5	33,9	34,3	0,2340	355	-	100,5	36,3		36,7	0,2730	BFN	400	-	123	38,6	39,0	0,3169	450	-	148	41,2	41,6	0,3656	500	-	173	44,1	46,2	0,4144	550	-	198	46,3	48,4	0,4631	560	-	203	46,8	48,9	0,4729	600	-	223	48,9	51,0	0,5119	630	-	238		50,5	52,6		0,5411	BF	M3	650	3			248	51,5	53,6	0,5606	700	28			273	54,2	56,3	0,6094	710	33	278			54,7	56,8	0,6191	750	53	298	56,8	58,9	0,6581	800	78	323	59,4		61,5	0,7069	1100 x	180	-	13	28,0		28,1			0,1129	BFL	M1	630	-			238	65,5		67,6					0,7631	BF	M4			200	-		23	29,2	29,3			0,1344	225	-			36	31,0	31,1	0,1613	250	-			48		32,6	32,7	0,1881	M2	280	-	63	34,5	34,6	0,2204	300	-	73	35,7	36,1	0,2419	BFN	800	78	323	59,4	61,5	0,7069	M4	180	-	13	28,0	28,1	0,1129	M1	200	-	23	29,2	29,3	0,1344	M1	225	-	36	31,0	31,1	0,1613	BFL	250	-	48	32,6	32,7	0,1881	M2	280	-	63	34,5	34,6	0,2204	M2	300	-	73	35,7	36,1	0,2419	BFN				
	225	-	36	26,6	26,7	0,1313				250	-	48	27,9	28,0	0,1531						280	-		63			29,5	29,6		0,1794						300					-					73			30,6			30,7	0,1969	315	-	80,5	31,4	31,8	0,2100	M2	355	-	100,5	33,6	34,0		0,2450	400	-	123	35,7	36,1	0,2844	BFN	450	-	148	38,2	38,6		0,3281	500	-	173	40,9	43,0	0,3719	550	-	198	42,8	44,9	0,4156	560	-	203	43,3	45,4	0,4244	600	-	223	45,3	47,4	0,4594	630	-	238	46,7	48,8	0,4856	BF	M3	650	3	248	47,7			49,8	0,5031			700	28	273	50,2	52,3	0,5469	710	33	278	50,6	52,7	0,5556	750	53	298	52,6	54,7	0,5906			800	78	323	55,0	57,1	0,6344			1000 x	150	-	-	24,2	24,3		0,0731	BFL	M1		600	-	223			58,0			60,1	0,6431	BF	M3	180										-		13						26,0	26,1			0,1024	200					-	23					27,1	27,2			0,1219	225	-	36			28,8	28,9	0,1463	250	-	48	30,2	30,3	0,1706	280	-	63	32,0	32,1	0,1999	300	-	73	33,2	33,6	0,2194	M2	315		-	80,5	33,9	34,3	0,2340	355	-	100,5	36,3	36,7	0,2730	BFN	400		-	123	38,6	39,0	0,3169	450	-	148	41,2	41,6	0,3656	500	-	173	44,1	46,2	0,4144	550	-	198	46,3	48,4	0,4631	560	-	203	46,8	48,9	0,4729	600	-	223	48,9	51,0	0,5119	630	-	238	50,5		52,6	0,5411		BF			M3	650	3	248	51,5	53,6	0,5606	700	28	273			54,2	56,3	0,6094	710	33	278	54,7			56,8	0,6191	750	53	298	56,8	58,9	0,6581	800	78	323	59,4	61,5		0,7069	1100 x		180	-	13	28,0	28,1	0,1129			BFL			M1	630	-	238	65,5	67,6		0,7631			BF	M4	200					-	23		29,2	29,3	0,1344			225	-	36			31,0	31,1	0,1613	250	-	48			32,6	32,7	0,1881	M2	280		-	63	34,5	34,6	0,2204	300	-	73	35,7	36,1	0,2419	BFN	800	78	323	59,4	61,5	0,7069	M4	180	-	13	28,0	28,1	0,1129	M1	200	-	23	29,2	29,3	0,1344	M1	225	-	36	31,0	31,1	0,1613	BFL	250	-	48	32,6	32,7	0,1881	M2	280	-	63	34,5	34,6	0,2204	M2	300	-	73	35,7	36,1	0,2419	BFN					
	250	-	48	27,9	28,0	0,1531				280	-	63	29,5	29,6	0,1794						300	-		73			30,6	30,7		0,1969						315					-					80,5			31,4			31,8	0,2100	M2	355	-	100,5	33,6	34,0		0,2450	400	-	123	35,7	36,1	0,2844	BFN	450	-	148	38,2	38,6		0,3281	500	-	173	40,9	43,0	0,3719	550	-	198	42,8	44,9	0,4156	560	-	203	43,3	45,4	0,4244	600	-	223	45,3	47,4	0,4594	630	-	238	46,7	48,8	0,4856	BF	M3	650	3	248	47,7			49,8	0,5031	700	28			273	50,2			52,3	0,5469	710	33	278	50,6	52,7	0,5556	750	53	298	52,6	54,7	0,5906	800	78	323	55,0		57,1	0,6344	1000 x	150	-	-	24,2	24,3			0,0731	BFL	M1	600	-		223				58,0	60,1	0,6431			BF			M3	180			-										13		26,0						26,1	0,1024			200	-					23	27,1					27,2	0,1219			225	-	36	28,8			28,9	0,1463	250	-	48	30,2	30,3	0,1706	280	-	63	32,0	32,1	0,1999	300	-	73	33,2	33,6	0,2194	M2		315	-	80,5	33,9	34,3	0,2340	355	-	100,5	36,3	36,7	0,2730	BFN		400	-	123	38,6	39,0	0,3169	450	-	148	41,2	41,6	0,3656	500	-	173	44,1	46,2	0,4144	550	-	198	46,3	48,4	0,4631	560	-	203	46,8	48,9	0,4729	600	-	223	48,9	51,0	0,5119	630	-	238	50,5	52,6		0,5411	BF						M3	650	3	248	51,5	53,6	0,5606	700	28	273	54,2	56,3	0,6094	710	33	278	54,7	56,8			0,6191	750	53	298	56,8	58,9	0,6581	800	78	323	59,4	61,5	0,7069		1100 x			180	-	13	28,0	28,1	0,1129							BFL	M1	630	-	238	65,5	67,6					0,7631			BF	M4	200	-		23	29,2	29,3	0,1344	225	-	36	31,0			31,1	0,1613	250	-	48	32,6			32,7	0,1881	M2		280	-	63	34,5	34,6	0,2204	300	-	73	35,7	36,1	0,2419	BFN	800	78	323	59,4	61,5	0,7069	M4	180	-	13	28,0	28,1	0,1129	M1	200	-	23	29,2	29,3	0,1344	M1	225	-	36	31,0	31,1	0,1613	BFL	250	-	48	32,6	32,7	0,1881	M2	280	-	63	34,5	34,6	0,2204	M2	300	-	73	35,7	36,1	0,2419	BFN						
	280	-	63	29,5	29,6	0,1794				300	-	73	30,6	30,7	0,1969						315	-		80,5			31,4	31,8		0,2100						M2					355					-			100,5			33,6	34,0		0,2450	400	-	123	35,7	36,1	0,2844	BFN	450	-	148	38,2	38,6		0,3281	500	-	173	40,9	43,0	0,3719	550	-	198	42,8	44,9	0,4156	560	-	203	43,3	45,4	0,4244	600	-	223	45,3	47,4	0,4594	630	-	238	46,7	48,8	0,4856	BF	M3	650	3	248	47,7			49,8	0,5031	700	28			273	50,2	52,3	0,5469			710	33			278	50,6	52,7	0,5556	750	53	298	52,6	54,7	0,5906	800	78	323	55,0	57,1	0,6344	1000 x	150	-	-	24,2		24,3	0,0731	BFL	M1	600	-		223			58,0	60,1		0,6431				BF	M3	180							-			13										26,0		26,1						0,1024	200			-	23					27,1	27,2					0,1219	225			-	36	28,8	28,9			0,1463	250	-	48	30,2	30,3	0,1706	280	-	63	32,0	32,1	0,1999	300	-	73	33,2	33,6	0,2194	M2		315	-	80,5	33,9	34,3	0,2340	355	-	100,5	36,3	36,7	0,2730	BFN		400	-	123	38,6	39,0	0,3169	450	-	148	41,2	41,6	0,3656	500	-	173	44,1	46,2	0,4144	550	-	198	46,3	48,4	0,4631	560	-	203	46,8	48,9	0,4729	600	-	223	48,9	51,0	0,5119	630	-	238	50,5	52,6	0,5411		BF								M3	650	3	248	51,5	53,6	0,5606	700	28	273	54,2	56,3	0,6094	710	33	278	54,7	56,8	0,6191	750	53	298	56,8	58,9	0,6581	800	78	323	59,4	61,5	0,7069	1100 x					180	-	13	28,0	28,1	0,1129									BFL	M1	630	-	238					65,5					67,6	0,7631	BF	M4	200	-	23	29,2	29,3	0,1344	225	-	36	31,0	31,1	0,1613	250	-	48	32,6	32,7	0,1881	M2		280	-	63	34,5	34,6	0,2204	300	-	73	35,7	36,1	0,2419	BFN	800	78	323	59,4	61,5	0,7069	M4	180	-	13	28,0	28,1	0,1129	M1	200	-	23	29,2	29,3	0,1344	M1	225	-	36	31,0	31,1	0,1613	BFL	250	-	48	32,6	32,7	0,1881	M2	280	-	63	34,5	34,6	0,2204	M2	300	-	73	35,7	36,1	0,2419	BFN							
	300	-	73	30,6	30,7	0,1969				315	-	80,5	31,4	31,8	0,2100						M2	355		-			100,5	33,6		34,0											0,2450					400			-			123	35,7	36,1	0,2844	BFN	450	-	148	38,2	38,6		0,3281	500	-	173	40,9	43,0	0,3719	550	-	198	42,8	44,9	0,4156	560	-	203	43,3	45,4	0,4244	600	-	223	45,3	47,4	0,4594	630	-	238	46,7	48,8	0,4856	BF	M3	650	3	248	47,7			49,8	0,5031	700	28			273	50,2	52,3	0,5469			710	33	278	50,6			52,7	0,5556			750	53	298	52,6	54,7	0,5906	800	78	323	55,0	57,1	0,6344	1000 x	150	-	-		24,2	24,3	0,0731	BFL		M1	600			-	223		58,0			60,1	0,6431		BF						M3							180			-										13		26,0						26,1	0,1024			200	-					23	27,1					27,2	0,1219			225	-	36	28,8			28,9	0,1463	250	-	48	30,2	30,3	0,1706	280	-	63	32,0	32,1	0,1999	300	-	73	33,2	33,6		0,2194	M2	315	-	80,5	33,9	34,3	0,2340	355	-	100,5	36,3	36,7		0,2730	BFN	400	-	123	38,6	39,0	0,3169	450	-	148	41,2	41,6	0,3656	500	-	173	44,1	46,2	0,4144	550	-	198	46,3	48,4	0,4631	560	-	203	46,8	48,9	0,4729	600	-	223	48,9	51,0	0,5119	630	-	238	50,5	52,6											0,5411	BF	M3	650	3	248	51,5	53,6	0,5606	700	28	273	54,2	56,3	0,6094	710	33	278	54,7	56,8	0,6191	750	53	298	56,8	58,9	0,6581	800	78	323						59,4	61,5	0,7069	1100 x	180	-											13	28,0	28,1					0,1129					BFL	M1			630	-	238	65,5	67,6	0,7631	BF	M4	200	-	23	29,2	29,3	0,1344	225	-	36	31,0		31,1	0,1613	250	-	48	32,6	32,7	0,1881	M2	280	-	63	34,5	34,6	0,2204	300	-	73	35,7	36,1	0,2419	BFN	800	78	323	59,4	61,5	0,7069	M4	180	-	13	28,0	28,1	0,1129	M1	200	-	23	29,2	29,3	0,1344	M1	225	-	36	31,0	31,1	0,1613	BFL	250	-	48	32,6	32,7	0,1881	M2	280	-	63	34,5	34,6	0,2204	M2	300	-	73	35,7	36,1	0,2419
	315	-	80,5	31,4	31,8	0,2100				M2	355	-	100,5	33,6	34,0							0,2450		400			-	123		35,7						36,1					0,2844					BFN			450			-	148	38,2	38,6		0,3281	500	-	173	40,9	43,0	0,3719	550	-	198	42,8	44,9	0,4156	560	-	203	43,3	45,4	0,4244	600	-	223	45,3	47,4	0,4594	630	-	238	46,7	48,8	0,4856	BF	M3	650	3	248	47,7			49,8	0,5031	700	28			273	50,2	52,3	0,5469			710	33	278	50,6			52,7	0,5556	750	53			298	52,6	54,7	0,5906	800	78	323	55,0	57,1	0,6344	1000 x	150	-	-	24,2	24,3		0,0731	BFL	M1		600	-	223				58,0			60,1	0,6431		BF			M3	180															-			13										26,0		26,1						0,1024	200			-	23					27,1	27,2					0,1219	225			-	36	28,8	28,9			0,1463	250	-	48	30,2	30,3	0,1706	280	-	63	32,0	32,1	0,1999	300	-	73	33,2	33,6	0,2194	M2	315		-	80,5	33,9	34,3	0,2340	355	-	100,5	36,3	36,7	0,2730	BFN	400		-	123	38,6	39,0	0,3169	450	-	148	41,2	41,6	0,3656	500	-	173	44,1	46,2	0,4144	550	-	198	46,3	48,4	0,4631	560	-	203	46,8	48,9	0,4729	600	-	223	48,9	51,0	0,5119	630	-	238	50,5	52,6	0,5411	BF			M3							650			3	248	51,5	53,6	0,5606	700	28	273	54,2	56,3	0,6094	710	33	278	54,7	56,8	0,6191	750	53	298	56,8	58,9	0,6581	800	78	323	59,4		61,5				0,7069	1100 x	180		-	13	28,0	28,1									0,1129	BFL	M1	630	-			238									65,5	67,6	0,7631	BF	M4	200			-	23	29,2	29,3	0,1344	225	-	36	31,0	31,1	0,1613	250	-	48	32,6	32,7	0,1881	M2	280		-	63	34,5	34,6	0,2204	300	-	73	35,7	36,1	0,2419	BFN	800	78	323	59,4	61,5	0,7069	M4	180	-	13	28,0	28,1	0,1129	M1	200	-	23	29,2	29,3	0,1344	M1	225	-	36	31,0	31,1	0,1613	BFL	250	-	48	32,6	32,7	0,1881	M2	280	-	63	34,5	34,6	0,2204	M2	300	-	73	35,7	36,1	0,2419	BFN
	355	-	100,5	33,6	34,0	0,2450					400	-	123	35,7	36,1						0,2844	BFN		450			-	148		38,2						38,6					0,3281								500			-	173	40,9	43,0	0,3719	550	-	198	42,8	44,9	0,4156	560	-	203	43,3	45,4	0,4244	600	-	223	45,3	47,4	0,4594	630	-	238	46,7	48,8	0,4856	BF	M3	650	3	248	47,7	49,8			0,5031	700	28	273			50,2	52,3	0,5469	710			33	278	50,6	52,7			0,5556	750	53	298			52,6	54,7	0,5906	800	78	323	55,0	57,1	0,6344	1000 x	150	-	-	24,2	24,3	0,0731		BFL	M1	600	-	223		58,0				60,1	0,6431	BF				M3			180	-						13															26,0			26,1										0,1024		200						-	23			27,1	27,2					0,1219	225					-	36			28,8	28,9	0,1463	250			-	48	30,2	30,3	0,1706	280	-	63	32,0	32,1	0,1999	300	-	73	33,2	33,6	0,2194	M2	315		-	80,5	33,9	34,3	0,2340	355	-	100,5	36,3	36,7	0,2730	BFN	400		-	123	38,6	39,0	0,3169	450	-	148	41,2	41,6	0,3656	500	-	173	44,1	46,2	0,4144	550	-	198	46,3	48,4	0,4631	560	-	203	46,8	48,9	0,4729	600	-	223	48,9	51,0	0,5119	630	-	238	50,5	52,6	0,5411	BF	M3						650	3				248			51,5	53,6	0,5606	700	28	273	54,2	56,3	0,6094	710	33	278	54,7	56,8	0,6191	750	53	298	56,8	58,9	0,6581	800	78	323	59,4	61,5	0,7069		1100 x			180	-		13		28,0	28,1	0,1129	BFL		M1	630						-			238	65,5			67,6	0,7631	BF							M4	200	-			23			29,2	29,3	0,1344	225	-	36	31,0	31,1	0,1613	250	-	48	32,6	32,7	0,1881	M2	280		-	63	34,5	34,6	0,2204	300	-	73	35,7	36,1	0,2419	BFN	800	78	323	59,4	61,5	0,7069	M4	180	-	13	28,0	28,1	0,1129	M1	200	-	23	29,2	29,3	0,1344	M1	225	-	36	31,0	31,1	0,1613	BFL	250	-	48	32,6	32,7	0,1881	M2	280	-	63	34,5	34,6	0,2204	M2	300	-	73	35,7	36,1	0,2419	BFN		
	400	-	123	35,7	36,1	0,2844				BFN	450	-	148	38,2	38,6						0,3281			500			-	173		40,9					43,0	0,3719					550	-	198			42,8			44,9	0,4156	560	-	203	43,3	45,4	0,4244	600	-	223	45,3	47,4	0,4594	630	-	238	46,7	48,8	0,4856	BF	M3	650	3	248	47,7	49,8	0,5031	700	28	273	50,2			52,3	0,5469	710	33	278			50,6	52,7	0,5556	750			53	298	52,6	54,7			0,5906	800	78	323			55,0	57,1	0,6344	1000 x	150	-	-	24,2	24,3	0,0731	BFL	M1	600	-	223		58,0	60,1	0,6431	BF	M3	180				-	13	26,0		26,1				0,1024	200								-	23						27,1															27,2			0,1219	225							-	36	28,8		28,9				0,1463	250	-	48			30,2	30,3					0,1706	280					-	63			32,0	32,1	0,1999	300			-	73	33,2	33,6	0,2194	M2	315	-	80,5	33,9	34,3	0,2340	355	-	100,5	36,3	36,7		0,2730	BFN	400	-	123	38,6	39,0	0,3169	450	-	148	41,2	41,6		0,3656	500	-	173	44,1	46,2	0,4144	550	-	198	46,3	48,4	0,4631	560	-	203	46,8	48,9	0,4729	600	-	223	48,9	51,0	0,5119	630	-	238	50,5	52,6	0,5411	BF	M3	650	3	248	51,5	53,6	0,5606	700	28	273	54,2							56,3	0,6094	710	33			278			54,7	56,8	0,6191	750	53	298	56,8	58,9	0,6581	800	78	323	59,4	61,5	0,7069	1100 x	180	-	13	28,0	28,1	0,1129	BFL	M1	630	-	238				65,5	67,6	0,7631		BF		M4	200	-		23		29,2	29,3					0,1344			225	-	36	31,0	31,1	0,1613									250	-			48			32,6	32,7	0,1881	M2	280	-	63	34,5	34,6	0,2204	300	-	73	35,7	36,1		0,2419	BFN	800	78	323	59,4	61,5	0,7069	M4	180	-	13	28,0	28,1	0,1129	M1	200	-	23	29,2	29,3	0,1344	M1	225	-	36	31,0	31,1	0,1613	BFL	250	-	48	32,6	32,7	0,1881	M2	280	-	63	34,5	34,6	0,2204	M2	300	-	73	35,7	36,1	0,2419	BFN														
	450	-	148	38,2	38,6	0,3281					500	-	173	40,9	43,0						0,3719	550		-			198	42,8	44,9	0,4156					560	-	203	43,3			45,4	0,4244	600			-	223	45,3	47,4	0,4594	630	-	238	46,7	48,8	0,4856	BF	M3	650	3	248	47,7	49,8	0,5031	700	28	273	50,2			52,3	0,5469	710	33	278	50,6	52,7	0,5556	750	53			298	52,6	54,7	0,5906	800			78	323	55,0	57,1			0,6344	1000 x	150	-			-	24,2	24,3	0,0731	BFL	M1	600	-	223		58,0	60,1	0,6431	BF	M3	180			-	13	26,0		26,1	0,1024	200			-				23	27,1	27,2		0,1219				225	-								36	28,8						28,9															0,1463			250	-				48			30,2	30,3	0,1706		280		-	63	32,0	32,1	0,1999	300			-	73	33,2	33,6			0,2194	M2					315	-			80,5	33,9	34,3	0,2340			355	-	100,5	36,3	36,7		0,2730	BFN	400	-	123	38,6	39,0	0,3169	450	-	148	41,2	41,6		0,3656	500	-	173	44,1	46,2	0,4144	550	-	198	46,3	48,4	0,4631	560	-	203	46,8	48,9	0,4729	600	-	223	48,9	51,0	0,5119	630	-	238	50,5	52,6	0,5411	BF	M3	650	3	248	51,5	53,6	0,5606	700	28	273	54,2			56,3	0,6094	710	33	278	54,7	56,8	0,6191	750	53					298		56,8	58,9	0,6581	800	78		323			59,4	61,5	0,7069	1100 x	180	-	13	28,0	28,1	0,1129	BFL	M1	630	-	238		65,5	67,6	0,7631	BF	M4	200			-	23	29,2			29,3	0,1344	225	-					36	31,0		31,1		0,1613	250	-	48			32,6			32,7	0,1881	M2	280	-	63		34,5	34,6						0,2204	300			-			73	35,7	36,1		0,2419	BFN	800	78	323	59,4	61,5	0,7069	M4	180	-	13	28,0	28,1	0,1129	M1	200	-	23	29,2	29,3	0,1344	M1	225	-	36	31,0	31,1	0,1613	BFL	250	-	48	32,6	32,7	0,1881	M2	280	-	63	34,5	34,6	0,2204	M2	300	-	73	35,7	36,1	0,2419	BFN																										
	500	-	173	40,9	43,0	0,3719				550	-	198	42,8	44,9	0,4156						560	-	203	43,3			45,4	0,4244	600	-	223	45,3			47,4	0,4594	630	-			238	46,7	48,8	0,4856	BF	M3	650	3	248	47,7	49,8	0,5031	700	28	273	50,2			52,3	0,5469	710	33	278	50,6	52,7	0,5556	750	53			298	52,6	54,7	0,5906	800	78	323	55,0	57,1	0,6344			1000 x	150	-	-	24,2			24,3	0,0731	BFL	M1			600		-	223	58,0	60,1	0,6431	BF	M3	180			-	13	26,0		26,1	0,1024	200			-			23	27,1	27,2		0,1219	225	-			36				28,8	28,9	0,1463		250				-	48								30,2	30,3						0,1706															280			-	63				32,0		32,1	0,1999	300	-		73		33,2	33,6	0,2194	M2	315	-	80,5	33,9	34,3	0,2340	355	-			100,5		36,3	36,7			0,2730	BFN			400	-	123	38,6			39,0	0,3169	450	-	148	41,2	41,6		0,3656	500	-	173	44,1	46,2	0,4144	550	-	198	46,3	48,4	0,4631	560	-	203	46,8	48,9	0,4729	600	-	223	48,9	51,0	0,5119	630	-	238	50,5	52,6	0,5411	BF	M3	650	3	248	51,5	53,6	0,5606	700	28	273	54,2			56,3	0,6094	710	33	278	54,7	56,8	0,6191	750	53			298	56,8	58,9	0,6581	800	78	323	59,4	61,5	0,7069				1100 x	180		-	13	28,0	28,1	0,1129	BFL	M1			630	-	238		65,5	67,6	0,7631	BF	M4	200			-	23	29,2		29,3	0,1344	225			-			36	31,0	31,1	0,1613		250	-	48	32,6					32,7	0,1881		M2		280	-	63	34,5	34,6	0,2204	300			-	73		35,7	36,1	0,2419		BFN	800			78	323		59,4	61,5			0,7069			M4	180	-	13	28,0	28,1	0,1129	M1	200	-	23	29,2	29,3	0,1344	M1	225	-	36	31,0	31,1	0,1613	BFL	250	-	48	32,6	32,7	0,1881	M2	280	-	63	34,5	34,6	0,2204	M2	300	-	73	35,7	36,1	0,2419	BFN																																						
	550	-	198	42,8	44,9	0,4156				560	-	203	43,3	45,4	0,4244		600				-	223	45,3	47,4	0,4594	630	-	238	46,7	48,8	0,4856	BF			M3	650	3	248	47,7	49,8	0,5031	700	28	273			50,2	52,3	0,5469	710	33	278	50,6	52,7	0,5556	750			53	298	52,6	54,7	0,5906	800	78	323	55,0	57,1			0,6344	1000 x	150	-	-	24,2	24,3	0,0731	BFL	M1				600	-	223	58,0			60,1	0,6431			BF	M3	180		-	13	26,0	26,1	0,1024			200			-	23	27,1		27,2	0,1219	225			-			36	28,8	28,9		0,1463	250	-			48				30,2	30,3	0,1706		280				-	63								32,0	32,1						0,1999															300			-	73				33,2		33,6	0,2194	M2	315	-	80,5		33,9	34,3	0,2340		355	-	100,5	36,3	36,7	0,2730	BFN	400	-	123	38,6	39,0	0,3169	450			-		148	41,2	41,6	0,3656	500	-			173	44,1	46,2	0,4144	550	-	198	46,3	48,4	0,4631	560	-	203	46,8	48,9	0,4729	600	-	223	48,9	51,0	0,5119	630	-	238	50,5	52,6	0,5411	BF	M3	650	3	248	51,5	53,6	0,5606	700	28	273			54,2	56,3	0,6094	710	33	278	54,7	56,8	0,6191	750			53	298	56,8	58,9	0,6581	800	78	323	59,4	61,5			0,7069	1100 x	180	-	13	28,0	28,1	0,1129	BFL	M1					630		-	238	65,5	67,6	0,7631			BF	M4	200	-	23		29,2	29,3	0,1344			225			-	36	31,0		31,1	0,1613	250			-			48	32,6	32,7	0,1881		M2	280	-	63			34,5		34,6	0,2204				300	-	73	35,7	36,1	0,2419	BFN			800	78	323	59,4	61,5	0,7069		M4	180	-	13	28,0	28,1		0,1129	M1			200	-	23	29,2	29,3	0,1344	M1	225	-	36	31,0	31,1	0,1613	BFL	250	-	48	32,6	32,7	0,1881	M2	280	-	63	34,5	34,6	0,2204	M2	300	-	73	35,7	36,1	0,2419	BFN																																																	
	560	-	203	43,3	45,4	0,4244			600	-	223	45,3	47,4	0,4594	630		-		238	46,7	48,8	0,4856	BF	M3	650	3	248	47,7	49,8	0,5031	700		28	273		50,2	52,3	0,5469	710	33	278	50,6	52,7	0,5556			750	53	298	52,6	54,7	0,5906	800	78	323	55,0			57,1	0,6344	1000 x	150	-	-	24,2	24,3	0,0731	BFL			M1		600	-	223	58,0	60,1	0,6431						BF	M3	180	-	13	26,0	26,1	0,1024					200		-	23	27,1	27,2	0,1219			225			-	36	28,8		28,9	0,1463	250			-			48	30,2	30,3		0,1706	280	-			63				32,0	32,1	0,1999		300				-	73								33,2	33,6						0,2194															M2			315	-				80,5		33,9	34,3		0,2340	355	-	100,5	36,3	36,7	0,2730	BFN	400	-	123	38,6	39,0	0,3169		450	-	148	41,2	41,6	0,3656	500	-	173	44,1	46,2	0,4144	550	-	198	46,3	48,4	0,4631	560	-	203	46,8	48,9	0,4729	600	-	223	48,9	51,0	0,5119	630	-	238	50,5	52,6	0,5411	BF	M3	650	3	248	51,5	53,6	0,5606	700	28	273			54,2	56,3	0,6094	710	33	278	54,7	56,8	0,6191			750	53	298	56,8	58,9	0,6581	800	78	323	59,4			61,5	0,7069	1100 x	180	-	13	28,0	28,1	0,1129	BFL			M1		630	-	238	65,5	67,6	0,7631					BF		M4	200	-	23	29,2	29,3	0,1344					225	-	36		31,0	31,1	0,1613			250			-	48	32,6		32,7	0,1881	M2			280			-	63	34,5	34,6			0,2204	300	-	73		35,7		36,1	0,2419		BFN		800	78	323	59,4	61,5	0,7069	M4	180	-	13	28,0	28,1	0,1129	M1	200		-	23	29,2	29,3	0,1344	M1		225	-	36	31,0	31,1	0,1613	BFL	250	-	48	32,6	32,7	0,1881	M2	280	-	63	34,5	34,6	0,2204	M2	300	-	73	35,7	36,1	0,2419	BFN																																																												
600	-	223	45,3	47,4	0,4594	630	-	238	46,7	48,8	0,4856	BF	M3	650	3	248	47,7	49,8	0,5031	700	28	273			50,2	52,3	0,5469	710	33	278	50,6		52,7	0,5556		750	53	298	52,6	54,7	0,5906	800	78	323			55,0	57,1	0,6344	1000 x	150	-	-	24,2	24,3	0,0731			BFL	M1		600	-	223	58,0	60,1	0,6431						BF	M3	180	-	13	26,0			26,1	0,1024				200	-	23	27,1	27,2	0,1219					225		-	36	28,8	28,9	0,1463			250			-	48	30,2		30,3	0,1706	280			-			63	32,0	32,1		0,1999	300	-			73				33,2	33,6	0,2194		M2				315	-								80,5	33,9						34,3																		0,2340	355				-		100,5	36,3	36,7	0,2730	BFN	400	-	123	38,6	39,0		0,3169	450	-	148	41,2	41,6	0,3656	500	-	173	44,1	46,2	0,4144	550	-	198	46,3	48,4	0,4631	560	-	203	46,8	48,9	0,4729	600	-	223	48,9	51,0	0,5119	630	-	238	50,5	52,6	0,5411	BF	M3	650	3	248	51,5			53,6	0,5606	700	28	273	54,2	56,3	0,6094	710			33	278	54,7	56,8	0,6191	750	53	298	56,8			58,9	0,6581	800	78	323	59,4	61,5	0,7069	1100 x	180			-	13		28,0	28,1	0,1129	BFL	M1	630						-	238	65,5	67,6	0,7631	BF			M4	200				-	23	29,2	29,3	0,1344	225					-	36	31,0		31,1	0,1613	250			-			48	32,6	32,7		0,1881	M2				280			-	63	34,5	34,6	0,2204	300	-	73	35,7	36,1		0,2419		BFN	800	78	323	59,4	61,5	0,7069	M4	180	-	13	28,0	28,1	0,1129	M1	200	-	23	29,2	29,3	0,1344	M1	225	-	36	31,0	31,1	0,1613	BFL	250	-	48	32,6	32,7	0,1881	M2	280	-	63	34,5	34,6	0,2204	M2	300	-	73	35,7	36,1	0,2419	BFN																																																																		
630	-	238	46,7	48,8	0,4856	BF	M3	650	3	248	47,7			49,8	0,5031	700	28	273	50,2	52,3	0,5469	710			33	278	50,6	52,7	0,5556	750	53		298	52,6		54,7	0,5906	800	78	323	55,0	57,1	0,6344	1000 x			150	-	-		24,2	24,3	0,0731	BFL	M1	600						-	223	58,0	60,1	0,6431	BF		M3	180					-	13	26,0	26,1			0,1024	200				-	23	27,1	27,2	0,1219	225					-		36	28,8	28,9	0,1463	250			-			48	30,2	30,3		0,1706	280	-			63			32,0	32,1	0,1999		300	-	73			33,2				33,6	0,2194	M2						315	-								80,5	33,9						34,3					0,2340							355	-		100,5			36,3	36,7		0,2730	BFN	400		-	123	38,6	39,0		0,3169	450	-	148	41,2	41,6	0,3656	500	-	173	44,1	46,2	0,4144	550	-	198	46,3	48,4	0,4631	560	-	203	46,8	48,9	0,4729	600	-	223	48,9	51,0	0,5119	630	-	238	50,5	52,6	0,5411	BF	M3	650	3	248	51,5			53,6	0,5606	700	28			273	54,2	56,3	0,6094	710	33	278	54,7	56,8			0,6191	750	53	298	56,8	58,9	0,6581	800	78			323	59,4	61,5	0,7069	1100 x	180	-	13		28,0			28,1	0,1129		BFL	M1	630			-		238	65,5			67,6	0,7631	BF	M4	200					-				23	29,2	29,3	0,1344	225	-					36	31,0	31,1		0,1613	250	-			48			32,6	32,7	0,1881	M2	280		-			63	34,5	34,6	0,2204	300	-	73	35,7	36,1	0,2419	BFN	800	78	323	59,4	61,5	0,7069	M4	180	-	13	28,0	28,1	0,1129	M1	200	-	23	29,2	29,3	0,1344	M1	225	-	36	31,0	31,1	0,1613	BFL	250	-	48	32,6	32,7	0,1881	M2	280	-	63	34,5	34,6	0,2204	M2	300	-	73	35,7	36,1	0,2419	BFN																																																																								
650	3	248	47,7	49,8	0,5031			700	28	273	50,2			52,3	0,5469	710	33	278	50,6	52,7	0,5556	750			53	298	52,6	54,7	0,5906	800	78		323	55,0		57,1	0,6344	1000 x	150	-	-	24,2	24,3				0,0731	BFL	M1		600	-	223			58,0	60,1	0,6431				BF	M3	180	-	13				26,0					26,1	0,1024	200	-			23	27,1				27,2	0,1219	225	-	36	28,8					28,9		0,1463	250	-	48	30,2			30,3			0,1706	280	-		63	32,0	32,1			0,1999			300	-	73		33,2	33,6	0,2194			M2				315	-			80,5				33,9	34,3								0,2340	355						-	100,5				36,3				36,7	0,2730		BFN	400		-			123	38,6	39,0	0,3169		450	-	148	41,2	41,6	0,3656	500	-	173	44,1	46,2	0,4144	550	-	198	46,3	48,4	0,4631	560	-	203	46,8	48,9	0,4729	600	-	223	48,9	51,0	0,5119	630	-	238	50,5	52,6	0,5411	BF	M3	650	3	248	51,5	53,6	0,5606			700	28	273	54,2			56,3	0,6094	710	33			278	54,7	56,8	0,6191	750	53	298	56,8	58,9			0,6581	800	78	323	59,4	61,5	0,7069	1100 x	180			-	13	28,0	28,1		0,1129	BFL	M1		630	-	238	65,5	67,6				0,7631			BF		M4	200			-	23			29,2					29,3				0,1344	225	-	36	31,0	31,1					0,1613	250	-	48	32,6	32,7	0,1881			M2	280	-	63	34,5	34,6		0,2204	300	-	73	35,7	36,1	0,2419	BFN	800	78	323	59,4	61,5	0,7069	M4	180	-	13	28,0	28,1	0,1129	M1	200	-	23	29,2	29,3	0,1344	M1	225	-	36	31,0	31,1	0,1613	BFL	250	-	48	32,6	32,7	0,1881	M2	280	-	63	34,5	34,6	0,2204	M2	300	-	73	35,7	36,1	0,2419	BFN																																																																																
700	28	273	50,2	52,3	0,5469			710	33	278	50,6			52,7	0,5556	750	53	298	52,6	54,7	0,5906	800			78	323	55,0	57,1	0,6344	1000 x	150		-	-		24,2	24,3		0,0731	BFL	M1	600	-		223	58,0	60,1				0,6431	BF	M3			180	-	13						26,0	26,1	0,1024				200					-	23	27,1	27,2			0,1219	225				-	36	28,8	28,9	0,1463	250					-		48	30,2	30,3	0,1706	280			-			63	32,0	32,1		0,1999	300	-			73			33,2	33,6	0,2194		M2	315	-							80,5	33,9	34,3		0,2340				355	-								100,5	36,3	36,7					0,2730	BFN		400	-	123				38,6	39,0			0,3169		450	-	148	41,2	41,6	0,3656	500	-	173	44,1	46,2	0,4144	550	-	198	46,3	48,4	0,4631	560	-	203	46,8	48,9	0,4729	600	-	223	48,9	51,0	0,5119	630	-	238	50,5	52,6	0,5411	BF	M3	650	3	248	51,5	53,6	0,5606			700	28	273	54,2	56,3	0,6094			710	33	278	54,7			56,8	0,6191	750	53			298	56,8	58,9	0,6581	800	78	323	59,4	61,5			0,7069	1100 x	180	-	13	28,0	28,1		0,1129	BFL	M1	630	-	238	65,5		67,6				0,7631	BF	M4	200	-				23						29,2			29,3	0,1344			225					-		36		31,0	31,1	0,1613	250	-	48	32,6	32,7			0,1881	M2	280	-	63	34,5	34,6	0,2204	300		-	73	35,7	36,1	0,2419	BFN	800	78	323	59,4	61,5	0,7069	M4	180	-	13	28,0	28,1	0,1129	M1	200	-	23	29,2	29,3	0,1344	M1	225	-	36	31,0	31,1	0,1613	BFL	250	-	48	32,6	32,7	0,1881	M2	280	-	63	34,5	34,6	0,2204	M2	300	-	73	35,7	36,1	0,2419	BFN																																																																																								
710	33	278	50,6	52,7	0,5556			750	53	298	52,6			54,7	0,5906	800	78	323	55,0	57,1	0,6344	1000 x			150	-	-	24,2	24,3		0,0731	BFL	M1	600	-	223	58,0		60,1			0,6431	BF		M3	180	-				13					26,0	26,1	0,1024						200	-	23				27,1					27,2	0,1219	225	-			36	28,8				28,9	0,1463	250	-	48	30,2					30,3		0,1706	280	-	63	32,0			32,1			0,1999	300	-		73	33,2	33,6			0,2194			M2	315	-			80,5	33,9			34,3				0,2340	355	-		100,5				36,3	36,7			0,2730					BFN	400	-		123	38,6		39,0			0,3169	450	-				148	41,2	41,6	0,3656	500	-	173	44,1	46,2	0,4144	550	-	198	46,3	48,4	0,4631	560	-	203	46,8	48,9	0,4729	600	-	223	48,9	51,0	0,5119	630	-	238	50,5	52,6	0,5411	BF	M3	650	3	248	51,5	53,6	0,5606			700	28	273	54,2	56,3	0,6094			710	33	278	54,7	56,8	0,6191			750	53	298	56,8			58,9	0,6581	800	78			323	59,4	61,5	0,7069	1100 x	180	-	13	28,0	28,1	0,1129	BFL		M1	630	-	238	65,5		67,6			0,7631	BF	M4	200		-				23			29,2	29,3				0,1344						225		-	36	31,0			31,1		0,1613	250		-		48		32,6	32,7	0,1881	M2	280	-	63	34,5	34,6	0,2204	300		-	73	35,7	36,1	0,2419	BFN	800	78	323	59,4	61,5	0,7069	M4	180	-	13	28,0	28,1	0,1129	M1	200	-	23	29,2	29,3	0,1344	M1	225	-	36	31,0	31,1	0,1613	BFL	250	-	48	32,6	32,7	0,1881	M2	280	-	63	34,5	34,6	0,2204	M2	300	-	73	35,7	36,1	0,2419	BFN																																																																																																
750	53	298	52,6	54,7	0,5906			800	78	323	55,0			57,1	0,6344	1000 x	150	-	-	24,2	24,3		0,0731	BFL	M1	600	-	223	58,0		60,1			0,6431	BF	M3	180		-			13				26,0	26,1				0,1024					200	-	23						27,1	27,2	0,1219				225					-	36	28,8	28,9			0,1463	250				-	48	30,2	30,3	0,1706	280					-		63	32,0	32,1	0,1999	300			-			73	33,2	33,6		0,2194	M2	315			-				80,5	33,9		34,3	0,2340	355			-				100,5	36,3	36,7		0,2730			BFN	400	-			123			38,6	39,0		0,3169	450		-	148		41,2	41,6		0,3656	500	-	173	44,1		46,2	0,4144	550	-	198	46,3	48,4	0,4631	560	-	203	46,8	48,9	0,4729	600	-	223	48,9	51,0	0,5119	630	-	238	50,5	52,6	0,5411	BF	M3	650	3	248	51,5	53,6	0,5606			700	28	273	54,2	56,3	0,6094			710	33	278	54,7	56,8	0,6191			750	53	298	56,8	58,9	0,6581			800	78	323	59,4			61,5	0,7069	1100 x	180	-	13	28,0	28,1	0,1129	BFL		M1	630	-	238	65,5	67,6				0,7631	BF	M4	200		-			23			29,2		29,3				0,1344			225	-	36			31,0				31,1		0,1613	250	-	48	32,6			32,7		0,1881	M2		280	-	63	34,5	34,6	0,2204	300		-	73	35,7	36,1	0,2419	BFN	800	78	323	59,4	61,5	0,7069	M4	180	-	13	28,0	28,1	0,1129	M1	200	-	23	29,2	29,3	0,1344	M1	225	-	36	31,0	31,1	0,1613	BFL	250	-	48	32,6	32,7	0,1881	M2	280	-	63	34,5	34,6	0,2204	M2	300	-	73	35,7	36,1	0,2419	BFN																																																																																																								
800	78	323	55,0	57,1	0,6344			1000 x	150	-	-	24,2	24,3	0,0731	BFL		M1	600	-	223	58,0		60,1			0,6431	BF	M3	180		-			13			26,0		26,1			0,1024				200	-				23					27,1	27,2	0,1219						225	-	36				28,8					28,9	0,1463	250	-			48	30,2				30,3	0,1706	280	-	63	32,0					32,1		0,1999	300	-	73	33,2			33,6			0,2194	M2	315		-		80,5			33,9			34,3	0,2340	355		-	100,5	36,3			36,7				0,2730	BFN	400	-	123				38,6	39,0		0,3169	450	-		148	41,2	41,6	0,3656	500		-	173		44,1	46,2	0,4144	550	-	198	46,3	48,4	0,4631	560	-	203	46,8	48,9	0,4729	600	-	223	48,9	51,0	0,5119	630	-	238	50,5	52,6	0,5411	BF	M3	650	3	248	51,5	53,6	0,5606			700	28	273	54,2	56,3	0,6094			710	33	278	54,7	56,8	0,6191			750	53	298	56,8	58,9	0,6581			800	78	323	59,4	61,5	0,7069			1100 x	180	-	13	28,0	28,1	0,1129	BFL		M1	630	-	238	65,5	67,6				0,7631	BF	M4	200	-				23			29,2		29,3			0,1344			225		-			36	31,0			31,1	0,1613	250			-	48	32,6		32,7		0,1881	M2	280	-	63			34,5	34,6	0,2204		300	-	73	35,7	36,1	0,2419	BFN	800	78	323	59,4	61,5	0,7069	M4	180	-	13	28,0	28,1	0,1129	M1	200	-	23	29,2	29,3	0,1344	M1	225	-	36	31,0	31,1	0,1613	BFL	250	-	48	32,6	32,7	0,1881	M2	280	-	63	34,5	34,6	0,2204	M2	300	-	73	35,7	36,1	0,2419	BFN																																																																																																																
1000 x	150	-	-	24,2	24,3	0,0731	BFL		M1	600	-	223	58,0	60,1				0,6431	BF	M3																																																																																																																																																																																																																																																																																																																																																																																																																																																									
	180	-	13	26,0	26,1	0,1024				200	-	23	27,1	27,2				0,1219			225		-			36			28,8		28,9			0,1463			250		-			48				30,2	30,3				0,1706					280	-	63						32,0	32,1	0,1999				300					-	73	33,2	33,6			0,2194	M2				315	-	80,5	33,9	34,3	0,2340					355		-	100,5	36,3	36,7	0,2730			BFN			400	-	123		38,6	39,0	0,3169			450			-	148	41,2	41,6	0,3656	500	-			173	44,1	46,2	0,4144	550	-	198	46,3	48,4	0,4631	560	-	203	46,8	48,9	0,4729	600	-	223	48,9	51,0	0,5119	630	-	238	50,5	52,6	0,5411	BF	M3	650	3	248	51,5	53,6	0,5606	700	28	273	54,2	56,3	0,6094	710	33	278	54,7	56,8	0,6191	750	53	298	56,8	58,9	0,6581	800			78	323	59,4	61,5	0,7069	1100 x			180	-	13	28,0	28,1	0,1129			BFL	M1	630	-	238	65,5			67,6	0,7631	BF	M4	200	-	23	29,2	29,3	0,1344	225	-	36	31,0	31,1	0,1613		250	-	48	32,6	32,7	0,1881				M2	280	-	63	34,5				34,6			0,2204	300				-			73	35,7	36,1			0,2419			BFN	800	78	323	59,4	61,5	0,7069			M4	180	-	13	28,0	28,1	0,1129	M1	200	-	23	29,2	29,3	0,1344	M1	225	-	36	31,0	31,1	0,1613	BFL	250	-	48	32,6	32,7	0,1881	M2	280	-	63	34,5	34,6	0,2204	M2	300	-	73	35,7	36,1	0,2419	BFN																																																																																																																																																			
	200	-	23	27,1	27,2	0,1219				225	-	36	28,8	28,9				0,1463			250		-			48			30,2		30,3			0,1706			280		-			63				32,0	32,1				0,1999					300	-	73						33,2	33,6	0,2194				M2					315	-	80,5	33,9			34,3					0,2340	355	-	100,5	36,3	36,7					0,2730		BFN	400	-	123	38,6						39,0	0,3169	450	-	148	41,2	41,6			0,3656	500	-	173	44,1	46,2	0,4144	550	-	198	46,3	48,4	0,4631	560	-	203	46,8	48,9	0,4729	600	-	223	48,9	51,0	0,5119	630	-	238	50,5	52,6	0,5411	BF	M3	650	3	248	51,5	53,6	0,5606	700			28	273	54,2	56,3	0,6094	710	33	278	54,7	56,8	0,6191	750	53	298	56,8	58,9	0,6581	800	78	323	59,4	61,5	0,7069	1100 x	180			-	13	28,0	28,1	0,1129				BFL	M1	630	-	238	65,5					67,6	0,7631	BF	M4	200	-	23	29,2			29,3	0,1344	225	-	36	31,0	31,1	0,1613	250	-	48	32,6		32,7	0,1881	M2	280	-	63					34,5	34,6	0,2204	300				-			73	35,7		36,1		0,2419			BFN	800	78	323	59,4	61,5			0,7069	M4	180	-	13	28,0	28,1	0,1129	M1	200	-	23	29,2	29,3	0,1344	M1	225	-	36	31,0	31,1	0,1613	BFL	250	-	48	32,6	32,7	0,1881	M2	280	-	63	34,5	34,6	0,2204	M2	300	-	73	35,7	36,1	0,2419	BFN																																																																																																																																																											
	225	-	36	28,8	28,9	0,1463				250	-	48	30,2	30,3				0,1706			280		-			63			32,0		32,1			0,1999			300		-			73				33,2	33,6				0,2194					M2	315	-						80,5	33,9	34,3									0,2340	355	-	100,5			36,3	36,7				0,2730	BFN	400	-	123	38,6					39,0	0,3169		450	-	148	41,2			41,6	0,3656	500	-	173	44,1	46,2	0,4144	550	-	198	46,3	48,4	0,4631	560	-	203	46,8	48,9	0,4729	600	-	223	48,9	51,0	0,5119	630	-	238	50,5	52,6	0,5411	BF	M3	650	3	248	51,5	53,6	0,5606	700	28	273			54,2	56,3	0,6094	710	33	278	54,7			56,8	0,6191	750	53	298	56,8	58,9	0,6581	800	78	323	59,4	61,5	0,7069	1100 x	180	-	13	28,0	28,1	0,1129	BFL	M1		630			-	238	65,5	67,6	0,7631						BF	M4	200	-	23	29,2			29,3	0,1344			225	-	36	31,0			31,1	0,1613	250	-	48	32,6	32,7	0,1881	M2	280	-	63		34,5	34,6		0,2204	300	-				73	35,7	36,1	0,2419	BFN		800		78			323	59,4	61,5	0,7069	M4	180			-	13	28,0	28,1	0,1129	M1	200	-	23	29,2	29,3	0,1344	M1	225	-	36	31,0	31,1	0,1613	BFL	250	-	48	32,6	32,7	0,1881	M2	280	-	63	34,5	34,6	0,2204	M2	300	-	73	35,7	36,1	0,2419	BFN																																																																																																																																																																						
	250	-	48	30,2	30,3	0,1706				280	-	63	32,0	32,1				0,1999			300		-			73			33,2		33,6			0,2194			M2		315			-				80,5	33,9				34,3						0,2340	355						-	100,5	36,3				36,7					0,2730	BFN	400	-			123	38,6	39,0			0,3169		450	-	148	41,2	41,6	0,3656			500	-	173	44,1	46,2	0,4144	550	-	198	46,3	48,4	0,4631	560	-	203	46,8	48,9	0,4729	600	-	223	48,9	51,0	0,5119	630	-	238	50,5	52,6	0,5411	BF	M3	650	3	248	51,5	53,6	0,5606	700	28	273			54,2	56,3	0,6094	710	33	278	54,7	56,8	0,6191			750	53	298	56,8	58,9	0,6581	800			78	323	59,4	61,5	0,7069	1100 x	180	-	13	28,0	28,1	0,1129	BFL	M1		630	-	238	65,5	67,6	0,7631				BF			M4	200	-	23	29,2		29,3	0,1344					225	-	36	31,0			31,1	0,1613			250	-	48	32,6			32,7	0,1881	M2	280	-	63	34,5	34,6		0,2204	300	-		73	35,7	36,1	0,2419	BFN	800		78		323	59,4	61,5	0,7069	M4	180	-	13	28,0			28,1	0,1129	M1	200	-	23	29,2	29,3	0,1344	M1	225	-	36	31,0	31,1	0,1613	BFL	250	-	48	32,6	32,7	0,1881	M2	280	-	63	34,5	34,6	0,2204	M2	300	-	73	35,7	36,1	0,2419	BFN																																																																																																																																																																																	
	280	-	63	32,0	32,1	0,1999				300	-	73	33,2	33,6				0,2194			M2		315			-			80,5		33,9			34,3					0,2340			355				-	100,5				36,3					36,7	0,2730	BFN						400	-	123				38,6		39,0			0,3169		450	-	148	41,2	41,6	0,3656	500			-	173	44,1	46,2	0,4144	550	-	198	46,3	48,4	0,4631	560	-	203	46,8	48,9	0,4729	600	-	223	48,9	51,0	0,5119	630	-	238	50,5	52,6	0,5411	BF	M3	650	3	248	51,5	53,6	0,5606	700	28	273			54,2	56,3	0,6094	710	33	278	54,7	56,8	0,6191			750	53	298	56,8	58,9	0,6581	800	78	323			59,4	61,5	0,7069	1100 x	180	-	13			28,0	28,1	0,1129	BFL	M1		630	-	238	65,5	67,6	0,7631				BF	M4	200	-	23	29,2					29,3	0,1344		225	-	36	31,0		31,1	0,1613					250	-	48	32,6			32,7	0,1881			M2	280	-	63			34,5	34,6		0,2204	300	-	73	35,7	36,1	0,2419	BFN	800	78	323	59,4	61,5	0,7069	M4	180	-	13	28,0	28,1	0,1129	M1	200	-	23	29,2	29,3	0,1344	M1	225	-	36	31,0	31,1	0,1613	BFL	250	-	48	32,6	32,7	0,1881	M2	280	-	63	34,5	34,6	0,2204	M2	300	-	73	35,7	36,1	0,2419	BFN																																																																																																																																																																																												
	300	-	73	33,2	33,6	0,2194				M2	315	-	80,5	33,9				34,3					0,2340			355			-		100,5			36,3			36,7		0,2730			BFN				400	-				123					38,6	39,0				0,3169			450	-	148		41,2		41,6	0,3656	500			-	173	44,1	46,2	0,4144	550	-	198	46,3	48,4	0,4631	560	-	203	46,8	48,9	0,4729	600	-	223	48,9	51,0	0,5119	630	-	238	50,5	52,6	0,5411	BF	M3	650	3	248	51,5	53,6	0,5606	700	28	273			54,2	56,3	0,6094	710	33	278	54,7	56,8	0,6191			750	53	298	56,8	58,9	0,6581	800	78	323			59,4	61,5	0,7069	1100 x	180	-	13	28,0	28,1			0,1129	BFL	M1		630	-	238			65,5	67,6	0,7631				BF	M4	200	-	23	29,2						29,3	0,1344	225	-					36	31,0		31,1	0,1613	250	-		48	32,6					32,7	0,1881	M2	280			-	63				34,5	34,6	0,2204			300	-	73	35,7	36,1	0,2419	BFN	800	78	323	59,4	61,5	0,7069	M4	180	-	13	28,0	28,1	0,1129	M1	200	-	23	29,2	29,3	0,1344	M1	225	-	36	31,0	31,1	0,1613	BFL	250	-	48	32,6	32,7	0,1881	M2	280	-	63	34,5	34,6	0,2204	M2	300	-	73	35,7	36,1	0,2419	BFN																																																																																																																																																																																																
	315	-	80,5	33,9	34,3	0,2340					355	-	100,5	36,3				36,7			0,2730		BFN			400			-		123			38,6			39,0		0,3169							450	-			148	41,2					41,6	0,3656	500	-	173	44,1			46,2	0,4144	550		-		198	46,3	48,4	0,4631	560	-	203	46,8	48,9	0,4729	600	-	223	48,9	51,0	0,5119	630	-	238	50,5	52,6	0,5411	BF	M3	650	3	248	51,5	53,6	0,5606	700	28	273	54,2			56,3	0,6094	710	33	278	54,7	56,8	0,6191	750			53	298	56,8	58,9	0,6581	800	78	323	59,4			61,5	0,7069	1100 x	180	-	13	28,0	28,1	0,1129			BFL	M1	630		-	238	65,5	67,6	0,7631			BF				M4	200	-	23	29,2	29,3	0,1344	225						-	36	31,0	31,1						0,1613	250	-	48					32,6	32,7		0,1881	M2	280	-	63	34,5	34,6					0,2204	300		-	73	35,7	36,1	0,2419			BFN	800	78	323	59,4	61,5	0,7069	M4	180	-	13	28,0	28,1	0,1129	M1	200	-	23	29,2	29,3	0,1344	M1	225	-	36	31,0	31,1	0,1613	BFL	250	-	48	32,6	32,7	0,1881	M2	280	-	63	34,5	34,6	0,2204	M2	300	-	73	35,7	36,1	0,2419	BFN																																																																																																																																																																																																												
	355	-	100,5	36,3	36,7	0,2730				BFN	400	-	123	38,6				39,0			0,3169					450			-		148			41,2			41,6		0,3656			500		-		173	44,1			46,2	0,4144			550	-	198	46,3	48,4	0,4631	560	-			203	46,8	48,9	0,4729	600	-	223	48,9	51,0	0,5119	630	-	238	50,5	52,6	0,5411	BF	M3	650	3	248	51,5	53,6	0,5606	700	28	273	54,2			56,3	0,6094	710	33	278	54,7	56,8	0,6191	750	53			298	56,8	58,9	0,6581	800	78	323	59,4	61,5			0,7069	1100 x	180	-	13	28,0	28,1	0,1129	BFL			M1	630		-	238	65,5	67,6	0,7631	BF					M4		200	-	23	29,2	29,3	0,1344	225						-	36	31,0	31,1	0,1613	250	-						48	32,6	32,7	0,1881						M2	280	-	63			34,5		34,6	0,2204		300		-	73	35,7	36,1	0,2419	BFN	800			78	323	59,4	61,5	0,7069	M4	180	-	13	28,0	28,1	0,1129	M1	200	-	23	29,2	29,3	0,1344	M1	225	-	36	31,0	31,1	0,1613	BFL	250	-	48	32,6	32,7	0,1881	M2	280	-	63	34,5	34,6	0,2204	M2	300	-	73	35,7	36,1	0,2419	BFN																																																																																																																																																																																																																								
	400	-	123	38,6	39,0	0,3169					450	-	148	41,2				41,6			0,3656		500			-			173		44,1			46,2			0,4144	550	-			198		46,3		48,4	0,4631	560	-	203	46,8			48,9	0,4729	600	-	223	48,9	51,0	0,5119	630	-	238	50,5	52,6	0,5411	BF	M3	650	3	248	51,5	53,6	0,5606	700	28	273	54,2			56,3	0,6094	710	33	278	54,7	56,8	0,6191	750	53			298	56,8	58,9	0,6581	800	78	323	59,4	61,5	0,7069			1100 x	180	-	13	28,0	28,1	0,1129	BFL	M1			630		-	238	65,5	67,6	0,7631	BF					M4		200	-	23	29,2	29,3		0,1344	225					-	36	31,0	31,1	0,1613	250	-						48	32,6	32,7	0,1881	M2	280	-						63	34,5	34,6	0,2204			300				-	73	35,7	36,1	0,2419	BFN		800	78		323	59,4	61,5	0,7069	M4	180	-	13	28,0	28,1	0,1129	M1	200	-	23	29,2	29,3	0,1344	M1	225	-	36	31,0	31,1	0,1613	BFL	250	-	48	32,6	32,7	0,1881	M2	280	-	63	34,5	34,6	0,2204	M2	300	-	73	35,7	36,1	0,2419	BFN																																																																																																																																																																																																																																				
	450	-	148	41,2	41,6	0,3656				500	-	173	44,1	46,2				0,4144			550		-			198			46,3	48,4	0,4631			560			-	203	46,8	48,9	0,4729	600		-		223	48,9	51,0	0,5119	630	-	238	50,5	52,6	0,5411	BF	M3	650	3	248	51,5	53,6	0,5606	700	28	273	54,2			56,3	0,6094	710	33	278	54,7	56,8	0,6191	750	53			298	56,8	58,9	0,6581	800	78	323	59,4	61,5	0,7069			1100 x	180	-	13	28,0	28,1	0,1129	BFL	M1	630				-	238	65,5	67,6	0,7631	BF					M4		200	-	23	29,2	29,3			0,1344	225				-	36	31,0	31,1	0,1613		250	-					48	32,6	32,7	0,1881	M2	280	-						63	34,5	34,6	0,2204		300	-			73			35,7	36,1	0,2419	BFN	800	78	323			59,4	61,5	0,7069	M4	180	-	13	28,0	28,1	0,1129	M1	200	-	23	29,2	29,3	0,1344	M1	225	-	36	31,0	31,1	0,1613	BFL	250	-	48	32,6	32,7	0,1881	M2	280	-	63	34,5	34,6	0,2204	M2	300	-	73	35,7	36,1	0,2419	BFN																																																																																																																																																																																																																																																
	500	-	173	44,1	46,2	0,4144				550	-	198	46,3	48,4				0,4631			560	-	203			46,8			48,9	0,4729	600	-	223	48,9			51,0	0,5119	630	-	238	50,5	52,6	0,5411	BF	M3	650	3	248	51,5	53,6	0,5606	700	28	273			54,2	56,3	0,6094	710	33	278	54,7	56,8	0,6191	750			53	298	56,8	58,9	0,6581	800	78	323	59,4	61,5			0,7069	1100 x	180	-	13	28,0	28,1	0,1129	BFL	M1				630	-	238	65,5	67,6	0,7631			BF				M4	200	-	23	29,2				29,3	0,1344			225	-	36	31,0	31,1			0,1613	250				-	48	32,6	32,7	0,1881		M2	280					-	63	34,5	34,6		0,2204	300				-		73	35,7	36,1	0,2419	BFN	800	78	323	59,4	61,5			0,7069	M4	180	-	13	28,0	28,1	0,1129	M1	200	-	23	29,2	29,3	0,1344	M1	225	-	36	31,0	31,1	0,1613	BFL	250	-	48	32,6	32,7	0,1881	M2	280	-	63	34,5	34,6	0,2204	M2	300	-	73	35,7	36,1	0,2419	BFN																																																																																																																																																																																																																																																											
	550	-	198	46,3	48,4	0,4631				560	-	203	46,8	48,9		0,4729		600			-	223	48,9	51,0	0,5119	630			-	238	50,5	52,6	0,5411	BF	M3	650	3	248	51,5	53,6	0,5606	700	28	273			54,2	56,3	0,6094	710	33	278	54,7	56,8	0,6191			750	53	298	56,8	58,9	0,6581	800	78	323	59,4			61,5	0,7069	1100 x	180	-	13	28,0	28,1	0,1129	BFL			M1		630	-	238	65,5	67,6	0,7631						BF	M4	200	-	23	29,2				29,3	0,1344			225	-	36	31,0				31,1	0,1613			250	-	48	32,6	32,7			0,1881	M2				280	-	63	34,5	34,6			0,2204				300	-	73	35,7	36,1	0,2419	BFN	800		78	323	59,4		61,5	0,7069	M4	180	-	13	28,0	28,1	0,1129	M1	200	-	23	29,2	29,3	0,1344	M1	225	-	36	31,0	31,1	0,1613	BFL	250	-	48	32,6	32,7	0,1881	M2	280	-	63	34,5	34,6	0,2204	M2	300	-	73	35,7	36,1	0,2419	BFN																																																																																																																																																																																																																																																																						
	560	-	203	46,8	48,9	0,4729		600		-	223	48,9	51,0	0,5119	630	-	238	50,5			52,6	0,5411	BF	M3	650	3	248	51,5	53,6	0,5606	700	28	273			54,2	56,3	0,6094	710	33	278	54,7	56,8	0,6191			750	53	298	56,8	58,9	0,6581	800	78	323			59,4	61,5	0,7069	1100 x	180	-	13	28,0	28,1	0,1129			BFL	M1		630	-	238	65,5	67,6	0,7631						BF	M4	200	-	23	29,2			29,3	0,1344				225	-	36	31,0				31,1	0,1613			250	-	48	32,6				32,7	0,1881			M2	280	-	63	34,5			34,6				0,2204	300	-	73	35,7	36,1		0,2419	BFN	800	78		323	59,4	61,5	0,7069	M4	180	-	13	28,0	28,1	0,1129	M1	200	-	23	29,2	29,3	0,1344	M1	225	-	36	31,0	31,1	0,1613	BFL	250	-	48	32,6	32,7	0,1881	M2	280	-	63	34,5	34,6	0,2204	M2	300	-	73	35,7	36,1	0,2419	BFN																																																																																																																																																																																																																																																																																	
600	-	223	48,9	51,0	0,5119	630	-	238	50,5	52,6	0,5411	BF	M3	650	3	248	51,5	53,6	0,5606	700	28	273			54,2	56,3	0,6094	710	33	278	54,7	56,8	0,6191			750	53	298	56,8	58,9	0,6581	800	78	323			59,4	61,5	0,7069	1100 x	180	-	13	28,0	28,1			0,1129	BFL	M1		630	-	238	65,5	67,6	0,7631						BF	M4	200	-	23	29,2		29,3	0,1344					225	-	36	31,0			31,1	0,1613				250	-	48	32,6				32,7	0,1881			M2	280	-	63				34,5	34,6		0,2204		300	-	73	35,7		36,1	0,2419	BFN	800		78	323	59,4	61,5	0,7069	M4	180	-	13	28,0	28,1	0,1129	M1	200	-	23	29,2	29,3	0,1344	M1	225	-	36	31,0	31,1	0,1613	BFL	250	-	48	32,6	32,7	0,1881	M2	280	-	63	34,5	34,6	0,2204	M2	300	-	73	35,7	36,1	0,2419	BFN																																																																																																																																																																																																																																																																																												
630	-	238	50,5	52,6	0,5411	BF	M3	650	3	248	51,5			53,6	0,5606	700	28	273	54,2	56,3	0,6094	710			33	278	54,7	56,8	0,6191	750	53	298	56,8			58,9	0,6581	800	78	323	59,4	61,5	0,7069	1100 x			180	-	13		28,0	28,1	0,1129	BFL	M1			630				-	238	65,5	67,6	0,7631	BF	M4	200						-	23	29,2	29,3		0,1344	225					-	36	31,0	31,1			0,1613	250				-	48	32,6	32,7				0,1881	M2	280			-	63	34,5		34,6	0,2204	300	-		73	35,7	36,1	0,2419	BFN	800	78	323	59,4	61,5	0,7069	M4	180	-	13	28,0	28,1	0,1129	M1	200	-	23	29,2	29,3	0,1344	M1	225	-	36	31,0	31,1	0,1613	BFL	250	-	48	32,6	32,7	0,1881	M2	280	-	63	34,5	34,6	0,2204	M2	300	-	73	35,7	36,1	0,2419	BFN																																																																																																																																																																																																																																																																																																		
650	3	248	51,5	53,6	0,5606			700	28	273	54,2			56,3	0,6094	710	33	278	54,7	56,8	0,6191	750			53	298	56,8	58,9	0,6581	800	78	323	59,4			61,5	0,7069	1100 x	180	-	13	28,0	28,1				0,1129	BFL	M1		630	-	238			65,5	67,6	0,7631				BF	M4	200	-	23			29,2						29,3	0,1344	225	-		36	31,0					31,1	0,1613	250	-			48	32,6	32,7			0,1881	M2	280	-	63	34,5		34,6		0,2204		300	-	73	35,7	36,1	0,2419	BFN	800	78	323	59,4	61,5	0,7069	M4	180	-	13	28,0	28,1	0,1129	M1	200	-	23	29,2	29,3	0,1344	M1	225	-	36	31,0	31,1	0,1613	BFL	250	-	48	32,6	32,7	0,1881	M2	280	-	63	34,5	34,6	0,2204	M2	300	-	73	35,7	36,1	0,2419	BFN																																																																																																																																																																																																																																																																																																										
700	28	273	54,2	56,3	0,6094			710	33	278	54,7			56,8	0,6191	750	53	298	56,8	58,9	0,6581	800			78	323	59,4	61,5	0,7069	1100 x	180	-	13			28,0	28,1		0,1129	BFL	M1	630	-		238	65,5	67,6				0,7631	BF	M4			200	-	23						29,2	29,3	0,1344			225						-	36	31,0	31,1		0,1613	250		-			48	32,6	32,7	0,1881	M2	280	-	63	34,5			34,6		0,2204	300	-	73	35,7	36,1	0,2419	BFN	800	78	323	59,4	61,5	0,7069	M4	180	-	13	28,0	28,1	0,1129	M1	200	-	23	29,2	29,3	0,1344	M1	225	-	36	31,0	31,1	0,1613	BFL	250	-	48	32,6	32,7	0,1881	M2	280	-	63	34,5	34,6	0,2204	M2	300	-	73	35,7	36,1	0,2419	BFN																																																																																																																																																																																																																																																																																																																		
710	33	278	54,7	56,8	0,6191			750	53	298	56,8			58,9	0,6581	800	78	323	59,4	61,5	0,7069	1100 x			180	-	13	28,0	28,1		0,1129	BFL	M1	630	-	238	65,5		67,6			0,7631	BF		M4	200	-				23					29,2	29,3	0,1344						225	-	36			31,0			31,1			0,1613	250	-	48	32,6	32,7	0,1881	M2	280			-	63	34,5	34,6		0,2204	300	-	73	35,7	36,1	0,2419	BFN	800	78	323	59,4	61,5	0,7069	M4	180	-	13	28,0	28,1	0,1129	M1	200	-	23	29,2	29,3	0,1344	M1	225	-	36	31,0	31,1	0,1613	BFL	250	-	48	32,6	32,7	0,1881	M2	280	-	63	34,5	34,6	0,2204	M2	300	-	73	35,7	36,1	0,2419	BFN																																																																																																																																																																																																																																																																																																																										
750	53	298	56,8	58,9	0,6581			800	78	323	59,4			61,5	0,7069	1100 x	180	-	13	28,0	28,1		0,1129	BFL	M1	630	-	238	65,5		67,6			0,7631	BF	M4	200		-			23				29,2	29,3				0,1344					225	-	36			31,0			31,1	0,1613	250			-	48	32,6	32,7			0,1881	M2	280	-	63	34,5	34,6		0,2204	300	-	73	35,7	36,1	0,2419	BFN	800	78	323	59,4	61,5	0,7069	M4	180	-	13	28,0	28,1	0,1129	M1	200	-	23	29,2	29,3	0,1344	M1	225	-	36	31,0	31,1	0,1613	BFL	250	-	48	32,6	32,7	0,1881	M2	280	-	63	34,5	34,6	0,2204	M2	300	-	73	35,7	36,1	0,2419	BFN																																																																																																																																																																																																																																																																																																																																		
800	78	323	59,4	61,5	0,7069			1100 x	180	-	13	28,0	28,1	0,1129	BFL		M1	630	-	238	65,5		67,6			0,7631	BF	M4	200		-			23			29,2		29,3			0,1344				225	-			36	31,0					31,1	0,1613	250	-	48	32,6			32,7	0,1881	M2			280	-	63	34,5	34,6	0,2204	300		-	73	35,7	36,1	0,2419	BFN	800	78	323	59,4	61,5	0,7069	M4	180	-	13	28,0	28,1	0,1129	M1	200	-	23	29,2	29,3	0,1344	M1	225	-	36	31,0	31,1	0,1613	BFL	250	-	48	32,6	32,7	0,1881	M2	280	-	63	34,5	34,6	0,2204	M2	300	-	73	35,7	36,1	0,2419	BFN																																																																																																																																																																																																																																																																																																																																										
1100 x	180	-	13	28,0	28,1	0,1129	BFL		M1	630	-	238	65,5	67,6				0,7631	BF	M4																																																																																																																																																																																																																																																																																																																																																																																																																																																									
	200	-	23	29,2	29,3	0,1344				225	-	36	31,0	31,1				0,1613			250		-			48			32,6		32,7			0,1881			M2	280	-			63		34,5		34,6	0,2204	300	-	73	35,7			36,1	0,2419	BFN	800	78	323	59,4	61,5	0,7069	M4	180	-	13	28,0	28,1	0,1129	M1	200	-	23	29,2	29,3	0,1344	M1	225	-	36	31,0	31,1	0,1613	BFL	250	-	48	32,6	32,7	0,1881	M2	280	-	63	34,5	34,6	0,2204	M2	300	-	73	35,7	36,1	0,2419	BFN																																																																																																																																																																																																																																																																																																																																																																				
	225	-	36	31,0	31,1	0,1613				250	-	48	32,6	32,7				0,1881			M2		280			-			63	34,5	34,6			0,2204				300	-	73	35,7	36,1		0,2419		BFN	800	78	323	59,4	61,5	0,7069	M4	180	-	13	28,0	28,1	0,1129	M1	200	-	23	29,2	29,3	0,1344	M1	225	-	36	31,0	31,1	0,1613	BFL	250	-	48	32,6	32,7	0,1881	M2	280	-	63	34,5	34,6	0,2204	M2	300	-	73	35,7	36,1	0,2419	BFN																																																																																																																																																																																																																																																																																																																																																																														
	250	-	48	32,6	32,7	0,1881				M2	280	-	63	34,5				34,6				0,2204	300			-			73	35,7	36,1	0,2419	BFN	800			78	323	59,4	61,5	0,7069	M4	180	-	13	28,0	28,1	0,1129	M1	200	-	23	29,2	29,3	0,1344	M1	225	-	36	31,0	31,1	0,1613	BFL	250	-	48	32,6	32,7	0,1881	M2	280	-	63	34,5	34,6	0,2204	M2	300	-	73	35,7	36,1	0,2419	BFN																																																																																																																																																																																																																																																																																																																																																																																									
	280	-	63	34,5	34,6	0,2204					300	-	73	35,7		36,1		0,2419			BFN	800	78	323	59,4	61,5			0,7069	M4	180	-	13	28,0	28,1	0,1129	M1	200	-	23	29,2	29,3	0,1344	M1	225	-	36	31,0	31,1	0,1613	BFL	250	-	48	32,6	32,7	0,1881	M2	280	-	63	34,5	34,6	0,2204	M2	300	-	73	35,7	36,1	0,2419	BFN																																																																																																																																																																																																																																																																																																																																																																																																					
	300	-	73	35,7	36,1	0,2419		BFN		800	78	323	59,4	61,5	0,7069	M4	180	-			13	28,0	28,1	0,1129	M1	200	-	23	29,2	29,3	0,1344	M1	225	-	36	31,0	31,1	0,1613	BFL	250	-	48	32,6	32,7	0,1881	M2	280	-	63	34,5	34,6	0,2204	M2	300	-	73	35,7	36,1	0,2419	BFN																																																																																																																																																																																																																																																																																																																																																																																																																	
800	78	323	59,4	61,5	0,7069	M4																																																																																																																																																																																																																																																																																																																																																																																																																																																																							
180	-	13	28,0	28,1	0,1129	M1	200	-	23	29,2	29,3	0,1344	M1	225	-	36	31,0	31,1	0,1613	BFL	250	-	48	32,6	32,7	0,1881	M2	280	-	63	34,5	34,6	0,2204	M2	300	-	73	35,7	36,1	0,2419	BFN																																																																																																																																																																																																																																																																																																																																																																																																																																				
200	-	23	29,2	29,3	0,1344	M1	225	-	36	31,0	31,1	0,1613	BFL	250	-	48	32,6	32,7	0,1881	M2	280	-	63	34,5	34,6	0,2204	M2	300	-	73	35,7	36,1	0,2419	BFN																																																																																																																																																																																																																																																																																																																																																																																																																																											
225	-	36	31,0	31,1	0,1613	BFL	250	-	48	32,6	32,7	0,1881	M2	280	-	63	34,5	34,6	0,2204	M2	300	-	73	35,7	36,1	0,2419	BFN																																																																																																																																																																																																																																																																																																																																																																																																																																																		
250	-	48	32,6	32,7	0,1881	M2	280	-	63	34,5	34,6	0,2204	M2	300	-	73	35,7	36,1	0,2419	BFN																																																																																																																																																																																																																																																																																																																																																																																																																																																									
280	-	63	34,5	34,6	0,2204	M2	300	-	73	35,7	36,1	0,2419	BFN																																																																																																																																																																																																																																																																																																																																																																																																																																																																
300	-	73	35,7	36,1	0,2419	BFN																																																																																																																																																																																																																																																																																																																																																																																																																																																																							

Na přání lze vyrobit rozměry po 5 mm.

* U provedení s BKN je nutné přičíst hmotnost 0,5 kg.

A x B [mm]	Přesahy listu klapek		Hmotnost		Efektivní plocha Sef [m ²]	Servo	Ruční	A x B [mm]	Přesahy listu klapek		Hmotnost		Efektivní plocha Sef [m ²]	Servo	Ruční
	a [mm]	c [mm]	Ruční [kg]	Servo [kg]*					a [mm]	c [mm]	Ruční [kg]	Servo [kg]*			
1500 x	180	-	13	35,9	36,0	0,1549		1500 x	500	-	173	60,4	62,5	0,6269	
	200	-	23	37,5	37,6	0,1844	BFL		550	-	198	63,5	65,6	0,7006	M3
	225	-	36	39,8	39,9	0,2213			560	-	203	64,3	66,4	0,7154	
	250	-	48	41,9	42,3	0,2581	M2		600	-	223	67,1	69,2	0,7744	M4
	280	-	63	44,4	44,8	0,3024			630	-	238	69,3	71,4	0,8186	
	300	-	73	45,6	46,0	0,3319	BFN		650	3	248	70,7	72,8	0,8481	BF
	315	-	80,5	46,7	47,1	0,3540			700	28	273	74,3	76,4	0,9219	
	355	-	100,5	49,8	50,2	0,4130			710	33	278	75,0	77,1	0,9366	M5
	400	-	123	53,0	55,1	0,4794			750	53	298	77,9	80,0	0,9956	
	450	-	148	56,6	58,7	0,5531	BF		M3	800	78	323	81,5	83,6	1,0694

Na přání lze vyrobit rozměry po 5 mm.

* U provedení s BKN je nutné přičíst hmotnost 0,5 kg.

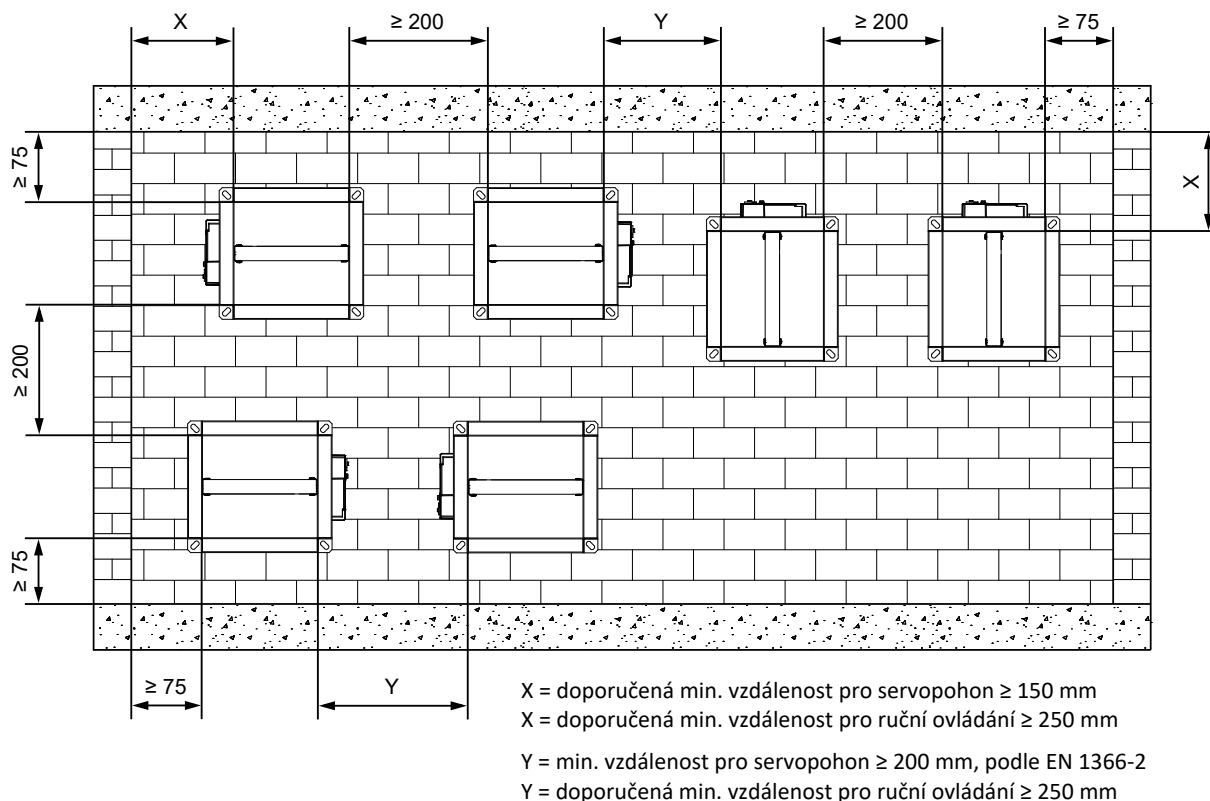
IV. ZABUDOVÁNÍ

Umístění a zabudování

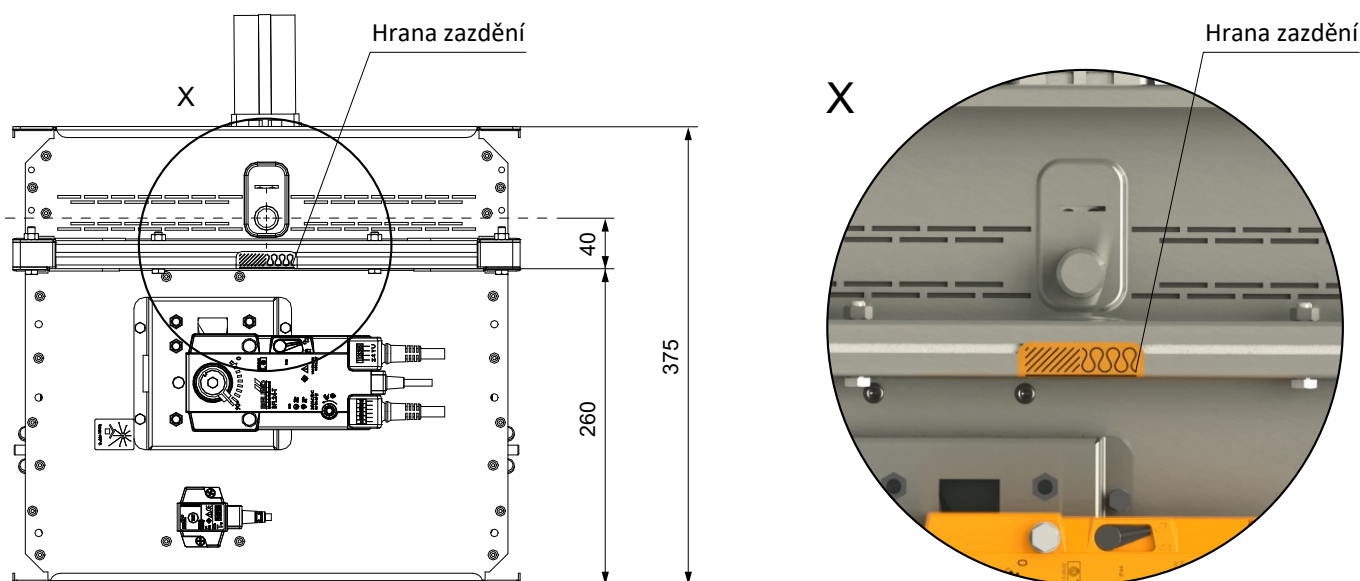
- Požární klapky jsou vhodné pro zabudování v libovolné poloze ve svislých a vodorovných prostupech požárně dělících konstrukcí. Prostupy pro montáž klapky musí být provedeny tak, aby bylo zcela vyloučeno přenášení všech zatížení od požárně dělících konstrukcí na těleso klapky. Navazující vzduchotechnické potrubí musí být zavěšeno nebo podepřeno tak, aby bylo zcela vyloučeno přenášení zatížení od navazujícího potrubí na příruby klapky. Mezera mezi osazenou klapkou a stavební konstrukcí musí být dokonale vyplněna schváleným materiálem v celém jejím objemu.
 - Klapka musí být zabudována tak, aby list klapky (v uzavřené poloze) byl umístěn v požárně dělící konstrukci - označeno samolepkou HRANA ZAZDĚNÍ na tělese klapky.
- Není-li toto řešení možné, musí být potrubí mezi požárně dělící konstrukcí a listem klapky chráněné dle certifikovaného způsobu zabudování → viz strany 29 až 46
- Do doby zazdění a provedení omítky je nutné zakrytím chránit ovládací mechanismus před poškozením a znečištěním. Těleso klapky se nesmí při zazdívání deformovat. Po zabudování klapky nesmí list klapky při otevírání, resp. zavírání drhnout o těleso klapky.
 - Vzdálenost mezi požární klapkou a konstrukcí (stěnou, stropem) musí být minimálně 75 mm dle EN 1366-2. Jestliže mají být zabudovány dvě nebo více klapky v jedné požárně dělící konstrukci, musí být vzdálenost mezi sousedními klapkami minimálně 200 mm dle EN 1366-2.

Minimální vzdálenost mezi požárními klapkami a konstrukcí

- minimální vzdálenost 200 mm mezi klapkami, podle EN 1366-2
- minimální vzdálenost 75 mm mezi klapkou a konstrukcí (stěna/strop), podle EN 1366-2
- doporučená minimální vzdálenost 150 mm nutná pro přístup k servopohonu
- doporučená minimální vzdálenost 250 mm nutná pro přístup k ručnímu ovládání

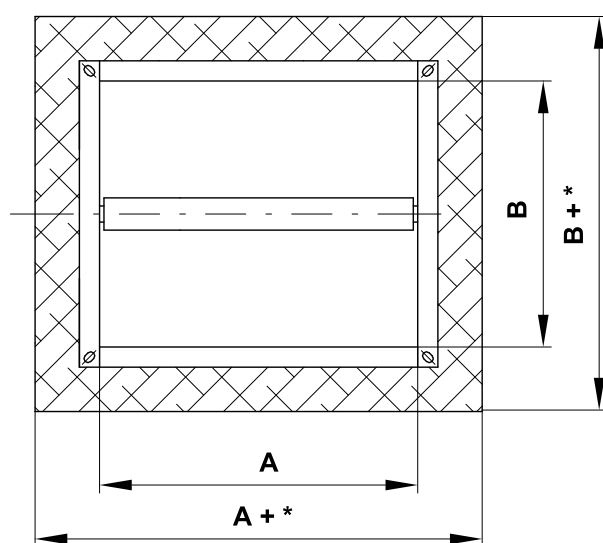


Hrana zadržení



"Samolepka HRANA ZAZDĚNÍ" vyznačuje doporučenou hranu zabudování. Klapka musí být zabudována tak, aby celý list klapky - v zavřené poloze, byl umístěn v požárně dělicí konstrukci a zároveň byl volně přístupný ovládací mechanismus a revizní otvory.

Rozměry instalačního otvoru



* Sádra nebo malta

- min. $A(B)+100 - 140$, podle typu zabudování
→ viz strany 29 až 46
- max. $A(B)+300$

Weichschott

- min. $A(B)+100$
- max. $A(B)+360$

Příklady konstrukcí pro zabudování požárních klapek

- Požární klapku je možné zabudovat do:
 - Tuhé stěnové konstrukce zhotovené např. z obyčejného betonu nebo zdiva, pórobetonu s min. tloušťkou 100 mm.
 - Do lehké sádkartonové stěnové konstrukce s min. tloušťkou 100 mm.
- Do tuhé stropní konstrukce zhotovené např. z obyčejného betonu nebo z porobetonu s tloušťkou stropu dle normy EN 1366-2.
- Mimo konstrukci stěny/stropu. Potrubí a klapka musí být chráněny protipožární izolací.
- Pokud je klapka zabudovaná mimo konstrukci, je nutné použít výztužný rám VRM-Q 120 → viz strana 59

Přehled způsobů zabudování

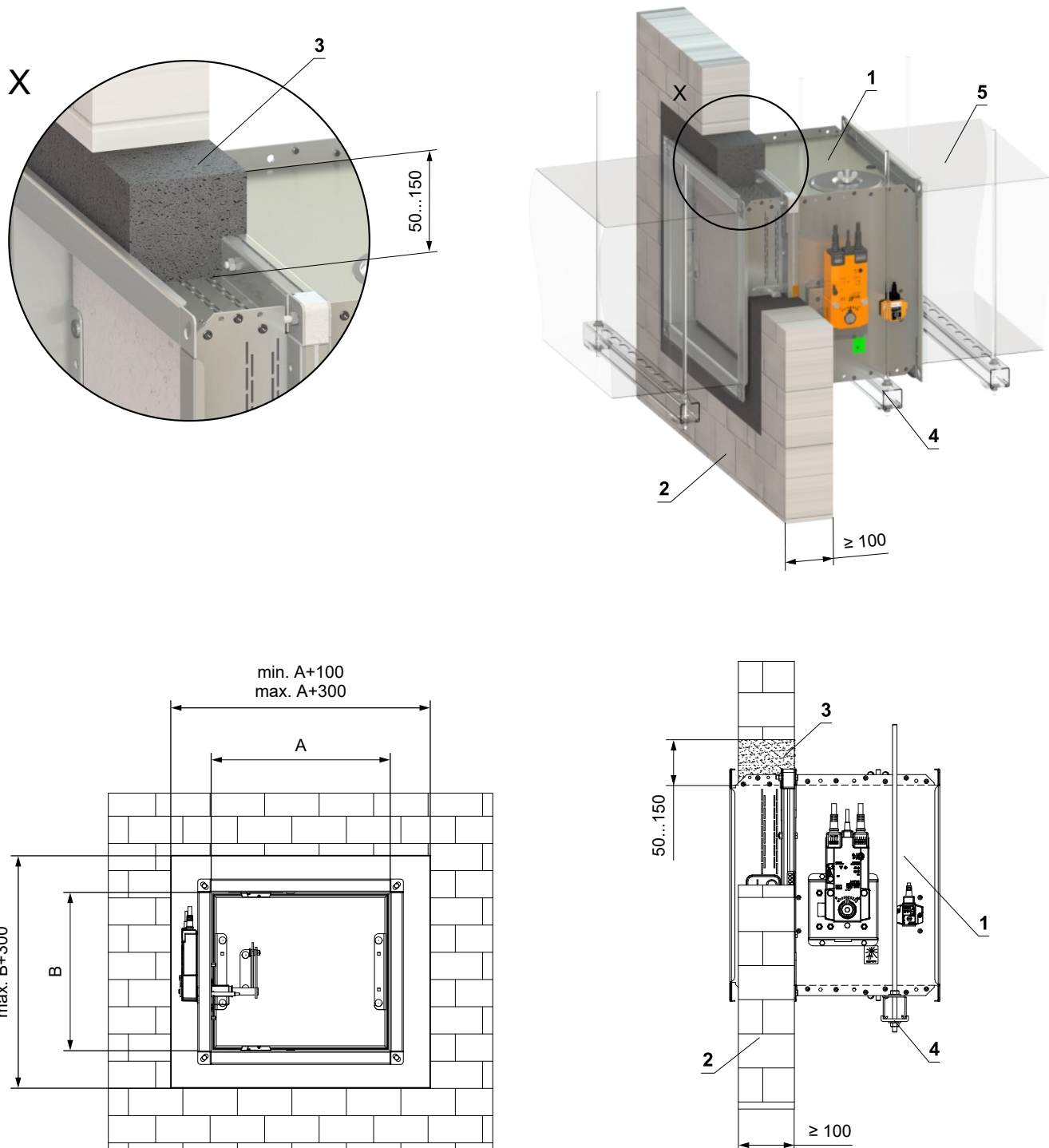
Zabudování	stěna/strop min. tloušťka [mm]	Způsob zabudování	Požární odolnost	Strana
V tuhé stěnové konstrukci	100	Sádra nebo malta	EI 120 (v _e i↔o) S - 500 Pa	29
		2 klapky v baterii - sádra nebo malta		30
		4 klapky v baterii - sádra nebo malta	EI 120 (v _e i↔o) S	31
		Weichschott systém		32
Mimo tuhou stěnovou konstrukci	100	ISOVER Ultimate Protect - Weichschott systém	EI 120 (v _e i↔o) S	33-34
V sádrokartonové konstrukci	100	Sádra nebo malta	EI 120 (v _e i↔o) S - 500 Pa	35
		2 klapky v baterii - sádra nebo malta		36
		4 klapky v baterii - sádra nebo malta	EI 120 (v _e i↔o) S	37
		Weichschott systém		38
Mimo sádrokartonovou konstrukci	100	ISOVER Ultimate Protect - Weichschott systém	EI 120 (v _e i↔o) S	39-40
		Požární potrubí Flamebar EN - Izolace FPL 110		41-42
V šachtové konstrukci	107	Sádra nebo malta	EI 120 (v _e i↔o) S	43
V tuhé stropní konstrukci	150	Sádra nebo malta	EI 120 (h _o i↔o) S - 500 Pa	44
		2 klapky v baterii - sádra nebo malta		45
		4 klapky v baterii - sádra nebo malta	EI 120 (h _o i↔o) S	46

Zabudování v tuhé stěnové konstrukci

V tuhé stěnové konstrukci - sádra nebo malta

EI 120 ($v_e i \leftrightarrow o$) S - 500 Pa

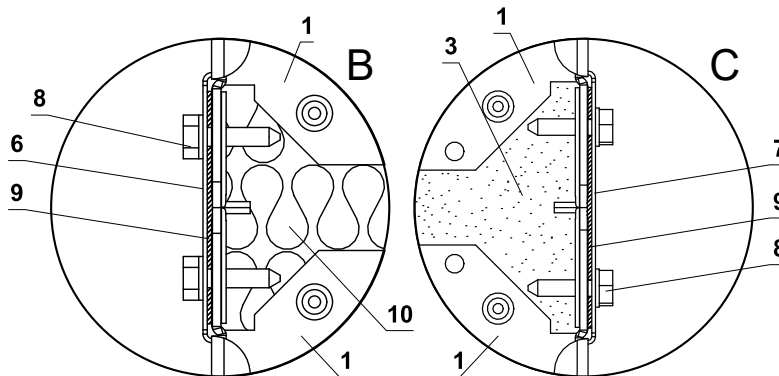
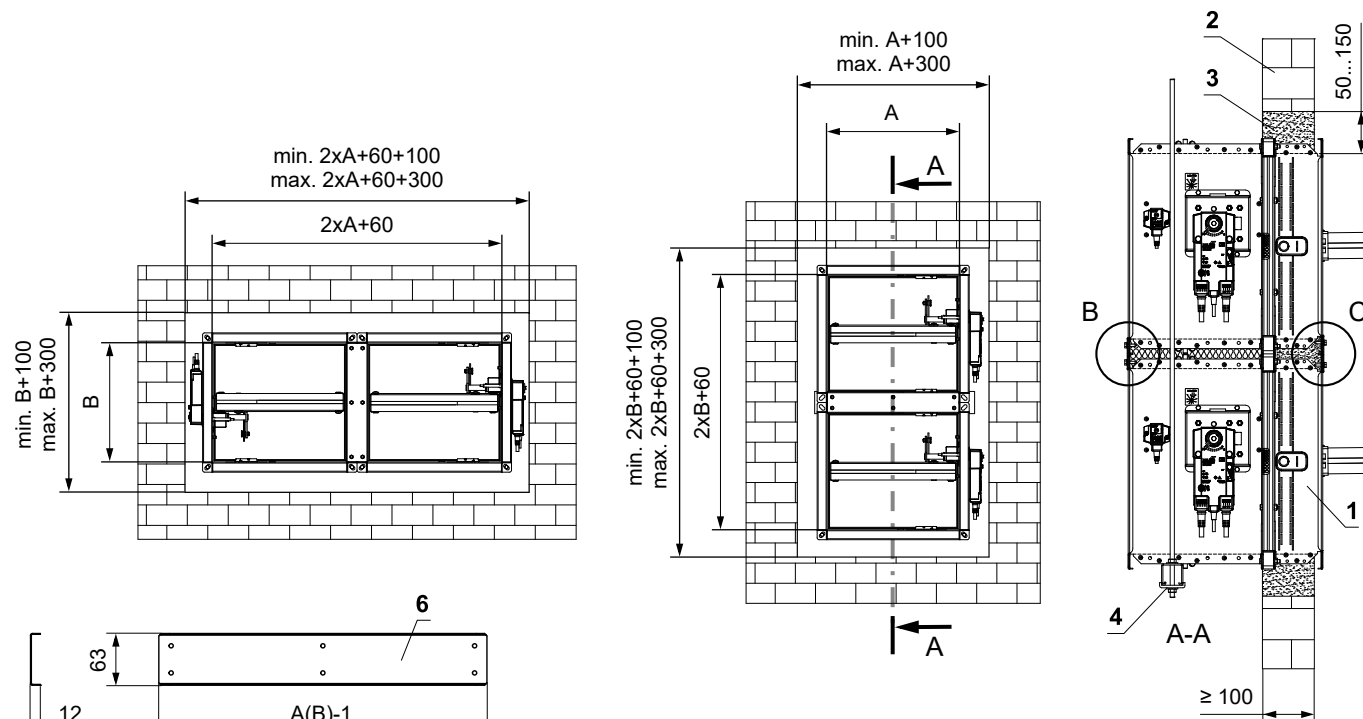
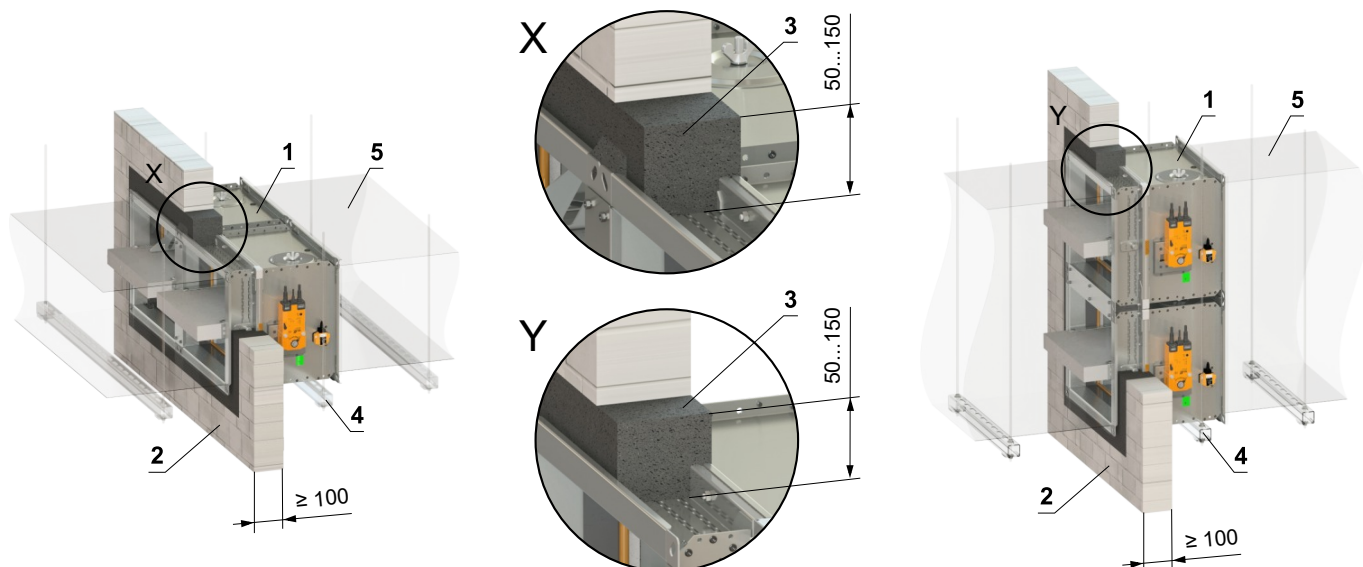
- Pro připojení navazujícího potrubí → viz strana 51



- 1 FDMQ 120
- 2 Tuhá stěnová konstrukce
- 3 Sádra nebo malta
- 4 Upevňovací profil se závitovou tyčí → viz strany 47 až 50
- 5 Potrubí

V tuhé stěnové konstrukci - 2 klapky v baterii - sádra nebo malta

EI 120 (v_e i↔o) S

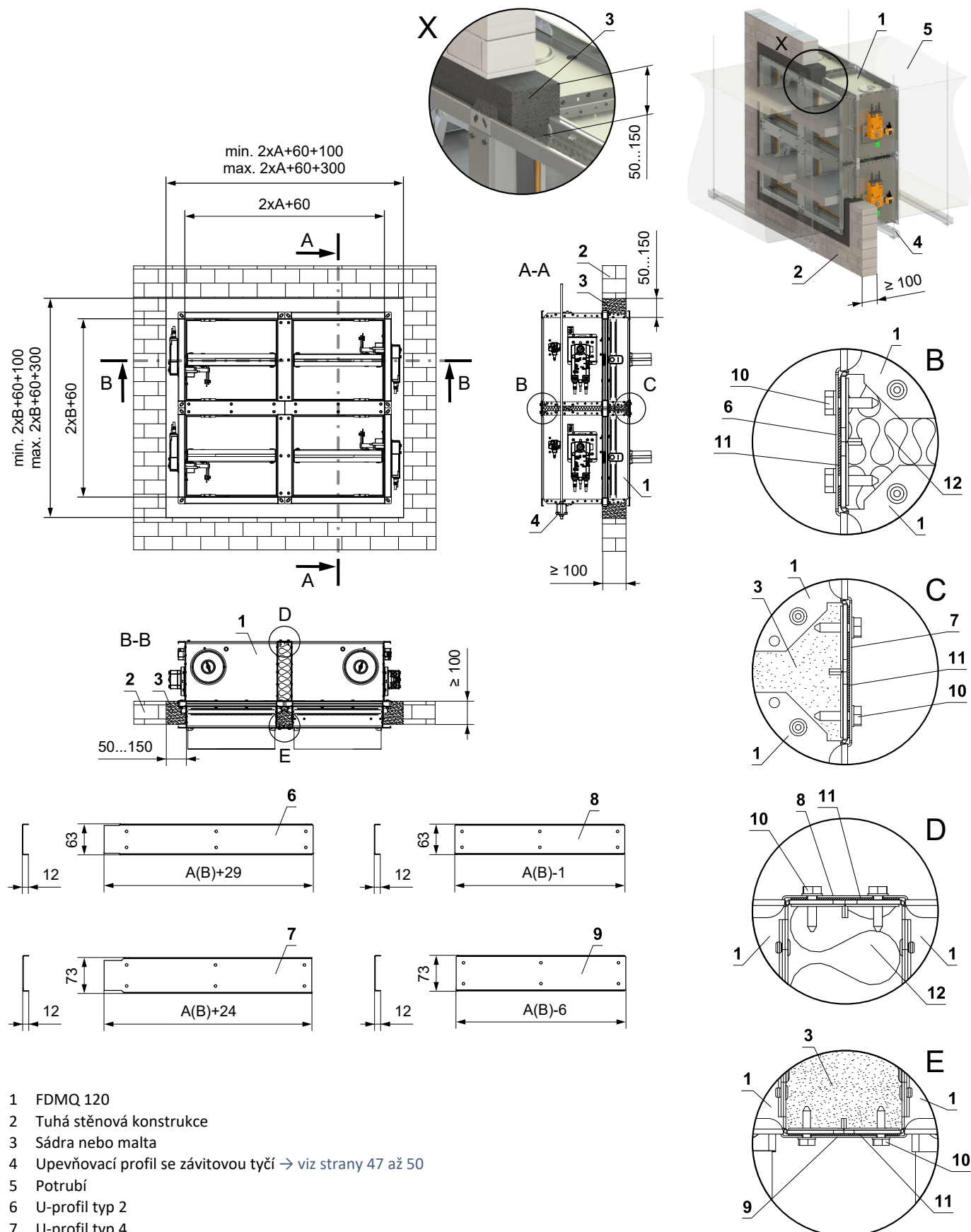


- 1 FDMQ 120
- 2 Tuhá stěnová konstrukce
- 3 Sádra nebo malta
- 4 Upevňovací profil se závitovou tyčí → viz strany 47 až 50
- 5 Potrubí
- 6 U-profil typ 3
- 7 U-profil typ 1
- 8 Šroub TEX 4,8x18 mm (rozteč ≤ 200 mm)
- 9 Těsnění
- 10 Izolační deska z kamenné vlny - doporučujeme pro snadnější vyplnění spáry sádrou/maltou

- Pro připojení navazujícího potrubí → viz strana 51
- Mezera mezi klapkou a konstrukcí je vyplněna maltou nebo sádrou.

V tuhé stěnové konstrukci - 4 klapky v baterii - sádra nebo malta

EI 120 (v_e i↔o) S



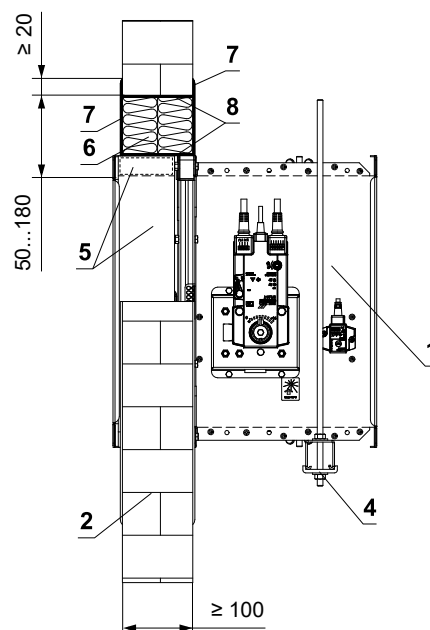
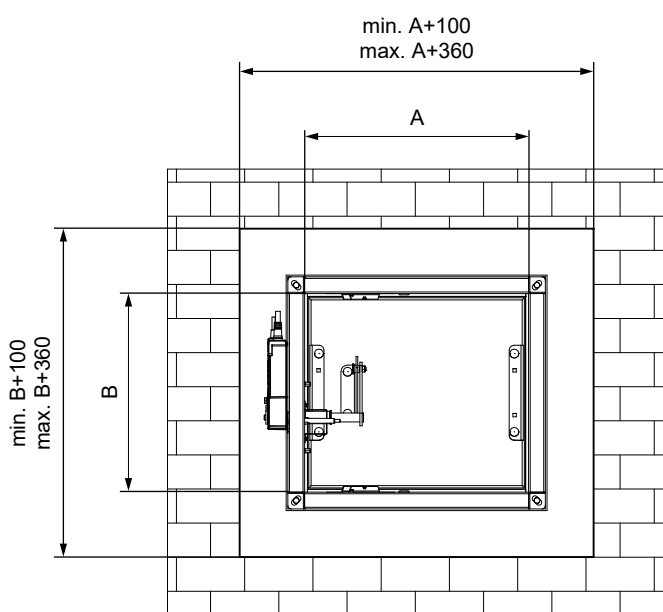
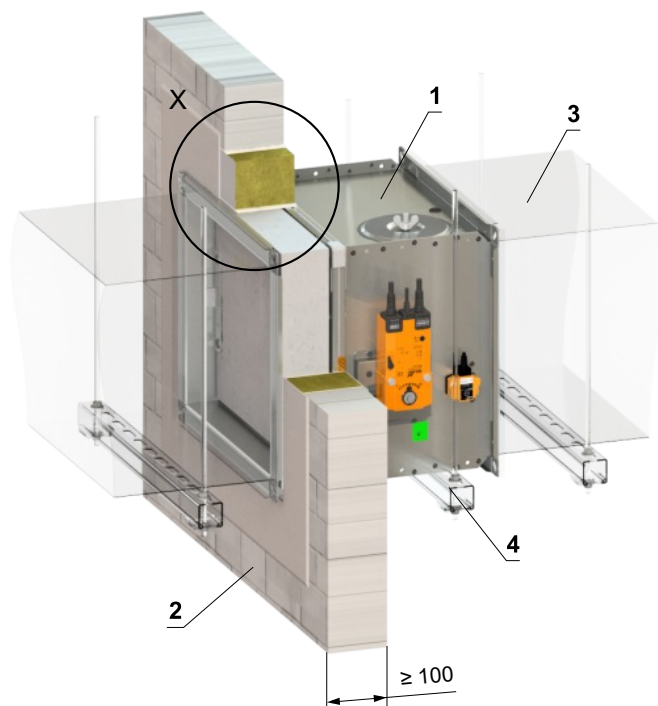
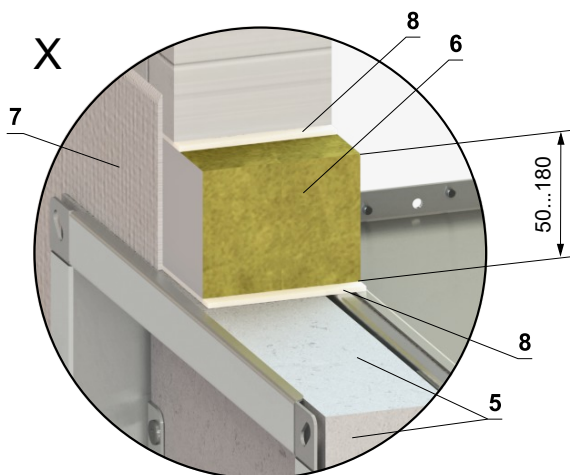
- 1 FDMQ 120
- 2 Tuhá stěnová konstrukce
- 3 Sádra nebo malta
- 4 Upevňovací profil se závitovou tyčí → viz strany 47 až 50
- 5 Potrubí
- 6 U-profil typ 2
- 7 U-profil typ 4
- 8 U-profil typ 1
- 9 U-profil typ 3
- 10 Šroub TEX 4,8x18 mm (rozteč ≤ 200 mm)
- 11 Těsnění
- 12 Izolační deska z kamenné vlny - doporučujeme pro snadnější vyplnění spáry sádrou/maltou

- Pro připojení navazujícího potrubí → viz strana 51
- Mezera mezi klapkou a konstrukcí je vyplněna maltou nebo sádrou.

V tuhé stěnové konstrukci - Weichschott systém

EI 120 (v_e i↔o) S

- Pro připojení navazujícího potrubí → viz strana 51



- 1 FDMQ 120
- 2 Tuhá stěnová konstrukce
- 3 Potrubí
- 4 Upevňovací profil se závitovou tyčí → viz strany 47 až 50
- 5 Vyrovnávací pás z cementovápenné desky - min. tl. 30 mm, min. hustota 750 kg/m³ (např. PROMATECT-MST) → viz strana 60 Weichschott systém HILTI*
- 6 Protipožární deska - min. hustota 140 kg/m³ (HILTI CFS-CT B 1S 140/50...)
- 7 Protipožární nátěr - tl. 1 mm (HILTI CFS-CT...) - nátěr je přetažený na podpěrnou konstrukci a na těleso klapky / potrubí.
- 8 Protipožární tmel - (HILTI CFS-S ACR...) vyplnit mezeru z obou stran požárně dělicí konstrukce a po celém obvodu prostupu a tělese klapky.

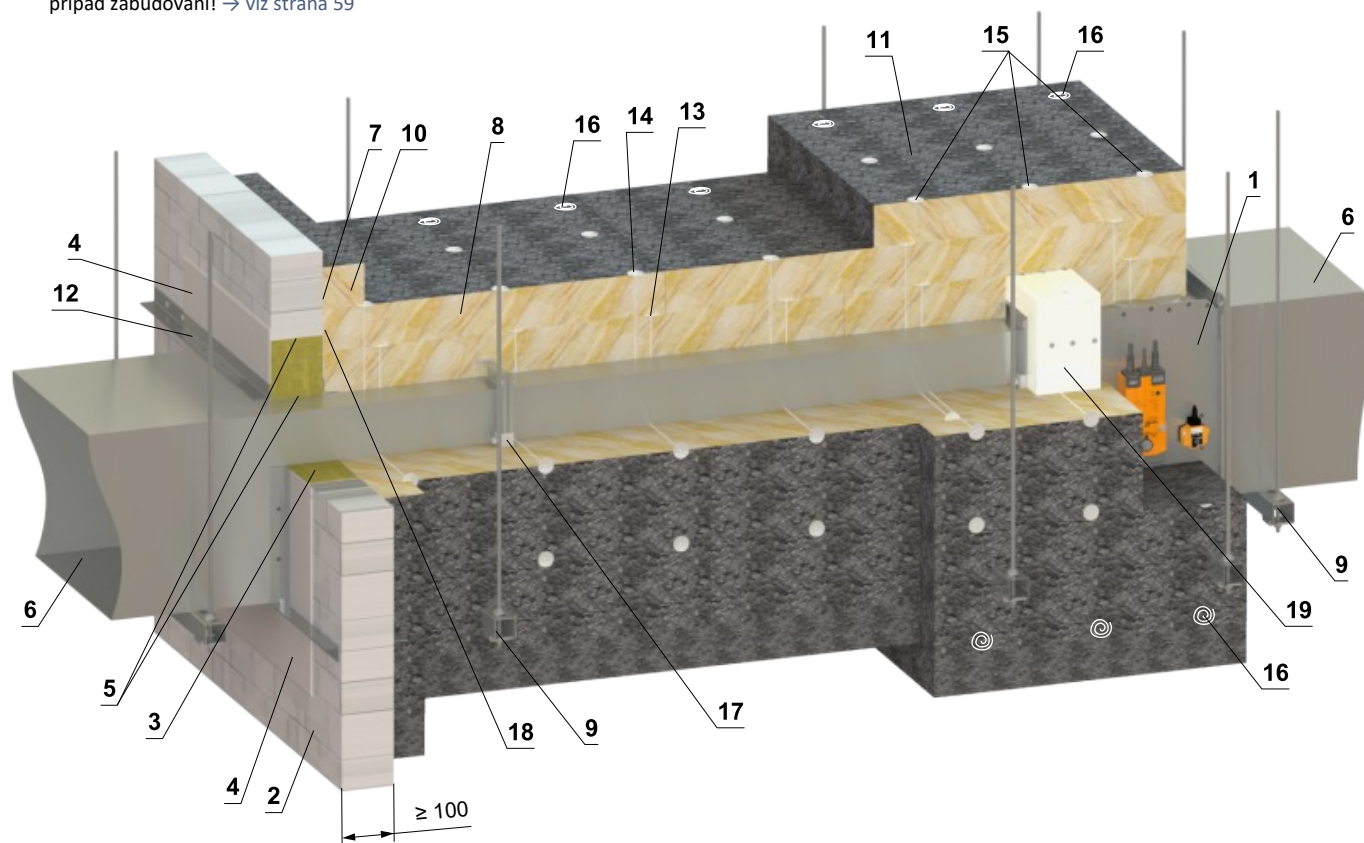
* Systém HILTI může být nahrazen obdobným systémem se stejnou nebo vyšší tloušťkou, hustotou, třídou reakce na oheň, odzkoušeným dle EN 1366-3

Zabudování mimo tuhou stěnovou konstrukci

Mimo tuhou stěnovou konstrukci - ISOVER Ultimate Protect - Weichschott systém

EI 120 (v_e i↔o) S

- Pro připojení navazujícího potrubí → viz strana 51
- Minimální a maximální vzdálenost mezi stěnou a požární klapkou je neomezená.
- Při instalaci izolace, postupujte podle pokynů výrobce ISOVER.
- Klapka a potrubí musí být zavěšeny samostatně.
- Potrubí musí být zavěšeno na obou stranách klapky, dle národních předpisů.
- Potrubí mezi požární klapkou a požárně dělící konstrukcí, musí být zavěšeno pomocí závitových tyčí a montážních profilů nebo jiného kotevního systému, dle národních norem.
- Revizní otvory klapky jsou zakryty izolací. Proto je nutné udělat revizní otvory na připojovacím potrubí.
- Zatížení závěsného systému závisí na hmotnosti požární klapky a systému potrubí → viz strana 47
- Maximální vzdálenost mezi dvěma závěsnými systémy je 1500 mm.
- Potrubí v místě prostupu musí být ukotveno ke stěnové konstrukci.
- Připojené potrubí musí být zavěšeno tak, aby byl zcela vyloučen přenos všech zatížení z navazujícího vzduchotechnického potrubí na těleso klapky. Sousední potrubí musí být zavěšeno nebo podepřeno podle požadavků dodavatelů potrubí.
- Pokud je závitová tyč umístěna uvnitř izolace potrubí, vzdálenost mezi závitovou tyčí a potrubím je max. 30 mm.
- Pokud je závitová tyč umístěna mimo izolaci potrubí, vzdálenost mezi závitovou tyčí a izolací je max. 40 mm.
- Pro tento typ zabudování je nutné vždy použít vyztužovací rám VRM-Q 120. VRM-Q 120 není součástí požární klapky a musí být objednán zvlášť pro každý případ zabudování! → viz strana 59



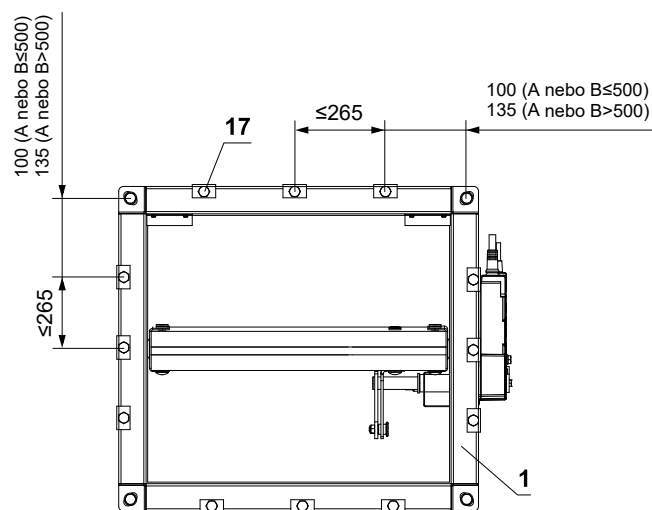
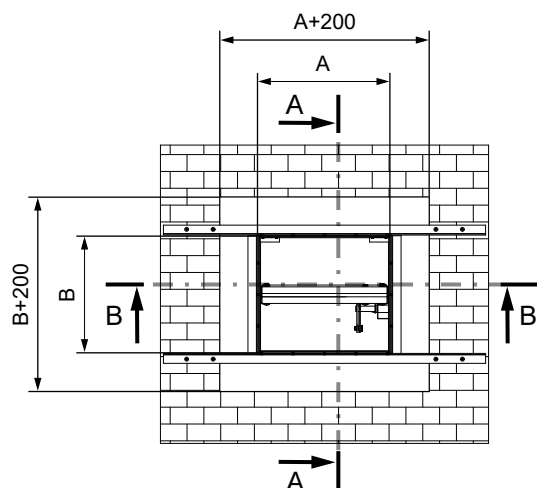
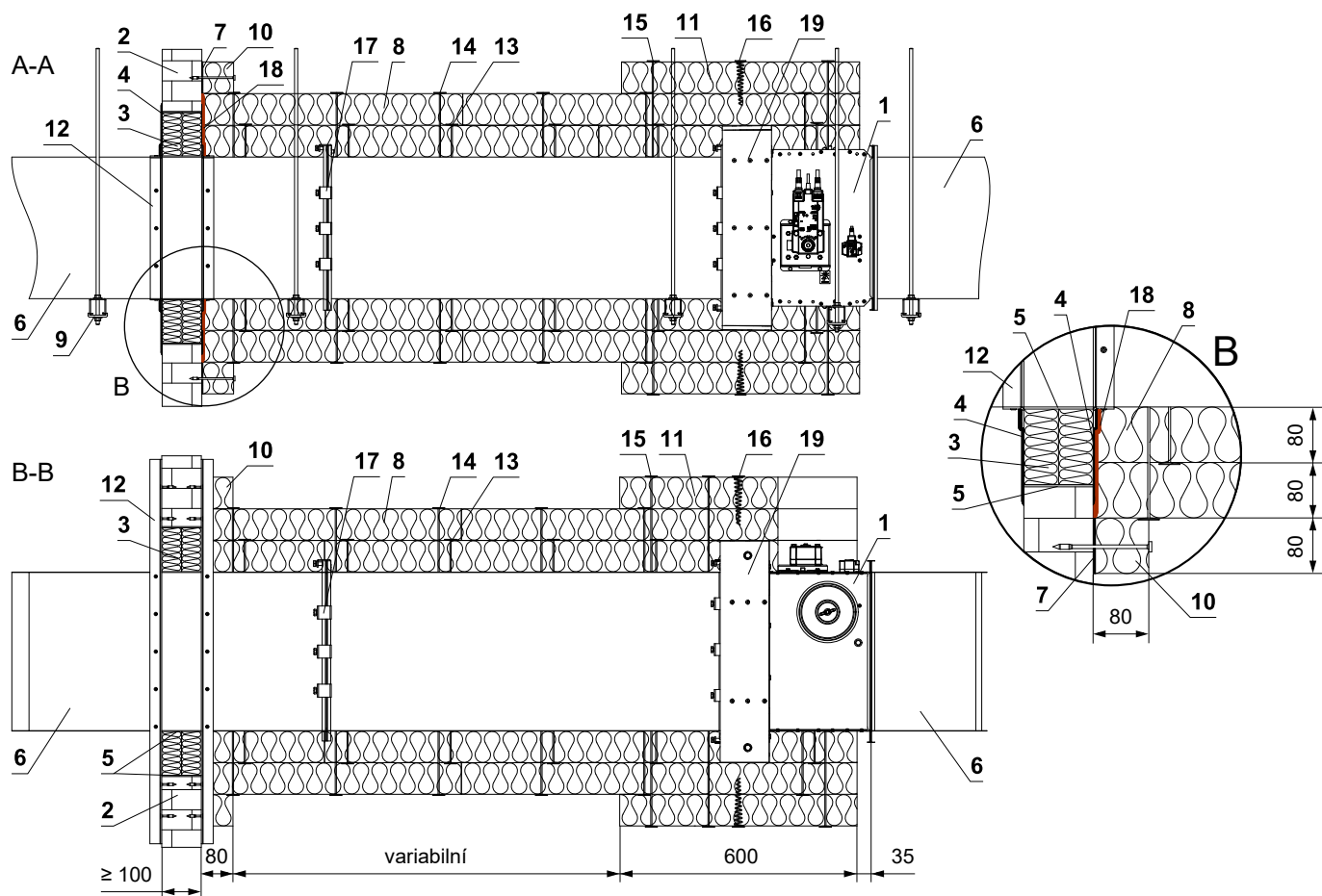
- 1 FDMQ 120
- 2 Tuhá stěnová konstrukce Weichschott systém HILTI*
- 3 Protipožární deska - min. hustota 140 kg/m³ (HILTI CFS-CT B 1S 140/50...)
- 4 Protipožární nátěr - tl. 1 mm (HILTI CFS-CT...) - nátěr je přetažený na podpěrnou konstrukci a na těleso klapky / potrubí.
- 5 Protipožární tmel - (HILTI CFS-S ACR...) vyplnit mezeru z obou stran požárně dělící konstrukce a po celém obvodu prostupu a tělese klapky.
- 6 Standardní VZT potrubí z pozinkovaného plechu tloušťky 0,8 mm, příruba 30 mm, případně podle EN 1507 a DIN 24190
- 7 Lepidlo ISOVER Protect BSK - naneste na izolaci a přilepte na požárně dělící konstrukci
- 8 Izolační deska z kamenné vlny, s povrchovou úpravou z hliníkové fólie, min. hustota 66 kg/m³ (ISOVER Ultimate Protect SLAB 4.0 Alu1, tl. 80 mm)
- 9 Upevňovací profil se závitovou tyčí → viz strany 47 až 50

* Systém HILTI může být nahrazen obdobným systémem se stejnou nebo vyšší tloušťkou, hustotou, třídou reakce na oheň, odzkoušeným dle EN 1366-3

- 10 Izolační límeček prostupu potrubí - ISOVER Ultimate Protect SLAB 4.0 Alu1, tl. 80 mm - lepené (poz. 7) a připevněné šrouby ke stěnové konstrukci
- 11 Izolační límeček požární klapky a napojení potrubí - ISOVER Ultimate Protect SLAB 4.0 Alu1, tl. 80 mm
- 12 L-profil 30x30x3 mm - rozměry a montáž dle výrobce ISOVER
- 13 Navařovací trn 80 mm - množství a umístění dle výrobce ISOVER
- 14 Navařovací trn 160 mm - množství a umístění dle výrobce ISOVER
- 15 Navařovací trn 240 mm - množství a umístění dle výrobce ISOVER
- 16 Šrouby ve tvaru spirály - množství a umístění dle výrobce ISOVER
- 17 Ocelová svorka min. šroub M8
- 18 ISOVER Protect BSF
- 19 VRM-Q 120 → viz strana 59

(pokračování na další straně)

(pokračování v zabudování Mimo tuhou stěnovou konstrukci - ISOVER Ultimate Protect - Weichschott systém)



- 1 FDMQ 120
- 2 Tuhá stěnová konstrukce Weichschott systém HILTI*
- 3 Protipožární deska - min. hustota 140 kg/m³ (HILTI CFS-CT B 1S 140/50...)
- 4 Protipožární nátěr - tl. 1 mm (HILTI CFS-CT...) - nátěr je přetažený na podpěrnou konstrukci a na těleso klapky / potrubí.
- 5 Protipožární tmel - (HILTI CFS-S ACR...) vyplnit mezeru z obou stran požárně dělicí konstrukce a po celém obvodu prostupu a tělese klapky.
- 6 Standardní VZT potrubí z pozinkovaného plechu tloušťky 0,8 mm, příruba 30 mm, případně podle EN 1507 a DIN 24190
- 7 Lepidlo ISOVER Protect BSK - naneste na izolaci a přilepte na požárně dělicí konstrukci
- 8 Izolační deska z kamenné vlny, s povrchovou úpravou z hliníkové fólie, min. hustota 66 kg/m³ (ISOVER Ultimate Protect SLAB 4.0 Alu1, tl. 80 mm)
- 9 Upevňovací profil se závitovou tyčí → viz strany 47 až 50

* Systém HILTI může být nahrazen obdobným systémem se stejnou nebo vyšší tloušťkou, hustotou, třídou reakce na oheň, odzkoušeným dle EN 1366-3

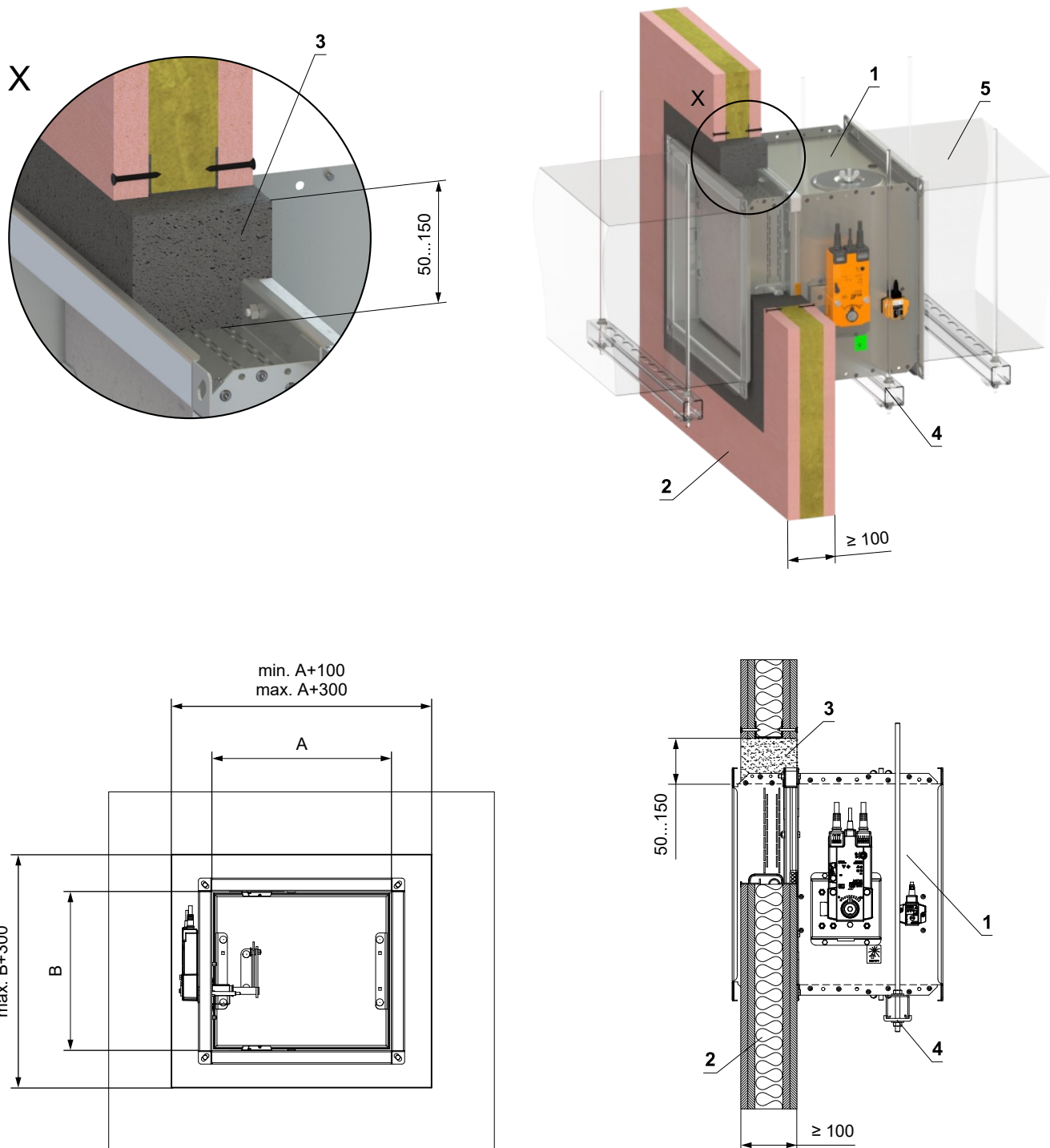
- 10 Izolační límeček prostupu potrubí - ISOVER Ultimate Protect SLAB 4.0 Alu1, tl. 80 mm - lepené (poz. 7) a připevněné šrouby ke stěnové konstrukci
- 11 Izolační límeček požární klapky a napojení potrubí - ISOVER Ultimate Protect SLAB 4.0 Alu1, tl. 80 mm
- 12 L-profil 30x30x3 mm - rozměry a montáž dle výrobce ISOVER
- 13 Navařovací trn 80 mm - množství a umístění dle výrobce ISOVER
- 14 Navařovací trn 160 mm - množství a umístění dle výrobce ISOVER
- 15 Navařovací trn 240 mm - množství a umístění dle výrobce ISOVER
- 16 Šrouby ve tvaru spirály - množství a umístění dle výrobce ISOVER
- 17 Ocelová svorka min. šroub M8
- 18 ISOVER Protect BSF
- 19 VRM-Q 120 → viz strana 59

Zabudování v sádkartonové konstrukci

V sádkartonové konstrukci - sádra nebo malta

EI 120 ($v_e i \leftrightarrow o$) S - 500 Pa

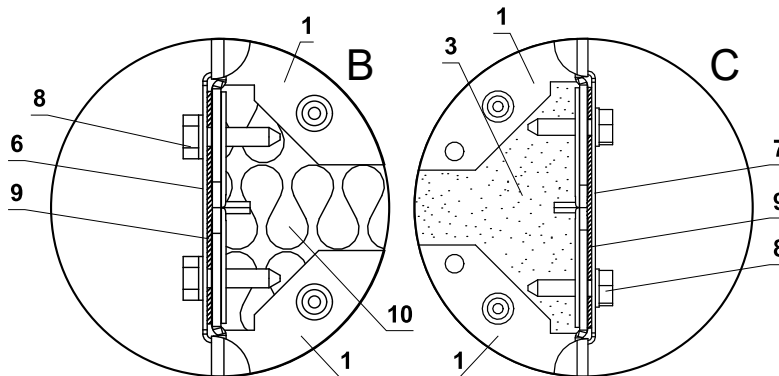
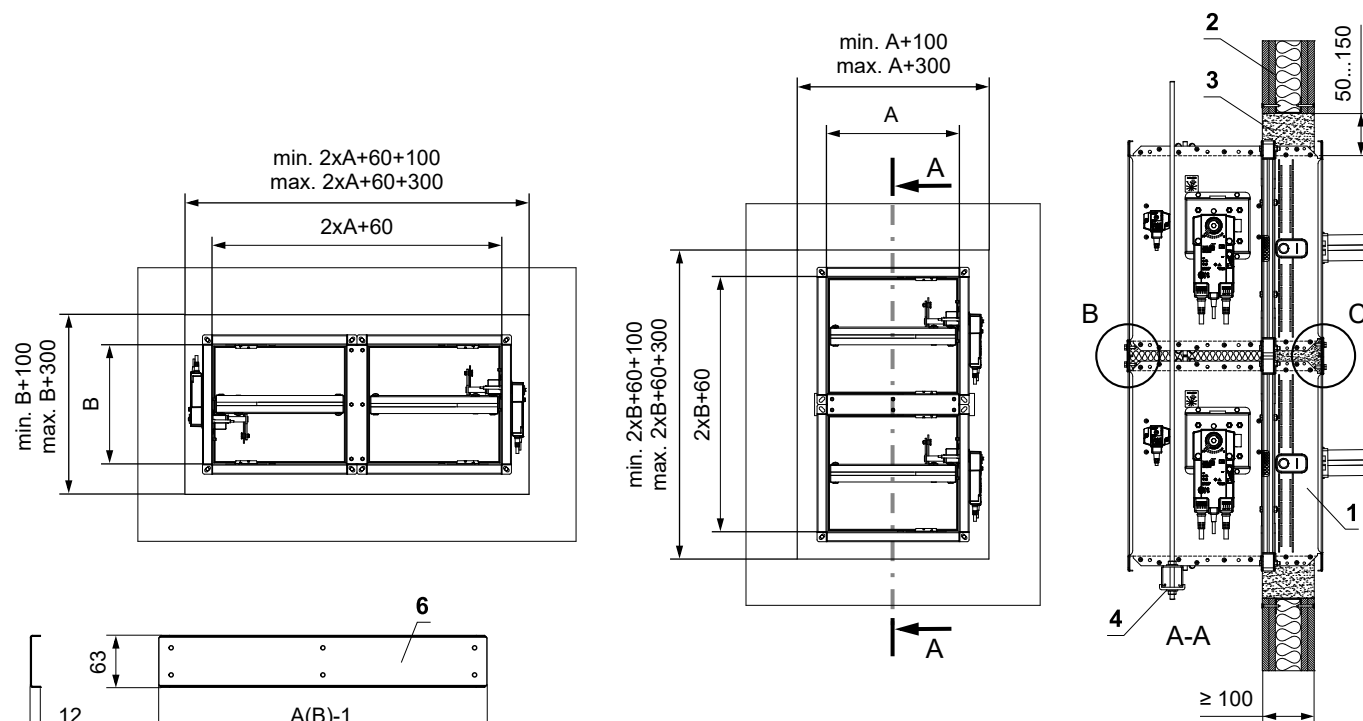
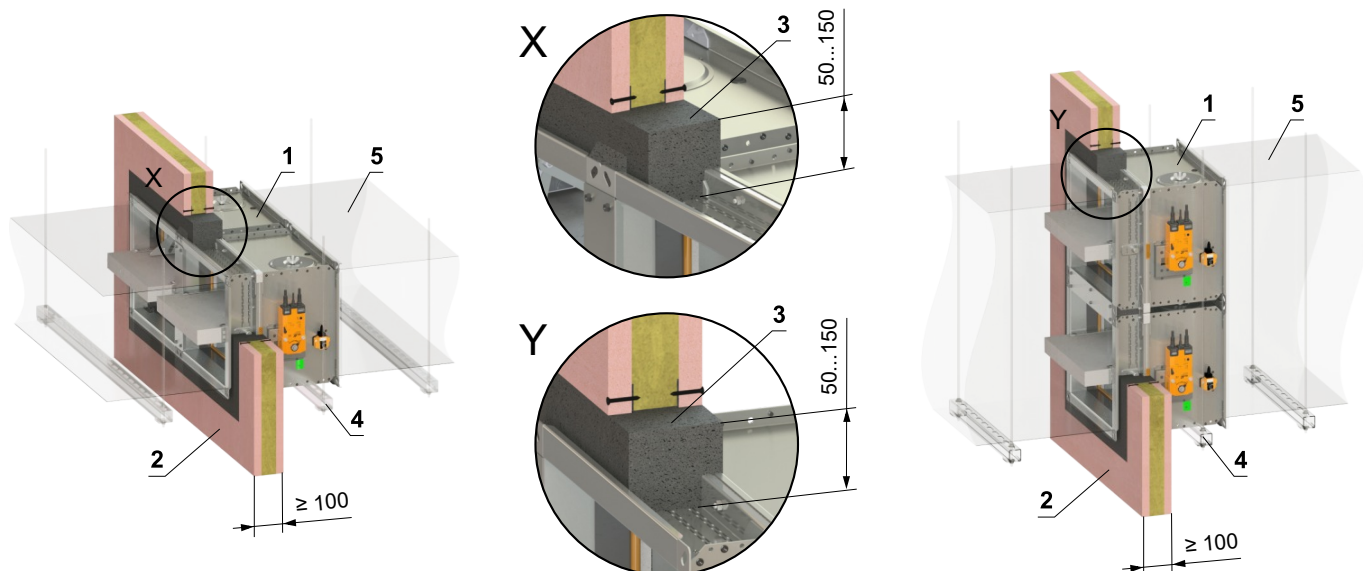
- Pro připojení navazujícího potrubí → viz strana 51



- 1 FDMQ 120
- 2 Sádkartonová konstrukce
- 3 Sádra nebo malta
- 4 Upevňovací profil se závitovou tyčí → viz strany 47 až 50
- 5 Potrubí

V sádkartonové konstrukci - 2 klapky v baterii - sádra nebo malta

EI 120 (v_e i↔o) S



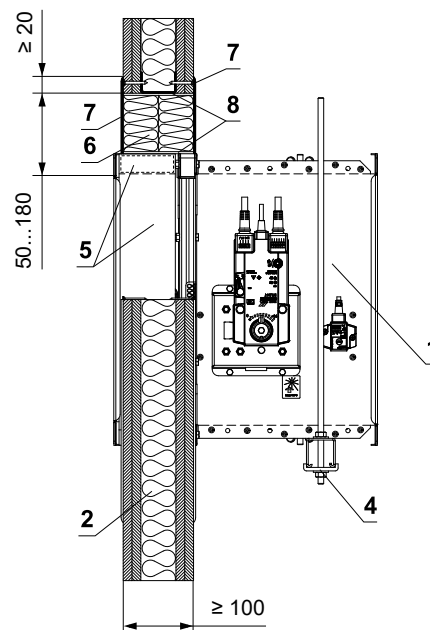
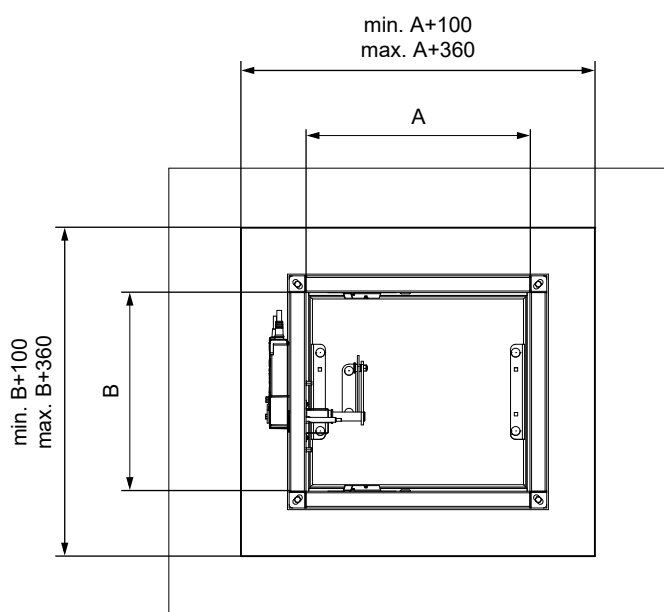
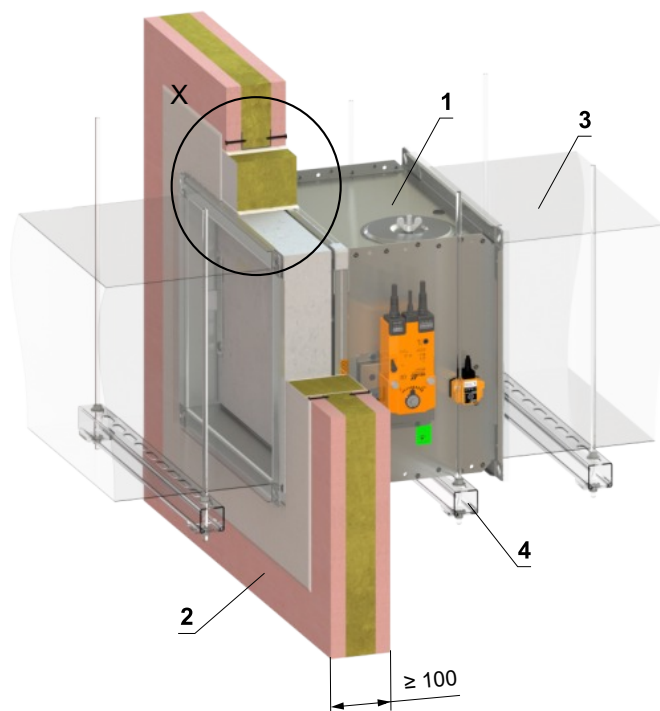
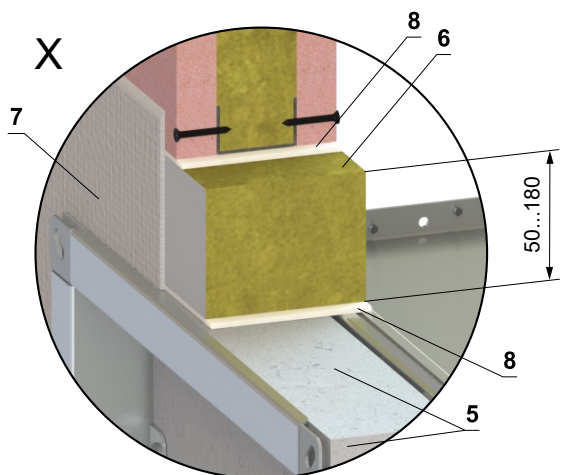
- 1 FDMQ 120
- 2 Sádkartonová konstrukce
- 3 Sádra nebo malta
- 4 Upevňovací profil se závitovou tyčí → viz strany 47 až 50
- 5 Potrubí
- 6 U-profil typ 3
- 7 U-profil typ 1
- 8 Šroub TEX 4,8x18 mm (rozteč ≤ 200 mm)
- 9 Těsnění
- 10 Izolační deska z kamenné vlny - doporučujeme pro snadnější vyplnění spáry sádkou/maltou

- Pro připojení navazujícího potrubí → viz strana 51
- Mezera mezi klapkou a konstrukcí je vyplněna maltou nebo sádkou.

V sádkartonové konstrukci - Weichschott systém

EI 120 (v_e i↔o) S

- Pro připojení navazujícího potrubí → viz strana 51



- 1 FDMQ 120
- 2 Sádkartonová konstrukce
- 3 Potrubí
- 4 Upevňovací profil se závitovou tyčí → viz strany 47 až 50
- 5 Vyrovnávací pás z cementovápenné desky - min. tl. 30 mm, min. hustota 750 kg/m³ (např. PROMATECT-MST) → viz strana 60 Weichschott systém HILTI*
- 6 Protipožární deska - min. hustota 140 kg/m³ (HILTI CFS-CT B 1S 140/50...)
- 7 Protipožární nátěr - tl. 1 mm (HILTI CFS-CT...) - nátěr je přetažený na podpěrnou konstrukci a na těleso klapky / potrubí.
- 8 Protipožární tmel - (HILTI CFS-S ACR...) vyplnit mezeru z obou stran požárně dělící konstrukce a po celém obvodu prostupu a tělesu klapky.

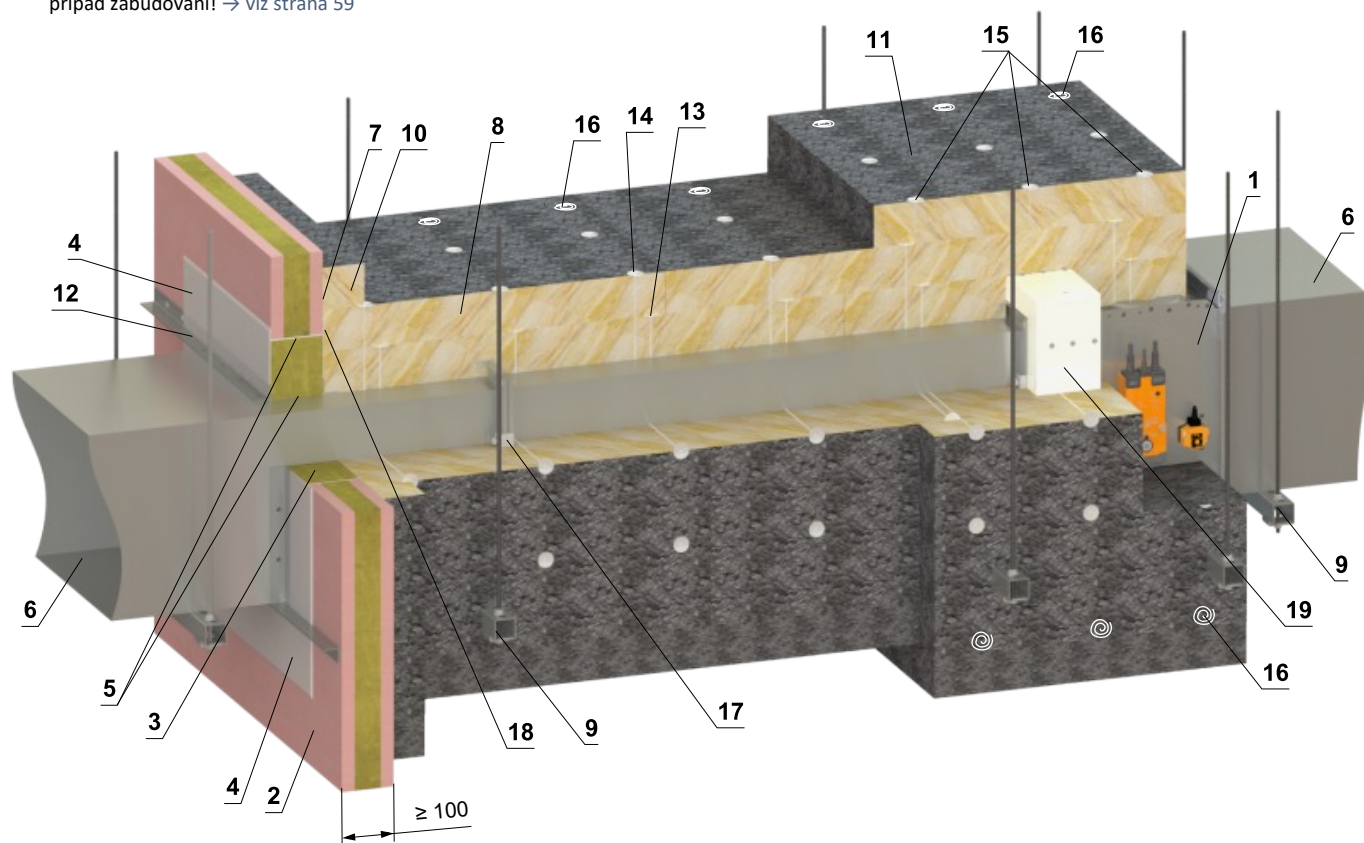
* Systém HILTI může být nahrazen obdobným systémem se stejnou nebo vyšší tloušťkou, hustotou, třídou reakce na oheň, odzkoušeným dle EN 1366-3

Zabudování mimo sádkartonovou konstrukci

Mimo sádkartonovou konstrukci - ISOVER Ultimate Protect - Weichschott systém

EI 120 (v_e i↔o) S

- Pro připojení navazujícího potrubí → viz strana 51
- Minimální a maximální vzdálenost mezi stěnou a požární klapkou je neomezená.
- Při instalaci izolace, postupujte podle pokynů výrobce ISOVER.
- Klapka a potrubí musí být zavěšeny samostatně.
- Potrubí musí být zavěšeno na obou stranách klapky, dle národních předpisů.
- Potrubí mezi požární klapkou a požárně dělící konstrukcí, musí být zavěšeno pomocí závitových tyčí a montážních profilů nebo jiného kotevního systému, dle národních norem.
- Revizní otvory klapky jsou zakryty izolací. Proto je nutné udělat revizní otvory na připojovacím potrubí.
- Zatížení závěsného systému závisí na hmotnosti požární klapky a systému potrubí → viz strana 47
- Maximální vzdálenost mezi dvěma závěsnými systémy je 1500 mm.
- Potrubí v místě prostupu musí být ukotveno ke stěnové konstrukci.
- Připojené potrubí musí být zavěšeno tak, aby byl zcela vyloučen přenos všech zatížení z navazujícího vzduchotechnického potrubí na těleso klapky. Sousední potrubí musí být zavěšeno nebo podepřeno podle požadavků dodavatelů potrubí.
- Pokud je závitová tyč umístěna uvnitř izolace potrubí, vzdálenost mezi závitovou tyčí a potrubím je max. 30 mm.
- Pokud je závitová tyč umístěna mimo izolaci potrubí, vzdálenost mezi závitovou tyčí a izolací je max. 40 mm.
- Pro tento typ zabudování je nutné vždy použít vyztužovací rám VRM-Q 120. VRM-Q 120 není součástí požární klapky a musí být objednán zvlášť pro každý případ zabudování! → viz strana 59



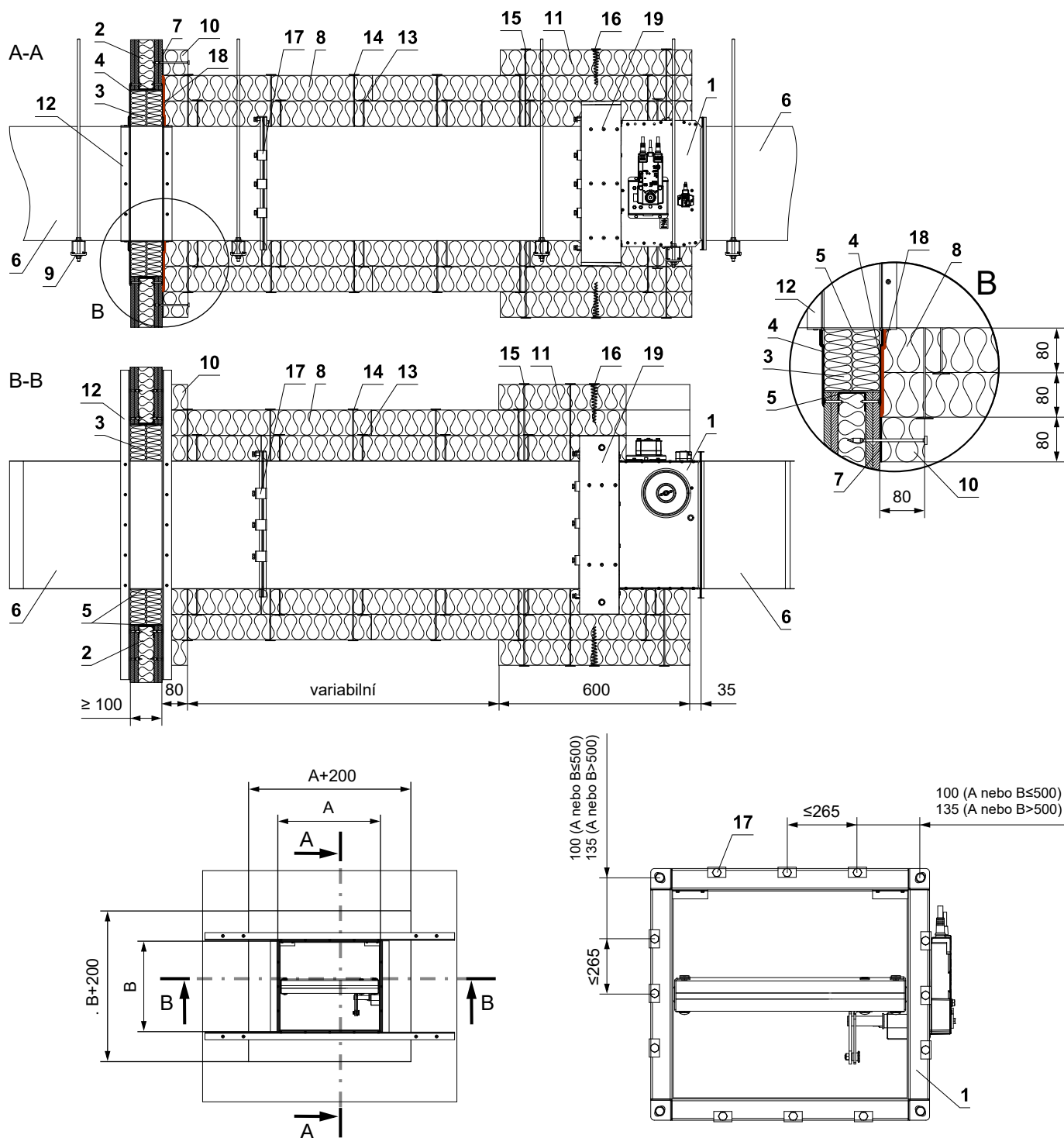
- 1 FDMQ 120
- 2 Sádkartonová konstrukce Weichschott systém HILTI*
- 3 Protipožární deska - min. hustota 140 kg/m³ (HILTI CFS-CT B 1S 140/50...)
- 4 Protipožární nátěr - tl. 1 mm (HILTI CFS-CT...) - nátěr je přetažený na podpěrnou konstrukci a na těleso klapky / potrubí.
- 5 Protipožární tmel - (HILTI CFS-S ACR...) vyplnit mezeru z obou stran požárně dělící konstrukce a po celém obvodu prostupu a tělese klapky.
- 6 Standardní VZT potrubí z pozinkovaného plechu tloušťky 0,8 mm, příruba 30 mm, případně podle EN 1507 a DIN 24190
- 7 Lepidlo ISOVER Protect BSK - naneste na izolaci a přilepte na požárně dělící konstrukci
- 8 Izolační deska z kamenné vlny, s povrchovou úpravou z hliníkové fólie, min. hustota 66 kg/m³ (ISOVER Ultimate Protect SLAB 4.0 Alu1, tl. 80 mm)
- 9 Upevňovací profil se závitovou tyčí → viz strany 47 až 50

* Systém HILTI může být nahrazen obdobným systémem se stejnou nebo vyšší tloušťkou, hustotou, třídou reakce na oheň, odzkoušeným dle EN 1366-3

- 10 Izolační límeček prostupu potrubí - ISOVER Ultimate Protect SLAB 4.0 Alu1, tl. 80 mm - lepené (poz. 7) a připevněné šrouby ke stěnové konstrukci
- 11 Izolační límeček požární klapky a napojení potrubí - ISOVER Ultimate Protect SLAB 4.0 Alu1, tl. 80 mm
- 12 L-profil 30x30x3 mm - rozměry a montáž dle výrobce ISOVER
- 13 Navařovací trn 80 mm - množství a umístění dle výrobce ISOVER
- 14 Navařovací trn 160 mm - množství a umístění dle výrobce ISOVER
- 15 Navařovací trn 240 mm - množství a umístění dle výrobce ISOVER
- 16 Šrouby ve tvaru spirály - množství a umístění dle výrobce ISOVER
- 17 Ocelová svorka min. šroub M8
- 18 ISOVER Protect BSF
- 19 VRM-Q 120 → viz strana 59

(pokračování na další straně)

(pokračování v zabudování Mimo sádkartonovou konstrukci - ISOVER Ultimate Protect - Weichschott systém)



- 1 FDMQ 120
- 2 Sádkartonová konstrukce Weichschott systém HILTI*
- 3 Protipožární deska - min. hustota 140 kg/m³ (HILTI CFS-CT B 1S 140/50...)
- 4 Protipožární nátěr - tl. 1 mm (HILTI CFS-CT...) - nátěr je přetažený na podpěrnou konstrukci a na těleso klapky / potrubí.
- 5 Protipožární tmel - (HILTI CFS-S ACR...) vyplnit mezeru z obou stran požárně dělící konstrukce a po celém obvodu prostupu a tělese klapky.
- 6 Standardní VZT potrubí z pozinkovaného plechu tloušťky 0,8 mm, příruba 30 mm, případně podle EN 1507 a DIN 24190
- 7 Lepidlo ISOVER Protect BSK - naneste na izolaci a přilepte na požárně dělící konstrukci
- 8 Izolační deska z kamenné vlny, s povrchovou úpravou z hliníkové fólie, min. hustota 66 kg/m³ (ISOVER Ultimate Protect SLAB 4.0 Alu1, tl. 80 mm)
- 9 Upevňovací profil se závitovou tyčí → viz strany 47 až 50

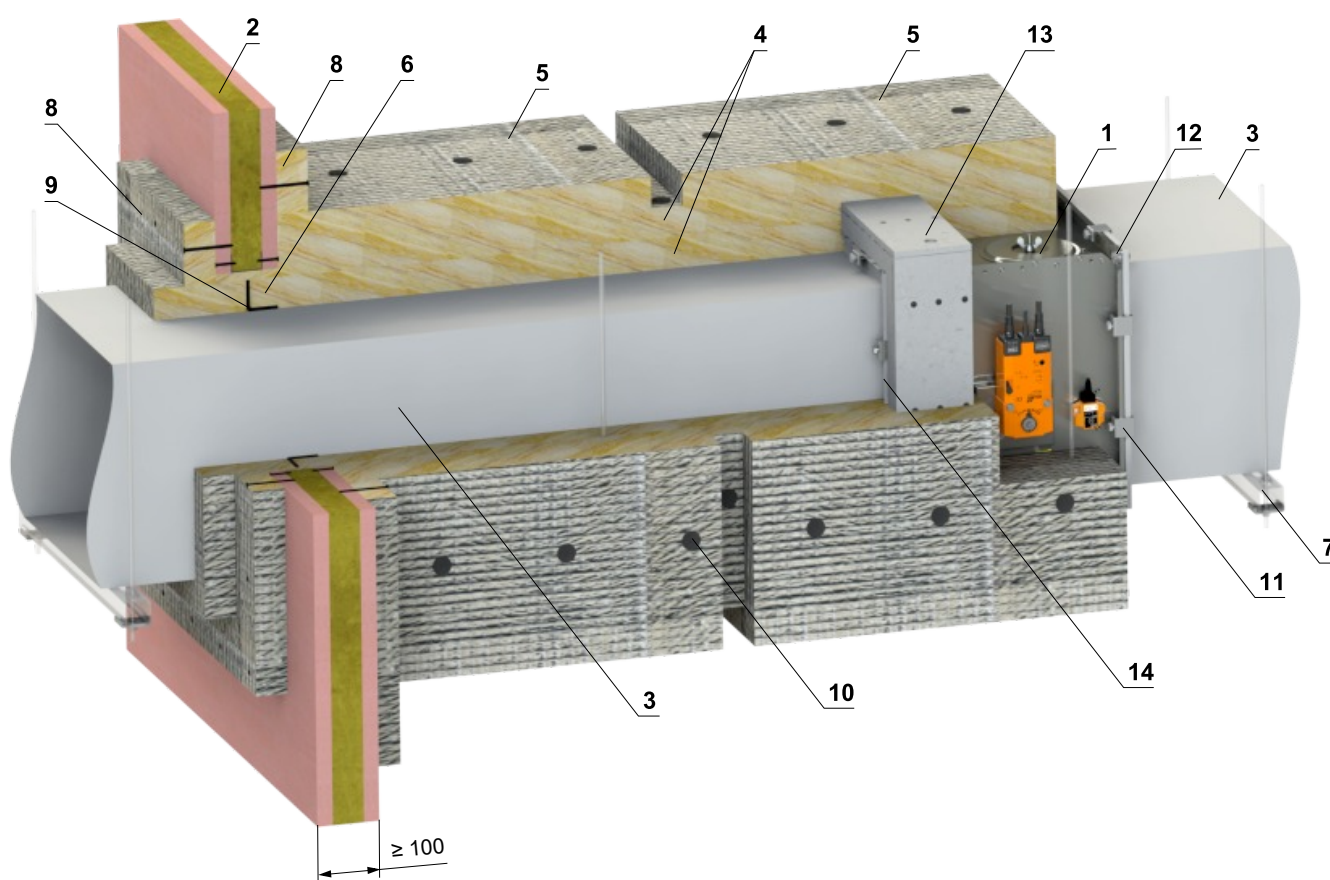
* Systém HILTI může být nahrazen obdobným systémem se stejnou nebo vyšší tloušťkou, hustotou, třídou reakce na oheň, odzkoušeným dle EN 1366-3

- 10 Izolační límec prostupu potrubí - ISOVER Ultimate Protect SLAB 4.0 Alu1, tl. 80 mm - lepené (poz. 7) a připevněné šrouby ke stěnové konstrukci
- 11 Izolační límec požární klapky a napojení potrubí - ISOVER Ultimate Protect SLAB 4.0 Alu1, tl. 80 mm
- 12 L-profil 30x30x3 mm - rozměry a montáž dle výrobce ISOVER
- 13 Navařovací trn 80 mm - množství a umístění dle výrobce ISOVER
- 14 Navařovací trn 160 mm - množství a umístění dle výrobce ISOVER
- 15 Navařovací trn 240 mm - množství a umístění dle výrobce ISOVER
- 16 Šrouby ve tvaru spirály - množství a umístění dle výrobce ISOVER
- 17 Ocelová svorka min. šroub M8
- 18 ISOVER Protect BSF
- 19 VRM-Q 120 → viz strana 59

Mimo sádkartonovou konstrukci - Požární potrubí Flamebar EN - Izolace FPL 110

EI 120 (v_e i↔o) S

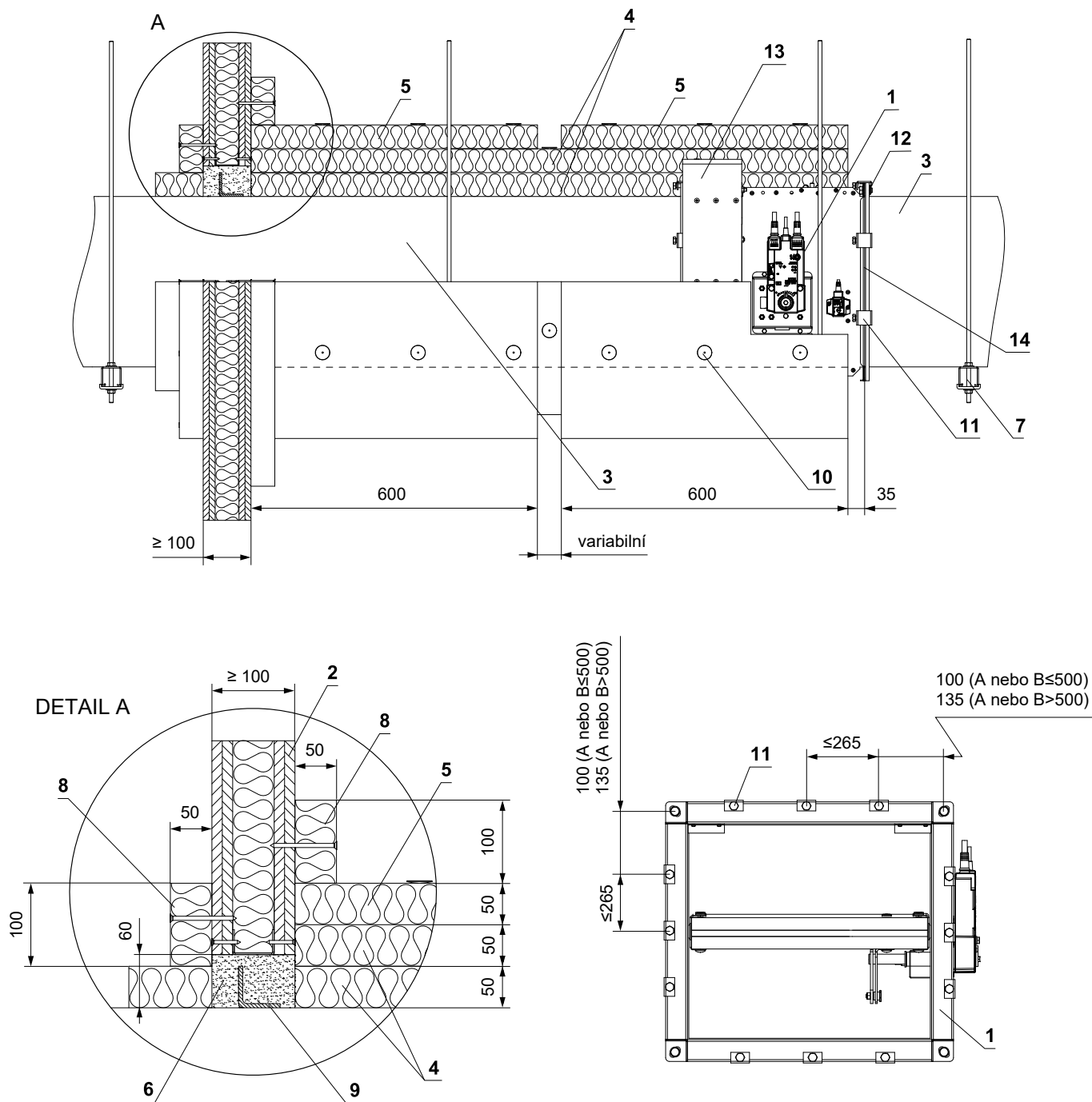
- Minimální a maximální vzdálenost mezi stěnou a požární klapkou je neomezená.
- Klapka a potrubí musí být zavěšeny samostatně.
- Potrubí musí být zavěšeno na obou stranách klapky, dle národních předpisů.
- Potrubí mezi požární klapkou a požárně dělící konstrukcí, musí být zavěšeno pomocí závitových tyčí a montážních profilů nebo jiného kotevního systému, dle národních norem.
- Revizní otvory klapky jsou zakryty izolací. Proto je nutné udělat revizní otvory na připojovacím potrubí. (Pokud jsou instalovány v připojovacím potrubí, musí být použitý revizní otvor Flamebar.)
- Zatížení závěsného systému závisí na hmotnosti požární klapky a systému potrubí → viz strana 47
- Maximální vzdálenost mezi dvěma závěsnými systémy je 1500 mm.
- Instalace musí být provedena tak, aby byl zcela vyloučen veškerý přenos zatížení z požárně dělící konstrukce na klapku.
- Pro tento typ zabudování je nutné vždy použít vyztužovací rám VRM-Q 120. VRM-Q 120 není součástí požární klapky a musí být objednan zvlášť pro každý případ zabudování! → viz strana 59



- | | | | |
|---|--|----|---|
| 1 | FDMQ 120 | 8 | Penetrační izolační pás - FPL 110 FOIL FACED SLAB, tloušťka 50 mm - lepený Idenden 10-450 a připevněný šrouby ke stěnové konstrukci |
| 2 | Sádkartonová konstrukce | 9 | Výztuž potrubí - ocelový L-profil 50x50x5 mm nebo příruba dle Flamebar spec. na všech stranách potrubí do 100 mm od stěny |
| 3 | Požární potrubí Flamebar EN - vyrobeno z pozinkovaného plechu, tloušťka závisí na velikosti potrubí, typ BW18 požárně stříkaný Flamebar BW18 (izolované potrubí), typ BW11 požární stříkaný Flamebar BW11 (neizolované potrubí) | 10 | Izolační trny - přinýtované k potrubí - každou vrstvu izolace zajistit pomocí izolačních trnů |
| 4 | Izolace - dvě vrstvy kamenné vlny FPL 110 SLAB, tloušťka 2x 50 mm, hustota 105 kg/m ³ , druhá vrstva izolace je z vnější strany opatřena hliníkovou fólií (FPL 110 FOIL FACED SLAB) - pohledové okraje minerální vlny překryty samolepicí hliníkovou páskou | 11 | Ocelová svorka - přírubové spojení s Flamebar G-Clamp se šrouby M8, max. rozteč 200 mm |
| 5 | Izolační límec - dodatečné zateplení požární klapky a sádkartonové konstrukce stěny - třetí vrstva izolace FPL 110 FOIL FACED SLAB, tloušťka 50 mm a šířka 600 mm | 12 | Montáž šroubu - přírubový spoj v rozích - šroub a matice M10 |
| 6 | Výplň - minerální vlna FPL 110 - vyplňte mezeru mezi potrubím a stěnou | 13 | VRM-Q 120 → viz strana 59 |
| 7 | Upevňovací profil se závitovou tyčí → viz strany 47 až 50 | 14 | Těsnění – všechny spoje mezi segmenty potrubí jsou izolovány samolepicí páskou Flamebar Fiber Gasket a intumescentním těsněním Flamebar |

(pokračování na další straně)

(pokračování v zabudování Mimo sádkartonovou konstrukci - FPL potrubí - Rockwool izolace

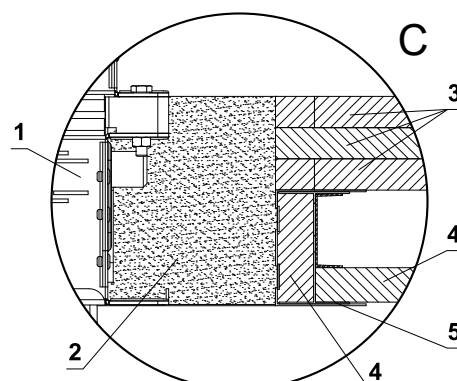
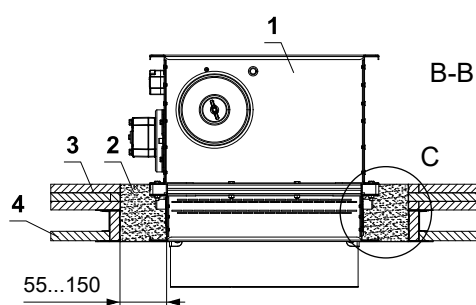
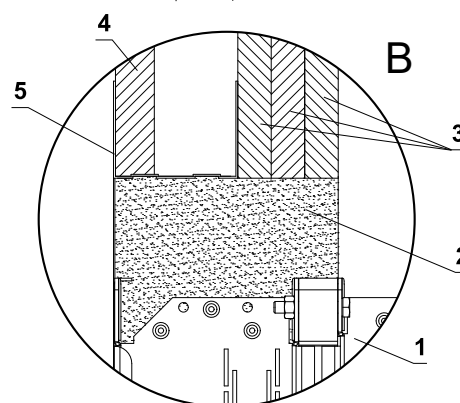
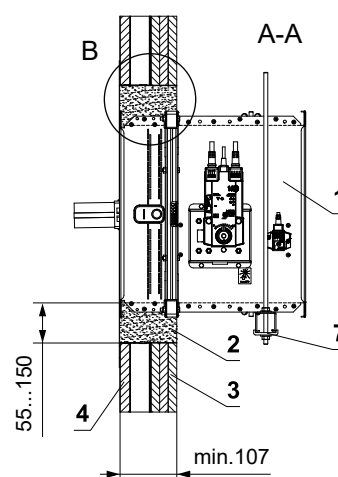
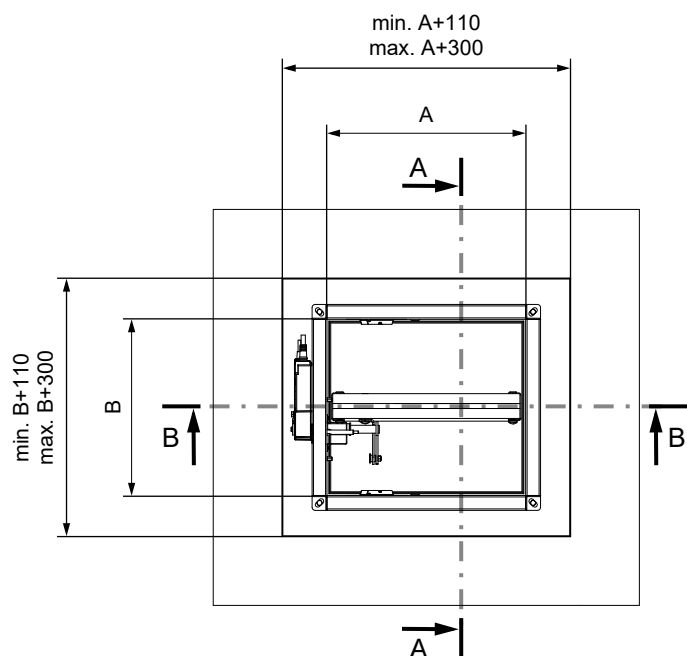
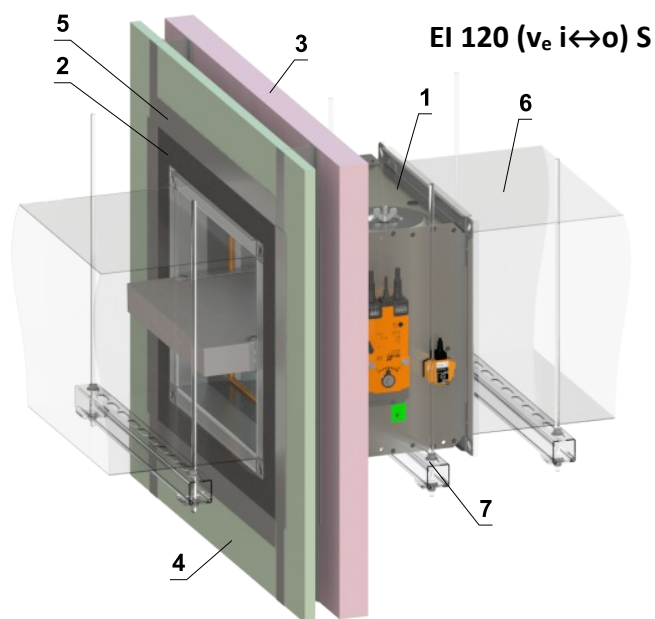


- | | |
|---|---|
| <p>1 FDMQ 120</p> <p>2 Sádkartonová konstrukce</p> <p>3 Požární potrubí Flamebar EN - vyrobeno z pozinkovaného plechu, tloušťka závisí na velikosti potrubí, typ BW18 požárně stříkaný Flamebar BW18 (izolované potrubí), typ BW11 požárně stříkaný Flamebar BW11 (neizolované potrubí)</p> <p>4 Izolace - dvě vrstvy kamenné vlny FPL 110 SLAB, tloušťka 2x 50 mm, hustota 105 kg/m³, druhá vrstva izolace je z vnější strany opatřena hliníkovou fólií (FPL 110 FOIL FACED SLAB) - pohledové okraje minerální vlny překryty samolepicí hliníkovou páskou</p> <p>5 Izolační límeč - dodatečné zateplení požární klapky a sádkartonové konstrukce stěny - třetí vrstva izolace FPL 110 FOIL FACED SLAB, tloušťka 50 mm a šířka 600 mm</p> <p>6 Výplň - minerální vlna FPL 110 - vyplňte mezeru mezi potrubím a stěnou</p> <p>7 Upevňovací profil se závitovou tyčí → viz strany 47 až 50</p> | <p>8 Penetrační izolační pás - FPL 110 FOIL FACED SLAB, tloušťka 50 mm - lepený Idenden 10-450 a připevněný šrouby ke stěnové konstrukci</p> <p>9 Výztuž potrubí - ocelový L-profil 50x50x5 mm nebo příruba dle Flamebar spec. na všech stranách potrubí do 100 mm od stěny</p> <p>10 Izolační trny - přinýtované k potrubí - každou vrstvu izolace zajistit pomocí izolačních trnů</p> <p>11 Ocelová svorka - přírubové spojení s Flamebar G-Clamp se šrouby M8, max. rozteč 200 mm</p> <p>12 Montáž šroubu - přírubový spoj v rozích - šroub a matice M10</p> <p>13 VRM-Q 120 → viz strana 59</p> <p>14 Těsnění – všechny spoje mezi segmenty potrubí jsou izolovány samolepicí páskou Flamebar Fiber Gasket a intumescentním těsněním Flamebar</p> |
|---|---|

Zabudování v šachtové konstrukci

V šachtové konstrukci - sádra nebo malta

- Pro připojení navazujícího potrubí → viz strana 51
- Maximální rozměr FDMQ 120 ve stěně je 1500mm x 650mm
- Klapka může být instalována na obě strany stěny.
- Je možné použít např. typ stěn A306030, A306035... od výrobce www.british-gypsum.com nebo RNS 121, RNS 122... od výrobce www.siniat.co.uk
- Je možné použít stěny, které mají stejnou nebo větší tloušťku a hustotu desek než stěny uvedené níže (možné použít také více vrstev desek).
- Řiďte se pokyny výrobce šachtové stěny.



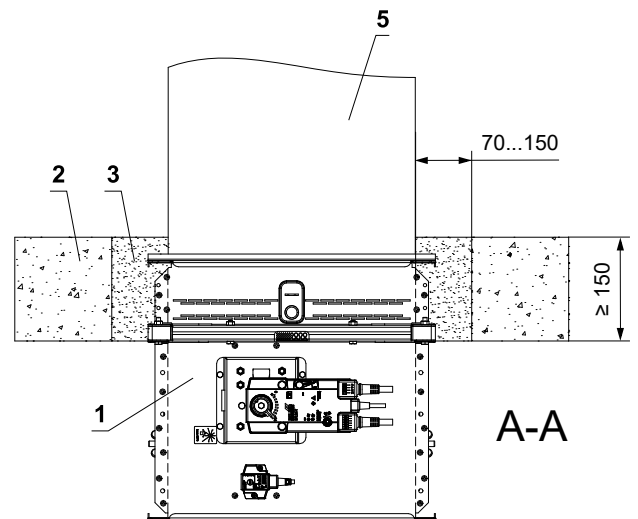
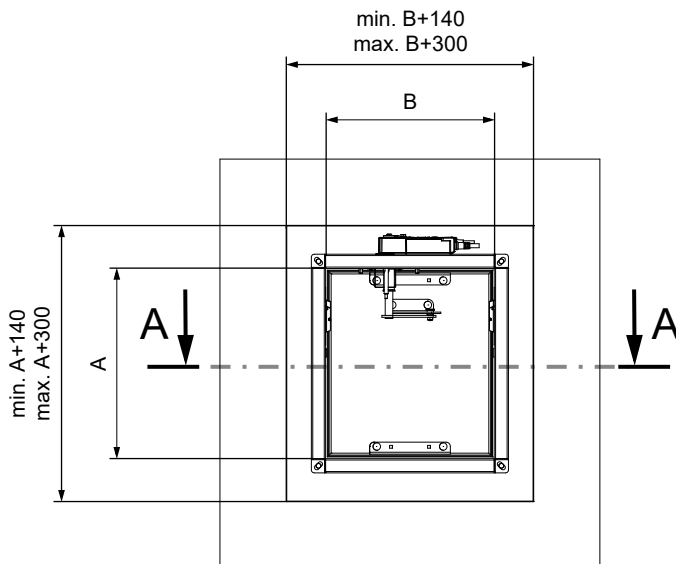
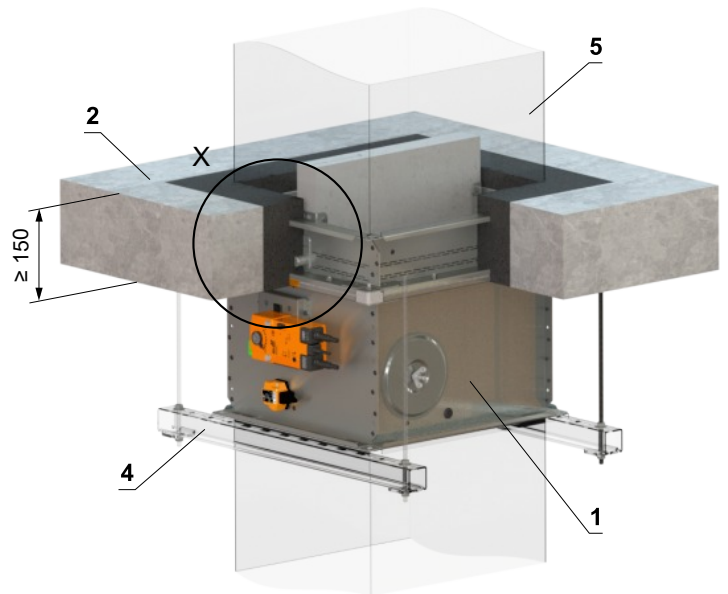
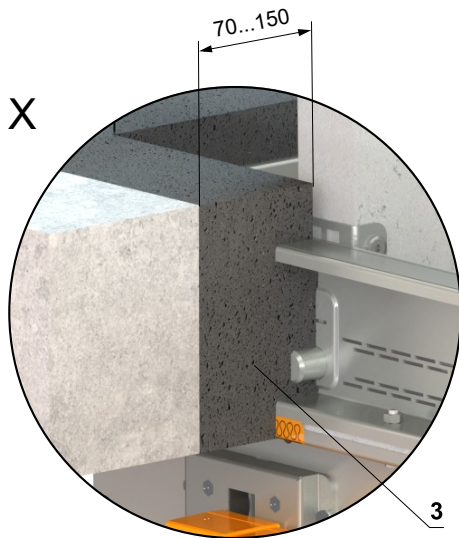
- 1 FDMQ 120
- 2 Sádra nebo malta
- 3 Sádrokartonová deska EN 520 - Typ F - min. 3x15 mm
- 4 Sádrokartonová deska EN 520 - Typ F - min. 1x19 mm
- 5 Sádrokartonový profil
- 6 Potrubí
- 7 Upevňovací profil se závitovou tyčí → viz strany 47 až 50

Zabudování v tuhé stropní konstrukci

V tuhé stropní konstrukci - sádra nebo malta

EI 120 ($h_o \text{ i} \leftrightarrow o$) S - 500 Pa

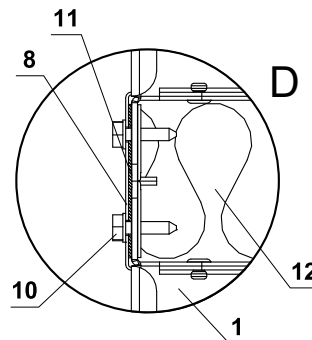
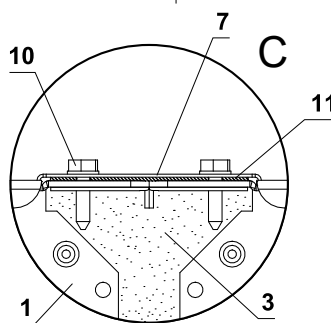
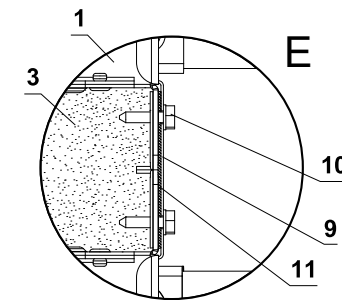
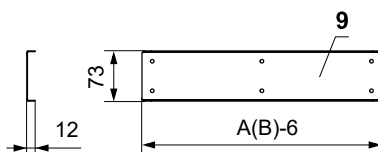
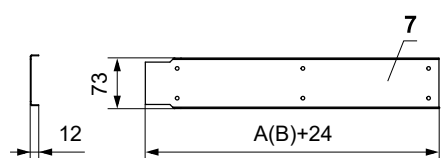
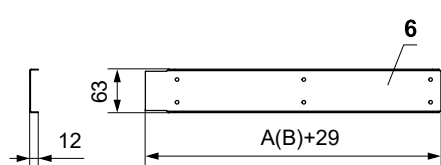
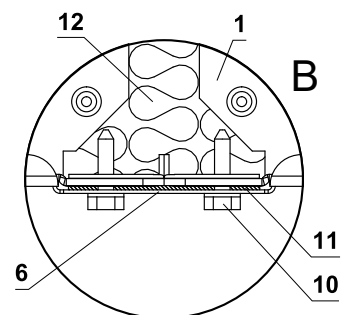
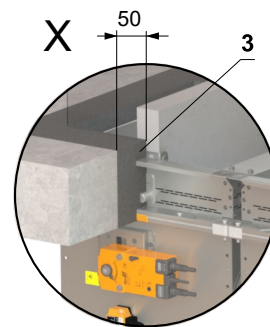
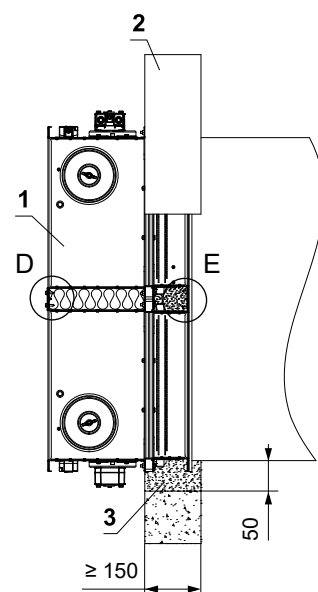
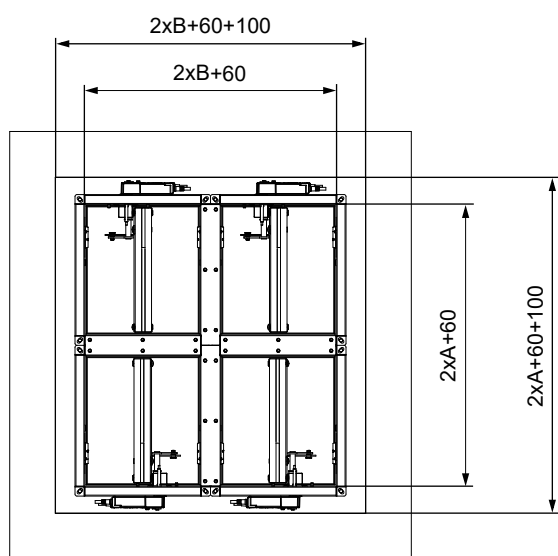
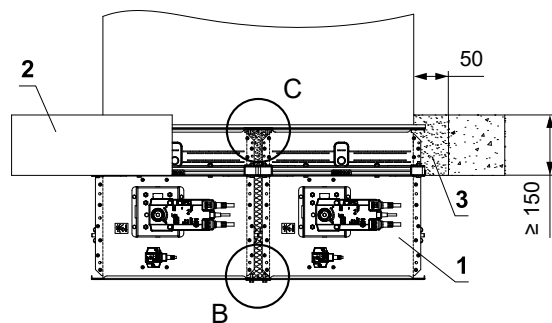
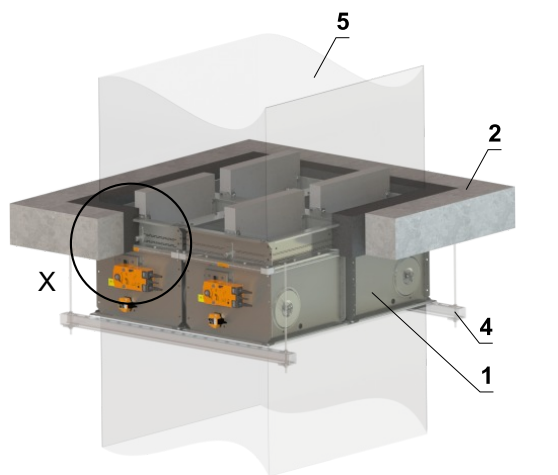
- Pro připojení navazujícího potrubí → viz strana 51



- 1 FDMQ 120
- 2 Tuhá stropní konstrukce
- 3 Sádra nebo malta
- 4 Upevňovací profil se závitovou tyčí → viz strany 47 až 50
- 5 Potrubí

V tuhé stropní konstrukci - 4 klapky v baterii - sádra nebo malta

EI 120 (h_o i↔o) S



- 1 FDMQ 120
- 2 Tuhá stěnová konstrukce
- 3 Sádra nebo malta
- 4 Upevňovací profil se závitovou tyčí → viz strany 47 až 50
- 5 Potrubí
- 6 U-profil typ 2
- 7 U-profil typ 4
- 8 U-profil typ 1
- 9 U-profil typ 3
- 10 Šroub TEX 4,8x18 mm (rozteč ≤ 200 mm)
- 11 Těsnění
- 12 Izolační deska z kamenné vlny - doporučujeme pro snadnější vyplnění spáry sádrkou/maltou

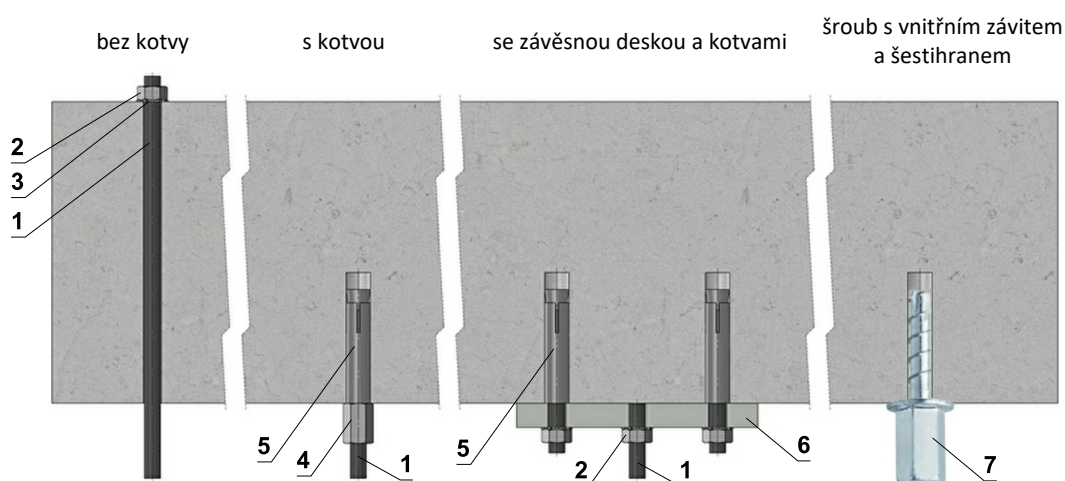
- Pro připojení navazujícího potrubí → viz strana 51
- Mezera mezi klapkou a konstrukcí je vyplněna maltou nebo sádrkou.

V. ZAVĚŠENÍ KLAPEK

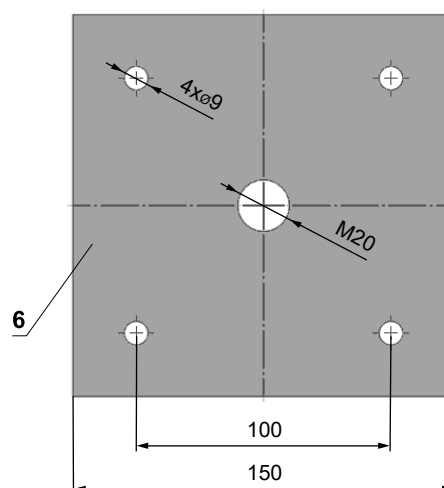
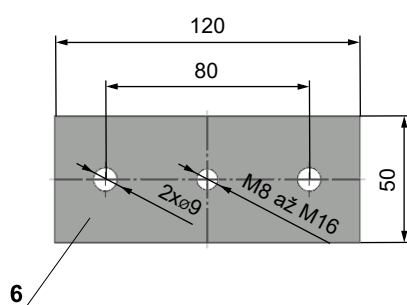
Uchycení do stropu

- Klapky musí být zavěšeny pomocí závitových tyčí a montážních profilů. Jejich dimenzování závisí na hmotnosti klapky.
- Klapky a potrubí musí být zavěšeny samostatně.
- Připojené potrubí musí být zavěšeno tak, aby byl zcela vyloučen přenos všech zatížení z navazujícího vzduchotechnického potrubí na těleso klapky. Sousední potrubí musí být zavěšeno nebo podepřeno podle požadavků dodavatelů potrubí.
- Závitové tyče delší než 1,5 m musí být chráněny protipožární izolací.

Příklady kotvení do stropní konstrukce Řiďte se pokyny montážního specialisty nebo instalační firmy



Závěsné desky



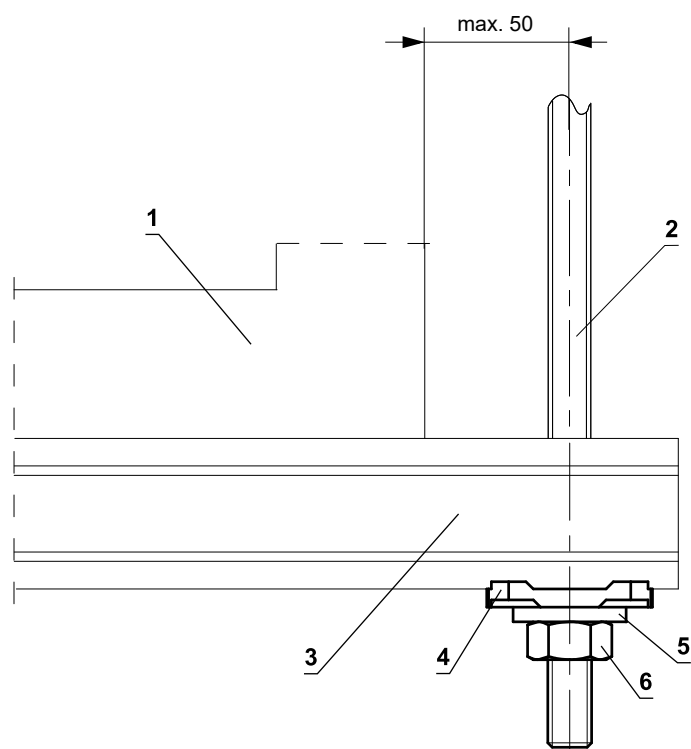
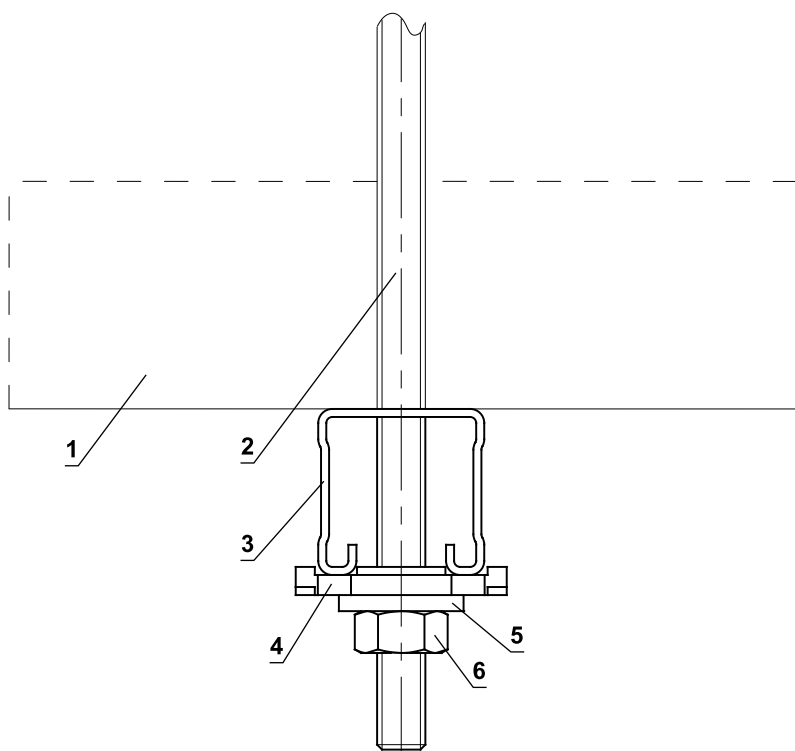
- V případě pochybností se vždy poradte s odborníkem na kotvení, jako je Halfen nebo Hilti.

Přípustné zatížení závitových tyčí při požadované požární odolnosti 60 min. $t \le 120 \text{ min.}$

Rozměr	As [mm ²]	Hmotnost [kg]	
		pro 1 kus	pro 1 pár
M8	36,6	22	44
M10	58	35	70
M12	84,3	52	104
M16	157	96	192
M18	192	117	234
M20	245	150	300

- 1 Závitová tyč M8 - M20
- 2 Matice M8 - M20
- 3 Podložka pro M8 - M20
- 4 Spojka závitových tyčí M8 - M20
- 5 Kotva
- 6 Závěsná deska - min. tloušťka 10 mm
- 7 Vrut do betonu testovaný na požární odolnost R30-R90, max. tah do 0,75 kN (délka 35 mm)

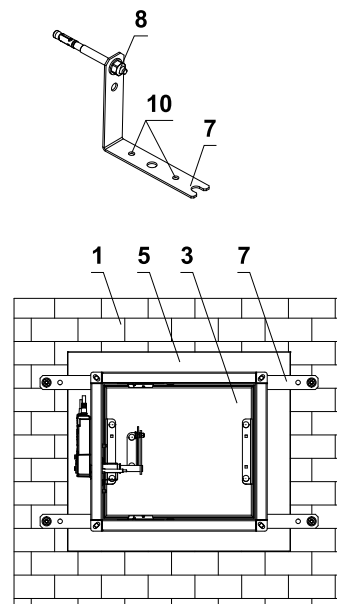
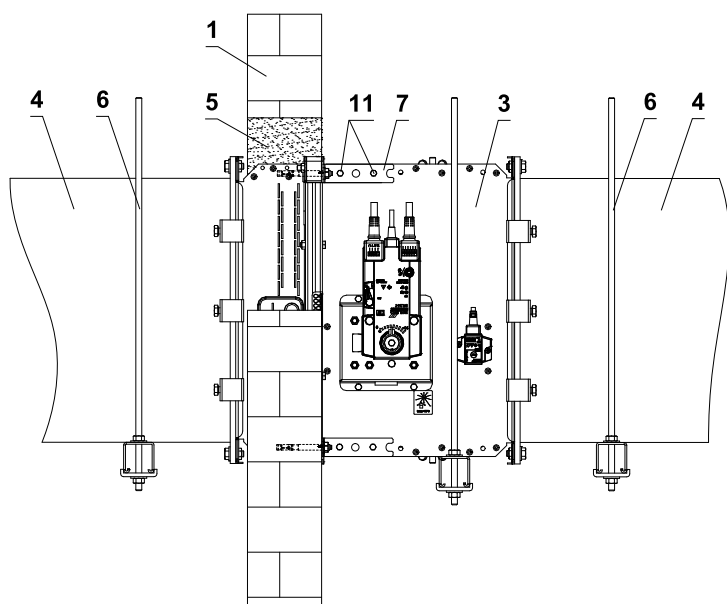
Příklad umístění montážních profilů HILTI



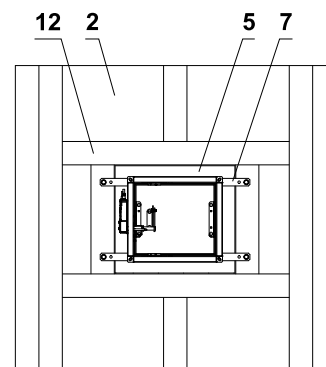
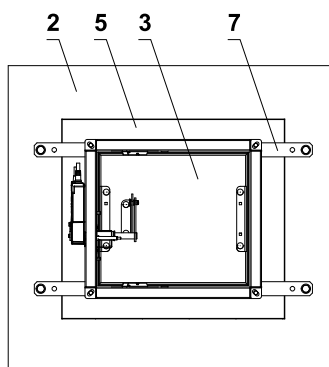
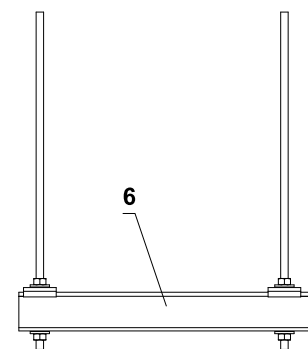
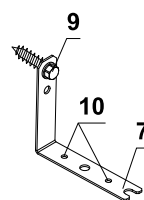
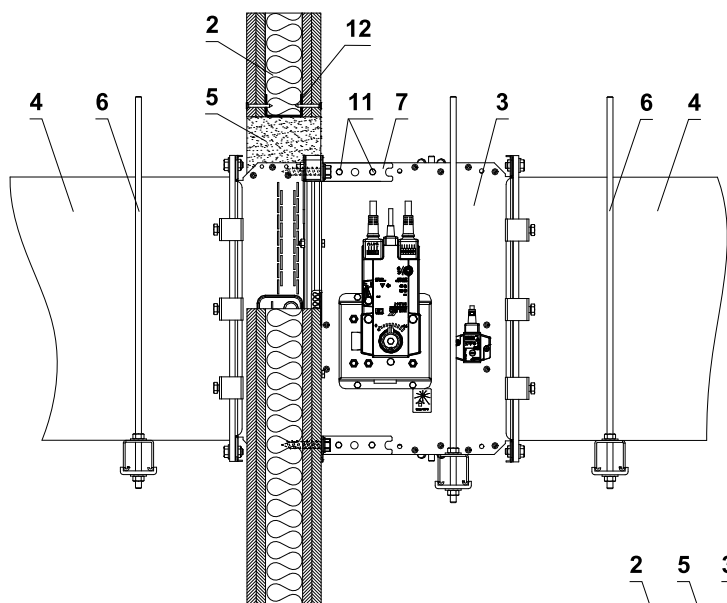
- 1 FDMQ 120
- 2 Závitová tyč M8 - M12
- 3 Podpěra HILTI MQ-41 nebo MQ-41/3
- 4 Vrtaná deska HILTI MQZ-L
- 5 Podložka pro M8 - M12
- 6 Matice M8 - M12

Příklad upevnění FDMQ 120 do stěny

V tuhé stěnové konstrukci



V sádkartonové konstrukci



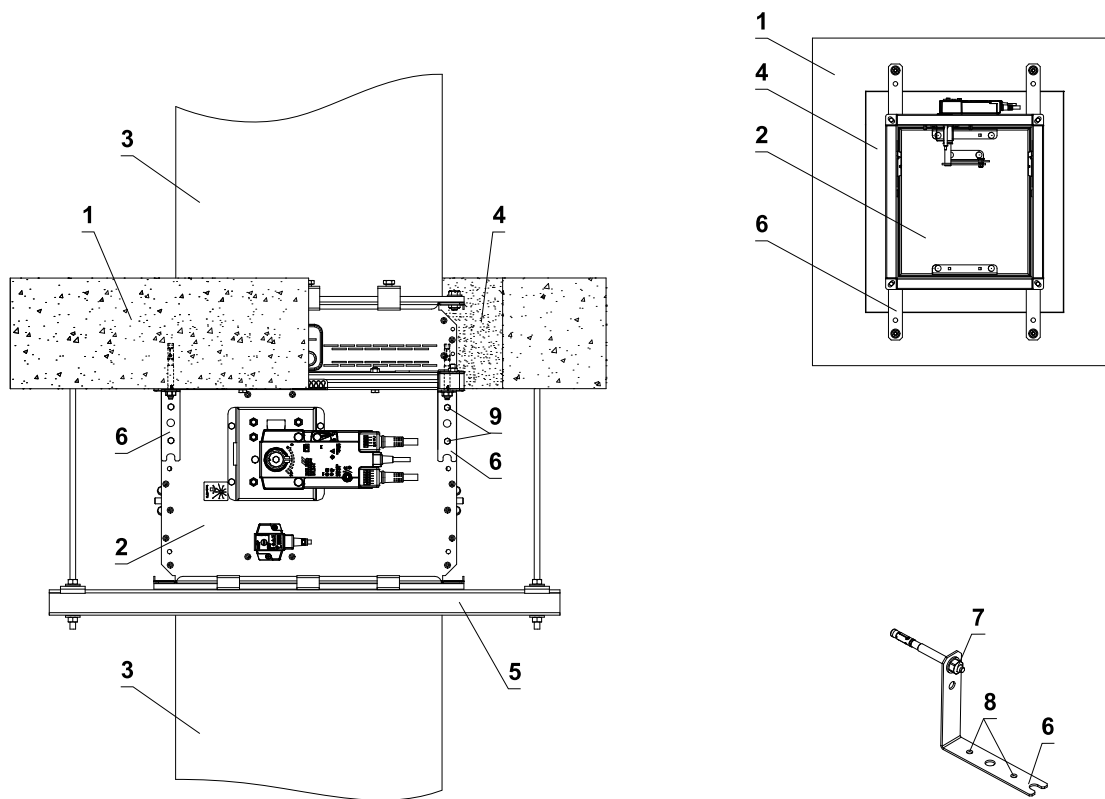
Rastr z "U" profilu

- 1 Tuhá stěnová konstrukce
- 2 Sádkartonová konstrukce
- 3 FDMQ 120
- 4 Potrubí
- 5 Prostup
- 6 Upevňovací profil se závitovou tyčí → viz strana 48
- 7 Upevňovací prvek/ocelový držák pro upevnění klapky na stěnu (volitelné příslušenství MANDÍK, a.s. nebo plech min. tloušťka 2 mm a min. šířka 60 mm)
- 8 Matice M8 s kotvou
- 9 Šroub s šestihlannou hlavou
- 10 Instalační otvory
- 11 Sestava šroubu M6 (šroub M6x10, matice M6)
- 12 Sádkartonový rastr z "U" profilu

- Způsob uchycení musí splňovat minimální požadavky na uchycení a připojení potrubí v souladu s národními předpisy. Prvky mohou být také zavěšeny shora nebo podepřeny zdola nebo upevněny ze strany.

Příklad upevnění FDMQ 120 do stropu

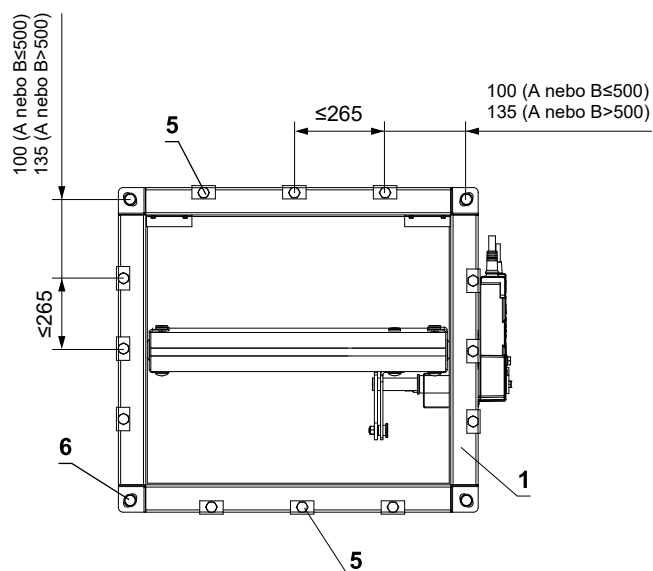
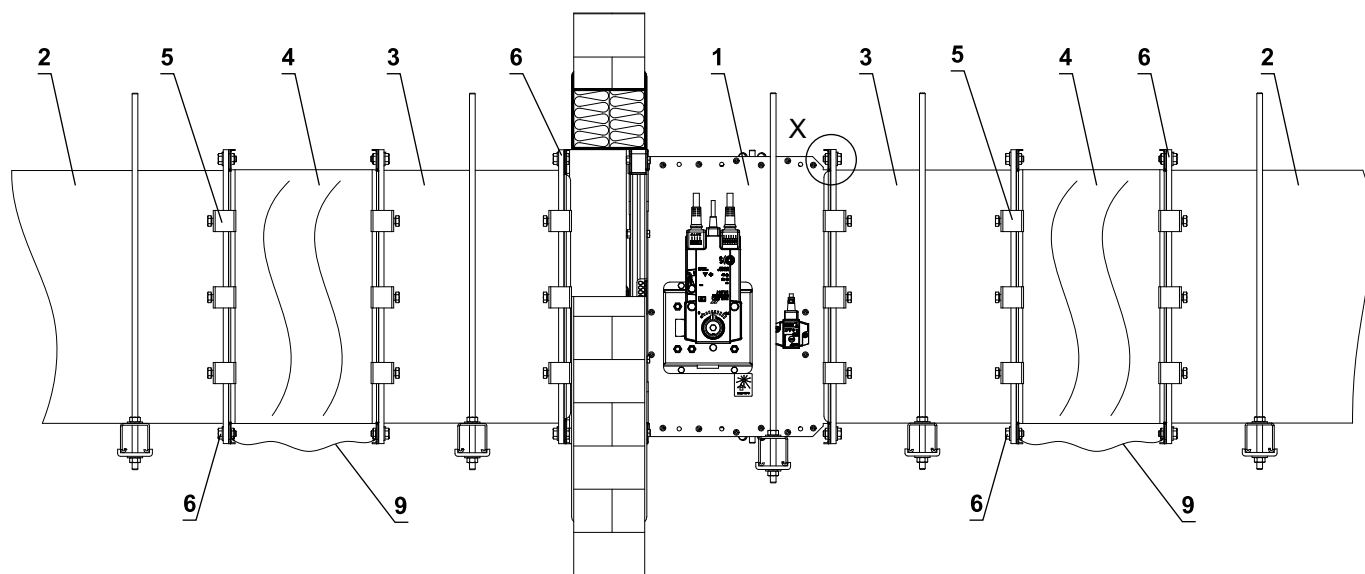
V tuhé stropní konstrukci



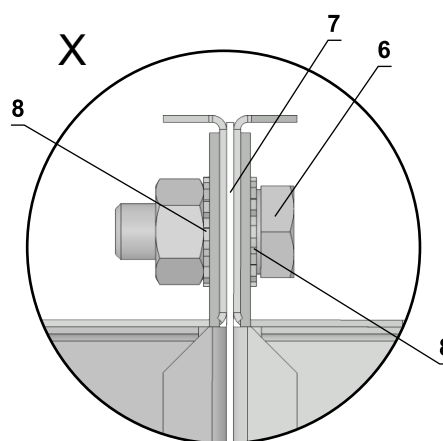
- 1 Tuhá stropní konstrukce
- 2 FDMQ 120
- 3 Potrubí
- 4 Prostup
- 5 Upevňovací profil se závitovou tyčí → viz strana 48
- 6 Upevňovací prvek/ocelový držák pro upevnění klapky na stěnu (volitelné příslušenství MANDÍK, a.s. nebo plech min. tloušťka 2 mm a min. šířka 60 mm)
- 7 Matice M8 s kotvou
- 8 Instalační otvory
- 9 Sestava šroubu M6 (šroub M6x10, matice M6)

- Způsob uchycení musí splňovat minimální požadavky na uchycení a připojení potrubí v souladu s národními předpisy. Prvky mohou být také zavěšeny shora nebo podepřeny zdola nebo upevněny ze strany.

Příklad napojení na potrubí



Elektricky vodivé spojení



* minimálně jeden spoj musí být elektricky vodivý

- 1 FDMQ 120
- 2 Potrubí
- 3 Nástavec (pokud je potřeba)
- 4 Tlumící vložka
- 5 Ocelová svorka min. šroub M8
- 6 Sestava šroubu M8 (šroub M8x20 mm, 2 ks velká podložka M8, matice M8) *
- 7 Těsnění
- 8 Vějířová podložka M8
- 9 Vodič ochranného pospojování

VI. TECHNICKÉ ÚDAJE

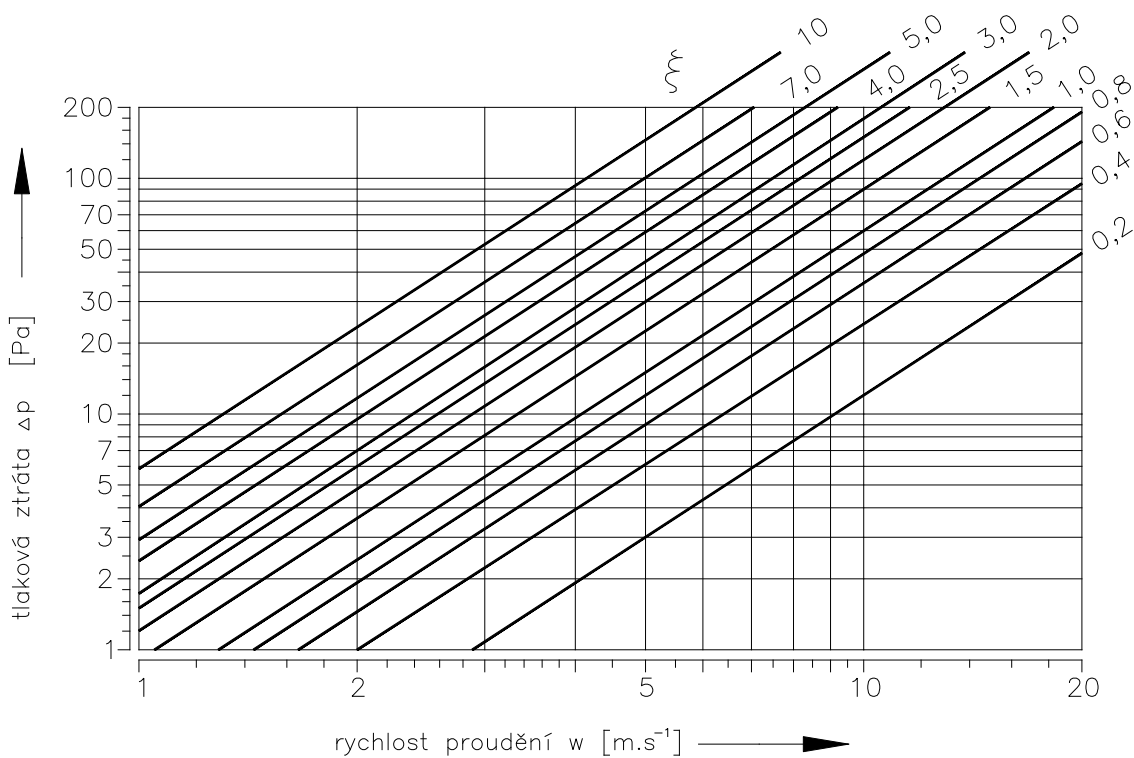
Tlakové ztráty

Určení tlakové ztráty výpočtem

$$\Delta p = \xi \cdot \rho \cdot \frac{w^2}{2}$$

Δp	[Pa]	tlaková ztráta
w	[m/s]	rychlost proudění vzduchu ve jmenovitém průřezu klapky
ρ	[kg/m ³]	hustota vzduchu
ξ	[-]	součinitel místní tlakové ztráty pro jmenovitý průřez klapky → viz strana 53

Určení tlakové ztráty z diagramu pro hustotu vzduchu $\rho = 1,2 \text{ kg/m}^3$



Součinitel místní tlakové ztráty

B	A													
	150	180	200	225	250	280	300	315	355	400	450	500	550	560
150	3,522	3,307	3,081	2,980	2,850	2,704	2,629	2,510	2,421	2,326	2,252	2,187	2,166	2,139
180	2,557	2,389	2,236	2,153	2,064	1,962	1,889	1,802	1,727	1,664	1,610	1,569	1,547	1,529
200	1,972	1,843	1,723	1,653	1,590	1,502	1,451	1,383	1,325	1,276	1,235	1,201	1,186	1,172
225	1,522	1,465	1,321	1,197	1,173	1,141	1,106	1,067	1,015	0,964	0,948	0,917	0,891	0,881
250	1,249	1,164	1,083	1,044	1,008	0,952	0,902	0,867	0,828	0,799	0,772	0,752	0,739	0,732
280	1,133	1,032	1,002	0,960	0,926	0,881	0,827	0,781	0,728	0,705	0,685	0,673	0,665	0,650
300	1,041	0,947	0,896	0,861	0,823	0,775	0,729	0,677	0,648	0,635	0,601	0,592	0,587	0,584
315	0,865	0,803	0,749	0,724	0,693	0,658	0,618	0,595	0,569	0,546	0,527	0,513	0,503	0,499
355	0,735	0,684	0,638	0,609	0,585	0,556	0,528	0,506	0,483	0,464	0,448	0,436	0,428	0,424
400	0,640	0,596	0,555	0,529	0,509	0,481	0,463	0,439	0,420	0,402	0,389	0,377	0,371	0,367
450	0,567	0,527	0,490	0,470	0,452	0,430	0,405	0,387	0,370	0,355	0,343	0,332	0,330	0,324
500	0,514	0,478	0,443	0,426	0,413	0,387	0,369	0,350	0,334	0,321	0,310	0,301	0,298	0,293
550	0,490	0,455	0,421	0,405	0,390	0,367	0,344	0,326	0,317	0,300	0,289	0,287	0,278	0,275
560	0,469	0,434	0,404	0,390	0,371	0,349	0,334	0,318	0,303	0,291	0,281	0,273	0,270	0,266
600	0,439	0,409	0,384	0,368	0,355	0,333	0,316	0,301	0,289	0,281	0,270	0,259	0,253	0,244
630	0,429	0,398	0,370	0,357	0,343	0,322	0,306	0,291	0,278	0,267	0,257	0,250	0,237	0,243
650	–	0,379	0,356	0,342	0,329	0,309	0,297	0,284	0,266	0,257	0,250	0,240	0,229	0,233
700	–	0,375	0,348	0,333	0,321	0,306	0,289	0,275	0,262	0,250	0,244	0,234	0,222	0,221
710	–	0,368	0,343	0,329	0,316	0,300	0,285	0,268	0,257	0,247	0,237	0,230	0,219	0,219
750	–	0,354	0,330	0,321	0,309	0,286	0,271	0,260	0,246	0,238	0,230	0,222	0,219	0,215
800	–	0,344	0,320	0,309	0,297	0,282	0,264	0,251	0,239	0,229	0,221	0,215	0,211	0,209

B	A													
	600	630	650	700	710	750	800	900	1000	1100	1250	1400	1500	
150	2,112	2,091	2,083	2,067	2,062	2,044	2,029	1,992	1,972	–	–	–	–	
180	1,513	1,495	1,480	1,469	1,462	1,449	1,436	1,412	1,394	1,377	1,363	1,348	1,340	
200	1,154	1,144	1,131	1,123	1,120	1,109	1,099	1,080	1,066	1,053	1,040	1,031	1,024	
225	0,874	0,861	0,841	0,833	0,824	0,817	0,810	0,795	0,785	0,775	0,758	0,744	0,740	
250	0,725	0,714	0,705	0,704	0,698	0,693	0,685	0,673	0,665	0,656	0,648	0,641	0,638	
280	0,645	0,641	0,617	0,612	0,606	0,601	0,593	0,585	0,576	0,563	0,549	0,540	0,530	
300	0,569	0,554	0,550	0,549	0,548	0,541	0,532	0,524	0,507	0,496	0,490	0,488	0,480	
315	0,493	0,487	0,481	0,479	0,476	0,470	0,467	0,459	0,452	0,447	0,442	0,436	0,434	
355	0,419	0,414	0,408	0,405	0,404	0,399	0,397	0,389	0,384	0,379	0,374	0,370	0,368	
400	0,363	0,358	0,352	0,351	0,350	0,345	0,343	0,336	0,331	0,327	0,324	0,321	0,318	
450	0,319	0,315	0,311	0,310	0,309	0,306	0,301	0,296	0,293	0,289	0,286	0,281	0,280	
500	0,288	0,285	0,284	0,281	0,279	0,276	0,273	0,268	0,264	0,261	0,258	0,256	0,254	
550	0,272	0,269	0,264	0,259	0,256	0,254	0,253	0,248	0,245	0,242	0,237	0,234	0,232	
560	0,264	0,259	0,256	0,255	0,253	0,250	0,248	0,244	0,240	0,236	0,233	0,231	0,230	
600	0,242	0,241	0,239	0,238	0,237	0,233	0,228	0,226	0,222	0,219	0,216	0,214	0,212	
630	0,240	0,237	0,234	0,233	0,232	0,229	0,226	0,223	0,220	0,217	0,213	0,211	0,209	
650	0,230	0,227	0,225	0,223	0,222	0,219	0,216	0,210	0,208	0,206	0,201	0,198	0,196	
700	0,219	0,219	0,218	0,217	0,215	0,213	0,211	0,207	0,204	0,202	0,199	0,196	0,194	
710	0,217	0,217	0,216	0,215	0,214	0,212	0,209	0,205	0,201	0,199	0,197	0,195	0,193	
750	0,211	0,208	0,206	0,205	0,204	0,203	0,201	0,197	0,193	0,189	0,187	0,185	0,183	
800	0,206	0,203	0,201	0,200	0,199	0,197	0,194	0,191	0,188	0,186	0,183	0,182	0,181	

Akustické hodnoty

Hladina akustického výkonu korigovaná filtrem A

$$L_{WA} = L_{W1} + 10 \log(S) + K_A$$

L_{WA}	[dB(A)]	hladina akustického výkonu korigovaná filtrem A
L_{W1}	[dB]	hladina akustického výkonu L_{W1} vztažená na průřez 1 m ²
S	[m ²]	jmenovitý průřez klapky
K_A	[dB]	korekce na váhový filtr A

Hladina akustického výkonu v oktávných pásmech

$$L_{Woct} = L_{W1} + 10 \log(S) + L_{rel}$$

L_{Woct}	[dB]	spektrum hladiny akustického výkonu v oktávném pásmu
L_{W1}	[dB]	hladina akustického výkonu L_{W1} vztažená na průřez 1 m ²
S	[m ²]	jmenovitý průřez klapky
L_{rel}	[dB]	relativní hladina vyjadřující tvar spektra

Tabulky akustických hodnot

Hladina akustického výkonu L_{W1} [dB] vztažená na průřez 1 m²

w [m/s]	ξ [-]																
	0,2	0,3	0,4	0,5	0,6	0,7	0,8	0,9	1	1,5	2	2,5	3	4	5	8	10
2	15,5	18,7	20,9	22,6	24	25,2	26,3	27,2	28	31,2	33,4	35,1	36,5	38,8	40,5	44,2	45,9
3	26,1	29,2	31,5	33,2	34,6	35,8	36,9	37,8	38,6	41,7	44	45,7	47,1	49,4	51,1	54,7	56,5
4	33,6	36,7	39	40,7	42,1	43,3	44,3	45,3	46,1	49,2	51,5	53,2	54,6	56,9	58,6	62,2	64
5	39,4	42,5	44,8	46,5	47,9	49,1	50,2	51,1	51,9	55	57,3	59	60,4	62,7	64,4	68	69,8
6	44,1	47,3	49,5	51,3	52,7	53,9	54,9	55,8	56,6	59,8	62	63,8	65,2	67,4	69,2	72,8	74,5
7	48,2	51,3	53,5	55,3	56,7	57,9	58,9	59,8	60,7	63,8	66,1	67,8	69,2	71,4	73,2	76,8	78,6
8	51,6	54,8	57	58,8	60,2	61,4	62,4	63,3	64,1	67,3	69,5	71,3	72,7	74,9	76,7	80,3	82
9	54,7	57,9	60,1	61,8	63,2	64,4	65,5	66,4	67,2	70,4	72,6	74,3	75,7	78	79,7	83,4	85,1
10	57,4	60,6	62,8	64,6	66	67,2	68,2	69,1	70	73,1	75,3	77,1	78,5	80,7	82,5	86,1	87,9
11	59,9	63,1	65,3	67,1	68,5	69,7	70,7	71,6	72,4	75,6	77,8	79,6	81	83,2	85	88,6	90,3
12	62,2	65,4	67,6	69,3	70,7	71,9	73	73,9	74,7	77,9	80,1	81,8	83,2	85,5	87,2	90,9	92,6

Korekce na váhový filtr A

w [m/s]	2	3	4	5	6	7	8	9	10	11	12
K_A [dB]	-15	-11,8	-9,8	-8,4	-7,3	-6,4	-5,7	-5	-4,5	-4	-3,6

Relativní hladina vyjadřující tvar spektra L_{rel}

w [m/s]	f [Hz]							
	63	125	250	500	1000	2000	4000	8000
2	-4,5	-6,9	-10,9	-16,7	-24,1	-33,2	-43,9	-56,4
3	-3,9	-5,3	-8,4	-13,1	-19,5	-27,6	-37,4	-48,9
4	-3,9	-4,5	-6,9	-10,9	-16,7	-24,1	-33,2	-43,9
5	-4	-4,1	-5,9	-9,4	-14,6	-21,5	-30,0	-40,3
6	-4,2	-3,9	-5,3	-8,4	-13,1	-19,5	-27,6	-37,4
7	-4,5	-3,9	-4,9	-7,5	-11,9	-17,9	-25,7	-35,1
8	-4,9	-3,9	-4,5	-6,9	-10,9	-16,7	-24,1	-33,2
9	-5,2	-3,9	-4,3	-6,4	-10,1	-15,6	-22,7	-31,5
10	-5,5	-4	-4,1	-5,9	-9,4	-14,6	-21,5	-30
11	-5,9	-4,1	-4	-5,6	-8,9	-13,8	-20,4	-28,8
12	-6,2	-4,3	-3,9	-5,3	-8,4	-13,1	-19,5	-27,6

VII. MATERIÁL, POVRCHOVÁ ÚPRAVA

- Tělesa klapky jsou běžně dodávána v provedení z pozinkovaného plechu bez další povrchové úpravy.
- Listy klapky jsou vyrobeny z bezazbestových požárně odolných desek z minerálních vláken.
- Ruční ovládání má kryt z mechanicky odolného a stálého plastu a zbytek dílů je galvanicky pozinkovaný bez dalších povrchových úprav.
- Tepelné tavné pojistky jsou vyrobeny z mosazného plechu o tloušťce 0,5 mm.
- Spojovací materiál je galvanicky pozinkován.
- Dle požadavku odběratele lze dodat klapku z nerezového materiálu.

Specifikace nerezového provedení:

- třída A2 – potravinářský nerez (AISI 304 – ČSN 17240)
- třída A4 – chemický nerez (AISI 316, 316L – ČSN 17346, 17349)

Z daného nerezového materiálu je vše, co se nachází nebo vstupuje do vnitřního prostoru klapky, díly nacházející se vně tělesa klapky jsou standardně z pozinkového materiálu (spojovací materiál uchycení servopohonu nebo ručního ovládání, díly ručního ovládání kromě bodu 4), díly rámu.

Nerezové jsou tyto součásti vždy včetně spojovacího materiálu:

- 1) Těleso klapky a jeho díly s ním pevně spojené
- 2) Držáky listu včetně čepů, kovové díly listu
- 3) Ovládací díly ve vnitřním prostoru klapky (L-profil, čep s pákou, táhlo, spojovací materiál)
- 4) Díly ručního ovládání vstupující do vnitřního prostoru klapky (dolní plech, držák pojistky „1“, táhlo pojistky, držák pojistky „2“, pružina pojistky, dorazový kolík Ø8, čep)
- 5) Kryt revizního otvoru včetně třmenu a spojovacího materiálu (je-li součástí krytu)
- 6) Ložisko pro přenos momentu z páky s čepem na L-profil listu (z materiálu AISI 440C)

List klapky je vyroben z desek z homogenního materiálu Promatect-H, které jsou z vnější strany spojeny pozinkovanými "U" sponami a zatmeleny lepidlem Promat K84.

Tavná tepelná pojistka je shodná pro všechny materiálové provedení klapky. Dle přání zákazníka lze osadit tavnou pojistku z nerezového plechu mat. A4.

Termoelektrické spouštěcí zařízení BAT je upraveno pro nerezové provedení klapky; standardní pozinkované šrouby jsou nahrazeny nerezovými šrouby M4 odpovídající třídy. Těleso klapky má nýťovací matice M4 z nerezové oceli.

Plastové, pryžové a silikonové díly, tmely, napěňovací pásy, těsnění ze sklokeramických materiálů, pouzdra mosazná uložení listu, servopohon, koncové spínače jsou shodné pro všechny materiálové provedení klapky.

Některé typy spojovacích materiálů a dílů jsou k dispozici jen z jednoho typu nerez, tento typ bude použit ve všech nerezových provedeních.

List klapky pro chemické provedení (třída A4) je vždy opatřen nátěrem proti působení chemie Promat SR.

Jiné požadavky na provedení jsou brány jako atypické a budou řešeny individuálně dle požadavku zákazníka.

VIII. BALENÍ, DOPRAVA, SKLADOVÁNÍ, ZÁRUKA

Logistické údaje

- Klapky jsou dodávány na paletách. Klapky jsou standardně zabaleny do plastové fólie pro ochranu při přepravě a nesmí se používat k dlouhodobému skladování. Změny teploty během přepravy mohou způsobit kondenzaci vody uvnitř obalu a tím způsobit korozi materiálů použitých v klapce (např. bílá koroze na pozinkovaných předmětech nebo plíseň na křemičitanu vápenatém). Proto je nutné ihned po vyložení odstranit přepravní obal, aby mohl kolem výrobku cirkulovat vzduch.
- Klapky musí být skladovány v čistém, suchém, dobře větraném a bezprašném prostředí mimo přímé sluneční záření. Zajistěte ochranu proti vlhkosti a extrémním teplotám (minimální teplota +5°C). Klapky musí být před montáží chráněny proti mechanickému a náhodnému poškození.
- Další požadovaný systém balení by měl být schválen a odsouhlasen výrobcem. Obalový materiál není vratný, pokud je požadován a použit jiný obalový systém (materiál), není zahrnutý do konečné ceny klapky.
- Klapky jsou přepravovány nákladními vozy bez přímého vlivu počasí, nesmí docházet k otřesům a okolní teplota nesmí překročit +50°C. Klapky musí být při přepravě a manipulaci chráněny proti nárazu. Během přepravy musí být list klapky v poloze "ZAVŘENO".
- Klapky musí být skladovány v krytých objektech v prostředí bez agresivních par, plynů a prachu. Vnitřní teplota musí být v rozmezí -30°C až +50°C a maximální relativní vlhkost 95%.

Záruka

- Výrobce poskytuje na klapky záruku 24 měsíců od data expedice.
- V případě použití servopohonu Schishek, je na servopohon výrobcem stanovená záruka 12 měsíců.
- Záruka na požární klapky FDMQ 120 poskytovaná výrobcem zcela zaniká po jakékoli neodborné manipulaci neproškolenými pracovníky se spouštěcím, uzavíracím a ovládacím zařízením, při demontáži elektrických prvků, tj. koncových spínačů, ručního ovládaní, servopohonů, komunikačních a napájecích zařízení a termoelektrických spouštěcích zařízení.
- Záruka též zaniká při použití klapky pro jiné účely, zařízení a pracovní podmínky než připouští tyto technické podmínky nebo po mechanickém poškození při manipulaci.
- Při poškození klapky dopravou je nutné sepsat při přejímce protokol s dopravcem pro možnost pozdější reklamace.

IX. MONTÁŽ, OBSLUHA A ÚDRŽBA

- Montáž, údržbu a kontrolu funkce klapky může provádět pouze kvalifikovaná a proškolená osoba, tedy „OPRÁVNĚNÁ OSOBA“ dle dokumentace výrobce. Veškeré práce na požárních klapkách musí být provedeny v souladu s mezinárodními a místními normami a zákony.
- Doplnkové školení pro tyto kontroly, montáž a opravy, provádí firma MANDÍK, a.s. a vystavuje "OSVĚDČENÍ", které má platnost 5 let. Jeho prodloužení si zajišťuje proškolená osoba sama, přímo u školitele. Při zániku platnosti "OSVĚDČENÍ" pozbývá tato platnost a je vyřazeno z registrace školitele. Proškolení mohou být pouze odborní pracovníci přebírající za provedené práce záruku.
- Při montáži klapky je třeba dodržovat všechny platné bezpečnostní normy a směrnice.
- Pro spolehlivou funkci klapky je nutné dbát na to, aby nedocházelo k zanášení ovládacího mechanismu a dosedacích ploch listu usazeninami prachu, vláknitými nebo lepivými hmotami a rozpouštědly.
- Přírubové a šroubové spoje musí být při montáži vodivě spojeny pro ochranu před nebezpečným dotykem. Pro vodivé spojení se používá 2 ks vějířových podložek v pozinkovaném provedení, které se ukládají pod hlavu jednoho šroubu a pod našroubovanou matici.

Ovládání servopohonu bez elektrického napětí

- Pomocí speciálního klíče (je příslušenstvím servopohonu) lze manuálně nastavit list klapky do jakékoli polohy. Pokud se otáčí klíčem ve směru vyznačené šipky, list klapky se otočí do polohy otevřeno. K zastavení listu klapky v libovolné poloze dojde k uzamčení servopohonu dle instrukcí na servopohonu. Odblokování se provede ručně dle instrukcí na servopohonu nebo přivedením napájecího napětí.
- Pokud je servopohon manuálně zablokovan, při požáru nedojde k uzavření listu klapky po aktivaci termo-elektrického spouštěcího zařízení BAT. Pro obnovení správné funkce klapky je nutné servopohon odblokovat (ručně nebo přivedením napájecího napětí).

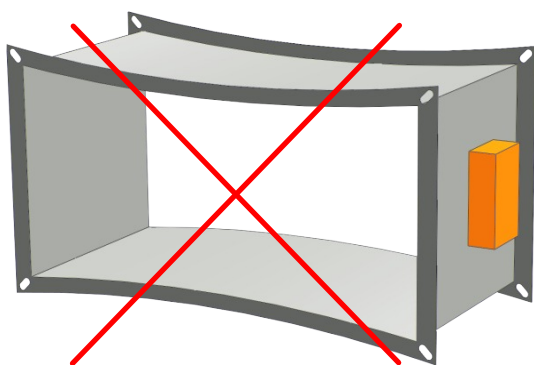
Koncové spínače

- Pokud je klapka osazena koncovými spínači a tyto spínače nejsou při provozu využívány (např. z důvodu změny projektu), je možné je nechat osazené na klapce a nezapojovat (není nutné je demontovat).
- V případě, že je naopak požadováno doplnění provedení klapky o koncový spínač, lze tuto změnu provést pomocí změnové sady.
- Tyto skutečnosti je třeba zapsat do příslušné provozní dokumentace klapky (záznamové knihy klapky, požární knihy atd.) a následně provádět odpovídající kontroly provozuschopnosti.

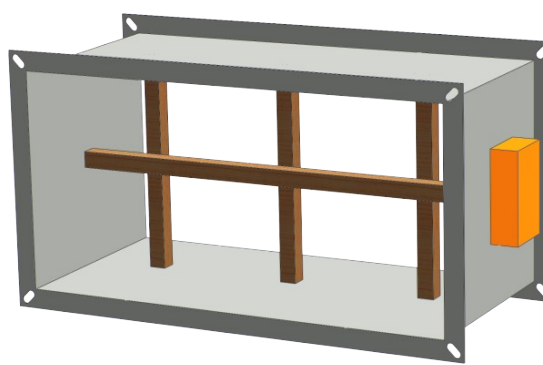
Zabudování / upevnění klapky

- Těleso klapky se při zazdění nesmí deformovat.
- Jakmile je klapka zabudována, její list se při otevírání nebo zavírání nesmí odírat o těleso klapky.

Ochrana tělesa klapky proti deformaci, při zabudování, zejména u velkých rozměrů požárních klapky!

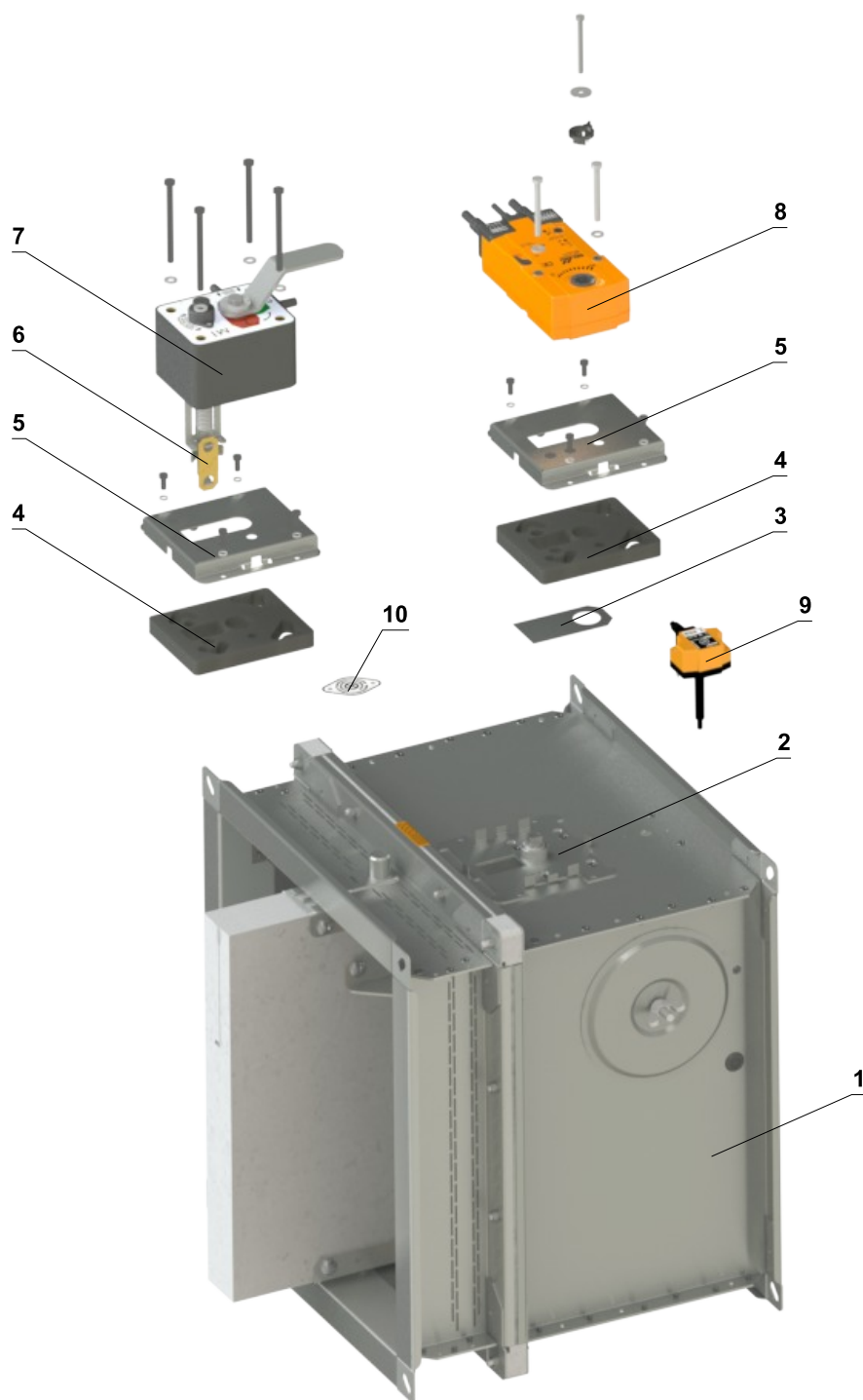


ŠPATNĚ!



Výztuha tělesa dřevěnými trámkami

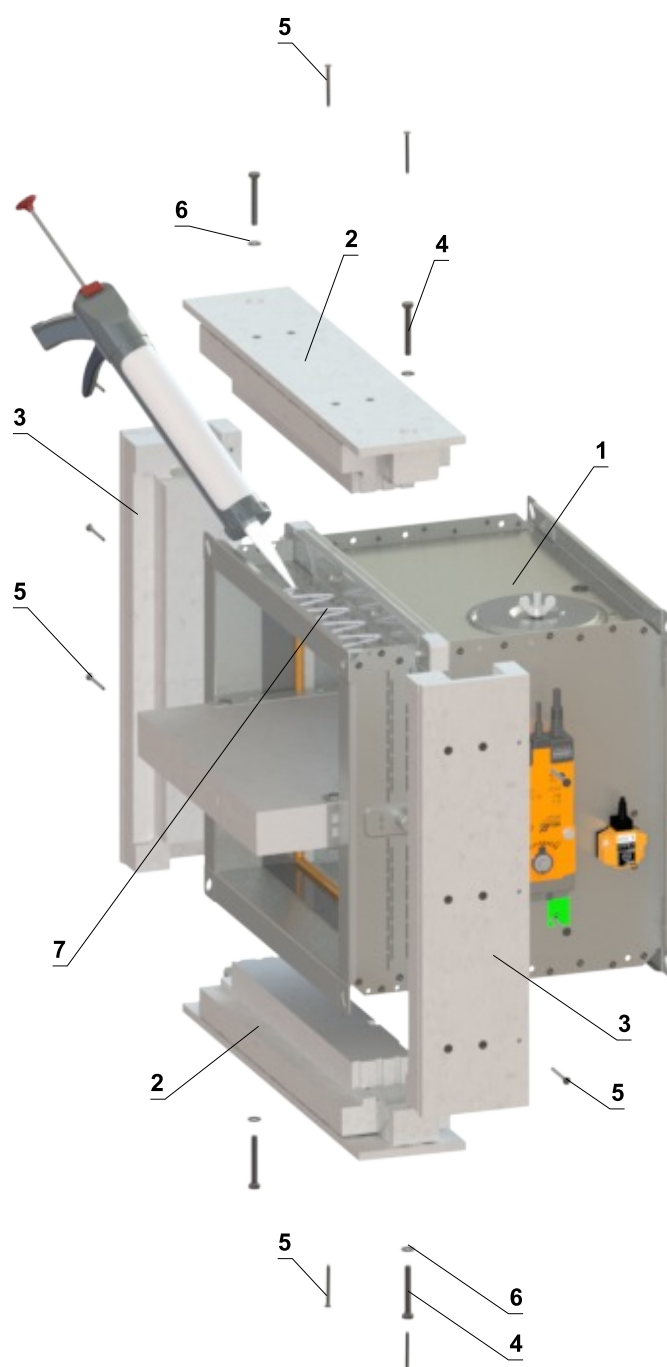
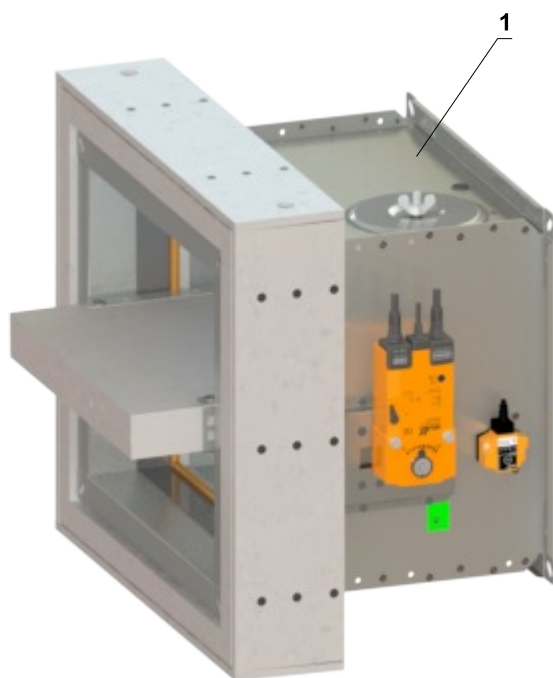
Záměna ručního ovládání za servopohon nebo naopak



- | | | | |
|---|------------------------|----|--|
| 1 | Klapka | 6 | Tepelná pojistka |
| 2 | Montážní deska | 7 | Ruční ovládání |
| 3 | Těsnící kryt | 8 | Servopohon |
| 4 | Těsnění montážní desky | 9 | Termoelektrické spouštěcí zařízení BAT |
| 5 | Kryt montážní desky | 10 | Záslepka otvoru pro čidlo |

Vyztužovací rám VRM-Q 120

- Pro zabudování klapky mimo stěnovou konstrukci je nutné použít vyztužovací rám VRM-Q 120
- Vyztužovací rám namontujte až po připojení potrubí.
- Spojovací materiál je součástí balení, kromě lepidla K84.

Upevnění vyztužovacího rámu VRM-Q 120 k tělesu klapky**Postup montáže**

- 1) Celoplošně naneste lepidlo K84
- 2) Připevněte díly rámu na klapku a přišroubujte je v rozích pomocí šroubů M8x60 mm se šestihrannou hlavou DIN 931 s podložkami M8/8,4 DIN 7349
- 3) Do předvrtaných otvorů zašroubujte šrouby 5x60 mm

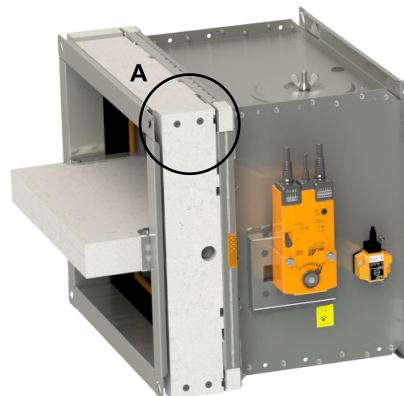
- 1 FDMQ 120
- 2 Část A z VRM-Q 120
- 3 Část B z VRM-Q 120
- 4 Šroub se šestihrannou hlavou M8x60 mm DIN 931
- 5 Šroub 5x60 mm
- 6 Podložka M8/8,4 DIN 7349
- 7 Lepidlo K-84 PROMAT

Vyrovnávací pásy

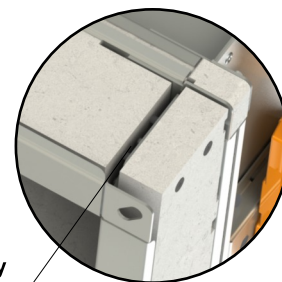
- Vyrovnávací pásy musí být použity jako součást výplně instalace s weichschott systémem.
- Lze je objednat u společnosti MANDÍK (instalované na klapce nebo jako příslušenství) nebo je lze objednat u místního dodavatele.
- Pokud jsou požadované vyrovnávací pásy, musí to být uvedeno v objednávkovém klíči.
- Vyrovnávací pásy jsou vyrobeny z PROMATECT-MST, tloušťka 30 mm.
- Lepidlo K84 není součástí dodávky.

Postup montáže

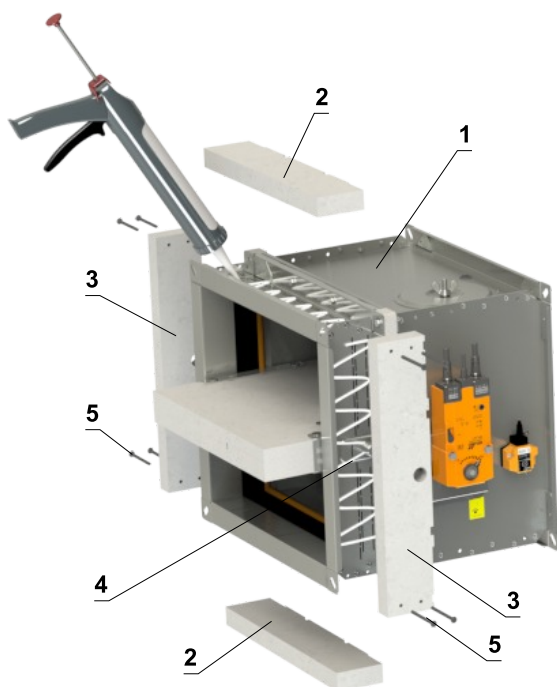
- 1) Naneste lepidlo K84 na celý povrch
- 2) Připevněte vyrovnávací pásy na všechny strany požární klapky a přilepte je
- 3) Sešroubujte díly A a B pomocí čtyř šroubů 5x70 mm
- 4) Zcela vyplňte mezery lepidlem



DETAIL A

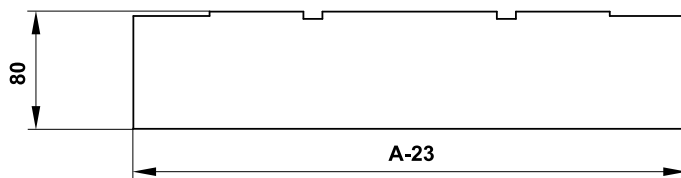


Zcela vyplňte mezery mezi deskami!

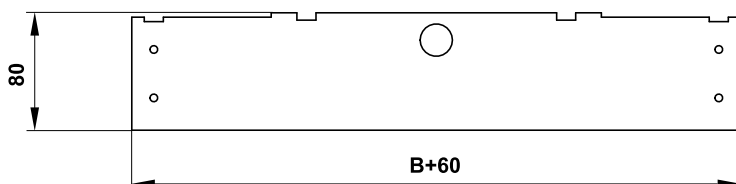


- 1 FDMQ 120
- 2 Díl A
- 3 Díl B
- 4 Lepidlo PROMAT K-84
- 5 Šroub 5x70 mm

Díl A



Díl B



- Podrobné rozměry vyrovnávacích pásů na vyžádání.

Uvedení do provozu a kontroly provozuschopnosti

- Před uvedením klapek do provozu a při následných kontrolách provozuschopnosti se musí zkontrolovat a provést funkční zkoušky všech provedení včetně činnosti elektrických prvků. Po uvedení do provozu se tyto kontroly provozuschopnosti musí provádět minimálně 2x za rok. Pokud se nenajde žádná závada při dvou po sobě následujících kontrolách provozuschopnosti, potom je možné provádět kontroly provozuschopnosti 1x za rok.
- V případě, že klapky z jakéhokoli důvodu nemohou plnit svou funkci, musí být zřetelně označeny. Provozovatel je povinen zajistit uvedení klapy do provozuschopného stavu a mezitím je povinen zajistit požární ochranu jiným vhodným způsobem.
- Výsledky pravidelných kontrol, zjištěné nedostatky a všechny důležité skutečnosti týkající se funkce klapek musí být zapsány do „POŽÁRNÍ KNIHY“ a neprodleně nahlášeny provozovateli.
- Před uvedením klapek se servopohonem do provozu je nutné provést následující kontroly. Kontrolu otáčení listu do havarijní polohy "ZAVŘENO" lze provést po odpojení napájení servopohonu (např. stisknutím testovacího tlačítka na termoelektrickém spouštěcím zařízení BAT nebo odpojením napájení od ELEKTRICKÉ POŽÁRNÍ SIGNALIZACE). Kontrolu otáčení listu zpět do polohy "OTEVŘENO" lze provést po obnovení napájení (např. uvolněním testovacího tlačítka nebo obnovením napájení z ELEKTRICKÉ POŽÁRNÍ SIGNALIZACE). Bez napájení lze klapku ovládat ručně a fixovat v libovolné požadované poloze. Uvolnění zajišťovacího mechanismu lze provést ručně nebo automaticky přivedením napájecího napětí. Doporučuje se provádět periodické kontroly, údržbu a servisní zásahy na požárním zařízení, pouze oprávněnými osobami. Autorizované osoby mohou být proškoleny výrobcem nebo autorizovaným distributorem. Při montáži požární klapy je třeba dodržovat všechny platné bezpečnostní normy a směrnice.
- Vizuální kontrola správného zabudování klapy, vnitřního prostoru klapy, listu klapy, dosedacích ploch listu a silikonového těsnění.
- Pro pravidelnou nebo mimořádnou kontrolu vnitřku požární klapy lze použít mikrokamerové zařízení. Na každé požární klapce jsou dva kontrolní otvory. V případě kontroly kamerou vyjměte černou gumovou krytku, vložte kameru dovnitř klapy, zkontrolujte vnitřek a na konci kontroly nasaďte gumovou krytku zpět, aby zakryla prázdný otvor.

U klapek s ručním ovládním je nutné provést následující kontroly

Kontrola ručního ovládní a tepelné pojistky

- **Pro kontrolu funkce ručního ovládní postupujte následovně:**
- Otočením listu klapy do polohy "ZAVŘENO" se provede následujícím způsobem:
 - List klapy je v poloze "OTEVŘENO".
 - Stiskněte ovládací tlačítko ručního ovládní pro otočení listu klapy do polohy "ZAVŘENO".
 - Zkontrolujte otáčení listu klapy do polohy "ZAVŘENO".
 - Zavírání listu klapy musí být plynulé a rychlé, ovládací páka musí být v poloze „ZAVŘENO“.
- Otočením listu klapy do polohy "OTEVŘENO" se provede následujícím způsobem:
 - Otočte ovládací páku o 90°.
 - Zkontrolujte otáčení listu klapy do polohy "OTEVŘENO".
 - Páka se automaticky zajistí v poloze "OTEVŘENO".
- **Kontrola funkčnosti a stavu tepelné pojistky se provede následujícím způsobem:**
 - Pro kontrolu funkce a stavu tepelné pojistky je možné ruční ovládní z tělesa požární klapy odmontovat. Ruční ovládní je k tělesu požární klapy připevněno čtyřmi šrouby M6.
 - Vyjmutím tepelné pojistky z držáku pojistky ručního ovládní se zkontroluje její správná funkčnost.
 - Ruční ovládní je označeno jako M1 až M5 v závislosti na síle zavírací pružiny.

U klapek se servopohonem je nutné provést následující kontroly

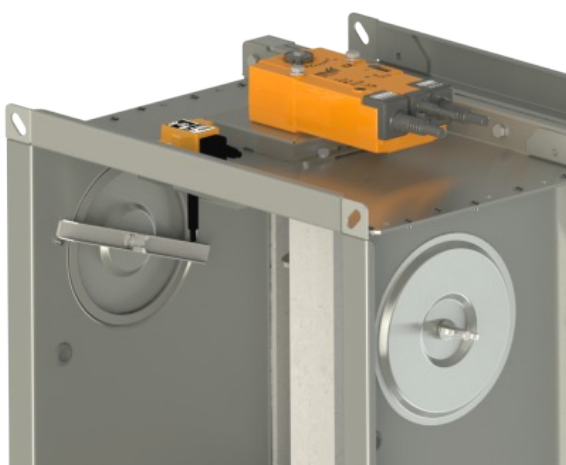
- Po odpojení napájení servopohonu (např. stisknutím testovacího tlačítka na termoelektrickém spouštěcím zařízení BAT nebo odpojením napájení od elektrické požární signalizace) zkontrolujte otočení listu do poruchové polohy "ZAVŘENO". Otočením listu zpět do polohy "OTEVŘENO" zkontrolujte obnovením napájení servomotoru (např. uvolněním testovacího tlačítka nebo obnovením napájení z elektrické požární signalizace).

Kontrolu funkce klapky se servopohonem lze provést následovně

- Odpojením a obnovením napájení např. signálem z elektrické požární signalizace.
- Stisknutím testovacího tlačítka na termoelektrickém spouštěcím zařízení BAT (simulující přerušeni pojistky).

U provedení s optickým hlásičem kouře je nutné provést následující kontroly

- Kontroly provozuschopnosti optického hlásiče kouře provádí pracovníci pověřené organizace, kteří mají odpovídající elektrotechnickou kvalifikaci a byli prokazatelně proškoleni výrobcem. Kontroly provozuschopnosti se provádí v rámci kontrol provozuschopnosti požárních klapek a to min. 1x za rok.
- Pro kontrolu funkce otočte list klapky do polohy "ZAVŘENO" s vypnutým ventilátorem nebo s uzavřenou regulací vzduchu umístěnou mezi ventilátorem a požární klapkou.
- Demontáž krytu revizního otvoru
 - Uvolněte krycí víko otočením křídlové matice a pohybem doprava nebo doleva jej uvolněte z zajišťovacího třmenu. Poté nakloňte víko a sejměte jej z původní polohy.



Detail krytu revizního otvoru

- Zajistěte, aby každá klapka byla plně zkontrolována z hlediska provozuschopnosti, ovládání by mělo být zahájeno z řídicího systému nebo ručním ovládním. List klapky by se měl správně otevírat a zavírat a provoz by měl být před předáním vizuálně zkontrolován a zdokumentován.

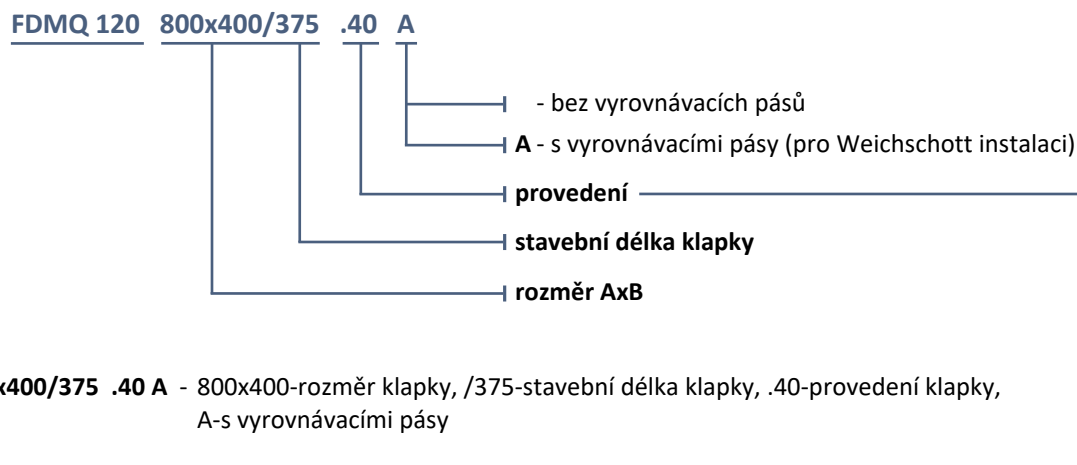
Jak postupovat po aktivaci pojistek Tf1 nebo Tf2

- Pokud dojde k přerušeni tepelné pojistky **Tf1** (při překročení teploty mimo potrubí), je nutné vyměnit servopohon s vratnou pružinou. → viz strana 10.
- V případě přerušeni tepelné pojistky **Tf2** (při překročení teploty uvnitř potrubí) je třeba vyměnit pouze náhradní díl ZBAT 72 (95/120/140) (dle aktivační teploty). → viz strana 10

X. ÚDAJE PRO OBJEDNÁVKU

Objednávkový klíč

Požární klapka



PŘÍKLAD:

FDMQ 120 800x400/375 .40 A - 800x400-rozměr klapky, /375-stavební délka klapky, .40-provedení klapky, A-s vyrovnávacími pásy

Provedení klapky	Doplňkové dvojčíslí
Ruční ovládání a teplotní	.01
Ruční ovládání a teplotní s koncovým spínačem („ZAVŘENO“)	.11
Ruční ovládání a teplotní se dvěma koncovými spínači („OTEVŘENO“, „ZAVŘENO“)	.80
Se servopohonem BF 230-TN (BFL, BFN 230-T) - napájecí napětí AC 230 V	.40
Se servopohonem BF 24-TN (BFL, BFN 24-T), s optickým hlásičem kouře ORS 142 K a napájecí jednotkou BKN 230-24-MOD (napájecí napětí AC 230 V)	.41
Se servopohonem BF 24-TN (BFL, BFN 24-T) - napájecí napětí AC/DC 24 V	.50
Se servopohonem BF 24-TN (BFL, BFN 24-T), s optickým hlásičem kouře ORS 142 K (napájecí napětí AC/DC 24 V)	.51
S komunikačním a napájecím zařízením BKN 230-24 a servopohonem BF 24-TN-ST (BFL, BFN 24-T-ST)	.60
S komunikačním a napájecím zařízením BKN 230-24-C-MP a servopohonem BF 24-TN-ST (BFL, BFN 24-T-ST)	.61
S komunikačním a napájecím zařízením BKN 230-24-C-MP, se servopohonem BF 24-TN-ST (BFL, BFN 24-T-ST) a s optickým hlásičem kouře ORS 142 K	.61S
S komunikačním a napájecím zařízením BKN 230-24-MOD a servopohonem BF 24-TN-ST (BFL, BFN 24-T-ST)	.63
S komunikačním a napájecím zařízením BKN 230-24-MOD, se servopohonem BF 24-TN-ST (BFL, BFN 24-T-ST) a s optickým hlásičem kouře ORS 142 K	.63S

Příslušenství

Vyztužovací rám VRM-Q 120





Vyrovnávací pásy



Údajový štítek

- Datový štítek je umístěn na tělese klapky (příklad)

MANDÍK [®]		MANDÍK, a.s. Dobříšská 550, 267 24 Hostomice, Česká republika			
POŽÁRNÍ KLAPKA - XXXX					
ROZMĚR:	<input type="text"/>	PROVEDENÍ:	<input type="text"/>		NÁVOD
VÝR. ČÍSLO:	<input type="text"/>	HMOTNOST (kg):	<input type="text"/>		
KLASIFIKACE: <input type="text"/>					
TPM XXX/XX	Cert.: 1391-CPR-XXXX/XXXX, PoV: PM/XXXX/XX/XX/X	EN 15650:2010			

Výrobce si vyhrazuje právo na změny výrobku.
Aktuální informace o výrobku jsou uvedeny na www.mandik.cz

MANDÍK[®]
www.mandik.cz