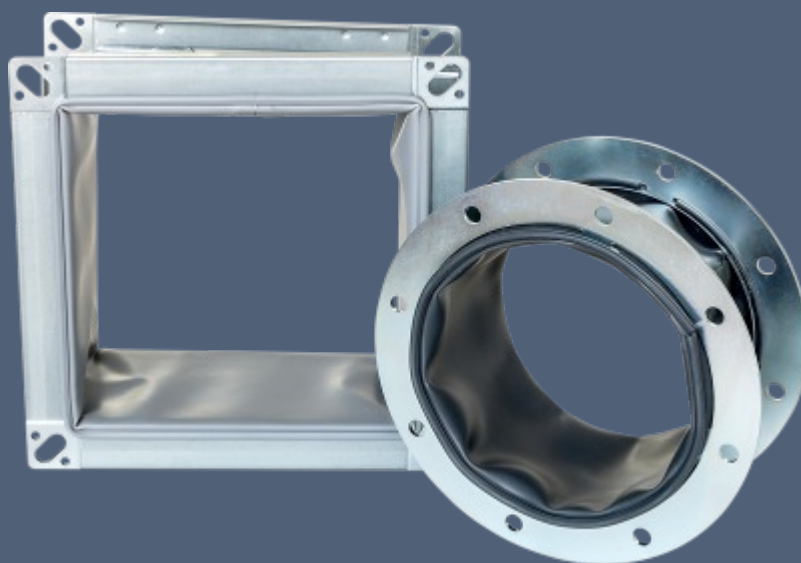


MANDÍK[®]

TLUMÍČÍ VLOŽKY ČTYŘHRANNÉ A KRUHOVÉ

FFDM



Tyto technické podmínky stanoví řadu vyráběných velikostí a provedení tlumících vložek (dále jen vložek) FFDM. Platí pro výrobu, navrhování, objednávání, dodávky, montáž a provoz.

I. OBSAH

| | |
|--|----------|
| II. VŠEOBECNĚ | 3 |
| 1. Popis..... | 3 |
| 2. Provedení..... | 3 |
| 3. Zabudování a umístění..... | 3 |
| 4. Rozměry a hmotnosti..... | 4 |
| III. ÚDAJE PRO OBJEDNÁVKU | 8 |
| 5. Objednávkový klíč..... | 8 |
| IV. BALENÍ, DOPRAVA, PŘEJÍMKA, SKLADOVÁNÍ, ZÁRUKA | 9 |
| 6. Logistické údaje..... | 9 |
| 7. Záruka..... | 9 |

II. VŠEOBECNĚ

1. Popis

- 1.1. Tlumící vložky (dále jen vložky) se používají k zamezení přenosu dynamických sil vyvolaných chvěním ventilátorů, jednotek, případně jiných zařízení na připojené vzduchotechnické potrubí a jejich zpětnému přenosu sil způsobených chvěním, dilatací nebo hmotností.
- 1.2. Vložky vyhovují pracovním podmínkám vzduchovodů sk. I. a teplotě -10°C až 80°C.
- 1.3. Vložky jsou určeny pro potrubí s maximálním přetlakem do 1500 Pa.
- 1.4. Třída těsnosti přes těleso tlumící vložky je "D".
- 1.5. Vložky jsou určeny pro prostředí chráněné proti povětrnostním vlivům s klasifikací klimatických podmínek třídy 3K5, bez kondenzace, námrazy, tvorby ledu a bez vody i z jiných zdrojů než z deště dle EN 60 721-3-3 zm.A2.
- 1.6. Vložky jsou určeny pro vzdušiny bez abrazivních, chemických a lepidlových příměsí.
- 1.7. Všechny rozměry a hmotnosti, pokud není uvedeno jinak, jsou v mm a kg.

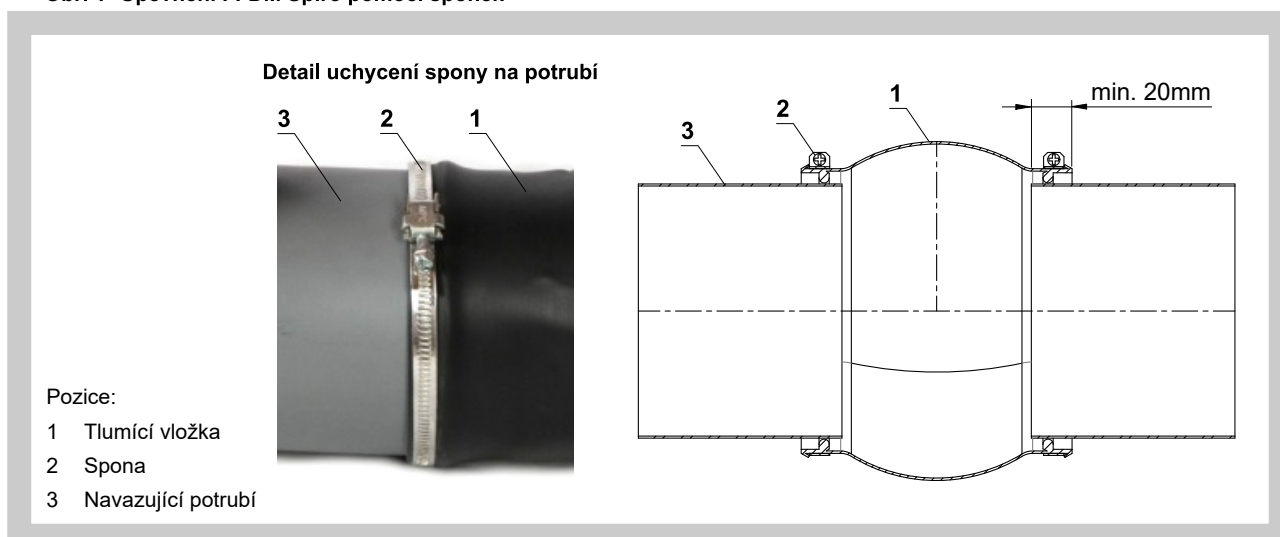
2. Provedení

- 2.1. Sestava vložky je tvořena dvojicí přírub z pozinkovaného nebo nerezového (AISI 304) plechu spojených pružnými manžetami ze speciálního měkčeného polyesteru / PVC. Vložky se dodávají ve 4 základních verzích s teplotní odolností do 80°C a 200°C, dále provedení do 80°C s certifikací pro požární klapky a do 80°C s certifikací ATEX. Volit je možné také ze dvou délek tlumících vložek 105mm a 155mm.
- 2.2. Příruby čtyřhranných vložek mají šířku 30 nebo 20 mm a jsou v rozích opatřeny otvory.
- 2.3. Kruhové vložky mají připojovací rozměry přírub dle EN 12 0505. Lze dodat i provedení bez přírub na Spiro.

3. Zabudování a umístění

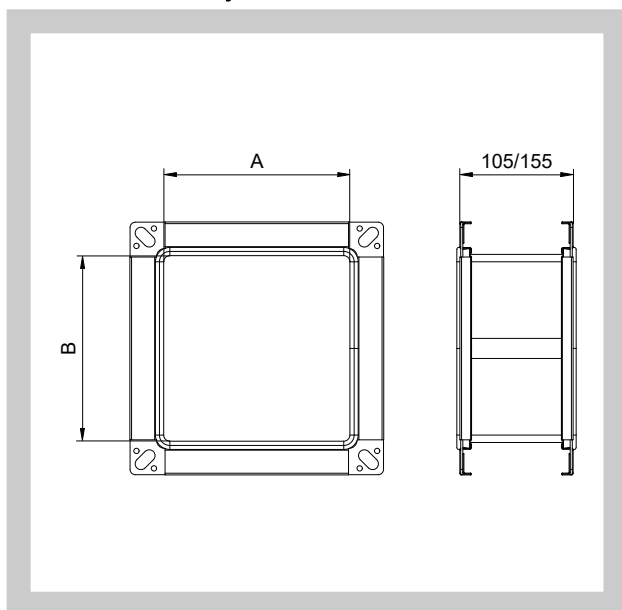
- 3.1. Tlumící vložky jsou určeny pro instalaci do vzduchotechnického potrubí. Provozní poloha je libovolná.
- 3.2. Ve smontovaném stavu s ostatními díly vzduchotechnického zařízení nesmí být pružné vložky napnuty.

Obr. 1 Upevnění FFDM Spiro pomocí sponek

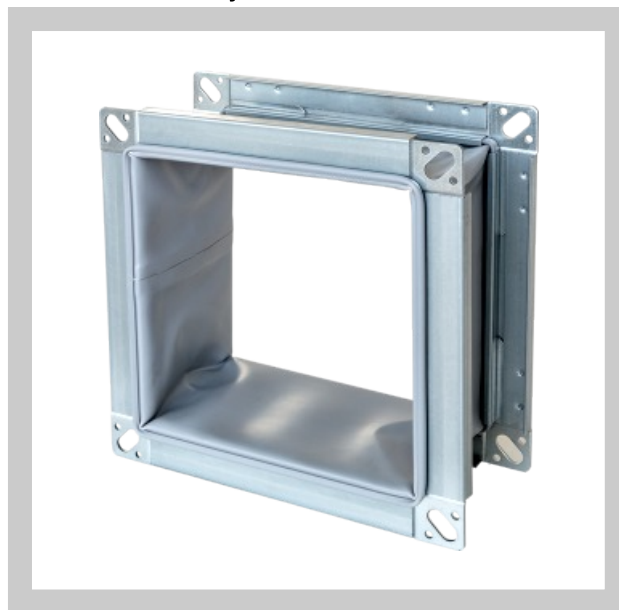


4. Rozměry a hmotnosti

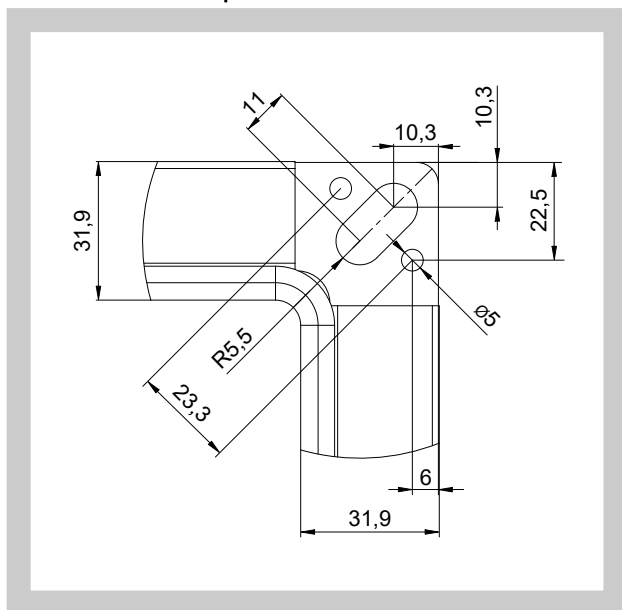
Obr. 2 Vložka - čtyřhranná



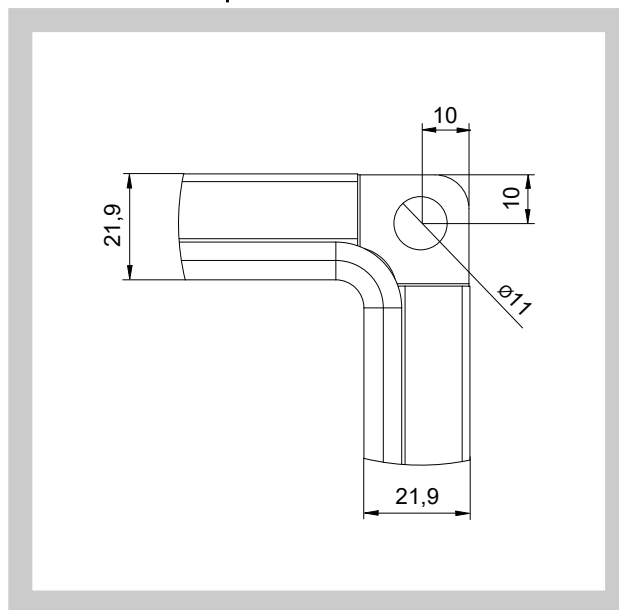
Obr. 3 Vložka - čtyřhranná



Obr. 4 Rohovník příruba 30mm



Obr. 5 Rohovník příruba 20mm



Tab. 1 Čtyřhranné vložky 105mm

| A x B [mm] | Hmotnost [kg] | | | A x B [mm] | Hmotnost [kg] | | |
|---------------|----------------|----------------|-------------------|---------------|----------------|----------------|-------------------|
| | Pozink 30mm | Pozink 20mm | Nerez V2A 30mm | | Pozink 30mm | Pozink 20mm | Nerez V2A 30mm |
| 125 x 125 | 0,70 | 0,56 | 0,71 | 1000 x 900 | 5,14 | 4,18 | 5,21 |
| 160 x 125 | 0,79 | 0,64 | 0,80 | x 1000 | 5,41 | 4,40 | 5,49 |
| x 160 | 0,89 | 0,72 | 0,90 | 1100 x 630 | 4,68 | 3,81 | 4,75 |
| 200 x 160 | 0,99 | 0,81 | 1,01 | x 710 | 4,90 | 3,99 | 4,97 |
| x 200 | 1,10 | 0,89 | 1,12 | x 800 | 5,14 | 4,18 | 5,21 |
| 250 x 160 | 1,13 | 0,91 | 1,14 | x 900 | 5,41 | 4,40 | 5,49 |
| x 200 | 1,24 | 1,00 | 1,25 | x 1000 | 5,68 | 4,62 | 5,76 |
| x 250 | 1,37 | 1,11 | 1,39 | x 1100 | 5,95 | 4,84 | 6,03 |
| 315 x 160 | 1,30 | 1,06 | 1,32 | 1250 x 710 | 5,30 | 4,32 | 5,38 |
| x 200 | 1,41 | 1,15 | 1,43 | x 800 | 5,55 | 4,51 | 5,62 |
| x 250 | 1,55 | 1,25 | 1,57 | x 900 | 5,82 | 4,73 | 5,89 |
| x 315 | 1,72 | 1,40 | 1,74 | x 1000 | 6,09 | 4,95 | 6,17 |
| 400 x 200 | 1,64 | 1,33 | 1,66 | x 1100 | 6,35 | 5,17 | 6,44 |
| x 250 | 1,77 | 1,44 | 1,80 | x 1250 | 6,76 | 5,50 | 6,85 |
| x 315 | 1,95 | 1,58 | 1,98 | 1400 x 630 | 5,49 | 4,47 | 5,57 |
| x 400 | 2,18 | 1,77 | 2,21 | x 710 | 5,71 | 4,64 | 5,79 |
| 500 x 250 | 2,04 | 1,66 | 2,07 | x 800 | 5,95 | 4,84 | 6,03 |
| x 315 | 2,22 | 1,80 | 2,25 | x 900 | 6,22 | 5,06 | 6,30 |
| x 400 | 2,45 | 1,99 | 2,48 | x 1000 | 6,49 | 5,28 | 6,58 |
| x 500 | 2,72 | 2,21 | 2,75 | x 1100 | 6,76 | 5,50 | 6,85 |
| 630 x 315 | 2,57 | 2,09 | 2,60 | x 1250 | 7,16 | 5,83 | 7,26 |
| x 400 | 2,80 | 2,28 | 2,84 | x 1400 | 7,57 | 6,16 | 7,67 |
| x 500 | 3,07 | 2,49 | 3,11 | 1600 x 800 | 6,49 | 5,28 | 6,58 |
| x 630 | 3,42 | 2,78 | 3,46 | x 900 | 6,76 | 5,50 | 6,85 |
| 710 x 400 | 3,01 | 2,45 | 3,05 | x 1000 | 7,03 | 5,72 | 7,12 |
| x 500 | 3,28 | 2,67 | 3,33 | x 1100 | 7,30 | 5,94 | 7,40 |
| x 630 | 3,63 | 2,96 | 3,68 | x 1250 | 7,70 | 6,27 | 7,81 |
| x 710 | 3,85 | 3,13 | 3,90 | x 1400 | 8,11 | 6,60 | 8,22 |
| 800 x 400 | 3,26 | 2,65 | 3,30 | 1800 x 900 | 7,30 | 5,94 | 7,40 |
| x 500 | 3,53 | 2,87 | 3,57 | x 1000 | 7,57 | 6,16 | 7,67 |
| x 630 | 3,88 | 3,15 | 3,93 | x 1100 | 7,84 | 6,38 | 7,94 |
| x 710 | 4,09 | 3,33 | 4,15 | x 1250 | 8,24 | 6,71 | 8,35 |
| x 800 | 4,33 | 3,53 | 4,39 | x 1400 | 8,64 | 7,04 | 8,76 |
| 900 x 500 | 3,80 | 3,09 | 3,85 | x 1600 | 9,18 | 7,47 | 9,31 |
| x 630 | 4,15 | 3,37 | 4,20 | x 1800 | 9,72 | 7,91 | 9,85 |
| x 710 | 4,36 | 3,55 | 4,42 | 2000 x 1000 | 8,11 | 6,60 | 8,22 |
| x 800 | 4,60 | 3,75 | 4,67 | x 1100 | 8,38 | 6,82 | 8,49 |
| x 900 | 4,87 | 3,96 | 4,94 | x 1250 | 8,78 | 7,15 | 8,90 |
| 1000 x 500 | 4,06 | 3,31 | 4,12 | x 1400 | 9,18 | 7,47 | 9,31 |
| x 630 | 4,42 | 3,59 | 4,47 | x 1600 | 9,72 | 7,91 | 9,85 |
| x 710 | 4,63 | 3,77 | 4,69 | x 1800 | 10,26 | 8,35 | 10,40 |
| x 800 | 4,87 | 3,96 | 4,94 | x 2000 | 10,80 | 8,79 | 10,95 |

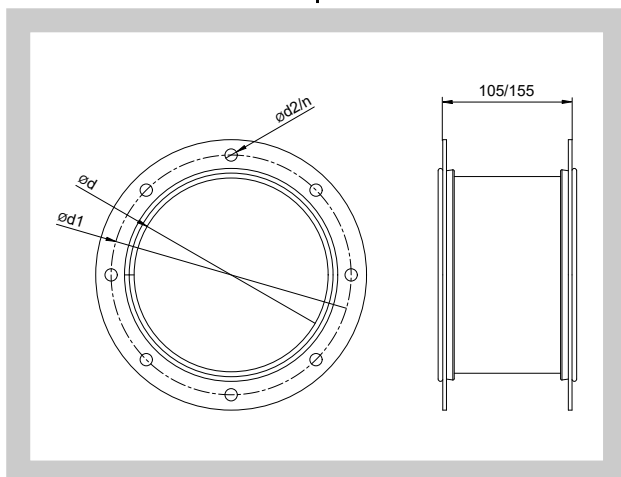
Vložky čtyřhranné jsou dodávány dle požadavku ve všech mez rozměrech uvedené základní řady

Tab. 2 Čtyřhranné vložky 155mm

| A x B [mm] | Hmotnost [kg] | | | A x B [mm] | Hmotnost [kg] | | |
|---------------|----------------|----------------|-------------------|---------------|----------------|----------------|-------------------|
| | Pozink 30mm | Pozink 20mm | Nerez V2A 30mm | | Pozink 30mm | Pozink 20mm | Nerez V2A 30mm |
| 125 x 125 | 0,74 | 0,60 | 0,75 | 1000 x 900 | 5,43 | 4,48 | 5,50 |
| 160 x 125 | 0,84 | 0,69 | 0,85 | x 1000 | 5,72 | 4,71 | 5,79 |
| x 160 | 0,94 | 0,77 | 0,95 | 1100 x 630 | 4,95 | 4,08 | 5,01 |
| 200 x 160 | 1,05 | 0,86 | 1,06 | x 710 | 5,18 | 4,26 | 5,24 |
| x 200 | 1,16 | 0,96 | 1,18 | x 800 | 5,43 | 4,48 | 5,50 |
| 250 x 160 | 1,19 | 0,98 | 1,21 | x 900 | 5,72 | 4,71 | 5,79 |
| x 200 | 1,31 | 1,07 | 1,32 | x 1000 | 6,00 | 4,94 | 6,08 |
| x 250 | 1,45 | 1,19 | 1,47 | x 1100 | 6,29 | 5,18 | 6,37 |
| 315 x 160 | 1,38 | 1,13 | 1,40 | 1250 x 710 | 5,60 | 4,62 | 5,68 |
| x 200 | 1,49 | 1,23 | 1,51 | x 800 | 5,86 | 4,83 | 5,94 |
| x 250 | 1,63 | 1,34 | 1,65 | x 900 | 6,15 | 5,06 | 6,22 |
| x 315 | 1,82 | 1,50 | 1,84 | x 1000 | 6,43 | 5,30 | 6,51 |
| 400 x 200 | 1,73 | 1,42 | 1,76 | x 1100 | 6,72 | 5,53 | 6,80 |
| x 250 | 1,88 | 1,54 | 1,90 | x 1250 | 7,14 | 5,88 | 7,23 |
| x 315 | 2,06 | 1,69 | 2,09 | 1400 x 630 | 5,80 | 4,78 | 5,88 |
| x 400 | 2,30 | 1,89 | 2,33 | x 710 | 6,03 | 4,97 | 6,11 |
| 500 x 250 | 2,16 | 1,78 | 2,19 | x 800 | 6,29 | 5,18 | 6,37 |
| x 315 | 2,35 | 1,93 | 2,38 | x 900 | 6,57 | 5,41 | 6,66 |
| x 400 | 2,59 | 2,13 | 2,62 | x 1000 | 6,86 | 5,65 | 6,95 |
| x 500 | 2,87 | 2,36 | 2,91 | x 1100 | 7,14 | 5,88 | 7,23 |
| 630 x 315 | 2,72 | 2,23 | 2,75 | x 1250 | 7,57 | 6,24 | 7,67 |
| x 400 | 2,96 | 2,43 | 3,00 | x 1400 | 8,00 | 6,59 | 8,10 |
| x 500 | 3,24 | 2,67 | 3,28 | 1600 x 800 | 6,86 | 5,65 | 6,95 |
| x 630 | 3,61 | 2,97 | 3,66 | x 900 | 7,14 | 5,88 | 7,23 |
| 710 x 400 | 3,19 | 2,62 | 3,23 | x 1000 | 7,43 | 6,12 | 7,52 |
| x 500 | 3,47 | 2,86 | 3,51 | x 1100 | 7,71 | 6,35 | 7,81 |
| x 630 | 3,84 | 3,16 | 3,89 | x 1250 | 8,14 | 6,70 | 8,24 |
| x 710 | 4,07 | 3,35 | 4,12 | x 1400 | 8,57 | 7,06 | 8,67 |
| 800 x 400 | 3,44 | 2,83 | 3,49 | 1800 x 900 | 7,71 | 6,35 | 7,81 |
| x 500 | 3,73 | 3,07 | 3,77 | x 1000 | 8,00 | 6,59 | 8,10 |
| x 630 | 4,10 | 3,37 | 4,15 | x 1100 | 8,28 | 6,82 | 8,39 |
| x 710 | 4,32 | 3,56 | 4,38 | x 1250 | 8,71 | 7,17 | 8,82 |
| x 800 | 4,58 | 3,77 | 4,64 | x 1400 | 9,13 | 7,53 | 9,25 |
| 900 x 500 | 4,01 | 3,30 | 4,06 | x 1600 | 9,70 | 8,00 | 9,83 |
| x 630 | 4,38 | 3,61 | 4,44 | x 1800 | 10,27 | 8,46 | 10,40 |
| x 710 | 4,61 | 3,79 | 4,67 | 2000 x 1000 | 8,57 | 7,06 | 8,67 |
| x 800 | 4,86 | 4,01 | 4,93 | x 1100 | 8,85 | 7,29 | 8,96 |
| x 900 | 5,15 | 4,24 | 5,22 | x 1250 | 9,28 | 7,64 | 9,40 |
| 1000 x 500 | 4,30 | 3,54 | 4,35 | x 1400 | 9,70 | 8,00 | 9,83 |
| x 630 | 4,67 | 3,84 | 4,73 | x 1600 | 10,27 | 8,46 | 10,40 |
| x 710 | 4,89 | 4,03 | 4,96 | x 1800 | 10,84 | 8,93 | 10,98 |
| x 800 | 5,15 | 4,24 | 5,22 | x 2000 | 11,41 | 9,40 | 11,56 |

Vložky čtyřhranné jsou dodávány dle požadavku ve všech mez rozměrech uvedené základní řady

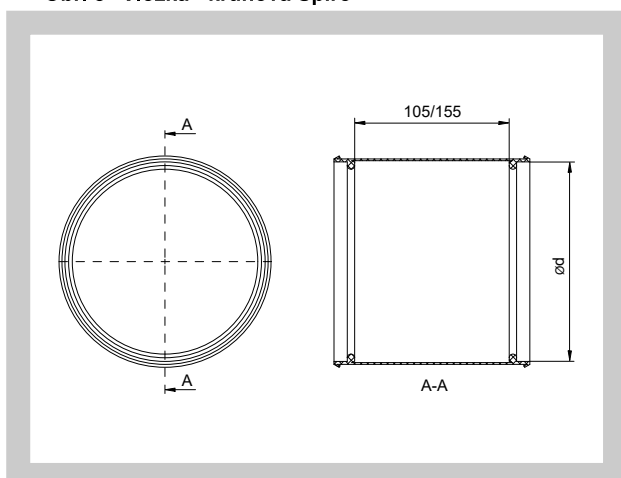
Obr. 6 Vložka - kruhová s přírubou



Obr. 7 Vložka - kruhová s přírubou



Obr. 8 Vložka - kruhová Spiro



Obr. 9 Vložka - kruhová Spiro



Tab. 3 Kruhové vložky

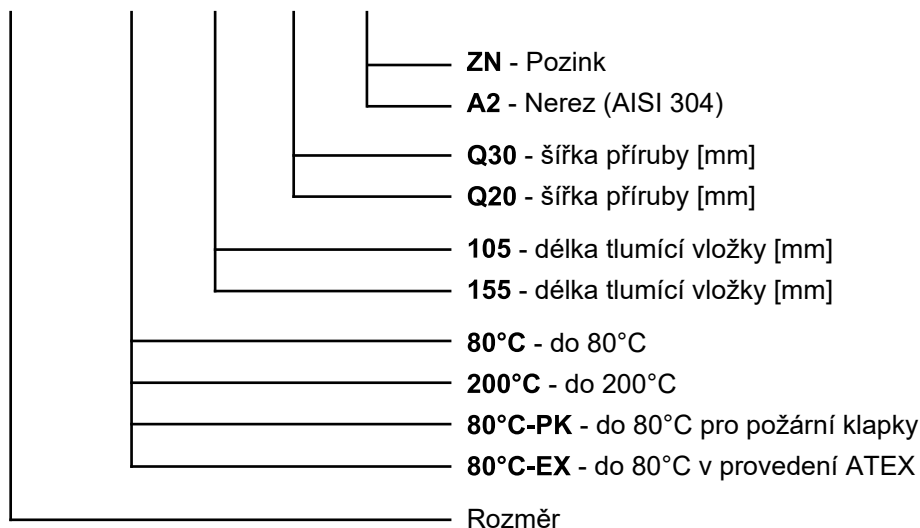
| Rozměr $\varnothing d$ | d1 | d2 | n | Vložka 105 | | | Vložka 155 | | |
|---------------------------|-----|----|----|--------------|-----------|---------------|--------------|-----------|---------------|
| | | | | Příruba [kg] | | Spiro [kg] | Příruba [kg] | | Spiro [kg] |
| | | | | Pozink | Nerez V2A | | Pozink | Nerez V2A | |
| 80 | 110 | 10 | 4 | 0,4 | 0,41 | 0,07 | 0,42 | 0,43 | 0,09 |
| 100 | 130 | 10 | 4 | 0,48 | 0,49 | 0,08 | 0,5 | 0,51 | 0,11 |
| 125 | 155 | 10 | 8 | 0,56 | 0,58 | 0,1 | 0,59 | 0,61 | 0,13 |
| 160 | 195 | 10 | 8 | 0,86 | 0,88 | 0,13 | 0,89 | 0,91 | 0,17 |
| 180 | 215 | 10 | 8 | 0,97 | 0,99 | 0,14 | 1 | 1,02 | 0,19 |
| 200 | 235 | 10 | 8 | 1,06 | 1,08 | 0,16 | 1,1 | 1,12 | 0,21 |
| 225 | 260 | 10 | 8 | 1,18 | 1,2 | 0,18 | 1,22 | 1,24 | 0,24 |
| 250 | 285 | 10 | 8 | 1,29 | 1,32 | 0,2 | 1,34 | 1,37 | 0,26 |
| 280 | 315 | 10 | 8 | 1,43 | 1,47 | 0,22 | 1,48 | 1,52 | 0,29 |
| 315 | 350 | 10 | 12 | 1,59 | 1,63 | 0,25 | 1,65 | 1,69 | 0,33 |
| 355 | 390 | 10 | 12 | 1,78 | 1,82 | 0,28 | 1,84 | 1,89 | 0,37 |
| 400 | 445 | 12 | 12 | 2,66 | 2,76 | 0,32 | 2,73 | 2,84 | 0,42 |
| 450 | 495 | 12 | 12 | 2,97 | 3,04 | 0,36 | 3,06 | 3,13 | 0,47 |
| 500 | 545 | 12 | 16 | 3,27 | 3,34 | 0,4 | 3,38 | 3,44 | 0,52 |
| 560 | 605 | 12 | 16 | 3,64 | 3,72 | 0,45 | 3,75 | 3,83 | 0,58 |
| 630 | 680 | 12 | 16 | 4,6 | 4,7 | 0,5 | 4,72 | 4,82 | 0,66 |
| 710 | 760 | 12 | 20 | 5,14 | 5,26 | 0,57 | 5,27 | 5,39 | 0,74 |
| 800 | 860 | 12 | 20 | 6,42 | 6,57 | 0,64 | 6,57 | 6,72 | 0,84 |

III. ÚDAJE PRO OBJEDNÁVKU

5. Objednávkový klíč

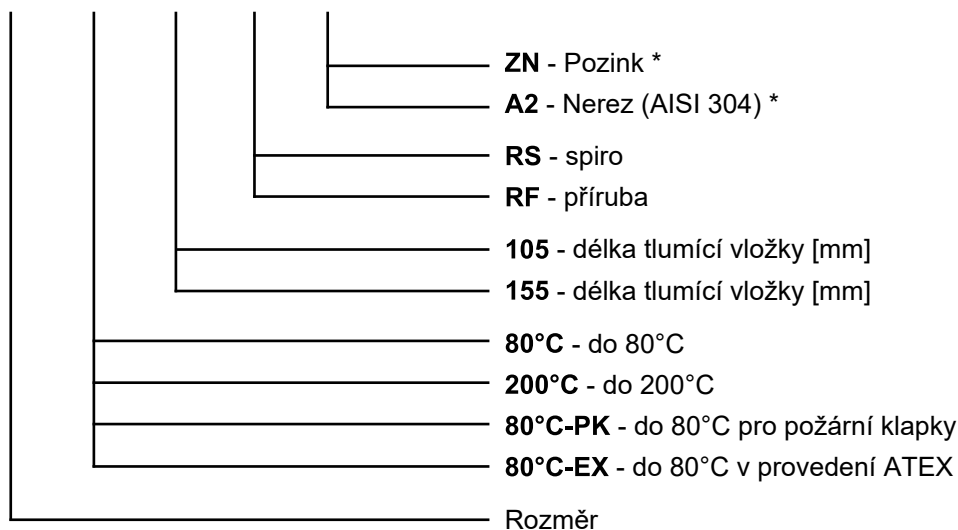
5.1. Čtyřhranné vložky

FFDM 400 x 200 80°C / 105 Q30 - ZN



5.2. Kruhové vložky

FFDM 200 80°C / 105 RS - ZN



* U provedení Spiro se materiál neřeší, stahovací sponky jsou z nerez (AISI 304).

IV. BALENÍ, DOPRAVA, PŘEJÍMKA, SKLADOVÁNÍ, ZÁRUKA**6. Logistické údaje**

- 6.1.** Vložky se dodávají nebalené. Pro přepravu a skladování jsou příruby tlumící vložky rozepřeny kartónovým papírem, který se při montáži odstraní. Přepravují se volně ložené krytými dopravními prostředky. Při manipulaci po dobu dopravy a skladování musí být skříňně chráněny proti mechanickému poškození a povětrnostním vlivům.
- 6.2.** Nebude-li v objednávce určen způsob přejímky, bude za přejímku považováno předání mřížek dopravci.
- 6.3.** Vložky musí být skladovány v krytých objektech, v prostředí bez agresivních par, plynů a prachu.
- 6.4.** Při poškození tlumících vložek dopravou je nutné sepsat při přejímce protokol s dopravcem pro možnost pozdější reklamace.

7. Záruka

- 7.1.** Výrobce poskytuje na tlumící vložky záruku 24 měsíců od data expedice.
- 7.2.** Záruka zaniká při použití vložek pro jiné účely, zařízení a pracovní podmínky než připouští tato norma nebo po mechanickém poškození při manipulaci.

MANDÍK, a.s.
Dobříšská 550
26724 Hostomice
Česká republika
Tel.: +420 311 706 706
E-Mail: mandik@mandik.cz
www.mandik.cz

Výrobce si vyhrazuje právo na změny výrobku. Aktuální informace o výrobku jsou uvedeny na
www.mandik.cz