

# MANDÍK®

## NÁVOD NA MONTÁŽ SESTAVY JEDNOTKY MONZUN SE SMĚŠOVACÍ KOMOROU

Tento návod je nedílnou součástí výrobku a musí být předán konečnému uživateli společně se zařízením.

## I. OBSAH

<b>II. VŠEOBECNĚ</b>	<b>3</b>
1. Komora směšovací KS.....	3
2. Díl střešní DS.....	4
3. Hlavice střešní HS.....	4
4. Díl průchodový DP.....	5
5. Žaluzie protidešťová PDZM.....	5
<b>III. NÁVOD NA MONTÁŽ</b>	<b>5</b>
6. Sestava se směšovací komorou - nástěnná.....	5
7. Sestava se směšovací komorou - podstropní.....	7
8. Montáž závěsu sestavy.....	8

## II. VŠEOBECNĚ

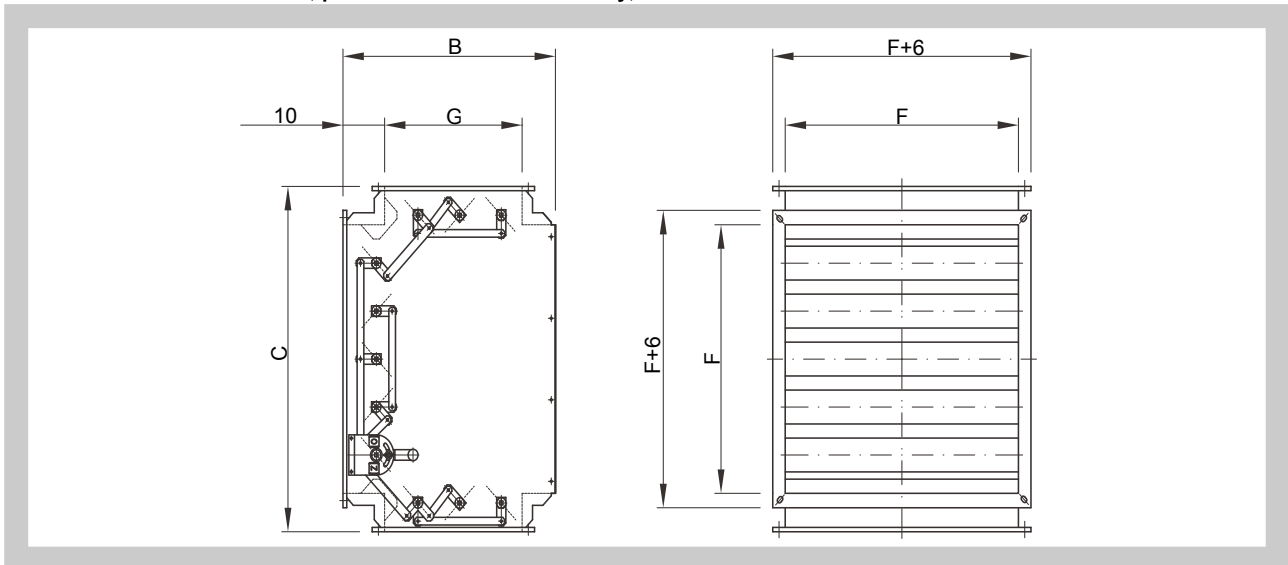
### 1. Komora směšovací KS

Komora směšovací KS je určena k směšování venkovního a oběhového vzduchu. Skládá se z tělesa vyrobeného z pozinkovaného plechu a ze třech žaluziových klapek určených k nastavení zvoleného poměru vzduchu v rozsahu 0 až 100 %.

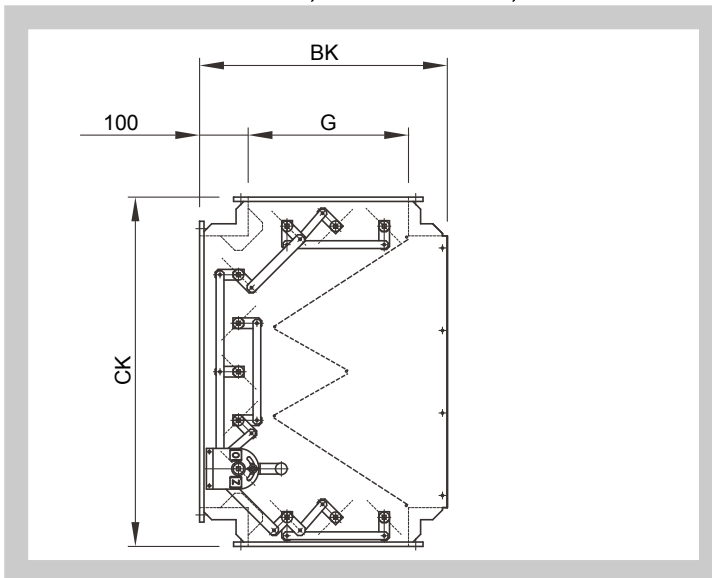
Pro venkovní vzduch je klapka těsná, pro oběhový jsou dvě klapky netěsné. Regulační klapky jsou mechanicky spřažené s ovládáním ručním (provedení .01) nebo servopohonem se spojitou regulací (provedení .57).

Směšovací komora se dodává v provedení s filtrační tkaninou třídy filtrace G2 nebo bez filtrační tkaniny.

Obr. 1 Směšovací komora, provedení bez filtrační tkaniny, s ručním ovládáním



Obr. 2 Směšovací komora, s filtrační tkaninou, s ručním ovládáním



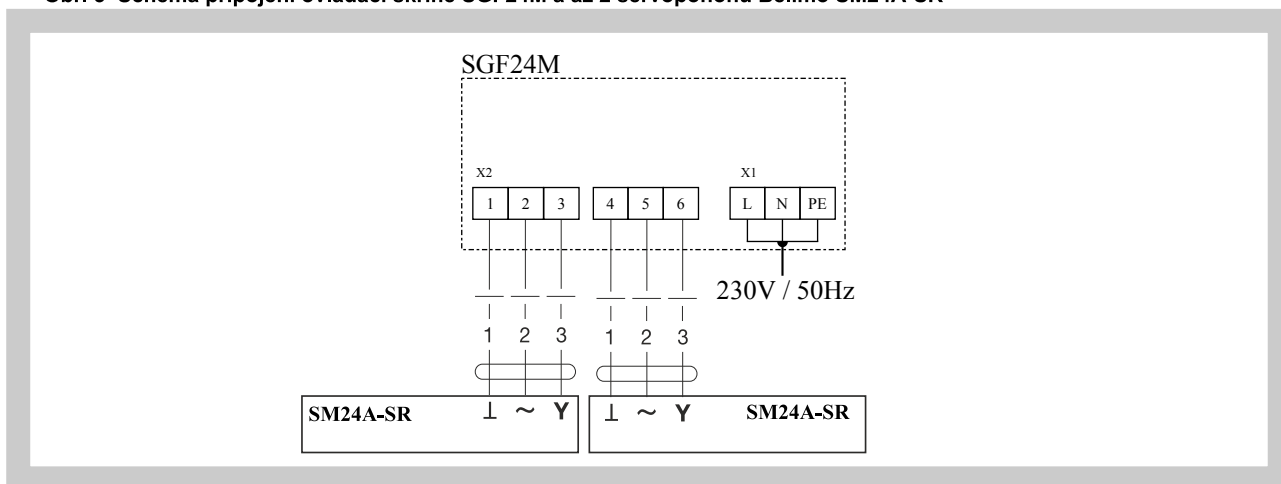
Tab. 2.1 Rozměry a hmotnosti směšovacích komor

MONZUN	Rozměr				Hmotnost [kg]
	F	BK	CK	G	
15, 20	500	480	660	300	24
30, 40	560	510	720	330	28
50, 60	710	585	870	405	40

Tab. 2.2 Servopohon Belimo SM 24A-SR

Servopohon BELIMO	SM 24A-Sr
Napájecí napětí	AC 24 V / 50 Hz
Příkon – provoz – v klidové poloze	2,5 W 1,5 W
Dimenzování	5 VA (I <sub>max</sub> 8,3 A @ 5 ms)
Řídící signál	DC 0 ... 10 V @ Ri 100 kΩ
Doba přestavení	150 s
Teplota provozní	-30 °C ... +50 °C
Hmotnost	1050 g

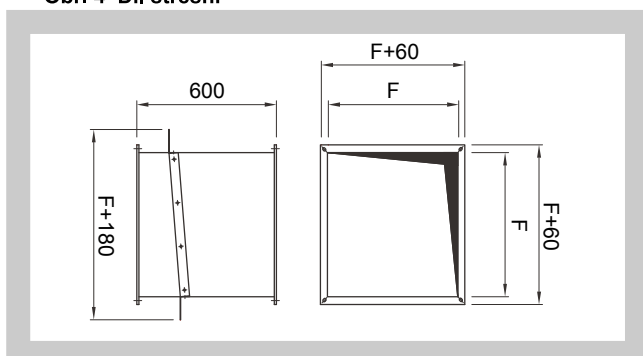
Obr. 3 Schéma připojení ovládací skříně SGF24M a až 2 servopohonů Belimo SM24A-SR



## 2. Díl střešní DS

Díl střešní DS je určen k zabudování do otvoru ve střešní konstrukci, slouží k upevnění střešní hlavice. Skládá se z trouby o rozměru  $F \times F$  a délce 600 mm a ze čtyř volných lišt, které se připevní dle sklonu střechy na potrubí. Vše je vyrobeno z pozinkovaného plechu.

Obr. 4 Díl střešní



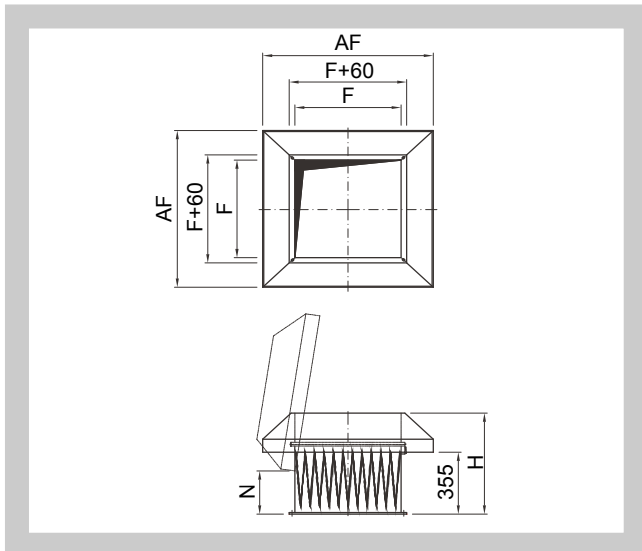
Tab. 2.3 Rozměry střešního sílu

Rozměrová řada	Rozměry [mm]	Hmotnost [kg]
1	500	14
2	560	16
3	710	21

## 3. Hlavice střešní HS

Díl střešní DS je určen k zabudování do otvoru ve střešní konstrukci, slouží k upevnění střešní hlavice. Skládá se z trouby o rozměru  $F \times F$  a délce 600 mm a ze čtyř volných lišt, které se připevní dle sklonu střechy na potrubí. Vše je vyrobeno z pozinkovaného plechu.

Obr. 5 Hlavice střešní



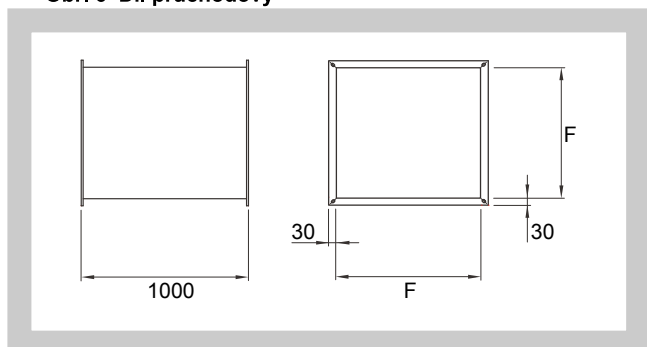
Tab. 2.4 Rozměry střešního hlavice

Rozměrová řada	Rozměr				Hmotnost [kg]
	F	AF	H	N	
1	500	840	590	252	24
2	560	900	590	252	27
3	710	1100	650	227	37

#### 4. Díl průchodový DP

Díl průchodový DP je určen k zabudování do otvoru ve svislé konstrukci pro sání venkovního vzduchu. Jedná se o troubu s volnou přírubou o rozměru F x F a délce 1000 mm (délka dílu se upravuje při montáži dle potřeby). Je vyroben z pozinkovaného plechu.

Obr. 6 Díl průchodový



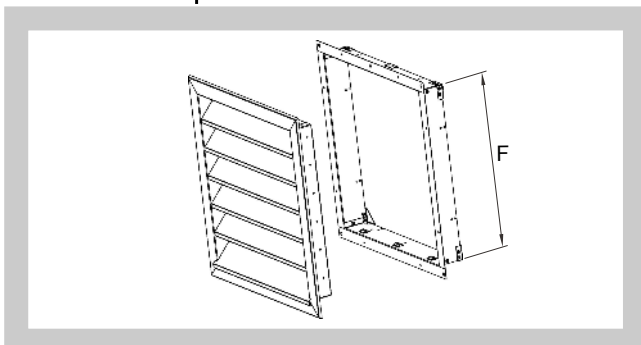
Tab. 2.5 Rozměry - Díl průchodový

Rozměrová řada	Rozměry F [mm]	Hmotnost [kg]
1	500	13
2	560	14,5
3	710	23

#### 5. Žaluzie protidešťová PDZM

Žaluzie protidešťová PDZM je určena k zakončení dílu průchodového na venkovní stěně. Charakteristický rozměr F x F. Je vyrobena z pozinkovaného plechu.

Obr. 7 Žaluzie protidešťová



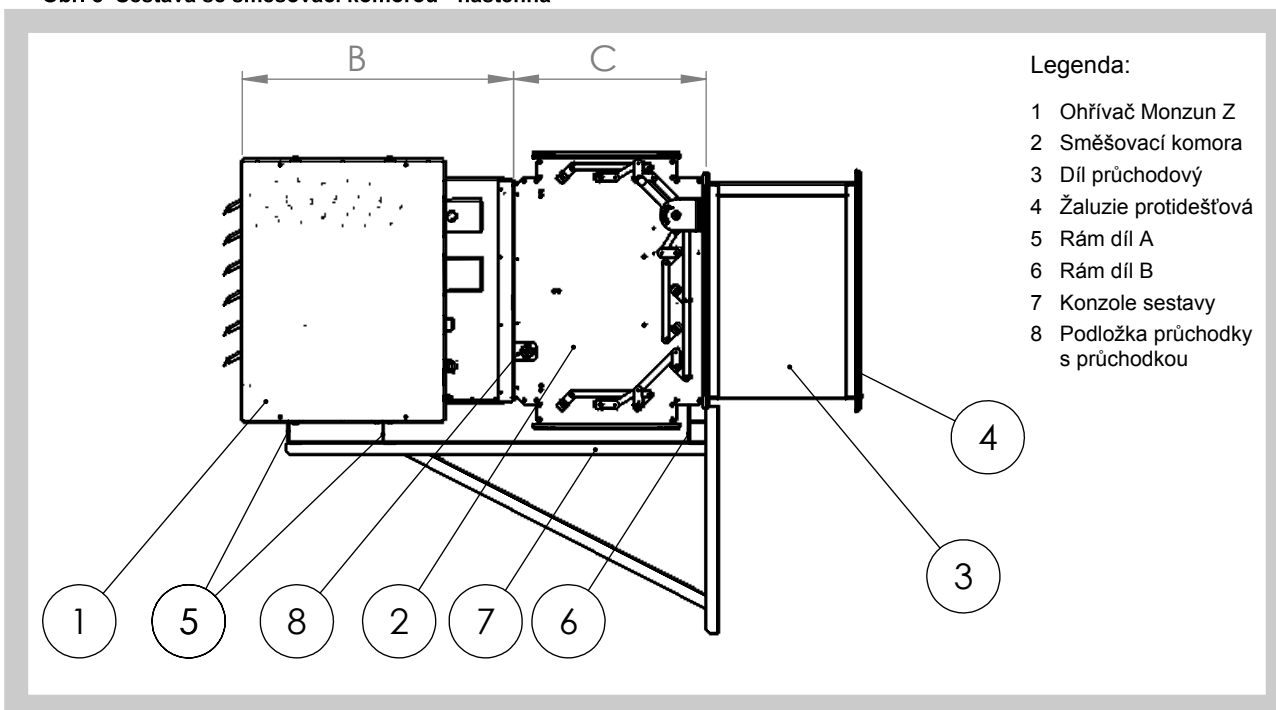
Tab. 2.6 Rozměry - Žaluzie protidešťová

Rozměrová řada	Rozměry F [mm]	Hmotnost [kg]
1	500	4,5
2	560	5,4
3	710	7,8

### III. NÁVOD NA MONTÁŽ

#### 6. Sestava se směšovací komorou - nástěnná

Obr. 8 Sestava se směšovací komorou - nástěnná



Legenda:

- 1 Ohřivač Monzun Z
- 2 Směšovací komora
- 3 Díl průchodový
- 4 Žaluzie protidešťová
- 5 Rám díl A
- 6 Rám díl B
- 7 Konzole sestavy
- 8 Podložka průchodky s průchodkou

**Montáž sestavy se směšovací komorou podstropní.****Podrobné návody k montáži jednotlivých dílů jsou uvedeny dále**

1. Připravte ve stěně otvor pro průchodový díl a namontujte nosné konzole dle nákresu.
2. Na Monzun Z namontujte směšovací komoru.
3. Na Monzun Z přišroubujte rám díl A a na směšovací komoru rám díl B.
4. Zvedněte Monzun se směšovací komorou a rámem na konzole a přišroubujte.
5. Do otvoru ve stěně osadte průchodový díl a připevněte jej ke směšovací komoře.
6. Do zaříznutého průchodového dílu osadte protidešťovou žaluzii.

**Montáž směšovací komory – společné pro sestavu nástěnnou i podstropní**

1. Položte opatrně Monzun na měkkou, rovnou podložku (např. karton nebo polystyren), čelní stranou dolů.
2. Posuňte podložku průchodky s průchodkou navlečenou na kabelu axiálního ventilátoru co nejbližší k vývodkám na zadní straně Monzunu.
3. Na nosič ventilátoru nasadte směšovací komoru tak, aby kabel axiálního ventilátoru byl ve výřezu komory. Komoru připevněte šrouby do plechu, do otvorů v nosiči ventilátoru.  
U Jednotek Monzun 30 a Monzun 40 je na nosiči ventilátoru připevněna redukce, na kterou se nasazuje a upevňuje směšovací komora výše popsaným způsobem.
4. Podložku průchodky s průchodkou na kabelu posuňte na výřez v komoře a připevněte samovrtnými šrouby. Utáhněte průchodku na kabelu.

**Montáž rámu na sestavu nástěnnou**

1. Ze spodní strany Monzunu vyšroubujte 4 šrouby M8 s podložkami.
2. Do otvorů se závitem na spodní straně Monzunu připevněte díl A rámu, 2 rovné U-profilu (pozice 5), čelem k přední straně Monzunu. Pro upevnění použijte šrouby M8 s podložkami, vyšroubované v bodě 1.
3. Zespoda zadní příruby směšovací komory připevněte díl B rámu, U-profil se širší střední částí (pozice 6), dvěma šrouby M8 do otvorů se závitem ve směšovací komoře.

**Montáž nosných konzolí**

Dle podmínek stavby a únosnosti stěny se nosné konzole montují na pomocnou nosnou konstrukci nebo se kotví přímo do stěny. Pro dimenzování upevnění slouží následující tabulka.

Tab. 3.1 Montáž nosných konzolí

MONZUN	Rozteč konzolí	Max. moment [Nm]
15, 20	970	1020
30, 40	1050	1260
50, 60	1215	2100

**Montáž sestavy na nosné konzole**

Na řádně upevněné nosné konzole zvedněte sestavu Monzunu se směšovací komorou a rámem pomocí zdvihací techniky a připevněte ji za rám pod Monzunem pomocí šroubů a matic M8 nebo M10 do otvorů v nosných konzolích.

**Montáž průchodového dílu**

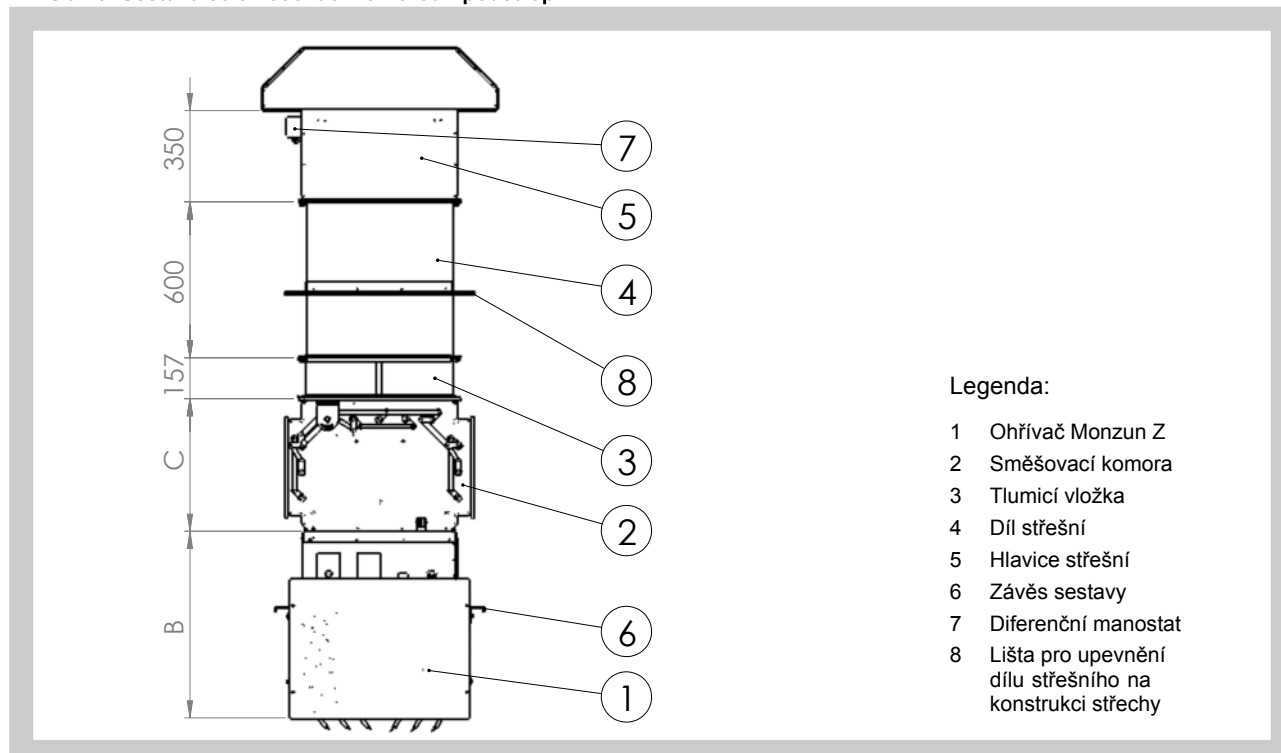
1. Vložte průchodový díl do připraveného otvoru v obvodové stěně pevnou přírubou ke směšovací komoře a vyzkoušejte, že správně sedí na směšovací komoře. Označte potřebnou délku tak, aby průchodový díl byl zároveň se vnějším povrchem obvodové stěny.
2. Zařízněte průchodový díl na straně volné příruby na potřebnou délku dle bodu 1. Pevnou přírubu průchodového dílu opatřete těsněním a přišroubujte ji k přírubě směšovací komory přes otvory v rozích.

**Montáž protidešťové žaluzie**

Protidešťovou žaluzii vložte do zaříznutého průchodového dílu a připevněte ji samovrtnými šrouby z obou vnitřních stran žaluzie přes připravené otvory (2 šrouby z každé strany).

## 7. Sestava se směšovací komorou - podstropní

Obr. 9 Sestava se směšovací komorou - podstropní



Tab. 3.2 Tabulka rozměrů a hmotností sestav podstropních pro instalaci

MONZUN	Rozměr B [mm]	Rozměr C [mm]	Hmotnost[kg]
15, 20	634	480	146
30, 40	718	510	181
50, 60	695	585	244

### Montáž sestavy se směšovací komorou podstropní

1. Ujistěte se, že konstrukce, na kterou hodláte podstropní sestavu zavěsit, má dostatečnou nosnost. Hmotnosti sestav podstropních jsou uvedeny výše v tabulce 3.2.
2. Do připraveného otvoru ve střeše osadíte díl střešní svíse, přiložené lišty slouží k upevnění dílu střešního do nosné konstrukce střechy – např. trapézového plechu.
3. Na Monzun V namontujte směšovací komoru dle návodu výše.
4. Na Monzun namontujte závěsy sestavy.
5. Na přírubu směšovací komory připevněte tlumičí vložku.
6. Zvedněte celou sestavu Monzunu se směšovací komorou, tlumičí vložkou a závěsy pomocí zdvihací techniky a zavěste ji za závěsy sestavy na připravenou nosnou konstrukci tak, aby příruba tlumičí vložky přiléhala na přírubu průchodového dílu a manžeta tlumičí vložky nebyla napnutá.
7. Připevněte tlumičí vložku na přírubu dílu střešního.
8. Na horní přírubu střešního dílu namontujte hlavici střešní.

Hlavice střešní je osazena kapsovým filtrem a diferenčním manostatem pro signalizaci zanesení filtru. Doporučujeme diferenční manostat zapojit do řídicího systému nebo jej využít pro samostatnou signalizaci zanesení filtru.

### Montáž směšovací komory – společně pro sestavu nástěnnou i podstropní

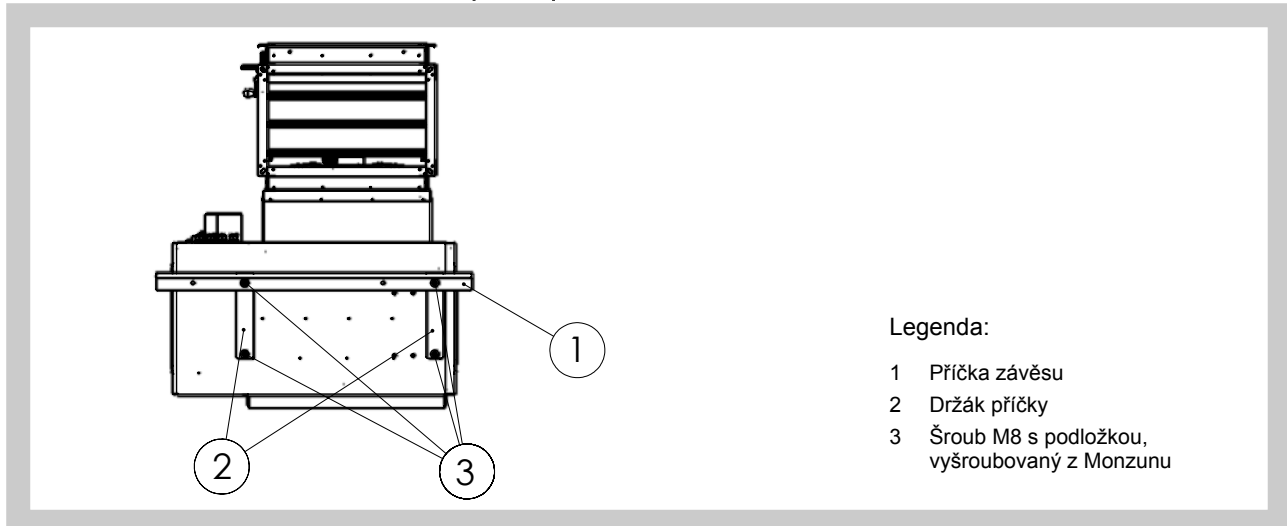
1. Položte opatrně Monzun na měkkou, rovnou podložku (např. karton či polystyren)čelní stranou dolu.
2. Posuňte podložku průchodky s průchodkou navlečené na kabelu axiálního ventilátoru co nejbližší k vývodkám na zadní straně Monzunu.
3. Na nosič ventilátoru nasadíte směšovací komoru tak, aby kabel axiálního ventilátoru byl ve výřezu komory. Komoru připevněte šrouby do plechu do otvorů v nosiči ventilátoru.  
U Jednotek Monzun 30 a Monzun 40 je na nosiči ventilátoru připevněna redukce, na kterou se nasazuje a upevňuje směšovací komora výše popsaným způsobem.
4. Podložku průchodky s průchodkou na kabelu posuňte na výřez v komoře a připevněte samovrtnými šrouby. Utáhněte průchodku na kabelu.

## 8. Montáž závěsu sestavy

### Montáž závěsu sestavy

Z obou stran Monzunu vyšroubujte 8 šroubů M8 s podložkami. Pomocí těchto šroubů do závitových děr, z nichž byly šrouby vyšroubovány, připevněte závěsy sestavy dle obrázku 8.

Obr. 10 Sestava se směšovací komorou - podstropní



### Montáž tlumicí vložky

Na přírubu tlumicí vložky nalepte těsnicí pásku a přišroubujte k přírubě směšovací komory šrouby M8 s maticí a podložkou přes otvory v rozích.

### Montáž dílu střešního

1. Díl střešní se připevňuje k nosné konstrukci střechy pomocí 4 přiložených lišt profilu L. Měl by sahat jen tak daleko pod střešní konstrukci, aby bylo možno provést montáž přírubového spoje s tlumicí vložkou, musí vyčnívat dostatečně vysoko pro vytažení střešní izolace.
2. Lišty připevněte na díl střešní ve sklonu střechy samovrtnými šrouby a stejně je připevněte do konstrukce střechy.
3. Připojení zavěšené sestavy na díl střešní
4. Na přírubu tlumicí vložky nalepte těsnicí pásku.
5. Spojte příruby dílu střešního a tlumicí vložky pomocí šroubů M8 s maticemi a podložkami v rozích příruby.

**Pozor:** Zavěšení sestavy musí být předem upraveno tak, aby manžeta tlumicí vložky nebyla napnutá.

### Montáž hlavice střešní

1. Na přírubu dílu střešního nalepte těsnicí pásku.
2. Na přírubu dílu střešního nasadte přírubu hlavice střešní a sešroubujte příruby přes otvory v rozích šrouby M8 s maticemi a podložkami.
3. Hlavice střešní je osazena kapovým filtrem a diferenčním manostatem pro signalizaci zanesení filtru. Doporučujeme diferenční manostat zapojit do řídicího systému nebo jej využít pro samostatnou signalizaci zanesení filtru pomocí žárovky apod.

MANDÍK, a.s.  
 Dobříšská 550  
 26724 Hostomice  
 Česká republika  
 Tel.: +420 311 706 706  
 E-Mail: mandik@mandik.cz  
 www.mandik.cz