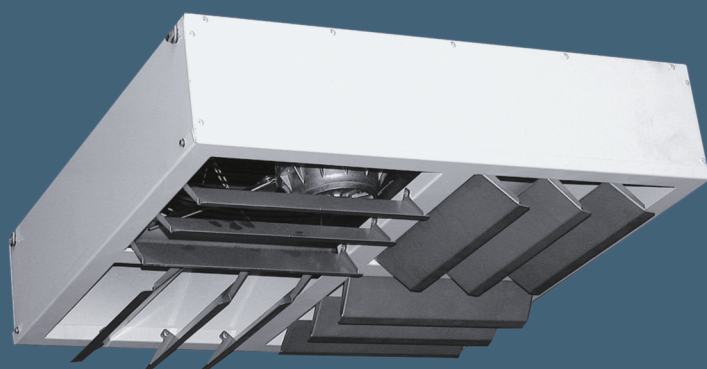


MANDIK®

ВЕНТИЛЯТОР ПОДПОТОЛОЧНЫЙ ДЕСТРАТИФИКАТОР



Настоящие технические условия определяют типоразмерный ряд выпускаемых подпотолочных вентиляторов ДЕСТРАТИФИКАТОРОВ. Распространяются на производство, проектирование, оформления заказа, поставку, монтаж, эксплуатацию, техническое обслуживание и ревизии изделия.

I. ОБЩАЯ ЧАСТЬ

1. Описание

1.1. Подпотолочные вентиляторы –дестратификаторы обеспечивают дополнительную экономию при обогреве высокопотолочных промышленных помещений в т. ч. с тепловоздушным или лучистым отоплением.

Потолочные вентиляторы обеспечивают принудительное перемещение масс нагретого воздуха в нижнюю (рабочую) зону, уменьшая тем самым перепад температур между верхней и нижней зонами помещения.

1.2. Подпотолочные вентиляторы предназначены для работы в среде защищённой от климатических условий класса ЗК5, в т.ч. от попадания воды какоголибо происхождения, конденсации, обледенения и образования льда согласно стандарта ČSN EN 60 72133 в помещениях BNV согласно ČSN EN 11271.

2. Варианты исполнения

2.1. Подпотолочные вентиляторы производятся в трёх типоразмерных рядах в исполнении с термостатом.

2.2. Данные для составления заказа:

ПОДПОТОЛОЧНЫЙ ВЕНТИЛЯТОР D1 TPM 048/05
 размер _____
 технические условия _____

II. ТЕХНИЧЕСКИЕ ДАННЫЕ

3. Технические характеристики

Таблица 1: Производительность потолочных вентиляторов

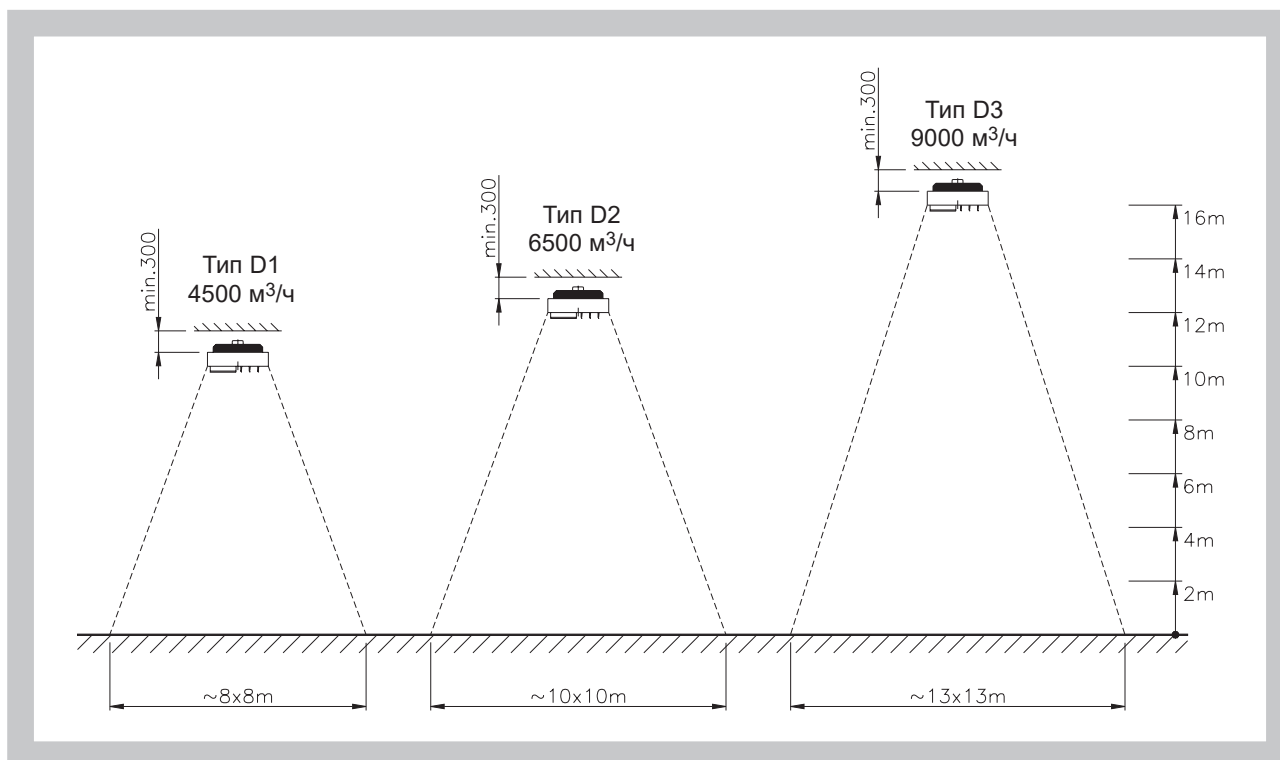
Тип подпотолочного вентилятора		D1	D2	D3
Расход воздуха при 20°C	[м³/ч]	4300	5700	9100
Потребляемая мощность	[Вт]	260	480	520
Частота вращения вентилятора	[об/мин]	870	1240	860
Уровень акустического давления*	[дБ(А)]	55	55	51
Электропитание		230В / 50 Гц		
Электрозащита		IP 40		

* значение при распространении шума в свободном поле на расстоянии 7м для D1, 10м для D2, 13 м для D3.

Таблица 2: Рекомендованная высота установки вентилятора

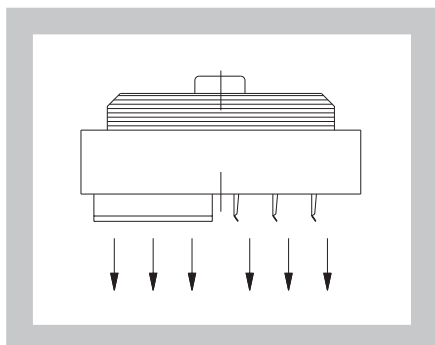
Тип подпотолочного вентилятора		D1	D2	D3
Высота установки, макс.	[м]	10	12	16
Высота установки, мин.	[м]	4	8	10

Рис. 1: Обогреваемая площадь

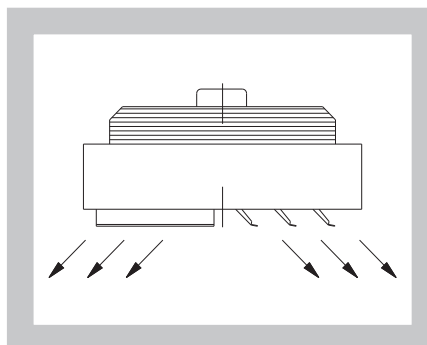


Значения на Рис.1 относятся к вертикальному положению ламелей (секций). При развороте ламелей обогреваемая площадь становится более широкой (пригодно при установке на небольшой высоте).

Ламели в вертикальном положении



Ламели в развёрнутом положении

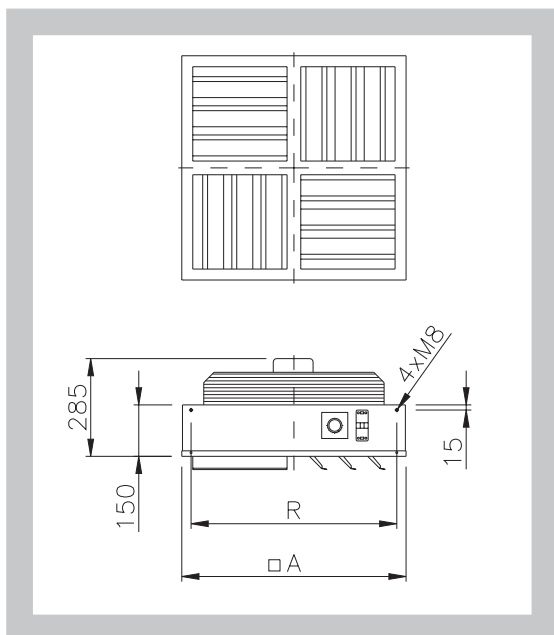


4. Размеры и вес

Таблица 3: Размеры и вес подпотолочных вентиляторов

Тип подпотолочного вентилятора	D1	D2	D3
Размер А (мм)	650	650	800
Размер R (мм)	600	600	750
Масса (кг)	19,5	20,0	25,5

Рис. 2: Подпотолочный вентилятор



5. Описание действия

Подпотолочные вентиляторы автоматически включаются в работу при достижении заданной температуры на термостате.

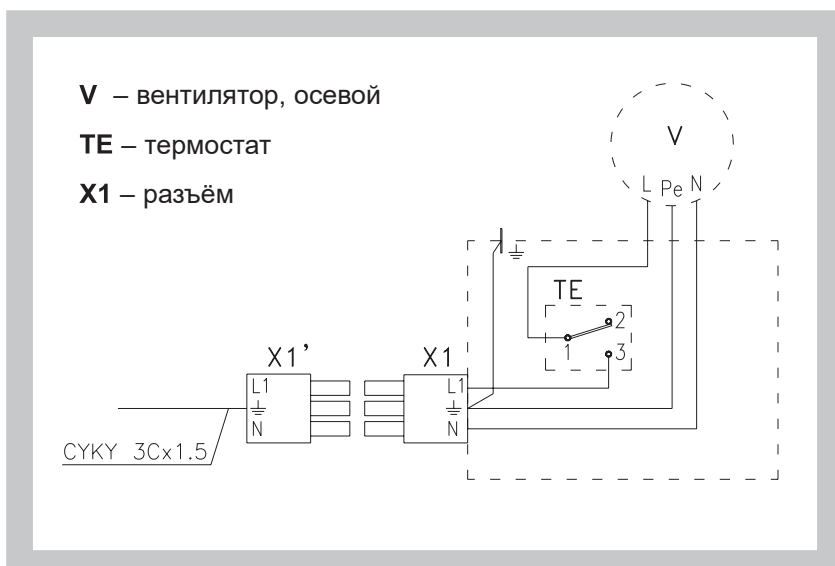
6. Установка

Подпотолочные вентиляторы подвешиваются под потолок за 4 болта М8, напр., на цепочках, или крепятся к стене с помощью стенных консолей (цепочки и консоли не входят в комплект поставки подпотолочного вентилятора и оснастки). Подпотолочные вентиляторы можно устанавливать в помещениях с высотой потолка не ниже 4 м.

7. Электроподключение

Электроподключение подпотолочного вентилятора должно соответствовать действительным стандартам на систему TNCS. Силовой провод должен иметь обязательную защиту согласно соответствующих стандартов. Согласно EN 61140 подпотолочный вентилятор является электропотребителем класса I. с клеммой, к которой должен быть подсоединён провод защиты.

Рис. 3: Электросхема



9. Данные об изделии

Данные на производственном ярлыке:

Производитель	Тип
Подпотолочный вентилятор	Потреб. мощность
Напряжение	Степень защиты
Расход воздуха	Страна назначения
Масса	
Заводской № /год производства	

III. КОНТРОЛЬ, ПРОВЕРКА

10. Изделие отрегулировано на рабочие параметры.
Функциональные блоки подверглись контролю и проверке.

IV. УПАКОВКА, ТРАНСПОРТИРОВКА, СДАЧА ПРИЁМКА, ХРАНЕНИЕ, ГАРАНТИЯ

11. Подпотолочные вентиляторы поставляются в упаковочном материале. Перевозка изделий осуществляется средствами транспорта с закрытым кузовом. Изделия должны быть защищены от погодных условий, от сильной тряски. Температура окружающей среды не должна быть выше +50°C.
12. Если в заказе не указан способ сдачи приёмки, то приёмкой изделий считается их сдача перевозчику.
13. Подпотолочные вентиляторы должны храниться в закрытых складах, без агрессивных испарений, газов и пыли.
14. На подпотолочные вентиляторы производитель даёт гарантию 24 месяца с даты пуска в эксплуатацию.
15. В комплект поставки входят подпотолочный вентилятор в сборе, удостоверение о качестве и комплектности, подтверждённое штампом органа контроля, технические условия.

V. МОНТАЖ, ОБСЛУЖИВАНИЕ, ТЕХУХОД, КОНТРОЛЬ

16. Право устанавливать подпотолочные вентиляторы имеют лица с уполномочением согласно EN 45004.
17. Право запуска изделия в эксплуатацию имеет лицо с соответствующим наставлением и поручением выполнять эту работу.
18. Право обслуживания подпотолочных вентиляторов имеет лицо с соответствующим наставлением и поручением выполнять эту работу.
19. Технический уход и контроль. Изделие требует минимального ухода. Плановый контроль проводится по графику, не реже одного раза в три года, если другими нормативными документами или органами госнадзора не указано иное.

Производитель рекомендует выполнять регулярно годовой контроль вместе с техническим осмотром.

Адрес фирмы:
MANDÍK, a.s.
Dobříšská 550
267 24 Hostomice
Česká republika
Tel.: 311 706 706
Fax: 311 584 382
email: mandik@mandik.cz
www.mandik.cz

Ближайший представитель фирмы:

