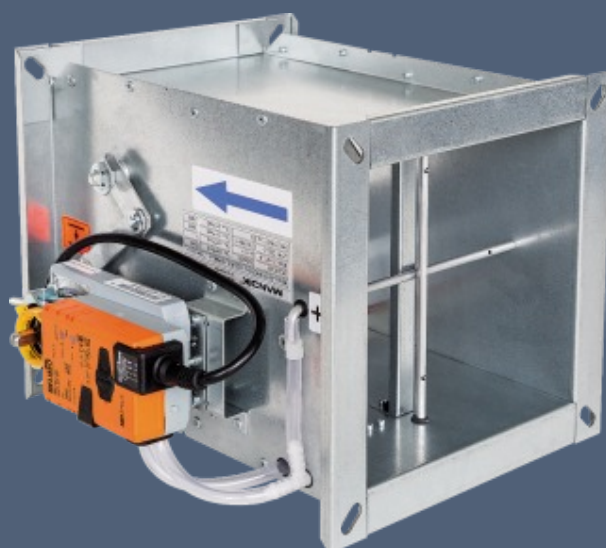


MANDÍK[®]

REGULÁTOR VARIABILNÍHO
PRŮTOKU VZDUCHU
ČTYŘHRANNÝ

RPMC-V



Tyto technické podmínky stanoví řadu vyráběných velikostí a provedení "REGULÁTORU VARIABILNÍHO PRŮTOKU VZDUCHU ČTYŘHRANNÉHO RPMC-V" (dále jen REGULÁTORU). Platí pro výrobu, navrhování, objednávání, dodávky, montáž, provoz a údržbu.

I. OBSAH

II. VŠEOBECNĚ	3
1. Popis.....	3
2. Provedení.....	4
3. Rozměry a hmotnosti.....	17
4. Zabudování a umístění.....	19
III. TECHNICKÉ ÚDAJE	20
5. Základní parametry.....	20
6. Stanovení skutečného průtoku vzduchu.....	22
7. Tlakové ztráty.....	23
8. Akustické hodnoty.....	23
IV. SYSTÉMY VĚTRÁNÍ	42
9. Systémy větrání s regulátory RPMC-V.....	42
V. MATERIÁL, POVRCHOVÁ ÚPRAVA	45
10. Materiál.....	45
VI. KONTROLA, ZKOUŠENÍ	45
11. Kontrola.....	45
12. Zkoušení.....	45
VII. BALENÍ, DOPRAVA, PŘEJÍMKA, SKLADOVÁNÍ, ZÁRUKA	46
13. Logistické údaje.....	46
14. Záruka.....	46
VIII. MONTÁŽ, OBSLUHA, ÚDRŽBA A KONTROLY PROVOZUSCHOPNOSTI	46
15. Montáž a seřízení.....	46
IX. ÚDAJE PRO OBJEDNÁVKU	47
16. Objednávkový klíč.....	47

II. VŠEOBECNĚ

1. Popis

- 1.1. Regulátory průtoku vzduchu jsou určeny pro systémy s proměnlivým průtokem přiváděného nebo odváděného vzduchu. Požadované množství vzduchu dodávané do místnosti nebo pobytové zóny je proměnné v čase a může být měněno dle momentálních potřeb pokud jsou instalovány regulátory RPMC-V. Celkový výkon systému klimatizace může být nižší a zařízení menší. Variabilní systémy umožňují ekonomičtější řízení systému klimatizace a zajištění individuálních požadavků na komfortní prostředí.

Regulátor průtoku vzduchu se skládá z tělesa regulátoru s regulační klapkou a tlakové sondy pro stanovení průtoku vzduchu. Na tělese je připevněn servopohon pro ovládání regulační klapky.

Obr. 1 Regulátor RPMC-V (servopohon Belimo)



Obr. 2 Regulátor RPMC-V MANDÍK PROFI-LINE (servopohon Gruner)



1.2. Charakteristika regulátoru

- Typ regulace:
 - regulace průtoku vzduchu
 - regulace tlaku v potrubí
 - regulace tlaku v místnosti
- Jmenovitý rozměr 200x100 ÷ 1000x1000
- Délka tělesa L = 300 mm
- Těsnost dle EN 1751 Těsnost přes těleso třída ATC 3 (staré značení "C")
Těsnost přes list třída 3
- Průtok 70 ÷ 26 000 m³/h (pro 12m/s je max. průtok 43 000 m³/h*)
- Přesnost ± 8% pro rychlosti do 3 m/s a ± 5 % pro vyšší rychlosti
- Rychlost vzduchu Standardní nastavení je v rozsahu od min. 1 m/s až 7 m/s u pohonů Belimo, Gruner nebo Siemens viz tab. 5.1.1.

1.3. Provozní podmínky

Bezchybná funkce regulátoru je zajištěna za těchto podmínek:

- a) maximální rychlost proudění vzduchu 7 m/s*
- b) maximální tlak v potrubí 1000 Pa
- c) rovnoměrné rozložení proudění vzduchu v celém průřezu regulátoru - viz čl.4.1.

Regulátory jsou určeny pro prostředí chráněné proti povětrnostním vlivům s klasifikací klimatických podmínek třídy 3K5, bez kondenzace, námrazy, tvorby ledu a bez vody i z jiných zdrojů než z deště dle EN 60 721-3-3 zm.A2.

Regulátory jsou určeny pro vzdušiny bez abrazivních, chemických a lepidlych příměsí.

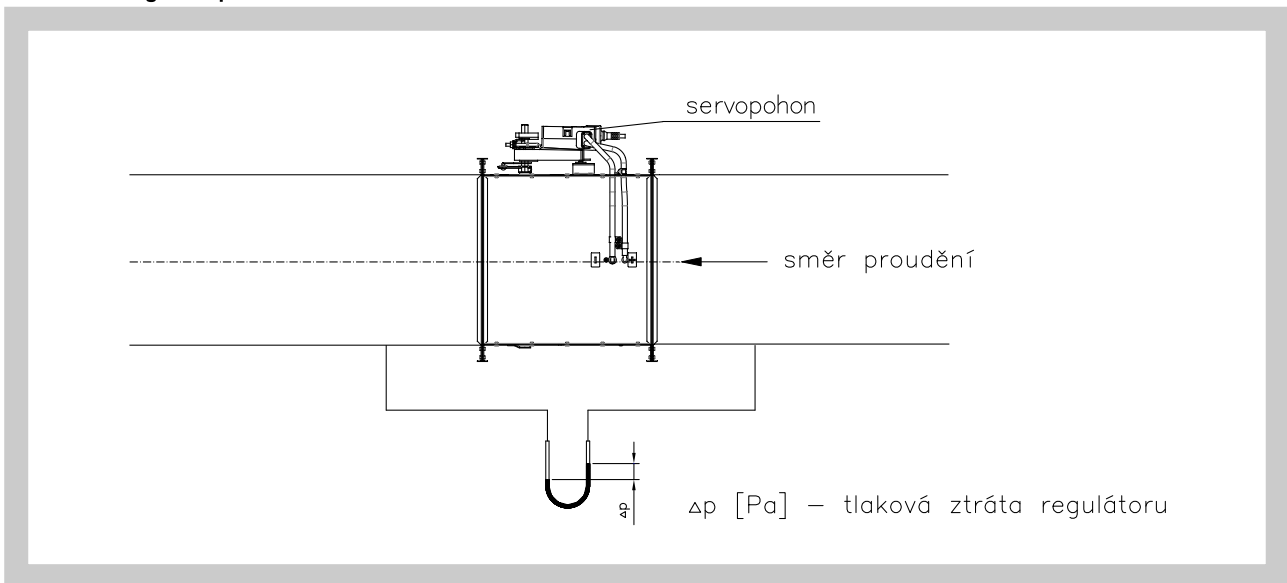
Teplota proudícího vzduchu musí být v rozsahu od 0°C do +50°C.

Regulátory jsou dodávány v provedení bez izolace nebo v izolovaném provedení. Tloušťka izolace je 40 mm.

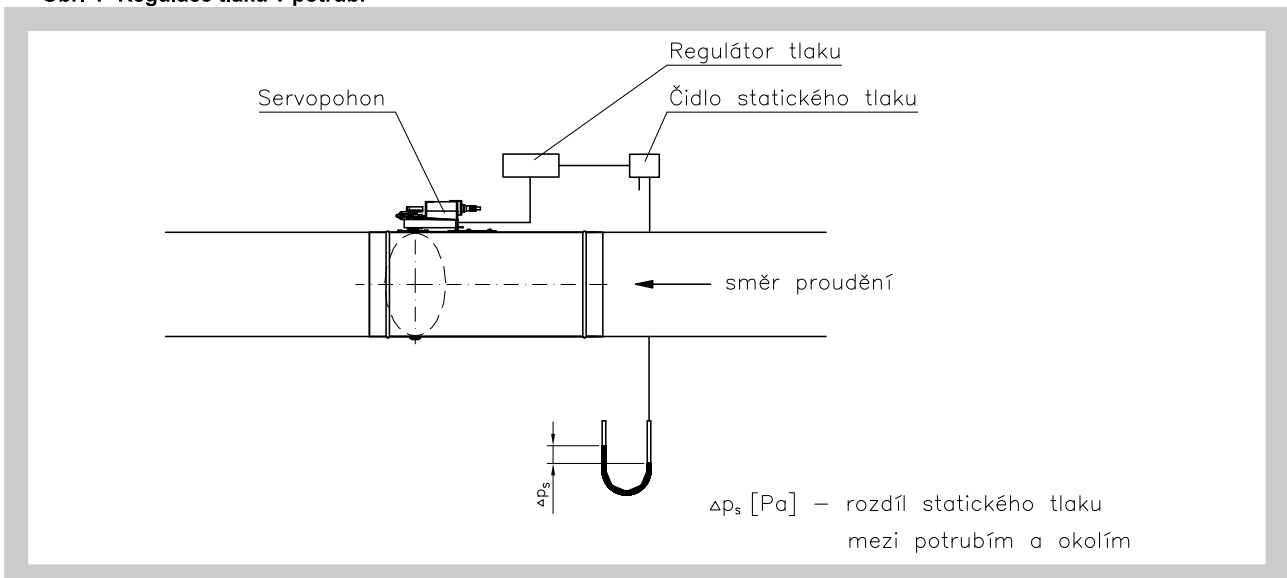
***Změnu nastavení regulátoru na maximální rychlost proudění vzduchu 12 m/s je nutné projednat s výrobcem!**

2. Provedení

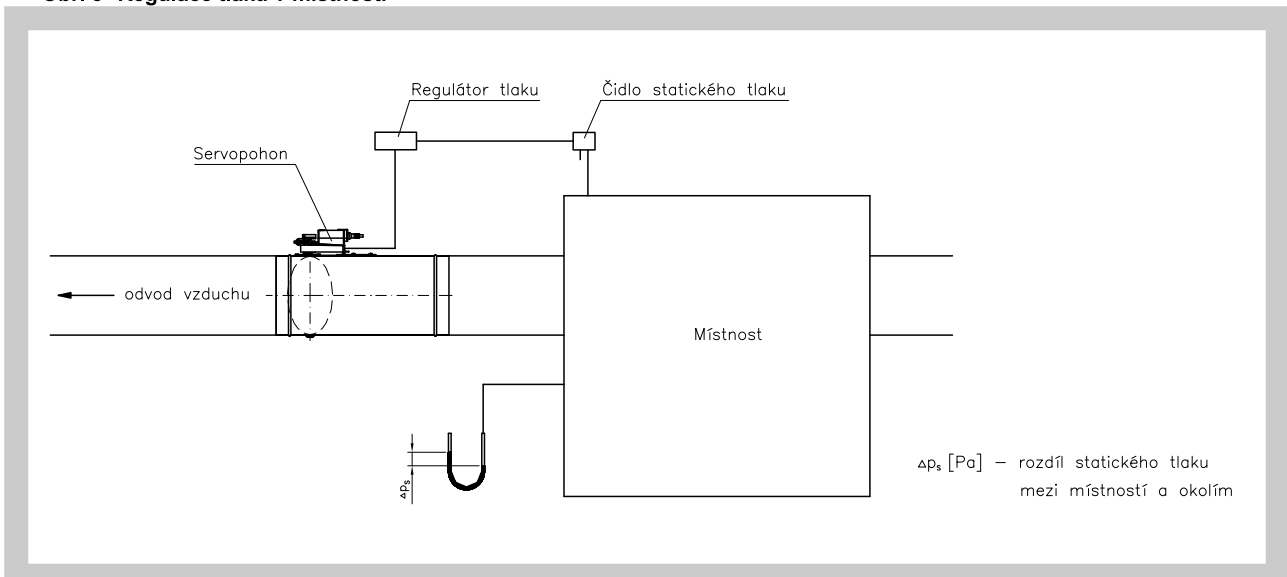
Obr. 3 Regulace průtoku vzduchu



Obr. 4 Regulace tlaku v potrubí



Obr. 5 Regulace tlaku v místnosti



2.1. Kompakt regulátor BELIMO - regulace průtoku vzduchu

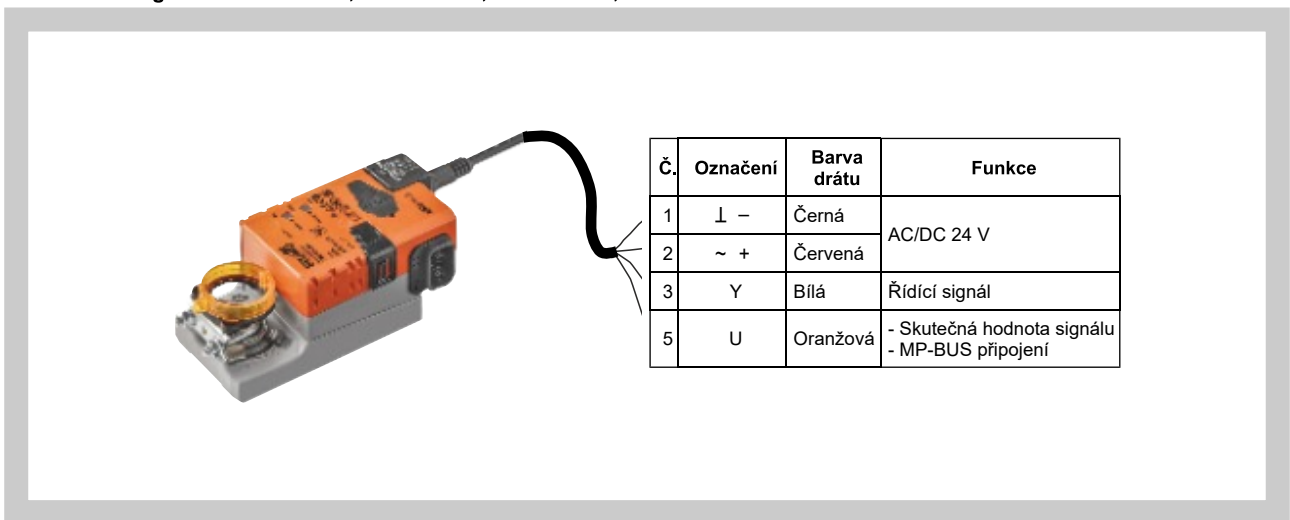
Snímač tlaku, digitální VAV regulátor a servomotor v jednom poskytující kompaktní řešení s možností různých komunikací.

Regulátor slouží pro regulaci průtoku vzduchu, funguje na principu dynamického měření. Porovnává naměřený diferenční tlak se zadanou hodnotou, v případě odchylky otáčí listem klapky tak dlouho, až je dosaženo zadané hodnoty.

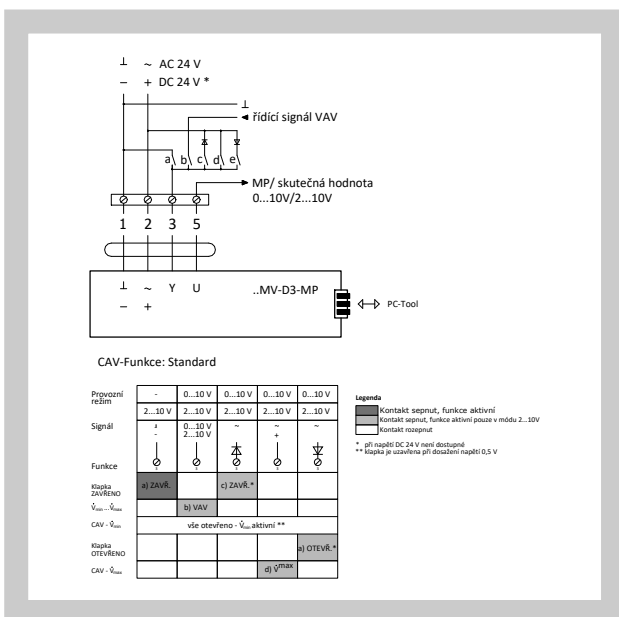
Regulátory se dělí dle typu řízení:

- LMV-D3-MP, NMV-D3-MP a SMV-D3-MP pro řízení signálem 0(2)...10 V nebo pomocí protokolu MP-BUS
- LMV-D3-MF.1 MDK* a NMV-D3-MF.1 MDK* pro řízení signálem 0(2)...10 V
- LMV-D3-MOD a NMV-D3-MOD pro řízení signálem 0(2)...10 V nebo pomocí protokolů Modbus RTU, BACnet, MP-BUS
- LMV-D3-KNX a NMV-D3-KNX pro řízení signálem 0(2)...10 V nebo pomocí protokolu KNX
- LMV-D3-LON a NMV-D3-LON pro řízení signálem 0(2)...10 V nebo pomocí protokolu LON

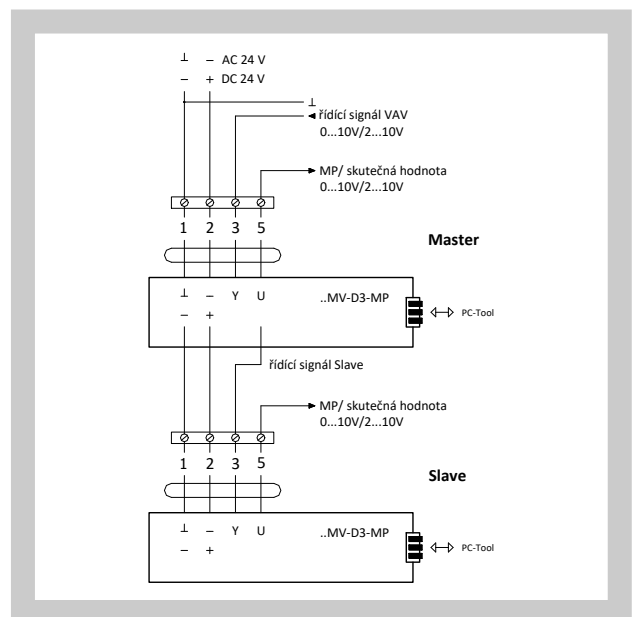
Obr. 6 Regulátor LMV-D3-MP, NMV-D3-MP, SMV-D3-MP, LMV-D3-MF.1 MDK* a NMV-D3-MF.1 MDK*



Obr. 7 Regulace průtoku vzduchu pomocí LMV-D3-MP, NMV-D3-MP, SMV-D3-MP, LMV-D3-MF.1 MDK* a NMV-D3-MF.1 MDK*




Obr. 8 Regulace průtoku v zapojení MASTER-SLAVE u pohonů LMV-D3-MP, NMV-D3-MP, SMV-D3-MP, LMV-D3-MF.1 MDK* a NMV-D3-MF.1 MDK*



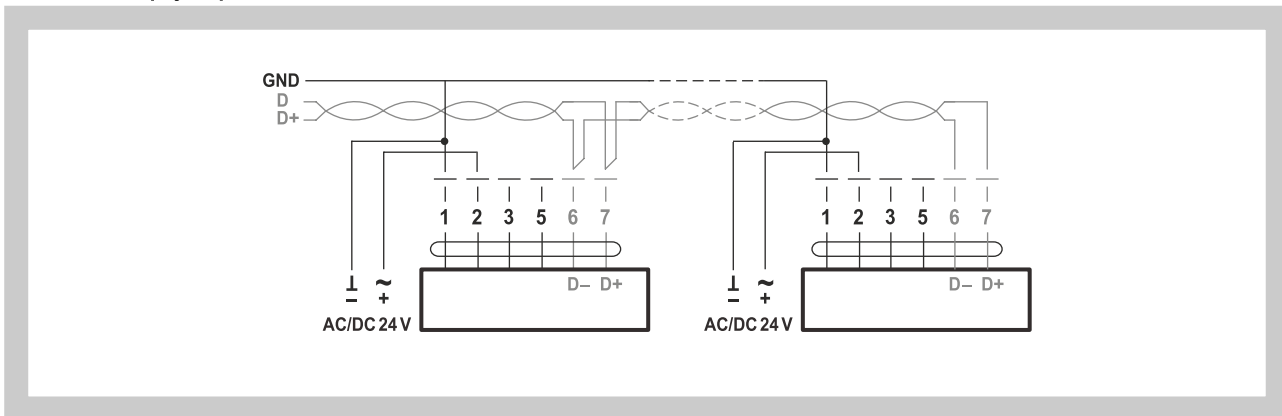
* Není k dispozici protokol MP-BUS a servisní zástrčka

Obr. 9 Pohony LMV-D3-MOD, NMV-D3-MOD a SMV-D3-MOD




Č.	Označení	Barva drátu	Funkce
1	⊥ -	Černá	AC/DC 24 V
2	~ +	Červená	
3			
5	▶ MFT	Oranžová	MP připojení
6	D-	Růžová	BACnet/Modbus RTU připojení (RS-485)
7	D+	Šedá	

Obr. 10 Zapojení pohonů LMV-D3-MOD, NMV-D3-MOD a SMV-D3-MOD na sériové lince RS-485

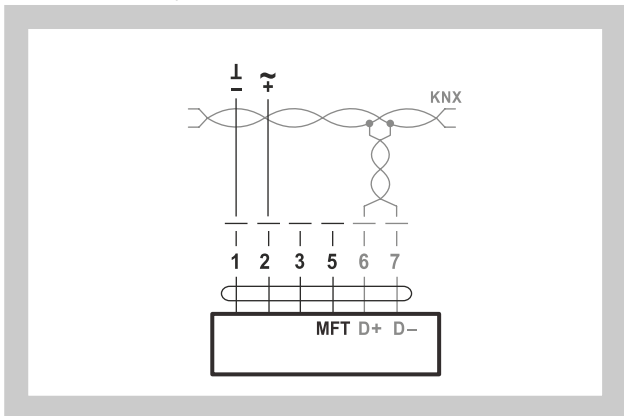


Obr. 11 Pohony LMV-D3-KNX, NMV-D3-KNX, LMV-D3-LON a NMV-D3-LON

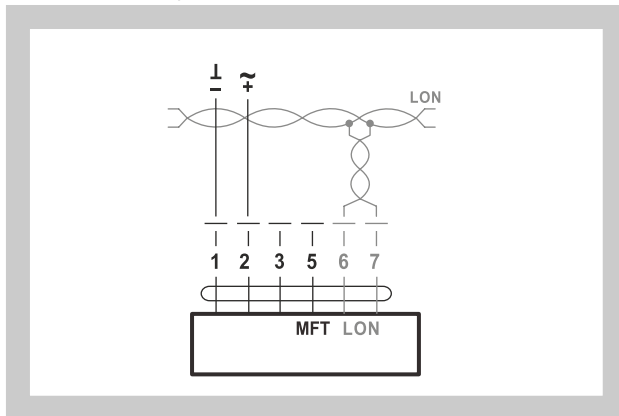


Č.	Označení	Barva drátu	Funkce
1	⊥ -	Černá	AC/DC 24 V
2	~ +	Červená	
3			
5	▶ MFT	Oranžová	PP připojení
6	D+ / LON	Růžová	KNX / LON připojení
7	D- / LON	Šedá	

Obr. 12 Zapojení pohonů LMV-D3-KNX a NMV-D3-KNX



Obr. 13 Zapojení pohonů LMV-D3-LON a NMV-D3-LON



Tab. 2.1.1. Technické parametry pohonů LMV-D3-MF.1 MDK/MP/MOD/KNX/LON, NMV-D3-MF.1 MDK/MP/MOD/KNX/LON a SMV-D3-MP/MOD

VAV-Regulátor	LMV-D3-...					NMV-D3-...					SMV-D3-...		
Komunikace	MF	MP	MOD	KNX	LON	MF	MP	MOD	KNX	LON	MP	MOD	
Napájecí napětí	AC/DC 24 V, 50/60 Hz												
Funkční rozsah	AC 19,2...28,8 V / DC 21,6...28,8 V												
Dimenzování	3,5 VA	4 VA	4,5 VA	5 VA			6,5 VA	5,5 VA					
	(max. 8 A @ 5 ms)												
Příkon	2 W			2,5 W	3 W			4,5 W	3 W				
Krouticí moment	5 Nm					10 Nm					20 Nm		
Rozsahy pro nastavení													
\dot{V}_{nom}	OEM-specifická nastavená hodnota průtoku, platná pro VAV regulátory												
\dot{V}_{max}	20...100% z \dot{V}_{nom}												
\dot{V}_{min}	0...100% z \dot{V}_{nom}												
Standartní řízení													
VAV-Mód pro řídicí hodnotu Y (připojení 3)	- DC 2...10 V/ (4...20mA s odporem 500Ω)					- DC 0...10 V/ (0...20mA s odporem 500Ω)					- nastavitelné DC 0...10 V		} (Vstupní odpor min. 100 kΩ)
Mód pro žádanou hodnotu U_5 (připojení 5)	- DC 2...10 V					- DC 0...10 V					- volitelné: průtok, nastavení klapky, tlakový rozdíl		
CAV-provozní stav (konstantní průtok vzduchu)	ZAVŘENO / \dot{V}_{min} / \dot{V}_{max} / OTEVŘENO* (* pouze při napětí AC 24 V)												
Připojení	kabel 6 x 0,75 mm ² (pro komunikaci MP kabel 4 x 0,75 mm ²)												
Ochranná třída	III (bezpečné malé napětí)												
Vlhkost okolí	95% rH, bez kondenzace (dle EN 60730-1)												
Teplota skladování	-40°C...+80°C												
Hmotnost	0,5 kg					0,7 kg					0,83 kg		

2.2. Regulátor VRU– regulace průtoku vzduchu, tlaku nebo tlaku v místnosti

Universální VAV regulátor VRU a snímač tlaku v jednom tělese (řízený signálem 0/2-10 V, MP-BUS, Modbus RTU, BACnet MS/TP) a pohon.

Regulátor dle použitého typu funguje na principu dynamického či statického měření.

Porovnává naměřený diferenční tlak se zadanou hodnotou, v případě odchylky otáčí listem klapky tak dlouho, až je dosaženo zadané hodnoty.

Regulátory se dělí dle použitého tlakového senzoru:

- VRU-D3-BAC pro řízení signálem 0/2...10 V (volitelně MP-BUS, Modbus RTU, BACnet MS/TP), pro měření dynamického tlaku v rozsahu 0...500 Pa
- VRU-M1-BAC pro řízení signálem 0/2...10 V (volitelně MP-BUS, Modbus RTU, BACnet MS/TP), pro měření statického tlaku v rozsahu 0...600 Pa
- VRU-M1R-BAC pro řízení signálem 0/2...10 V (volitelně MP-BUS, Modbus RTU, BAC net MS/TP), pro měření statického tlaku v místnosti v rozsahu -75...+75 Pa

Dále se regulátory se dělí dle typu pohonu:

- LM24A-VST (5 N.m.), NM24A-VST (10 N.m.), SM24A-VST (20 N.m.) bez zpětné pružiny
- LF24-VST (4 N.m.), NF24A-VST (10 N.m.), SF24A-VST (20 N.m.) se zpětnou pružinou
- LMQ24A-VST (4 N.m.), NMQ24A-VST 8 N.m) rychlopohony
- NKQ24A-VST (10 N.m) rychlopohony se zpětnou pružinou

Obr. 14 Regulátor VRU-D3-BAC, VRU-M1-BAC, VRU-M1R-BAC



Č.	Označení	Funkce
1	⊥ -	AC/DC 24 V
2	~ +	
3	Y	VAV referenční signál
5	U / MP	PP / MP komunikace
6	⊥	GND
7	D+	Řídící sběrnice BACnet MS/TP / Modbus RTU
8	D-	

Tab. 2.2.1. Technické parametry regulátorů VRU-D3-BAC, VRU-M1-BAC, VRU-M1R-BAC

Regulátor	VRU-D3-BAC	VRU-M1-BAC	VRU-M1R-BAC
Napájecí napětí	AC/DC 24 V, 50/60 Hz		
Funkční rozsah	AC 19.2...28.8 V / DC 21.6...28.8 V		
Dimenzování	2 VA (bez servopohonu VST)		
Příkon	1.5 W		
Řídící veličina w1	DC 0/2...10 V @ vstupní odpor 100 kΩ		
Pracovní rozsah	DC 2...10V		
Signál skutečné hodnoty U _s	0 (2)...10V		
Připojení servopohonu	AC/DC 24V, PP-Link pro VST- servopohon		
Typy komunikace	PP Bus, MP Bus, ModBus RTU, BACnet		
Čidlo tlaku			
Princip měření	Belimo D3 průtok přes senzor (dynamické měření)	Belimo M1 membránový senzor	Belimo M1R membránový senzor
Montážní poloha	není závislá na poloze, není potřeba nulování		
Rozsah čidla	0...500 Pa	0...600 Pa	-75...75 Pa
Maximální tlak	1500 Pa	1500 Pa	+7kpa
Diferenční tlak	±1 Pa @ 0...20 Pa ±5% @ 20...500 Pa	-	-
Vlastnosti měřeného vzduchu	0...50°C / 5...95% r.H., nekondenzující		
Přípojka tlaku	hadicové koncovky pro hadici s vnitřním 4...6 mm		
Rozsahy pro nastavení			
Připojení	šroubovací svorky pro 2 x 1,5 mm ²		
Ochrana třída	III (bezpečné malé napětí)		
Krytí	IP 42		
Teplota okolí	0...+50°C		
Teplota skladování	-20°C...+80°C		
Paramaterizace	Belimo Assisant App (NFC) / PC-Tool / ZTH EU		
Hmotnost	0,34 kg (bez servopohonu VST)		

Obr. 15 LM24A-VST, LMQ24A-VST, NM24A-VST, NMQ24A-VST, SM24A-VST



Obr. 16 NKQ24A-VST



Obr. 17 NF24A-VST, SF24A-VST



Tab. 2.2.2. Technické parametry servopohonů LM24A-VST, NM24A-VST, SM24A-VST, LMQ24A-VST, NMQ24A-VST, NF24A-VST, SF24A-VST, NKQ24A-VST

Servopohon	LM24A-VST	NM24A-VST	SM24A-VST	LMQ24A-VST	NMQ24A-VST	NF24A-VST	SF24A-VST	NKQ24A-VST
Napájecí napětí	AC/DC 24 V, 50/60 Hz (z VRU)							
Příkon / Dimenzování	1W / 2VA	2W / 4VA	2W / 4VA	13W / 23VA	13W / 23VA	5W / 8VA	8,5W / 11VA	11W / 22VA
Krouticí moment při jmenovitém napětí	5Nm	10Nm	20Nm	4Nm	8Nm	10Nm	20Nm	6Nm
Smysl otáčení	L / R (volitelné přepínačem)					L / R		L / R (volitelné přepínačem)
Doba přestavení pro >90 (resp. 95°)	120s	120s	120s	2,5s	4s	120s zpětná pružina <20s	120s zpětná pružina <20s	4s zpětná pružina <4s
Krytí	IP 54							
Ochranná třída	III (bezpečné malé napětí)							
Teplota okolí	-30°C...+50°C							
Teplota skladování	-40°C...+80°C							
Hladina hluku	35 dB(A)	35 dB(A)	45 dB(A)	54 dB(A)	56 dB(A)	40 dB(A)	40 dB(A)	60 dB(A)
Hmotnost	0,56 kg	0,78 kg	0,98 kg	0,56 kg	0,78 kg	2,3 kg	2,3 kg	1,4 kg

2.3 PROFI-LINE regulátor GRUNER - regulace průtoku vzduchu / regulace tlaku

Snímač tlaku, digitální regulátor a servomotor v jednom poskytující kompaktní řešení s možností různých komunikací.

Regulátor slouží pro regulaci průtoku vzduchu nebo regulaci tlaku (CCPC), funguje na principu dynamického nebo statického měření.

Porovnává naměřený diferenční tlak se zadanou hodnotou, v případě odchylky otáčí listem klapky tak dlouho, až je dosaženo zadané hodnoty.

Regulátory na principu dynamického měření se dělí dle typu řízení:

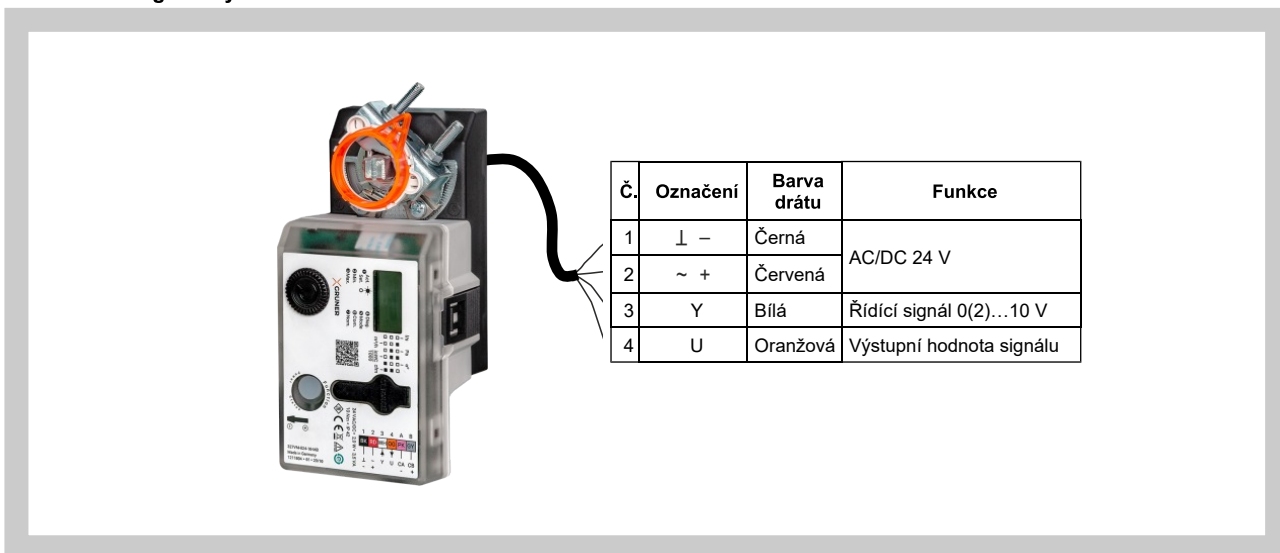
- 327VM-024-05(-MB), 327VM-024-10(-MB) nebo 327VM-024-15(-MB) pro řízení signálem 0(2)...10 V, nebo 0(4)...20 mA, (volitelně Modbus RTU), s rozsahem 0...500 Pa

Regulátory na principu statického měření se dělí dle typu řízení a rozsahu čidla:

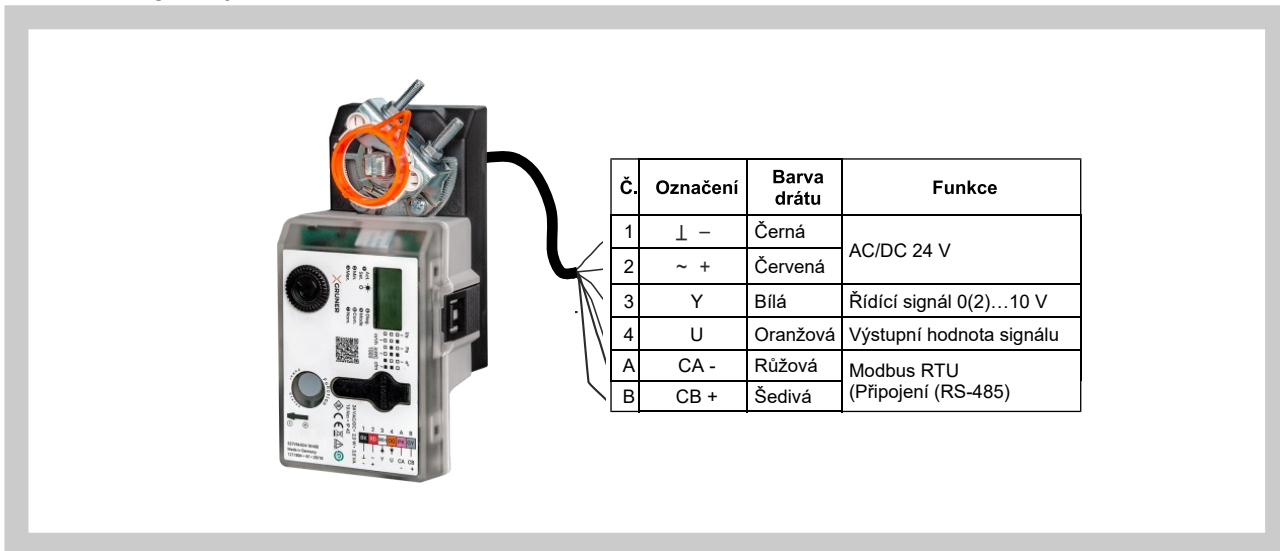
- 327VM-024-05-DS4(-MB), 327VM-024-10-DS4(-MB) nebo 327VM-024-15-DS4(-MB) pro řízení signálem 0(2)...10 V nebo 0(4)...20 mA (volitelně Modbus RTU), s rozsahem 0...400 Pa
- 327VM-024-05-DS6(-MB), 327VM-024-10-DS6(-MB) nebo 327VM-024-15-DS6(-MB) pro řízení signálem 0(2)...10 V nebo 0(4)...20 mA (volitelně Modbus RTU), s rozsahem 0...600 Pa
- 327VM-024-05-DS10(-MB), 327VM-024-10-DS10(-MB) nebo 327VM-024-15-DS10(-MB) pro řízení signálem 0(2)...10 V nebo 0(4)...20 mA (volitelně Modbus RTU), s rozsahem 0...1500 Pa

Poznámka: Regulátory označené nakonci -MB, např. 327VM-024-05-MB nebo 327VM-024-05-DS4-MB, mají stejné funkce jako regulátory bez tohoto označení, pouze navíc disponují možností komunikace pomocí protokolu Modbus RTU.

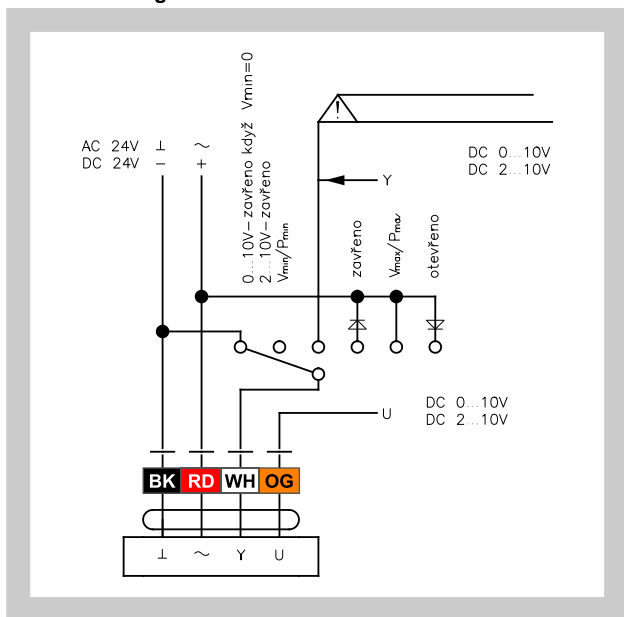
Obr. 18 Regulátory 327VM-024-...



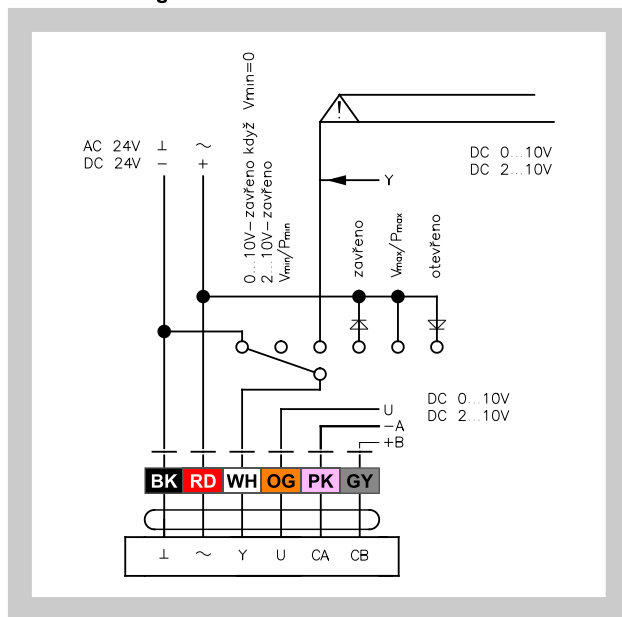
Obr. 19 Regulátory 327VM-024-... -MB



Obr. 20 Regulace 327VM-024-...



Obr. 21 Regulace 327VM-024-...-MB



Tab. 2.3.1. Technické parametry pohonů 327VM-024-

Napájecí napětí	AC/DC 24 V, 50/60 Hz
Jmenovité napětí	19...29 VAC/DC
Příkon	< 3,0 W
Příkon v klidové poloze	< 2,0 W
Krouticí moment	5 10 15 Nm
\dot{V}_{nom}	OEM-specifická nastavená hodnota průtoku, platná pro VAV regulátory
\dot{V}_{max}	30...100% z \dot{V}_{nom}
\dot{V}_{min}	0...100% z \dot{V}_{nom}
Vstupní signál Y	- DC 0(2)...10 V - DC 0(4)...20 mA
Výstupní signál U	- DC 0(2)...10 V, max. 0,5 mA
Připojení	kabel 1m, 4 x 0,75 mm ² (pro regulátory s Modbus RTU 6 x 0,75 mm ²)
Ochranná třída	III (bezpečné malé napětí)
Vlhkost okolí	5...95% rH, bez kondenzace (dle EN 60730-1)
Teplota okolí	0...+50 °C
Teplota skladování	-20...+80 °C
Hladina hluku	< 35 dB

Pozn: Tab. 2.3.1. platí pro regulátory fungující na principu dynamického i statického měření a zároveň pro regulaci průtoku vzduchu (kapitola 2.3.)

2.4. Regulátor GRUNER universal - regulace průtoku vzduchu

Regulátor GUAC a snímač tlaku v jednom tělese, plus separátní pohon.

Regulátor slouží pro regulaci průtoku vzduchu, dle připojeného sensoru funguje na principu dynamického či statického měření.

Porovnává naměřený diferenční tlak se zadanou hodnotou, v případě odchylky otáčí listem klapky tak dlouho, až je dosaženo zadané hodnoty.

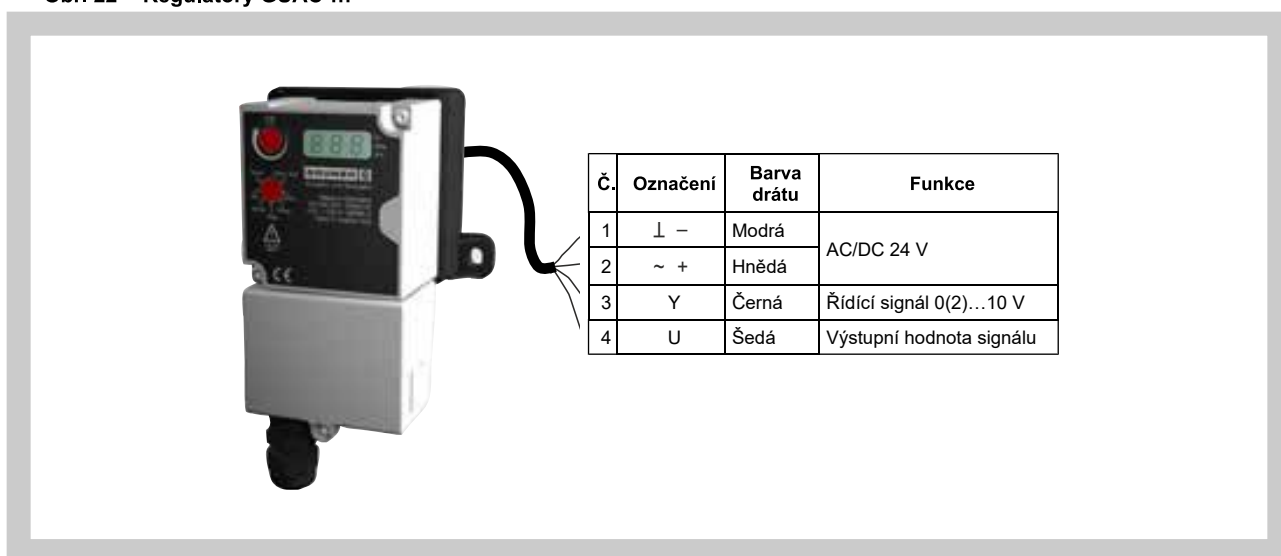
Regulátory se dělí dle použitého tlakového sensoru a typu komunikace:

- GUAC-DM3(-MB) pro řízení signálem 0(2)...10 V nebo 0(4)...20 mA (volitelně Modbus RTU), pro měření dynamického tlaku v rozsahu 0...300 Pa
- GUAC-SM3(-MB) pro řízení signálem 0(2)...10 V nebo 0(4)...20 mA (volitelně Modbus RTU), pro měření statického tlaku v rozsahu 0...300 Pa

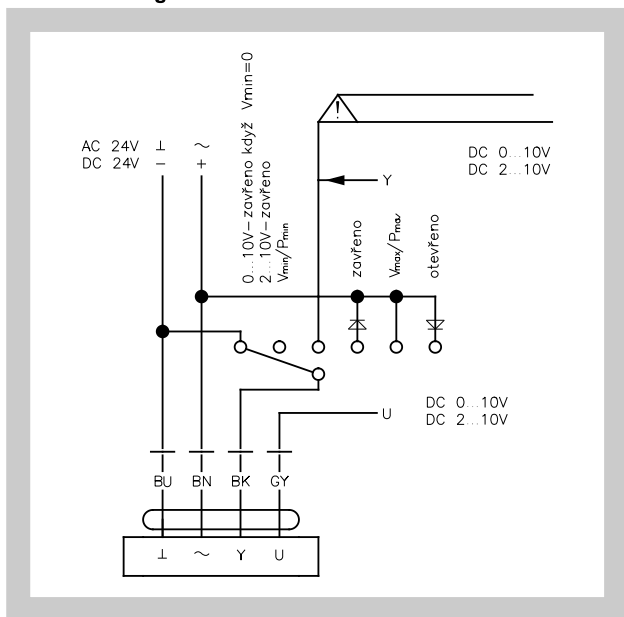
Dále se regulátory se dělí dle typu pohonu:

- 227C-024-05-V/ST06, 227C-024-10-V/ST06 a 227C-024-15-V/ST06 bez zpětné pružiny
- 341C-024-05-V/ST06, 361C-024-10-V/ST06 a 361C-024-15-V/ST06 se zpětnou pružinou

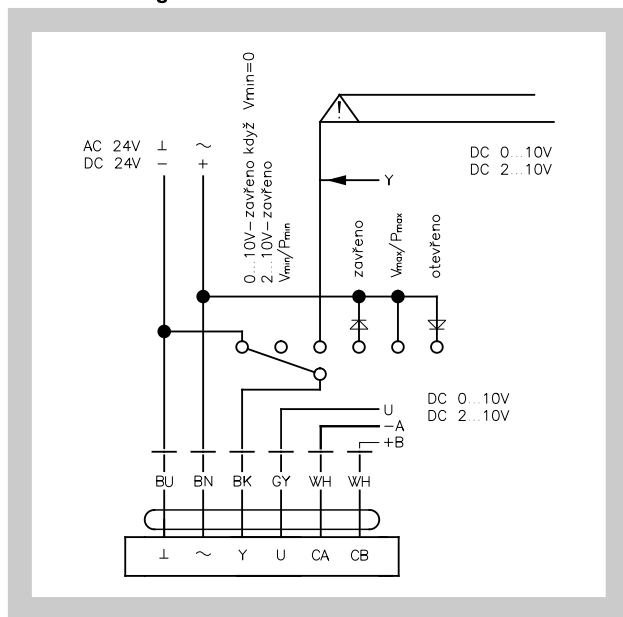
Obr. 22 Regulátory GUAC-...



Obr. 23 Regulace GUAC-...



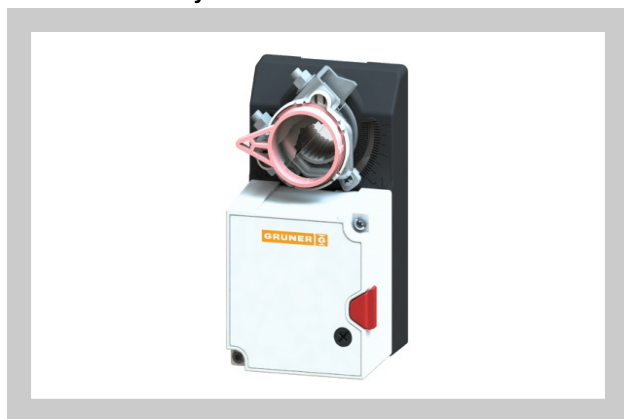
Obr. 24 Regulace GUAC-...-MB



Tab. 2.4.1. Technické parametry regulátorů GUAC-...

Regulátor	GUAC-...
Napájecí napětí	AC/DC 24 V, 50/60 Hz
Dimenzování	1,3 VA
Příkon	0,6 W
\dot{V}_{nom}	OEM-specifická nastavená hodnota průtoku, platná pro VAV regulátory
\dot{V}_{max}	0...100% z \dot{V}_{nom}
\dot{V}_{min}	0...100% z \dot{V}_{nom}
Vstupní signál Y	- DC 0(2)...10 V - DC 0(4)...20 mA
Výstupní signál U	- DC 0(2)...10 V, max. 0,5 mA
Připojení	kabel 1m, konektor Lumberg
Ochranná třída	III (bezpečné malé napětí)
Vlhkost okolí	95% rH, bez kondenzace (dle EN 60730-1)
Teplota okolí	0...+50 °C
Teplota skladování	-20...+80 °C
Hmotnost	0,38 kg

Obr. 25 Pohony 227C-024-...



Obr. 26 Pohony 341C-024-05-V/ST06 a 361C-024-...



Tab. 2.4.2. Technické parametry pohonů 227C-024-... , 341C-024-05-V/ST06 a 361C-024-...

Regulátor	227C-024-05-V/ST06	227C-024-10-V/ST06	227C-024-15-V/ST06	341C-024-05-V/ST06	361C-024-10-V/ST06	361C-024-20-V/ST06
Napájecí napětí	AC/DC 24 V, 50/60 Hz					
Dimenzování	3,5 VA			6,5 VA	8 VA	11,5 VA
Příkon	2 W			5 W		8 W
Příkon v klidové poloze	1 W			2 W		2 W
Krouticí moment	5 Nm	10 Nm	20 Nm	5 Nm	10 Nm	20 Nm
Připojení	kabel 1m, konektor Lumberg					
Doba přestavení pro > 90°	< 100 s	< 150 s	< 150 s	< 100 s, zpětná pružina 20 s	< 150 s, zpětná pružina 20 s	< 150 s, zpětná pružina 20 s
Ochranná třída	III (bezpečné malé napětí)					
Vlhkost okolí	95% rH, bez kondenzace (dle EN 60730-1)					
Teplota okolí	-30...+50 °C					
Teplota skladování	-30...+80 °C					
Hladina hluku	< 35 dB					
Hladina hluku zpětné pružiny	0			< 65 dB		
Hmotnost	0,53 kg			1,4 kg	1,7 kg	

2.5. Regulátor GRUNER universal - regulace tlaku

Regulátor GUAC a snímač tlaku v jednom tělese, plus separátní pohon.

Regulátor slouží pro regulaci tlaku, dle připojeného sensoru funguje na principu dynamického či statického měření.

Porovnává naměřený diferenční tlak se zadanou hodnotou, v případě odchylky otáčí listem klapky tak dlouho, až je dosaženo zadané hodnoty.

Regulátory se dělí dle použitého tlakového sensoru a typu komunikace:

- GUAC-PM1(-MB) pro řízení signálem 0(2)...10 V nebo 0(4)...20 mA (volitelně Modbus RTU), pro měření statického tlaku s rozsahem 0...100 Pa
- GUAC-PM3(-MB) pro řízení signálem 0(2)...10 V nebo 0(4)...20 mA (volitelně Modbus RTU), pro měření statického tlaku s rozsahem 0...300 Pa
- GUAC-PM6(-MB) pro řízení signálem 0(2)...10 V nebo 0(4)...20 mA (volitelně Modbus RTU), pro měření statického tlaku s rozsahem 0...600 Pa
- GUAC-PM-DD3(-MB) pro řízení signálem 0(2)...10 V nebo 0(4)...20 mA (volitelně Modbus RTU), pro měření dynamického tlaku v rozsahu 0...300 Pa

Dále se regulátory se dělí dle typu pohonu:

- 227C-024-05-V/ST06, 227C-024-10-V/ST06 a 227C-024-15-V/ST06 bez zpětné pružiny
- 341C-024-05-V/ST06, 361C-024-10-V/ST06 a 361C-024-15-V/ST06 se zpětnou pružinou

Pro všechny tyto provedení platí, obdobně jako u kapitoly 2.4. a tabulky 2.4.1. a 2.4.2.

2.6. Kompakt regulátor Siemens - regulace průtoku vzduchu

Snímač tlaku, digitální VAV regulátor a servomotor v jednom poskytující kompaktní řešení s možností různých komunikací.

Regulátor slouží pro regulaci průtoku vzduchu, funguje na principu dynamického měření.

Porovnává naměřený diferenční tlak se zadanou hodnotou, v případě odchylky otáčí listem klapky tak dlouho, až je dosaženo zadané hodnoty.

Regulátory se dělí dle typu řízení:

- GDB181.1E/3 a GLB181.1E/3 pro řízení signálem 0(2)...10 V
- GDB181.1E/BA a GLB181.1E/BA pomocí protokolu BACnet
- GDB181.1E/KN a GLB181.1E/KN pomocí protokolu KNX
- GDB181.1E/MO a GLB181.1E/MO pomocí protokolu Modbus RTU

Obr. 27 GDB181.1E/3 a GLB181.1E/3



Č.	Označení	Barva drátu	Funkce
1	G	červená	AC 24 V
2	G0	černá	
6	Y1	fialová	Signál pozice pohonu
7	Y2	oranžová	Signál pozice pohonu
8	YC	šedá	Řídící signál 0(2)...10 V
9	U	růžová	Výstupní hodnota signálu

Obr. 28 GDB181.1E/BA, GLB181.1E/BA, GDB181.1E/MO a GLB181.1E/MO



Č.	Označení	Barva drátu	Funkce
1	G	červená	AC 24 V
2	G0	černá	

Č.	Označení	Barva drátu	Funkce
6	REF	fialová	Reference
8	+	šedá	Modbus RTU / BACnet
9	-	růžová	Modbus RTU / BACnet

Obr. 29 GDB181.1E/KN a GLB181.1E/KN



Č.	Označení	Barva drátu	Funkce
1	G	červená	AC 24 V
2	G0	černá	

Č.	Označení	Barva drátu	Funkce
1	CE+	červená	KNX
2	CE-	černá	KNX

Tab. 2.6.1. Technické parametry pohonů GDB181.1E/... a GLB181.1E/...

VAV-Regulátor	GDB181.1E/...				GLB181.1E/...			
Komunikace	3 (bez)	MO	KN	BA	3 (bez)	MO	KN	BA
Napájecí napětí	AC 24 V, 50/60 Hz							
Funkční rozsah	+- 20%							
Dimenzování	3 VA							
Příkon	2,5 W							
Kroutící moment	5 Nm				10 Nm			
Rozsahy pro nastavení								
\dot{V}_{nom}	OEM-specifická nastavená hodnota průtoku, platná pro VAV regulátory							
\dot{V}_{max}	20...120% z \dot{V}_{nom}							
\dot{V}_{min}	-20...100% z \dot{V}_{nom}							
Připojení	kabel 6 x 0,75 mm ²							
Ochranná třída	III (bezpečné malé napětí)							
Vlhkost okolí	95% rH, bez kondenzace (dle EN 60730-1)							
Teplota skladování	-25...+70 °C							
Hmotnost	0,6 kg							

3. Rozměry a hmotnosti

3.1. Rozměry a hmotnosti regulátorů

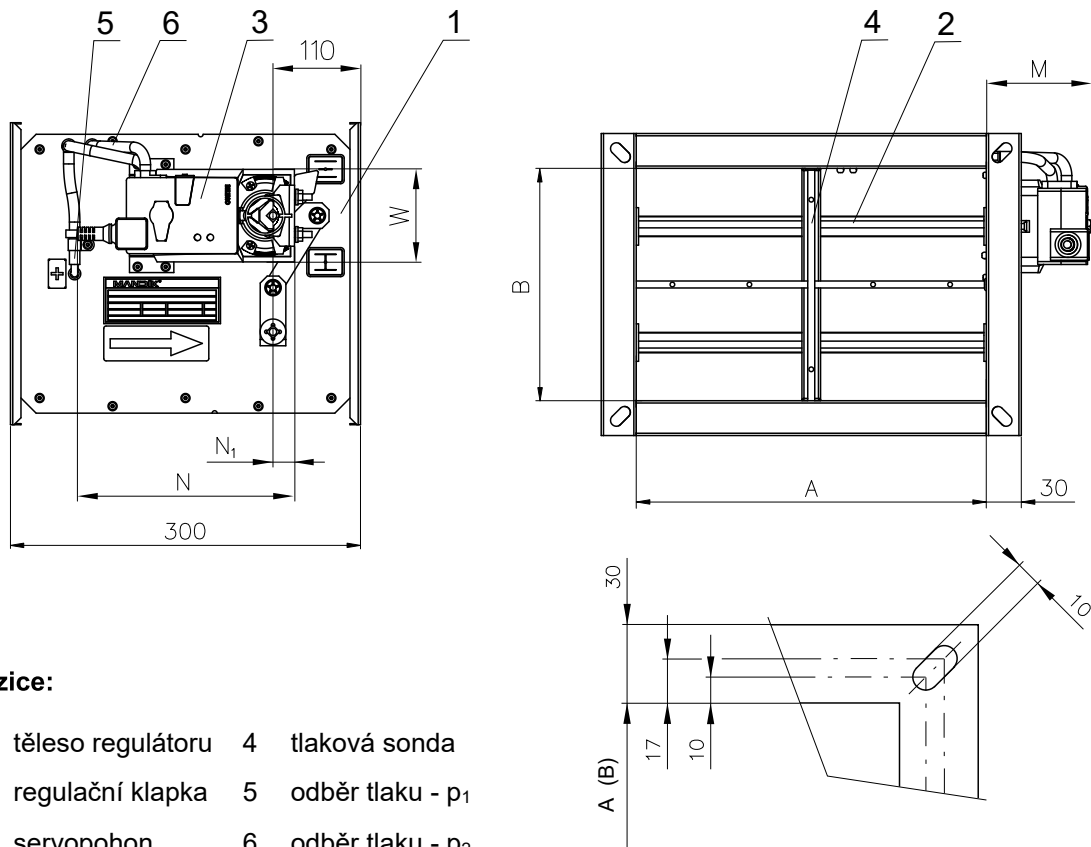
Tab. 3.1.1. Hlavní rozměry, hmotnosti a přiřazení servopohonů

Jm. rozměr A x B	Hmotnost [kg]		VAV-Regulátor BELIMO / GRUNER / SIEMENS	Jm. rozměr A x B	Hmotnost [kg]		VAV-Regulátor BELIMO / GRUNER / SIEMENS
	bez izolace	s izolací			bez izolace	s izolací	
200 x 100	3,5	5,5	LMV-D3-xxx(LM24A-VST)/ 327VM-024-05/ GDB181-1E/xx	700 x 200	11,5	16,0	NMV-D3-xxx(NM24A-VST)/ 327VM-024-10/ GLB181-1E/xx
200 x 200	5,0	7,0	NMV-D3-xxx(NM24A-VST)/ 327VM-024-10/ GLB181-1E/xx	700 x 300	13,5	18,5	NMV-D3-xxx(NM24A-VST)/ 327VM-024-10/ GLB181-1E/xx
300 x 100	4,5	6,5	LMV-D3-xxx(LM24A-VST)/ 327VM-024-05/ GDB181-1E/xx	700 x 400	15,5	20,5	NMV-D3-xxx(NM24A-VST)/ 327VM-024-10/ GLB181-1E/xx
300 x 200	5,5	8,5	NMV-D3-xxx(NM24A-VST)/ 327VM-024-10/ GLB181-1E/xx	700 x 500	18,0	23,5	SMV-D3-xxx(SM24A-VST)/ 327VM-024-15/ -
300 x 300	7,0	10,0	NMV-D3-xxx(NM24A-VST)/ 327VM-024-10/ GLB181-1E/xx	800 x 200	12,5	17,5	NMV-D3-xxx(NM24A-VST)/ 327VM-024-10/ GLB181-1E/xx
400 x 100	5,0	7,5	LMV-D3-xxx(LM24A-VST)/ 327VM-024-05/ GDB181-1E/xx	800 x 300	15,0	20,0	NMV-D3-xxx(NM24A-VST)/ 327VM-024-10/ GLB181-1E/xx
400 x 200	6,5	9,5	NMV-D3-xxx(NM24A-VST)/ 327VM-024-10/ GLB181-1E/xx	800 x 400	17,0	22,5	SMV-D3-xxx(SM24A-VST)/ 327VM-024-15/ -
400 x 300	8,0	11,5	NMV-D3-xxx(NM24A-VST)/ 327VM-024-10/ GLB181-1E/xx	800 x 500	19,5	25,5	SMV-D3-xxx(SM24A-VST)/ 327VM-024-15/ -
400 x 400	9,5	13,0	NMV-D3-xxx(NM24A-VST)/ 327VM-024-10/ GLB181-1E/xx	800 x 600	21,5	28,0	SMV-D3-xxx(SM24A-VST)/ GUAC-DM3+363C-024-20-VST/ -
500 x 100	6,0	9,0	NMV-D3-xxx(NM24A-VST)/ 327VM-024-10/ GDB181-1E/xx	800 x 800	26,0	33,0	SMV-D3-xxx(SM24A-VST)/ GUAC-DM3+363C-024-20-VST/ -
500 x 200	7,5	11,0	NMV-D3-xxx(NM24A-VST)/ 327VM-024-10/ GLB181-1E/xx	900 x 300	16,0	21,5	NMV-D3-xxx(NM24A-VST)/ 327VM-024-10/ GLB181-1E/xx
500 x 300	9,0	13,0	NMV-D3-xxx(NM24A-VST)/ 327VM-024-10/ GLB181-1E/xx	900 x 400	18,5	24,5	SMV-D3-xxx(SM24A-VST)/ 327VM-024-15/ -
500 x 400	10,5	14,5	NMV-D3-xxx(NM24A-VST)/ 327VM-024-10/ GLB181-1E/xx	900 x 500	21,0	27,5	SMV-D3-xxx(SM24A-VST)/ GUAC-DM3+363C-024-20-VST/ -
500 x 500	12,0	16,5	SMV-D3-xxx(SM24A-VST)/ 327VM-024-15/ -	1000 x 300	17,5	23,5	NMV-D3-xxx(NM24A-VST)/ 327VM-024-10/ GLB181-1E/xx
600 x 100	6,5	10,0	NMV-D3-xxx(NM24A-VST)/ 327VM-024-10/ GDB181-1E/xx	1000 x 400	20,0	26,5	SMV-D3-xxx(SM24A-VST)/ 327VM-024-15/ -
600 x 200	8,5	12,5	NMV-D3-xxx(NM24A-VST)/ 327VM-024-10/ GLB181-1E/xx	1000 x 500	22,5	29,5	SMV-D3-xxx(SM24A-VST)/ GUAC-DM3+363C-024-20-VST/ -
600 x 300	10,0	14,5	NMV-D3-xxx(NM24A-VST)/ 327VM-024-10/ GLB181-1E/xx	1000 x 600	25,0	32,5	SMV-D3-xxx(SM24A-VST)/ GUAC-DM3+363C-024-20-VST/ -
600 x 400	11,5	16,5	NMV-D3-xxx(NM24A-VST)/ 327VM-024-10/ GLB181-1E/xx	1000 x 800	30,5	38,0	SMV-D3-xxx(SM24A-VST)/ GUAC-DM3+363C-024-20-VST/ -
600 x 500	13,5	18,5	SMV-D3-xxx(SM24A-VST)/ 327VM-024-15/ -	1000 x 1000	35,5	44,0	SMV-D3-xxx(SM24A-VST)/ GUAC-DM3+363C-024-20-VST/ -
600 x 600	15,0	20,5	SMV-D3-xxx(SM24A-VST)/ 327VM-024-15/ -				

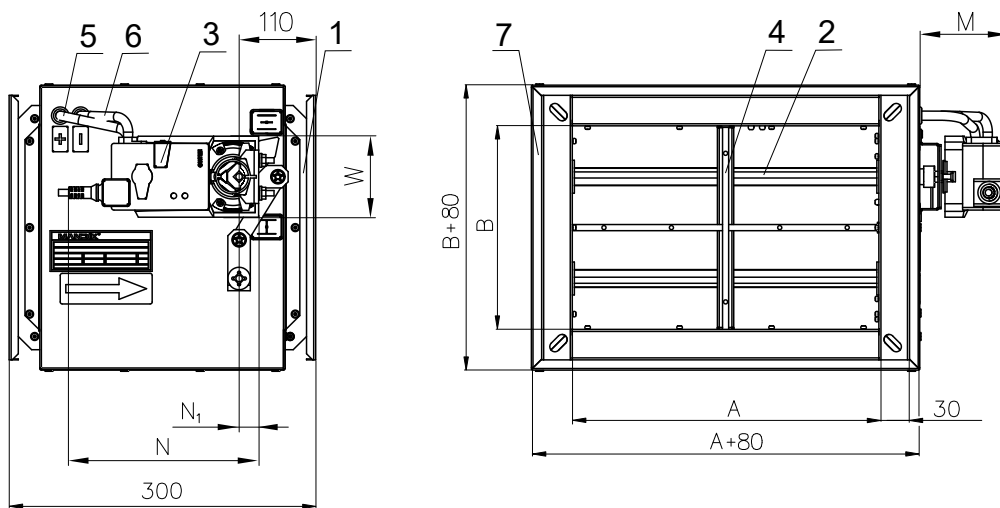
U provedení pro regulaci tlaku je potřeba k hmotnosti v Tab 3.1.1. připočítat hmotnost regulátoru VRU-xx-BAC (0,3 kg).

* Pro velikosti se servopohonem SMV-D3-xxx nejsou varianty MF a LON dostupné.

Obr. 30 RPMC-V



Obr. 31 RPMC-V - izolovaný



Tab. 3.1.2. Ostatní rozměry

Jm. rozměr A x B	N [mm]	N ₁ [mm]	W [mm]	M [mm]	Jm. rozměr A x B	N [mm]	N ₁ [mm]	W [mm]	M [mm]
200 x 100	179/165	22/23	66/65	71/76	700 x 200	187/165	25/23	80/65	72/76
200 x 200	187/165	25/23	80/65	72/76	700 x 300	187/165	25/23	80/65	72/76
300 x 100	179/165	22/23	66/65	71/76	700 x 400	187/165	25/23	80/65	72/76
300 x 200	187/165	25/23	80/65	72/76	700 x 500	202/165	30/23	88/65	74/76
300 x 300	187/165	25/23	80/65	72/76	800 x 200	187/165	25/23	80/65	72/76
400 x 100	179/165	22/23	66/65	71/76	800 x 300	187/165	25/23	80/65	72/76
400 x 200	187/165	25/23	80/65	72/76	800 x 400	202/165	30/23	88/65	74/76
400 x 300	187/165	25/23	80/65	72/76	800 x 500	202/165	30/23	88/65	74/76
400 x 400	187/165	25/23	80/65	72/76	800 x 600	202/195*	30/29,6*	88/65*	74/96*
500 x 100	187/165	25/23	80/65	72/76	800 x 800	202/195*	30/29,6*	88/65*	74/96*
500 x 200	187/165	25/23	80/65	72/76	900 x 300	187/165	25/23	80/65	72/76
500 x 300	187/165	25/23	80/65	72/76	900 x 400	202/165	30/23	88/65	74/76
500 x 400	187/165	25/23	80/65	72/76	900 x 500	202/195*	30/29,6*	88/65*	74/96*
500 x 500	202/165	30/23	88/65	74/76	1000 x 300	187/165	25/23	80/65	72/76
600 x 100	187/165	25/23	80/65	72/76	1000 x 400	202/165	30/23	88/65	74/76
600 x 200	187/165	25/23	80/65	72/76	1000 x 500	202/195*	30/29,6*	88/65*	74/96*
600 x 300	187/165	25/23	80/65	72/76	1000 x 600	202/195*	30/29,6*	88/65*	74/96*
600 x 400	187/165	25/23	80/65	72/76	1000 x 800	202/195*	30/29,6*	88/65*	74/96*
600 x 500	202/165	30/23	88/65	74/76	1000 x 1000	202/195*	30/29,6*	88/65*	74/96*
600 x 600	202/165	30/23	88/65	74/76					

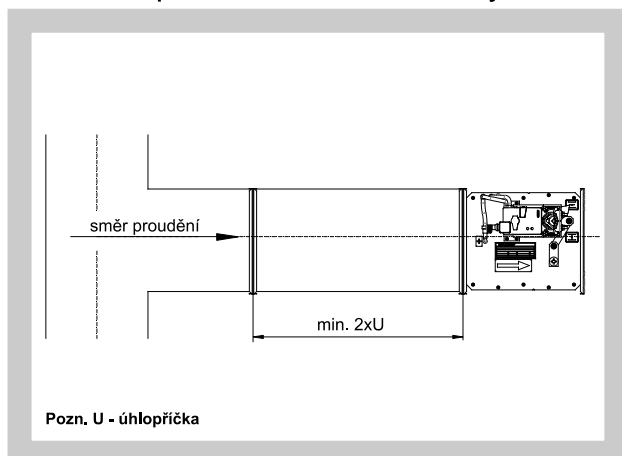
Hodnoty platné pro servopohony Belimo / Gruner / Siemens

* U těchto velikostí je použit servopohon Gruner 363C-024-20-V v kombinaci s regulátorem GUAC-DM3 o rozměrech 92x157x67 mm.

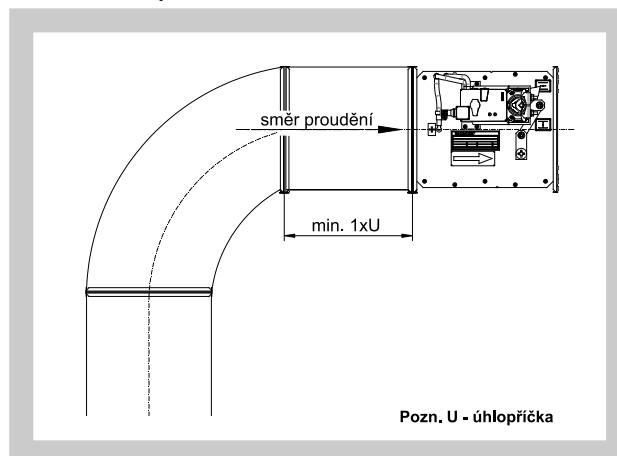
4. Zabudování a umístění

- 4.1. Regulátory pro regulaci průtoku vzduchu jsou určeny pro instalaci do vzduchotechnického potrubí. Provozní poloha je libovolná. Nutno dodržet směr proudění.

Obr. 32 Doporučená vzdálenost od rozbočky



Obr. 33 Doporučená vzdálenost od oblouku



III. TECHNICKÉ ÚDAJE

5. Základní parametry

5.1. Rozsah průtoků Belimo / Siemens

Tab. 5.1.1. Rozsah průtoků Belimo / Siemens

Velikost A x B [mm]	Rozsah průtoků [m³/h]					
	Standardní hodnoty*			Maximální hodnoty		
	Minimální (w ≈ 1m/s)	Maximální (w ≈ 7m/s)	V _{norm}	Minimální (w ≈ 1m/s)	Maximální (w ≈ 12m/s)	V _{norm}
200 x 100	70	500	500	70	900	900
x 200	145	1000	1000	145	1800	1800
300 x 100	110	750	750	110	1300	1300
x 200	215	1500	1500	215	2600	2600
x 300	325	2300	2300	325	3900	3900
400 x 100	145	1000	1000	145	1800	1800
x 200	290	2000	2000	290	3500	3500
x 300	430	3100	3100	430	5200	5200
x 400	580	4100	4100	580	7000	7000
500 x 100	180	1250	1250	180	2200	2200
x 200	360	2500	2500	360	4400	4400
x 300	540	3800	3800	540	6500	6500
x 400	720	5100	5100	720	8700	8700
x 500	900	6400	6400	900	11000	11000
600 x 100	215	1500	1500	215	2600	2600
x 200	430	3100	3100	430	5200	5200
x 300	650	4600	4600	650	7800	7800
x 400	865	6200	6200	865	10500	10500
x 500	1080	7700	7700	1080	13000	13000
x 600	1300	9200	9200	1300	16000	16000
700 x 200	500	3600	3600	500	6000	6000
x 300	800	5400	5400	800	9000	9000
x 400	1000	7200	7200	1000	12000	12000
x 500	1250	9000	9000	1250	15000	15000
800 x 200	580	4100	4100	580	7000	7000
x 300	870	6200	6200	870	10500	10500
x 400	1150	8200	8200	1150	14000	14000
x 500	1450	10500	10500	1450	17500	17500
x 600	1730	12500	12500	1730	21000	21000
x 800	2300	16500	16500	2300	28000	28000
900 x 300	980	6900	6900	980	12000	12000
x 400	1300	9200	9200	1300	16000	16000
x 500	1620	12000	12000	1620	20000	20000
1000 x 300	1080	7700	7700	1080	13000	13000
x 400	1440	10500	10500	1440	17500	17500
x 500	1800	13000	13000	1800	22000	22000
x 600	2160	15500	15500	2160	26000	26000
x 800	2880	21000	21000	2880	35000	35000
x 1000	3600	26000	26000	3600	43000	43000

* Výchozí nastavení regulátoru

5.2. Rozsah průtoků Gruner

Tab. 5.2.1. Rozsah průtoků Gruner

Velikost A x B [mm]	Rozsah průtoků [m ³ /h]					
	Standardní hodnoty*			Maximální hodnoty		
	Minimální (w ≈ 1m/s)	Maximální (w ≈ 7m/s)	\dot{V}_{norm}	Minimální (w ≈ 1m/s)	Maximální (w ≈ 12m/s)	\dot{V}_{norm}
200 x 100	70	500	500	70	900	900
x 200	145	1000	1000	145	1800	1800
300 x 100	110	750	750	110	1300	1300
x 200	215	1500	1500	215	2600	2600
x 300	325	2300	2300	325	3900	3900
400 x 100	145	1000	1000	145	1800	1800
x 200	290	2000	2000	290	3500	3500
x 300	430	3100	3100	430	5200	5200
x 400	580	4100	4100	580	7000	7000
500 x 100	180	1250	1250	180	2200	2200
x 200	360	2500	2500	360	4400	4400
x 300	540	3800	3800	540	6500	6500
x 400	720	5100	5100	720	8700	8700
x 500	900	6400	6400	900	11000	11000
600 x 100	215	1500	1500	215	2600	2600
x 200	430	3100	3100	430	5200	5200
x 300	650	4600	4600	650	7800	7800
x 400	865	6200	6200	865	10500	10500
x 500	1080	7700	7700	1080	13000	13000
x 600	1300	9200	9200	1300	16000	16000
700 x 200	500	3600	3600	500	6000	6000
x 300	800	5400	5400	800	9000	9000
x 400	1000	7200	7200	1000	12000	12000
x 500	1250	8800	8800	1250	15000	15000
800 x 200	580	4100	4100	580	7000	7000
x 300	870	6200	6200	870	10500	10500
x 400	1150	8200	8200	1150	14000	14000
x 500	1450	10500	10500	1450	17500	17500
x 600	1730	12000	12000	1730	21000	21000
x 800	2300	16000	16000	2300	28000	28000
900 x 300	980	6900	6900	980	12000	12000
x 400	1300	9200	9200	1300	16000	16000
x 500	1620	11500	11500	1620	20000	20000
1000 x 300	1080	7700	7700	1080	13000	13000
x 400	1440	10500	10500	1440	17500	17500
x 500	1800	12500	12500	1800	22000	22000
x 600	2160	15100	15100	2160	26000	26000
x 800	2880	20200	20200	2880	35000	35000
x 1000	3600	25200	25200	3600	43000	43000

* Výchozí nastavení regulátoru

6. Stanovení skutečného průtoku vzduchu

6.1. Hodnota průtoku se stanoví výpočtem z naměřené hodnoty U_5 .

Vzorec pro provozní režim 2...10 V

$$\dot{V} = \frac{U_5 - 2,0}{8} \cdot \dot{V}_{nom}$$

Vzorec pro provozní režim 0...10 V

$$\dot{V} = \frac{U_5 \cdot \dot{V}_{nom}}{10}$$

Příklad: Provozní režim 2...10 V

Hledáno: současný průtok vzduchu

Napětí změřené na U_5 : 3,5 V

$$\dot{V}_{nom} = 6400 \text{ m}^3 \cdot \text{h}^{-1}$$

$$\dot{V} = \frac{3,5 - 2,0}{8} \cdot 6400 = 1200$$

Současný průtok vzduchu činí 1200 $\text{m}^3 \cdot \text{h}^{-1}$.

Příklad: Provozní režim 0...10 V

Hledáno: současný průtok vzduchu

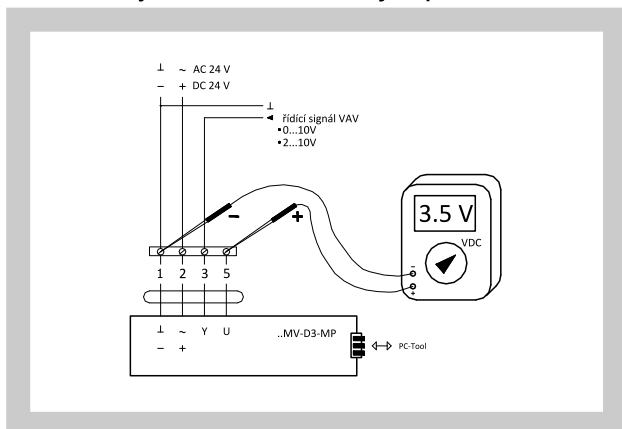
Napětí změřené na U_5 : 3,5 V

$$\dot{V}_{nom} = 6400 \text{ m}^3 \cdot \text{h}^{-1}$$

$$\dot{V} = \frac{3,5 \cdot 6400}{10} = 2240$$

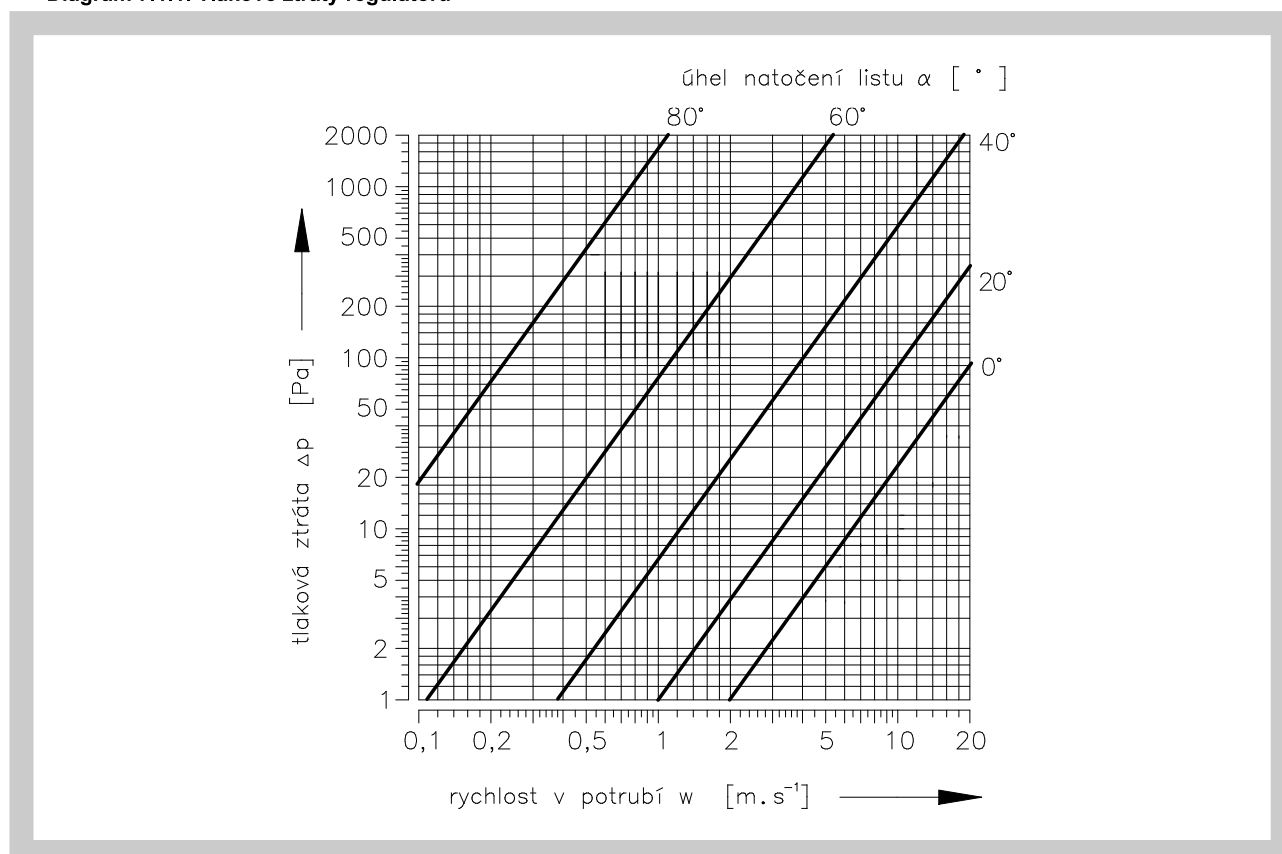
Současný průtok vzduchu činí 2240 $\text{m}^3 \cdot \text{h}^{-1}$.

Obr. 34 Zjištění skutečné hodnoty U_5 pomocí voltmetru.



7. Tlakové ztráty

Diagram 7.1.1. Tlakové ztráty regulátoru



8. Akustické hodnoty

8.1. Aerodynamický hluk

Hodnoty hladiny aerodynamického hluku jsou uvedeny v Tab. 8.1.1. až 8.1.4.

\dot{V} [m ³ /h]	- objemový průtok	L_{WA} [dB(A)]	- hladina akustického výkonu korigovaná filtrem A
Δp_{st} [Pa]	- tlakový rozdíl	f_m [Hz]	- střední hodnota frekvence v oktávovém pásmu
L_w [dB/Okt.]	- hladina akustického výkonu v oktávových pásmech		

Tab. 8.1.1.

$\Delta p_{st} = 50 \text{ Pa}$										
Jmenovitý rozměr	V̇ [m³/h]	L _w [dB/Okt]								L _{WA} [dB(A)]
		f _m [Hz]								
		63	125	250	500	1000	2000	4000	8000	
200 x 100	90	44	43	39	39	39	40	43	37	47
	360	44	43	41	40	34	41	43	38	48
	630	45	47	48	47	47	45	47	39	52
	900	51	50	51	52	52	51	50	44	57
200 x 200	180	47	47	42	42	42	43	43	40	50
	720	46	45	43	42	41	43	43	40	50
	1260	46	48	49	48	48	46	46	40	53
	1800	51	50	51	52	52	51	51	43	57
300 x 100	130	44	43	39	39	39	40	40	38	47
	520	45	45	43	42	42	43	43	40	49
	910	45	47	48	47	47	45	45	40	52
	1300	50	49	50	51	51	50	50	43	56
300 x 200	260	46	45	41	41	42	42	42	39	49
	1040	46	45	44	43	43	44	44	41	50
	1820	48	50	51	50	50	48	48	42	58
	2600	52	51	52	53	53	52	52	44	58
300 x 300	390	46	45	41	41	41	42	42	39	49
	1560	46	45	43	42	41	43	43	40	49
	2730	47	49	50	49	51	47	47	41	54
	3900	53	52	53	54	54	53	53	45	59
400 x 100	180	45	44	40	40	40	41	41	38	48
	720	46	45	43	42	41	43	43	40	49
	1260	46	48	49	48	48	46	46	40	53
	1800	52	51	52	53	53	52	52	44	58
400 x 200	350	46	45	41	41	41	42	42	39	49
	1400	47	46	44	43	42	44	44	41	50
	2450	48	50	51	50	50	48	48	42	55
	3500	52	51	52	53	53	52	52	44	58
400 x 300	520	45	44	40	46	40	41	41	38	47
	2080	47	46	44	43	42	44	44	41	51
	3640	48	50	51	50	50	48	48	42	55
	5200	54	53	54	55	55	54	54	46	60
400 x 400	700	50	49	45	45	45	46	46	43	53
	2800	52	51	49	48	47	49	49	46	56
	4900	53	55	56	55	55	53	53	47	60
	7000	60	59	61	61	61	60	60	52	66
500 x 100	220	47	46	42	42	42	43	43	40	50
	880	47	46	44	43	42	44	44	51	51
	1540	47	49	60	49	49	47	47	41	54
	2200	52	51	52	53	53	52	52	44	58
500 x 200	440	45	44	41	41	41	42	42	39	48
	1760	47	46	44	43	42	44	44	41	51
	3080	48	50	51	50	50	48	48	42	55
	4400	54	53	54	55	55	54	54	46	60
500 x 300	650	54	44	40	40	40	41	41	38	48
	2600	46	45	43	42	42	43	43	40	50
	4550	47	48	48	47	47	47	47	42	53
	6500	54	53	53	53	53	53	53	47	59
500 x 400	870	46	45	42	41	41	42	42	39	49
	3480	47	46	44	43	42	44	44	41	51
	6090	47	49	50	49	49	47	47	41	54
	8700	55	54	55	56	56	55	55	47	61

$\Delta p_{st} = 50 \text{ Pa}$										
Jmenovitý rozměr	V [m³/h]	L _w [dB/Okt]								L _{WA} [dB(A)]
		f _m [Hz]								
		63	125	250	500	1000	2000	4000	8000	
500 x 500	1100	47	46	42	42	42	43	43	40	50
	4400	49	48	46	45	44	46	46	43	53
	7700	50	52	51	51	51	50	50	45	57
	11000	58	58	57	57	57	57	57	51	63
600 x 100	260	46	45	41	41	41	42	42	39	49
	1040	46	45	44	43	42	44	44	41	50
	1820	48	50	51	50	50	48	48	42	55
	2600	52	51	52	53	53	52	52	44	58
600 x 200	520	46	45	41	41	41	42	42	39	49
	2080	47	47	45	44	43	45	45	42	51
	3640	48	50	52	51	51	48	48	41	55
	5200	54	53	54	55	55	55	54	46	60
600 x 300	780	46	45	42	42	42	43	43	40	49
	3120	48	47	46	45	44	46	46	43	52
	5460	49	51	52	51	51	49	49	43	56
	7800	55	54	55	56	56	55	55	47	61
600 x 400	1050	46	45	41	41	41	42	42	39	49
	4200	48	47	45	44	43	45	45	42	52
	7350	48	50	51	50	50	48	48	43	55
	10500	55	54	55	56	56	55	55	47	61
600 x 500	1300	50	49	45	45	45	46	46	43	53
	5200	54	53	51	39	49	51	51	48	58
	9100	54	56	57	56	56	54	54	48	60
	13000	61	60	61	62	62	61	61	53	67
600 x 600	160	51	50	46	46	46	47	47	44	54
	5440	53	52	50	49	48	50	50	47	57
	10720	58	58	58	57	57	55	55	49	62
	16000	62	61	62	63	62	62	62	54	68
700 x 200	600	45	44	40	40	40	41	41	38	48
	2400	48	47	46	45	44	46	46	43	52
	4200	49	51	52	51	51	49	49	43	56
	6000	55	54	55	56	56	55	55	47	60
700 x 300	900	46	45	41	41	41	42	42	39	49
	3600	48	47	71	44	43	45	45	42	52
	6300	49	50	51	50	50	49	49	43	55
	9000	55	54	55	56	56	55	55	47	61
700 x 400	1200	46	45	41	41	40	42	42	39	49
	4800	49	48	47	46	44	47	47	44	53
	8400	49	51	52	51	51	49	49	44	56
	12000	57	56	57	58	58	57	57	49	62
700 x 500	1500	51	50	46	46	45	47	47	44	54
	6000	55	54	52	51	49	52	52	49	59
	10500	55	57	58	57	57	55	55	49	62
	15000	63	62	63	64	64	63	63	55	69
800 x 200	700	49	48	44	44	44	45	45	42	52
	2800	52	51	49	48	46	49	49	46	56
	4900	53	55	55	54	54	53	53	47	60
	7000	59	58	58	58	58	58	58	51	64
800 x 300	1050	46	45	41	41	41	42	42	39	49
	4200	48	48	46	45	43	46	46	43	52
	7350	48	50	52	51	50	48	48	42	55
	10500	55	54	55	56	56	56	56	46	61

$\Delta p_{st} = 50 \text{ Pa}$										
Jmenovitý rozměr	V [m³/h]	L _w [dB/Okt]								L _{WA} [dB(A)]
		f _m [Hz]								
		63	125	250	500	1000	2000	4000	8000	
800 x 400	1400	46	45	41	41	40	42	42	39	49
	5600	49	48	46	45	43	46	46	43	53
	9800	50	52	53	52	52	50	50	45	57
	14000	57	56	57	58	57	57	57	49	63
800 x 500	1750	51	50	46	46	46	47	47	44	54
	7000	55	54	52	51	50	52	52	49	59
	12250	56	58	59	58	58	56	56	50	62
800 x 600	17500	63	62	63	64	64	63	63	55	69
	2100	51	50	47	47	47	48	48	45	54
	8400	56	55	53	52	51	53	53	50	60
	14700	56	58	59	58	58	56	56	50	63
800 x 800	21000	64	63	64	65	65	64	64	56	70
	2800	52	51	47	47	47	48	48	45	55
	11200	57	56	54	53	52	54	54	51	60
	19600	58	57	60	59	59	58	58	52	64
900 x 300	28000	66	65	66	67	67	66	66	58	72
	1200	51	50	46	46	46	47	47	44	54
	4800	54	53	51	50	49	51	51	48	58
	8400	55	57	57	57	57	55	55	49	61
900 x 400	12000	61	60	61	62	62	61	61	53	67
	1600	52	51	47	47	47	48	48	45	55
	6400	55	54	52	51	50	52	52	49	59
	11200	56	57	58	57	57	56	56	50	62
900 x 500	16000	62	61	62	63	63	62	62	54	68
	2000	52	51	47	47	47	48	48	45	55
	8000	56	55	53	52	51	53	53	50	60
	14000	57	58	59	58	58	57	57	51	63
1000 x 300	20000	64	63	64	65	65	64	64	56	70
	1300	51	50	46	46	46	47	47	44	54
	5200	54	53	51	50	49	51	51	48	58
	9100	54	56	57	56	56	54	54	48	61
1000 x 400	13000	62	61	62	63	63	62	62	54	68
	1750	52	51	47	47	47	48	48	45	55
	7000	54	53	51	50	49	51	51	48	58
	12250	56	58	59	58	58	56	56	50	63
1000 x 500	17500	63	62	63	64	64	63	63	55	69
	2200	50	49	45	45	45	46	46	43	53
	8800	56	55	53	52	51	53	53	50	60
	15400	57	59	60	59	59	57	57	51	63
1000 x 600	22000	64	63	64	65	65	64	64	56	70
	2600	53	52	48	48	48	49	49	46	56
	10400	57	56	54	53	52	54	54	51	60
	18200	57	59	60	59	59	57	57	51	63
1000 x 800	26000	65	64	65	66	66	65	65	57	71
	3500	54	53	49	49	49	50	50	47	57
	14000	58	57	55	54	53	55	55	52	61
	24500	59	60	61	60	60	59	59	53	65
1000 x 1000	35000	67	66	67	68	68	67	67	59	73
	4300	54	53	49	49	49	50	50	47	57
	17200	59	58	56	55	54	56	56	53	62
	30100	59	61	62	61	61	59	59	53	66
1000 x 1000	43000	67	66	67	68	68	67	67	59	73

Tab. 8.1.2.

$\Delta p_{st} = 100 \text{ Pa}$										
Jmenovitý rozměr	V [m³/h]	L _w [dB/Okt]								L _{WA} [dB(A)]
		f _m [Hz]								
		63	125	250	500	1000	2000	4000	8000	
200 x 100	90	48	47	43	43	43	44	47	41	51
	360	49	48	46	45	44	46	48	43	53
	630	50	52	53	52	52	50	52	44	57
	900	56	55	56	57	57	56	55	48	62
200 x 200	180	50	49	45	45	45	46	46	43	53
	720	51	50	48	47	46	48	48	45	55
	1260	51	53	54	53	53	51	51	45	58
	1800	56	55	56	57	57	56	56	48	62
300 x 100	130	49	48	44	44	44	45	45	42	52
	520	51	50	48	47	46	48	48	45	55
	910	51	53	54	53	53	51	51	45	58
	1300	56	55	56	57	57	56	56	48	62
300 x 200	260	50	49	45	45	45	46	46	43	53
	1040	52	51	49	48	47	49	49	46	56
	1820	53	55	56	55	55	53	53	47	60
	2600	57	56	57	58	58	57	57	49	63
300 x 300	390	50	49	45	45	45	46	46	43	53
	1560	51	50	48	47	46	48	48	45	55
	2730	52	54	55	54	54	52	52	46	59
	3900	58	57	58	59	59	58	58	50	64
400 x 100	180	49	48	44	44	44	45	45	42	52
	720	51	50	48	47	46	48	48	45	55
	1260	51	53	54	53	53	51	51	45	58
	1800	56	55	56	57	57	56	56	48	62
400 x 200	350	50	49	45	45	45	46	46	43	53
	1400	52	51	49	48	47	49	49	46	56
	2450	53	55	56	55	55	53	53	47	60
	3500	59	58	59	60	60	59	59	51	65
400 x 300	520	50	49	45	45	45	46	46	43	53
	2080	53	52	50	49	48	50	50	47	57
	3640	53	55	56	55	55	53	53	47	60
	5200	59	58	59	60	60	59	59	51	65
400 x 400	700	55	54	50	50	50	51	51	48	58
	2800	58	57	55	54	53	55	55	52	62
	4900	59	61	62	61	61	59	59	53	66
	7000	65	64	65	66	66	65	65	57	71
500 x 100	220	49	48	44	44	44	45	45	42	52
	880	51	50	48	47	46	48	48	45	55
	1540	51	53	54	53	53	51	51	45	58
	2200	56	55	56	57	57	56	56	48	62
500 x 200	440	49	48	44	44	44	45	45	42	52
	1760	52	51	49	48	47	49	49	46	56
	3080	53	55	56	55	55	53	53	47	60
	4400	59	58	59	60	60	59	59	51	65
500 x 300	650	49	48	44	44	44	45	45	42	52
	2600	52	51	49	48	47	49	49	46	56
	4550	52	54	55	54	54	52	52	46	59
	6500	59	58	59	60	60	59	59	51	65
500 x 400	870	51	50	46	46	46	47	47	44	54
	3480	53	52	50	49	48	50	50	47	57
	6090	53	55	56	55	55	53	53	47	60
	8700	60	59	60	61	61	60	60	52	66

$\Delta p_{st} = 100 \text{ Pa}$										
Jmenovitý rozměr	V [m³/h]	L _w [dB/Okt]								L _{WA} [dB(A)]
		f _m [Hz]								
		63	125	250	500	1000	2000	4000	8000	
500 x 500	1100	51	50	46	46	46	47	47	44	54
	4400	54	53	51	50	49	51	51	48	58
	7700	55	57	58	57	57	55	55	49	62
	11000	63	62	63	64	64	63	63	55	69
600 x 100	260	50	49	45	45	45	46	46	43	53
	1040	52	51	49	48	47	49	49	46	56
	1820	53	55	56	55	55	53	53	47	60
	2600	57	56	57	58	58	57	57	49	63
600 x 200	520	50	49	45	45	45	46	46	43	53
	2080	53	52	50	49	48	50	50	47	57
	3640	53	55	56	55	55	53	53	47	60
	5200	59	58	59	60	60	59	59	51	65
600 x 300	780	51	50	46	46	46	47	47	44	54
	3120	54	53	51	50	49	51	51	48	58
	5460	54	56	57	56	56	54	54	48	61
	7800	61	60	61	62	62	61	61	53	67
600 x 400	1050	51	50	46	46	46	47	47	44	54
	4200	54	53	51	50	49	51	51	48	58
	7350	54	56	57	56	56	54	54	48	61
	10500	61	60	61	62	62	61	61	53	67
600 x 500	1300	55	54	50	50	50	51	51	48	58
	5200	59	58	56	55	54	56	56	53	63
	9100	59	61	62	61	61	59	59	53	66
	13000	67	66	67	68	68	67	67	59	73
600 x 600	160	56	55	51	51	51	52	52	49	59
	5440	59	58	56	55	54	56	56	53	63
	10720	60	62	63	62	62	60	60	54	67
	16000	68	67	68	69	69	68	68	60	74
700 x 200	600	50	49	45	45	45	46	46	43	53
	2400	54	53	51	50	49	51	51	48	58
	4200	54	56	57	56	56	54	54	48	61
	6000	60	59	60	61	61	60	60	52	66
700 x 300	900	51	50	46	46	46	47	47	44	54
	3600	53	52	50	49	48	50	50	47	57
	6300	54	56	57	56	56	54	54	48	61
	9000	60	59	60	61	61	60	60	52	66
700 x 400	1200	51	50	46	46	46	47	47	44	54
	4800	55	54	52	51	50	52	52	49	59
	8400	55	57	58	57	57	55	55	49	62
	12000	62	61	62	63	63	62	62	54	68
700 x 500	1500	56	55	51	51	51	52	52	49	59
	6000	60	59	57	56	55	57	57	54	64
	10500	60	62	63	62	62	60	60	54	67
	15000	68	67	68	69	69	68	68	60	74
800 x 200	700	55	54	50	50	50	51	51	48	58
	2800	58	57	55	54	53	55	55	52	62
	4900	59	61	62	61	61	59	59	53	66
	7000	65	64	65	66	66	65	65	57	71
800 x 300	1050	51	50	46	46	46	47	47	44	54
	4200	54	53	51	50	49	51	51	48	58
	7350	54	56	57	56	56	54	54	48	61
	10500	61	60	61	62	62	61	61	53	67

$\Delta p_{st} = 100 \text{ Pa}$										
Jmenovitý rozměr	V [m³/h]	L _w [dB/Okt]								L _{WA} [dB(A)]
		f _m [Hz]								
		63	125	250	500	1000	2000	4000	8000	
800 x 400	1400	51	50	46	46	46	47	47	44	54
	5600	55	54	52	51	50	52	52	49	59
	9800	55	57	58	57	57	55	55	49	62
	14000	63	62	63	64	64	63	63	55	69
800 x 500	1750	56	55	51	51	51	52	52	49	59
	7000	60	59	57	56	55	57	57	54	64
	12250	61	63	64	63	63	61	61	55	68
	17500	69	68	69	70	70	69	69	61	75
800 x 600	2100	57	56	52	52	52	53	53	50	60
	8400	61	60	58	57	56	58	58	55	65
	14700	62	64	65	64	64	62	62	56	69
	21000	70	69	70	71	71	70	70	62	76
800 x 800	2800	58	57	53	53	53	54	54	51	61
	11200	62	61	59	58	57	59	59	56	66
	19600	63	65	66	65	65	63	63	57	70
	28000	72	71	72	73	73	72	72	64	78
900 x 300	1200	56	55	51	51	51	52	52	49	59
	4800	59	58	56	55	54	56	56	53	63
	8400	60	62	63	62	62	60	60	54	67
	12000	67	66	67	68	68	67	67	59	73
900 x 400	1600	57	56	52	52	52	53	53	50	60
	6400	60	59	57	56	55	57	57	54	64
	11200	61	63	64	63	63	61	61	55	68
	16000	68	67	68	69	69	68	68	60	74
900 x 500	2000	57	56	52	52	52	53	53	50	60
	8000	61	60	58	57	56	58	58	55	65
	14000	62	64	65	64	64	62	62	56	69
	20000	70	69	70	71	71	70	70	62	76
1000 x 300	1300	56	55	51	51	51	52	52	49	59
	5200	59	58	56	55	54	56	56	53	63
	9100	59	61	62	61	61	59	59	53	66
	13000	67	66	67	68	68	67	67	59	73
1000 x 400	1750	57	56	52	52	52	53	53	50	60
	7000	60	59	57	56	55	57	57	54	64
	12250	61	63	64	63	63	61	61	55	68
	17500	69	68	69	70	70	69	69	61	75
1000 x 500	2200	57	56	52	52	52	53	53	50	60
	8800	61	60	58	57	56	58	58	55	65
	15400	62	64	65	64	64	62	62	56	69
	22000	70	69	70	71	71	70	70	62	76
1000 x 600	2600	58	57	53	53	53	54	54	51	61
	10400	62	61	59	58	57	59	59	56	66
	18200	62	64	65	64	64	62	62	56	69
	26000	71	70	71	72	72	71	71	63	77
1000 x 800	3500	59	58	54	54	54	55	55	52	62
	14000	63	62	60	59	58	60	60	57	67
	24500	64	66	67	66	66	64	64	58	71
	35000	73	72	73	74	74	73	73	65	79
1000 x 1000	4300	59	58	54	54	54	55	55	52	62
	17200	64	63	61	60	59	61	61	58	68
	30100	65	67	68	67	67	65	65	59	72
	43000	73	72	73	74	74	73	73	65	79

Tab. 8.1.3.

$\Delta p_{st} = 250 \text{ Pa}$										
Jmenovitý rozměr	V [m³/h]	L _w [dB/Okt]								L _{WA} [dB(A)]
		f _m [Hz]								
		63	125	250	500	1000	2000	4000	8000	
200 x 100	90	54	53	49	49	49	50	53	47	57
	360	58	57	55	54	53	55	57	52	62
	630	58	60	61	60	60	58	60	52	65
	900	65	64	65	66	66	65	64	57	71
200 x 200	180	58	57	53	53	53	54	54	51	61
	720	60	59	57	56	55	57	57	54	64
	1260	59	61	62	61	61	59	59	53	66
	1800	64	63	64	65	65	64	64	56	70
300 x 100	130	54	53	49	49	49	50	50	47	57
	520	58	57	55	54	53	55	55	52	62
	910	58	60	61	60	60	58	58	52	65
	1300	62	61	62	63	63	62	62	54	68
300 x 200	260	57	56	52	52	52	54	53	50	60
	1040	59	58	56	55	54	56	56	53	63
	1820	60	62	63	62	62	60	60	54	67
	2600	65	64	65	66	66	65	65	57	71
300 x 300	390	58	57	53	53	53	54	54	51	61
	1560	60	59	57	56	55	57	57	54	64
	2730	61	63	64	63	63	61	61	55	68
	3900	66	65	66	67	67	66	66	58	72
400 x 100	180	57	56	52	52	52	53	53	50	60
	720	59	58	56	55	54	56	56	53	63
	1260	59	61	62	61	61	59	59	53	66
	1800	66	65	66	67	67	66	66	58	72
400 x 200	350	58	57	53	53	53	54	54	51	61
	1400	60	59	57	56	55	57	57	54	64
	2450	61	63	64	63	63	61	61	55	68
	3500	65	64	65	66	66	65	65	57	71
400 x 300	520	58	57	53	53	53	54	54	51	61
	2080	61	60	58	57	56	58	58	55	65
	3640	62	64	65	64	64	62	62	56	69
	5200	67	66	67	68	68	67	67	59	73
400 x 400	700	59	58	54	54	54	55	55	52	62
	2800	62	61	59	58	57	59	59	56	66
	4900	62	64	65	64	64	62	62	56	69
	7000	68	67	68	69	69	68	68	60	74
500 x 100	220	57	56	52	52	52	53	53	50	60
	880	60	59	57	56	55	57	57	54	64
	1540	60	62	63	62	62	60	60	54	67
	2200	63	62	63	64	64	63	63	55	69
500 x 200	440	58	57	53	53	53	54	54	51	61
	1760	61	60	58	57	56	58	58	55	65
	3080	62	64	65	64	64	62	62	56	69
	4400	65	64	65	66	66	65	65	57	71
500 x 300	650	58	57	53	53	53	54	54	51	61
	2600	61	60	58	57	57	58	58	55	65
	4550	61	63	61	60	60	61	61	58	68
	6500	65	66	64	63	63	64	64	61	71
500 x 400	870	60	58	56	55	55	56	56	53	63
	3480	62	61	59	58	57	59	59	56	66
	6090	62	64	65	64	64	62	62	56	69
	8700	68	67	68	69	69	68	68	60	74

$\Delta p_{st} = 250 \text{ Pa}$

Jmenovitý rozměr	V [m³/h]	L _w [dB/Okt]								L _{WA} [dB(A)]
		f _m [Hz]								
		63	125	250	500	1000	2000	4000	8000	
500 x 500	1100	64	63	59	59	59	60	60	57	67
	4400	66	66	62	62	62	63	63	60	70
	7700	66	69	65	65	65	66	66	63	73
	11000	71	73	69	69	69	70	70	67	77
600 x 100	260	57	56	52	52	52	53	53	50	60
	1040	59	58	56	55	54	56	56	53	63
	1820	60	62	63	62	62	60	60	54	67
	2600	64	63	64	65	65	64	64	56	70
600 x 200	520	59	58	54	54	54	55	55	52	62
	2080	61	60	58	57	56	58	58	55	65
	3640	62	64	65	64	64	62	62	56	69
	5200	66	65	66	67	67	66	66	58	72
600 x 300	780	59	58	54	54	54	55	55	52	62
	3120	62	61	59	58	57	59	59	56	66
	5460	63	65	66	65	65	63	63	57	70
	7800	67	66	67	68	68	67	67	59	73
600 x 400	1050	60	59	55	55	55	56	56	53	63
	4200	63	62	60	59	58	60	60	57	67
	7350	63	65	66	65	65	63	63	57	70
	10500	68	67	68	69	69	68	68	60	74
600 x 500	1300	64	63	59	59	59	60	60	57	67
	5200	67	66	64	63	62	64	64	61	71
	9100	66	68	69	68	68	66	66	60	73
	13000	71	70	71	72	72	71	71	63	77
600 x 600	160	63	62	58	58	58	59	59	56	66
	5440	66	65	63	62	61	63	63	60	70
	10720	67	69	70	69	69	67	67	61	74
	16000	72	71	72	73	73	72	72	64	78
700 x 200	600	59	58	54	54	54	55	55	52	62
	2400	62	61	59	58	57	59	59	56	66
	4200	62	64	65	64	64	62	62	56	69
	6000	66	65	66	67	67	66	66	58	72
700 x 300	900	60	59	55	55	55	56	56	53	63
	3600	63	62	60	59	58	60	60	57	67
	6300	63	65	66	65	65	63	63	57	70
	9000	68	67	68	69	69	68	68	60	74
700 x 400	1200	61	60	56	56	56	57	57	54	64
	4800	64	63	61	60	59	61	61	58	68
	8400	64	66	67	66	66	64	64	58	71
	12000	70	69	70	71	71	70	70	62	76
700 x 500	1500	64	63	59	59	59	60	60	57	67
	6000	67	66	64	63	62	64	64	61	71
	10500	67	69	70	69	69	67	67	61	74
	15000	73	72	73	74	74	73	73	65	79
800 x 200	700	59	58	54	54	54	55	55	52	62
	2800	62	61	58	58	58	59	59	56	66
	4900	62	64	61	61	61	62	62	56	69
	7000	66	65	64	64	64	65	65	58	72
800 x 300	1050	61	60	56	56	56	57	57	54	64
	4200	63	62	60	59	58	60	60	57	67
	7350	63	65	66	65	65	63	63	57	70
	10500	68	67	68	69	69	68	68	60	74

$\Delta p_{st} = 250 \text{ Pa}$										
Jmenovitý rozměr	V [m³/h]	L _w [dB/Okt]								L _{WA} [dB(A)]
		f _m [Hz]								
		63	125	250	500	1000	2000	4000	8000	
800 x 400	1400	61	60	56	56	56	57	57	54	64
	5600	64	63	61	60	59	61	61	58	68
	9800	67	69	70	69	69	67	67	61	74
	14000	70	69	70	71	71	70	70	62	76
800 x 500	1750	65	64	60	60	60	61	61	58	68
	7000	68	67	65	64	63	65	65	62	72
	12250	68	70	71	70	70	68	68	62	75
	17500	73	72	73	74	74	73	73	65	79
800 x 600	2100	66	65	61	61	61	62	62	59	69
	8400	69	68	66	65	64	66	66	63	73
	14700	68	70	71	70	70	68	68	62	75
	21000	74	73	74	75	75	74	74	66	80
800 x 800	2800	65	64	60	60	60	61	61	58	68
	11200	69	68	66	65	64	66	66	63	73
	19600	70	72	73	72	72	70	70	64	77
	28000	76	75	76	77	77	76	76	68	82
900 x 300	1200	63	62	58	58	58	59	59	56	66
	4800	66	65	63	62	61	63	63	60	70
	8400	66	68	69	68	68	66	66	60	73
	12000	70	69	70	71	71	70	70	62	76
900 x 400	1600	64	63	59	59	59	60	60	57	67
	6400	67	66	64	63	62	64	64	61	71
	11200	67	69	70	69	69	67	67	61	74
	16000	72	71	72	73	73	72	72	64	78
900 x 500	2000	65	64	60	60	60	61	61	58	68
	8000	68	67	65	64	63	65	65	62	72
	14000	68	70	71	70	70	68	68	62	75
	20000	74	73	74	75	75	74	74	66	80
1000 x 300	1300	64	63	59	59	59	60	60	57	67
	5200	67	66	64	63	62	64	64	61	71
	9100	67	69	70	69	69	67	67	61	74
	13000	72	71	72	73	73	72	72	64	78
1000 x 400	1750	64	63	59	59	59	60	60	57	67
	7000	67	66	64	63	62	64	64	61	71
	12250	68	70	71	70	70	68	68	62	75
	17500	73	72	73	74	74	73	73	65	79
1000 x 500	2200	60	59	55	55	55	56	56	53	63
	8800	68	67	65	64	63	65	65	62	72
	15400	69	71	72	71	71	69	69	63	76
	22000	74	73	74	75	75	74	74	66	80
1000 x 600	2600	65	64	60	60	60	61	61	58	68
	10400	69	68	66	65	64	66	66	63	73
	18200	69	71	72	71	71	69	69	63	76
	26000	75	74	75	76	76	75	75	67	81
1000 x 800	3500	66	65	61	61	61	62	62	59	69
	14000	70	69	67	66	65	67	67	64	74
	24500	71	73	74	73	73	71	71	65	78
	35000	77	76	77	78	78	77	77	69	83
1000 x 1000	4300	67	66	62	62	62	63	63	60	70
	17200	71	70	68	67	66	68	68	65	75
	30100	71	73	74	73	73	71	71	65	78
	43000	77	76	77	78	78	77	77	69	83

Tab. 8.1.4.

$\Delta p_{st} = 500 \text{ Pa}$										
Jmenovitý rozměr	V [m³/h]	L _w [dB/Okt]								L _{WA} [dB(A)]
		f _m [Hz]								
		63	125	250	500	1000	2000	4000	8000	
200 x 100	90	61	60	56	56	56	57	60	54	64
	360	65	64	62	61	60	62	64	59	69
	630	64	66	67	66	66	64	66	58	71
	900	72	71	72	73	73	72	71	64	78
200 x 200	180	61	60	56	56	56	57	57	54	64
	720	66	65	63	62	61	63	63	60	70
	1260	66	68	69	68	68	66	66	60	73
	1800	70	69	70	71	71	70	70	62	76
300 x 100	130	61	60	56	56	56	57	57	54	64
	520	65	64	62	61	60	62	62	59	69
	910	65	67	68	67	67	65	65	59	72
	1300	69	68	69	70	70	69	69	61	75
300 x 200	260	62	61	57	57	57	58	58	55	65
	1040	67	66	64	63	62	64	64	61	71
	1820	67	69	70	69	69	67	67	61	74
	2600	71	70	71	72	72	71	71	63	77
300 x 300	390	63	62	58	58	58	59	59	56	66
	1560	67	66	64	63	62	64	64	61	71
	2730	68	70	71	70	70	68	68	62	75
	3900	72	71	72	73	73	72	72	64	78
400 x 100	180	62	61	57	57	57	58	58	55	65
	720	66	65	63	62	61	63	63	60	70
	1260	66	68	69	68	68	66	66	60	73
	1800	70	69	70	71	71	70	70	62	76
400 x 200	350	63	62	58	58	58	59	59	56	66
	1400	68	67	65	64	63	65	65	62	72
	2450	68	70	71	70	70	68	68	62	75
	3500	72	71	72	73	73	72	72	64	78
400 x 300	520	65	64	60	60	60	61	61	58	68
	2080	69	68	66	65	64	66	66	63	73
	3640	69	71	72	71	71	69	69	63	76
	5200	73	72	73	74	74	73	73	65	79
400 x 400	700	66	65	61	61	61	62	62	59	69
	2800	70	69	67	66	65	67	67	64	74
	4900	69	71	72	71	71	69	69	63	76
	7000	75	74	75	76	76	75	75	67	81
500 x 100	220	63	62	58	58	58	59	59	56	66
	880	67	66	64	63	62	64	64	61	71
	1540	67	69	70	69	69	67	67	61	74
	2200	70	69	70	71	71	70	70	62	76
500 x 200	440	63	62	58	58	58	59	59	56	66
	1760	68	67	65	64	63	65	65	62	72
	3080	69	71	72	71	71	69	69	63	76
	4400	72	71	72	73	73	72	72	64	78
500 x 300	650	65	64	60	60	60	61	61	58	68
	2600	70	69	67	66	65	67	67	64	74
	4550	69	71	72	71	71	69	69	63	76
	6500	74	73	74	75	75	74	74	66	80
500 x 400	870	67	66	62	62	62	63	63	60	70
	3480	71	70	68	67	66	68	68	65	75
	6090	70	72	73	72	72	70	70	64	77
	8700	76	75	76	77	77	76	76	68	82

$\Delta p_{st} = 500 \text{ Pa}$										
Jmenovitý rozměr	V [m³/h]	L _w [dB/Okt]								L _{WA} [dB(A)]
		f _m [Hz]								
		63	125	250	500	1000	2000	4000	8000	
500 x 500	1100	70	69	65	65	65	66	66	63	73
	4400	73	72	70	69	68	70	70	67	77
	7700	73	75	76	75	75	73	73	67	80
	11000	79	78	79	80	80	79	79	71	85
600 x 100	260	63	62	58	58	58	59	59	56	66
	1040	67	66	64	63	62	64	64	61	71
	1820	67	69	70	69	69	67	67	61	74
	2600	71	70	71	72	72	71	71	63	77
600 x 200	520	65	64	60	60	60	61	61	58	68
	2080	69	68	66	65	64	66	66	63	73
	3640	69	71	72	71	71	69	69	63	76
	5200	74	73	74	75	75	74	74	66	80
600 x 300	780	66	65	61	61	61	62	62	59	69
	3120	70	69	67	66	65	67	67	64	74
	5460	70	72	73	72	72	70	70	64	77
	7800	75	74	75	76	76	75	75	67	81
600 x 400	1050	68	67	63	63	63	64	64	61	71
	4200	71	70	68	67	66	68	68	65	75
	7350	71	73	74	73	73	71	71	65	78
	10500	77	76	77	78	78	77	77	69	83
600 x 500	1300	71	70	66	66	66	67	67	64	74
	5200	74	73	71	70	69	71	71	68	78
	9100	74	76	77	76	76	74	74	68	81
	13000	80	79	80	81	81	80	80	72	86
600 x 600	160	70	69	65	65	65	66	66	63	73
	5440	74	73	71	70	69	71	71	68	78
	10720	74	76	77	76	76	74	74	68	81
	16000	81	80	81	82	82	81	81	73	87
700 x 200	600	66	65	61	61	61	62	62	59	69
	2400	70	69	67	66	65	67	67	64	74
	4200	69	71	72	71	71	69	69	63	76
	6000	74	73	74	75	75	74	74	66	80
700 x 300	900	67	66	62	62	62	63	63	60	70
	3600	70	69	66	66	66	67	67	64	74
	6300	70	72	73	72	72	70	70	64	77
	9000	76	75	76	77	77	76	76	68	82
700 x 400	1200	68	67	63	63	63	64	64	61	71
	4800	72	71	69	68	67	69	69	66	76
	8400	72	74	75	74	74	72	72	66	79
	12000	78	77	78	79	79	78	78	70	84
700 x 500	1500	71	70	66	66	66	67	67	64	74
	6000	75	74	72	71	70	72	72	69	79
	10500	74	76	77	76	76	74	74	68	81
	15000	81	80	81	82	82	81	81	73	87
800 x 200	700	67	66	62	62	62	63	63	60	70
	2800	70	69	67	66	65	67	67	64	74
	4900	70	72	73	72	72	70	70	64	77
	7000	75	74	75	76	76	75	75	67	81
800 x 300	1050	68	67	63	63	63	64	64	61	71
	4200	71	71	67	67	67	68	68	65	75
	7350	71	73	74	73	73	71	71	65	78
	10500	77	76	77	78	78	77	77	69	83

$\Delta p_{st} = 500 \text{ Pa}$										
Jmenovitý rozměr	V [m³/h]	L _w [dB/Okt]								L _{WA} [dB(A)]
		f _m [Hz]								
		63	125	250	500	1000	2000	4000	8000	
800 x 400	1400	68	67	63	63	63	64	64	61	71
	5600	72	71	69	68	67	69	69	66	76
	9800	72	74	72	71	70	72	72	69	79
	14000	79	78	79	80	80	79	79	71	85
800 x 500	1750	72	71	67	67	67	68	68	65	75
	7000	75	74	72	71	70	72	72	69	79
	12250	76	78	79	78	78	76	76	70	83
	17500	83	82	83	84	84	83	83	75	89
800 x 600	2100	72	71	67	67	67	68	68	65	75
	8400	76	75	73	72	71	73	73	70	80
	14700	77	79	80	79	79	77	77	71	84
	21000	84	83	84	85	85	84	84	76	90
800 x 800	2800	73	72	68	68	68	69	69	66	76
	11200	77	76	74	73	72	74	74	71	81
	19600	79	81	82	81	81	79	79	73	86
	28000	87	86	87	88	88	87	87	79	93
900 x 300	1200	70	69	65	65	65	66	66	63	73
	4800	74	73	71	70	69	71	71	68	78
	8400	74	76	77	76	76	74	74	68	81
	12000	80	79	80	81	81	80	80	72	86
900 x 400	1600	75	74	70	70	70	71	71	68	78
	6400	75	74	72	71	70	72	72	69	79
	11200	75	77	78	77	77	75	75	69	82
	16000	82	81	82	83	83	82	82	74	88
900 x 500	2000	72	71	67	67	67	68	68	65	75
	8000	76	75	73	72	71	73	73	70	80
	14000	76	78	79	78	78	76	76	70	83
	20000	83	82	83	84	84	83	83	75	89
1000 x 300	1300	70	69	65	65	65	66	66	63	73
	5200	74	73	71	70	69	71	71	68	78
	9100	73	75	76	75	75	73	73	67	80
	13000	79	78	79	80	80	79	79	71	85
1000 x 400	1750	71	70	66	66	66	67	67	64	74
	7000	75	74	72	71	70	72	72	69	79
	12250	75	77	78	77	77	75	75	69	82
	17500	82	81	82	83	83	82	82	74	88
1000 x 500	2200	72	71	67	67	67	68	68	65	75
	8800	76	75	73	72	71	73	73	70	80
	15400	77	79	80	79	79	77	77	71	84
	22000	84	83	84	85	85	84	84	76	90
1000 x 600	2600	73	72	68	68	68	69	69	66	76
	10400	77	76	74	73	72	74	74	71	81
	18200	77	79	80	79	79	77	77	71	84
	26000	85	84	85	86	86	85	85	77	91
1000 x 800	3500	74	73	69	69	69	70	70	67	77
	14000	78	77	75	74	73	75	75	72	82
	24500	80	82	83	82	82	80	80	74	87
	35000	88	87	88	89	89	88	88	80	94
1000 x 1000	4300	75	74	70	70	70	71	71	68	78
	17200	79	78	76	75	74	76	76	73	83
	30100	80	82	83	82	82	80	80	74	87
	43000	89	88	89	90	90	89	89	81	95

8.2. Vyzářený hluk

Hodnoty hladiny vyzářeného hluku jsou uvedeny v Tab. 8.2.1.

\dot{V} [m³/h] - objemový průtok L_{WA} [dB(A)] - hladina akustického výkonu
 Δp_{st} [Pa] - tlakový rozdíl korigovaná filtrem A

Tab. 8.2.1.

Jmenovitý rozměr	\dot{V} [m ³ /h]	L_{WA} [dB(A)]	L_{WA} [dB(A)]	L_{WA} [dB(A)]	L_{WA} [dB(A)]
		$\Delta p_{st} = 50$ Pa	$\Delta p_{st} = 100$ Pa	$\Delta p_{st} = 250$ Pa	$\Delta p_{st} = 500$ Pa
200 x 100	90	35	39	43	48
	360	37	42	47	53
	630	42	47	52	58
	900	45	49	55	62
200 x 200	180	40	42	47	49
	720	40	44	49	54
	1260	44	48	52	57
	1800	48	52	55	61
300 x 100	130	37	40	46	50
	520	38	42	49	55
	910	43	47	54	59
	1300	48	52	58	63
300 x 200	260	38	41	47	52
	1040	39	44	51	57
	1820	44	49	56	61
	2600	49	53	60	64
300 x 300	390	39	42	49	54
	1560	40	45	52	58
	2730	45	50	57	63
	3900	52	56	63	68
400 x 100	180	39	42	47	50
	720	40	44	50	54
	1260	44	48	52	57
	1800	49	52	58	61
400 x 200	350	39	43	50	55
	1400	41	46	53	60
	2450	45	50	57	63
	3500	49	54	60	66
400 x 300	520	38	42	50	55
	2080	40	45	53	59
	3640	46	51	58	64
	5200	52	56	63	68
400 x 400	700	39	43	51	56
	2800	42	47	54	61
	4900	47	52	59	65
	7000	53	57	63	69
500 x 100	220	39	42	48	52
	880	39	44	51	57
	1540	44	49	55	61
	2200	48	52	58	63
500 x 200	440	40	43	50	55
	1760	41	46	53	59
	3080	46	51	57	64
	4400	50	55	60	66

Jmenovitý rozměr	V̇ [m ³ /h]	L _{WA} [dB(A)]	L _{WA} [dB(A)]	L _{WA} [dB(A)]	L _{WA} [dB(A)]
		Δp _{st} = 50 Pa	Δp _{st} = 100 Pa	Δp _{st} = 250 Pa	Δp _{st} = 500 Pa
500 x 300	650	41	44	52	57
	2600	43	47	55	61
	4550	47	52	59	65
	6500	52	56	62	69
500 x 400	870	40	44	52	57
	3480	43	48	55	61
	6090	47	52	60	66
	8700	53	58	63	70
500 x 500	1100	42	46	54	58
	4400	46	51	57	64
	7700	51	56	62	70
	11000	57	62	67	76
600 x 100	260	38	41	47	51
	1040	39	44	51	55
	1820	44	49	56	58
	2600	48	53	59	61
600 x 200	520	39	42	50	55
	2080	40	45	53	60
	3640	46	51	58	64
	5200	52	56	62	69
600 x 300	780	39	43	51	57
	3120	41	46	54	60
	5460	46	51	59	65
	7800	52	57	63	70
600 x 400	1050	40	44	52	59
	4200	44	48	56	63
	7350	49	54	61	68
	10500	54	59	64	72
600 x 500	1300	41	45	53	59
	5200	45	50	58	65
	9100	53	58	63	71
	13000	62	67	68	78
600 x 600	160	42	46	53	59
	5440	47	52	58	65
	10720	53	58	64	72
	16000	62	68	68	79
700 x 200	600	37	42	47	56
	2400	41	46	53	60
	4200	46	51	58	65
	6000	52	56	62	68
700 x 300	900	40	44	51	57
	3600	42	47	55	61
	6300	47	52	60	66
	9000	52	57	63	70
700 x 400	1200	41	45	53	59
	4800	44	49	56	64
	8400	49	54	61	68
	12000	54	59	65	73
700 x 500	1500	42	46	53	60
	6000	47	52	59	66
	10500	53	58	64	72
	15000	63	68	71	79
800 x 200	700	39	43	51	57
	2800	42	47	54	61
	4900	47	52	59	66
	7000	52	57	62	70

Jmenovitý rozměr	V̇ [m³/h]	L _{WA} [dB(A)]	L _{WA} [dB(A)]	L _{WA} [dB(A)]	L _{WA} [dB(A)]
		Δp _{st} = 50 Pa	Δp _{st} = 100 Pa	Δp _{st} = 250 Pa	Δp _{st} = 500 Pa
800 x 300	1050	40	44	52	59
	4200	44	48	56	63
	7350	49	54	61	68
	10500	54	59	64	73
800 x 400	1400	39	44	53	60
	5600	44	49	57	64
	9800	49	54	62	69
	14000	53	60	63	74
800 x 500	1750	42	46	55	61
	7000	48	53	59	67
	12250	53	59	64	73
	17500	62	69	70	82
800 x 600	2100	43	47	56	62
	8400	49	54	60	68
	14700	54	60	65	75
	21000	64	70	72	84
800 x 800	2800	43	48	55	62
	11200	50	55	62	71
	19600	56	62	67	77
	28000	68	74	75	88
900 x 300	1200	43	47	53	59
	4800	47	52	58	65
	8400	53	58	63	71
	12000	62	66	71	78
900 x 400	1600	49	47	53	60
	6400	48	53	59	67
	11200	54	59	64	73
	16000	63	68	72	81
900 x 500	2000	43	48	54	62
	8000	49	54	60	69
	14000	54	60	65	74
	20000	65	70	74	83
1000 x 300	1300	43	47	53	59
	5200	47	52	58	65
	9100	52	57	63	70
	13000	63	67	70	77
1000 x 400	1750	42	47	53	60
	7000	48	53	59	67
	12250	55	60	65	73
	17500	65	70	73	80
1000 x 500	2200	42	47	54	61
	8800	49	54	61	68
	15400	55	60	66	74
	22000	66	71	76	84
1000 x 600	2600	43	48	54	62
	10400	50	55	61	69
	18200	55	61	66	75
	26000	67	72	76	86
1000 x 800	3500	44	49	56	63
	14000	51	56	63	72
	24500	57	63	68	78
	35000	69	75	78	89
1000 x 1000	4300	44	49	57	65
	17200	52	57	64	73
	30100	57	63	69	79
	43000	68	74	78	91

8.3. Vyzářený hluk - regulátor izolovaný

Hodnoty hladiny vyzářeného hluku jsou uvedeny v Tab. 8.3.1.

\dot{V} [m³/h] - objemový průtok L_{WA} [dB(A)] - hladina akustického výkonu
 Δp_{st} [Pa] - tlakový rozdíl korigovaná filtrem A

Tab. 8.3.1.

Jmenovitý rozměr	\dot{V} [m ³ /h]	L_{WA} [dB(A)]	L_{WA} [dB(A)]	L_{WA} [dB(A)]	L_{WA} [dB(A)]
		$\Delta p_{st} = 50 \text{ Pa}$	$\Delta p_{st} = 100 \text{ Pa}$	$\Delta p_{st} = 250 \text{ Pa}$	$\Delta p_{st} = 500 \text{ Pa}$
200 x 100	90	29	32	34	39
	360	30	34	37	43
	630	37	41	44	49
	900	40	43	47	52
200 x 200	180	33	35	40	40
	720	34	37	42	44
	1260	39	43	44	50
	1800	42	46	47	53
300 x 100	130	30	33	37	41
	520	30	34	39	44
	910	38	41	46	51
	1300	41	45	49	54
300 x 200	260	31	34	39	43
	1040	32	36	41	47
	1820	39	43	48	54
	2600	42	46	52	56
300 x 300	390	33	36	41	45
	1560	34	38	43	49
	2730	41	45	50	56
	3900	46	50	55	60
400 x 100	180	31	34	36	41
	720	32	36	38	44
	1260	38	42	45	50
	1800	43	46	50	52
400 x 200	350	33	36	41	45
	1400	34	38	44	49
	2450	41	45	50	55
	3500	44	48	52	58
400 x 300	520	32	36	42	46
	2080	34	38	45	50
	3640	41	45	51	56
	5200	47	50	56	60
400 x 400	700	33	36	43	48
	2800	35	39	46	51
	4900	43	47	52	58
	7000	47	51	56	61
500 x 100	220	31	34	39	43
	880	33	37	42	46
	1540	39	43	48	53
	2200	42	46	50	55
500 x 200	440	33	36	42	46
	1760	34	38	44	49
	3080	39	43	50	56
	4400	43	47	52	58

Jmenovitý rozměr	V̇ [m ³ /h]	L _{WA} [dB(A)]	L _{WA} [dB(A)]	L _{WA} [dB(A)]	L _{WA} [dB(A)]
		Δp _{st} = 50 Pa	Δp _{st} = 100 Pa	Δp _{st} = 250 Pa	Δp _{st} = 500 Pa
500 x 300	650	34	37	44	48
	2600	36	40	46	51
	4550	42	46	52	57
	6500	46	50	55	60
500 x 400	870	35	38	45	48
	3480	37	41	47	52
	6090	43	47	53	58
	8700	48	52	56	63
500 x 500	1100	37	40	46	50
	4400	40	44	49	55
	7700	46	50	56	62
	11000	52	56	60	68
600 x 100	260	31	34	39	42
	1040	32	36	42	45
	1820	39	43	48	51
	2600	42	46	51	54
600 x 200	520	33	36	42	46
	2080	34	38	44	50
	3640	41	45	51	57
	5200	46	50	55	61
600 x 300	780	34	37	43	48
	3120	36	40	46	51
	5460	42	46	52	58
	7800	47	51	56	62
600 x 400	1050	34	38	44	50
	4200	37	41	48	53
	7350	44	48	54	60
	10500	48	53	57	65
600 x 500	1300	36	39	46	51
	5200	40	44	50	56
	9100	48	52	56	63
	13000	56	60	63	70
600 x 600	160	36	40	45	50
	5440	40	45	49	56
	10720	49	53	57	64
	16000	57	61	64	71
700 x 200	600	32	36	40	47
	2400	35	39	45	50
	4200	42	46	52	57
	6000	46	50	55	61
700 x 300	900	35	38	44	49
	3600	37	41	47	52
	6300	43	47	53	59
	9000	48	52	57	62
700 x 400	1200	35	39	45	51
	4800	38	42	48	54
	8400	43	48	54	61
	12000	50	54	58	66
700 x 500	1500	37	40	46	52
	6000	41	46	50	57
	10500	49	53	57	64
	15000	58	62	64	71
800 x 200	700	32	36	43	48
	2800	35	39	46	51
	4900	43	47	52	58
	7000	47	51	55	62

Jmenovitý rozměr	V̇ [m ³ /h]	L _{WA} [dB(A)]	L _{WA} [dB(A)]	L _{WA} [dB(A)]	L _{WA} [dB(A)]
		Δp _{st} = 50 Pa	Δp _{st} = 100 Pa	Δp _{st} = 250 Pa	Δp _{st} = 500 Pa
800 x 300	1050	35	38	45	50
	4200	37	41	48	54
	7350	43	48	53	61
	10500	49	53	58	65
800 x 400	1400	34	38	46	52
	5600	38	42	49	55
	9800	44	49	55	62
	14000	49	54	59	66
800 x 500	1750	36	40	47	53
	7000	41	46	51	58
	12250	49	54	58	66
	17500	58	63	65	73
800 x 600	2100	37	41	48	54
	8400	42	47	52	60
	14700	50	55	59	67
	21000	59	64	67	75
800 x 800	2800	37	42	48	55
	11200	43	48	54	62
	19600	52	57	61	70
	28000	62	67	70	79
900 x 300	1200	37	41	45	51
	4800	41	45	50	56
	8400	49	53	56	63
	12000	56	60	63	70
900 x 400	1600	37	41	46	52
	6400	41	46	51	58
	11200	49	54	58	65
	16000	57	62	65	72
900 x 500	2000	38	42	47	54
	8000	43	48	52	60
	14000	50	55	59	67
	20000	59	64	67	74
1000 x 300	1300	37	40	46	50
	5200	41	45	50	56
	9100	48	52	57	63
	13000	56	60	62	69
1000 x 400	1750	37	41	46	52
	7000	42	46	52	58
	12250	49	54	58	65
	17500	60	64	66	72
1000 x 500	2200	37	41	47	53
	8800	43	47	53	59
	15400	50	55	60	67
	22000	60	65	67	75
1000 x 600	2600	38	42	48	54
	10400	44	48	54	61
	18200	50	55	60	67
	26000	62	66	68	77
1000 x 800	3500	39	43	49	56
	14000	45	50	55	63
	24500	53	58	62	71
	35000	63	68	70	80
1000 x 1000	4300	39	43	50	57
	17200	46	51	56	65
	30100	59	64	65	72
	43000	71	75	76	82

IV. SYSTÉMY VĚTRÁNÍ

9. Systémy větrání s regulátory RPMC-V

9.1. Řízení průtoku v místnosti pomocí nástěnného přístroje Belimo

Obr. 35 Přístroj P-01RT-1x-0



Obr. 36 Přístroj 22Rx-xx-x



Tab. 9.1.1.

Nástěnný přístroj	22RT-19-1	22RTM-19-1	P-01RT-1x-0
Měření	Teplota	Teplota, relativní vlhkost, rosný bod, CO ₂	Teplota
Přenasazení hodnot	PC BelimoAssistent NFC	PC BelimoAssistent NFC	Otočné kolečko
Napájecí napětí	AC 24V, +-20%, 0.5W DC 24V, +- 20%, 1VA		
Připojení	přužinová svorkovnice 0,25 ... 1,5 mm		
Výstup	řídící signál Y: 0 ... 10V, max. 1 mA		
Krytí	IP 30		
Ochranná třída	III (malé napětí)		
Teplota / vlhkost okolí	0...+50 °C / 20 ... Max 95% r.H. (bez kondenzace)		
Teplota / vlhkost skladování	-20...+70 °C / 20 ... Max 95% r.H. (bez kondenzace)		

Více provedení čidel a informací v katalogu Belimo.

9.2. Systémy větrání HRSM, HRSM-K, HRSM-V

Popis

Regulační systém Mandík VAV HRSM, HRSM-K a HRSM-V je navržen pro snadnou regulaci kvality vzduchu v rodinných domech, bytech (včetně odtahu vzduchu z kuchyní), kancelářských prostor, konferenčních sálů s centrálním ventilačním systémem.

Systém není závislý na tlaku vzduchu v potrubí.

Systém může být v případě potřeby navržen pro přívod konstantního množství vzduchu.

Systém HRSM/ HRSM-K je řízen pomocí jednotky DC1/respektive DC2 a ovládán pomocí 3-polohového nástěnného přepínače.

Systém HRSM-V je navržen pro systémy s 3-stupňovým řízením průtoku vzduchu.

Systém HRSM-V je vybaven řídicí jednotkou DC-V a třípolohovým přepínačem.

Systém HRSM-K je propojen s kuchyňskou digestoří, která je vybavena mikrospínačem.

Systém HRSM-K umožňuje v případě zapnutí digestoře zvýšit množství přiváděného vzduchu v přívodním potrubí a současně snížit množství odváděného vzduchu v odvodním potrubí.

Odvod vzduchu je zajištěn ventilátorem digestoře.

Tento provozní stav není závislý na poloze přepínače.

Polohy přepínače: (pro systém HRSM a HRSM-K)

- Regulátory zavřeny
- Regulátory nastaveny na minimum
- Regulátory nastaveny na maximum

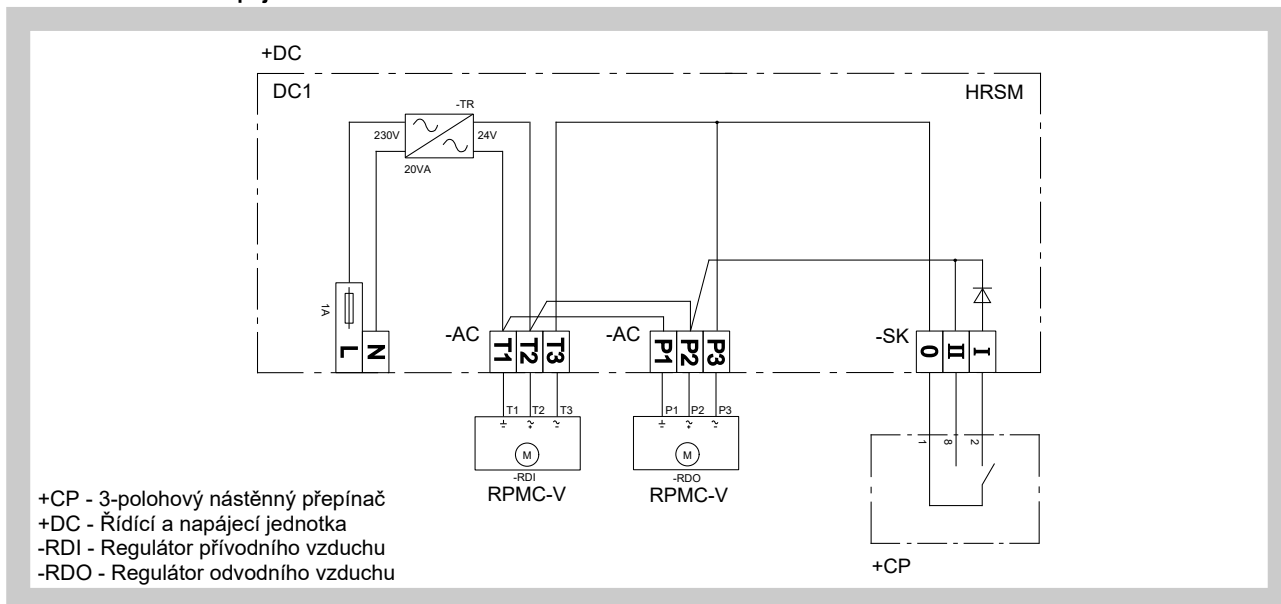
Polohy přepínače: (pro systém HRSM-V)

- Minimální průtok vzduchu
- Střední průtok vzduchu (nastavitelné střední množství vzduchu na potenciometru na čelní stěně boxu DC-V)
- Maximální průtok vzduchu

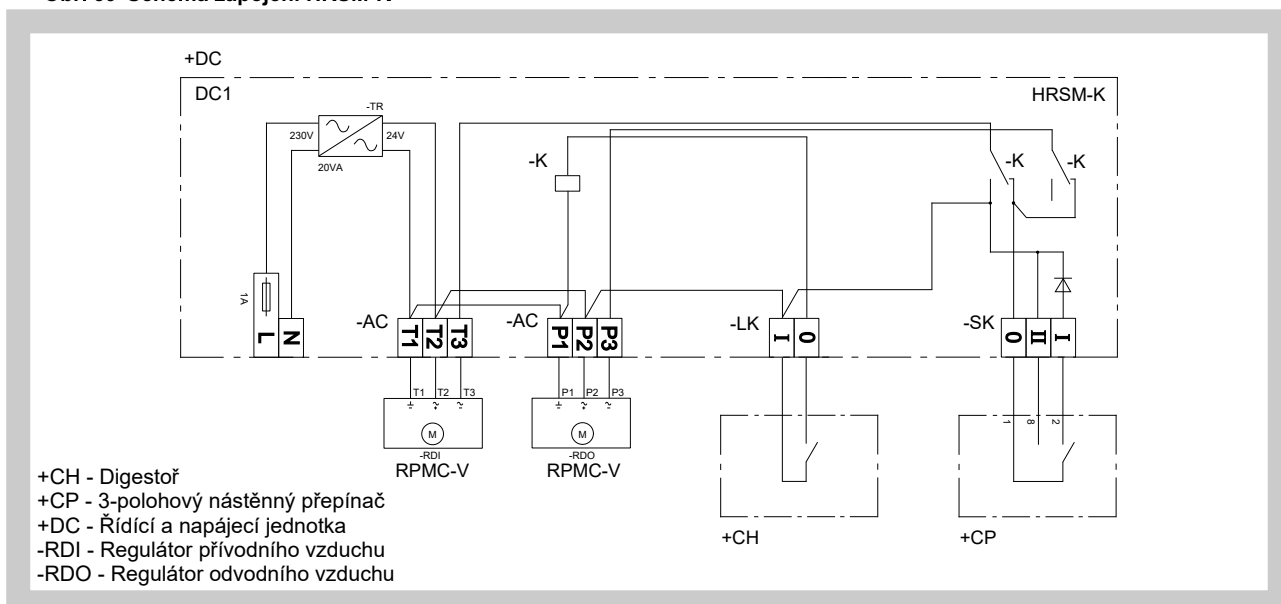
Obr. 37 HRSM, HRSM-K, HRSM-V



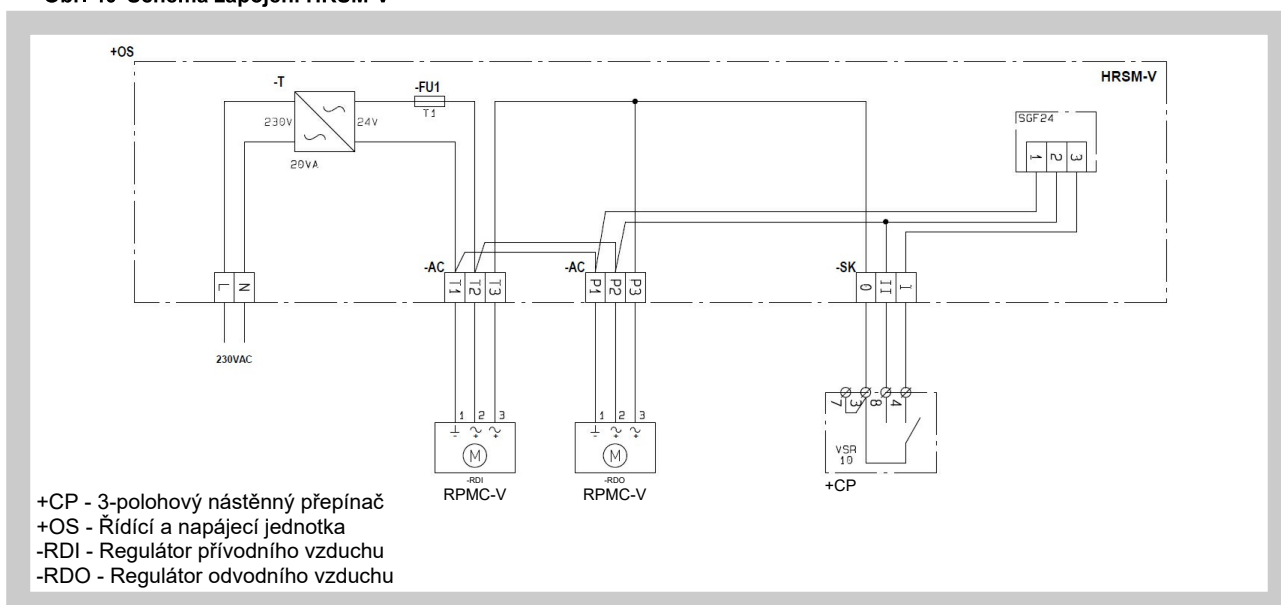
Obr. 38 Schéma zapojení HRSM



Obr. 39 Schéma zapojení HRSM-K



Obr. 40 Schéma zapojení HRSM-V



V. MATERIÁL, POVRCHOVÁ ÚPRAVA

10. Materiál

10.1. Těleso regulátoru a list klapky jsou vyrobeny z pozinkovaného plechu, čepy jsou plastové. List je po obvodě opatřen těsněním.
Regulátor je dodáván bez další povrchové úpravy.

10.2. Dle požadavku odběratele lze dodat klapku z nerezového materiálu.

Specifikace nerezového provedení - rozdělení nerezového materiálu:

- třída A2 – potravinářský nerez (AISI 304 – ČSN 17240)
- třída A4 – chemický nerez (AISI 316, 316L – ČSN 17346, 17349)

Vše kovové, co se nachází na klapce, je z daného nerezového materiálu, mimo servopohonu a redukce k servopohonu.

Nerezové jsou tyto součásti vždy včetně spojovacího materiálu:

- 1) Těleso klapky a jeho díly s ním pevně spojené
- 2) Čepy listu, kovové díly listu
- 3) Měřicí kříž uvnitř klapky
- 4) Díly ovládání ve vnějším prostoru klapky (táhla, páky ovládání, kovová část čepu nebo celý čep)
- 5) Držák servopohonu
- 6) Pokud je izolovaná klapka, tak plášť izolace

Pryžové a silikonové díly, tmely, redukce na servopohon, servopohony, koncové spínače jsou shodné pro všechny materiálové provedení klapek.

Některé typy spojovacích materiálů a dílů jsou k dispozici jen z jednoho typu nerez, tento typ bude použit ve všech nerezových provedeních.

Jiné požadavky na provedení jsou brány jako atypické a budou řešeny individuálně dle požadavku zákazníka.

VI. KONTROLA, ZKOUŠENÍ

11. Kontrola

11.1. Rozměry se kontrolují běžnými měřidly dle normy netolerovaných rozměrů používané ve vzduchotechnice.

11.2. Provádí se mezioperační kontroly dílu a hlavních rozměrů dle výkresové dokumentace.

12. Zkoušení

12.1. Všechna zařízení jsou po ukončení výroby testována z hlediska bezpečnosti a provozuschopnosti.

VII. BALENÍ, DOPRAVA, PŘEJÍMKA, SKLADOVÁNÍ

13. Logistické údaje

- 13.1. Regulátory se přepravují volně ložené krytými dopravními prostředky. Po dohodě s odběratelem je možné regulátory přepravovat na paletách nebo v latěch. Při manipulaci po dobu dopravy a skladování musí být regulátory chráněny proti mechanickému poškození. V případě použití obalů jsou tyto nevratné a jejich cena není zahrnuta v ceně regulátoru.
- 13.2. Nebude-li v objednávce určen způsob přejímky, bude za přejímku považováno předání regulátorů dopravci.
- 13.3. Regulátory musí být skladovány v krytých objektech, v prostředí bez agresivních par, plynů a prachu. V objektech musí být dodržována teplota v rozsahu -5°C až $+40^{\circ}\text{C}$ a relativní vlhkost max. 80%.
- 13.4. V rozsahu dodávky je kompletní regulátor s ovládáním.

14. Záruka

- 14.1. Výrobce poskytuje na regulátory záruku 24 měsíců od data expedice.

Záruka zaniká při použití regulátorů pro jiné účely, zařízení a pracovní podmínky než připouští tato norma nebo po mechanickém poškození při manipulaci.
- 14.2. Při poškození regulátorů dopravou je nutné sepsat při přejímce protokol s dopravcem pro možnost pozdější reklamace.

VIII. MONTÁŽ, OBSLUHA, ÚDRŽBA A KONTROLY PROVOZUSCHOPNOSTI

15. Montáž a seřízení

- 15.1. Montáž regulátorů musí být prováděna při dodržení všech platných bezpečnostních norem a předpisů.
Montáž je složena z instalace regulátoru do systému rozvodu vzduchu a je-li to požadováno, z připojení servopohonu k elektrické síti.
- 15.2. Přenastavení hodnot V_{\min} a V_{\max} nastavených při výrobě může být provedeno následujícími způsoby.

Zařízení Belimo

Pomocí seřizovacího a servisního přístroje ZTH-EU, který je určen pro všechny pohony Belimo s rozhraním PP (MP, LON, ...). Seřizovací přístroj ZTH-EU se připojí na servopohon přímo přes servisní zdířku. Postupem Plug and Play lze pohony seřizovat a kontrolovat.

Pomocí seřizovacího a programovacího software PC-Tool, který lze instalovat na běžném PC. PC je přes servisní zdířku propojen se servopohonem.

Pomocí Belimo Assistant App, což je aplikace dostupná pro smartphony Android od verze 4.4 a pro zařízení iPhone s iOS 9 nebo novější. Tuto aplikaci lze použít pouze se zařízeními od Belima, které má zabudované rozhraní NFC.

U zařízení Iphone je potřeba použít převodník NFC signálu ZIP-BT-NFC. Toto zařízení lze použít i pro zařízení s OS Android, které nepodporuje NFC.

Zařízení Gruner

Pomocí displeje na servopohonu

Zařízení Siemens

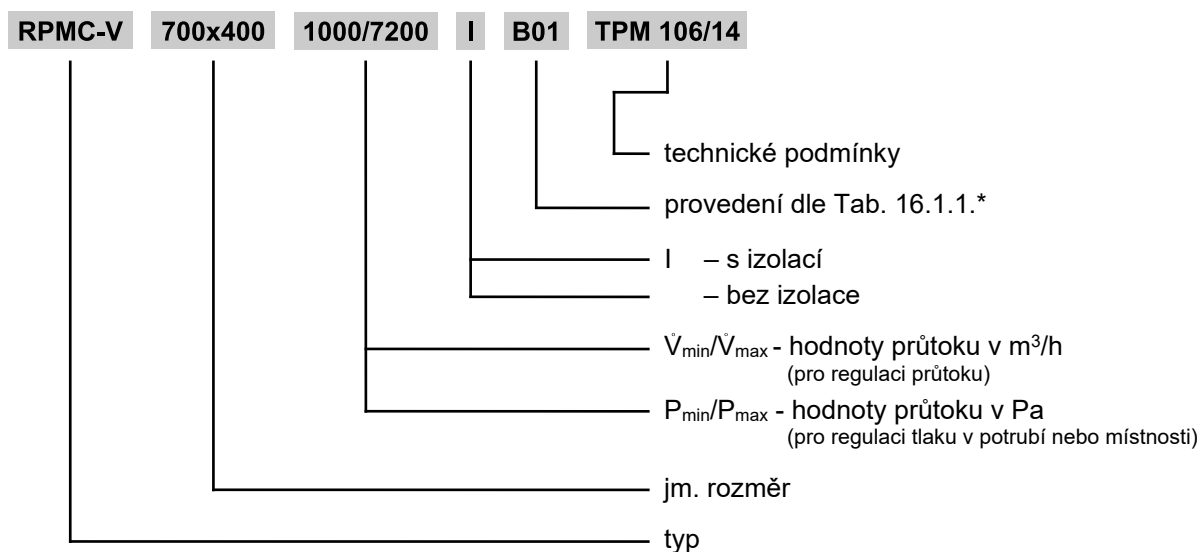
Pomocí servisního nástroje AST20 (ruční nástroj) nebo ACS941 (PC nástroj, který má být použit s ATS 22).

Podrobnější informace o uvedených způsobech přenastavení jsou uvedeny v katalogu výrobce servopohonu/ regulátoru (Belimo, Gruner, Siemens).

IX. ÚDAJE PRO OBJEDNÁVKU

16. Objednávkový klíč

16.1. Regulátor průtoku vzduchu RPMC-V



Provozní režim je standardně nastaven na DC 2...10 V, na přání zákazníka lze nastavit DC 0...10 V.

Hodnoty průtoku \dot{V}_{\min} a \dot{V}_{\max} budou nastaveny výrobcem dle objednávky zákazníka. Hodnoty tlaku P_{\min} a P_{\max} budou nastaveny dle objednávky zákazníka. Pokud si zákazník neurčí požadované hodnoty, budou hodnoty nastaveny dle TPM resp. u tlaku P_{\min} na 0 Pa a P_{\max} na maximální hodnotu tlakového čidla. Tyto hodnoty lze dodatečně přenastavit přístrojem ZTH-EU, nebo pomocí PC softwaru PC-Tool či přes mobilní aplikaci Belimo Assistant App. U servopohonů Gruner je možné dodatečně přenastavovat hodnoty \dot{V}_{\min} , \dot{V}_{\max} a provozní režim pomocí displeje na servopohonu.

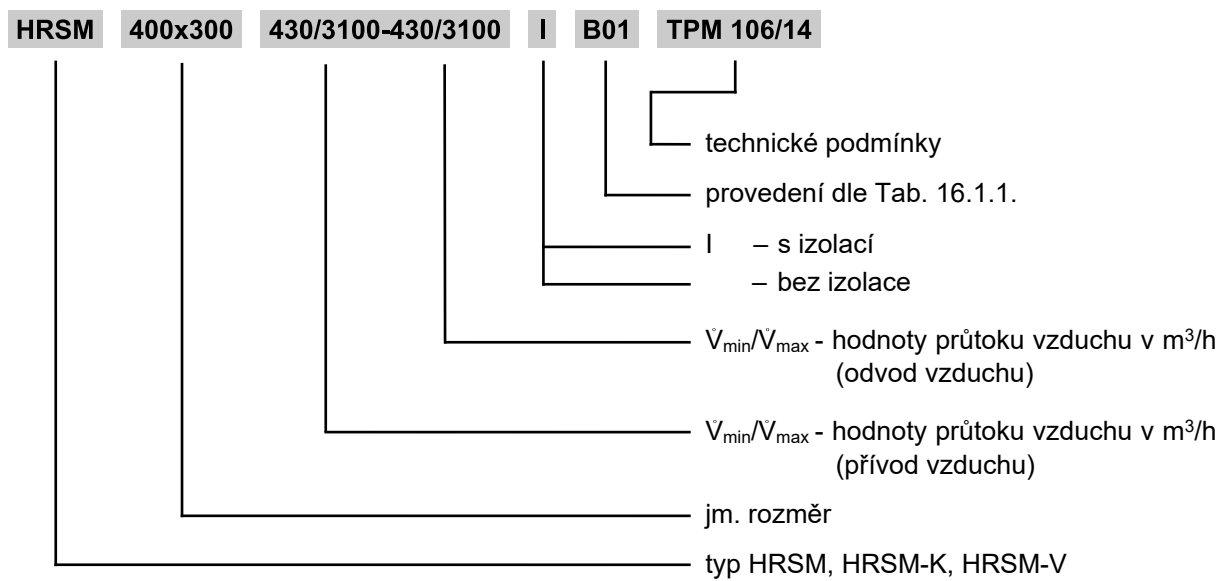
* Rozšířený přehled provedení naleznete ve složce "Technická dokumentace" u výrobku RPMC-V na www.mandik.cz.

Tab. 16.1.1. Provedení klapek

Číselník regulátorů průtoku vzduchu RPMC-V					Rozsah čidla	Provedení		
Regulace průtoku vzduchu	BELIMO kompaktní (čidlo, regulátor a pohon v jednom tělese)	Bez zpětné pružiny	Dynamické	Analog MPBus	LMV-D3-MP (5 N.m, NMV-D3-MP 10 N.m, SMV-D3-MP 20 N.m)	0...500 Pa	B01	
				Modbus RTU BACnet MPBus	LMV-D3-MOD (5 N.m, NMV-D3-MOD 10 N.m, SMV-D3-MOD 20 N.m)	0...500 Pa	B02	
				LONMark	LMV-D3-LON (5 N.m, NMV-D3-LON 10 N.m)	0...500 Pa	B03	
				KNX	LMV-D3-KNX (5 N.m, NMV-D3-KNX 10 N.m)	0...500 Pa	B04	
	GRUNER kompaktní (čidlo, regulátor a pohon v jednom tělese)	Bez zpětné pružiny	Dynamické	Analog PP-Bus	327VM-024-05 (5 N.m, 327VM-024-10 10 N.m, 327VM-024-15 15 N.m.)	0...500 Pa	G00	
				Modbus RTU	327VM-024-05-MB (5 N.m, 327VM-024-10-MB 10 N.m, 327VM-024-15-MB 15 N.m.)	0...500 Pa	G02	
	SIEMENS kompaktní (čidlo, regulátor a pohon v jednom tělese)	Bez zpětné pružiny	Dynamické	Analog PP-Bus	GDB181.1E/3 (5 N.m, (GLB181.1E/3 10 N.m)	0...500 Pa	S00	
				Modbus RTU	GDB181.1E/MO (5 N.m, (GLB181.1E/MO 10 N.m)	0...500 Pa	S02	
				KNX	GDB181.1E/KN (5 N.m, (GLB181.1E/KN 10 N.m)	0...500 Pa	S04	
				BACnet	GDB181.1E/BA (5 N.m, (GLB181.1E/BA 10 N.m)	0...500 Pa	S05	
	Regulace tlaku	BELIMO regulátor s čidlem + servopohon zvlášť	Bez zpětné pružiny	Statické	Analog MP-Bus	Regulátor VRU-M1-BAC (STP) + LM24A-VST (5 N.m., NM24A-VST 10 N.m, SM24A-VST 20 N.m)	0...600 Pa	B75
					Modbus RTU BACnet	Regulátor VRU-M1-BAC (STP) + LM24A-VST (5 N.m., NM24A-VST 10 N.m, SM24A-VST 20 N.m)	0...600 Pa	B78
Se zpětnou pružinou			Statické	Analog MP-Bus	Regulátor VRU-M1R-BAC (STP) + LF24-VST (4 N.m, NF24A-VST 10 N.m, SF24A-VST 20 N.m)	0...600 Pa	B75F	
				Modbus RTU BACnet	Regulátor VRU-M1R-BAC (STP) + LF24-VST (4 N.m, NF24A-VST 10 N.m, SF24A-VST 20 N.m)	0...600 Pa	B78F	
Rychlopohon			Statické	Analog MP-Bus	Regulátor VRU-M1-BAC (STP) + LMQ24A-VST (4 N.m., NMQ24A-VST 8 N.m)	0...600 Pa	B75Q	
				Modbus RTU BACnet	Regulátor VRU-M1-BAC (STP) + LMQ24A-VST (4 N.m., NMQ24A-VST 8 N.m)	0...600 Pa	B78Q	
GRUNER kompaktní (čidlo, regulátor a pohon v jednom tělese)		Bez zpětné pružiny	Dynamické	Analog PP-Bus	327VM-024-05/CCOL (5 N.m, 327VM-024-10/CCOL 10 N.m, 327VM-024-15/CCOL 15 N.m.)	0...500 Pa	G50	
				Modbus RTU	327VM-024-05-MB (CCPC) (5 N.m, 327VM-024-10-MB (CCPC) 10 N.m, 327VM-024-15-MB (CCPC) 15 N.m.)	0...500 Pa	G52	
		Bez zpětné pružiny	Dynamické	Analog PP-Bus	Regulátor GUAC-PM-DD3 + 227C-024-05-V/ST06 (5 N.m, 227C-024-10-V/ST06 10 N.m, 227C-024-15-V/ST06 15 N.m, 363C-024-20-V/ST06 20N.m)	0...300 Pa	G62	
				Modbus RTU	Regulátor GUAC-PM-DD3-MB + 227C-024-05-V/ST06 (5 N.m, 227C-024-10-V/ST06 10 N.m, 227C-024-15-V/ST06 15 N.m, 363C-024-20-V/ST06 20N.m)	0...300 Pa	G64	
				Analog PP-Bus	Statické	Regulátor GUAC-PM1 + 227C-024-05-V/ST06 (5 N.m, 227C-024-10-V/ST06 10 N.m, 227C-024-15-V/ST06 15 N.m, 363C-024-20-V/ST06 20N.m)	0...100 Pa	G70
						Regulátor GUAC-PM3 + 227C-024-05-V/ST06 (5 N.m, 227C-024-10-V/ST06 10 N.m, 227C-024-15-V/ST06 15 N.m, 363C-024-20-V/ST06 20N.m)	0...300 Pa	G71
GRUNER čidlo a regulátor v jednom tělese a pohon zvlášť	Bez zpětné pružiny	Statické	Modbus RTU	Regulátor GUAC-PM6 + 227C-024-05-V/ST06 (5 N.m, 227C-024-10-V/ST06 10 N.m, 227C-024-15-V/ST06 15 N.m, 363C-024-20-V/ST06 20N.m)	0...600 Pa	G72		
				Regulátor GUAC-PM1-MB + 227C-024-05-V/ST06 (5 N.m, 227C-024-10-V/ST06 10 N.m, 227C-024-15-V/ST06 15 N.m, 363C-024-20-V/ST06 20N.m)	0...100 Pa	G76		
	Se zpětnou pružinou	Dynamické	Analog PP-Bus	Regulátor GUAC-PM3-MB + 227C-024-05-V/ST06 (5 N.m, 227C-024-10-V/ST06 10 N.m, 227C-024-15-V/ST06 15 N.m, 363C-024-20-V/ST06 20N.m)	0...300 Pa	G77		
				Regulátor GUAC-PM6-MB + 227C-024-05-V/ST06 (5 N.m, 227C-024-10-V/ST06 10 N.m, 227C-024-15-V/ST06 15 N.m, 363C-024-20-V/ST06 20N.m)	0...600 Pa	G78		
		Statické	Analog PP-Bus	Regulátor GUAC-PM-DD3 + 341C-024-05-V/ST06 (5 N.m, 361C-024-10-V/ST06 10 N.m, 361C-024-20-V/ST06 20 N.m)	0...300 Pa	G62F		
				Modbus RTU	Regulátor GUAC-PM-DD3-MB + 341C-024-05-V/ST06 (5 N.m, 361C-024-10-V/ST06 10 N.m, 361C-024-20-V/ST06 20 N.m)	0...300 Pa	G64F	
Se zpětnou pružinou	Statické	Analog PP-Bus	Regulátor+tlakové čidlo GUAC-PM1 + 341C-024-05-V/ST06 (5 N.m, 361C-024-10-V/ST06 10 N.m, 361C-024-20-V/ST06 20 N.m)	0...100 Pa	G70F			
			Regulátor+tlakové čidlo GUAC-PM3 + 341C-024-05-V/ST06 (5 N.m, 361C-024-10-V/ST06 10 N.m, 361C-024-20-V/ST06 20 N.m)	0...300 Pa	G71F			
	Statické	Analog PP-Bus	Regulátor+tlakové čidlo GUAC-PM6 + 341C-024-05-V/ST06 (5 N.m, 361C-024-10-V/ST06 10 N.m, 361C-024-20-V/ST06 20 N.m)	0...600 Pa	G72F			
			Modbus RTU	Regulátor GUAC-PM1-MB + 341C-024-05-V/ST06 (5 N.m, 361C-024-10-V/ST06 10 N.m, 361C-024-20-V/ST06 20 N.m)	0...100 Pa	G76F		
Regulace tlaku v místnosti	BELIMO regulátor s čidlem + servopohon zvlášť	Bez zpětné pružiny	Statické	Analog MP-Bus	Regulátor VRU-M1R-BAC (STP) + LM24A-VST (5 N.m., NM24A-VST 10 N.m, SM24A-VST 20 N.m)	-75...+75	B91	
				Modbus RTU BACnet	Regulátor VRU-M1R-BAC (STP) + LM24A-VST (5 N.m., NM24A-VST 10 N.m, SM24A-VST 20 N.m)	-75...+75	B92	
	Se zpětnou pružinou	Statické	Analog MP-Bus	Regulátor VRU-M1R-BAC (STP) + LF24-VST (4 N.m, NF24A-VST 10 N.m, SF24A-VST 20 N.m)	-75...+75	B91F		
			Modbus RTU BACnet	Regulátor VRU-M1R-BAC (STP) + LF24-VST (4 N.m, NF24A-VST 10 N.m, SF24A-VST 20 N.m)	-75...+75	B92F		
	Rychlopohon	Statické	Analog MP-Bus	Regulátor VRU-M1-BAC (STP) + LMQ24A-VST (4 N.m., NMQ24A-VST 8 N.m)	-75...+75	B91Q		
			Modbus RTU BACnet	Regulátor VRU-M1-BAC (STP) + LMQ24A-VST (4 N.m., NMQ24A-VST 8 N.m)	-75...+75	B92Q		

* Rozšířený přehled provedení naleznete ve složce "Technická dokumentace" u výrobku RPMC-V na www.mandik.cz

16.2. Systémy větrání HRSM, HRSM-K, HRSM-V



MANDÍK, a.s.
Dobříšská 550
26724 Hostomice
Česká republika
Tel.: +420 311 706 706
E-Mail: mandik@mandik.cz
www.mandik.cz

Výrobce si vyhrazuje právo na změny výrobku. Aktuální informace o výrobku jsou uvedeny na
www.mandik.cz