

MANDÍK®

RÉGULATEUR DE DEBIT D'AIR VARIABLE

RPM-V



Ces spécifications techniques énoncent une gamme de tailles fabriquées et de modèles de régulateurs de volume d'air (en outre uniquement contrôleur) RPM-V. Il est valable pour la production, la conception, la commande, la livraison, l'installation et l'exploitation.

I. CONTENU

II. INFORMATIONS GÉNÉRALES	3
1. Description.....	3
2. Concevoir.....	4
3. Dimensions et poids.....	16
4. Placement et assemblage.....	19
III. DONNÉES TECHNIQUES	20
5. Paramètres de base.....	20
6. Détermination du débit d'air réel.....	21
7. Perte de pression.....	21
8. Données sur le bruit.....	21
IV. SYSTÈMES DE VENTILATION	37
9. Systèmes de ventilation avec régulateurs RPM-V.....	37
V. MATÉRIAU, FINITION	38
10. Matériel.....	38
VI. INSPECTION, ESSAIS	38
11. Inspections , Essais.....	38
VII. TRANSPORT ET STOCKAGE	38
12. Logistique.....	38
VIII. ASSEMBLÉE, PRÉSENCE, ENTRETIEN ET RÉVISIONS	39
13. Montage et mise en place.....	39
IX. INFORMATIONS DE COMMANDE	40
14. Configuration de commande.....	40

II. INFORMATIONS GÉNÉRALES

1. Description

- 1.1. Les régulateurs de débit d'air sont destinés aux systèmes avec un volume d'air variable qui est utilisé pour le soufflage ou la reprise d'air. La quantité d'air requise dans les pièces individuelles ou les zones de travail est variable par rapport au temps et peut être modifiée en fonction des besoins momentanés lorsque les contrôleurs sont installés. La puissance totale du système de ventilation peut être réduite. Ces régulateurs variables permettent un fonctionnement plus économique des systèmes de ventilation tout en assurant le bien-être individuel sur place.

Le contrôleur se compose du corps du contrôleur avec une lame de commande et des sondes de pression pour déterminer le débit d'air traversant. Un contrôleur compact est fixé au corps pour contrôler la lame de commande.

Fig. 1 Contrôleur RPM-V Belimo



Fig. 2 Contrôleur RPM-V MANDÍK PROFI-LINE (mécanisme d'actionnement Gruner)



1.2. Caractéristiques du contrôleur

- Type d'application:
 - contrôle du débit d'air
 - contrôle de la pression dans le conduit
 - contrôle de la pression dans la pièce
- Taille nominale DN 80 ÷ DN 630
- Longueur L = 450 / 600 mm selon la taille nominale
- Étanchéité selon EN 1751 étude de fuite de boîtier externe classe ATC 3 (ancienne classe "C")
Étanchéité à travers la lame du registre: classe 4
- Débit d'air 18 / 7 900 m³/h (pour 12m/s est max. Débit d'air vol. 13 500 m³/h*)
- Précision ± 8 % pour une vitesse allant jusqu'à 3 m/s et ± 5 % pour une vitesse plus élevée.
- Vitesse de l'air La configuration standard est comprise entre min. 1 m/s et 7 m/s par les actionneurs Belimo, Gruner ou Siemens, voir au 5.1.1.

1.3. Condition de travail

Le fonctionnement irréprochable des contrôleurs est assuré dans les conditions suivantes:

- a) vitesse maximale du débit d'air 7 m/s*
- b) pression maximale dans le conduit 1000 Pa
- c) la circulation de l'air dans toute la section du contrôleur doit être fixée de manière stable sur toute la surface - voir point 4.1.

Les contrôleurs sont conçus pour les zones macroclimatiques au climat doux selon la norme EN 60 721-3-3.

Les contrôleurs conviennent aux systèmes sans particules abrasives, chimiques et adhésives.

La température sur le lieu d'installation peut varier de 0°C à +50°C.

Les contrôleurs sont fournis sans isolation et peuvent être isolés. L'épaisseur d'isolation est de 50 mm.

*** Réglez le contrôleur sur 12 m/s, il est nécessaire d'en discuter avec le fabricant!**

2. Concevoir

Fig. 3 Contrôle du débit d'air

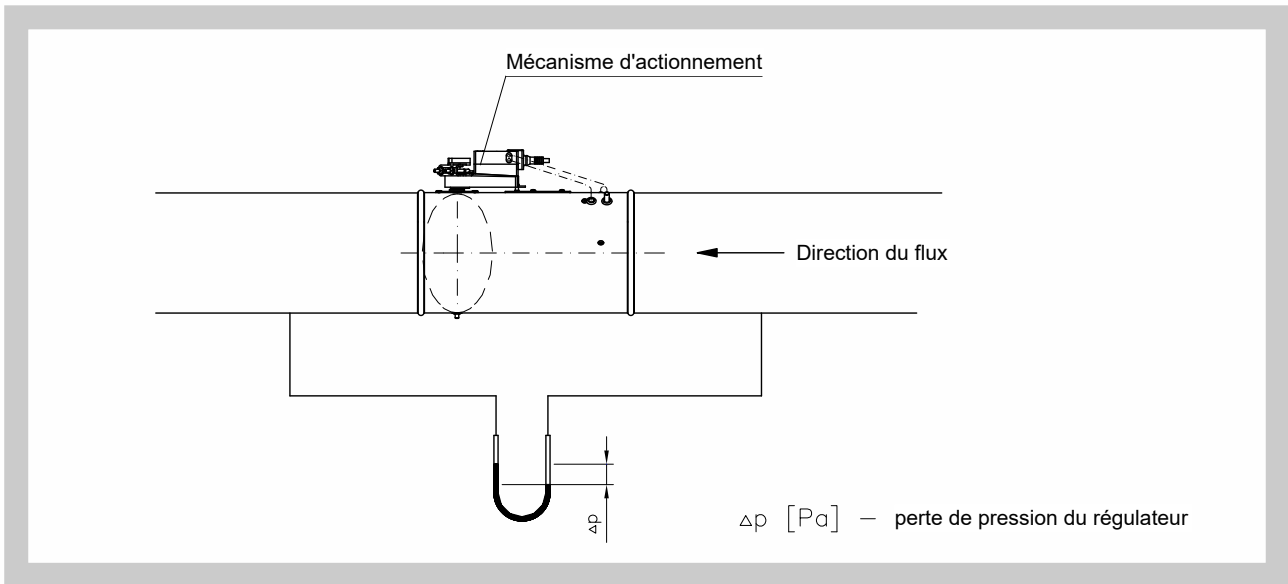


Fig. 4 Contrôle de la pression en gaine

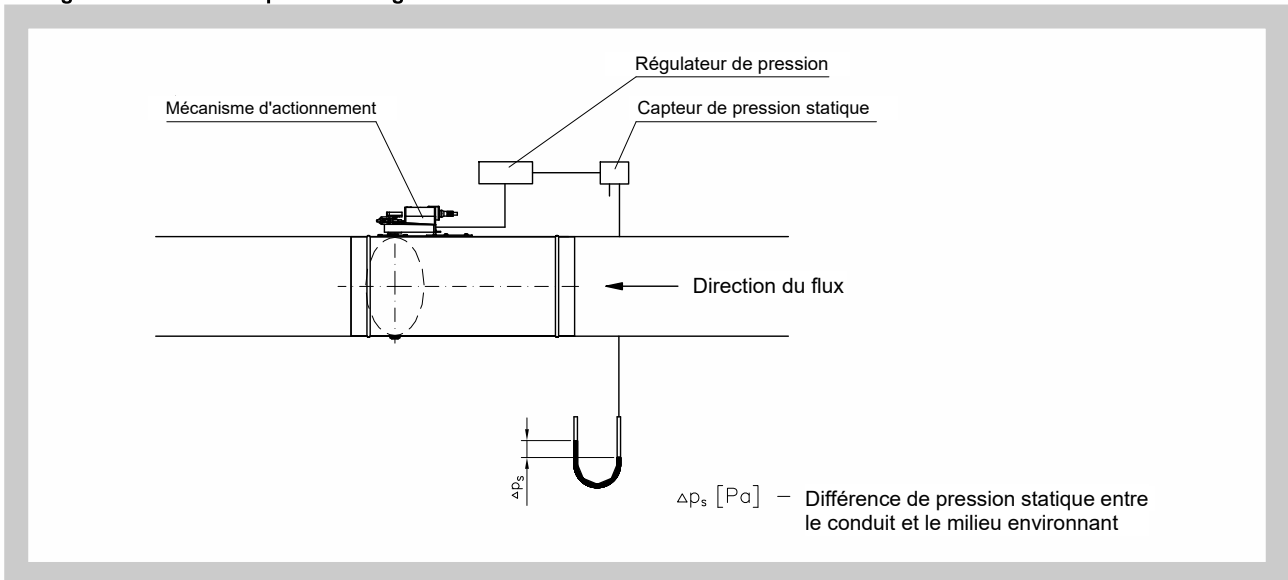
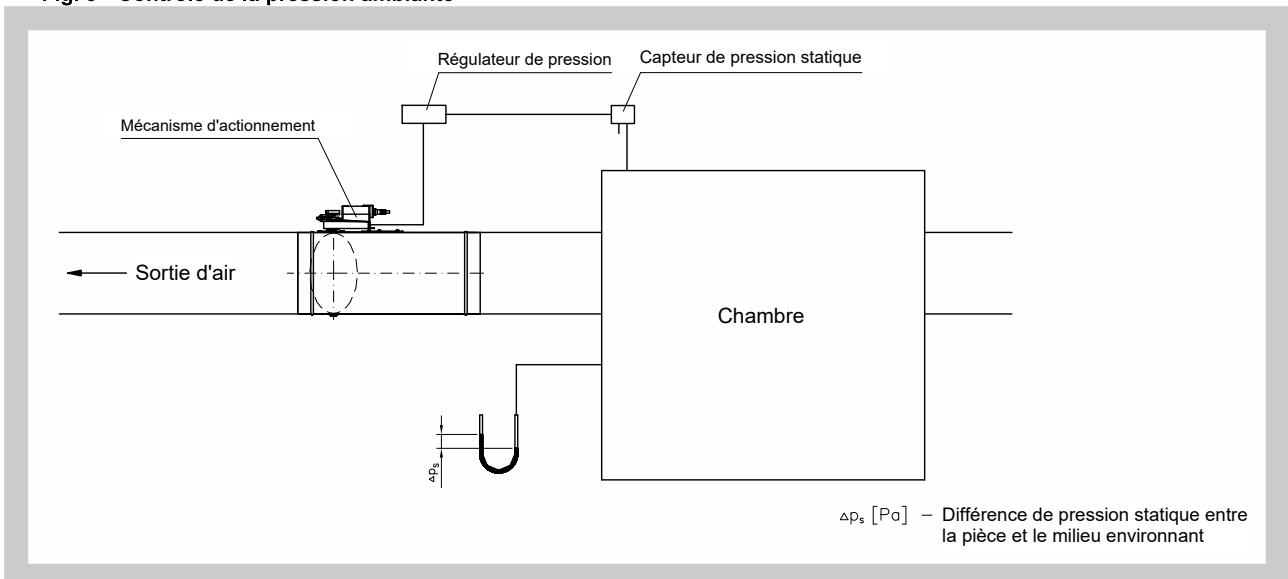


Fig. 5 Contrôle de la pression ambiante



2.1. Régulateur compact BELIMO - Régulateur de débit d'air

Un capteur de pression, un contrôleur VAV numérique et un registre tout en un, offrant une solution compacte avec différentes possibilités de communication.

Le régulateur est utilisé pour la régulation du débit d'air, il fonctionne sur le principe de la mesure dynamique. Il compare la pression différentielle mesurée avec le point de consigne, en cas de déviation, il fait tourner la pale du registre jusqu'à ce que le point de consigne soit atteint.

Les régulateurs sont divisés en fonction du type de contrôle:

- LMV-D3-MP, NMV-D3-MP et SMV-D3-MP pour le contrôle avec signal 0(2)...10 V ou protocole MP-BUS
- LMV-D3-MOD et NMV-D3-MOD pour le contrôle avec signal 0(2)...10 V ou en utilisant le protocole Modbus RTU, BACnet or MP-BUS
- LMV-D3-KNX et NMV-D3-KNX pour le contrôle avec signal 0(2)...10 V ou en utilisant le protocole KNX

Fig. 6 Régulateur LMV-D3-MP, NMV-D3-MP et SMV-D3-MP

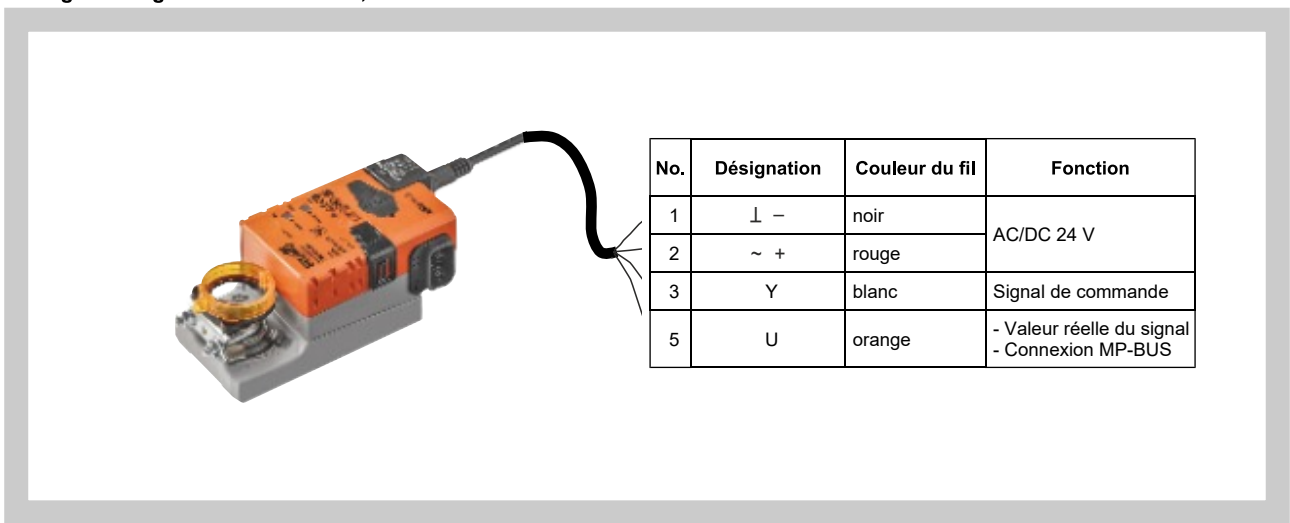


Fig. 7 Contrôle du débit d'air avec LMV-D3-MP, NMV-D3-MP et SMV-D3-MP

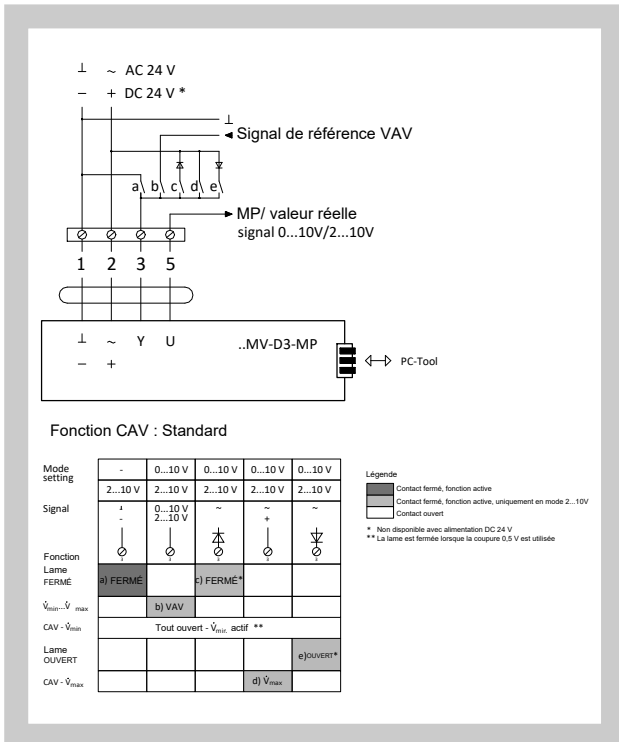


Fig. 8 Commande de débit maître-esclave avec actionneurs LMV-D3-MP, NMV-D3-MP et SMV-D3-MP

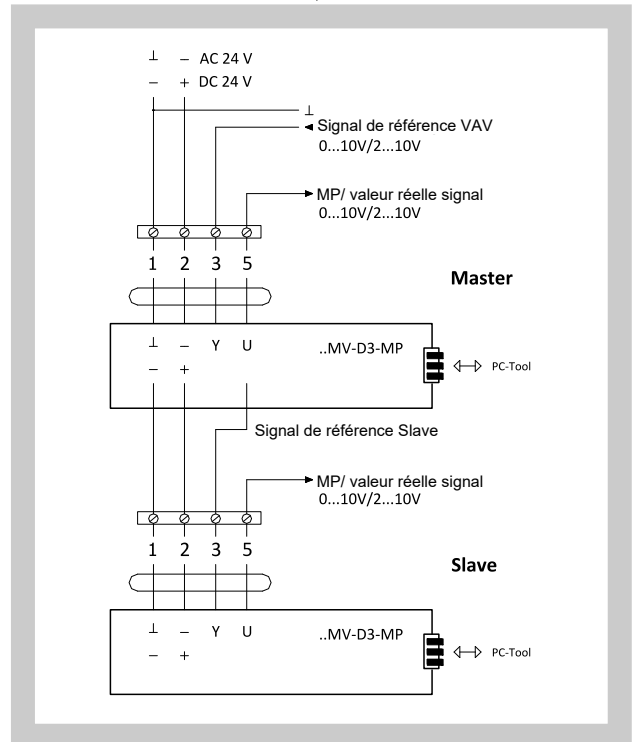


Fig. 9 Actionneurs LMV-D3-MOD, NMV-D3-MOD et SMV-D3-MOD

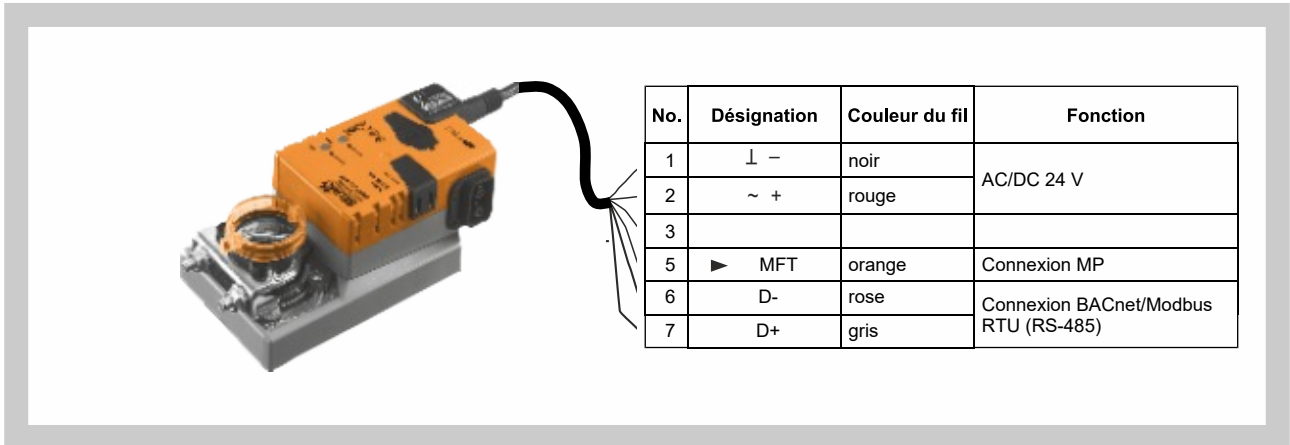


Fig. 10 Câblage de LMV-D3-MOD, NMV-D3-MOD et SMV-D3-MOD on the serial line RS-485

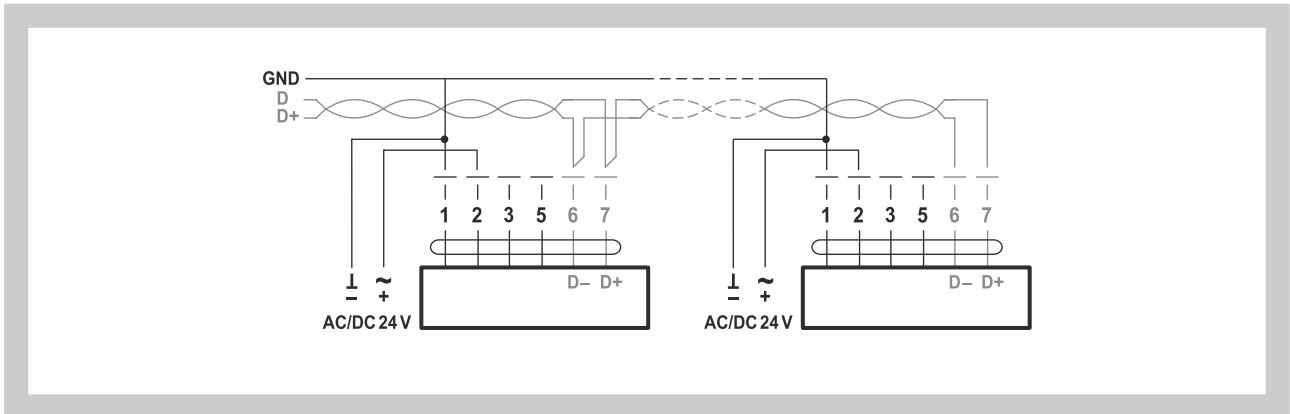


Fig. 11 Actionneurs LMV-D3-KNX, NMV-D3-KNX

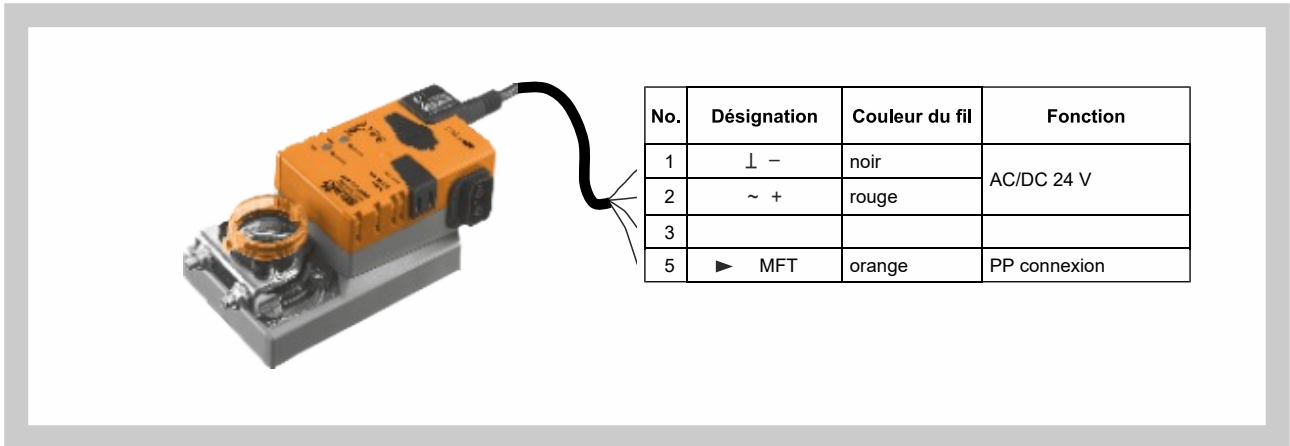
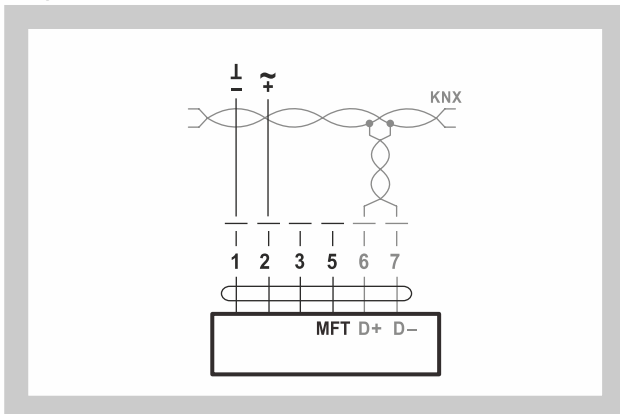


Fig. 12 Câblage de actionneurs LMV-D3-KNX et NMV-D3-KNX



Tab. 2.1.1. Paramètres techniques des actionneurs LMV-D3-MP/MOD/KNX, NMV-D3-MP/MOD/KNX et SMV-D3-MP/MOD

Régulateur VAV	LMV-D3-...				NMV-D3-...				SMV-D3-...		
Communication	MF	MP	MOD	KNX	MF	MP	MOD	KNX	MP	MOD	
Tension d'alimentation	AC/DC 24 V, 50/60 Hz										
Gamme fonctionnelle	AC 19,2...28,8 V / DC 21,6...28,8 V										
Dimensionnement	3,5 VA		4 VA		5 VA				5,5 VA		
	(max. 8 A @ 5 ms)										
Entrée d'alimentation	2 W				3 W				3 W		
Couple	5 Nm				10 Nm				20 Nm		
Plages de réglage											
\dot{V}_{nom}	Réglage du débit volumétrique nominal spécifique à l'OEM, adapté à l'unité VAV										
\dot{V}_{max}	20...100% de \dot{V}_{nom}										
\dot{V}_{min}	0...100% de \dot{V}_{nom}										
Contrôle standard											
Mode VAV pour l'entrée de la valeur de référence Y (connexion 3)	- DC 2...10 V / (4...20mA Résistance 500Ω)				- DC 0...10 V / (0...20mA Résistance 500Ω)				- réglable DC 0...10 V		} (Impédance d'entrée min. 100 kΩ)
Mode pour la valeur réelle signal U_5 (connexion 5)	- DC 2...10 V				- DC 0...10 V				- débit vol., position de la lame ou pression différente		
Modes de fonctionnement CAV (débit volumétrique constant)	FERMÉ / \dot{V}_{min} / \dot{V}_{max} / OUVERT* (* uniquement avec alimentation AC 24V)										
Connexion	câble 6 x 0,75 mm ² (pour câble de communication MP 4 x 0,75 mm ²)										
Catégorie de protection	III (Sécurité très basse tension)										
Humidité ambiante	5 ... 95% r.h., sans condensation (conformément à la norme EN 60730-1)										
Température hors fonctionnement	-40°C...+80°C										
Poids	0,5 kg				0,7 kg				0,83 kg		

2.2. Régulateur VRU - régulation du débit d'air, de la pression ou de la pression dans la pièce

Contrôleur VAV universel VRU et capteur de pression dans un seul corps (contrôlé par signal 0 / 2-10 V, MP-BUS, Modbus RTU, BACnet MS / TP) et actionneur.

Selon le type utilisé, le contrôleur fonctionne sur le principe de la mesure dynamique ou statique. Il compare la pression différentielle mesurée avec la valeur de consigne, en cas de déviation, il fait pivoter la pelle du registre jusqu'à ce que la valeur de consigne soit atteinte.

Les régulateurs sont répartis en fonction du capteur de pression utilisé:

- VRU-D3-BAC pour le contrôle avec 0/2...Signal 10V (MP-BUS, Modbus RTU, BACnet MS/TP en option), pour mesurer la pression dynamique dans la plage 0...500 Pa
- VRU-M1-BAC pour le contrôle avec 0/2...Signal 10V (MP-BUS, Modbus RTU, BACnet MS/TP en option), pour mesurer la pression statique dans la gamme 0...600 Pa
- VRU-M1R-BAC pour le contrôle avec 0/2...Signal 10V (MP-BUS, Modbus RTU, BAC net MS/TP en option), pour mesurer la pression statique dans la pièce dans la gamme -75...+75 Pa

D'autres contrôleurs sont divisés en fonction du type de mécanisme d'actionneur:

- LM24A-VST (5 N.m.), NM24A-VST (10 N.m.), SM24A-VST (20 N.m.) sans ressort de rappel
- LF24-VST (4 N.m.), NF24A-VST (10 N.m.), SF24A-VST (20 N.m.) avec ressort de rappel
- moteurs rapides LMQ24A-VST (4 N.m.), NMQ24A-VST 8 N.m)
- Lecteurs à dégagement rapide NKQ24A-VST (10 N.m) avec ressort de rappel

Fig. 13 Régulateurs VRU-D3-BAC, VRU-M1-BAC, VRU-M1R-BAC



No.	Désignation	Fonction
1	± -	AC/DC 24 V
2	~ +	
3	Y	Signal de référence VAV
5	U / MP	Communication PP / MP
6	±	GND
7	D+	Bus de contrôle BACnet MS/TP / Modbus RTU
8	D-	

Tab. 2.2.1. Technique Paramètres de Régulateurs VRU-D3-BAC, VRU-M1-BAC, VRU-M1R-BAC

Régulateur	VRU-D3-BAC	VRU-M1-BAC	VRU-M1R-BAC
Tension d'alimentation	AC/DC 24 V, 50/60 Hz		
Gamme fonctionnelle	AC 19.2...28.8 V / DC 21.6...28.8 V		
Dimensionnement	2 VA (sans actionneur VST)		
Entrée d'alimentation	1.5 W		
Variable de contrôle w1	DC 0/2...10 V @ résistance d'entrée 100 kΩ		
Plage de travail	DC 2...10V		
Signal de valeur réelle U _s	0 (2)...10V		
Connexion de l'actionneur	AC/DC 24V, PP-Link pour actionneur VST		
Types de communication	PP Bus, MP Bus, ModBus RTU, BACnet		
Capteur de pression			
Measurement principe	Belimo D3 capteur d'écoulement (mesure dynamique)	Capteur à membrane Belimo M1	Capteur à membrane Belimo M1R
Position de montage	il ne dépend pas de la position, aucune réinitialisation n'est requise		
Gamme de capteurs	0...500 Pa	0...600 Pa	-75...75 Pa
Pression maximale	1500 Pa	1500 Pa	+7kpa
Pression différentielle	±1 Pa @ 0...20 Pa ±5% @ 20...500 Pa	-	-
Propriétés de l'air mesuré	0...50°C / 5...95% r.H., sans condensation		
Raccord de pression	extrémités de tuyau pour tuyau avec intérieur 4... 6 mm		
Définition des plages			
Connexion	bornes à vis pour 2 x 1,5 mm ²		
Classe de protection	III (basse tension sûre)		
Degré de protection	IP 42		
Température ambiante	0...+50°C		
Température de stockage	-20°C...+80°C		
Paramétrisation	Belimo Assisant App (NFC) / PC-Tool / ZTH EU		
Poids	0,34 kg (sans actionneur VST)		

Fig. 14 LM24A-VST, LMQ24A-VST, NM24A-VST, NMQ24A-VST, SM24A-VST



Fig. 15 NKQ24A-VST



Fig. 16 NF24A-VST, SF24A-VST



Tab. 2.2.2. Paramètres techniques des actionneurs LM24A-VST, NM24A-VST, SM24A-VST, LMQ24A-VST, NMQ24A-VST, NF24A-VST, SF24A-VST, NKQ24A-VST

Actionneur	LM24A-VST	NM24A-VST	SM24A-VST	LMQ24A-VST	NMQ24A-VST	NF24A-VST	SF24A-VST	NKQ24A-VST
Tension d'alimentation	AC/DC 24 V, 50/60 Hz (z VRU)							
Entrée d'alimentation / Dimensionnement	1W / 2VA	2W / 4VA	2W / 4VA	13W / 23VA	13W / 23VA	5W / 8VA	8,5W / 11VA	11W / 22VA
Torque at rated voltage	5Nm	10Nm	20Nm	4Nm	8Nm	10Nm	20Nm	6Nm
Sens de la rotation	L / R (commutateur en option)					L / R		L / R (commutateur en option)
Temps de réglage pour >90 (resp. 95°)	120s	120s	120s	2,5s	4s	120s retour printemps <20s	120s retour printemps <20s	4s retour printemps <4s
Degré de protection	Adresse IP 54							
Classe de protection	III (basse tension sûre)							
Température ambiante	-30°C...+50°C							
Température de stockage	-40°C...+80°C							
Niveau sonore	35 dB(A)	35 dB(A)	45 dB(A)	54 dB(A)	56 dB(A)	40 dB(A)	40 dB(A)	60 dB(A)
Poids	0,56 kg	0,78 kg	0,98 kg	0,56 kg	0,78 kg	2,3 kg	2,3 kg	1,4 kg

2.3. Régulateur PROFI-LINE GRUNER - Régulateur de débit d'air / régulateur de pression

Un capteur de pression, un contrôleur VAV numérique et un registre tout en un, offrant une solution compacte avec différentes possibilités de communication.

Le régulateur est utilisé pour la régulation du débit d'air ou de la régulation de pression (CCPC), il fonctionne sur le principe de la mesure dynamique ou statique.

Il compare la pression différentielle mesurée avec le point de consigne, en cas de déviation, il fait tourner la pale du registre jusqu'à ce que le point de consigne soit atteint.

Les régulateurs basés sur le principe de la mesure dynamique sont divisés en fonction du type de contrôle:

- 327VM-024-05(-MB), 327VM-024-10(-MB) ou 327VM-024-15(-MB) pour le contrôle avec signal 0(2)...10 V, ou 0(4)...20 mA, (Modbus RTU en option), avec plage 0...500 Pa

Les régulateurs basés sur le principe de la mesure statique sont divisés en fonction du type de contrôle et de la portée du capteur:

- 327VM-024-05-DS4(-MO), 327VM-024-10-DS4(-Mo) ou 327VM-024-15-DS4(-Mo) pour contrôle avec signal 0(2)...10 V ou 0(4)...20 mA (Modbus RTU en option), avec plage 0...400 Pa
- 327VM-024-05-DS6(-MO), 327VM-024-10-DS6(-Mo) ou 327VM-024-15-DS6(-Mo) pour contrôle avec signal 0(2)...10 V ou 0(4)...20 mA (Modbus RTU en option), avec plage 0...600 Pa
- 327VM-024-05-DS10(-MO), 327VM-024-10-DS10(-Mo) ou 327VM-024-15-DS10(-Mo) pour contrôle avec signal 0(2)...10 V ou 0(4)...20 mA (Modbus RTU en option), avec plage 0...1500 Pa

Remarque: Les régulateurs marqués à la fin -MB, par exemple 327VM-024-05-MB ou 327VM-024-05-DS4-MB, ont les mêmes fonctions que les régulateurs sans cette désignation, en plus ils ont la possibilité de communication Modbus RTU.

Fig. 17 Régulateurs 327VM-024-...

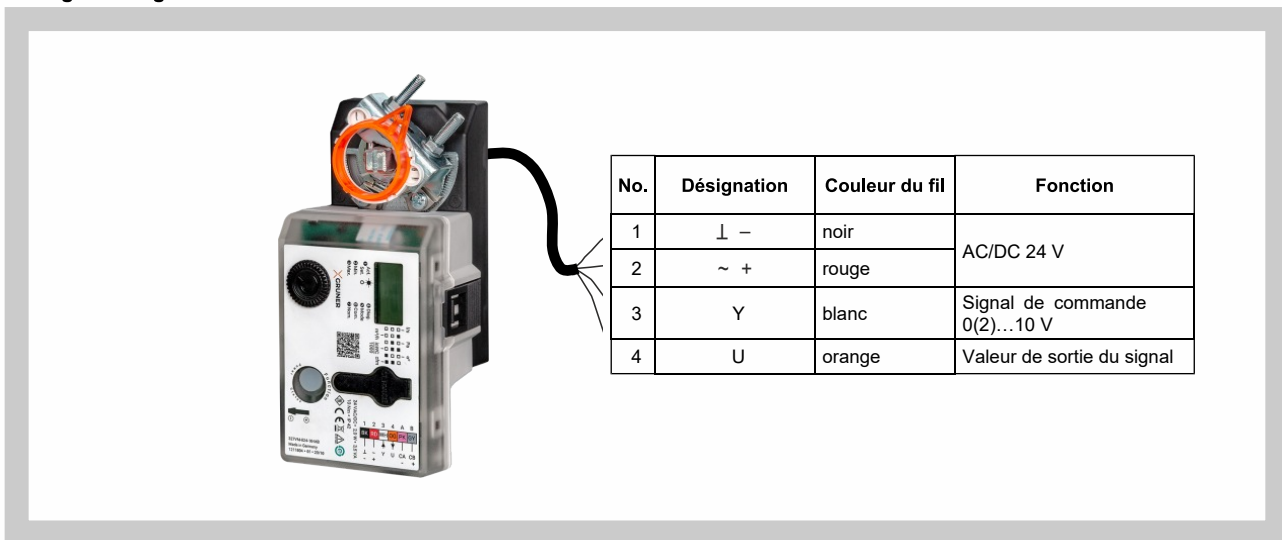


Fig. 18 Régulateurs 327VM-024-... -MB

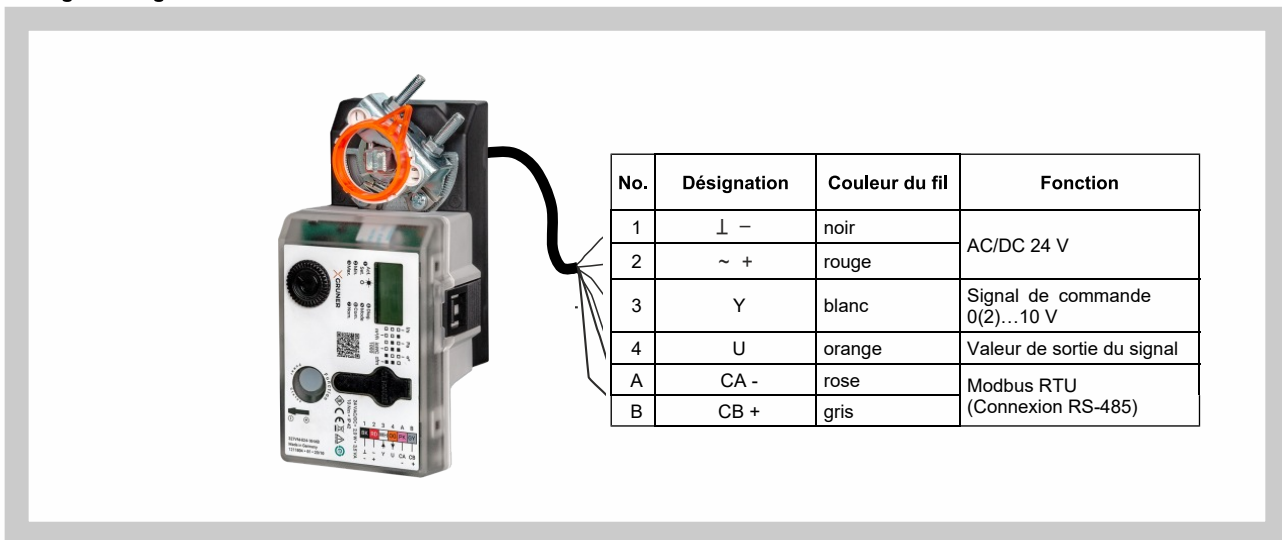


Fig. 19 Régulateur 327VM-024-...

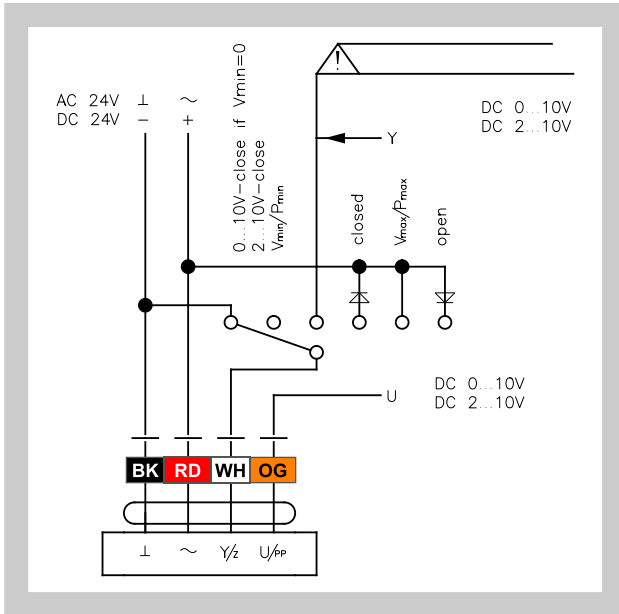
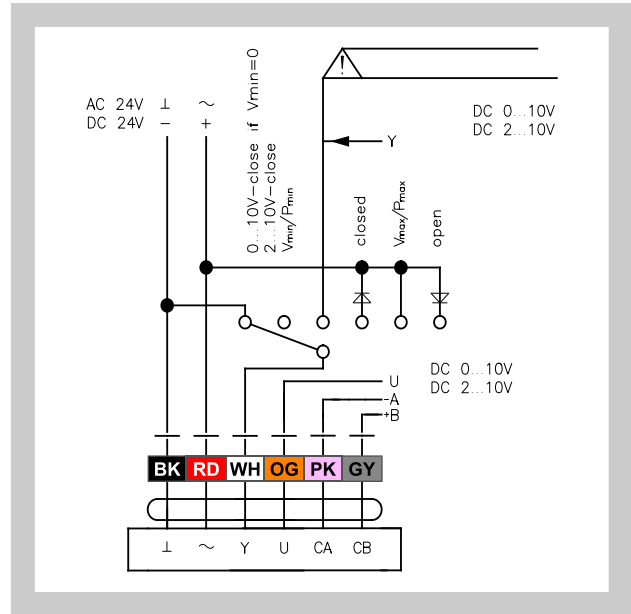


Fig. 20 Régulateur 327VM-024-...-MB



Tab. 2.3.1. Paramètres techniques des actionneurs 327VM-024-

Tension d'alimentation	AC/DC 24 V, 50/60 Hz
Tension nominale	19...29 VAC/DC
Entrée d'alimentation	< 3,0 W
Entrée d'alimentation en position de repos	< 2,0 W
Couple	5 10 15 Nm
\dot{V}_{nom}	Réglage du débit volumétrique nominal spécifique à l'OEM, adapté à l'unité VAV
\dot{V}_{max}	30...100% z \dot{V}_{nom}
\dot{V}_{min}	0...100% z \dot{V}_{nom}
Signal d'entrée Y	- DC 0(2)...10 V - DC 0(4)...20 mA
Signal de sortie U	- DC 0(2)...10 V, max. 0,5 mA
Connexion	câble 1m, 4 x 0,75 mm ² (pour régulateurs avec Modbus RTU 6 x 0,75 mm ²)
Catégorie de protection	III (Sécurité très basse tension)
Humidité ambiante	5...95% rH, sans condensation (conformément à la norme EN 60730-1)
Température ambiante	0...+50 °C
Température de stockage	-20...+80 °C
Niveau sonore	< 35 dB

Note: Le tableau 2.3.1 s'applique aux régulateurs fonctionnant selon le principe de la mesure dynamique et statique, ainsi que du contrôle du débit d'air (chapitre 2.3).

2.4. Régulateur GRUNER universel - Régulateur de débit d'air

Contrôleur GUAC et capteur de pression dans un seul boîtier, plus actionneur séparé.

Le régulateur est utilisé pour contrôler le débit d'air, conformément au capteur connecté fonctionne sur le principe de la mesure dynamique ou statique.

Il compare la pression différentielle mesurée avec le point de consigne, en cas de déviation, il fait tourner la pale de l'amortisseur jusqu'à ce que le point de consigne soit atteint.

Les régulateurs sont divisés en fonction du type de capteur de pression et du type de communication:

- GUAC-DM3(-MB) pour le contrôle avec signal 0(2)...10 V ou 0(4)...20 mA (Modbus RTU en option), pour la mesure dynamique de la pression dans la gamme 0...300 Pa
- GUAC-SM3(-MB) pour le contrôle avec signal 0(2)...10 V ou 0(4)...20 mA (Modbus RTU en option), pour la mesure de pression statique dans la gamme 0...300 Pa

De plus, les régulateurs sont divisés en fonction de l'actionneur utilisé:

- 227C-024-05-V/ST06, 227C-024-10-V/ST06 et 227C-024-15-V/ST06 sans ressort de rappel
- 341C-024-05-V/ST06, 361C-024-10-V/ST06 et 361C-024-15-V/ST06 avec ressort de rappel

Fig. 21 Régulateur GUAC-...

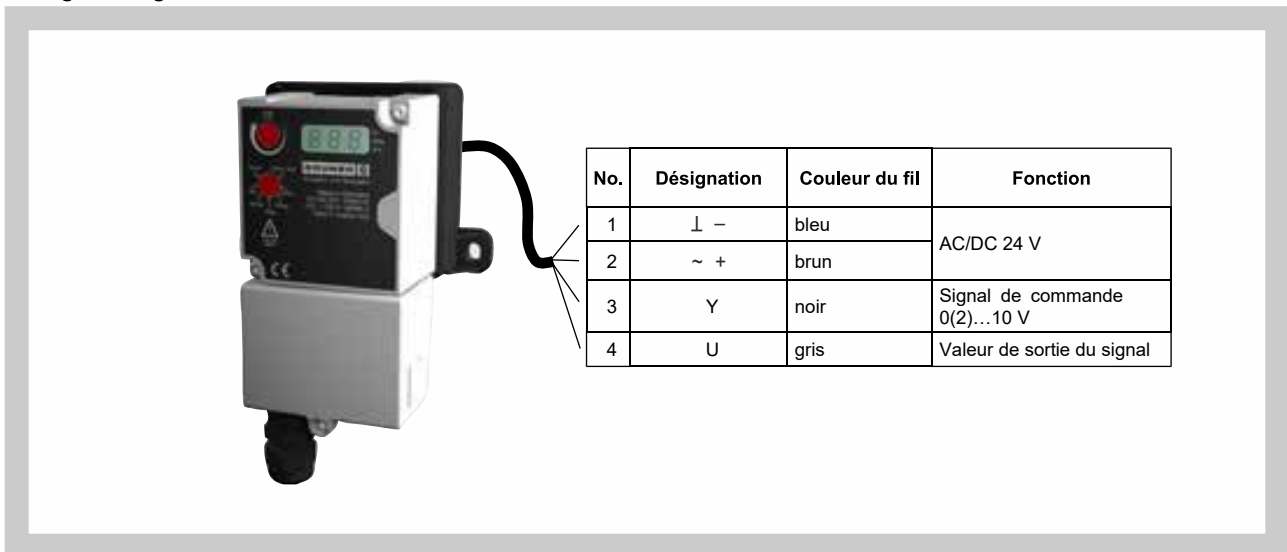


Fig. 22 Régulateurs GUAC-...

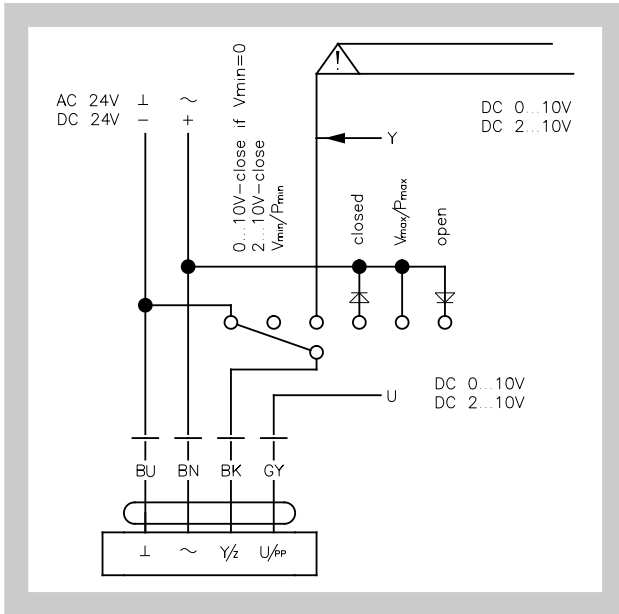
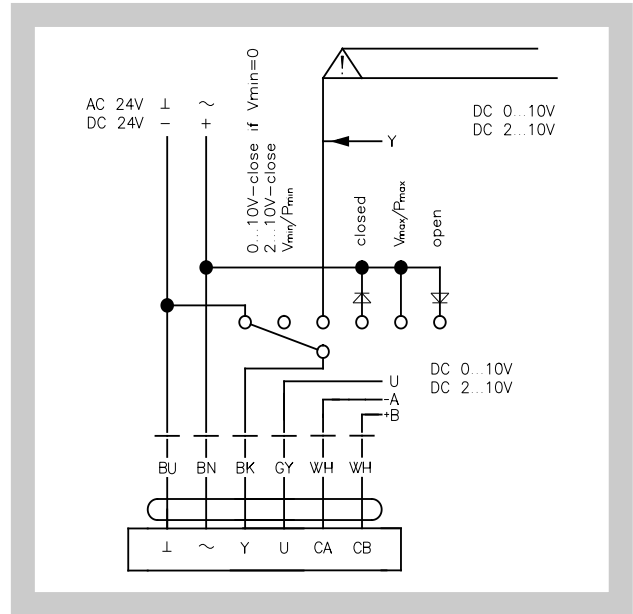


Fig. 23 Régulateurs GUAC-...-MB



Tab. 2.4.1. Paramètres techniques des régulateurs GUAC-...

Régulateur	GUAC-...
Tension d'alimentation	AC/DC 24 V, 50/60 Hz
Dimensionnement	1,3 VA
Entrée d'alimentation	0,6 W
V_{nom}	Réglage du débit volumétrique nominal spécifique à l'OEM, adapté à l'unité VAV
V_{max}	0...100% z \check{V}_{nom}
V_{min}	0...100% z \check{V}_{nom}
Signal d'entrée Y	- DC 0(2)...10 V - DC 0(4)...20 mA
Signal de sortie U	- DC 0(2)...10 V, max. 0,5 mA
Connexion	câble 1m, connecteur Lumberg
Catégorie de protection	III (Sécurité très basse tension)
Humidité ambiante	95% rH, sans condensation (conformément à la norme EN 60730-1)
Température ambiante	0...+50 °C
Température de stockage	-20...+80 °C
Poids	0,38 kg

Fig. 24 Actionneurs 227C-024-...



Fig. 25 Actionneurs 341C-024-05-V/ST06 et 361C-024-...



Tab. 2.4.2. Paramètres techniques des actionneurs 227C-024-... , 341C-024-05-V/ST06 et 361C-024-...

Régulateur	227C-024-05-V/ST06	227C-024-10-V/ST06	227C-024-15-V/ST06	341C-024-05-V/ST06	361C-024-10-V/ST06	361C-024-20-V/ST06
Tension d'alimentation	AC/DC 24 V, 50/60 Hz					
Dimensionnement	3,5 VA			6,5 VA	8 VA	11,5 VA
Entrée d'alimentation	2 W			5 W		8 W
Power input in a rest position	1 W			2 W		2 W
Couple	5 Nm	10 Nm	20 Nm	5 Nm	10 Nm	20 Nm
Connexion	câble 1m, connecteur Lumberg					
Temps d'ajustement pour > 90°	< 100 s	< 150 s	< 150 s	< 100 s, retour printemps 20 s	< 150 s, retour printemps 20 s	< 150 s, retour printemps 20 s
Catégorie de protection	III (Sécurité très basse tension)					
Humidité ambiante	95% rH, sans condensation (in accordance with EN 60730-1)					
Température ambiante	-30...+50 °C					
Température de stockage	-30...+80 °C					
Niveau sonore	< 35 dB					
Niveau sonore du ressort de retour	0			< 65 dB		
Poids	0,53 kg			1,4 kg	1,7 kg	

2.5. Régulateur GRUNER universal - Régulateur de pression

Contrôleur GUAC et capteur de pression dans un seul boîtier, plus actionneur séparé.

Le régulateur est utilisé pour la régulation de la pression, conformément au capteur connecté fonctionne sur le principe de la mesure dynamique ou statique.

Il compare la pression différentielle mesurée avec le point de consigne, en cas de déviation, il fait tourner la pale du registre jusqu'à ce que le point de consigne soit atteint.

Les régulateurs sont divisés en fonction du type de capteur de pression et du type de communication:

- GUAC-PM1(-MB) pour le contrôle avec signal 0(2)...10 V ou 0(4)...20 mA (Modbus RTU en option), pour la mesure de pression statique dans la gamme 0...100 Pa
- GUAC-PM3(-MB) pour le contrôle avec signal 0(2)...10 V ou 0(4)...20 mA (Modbus RTU en option), pour la mesure de pression statique dans la gamme 0...300 Pa
- GUAC-PM6(-MB) pour le contrôle avec signal 0(2)...10 V or 0(4)...20 mA (Modbus RTU en option), pour la mesure de pression statique dans la gamme 0...600 Pa
- GUAC-PM-DD3(-MB) pour le contrôle avec signal 0(2)...10 V or 0(4)...20 mA (Modbus RTU en option), pour la mesure dynamique de la pression dans la gamme 0...300 Pa

Furthermore, the regulators are divided in accordance with the used actionneur:

- 227C-024-05-V/ST06, 227C-024-10-V/ST06 et 227C-024-15-V/ST06 sans ressort de rappel
- 341C-024-05-V/ST06, 361C-024-10-V/ST06 et 361C-024-15-V/ST06 avec ressort de rappel

Similar to Chapter 2.4., et Tab. 2.4.1. et 2.4.2. apply to all these embodiments

2.6. Régulateur compact Siemens - Régulateur de débit d'air

Un capteur de pression, un contrôleur VAV numérique et un registre tout en un, offrant une solution compacte avec différentes possibilités de communication.

Le régulateur est utilisé pour la régulation du débit d'air, il fonctionne sur le principe de la mesure dynamique. Il compare la pression différentielle mesurée avec le point de consigne, en cas de déviation, il fait tourner la pale du registre jusqu'à ce que le point de consigne soit atteint.

Les régulateurs sont divisés en fonction du type de contrôle:

- GDB181.1E/3 et GLB181.1E/3 pour le contrôle avec signal 0(2)...10 V
- GDB181.1E/BA et GLB181.1E/BA utilisant le protocole BACnet
- GDB181.1E/KN et GLB181.1E/KN utilisant le protocole KNX
- GDB181.1E/MO et GLB181.1E/MO utilisant le protocole Modbus RTU

Fig. 26 GDB181.1E/3 et GLB181.1E/3

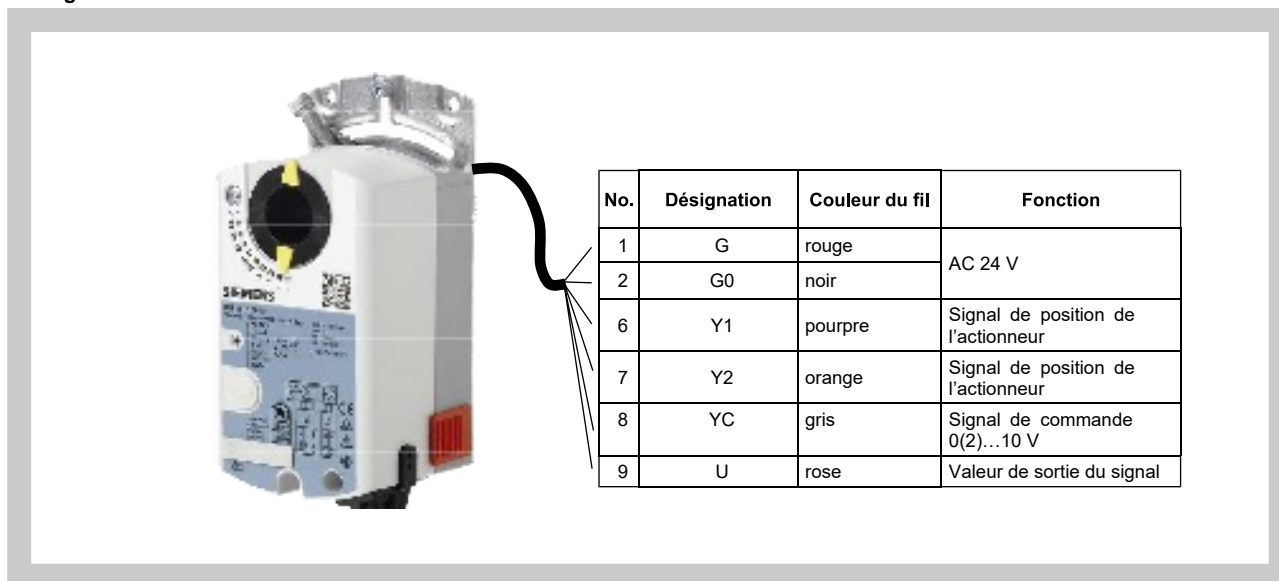


Fig. 27 GDB181.1E/BA, GLB181.1E/BA, GDB181.1E/MO et GLB181.1E/MO

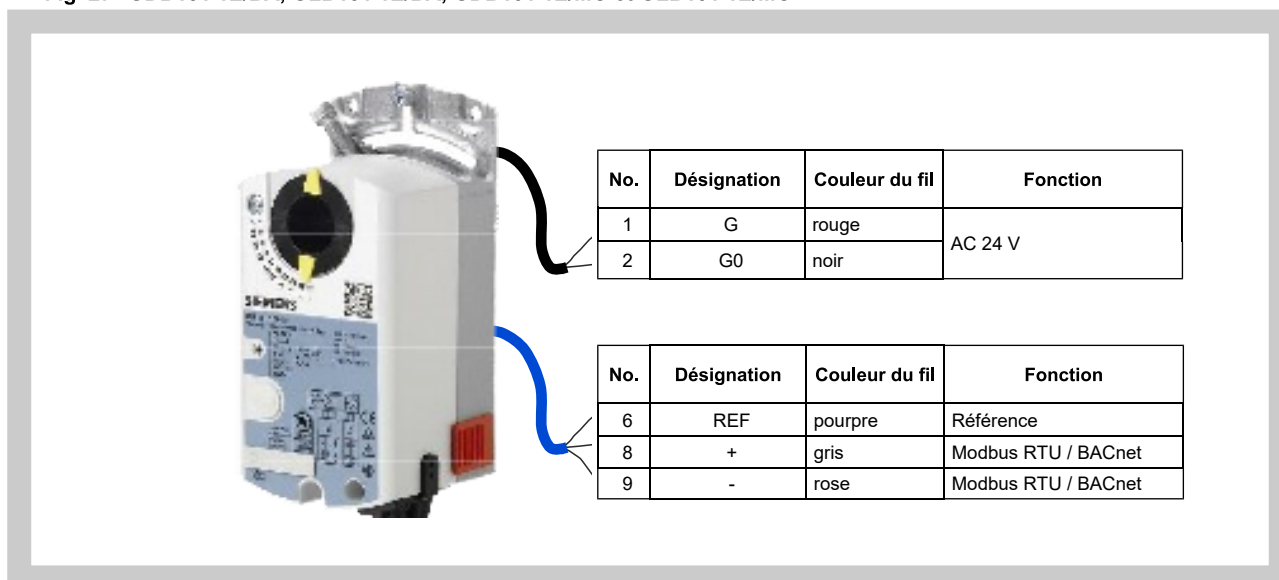
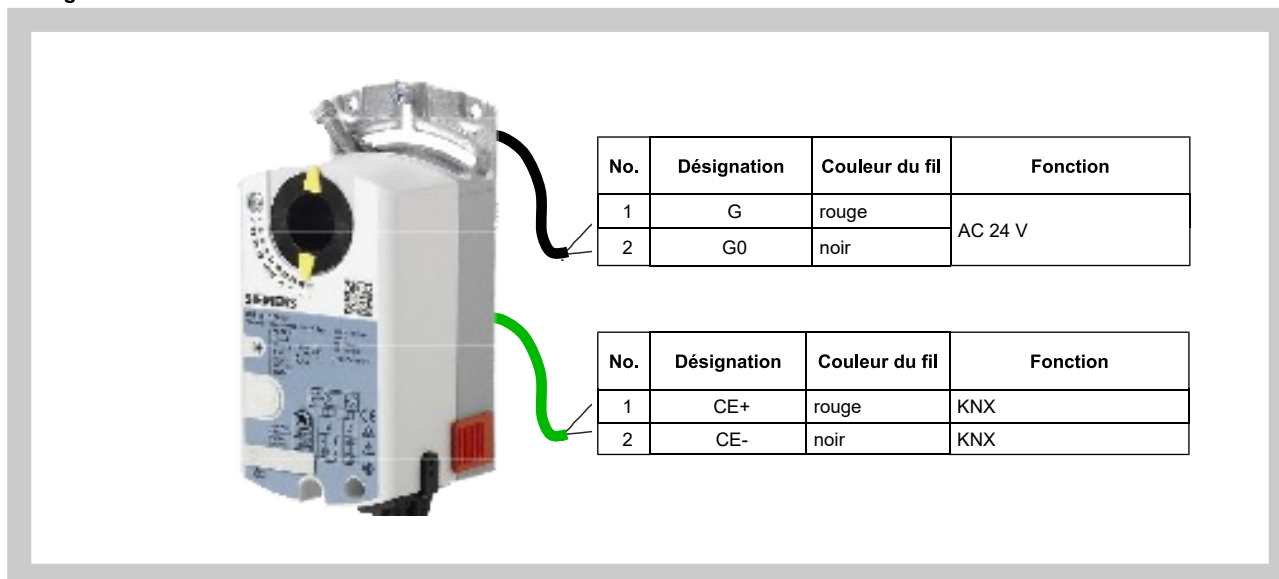


Fig. 28 GDB181.1E/KN et GLB181.1E/KN



Tab. 2.6.1. Paramètres techniques des actionneurs GDB181.1E/... et GLB181.1E/...

Régulateur VAV	GDB181.1E/...				GLB181.1E/...			
Communication	3 (sans)	MO	KN	BA	3 (sans)	MO	KN	BA
Tension d'alimentation	AC 24 V, 50/60 Hz							
Gamme fonctionnelle	+/- 20%							
Dimensionnement	3 VA							
Entrée d'alimentation	2,5 W							
Couple	5 Nm				10 Nm			
Plages de réglage								
\dot{V}_{nom}	Réglage du débit volumétrique nominal spécifique à l'OEM, adapté à l'unité VAV							
\dot{V}_{max}	20...120% z \dot{V}_{nom}							
\dot{V}_{min}	-20...100% z \dot{V}_{nom}							
Connexion	câble 6 x 0,75 mm ²							
Catégorie de protection	III (Sécurité très basse tension)							
Humidité ambiante	95% rH, sans condensation (conformément à la norme EN 60730-1)							
Température de stockage	-25...+70 °C							
Poids	0,6 kg							

3. Dimensions et poids

3.1. Dimensions et poids

Tab. 3.1.1. Dimensions et poids principaux

Taille	D [mm]	L [mm]	L ₁ [mm]	Poids SPIRO [kg]		Poids avec bride [kg]	
				sans	avec	sans	avec
				isolation		isolation	
80	80	450	344	1,6	2,8	1,9	3,1
100	100	450	344	1,7	3,1	2,0	3,4
125	125	450	344	2,0	3,6	2,4	3,9
140	140	450	344	2,2	3,9	2,6	4,3
160	160	450	344	2,5	4,3	3,2	5,0
180	180	450	344	2,8	4,8	3,3	5,3
200	200	450	344	3,0	5,1	3,6	5,7
225	225	450	344	3,5	5,8	4,1	6,4
250	250	450	344	4,4	6,9	5,1	7,6
280	280	450	344	5,0	7,7	5,8	8,5
315	315	450	344	5,6	8,5	6,5	9,4
355	355	450	344	6,6	9,8	7,6	10,8
400	400	450	344	7,5	11,1	9,7	13,3
500	500	600	494	12,2	18,0	15,1	21,0
630*	630	600	494	19,6	26,7	23,5	30,7

Dans le cas de la conception du contrôleur « Belimo universal », le contrôleur avec capteur + actionneur (selon la conception Tab. 14.1.1) doit peser dans l'onglet 3.1.1 ajouter le poids du contrôleur VRU-xx-BAC (0,3 kg).

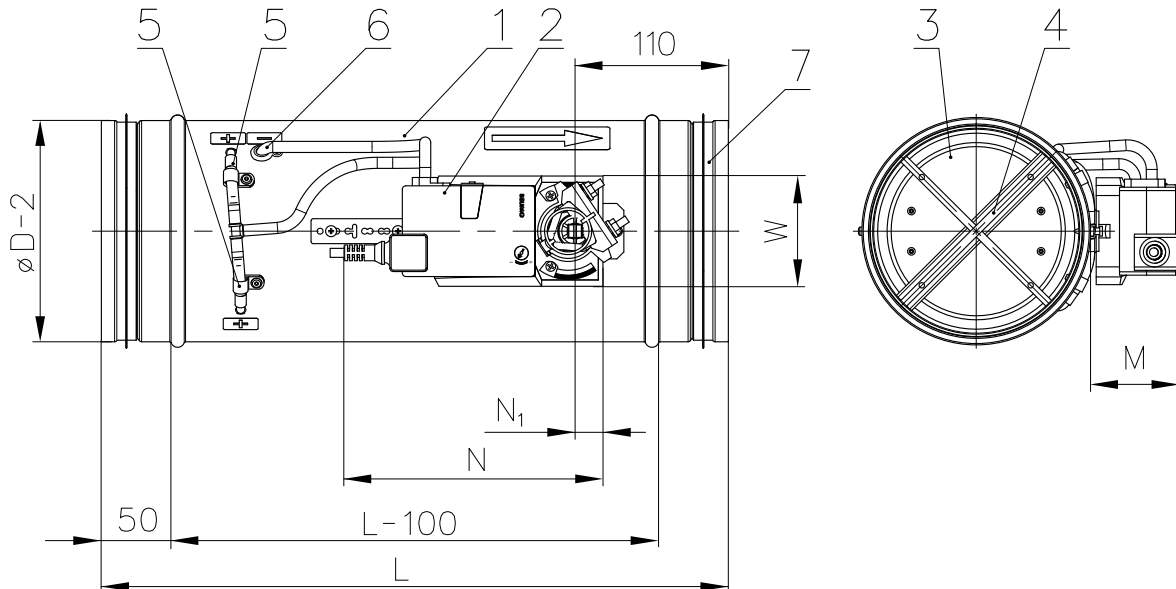
* Pour la taille 630 est le contrôle via MF non disponible.

Tab. 3.1.2. Autres dimensions et affectation des actionneurs

Taille [mm]	N [mm]	N ₁ [mm]	W [mm]	M [mm]	Régulateur VAV BELIMO / GRUNER / SIEMENS
80	179/165	22/23	66/65	71/76	LMV-D3-xxx (LM24A-VST) / 327VM-024-05 / GDB181.1x
100	179/165	22/23	66/65	71/76	LMV-D3-xxx (LM24A-VST) / 327VM-024-05 / GDB181.1x
125	179/165	22/23	66/65	71/76	LMV-D3-xxx (LM24A-VST) / 327VM-024-05 / GDB181.1x
140	179/165	22/23	66/65	71/76	LMV-D3-xxx (LM24A-VST) / 327VM-024-05 / GDB181.1x
160	179/165	22/23	66/65	71/76	LMV-D3-xxx (LM24A-VST) / 327VM-024-05 / GDB181.1x
180	179/165	22/23	66/65	71/76	LMV-D3-xxx (LM24A-VST) / 327VM-024-05 / GDB181.1x
200	179/165	22/23	66/65	71/76	LMV-D3-xxx (LM24A-VST) / 327VM-024-05 / GDB181.1x
225	179/165	22/23	66/65	71/76	LMV-D3-xxx (LM24A-VST) / 327VM-024-05 / GDB181.1x
250	179/165	22/23	66/65	71/76	LMV-D3-xxx (LM24A-VST) / 327VM-024-05 / GDB181.1x
280	179/165	22/23	66/65	71/76	LMV-D3-xxx (LM24A-VST) / 327VM-024-05 / GDB181.1x
315	179/165	22/23	66/65	71/76	LMV-D3-xxx (LM24A-VST) / 327VM-024-05 / GDB181.1x
355	187/165	25/23	80/65	72/76	NMV-D3-xxx (NM24A-V) / 327VM-024-10 / GLB181.1x
400	187/165	25/23	80/65	72/76	NMV-D3-xxx (NM24A-V) / 327VM-024-10 / GLB181.1x
500	187/165	25/23	80/65	72/76	NMV-D3-xxx (NM24A-V) / 327VM-024-10 / GLB181.1x
630	202/165	30/23	88/65	74/76	SMV-D3-xxx (SM24A-V) / 327VM-024-15 / -

Pour la conception avec entraînement rapide, fonction d'urgence ou entraînement rapide avec fonction d'urgence, la taille de l'actionneur doit être discutée avec le fabricant.

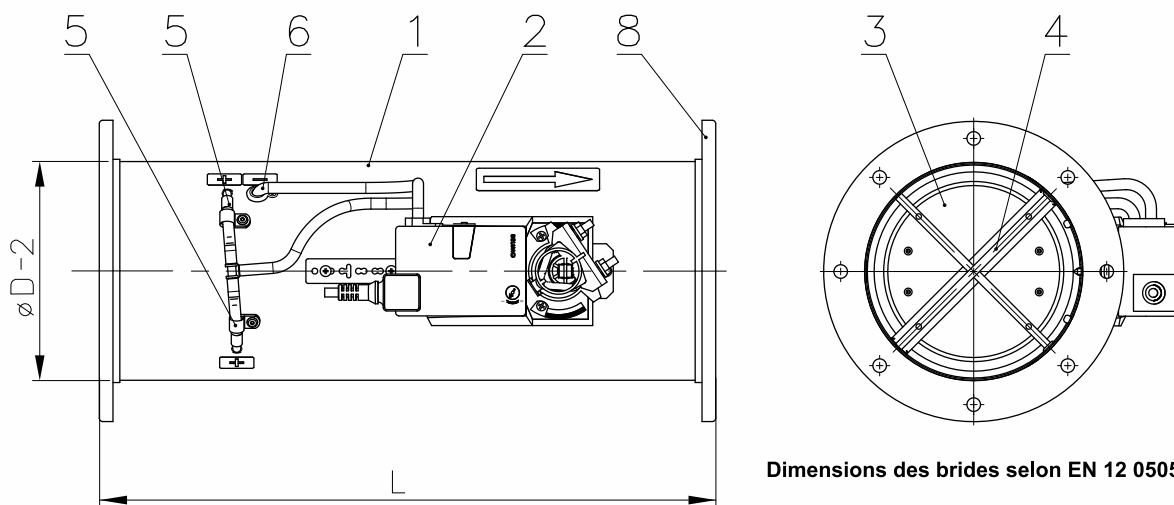
Fig. 29 RPM-V - avec étanchéité en caoutchouc



Position:

- | | | |
|-----------------------|--|----------------------------|
| 1 Corps du contrôleur | 4 Capteurs de pression | 7 Étanchéité en caoutchouc |
| 2 Contrôleur compact | 5 Échantillonnage sous pression - p ₁ | 8 Bride |
| 3 Lame du contrôleur | 6 Échantillonnage sous pression - p ₂ | 9 Couverture isolante |

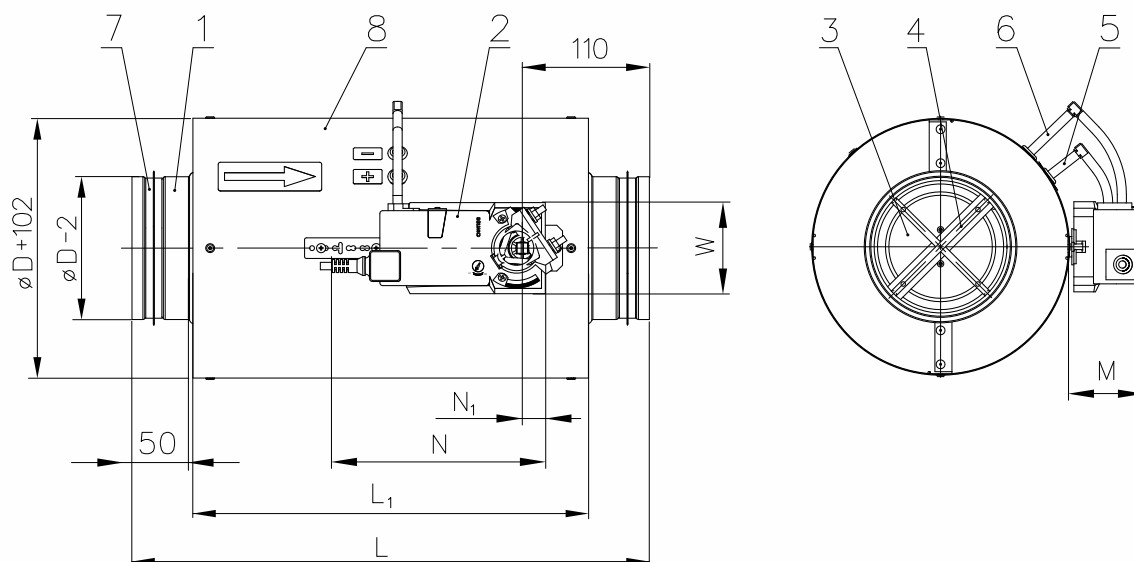
Fig. 30 RPM-V - avec brides



Position:

- | | | | | | |
|---|---------------------|---|---------------------------------------|---|--------------------------|
| 1 | Corps du contrôleur | 4 | Capteurs de pression | 7 | Étanchéité en caoutchouc |
| 2 | Contrôleur compact | 5 | Échantillonnage sous pression - p_1 | 8 | Bride |
| 3 | Lame du contrôleur | 6 | Échantillonnage sous pression - p_2 | 9 | Couverture isolante |

Fig. 31 RPM-V - avec isolation



Position:

- | | | | | | |
|---|---------------------|---|---------------------------------------|---|--------------------------|
| 1 | Corps du contrôleur | 4 | Capteurs de pression | 7 | Étanchéité en caoutchouc |
| 2 | Contrôleur compact | 5 | Échantillonnage sous pression - p_1 | 8 | Bride |
| 3 | Lame du contrôleur | 6 | Échantillonnage sous pression - p_2 | 9 | Couverture isolante |

4. Placement et assemblage

- 4.1. Les contrôleurs sont destinés à être installés dans des conduits. Le poste opérationnel est facultatif. Le sens de l'écoulement doit être respecté.

Fig. 32 Distance recommandée par rapport au joint à double branche

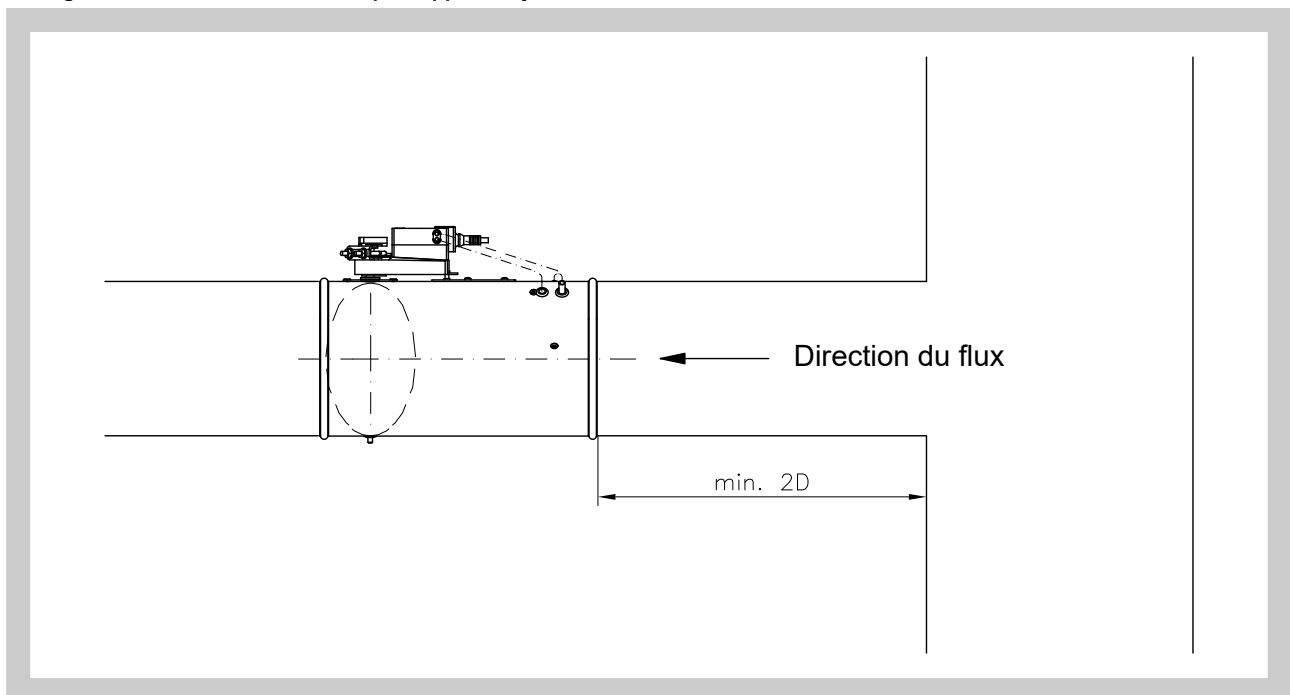
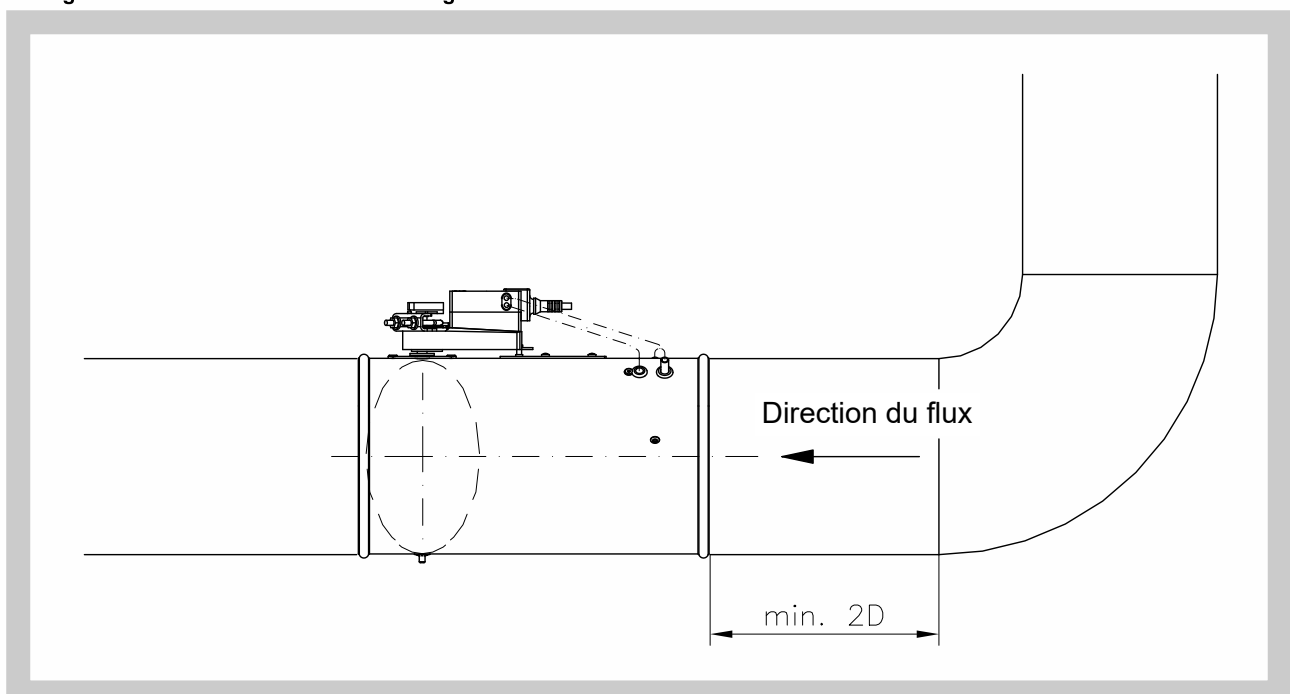


Fig. 33 Distance recommandée du virage



III. DONNÉES TECHNIQUES

5. Paramètres de base

5.1. Volume d'air

Tab. 5.1.1. Volume d'air

Taille [mm]	Volume d'air [m³/h]					
	Valeurs standard*			Valeurs maximales		
	Minimal (w ≈ 1m/s)	Maximal (w ≈ 7m/s)	\dot{V}_{nom}	Minimal (w ≈ 1m/s)	Maximal (w ≈ 12m/s)	\dot{V}_{nom}
80	18	125	125	18	220	220
100	30	200	200	30	350	350
125	45	310	310	45	550	550
140	55	400	400	55	700	700
160	70	500	500	70	900	900
180	90	650	650	90	1200	1200
200	115	800	800	115	1400	1400
225	145	1000	1000	145	1800	1800
250	180	1250	1250	180	2200	2200
280	220	1550	1550	220	2800	2800
315	280	2000	2000	280	3500	3500
355	355	2500	2500	355	4500	4500
400	455	3200	3200	455	5800	5800
500	710	5000	5000	710	8500	8500
630	1120	7900	7900	1120	13500	13500

* Paramètres du contrôleur par défaut - Belimo / Gruner / Siemens

6. Détermination du débit d'air réel

6.1. La valeur du débit d'air est déterminée au moyen du calcul à partir de la valeur mesurée U_5 .

Exemple pour le mode de fonctionnement 2...10 V

$$\dot{V} = \frac{U_5 - 2,0}{8} \cdot \dot{V}_{nom}$$

Exemple pour le mode de fonctionnement 0...10 V

$$\dot{V} = \frac{U_5 \cdot \dot{V}_{nom}}{10}$$

Exemple : Mode de fonctionnement 2...10 V

Recherché : volume d'air réel
Tension mesurée sur U_5 : 3,5 V
 $\dot{V}_{nom} = 2800 \text{ m}^3/\text{h}$

$$\dot{V} = \frac{3,5 - 2,0}{8} \cdot 2800 = 525$$

Le volume d'air réel est de 525 m^3/h

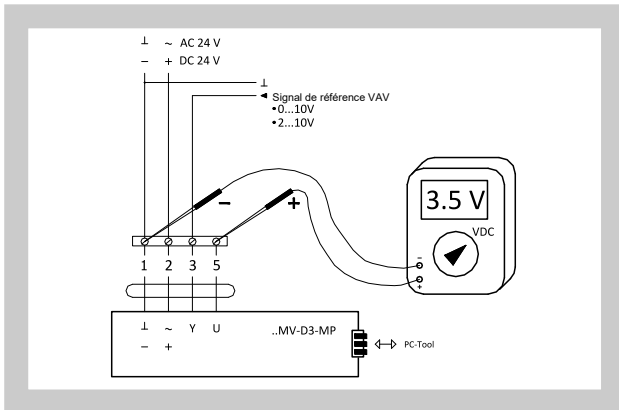
Exemple : Mode de fonctionnement 0...10 V

Recherché : volume d'air réel Tension mesurée sur U_5 : 3,5 V
 $\dot{V}_{nom} = 2200 \text{ m}^3/\text{h}$

$$\dot{V} = \frac{3,5 \cdot 2200}{10} = 770$$

Le volume d'air réel est 770 m^3/h

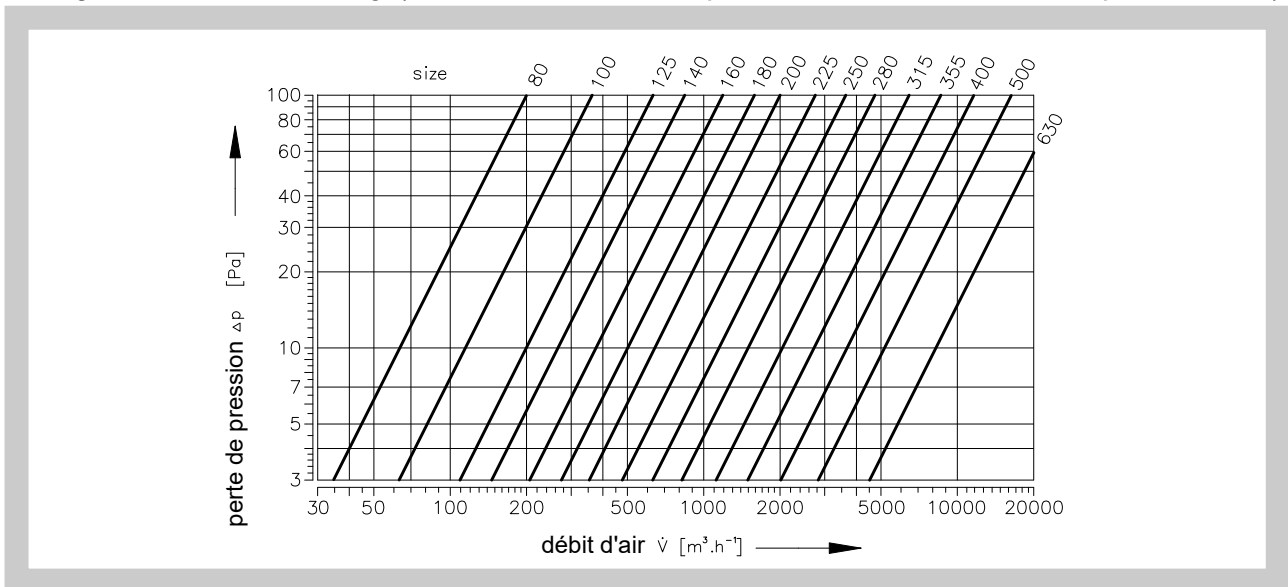
Fig. 34 Détermination de la valeur réelle de U_5 au moyen d'un voltmètre



7. Perte de pression

7.1. Perte de pressiones

Diagramme 7.1.1. Pertes de charge (les valeurs sont valables lorsque l'amortisseur du contrôleur est complètement ouvert)



8. Données sur le bruit

8.1. Bruit régénéré par l'air

Le bruit résultant du débit du régulateur de volume d'air est répertorié dans les tableaux suivants Tab. 8.1.1. - Tab. 8.1.4.

- \dot{V} [$\text{m}^3 \cdot \text{h}^{-1}$] - volume de débit d'air
- Δp_{st} [Pa] - différentiel de pression
- L_W [dB/Okt.] - niveau de puissance acoustique dans la bande d'octave
- L_{WA} [dB(A)] - niveau total de puissance corrigé par le filtre A
- f_m [Hz] - fréquences moyennes dans les bandes d'octave

Tab. 8.1.1. Niveau de puissance acoustique à l'intérieur du pipeline à la différence de pression 50 Pa

Taille [mm]	V̇ [m³.h⁻¹]	Δ p _{st} = 50 Pa								
		L _w [dB/OkT]								L _{WA} [dB(A)]
		f _m [Hz]								
		63	125	250	500	1000	2000	4000	8000	
80	18	40	31	31	25	28	24	18	7	32
	88	54	44	38	38	41	37	29	18	44
	154	59	49	43	43	46	43	35	23	49
	220	63	53	47	47	50	46	38	27	53
100	30	42	33	27	27	31	26	20	9	34
	140	58	49	45	45	43	39	39	22	48
	245	65	58	54	54	49	50	41	29	56
	350	69	63	59	59	51	53	42	31	60
125	45	44	34	28	28	31	28	20	10	34
	220	59	50	46	43	44	41	34	24	48
	385	64	56	52	48	47	43	40	28	52
	550	71	63	59	54	51	43	44	34	57
140	55	45	36	30	30	33	29	21	11	36
	280	61	52	49	45	43	40	36	25	49
	490	64	57	53	49	48	44	40	28	53
	700	72	64	60	55	52	48	45	35	58
160	70	48	39	32	32	36	32	23	14	39
	360	60	51	47	44	46	41	34	24	49
	630	66	58	54	50	49	45	41	30	54
	900	72	65	60	57	54	49	46	35	59
180	90	48	38	33	33	36	32	24	13	39
	480	60	51	47	45	45	42	35	24	49
	840	66	58	55	51	50	46	42	30	55
	1200	74	66	62	57	54	50	47	37	60
200	115	47	36	31	31	35	33	24	13	39
	560	60	51	47	45	46	42	35	24	49
	980	68	60	56	52	51	47	43	31	56
	1400	75	67	63	58	55	51	38	38	61
225	145	49	39	33	33	36	32	25	13	39
	720	60	51	47	45	46	42	35	24	49
	1260	68	60	56	52	51	47	43	32	56
	1800	75	67	63	59	56	52	49	38	61
250	180	48	36	32	32	34	31	23	12	38
	880	61	53	49	46	47	43	36	26	51
	1540	68	61	57	53	52	48	44	32	57
	2200	74	66	63	58	55	51	48	37	61
280	220	50	40	34	34	36	33	27	15	40
	1120	64	56	52	49	50	46	39	28	54
	1960	69	62	58	54	53	49	45	33	58
	2800	77	69	65	60	57	50	50	39	63
315	280	49	55	34	34	37	33	25	15	42
	1400	63	55	51	48	49	45	38	27	53
	2450	70	62	58	54	53	49	45	34	58
	3500	78	70	66	61	58	54	51	40	64
355	355	51	41	36	36	39	37	28	17	43
	1800	63	54	50	47	48	44	38	27	52
	3150	70	62	58	54	53	49	45	34	58
	4500	77	69	65	60	57	53	50	40	63
400	455	53	44	38	38	41	37	29	18	44
	2320	63	54	50	47	48	44	38	27	52
	4060	70	62	58	54	53	49	45	34	58
	5800	76	68	64	59	57	53	50	39	63
500	710	49	40	34	34	37	33	25	15	40
	4200	64	55	51	48	49	45	39	28	53
	6300	71	63	59	55	54	50	46	35	59
	8500	77	69	65	60	58	54	51	40	63
630	1120	52	44	38	38	41	37	30	20	44
	6700	66	57	53	50	51	47	40	30	55
	10000	73	65	61	57	56	52	48	37	61
	13500	78	70	66	62	60	56	53	42	65

Tab. 8.1.2. Niveau de puissance acoustique à l'intérieur du pipeline à la différence de pression 100 Pa

Taille [mm]	\dot{V} [m ³ .h ⁻¹]	$\Delta p_{st} = 100 \text{ Pa}$								
		L_w [dB/OkT]								L_{WA} [dB(A)]
		f_m [Hz]								
		63	125	250	500	1000	2000	4000	8000	
80	18	46	36	30	30	34	29	21	9	37
	88	59	49	43	43	46	42	34	22	49
	154	64	54	48	48	51	47	39	27	54
	220	68	58	52	52	55	51	43	31	58
100	30	48	38	32	32	35	31	23	12	38
	140	63	54	50	50	48	44	37	26	52
	245	70	62	59	59	53	49	45	33	60
	350	73	66	64	64	55	51	47	35	64
125	45	49	39	33	33	37	32	24	13	40
	220	65	56	52	50	49	45	39	28	53
	385	69	61	57	53	52	48	44	32	57
	550	76	68	64	59	56	52	49	38	62
140	55	51	41	35	35	38	34	26	14	41
	280	65	56	52	49	50	46	39	28	54
	490	70	62	58	54	53	49	45	33	58
	700	77	69	65	60	57	53	50	39	63
160	70	54	44	38	38	41	37	30	17	44
	360	65	56	52	49	50	46	39	28	54
	630	71	63	59	55	54	50	46	34	59
	900	78	70	66	61	58	54	51	40	64
180	90	54	44	38	38	41	37	29	17	44
	480	66	57	53	50	51	47	40	29	55
	840	72	64	60	56	55	51	47	35	60
	1200	79	71	67	62	59	55	52	41	65
200	115	54	44	38	38	42	37	29	18	45
	560	66	57	53	50	51	47	40	29	55
	980	73	65	61	57	56	52	48	36	61
	1400	80	72	68	63	60	56	53	42	66
225	145	55	45	39	39	43	38	29	18	46
	720	66	57	53	50	51	47	40	29	55
	1260	73	65	61	57	56	52	48	36	61
	1800	80	72	68	63	60	56	53	42	66
250	180	52	43	37	37	41	36	28	16	44
	880	67	58	54	51	52	48	41	30	56
	1540	73	65	61	57	56	52	48	36	61
	2200	79	71	67	62	59	55	52	41	65
280	220	55	45	39	39	43	39	31	19	46
	1120	70	61	57	54	55	51	44	33	59
	1960	74	66	62	58	57	53	49	37	62
	2800	81	73	69	64	61	57	54	43	67
315	280	56	46	41	41	44	41	32	20	47
	1400	69	60	56	53	54	50	43	32	58
	2450	75	67	63	59	58	54	50	38	63
	3500	82	74	70	65	62	58	55	44	68
355	355	58	48	42	42	46	41	33	31	49
	1800	69	60	56	53	54	50	43	32	58
	3150	75	67	63	59	58	55	51	39	63
	4500	82	74	70	65	62	58	55	44	68
400	455	58	49	42	42	46	42	34	22	49
	2320	69	60	56	53	54	50	43	32	58
	4060	76	68	64	60	59	55	51	39	64
	5800	82	74	70	65	62	58	55	44	68
500	710	56	46	40	40	43	39	31	21	46
	4200	69	60	56	53	54	51	44	33	58
	6300	77	69	65	61	60	56	52	40	65
	8500	82	74	70	65	62	59	56	45	68
630	1120	60	49	44	44	45	43	35	23	49
	6700	72	63	59	56	57	53	46	35	61
	10000	79	71	67	63	62	58	54	42	67
	13500	85	77	73	68	65	61	58	47	71

Tab. 8.1.3. Niveau de puissance acoustique à l'intérieur du pipeline à la différence de pression 250 Pa

Taille [mm]	V̇ [m³.h⁻¹]	Δ p _{st} = 250 Pa								
		L _w [dB/Okt]								L _{WA} [dB(A)]
		f _m [Hz]								
		63	125	250	500	1000	2000	4000	8000	
80	18	54	44	38	38	41	37	29	17	44
	88	67	57	51	51	54	50	42	30	57
	154	72	62	56	56	59	55	47	35	62
	220	76	66	60	60	63	59	51	39	66
100	30	56	46	41	41	43	40	32	20	47
	140	70	61	57	57	55	52	44	33	60
	245	77	69	65	66	61	55	52	40	67
	350	83	75	71	72	63	59	56	45	72
125	45	58	48	42	42	45	41	33	21	48
	220	70	61	58	55	56	51	45	34	60
	385	77	69	65	61	60	55	51	39	65
	550	83	75	71	65	62	58	55	44	69
140	55	60	50	44	44	48	44	35	23	51
	280	72	63	59	56	57	53	46	35	61
	490	77	69	65	61	60	56	52	40	65
	700	83	75	71	66	63	59	56	45	69
160	70	61	51	45	45	49	44	36	24	52
	360	73	64	60	57	58	54	47	36	62
	630	78	70	66	62	61	57	53	41	66
	900	84	76	72	67	64	60	57	46	70
180	90	63	53	47	47	50	45	37	25	53
	480	73	65	62	59	58	55	47	36	63
	840	78	71	67	63	62	57	53	41	67
	1200	84	77	74	69	65	61	57	46	72
200	115	63	53	47	47	51	46	38	26	54
	560	74	65	61	58	59	55	48	37	63
	980	79	72	68	64	63	58	54	42	68
	1400	85	77	73	69	65	61	58	47	72
225	145	64	54	48	48	51	49	40	28	55
	720	74	65	61	58	59	55	48	37	63
	1260	80	72	68	64	63	59	55	43	68
	1800	86	78	74	69	66	62	59	48	72
250	180	64	55	48	48	50	47	40	27	54
	880	74	65	61	58	59	55	48	37	63
	1540	80	72	68	64	63	59	55	43	68
	2200	86	78	74	69	66	62	59	48	72
280	220	65	55	49	49	53	48	41	29	56
	1120	76	67	63	60	61	56	49	38	65
	1960	81	73	69	65	64	60	56	44	69
	2800	87	79	75	70	67	63	60	49	73
315	280	66	57	50	50	53	51	43	30	57
	1400	76	67	63	60	61	57	50	39	65
	2450	82	74	70	66	65	61	57	45	70
	3500	88	80	76	71	68	64	61	50	74
355	355	67	57	51	51	54	52	43	31	58
	1800	77	68	64	61	62	58	51	40	66
	3150	82	75	71	67	67	62	57	45	71
	4500	88	80	76	71	68	64	61	50	74
400	455	70	60	54	54	58	53	45	33	61
	2320	77	69	65	62	63	59	51	40	67
	4060	82	75	71	67	66	62	57	45	71
	5800	88	80	76	71	68	64	61	50	74
500	710	66	56	50	50	53	49	42	30	56
	4200	79	70	66	63	64	60	53	42	68
	6300	84	76	73	69	68	63	59	47	73
	8500	90	82	78	73	70	66	63	52	76
630	1120	68	58	50	50	52	50	43	31	56
	6700	81	72	68	65	66	62	55	44	70
	10000	86	79	75	71	70	65	61	49	75
	13500	92	84	80	75	72	68	65	54	78

Tab. 8.1.4. Niveau de puissance acoustique à l'intérieur du pipeline à la différence de pression 500 Pa

Taille [mm]	V [m ³ .h ⁻¹]	$\Delta p_{st} = 500 \text{ Pa}$								
		L_w [dB/OkT]								L_{WA} [dB(A)]
		f_m [Hz]								
		63	125	250	500	1000	2000	4000	8000	
80	18	61	51	45	45	48	46	37	25	52
	88	74	64	58	58	61	58	50	38	64
	154	79	70	63	63	66	62	54	42	69
	220	83	73	67	68	70	67	59	47	73
100	30	64	54	48	48	51	47	39	27	54
	140	77	68	64	64	62	58	51	40	66
	245	84	76	72	72	67	63	59	47	73
	350	90	82	78	78	70	66	63	52	78
125	45	66	54	50	50	54	50	41	29	57
	220	78	69	65	61	63	58	51	40	66
	385	83	75	71	67	66	63	59	47	71
	550	89	81	77	72	69	66	63	52	75
140	55	67	57	51	51	54	50	42	30	57
	280	79	70	66	63	64	60	53	42	68
	490	81	76	72	68	67	63	59	47	72
	700	89	81	77	72	69	65	62	51	75
160	70	69	59	53	53	56	52	44	32	59
	360	81	72	68	65	66	62	55	44	70
	630	86	78	74	70	69	65	61	49	74
	900	91	83	79	74	71	67	64	53	77
180	90	70	60	54	54	58	53	45	33	61
	480	81	72	68	65	66	62	55	44	70
	840	86	78	74	70	69	65	61	49	74
	1200	92	84	80	75	72	68	65	54	78
200	115	71	61	55	55	59	54	46	34	62
	560	81	72	68	65	66	62	55	44	70
	980	86	78	74	70	69	65	61	49	74
	1400	92	84	80	75	72	68	65	54	78
225	145	72	62	56	56	60	55	47	35	63
	720	81	72	68	65	66	62	55	44	70
	1260	86	78	74	70	69	65	61	49	74
	1800	91	83	79	74	71	67	64	53	77
250	180	72	62	56	56	59	55	47	35	62
	880	80	71	67	64	65	61	54	43	69
	1540	85	77	73	69	68	64	60	48	73
	2200	91	83	79	74	71	67	64	53	77
280	220	73	64	58	58	60	57	49	37	64
	1120	82	73	68	67	66	63	56	45	71
	1960	86	78	74	70	69	65	61	49	74
	2800	92	84	80	75	72	68	65	54	78
315	280	75	65	59	59	63	58	50	38	66
	1400	83	74	70	67	68	65	58	47	72
	2450	87	80	76	72	71	66	63	50	76
	3500	93	85	81	76	73	69	66	55	79
355	355	77	67	61	61	65	60	52	50	68
	1800	85	76	72	69	70	66	59	48	74
	3150	90	82	78	74	73	69	65	53	78
	4500	94	86	82	77	74	70	67	56	80
400	455	79	69	63	63	66	61	53	41	69
	2320	86	77	73	70	71	67	60	49	75
	4060	90	82	78	74	73	69	65	53	78
	5800	94	86	82	77	74	70	67	56	80
500	710	78	67	60	60	63	60	53	41	66
	4200	88	79	75	72	73	69	62	51	77
	6300	92	84	80	76	75	71	67	55	80
	8500	96	88	84	79	76	72	69	58	82
630	1120	80	70	65	65	68	63	55	43	71
	6700	90	81	77	74	75	71	64	53	79
	10000	94	86	82	78	77	73	69	57	82
	13500	98	90	86	81	78	74	71	60	84

Diagramme 1 Niveau de puissance acoustique L_{WA} [dB(A)] à l'intérieur de la gaine DN80

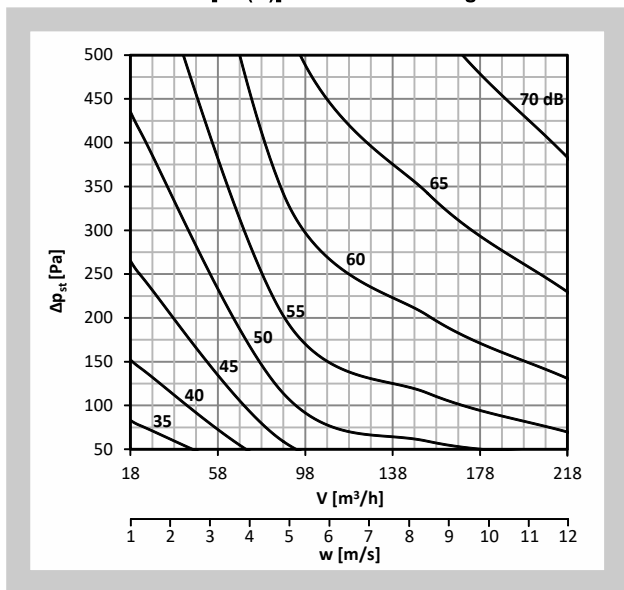


Diagramme 2 Niveau de puissance acoustique L_{WA} [dB(A)] à l'intérieur de la gaine DN100

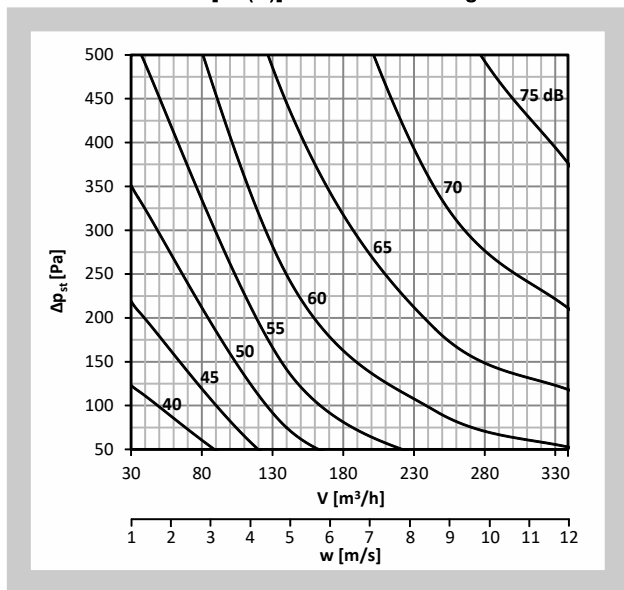


Diagramme 3 Niveau de puissance acoustique L_{WA} [dB(A)] à l'intérieur de la gaine DN125

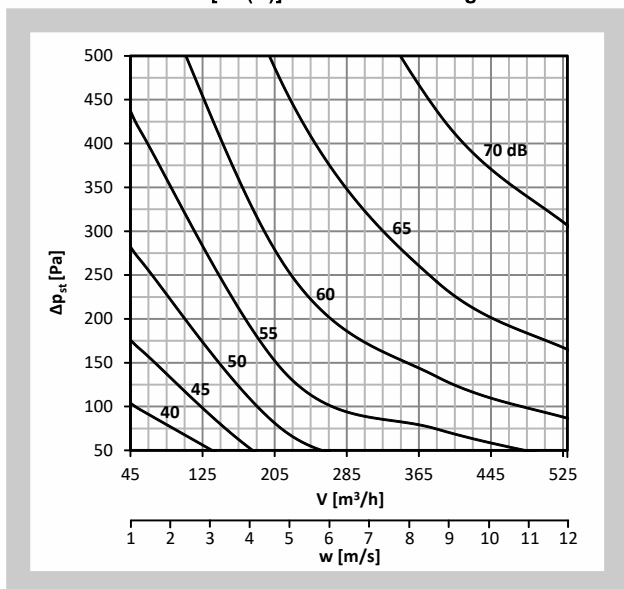


Diagramme 4 Niveau de puissance acoustique L_{WA} [dB(A)] à l'intérieur de la gaine DN140

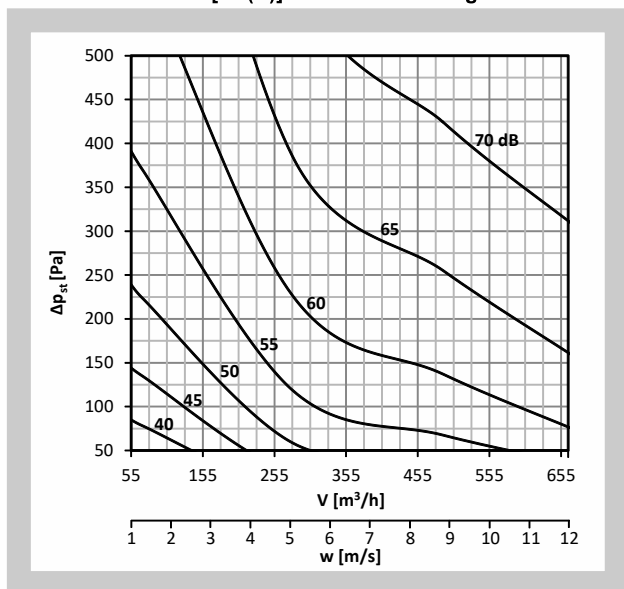


Diagramme 5 Niveau de puissance acoustique L_{WA} [dB(A)] à l'intérieur de la gaine DN160

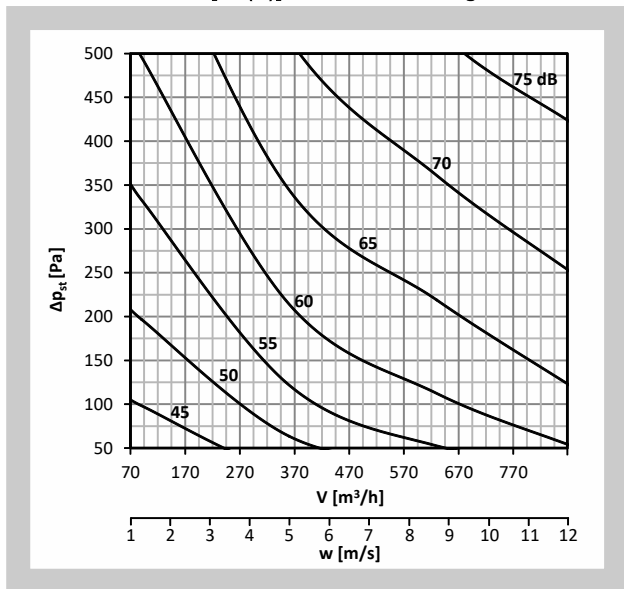


Diagramme 6 Niveau de puissance acoustique L_{WA} [dB(A)] à l'intérieur de la gaine DN180

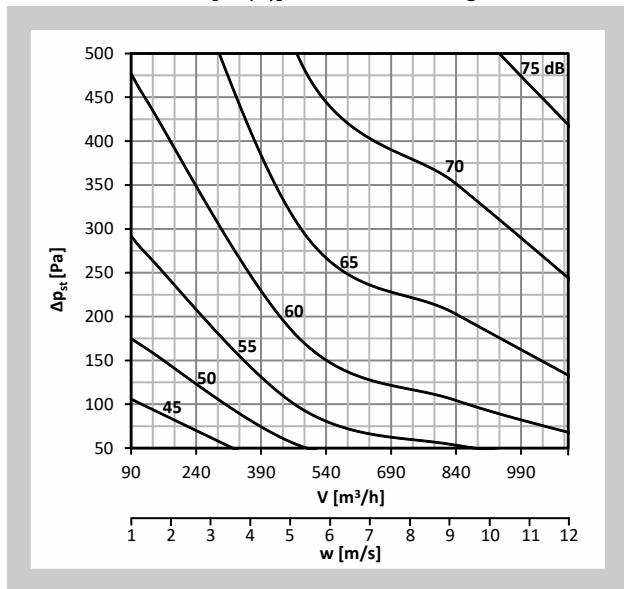


Diagramme 7 Niveau de puissance acoustique L_{WA} [dB(A)] à l'intérieur de la gaine DN200

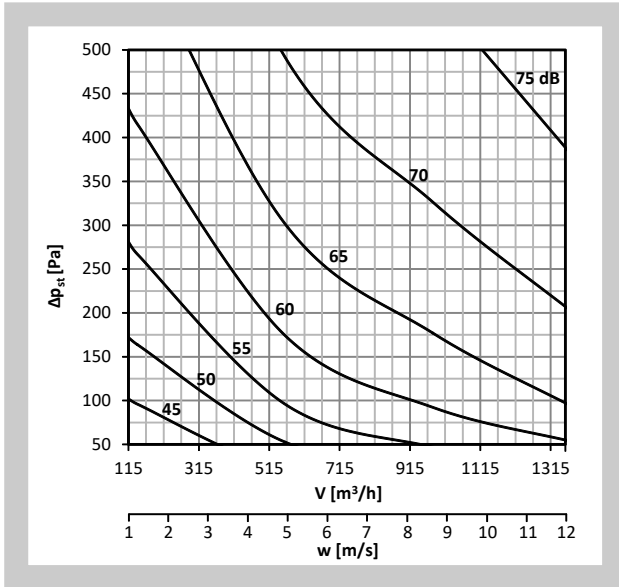


Diagramme 8 Niveau de puissance acoustique L_{WA} [dB(A)] à l'intérieur de la gaine DN225

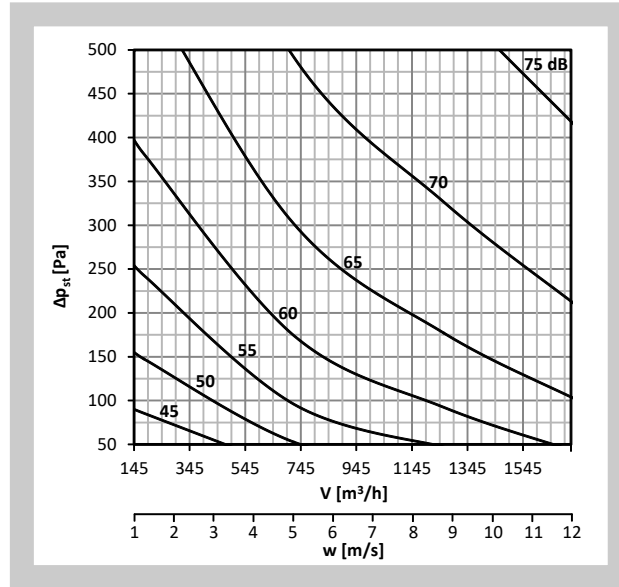


Diagramme 9 Niveau de puissance acoustique L_{WA} [dB(A)] à l'intérieur de la gaine DN250

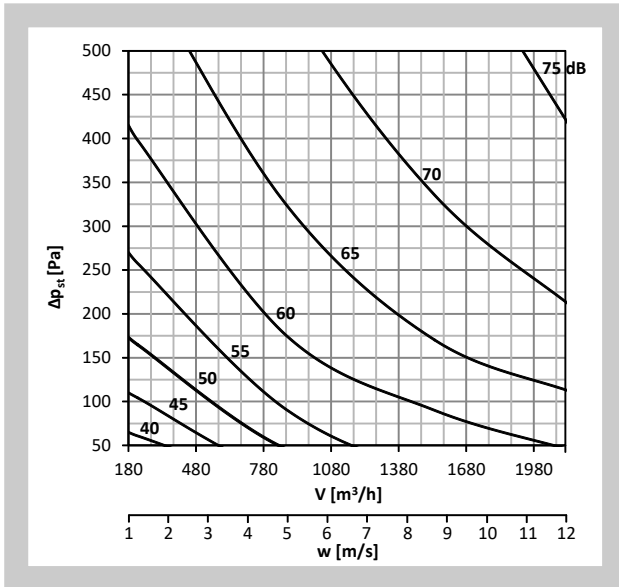


Diagramme 10 Niveau de puissance acoustique L_{WA} [dB(A)] à l'intérieur de la gaine DN280

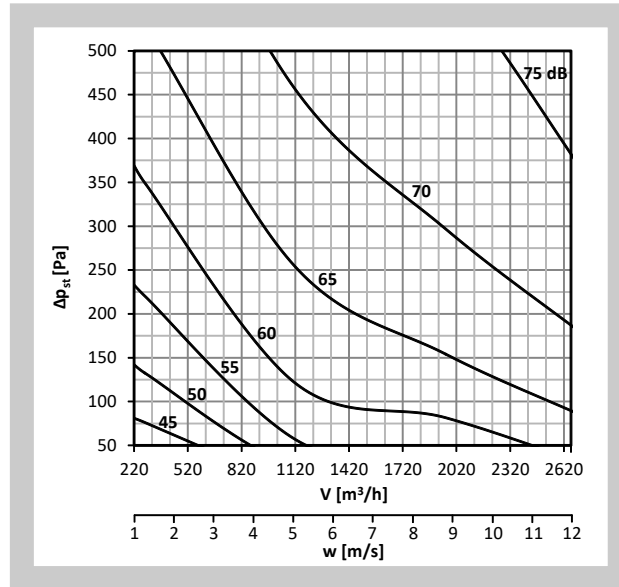


Diagramme 11 Niveau de puissance acoustique L_{WA} [dB(A)] à l'intérieur de la gaine DN315

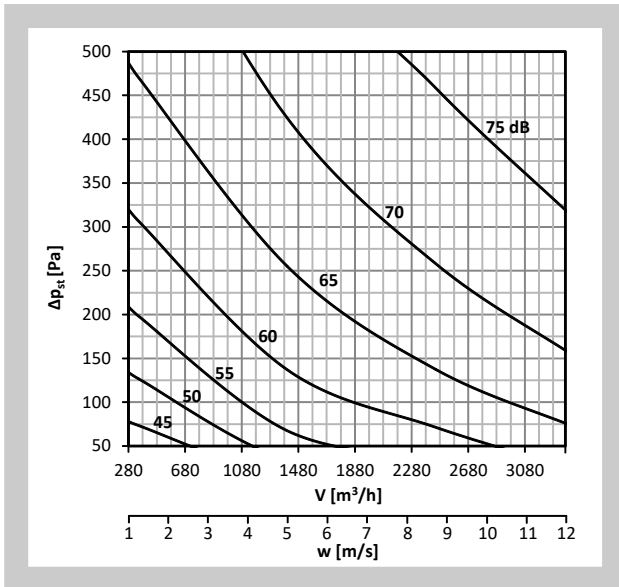


Diagramme 12 Niveau de puissance acoustique L_{WA} [dB(A)] à l'intérieur de la gaine DN355

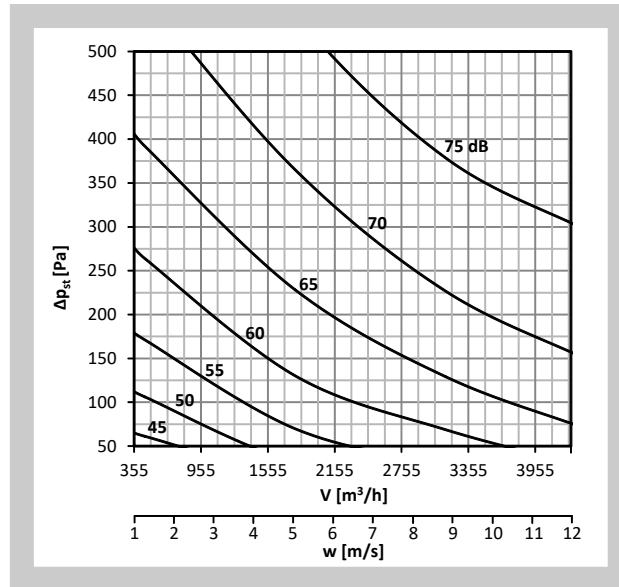


Diagramme 13 Niveau de puissance acoustique L_{WA} [dB(A)] à l'intérieur de la gaine DN400

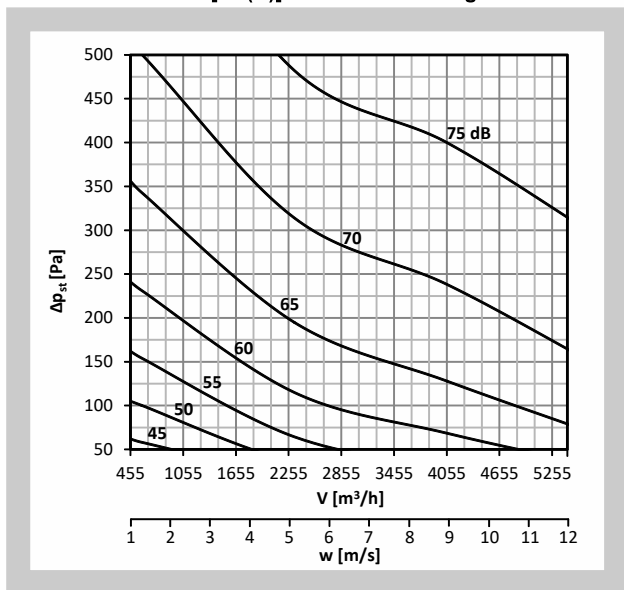


Diagramme 14 Niveau de puissance acoustique L_{WA} [dB(A)] à l'intérieur de la gaine DN500

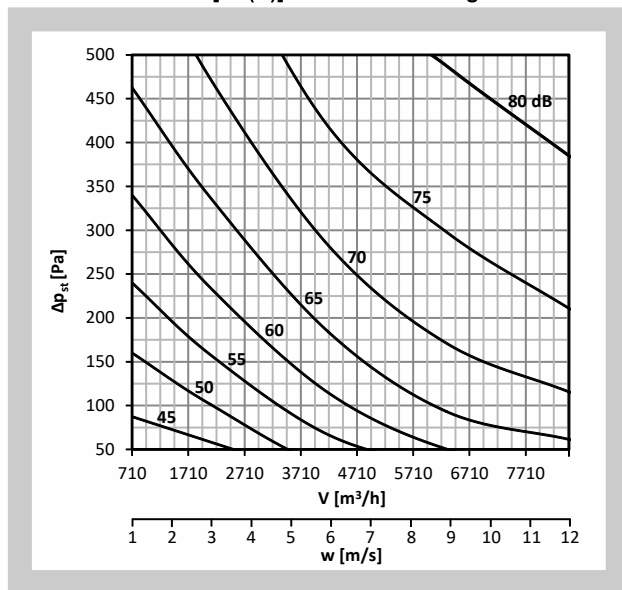
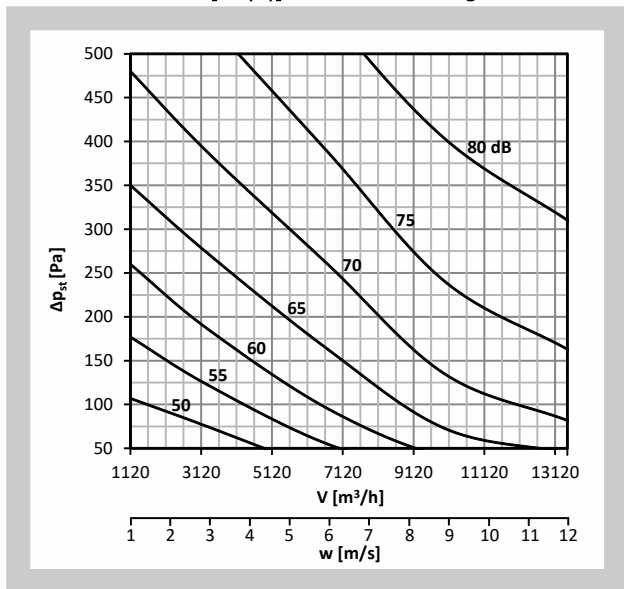


Diagramme 15 Niveau de puissance acoustique L_{WA} [dB(A)] à l'intérieur de la gaine DN630



8.2. Bruit rayonné

Le bruit rayonné du contrôleur de volume d'air est répertorié dans Tab. 8.2.1.

\dot{V} [m³.h⁻¹] - volume de débit d'air L_{WA} [dB(A)] - niveau total de puissance
 Δp_{st} [Pa] - différentiel de pression corrigé par le filtre A

Tab. 8.2.1. Niveau de puissance acoustique rayonné à l'extérieur de la gaine - sans isolation

Taille [mm]	\dot{V} [m³.h ⁻¹]	L_{WA} [dB(A)]	L_{WA} [dB(A)]	L_{WA} [dB(A)]	L_{WA} [dB(A)]
		$\Delta p_{st} = 50$ Pa	$\Delta p_{st} = 100$ Pa	$\Delta p_{st} = 250$ Pa	$\Delta p_{st} = 500$ Pa
80	18	12	16	24	33
	88	24	29	38	47
	154	30	34	42	50
	220	35	39	47	54
100	30	14	18	27	37
	140	26	31	39	47
	245	33	38	45	52
	350	36	41	48	55

Taille [mm]	\dot{V} [m ³ .h ⁻¹]	L _{WA} [dB(A)]	L _{WA} [dB(A)]	L _{WA} [dB(A)]	L _{WA} [dB(A)]
		$\Delta p_{st} = 50 \text{ Pa}$	$\Delta p_{st} = 100 \text{ Pa}$	$\Delta p_{st} = 250 \text{ Pa}$	$\Delta p_{st} = 500 \text{ Pa}$
125	45	15	19	28	38
	220	27	33	41	49
	385	33	38	45	52
	550	37	42	49	56
140	55	18	23	31	39
	280	29	34	42	50
	490	34	39	46	53
	700	39	44	50	56
160	70	21	26	33	42
	360	30	35	43	51
	630	34	39	47	54
	900	39	44	51	57
180	90	21	25	33	42
	480	31	36	44	52
	840	35	40	48	56
	1200	40	45	52	59
200	115	22	27	34	43
	560	31	36	44	52
	980	35	40	48	55
	1400	41	45	52	58
225	145	23	28	38	46
	720	33	38	46	53
	1260	37	42	49	56
	1800	42	46	53	59
250	180	25	30	39	47
	880	36	40	47	53
	1540	40	44	51	57
	2200	44	48	54	60
280	220	28	33	43	51
	1120	37	42	50	56
	1960	42	46	54	60
	2800	45	50	57	63
315	280	30	34	44	53
	1400	39	44	52	59
	2450	44	48	56	62
	3500	47	51	59	65
355	355	29	34	44	54
	1800	39	44	52	60
	3150	44	49	56	63
	4500	48	53	60	66
400	455	30	36	46	54
	2320	38	44	53	61
	4060	44	49	57	64
	5800	50	54	61	67
500	710	31	36	47	55
	4200	45	50	59	66
	6300	51	56	64	70
	8400	55	60	67	73
630	1120	40	44	52	60
	6700	52	57	64	70
	10000	56	61	68	74
	13300	59	64	71	77

Diagramme 16 Niveau de puissance acoustique L_{WA} [dB(A)] rayonné à l'extérieur de la gaine DN80, sans isolation

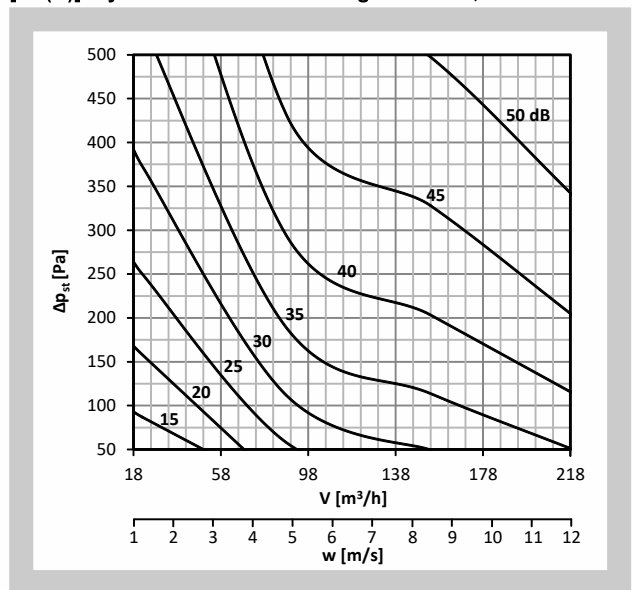


Diagramme 17 Niveau de puissance acoustique L_{WA} [dB(A)] rayonné à l'extérieur de la gaine DN100, sans isolation

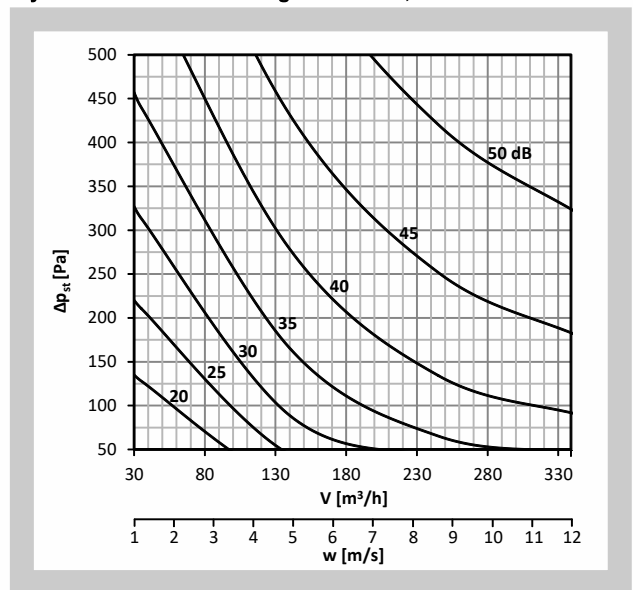


Diagramme 18 Niveau de puissance acoustique L_{WA} [dB(A)] rayonné à l'extérieur de la gaine DN125, sans isolation

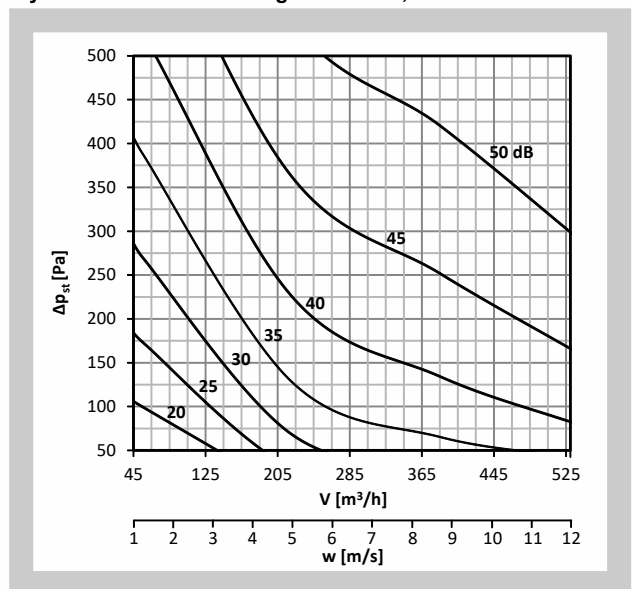


Diagramme 19 Niveau de puissance acoustique L_{WA} [dB(A)] rayonné à l'extérieur de la gaine DN140, sans isolation

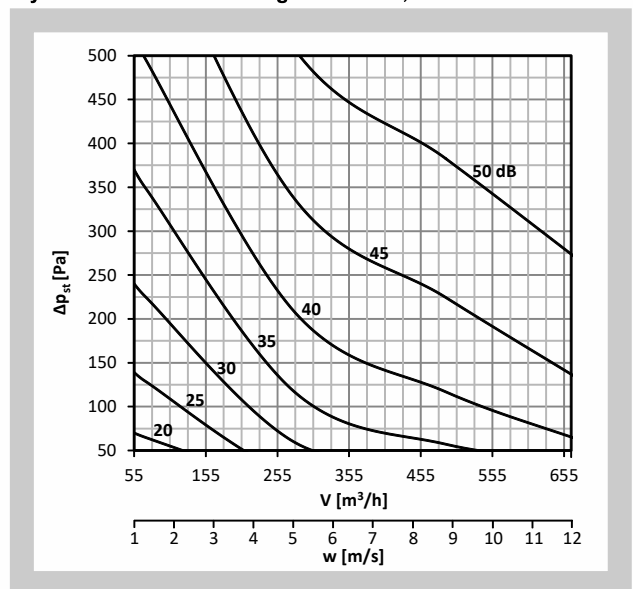


Diagramme 20 Niveau de puissance acoustique L_{WA} [dB(A)] rayonné à l'extérieur de la gaine DN160, sans isolation

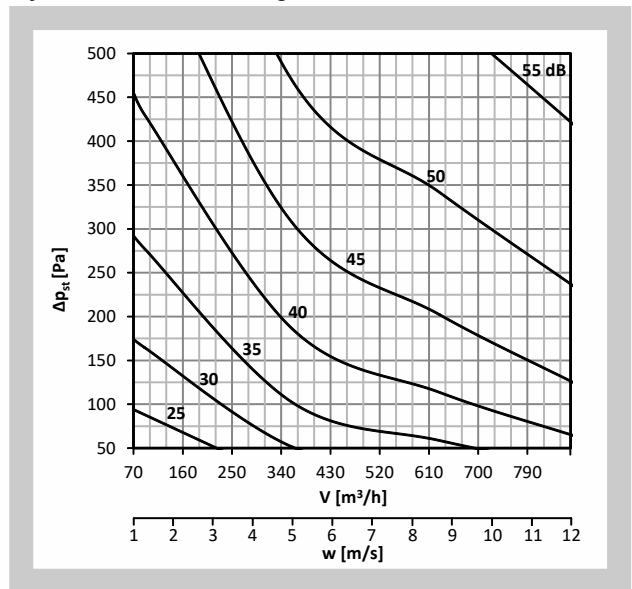


Diagramme 21 Niveau de puissance acoustique L_{WA} [dB(A)] rayonné à l'extérieur de la gaine DN180, sans isolation

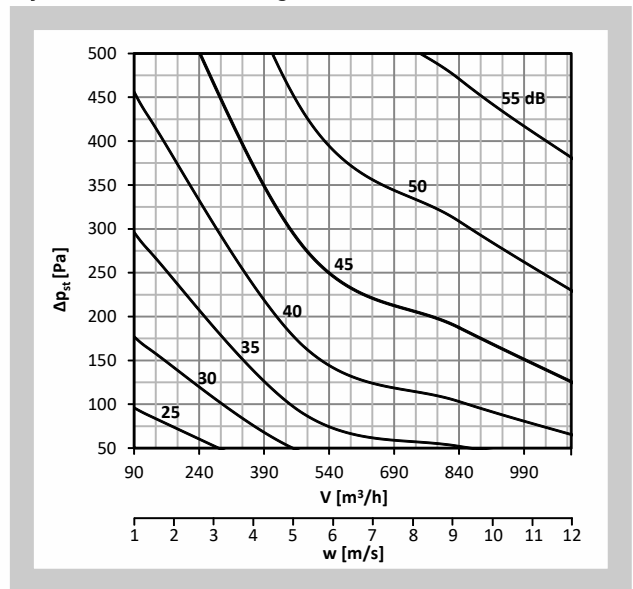


Diagramme 22 Niveau de puissance acoustique L_{WA} [dB(A)] rayonné à l'extérieur de la gaine DN200, sans isolation

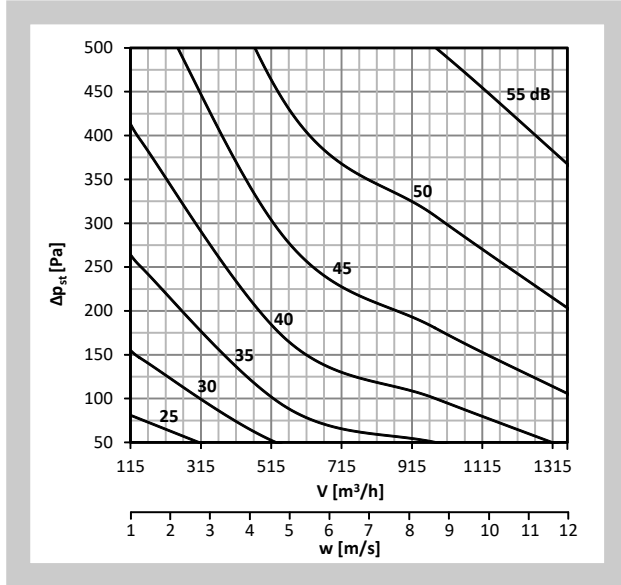


Diagramme 23 Niveau de puissance acoustique L_{WA} [dB(A)] rayonné à l'extérieur de la gaine DN225, sans isolation

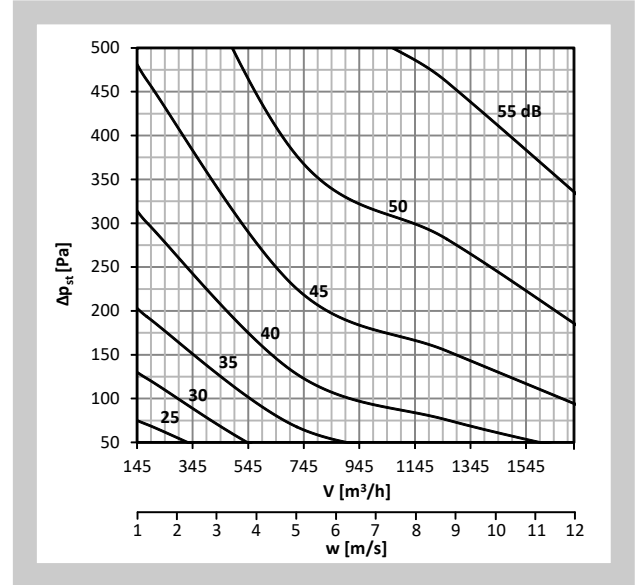


Diagramme 24 Niveau de puissance acoustique L_{WA} [dB(A)] rayonné à l'extérieur de la gaine DN250, sans isolation

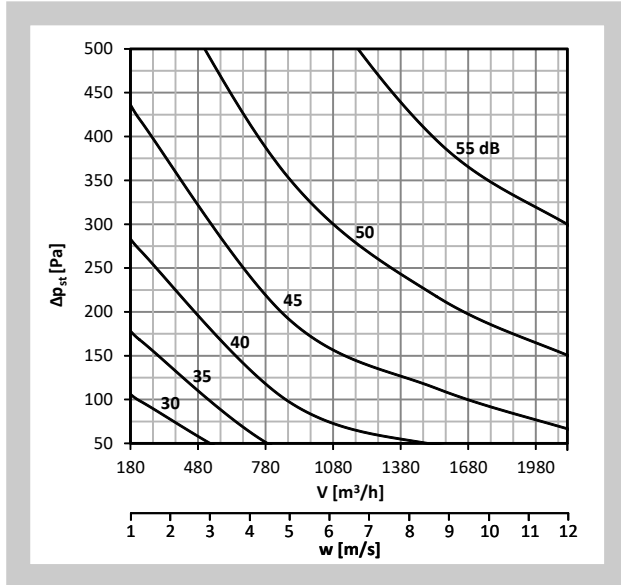


Diagramme 25 Niveau de puissance acoustique L_{WA} [dB(A)] rayonné à l'extérieur de la gaine DN280, sans isolation

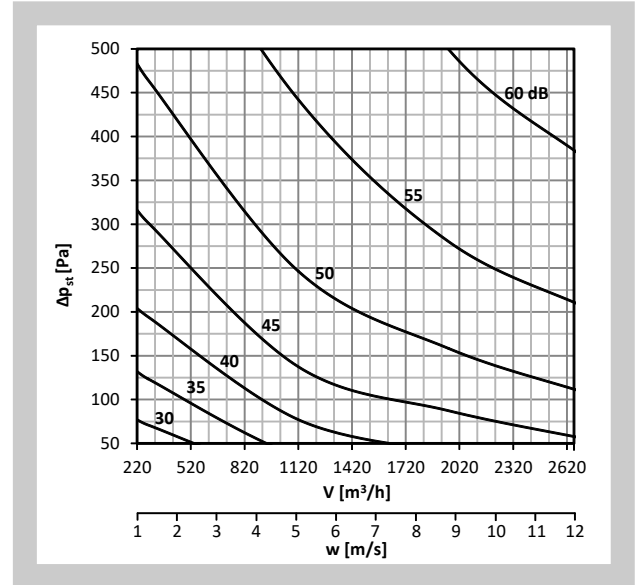


Diagramme 26 Niveau de puissance acoustique L_{WA} [dB(A)] rayonné à l'extérieur de la gaine DN315, sans isolation

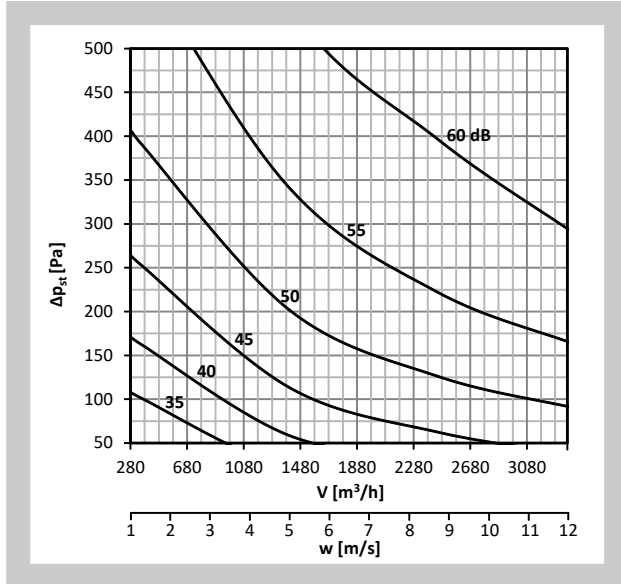


Diagramme 27 Niveau de puissance acoustique L_{WA} [dB(A)] rayonné à l'extérieur de la gaine DN355, sans isolation

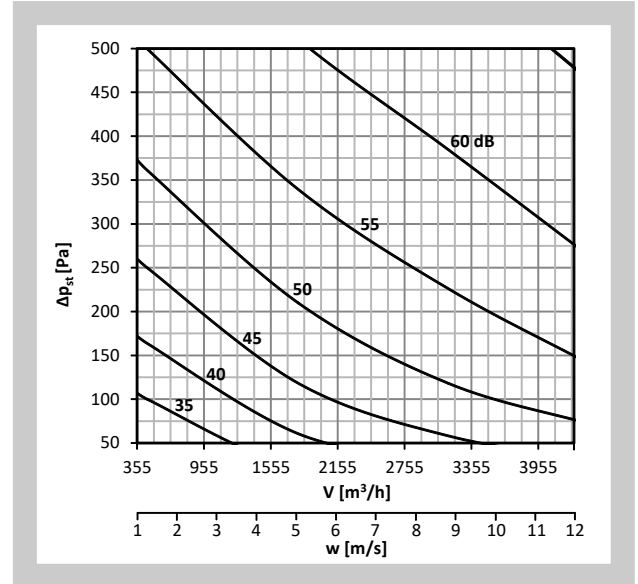


Diagramme 28 Niveau de puissance acoustique L_{WA} [dB(A)] rayonné à l'extérieur de la gaine DN400, sans isolation

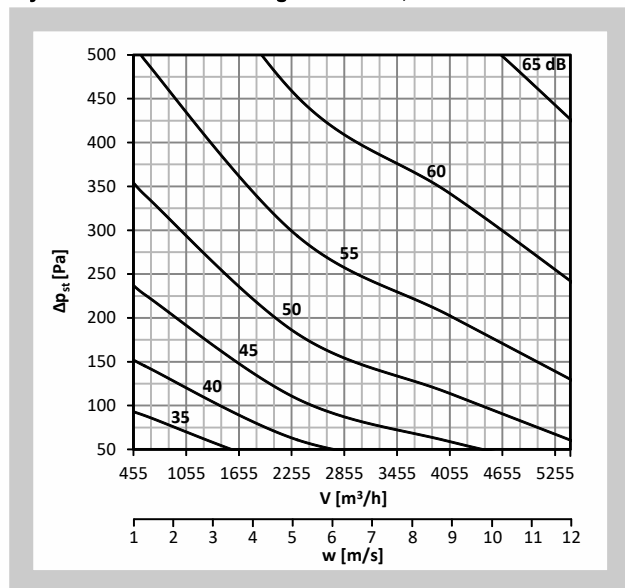


Diagramme 29 Niveau de puissance acoustique L_{WA} [dB(A)] rayonné à l'extérieur de la gaine DN500, sans isolation

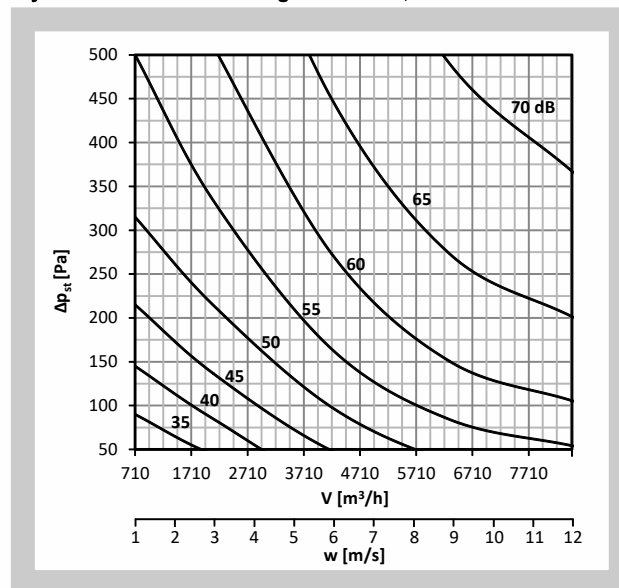
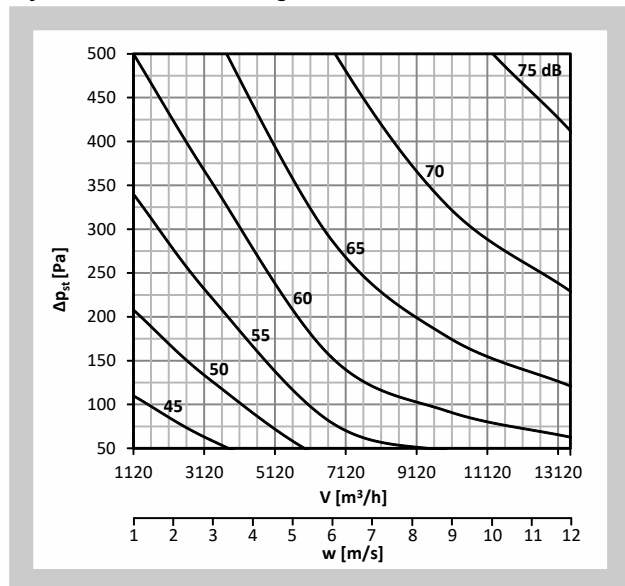


Diagramme 30 Niveau de puissance acoustique L_{WA} [dB(A)] rayonné à l'extérieur de la gaine DN630, sans isolation



8.3. Bruit rayonné - avec isolation

Le bruit rayonné du contrôleur de volume d'air est répertorié dans Tab. 8.3.1.

\dot{V} [m³.h⁻¹] - volume de débit d'air L_{WA} [dB(A)] - niveau total de puissance
 Δp_{st} [Pa] - différentiel de pression corrigé par le filtre A

Tab. 8.3.1. Niveau de puissance acoustique rayonné à l'extérieur de la gaine - avec isolation

Taille [mm]	\dot{V} [m ³ .h ⁻¹]	L_{WA} [dB(A)]	L_{WA} [dB(A)]	L_{WA} [dB(A)]	L_{WA} [dB(A)]
		$\Delta p_{st} = 50$ Pa	$\Delta p_{st} = 100$ Pa	$\Delta p_{st} = 250$ Pa	$\Delta p_{st} = 500$ Pa
80	18	8	11	17	24
	88	17	20	26	32
	154	24	27	32	37
	220	26	29	34	39
100	30	10	13	19	26
	140	18	22	27	33
	245	24	28	33	39
	350	27	31	36	41

Taille [mm]	\dot{V} [m ³ .h ⁻¹]	L _{WA} [dB(A)]	L _{WA} [dB(A)]	L _{WA} [dB(A)]	L _{WA} [dB(A)]
		$\Delta p_{st} = 50 \text{ Pa}$	$\Delta p_{st} = 100 \text{ Pa}$	$\Delta p_{st} = 250 \text{ Pa}$	$\Delta p_{st} = 500 \text{ Pa}$
125	45	11	14	19	26
	220	19	22	27	32
	385	23	27	32	37
	550	26	29	34	39
140	55	13	16	22	27
	280	19	23	29	35
	490	25	29	35	41
	700	29	33	38	43
160	70	14	17	23	29
	360	20	24	30	36
	630	25	29	35	40
	900	29	33	38	43
180	90	12	15	18	23
	480	17	20	25	29
	840	22	25	30	34
	1200	26	29	33	37
200	115	12	15	19	24
	560	17	20	25	30
	980	23	26	31	35
	1400	27	30	34	38
225	145	13	16	21	26
	720	18	21	26	31
	1260	25	28	33	37
	1800	29	32	36	40
250	180	13	16	21	26
	880	20	23	28	32
	1540	26	29	34	38
	2200	31	34	38	42
280	220	15	18	23	28
	1120	21	24	29	33
	1960	27	30	35	39
	2800	31	34	39	43
315	280	16	19	24	28
	1400	22	25	30	35
	2450	31	34	39	43
	3500	38	41	46	50
355	355	15	18	24	31
	1800	24	27	33	38
	3150	33	36	41	46
	4500	37	40	45	49
400	455	17	20	26	31
	2320	25	28	34	39
	4060	32	36	41	46
	5800	36	40	45	49
500	710	20	24	31	36
	4200	32	36	43	48
	6300	38	43	49	54
	8400	43	47	52	57
630	1120	24	27	32	37
	6700	33	37	43	48
	10000	39	43	49	54
	13300	43	47	52	57

Diagramme 31 Niveau de puissance acoustique L_{WA} [dB(A)] rayonné à l'extérieur de la gaine DN80, avec isolation

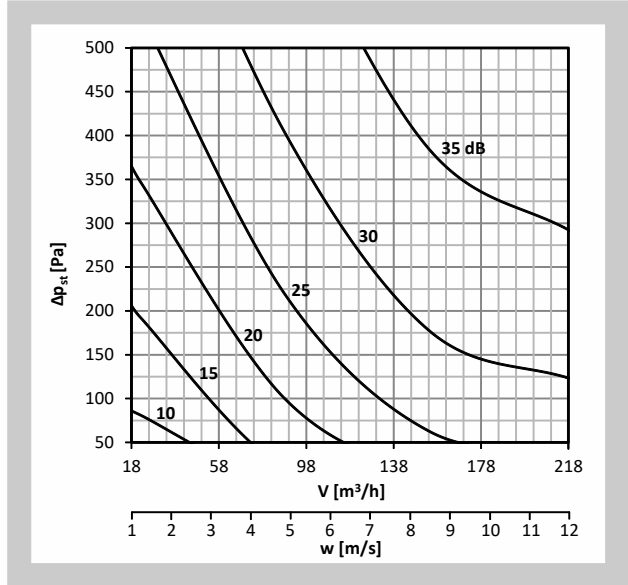


Diagramme 32 Niveau de puissance acoustique L_{WA} [dB(A)] rayonné à l'extérieur de la gaine DN100, avec isolation

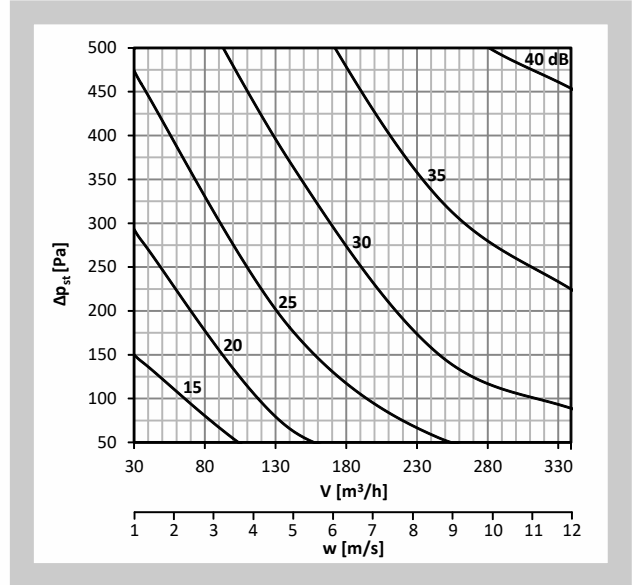


Diagramme 33 Niveau de puissance acoustique L_{WA} [dB(A)] rayonné à l'extérieur de la gaine DN125, avec isolation

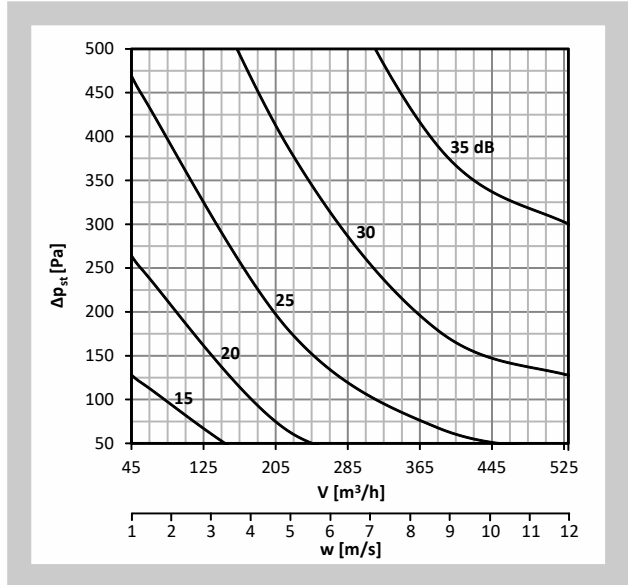


Diagramme 34 Niveau de puissance acoustique L_{WA} [dB(A)] rayonné à l'extérieur de la gaine DN140, avec isolation

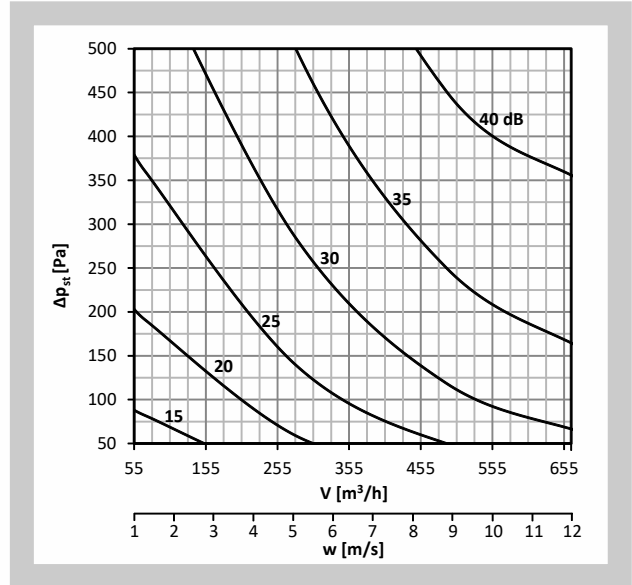


Diagramme 35 Niveau de puissance acoustique L_{WA} [dB(A)] rayonné à l'extérieur de la gaine DN160, avec isolation

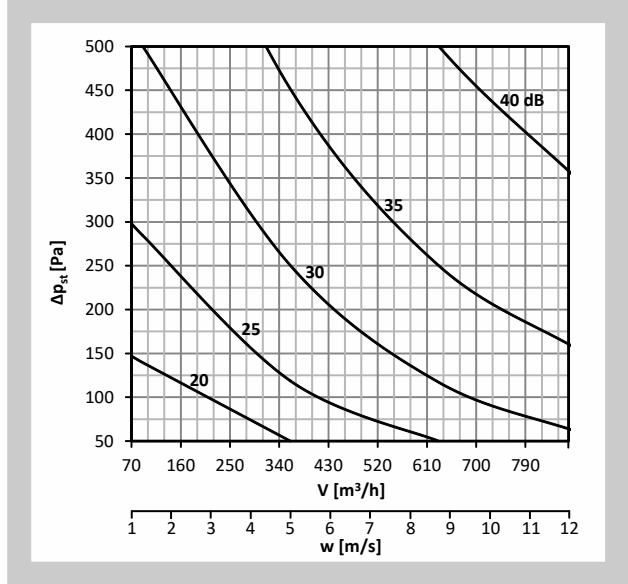


Diagramme 36 Niveau de puissance acoustique L_{WA} [dB(A)] rayonné à l'extérieur de la gaine DN180, avec isolation

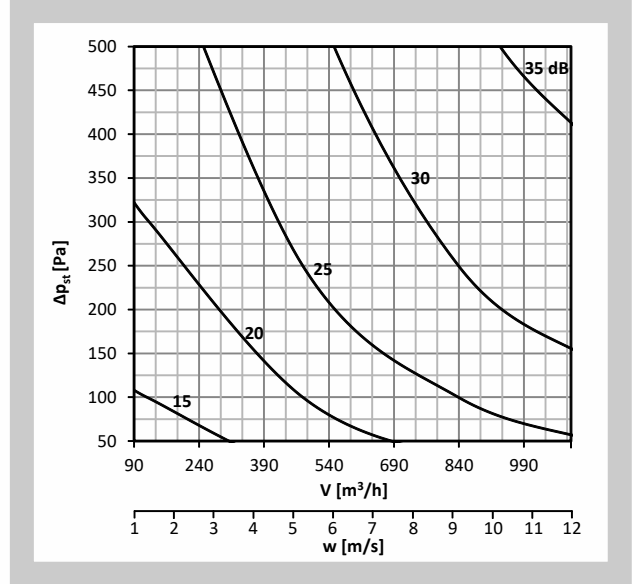


Diagramme 37 Niveau de puissance acoustique L_{WA} [dB(A)] rayonné à l'extérieur de la gaine DN200, avec isolation

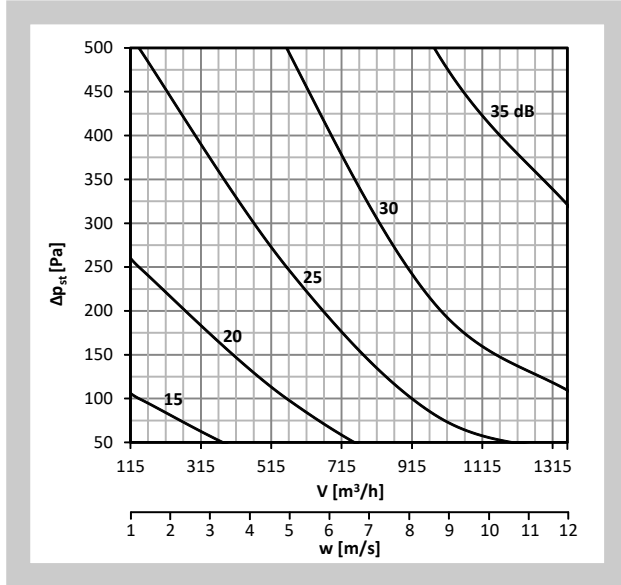


Diagramme 38 Niveau de puissance acoustique L_{WA} [dB(A)] rayonné à l'extérieur de la gaine DN225, avec isolation

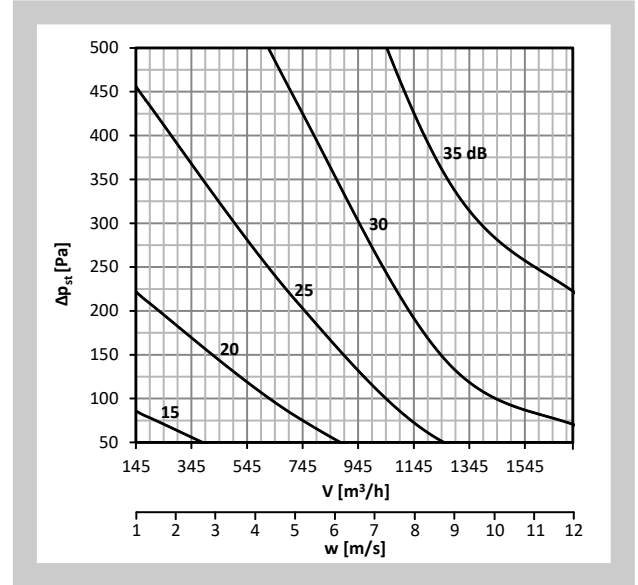


Diagramme 39 Niveau de puissance acoustique L_{WA} [dB(A)] rayonné à l'extérieur de la gaine DN250, avec isolation

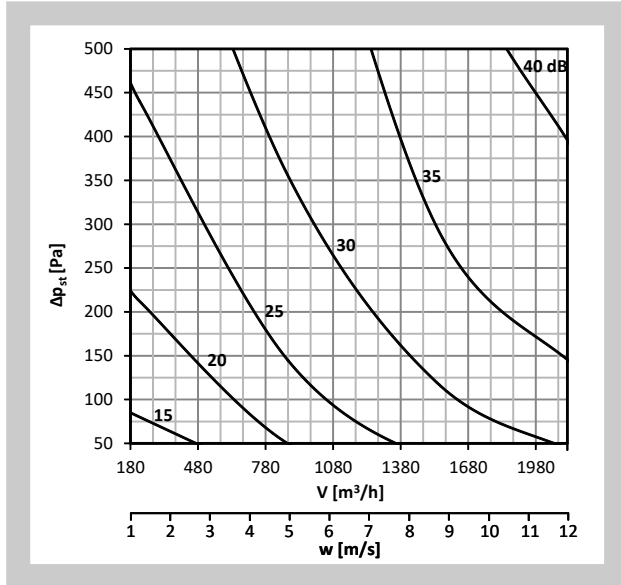


Diagramme 40 Niveau de puissance acoustique L_{WA} [dB(A)] rayonné à l'extérieur de la gaine DN280, avec isolation

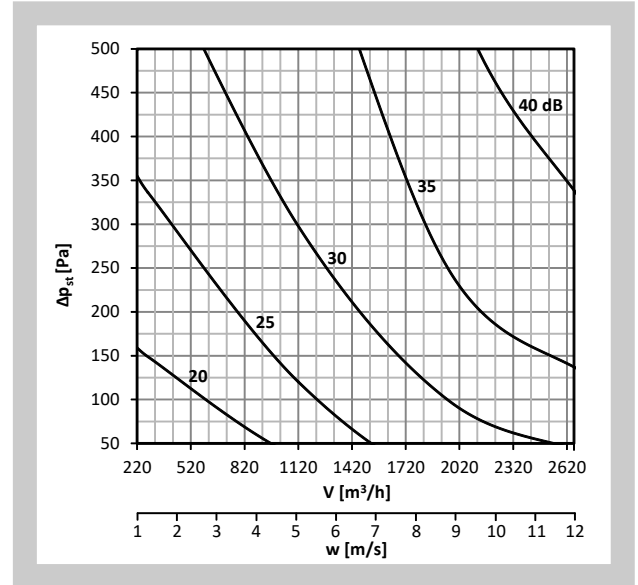


Diagramme 41 Niveau de puissance acoustique L_{WA} [dB(A)] rayonné à l'extérieur de la gaine DN315, avec isolation

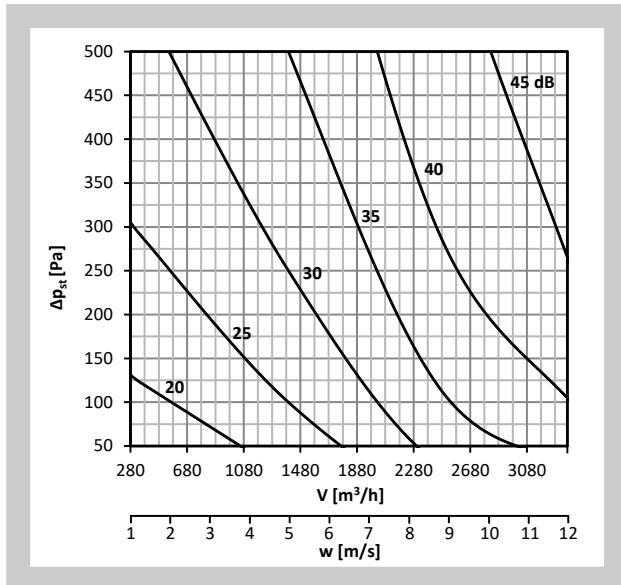


Diagramme 42 Niveau de puissance acoustique L_{WA} [dB(A)] rayonné à l'extérieur de la gaine DN355, avec isolation

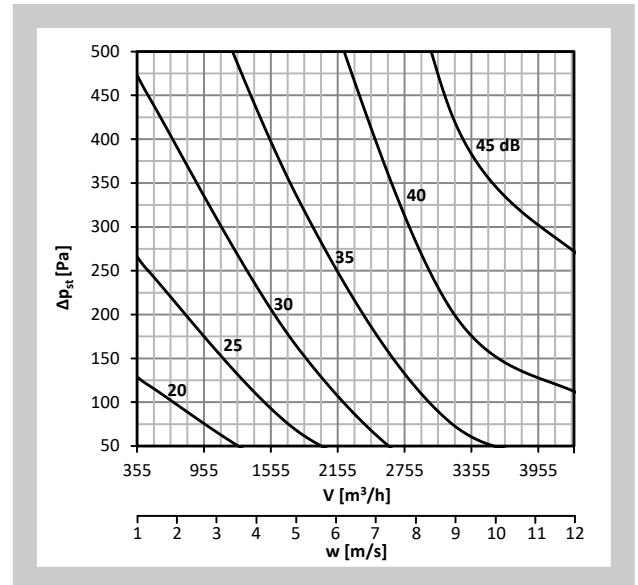


Diagramme 43 Niveau de puissance acoustique L_{WA} [dB(A)] rayonné à l'extérieur de la gaine DN400, avec isolation

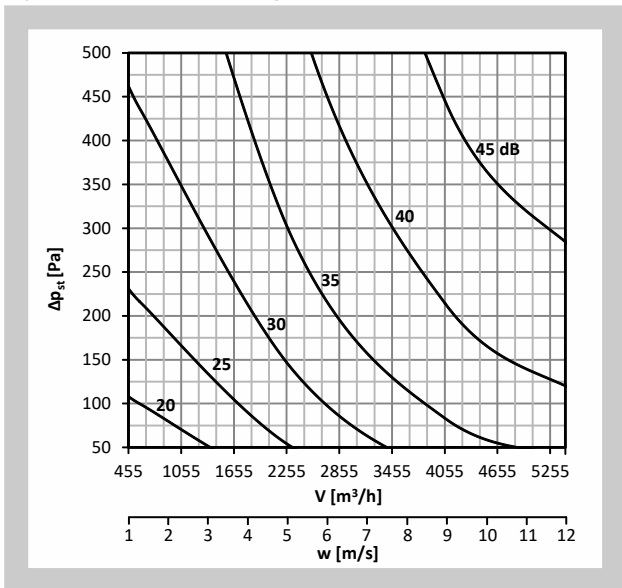


Diagramme 44 Niveau de puissance acoustique L_{WA} [dB(A)] rayonné à l'extérieur de la gaine DN500, avec isolation

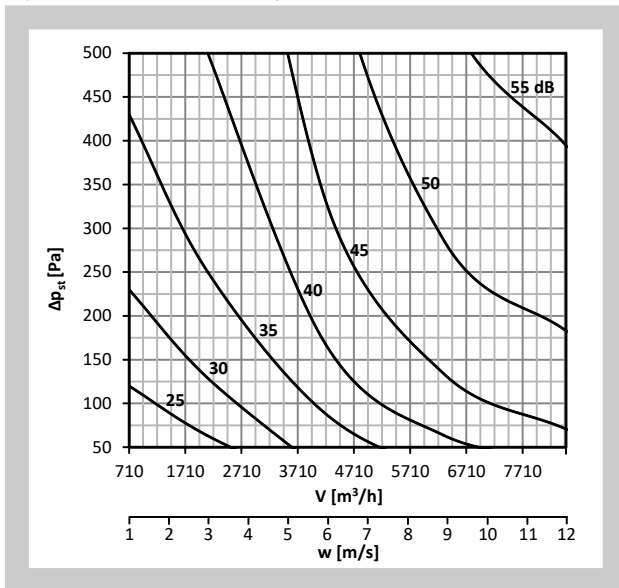
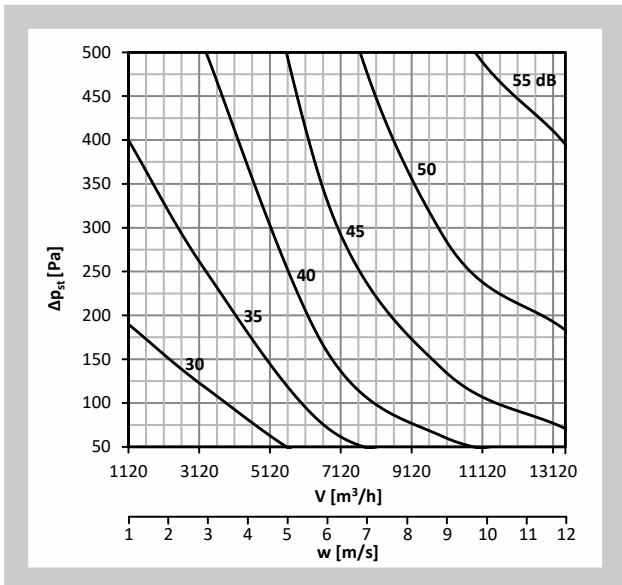


Diagramme 45 Niveau de puissance acoustique L_{WA} [dB(A)] rayonné à l'extérieur de la gaine DN630, avec isolation



IV. SYSTÈMES DE VENTILATION

9. Systèmes de ventilation avec régulateurs RPM-V

9.1. Contrôle du débit dans la pièce à l'aide de l'appareil mural Belimo

Fig. 35 Appareil P-01RT-1x-0



Fig. 36 Appareil 22Rx-xx-x



Tab. 9.1.1.

Dispositif mural	22RT-18-1	22RTM-18-1	P-01RT-1x-0
Measurement	Température	Température, humidité relative, point de rosée, CO ₂	Température
Resetting values	PC BelimoAssistent NFC	PC BelimoAssistent NFC	Roue rotative
Tension d'alimentation	AC 24V, +-20%, 0.5W DC 24V, +- 20%, 1VA		
Connexions	bornier à ressort 0,25 ... 1,5 mm		
Sortie	Signal de commande Y: 0 ... 10V, max. 1 mA		
Degré de protection	IP 30		
Classe de protection	III (Sécurité très basse tension)		
Température / humidité ambiante	0...+50 °C / 20 ... Max 95% r.H. (sans condensation)		
Température / humidité de stockage	-20...+70 °C / 20 ... Max 95% r.H. (sans condensation)		

Plus de conceptions de capteurs et d'informations dans le catalogue Belimo.

V. MATÉRIAU, FINITION

10. Matériel

10.1. Le corps du régulateur et la lame du contrôleur sont en tôle galvanisée. La lame est équipée d'un joint en silicium le long de sa périphérie. Les régulateurs sont étanches au caoutchouc et collés tout autour. Le contrôleur est livré sans autre traitement de surface.

10.2. Selon les exigences du client, le régulateur peut être en matériau inoxydable.

Spécifications pour les modèles en acier inoxydable – classification de l'acier inoxydable:

- Class A2 – Acier inoxydable de qualité alimentaire (AISI 304 – EN 17240)
- Class A4 – Acier inoxydable de qualité chimique (AISI 316, 316L – EN 17346, 17349)

Le métal indiqué est utilisé pour tous les composants métalliques du régulateur à l'exception du servomoteur et de ses adaptateurs.

Les composants suivants, y compris les fixations, sont fabriqués en acier inoxydable en tout temps:

- 1) Corps d'amortisseur et tous les composants fixés en permanence
- 2) Broches à feuilles, composants métalliques de la feuille
- 3) Capteurs de pression à l'intérieur de l'amortisseur (croix de mesure)
- 4) Composants de contrôle à l'extérieur de l'amortisseur (leviers, leviers de commande, partie métallique de la broche ou de la broche entière)
- 5) Montage du servomoteur
- 6) Bâches isolantes, si l'amortisseur est isolé

Les composants en plastique, en caoutchouc et en silicium, les produits d'étanchéité, les motorégulateurs et les interrupteurs d'extrémité sont identiques pour toutes les variantes de matériaux des amortisseurs.

Certaines fixations et composants sont disponibles dans une classe d'acier inoxydable; le type sera utilisé dans toutes les variantes en acier inoxydable.

Toute autre exigence de conception est considérée comme atypique et doit être traitée sur une base individuelle.

VI. INSPECTION, ESSAIS

11. Inspections , Essais

11.1. Les dimensions sont vérifiées avec des jauges standard conformément aux normes de dimension tolérées utilisées dans la climatisation.

VII. TRANSPORT ET STOCKAGE

12. Logistique

12.1. Les régulateurs sont transportés par des véhicules de fret à caisse sans impact direct des intempéries, il ne doit pas y avoir de chocs brusques et la température ambiante ne doit pas dépasser +40°C. Les régulateurs doivent être protégés contre les dommages mécaniques lorsqu'ils sont transportés et manipulés. Pendant le transport, la lame du régulateur doit être en position « FERMÉ ».

12.2. Les régulateurs sont stockés à l'intérieur dans un environnement sans vapeurs, gaz ou poussières agressifs. La température intérieure doit être comprise entre -5°C et +40°C et l'humidité relative maximale de 80%. Les régulateurs doivent être protégés contre les dommages mécaniques lorsqu'ils sont transportés et manipulés.

VIII. ASSEMBLÉE, PRÉSENCE, ENTRETIEN ET RÉVISIONS

13. Montage et mise en place

- 13.1.** Toutes les normes et directives de sécurité efficaces doivent être respectées lors de l'assemblage du régulateur de débit d'air.

L'ensemble consiste à installer le contrôleur dans le système de distribution d'air et, si nécessaire, à connecter le mécanisme d'actionnement au réseau électrique.

- 13.2.** La réinitialisation des paramètres d'usine \dot{V}_{\min} et \dot{V}_{\max} peut être effectuée de la manière suivante.

Appareil Belimo

En utilisant l'outil de réglage par service ZTH-EU, qui est conçu pour tous les actionneurs Belimo avec interface contiennent PP (MF, MP, ...). Connexion à l'actionneur via une prise de service. Les actionneurs peuvent être réglés et contrôlés via des lecteurs Plug and Play.

Le réglage peut être effectué avec le logiciel d'installation et de programmation PC-Tool, qui peut être installé sur un PC standard. Le PC est connecté à l'actionneur via la prise de service.

Utilisez l'application Belimo Assistant, une application disponible pour les smartphones Android à partir de la version 4.4 et pour les appareils iPhone avec iOS 9 ou version ultérieure. Cette application ne peut être utilisée qu'avec un appareil Belimo doté d'une interface NFC intégrée.

L'appareil Iphone nécessite un convertisseur NFC ZIP-BT-NFC. Cet appareil peut également être utilisé pour un appareil Android qui ne prend pas en charge NFC.

Appareil Gruner

Utilisation de l'écran sur l'actionneur

Appareil Siemens

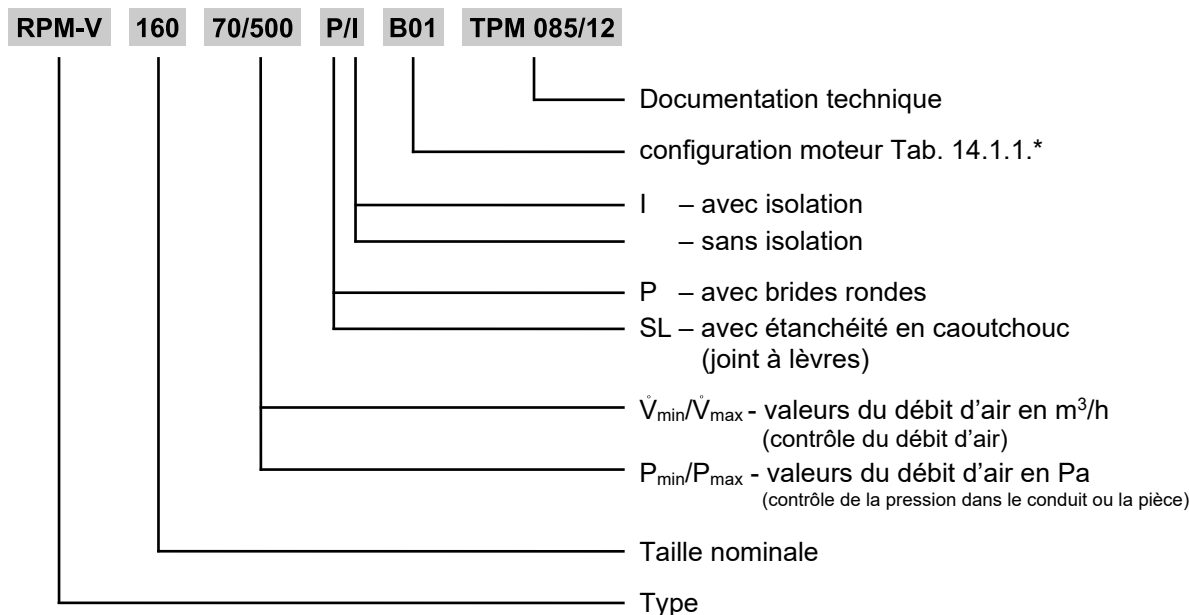
Utilisation de l'outil de service AST20 (outil à main) ou ACS941 (outil PC à utiliser avec ATS 22).

Des informations plus détaillées sur les méthodes de réglage indiquées sont données dans le catalogue de l'actionneur / fabricant de contrôleurs (Belimo, Gruner, Siemens).

IX. INFORMATIONS DE COMMANDE

14. Configuration de commande

14.1. Contrôleur RPM-V



Le mode de fonctionnement standard est réglé pour DC 2...10 V. S'il est demandé par le client, il peut être réglé pour DC 0...10 V.

Les valeurs du volume d'air \dot{V}_{\min} et \dot{V}_{\max} seront fixées par le fabricant en fonction de la commande du client. Les valeurs de pression P_{\min} et P_{\max} seront réglées en fonction de la commande du client. Si le client ne détermine pas les valeurs requises, les valeurs seront réglées selon TPM resp. à la pression P_{\min} à 0 Pa et P_{\max} à la valeur maximale du capteur de pression. Ces valeurs peuvent ensuite être réinitialisées au moyen de l'instrument ZTH-EU, ou par le logiciel PC PC-Tool ou via l'application Belimo Assistant. Pour les actionneurs Gruner, il est possible de réinitialiser en outre les valeurs de \dot{V}_{\min} , \dot{V}_{\max} et le mode de fonctionnement à l'aide d'un affichage sur l'actionneur.

* Vous trouverez un aperçu étendu de la conception dans le dossier « Documentation technique » du produit RPM-V à www.mandik.cz

Tab. 14.1.1. Conception des amortisseurs

Liste de conception pour régulateur de débit d'air variable - RPM-V						Gamme de capteurs	Concevoir	
Flux d'air	BELIMO solution compacte (capteur, contrôleur et actionneur dans une boîte)	Sans ressort de rappel	Dynamique	Analogique MPBus	LMV-D3-MP (5 N.m, NMV-D3-MP 10 N.m, SMV-D3-MP 20 N.m)	0...500Pa	B01	
				Modbus RTU BACnet MPBus	LMV-D3-MOD (5 N.m, NMV-D3-MOD 10 N.m, SMV-D3-MOD 20 N.m)	0...500Pa	B02	
				KNX	LMV-D3-KNX (5 N.m, NMV-D3-KNX 10 N.m)	0...500Pa	B04	
	GRUNER solution compacte (capteur, contrôleur et actionneur dans une boîte)	Sans ressort de rappel	Dynamique	Analogique PP-Bus	327VM-024-05 (5 N.m, 327VM-024-10 10 N.m, 327VM-024-15 15 N.m.)	0...500 Pa	G00	
				Modbus RTU	327VM-024-05-MB (5 N.m, 327VM-024-10-MB 10 N.m, 327VM-024-15-MB 15 N.m.)	0...500 Pa	G02	
	SIEMENS solution compacte (capteur, contrôleur et actionneur dans une boîte)	Sans ressort de rappel	Dynamique	Analogique PP-Bus	GDB181.1E/3 (5 N.m, (GLB181.1E/3 10 N.m)	0...500 Pa	S00	
				Modbus RTU	GDB181.1E/MO (5 N.m, (GLB181.1E/MO 10 N.m)	0...500 Pa	S02	
				KNX	GDB181.1E/KN (5 N.m, (GLB181.1E/KN 10 N.m)	0...500 Pa	S04	
				BACnet	GDB181.1E/BA (5 N.m, (GLB181.1E/BA 10 N.m)	0...500 Pa	S05	
Pression	BELIMO capteur, contrôleur et actionneur tous dans des boîtes séparées	Sans ressort de rappel	Statique	Analogique MP-Bus	Contrôleur VRU-M1-BAC (STP) + LM24A-VST (5 N.m., NM24A-VST 10 N.m, SM24A-VST 20 N.m)	0...600 Pa	B75	
				Modbus RTU BACnet	Contrôleur VRU-M1-BAC (STP) + LM24A-VST (5 N.m., NM24A-VST 10 N.m, SM24A-VST 20 N.m)	0...600 Pa	B78	
		Avec ressort de rappel	Statique	Analogique MP-Bus	Contrôleur VRU-M1R-BAC (STP) + LF24-VST (4 N.m, NF24A-VST 10 N.m, SF24A-VST 20 N.m)	0...600 Pa	B75F	
				Modbus RTU BACnet	Contrôleur VRU-M1R-BAC (STP) + LF24-VST (4 N.m, NF24A-VST 10 N.m, SF24A-VST 20 N.m)	0...600 Pa	B78F	
		Vitesse actionneur / Avec ressort de rappel	Statique	Analogique MP-Bus	Contrôleur VRU-M1-BAC (STP) + LMQ24A-VST (4 N.m., NMQ24A-VST 8 N.m)	0...600 Pa	B75Q	
				Modbus RTU BACnet	Contrôleur VRU-M1-BAC (STP) + LMQ24A-VST (4 N.m., NMQ24A-VST 8 N.m)	0...600 Pa	B78Q	
	GRUNER solution compacte (capteur, contrôleur et actionneur dans une boîte)	Sans ressort de rappel	Dynamique	Analogique PP-Bus	327VM-024-05/CCOL (5 N.m, 327VM-024-10/CCOL 10 N.m, 327VM-024-15/CCOL 15 N.m.)	0...500 Pa	G50	
				Modbus RTU	327VM-024-05-MB (CCPC) (5 N.m, 327VM-024-10-MB (CCPC) 10 N.m, 327VM-024-15-MB (CCPC) 15 N.m.)	0...500 Pa	G52	
	GRUNER capteur, contrôleur et actionneur tous dans des boîtes séparées	Sans ressort de rappel	Dynamique	Analogique PP-Bus	Contrôleur GUAC-PM-DD3 + 227C-024-05-V/ST06 (5 N.m, 227C-024-10-V/ST06 10 N.m, 227C-024-15-V/ST06 15 N.m, 363C-024-20-V/ST06 20N.m)	0...300 Pa	G62	
				Modbus RTU	Contrôleur GUAC-PM-DD3-MB + 227C-024-05-V/ST06 (5 N.m, 227C-024-10-V/ST06 10 N.m, 227C-024-15-V/ST06 15 N.m, 363C-024-20-V/ST06 20N.m)	0...300 Pa	G64	
				Statique	Analogique PP-Bus	Contrôleur GUAC-PM1 + 227C-024-05-V/ST06 (5 N.m, 227C-024-10-V/ST06 10 N.m, 227C-024-15-V/ST06 15 N.m, 363C-024-20-V/ST06 20N.m)	0...100 Pa	G70
					Analogique PP-Bus	Contrôleur GUAC-PM3 + 227C-024-05-V/ST06 (5 N.m, 227C-024-10-V/ST06 10 N.m, 227C-024-15-V/ST06 15 N.m, 363C-024-20-V/ST06 20N.m)	0...300 Pa	G71
			Statique	Analogique PP-Bus	Contrôleur GUAC-PM6 + 227C-024-05-V/ST06 (5 N.m, 227C-024-10-V/ST06 10 N.m, 227C-024-15-V/ST06 15 N.m, 363C-024-20-V/ST06 20N.m)	0...600 Pa	G72	
				Modbus RTU	Contrôleur GUAC-PM1-MB + 227C-024-05-V/ST06 (5 N.m, 227C-024-10-V/ST06 10 N.m, 227C-024-15-V/ST06 15 N.m, 363C-024-20-V/ST06 20N.m)	0...100 Pa	G76	
			Modbus RTU	Modbus RTU	Contrôleur GUAC-PM3-MB + 227C-024-05-V/ST06 (5 N.m, 227C-024-10-V/ST06 10 N.m, 227C-024-15-V/ST06 15 N.m, 363C-024-20-V/ST06 20N.m)	0...300 Pa	G77	
				Modbus RTU	Contrôleur GUAC-PM6-MB + 227C-024-05-V/ST06 (5 N.m, 227C-024-10-V/ST06 10 N.m, 227C-024-15-V/ST06 15 N.m, 363C-024-20-V/ST06 20N.m)	0...600 Pa	G78	
		Avec ressort de rappel	Dynamique	Dynamique	Analogique PP-Bus	Contrôleur GUAC-PM-DD3 + 341C-024-05-V/ST06 (5 N.m, 361C-024-10-V/ST06 10 N.m, 361C-024-20-V/ST06 20 N.m)	0...300 Pa	G62F
					Modbus RTU	Contrôleur GUAC-PM-DD3-MB + 341C-024-05-V/ST06 (5 N.m, 361C-024-10-V/ST06 10 N.m, 361C-024-20-V/ST06 20 N.m)	0...300 Pa	G64F
			Statique	Analogique PP-Bus	Analogique PP-Bus	Contrôleur+capteur de pression GUAC-PM1 + 341C-024-05-V/ST06 (5 N.m, 361C-024-10-V/ST06 10 N.m, 361C-024-20-V/ST06 20 N.m)	0...100 Pa	G70F
					Analogique PP-Bus	Contrôleur+capteur de pression GUAC-PM3 + 341C-024-05-V/ST06 (5 N.m, 361C-024-10-V/ST06 10 N.m, 361C-024-20-V/ST06 20 N.m)	0...300 Pa	G71F
Modbus RTU				Analogique PP-Bus	Contrôleur+capteur de pression GUAC-PM6 + 341C-024-05-V/ST06 (5 N.m, 361C-024-10-V/ST06 10 N.m, 361C-024-20-V/ST06 20 N.m)	0...600 Pa	G72F	
				Modbus RTU	Contrôleur GUAC-PM1-MB + 341C-024-05-V/ST06 (5 N.m, 361C-024-10-V/ST06 10 N.m, 361C-024-20-V/ST06 20 N.m)	0...100 Pa	G76F	
Modbus RTU	Modbus RTU	Contrôleur GUAC-PM3-MB + 341C-024-05-V/ST06 (5 N.m, 361C-024-10-V/ST06 10 N.m, 361C-024-20-V/ST06 20 N.m)	0...300 Pa	G77F				
	Modbus RTU	Contrôleur GUAC-PM6-MB + 341C-024-05-V/ST06 (5 N.m, 361C-024-10-V/ST06 10 N.m, 361C-024-20-V/ST06 20 N.m)	0...600 Pa	G78F				
Pression dans la chambre	BELIMO capteur, contrôleur et actionneur tous dans des boîtes séparées	Sans ressort de rappel	Statique	Analogique MP-Bus	Contrôleur VRU-M1R-BAC (STP) + LM24A-VST (5 N.m., NM24A-VST 10 N.m, SM24A-VST 20 N.m)	-75...+75	B91	
				Modbus RTU BACnet	Contrôleur VRU-M1R-BAC (STP) + LM24A-VST (5 N.m., NM24A-VST 10 N.m, SM24A-VST 20 N.m)	-75...+75	B92	
		Avec ressort de rappel	Statique	Analogique MP-Bus	Contrôleur VRU-M1R-BAC (STP) + LF24-VST (4 N.m, NF24A-VST 10 N.m, SF24A-VST 20 N.m)	-75...+75	B91F	
				Modbus RTU BACnet	Contrôleur VRU-M1R-BAC (STP) + LF24-VST (4 N.m, NF24A-VST 10 N.m, SF24A-VST 20 N.m)	-75...+75	B92F	
	Vitesse actionneur Avec ressort de rappel	Statique	Statique	Analogique MP-Bus	Contrôleur VRU-M1-BAC (STP) + LMQ24A-VST (4 N.m., NMQ24A-VST 8 N.m)	-75...+75	B91Q	
				Modbus RTU BACnet	Contrôleur VRU-M1-BAC (STP) + LMQ24A-VST (4 N.m., NMQ24A-VST 8 N.m)	-75...+75	B92Q	

* Vous trouverez un aperçu étendu de la conception dans le dossier « Documentation technique » du produit RPM-V à www.mandik.cz

MANDÍK, a.s.
Dobříšská 550
26724 Hostomice
République tchèque
Tél.: +420 311 706 706
Courriel: mandik@mandik.cz
www.mandik.com

Le producteur se réserve le droit d'innover du produit. Pour plus d'informations sur le produit, voir
www.mandik.com