



Stručná příručka

VLT[®] Micro Drive

Obsah

1 Stručná příručka	2
1.1 Bezpečnost	2
1.1.1 Výstrahy	2
1.1.2 Bezpečnostní pokyny	2
1.2 Úvod	3
1.2.1 Dostupná literatura	3
1.2.2 Certifikace	3
1.2.3 Sítě IT	3
1.2.4 Zabraňte náhodnému startu	3
1.2.5 Pokyny k likvidaci	3
1.3 Instalace	3
1.3.1 Montáž vedle sebe	3
1.3.2 Mechanické rozměry	4
1.3.5 Připojení k síti a k motoru	6
1.3.6 Řídící svorky	6
1.3.7 Výkonový obvod – přehled	8
1.3.8 Sdílení zátěže/Brzda	8
1.4 Programování	9
1.4.1 Programování pomocí ovládacího panelu LCP	9
1.7 Technické údaje	15
1.8 Obecné technické údaje	17
1.9 Speciální podmínky	20
1.9.1 Odlehčení kvůli teplotě okolí	20
1.9.2 Odlehčení kvůli nízkému tlaku vzduchu	20
1.9.3 Odlehčení kvůli běhu při nízkých otáčkách	20
1.10 Doplnky pro měnič VLT® Micro Drive	21
Rejstřík	22

1 Stručná příručka

1.1 Bezpečnost

1.1.1 Výstrahy



VYSOKÉ NAPĚTÍ!

Napětí měniče kmitočtu je po připojení k síti nebezpečné. Instalaci, spuštění a údržbu smí provádět pouze kvalifikovaná osoba. Pokud by instalaci, spuštění a údržbu neprováděla kvalifikovaná osoba, hrozí nebezpečí smrti nebo vážného úrazu.

Vysoké napětí

Měniče kmitočtu jsou připojeny k nebezpečným vysokým napětím. Je třeba věnovat mimořádnou pozornost ochraně před úrazem elektrickým proudem. Instalaci, spuštění a údržbu zařízení smí provádět pouze kvalifikovaná osoba.

Nedotýkejte se elektrických součástí zařízení ani po odpojení zařízení od sítě. Následky by mohly být smrtelné. Rovněž zkontrolujte, zda jsou odpojeny ostatní napěťové vstupy (připojení DC meziobvodu). Uvědomte si, že ve stejnosměrném meziobvodu může být vysoké napětí i když kontrolky nesvítí. Než se dotknete jakýchkoli částí měniče, které mohou být pod napětím, vyčkejte u velikostí M1, M2 a M3 nejméně 4 minuty. U velikostí M4 a M5 vyčkejte alespoň 15 minut.



NEÚMYSLNÉ SPUŠTĚNÍ!

Když je měnič kmitočtu připojen k elektrické síti, motor se může kdykoli spustit. Měnič kmitočtu, motor a veškerá poháněná zařízení musí být připravena k provozu. Pokud by nebyla připravena k provozu a měnič kmitočtu by byl připojen k el. síti, mohla by být následkem smrt, vážné poranění, poškození zařízení nebo majetku.

Neúmyslný start

Když je měnič kmitočtu připojen k elektrické síti, motor se může spustit pomocí externího vypínače, příkazu sériové sběrnice přivedeným signálem žádané hodnoty nebo odstraněním chybového stavu. Provedte nezbytná opatření k zabránění neúmyslnému startu.

Svodový proud (> 3,5 mA)

Dodržujte národní a místní předpisy týkající se ochranného uzemnění zařízení se svodovým proudem > 3,5 mA. Technologie zajišťuje spínání vysokých kmitočtů při vysokém výkonu. Tím vznikají svodové proudy v zemním spojení. Chybný proud v na výstupních výkonových svorkách může obsahovat DC složku, která nabíjí kondenzátory filtru a způsobuje přechodové zemní proudy. Zemní svodový proud závisí na konfiguraci systému včetně filtrů RFI, stíněných motorových kabelech a výkonu .

Zařízení vyhovující normě EN/IEC61800-5-1 (Power Drive System Product Standard) vyžaduje speciální péči, když svodový proud překročí 3,5 mA. Uzemnění musí být posíleno jedním z následujících způsobů:

- Zemnicí vodič o průřezu min. 10 mm².
- Dva samostatné zemnicí vodiče vyhovující pravidlům pro průřezy.

Další informace naleznete v normě EN 60364-5-54 § 543.7.

Pomocí proudových chráničů

Jsou-li použity proudové chrániče, dodržujte následující pravidla:

Použijte proudové chrániče typu B, které detekují střídavý i stejnosměrný proud.

Použijte proudové chrániče se zpožděným nabitím, aby nedocházelo k poruchám vyvolaným přechodovými proudy.

Dimenzujte proudové chrániče podle konfigurace systému a z hlediska ekologických požadavků.

Tepelná ochrana motoru

Motor lze chránit proti přetížení nastavením parametru 1-90 Tepelná ochrana motoru na hodnotu Vypnutí ETR. Pro severoamerický trh: Funkce ETR poskytují ochranu motoru proti přetížení třídy 20 podle NEC.

Instalace ve vysokých nadmořských výškách

V případě nadmořských výšek nad 2 km se ohledně PELV obraťte na společnost Danfoss.

1.1.2 Bezpečnostní pokyny

- Přesvědčte se, zda je měnič kmitočtu správně uzemněn.
- Pokud je měnič kmitočtu připojen k síti, nevytahujte zástrčky síťového napájení, motoru nebo jiných el. připojení.
- Chraňte uživatele před napájecím napětím.
- Chraňte motor proti přetížení podle platných národních a místních předpisů.
- Svodové zemní proudy jsou vyšší než 3,5 mA.
- Tlačítko [Off/Reset] (Vypnuto/Reset) není ochranný vypínač. Neodpojuje měnič kmitočtu od sítě.

1.2 Úvod

1.2.1 Dostupná literatura

POZNÁMKA!

Tato stručná příručka obsahuje základní informace potřebné k instalaci a spuštění měniče kmitočtu.

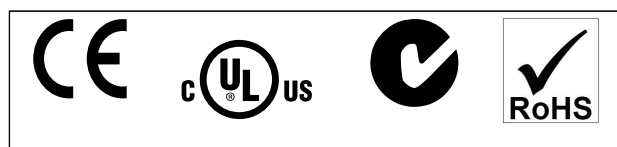
Potřebujete-li další informace, můžete si stáhnout níže uvedenou literaturu na adrese:

<http://www.danfoss.com/BusinessAreas/DrivesSolutions/Documentations>

Název	Kód literatury
Příručka projektanta měniče VLT Micro Drive FC 51	MG02K
Stručná příručka měniče VLT Micro Drive FC 51	MG02B
Příručka programátora měniče VLT Micro Drive FC 51	MG02C
Návod k montáži ovládacího panelu LCP měniče FC 51	MI02A
Návod k montáži oddělovací destičky měniče FC 51	MI02B
Návod k montáži sady pro oddělenou montáž měniče FC 51	MI02C
Návod k montáži sady DIN lišty měniče FC 51	MI02D
Návod k montáži sady IP 21 měniče FC 51	MI02E
Návod k montáži sady Nema1 měniče FC 51	MI02F
Návod k instalaci vstupního filtru MCC 107	MI02U

Tabulka 1.1

1.2.2 Certifikace



Tabulka 1.2

1.2.3 Sítě IT

POZNÁMKA!

Sítě IT

Instalace s izolovaným síťovým zdrojem, tj. Sítí IT.

Max. povolené napájecí napětí při připojení k síti: 440 V.

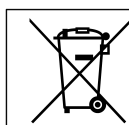
Jako doplněk nabízí společnost Danfoss síťové filtry pro zlepšení harmonických kmitočtů sítě.

1.2.4 Zabraňte náhodnému startu

Je-li měnič kmitočtu připojen k síti, může dojít ke spuštění či zastavení motoru digitálními příkazy, příkazy sběrnice, žádanými hodnotami nebo prostřednictvím panelu LCP.

- Kdykoliv je potřeba k zajištění osobní bezpečnosti zabránit náhodnému startu libovolného motoru, odpojte měnič kmitočtu od sítě.
- Abyste zabránili náhodnému startu, vždy před změnou parametrů stiskněte tlačítko [Off/Reset] (Vypnuto/Reset).

1.2.5 Pokyny k likvidaci



Zařízení obsahující elektrické součásti nesmí být likvidováno společně s domácím odpadem. Musí být odevzdáno do sběru s elektrickým a elektronickým odpadem podle aktuálně platné místní legislativy.

Tabulka 1.3

1.3 Instalace

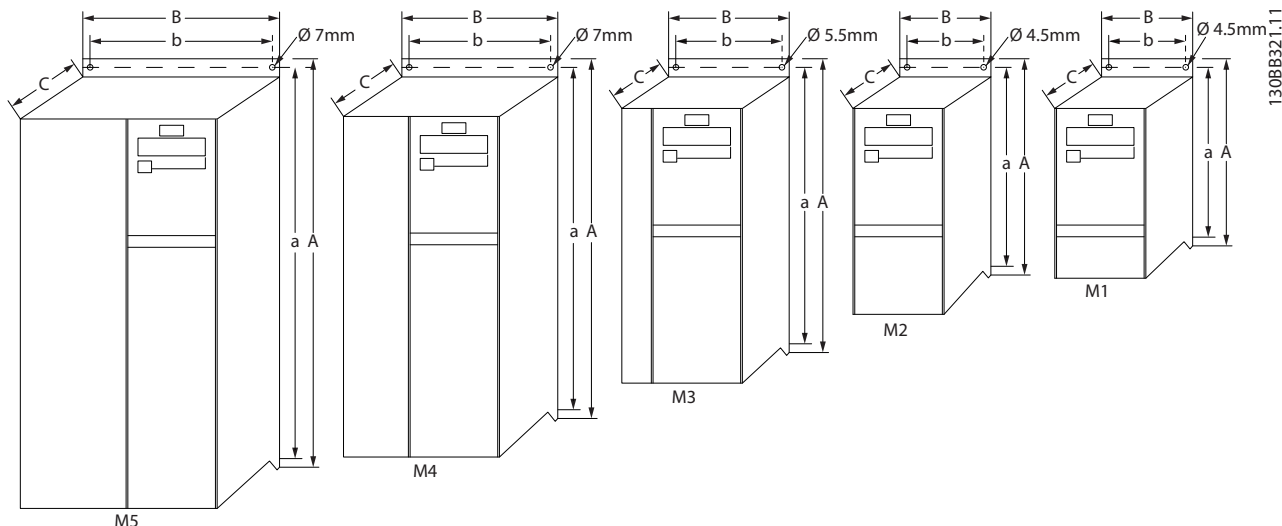
1. Odpojte měnič FC 51 od sítě (a v případě potřeby od externího DC napájení).
2. Vyčkejte 4 minuty (velikosti M1, M2 a M3) nebo 15 minut (velikosti M4 a M5) na vybití stejnosměrného meziobvodu. Viz .
3. Odpojte svorky DC sběrnice a svorky brzdy (pokud je použita).
4. Odpojte motorový kabel.

1.3.1 Montáž vedle sebe

Měniče kmitočtu lze namontovat vedle sebe pro jednotky IP 20 a kvůli chlazení musí být nad a pod jednotkou volný prostor 100 mm. Podrobné informace o podmínkách pro okolní prostředí u měniče kmitočtu naleznete v technických údajích na konci tohoto dokumentu.

1.3.2 Mechanické rozměry

Šablonu pro vrtání naleznete na chlopni obalu.



Obrázek 1.1 Mechanické rozměry

Rámeček	Výkon [kW]			Výška [mm]			Šířka [mm]		Hloubka ¹⁾ [mm]	Max. hmotnost [kg]
	1 x 200–240 V	3 x 200–240 V	3 x 380–480 V	A	A (včetně oddělovací destičky)	a	B	b	C	kg
M1	0.18-0.75	0.25-0.75	0.37-0.75	150	205	140,4	70	55	148	1,1
M2	1,5	1,5	1.5-2.2	176	230	166,4	75	59	168	1,6
M3	2,2	2.2-3.7	3.0-7.5	239	294	226	90	69	194	3,0
M4			11.0-15.0	292	347,5	272,4	125	97	241	6,0
M5			18.5-22.0	335	387,5	315	165	140	248	9,5

¹⁾ U ovládacího panelu LCP s potenciometrem připočítejte 7,6 mm.

Tabulka 1.4 Mechanické rozměry

1.3.3 Elektrická instalace obecně

POZNÁMKA!

Veškerá kabeláž musí vyhovovat platným národním a místním předpisům pro průřezy kabelů a okolní teplotu. Jsou požadovány měděné vodiče, doporučená teplota 60–75 °C.

Rámeček	Výkon (kW)			Moment (Nm)					
	1 x 200–240 V	3 x 200–240 V	3 x 380–480 V	Vedení	Motor	Připojení DC/brzda	Řídicí svorky	Země	Relé
M1	0,18–0,75	0,25–0,75	0,37–0,75	1,4	0,7	Nožový konektor ¹⁾	0,15	3	0,5
M2	1,5	1,5	1,5–2,2	1,4	0,7	Nožový konektor ¹⁾	0,15	3	0,5
M3	2,2	2,2–3,7	3,0–7,5	1,4	0,7	Nožový konektor ¹⁾	0,15	3	0,5
M4			11.0-15.0	1,3	1,3	1,3	0,15	3	0,5
M5			18.5-22.0	1,3	1,3	1,3	0,15	3	0,5

¹⁾ Nožové konektory (6,3mm ploché kontakty faston)

Tabulka 1.5 Dotažení svorek

1.3.4 Pojistky

Ochrana větve obvodu:

Aby byla instalace chráněna před rizikem poruchy elektroinstalace či vzniku požáru, musí být všechny větve v instalaci, spínací technika, stroje a podobně chráněny proti zkratu a nadproudu podle národních nebo mezinárodních předpisů.

Ochrana proti zkratu:

Danfoss Doporučuje použít pojistky uvedené v následujících tabulkách, aby byla chráněna obsluha či jiné zařízení v případě vnitřní závady měniče nebo zkratu v meziobvodu. poskytuje úplnou ochranu proti zkratu v případě zkratu na výstupu motoru nebo brzdy.

Ochrana proti nadproudu:

Zajistěte ochranu proti přetížení, abyste zamezili riziku přehřátí kabelů v instalaci. Ochranu proti nadproudu je vždy nutno provést ve shodě s národními předpisy. Pojistky musí být určeny pro jištění v obvodu dodávajícím maximálně 100 000 A_{rms} (symetrický), max. 480 V.

Nesoulad s UL:

Pokud není nutno dosáhnout shody s UL/cUL, společnost Danfoss doporučuje použít pojistky uvedené v následující tabulce, což zajistí shodu s normami EN50178/IEC61800-5-1:

Nedodržení doporučení ohledně pojistek může vést ke zbytečnému poškození v případě poruchy.

FC 51	Max. pojistky zaručující shodu s UL						Max. pojistky nezaručující shodu s UL
	Bussmann	Bussmann	Bussmann	Littel fuse	Ferraz-Shawmut	Ferraz-Shawmut	
1 X 200–240 V							
kW	Typ RK1	Typ J	Typ T	Typ RK1	Typ CC	Typ RK1	Typ gG
0K18–0K37	KTN-R15	JKS-15	JJN-15	KLN-R15	ATM-R15	A2K-15R	16A
0K75	KTN-R25	JKS-25	JJN-25	KLN-R25	ATM-R25	A2K-25R	25A
1K5	KTN-R35	JKS-35	JJN-35	KLN-R35	-	A2K-35R	35A
2K2	KTN-R50	JKS-50	JJN-50	KLN-R50	-	A2K-50R	50A
3 x 200–240 V							
0K25	KTN-R10	JKS-10	JJN-10	KLN-R10	ATM-R10	A2K-10R	10A
0K37	KTN-R15	JKS-15	JJN-15	KLN-R15	ATM-R15	A2K-15R	16A
0K75	KTN-R20	JKS-20	JJN-20	KLN-R20	ATM-R20	A2K-20R	20A
1K5	KTN-R25	JKS-25	JJN-25	KLN-R25	ATM-R25	A2K-25R	25A
2K2	KTN-R40	JKS-40	JJN-40	KLN-R40	ATM-R40	A2K-40R	40A
3K7	KTN-R40	JKS-40	JJN-40	KLN-R40	-	A2K-40R	40A
3 x 380–480 V							
0K37–0K75	KTS-R10	JKS-10	JJS-10	KLS-R10	ATM-R10	A6K-10R	10A
1K5	KTS-R15	JKS-15	JJS-15	KLS-R15	ATM-R15	A2K-15R	16A
2K2	KTS-R20	JKS-20	JJS-20	KLS-R20	ATM-R20	A6K-20R	20A
3K0	KTS-R40	JKS-40	JJS-40	KLS-R40	ATM-R40	A6K405R	40A
4K0	KTS-R40	JKS-40	JJS-40	KLS-R40	ATM-R40	A6K-40R	40A
5K5	KTS-R40	JKS-40	JJS-40	KLS-R40	-	A6K-40R	40A
7K5	KTS-R40	JKS-40	JJS-40	KLS-R40	-	A6K-40R	40A
11K0	KTS-R60	JKS-60	JJS-60	KLS-R60	-	A6K-60R	63A
15K0	KTS-R60	JKS-60	JJS-60	KLS-R60	-	A6K-60R	63A
18K5	KTS-R60	JKS-60	JJS-60	KLS-R60	-	A6K-60R	80A
22K0	KTS-R60	JKS-60	JJS-60	KLS-R60	-	A6K-60R	80A

Tabulka 1.6 Pojistky

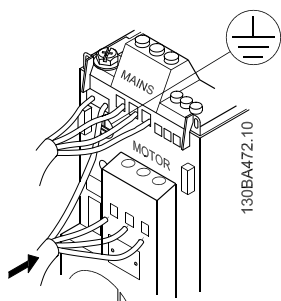
1.3.5 Připojení k síti a k motoru

Měnič kmitočtu je určen pro provoz se všemi standardními třífázovými asynchronními motory.

Měnič kmitočtu je zkonstruován tak, že je možné k němu připojit síťové a motorové kabely o maximálním průřezu 4 mm²/10 AWG (M1, M2 a M3), resp. 16 mm²/6 AWG (M4 a M5).

- Aby byly splněny technické podmínky elektromagnetické kompatibility z hlediska emisí, použijte stíněný/pancéřovaný motorový kabel a připojte ho k oddělovací destičce a ke kovové části motoru.
- Kabel motoru by měl být co nejkratší, aby se snížila hlučnost a svodové proudy.
- Další podrobnosti o montáži oddělovací destičky naleznete v příručce M102B.
- Rovněž si přečtěte část Elektroinstalace v souladu s elektromagnetickou kompatibilitou v Příručce projektanta MG02K.

1. Zapojte zemnicí vodiče do zemnicí svorky.
2. Připojte motor ke svorkám U, V a W.
3. Připojte síťové vodiče ke svorkám L1/L, L2 a L3/N (3fázové) nebo L1/L a L3/N (jednofázové) a svorky dotáhněte.



Obrázek 1.2 Instalace zemnicího kabelu, síťových vodičů a motorových vodičů

1.3.6 Řídicí svorky

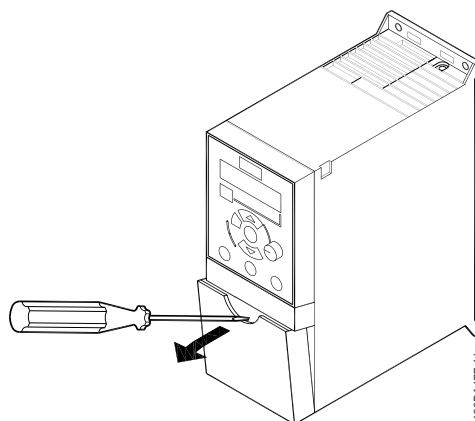
Všechny svorky pro řídicí kabely jsou umístěny pod krytem svorek na přední straně měniče kmitočtu. Sundejte kryt svorek pomocí šroubováku.

POZNÁMKA!

Na zadní straně krytu svorek naleznete přehled řídicích svorek a přepínačů.

POZNÁMKA!

S přepínači nepracujte, pokud je měnič kmitočtu napájen. Parametr 6-19 Terminal 53 Mode musí být nastaven podle polohy přepínače 4.

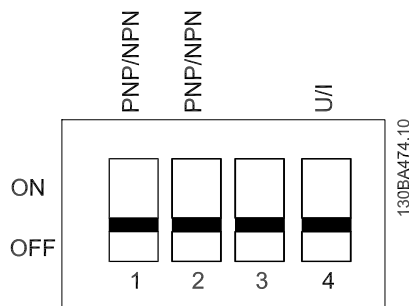


Obrázek 1.3 Sejmutí krytu svorek

Přepínač 1:	*OFF=PNP svorky 29 ON=NPN svorky 29
Přepínač 2:	*OFF=PNP svorka 18, 19, 27 a 33 ON=NPN svorka 18, 19, 27 a 33
Přepínač 3:	Bez funkce
Přepínač 4:	*OFF=Svorka 53 0–10 V ON=Svorka 53 0/4–20 mA

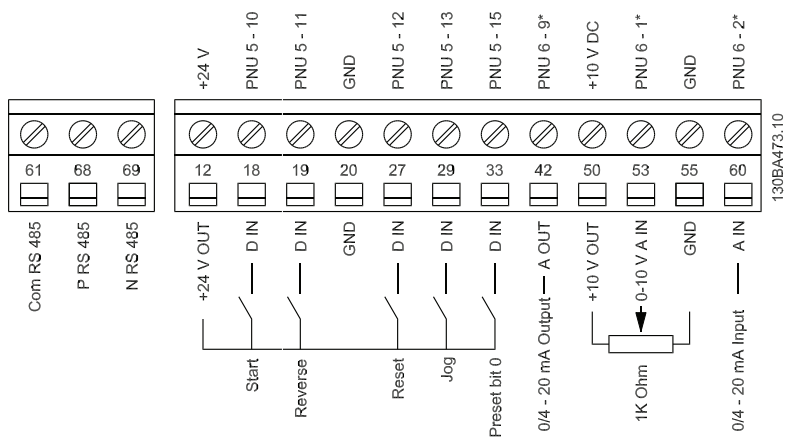
*=výchozí nastavení

Tabulka 1.7 Nastavení pro přepínače S200 1–4



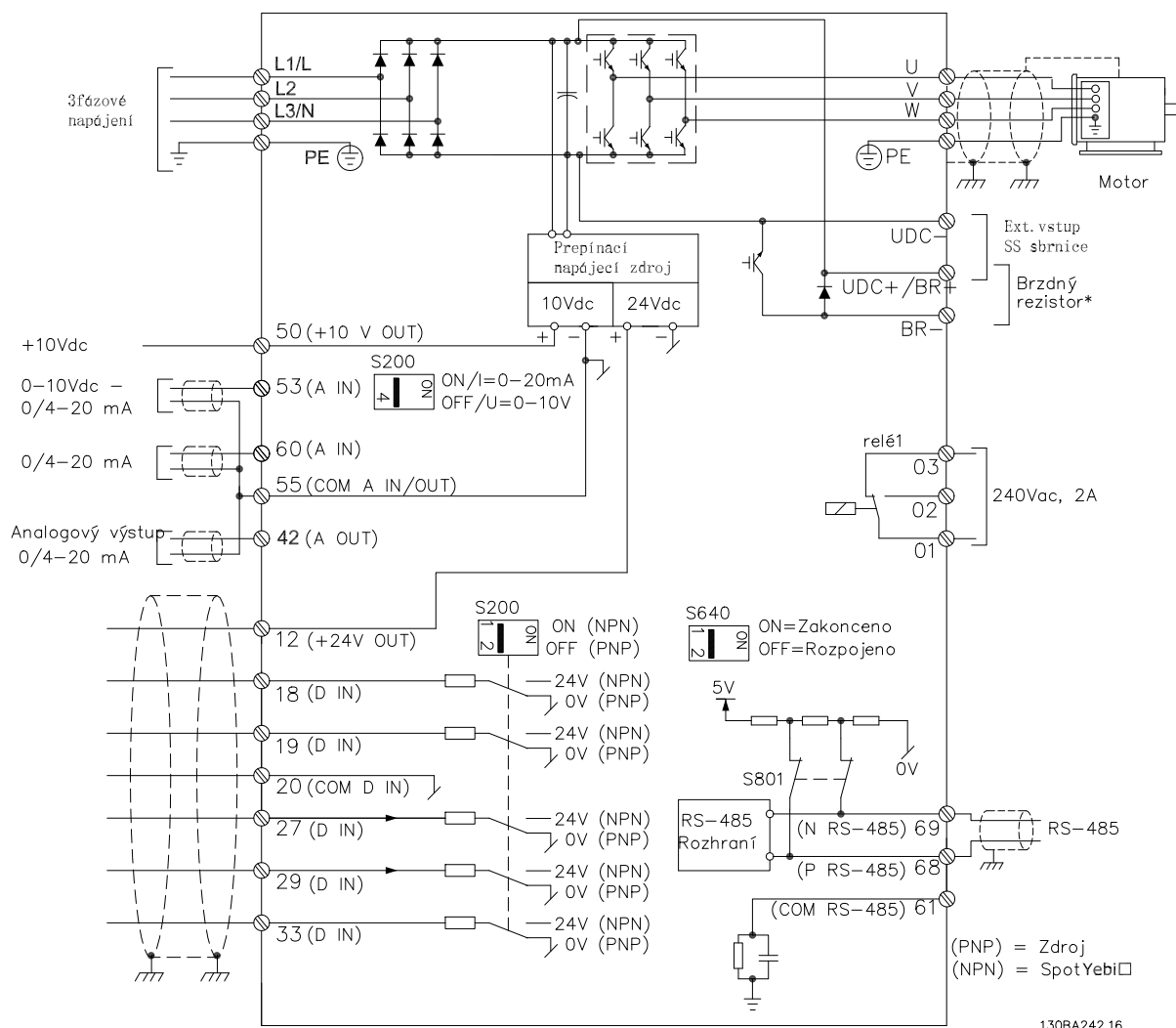
Obrázek 1.4 S200 Přepínače 1–4

Na Obrázek 1.5 jsou uvedeny všechny řídicí svorky měniče kmitočtu. Měnič kmitočtu spustíte příkazem Start (svorka 18) a použitím analogové žádané hodnoty (svorka 53 nebo 60).



Obrázek 1.5 Přehled řídicích svorek v konfiguraci PNP a podle továrního nastavení

1.3.7 Výkonový obvod – přehled



Obrázek 1.6 Na schématu jsou zobrazeny všechny elektrické svorky

* Brzdu (BR+ a BR-) nelze použít pro rámeček M1.

Brzdné rezistory jsou k dispozici u společnosti Danfoss. Instalací volitelných síťových filtrů Danfoss dosáhnete lepšího účinku a výkonu z hlediska EMC. Výkonové filtry Danfoss lze také použít pro sdílení zátěže.

POZNÁMKA!

Mezi svorkami +UDC/+BR a -UDC se může objevit stejnosměrné napětí až do hodnoty 850 V. Není chráněno proti zkratu.

1.3.8 Sdílení zátěže/Brzda

Použijte 6,3mm izolované konektory Faston určené pro vysoké napětí pro DC (sdílení zátěže a brzda). Obrátte se na společnost Danfoss, nebo si přečtěte příručku M150N pro sdílení zátěže a příručku M190F k brzdě.

Sdílení zátěže: Připojte svorky -UDC a +UDC/+BR.
Brzda: Připojte svorky -BR a +UDC/+BR (neplatí pro rámeček M1).

1.4 Programování

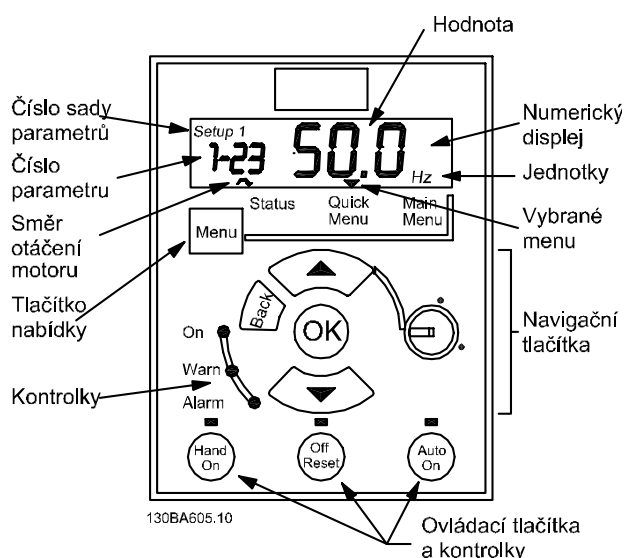
1.4.1 Programování pomocí ovládacího panelu LCP

Podrobné informace o programování naleznete v *Příručce programátora, MG02C*.

POZNÁMKA!

Měnič kmitočtu lze také naprogramovat z počítače přes komunikační port RS-485 pomocí softwaru pro nastavování MCT 10.

Tento software lze buď objednat pomocí kódového čísla 130B1000, nebo stáhnout z webových stránek společnosti Danfoss: www.danfoss.com/BusinessAreas/DrivesSolutions/softwaredownload



Obrázek 1.7 Popis tlačítek a displeje ovládacího panelu LCP

Pomocí tlačítka [Menu] můžete vybrat jedno z následujících menu:

Status (Stav)

Pouze pro údaje na displeji.

Quick Menu (Rychlé menu)

Umožňuje přístup k rychlým menu 1 a 2.

Main Menu (Hlavní menu)

Umožňuje přístup ke všem parametrům.

Navigační tlačítka

[Back] (Zpět): Slouží k vrácení k předchozímu kroku nebo vrstvě v navigační struktuře.

[▲] [▼]: Pro pohyb mezi skupinami parametrů, parametry a v rámci parametrů.

[OK]: Slouží k výběru parametru a k potvrzení změn v nastaveních parametrů.

Stisknutím tlačítka [OK] na více než 1 s přejdete do režimu Adjust. V režimu Adjust je možné vytvořit rychlé nastavení pomocí tlačítek [▲] [▼] v kombinaci [OK].

Pomocí tlačítek [▲] [▼] změňte hodnotu. Pomocí tlačítka [OK] můžete rychle přepínat mezi číslicemi.

Chcete-li ukončit režim Adjust, znovu stiskněte tlačítko [OK] na déle než 1 s, čímž uložíte změny, nebo stiskněte tlačítko [Back] a změny se neuloží.

Ovládací tlačítka

Žlutá kontrolka nad ovládacími tlačítky označuje aktivní tlačítko.

[Hand on] (Ručně): Startuje motor a umožňuje ovládat měnič kmitočtu pomocí ovládacího panelu LCP.

[Off/Reset] (Vypnuto/Reset): Zastaví motor s výjimkou režimu poplachu. V takovém případě bude motor resetován.

[Auto on] (Auto): Měnič kmitočtu je ovládán buď pomocí řídicích svorek, nebo sériové komunikace.

[Potenciometr] (LCP12): Potenciometr funguje dvěma způsoby podle toho, v jakém režimu pracuje měnič kmitočtu.

V režimu *Auto* funguje potenciometr jako další programovatelný analogový vstup.

V režimu *Ručně* potenciometr řídí místní žádanou hodnotu.

1.5 Přehled parametrů

Přehled parametrů			
<p>0-** Operation/Display 0-0* Basic Settings 0-03 Regional Settings *[0] International [1] US 0-04 Oper. State at Power-up (Hand) [0] Resume *[1] Forced stop, ref=0 [2] Forced stop, ref=0 0-1* Set-up Handling 0-10 Active Set-up *[1] Setup 1 [2] Setup 2 [9] Multi Setup 0-11 Edit Set-up *[1] Setup 1 [2] Setup 2 [9] Active Setup 0-12 Link Setups [0] Not Linked *[20] Linked 0-31 Custom Readout Min Scale 0,00–9 999,00 * 0,00 0-32 Custom Readout Max Scale 0,00–9 999,00 * 100,0 0-4* Keypad 0-40 [Hand on] Key on [0] Disabled *[1] Enabled 0-41 [Off / Reset] Key on [0] Disable All *[1] Enable All [2] Enable Reset Only 0-42 [Auto on] Key on [0] Disabled *[1] Enabled 0-5* Copy/Save 0-50 Copy *[0] No copy [1] All to [2] All from [3] Size indep. from 0-51 Set-up Copy *[0] No copy [1] Copy from setup 1 [2] Copy from setup 2 [9] Copy from Factory setup 0-6* Password 0-60 (Main) Menu Password 0–999 *0 0-61 Access to Main/Quick Menu w/o Password *[0] Full access [1] LCP:Read Only [2] LCP:No Access 1-** Load/Motor 1-0* General Settings 1-00 Configuration Mode *[0] Speed open loop [3] Process 1-01 Motor Control Principle [0] U/f *[1] VVC+ 1-03 Torque Characteristics *[0] Constant torque [2] Automatic Energy Optim.</p>	<p>1-05 Local Mode Configuration [0] Speed Open Loop *[2] As config in par. 1-00 1-2* Motor Data 1-20 Motor Power [kW] [HP] [1] 0.09 kW/0.12 HP [2] 0.12 kW/0.16 HP [3] 0.18 kW/0.25 HP [4] 0.25 kW/0.33 HP [5] 0.37 kW/0.50 HP [6] 0.55 kW/0.75 HP [7] 0.75 kW/1.00 HP [8] 1.10 kW/1.50 HP [9] 1.50 kW/2.00 HP [10] 2.20 kW/3.00 HP [11] 3.00 kW/4.00 HP [12] 3.70 kW/5.00 HP [13] 4.00 kW/5.40 HP [14] 5.50 kW/7.50 HP [15] 7.50 kW/10.00 HP [16] 11.00 kW/15.00 HP [17] 15.00 kW/20.00 HP [18] 18.50 kW/25.00 HP [19] 22.00 kW/29.50 HP [20] 30.00 kW/40.00 HP 1-22 Motor Voltage 50–999 V *230 –400 V 1-23 Motor Frequency 20–400 Hz *50 Hz 1-24 Motor Current 0,01–100,00 A *závisí na typu motoru 1-25 Motor Nominal Speed 100–9 999 ot./min *závisí na typu motoru 1-29 Automatic Motor Tuning (AMT) *[0] Off [2] Enable AMT 1-3* Adv. Motor Data 1-30 Stator Resistance (Rs) [Ohm] * závisí na údajích o motoru 1-33 Stator Leakage Reactance (X1) [Ohm] * závisí na údajích o motoru 1-35 Main Reactance (Xh) [Ohm] * závisí na údajích o motoru 1-5* Load Indep. Setting 1-50 Motor Magnetisation at 0 Speed 0–300 % *100 % 1-52 Min Speed Norm. Magnet. [Hz] 0,0–10,0 Hz *0,0 Hz 1-55 U/f Characteristic - U 0–999,9 V 1-56 U/f Characteristic - F 0–400 Hz 1-6* Load Depen. Setting 1-60 Low Speed Load Compensation 0–199 % *100 % 1-61 High Speed Load Compensation 0–199 % *100 % 1-62 Slip Compensation –400–399 % *100 %</p>	<p>1-63 Slip Compensation Time Constant 0,05–5,00 s *0,10 s 1-7* Start Adjustments 1-71 Start Delay 0,0–10,0 s *0,0 s 1-72 Start Function [0] DC hold/delay time [1] DC brake/delay time *[2] Coast/delay time 1-73 Flying Start *[0] Disabled [1] Enabled 1-8* Stop Adjustments 1-80 Function at Stop *[0] Coast [1] DC hold 1-82 Min Speed for Funct. at Stop [Hz] 0,0–20,0 Hz *0,0 Hz 1-9*Motor Temperature 1-90 Motor Thermal Protection *[0] No protection [1] Thermistor warning [2] Thermistor trip [3] Etr warning [4] Etr trip 1-93 Thermistor Resource *[0] None [1] Analog input 53 [6] Digital input 29 2-** Brakes 2-0*DC-Brake 2-00 DC Hold Current 0–150 % *50 % 2-01 DC Brake Current 0–150 % *50 % 2-02 DC Braking Time 0,0–60,0 s *10,0 s 2-04 DC Brake Cut In Speed 0,0–400,0 Hz *0,0 Hz 2-1* Brake Energy Funct. 2-10 Brake Function *[0] Off [1] Resistor brake [2] AC brake 2-11 Brake Resistor (ohm) 5–5 000 *5 2-16 AC Brake, Max current 0–150 % *100 % 2-17 Over-voltage Control *[0] Disabled [1] Enabled (not at stop) [2] Enabled 2-2* Mechanical Brake 2-20 Release Brake Current 0,00–100,0 A *0,00 A 2-22 Activate Brake Speed [Hz] 0,0–400,0 Hz *0,0 Hz 3-** Reference / Ramps 3-0* Reference Limits 3-00 Reference Range *[0] Min – Max [1] –Max – +Max</p>	<p>3-02 Minimum Reference –4 999–4 999 *0,000 3-03 Maximum Reference –4 999–4 999 *50,00 3-1* References 3-10 Preset Reference –100,0–100,0 % *0,00 % 3-11 Jog Speed [Hz] 0,0–400,0 Hz *5,0 Hz 3-12 Catch up/slow Down Value 0,00–100,0 % * 0,00 % 3-14 Preset Relative Reference –100,0–100,0 % *0,00 % 3-15 Reference Resource 1 [0] No function *[1] Analog Input 53 [2] Analog input 60 [8] Pulse input 33 [11] Local bus ref [21] Potentiometer 3-16 Reference Resource 2 [0] No function [1] Analog Input 53 *[2] Analog input 60 [8] Pulse input 33 *[11] Local bus ref [21] Potentiometer 3-17 Reference Resource 3 [0] No function [1] Analog Input 53 [2] Analog input 60 [8] Pulse input 33 *[11] Local bus ref [21] Potentiometer 3-18 Relative Scaling Ref. Resource *[0] No function [1] Analog Input 53 [2] Analog input 60 [8] Pulse input 33 [11] Local bus ref [21] Potentiometer 3-4* Ramp 1 3-40 Ramp 1 Type *[0] Linear [2] Sine2 ramp 3-41 Ramp 1 Ramp up Time 0,05–3 600 s *3,00 s (10,00 s¹⁾) 3-42 Ramp 1 Ramp Down Time 0,05–3 600 s *3,00 s (10,00 s¹⁾) 3-5* Ramp 2 3-50 Ramp 2 Type *[0] Linear [2] Sine2 ramp 3-51 Ramp 2 Ramp up Time 0,05–3 600 s *3,00 s (10,00 s¹⁾) 3-52 Ramp 2 Ramp down Time 0,05–3 600 s *3,00 s (10,00 s¹⁾) 3-8* Other Ramps 3-80 Jog Ramp Time 0,05–3 600 s *3,00 s (10,00 s¹⁾) 3-81 Quick Stop Ramp Time 0,05–3 600 s *3,00 s (10,00 s¹⁾)</p>

¹⁾ pouze modely M4 a M5

Tabulka 1.8

<p>4-** Limits/Warnings 4-1* Motor Limits 4-10 Motor Speed Direction * [0] Clockwise je-li par. 1-00 nastaven na režim se zpětnou vazbou [1] CounterClockwise * [2] Both je-li par. 1-00 nastaven na režim bez zpětné vazby 4-12 Motor Speed Low Limit [Hz] 0,0–400,0 Hz *0,0 Hz 4-14 Motor Speed High Limit [Hz] 0,1–400,0 Hz *65,0 Hz 4-16 Torque Limit Motor Mode 0–400 % *150 % 4-17 Torque Limit Generator Mode 0–400 % *100 % 4-4* Adj. Warnings 2 4-40 Warning Frequency Low 0,00 – hodnota 4-41 Hz *0,0 Hz 4-41 Warning Frequency High hodnota 4-40–400,0 Hz *400,00 Hz 4-5* Adj. Warnings 4-50 Warning Current Low 0,00–100,00 A *0,00 A 4-51 Warning Current High 0,0–100,00 A *100,00 A 4-54 Warning Reference Low -4 999,000 – hodnota 4-55 * -4 999,000 4-55 Warning Reference High hodnota 4-54 -4 999,000 *4 999,000 4-56 Warning Feedback Low -4 999,000 – hodnota 4-57 * -4 999,000 4-57 Warning Feedback High hodnota 4-56 -4 999,000 *4 999,000 4-58 Missing Motor Phase Function [0] Off * [1] On 4-6* Speed Bypass 4-61 Bypass Speed From [Hz] 0,0–400,0 Hz *0,0 Hz 4-63 Bypass Speed To [Hz] 0,0–400,0 Hz *0,0 Hz 5-1* Digital Inputs 5-10 Terminal 18 Digital Input [0] No function [1] Reset [2] Coast inverse [3] Coast and reset inv. [4] Quick stop inverse [5] DC-brake inv. [6] Stop inv * [8] Start [9] Latched start [10] Reversing [11] Start reversing [12] Enable start forward [13] Enable start reverse [14] Jog [16-18] Preset ref bit 0-2 [19] Freeze reference [20] Freeze output [21] Speed up [22] Speed down [23] Setup select bit 0 [28] Catch up [29] Slow down [34] Ramp bit 0 [60] Counter A (up) [61] Counter A (down) [62] Reset counter A</p>	<p>[63] Counter B (up) [64] Counter B (down) [65] ResetCounter B 5-11 Terminal 19 Digital Input Viz par. 5-10. * [10] Reversing 5-12 Terminal 27 Digital Input Viz par. 5-10. * [1] Reset 5-13 Terminal 29 Digital Input Viz par. 5-10. * [14] Jog 5-15 Terminal 33 Digital Input Viz par. 5-10. * [16] Preset ref bit 0 [26] Precise Stop Inverse [27] Start, Precise Stop [32] Pulse Input 5-3* Digital Outputs 5-34 On Delay, Terminal 42 Digital Output 0,00–600,00 s * 0,01 s 5-35 Off Delay, Terminal 42 Digital Output 0,00–600,00 s * 0,01 s 5-4* Relays 5-40 Function Relay * [0] No operation [1] Control ready [2] Drive ready [3] Drive ready, Remote [4] Enable / No warning [5] Drive running [6] Running / No warning [7] Run in range / No warning [8] Run on ref / No warning [9] Alarm [10] Alarm or warning [12] Out of current range [13] Below current, low [14] Above current, high [16] Below frequency, low [17] Above frequency, high [19] Below feedback, low [20] Above feedback, high [21] Thermal warning [22] Ready, No thermal warning [23] Remote ready, No thermal warning [24] Ready, Voltage ok [25] Reverse [26] Bus ok [28] Brake, NoWarn [29] Brake ready/NoFault [30] BrakeFault (IGBT) [32] Mech.brake control [36] Control word bit 11 [41] Below reference, low [42] Above reference, high [51] Local ref. active [52] Remote ref. active [53] No alarm [54] Start cmd active [55] Running reverse [56] Drive in hand mode [57] Drive in auto mode [60-63] Comparator 0-3 [70-73] Logic rule 0-3 [81] SL digital output B 5-41 On Delay, Relay 0,00–600,00 s *0,01 s 5-42 Off Delay, Relay 0,00–600,00 s *0,01 s 5-5* Pulse Input 5-55 Terminal 33 Low Frequency 20–4 999 Hz *20 Hz 5-56 Terminal 33 High Frequency 21–5 000 Hz *5 000 Hz 5-57 Term. 33 Low Ref./Feedb. Value -4 999–4 999 *0,000</p>	<p>5-58 Term. 33 High Ref./Feedb. Value -4 999–4 999 *50,000 6-** Analog In/Out 6-0* Analog I/O Mode 6-00 Live Zero Timeout Time 1–99 s *10 s 6-01 Live Zero TimeoutFunction * [0] Off [1] Freeze output [2] Stop [3] Jogging [4] Max speed [5] Stop and trip 6-1* Analog Input 1 6-10 Terminal 53 Low Voltage 0,00–9,99 V *0,07 V 6-11 Terminal 53 High Voltage 0,01–10,00 V *10,00 V 6-12 Terminal 53 Low Current 0,00–19,99 mA *0,14 mA 6-13 Terminal 53 High Current 0,01–20,00 mA *20,00 mA 6-14 Term. 53 Low Ref./Feedb. Value -4 999–4 999 *0,000 6-15 Term. 53 High Ref./Feedb. Value -4 999–4 999 *50,000 6-16 Terminal 53 Filter Time Constant 0,01–10,00 s *0,01 s 6-19 Terminal 53 mode * [0] Voltage mode [1] Current mode 6-2* Analog Input 2 6-22 Terminal 60 Low Current 0,00–19,99 mA *0,14 mA 6-23 Terminal 60 High Current 0,01–20,00 mA *20,00 mA 6-24 Term. 60 Low Ref./Feedb. Value -4 999–4 999 *0,000 6-25 Term. 60 High Ref./Feedb. Value -4 999–4 999 *50,000 6-26 Terminal 60 Filter Time Constant 0,01–10,00 s *0,01 s 6-8* potentiometer 6-80 LCP Potmeter Enable [0] Disabled * [1] Enable 6-81 potm. Low Reference -4 999–4 999 *0,000 6-82 potm. High Reference -4 999–4 999 *50,000 6-9* Analog Output xx 6-90 Terminal 42 Mode * [0] 0–20 mA [1] 4–20 mA [2] Digital Output 6-91 Terminal 42 Analog Output * [0] No operation [10] Output Frequency [11] Reference [12] Feedback [13] Motor Current [16] Power [20] Bus Reference 6-92 Terminal 42 Digital Output Viz par. 5-40 * [0] No Operation [80] SL Digital Output A 6-93 Terminal 42 Output Min Scale 0,00–200,0 % *0,00 %</p>	<p>6-94 Terminal 42 Output Max Scale 0,00–200,0 % *100,0 % 7-** Controllers 7-2* Process Ctrl. Feedb 7-20 Process CL Feedback 1 Resource * [0] NoFunction [1] Analog Input 53 [2] Analog input 60 [8] PulseInput33 [11] LocalBusRef 7-3* Process PI Ctrl. 7-30 Process PI Normal/ Inverse Ctrl * [0] Normal [1] Inverse 7-31 Process PI Anti Windup [0] Disable * [1] Enable 7-32 Process PI Start Speed 0,0–200,0 Hz *0,0 Hz 7-33 Process PI Proportional Gain 0,00–10,00 *0,01 7-34 Process PI Integral Time 0,10–9 999 s *9 999 s 7-38 Process PI Feed Forward Factor 0–400 % *0 % 7-39 On Reference Bandwidth 0–200 % *5 % 8-** Comm. and Options 8-0* General Settings 8-01 Control Site * [0] Digital and ControlWord [1] Digital only [2] ControlWord only 8-02 Control Word Source [0] None * [1] FC RS485 8-03 Control Word Timeout Time 0,1–6 500 s *1,0 s 8-04 Control Word Timeout Function * [0] Off [1] Freeze Output [2] Stop [3] Jogging [4] Max. Speed [5] Stop and trip 8-06 Reset Control Word Timeout * [0] No Function [1] Do reset 8-3* FC Port Settings 8-30 Protocol * [0] FC [2] Modbus 8-31 Address 1–247 *1 8-32 FC Port Baud Rate [0] 2400 Baud [1] 4800 Baud * [2] 9600 Baud pro volbu FC Bus v par. 8-30 * [3] 19200 Baud pro volbu Modbus v par. 8-30 [4] 38400 Baud 8-33 FC Port Parity * [0] Even Parity, 1 Stop Bit [1] Odd Parity, 1 Stop Bit [2] No Parity, 1 Stop Bit [3] No Parity, 2 Stop Bits 8-35 Minimum Response Delay 0,001–0,5 *0,010 s 8-36 Max Response Delay 0,100–10,00 s *5,000 s</p>
---	--	---	---

Tabulka 1.9

<p>8-4* FC MC protocol set 8-43 FC Port PCD Read Configuration *[0] None Expressionlimit [1] [1500] Operation Hours [2] [1501] Running Hours [3] [1502] kWh Counter [4] [1600] Control Word [5] [1601] Reference [Unit] [6] [1602] Reference % [7] [1603] Status Word [8] [1605] Main Actual Value [%] [9] [1609] Custom Readout [10] [1610] Power [kW] [11] [1611] Power [hp] [12] [1612] Motor Voltage [13] [1613] Frequency [14] [1614] Motor Current [15] [1615] Frequency [%] [16] [1618] Motor Thermal [17] [1630] DC Link Voltage [18] [1634] Heatsink Temp. [19] [1635] Inverter Thermal [20] [1638] SL Controller State [21] [1650] External Reference [22] [1651] Pulse Reference [23] [1652] Feedback [Unit] [24] [1660] Digital Input 18,19,27,33 [25] [1661] Digital Input 29 [26] [1662] Analog Input 53 (V) [27] [1663] Analog Input 53 (mA) [28] [1664] Analog Input 60 [29] [1665] Analog Output 42 [mA] [30] [1668] Freq. Input 33 [Hz] [31] [1671] Relay Output [bin] [32] [1672] Counter A [33] [1673] Counter B [34] [1690] Alarm Word [35] [1692] Warning Word [36] [1694] Ext. Status Word</p> <p>8-5* Digital/Bus 8-50 Coasting Select [0] DigitalInput [1] Bus [2] LogicAnd *[3] LogicOr</p> <p>8-51 Quick Stop Select Viz par. 8-50 * [3] LogicOr</p> <p>8-52 DC Brake Select Viz par. 8-50 *[3] LogicOr</p> <p>8-53 Start Select Viz par. 8-50 *[3] LogicOr</p> <p>8-54 Reversing Select Viz par. 8-50 *[3] LogicOr</p> <p>8-55 Set-up Select Viz par. 8-50 *[3] LogicOr</p> <p>8-56 Preset Reference Select Viz par. 8-50 * [3] LogicOr</p> <p>8-8* Bus communication Diagnostics 8-80 Bus Message Count 0-0 - *0 - 8-81 Bus Error Count 0-0 - *0 - 8-82 Slave Messages Rcvd 0-0 - *0 - 8-83 Slave Error Count 0-0 - *0 - 8-9* Bus Jog / Feedback 8-94 Bus feedback 1 0x8000-0x7FFF *0</p>	<p>13-1** Smart Logic 13-0* SLC Settings 13-00 SL Controller Mode *[0] Off [1] On 13-01 Start Event [0] False [1] True [2] Running [3] InRange [4] OnReference [7] OutOfCurrentRange [8] BelowLow [9] AboveHigh [16] ThermalWarning [17] MainOutOfRange [18] Reversing [19] Warning [20] Alarm_Trip [21] Alarm_TripLock [22-25] Comparator 0-3 [26-29] LogicRule0-3 [33] DigitalInput_18 [34] DigitalInput_19 [35] DigitalInput_27 [36] DigitalInput_29 [38] DigitalInput_33 *[39] StartCommand [40] DriveStopped</p> <p>13-02 Stop Event Viz par. 13-01 * [40] DriveStopped</p> <p>13-03 Reset SLC *[0] Do not reset [1] Reset SLC</p> <p>13-1* Comparators 13-10 Comparator Operand *[0] Disabled [1] Reference [2] Feedback [3] MotorSpeed [4] MotorCurrent [6] MotorPower [7] MotorVoltage [8] DCLinkVoltage [12] AnalogInput53 [13] AnalogInput60 [18] PulseInput33 [20] AlarmNumber [30] CounterA [31] CounterB</p> <p>13-11 Comparator Operator [0] Less Than *[1] Approximately equals [2] Greater Than</p> <p>13-12 Comparator Value -9 999-9 999 *0,0</p> <p>13-2* Timers 13-20 SL Controller Timer 0,0-3 600 s *0,0 s</p> <p>13-4* Logic Rules 13-40 Logic Rule Boolean 1 Viz par. 13-01 *[0] False [30] - [32] SL Time-out 0-2</p> <p>13-41 Logic Rule Operator 1 *[0] Disabled</p>	<p>[1] And [2] Or [3] And not [4] Or not [5] Not and [6] Not or [7] Not and not [8] Not or not</p> <p>13-42 Logic Rule Boolean 2 Viz par. 13-40 * [0] False</p> <p>13-43 Logic Rule Operator 2 Viz par. 13-41 *[0] Disabled</p> <p>13-44 Logic Rule Boolean 3 Viz par. 13-40 * [0] False</p> <p>13-5* States 13-51 SL Controller Event Viz par. 13-40 *[0] False</p> <p>13-52 SL Controller Action *[0] Disabled [1] NoAction [2] SelectSetup1 [3] SelectSetup2 [10-17] SelectPresetRef0-7 [18] SelectRamp1 [19] SelectRamp2 [22] Run [23] RunReverse [24] Stop [25] Qstop [26] DC stop [27] Coast [28] FreezeOutput [29] StartTimer0 [30] StartTimer1 [31] StartTimer2 [32] Set Digital Output A Low [33] Set Digital Output B Low [38] Set Digital Output A High [39] Set Digital Output B High [60] ResetCounterA [61] ResetCounterB</p> <p>14-1** Special Functions 14-0* Inverter Switching 14-01 Switching Frequency [0] 2 kHz *[1] 4 kHz [2] 8 kHz [4] 16 kHz není k disp. pro M5</p> <p>14-03 Overmodulation [0] Off *[1] On</p> <p>14-1* Mains monitoring 14-12 Function at mains imbalance *[0] Trip [1] Warning [2] Disabled</p> <p>14-2* Trip Reset 14-20 Reset Mode *[0] Manual reset [1-9] AutoReset 1-9 [10] AutoReset 10 [11] AutoReset 15 [12] AutoReset 20 [13] Infinite auto reset [14] Reset at power up</p> <p>14-21 Automatic Restart Time 0-600 s * 10 s</p>	<p>14-22 Operation Mode *[0] Normal Operation [2] Initialisation</p> <p>14-26 Action At Inverter Fault *[0] Trip [1] Warning</p> <p>14-4* Energy Optimising 14-41 AEO Minimum Magnetisation 40-75 % * 66 %</p> <p>15-1** Drive Information 15-0* Operating Data 15-00 Operating Days 15-01 Running Hours 15-02 kWh Counter 15-03 Power Ups 15-04 Over Temps 15-05 Over Volts 15-06 Reset kWh Counter *[0] Do not reset [1] Reset counter</p> <p>15-07 Reset Running Hours Counter *[0] Do not reset [1] Reset counter</p> <p>15-3* Fault Log 15-30 Fault Log: Error Code 15-4* Drive Identification 15-40 FC Type 15-41 Power Section 15-42 Voltage 15-43 Software Version 15-46 Frequency Converter Order. No</p> <p>15-48 Id No 15-51 Frequency Converter Serial No</p> <p>16-1** Data Readouts 16-0* General Status 16-00 Control Word 0-0XFFFF 16-01 Reference [Unit] -4 999-4 999 *0,000 16-02 Reference % -200,0-200,0 % *0,0 % 16-03 Status Word 0-0XFFFF 16-05 Main Actual Value [%] -200,0-200,0 % *0,0 % 16-09 Custom Readout závisí na par. 0-31, 0-32 a 4-14</p> <p>16-1* Motor Status 16-10 Power [kW] 16-11 Power [hp] 16-12 Motor Voltage [V] 16-13 Frequency [Hz] 16-14 Motor Current [A] 16-15 Frequency [%] 16-18 Motor Thermal [%]</p> <p>16-3* Drive Status 16-30 DC Link Voltage 16-34 Heatsink Temp. 16-35 Inverter Thermal 16-36 Inv.Nom. Current 16-37 Inv. Max. Current 16-38 SL Controller State 16-5* Ref./Feedb. 16-50 External Reference 16-51 Pulse Reference 16-52 Feedback [Unit]</p>
---	--	--	---

Tabulka 1.10

16-6* Inputs/Outputs 16-60 Digital Input 18,19,27,33 0-1 111 16-61 Digital Input 29 0-1 16-62 Analog Input 53 (volt) 16-63 Analog Input 53 (current) 16-64 Analog Input 60	16-65 Analog Output 42 [mA] 16-68 Pulse Input [Hz] 16-71 Relay Output [bin] 16-72 Counter A 16-73 Counter B 16-8* Fieldbus/FC Port 16-86 FC Port REF 1	0x8000-0x7FFFF 16-9* Diagnosis Readouts 16-90 Alarm Word 0-0xFFFFFFFF 16-92 Warning Word 0-0xFFFFFFFF 16-94 Ext. Status Word 0-0xFFFFFFFF	18-** Extended Motor Data 18-8* Motor Resistors 18-80 Stator Resistance (High resolution) 0,000-99,990 ohm *0,000 ohm 18-81 Stator Leakage Reactance(High resolution) 0,000-99,990 ohm *0,000 ohm
--	--	---	--

Tabulka 1.11

1.6 Odstraňování problémů

Č.	Popis	Výstraha	Alarm	Vypnutí Zablokování	Chyba	Příčina potíží
2	Chyba pr. nuly	X	X			Signál na svorce 53 nebo 60 je menší než 50 % hodnoty nastavené v 6-10 Terminal 53 Low Voltage, 6-12 Terminal 53 Low Current a 6-22 Terminal 54 Low Current.
4	Výpadek fáze sítě ¹⁾	X	X	X		Na straně napájení chybí fáze, nebo je nesymetrie napájecího napětí příliš vysoká. Zkontrolujte napájecí napětí.
7	Přepětí v meziobvodu ¹⁾	X	X			Došlo k překročení limitu napětí v meziobvodu.
8	Podpětí v meziobvodu ¹⁾	X	X			Napětí v meziobvodu pokleslo pod úroveň výstrahy kvůli nízkému napětí.
9	Přetížení střídače	X	X			Více než 100% zatížení po příliš dlouhou dobu.
10	Přehřátí ETR motoru	X	X			Motor je příliš horký kvůli více než 100% zatížení po příliš dlouhou dobu.
11	Přehřátí termistoru motoru	X	X			Termistor nebo připojení termistoru bylo odpojeno.
12	Momentové om.	X				Moment překročil hodnotu nastavenou v par. 4-16 nebo 4-17.
13	Nadproud	X	X	X		Byl překročen špičkový proud střídače.
14	Zemní spojení	X	X	X		Došlo ke svodu mezi výstupními fázemi a zemí.
16	Zkrat		X	X		Zkrat v motoru nebo na svorkách motoru.
17	Uplynutí časové prodlevy řídicího slova	X	X			Měnič kmitočtu nekomunikuje.
25	Zkrat brzdného rezistoru		X	X		V brzdném rezistoru je zkrat a funkce brzdy je tudíž odpojena.
27	Zkrat brzdného střídače		X	X		V brzdném rezistoru je zkrat a funkce brzdy je tudíž odpojena.
28	Kontrola brzdy		X			Brzdný rezistor není připojen/nepřipraven.
29	Přehřátí výkonové karty	X	X	X		Bylo dosaženo vypínací teploty chladiče.
30	Chybějící motorová fáze U		X	X		Chybí motorová fáze U. Zkontrolujte fázi.
31	Chybějící motorová fáze V		X	X		Chybí motorová fáze V. Zkontrolujte fázi.
32	Chybějící motorová fáze W		X	X		Chybí motorová fáze W. Zkontrolujte fázi.
38	Vnitřní chyba		X	X		Obratě se na místního dodavatele zařízení Danfoss.
44	Zemní spojení		X	X		Došlo ke svodu mezi výstupními fázemi a zemí.
47	Chyba řídicího napětí		X	X		Mohlo dojít k přetížení zdroje 24 V DC.
51	AMT – kontrola jmen. napětí a proudu		X			Chybné nastavení napětí motoru nebo proudu motoru.
52	AMT – malý jmen. proud		X			Proud motoru je příliš malý. Zkontrolujte nastavení.
59	Byla překročena mezní	X				Přetížení měniče VLT.
63	Nízká hodnota pro mechanickou brzdu		X			Skutečná hodnota proudu motoru nepřesáhla v časovém intervalu „Zpoždění startu“ proud „uvolnění brzdy“.
80	Měnič byl inicializován na výchozí hodnotu		X			Všechna nastavení parametrů byla inicializována na výchozí nastavení.
84	Došlo ke ztrátě spojení mezi měničem a panelem LCP.				X	Neprobíhá komunikace mezi panelem LCP a měničem kmitočtu.
85	Neaktivní tlačítko				X	Viz skupina parametrů 0-4* LCP
86	Chyba kopírování				X	Došlo k chybě při kopírování z měniče kmitočtu do panelu LCP nebo obráceně.
87	Neplatná data LCP				X	Tato chyba se zobrazí při kopírování z panelu LCP, když panel obsahuje chybná data – nebo když do panelu LCP nebyla uložena žádná data.
88	Nekompatibilní data LCP				X	Tato chyba se zobrazí při kopírování z panelu LCP, pokud jsou přesouvána data mezi měniči kmitočtu s velmi odlišnými verzemi softwaru.
89	Parametr pouze pro čtení				X	Tato chyba se zobrazí, jestliže se pokoušíte zapisovat do parametru určeného jen pro čtení.
90	Databáze parametrů je zaneprázdněna				X	LCP a připojení RS485 se současně pokouší aktualizovat parametry.
91	Hodnota parametru není v tomto režimu platná				X	Tato chyba se zobrazí, jestliže se pokoušíte zapsat do parametru neplatnou hodnotu.

Č.	Popis	Výstraha	Alarm	Vypnutí Zablokování	Chyba	Příčina potíží
92	Hodnota parametru přesahuje min. nebo max. mezní hodnotu.				X	Tato chyba se zobrazí, když se pokoušíte nastavit hodnotu mimo rozsah.
nw run	Not While RUN ning (Nikoli za běhu)				X	Parametr lze měnit pouze při zastaveném motoru.
Err.	Bylo zadáno chybné heslo				X	Tato chyba se zobrazí, když použijete chybné heslo pro změnu parametru chráněného heslem.

¹⁾ Tyto chyby mohou být způsobeny zkrácením sítě. Tyto potíže možná napравíte instalací síťového filtru Danfoss.

Tabulka 1.12 Výstrahy a poplachy Seznam kódů

1.7 Technické údaje

1.7.1 Síťové napájení 1 x 200-240 V AC

Normální přetížení 150 % po dobu 1 minuty							
Měnič kmitočtu		PK18	PK37	PK75	P1K5	P2K2	
Typický výkon na hřídeli [kW]		0.18	0.37	0.75	1.5	2.2	
Typický výkon na hřídeli [HP]		0,25	0,5	1	2	3	
IP 20		Rámeček M1	Rámeček M1	Rámeček M1	Rámeček M2	Rámeček M3	
Výstupní proud							
	Spojité (3 x 200-240 V) [A]	1,2	2,2	4,2	6,8	9,6	
	Přerušovaný (3 x 200-240 V) [A]	1,8	3,3	6,3	10,2	14,4	
	Max. velikost kabelu:						
	(síťový, motorový) [mm ² /AWG]	4/10					
Max. vstupní proud							
	Spojité (1 x 200-240 V) [A]	3,3	6,1	11,6	18,7	26,4	
	Přerušovaný (1 x 200-240 V) [A]	4,5	8,3	15,6	26,4	37,0	
	Max. síťové pojistky [A]	Viz část Pojistky					
	Prostředí						
	Odhadovaná výkonová ztráta [W], nejlepší/typická ¹⁾	12.5/ 15.5	20.0/ 25.0	36.5/ 44.0	61.0/ 67.0	81.0/ 85.1	
	Hmotnost krytí IP20 [kg]	1,1	1,1	1,1	1,6	3,0	
Účinnost [%], nejlepší/obvyklá ¹⁾	95.6/ 94.5	96.5/ 95.6	96.6/ 96.0	97.0/ 96.7	96.9/ 97.1		

Tabulka 1.13 Síťové napájení 1 x 200-240 V AC

1. Při jmenovitém zatížení.

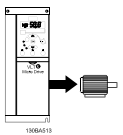
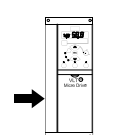
1.7.2 Síťové napájení 3 x 200–240 V AC

Normální přetížení 150 % po dobu 1 minuty								
Měnič kmitočtu		PK25	PK37	PK75	P1K5	P2K2	P3K7	
Typický výkon na hřídeli [kW]		0.25	0.37	0.75	1.5	2.2	3.7	
Typický výkon na hřídeli [HP]		0,33	0,5	1	2	3	5	
IP 20		Rámeček M1	Rámeček M1	Rámeček M1	Rámeček M2	Rámeček M3	Rámeček M3	
Výstupní proud								
	Spojité (3 x 200–240 V) [A]	1,5	2,2	4,2	6,8	9,6	15,2	
	Přerušovaný (3 x 200–240 V) [A]	2,3	3,3	6,3	10,2	14,4	22,8	
	Max. velikost kabelu:							
	(síťový, motorový) [mm ² /AWG]	4/10						
Max. vstupní proud								
	Spojité (3 x 200–240 V) [A]	2,4	3,5	6,7	10,9	15,4	24,3	
	Přerušovaný (3 x 200–240 V) [A]	3,2	4,6	8,3	14,4	23,4	35,3	
	Max. síťové pojistky [A]	Viz část Pojistky						
	Prostředí							
	Odhadovaná výkonová ztráta [W], nejlepší/typická ¹⁾	14.0/ 20.0	19.0/ 24.0	31.5/ 39.5	51.0/ 57.0	72.0/ 77.1	115.0/ 122.8	
	Hmotnost krytí IP20 [kg]	1,1	1,1	1,1	1,6	3,0	3,0	
Účinnost [%], nejlepší/obvyklá ¹⁾	96.4/ 94.9	96.7/ 95.8	97.1/ 96.3	97.4/ 97.2	97.2/ 97.4	97.3/ 97.4		

Tabulka 1.14 Síťové napájení 3 x 200–240 V AC

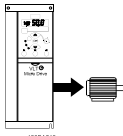
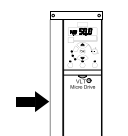
1. Při jmenovitém zatížení.

1.7.3 Síťové napájení 3 x 380–480 V AC

Normální přetížení 150 % po dobu 1 minuty								
Měnič kmitočtu	PK37	PK75	P1K5	P2K2	P3K0	P4K0		
Typický výkon na hřídeli [kW]	0.37	0.75	1.5	2.2	3.0	4.0		
Typický výkon na hřídeli [HP]	0,5	1	2	3	4	5		
IP 20	Rámeček M1	Rámeček M1	Rámeček M2	Rámeček M2	Rámeček M3	Rámeček M3		
Výstupní proud								
	Spojitý (3 x 380–440 V) [A]	1,2	2,2	3,7	5,3	7,2	9,0	
	Přerušovaný (3 x 380–440 V) [A]	1,8	3,3	5,6	8,0	10,8	13,7	
	Spojitý (3 x 440–480 V) [A]	1,1	2,1	3,4	4,8	6,3	8,2	
	Přerušovaný (3 x 440–480 V) [A]	1,7	3,2	5,1	7,2	9,5	12,3	
	Max. velikost kabelu: (síťový, motorový) [mm ² /AWG]	4/10						
Max. vstupní proud								
	Spojitý (3 x 380–440 V) [A]	1,9	3,5	5,9	8,5	11,5	14,4	
	Přerušovaný (3 x 380–440 V) [A]	2,6	4,7	8,7	12,6	16,8	20,2	
	Spojitý (3 x 440–480 V) [A]	1,7	3,0	5,1	7,3	9,9	12,4	
	Přerušovaný (3 x 440–480 V) [A]	2,3	4,0	7,5	10,8	14,4	17,5	
	Max. síťové pojistky [A]	Viz 1.3.4 Pojistky						
	Prostředí							
Odhadovaná výkonová ztráta [W], nejlepší/ typická ¹⁾	18.5/ 25.5	28.5/ 43.5	41.5/ 56.5	57.5/ 81.5	75.0/ 101.6	98.5/ 133.5		
Hmotnost krytí IP 20 [kg]	1,1	1,1	1,6	1,6	3,0	3,0		
Účinnost [%], nejlepší/ typická ¹⁾	96.8/ 95.5	97.4/ 96.0	98.0/ 97.2	97.9/ 97.1	98.0/ 97.2	98.0/ 97.3		

Tabulka 1.15 Síťové napájení 3 x 380–480 V AC

1. Při jmenovitém zatížení.

Normální přetížení 150 % po dobu 1 minuty								
Měnič kmitočtu	P5K5	P7K5	P11K	P15K	P18K	P22K		
Typický výkon na hřídeli [kW]	5.5	7.5	11	15	18.5	22		
Typický výkon na hřídeli [HP]	7,5	10	15	20	25	30		
IP 20	Rámeček M3	Rámeček M3	Rámeček M4	Rámeček M4	Rámeček M5	Rámeček M5		
Výstupní proud								
	Spojitý (3 x 380–440 V) [A]	12,0	15,5	23,0	31,0	37,0	43,0	
	Přerušovaný (3 x 380–440 V) [A]	18,0	23,5	34,5	46,5	55,5	64,5	
	Spojitý (3 x 440–480 V) [A]	11,0	14,0	21,0	27,0	34,0	40,0	
	Přerušovaný (3 x 440–480 V) [A]	16,5	21,3	31,5	40,5	51,0	60,0	
	Max. velikost kabelu: (síťový, motorový) [mm ² /AWG]	4/10		16/6				
Max. vstupní proud								
	Spojitý (3 x 380–440 V) [A]	19,2	24,8	33,0	42,0	34,7	41,2	
	Přerušovaný (3 x 380–440 V) [A]	27,4	36,3	47,5	60,0	49,0	57,6	
	Spojitý (3 x 440–480 V) [A]	16,6	21,4	29,0	36,0	31,5	37,5	
	Přerušovaný (3 x 440–480 V) [A]	23,6	30,1	41,0	52,0	44,0	53,0	
	Max. síťové pojistky [A]	Viz 1.3.4 Pojistky						
	Prostředí							
Odhadovaná výkonová ztráta [W], nejlepší/ typická ¹⁾	131.0/ 166.8	175.0/ 217.5	290.0/ 342.0	387.0/ 454.0	395.0/ 428.0	467.0/ 520.0		
Hmotnost krytí IP 20 [kg]	3,0	3,0						
Účinnost [%], nejlepší/ typická ¹⁾	98.0/ 97.5	98.0/ 97.5	97.8/ 97.4	97.7/ 97.4	98.1/ 98.0	98.1/ 97.9		

Tabulka 1.16 Síťové napájení 3 x 380–480 V AC

1. Při jmenovitém zatížení.

1.8 Obecné technické údaje

Ochrana a funkce

- Elektronická tepelná ochrana motoru před přetížením.
- Sledování teploty chladiče zajišťuje, že se měnič kmitočtu v případě překročení max. teploty vypne.
- Měnič kmitočtu je chráněn proti zkratu mezi svorkami motoru U, V, W.
- Pokud chybí motorová fáze, měnič kmitočtu se vypne a ohlásí poplach.
- Při výpadku fáze sítě měnič kmitočtu vypne nebo vydá výstrahu (podle zátěže).
- Kontrola napětí stejnosměrného meziobvodu zajišťuje, že se měnič kmitočtu vypne, je-li meziobvodové napětí příliš nízké nebo příliš vysoké.
- Měnič kmitočtu je chráněn proti zemnímu spojení svorek motoru U, V, W.

Síťové napájení (L1/L, L2, L3/N)

Napájecí napětí	200–240 V ± 10 %
Napájecí napětí	380–480 V ± 10 %
Napájecí kmitočet	50/60 Hz
Max. dočasná nesymetrie mezi fázemi elektrické sítě	3,0 % jmenovitého napájecího napětí
Skutečný účinník	$\geq 0,4$ nominální hodnoty při jmenovitém zatížení
Relativní účinník ($\cos \phi$) v okolí jednotky	(>0,98)
Spínání na vstupním napájení L1/L, L2, L3/N (zapnutí)	maximálně 2krát/min
Prostředí podle EN60664-1	kategorie přepětí III/stupeň znečištění 2

Jednotka je vhodná pro použití v obvodech nedodávajících více než efektivní proud 100,000 A (symetricky) a maximálně 240/480 V.

Výstupní výkon motoru (U, V, W)

Výstupní napětí	0–100 % napájecího napětí
Výstupní kmitočet	0–200 Hz (VVC ^{plus}), 0–400 Hz (u/f)
Spínání na výstupu	Neomezeno
Doby rozběhu či doběhu	0,05–3 600 s
Délky a průřezy kabelů	
Max. délka stíněného/pancéřovaného motorového kabelu (instalace vyhovující EMC)	15 m
Max. délka nestíněného/nepancéřovaného motorového kabelu	50 m
Max. průřez kabelů k motoru, síti *	
Připojení ke sdílení zátěže/k brzdě (M1, M2, M3)	6,3mm izolované kontakty faston
Max. průřez kabelů ke sdílení zátěže a brzdě (M4, M5)	16 mm ² /6 AWG
Maximální průřez vodičů k řídicím svorkám, neohebný kabel	1,5 mm ² /16 AWG (2 x 0,75 mm ²)
Maximální průřez vodičů k řídicím svorkám, pružný kabel	1 mm ² /18 AWG
Maximální průřez vodičů k řídicím svorkám, kabel s obaleným jádrem	0,5 mm ² /20 AWG
Minimální průřez vodičů k řídicím svorkám	0,25 mm ²

* Další informace naleznete v tabulkách pro síťové napájení!

Digitální vstupy (pulzní/od inkr. čidla)

Programovatelné digitální vstupy (pulzní/od inkr. čidla)	5 (1)
Číslo svorky	18, 19, 27, 29, 33,
Logika	PNP nebo NPN
Úroveň napětí	0–24 V DC
Úroveň napětí, logická 0 PNP	< 5 V DC
Úroveň napětí, logická 1 PNP	> 10 V DC
Úroveň napětí, logická 0 NPN	> 19 V DC
Úroveň napětí, logická 1 NPN	< 14 V DC
Maximální napětí na vstupu	28 V DC
Vstupní odpor, R _i	přibližně 4 k
Max. pulzní kmitočet na svorce 33	5 000 Hz
Min. pulzní kmitočet na svorce 33	20 Hz

Analogové vstupy

Počet analogových vstupů	2
Číslo svorky	53, 60
Napěťový režim (Svorka 53)	Přepínač S200=OFF (U)
Proudový režim (Svorka 53 a 60)	Přepínač S200=ON (I)
Úroveň napětí	0–10 V
Vstupní odpor, R_i	příbl. 10 k Ω
Max. napětí	20 V
Proudový rozsah	0/4 až 20 mA (nastavitelný rozsah)
Vstupní odpor, R_i	příbl. 200 Ω
Max. proud	30 mA

Analogový výstup

Počet programovatelných analogových výstupů	1
Číslo svorky	42
Proudový rozsah na analogovém výstupu	0/4–20 mA
Max. zatížení proti zemi na analogovém výstupu	500 Ω
Max. napětí na analogovém výstupu	17 V
Přesnost analogového výstupu	Maximální chyba: 0,8 % plného rozsahu
Vzorkovací perioda vstupu	4 ms
Rozlišení na analogovém výstupu	8 bitů
Vzorkovací perioda vstupu	4 ms

Řídicí karta, sériová komunikace RS-485

Číslo svorky	68 (P,TX+, RX+), 69 (N,TX-, RX-)
Číslo svorky 61	Společné pro svorky 68 a 69
Řídicí karta, výstup 24 V DC	
Číslo svorky	12
Max. zatížení (M1 a M2)	100 mA
Max. zatížení (M3)	50 mA
Max. zatížení (M4 a M5)	80 mA
Reléový výstup	
Programovatelný reléový výstup	1
Číslo svorek relé 01	01-03 (rozpínací), 01-02 (spínací)
Max. zatížení svorek (AC-1) ¹⁾ na 01-02 (spínací) (Odporové zatížení)	250 V AC, 2 A
Max. zatížení svorek (AC-15) ¹⁾ na 01-02 (spínací) (Indukční zatížení při $\cos\phi$ 0,4)	250 V AC, 0,2 A
Max. zatížení svorek (DC-1) ¹⁾ na 01-02 (spínací) (Odporové zatížení)	30 V DC, 2 A
Max. zatížení svorek (DC-13) ¹⁾ na 01-02 (spínací) (Indukční zatížení)	24 V DC, 0,1 A
Max. zatížení svorek (AC-1) ¹⁾ na 01-03 (rozpínací) (Odporové zatížení)	250 V AC, 2 A
Max. zatížení svorek (AC-15) ¹⁾ na 01-03 (rozpínací) (Indukční zatížení při $\cos\phi$ 0,4)	250 V AC, 0,2 A
Max. zatížení svorek (DC-1) ¹⁾ na 01-03 (rozpínací) (Odporové zatížení)	30 V DC, 2 A
Min. zatížení svorek na 01-03 (rozpínací), 01-02 (spínací)	24 V DC 10 mA, 24 V AC 20 mA
Prostředí podle normy EN 60664-1	kategorie přepětí III/stupeň znečištění 2

1) IEC 60947, část 4 a 5

Řídicí karta, výstup 10 V DC:

Číslo svorky	50
Výstupní napětí	10,5 V \pm 0,5 V
Maximální zátěž	25 mA

POZNÁMKA!

Všechny vstupy, výstupy, obvody, DC zdroje a reléové kontakty jsou galvanicky odděleny od napájecího napětí (PELV) i od ostatních svorek s vysokým napětím.

Okolí	
Krytí	IP 20
Typy krytů k dispozici	IP 21, typ 1
Vibrační zkouška	1,0 g
Max. relativní vlhkost	5 %–95 % (IEC 60721-3-3); třída 3K3 (bez kondenzace) během provozu
Agresivní prostředí (IEC 60721-3-3), s povrchovou úpravou	třída 3C3
Testovací metoda podle IEC 60068-2-43 H2S (10 dní)	
Teplota okolí	Max. 40 °C
<i>Viz Snížení pro vysokou okolní teplotu, viz</i>	
Minimální teplota okolí při plném provozu	0 °C
Minimální teplota okolí při sníženém výkonu	-10 °C
Teplota při skladování/přepravě	-25 až +65/70 °C
Maximální nadmožská výška bez odlehčení	1 000 m
Maximální nadmožská výška s odlehčením	3 000 m
<i>Informace o odlehčení kvůli vysoké nadmožské výšce naleznete v části o speciálních podmínkách</i>	
Bezpečnostní normy	EN/IEC 61800-5-1, UL 508C
Použité normy elektromagnetické kompatibility, emise	EN 61800-3, EN 61000-6-3/4, EN 55011, IEC 61800-3 EN 61800-3, EN 61000-6-1/2, EN 61000-4-2, EN 61000-4-3, EN 61000-4-4, EN 61000-4-5, EN 61000-4-6
Normy elektromagnetické kompatibility, odolnost	EN 61000-4-4, EN 61000-4-5, EN 61000-4-6
<i>Viz</i>	

1.9 Speciální podmínky

1.9.1 Odlehčení kvůli teplotě okolí

Okolní teplota měřená během 24 hodin musí být nejméně o 5 °C nižší než je maximální povolená teplota okolí.

Pokud je měnič kmitočtu používán při vysoké teplotě okolí, měl by být snížen trvalý výstupní proud.

Měnič kmitočtu je určen pro provoz do max. teploty okolí 50 °C s motorem o jednu velikost menším než je jmenovitá. Trvalým provozem při plném zatížení a teplotě okolí 50 °C se zkracuje životnost měniče kmitočtu.

1.9.2 Odlehčení kvůli nízkému tlaku vzduchu

V případě nízkého tlaku vzduchu je sníženo chlazení vzduchem.

V případě nadmořských výšek nad 2 000 m se ohledně PELV obraťte na společnost Danfoss.

Ve výškách do 1 000 m není odlehčení zapotřebí, ale ve výškách nad 1 000 m n.m. by měla být snížena teplota okolí nebo maximální výstupní proud.

Ve výškách nad 1 000 m snižte výstup o 1 % na 100 m výšky nebo snižte max. teplotu okolí o 1 stupeň na 200 m.

1.9.3 Odlehčení kvůli běhu při nízkých otáčkách

Po připojení motoru k měniči kmitočtu je třeba zkontrolovat, zda je dostatečné chlazení motoru. Problém může nastat při nízkých otáčkách v aplikacích s konstantním momentem. Při trvalém běhu při nízkých otáčkách - pod polovinou jmenovitých otáček motoru - může být zapotřebí dodatečné chlazení vzduchem. Nebo zvolte větší motor (o velikost větší).

1.10 Doplnky pro měnič VLT® Micro Drive

Objednací číslo	Popis
132B0100	Ovládací panel VLT LCP 11 bez potenciometru
132B0101	Ovládací panel VLT LCP 12 s potenciometrem
132B0102	Sada pro oddělenou montáž panelu LCP včetně 3m kabelu, IP 55 s panelem LCP 11, IP 21 s panelem LCP 12
132B0103	Sada Nema typ 1 pro rámeček M1
132B0104	Sada Typ 1 pro rámeček M2
132B0105	Sada Typ 1 pro rámeček M3
132B0106	Oddělovací destička pro rámečky M1 a M2
132B0107	Oddělovací destička pro rámeček M3
132B0108	IP 21 pro rámeček M1
132B0109	IP 21 pro rámeček M2
132B0110	IP 21 pro rámeček M3
132B0111	Montážní sada pro DIN lištu pro rámeček M1 a M2
132B0120	Sada Typ 1 pro rámeček M4
132B0121	Sada Typ 1 pro rámeček M5
132B0122	Oddělovací destička pro rámečky M4 a M5
132B0126	Sady náhradních dílů pro rámeček M1
132B0127	Sady náhradních dílů pro rámeček M2
132B0128	Sady náhradních dílů pro rámeček M3
132B0129	Sady náhradních dílů pro rámeček M4
132B0130	Sady náhradních dílů pro rámeček M5
132B0131	Prázdný kryt
130B2522	Filtr MCC 107 pro 132F0001
130B2522	Filtr MCC 107 pro 132F0002
130B2533	Filtr MCC 107 pro 132F0003
130B2525	Filtr MCC 107 pro 132F0005
130B2530	Filtr MCC 107 pro 132F0007
130B2523	Filtr MCC 107 pro 132F0008
130B2523	Filtr MCC 107 pro 132F0009
130B2523	Filtr MCC 107 pro 132F0010
130B2526	Filtr MCC 107 pro 132F0012
130B2531	Filtr MCC 107 pro 132F0014
130B2527	Filtr MCC 107 pro 132F0016
130B2523	Filtr MCC 107 pro 132F0017
130B2523	Filtr MCC 107 pro 132F0018
130B2524	Filtr MCC 107 pro 132F0020
130B2526	Filtr MCC 107 pro 132F0022
130B2529	Filtr MCC 107 pro 132F0024
130B2531	Filtr MCC 107 pro 132F0026
130B2528	Filtr MCC 107 pro 132F0028
130B2527	Filtr MCC 107 pro 132F0030

Tabulka 1.17

Sítové filtry a brzdové rezistory Danfoss jsou k dispozici na vyžádání.

Rejstřík
A

Active Set-up.....	10
Analogové Vstupy.....	18

B

Brake Resistor (ohm).....	10
---------------------------	----

D

DC-brake.....	11
DC-Brake.....	10
Délky A Průřezy Kabelů.....	17
Digitální	
Vstupy (pulzní/od Inkr. Čidla).....	17
Vstupy:.....	17

E

Edit Set-up.....	10
Elektronický Odpad.....	3

H

Hand Mode.....	11
Hlavní Menu.....	9

I

IP 21.....	21
Izolovaný Sítovým Zdrojem.....	3

L

Load Compensation.....	10
------------------------	----

M

Montážní Sada Pro DIN Lištu.....	21
----------------------------------	----

Motor

Lze Chránit Proti Přetížení.....	2
Phase.....	11
Temperature.....	10

N

Navigační Tlačítka.....	9
Nesoulad S UL.....	5

O

Ochrana	
A Funkce.....	17
Motoru.....	17
Proti Nadproudu.....	5
Oddělovací Destička.....	21

Odlehčení

Kvůli Běhu Při Nízkých Otáčkách.....	20
Kvůli Nízkému Tlaku Vzduchu.....	20
Kvůli Teplotě Okolí.....	20

Okolí

.....	19
-------	----

Over-voltage Control

.....	10
-------	----

Ovládací

Panel VLT LCP 11.....	21
Panel VLT LCP 12.....	21
Tlačítka.....	9

P

Proudových Chráničů.....	2
--------------------------	---

R

Reléový Výstup.....	18
---------------------	----

Ř

Řídicí Karta, 24V DC Výstup.....	18
----------------------------------	----

R

Rychlé Menu.....	9
------------------	---

S
Sada

Nema Typ 1.....	21
Pro Oddělenou Montáž.....	21

Sdílení Zátěže/Brzda

.....	8
-------	---

Sít IT

.....	3
-------	---

Sítové

Napájení.....	15
Napájení (L1/L, L2, L3/N).....	17
Napájení 1 X 200-240 V AC.....	15
Napájení 3 X 200-240 V AC.....	15
Napájení 3 X 380-480 V AC.....	16

Slip Compensation

.....	10
-------	----

Stav

.....	9
-------	---

T

Teplota Okolí.....	19
--------------------	----

Thermistor

.....	10
-------	----

Ú

Úroveň Napětí.....	17
--------------------	----

U

Uzemnění.....	2
---------------	---

V

Volný Prostor.....	3
--------------------	---

Výkonový Obvod – Přehled.....	8
-------------------------------	---

Výstrahy A Poplachy.....	13, 14
Výstupní	
Výkon (U, V, W).....	17
Výkon Motoru (U, V, W).....	17
Ž	
Žádané Hodnoty.....	2
Z	
Zemní Svodový Proud.....	2
Zemnicí Vodič.....	2
Zkrat Brzdného Rezistoru.....	13
Zkratu.....	5



www.danfoss.com/drives

Danfoss nepřijímá odpovědnost za případné chyby v katalogích, brožurách a dalších tiskových materiálech. Danfoss si vyhrazuje právo změnit své výrobky bez předchozího upozornění. To se týká také výrobků již objednaných za předpokladu, že takové změny nevyžadují dodatečné úpravy již dohodnutých podmínek. Všechny ochranné známky uvedené v tomto materiálu jsou majetkem příslušných společností. Danfoss a logo firmy Danfoss jsou ochrannými známkami firmy Danfoss A/S. Všechna práva vyhrazena.

Danfoss s.r.o.

V parku 2316/12
CZ-148 00 Praha 4 - Chodov
Tel.: +420 (2) 83 014 111
Fax: +420 (2) 83 014 123
E-mail: danfoss.cz@danfoss.com
www.danfoss.cz
www.cz.danfoss.com

Danfoss spol. s r.o.

Továrenská 49
SK-953 36 Zlaté Moravce
Slovenská republika
Tel.: +421 37 640 6280
Telefax: +421 37 640 6290
E-mail: danfoss.sk@danfoss.com

