



Průmyslové tepelné
čerpadlo vzduch – vzduch

MONZUN – HP

TERMÍN DODÁNÍ: 3 TÝDNY



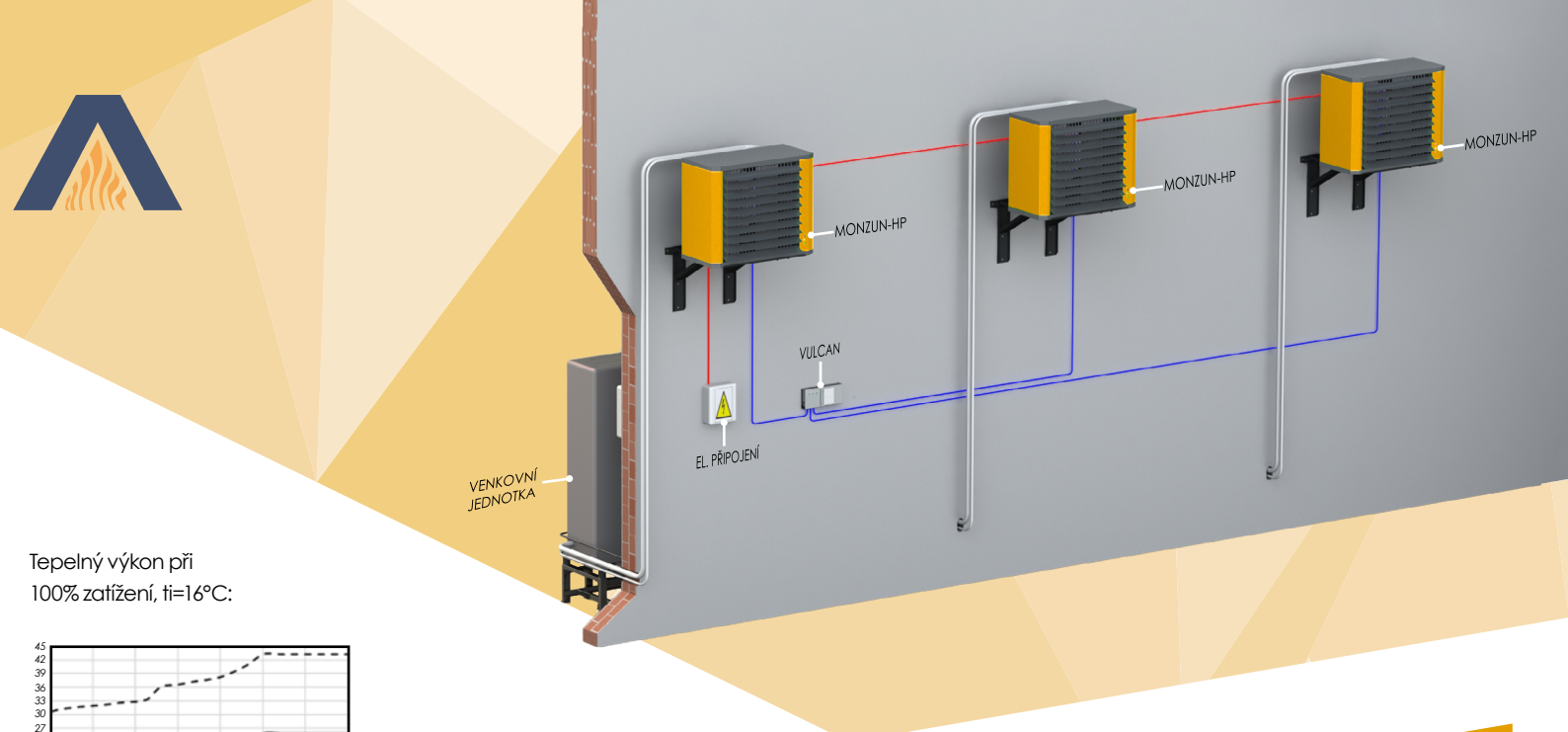
- EFEKTIVNÍ A EKONOMICKÝ PROVOZ
- NÍZKÁ ENERGETICKÁ NÁROČNOST
- ŠETRNÉ K PŘÍRODĚ
- TEPELNÝ VÝKON 20KW A 33KW; CHLADIVO R410A
- ANALOGOVÁ REGULACE VULCAN MMS AŽ PRO 6 AGREGÁTŮ S TÝDENNÍM PROGRAMEM
- MOŽNOST ŘÍZENÍ MULTIZÓNOVÝM OVLADAČEM ZEUS
- VHODNÉ PRO EFEKTIVNÍ VYTÁPĚNÍ A CHLAZENÍ:

VÝROBNÍCH HAL
SKLADŮ
PRODEJEN

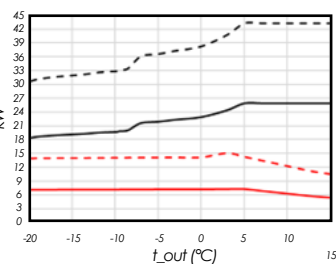


mandik.cz

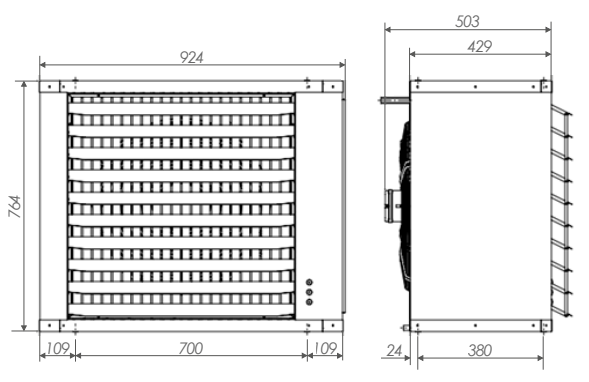
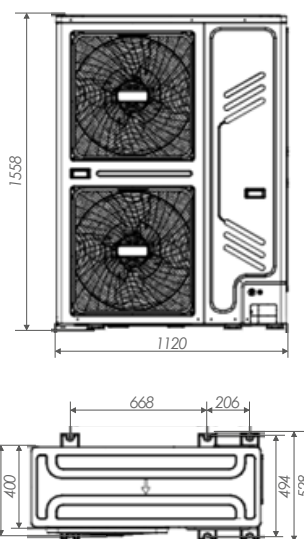
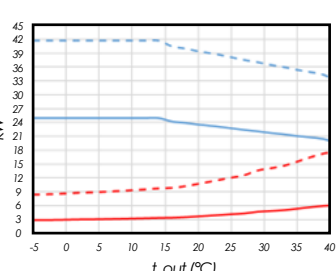
MANDIK®



Tepelný výkon při 100% zatížení, $t_i=16^\circ\text{C}$:



Chladicí výkon při 100% zatížení, $t_i=31^\circ\text{C}$:



1 - Vnitřní teplota 20°C; Venkovní teplota 2°C, 87% RH; ekvivalentní délka potrubí chladiva 7.5m s nulovým rozdílem výšky, plný výkon.
 2 - Vnitřní teplota 27°C, 48% RH; venkovní teplota 29°C; ekvivalentní délka potrubí chladiva 7.5m s nulovým rozdílem výšky, plný výkon.
 3 - Střední hladina akustického tlaku ve vzdálenosti 1m od jednotky, ve volném poli

TECHNICKÉ INFORMACE:

Jmenovitý výkon – vytápění	20	33	kW
Jmenovitý výkon – chlazení	20	33	kW
COP ¹	4,51	3,63	-
EER ²	3,88	2,23	-
SCOP	4,04	4,06	-

Napájení	380-415/3/50	V/Ph/Hz
Max. proud (jištění)	25 32	A
Rozsah provozních venkovních teplot – vytápění	-20 až +24	°C
Rozsah provozních venkovních teplot – chlazení	-5 až +48	°C

Typ chladiva	R410a	
Množství chladiva	6,5	8
Průměr připojení – kapalina	12,7	12,7
Průměr připojení – páry	19,1	25,4

Venkovní jednotka		
ŠxVxH	1120x1558x528	mm
Požadavky na rovný únosný podklad (ŠxH)	1200x830	mm
Čistá hmotnost	143	157
Hladina akustického tlaku ³	58	61
Hladina akustického výkonu ³	78	81

Vnitřní jednotka		
ŠxVxH	924x764x503	mm
Čistá hmotnost	85	70
Průtok vzduchu	4100	6100
Dosah proudu vzduchu (0,5 m/s)	12	16
Ohřátí vnitřního vzduchu	16	16
Hladina akustického tlaku ³	61	69
Délka připojení max.	30	m
Délka připojení opt.	7,5	m

tel.: +420 311 706 706

e-mail: mandik@mandik.cz

MANDÍK, a. s., Dobříšská 550, 267 24 Hostomice, Česká republika

